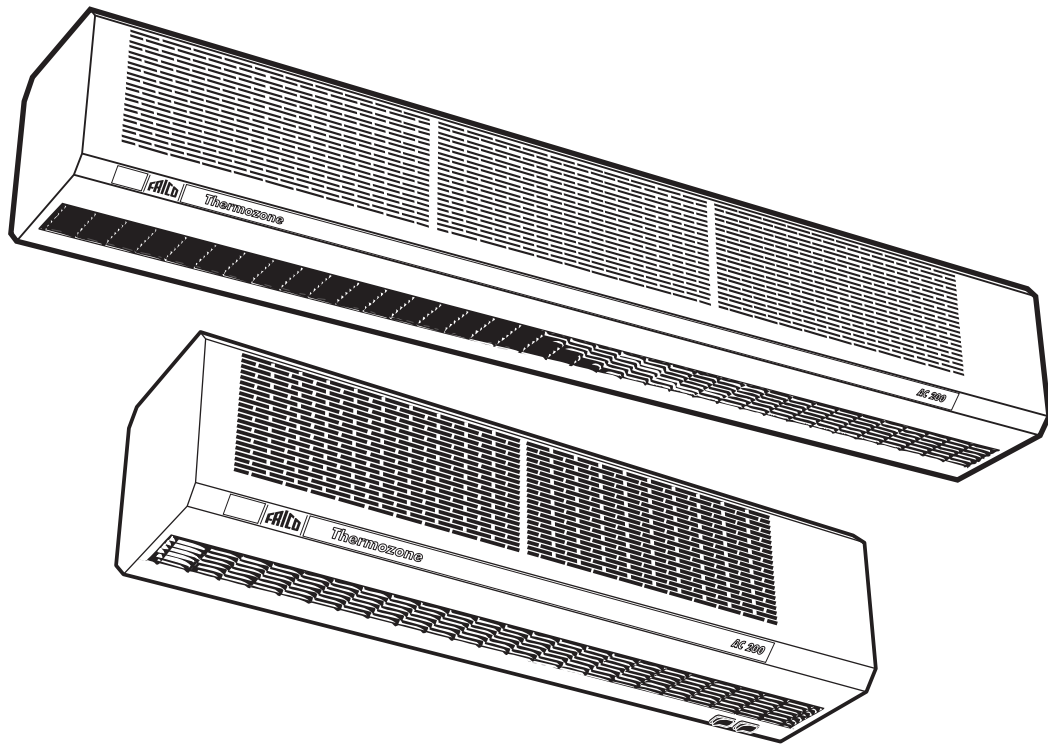


# FRICO

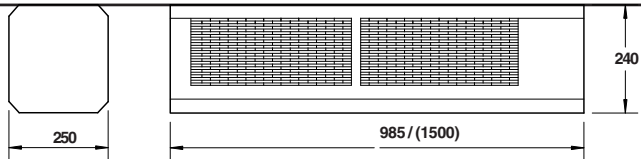
## Thermozone AC 200

AC 201, -202, -203, -205, -206, -209, -210

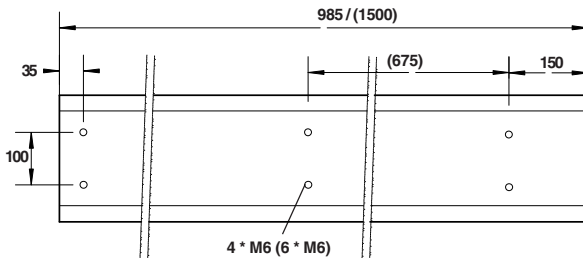
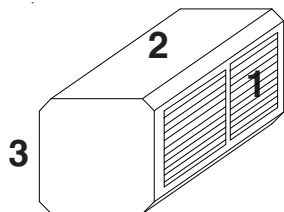


Тел.: (495) 669-37-15 (многоканальный)  
SIP: 0030047810  
e-mail: [info@frico-tm.ru](mailto:info@frico-tm.ru)  
[www.frico-tm.ru](http://www.frico-tm.ru)

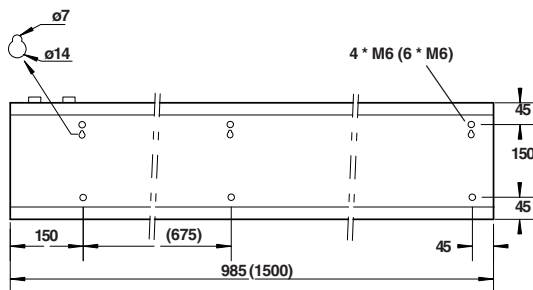
# Термозоны AC 200



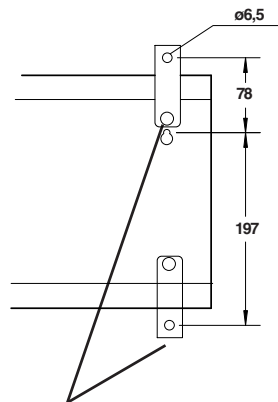
**1 (Frontside)**



**2 (Topview)**

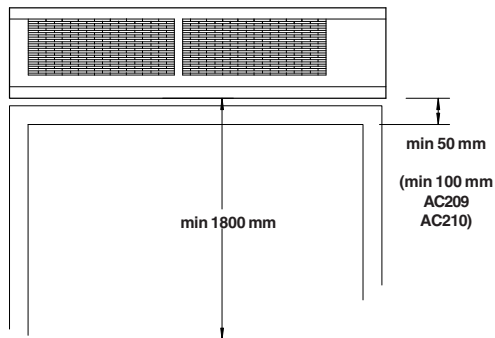


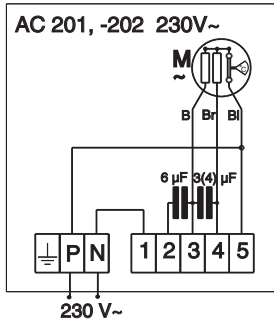
**3 (Backside)**



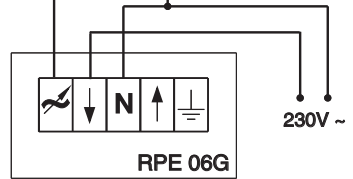
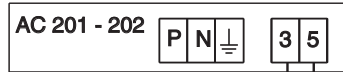
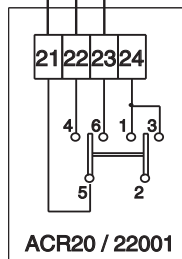
Страховочная скоба может быть установлена с

верхней **или** с нижней стороны

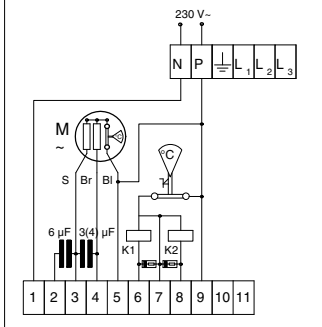




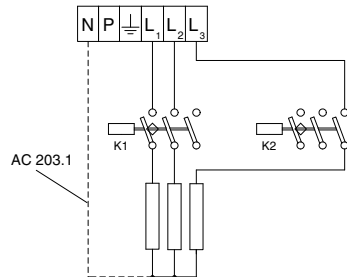
230 V~



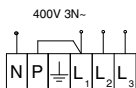
AC 203, -205, -206, -209, -210



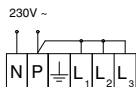
AC 203.1, AC 205, AC 206 400V 3N~



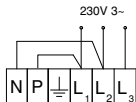
AC 203.1 400V 3N~ 1,5 mm<sup>2</sup>



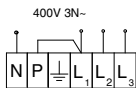
AC 203.1 230V~ 2,5 mm<sup>2</sup>



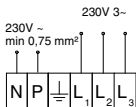
AC 203.1 230V 3~ 1,5 mm<sup>2</sup>  
AC 205 230V 3~ 2,5 mm<sup>2</sup>



AC 205 400V 3N~ 1,5 mm<sup>2</sup>  
AC 206.1 400V 3N~ 1,5 mm<sup>2</sup>  
AC 209.1 400V 3N~ 2,5 mm<sup>2</sup>  
AC 210. 400V 3N~ 2,5 mm<sup>2</sup>



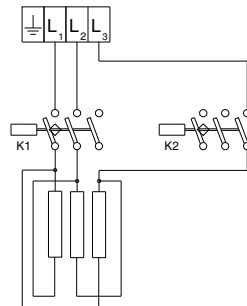
AC 209.1 230V 3~ min 6 mm<sup>2</sup>  
AC 210 230V 3~ 10 mm<sup>2</sup>



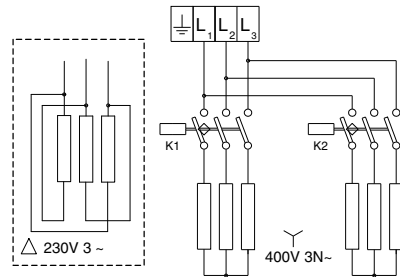
AC 205  
AC 210



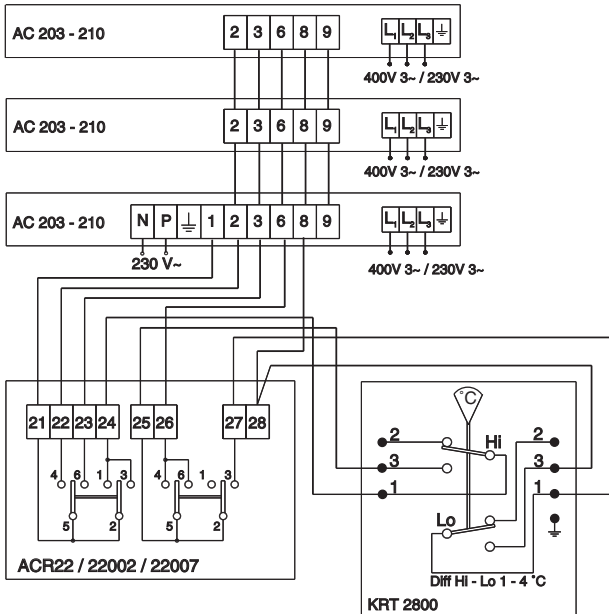
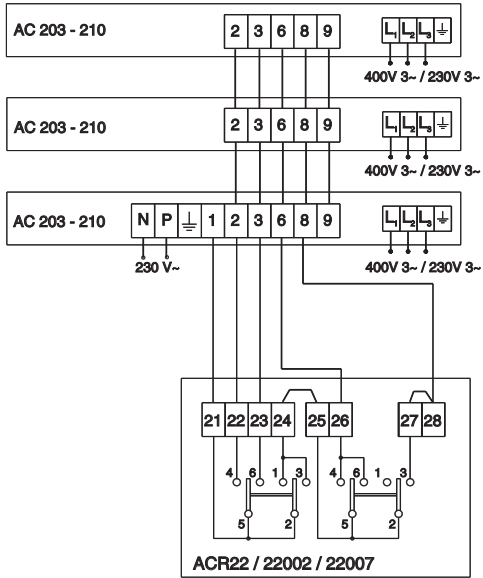
AC 203.1, AC 205, AC 206.1 230V 3~



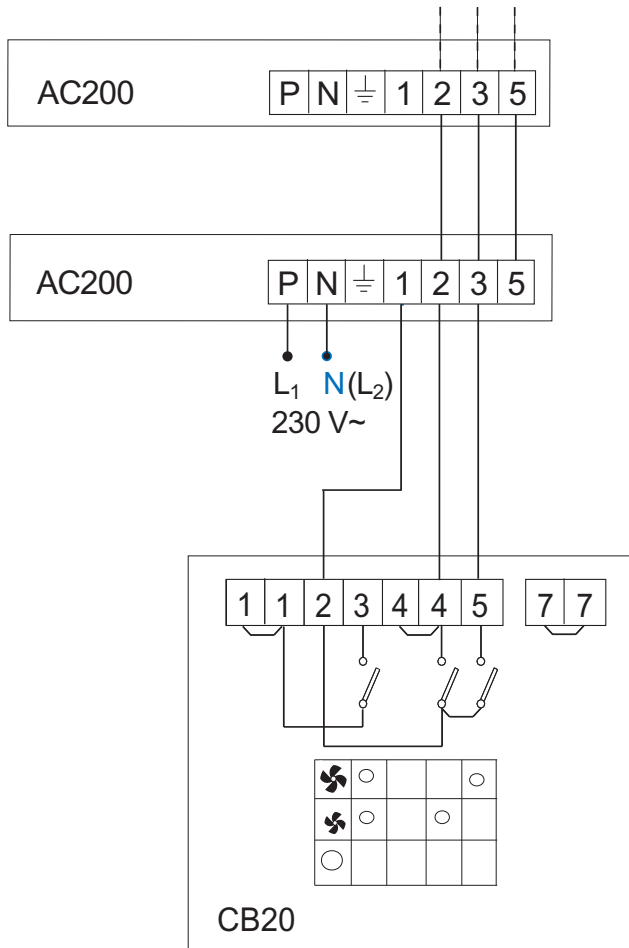
AC 209.1, AC 210 400V 3N~, 230V 3~



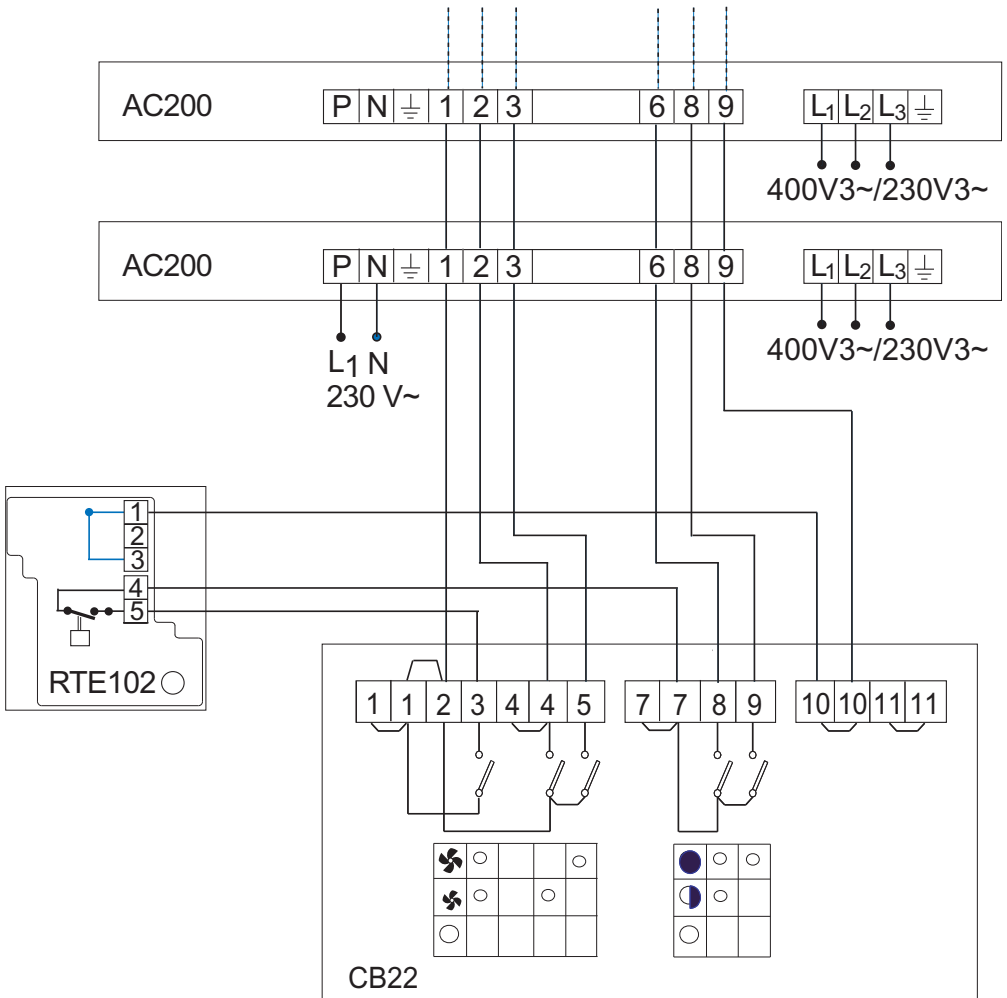
# Thermozone AC 200



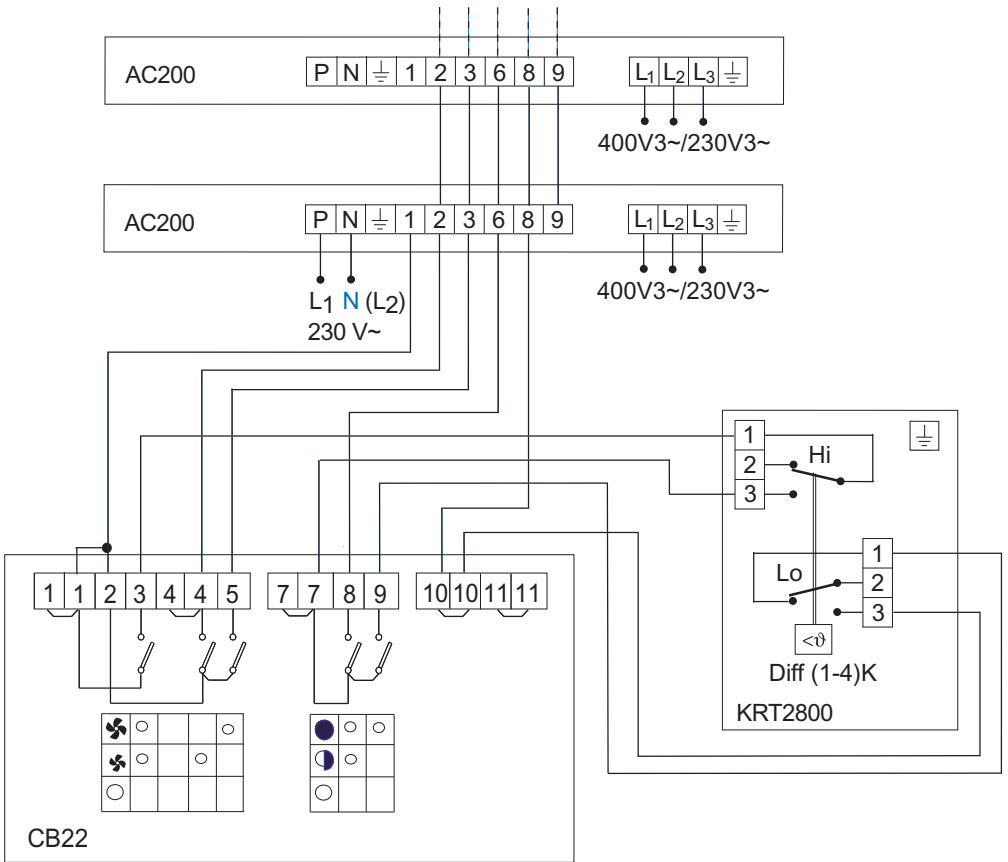
# Thermozone AC 200



# Thermozone AC 200

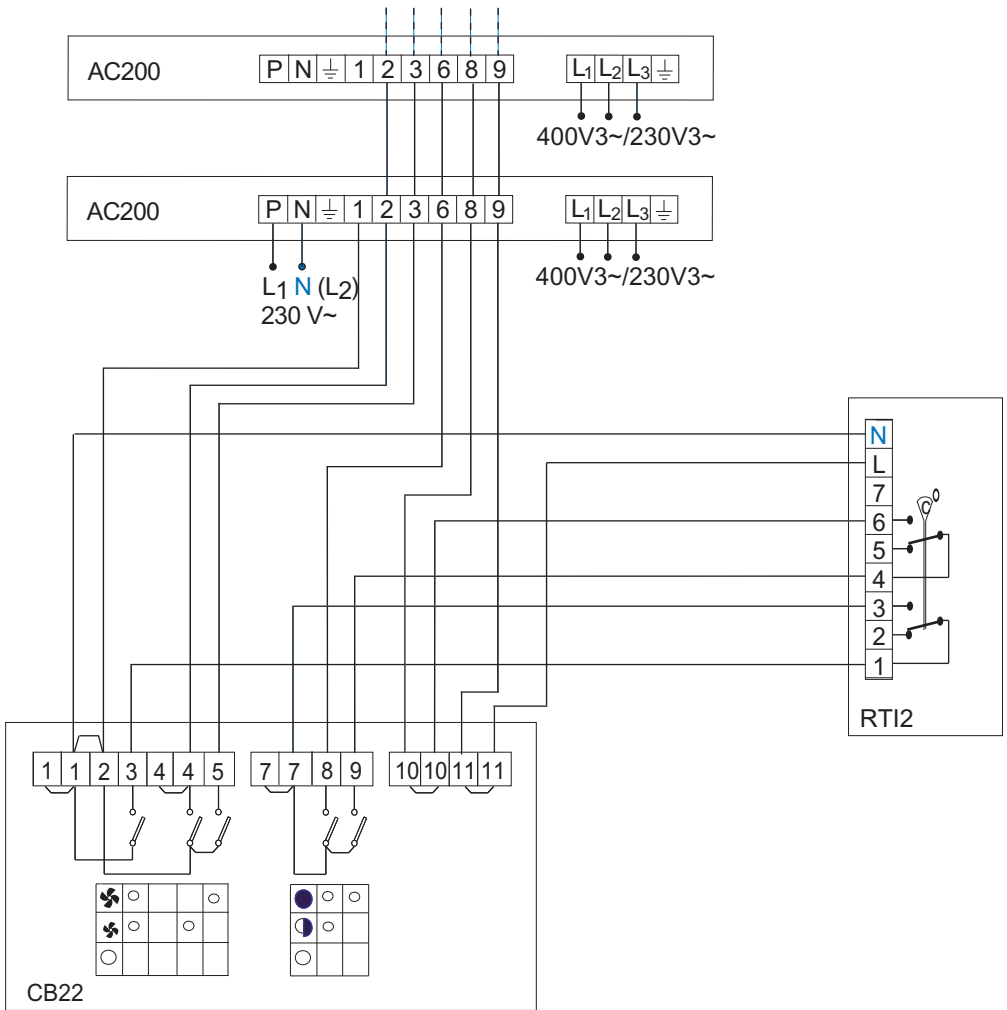


# Thermozone AC 200





# Thermozone AC 200



## ИНСТРУКЦИЯ ПО УСТАНОВКЕ И ЭКСПЛУАТАЦИИ ТЕПЛОВЫХ ЗАВЕС AC 200

**Области применения**

Тепловые завесы FRICO предназначены для разделения воздушных потоков "холодного" и "теплого" воздуха и должны устанавливаться над входными дверями высотой до 2,5 метров. Эффективность работы завесы зависит от типа дверного проема и мощности ветровой нагрузки, приходящегося на него.

Воздушные завесы серии AC200 поставляются как с электрическими тенами, так и без них. Завесы могут устанавливаться в конструкцию подвесного потолка. Для большей эффективности тепловая завеса (или группа) должна перекрывать всю ширину дверного проема. Класс защиты IP21 (капельзащитное исполнение).

**Принцип работы**

Тепловая завеса, установленная над дверным проемом, выдувает мощный поток воздуха сверху вниз по всей его ширине и надежно защищает помещение от потерь аккумулированного теплого воздуха и проникновения холодного воздуха с улицы.

Скорость потока и мощность завесы регулируются переключателями панели управления на половинный и максимальный режим.

**Внимание!** Разрежение в помещении и сквозняки снижают эффективность работы тепловых завес. Вентиляция должна быть сбалансирована.

**Установка**

Приборы могут устанавливаться только горизонтально с нижним расположением щели выдува. В широких проемах завесы устанавливаются одна за другой, с тем, чтобы перекрывалась вся ширина проема. Конструкция завесы предусматривает возможность ее крепления вплотную к потолку. Необходимые размеры и минимальные установочные расстояния указаны на стр.2.

Внимание! При настенном или потолочном креплении все завесы длиной 1,5 метра должны быть закреплены в трех точках (с каждого конца и посередине).

**Способы закрепления****а) Установка на стене или балке.**

- Подвеска на шурупах. В этом случае подвеска производится на четырех шурупах D=6-6,3мм, вкрученных в стену или балку. На задней стороне воздушной завесы имеются 4 соответствующих гнезда. Внимание! При данном способе установки для предотвращения случайного снятия в комплекте имеются 2 страховочные скобы, которые должны быть установлены в верхней или нижней части завесы с закреплением в стену (см.стр.ана 2).

- Подвеска на винтах. Для данного способа установки на задней стенке воздушной завесы имеются 8 отверстий М6 (см.рис.3).

**б) Установка на конструкции перекрытия.**

Для этого способа установки на верхней стенке завесы имеются 8 отверстий М6 с поперечным межосевым расстоянием 100мм (см.рис.2). Скобы для этого способа подвески заказываются дополнительно.

**Электрическое подсоединение**

Подключение должно осуществляться квалифицированным электриком в соответствии с существующими нормами. Прибор должен быть оборудован центральным выключателем с рабочим ходом не менее 3мм.

Снимите переднюю панель для подключения кабелей, необходимых для завесы данной мощности. При подключении руководствуйтесь приведенной электросхемой.

Модель	Мощность кВт	Напряжение В	Мин.сечение мм²
Все		230 В~	1,5
AC 203	3	400В3~	1,5
AC 205	5	400В3~	1,5
AC 206	6	400В3~	1,5
AC 209	9	400В3~	2,5
AC 210	10	400В3~	2,5

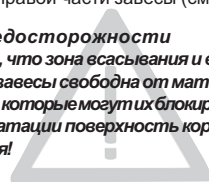
На верхней крышке тепловой завесы имеются 2 выбивки диаметром 29мм и 4 выбивки - 23мм для входов питающих и регулирующих кабелей. Кабельные сальники должны соответствовать классу защиты завесы!

Для моделей с электрообогревом подводка питающих кабелей производится на два разных терминала.

**ВНИМАНИЕ!** Места ввода кабелей находятся в средней и правой части завесы (см.электросхему).

**Меры предосторожности**

**Убедитесь, что зона всасывания и выдува воздуха из завесы свободна от материалов и предметов, которые могут их блокировать!**  
**При эксплуатации поверхность корпуса завесы нагревается!**



## Перегрев

Завеса оснащена двумя датчиками температуры, по одному на каждый мотор. Если какой-либо срабатывает от перегрева, он может быть переустановлен следующим образом:

1. Отключите энергию на центральном выключателе.
2. Выясните причину и устраните неполадку.
3. Переустановите температурный датчик соответствующего мотора нажатием на красную кнопку до щелчка.
4. Подсоедините завесу вновь.

## Обслуживание

Завесы не требуют специального обслуживания. Профилактический осмотр и чистка производятся не реже 1 раза в год. В случае загрязнения входная

решетка и нагревательные элементы должны быть очищены. Установите выключатель в нейтральное положение. Снимите решетку и протрите ее влажной тряпкой. С помощью пылесоса очистите нагревательные элементы. Установите решетку заново.

## Меры безопасности

- При работе поверхность аппарата нагревается!
- Аппарат не должен располагаться вблизи легковоспламеняющихся материалов!
- Нельзя накрывать аппарат полностью или частично одеждой или чем-либо другим. В этом случае может возникнуть перегрев и создается опасность возгорания и пожара!

## ТЕХНИЧЕСКИЕ ДАННЫЕ

Модель	AC201	AC202	AC203	AC205	AC206	AC209	AC210
Мощность [Вт]	-	-	3	5	5,5	9	10
Напряжение мотор/управление [В]	230В~	230В~	230В~	230В~	230В~	230В~	230В~
Ток мотор/управление [А]	0,4	0,6	0,4	0,6	0,4	0,4	0,6
Напряжение (наг.элементы) [В]	-	-	400В3~	400В3~	400В3~	400В3~	400В3~
Ток (нагревательные элементы)[А]	-	-	4,4	7,3	8,0	13,0	14,5
Расход воздуха [м3/час]	900/1200	1400/1900	900/1200	1400/1900	900/1200	900/1200	1400/1900
Уровень шума дБ [А]	42 / 51	43 / 52	42 / 51	43 / 52	42 / 51	42 / 51	43 / 52
Вес [кг]	14	18	16	21	16	18	25
Длина [мм]	985	1500	985	1500	985	985	1500
Класс защиты	IP 44	IP 44	IP 21	IP 21	IP 21	IP 21	IP 21

Принадлежности	Код	Габариты [mm]
Пульт управления для AC201/202	CB20	155x87x43
Пульт управления для AC203-210	CB22	155x87x43
Пульт управления для AC201/202	22001	
Пульт управления для AC203-210	22002	
Пульт управления для AC203-210 (установка только на/в стену)	22007	
Пульт управления для AC 201-202, установка в завесу	ACR20	
Пульт управления для AC 201-202, установка в завесу	ACR22	
Регулятор плавного изменения скорости	RPE06G	81x81x63
2-х ступенчатый термостат AC201-202	KRT2800	165x60x57
Электрон. термостат	RTE102	71x71x28
Электрон. 2х ступ. термостат IP44	RTI2	155x87x43
Решетка для подвешенного потолка	22003	1192 x 192
Решетка для подвешенного потолка	22004	1515 x 192
Комплект для потолочного монтажа	22005	