

CE 0036



AFRISO EURO-INDEX GmbH

Измерительные, регулировочные и контрольные приборы для бытовой техники, промышленности и охраны окружающей среды

Линденштрассе, 20

74363 г. Гюглинген

Телефон: +49(0)7135-102-0

Факс: +49(0)7135-102-147

Электронная почта: info@afriso.de

Адрес в Интернет: www.afriso.de;

www.afriso.ru

Инструкция по эксплуатации

Устройство защиты от недостатка воды

Тип: WMS-WP6-R2

Art. AN42319 с короткой защитной трубкой

Для отопительных установок с температурой предварительного пуска до 120° C. Шифр детали: TÜV.HWB.02-232

Испытание типового образца согласно директиве 97/23/ЕС

- ☞ Прочсть перед применением!
- ☞ Соблюдать все указания по мерам безопасности!
- ☞ Сохранить для дальнейшего использования!

Тип WMS-WP6-R2 с короткой защитной трубкой



Область применения:

Обязательная установка устройства защиты по уровню воды предписана стандартом DIN EN 12828 для оборудования, работающего от 300 кВт. Однако данное устройство рекомендовано для любого оборудования, прежде всего, для теплоцентралей.

Описание функций:

При недостатке воды устройство, предохраняющее от понижения уровня воды ниже допустимого, отключает горелку. Таким образом, котел защищен от прокаливания. Функциональное испытание, проводимое через регулярные промежутки времени, осуществляется путем нажатия на клавишу испытания, при помощи которой моделируется недостаток воды и горелка выключается и блокируется (рис. 3).

Повторное включение горелки возможно только после разблокировки устройства, предохраняющего от понижения уровня воды ниже допустимого.

Инструкция по монтажу:

Устройство, предохраняющее от понижения уровня воды ниже допустимого, устанавливается согласно рис. 1 параллельно в вертикально проходящий отрезок подающего трубопровода. При любой установке оно должно быть расположено в контуре котла перед смесителем.

Уровень отключения, см. рис. 3, устройства, предохраняющего от понижения уровня воды ниже допустимого, должен находиться как минимум на высоте 100 мм над максимально обогреваемой поверхностью генератора тепла.

Запрещено использовать блокирующие устройства, которые могут повлиять на работу устройства, предохраняющего от понижения уровня воды ниже допустимого.

Указания по безопасности:

- **Внимание – устройство должно быть установлено вертикально!**
- Следует исключить воздействие плавка через насос (рис. 1)
- Для работ, связанных с образованием большого количества пыли (например,

при работах в чердачных помещениях), WMS-WP6-R2 должно быть соответствующим образом прикрыто!

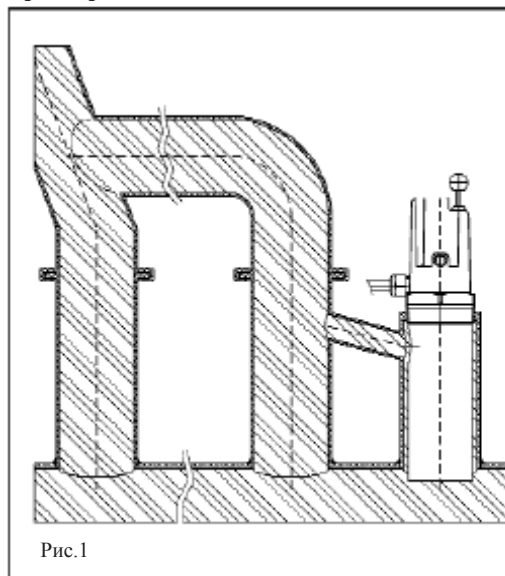
Электрическое соединение:

Устройство, предохраняющее от понижения уровня воды ниже допустимого, имеет переключающий контакт. При недостатке воды контакт, соединенный последовательно с горелкой, открывается, а открытый ранее контакт – закрывается, таким образом, срабатывает аварийный сигнал. 4-жильный соединительный кабель, длиной 1,9 м, подсоединен на верхней части согласно рис. 4. Другие кабельные соединения выполняются в ответвленной розетке (рис. 4).

Запуск в эксплуатацию, испытание:

После наполнения и продувки установки нажимается клавиша «разблокировать». Установка включается. Функциональный контроль может осуществляться без понижения уровня воды. При этом нажимается клавиша «испытание». Горелка отключается. Повторное включение осуществляется путем нажатия на клавишу «разблокировать».

Пример монтажа



Повторное включение горелки возможно только после разблокировки устройства, предохраняющего от понижения уровня воды ниже допустимого.

Технические данные:

Корпус: латунь
Защитная трубка: латунь
Поплавок: пластик
Монтажная высота: 271 мм

Допус. раб. темп.: 120°C
Допус. раб. давл.: 10 бар
Испытат. давление: 15 бар
Вид защиты: IP 54
Эл. коммутац. способность: 10(3) А/250 В перем. тока
Шифр детали: TÜV.HWB.02-232

Размеры

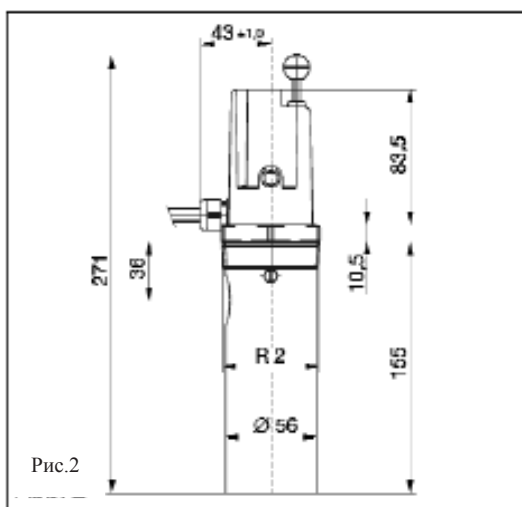
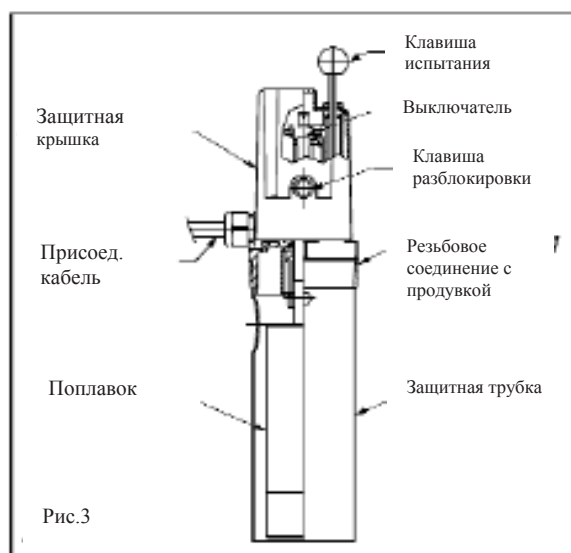
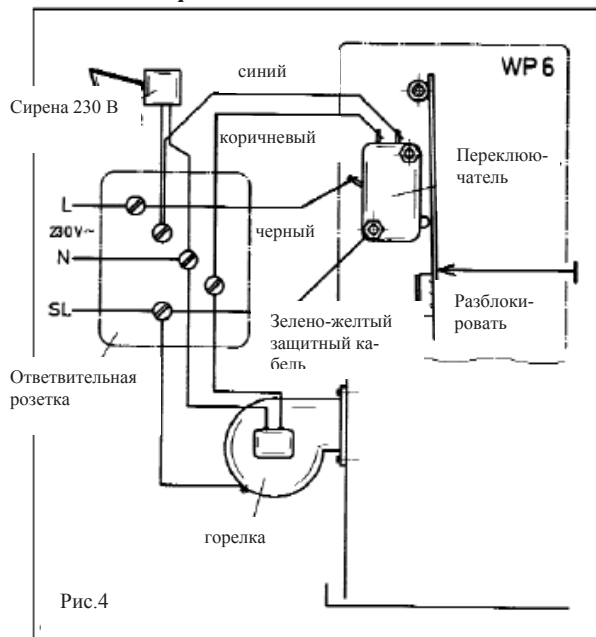


Рисунок в разрезе:



План электрических подключений



Указания:

- Прибор предназначен для эксплуатации в непрерывном режиме.
- Способ действия соответствует RS, тип 1 В согласно DIN EN 60730-1.
- Кабель сетевого питания должен быть заменен производителем на специальный соединительный кабель (термостойкость 150°C). Замена кабеля осуществляется только производителем или сервисной службой.

Адреса представительств можно найти в Интернете на www.afribo.de; www.afribo.ru