



**ИНСТРУКЦИЯ ПО УСТАНОВКЕ И ОБСЛУЖИВАНИЮ  
ЧУГУННОГО СТАЦИОНАРНОГО КОТЛА  
НА ТВЕРДОМ ТОПЛИВЕ**

**DAKON «FB»  
DAKON «FB D»**

**Производитель: DAKON, 794 01 Krnov, Czech Republic**

**СОДЕРЖАНИЕ**

Введение	3
Предупреждения	3
Общее описание	3
Эксплуатация котла	4
Растопка	4
Регулировка сжигаемого воздуха	4
Загрузка топлива	4
Работа на пониженной мощности	4
Удаление твердых остатков сгорания	4
Сжигание других видов топлива	5
Чистка и профилактика котла	5
Орошение и образование дегтя	5
Подключение к дымовой трубе	6
Выбор типа и мощности котла	6
Установка котла	7
Монтаж котла	7
Монтаж элементов управления и кожуха	7
Напуск системы водой	8
Технические данные	9
Основные принадлежности	10
Безопасность эксплуатации котла	10
Таблица горючести материалов	12
Неисправности и их устранение	12
Запасные части	14
Правила безопасности и другие правила	16
Правила ликвидации тары и продукта после истечения срока его службы	16
Рекомендация изготовителя по установке и использованию закрытых расширительных баков	16

## Введение

**Компания DAKON благодарит Вас за решение пользоваться данным продуктом.**

Стационарные чугунные котлы DAKON FB были разработаны работниками компании DAKON при сотрудничестве с фирмами специализирующимися на чугунном литье.

Компания DAKON хочет данным продуктом обогатить рынок качественным продуктом по приличной цене.

## Важные предупреждения

Изучив инструкцию по обслуживанию, Вы получите информацию о конструкции, управлении и безопасной эксплуатации котла.

После распаковки котла проверьте целостность и комплектность поставки.

## Общее описание

Чугунный котел DAKON FB предназначен для отопления квартир и домов, его выпускают в основном исполнении, на твердом топливе. Предписанным топливом для котлов DAKON FB является каменный уголь, антрацит и кокс диаметром до 30 мм. Заменительным топливом является каменный уголь и кокс большего диаметра, брикет, дерево, древесные брикеты, пеллеты и отходы древесины. Правильная работа котла обусловлена не только правильной (квалифицированной) установкой но и подходящей тягой дымохода, (**минимально 12Па**) и правильным обслуживанием.

Корпус котла состоит из отдельных секций, изготовленных из качественного серого чугуна. Подача **первичного воздуха** обеспечена регулируемым дросселем в дверцах зольника, подача **вторичного воздуха** отверстием с заслонкой в дверцах загрузки.

Котлы DAKON FB оснащены тепловым регулятором мощности (**TRV**) (в передней верхней части котлового корпуса), который присоединен цепочкой к дросселю.

Входной и выходной патрубок отопительной воды оснащены фланцами с внутренней резьбой G2“.

**Присоединение дымохода**, диаметром в 150 мм, находится в задней части котла и оснащено **заслонкой тяги**, для уменьшения тяги дымохода.

**Кожух котла** состоит из съемных панелей с поверхностным покрытием. Под панелями вложена **тепловая изоляция**.

**Для понижения конденсации продуктов сгорания**, тем путем и повышения долговечности котла и дымохода мы **рекомендуем оснастить котел смесительным устройством**, поддерживающим температуру отопительной воды в котле выше 65°C (точка росы продуктов сгорания). Можно использовать например четырехходовой смесительный клапан DUOMIX.

## Эксплуатация котла

### Растопка

На решетку вложите бумагу и достаточное количество щепок и откройте заслонку тяги. На слой дров наслойте небольшое количество угля или кокса. Бумагу можете зажечь отверстиями в дверцах камеры сгорания. Откройте дроссель установочным винтом и подождите пока топливо не разгорится. После того дополните в камеру сгорания топливо. После достижения требуемой мощности (в случае потребности – зависит от тяги дымохода) желательно прикрытием заслонки тяги понизить тягу дымохода, чтобы тепло зря не уходило в дымоход. Например при тяге дымохода 15 Па клапан может быть закрыт, при меньшей тяге надо клапан частично открыть.

### Регулировка сжигаемого воздуха

Первичный воздух регулируйте или вручную установочным винтом на дросселе дверцев зольника, или автоматически в зависимости от температуры воды в котле с помощью температурного регулятора мощности (TRV). На регулировочной головке TRV обозначена шкала 30-100, где 100 соответствует приблизительно температуре 95°C и 30 соответствует прим. температуре 30°C. Настройкой регул. головки TRV управляется открытие дросселя и тем налаживается мощность котла.

Напр.- настройка температуры 60°C: Котел надо растопить на темп. на 5°C выше, чем требуемая температура 60°C. Регулировочную головку настройте на 65. При достижении температуры 65°C должен быть дроссель закрыт и цепочка должна быть натянута. При падении температуры дроссель открывается и тем путем поддерживается прим. температура отопительной воды 60°C.

Количество вторичного воздуха регулируется заслонкой тяги в дверцах загрузки.

### Загрузка топлива

Сначала закройте подачу сжигаемого воздуха дросселем, откройте заслонку тяги и приоткройте дверца загрузки, чтобы ушли продукты сгорания из камеры сгорания. Только после того откройте дверца полностью и загрузите камеру топливом.

### Работа пониженной мощностью

Для поддержки огня ночью (чтобы утром не было надо растопливать) сделайте следующее:

Откройте заслонку тяги и выгребите золу. Загрузите камеру сгорания топливом и закройте дверца котла. Закройте заслонку тяги, тем уменьшится тяга дымохода. Дроссель должен быть почти закрыт, чтобы уменьшить подачу сжигаемого воздуха. Для повторного повышения мощности откройте заслонку дымохода и дроссель.

### Удаление твердых остатков сгорания

Для этой цели предназначен ящик, находящийся в зольнике под решетками. Удаление золи из ящика **надо проводить достаточно часто**, чтобы не произошло засорение привода воздуха под решетки, что может вызвать временное падение мощности котла, или даже спекание топлива.

### Сжигание других видов топлива

Учитывая низкую теплотворность заменительных типов топлива, надо считаться с нижней мощностью котла, чем номинальная мощность.

Дрова, брикет, каменный уголь и кокс диаметром кусков больше чем 3 см

Заменительные топлива можно сжигать одинаковым способом как предписанные, но требуются более частые вмешательства в эксплуатацию котла.

Дрова и брикет загружаем чаще, даже в интервале 1- 2 часа, в зависимости от качества и размера топлива и от требуемой мощности котла. Малые и мягкие поленья сгорают быстрее чем твердые и крупные.

Каменный уголь, антрацит и кокс большей зернистостью выдержит (из за своей теплотворности) гореть достаточно долго. Но может произойти заклинивание топлива (возникнет свод) и котел теряет мощность. Поэтому надо чаще контролировать процесс горения и в случае необходимости разгрести горячее топливо.

### Чистка и профилактика котла

После длительной работы котла на стенах оседает сажа и зола-унос, именно на ребрах теплообменника и в жерле дымохода, что вызывает понижение теплопередачи и мощности котла. Количество сажи и золы-уноса зависит от типа применяемого топлива и от условий эксплуатации. Если котел эксплуатируется с низкой температурой отопительной воды или с пониженной мощностью, оседает сажа и зола-унос больше, чем при работе полной мощностью. То же самое вызывает также недостаточная тяга дымохода. Для чистки дымовых путей используйте стальную щетку, которая является принадлежностью котла.

Чистка дымохода и заслонки тяги проводится отверствием в нижней части дымового патрубка. Надо снять крышку отверстия и удалить сажу из заслонки тяги и стенок дымового патрубка и дымохода.

### Орошение и образование дегтя

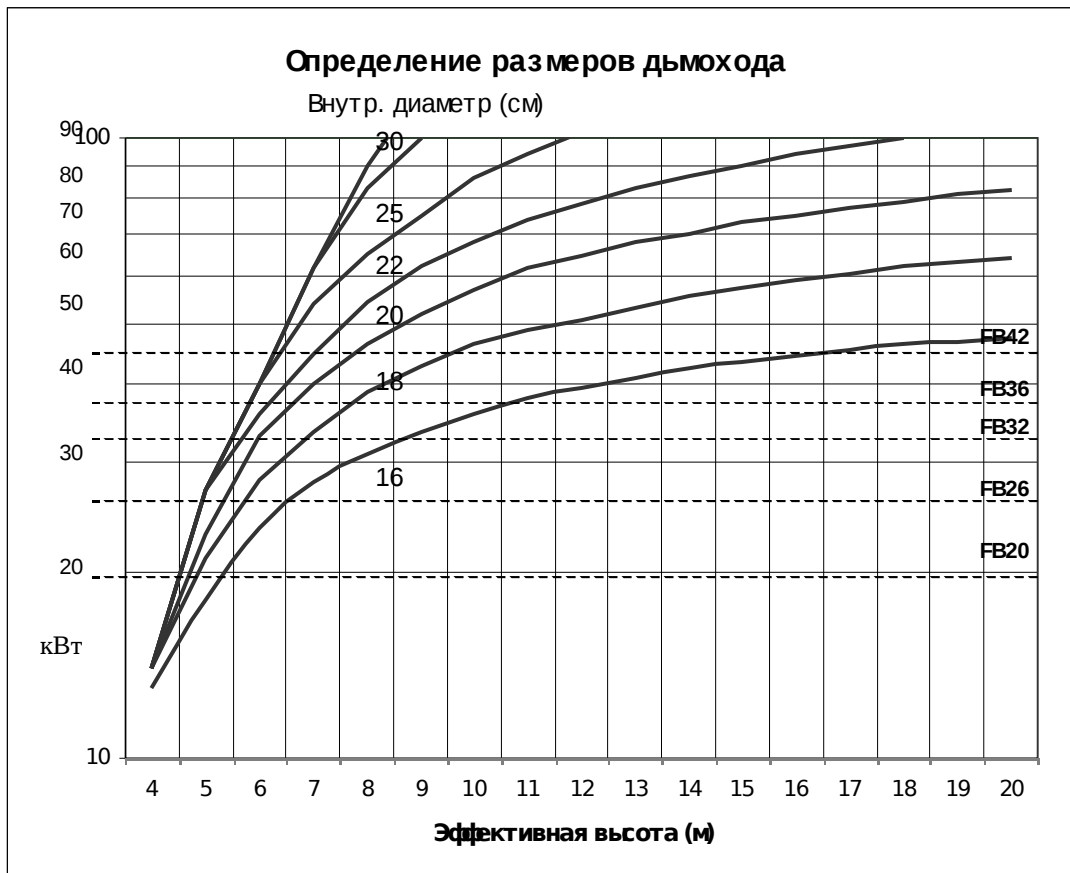
При первых растопках холодного котла на стенах топки конденсируется вода, которая стекает в зольниковое пространство, что может создать впечатление течи котла. Образование конденсата исчезает после оседания золы на внутренних стенах котла. Конденсат возникает тоже при работе котла при температуре воды ниже 65 °С, и при сжигании влажного топлива. Эксплуатирование котла при низкой температуре также вредно влияет на долговечность дымовой трубы.

Образование дегтя в котле наступает при подобных обстоятельствах (низкая температура и мощность), более того и при плохо налаженном сжигании (нехватка сжигаемого воздуха). Деготь можно хорошо устранить при температуре котла мин. 90°С. Температуры можно быстро достичь при закрытии отопительной системы. Чтобы не возникал деготь и орошение, рекомендуем эксплуатировать котел при температуре выше 65°С и подобрать тип котла требуемой мощности в соответствии с отопительной системой. Переувеличенный котел зря терпит эксплуатацией при низкой температуре.

### Подключение к дымовой трубе

Подключение должно соответствовать всем правилам и нормам действительным в данной стране. Котлы центрального отопления должны подключаться к самостоятельному дымовому каналу. Дымовая труба с хорошей тягой является основным условием правильной работы котла. Влияет не только на мощность котла, но и на КПД.

Правильное определение размеров дымовой трубы в зависимости от мощности котла можно узнать из ниже-приведенной таблицы.



### Выбор типа и мощности котла

Выбор конкретного типа котла FB, рекомендуем провести с учетом типа топлива, которое будете прежде всего сжигать. Выбор подходящей мощности котла является важным условием для экономной эксплуатации и правильной работы котла. Котел должен быть подобран так, чтобы номинальная отопительная мощность соответствовала тепловым потерям объекта. Выбор котла с переувеличенной мощностью влечет за собой повышение образования дегтя и конденсацию в котле. Поэтому не рекомендуется применять котел с мощностью больше, чем расчетные тепловые потери объекта.

## Установка котла

Для упрощения ухода за котлом рекомендуется устанавливать котел на возвышенной негорючей подставке высотой 100 – 150 мм. В помещении, в котором установлен котел, должна быть обеспечена постоянная подача воздуха для сжигания.

## Монтаж котла

Корпус котла установите на место, присоедините вход и выход отопительной воды чугунными фланцами с внутренней резьбой G2“. Выход отопительной воды присоедините к патрубку в верхней части корпуса котла. Вход отопительной воды соедините с фланцем в задней части корпуса котла в низу. В отверстие G 1/2“ в задней нижней части корпуса привинтите выпускной вентиль.

К дымовой трубе подключите котел с использованием дымохода диаметром 150 мм.

## Монтаж элементов управления и кожуха

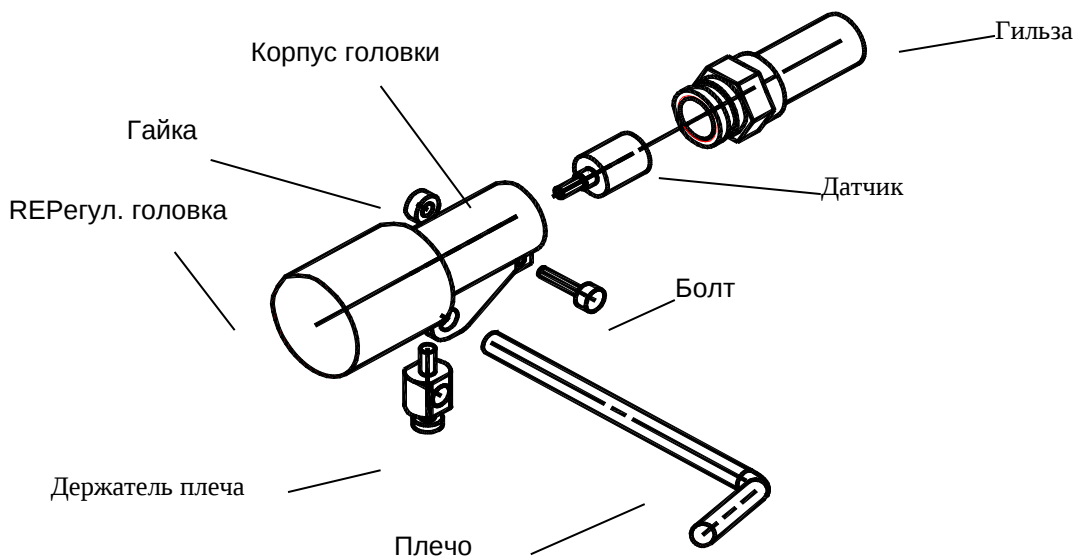
В дроссель (50) навинтите регулировочный винт (53) и на его конец навинтите глухую гайку. Потом надо разобрать тепловой регулятор мощности (TRV) – отвинтите болт с гайкой и тягой за головку отделите гильзу от головки TRV и из гильзы вытащите термоэлемент. В отверстие на верху передней части котла завинтите гильзу. Резбу уплотните паклей или уплотнительной шпаклевкой для винтовых соединений.

На верхних соединительных винтах отпустите крепежные гайки. Надените боковые панели (75, 76) с изоляцией (80) на соединительные винты корпуса котла, задними верхними держателями между гайки. Заднюю панель (77) с изоляцией (81) всунте между боковые панели над фланец обратной воды. Подтяните крепежные гайки и тем зафиксирована позиция боковых панелей. Панель управления (78) с изоляцией (83) надвиньте на штифты в передней части боковых панелей. Вложите в головку TRV плечо с держателем плеча. Термоэлемент всунте в отверстие в корпусе головки и вес комплект всунте в гильзу. Приповерните плечо против направления часовых стрелок пересилите давление пружины между корпусом головки и регулировочным винтом и втолкните головку в гилзу. Как только она войдет в рифление, зафиксируйте болтом с гайкой, пока не подтягивайте. Корпус головки установите таким образом, чтобы плечо было в низу, в горизонтальном положении. Сейчас подтяните фиксирующий болт с гайкой. Установите правильное положение плеча – подогнутая часть плеча должна направляться направо и вперед с уклоном прим. 30° вверх при настройке 30 на шкале регулировочного винта головки TRV. В отверстие направо в нижней части дросселя (50) навинтите тягу дросселя (87) и цепочкой (88) соедините с плечом регулятора таким образом, чтобы дроссель был закрыт и цепочка была натянута. В верхнюю панель прикрепите термоманометр (89), датчик манометра привинтите в вентиль на правой стороне. Датчик термометра введите в гильзу налево от фланца отопительной воды и зафиксируйте плоской пружиной. Панель прикрепите к пружинкам (84) сверху боковых панелей.

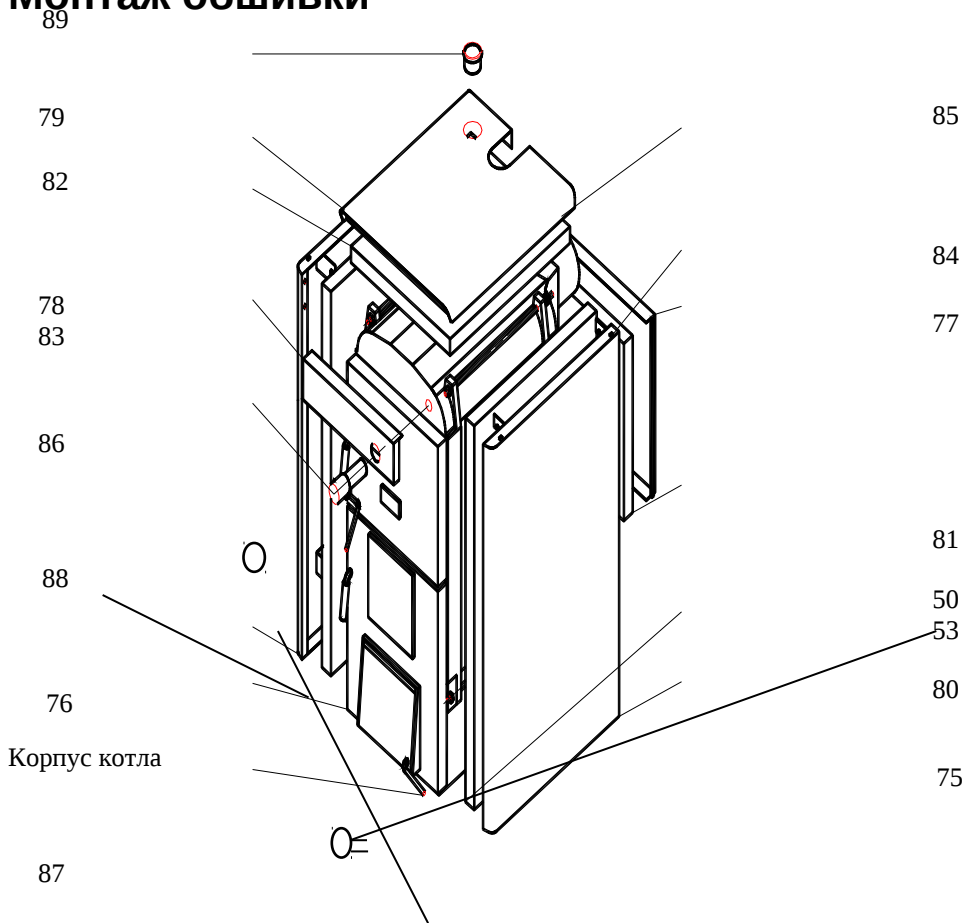
На заднюю панель наклейте типовой щиток, который является составной частью поставки и находится между принадлежностями. Он напечатан на самоклеящейся фольге.



### Набор TRV



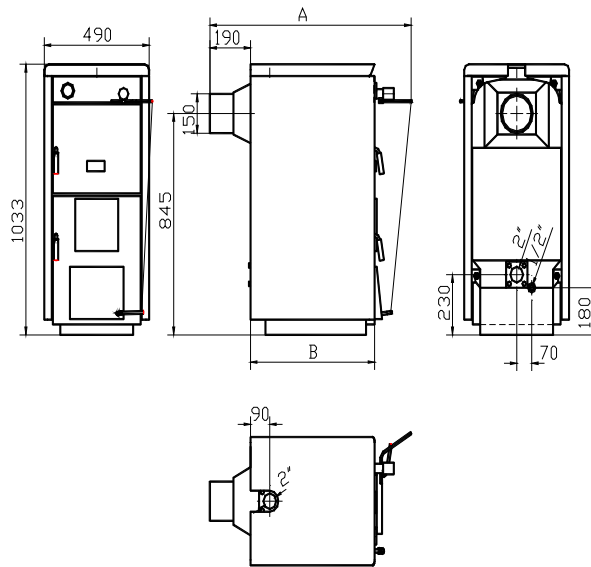
### Монтаж обшивки



### Напуск системы водой

Воду в котел и отопительную систему можно напустить например через сливной клапан. Проконтролируйте все соединения, чтобы вода не уходила из системы. **Воду дополняйте только в холодную систему и котел, чтобы не треснули секции котла!!!**

Жесткость воды должна соответствовать нормам действительным в данной стране. Рекомендуем применять дистиллированную (или дождевую) воду, и(или) оснастить систему обработкой воды (например магнитной). В случае применения неподходящей воды производитель не может гарантировать долгосрочную и надежную работу котла. Может даже произойти повреждение частей отопительной системы – насоса, клапанов, ... из за осадков.

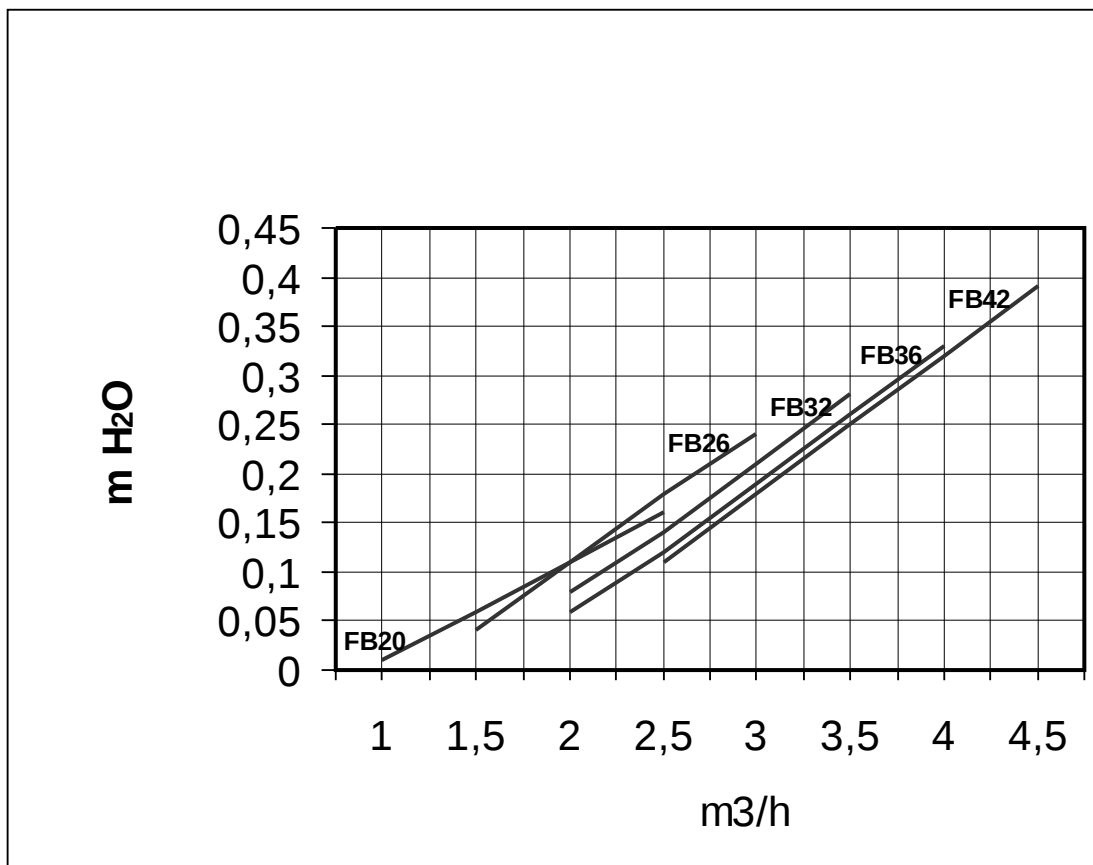


### Технические данные

		FB 20	FB 26	FB 32	FB 36	FB 42
Мощность (кокс, антрацит, кам. уголь)	кВт	20	26	32	36	42
Мощность (древесина)	кВт	17	22	28	32	38
Количество секций	шт.	4	5	6	7	8
Объем воды	дм <sup>3</sup>	27	31	35	39	43
Пробное изб. давление	МПа	0,6	0,6	0,6	0,6	0,6
Макс. эксплуатационное изб. давление	МПа	0,4	0,4	0,4	0,4	0,4
Гидравлические потери котловых корпусов	кПа	См. график „Гидравл. потери котл. корпусов“				
Вес котла netto	кг	210	245	280	315	350
Общая глубина А	мм	840	940	1040	1140	1240
Глубина кожуха В	мм	480	580	680	780	880
Высота	мм	1035	1035	1035	1035	1035
Ширина	мм	500	500	500	500	500
Длина камеры сгорания	мм	290	390	490	590	690
Ширина камеры сгорания	мм	300	300	300	300	300
Объем камеры сгорания	дм <sup>3</sup>	25,5	34	42,5	51	59,5
Эксплуатац-ая тяга при мин. и макс.	Па	10-20	12-22	13-23	15-25	18-28

мощности						
Температура продуктов сгорания	°C	240	240	240	240	240

**Гидравлические потери котловых корпусов (м)  
в зависимости от тока воды (м<sup>3</sup>/ч)**



## Основные принадлежности

Инструкция по обслуживанию	Кожух котла с изоляцией (в картоне)
Гарантийный лист	Термоманометр
Сливной/напусковой вентиль	Тепловой регулятор мощности (TRV)
Ящик зольника	Щетка
Регулировочный винт + латунная гайка	Рукоятка щетки (в картоне)
Тяга дросселя	Кочерга (в картоне)
Плоская пружина	Типовой щиток

## Безопасность эксплуатации котла

При установке и эксплуатации котла должны быть соблюдены все требования норм, действительных в данной области, а также инструкция изготовителя котла.

1. Минимальное допустимое расстояние между внешними габаритами котла и средне- и низкогогорючими материалами (которые после зажигания без подачи дополнительной теплоэнергии угаснут – степень горючести В, С<sub>1</sub> и С<sub>2</sub>) должно быть 200 мм. Минимальное допустимое расстояние от горючих материалов (после зажигания горят и сгорают без подачи дополнительной теплоэнергии – степень горючести С<sub>3</sub>) = 400 мм, это касается например топлива и поджигающего материала. Расстояние 400 мм должно соблюдаться и в том случае, если степень горючести материала неизвестна.
2. Котел может применяться в обычной среде. При опасности возникновения горючих или взрывчатых газов или паров (напр. при клеении, крашении) котел необходимо вовремя вывести из режима работы.
3. Присоединение котла к дымовой трубе может быть осуществлено только при соблюдении следующих условий:
  - котел может быть присоединен только к дымовой трубе с достаточной тягой для всех практически возможных рабочих условий;
  - дымоход должен быть как можно короче и должен подниматься в направлении от котла к дымовой трубе;
  - дымоход должен быть надлежащим образом составлен и надет так, чтобы избежать его соскакивание. Дымоход длиной больше 2 м должен быть туго укреплён;
  - все составные части дымохода должны быть из негорючих материалов;
  - трубы дымохода для котлов на твердом топливе должны собираться из частей, засунутых в себя в направлении движения газов;
  - котел центрального отопления всегда должен иметь отдельный дымовой канал;
4. Котел следует устанавливать на негорящий пол или негорящую, теплоизолирующую подкладку, превышающую габариты котла впереди минимально на 300 мм, на остальных сторонах на 100 мм.
5. Пользователь может проводить только текущий уход за котлом – чистку котла рекомендуем проводить минимально 1 раз в неделю, или в зависимости от качества топлива, тяги дымовой трубы и способа отопления. Сервисное обслуживание или ремонт котла может проводить только уполномоченная фирма.

6. Котел могут обслуживать только совершеннолетние лица ознакомленные с инструкциями и обслуживанием. Запрещается оставлять детей без надзора вблизи работающего котла.
7. Запрещается применение горючих жидкостей для растопки и превышение номинальной мощности котла во время его работы. Вблизи загрузочного и выгрузочного отверстия запрещается складировать горючие предметы. Золу можно выбрасывать только в негорючие сосуды с крышкой.
8. Котел разрешается эксплуатировать в системах с открытым и с (закрытым) экспанзивным расширительным сосудом. максимальной температурой отопительной воды на выходе 95 °С. Котел в режиме работы следует время от времени контролировать.
9. При обслуживании котла следует руководится инструкциями производителя. Вмешательства в котел, которые могут быть опасны здоровью обслуживающего лица или других лиц, запрещены.

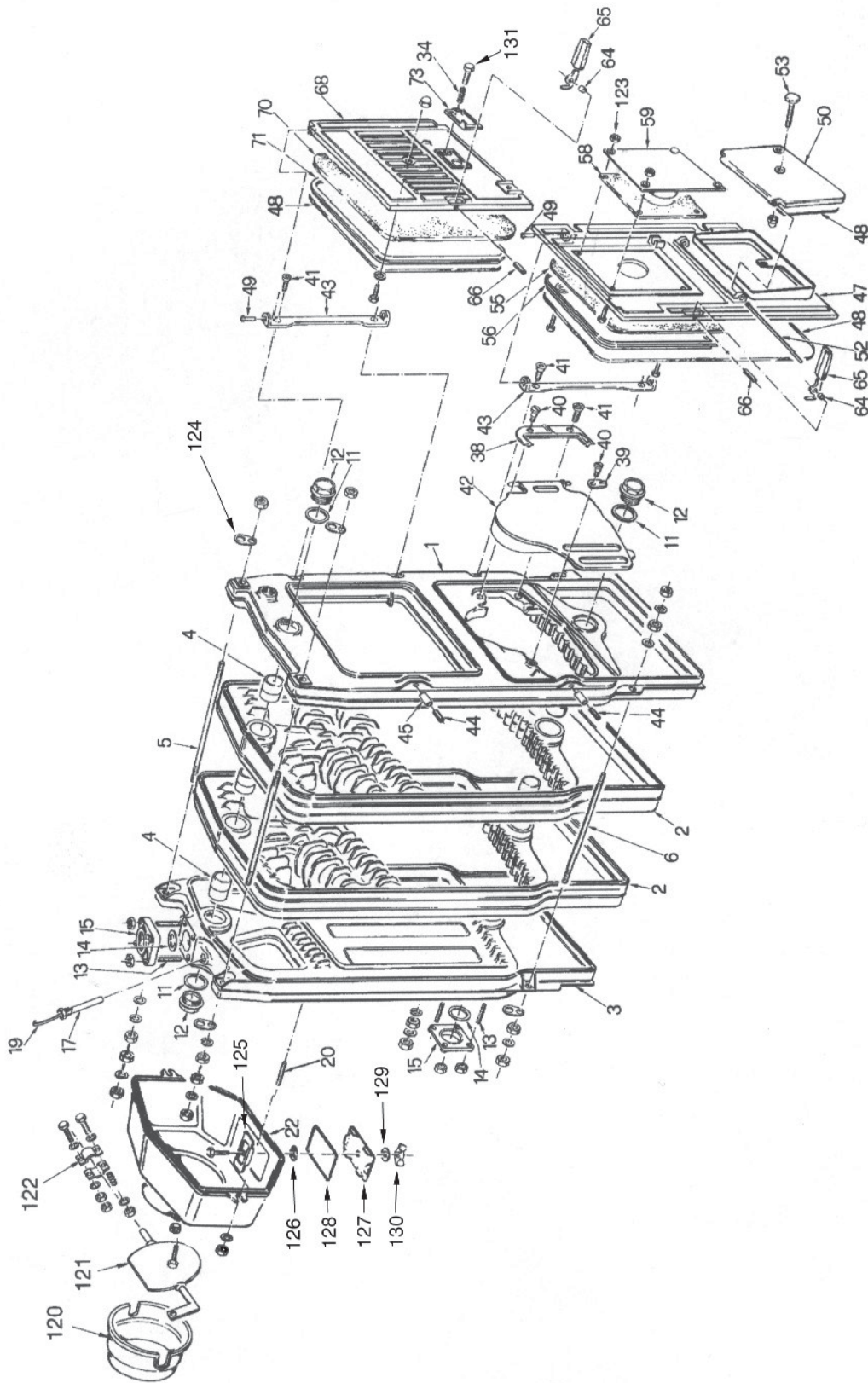
#### Таблица горючести материалов

Степень горючести строительных материалов	Название материала
А – негорючие материалы	асбест, кирпич, керамический кафель, штукатурка, бетоны, шамот
В – нелегко горючие материалы	доски акумин, изомин, гераклит, райолит, лигнос, велокс, доски из базальтового волокна, доски из стекловолокна
С1- тяжело горючие фанеры, верзолит, гетинаск	лиственнное дерево (дуб, бук),
С2 - средней горючести	хвойственное дерево(сосна, лиственница, ель), древесностружечные и пробковые доски
С3 – легко горючие	древесноволокнистые доски, целлюлоза, полиуретан, полистирол, полиэтилен, облепч. ПВХ

#### Неисправности и их устранение

Неисправность	Причина	Устранение
---------------	---------	------------

Котел не работает на полную мощность	<p>1) топливо с низкой теплотворностью</p> <p>2) малая тяга</p> <p>3) засоренный от сажи теплообменник и патрубков присоединения с заслонкой дымохода с заслонкой тяги</p>	<p>1) при низких наружных температурах использовать топливо в большей теплотворностью.</p> <p>2) приспособить дымовую трубу</p> <p>3) почистить секции теплообменника и патрубков</p>
Котел невозможно регулировать	<p>1) негерметичность дверцы зольника</p> <p>2) большая тяга</p>	<p>1) провирить и заменить уплотнительные шнуры</p> <p>2) приспособить дымовую трубу</p>
Высокая температура воды в котле и низкая в батареях	<p>1) большое гидравлическое сопротивление отопительной системы, особенно у систем с естественной циркуляцией воды</p> <p>2) большая тяга, топливо с высокой теплотворностью</p>	<p>1) установить насос</p> <p>2) понизить тягу заслонкой</p>



Запасные части  
позиция

название

код

1	Передняя секция	6111401
2	Средняя секция	6111301
3	Задняя секция	6111201
4	Конусовая втулка	6000402
5FB4	Болт верхний M10x460	
5FB5	Болт верхний M10x560	6000551
5FB6	Болт верхний M10x660	6000552
5FB7	Болт верхний M10x760	6000563
5FB8	Болт верхний M10x860	6000567
6FB4	Болт нижний M10x395	
6FB5	Болт нижний M10x495	6000548
6FB6	Болт нижний M10x595	6000549
6FB7	Болт нижний M10x695	6000561
6FB8	Болт нижний M10x795	6000564
11	Уплотнение пробки	2030231
12	Пробка 5/4"	2041001
13	Болт фланца M10x58	6000564
14	Уплотнение фланца 70x70x3	6012500
15	Фланец	6180101
17	Гильза 15x16x120x1/2	
19	Пружина фиксирующая	
20	Болт коллектора продуктов сгорания	6000601
22	Коллектор продуктов сгорания	5111500
34	Пружина крышки контрольного отверстия	
38	Петля дверцы камеры сгорания	6111900
39	Накидная защелка	6901939
40	Болт DIN 923 M8	6112401
41	Болт TSP M8x30	2000320
42	Дверцы камеры сгорания	5129600
43	Петля дверцы	6112101
44	Штифт	
45	Втулочка D9x12	
47	Дверца зольника	6112601
49	Штифт петли D7	
50	Дроссель	6002701
52	Петля дросселя	6002301
53	Болт дроселя D40-M10x70	
55	Изоляция дверек зольника	6113200
56	Кожух изоляции дверек зольника	6112900
58	Изоляция крышки отверстия для подключения горелки	6101802
59	Крышка отверстия для подключения горелки	6003100
64	Распорное кольцо D11x15	
65	Ручка дверцы	6113600
66	Штифт D7x40	
68	Дверца загрузки	6112801
70	Изоляция дверок загрузки	6113300
71	Кожух изоляции дверок загрузки	6113000



73	Крышка контрольного отверстия	6104301
74	Зольник	
75	Панель правая	
76	Панель левая	
77	Панель задняя	
78	Панель управления	
79	Панель верхняя	
80	Изоляция боковая	
81	Изоляция задняя	
82	Изоляция верхняя	
83	Изоляция панели управления	
84	Пружина панели	
85	Штифт панели	
86	Тепловой регулятор мощности	
87	Рычаг	
88	Цепочка	
89	Термоманометр	
120	Патрубок дымохода	6901938
121	Заслонка дымохода	6901935
122	Держатель дымового клапана	6901946
123	Гайка M10	2010114
124	Подвесная петля	6901910
125	Крепежная доска крышки	6901945
126	Самозажимная прокладка	
127	Крышка чистки	6901944
129	Уплотнительный кружок D8,4x16	
130	Гайка M10	
131	Болт ТЕ M6x25	2000002
	Уплотнение D10,2	2031100
	Уплотнение D10,5x20	2030002
	Уплотнение D6,4x12	2030003
	Гайка M6 – цинк	2010109
	Гайка M8	2010112
	Гайка M8 – латунь	2010107
	Гайка M10 - латунь	2010303
	Гайка M10 – цинк	2010111
	Болт ТЕ M10x30	2000003
	Болт ТЕ M10x35	2000018
	Болт ТЕ M10x50	2000007
	Болт ТЕ M8x30	2000006
	Болт ТЕ M8x35	2000500
	Болт ТЕ M8x60	2000017
	Болт ТЕ M6X30	2000012
	Уплотнительный шнур D6	1232402
	Уплотнительный шнур D8-9,5	1232401

Письменный заказ запасных частей должен содержать:

- тип котла
- название запасной части + код
- точный адрес заказчика

Правила безопасности и другие правила

На проектирование, монтаж, эксплуатацию и обслуживание котла распространяются правила и нормы действующие в данной стране.

## Правила ликвидации тары и продукта после истечения срока его службы

Древесные и картонные части тары рекомендуем сжечь в котле. При ликвидации остальных частей тары и котла после его снятия из эксплуатации соблюдайте экологические правила действующие в данной стране.

## Рекомендации изготовителя по установке и использованию закрытых расширительных баков для котлов до 50 кВт

Одним из главных преимуществ использования закрытых расширительных баков является предотвращение поступления воздуха в систему. Из за неправильного выбора объема закрытого расширительного бака или не правильного проекта в некоторых системах с баком превышалась максимальная разница давлений.

Главные рекомендации, которые должны быть соблюдены при монтаже закрытых расширительных баков для котлов до 50 кВт:

1. Подводящий трубопровод к расширительному баку должен быть коротким, без перекрытия и с возможностью растяжения. Бак должен быть размещен таким образом, чтобы не находился под воздействием лучистого тепла.
2. Каждая отопительная система должна быть оснащена минимально одним надежным предохранительным клапаном, размещенным на выходном трубопроводе из котла и манометром. Размещение, монтаж и сечение предохранительных клапанов должны соответствовать нормам, действительным в данной области.
3. При монтаже предохранительного клапана необходимо проверить правильность его настройки давлением при котором клапан должен сработать. В случае плохой настройки предохранительного клапана следует провести новую настройку.
4. Монтаж и настройку предохранительного клапана, монтаж с испытанием и наладкой давления газа в расширительном баке может осуществлять только организация, имеющая уполномочие. Перед напуском системы водой следует измерить давление газа в баке (должно быть выше, чем гидростатическая высота воды в системе).
5. Котел должен быть оснащен регулятором мощности. Максим. температура воды = 95 °С.
6. Закрытый расширительный бак и подводящий трубопровод должны быть защищены от замерзания.
7. Величину давления, установочного производителем бака, можно корректировать выпуском газа (азота) на величину гидравлического давления в системе при ее холодном состоянии. Выпускание газа осуществляется вентилем на баке, а давление измеряется автомобильным манометром. Дополняя воду в систему, установите давление максимально на 10 кПа выше, чем гидростатическая высота воды в системе.
8. После заполнения системы водой обозначить метками давление в системе после достижения температуры воды 90°С.

9. Если во время работы котла произойдет превышение минимального или максимального давления, необходимо проверить систему, тщательно обезвоздушить, дополнить воду в холодном состоянии системы, или же дополнить давление газа в расширительном баке согласно рекомендаций производителя.
10. Максимальная гидростатическая высота воды для котлов с расширительным баком под давлением 12м.
11. Минимально 1 раз в год должна проводиться профилактика бака, связанная с проверкой давления.
12. Для каждой системы отопления должен быть разработан и одобрен проект.
13. При правильном выборе расширительного бака разница давлений не должна превышать 60 кПа при колебании температуры воды в системе от 10°C до 90°C. Данную разницу можно проверить при нагревании воды в системе от холодного состояния. Если разница превышает 60 кПа, возникает опасность повреждения котла, емкость бака подобрана неправильно.