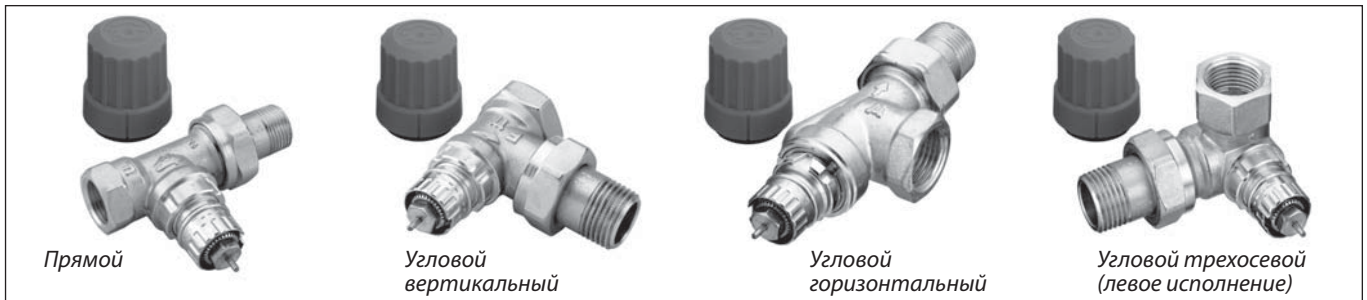


Техническое описание

Клапаны терморегулятора с предварительной настройкой RA-N и RA-NCX Д_y 15 (хромированный)



Описание и область применения

Регулирующие клапаны RA-N и RA-NCX предназначены для применения в двухтрубных насосных системах водяного отопления.

RA-N оснащен встроенным устройством для предварительной (монтажной) настройки его пропускной способности в рамках следующих диапазонов:

- $K_v = 0,04-0,56 \text{ м}^3/\text{ч}$ — для клапанов $D_y=10 \text{ мм}$;
- $K_v = 0,04-0,73 \text{ м}^3/\text{ч}$ — для клапанов $D_y=15 \text{ мм}$;
- $K_v = 0,10-1,04 \text{ м}^3/\text{ч}$ — для клапанов $D_y=20$ и 25 мм .

Клапаны RA-N и RA-NCX могут сочетаться со всеми термостатическими элементами серий

RA, RAW и RAX, а также с термоэлектрическим приводом TWA-A.

Для идентификации клапанов RA-N и RA-NCX их защитные колпачки окрашены в красный цвет. Защитный колпачок не должен использоваться для перекрытия потока теплоносителя через отопительный прибор. В этих целях следует применять рукоятку (кодированный номер **013G3300**).

Корпуса клапанов изготовлены из чистой латуни с никелевым покрытием (RA-N) или хромированные (RA-NCX).

Соответствие стандартам

Технические характеристики клапанов RA-N и RA-NCX в комбинации с термостатическими элементами серий RA, RAW и RAX соответствуют европейским стандартам EN 215-1 и российскому ГОСТу 30815-2002, а размер присоединительной резьбы — стандарту HD 1215 (BS 6284 1984).

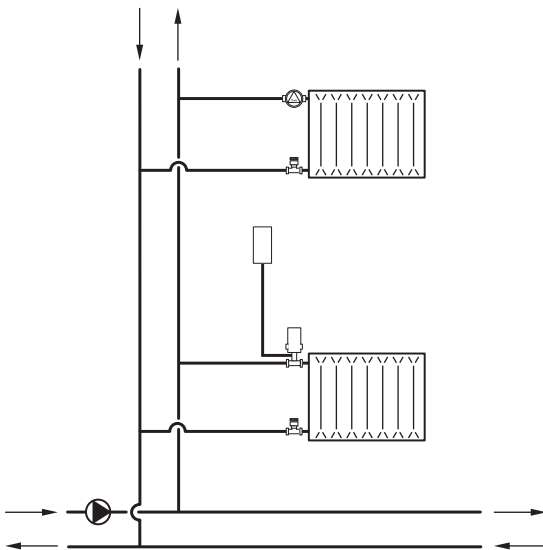
Все радиаторные терморегуляторы, выпускаемые компанией Danfoss, производятся на заводах, имеющих сертификат качества ISO 9000 (BS 5750).

В целях предотвращения отложений и коррозии клапаны терморегуляторов RA-N и RA-NCX следует применять в системах водяного отопления, где теплоноситель отвечает требованиям Правил технической эксплуатации электрических станций и сетей Российской Федерации. В других случаях необходимо обращаться в ООО «Данфосс». Не рекомендуется использовать для смазки деталей клапана составы, содержащие нефтепродукты (минеральные масла).

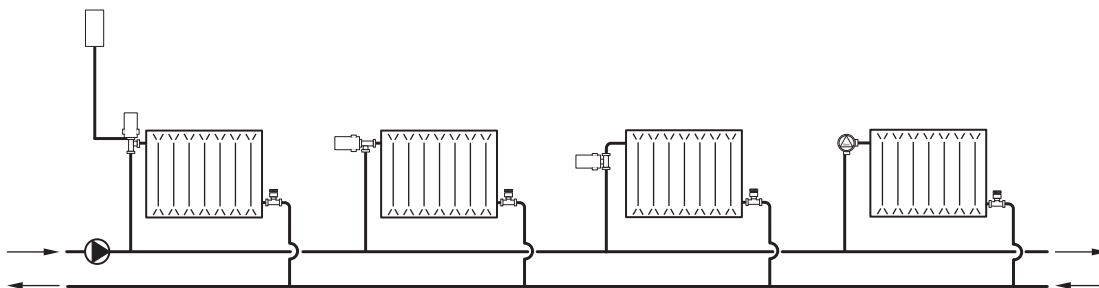
Описание
и область применения

Двухтрубная насосная система отопления

а) вертикальная



б) горизонтальная



Номенклатура и кодовые номера
для оформления заказа

Клапаны RA-N и RA-NCX

Тип	Исполнение	Присоединение		Пропускная способность $K_v^{(1)}$, м ³ /ч, при значениях предварительной настройки									Максимальное давление, бар		Перепад давлений ⁽²⁾ , бар	Макс. темпер. тепло- носителя, °C	Кодовый номер	
		вход	выход	с термоэлементом									без т/э	рабо- чее				испы- татель- ное
				1	2	3	4	5	6	7	N	N						
R_p	R																	
RA-N 10 (с внутр. резь- бой)	Угловой вертикальный	3/8	3/8	0,04	0,08	0,12	0,19	0,25	0,33	0,38	0,56	0,65					013G0011	
	Прямой	3/8	3/8															013G0012
	Угловой горизонтальный (UK)	3/8	3/8															013G0151
	Угловой трехосевой (правое исполнение)	3/8	3/8															013G0231
	Угловой трехосевой (левое исполнение)	3/8	3/8															013G0232
RA-N 15 (с внутр. резь- бой)	Угловой вертикальный	1/2	1/2	0,04 (0,04)	0,09 (0,09)	0,16 (0,16)	0,25 (0,24)	0,36 (0,31)	0,43 (0,37)	0,52 (0,42)	0,73 (0,53)	0,9	10	16	0,6	120	013G3903	
	Прямой	1/2	1/2															013G3904
	Угловой горизонтальный (UK)	1/2	1/2															013G0153
	Угловой трехосевой (правое исполнение)	1/2	1/2															013G0233
	Угловой трехосевой (левое исполнение)	1/2	1/2															013G0234
RA-NCX (с внутр. резь- бой, хроми- рован- ный)	Угловой вертикальный	1/2	1/2	0,04 (0,04)	0,09 (0,09)	0,16 (0,16)	0,25 (0,24)	0,36 (0,31)	0,43 (0,37)	0,52 (0,42)	0,73 (0,53)	0,9	10	16	0,6	120	013G4247	
	Прямой	1/2	1/2															013G4248
	Угловой трехосевой (правое исполнение)	1/2	1/2															013G4239
RA-N 15 (с на- ружной резь- бой)	Угловой трехосевой (левое исполнение)	1/2	1/2	0,04 (0,04)	0,09 (0,09)	0,16 (0,16)	0,25 (0,24)	0,36 (0,31)	0,43 (0,37)	0,52 (0,42)	0,73 (0,53)	0,9	10	16	0,6	120	013G4240	
	Угловой вертикальный	1/2	1/2															013G4201
	Прямой	1/2	1/2															013G4202
	Угловой горизонтальный (UK)	1/2	1/2															013G4203
	Угловой трехосевой (правое исполнение)	1/2	1/2															013G4204
RA-N 20 (с внутр. резь- бой)	Угловой трехосевой (левое исполнение)	3/4	3/4	0,10	0,15	0,17	0,26	0,35	0,46	0,73	1,04	1,40					013G0015	
	Угловой вертикальный	3/4	3/4															013G0016
	Угловой горизонтальный (UK)	3/4	3/4															0,16
RA-N 25 (с внутр. резь- бой)	Угловой вертикальный	1	1	0,10	0,15	0,17	0,26	0,35	0,46	0,73	1,04	1,40					013G0037	
	Прямой	1	1															013G0038

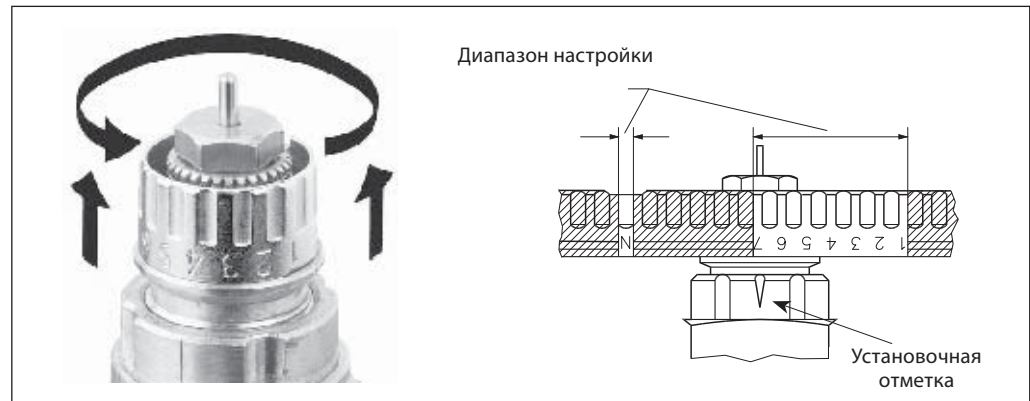
¹⁾ Значения K_v указаны при совместном использовании клапанов и термоэлементов RA 2000 (в скобках термоэлементов RAX) и соответствуют расходу теплоносителя G в м³/ч при заданном подъеме золотника клапана и перепаде давлений на клапане $\Delta P = 1$ бар: $K_v = G/\sqrt{\Delta P}$. При настройке клапана на «N» значение K_v соответствует требованиям EN 215-1 при $X_p = 2$ °C. Это означает, что клапан терморегулятора закроется полностью, когда температура в помещении превысит температуру настройки по шкале термоэлемента на 2 °C. При более низких значениях предварительной настройки X_p уменьшается. Так, при настройке клапана на «1» $X_p = 0,5$ °C. В диапазоне настройки клапана от «1» до «N» X_p меняется от 0,5 до 2,0 °C. При использовании термостатических элементов дистанционного управления серии RA 5060 относительный диапазон X_p следует увеличить в 1,1 раза.

²⁾ Клапан обеспечивает удовлетворительное регулирование при перепаде давлений на нем ниже указанного значения. Во избежание шумообразования рабочий перепад давлений на клапане рекомендуется принимать в диапазоне от 0,1 до 0,3 бар. Разность давлений в системе отопления может быть уменьшена с помощью регуляторов перепада давлений ASV-PV компании «Дanfосс».

Запасные детали

Изделие	Наружный диаметр трубы, мм	Тип клапанов	Кодовый номер
Сальниковое уплотнение	—	Все клапаны серии RA	013G0290
Уплотнительные фитинги для медных труб ¹⁾	10	RA-N 10	013G4100
	12		013G4102
	10	RA-N 15, RA-NCX 15	013G4110
	12		013G4112
	15		013G4115

¹⁾ Полный перечень уплотнительных фитингов см. стр. 93–94.

Предварительная настройка


Настройка на расчетное значение производится легко и точно без применения специальных инструментов. Для этого следует произвести следующие операции:

- снять защитный колпачок или термостатический элемент;
- поднять кольцо настройки;
- повернуть шкалу кольца настройки так, чтобы желаемое значение оказалось напротив установочной отметки «N», расположенной со стороны выходного отверстия клапана (заводская установка «N»);
- отпустить кольцо настройки.

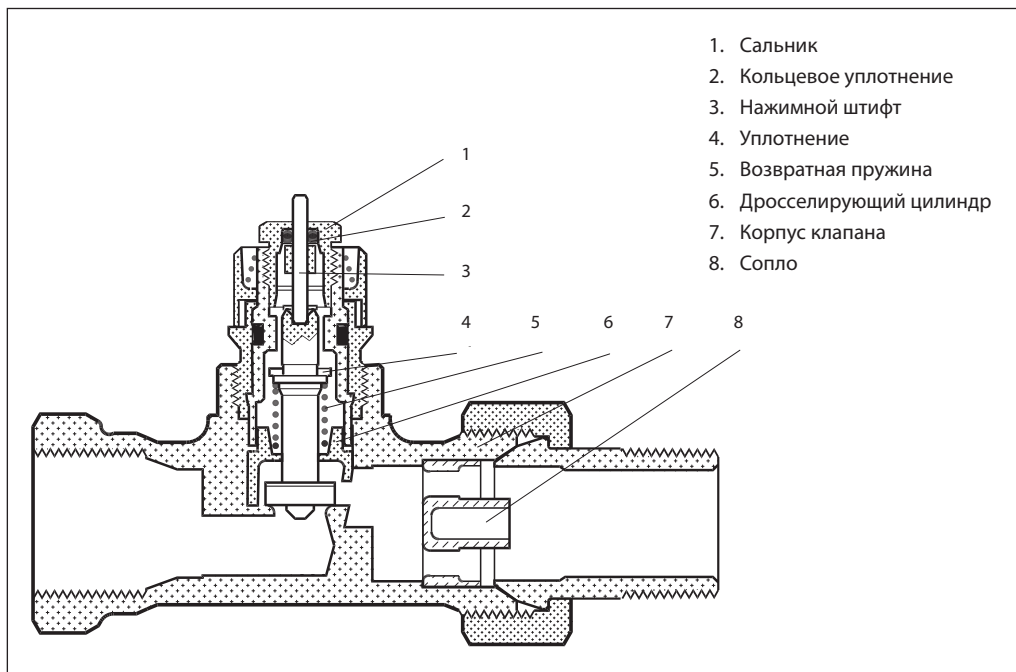
Предварительная настройка может производиться в диапазоне от «1» до «7» с интервалами 0,5. В положении «N» клапан полностью открыт. Следует избегать установки на темную зону шкалы.

Когда термостатический элемент смонтирован, то предварительная настройка оказывается спрятанной и, таким образом, защищенной от неавторизованного изменения.

Пример заказа радиаторного терморегулятора

Для отопительного прибора с подводками Д_y = 15 мм с боковым подключением к двухтрубному стояку выбираем клапан RA-N Д_y = 15 мм прямого исполнения (013G3904); термостатический элемент RA2000 с газовым заполнением (013G2994).

Выбор настройки клапана следует осуществлять на основании гидравлического расчета системы отопления.

Устройство


1. Сальник
2. Кольцевое уплотнение
3. Нажимной штифт
4. Уплотнение
5. Возвратная пружина
6. Дросселирующий цилиндр
7. Корпус клапана
8. Сопло

Радиаторный терморегулятор состоит из двух частей: универсального термостатического элемента серии RA и регулирующего клапана с предварительной настройкой RA-N. Термостатический элемент и регулирующий клапан заказываются отдельно.

Клеммное соединение вместе с блокировочным винтом под шестигранник гарантирует простое и надежное соединение термoeле-мента и клапана. Сальниковое уплотнение может быть заменено без опорожнения и остановки системы отопления.

Материалы, контактирующие с теплоносителем

Корпус клапана и прочие металлические детали	Коррозионно-стойкая латунь Ms 58
Дросселирующий цилиндр ограничителя K_v	Полифениленсульфид PPS
Кольцевое уплотнение	Тройной этиленпропиленовый каучук EPDM
Золотник клапана	Бутадиенакрилонитрильный каучук NBR
Нажимной штифт и пружина клапана	Хромированная сталь
Сопло	Полипропилен PP

Наружная часть корпуса клапана RA-N имеет никелевое покрытие, а клапаны RA-NCX хромированные.

Выбор
клапанов RA-N и RA-NCX

Диаграмма для определения предварительной настройки клапана RA-N 10

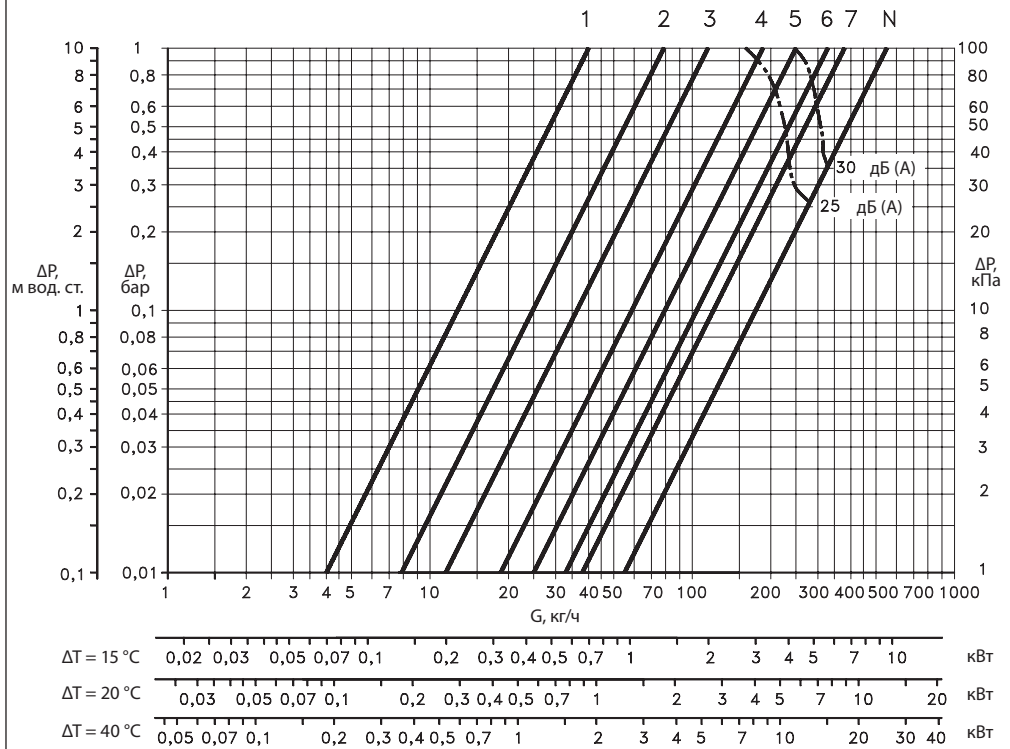
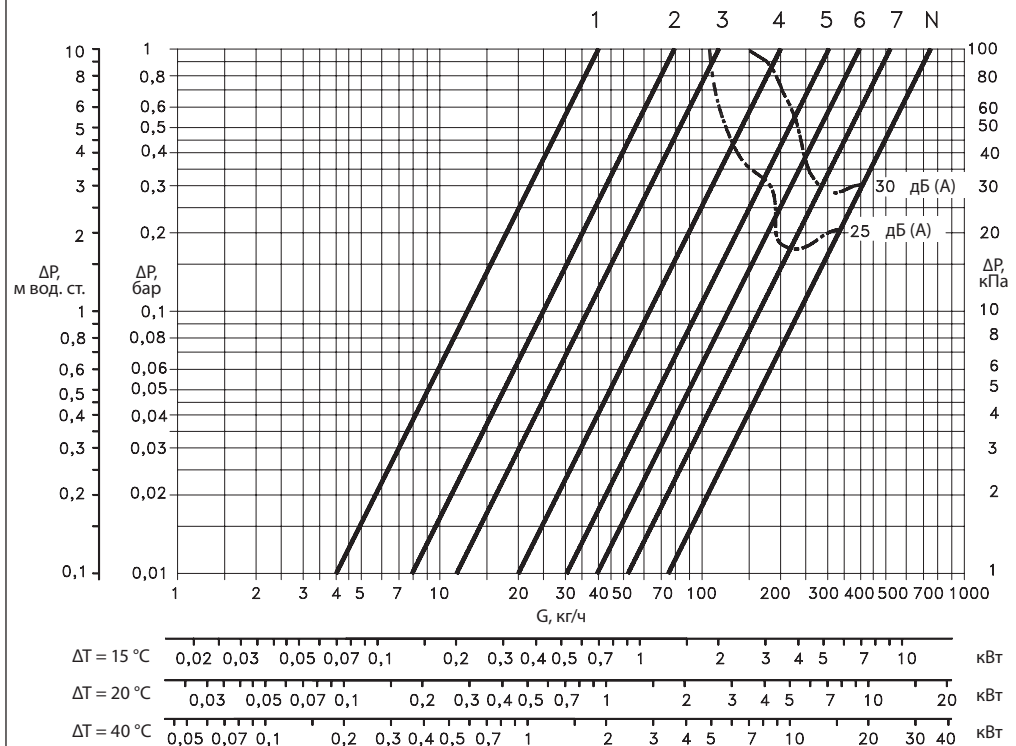
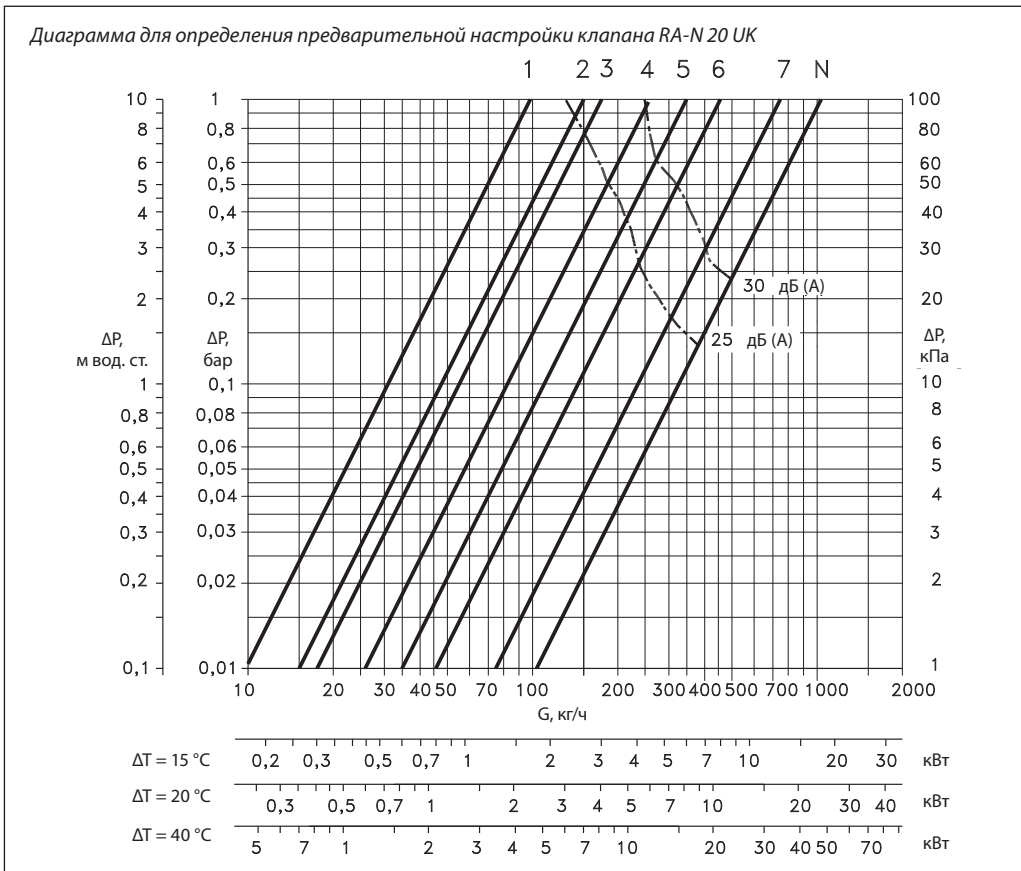
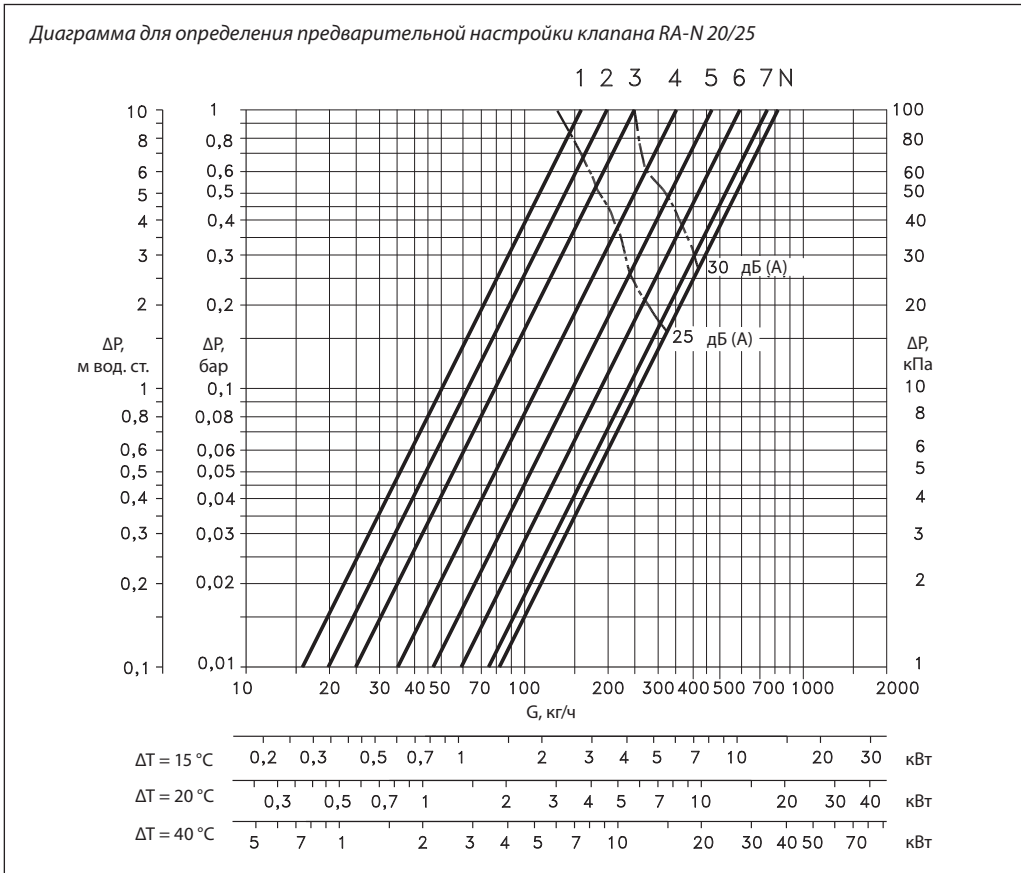


Диаграмма для определения предварительной настройки клапана RA-N 15 и RA-NCX15





**Пример
определения настройки
клапана RA-N**

Требуется выбрать номер настройки клапана RA-N, установленного в двухтрубной системе водяного отопления при следующих условиях.

Требуемая мощность радиатора: $Q = 1,5$ кВт.
Перепад температур теплоносителя: $\Delta T = 20$ °С.
Перепад давлений на клапане:
 $\Delta P = 0,1$ бар (10 кПа).
Расход теплоносителя через радиатор:

$$G = \frac{Q \times 860}{\Delta T} = \frac{1,5 \times 860}{20} = 65 \text{ кг/ч} = 0,065 \text{ м}^3/\text{ч}.$$

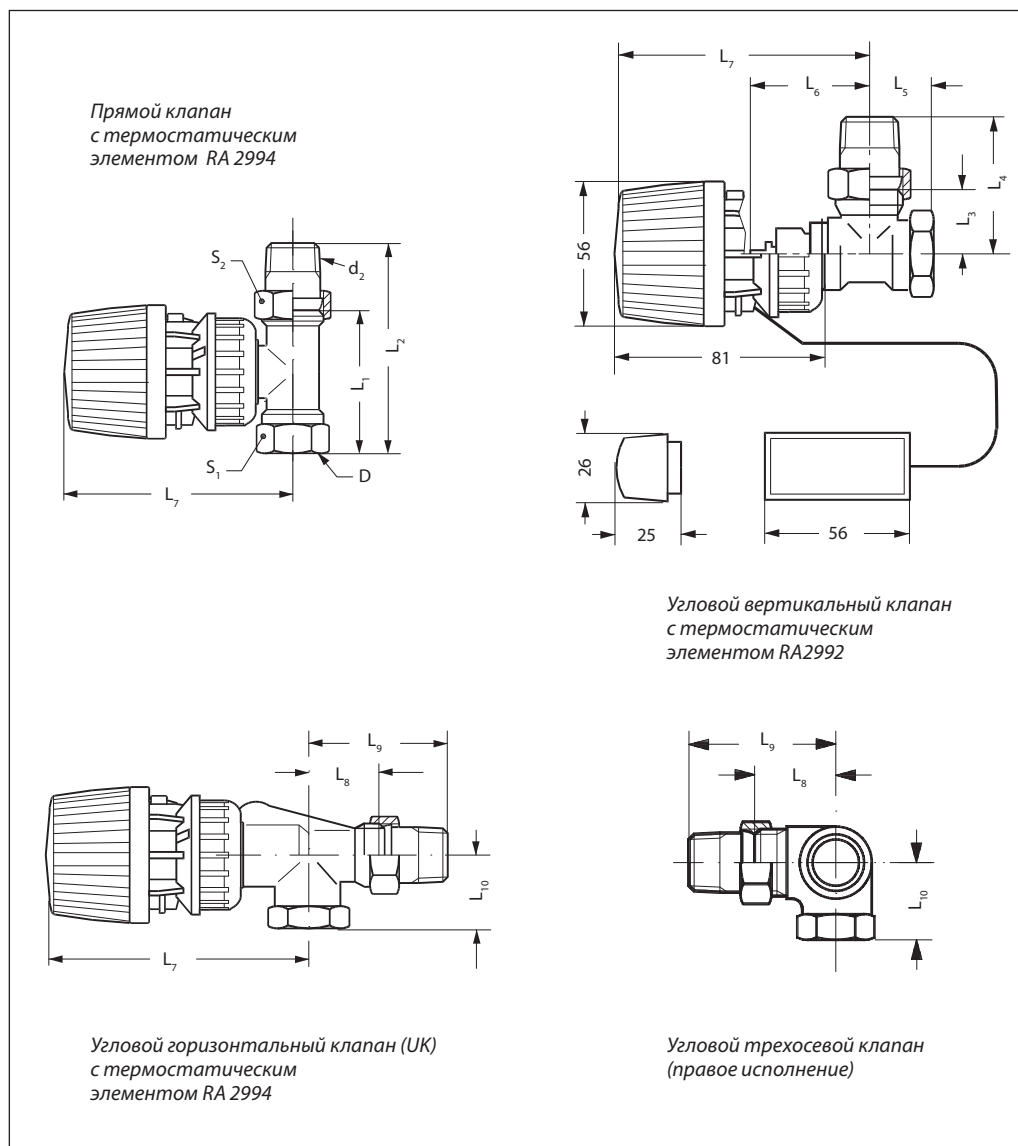
Значения настройки клапанов выбираются по диаграммам:
RA-N 10 — 4,5;
RA-N 15 — 4;
RA-N 20/25 — 2,5.

Если номер настройки находится между двумя значениями, то выбирается наибольший.

Настройка может быть также определена из таблицы «Номенклатура и коды для оформления заказа» по K_v , рассчитанной по формуле:

$$K_v = \frac{G}{\sqrt{\Delta P}}, \text{ бар},$$

где G — расход в м³/ч;
 ΔP — перепад давлений на клапане, бар.

Габаритные и присоединительные размеры


Тип	Д _у мм	Размер резьбы по ISO 7-1, дюймы		Размеры, мм											
		D вход R _п	d ₂ выход R	L ₁	L ₂	L ₃	L ₄	L ₅	L ₆	L ₇	L ₈	L ₉	L ₁₀	S ₁	S ₂
RA-N 10	10	R 3/8	R 3/8	50	75	24	49	20	47	96	27	52	22	22	27
RA-N 10 UK	10	R 3/8	R 3/8						59	108	26	51	22	22	27
RA-N (RA-NCX) 15	15	R 1/2	R 1/2	55	82	26	53	23	47	96	30	58	26 (33)	27	30
RA-N 15 UK	15	R 1/2	R 1/2						60	109	29	57	27	27	30
RA-N 20	20	R 3/4	R 3/4	65	98	30	63	26	52	101				32	37
RA-N 20 UK	20	R 3/4	R 3/4						61	110	34	66	30	32	37
RA-N 25	20	R 1	R 1	90	125	40	75	34	52	101				41	46

Техническое описание

Клапан терморегулятора с предварительной настройкой RA-N со штуцером для прессового соединения

Описание и область применения



Клапан RA-N предназначен для применения в двухтрубных насосных системах водяного отопления с трубопроводами из меди или нержавеющей стали. Для соединения штуцера клапана с трубопроводом требуются специальные обжимные инструменты.

Корпус клапана по внешнему виду и техническим характеристикам идентичен стандартным клапанам RA-N $D_v = 15$ мм. RA-N можно использовать с любыми типами термостатических элементов серии RA или RAW, а также с термостатическими элементами особого дизайна типа RAX и термоэлектрическим приводом TWA-A.

Регулирующий клапан RA-N оснащен встроенным устройством для предварительной (монтажной) настройки его пропускной способности K_v в диапазоне от 0,04 до 0,73 м³/ч.

Для идентификации клапанов защитный колпачок окрашен в красный цвет. Колпачок не должен использоваться для перекрытия регулируемой среды. В этих целях следует использовать специальную металлическую рукоятку (кодированный номер **013G3300**). Корпус клапана изготовлен из никелированной латуни DZR, а нажимной штифт – из нержавеющей стали. Штифт не требует смазки в течение всего срока эксплуатации клапана. Сальниковое уплотнение может быть заменено без опорожнения трубопроводной системы.

RA-N следует применять в системах водяного отопления, где теплоноситель отвечает требованиям Правил технической эксплуатации электрических станций и сетей Российской Федерации. В других случаях необходимо обращаться в ООО «Дanfосс». Не рекомендуется использовать для смазки деталей клапана составы, содержащие нефтепродукты (минеральные масла).

Номенклатура и кодовые номера для оформления заказа

Тип и исполнение	Присоединение по ISO 7-1		Пропускная способность K_v ¹⁾ , м ³ /ч, при значении предварительной настройки								Макс. давление, бар		Перепад давлений ²⁾ , бар	Макс. температур. теплоносителя, °C	Кодовый номер	
			с термоэлементом								без т/э N (K_{vs})	рабочее				испытательное
			1	2	3	4	5	6	7	N						
RA-N 15 прямой	Прессовой	1/2	При $X_p = 1$ °C								0,90	10	16	0,6	90	013G3237
RA-N 15 угловой вертикальный			0,04	0,09	0,15	0,22	0,28	0,33	0,36	0,43						013G3238
RA-N 15 угловой горизонтальный			При $X_p = 2$ °C								0,90					013G3239
			0,04	0,09	0,16	0,25	0,36	0,43	0,52	0,73						


¹⁾ Значения K_v соответствуют расходу теплоносителя G в м³/ч при перепаде давлений на клапане $\Delta P = 1$ бар: $K_v = G/\sqrt{\Delta P}$.

K_{vs} соответствует максимальному расходу теплоносителя через полностью открытый клапан без термоэлемента (положение настройки «N»).

Предварительная настройка (положение настройки «N») осуществляется в соответствии со стандартом EN215 при $X_p = 2$ °C. Это означает, что клапан закрывается при температуре в помещении, превышающей на 2 °C температуру настройки термоэлемента. При низких значениях предварительных настроек X_p снижается до 0,5 °C.

²⁾ Для обеспечения бесшумной работы максимальный перепад давлений на клапане должен находиться в диапазоне от 0,05 до 0,2 бар. В случае превышения максимального перепада давлений возможно некорректное регулирование температуры. При необходимости перепад давлений может быть снижен применением регуляторов перепада давлений Danfoss.

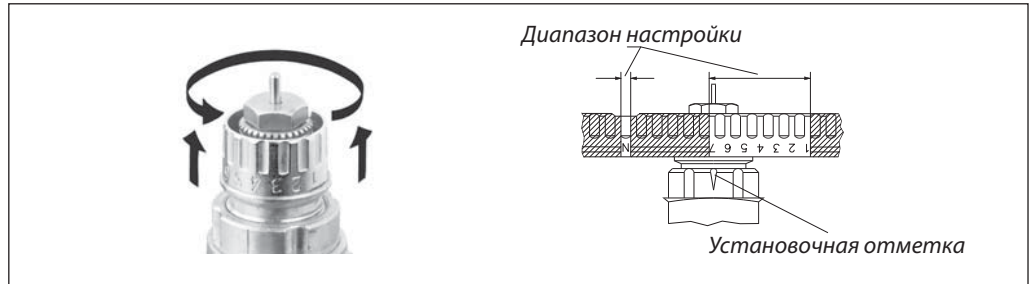
Техническое описание
Клапан терморегулятора с предварительной настройкой RA-N со штуцером для прессового соединения
Дополнительные принадлежности

Эскиз	Наименование	Кодовый номер	Описание
	Сальниковое уплотнение	013G0290	Сальниковое уплотнение может быть заменено без остановки работы системы

Соответствие стандартам

Клапан соответствует европейским стандартам EN215-1.

Кольцевое уплотнение клапана изготовлено в соответствии со стандартом EN 681.

Предварительная настройка


Клапан RA-N позволяет легко и просто выполнить предварительную настройку без использования специального инструмента. Для этого следует произвести следующие операции:

- снять защитный колпачок или регулирующий элемент;
- приподнять настроечное кольцо;
- повернуть кольцо до совмещения требуемого значения на шкале с меткой на корпусе клапана;
- опустить настроечное кольцо.

Предварительная настройка может быть установлена в диапазоне значений от «1» до «7» с шагом 0,5. При установке на «N» клапан полностью открыт. Следует избегать установки в заштрихованных зонах. Если на клапане установлен регулирующий элемент, то предварительная настройка скрыта и защищена от несанкционированных изменений.

Требования для прессового соединения

Для прессового соединения должны использоваться трубы, изготовленные из меди или нержавеющей стали согласно стандартам EN 1057 и EN 10312.

Стальные трубопроводы

Внешний диаметр и вес трубопровода выбираются согласно стандарту EN 10312 (табл. 2 для серии 2 трубопроводов). Компания «Данфосс» рекомендует применять трубы с минимальной толщиной стенок 1 мм.

Медные трубы

Внешний диаметр и толщину стенок трубопровода выбирают согласно стандарту EN 1057 (табл. 3). Компания «Данфосс» рекомендует применять трубы с минимальной толщиной стенок 1 мм.

Твердость материала трубопровода должна быть не менее R290. При этом не требуется никаких дополнительных мер по упрочнению труб.

Совместимость

Клапаны для прессового соединения Danfoss разработаны совместимы с рядом промышленных обжимных инструментов и зажимных приспособлений, перечень которых представлен ниже. Если приспособление отсутствует в перечне, необходимо проконсультироваться о совместимости у компании-производителя.

Совместимые обжимные инструменты и зажимные приспособления

Перед использованием обжимных инструментов и зажимных приспособлений необходимо тщательно изучить инструкцию фирмы-производителя и неукоснительно следовать ей. Для клапанов Danfoss рекомендуется применять инструмент с минимальным усилием сжатия 30 кН.

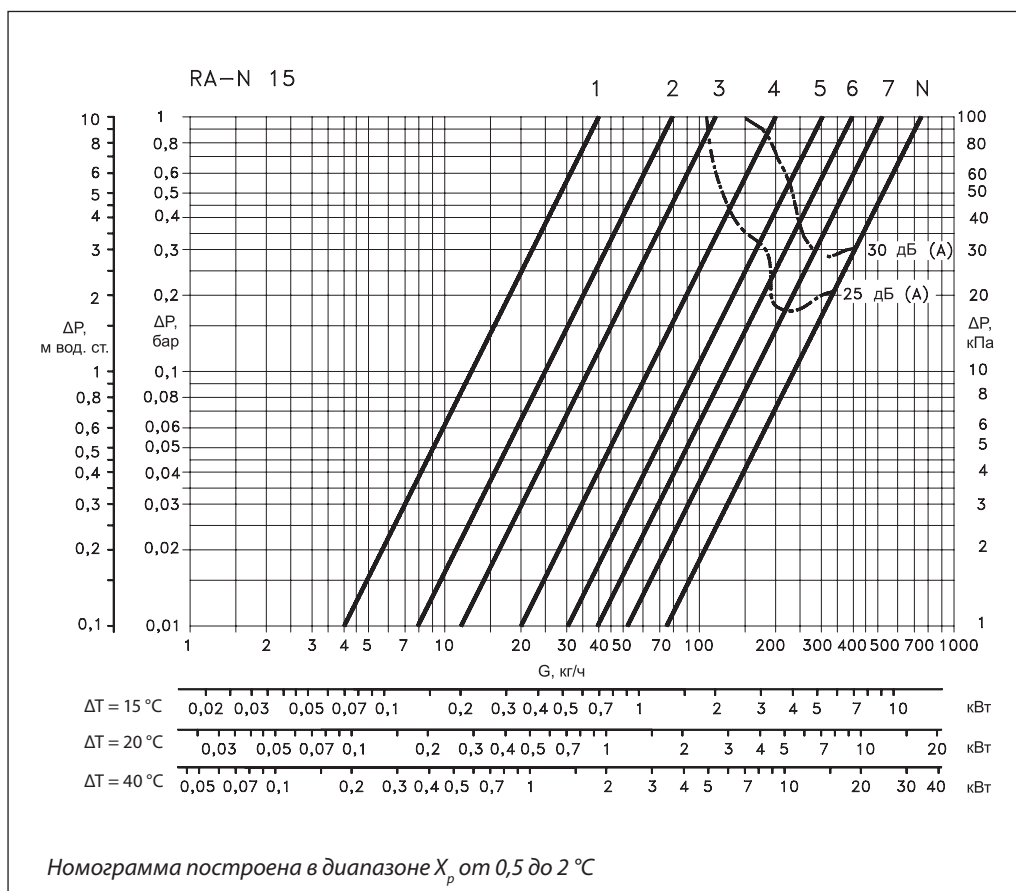
Процесс герметизации соединения следует выполнять за один прием. При этом необходимо прочно держать обжимной инструмент вплоть до полного окончания процесса уплотнения фитинга. Проверка соединения производится в соответствии с инструкцией фирмы-производителя.

Требования для прессового соединения
(продолжение)

Совместимые обжимные инструменты:
 – Geberit Mapress — PWH 75, EFP2, ECO1/ACO1, EFP3, AFP3, ACO 3;
 – REMS — Power-Press E, Power-Press 2000, Power-Press (ACC), Akku-Press (ACC);
 – Rothenberger — ROMAX Pressliner, ROMAX Pressliner ECO, ROMAX AC ECO;
 – SANHA — ECO201, ACO201, ACO3, ECO301;
 – Viega — PT3-EH, PT3-AH, Picco, Typ 2.

Совместимые пресс-машины:
 – Mapress Geberit — Press 15 mm (90532);
 – REMS — V15 (570115), M15 (570110), SA15 (570935);
 – Rothenberger — SV 15 mm (1.5212X), M 15 mm (1.5102X);
 – SANHA — Standard, 15 mm (1692015, 1695815);
 – Viega — PT2 15 mm (Modell 2299,9, Typ 461 898).

Все пресс-фитинговые соединения испытывают под давлением. Соединения должны быть протестированы даже при отсутствии видимых протечек.

Номограмма для определения настройки клапанов RA-N


X_p — это диапазон изменения комнатной температуры, при котором шток клапана перемещается от открытого положения, при котором через клапан проходит расчетный расход теплоносителя, до закрытого положения.

Пример

Дано:
 Требуемая тепловая нагрузка:
 $Q = 0,7$ кВт.
 Перепад температур теплоносителя:
 $\Delta T = 20^\circ C$.
 Перепад давления на клапане:
 $\Delta P = 0,1$ бар (10 кПа).

Решение:

Расчетное количество теплоносителя:

$$G = \frac{Q \times 860}{\Delta T} = \frac{0,7 \times 860}{20} = 30 \text{ кг/ч.}$$

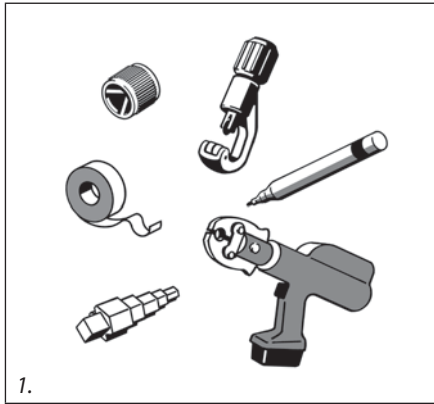
Настройка клапана по номограмме равна 2,5.

Настройка может быть также определена из таблицы «Номенклатура и кодовые номера для оформления заказа» по K_v , рассчитанной по формуле:

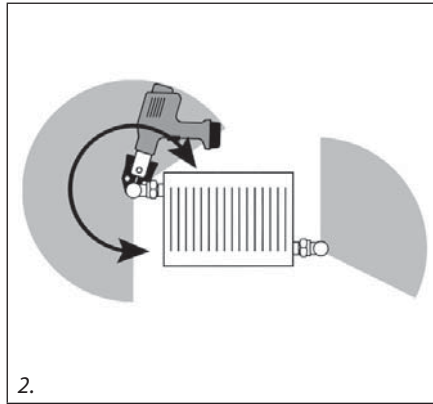
$$K_v = \frac{G}{\sqrt{\Delta P}}, \text{ м}^3/\text{ч},$$

где G — расчетное количество теплоносителя через клапан в м³/ч;
 ΔP — требуемый перепад давлений на клапане в бар.

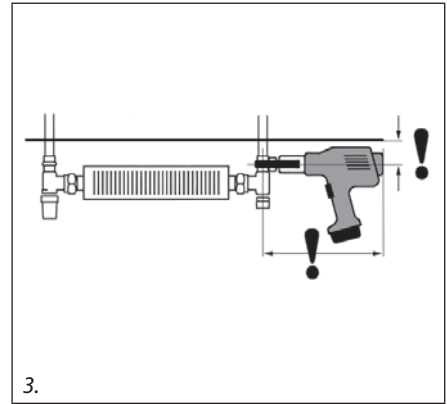
Монтаж клапанов с использованием прессовых соединений



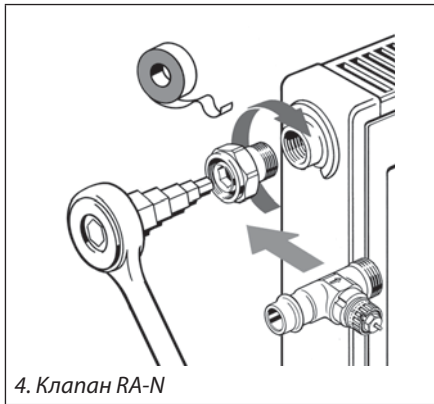
1.



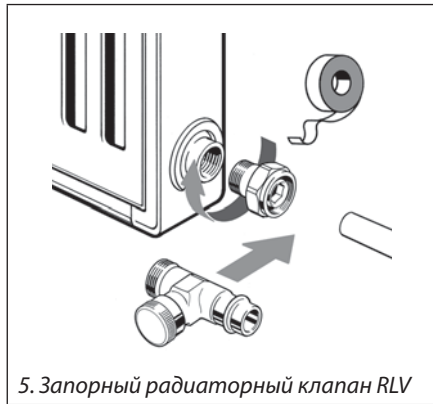
2.



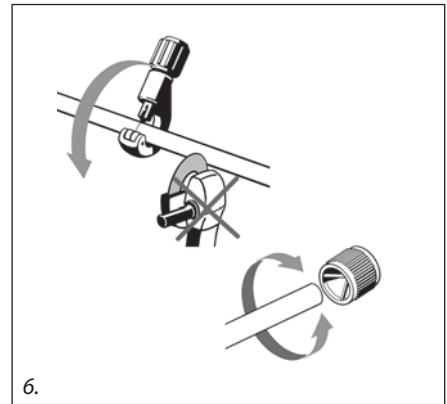
3.



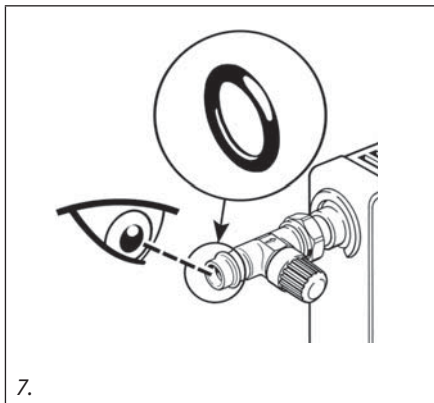
4. Клапан RA-N



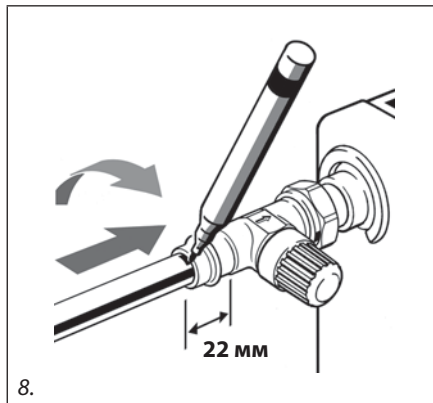
5. Запорный радиаторный клапан RLV



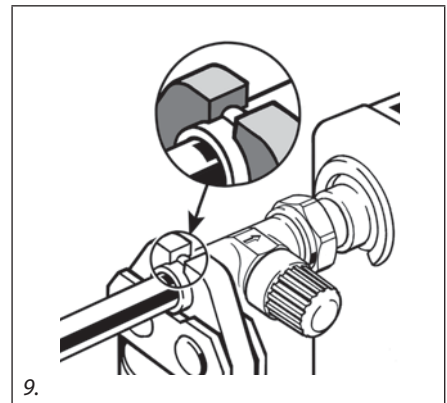
6.



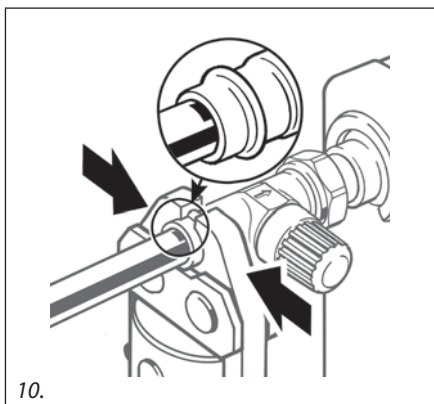
7.



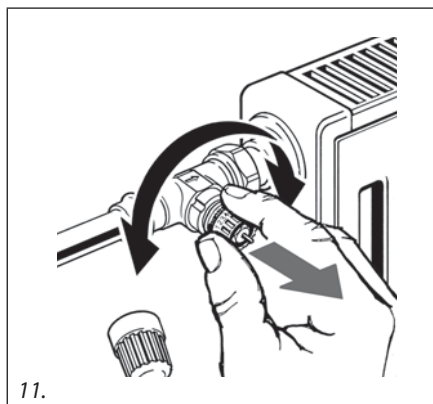
8.



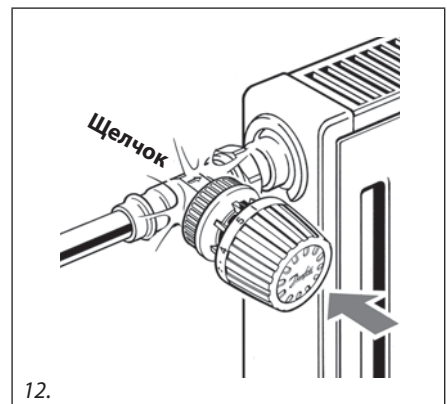
9.



10.



11.



12.

Инструкция по монтажу клапанов RA-N и RLV (см. стр. 73–89) со штуцером для прессового соединения

1. Убедитесь в наличии всех необходимых деталей и инструментов.
- 2, 3. Убедитесь в наличии свободного места, достаточного для монтажа, в соответствии с техническими условиями.
4. Установите штуцер, используя фум-ленту или другой аналогичный уплотнитель. Радиаторный клапан RA-N должен быть установлен на подающем трубопроводе.
5. Установите штуцер, используя фум-ленту или другой аналогичный уплотнитель. Радиаторный клапан RLV должен быть установлен на обратном трубопроводе.
6. Обрежьте трубопровод, используя труборез. Не рекомендуется использовать режущий инструмент, оставляющий зазубрины на конце трубопровода. Снимите заусенцы с концов трубопровода.
7. Визуально убедитесь в правильности установки кольцевого уплотнения во внутреннем пазе штуцера для прессового соединения.
8. Вставьте внутрь штуцера трубу на глубину 22 мм и сделайте отметку маркером.
9. Установите пресс поверх части клапана.
10. По отметке убедитесь визуально, что трубопровод не меняет положения относительно клапана во время прессования.
11. Произведите предварительную настройку клапана.
12. Установите термостатический элемент.

Устройство

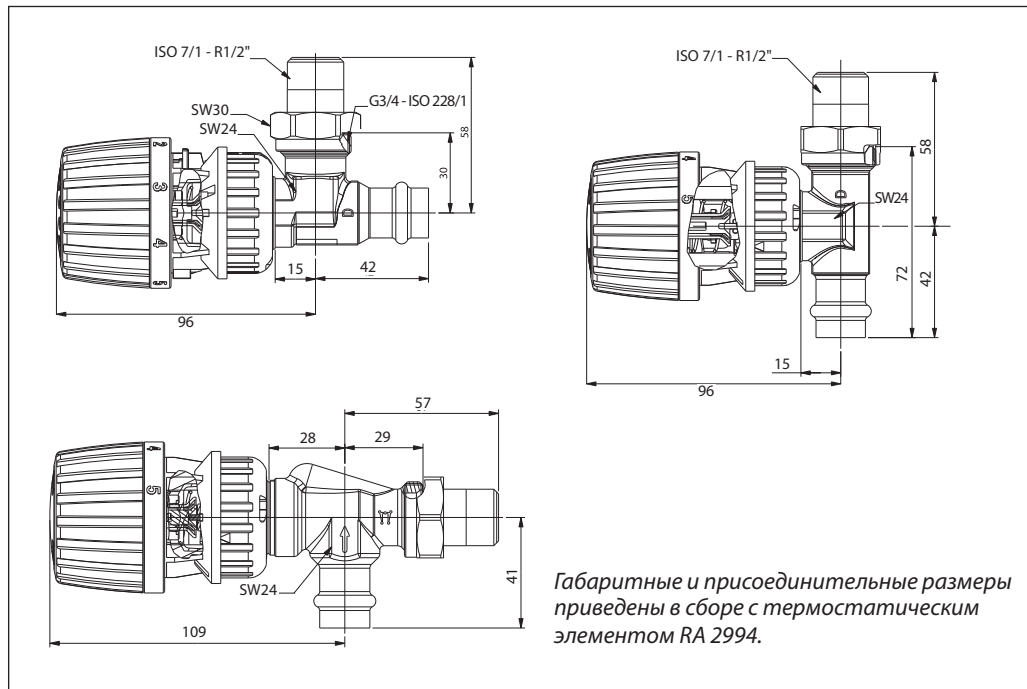


1. Сальниковое уплотнение
2. Кольцевое уплотнение
3. Нажимной штифт
4. Уплотнение
5. Регулировочная пружина
6. Настраиваемая шкала
7. Корпус клапана
8. Соединительная гайка
9. Ниппель
10. Штуцер для прессового соединения

Материалы, контактирующие с теплоносителем

Корпус клапана и другие металлические детали	Ms58, DZR латунь
Дросселирующий цилиндр ограничителя K_v	PPS
Уплотнительное кольцо	EPDM
Золотник клапана	NBR
Нажимной штифт и пружина клапана	Хромированная сталь
Сопло	Полипропилен

Габаритные и присоединительные размеры



Техническое описание

Клапан терморегулятора с повышенной пропускной способностью RA-G

Описание и область применения



Регулирующий клапан RA-G обладает повышенной пропускной способностью и предназначен для применения в насосных однетрубных системах водяного отопления с замыкающими участками (байпасами).

Допускается также использование RA-G в двухтрубных гравитационных системах.

Клапаны RA-G имеют фиксированные значения пропускной способности:

- $K_{vs} = 2,06 \text{ м}^3/\text{ч}$ — для клапанов $D_y = 15 \text{ мм}$;
- $K_{vs} = 3,16 \text{ м}^3/\text{ч}$ — для клапанов $D_y = 20 \text{ мм}$;
- $K_{vs} = 4,75 \text{ м}^3/\text{ч}$ — для клапанов $D_y = 25 \text{ мм}$.

Клапаны RA-G могут сочетаться со всеми термостатическими элементами серий RA, RAW и RAX, а также с термоэлектрическим приводом TWA-A.

Для идентификации клапанов их защитные колпачки окрашены в серый цвет. Корпуса клапанов изготовлены из чистой латуни с никелевым покрытием.

Соответствие стандартам

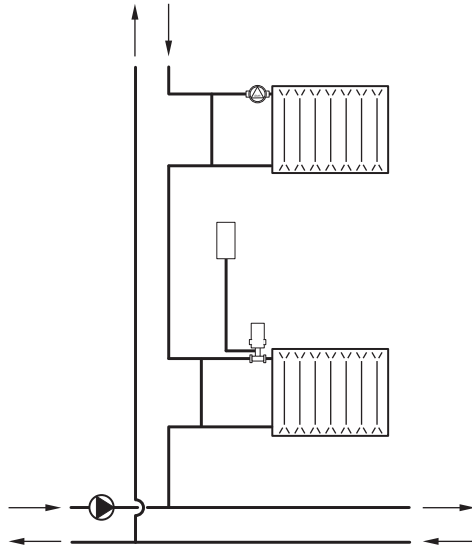
Технические характеристики клапанов RA-G в комбинации с термостатическими элементами серии RA соответствуют европейским стандартам EN 215-1 и российскому ГОСТу 30815-2002.

В целях предотвращения отложений и коррозии RA-G следует применять в системах водяного отопления, где теплоноситель отвечает требованиям Правил технической эксплуатации электрических станций и сетей Российской Федерации. В других случаях необходимо обращаться в ООО «Данфосс».

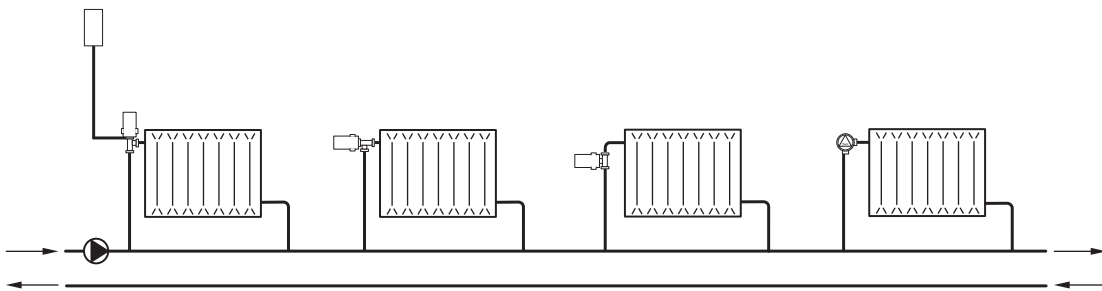
Примеры применения

Однотрубная насосная система отопления

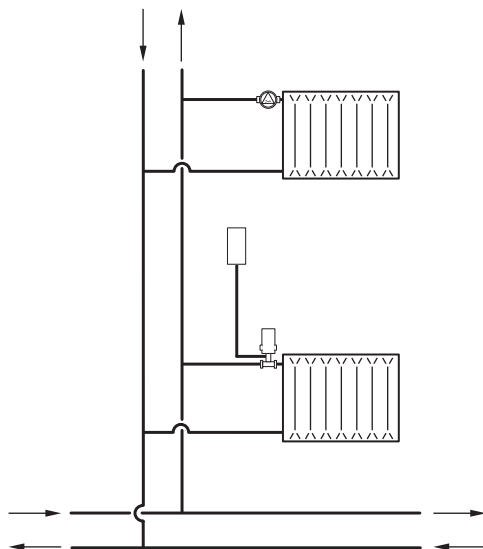
а) вертикальная



б) горизонтальная



Двухтрубная гравитационная система отопления



Номенклатура и кодовые номера для оформления заказа
Клапаны RA-G

Тип	Исполнение	Резьба штуцеров, дюйм		Пропускная способность $K_v^{1)}$, m^3/h , при относительном диапазоне X_p в °C					Максимальное давление, бар		Предельный препад давлений ²⁾ , бар	Макс. темпер. тепло- носителя, °C	Кодовый номер
				с термозлементом				без т/э	рабочее	испыта- тельное			
				0,5	1,0	1,5	2,0						
RA-G 15 (с внутр. резьбой)	Угловой вертикальный	Наружн. $R_p \frac{1}{2}$	Внутр. $R \frac{1}{2}$	0,48	0,92	1,29	1,42	2,06	10	16	0,2	120	013G3383
	Прямой	Наружн. $R_p \frac{1}{2}$	Внутр. $R \frac{1}{2}$										013G3384
RA-G 20 (с внутр. резьбой)	Угловой вертикальный	Наружн. $R_p \frac{3}{4}$	Внутр. $R \frac{3}{4}$	0,60	1,14	1,75	2,06	3,16	10	16	0,16	120	013G3385
	Прямой	Наружн. $R_p \frac{3}{4}$	Внутр. $R \frac{3}{4}$										013G3386
RA-G 25 (с внутр. резьбой)	Угловой вертикальный	Наружн. $R_p 1$	Внутр. $R 1$	0,71	1,42	2,04	2,69	4,75	10	16	0,16	120	013G3387
	Прямой	Наружн. $R_p 1$	Внутр. $R 1$										013G3388

¹⁾ Значения K_v соответствуют расходу теплоносителя G в m^3/h при заданном подъеме золотника клапана и перепаде давлений на клапане $\Delta P=1$ бар: $K_v = G/\sqrt{\Delta P}$. При использовании термостатических элементов дистанционного управления RA 5062, 5065–5068 относительный диапазон X_p следует увеличить в 1,1 раза.

²⁾ Клапан обеспечивает удовлетворительное регулирование при перепаде давлений на нем ниже указанного значения. Во избежание шумообразования рабочий перепад давлений на клапане не должен превышать 30–35 кПа.

Дополнительные принадлежности

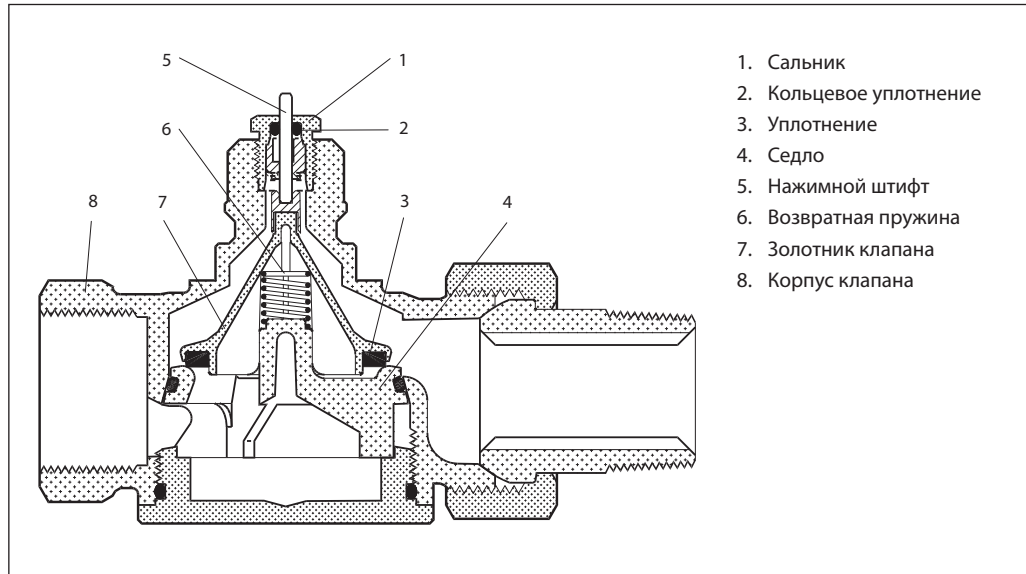
Изделие	Комплект	Кодовый номер
Сальниковое уплотнение	10 шт.	013G0290

Сальник может заменяться без опорожнения системы отопления.

Пример заказа радиаторного терморегулятора

Для отопительного прибора с боковым подключением к однотрубному стояку с боковыми подводками $D_y = 20$ мм, выбираем клапан RA-G $D_y = 20$ мм прямого исполнения (013G3386) и термостатический элемент RA2000 с газовым заполнением (013G2994).

Устройство

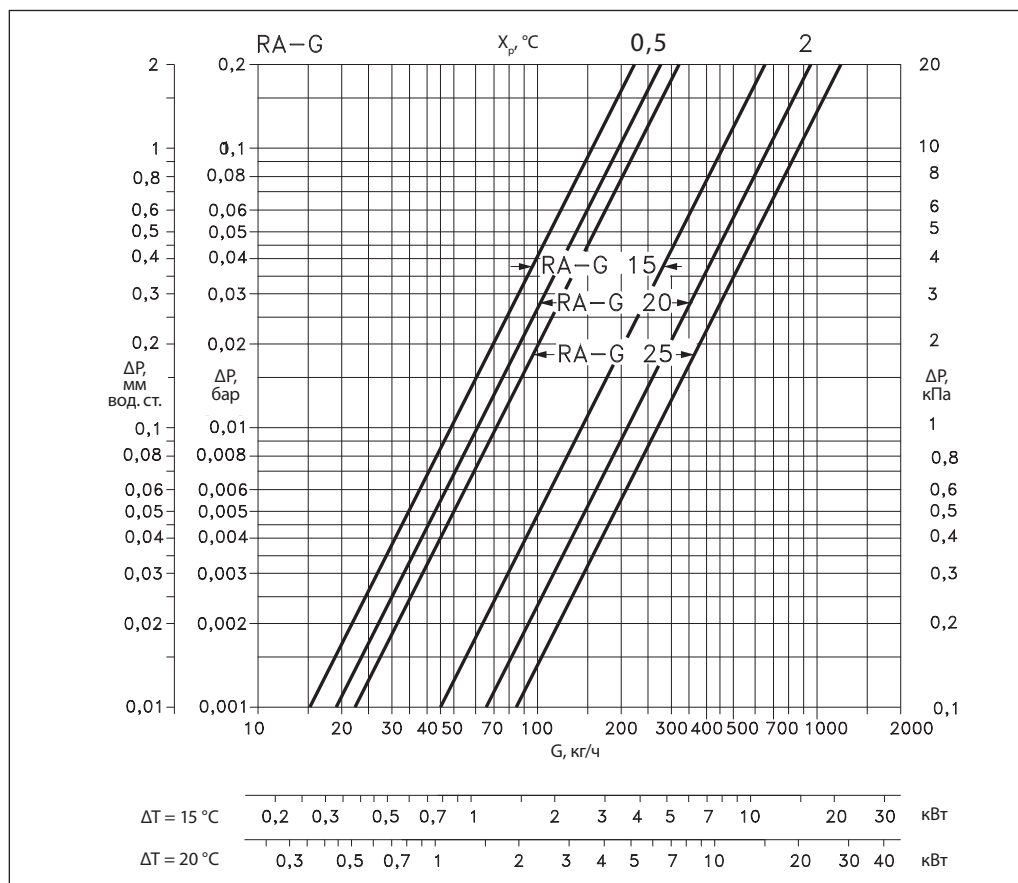


1. Сальник
2. Кольцевое уплотнение
3. Уплотнение
4. Седло
5. Нажимной штифт
6. Возвратная пружина
7. Золотник клапана
8. Корпус клапана

Материалы, контактирующие с теплоносителем

Корпус клапана	Коррозионно-стойкая латунь Ms 58
Кольцевое уплотнение	Тройной этиленпропиленовый каучук EPDM
Золотник клапана	Бутадиенакрилонитрильный каучук NBR
Нажимной штифт	Хромированная сталь
Нажимной штифт сальникового уплотнения	Нержавеющая сталь

Выбор клапана



Пример выбора регулирующего клапана

Требуется выбрать диаметр регулирующего клапана в двухтрубной гравитационной системе отопления при следующих условиях.

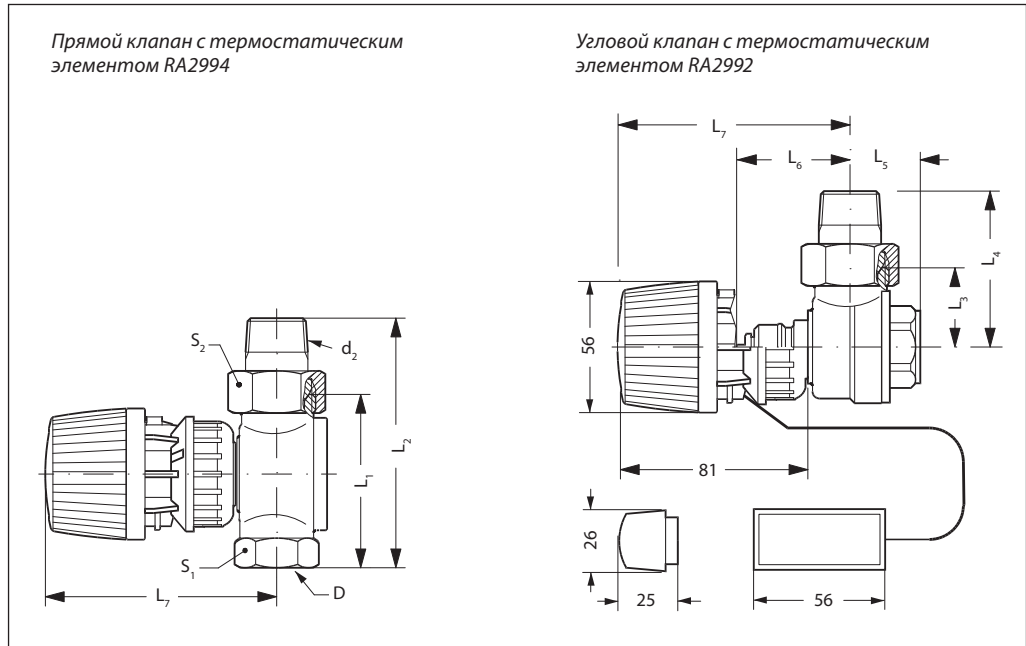
Тепловая мощность радиатора: $Q = 2,8$ кВт.
 Перепад температур теплоносителя: $\Delta T = 20$ °C.
 Перепад давлений на клапане:
 $\Delta P = 0,004$ бар (0,4 кПа).
 Расход теплоносителя через радиатор:

$$G = \frac{Q \times 860}{\Delta T} = \frac{2,8 \times 860}{20} = 120 \text{ кг/ч} = 0,12 \text{ м}^3/\text{ч}.$$

Из приведенной диаграммы выбирается клапан RA-G 20, который регулирует при $X_p = 2$ °C. Другим способом тот же клапан и X_p выбирается из таблицы «Номенклатура и кодовые номера для оформления заказа» по рассчитываемой требуемой пропускной способности клапана:

$$K_v = \frac{G}{\sqrt{\Delta P}} = \frac{0,12}{\sqrt{0,004}} = 1,9 \text{ м}^3/\text{ч}.$$

Габаритные и присоединительные размеры



Тип	D _y мм	Резьба штуцеров, дюймы		Размеры, мм								
		D	d ₂	L ₁	L ₂	L ₃	L ₄	L ₅	L ₆	L ₇	S ₁	S ₂
		вход	выход									
RA-G 15	10	R _p ½	R ½	68	96	30	58	27	50	99	27	30
RA-G 20	10	R _p ¾	R ¾	74	106	34	66	30	50	99	32	37
RA-G 25	15	R _p 1	R 1	90	126	42	78	34	54	103	41	46