

**Проточные водонагреватели с
электронным управлением**



Будущее – за электрическими проточными водонагревателями!



Немецкое качество

В 1951 году Клаус-Холмер Гердес продал свой первый проточный водонагреватель. Сегодня Clage – это семейное предприятие среднего бизнеса, обосновавшееся в северогерманском Гензейском городе Лёнебурге. В компании трудятся более 200 человек. Все работы – от проектирования до изготовления и дистрибуции энергоэффективных высококачественных водонагревателей – осуществляются в одном месте.

Эффективность

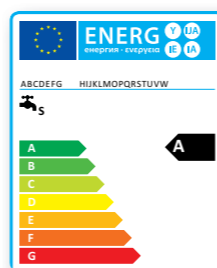
Мы предлагаем энергоэффективные решения по децентрализованному горячему водоснабжению. Чтобы иметь возможность предлагать индивидуальные решения, требуется высокая степень гибкости. Мы ставим перед собой несколько целей: экономия энергии и воды, удобство, долговечность продукции, простота монтажа и эксплуатации, оперативное и надежное обслуживание. Плюс интеллектуальные технологии как данность.

Ответственность

В компании трудно не заметить, что каждый подходит к своему делу ответственно, потому что любит свое дело. Весь процесс – от проектирования до выпуска готового продукта – реализуется с учетом экологических требований. Наше производство сертифицировано на соответствие требованиям стандарта по охране окружающей среды ISO 14001. Более того, мы стремимся к максимальной эффективности использования материалов. Приборы спроектированы таким образом, что многие детали, например, нагревательные элементы, являются взаимозаменяемыми. Это сокращает объем отходов и увеличивает срок службы изделий.

Опыт

Широкий ассортимент продукции и большое количество предлагаемых нами индивидуальных решений являются плодом нашего огромного опыта разработки приборов для децентрализованного горячего водоснабжения. Мы стали ведущей компанией в секторе компактных проточных водонагревателей потому, что постоянно ищем новые решения и инновационные подходы во всех областях, связанных с обеспечением ГВС. Именно поэтому ТПП удостоила нашу компанию звания "Проводника инноваций".



У всех приборов класс энергоэффективности – A!



Преимущества электрических проточных водонагревателей



Горячая вода моментально
Когда требуется и без ожидания



Низкие эксплуатационные затраты
Экономия электроэнергии и воды



Идеальная температура
Регулируется на приборе



Экономия пространства
Компактные габариты



Короткий трубопровод
Сокращение энергопотерь



Экономное расходование воды
Отсутствует смешивание с холодной водой



Забота об экологии
Экономное расходование воды и энергии, ниже CO₂



Чистота и гигиена
За счет короткой подводки

Для каждой ситуации – свое эффективное решение

Для раковин :



Проточный водонагреватель E-mini

Для кухонных моек :



Проточный водонагреватель E-compact

Для душа  и ванны :



Проточный водонагреватель E-comfort

Более подробная информация представлена на нашем интернет-сайте www.clage-russia.ru

Будущее – за электрическими проточными водонагревателями!



Немецкое качество

В 1951 году Клаус-Холмер Гердес продал свой первый проточный водонагреватель. Сегодня Clage – это семейное предприятие среднего бизнеса, обосновавшееся в северогерманском Гензейском городе Лёнебурге. В компании трудятся более 200 человек. Все работы – от проектирования до изготовления и дистрибуции энергоэффективных высококачественных водонагревателей – осуществляются в одном месте.

Эффективность

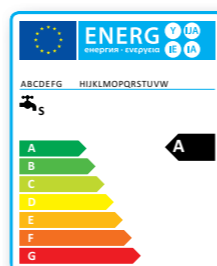
Мы предлагаем энергоэффективные решения по децентрализованному горячему водоснабжению. Чтобы иметь возможность предлагать индивидуальные решения, требуется высокая степень гибкости. Мы ставим перед собой несколько целей: экономия энергии и воды, удобство, долговечность продукции, простота монтажа и эксплуатации, оперативное и надежное обслуживание. Плюс интеллектуальные технологии как данность.

Ответственность

В компании трудно не заметить, что каждый подходит к своему делу ответственно, потому что любит свое дело. Весь процесс – от проектирования до выпуска готового продукта – реализуется с учетом экологических требований. Наше производство сертифицировано на соответствие требованиям стандарта по охране окружающей среды ISO 14001. Более того, мы стремимся к максимальной эффективности использования материалов. Приборы спроектированы таким образом, что многие детали, например, нагревательные элементы, являются взаимозаменяемыми. Это сокращает объем отходов и увеличивает срок службы изделий.

Опыт

Широкий ассортимент продукции и большое количество предлагаемых нами индивидуальных решений являются плодом нашего огромного опыта разработки приборов для децентрализованного горячего водоснабжения. Мы стали ведущей компанией в секторе компактных проточных водонагревателей потому, что постоянно ищем новые решения и инновационные подходы во всех областях, связанных с обеспечением ГВС. Именно поэтому ТПП удостоила нашу компанию звания "Проводника инноваций".



У всех приборов класс энергоэффективности – A!



Преимущества электрических проточных водонагревателей



Горячая вода моментально
Когда требуется и без ожидания



Низкие эксплуатационные затраты
Экономия электроэнергии и воды



Идеальная температура
Регулируется на приборе



Экономия пространства
Компактные габариты



Короткий трубопровод
Сокращение энергопотерь



Экономное расходование воды
Отсутствует смешивание с холодной водой

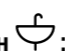


Забота об экологии
Экономное расходование воды и энергии, ниже CO₂



Чистота и гигиена
За счет короткой подводки

Для каждой ситуации – свое эффективное решение

Для раковин :



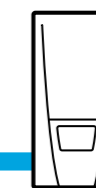
Проточный водонагреватель E-mini

Для кухонных моек :



Проточный водонагреватель E-compact

Для душа  и ванны :



Проточный водонагреватель E-comfort

Более подробная информация представлена на нашем интернет-сайте www.clage-russia.ru

Интеллектуальная энергоэффективность.



Эффективный, привлекательный и экономичный.



Проточный водонагреватель E-mini MSX



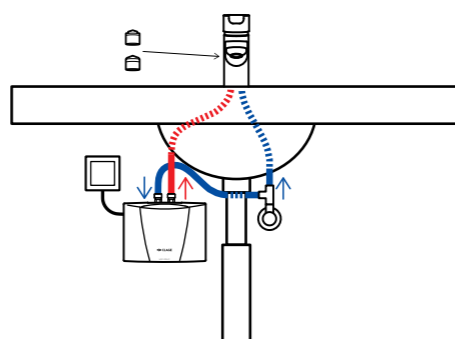
A Класс энергоэффективности



Проточный водонагреватель E-mini сочетает в себе великолепную функциональность и технологичность. Прибор сверхкомпактный – поместится под любой раковиной.

- > **Компактный проточный водонагреватель с электронным управлением** для обеспечения горячей водой раковойника или кухонной мойки.
- > **Электронная регулировка мощности нагрева.** Идеальная температура горячей воды без добавления холодной воды в в смесителе.
- > **Сенсорные кнопки управления** с цветными индикаторами для установки температуры воды на выходе на 35 °C, 38 °C и 45 °C (макс.).
- > В комплект поставки входит тройник и гибкая подводка для подключения к угловому вентилю.
- > **Дополнительные принадлежности:**
Беспроводной пульт ДУ FX
FX: № для заказа 2400-26050 (изображение изделия на странице DSX)

Пример напорного варианта монтажа:



Проточный водонагреватель E-mini MBH

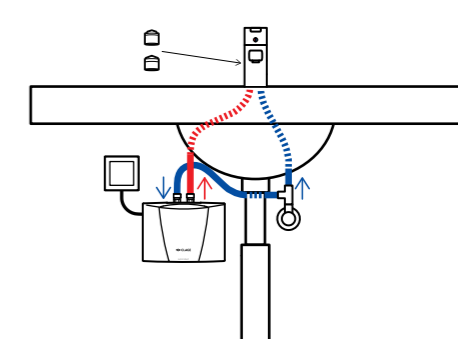


A Класс энергоэффективности

Проточный водонагреватель E-mini MBH – стандартное экономичное решение, совместимое со всеми традиционными смесителями. В комплект поставки входит подводка для простого подключения к крану. Теперь горячая вода у вас будет всегда, когда нужно.

- > **Компактный проточный водонагреватель с гидравлическим управлением** (модель для монтажа под раковиной) для обеспечения раковойника горячей водой
- > **При поступлении воды в прибор** автоматически включается ее нагрев на полную мощность.
- > В комплект поставки входит тройник и гибкая подводка для подключения к угловому вентилю.

Пример напорного варианта монтажа:



- Совместим с системами интеллектуального управления
- Совместим с геосистемами, подходит для нагрева предварительно нагретой воды *)
- Оptionальный беспроводной пульт ДУ

	MSX3	MSX4	MSX6	MSX7
Макс. рабочее давление [МПа (бар)]:	1 (10)			
Подключение подводки (резьбовые соединения): G 3/8"				
Производительность ГВ при Δt = 25 K ¹⁾ [л/мин]:	2,0	2,5	3,3	3,7
Включение при протоке/макс. проток ²⁾ [л/мин]	1,2 / 2,0	1,5 / 2,5	1,5 / 3,3	1,5 / 3,7
Номинальная мощность [кВт]:	3,5	4,4	5,7	6,5
Напряжение [1~ / N / PE 220 – 240 В ~]:	☑ с вилкой ³⁾		☐ Нерезьбовое соединение	
Напряжение [2~ / PE 400 В ~]:			☐ Нер. соед.	
Номинальный ток [А]:	15	19	25	16
Необходимое сечение кабеля [мм ²]:	1,5	2,5	4,0	2,5
Класс защиты:	IP 25			
Удельное сопротивление воды при 15 °C [Ωсм] ≥:	1100	800	800	1100
Габариты (В × Ш × Г) [см]:	13,5 × 18,6 × 8,7			
Вес заполненного прибора [кг]:	прибл. 1,5			

*) Температура воды на входе ≤ 70 °C 1) Увеличение температуры с, например, 15 °C до 40 °C 2) Проток ограничен для оптимального увеличения температуры 3) Также предлагается в варианте MSX3 (E) (№ для заказа 1500-15013) с кабелем питания для нерезьбового соединения

	MBH3	MBH4	MBH6	MBH7
Макс. рабочее давление [МПа (бар)]:	1 (10)			
Подключение подводки (резьбовые соединения): G 3/8"				
Производительность ГВ при Δt = 25 K ¹⁾ [л/мин]:	2,0	2,5	3,3	3,7
Включение при протоке/макс. проток [л/мин]	1,3 / 2,0	1,8 / 2,5	2,2 / 3,3	2,4 / 3,7
Номинальная мощность [кВт]:	3,5	4,4	5,7	6,5
Напряжение [1~ / N / PE 230 В ~]:	☑ с вилкой ²⁾		☐ Нерезьбовое соединение	
Напряжение [2~ / PE 400 В ~]:			☐ Нер. соед.	
Номинальный ток [А]:	15	19	25	16
Необходимое сечение кабеля [мм ²]:	1,5	2,5	4,0	2,5
Класс защиты:	IP 25			
Удельное сопротивление воды при 15 °C [Ωсм] ≥:	1100			
Габариты (В × Ш × Г) [см]:	13,5 × 18,6 × 8,7			
Вес заполненного прибора [кг]:	прибл. 1,5			

1) Увеличение температуры с, например, 15 °C до 40 °C 2) Также предлагается в варианте MBH3 (E) (№ для заказа 1500-160032) с кабелем питания для нерезьбового соединения

Интеллектуальная энергоэффективность.



Эффективный, привлекательный и экономичный.



Проточный водонагреватель E-mini MSX



A

Класс энергоэффективности



Проточный водонагреватель E-mini сочетает в себе великолепную функциональность и технологичность. Прибор сверхкомпактный – поместится под любой раковиной.

- > **Компактный проточный водонагреватель с электронным управлением** для обеспечения горячей водой раковойника или кухонной мойки.
- > **Электронная регулировка мощности нагрева.** Идеальная температура горячей воды без добавления холодной воды в в смесителе.
- > **Сенсорные кнопки управления** с цветными индикаторами для установки температуры воды на выходе на 35 °C, 38 °C и 45 °C (макс.).
- > В комплект поставки входит тройник и гибкая подводка для подключения к угловому вентилю.
- > **Дополнительные принадлежности:**
Беспроводной пульт ДУ FX
FX: № для заказа 2400-26050 (изображение изделия на странице DSX)

Проточный водонагреватель E-mini MBH



A

Класс энергоэффективности

Проточный водонагреватель E-mini MBH – стандартное экономичное решение, совместимое со всеми традиционными смесителями. В комплект поставки входит подводка для простого подключения к крану. Теперь горячая вода у вас будет всегда, когда нужно.

- > **Компактный проточный водонагреватель с гидравлическим управлением** (модель для монтажа под раковиной) для обеспечения раковойника горячей водой
- > **При поступлении воды в прибор** автоматически включается ее нагрев на полную мощность.
- > В комплект поставки входит тройник и гибкая подводка для подключения к угловому вентилю.



Совместим с системами интеллектуального управления

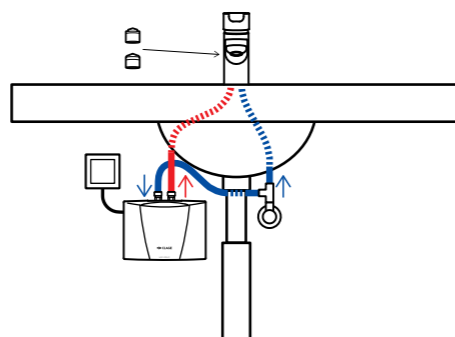


Совместим с геосистемами, подходит для нагрева предварительно нагретой воды *)



Оptionальный беспроводной пульт ДУ

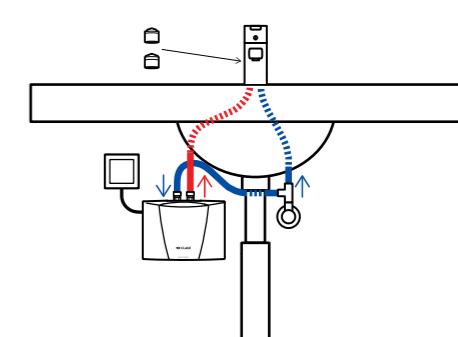
Пример напорного варианта монтажа:



	MSX3	MSX4	MSX6	MSX7
Макс. рабочее давление [МПа (бар)]:	1 (10)			
Подключение подводки (резьбовые соединения): G 3/8"				
Производительность ГВ при Δt = 25 K ¹⁾ [л/мин]:	2,0	2,5	3,3	3,7
Включение при протоке/макс. проток ²⁾ [л/мин]	1,2 / 2,0	1,5 / 2,5	1,5 / 3,3	1,5 / 3,7
Номинальная мощность [кВт]:	3,5	4,4	5,7	6,5
Напряжение [1~ / N / PE 220 – 240 В ~]:	☑ с вилкой ³⁾		☐ Нерезьбовое соединение	
Напряжение [2~ / PE 400 В ~]:			☐ Нер. соед.	
Номинальный ток [А]:	15	19	25	16
Необходимое сечение кабеля [мм ²]:	1,5	2,5	4,0	2,5
Класс защиты:	IP 25			
Удельное сопротивление воды при 15 °C [Ωсм] ≥:	1100	800	800	1100
Габариты (В × Ш × Г) [см]:	13,5 × 18,6 × 8,7			
Вес заполненного прибора [кг]:	прибл. 1,5			

*) Температура воды на входе ≤ 70 °C 1) Увеличение температуры с, например, 15 °C до 40 °C 2) Проток ограничен для оптимального увеличения температуры 3) Также предлагается в варианте MSX3 (E) (№ для заказа 1500-15013) с кабелем питания для нерезьбового соединения

Пример напорного варианта монтажа:



	MBH3	MBH4	MBH6	MBH7
Макс. рабочее давление [МПа (бар)]:	1 (10)			
Подключение подводки (резьбовые соединения): G 3/8"				
Производительность ГВ при Δt = 25 K ¹⁾ [л/мин]:	2,0	2,5	3,3	3,7
Включение при протоке/макс. проток [л/мин]	1,3 / 2,0	1,8 / 2,5	2,2 / 3,3	2,4 / 3,7
Номинальная мощность [кВт]:	3,5	4,4	5,7	6,5
Напряжение [1~ / N / PE 230 В ~]:	☑ с вилкой ²⁾		☐ Нерезьбовое соединение	
Напряжение [2~ / PE 400 В ~]:			☐ Нер. соед.	
Номинальный ток [А]:	15	19	25	16
Необходимое сечение кабеля [мм ²]:	1,5	2,5	4,0	2,5
Класс защиты:	IP 25			
Удельное сопротивление воды при 15 °C [Ωсм] ≥:	1100			
Габариты (В × Ш × Г) [см]:	13,5 × 18,6 × 8,7			
Вес заполненного прибора [кг]:	прибл. 1,5			

1) Увеличение температуры с, например, 15 °C до 40 °C 2) Также предлагается в варианте MBH3 (E) (№ для заказа 1500-160032) с кабелем питания для нерезьбового соединения

Компактный,
мощный и многофунк-
циональный.

Проточный водонагреватель E-compact CEX



A Класс энергоэффе-
тивности



Совместим с системами интеллектуального управления

Совместим с геосистемами, подходит для нагрева предварительно нагретой воды *)

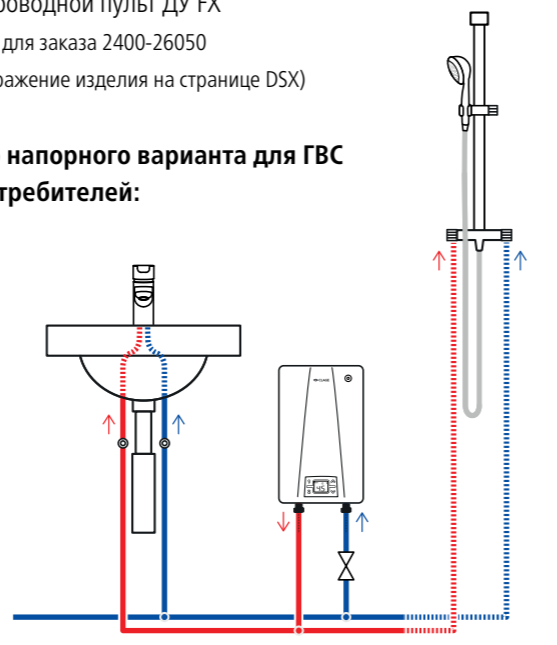
Оptionальный беспроводной пульт ДУ

Универсальный проточный водонагреватель E-compact средней мощности для мойки, раковины или душа.

- > Компактный **проточный водонагреватель с электронным управлением**
- > **Выбор необходимой температуры осуществляется нажатием кнопок на панели управления с ЖК-дисплеем** в диапазоне от 20 °С до 60 °С
- > Две программируемые кнопки выбора заданной температуры, функция ограничения максимальной температуры, а также функциональные индикаторы
- > **Смешивать с холодной водой больше не требуется**
- > Простоте монтажа способствуют **компактные размеры** прибора и выходы с наружной резьбой 1/2" для подводки в напорном и безнапорном варианте монтажа
- > С кабелем питания для неразъемного соединения
- > **Рекомендуемые принадлежности для душа:**
Регулируемый набор для душа СХН
СХН: № для заказа 0300-0086
- > **Дополнительные принадлежности:**
Беспроводной пульт ДУ FX
FX: № для заказа 2400-26050
(изображение изделия на странице DSX)



Пример напорного варианта для ГВС двух потребителей:



	CEX 9 (6,6 или 8,8 кВт ³⁾)	CEX (11 или 13,5 кВт ³⁾)
Макс. рабочее давление [МПа (бар)]:	1 (10)	
Подключение подводки (резьбовые соединения):	G 1/2" G 3/4"	
Производительность ГВ при Δt = 28 К ¹⁾²⁾ [л/мин]:	3,4 4,5 5,6 6,9 ³⁾	
Включение при протоке/макс. проток ⁴⁾ [л/мин]	2 / 5	
Номинальная мощность [кВт]:	6,6 8,8 11,0 13,5	
Напряжение:	1~ / N / PE 220-240 В ~ 3~ / PE 400 В ~	
Номинальный ток ²⁾ [А]:	29 38 16 20	
Необходимое сечение кабеля [мм ²]:	4-6 6 1,5 2,5	
Класс защиты:	IP 24	
Удельное сопротивление воды при 15 °С [Ωсм] ≥:	1100 1100	
Габариты (В × Ш × Г) [см]:	29,4 × 17,7 × 10,8	
Вес заполненного прибора [кг]:	прибл. 2,7	

*) Температура воды на входе ≤ 70 °С 1) Увеличение температуры с, например, 12 °С до 40 °С 2) Зависит от выбранной мощности 3) Смешанная вода 4) Проток ограничен для оптимального увеличения температуры 5) С системой Multiple Power System MPS⁵⁾, максимальная мощность прибора устанавливается при монтаже

Удобство, простота и
лаконичность.

Проточный водонагреватель E-compact CEX-U



A Класс энергоэффе-
тивности



Совместим с системами интеллектуального управления

Совместим с геосистемами, подходит для нагрева предварительно нагретой воды *)

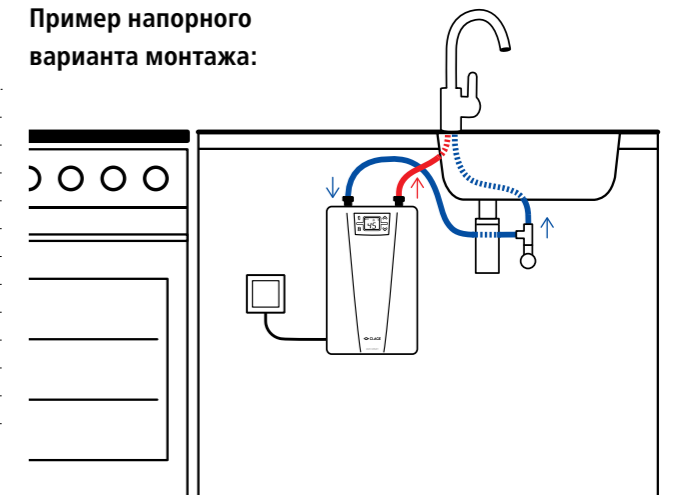
Оptionальный беспроводной пульт ДУ



Электронное управление прибора CEX-U обеспечивает оптимальный расход электроэнергии при нагреве воды. При прохождении через прибор вода нагревается точно до заданной температуры. Температура выбирается нажатием одной из кнопок на ЖК-панели. Заводские настройки – 35 °С и 48 °С.

- > Компактный **проточный водонагреватель для монтажа под раковину с электронным управлением**
- > **Выбор необходимой температуры осуществляется нажатием кнопок на панели управления с ЖК-дисплеем** в диапазоне от 20 °С до 60 °С
- > Две программируемые кнопки выбора заданной температуры, функция ограничения максимальной температуры, а также функциональные индикаторы
- > **Смешивать с холодной водой больше не требуется**
- > Простоте монтажа под кухонной мойкой способствуют **компактные размеры** прибора и выходы с наружной резьбой 3/8" для подводки в напорном и безнапорном варианте монтажа
- > С кабелем питания для неразъемного соединения
- > **Дополнительные принадлежности:**
Беспроводной пульт ДУ FX
FX: № для заказа 2400-26050 (изображение изделия на странице DSX)

Пример напорного варианта монтажа:



	CEX 9-U (6,6 или 8,8 кВт ³⁾)	CEX-U (11 или 13,5 кВт ³⁾)
Макс. рабочее давление [МПа (бар)]:	1 (10)	
Подключение подводки (резьбовые соединения):	G 1/2" G 3/8"	
Производительность ГВ при Δt = 33 К ¹⁾²⁾ [л/мин]:	3,8 5,0 ³⁾ 4,8 5,8 ³⁾	
Включение при протоке/макс. проток ⁴⁾ [л/мин]	2 / 5	
Номинальная мощность [кВт]:	6,6 8,8 11,0 13,5	
Напряжение:	1~ / N / PE 220-240 В ~ 3~ / PE 400 В ~	
Номинальный ток ²⁾ [А]:	29 38 16 20	
Необходимое сечение кабеля [мм ²]:	4-6 6 1,5 2,5	
Класс защиты:	IP 24	
Удельное сопротивление воды при 15 °С [Ωсм] ≥:	1000 1100	
Габариты (В × Ш × Г) [см]:	29,4 × 17,7 × 10,8	
Вес заполненного прибора [кг]:	прибл. 2,7	

*) Температура воды на входе ≤ 70 °С 1) Увеличение температуры с, например, 12 °С до 45 °С 2) Зависит от выбранной мощности 3) Смешанная вода 4) Проток ограничен для оптимального увеличения температуры 5) С системой Multiple Power System MPS⁵⁾, максимальная мощность прибора устанавливается при монтаже

Компактный,
мощный и многофунк-
циональный.

Проточный водонагреватель E-compact CEX



A Класс энергоэффе-
ктивности



Совместим с системами интеллектуального управления

Совместим с геосистемами, подходит для нагрева предварительно нагретой воды *)

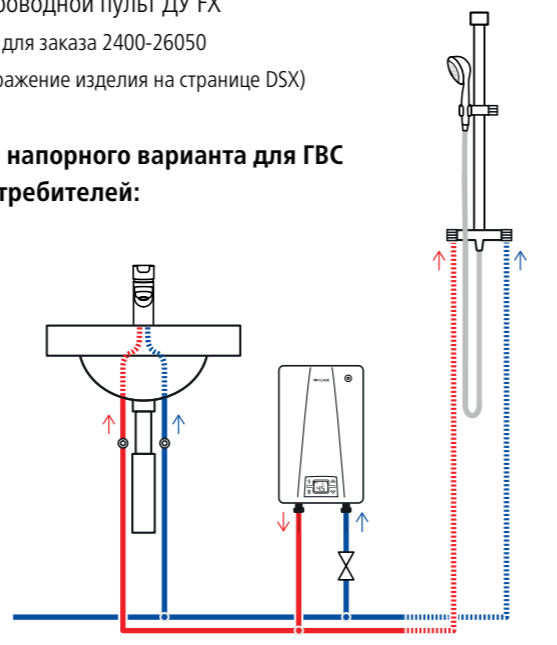
Оptionальный беспроводной пульт ДУ

Универсальный проточный водонагреватель E-compact средней мощности для мойки, раковины или душа.

- > Компактный **проточный водонагреватель с электронным управлением**
- > **Выбор необходимой температуры осуществляется нажатием кнопок на панели управления с ЖК-дисплеем** в диапазоне от 20 °C до 60 °C
- > Две программируемые кнопки выбора заданной температуры, функция ограничения максимальной температуры, а также функциональные индикаторы
- > **Смешивать с холодной водой больше не требуется**
- > Простоте монтажа способствуют **компактные размеры** прибора и выходы с наружной резьбой 1/2" для подводки в напорном и безнапорном варианте монтажа
- > С кабелем питания для неразъемного соединения
- > **Рекомендуемые принадлежности для душа:**
Регулируемый набор для душа СХН
СХН: № для заказа 0300-0086
- > **Дополнительные принадлежности:**
Беспроводной пульт ДУ FX
FX: № для заказа 2400-26050
(изображение изделия на странице DSX)



Пример напорного варианта для ГВС двух потребителей:



	CEX 9 (6,6 или 8,8 кВт ³⁾)	CEX (11 или 13,5 кВт ³⁾)
Макс. рабочее давление [МПа (бар)]:	1 (10)	
Подключение подводки (резьбовые соединения):	G 1/2" G 3/4"	
Производительность ГВ при Δt = 28 К ¹⁾²⁾ [л/мин]:	3,4 4,5 5,6 6,9 ³⁾	
Включение при протоке/макс. проток ⁴⁾ [л/мин]	2 / 5	
Номинальная мощность [кВт]:	6,6 8,8 11,0 13,5	
Напряжение:	1~ / N / PE 220-240 В ~ 3~ / PE 400 В ~	
Номинальный ток ²⁾ [А]:	29 38 16 20	
Необходимое сечение кабеля [мм ²]:	4-6 6 1,5 2,5	
Класс защиты:	IP 24	
Удельное сопротивление воды при 15 °C [Ωсм] ≥:	1100 1100	
Габариты (В × Ш × Г) [см]:	29,4 × 17,7 × 10,8	
Вес заполненного прибора [кг]:	прибл. 2,7	

*) Температура воды на входе ≤ 70 °C 1) Увеличение температуры с, например, 12 °C до 40 °C 2) Зависит от выбранной мощности 3) Смешанная вода 4) Проток ограничен для оптимального увеличения температуры 5) С системой Multiple Power System MPS⁵⁾, максимальная мощность прибора устанавливается при монтаже

Удобство, простота и
лаконичность.

Проточный водонагреватель E-compact CEX-U



A Класс энергоэффе-
ктивности



Совместим с системами интеллектуального управления

Совместим с геосистемами, подходит для нагрева предварительно нагретой воды *)

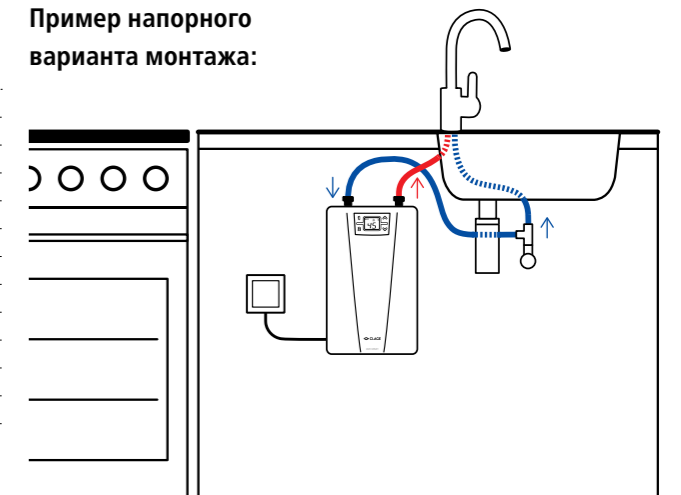
Оptionальный беспроводной пульт ДУ



Электронное управление прибора CEX-U обеспечивает оптимальный расход электроэнергии при нагреве воды. При прохождении через прибор вода нагревается точно до заданной температуры. Температура выбирается нажатием одной из кнопок на ЖК-панели. Заводские настройки – 35 °C и 48 °C.

- > Компактный **проточный водонагреватель для монтажа под раковину с электронным управлением**
- > **Выбор необходимой температуры осуществляется нажатием кнопок на панели управления с ЖК-дисплеем** в диапазоне от 20 °C до 60 °C
- > Две программируемые кнопки выбора заданной температуры, функция ограничения максимальной температуры, а также функциональные индикаторы
- > **Смешивать с холодной водой больше не требуется**
- > Простоте монтажа под кухонной мойкой способствуют **компактные размеры** прибора и выходы с наружной резьбой 3/8" для подводки в напорном и безнапорном варианте монтажа
- > С кабелем питания для неразъемного соединения
- > **Дополнительные принадлежности:**
Беспроводной пульт ДУ FX
FX: № для заказа 2400-26050 (изображение изделия на странице DSX)

Пример напорного варианта монтажа:



	CEX 9-U (6,6 или 8,8 кВт ³⁾)	CEX-U (11 или 13,5 кВт ³⁾)
Макс. рабочее давление [МПа (бар)]:	1 (10)	
Подключение подводки (резьбовые соединения):	G 1/2" G 3/8"	
Производительность ГВ при Δt = 33 К ¹⁾²⁾ [л/мин]:	3,8 5,0 ³⁾ 4,8 5,8 ³⁾	
Включение при протоке/макс. проток ⁴⁾ [л/мин]	2 / 5	
Номинальная мощность [кВт]:	6,6 8,8 11,0 13,5	
Напряжение:	1~ / N / PE 220-240 В ~ 3~ / PE 400 В ~	
Номинальный ток ²⁾ [А]:	29 38 16 20	
Необходимое сечение кабеля [мм ²]:	4-6 6 1,5 2,5	
Класс защиты:	IP 24	
Удельное сопротивление воды при 15 °C [Ωсм] ≥:	1000 1100	
Габариты (В × Ш × Г) [см]:	29,4 × 17,7 × 10,8	
Вес заполненного прибора [кг]:	прибл. 2,7	

*) Температура воды на входе ≤ 70 °C 1) Увеличение температуры с, например, 12 °C до 45 °C 2) Зависит от выбранной мощности 3) Смешанная вода 4) Проток ограничен для оптимального увеличения температуры 5) С системой Multiple Power System MPS⁵⁾, максимальная мощность прибора устанавливается при монтаже

Высокие технологии
для горячей воды.



Проточный водонагреватель E-comfort DSX



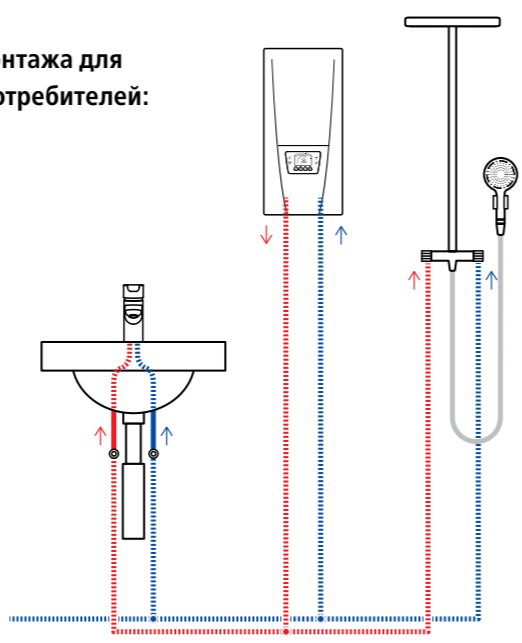
A Класс энергоэффективности

- Совместим с системами интеллектуального управления
- Совместим с геосистемами, подходит для нагрева предварительно нагретой воды *)
- Беспроводной пульт ДУ входит в комплект поставки

Данная модель электронных проточных водонагревателей является воплощением передовых технологий и современного дизайна. Одно нажатие кнопки – и из крана течет вода нужной температуры. Подсветка дисплея меняется в зависимости от выбранной температуры. На дисплее отображаются различные параметры, например, потребление энергии.

- > **Высокотехнологичный проточный водонагреватель с электронным управлением**
- > **Инновационный цветной дисплей с индикацией различных параметров**
- > Индикация энергопотребления и кодов ошибок
- > Четыре кнопки выбора заданной температуры
- > **Всегда точная температура** в диапазоне между 20 °C и 60 °C с помощью функции TWIN TEMPERATURE Control TTC® и функции динамического управления объемом расходом SERVOTRONIC®
- > С системой Multiple Power System MPS®, максимальная мощность прибора устанавливается: 18, 21, 24 или 27 кВт.
- > **Модуль ДУ входит в комплект поставки**

Пример монтажа для
ГВС двух потребителей:



DSX (с MPS: 18, 21, 24 или 27 кВт)				
Макс. рабочее давление [МПа (бар)]:	1 (10)			
Подключение подводки (резьбовые соединения):	G ½"			
Производительность ГВ при Δt = 28 K ¹⁾²⁾³⁾ [л/мин]:	9,2	10,7	12,3	13,8
Включение при протоке/макс. проток [л/мин]	2,5 / автоматический			
Номинальная мощность [кВт]:	18	21	24	27
Напряжение [3~/PE 400 В ~]:	☑ Неразъемное соединение			
Номинальный ток ³⁾ [А]:	26	30	35	39
Необходимое сечение кабеля [мм²]:	4	4	6	6
Класс защиты:	IP 25			
Удельное сопротивление воды при 15 °C [Ωсм] ≥:	1100			
Габариты (В × Ш × Г) [см]:	46,6 × 23,1 × 9,7			
Вес заполненного прибора [кг]:	прибл. 4,2			

*) Температура воды на входе ≤ 70 °C 1) Увеличение температуры с, например, 12 °C до 40 °C 2) Смешанная вода 3) Зависит от выбранной мощности

Удобство,
экономичность
и надежность.



Проточный водонагреватель E-comfort DEX



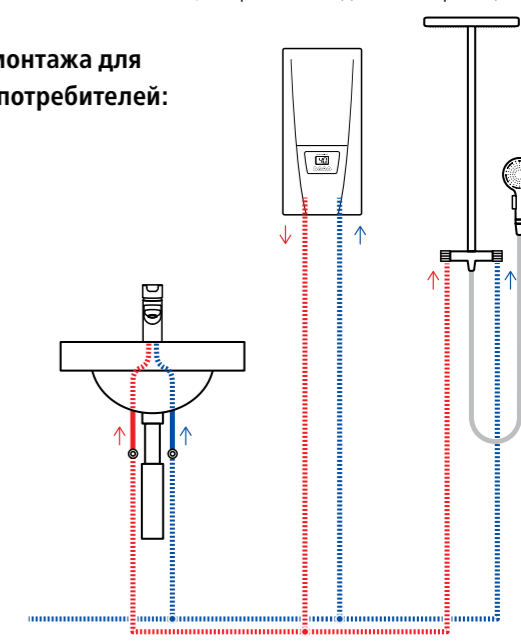
A Класс энергоэффективности

- Совместим с системами интеллектуального управления
- Совместим с геосистемами, подходит для нагрева предварительно нагретой воды *)
- Оptionальный беспроводной пульт ДУ

Модель DEX имеет все, что необходимо идеальному проточному водонагревателю. Необходимая температура выбирается одним нажатием кнопки. Значение выбранной температуры отчетливо отображается на большом ЖК-дисплее с подсветкой.

- > **Проточный водонагреватель E-comfort с электронным управлением**
- > **Большой ЖК-дисплей с подсветкой**, на котором отображается значение температуры воды
- > Две кнопки выбора заданной температуры
- > **Точная температура** в диапазоне между 20 °C и 60 °C с помощью функции TWIN TEMPERATURE Control TTC® до полной номинальной мощности (DEX 12 ≤ 55 °C)
- > С системой Multiple Power System MPS®, максимальная мощность прибора устанавливается:
DEX 12: 8,8 или 11,5 кВт 230 В
DEX: 18, 21, 24 или 27 кВт 400 В
- > Дополнительно доступен для заказа пульт ДУ
- > **Дополнительные принадлежности:**
Беспроводной пульт ДУ FX
FX: № для заказа 2400-26050 (изображение изделия на странице DSX)

Пример монтажа для
ГВС двух потребителей:



DEX 12 (8,8 или 12 кВт) DEX (18, 21, 24 или 27 кВт)						
Макс. рабочее давление [МПа (бар)]:	1 (10)					
Подключение подводки (резьбовые соединения):	G ½"					
Производительность ГВ при Δt = 28 K ¹⁾²⁾³⁾⁴⁾ [л/мин]:	4,5	5,9	9,2	10,7	12,3	13,8
Включение при протоке/макс. проток [л/мин]	2,0 / 5,0 ⁴⁾ 2,5 / 8,0 ⁴⁾					
Номинальная мощность [кВт]:	8,8	11,5	18	21	24	27
Напряжение:	1~/N / PE 220-240 В 3~/PE 400 В ~					
Номинальный ток ³⁾ [А]:	38	50	26	30	35	39
Необходимое сечение кабеля [мм²]:	10	4	4	6	6	6
Класс защиты:	IP 25					
Удельное сопротивление воды при 15 °C [Ωсм] ≥:	1300 1100					
Габариты (В × Ш × Г) [см]:	46,6 × 23,1 × 9,7					
Вес заполненного прибора [кг]:	прибл. 3,7					

*) Температура воды на входе ≤ 70 °C 1) Увеличение температуры с, например, 12 °C до 40 °C 2) Смешанная вода 3) Зависит от выбранной мощности 4) Проток ограничен для оптимального увеличения температуры

Высокие технологии
для горячей воды.



Проточный водонагреватель E-comfort DSX



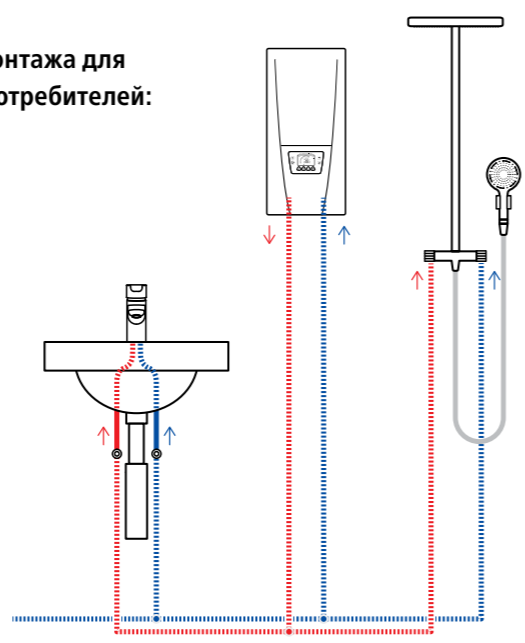
A Класс энергоэффективности

- Совместим с системами интеллектуального управления
- Совместим с геосистемами, подходит для нагрева предварительно нагретой воды *)
- Беспроводной пульт ДУ входит в комплект поставки

Данная модель электронных проточных водонагревателей является воплощением передовых технологий и современного дизайна. Одно нажатие кнопки – и из крана течет вода нужной температуры. Подсветка дисплея меняется в зависимости от выбранной температуры. На дисплее отображаются различные параметры, например, потребление энергии.

- > **Высокотехнологичный проточный водонагреватель с электронным управлением**
- > **Инновационный цветной дисплей с индикацией различных параметров**
- > Индикация энергопотребления и кодов ошибок
- > Четыре кнопки выбора заданной температуры
- > **Всегда точная температура** в диапазоне между 20 °C и 60 °C с помощью функции TWIN TEMPERATURE Control TTC® и функции динамического управления объемом расходом SERVOTRONIC®
- > С системой Multiple Power System MPS®, максимальная мощность прибора устанавливается: 18, 21, 24 или 27 кВт.
- > **Модуль ДУ входит в комплект поставки**

Пример монтажа для
ГВС двух потребителей:



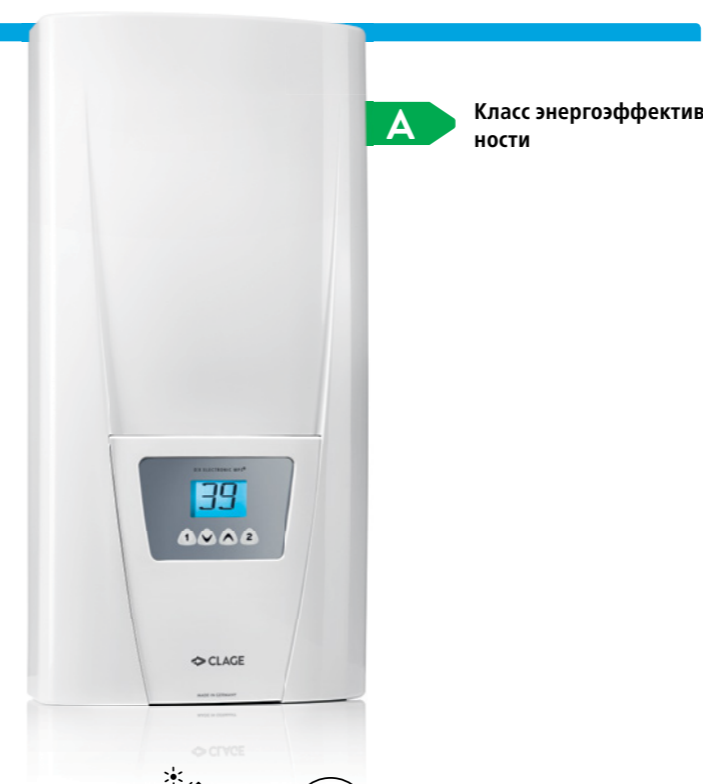
DSX (с MPS: 18, 21, 24 или 27 кВт)				
Макс. рабочее давление [МПа (бар)]:	1 (10)			
Подключение подводки (резьбовые соединения):	G ½"			
Производительность ГВ при Δt = 28 K ¹⁾²⁾³⁾ [л/мин]:	9,2	10,7	12,3	13,8
Включение при протоке/макс. проток [л/мин]:	2,5 / автоматический			
Номинальная мощность [кВт]:	18	21	24	27
Напряжение [3~/PE 400 В ~]:	☑ Неразъемное соединение			
Номинальный ток ³⁾ [А]:	26	30	35	39
Необходимое сечение кабеля [мм²]:	4	4	6	6
Класс защиты:	IP 25			
Удельное сопротивление воды при 15 °C [Ωсм] ≥:	1100			
Габариты (В × Ш × Г) [см]:	46,6 × 23,1 × 9,7			
Вес заполненного прибора [кг]:	прибл. 4,2			

*) Температура воды на входе ≤ 70 °C 1) Увеличение температуры с, например, 12 °C до 40 °C 2) Смешанная вода 3) Зависит от выбранной мощности

Удобство,
экономичность
и надежность.



Проточный водонагреватель E-comfort DEX



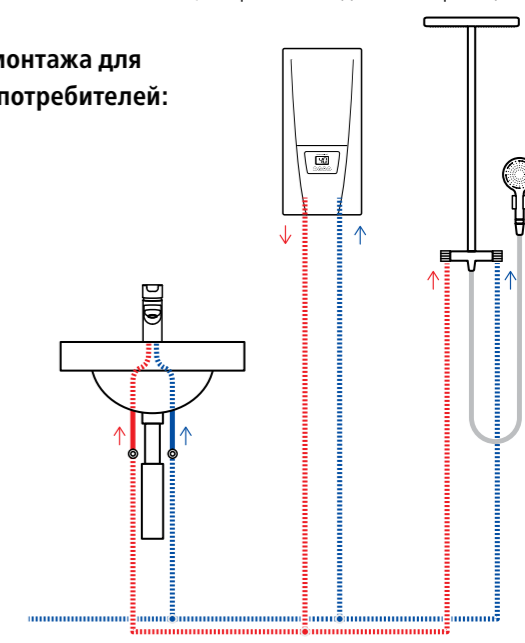
A Класс энергоэффективности

- Совместим с системами интеллектуального управления
- Совместим с геосистемами, подходит для нагрева предварительно нагретой воды *)
- Оptionальный беспроводной пульт ДУ

Модель DEX имеет все, что необходимо идеальному проточному водонагревателю. Необходимая температура выбирается одним нажатием кнопки. Значение выбранной температуры отчетливо отображается на большом ЖК-дисплее с подсветкой.

- > **Проточный водонагреватель E-comfort с электронным управлением**
- > **Большой ЖК-дисплей с подсветкой**, на котором отображается значение температуры воды
- > Две кнопки выбора заданной температуры
- > **Точная температура** в диапазоне между 20 °C и 60 °C с помощью функции TWIN TEMPERATURE Control TTC® до полной номинальной мощности (DEX 12 ≤ 55 °C)
- > С системой Multiple Power System MPS®, максимальная мощность прибора устанавливается:
DEX 12: 8,8 или 11,5 кВт 230 В
DEX: 18, 21, 24 или 27 кВт 400 В
- > Дополнительно доступен для заказа пульт ДУ
- > **Дополнительные принадлежности:**
Беспроводной пульт ДУ FX
FX: № для заказа 2400-26050 (изображение изделия на странице DSX)

Пример монтажа для
ГВС двух потребителей:



DEX 12 (8,8 или 12 кВт) DEX (18, 21, 24 или 27 кВт)						
Макс. рабочее давление [МПа (бар)]:	1 (10)					
Подключение подводки (резьбовые соединения):	G ½"					
Производительность ГВ при Δt = 28 K ¹⁾²⁾³⁾⁴⁾ [л/мин]:	4,5	5,9	9,2	10,7	12,3	13,8
Включение при протоке/макс. проток [л/мин]:	2,0 / 5,0 ⁴⁾ 2,5 / 8,0 ⁴⁾					
Номинальная мощность [кВт]:	8,8	11,5	18	21	24	27
Напряжение:	1~/N / PE 220-240 В 3~/PE 400 В ~					
Номинальный ток ³⁾ [А]:	38	50	26	30	35	39
Необходимое сечение кабеля [мм²]:	10	4	4	6	6	6
Класс защиты:	IP 25					
Удельное сопротивление воды при 15 °C [Ωсм] ≥:	1300		1100			
Габариты (В × Ш × Г) [см]:	46,6 × 23,1 × 9,7					
Вес заполненного прибора [кг]:	прибл. 3,7					

*) Температура воды на входе ≤ 70 °C 1) Увеличение температуры с, например, 12 °C до 40 °C 2) Смешанная вода 3) Зависит от выбранной мощности 4) Проток ограничен для оптимального увеличения температуры

Экономить электроэнергию стало просто!



Проточный водонагреватель E-comfort DCX 13

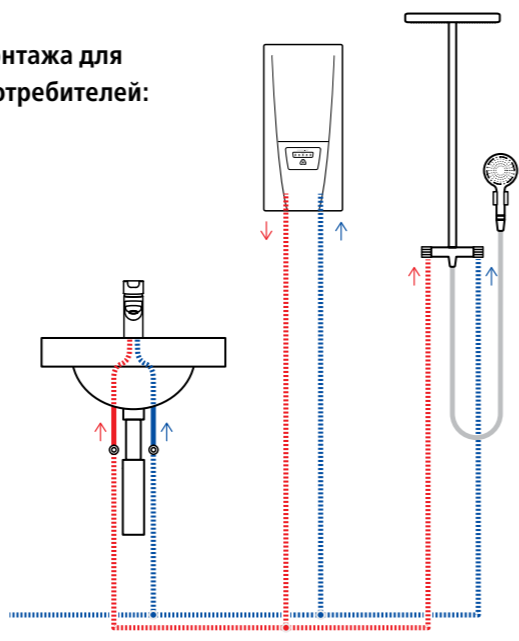


A Класс энергоэффективности

Проточный водонагреватель E-comfort DCX характеризуется простотой эксплуатации. Нажатием кнопки выбирается одно из пяти предустановленных значений температуры воды. Каждое значение температуры представлено соответствующим цветовым индикатором.

- > **Проточный водонагреватель с электронным управлением**, отличающийся простотой эксплуатации
- > Простой и быстрый выбор одной кнопкой **одного из пяти предустановленных значений температур: 35 °C, 38 °C, 42 °C, 48 °C и 55 °C**
- > Электронная система защиты от воздушных пробок, отключение при превышении максимальной температуры или давления
- > С системой Multiple Power System MPS®, максимальная мощность прибора устанавливается при монтаже:
DCX 13: 11 или 13,5 кВт 400 В
DCX: 18, 21, 24 или 27 кВт 400 В

Пример монтажа для ГВС двух потребителей:



	DCX 13 (11 или 13,5 кВт)	DCX (18, 21, 24 или 27 кВт)
Макс. рабочее давление [МПа (бар)]:	1 (10)	
Подключение подводки (резьбовые соединения):	G ½"	
Производительность ГВ при Δt = 28 К ^{1) 2)} [л/мин]:	5,6 6,9 9,2 10,7 12,3 13,8	
Включение при протоке/макс. проток [л/мин]:	2,0 / 5,0 ³⁾ 2,5 / 8,0 ⁴⁾	
Номинальная мощность [кВт]:	11 13,5 18 21 24 27	
Напряжение [3~ / PE 400 В ~]:	☑ Нерезьбовое соединение	
Номинальный ток ³⁾ [А]:	16 20 26 30 35 39	
Необходимое сечение кабеля [мм ²]:	1,5 2,5 4 4 6 6	
Класс защиты:	IP 25	
Удельное сопротивление воды при 15 °C [Ωсм] ≥:	1100	
Габариты (В × Ш × Г) [см]:	46,6 × 23,1 × 9,7	
Вес заполненного прибора [кг]:	прибл. 3,7	

1) Увеличение температуры с, например, 12 °C до 40 °C 2) Смешанная вода 3) Зависит от выбранной мощности 4) Проток ограничен для оптимального увеличения температуры

Бюджетная альтернатива.



Проточный водонагреватель с электронным управлением DBX

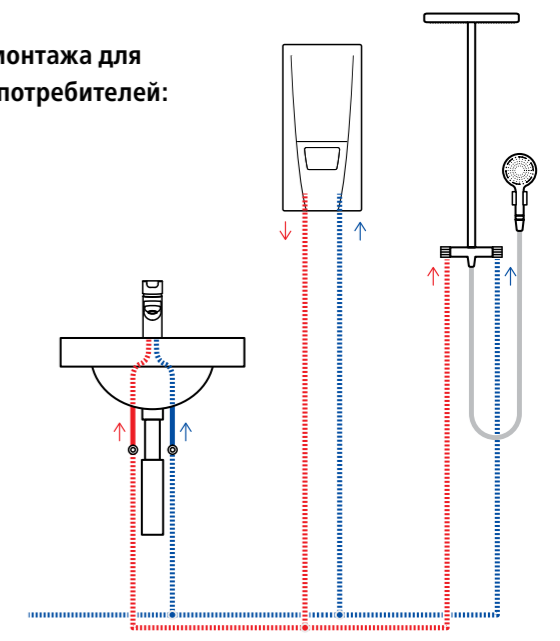


A Класс энергоэффективности

Данная базовая модель в нашей линейке электронных проточных водонагревателей не предусматривает возможности изменения температуры. Именно поэтому модель DBX имеет невысокую цену.

- > **Базовая модель водонагревателя с электронным управлением без регулировки температуры**
- > Прибор самостоятельно регулирует мощность нагрева в зависимости от протока и температуры воды на входе. Заводская настройка температуры воды на выходе – 50 °C.
- > Электронная система защиты, обеспечивающая отключение прибора при превышении максимальной температуры или давления

Пример монтажа для ГВС двух потребителей:



	DBX 18	DBX 21	DBX 24	DBX 27
Макс. рабочее давление [МПа (бар)]:	1 (10)			
Подключение подводки (резьбовые соединения):	G ½"			
Производительность ГВ при Δt = 28 К ^{1) 2)} [л/мин]:	9,2 10,7 12,3 13,8			
Включение при протоке/макс. проток [л/мин]:	2,5 / 7,0 ³⁾ 2,5 / 8,0 ³⁾ 2,5 / 9,0 ³⁾			
Номинальная мощность [кВт]:	18 21 24 27			
Напряжение [3~ / PE 400 В ~]:	☑ Нерезьбовое соединение			
Номинальный ток [А]:	26 30 35 39			
Необходимое сечение кабеля [мм ²]:	4 4 4 / 6 6			
Класс защиты:	IP 25			
Удельное сопротивление воды при 15 °C [Ωсм] ≥:	1300			
Габариты (В × Ш × Г) [см]:	46,6 × 23,1 × 9,7			
Вес заполненного прибора [кг]:	прибл. 3,7			

1) Увеличение температуры с, например, 12 °C до 40 °C 2) Смешанная вода 3) Проток ограничен для оптимального увеличения температуры

Экономить электроэнергию стало просто!



Проточный водонагреватель E-comfort DCX 13

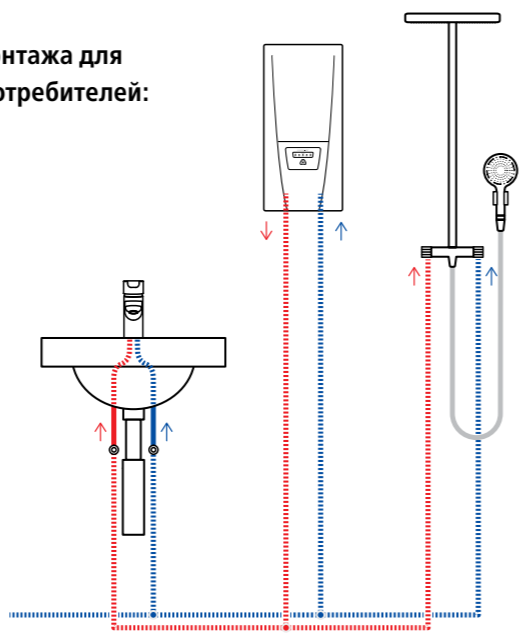


A Класс энергоэффективности

Проточный водонагреватель E-comfort DCX характеризуется простотой эксплуатации. Нажатием кнопки выбирается одно из пяти предустановленных значений температуры воды. Каждое значение температуры представлено соответствующим цветовым индикатором.

- > **Проточный водонагреватель с электронным управлением**, отличающийся простотой эксплуатации
- > Простой и быстрый выбор одной кнопкой **одного из пяти предустановленных значений температур**: 35 °С, 38 °С, 42 °С, 48 °С и 55 °С
- > Электронная система защиты от воздушных пробок, отключение при превышении максимальной температуры или давления
- > С системой Multiple Power System MPS®, максимальная мощность прибора устанавливается при монтаже:
DCX 13: 11 или 13,5 кВт 400 В
DCX: 18, 21, 24 или 27 кВт 400 В

Пример монтажа для ГВС двух потребителей:



	DCX 13 (11 или 13,5 кВт)	DCX (18, 21, 24 или 27 кВт)
Макс. рабочее давление [МПа (бар)]:	1 (10)	
Подключение подводки (резьбовые соединения):	G ½"	
Производительность ГВ при Δt = 28 К ^{1) 2)} [л/мин]:	5,6 6,9 9,2 10,7 12,3 13,8	
Включение при протоке/макс. проток [л/мин]:	2,0 / 5,0 ³⁾ 2,5 / 8,0 ⁴⁾	
Номинальная мощность [кВт]:	11 13,5 18 21 24 27	
Напряжение [3~ / PE 400 В ~]:	☑ Нерезьбное соединение	
Номинальный ток ³⁾ [А]:	16 20 26 30 35 39	
Необходимое сечение кабеля [мм ²]:	1,5 2,5 4 4 6 6	
Класс защиты:	IP 25	
Удельное сопротивление воды при 15 °С [Ωсм] ≥:	1100	
Габариты (В × Ш × Г) [см]:	46,6 × 23,1 × 9,7	
Вес заполненного прибора [кг]:	прибл. 3,7	

1) Увеличение температуры с, например, 12 °С до 40 °С 2) Смешанная вода 3) Зависит от выбранной мощности 4) Проток ограничен для оптимального увеличения температуры

Бюджетная альтернатива.



Проточный водонагреватель с электронным управлением DBX

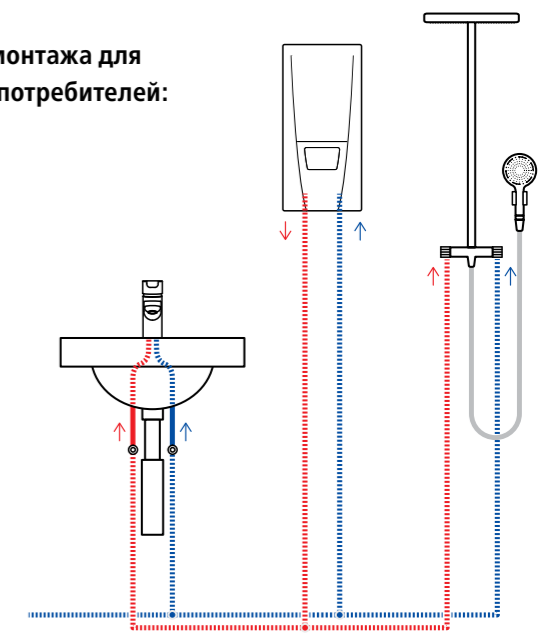


A Класс энергоэффективности

Данная базовая модель в нашей линейке электронных проточных водонагревателей не предусматривает возможности изменения температуры. Именно поэтому модель DBX имеет невысокую цену.

- > **Базовая модель водонагревателя с электронным управлением без регулировки температуры**
- > Прибор самостоятельно регулирует мощность нагрева в зависимости от протока и температуры воды на входе. Заводская настройка температуры воды на выходе – 50 °С.
- > Электронная система защиты, обеспечивающая отключение прибора при превышении максимальной температуры или давления

Пример монтажа для ГВС двух потребителей:



	DBX 18	DBX 21	DBX 24	DBX 27
Макс. рабочее давление [МПа (бар)]:	1 (10)			
Подключение подводки (резьбовые соединения):	G ½"			
Производительность ГВ при Δt = 28 К ^{1) 2)} [л/мин]:	9,2 10,7 12,3 13,8			
Включение при протоке/макс. проток [л/мин]:	2,5 / 7,0 ³⁾ 2,5 / 8,0 ³⁾ 2,5 / 9,0 ³⁾			
Номинальная мощность [кВт]:	18 21 24 27			
Напряжение [3~ / PE 400 В ~]:	☑ Нерезьбное соединение			
Номинальный ток [А]:	26 30 35 39			
Необходимое сечение кабеля [мм ²]:	4 4 4 / 6 6			
Класс защиты:	IP 25			
Удельное сопротивление воды при 15 °С [Ωсм] ≥:	1300			
Габариты (В × Ш × Г) [см]:	46,6 × 23,1 × 9,7			
Вес заполненного прибора [кг]:	прибл. 3,7			

1) Увеличение температуры с, например, 12 °С до 40 °С 2) Смешанная вода 3) Проток ограничен для оптимального увеличения температуры

CLAGE GmbH
Pirolweg 1–5
21337 Lüneburg
Germany

Phone: +49 4131 8901-0
Fax: +49 4131 83200
info@clage.de
www.clage.com

Дистрибьютор в России:

ООО "Эко-проект"

129343, г. Москва,
ул. Уржумская, 4/2

Тел.: +7 495 7418510

Факс: +7 495 7418510

Эл. почта: info@clage-russia.ru

Интернет: www.clage-russia.ru

Dealer imprint



4 010436 920946

Возможны технические изменения, изменения в дизайне и ошибки. Все торговые марки принадлежат соответствующим владельцам. Apple, логотип Apple, iPad и iOS – зарегистрированные товарные знаки Apple Inc.

Уведомление об авторских правах: все фотографии – © CLAGE

Полная и частичная перепечатка материалов без письменного разрешения издателя запрещена!