



# **ИНСТРУКЦИЯ ПО НАСТРОЙКЕ ГОРЕЛОК МОДЕЛЕЙ**

**GAS 1/C – GAS 2/C**



**ГОРЕЛКИ ГАЗОВЫЕ С РУЧНОЙ РЕГУЛИРОВКОЙ МОЩНОСТИ**

МОДЕЛИ: GAS 1/C – GAS 2/C

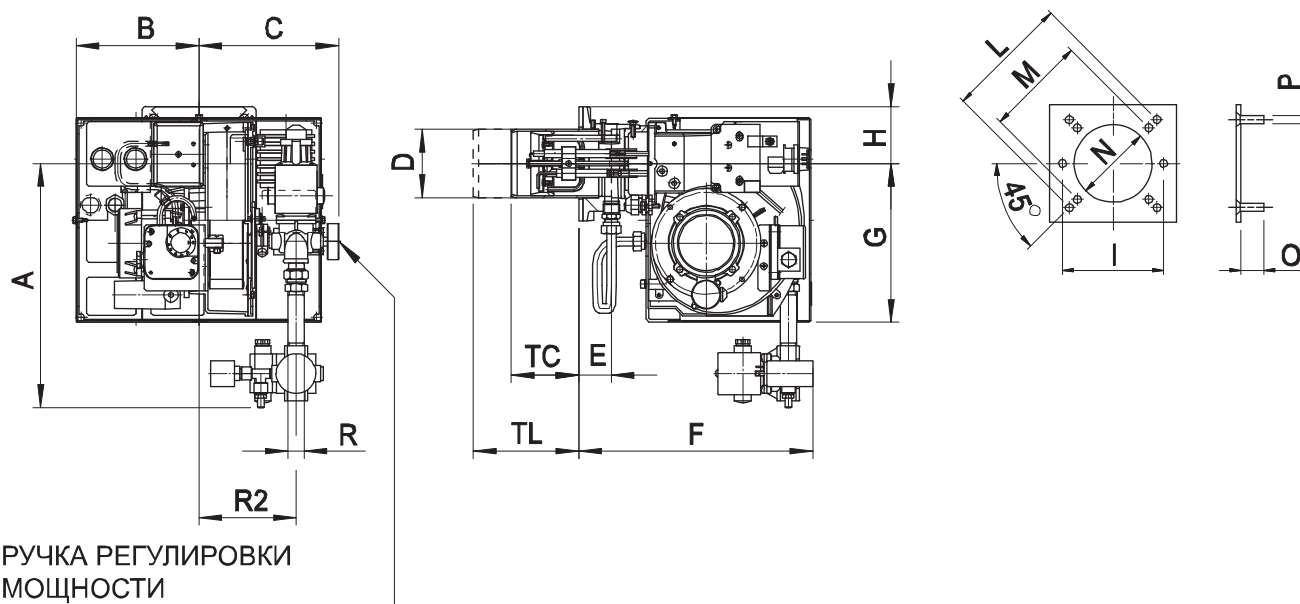
071023\_4C

01

**ТЕХНИЧЕСКИЕ ХАРАКТЕРИСТИКИ**

МОДЕЛЬ		GAS 1/C	GAS 2/C
Мощность	Мкал/ч	10-40	15-60
Мощность	кВт	11.6-46.4	17.4-69.6
Расход G20 (природный газ)	м <sup>3</sup> /ч	1.17-4.7	1.75-7
Расход G31 (сжиженный газ)	м <sup>3</sup> /ч	0.45-1.8	0.67-2.7
Номинальное давление G20	мбар	20	20
Номинальное давление G25	мбар	25	25
Номинальное давление G30	мбар	29	29
Номинальное давление G31	мбар	37.4	37
Максимальное давление	мбар	40	40
Мощность двигателя	Вт	75	110
Макс. потребл. мощность	Вт	215	250
Напряжение питания		1/N~230 В - 50Гц	
Степень электрозащиты		IP 40	
Время срабатывания блока управления		≤ 3 сек.	

**РАБОЧИЙ ДИАПАЗОН: мощность – сопротивление камеры сгорания**



МОДЕЛЬ	A	B	C	D	E	F	G	H	I	L	M	N	O	P	TC	TL	R2	R
GAS 1/C	321	166	184	90	43	310	210	75	130	160	130	100	30	M8	85	145	128	G 1/2"
GAS 2/C	321	166	184	90	43	310	210	75	130	160	130	100	30	M8	85	145	128	G 1/2"



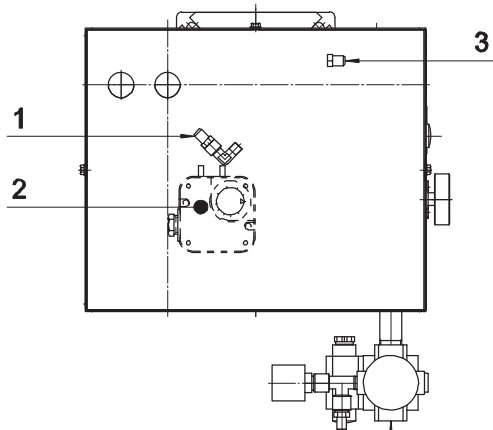
# ГОРЕЛКИ ГАЗОВЫЕ С РУЧНОЙ РЕГУЛИРОВКОЙ МОЩНОСТИ

МОДЕЛИ: GAS 1/C – GAS 2/C

071023\_4B

02

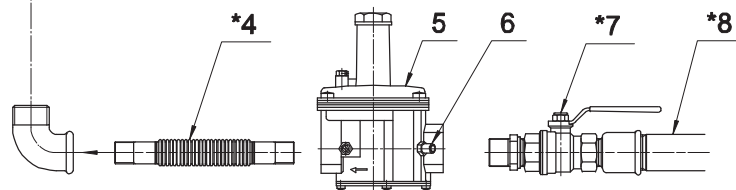
## УСТАНОВКА ГОРЕЛКИ



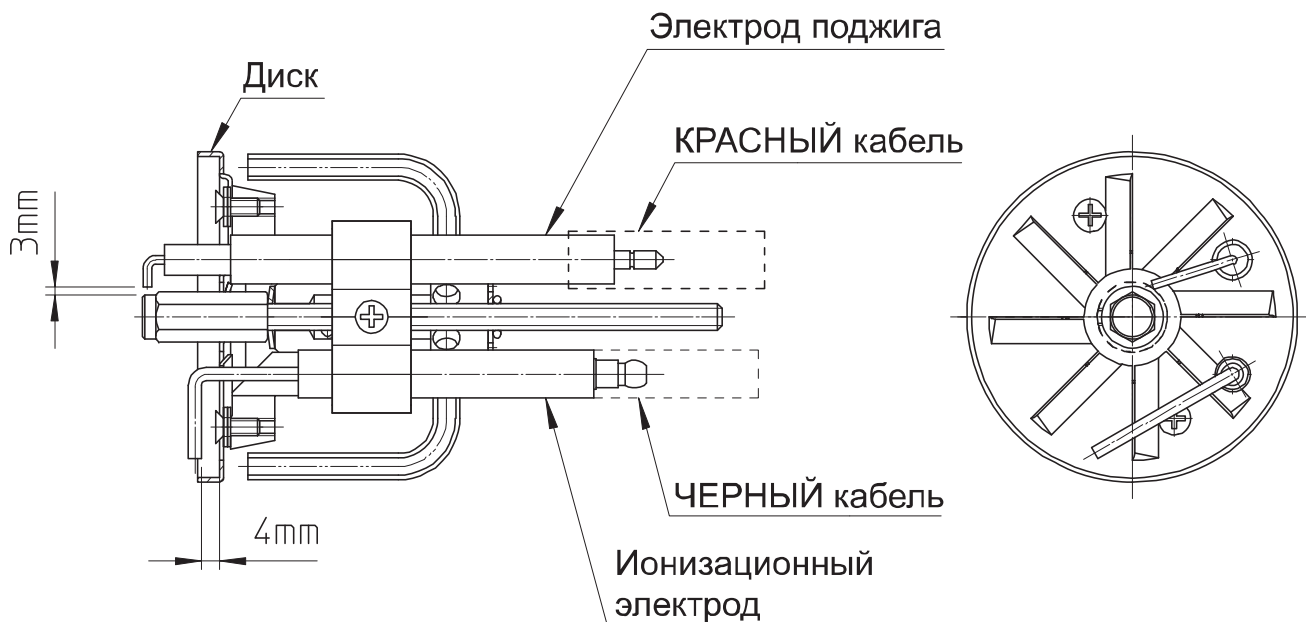
### УСЛОВНЫЕ ОБОЗНАЧЕНИЯ

- 1 Штуцер для измерения давления газа в смесительной камере
- 2 Реле давления воздуха
- 3 Штуцер для измерения давления воздуха
- 4 Антивибрационный компенсатор
- 5 Фильтр-стабилизатор давления
- 6 Штуцер для измерения давления
- 7 Отсечной кран
- 8 Газопровод

\* УСТАНАВЛИВАЕТСЯ МОНТАЖНОЙ ОРГАНИЗАЦИЕЙ



## УСТАНОВКА ЭЛЕКТРОДОВ





## ГОРЕЛКИ ГАЗОВЫЕ С РУЧНОЙ РЕГУЛИРОВКОЙ МОЩНОСТИ

МОДЕЛИ: GAS 1/C – GAS 2/C

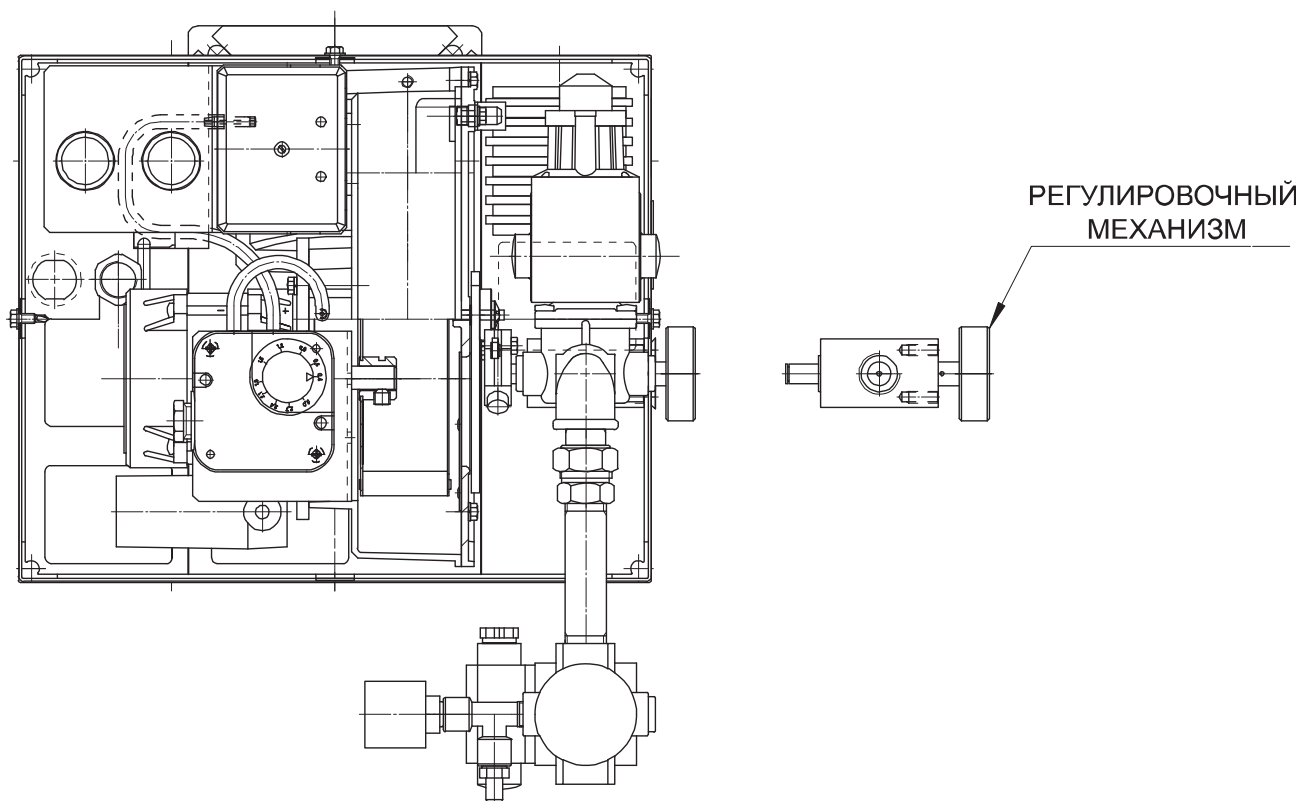
071023\_4B

03

### ПЕРЕКЛЮЧЕНИЕ ГОРЕЛКИ

Для переключения горелок с ПРИРОДНОГО газа на СЖИЖЕННЫЙ и обратно необходимо заменить СМЕСИТЕЛЬНЫЙ КОМПЛЕКТ и РЕГУЛИРОВОЧНЫЙ МЕХАНИЗМ. Не меняя полностью смесительный комплект достаточно в нем установить (для работы на сжиженном газе) или снять (для работы на природном газе) диафрагму, замена РЕГУЛИРОВОЧНОГО МЕХАНИЗМА в этом случае все равно необходима. После каждого переключения необходимо заново произвести настройку горелки.

ГОРЕЛКА		СМЕСИТЕЛЬНЫЙ КОМПЛЕКТ	ДИАФРАГМА	РЕГУЛИРОВОЧН. МЕХАНИЗМ
МОДЕЛЬ	КОД	КОД	КОД	КОД
GAS 1/C NATURAL GAS	002075	052557	-	051108
GAS 1/C L.P.G.	002076	052594	021655	051327
GAS 2/C NATURAL GAS	002077	052557	-	051108
GAS 2/C L.P.G.	002078	052559	021648	051327



#### ВНИМАНИЕ:

Для сжигания различных газов используются различные смесительные комплекты. В связи с этим должно использоваться только топливо, указанное на этикетке, приклеенной на горелке. При переключении на другой вид топлива необходимо приклеить новую этикетку с указанием типа этого топлива.



## ГОРЕЛКИ ГАЗОВЫЕ С РУЧНОЙ РЕГУЛИРОВКОЙ МОЩНОСТИ

МОДЕЛИ: GAS 1/C – GAS 2/C

071023\_4C

04

### ОБЩАЯ ИНФОРМАЦИЯ

Горелки с ручной регулировкой мощности GAS 1/C и GAS/C имеют следующие функции:

- 1) автоматический поджиг при помощи трансформатора поджига
- 2) регулировка расхода газа при помощи клапана с медленной скоростью открывания и клапана класса "А" с быстрой скоростью открывания
- 3) контроль давления воздуха при помощи реле давления воздуха
- 4) контроль пламени с немедленным закрытием газового клапана в случае исчезновения или отрыва пламени

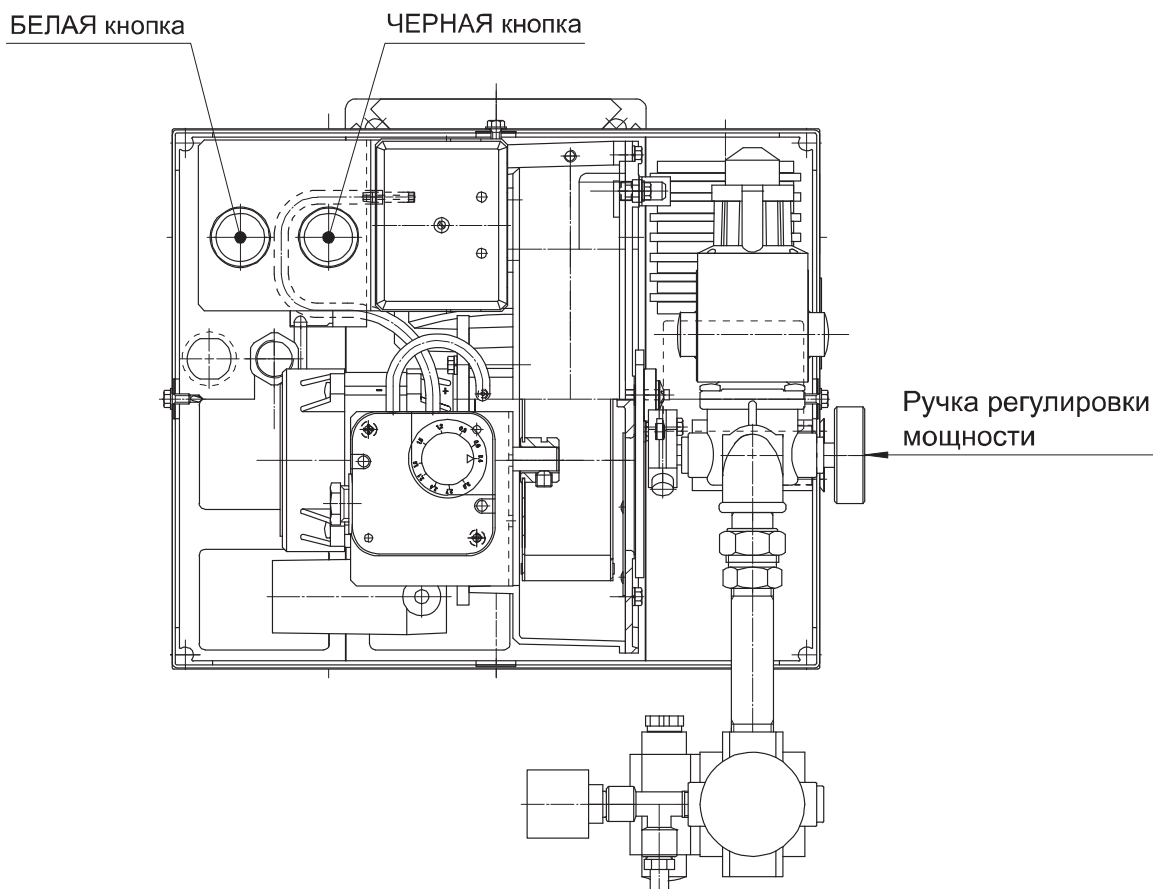
### РАБОТА

При нажатии белой кнопки в течении 3-4 секунд происходит запуск горелки, возрастает давление воздуха и срабатывает реле давления воздуха, после чего подается сигнал на открытие газового клапана. Газо-воздушная смесь поджигается электрической дугой, формируемой трансформатором поджига.

Ионизационный электрод обнаруживает пламя и подает сигнал на разрешение работы горелки. Мощность горелки регулируется при помощи ручки, связанной со специальным механизмом, обеспечивающим точное соотношение газа и воздуха.

Нажатие черной кнопки выключает горелку.

**ПРИМЕЧАНИЕ:** при падении давления во время работы горелки происходит ее блокировка. Для перезапуска горелки необходимо нажать белую кнопку. Это необходимо для того, чтобы избежать случайного запуска горелки в отсутствие оператора.





## ГОРЕЛКИ ГАЗОВЫЕ С РУЧНОЙ РЕГУЛИРОВКОЙ МОЩНОСТИ

МОДЕЛИ: GAS 1/C – GAS 2/C

071023\_4A

05

### РЕГУЛИРОВКА ГОРЕЛКИ

**ВНИМАНИЕ:** Перед запуском горелки необходимо убедиться в соблюдении основных требований безопасности. В частности, проконтролируйте:

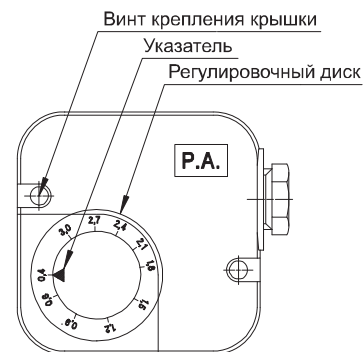
- электропитание
- тип газа
- давление газа
- герметичность соединений оборудования
- наличие воды в системе
- систему вентиляции котельной
- срабатывание предохранительного термостата котла

Откройте кран и запустите горелку. Подождите, пока пламя окончательно не стабилизируется после предварительной продувки. Установите параметры работы горелки согласно таблице настроек. При помощи газоанализатора произведите окончательную настройку горелки (ПРИРОДНЫЙ ГАЗ: 9,5-10% CO<sub>2</sub>; СЖИЖЕННЫЙ ГАЗ: 11,5-12% CO<sub>2</sub>). Отрегулируйте реле давления воздуха и проконтролируйте исправность его срабатывания, частично перекрывая подачу воздуха. Кроме того, проконтролируйте исправность срабатывания реле минимального давления газа, медленно перекрывая кран.

### РЕГУЛИРОВКА РЕЛЕ ДАВЛЕНИЯ ВОЗДУХА (P.A.)

Реле давления воздуха контролирует наименьшее давление воздуха, создаваемое вентилятором. Для регулировки реле давления воздуха необходимо воспользоваться газоанализатором. Регулировка реле осуществляется следующим образом:

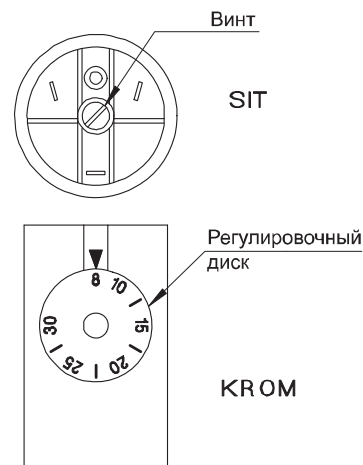
- Не изменяя положения заслонки воздухозаборника, постепенно перекрывайте доступ воздуха, пока его станет не хватать: CO ≤ 10 000 ppm
- Медленно поворачивайте регулировочный диск реле давления, пока горелка не заблокируется
- Полностью откройте подачу воздуха и запустите горелку
- Повторите пункт а) для проверки срабатывания реле давления



### РЕГУЛИРОВКА РЕЛЕ МИНИМАЛЬНОГО ДАВЛЕНИЯ ГАЗА (P.G. min)

Реле минимального давления газа последовательно соединено с термостатами и блокирует работу горелки, когда давление в линии опускается ниже установленного значения (на 20% меньше рабочего давления газа). Реле минимального давления газа крепится на газовой арматуре в зависимости от положения клапана VS. Регулировка реле осуществляется следующим образом:

- Доведите горелку до максимальной мощности (относительно мощности теплогенератора)
- Измерьте давление на штуцере реле давления и постепенно перекрывайте кран до снижения измеренного давления на 20%
- Медленно поворачивайте регулировочный диск реле давления, пока горелка не заблокируется
- Полностью откройте кран и запустите горелку.
- Повторите пункт а) для проверки срабатывания реле давления





# ГОРЕЛКИ ГАЗОВЫЕ С РУЧНОЙ РЕГУЛИРОВКОЙ МОЩНОСТИ

МОДЕЛИ: GAS 1/C  
G20 (ПРИРОДНЫЙ ГАЗ)

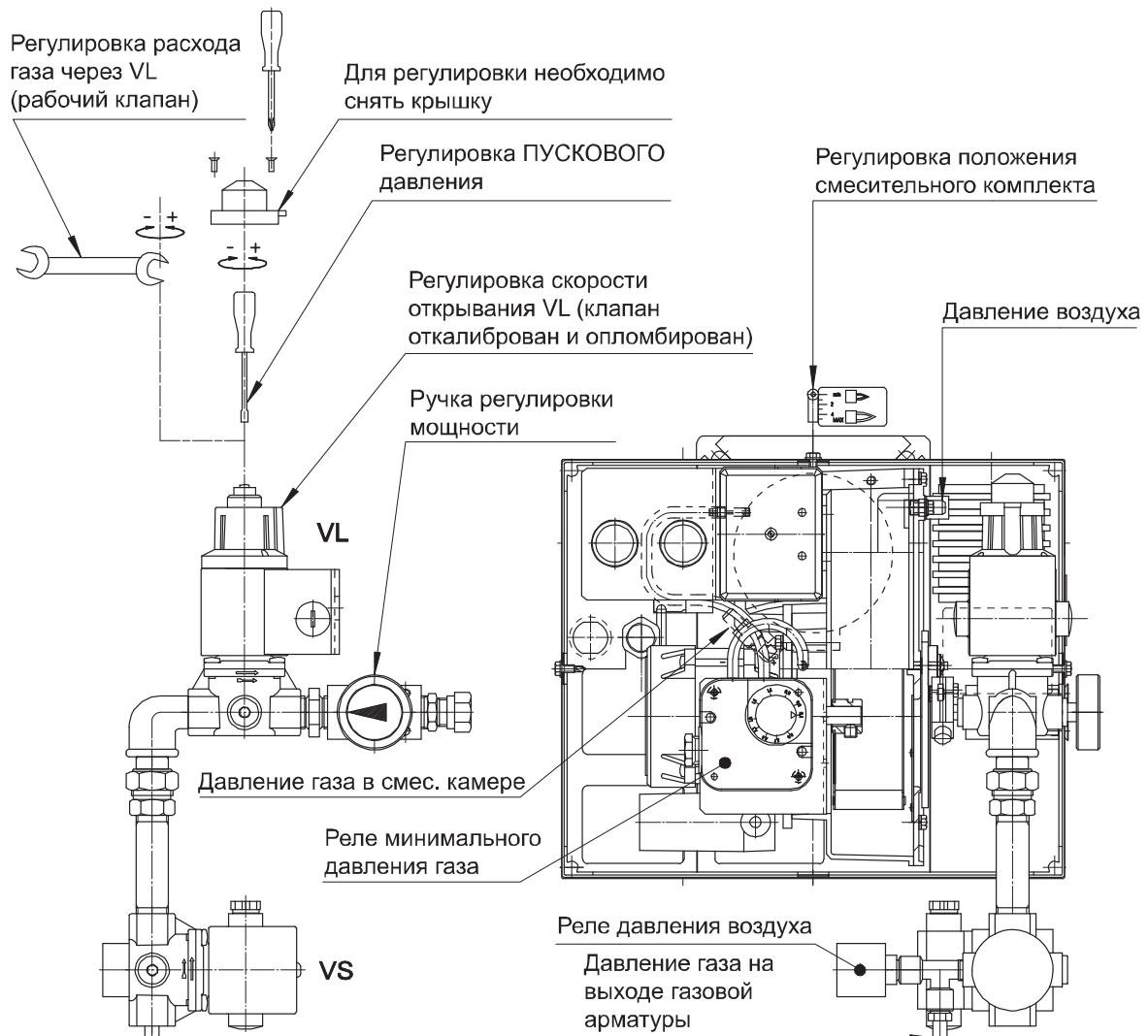
071023\_4B

06

## ТАБЛИЦА НАСТРОЕК

Параметры заданы для сопротивления камеры сгорания равного 0,1 мбар. Окончательную настройку производить при помощи газоанализатора.

МОЩНОСТЬ		РЕГУЛИРОВКА СМЕСИТ-ГО КОМПЛЕКТА	ОТКРЫТИЕ ВОЗДУШ. ЗАСЛОНКИ	ДАВЛЕНИЕ ВОЗДУХА	РУЧКА РЕГУЛИРОВКИ МОЩНОСТИ	G20 (ПРИРОДНЫЙ ГАЗ)	
кВт	Мкал/ч	Отметка №	Отметка №	мбар	Отметка №	РАСХОД м3/ч	ДАВЛЕНИЕ ГАЗА В КАМЕРЕ мбар
6.6	5.6	4.5	0	0.3	1	0.66	0.3
6.6	5.6	4.5	3	0.3	2	0.66	0.3
7	6	4.5	7	0.3	3	0.7	0.3
11	9.5	4.5	9.5	0.35	4	1.11	0.4
18	15.5	4.5	11.3	0.7	5	1.81	1
26.4	22.7	4.5	13	1.3	6	2.65	1.8
35.2	30.3	4.5	13.5	2.1	7	3.54	2.8
42.1	36.2	4.5	14.5	2.7	8	4.23	3.7
45.7	39.3	4.5	15.5	3	9	4.59	4.1
46.5	40	4.5	15.8	3	10	4.67	4.2





# ГОРЕЛКИ ГАЗОВЫЕ С РУЧНОЙ РЕГУЛИРОВКОЙ МОЩНОСТИ

МОДЕЛИ: GAS 1/C  
G31 (СЖИЖЕННЫЙ ГАЗ)

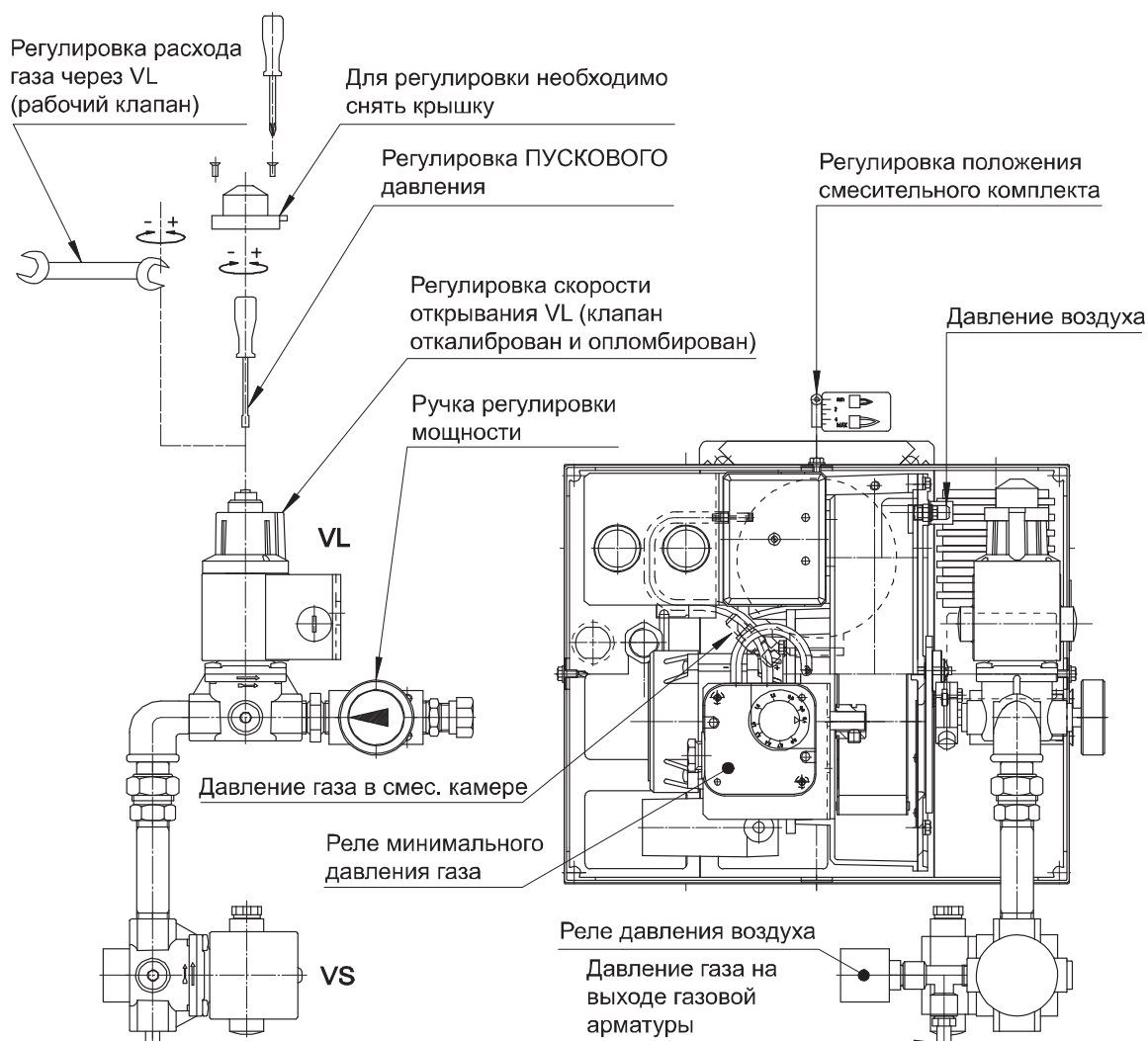
071023\_4B

07

## ТАБЛИЦА НАСТРОЕК

Параметры заданы для сопротивления камеры сгорания равного 0,1 мбар. Окончательную настройку производить при помощи газоанализатора.

МОЩНОСТЬ		РЕГУЛИР-КА СМЕСИТ. КОМПЛЕКТА	ОТКРЫТИЕ ВОЗДУШ. ЗАСЛОНКИ	ДАВЛЕНИЕ ВОЗДУХА	РУЧКА РЕГУЛИРОВКИ МОЩНОСТИ	G31 (СЖИЖЕННЫЙ ГАЗ)	
кВт	Мкал/ч	Отметка №	Отметка №	мбар	Отметка №	РАСХОД м3/ч	ДАВЛЕНИЕ ГАЗА В КАМЕРЕ мбар
13.1	11.3	4.5	0	0.3	1	0.51	1.1
13.1	11.3	4.5	3	0.3	2	0.51	1.1
13.1	11.3	4.5	7	0.3	3	0.51	1.1
17	14.6	4.5	9.5	0.35	4	0.66	1.8
22.9	19.7	4.5	11.3	0.7	5	0.89	3.4
30.1	25.9	4.5	13	1.3	6	1.17	5.9
36.7	31.6	4.5	13.5	2.1	7	1.43	9
41.4	35.6	4.5	14.5	2.7	8	1.61	11
45.5	39.1	4.5	15.5	3	9	1.77	12.7
46.3	39.8	4.5	15.8	3	10	1.8	13.5







# ГОРЕЛКИ ГАЗОВЫЕ С РУЧНОЙ РЕГУЛИРОВКОЙ МОЩНОСТИ

МОДЕЛИ: GAS 2/C  
G20 (ПРИРОДНЫЙ ГАЗ)

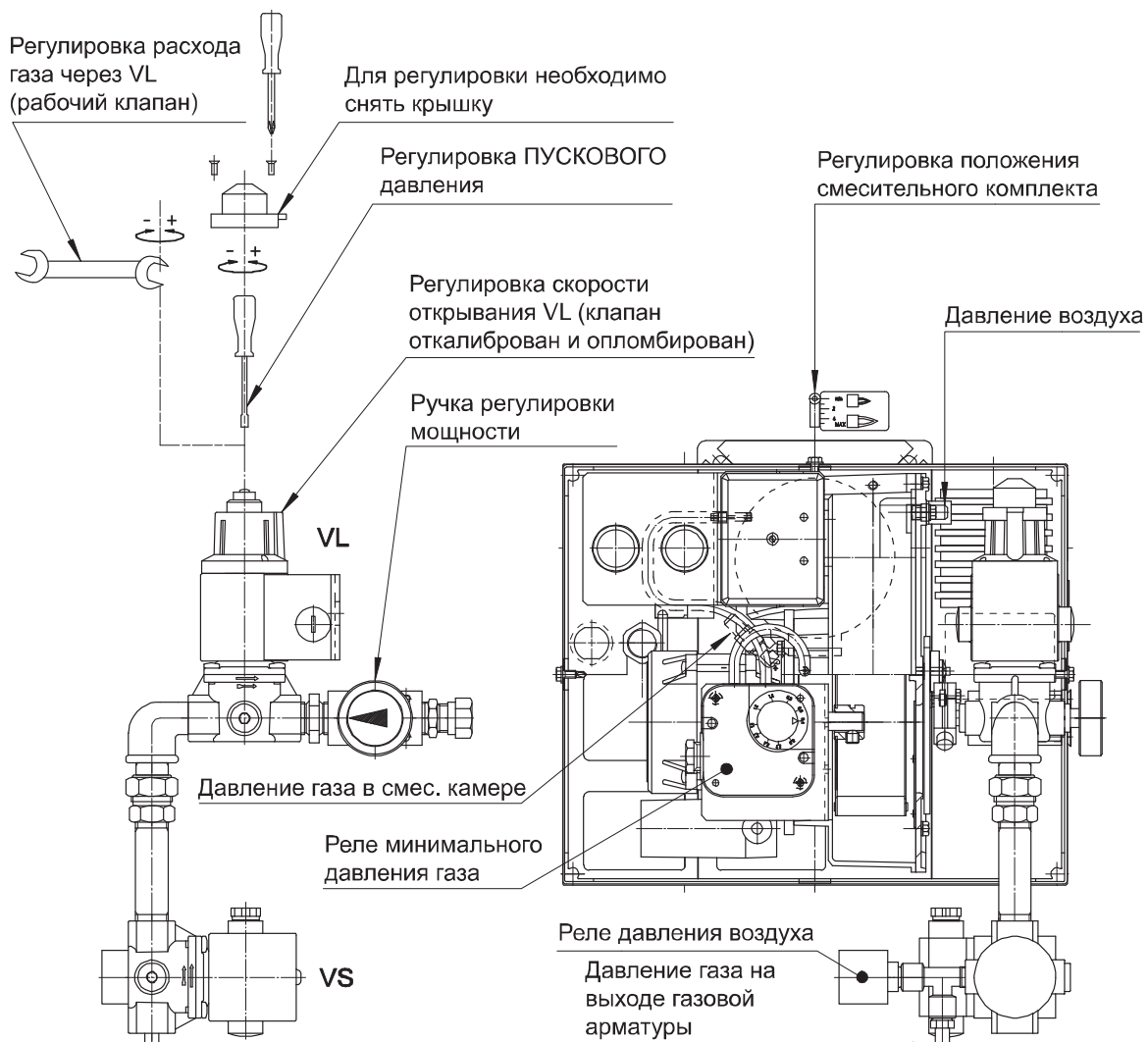
071023\_4B

08

## ТАБЛИЦА НАСТРОЕК

Параметры заданы для сопротивления камеры сгорания равного 0,1 мбар. Окончательную настройку производить при помощи газоанализатора.

МОЩНОСТЬ		РЕГУЛИР-КА СМЕСИТ. КОМПЛЕКТА Отметка №	ОТКРЫТИЕ ВОЗДУШ. ЗАСЛОНКИ Отметка №	ДАВЛЕНИЕ ВОЗДУХА мбар	РУЧКА РЕГУЛИРОВКИ МОЩНОСТИ Отметка №	G20 (ПРИРОДНЫЙ ГАЗ)	
кВт	Мкал/ч					РАСХОД м3/ч	ДАВЛЕНИЕ ГАЗА В КАМЕРЕ мбар
10.1	8.6	4.5	0	0.13	1	1.01	0.25
10.1	8.6	4.5	3	0.13	2	1.01	0.25
10.5	9	4.5	7	0.15	3	1.05	0.26
17.5	15.1	4.5	9.5	0.2	4	1.76	0.4
27.3	23.5	4.5	11.3	0.61	5	2.74	1
40.6	34.9	4.5	13	1.5	6	4.08	2.3
55.2	47.5	4.5	13.5	2.5	7	5.55	3.9
64.2	55.2	4.5	14.5	3.1	8	6.45	5.1
68.9	59.2	4.5	15.5	3.6	9	6.92	5.8
69.8	60	4.5	15.8	3.7	10	7.01	6





# ГОРЕЛКИ ГАЗОВЫЕ С РУЧНОЙ РЕГУЛИРОВКОЙ МОЩНОСТИ

МОДЕЛИ: GAS 2/C  
G31 (СЖИЖЕННЫЙ ГАЗ)

071023\_4B

09

## ТАБЛИЦА НАСТРОЕК

Параметры заданы для сопротивления камеры сгорания равного 0,1 мбар. Окончательную настройку производить при помощи газоанализатора.

МОЩНОСТЬ		РЕГУЛИР-КА СМЕСИТ. КОМПЛЕКТА	ОТКРЫТИЕ ВОЗДУШ. ЗАСЛОНКИ	ДАВЛЕНИЕ ВОЗДУХА	РУЧКА РЕГУЛИРОВКИ МОЩНОСТИ	G31 (СЖИЖЕННЫЙ ГАЗ)	
кВт	Мкал/ч	Отметка №	Отметка №	мбар	Отметка №	РАСХОД м3/ч	ДАВЛЕНИЕ ГАЗА В КАМЕРЕ мбар
18	15.5	4.5	0	0.13	1	0.7	0.1
18	15.5	4.5	3	0.13	2	0.7	0.1
18	15.5	4.5	7	0.15	3	0.7	0.9
24.4	21	4.5	9.5	0.2	4	0.95	1.7
31.1	26.7	4.5	11.3	0.61	5	1.21	2.7
40.9	35.1	4.5	13	1.5	6	1.59	5.1
50.6	43.5	4.5	13.5	2.5	7	1.97	8.1
57.8	49.7	4.5	14.5	3.1	8	2.25	10.6
65.3	56.1	4.5	15.5	3.6	9	2.54	13
69.6	59.9	4.5	15.8	3.7	10	2.71	14.2

