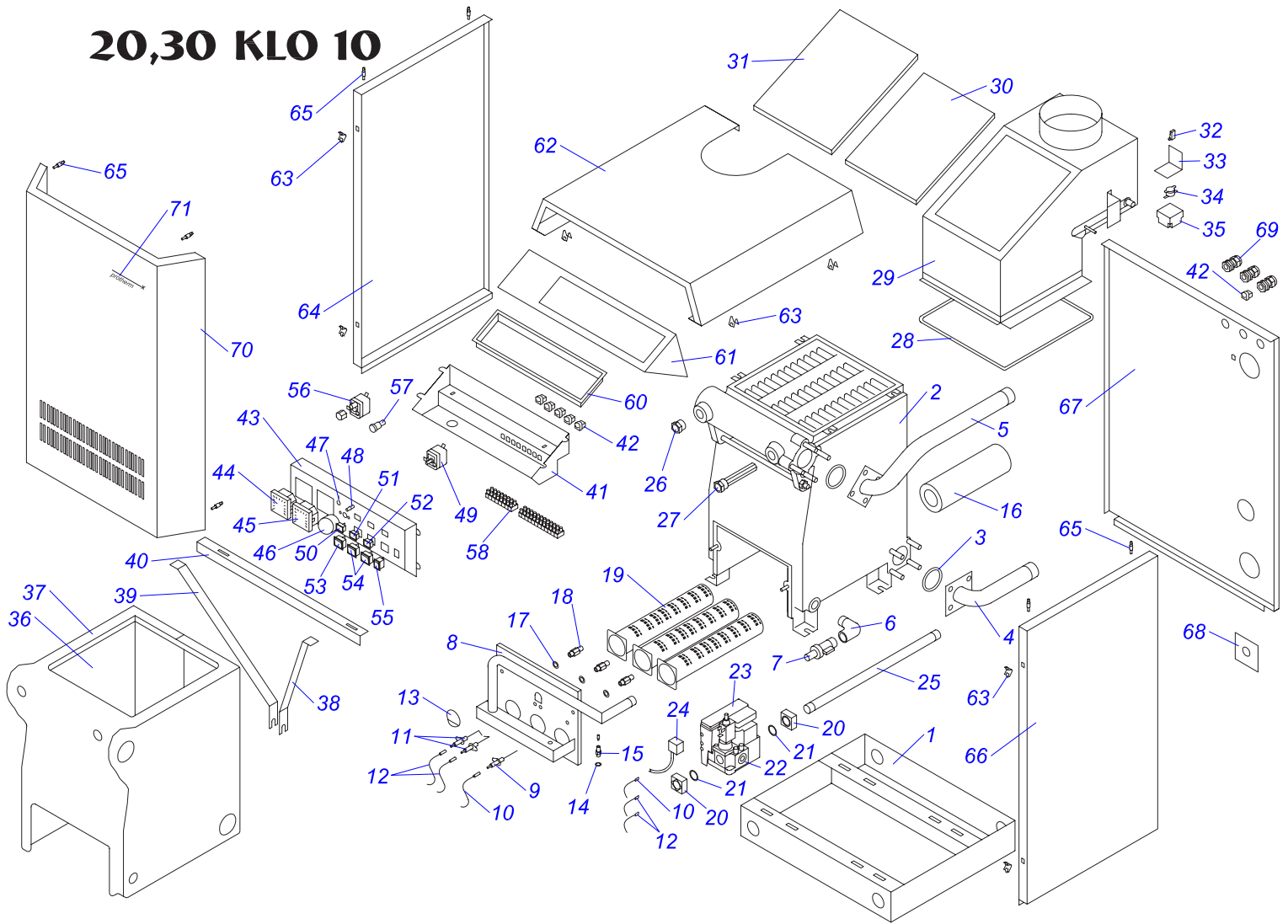


# 20,30 KLO 10



# 20,30 KLO 10



№	№ для заказа	Название	№	№ для заказа	Название	№	№ для заказа	Название
1	3020	Основание 20-30КЛО,ПЛО	23	1590	Эл.заж.АД-дымоход Honeywell	46	2276	КнопкаТ G
2	1985	Теп-к пр.сгор.-вода 3-звеньеv.	24	1862	Коннектор модулятора Honeywell	47	2280	Ограничительная пружинаТ G
2	1989	Теп-к пр.сгор-вода 4-звеньеvой	25	1782	Подача газа в газ.кл. 20-30PLO	48	2279	Ограничительный винт Т G
3	2431	Прокладка-клингерит 60x40x2	26	2272	Вентиль мал.обратный Т G 1/2"	49	2249	Термоста раб.ТG медленный(ТУ)
4	2205	Подача хол.воды 20,30,КЛО,ПЛО	27	2052	Муфта для 3 датчиков	50	1270	Сигнализатор красный
5	5368	Выход гор.воды 40,50KLO,PLO	28	2442	Шнур стеклянный 5x5 - проклад.	51	1269	Сигнализатор оранжевый
6	2453	Колено 1/2"	29	1751	Прерыватель тяги 20ПЛО, КЛО	52	1271	Сигнализатор прозрач.Н858НВ
7	1922	Шаровой кран выход. 1/2"	29	1753	Прерыватель тяги 30ПЛО, КЛО	53	1480	Выключатель-кнопка(авар.сост)
8	3026	Держатель горелки 20КЛО	30	2700	Изол.прерыват.тяги 20 КЛО,ПЛО	54	1468	Выкл.-переключ.функций
8	3019	Держатель горелки 30КЛО	30	2701	Изол.прерыват.тяги 30 КЛО,ПЛО	55	1474	Выкл.сетевой 0-1 маленький
9	1330	Электрод ионизационный	31	3080	Покрыт.прерыв.тяги-20КЛО,ПЛО	56	2262	Термостат аварийныйТ G (LY)
10	1354	Кабель VN-ионизац.-20,30 KLO	31	3081	Покрыт.прерыв.тяги-30КЛО,ПЛО	57	1266	Втулка сетев.предохранителя
11	1325	Электрод зажигаг.для КЛО	32	1477	Микровыключател 1-полюс.	58	1532	Клеммник 6336-37-12-10
12	1357	Кабель VN- зажигагательный 20-50 KLO	33	2898	Держат.термостата про.сгорания	60	2984	Пласт.рамка - LI,120СОР,СОО
13	4288	Покрытие пламя-II	34	1833	Тер-т бим.контр.пр.сг.обр.85С	61	3009	Торц.часть покрытия 20-30КЛО
14	2426	Кружок 14x10x1 Си-плоский	35	1878	Покрытие сигнализат.прод.сгор.	62	3001	Покрыт.верх.20-30ПЛО,КЛО
15	1681	Зонд давления	36	2727	Изоляц.SIBRAL-30KLO, PLO	63	3177	Зажим навеса 16
16	2712	Изоляц.трубка внутр.диам.1"	37	2719	Изоляц.FLEXIPAN-30KLO, PLO	64	3005	Покрыт.бок.левое 20-30КЛО,ПЛО
17	2426	Кружок 14x10x1 Си-плоский	38	3048	Опора "К" - 20-30ПЛО,КЛО	65	3176	стержень навеса М4
18	1711	Форсунка для горел.-труб.2,8мм	39	3050	Опора "Д" - 20-30ПЛО,КЛО	66	3007	Покрыт.боков.прав.20-30ПЛО,КЛО
18	1713	Форсунка для гор.-труб.ПБ1,7мм	40	3051	Опора "Л" - 20-30ПЛО,КЛО	67	3021	Покрытие заднее 20ПЛО,КЛО
19	1693	Горелка-труб.для чугуn.газ.кот	41	3017	Электрокоробка ПЛО,КЛО-пласт.	67	3023	Покрытие заднее 30ПЛО,КЛО
20	1853	Фланец прямой - комбин.клапан	42	1408	Каб.переходник люстровый	68	3416	Покрыт.газ.40,50 ТЛО
21	2410	Прокладка "О" 22x2,5	43	3011	Панель управл.для КЛО - пласт.	69	1406	Каб.переходник 9 мм
22	1818	Клапан комбин.(Q2002)-3ст.ПГ	44	2239	Манометр без марки-белый	70	3004	Покрыт.перед.20-30КЛО,ПЛО
22	1819	Клапан комбинир.(Q2002)-3ст.ПБ	45	2244	Термометр ТG	71	7267	Этикетка PROTHERM 70