

- POC.D-5/2*
- POC.G-5/2*
- POC.Db-5/2*
- POC.Gb-5/2*

Электрический Накопительный Водонагреватель

Luna inox Руководство По Эксплуатации



Ознакомление с настоящим руководством и соблюдение изложенных в нём правил обеспечит правильную установку и длительную, надёжную эксплуатацию устройства.

Изготовитель сохраняет за собой право введения изменений, которые посчитает за необходимые, и которые не будут отображены в руководстве по эксплуатации, но при этом основные свойства изделия не изменятся.

KOSPEL S.A. 75-136 KOSZALIN UL. OLCHOWA 1

Предназначение

Накопительный напорный водонагреватель РОС Luna inox предназначен для нагрева воды в домашних хозяйствах, санузлах, лабораториях, мастерских и др. помещениях.

Водонагреватель изготавливается в двух версиях: устанавливаемые над умывальником – РОС.G-5/2 и устанавливаемые под умывальником - РОС.D-5/2.

Водонагреватели доступны также в комплекте со смесителем от производителя. В этом случае они работают как безнапорные водонагреватели и обозначены РОС.Gb-5/2 и РОС.Db-5/2.

Условия безопасной и бесперебойной работы

Система выхода из водонагревателя (смеситель - излив) при безнапорном подключении РОС.Gb-5/2 или РОС.Db-5/2 работает как воздуховыпускная, в которой не могут быть использованы краны, клапаны и переходники не рекомендуемые производителем.

- водонагреватель можно использовать только при условии его правильного монтажа и исправного состояния,
- **запрещается подключать водонагреватель к электросети, если бак не наполнен полностью водой**
- перед первым пуском и после каждого случая полного выпуска воды из водонагревателя (напр. в связи с работами при водопроводе) следует обязательно осуществить процедуру удаления воздуха согласно п. Удаление воздуха,
- не снимать крышку водонагревателя при включенном электропитании,
- подключать водонагреватель только к сети с защитным штырем,
- при подключении водонагревателя не следует использовать удлинители
- следует помнить, что температура воды 40С может восприниматься как горячая, особенно детьми и может привести к термическому ожогу. Следует также помнить, что во время эксплуатации водонагревателя арматура (смеситель, трубы) имеют также повышенную температуру.
- монтируя водонагреватель РОС.G-5/2 или РОС.D-5/2, следует снабдить его клапаном безопасности, который находится в комплекте.
- во время монтажа водонагревателя РОС.G-5/2 или РОС.D-5/2, если давление в сети водопровода свыше 0,6 МПа, следует применить редуктор давления, устанавливая его между входом холодной воды и клапаном безопасности.
- при безнапорном подключении водонагревателей РОС.Gb-5/2 или РОС.Db-5/2, не монтировать никакой дополнительной арматуры к изливу смесителя, не затыкать излив при потреблении воды.

Монтаж водонагревателя

Подключение водонагревателя к водопроводной сети

Водонагреватели РОС.G-5/2 или РОС.D-5/2 в напорном подключении приспособлены к подключению к сети водопровода, в котором давление не выше чем 0,6 МПа. Если давление в сети водопровода превышает 0,6 МПа, перед клапаном безопасности следует установить редуктор давления. Из установленного клапана безопасности, через отводную трубу может капать вода, это нормальное рабочее состояние изделия. Эта труба должна быть открыта, ее нельзя заглушать, так как это может быть причиной аварии. Клапан безопасности с отводной трубой не могут находиться в помещении, подвергнутом замерзанию. Между водонагревателем и клапаном безопасности не может находиться отсечной кран.

Рис.1 Напорное подключение водонагревателя к водопроводной сети

а) водонагреватель РОС.G-5/2
б) водонагреватель РОС.D-5/2

- [3] - патрубок входа (холодная вода)
- [4] - патрубок выхода (горячая вода)
- [5] - выход горячей воды
- [6] - клапан безопасности
- [7] - редуктор давления (в случае, когда давление в сети водопровода свыше 0,6 МПа)
- [8] - отсечной кран
- [9] - подача холодной воды

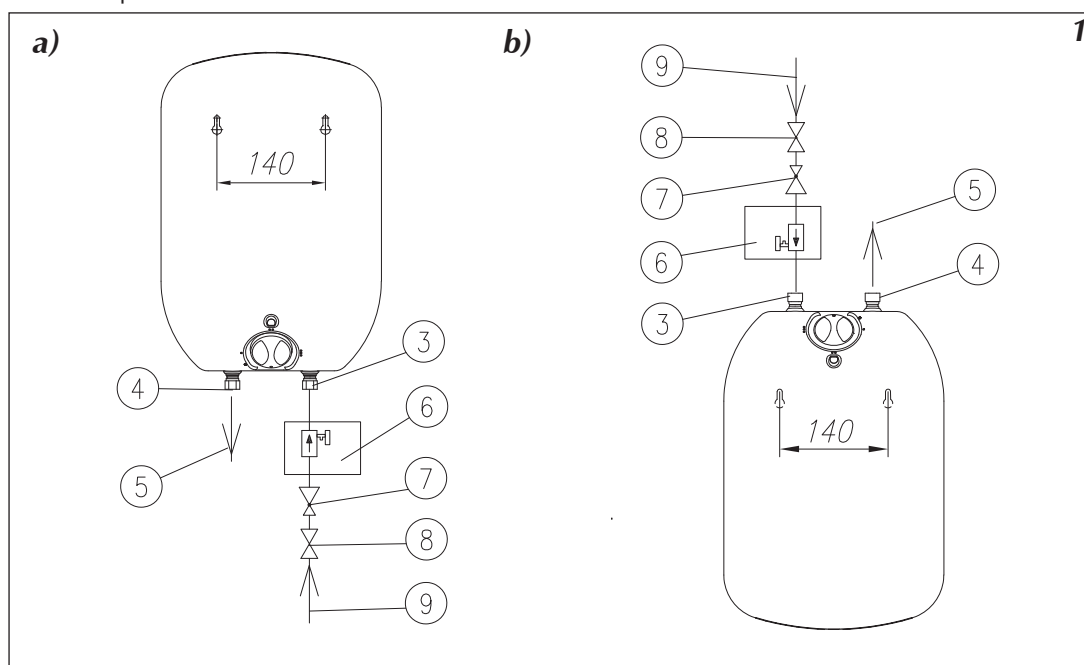


Рис.2 Безнапорное подключение водонагревателя к водопроводной сети

а) водонагреватель РОС.Gb-5/2
б) водонагреватель РОС.Db-5/2

- [5] - выход горячей воды из водонагревателя
- [9] - вход холодной воды в водонагреватель
- [10] - металлические соединительные трубки
- [11] - подача воды
- [12] - редукция из 1/2" на 3/8"
- [13] - смеситель

Рис.3 Монтаж водонагревателя РОС.Gb-5/2 на вешалке

- [13] - смеситель
- [14] - вешалка

Водонагреватель должен быть смонтирован таким образом, чтобы имелся свободный доступ для обслуживания водонагревателя и проведения сервисных работ.

Монтаж

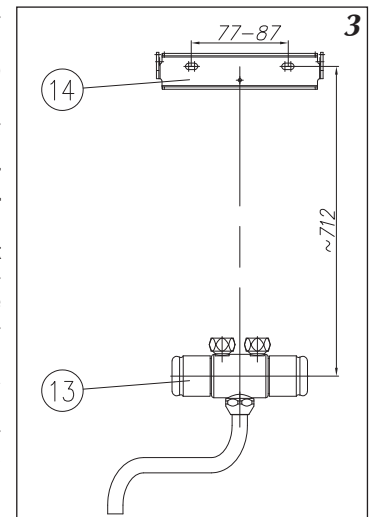
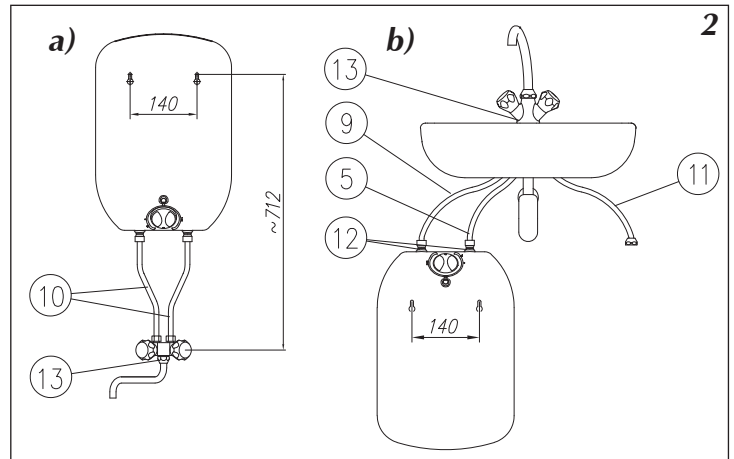
1. Повесить водонагреватель на стену одним из двух способов:

- а) - вставить в стену дюбеля о 8 на расстоянии 140 мм от себя (рис.1а, 1б, 2а, 2б)
- вкрутить шурупы так, чтобы между стеной и шляпкой шурупа было расстояние мин. 4 мм
- повесить водонагреватель на шурупах.
- б) Прикрепить к стене специальную вешалку (рис 3 [14]) и на ней повесить водонагреватель.

При монтаже водонагревателя РОС.Gb следует сохранить расстояние 712 мм между дюбелями и смесителем (рис.3)

2. Подвести к месту монтажа изделия водную проводку согласно схеме на рис. 1 или 2. В водонагревателе:

- а) РОС.G или РОС.D подсоединить подвод холодной воды к патрубку входа [3] согласно со схемой на рис. 1 и выход горячей воды к патрубку выхода [4]. **На подводе холодной воды следует установить, согласно с направлением протока, клапан безопасности [6] с номинальным давлением 0,6 МПа.**
- б) РОС.Gb или РОС.Db следует подключить водонагреватель к смесителю при помощи трубок (рис. 2а) или шланга (рис. 2б), подложив в гайки монтажные прокладки. Обратит особое внимание на правильное подключение шлангов к смесителю водонагревателя. Руководствоваться обозначениями на смесителе. Шланги смесителя с резьбой 3/8 – следует применить редукцию с 1/2" на 3/8".
- 3. Открыть кран горячей воды (обозначен красным цветом) и подождать пока водонагреватель наполнится водой (из излива смесителя польется вода)
- 4. Проверить герметичность мест соединений.



При подключении водонагревателя не следует использовать удлинители.

Рис.4 Принципиальная схема

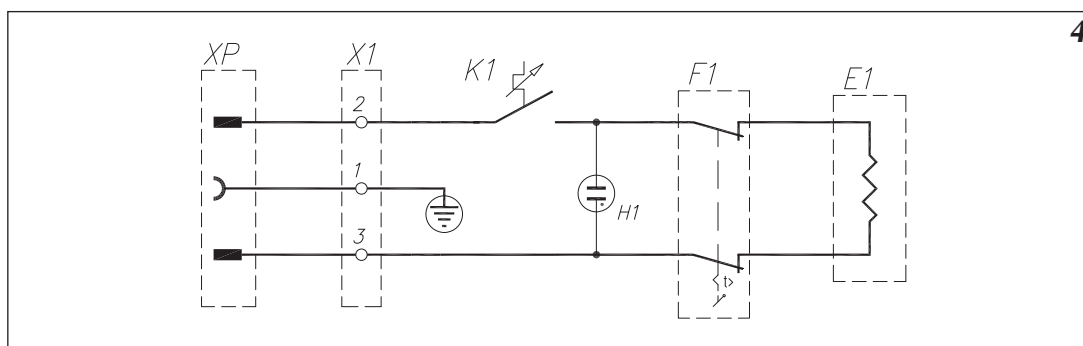
- E1 - нагревательный блок
- F1 - термический выключатель
- K1 - регулятор температуры
- XP - провод питания с вилкой
- X1 - планка подключений
- H1 - сигнализация нагрева

Если повредится провод питания, его замену следует поручить специализированному обслуживающему персоналу.

Подключение водонагревателя к электросети

Водонагреватель приспособлен к электропитанию 230В~. Кабель с вилкой следует подключать к розетке с защитным штырем.

Электрическая проводка должна быть проведена согласно обязывающим нормам.



Удаление воздуха

1. Вытащить вилку водонагревателя из розетки.
2. Открыть кран горячей воды до момента ее вытека из излива смесителя.
3. Установить переключатель в положении заданной температуры нагрева.
4. Подключить вилку к розетке.

Эксплуатация

Рис.5 Регулировка

[1] - сигнализационная лампочка нагрева

[2] - ручка терморегулятора

В случае отсутствия воды следует незамедлительно закрыть кран смесителя, а ручку терморегулятора установить в положение "выключен" (рис. 5). При возобновлении подачи воды из водонагревателя следует удалить воздух, согласно пункту «Удаление воздуха»

Регулировка устанавливаемой температуры осуществляется переключателем, который находится на передней стенке водонагревателя (рис.5).

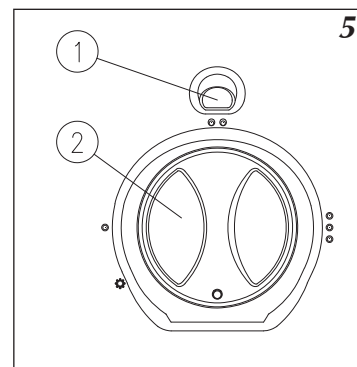
Переключатель установленный в положении как на рис.5 (оборот до конца против часовой стрелки) обозначает, что водонагреватель выключен. Установка температуры осуществляется переключателем от положения „*“ (~23°C) плавно до положения „***“ (~70°C). Горящая лампочка „нагрев“ обозначает включенный нагрев воды.

Если не эксплуатируемый водонагреватель находится в помещении, где температура падает ниже 0°C, следует выбрать один из двух вариантов:

1. оставить водонагреватель включенным в электросеть при установленном переключателе регулятора в положении „-“ водонагреватель поддерживает температуру воды на уровне ~7°C,
2. полностью слить воду из водонагревателя.

- в водонагревателе для монтажа над умывальником (POC.G-5/2 и POC.Gb-5/2) – следует открутить патрубков подачи воды (холодная вода) и открыть кран горячей воды,
- в водонагревателе для монтажа под умывальником (POC.D-5/2 и POC.Db-5/2) – следует открутить патрубки подсоединений, снять водонагреватель к крюков и перевернуть на 180°.

Клапан безопасности следует регулярно запускать для удаления осадка и проверки не заблокирован ли он. Для этого надо повернуть рычаг или переключатель так, что бы наступила утечка воды через изливное отверстие. Если вода не идет, значит клапан неисправный и нельзя пользоваться водонагревателем (относится к напорному подсоединению водонагревателя к сети водопровода рис. 1).



Технические данные

Электрический водонагреватель		POC.D-5/2	POC.Db-5/2	POC.G-5/2	POC.Gb-5/2
Номинальный объем	л	5			
Питание	В	220 - 240V~			
Номинальная мощность	Вт	2000			
Номинальное потребление тока	А	8,7			
Диапазон регулировки температуры	°С	23 - 70			
Номинальное давление	МПа	0,6			
Габаритные размеры (В x Ш x Г)	мм	427 x 285 x 163			
Масса водонагревателя без воды	кг	4,4			
Степень защиты		IP24			
Водные соединения (смеситель)			G 3/8"		G 1/2"
Патрубки водонагревателя		G 1/2"			

Неправильная работа водонагревателя

№	Неисправность	Причина	Способ устранения неисправности
1.	Водонагреватель не греет воду. Индикатор нагрева не горит.	Неисправность сети электропитания Неисправен терморегулятор.	Проверить предохранители. Заменить терморегулятор (сервис).
2.	Водонагреватель не греет воду. Индикатор нагрева горит.	Неисправен нагревательный элемент. Сработал термический выключатель	Заменить неисправный элемент (сервис) Включить или заменить (сервис)
3.	Водонагреватель греет воду. Индикатор нагрева не горит.	Перегорела лампочка индикатора.	Заменить лампочку (сервис).

В случае, если водонагреватель не греет воду, следует проверить возможные причины.

Комплект упаковки

	POC.D-5/2	POC.Db-5/2	POC.G-5/2	POC.Gb-5/2
Водонагреватель	1 шт.	1 шт.	1 шт.	1 шт.
Смеситель	-	1 шт.	-	1 шт.
Трубка	-	-	-	2 шт.
Редуктор с 1/2" на 3/8"	-	2 шт.	-	-
Крепежные винты	2 кпл.	2 кпл.	2 кпл.	2 кпл.
Вешалка	1 шт.	1 шт.	1 шт.	1 шт.
Клапан безопасности	1 шт.	-	1 шт.	-

Условия гарантии

Лица с ограниченными физическими, психическими или умственными возможностями или не имеющие навыков и знаний, касающихся этого прибора, не должны эксплуатировать это устройство если не находятся под присмотром ответственных за их безопасность или не прошли инструктаж на тему обслуживания этого прибора.

Следует следить, чтобы дети не игрались с этим прибором.

1. Предприятие изготовитель KOSPEL S.A. г. Кошалин гарантирует покупателю-пользователю безотказную работу устройства в течении 12 месяцев со дня его продажи (но не более 24 месяцев от даты выпуска).
2. Покупатель-пользователь под угрозой потери гарантийных прав обязан поручить установку водонагревателя специализированному обслуживающему предприятию.
3. В случае обнаружения неисправности покупатель-пользователь обязан доставить устройство в уполномоченный сервисный центр за свой счёт.
4. Изготовитель несёт гарантийную ответственность только тогда, когда неисправность возникла вследствие производственного дефекта.
5. Изготовитель оставляет за собой право выбора: устранить дефект или доставить новое устройство.
6. Гарантийный ремонт в уполномоченном сервисном центре осуществляется бесплатно.
7. Изготовитель обязуется осуществить гарантийный ремонт в течении 14 дней от даты доставки неисправного устройства в уполномоченный сервисный центр, при наличии запасных частей на складе сервисного центра. В случае отсутствия необходимых для ремонта запасных частей на складе, сервисный центр не-медленно производит заказ необходимых запчастей и устраняет неисправность в течение 1 рабочего дня с момента их получения, но не более чем 21 дня с момента обращения потребителя в сервисный центр.
8. Гарантийный срок продлевается на отрезок времени, в течении которого покупатель-пользователь не мог пользоваться изделием вследствие производственного дефекта.
9. В случае замены неисправного водонагревателя на новый, гарантийный срок отсчитывается сначала.
10. Не заполненный гарантийный талон исключает выполнение гарантийных обязательств. Допускается требование гарантийных обязательств на основании документа покупки изделия.
11. Гарантия не распространяется на:
 - повреждения, вызванные несоблюдением правил установки и эксплуатации водонагревателя, содержащихся в инструкции по обслуживанию;
 - механические повреждения
 - повреждения, вызванные замерзанием воды;
 - повреждения, вызванные отложением накипи на нагревательных элементах водонагревателя;
 - повреждения, вызванные вмешательством неуполномоченных лиц;
 - повреждения, вызванные эксплуатацией в помещениях, где температура опускается ниже 0°C.

Карта гарантии

Накопительный
водонагреватель тип РОС
Luna inox

дата продажи:

печать и подпись продавца

печать и подпись подрядчика
электропроводки:

Незаполненная карта гарантии
считается недействительной

Дата продажи:	Подпись клиента	Дата продажи:	Подпись клиента
Список замененных деталей - РОС ③ - - - -		Список замененных деталей: - РОС ① - - - -	
Дата проведения ремонта		Дата проведения ремонта	
Дата проведения ремонта		Дата проведения ремонта	
Список замененных деталей - РОС ④ - - - -		Список замененных деталей - РОС ② - - - -	
Дата продажи:	Подпись клиента	Дата продажи:	Подпись клиента





электрические проточные
водонагреватели

электрические
отопительные котлы