

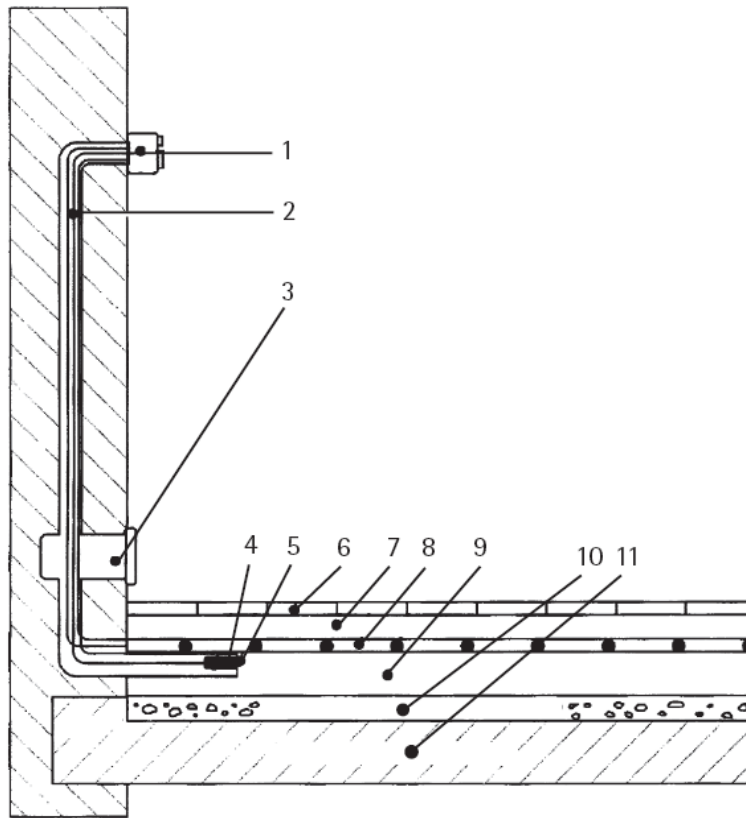
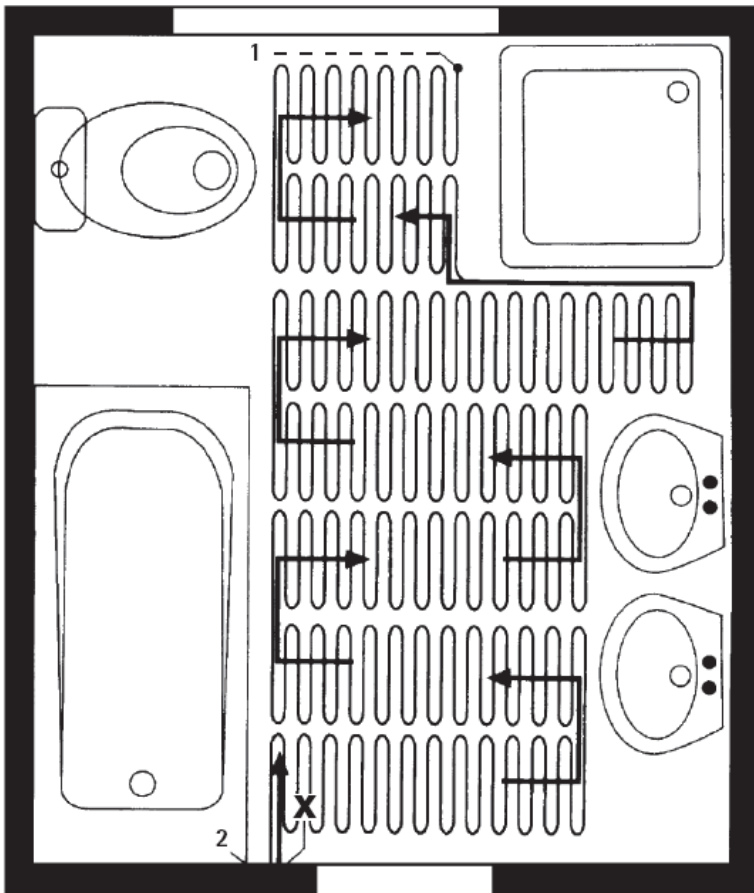
СИСТЕМА ТЕПЛОГО ПОЛА THERMO BODEN

TBS TB 50 160/1 – 8

TBS TB 50 Set 160/1 – 5

Серии TWIN

Руководство по эксплуатации и монтажу

1**2**

- 1 Конечная точка без соединения (или обратный кабель ----)
- 2 Начальная точка (электрическое соединение)
- X Позиция датчика (например, от угла. стены ванной).

Оглавление

Общие указания.....	4
Принцип работы.....	4
Эксплуатация.....	4
Техобслуживание и сервисная служба.....	4
Общие указания по технике безопасности.....	5
Комплект поставки.....	6
Конструкция нагревательного мата.....	6
Составление схемы укладки.....	6
Пример схемы укладки.....	6
Подготовка обогреваемых поверхностей пола.....	6
Раскладывание нагревательного мата.....	7
Измерение значения сопротивления и сопротивления изоляции.....	8
Клей для плитки.....	8
Заделка нагревательного мата с помощью клея для плитки.....	9
Нанесение клея для плитки и механического защитного слоя.....	9
Укладка коврового покрытия, ПВХ, паркета, пробки.....	9
Электроподключение.....	10
Схема укладки и акт ввода в эксплуатацию.....	11
Технические характеристики.....	11
Утилизация упаковки и прибора, отслужившего свой срок.....	12
Сервисная служба и гарантия.....	12

Общие указания

Руководства подлежат бережному хранению и при смене владельца их необходимо передавать следующему пользователю или новому владельцу. Нагревательный мат испытан в соответствии с VDE. В соответствии с данными правилами настоящее руководство должно быть доступно в любое время и его необходимо передавать для ознакомления работнику, осуществляющему технические работы.



Выполнять монтаж нагревательного мата имеет право только специалист с соответствующим допуском.

После завершения монтажа и ввода в эксплуатацию монтажник обязан передать схему укладки, которая подлежит бережному хранению вместе с гарантийным талоном и руководством по монтажу и эксплуатации. Схема укладки показывает, в каких точках помещения установлен нагревательный мат, где проложены датчик температуры пола и провода термодатчика. В зоне укладки нагревательного мата запрещается использовать проникающие крепежные материалы (шурупы с дюбелями для ограничителей двери, крепежи для туалета и т.п.).
Дополнительные напольные покрытия, например, ковры толщиной более 10 мм, приводят к повышению температуры пола и поэтому их использование недопустимо.
Шкафы с большой площадью опоры или встраиваемые шкафы разрешается устанавливать только на необогреваемых участках. Поэтому еще при планировании следует предусмотреть необогреваемую зону на расстоянии около 60 см от стены.
Измеренное значение сопротивления и сопротивление изоляции уложенного нагревательного мата монтажник должен занести в гарантийный талон. Заполненную табличку с параметрами необходимо приклеить в распределительном шкафу в соответствующем легко доступном месте.

Принцип работы

Нагревательный мат представляет собой систему непосредственного обогрева полов, обеспечивающую подогрев отдельных зон холодного пола, например, в ваннах, кухнях, предбанниках, прихожих или иных зонах квартиры. Нагревательный мат, наклеиваемый непосредственно на бесшовный пол с помощью клея для плитки, отдает тепло полу, обеспечивая его комфортную температуру. Регулирование работы нагревательного мата осуществляется с помощью электронного регулятора температуры пола. Датчик регулятора установлен под обогреваемой поверхностью и измеряет температуру пола. Нагревательный мат включается или выключается в зависимости от потребности в тепловой энергии и установленной на регуляторе температуры пола. Регулятор также учитывает дополнительные источники тепла, например, солнечное излучение и освещение, и, кроме того, обеспечивает защиту от замерзания. Регулятор имеет функцию самоконтроля, то есть при прерывании напряжения, обрыве провода датчика или коротком замыкании датчика отопление выключается автоматически.

Эксплуатация

Управление ограничивается установкой нужной температуры пола на регуляторе. Достижимая температура пола зависит от конструкции пола и напольного покрытия. Указания по управлению приведены в руководстве по монтажу и эксплуатации регулятора.
Для обеспечения энергосберегающего режима целесообразна установка регулятора с таймером. Благодаря этому нагревательный мат будет включаться в определенное время в зависимости от индивидуальных предпочтений владельца. Время включения необходимо выбирать таким, чтобы обогрев включался заранее в зависимости от конструкции пола и напольного покрытия. Время выключения обогрева можно установить примерно на полчаса до завершения использования помещения.

Техобслуживание и сервисная служба

Вся система обогрева не содержит быстроизнашиваемых механических деталей и поэтому не требует техобслуживания. При возникновении неисправностей в системе обогрева вначале следует проверить правильность настройки регулятора. С помощью регулятора установить максимальное значение температуры и через некоторое время, зависящее от конструкции пола и напольного покрытия, проверьте, нагревается ли пол.

Если установлен регулятор температуры пола с таймером, необходимо дополнительно проверить установленные значения времени работы и при необходимости подкорректировать их. Затем необходимо проверить предохранители на возможное срабатывание или неисправность. В случае неоднократного срабатывания предохранителя(-ей) необходимо сообщить об этом электромонтеру, указав обозначение модели и номер для заказа. Эти сведения приведены на табличке с параметрами, приклеенной в распределительном шкафу. Точные данные приведены в схеме укладки, которую монтажник составил при проектировании системы обогрева.

Общие указания по технике безопасности

При монтаже и подключении необходимо выполнять требования настоящего руководства. В соответствии с правилами VDE настоящее руководство должно быть доступно в любое время и подлежит передаче на ознакомление работнику, осуществляющему технические работы с системой отопления. Поэтому руководство вместе со схемой укладки и гарантийным талоном необходимо передать пользователю для бережного хранения.

Электронагревательный мат THERMO BODEN представляет собой нагревательный мат с греющими электрокабелями в соответствии с DIN EN 60335-2-96, который может устанавливаться для подогрева полов внутри жилых помещений, помещениях с ванной и душем, крытых бассейнах (плавательных бассейнах), а также во влажных или сырых помещениях с учетом соответствующих правил монтажа.

1. Монтаж и подключение нагревательного мата и другого электрооборудования имеет право выполнять только специалист.
2. Нагревательный мат можно укладывать на любое ровное основание, например, бесшовный пол, горячий асфальт или на влагостойкие древесно-стружечные плиты.
3. При укладке на древесно-стружечные плиты и на деревянные полы необходимо следить за тем, чтобы греющий электрокабель был со всех сторон окружен клеем для плитки. Для этого рекомендуется полностью и ровно заклеивать полы (древесно-стружечные плиты) клеем для плитки. Для улучшения изоляции от шумов при хождении или теплоизоляции можно дополнительно уложить полисилентовые плиты PCI.
4. Номинальная предельная температура нагревательного мата составляет 80 °C. Внимание! При укладке нагревательного мата на горячий асфальт необходимо помнить, что термоустойчивость мата ограничена температурой 80 °C.
5. Запрещается укладывать нагревательный мат на легко или нормально воспламеняемые материалы согласно DIN 4102.
6. При укладке нагревательного мата в ванных и душевых комнатах необходимо оставлять необогреваемые участки, которые требуются для монтажа сантехники, например, ванны, ванны с душем, напольного унитаза. Расстояние до токопроводящих материалов должно составлять не менее 30 мм. Минимальная температура при укладке должна быть > 5 °C.
7. Шкафы с большой площадью опоры или встраиваемые шкафы разрешается устанавливать только на необогреваемых участках. Поэтому при планировке вдоль стен, на расстоянии около 60 см от них, необходимо предусмотреть необогреваемую зону и внести ее в схему укладки.
8. Категорически запрещается укорачивать греющие электрокабели нагревательного мата. Провод термодатчика можно укорачивать или удлинять, но лишь при условии обязательного соблюдения соответствующего сечения.
9. Для крепления нагревательного мата к полу запрещается использовать гвозди и другие металлические предметы. Электронагревательный мат необходимо укладывать ровной, самоклеющейся стороной вниз.
10. При укладке нагревательного мата требуется осторожность и аккуратность, чтобы не защемить и не перегнуть греющие электрокабели. Радиус изгиба должен составлять не менее 18 мм.
11. Уложенный нагревательный мат не должен пересекать температурные швы пола.
12. В зоне укладки нагревательного мата запрещается использовать проникающие крепежные материалы, например, шурупы с дюбелями для ограничителей двери и т.п.
13. Дополнительные напольные покрытия, например, ковры толщиной более 10 мм, приводят к повышению температуры пола и поэтому их использование недопустимо.
14. Наступать на нагревательные маты при устройстве пола можно только при крайней необходимости, при этом следует принять меры по защите элементов от механических повреждений (например, надеть обувь с резиновой подошвой).
15. Необходимо уложить достаточную теплоизоляцию между подогреваемым и черновым полом.
16. В электрическую цепь питания нагревательного мата необходимо всегда устанавливать устройство защитного отключения (УЗО) согласно DIN VDE 0664 с номинальным током утечки <= 30 мА.
17. При укладке нагревательного мата THERMO BODEN TBS TB под зоной 1 (место установки душа без ванны) соединительные муфты (соединение провода термодатчика и соединение

обратного электронагревательного кабеля на конце мата) необходимо устанавливать сбоку вне зоны 1.

Указание: Пол в месте установки душа без ванны должен быть горизонтальным или покатым, без углублений, где может застаиваться вода. Необходимо обеспечить беспрепятственный слив воды.

Комплект поставки

THERMO BODEN TBS TB 50-Set 160/.

В упаковке находятся следующие детали:

- Электронагревательный мат THERMO BODEN
- Регулятор температуры пола с датчиком (например, FRTD 902)
- Монтажная трубка длиной 2,5 м и Ø 13 мм с втулкой датчика и коленом 90°
- Руководство по монтажу с гарантийным талоном
- Заводская табличка

THERMO BODEN TBS TB 50 160/.

В упаковке находятся следующие детали:

- Электронагревательный мат THERMO BODEN
- Руководство по монтажу с гарантийным талоном
- Заводская табличка

Конструкция нагревательного мата **1**

- 1 Регулятор температуры пола
- 2 Полая трубка
- 3 Распределительная коробка для скрытого монтажа соединительных кабелей, электронагревательного мата и датчика температуры
- 4 Датчик температуры пола между греющими электрокабелями
- 5 Втулка датчика
- 6 Верхнее покрытие (плитка, ПВХ и т.д.)
- 7 Клей для плитки или механическая защита от 5 до 10 мм
- 8 Электронагревательные маты, наклеенные на бесшовный пол
- 9 Бесшовный пол
- 10 Теплоизоляция
- 11 Черновой пол

Составление схемы укладки

Прежде чем укладывать систему поверхностного обогрева, необходимо составить схему укладки.

В схеме укладки необходимо определить, в каких местах в помещении будут расположены

– система поверхностного обогрева

– датчик температуры пола

– провод термодатчика

В проектах для ванных и душевых комнат необходимо учесть, что на местах для ванны с душем, душа и напольного унитаза и т.д. необходимо оставить свободное место, и что расстояния до токопроводящих материалов не должны составлять менее 30 мм. Если ожидается установка шкафов с большой площадью опоры, то необходимо предусмотреть необогреваемую зону вдоль стены на расстоянии 60 см от края. При проектировании необходимо выдержать расстояние в 5 см между отдельными электронагревательными матами.

На схеме укладки также указывается, в каком месте распределительного шкафа располагается заводская табличка с параметрами. После выполнения монтажа схема укладки и заполненный гарантийный талон вместе с руководством по монтажу и эксплуатации необходимо обязательно передать пользователю для бережного хранения.

Пример схемы укладки **2**

Подготовка обогреваемых поверхностей пола

Перед началом работы необходимо обязательно проверить, не выступают ли из пола острые крошки или острые предметы, которые могут повредить греющие электрокабели. При наличии

таковых, их необходимо тщательно удалить. В новостройках следует учесть время высыхания бесшовного пола – от 4 до 6 недель.

Примечание:

Обогреваемая поверхность должна быть сухой и обезжиренной. Сыпучие поверхности стяжки перед прокладкой системы нагрева нужно обработать дисперсионным адгезионным средством. При укладке нагревательного мата необходимо наступать на него только по мере необходимости. До укладки нагревательного мата необходимо установить распределительную коробку скрытого монтажа в точке ввода соединительного кабеля нагревательного мата и провода датчика температуры пола регулятора. Для электроподключения необходимо применять соединительный кабель 3 x 1,5 мм².

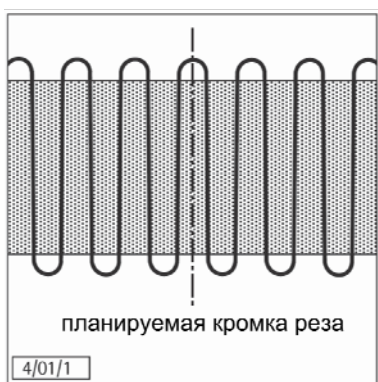
Важное указание:

Кабель электропитания должен вводиться в скрытую распределительную коробку без применения удлинителя в полу. Для датчика температуры пола необходимо установить отдельную полую трубку. Укладку необходимо осуществлять таким образом, чтобы датчик находился непосредственно под нагревательным матом на расстоянии примерно 10 см от внешнего края укладываемого позже электронагревательного мата (см. схему укладки). Питающий кабель и провод датчика запрещается прокладывать в общей полую трубку. Датчик температуры пола регулятора необходимо вводить в полую трубку так, чтобы после укладки конец датчика находился между двумя электронагревательными кабелями (см. схему укладки).

Затем конец полую трубки необходимо герметично заделать, чтобы при приклеивании системы THERMO BODEN клеем для плитки внутрь трубки не попал клей. Питающий кабель датчика необходимо уложить таким образом, чтобы он не пересекал греющий электрокабель и не касался его.

Раскладывание нагревательного мата

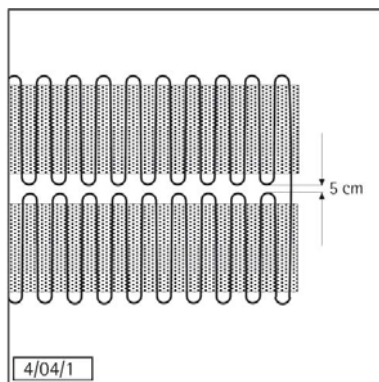
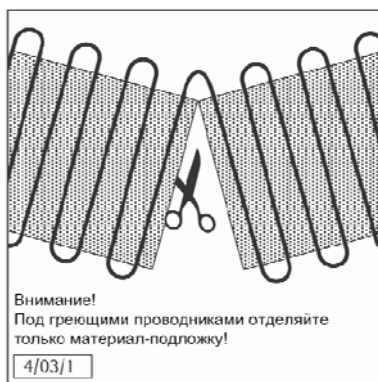
Электронагревательный мат необходимо разложить на обогреваемой поверхности гладкой, самоклеющейся стороной вниз (греющим электрокабелем вверх) и крепко прижать. Нужная форма участка согласно схеме укладки обеспечивается раскройкой ткани-подложки ножницами.



Важное указание:

Категорически запрещается укорачивать греющие электрокабели нагревательного мата. При надрезании нужно прорезать только ткань-подложку и не повредить греющий электрокабель.

В месте разреза греющий электрокабель можно осторожно согнуть и уложить следующее полотно параллельно первому. Минимально допустимый радиус изгиба греющего электрокабеля равен 6-кратному диаметру кабеля.



Расстояние между греющими электрокабелями параллельно расположенных полотен нагревательного мата должно быть не менее 5 см.



Внимание!

Запрещается уменьшать это расстояние. Категорически запрещается укладывать полотна нагревательного мата поверх друг друга.

Таким способом нужно застелить всю обогреваемую поверхность. Затем нужно проложить питающий кабель нагревательного мата в полу или в штробе стяжки, или в полый трубке. Укладка питающего кабеля в паз или в полую трубку и его ввод в скрытую распределительную коробку производится во время приклеивания нагревательного мата.

Измерение значения сопротивления и сопротивления изоляции

До приклеивания нагревательного мата, а также во время всего рабочего процесса необходимо измерить значение сопротивления и сопротивление изоляции с помощью измерительного прибора. После монтажа системы обогрева значения необходимо вписать в прилагаемую наклейку с параметрами и в гарантийный талон. Сопротивление изоляции должно быть > 1МΩ.



Внимание!

Без подтверждения проведенных измерений значения сопротивления и сопротивления изоляции гарантия не предоставляется.

Клей для плитки

Для укладки нагревательного мата необходимо использовать соответствующий клей для плитки, стойкий к температуре максимум до 80 °С.

Для приклеивания нагревательных матов, плитки и механических защитных слоев (выравнивание уровня) рекомендуется клей следующих изготовителей:

Изготовитель: PCI Polychemie GmbH, Augsburg

PCI-Flexmörtel (мастика PCI)

Специальный клей для плитки для балконов, террас и системы обогрева пола

Толщина слоя клея макс. 5 мм

Термостойкость от -20 до +80 °С

Время сушки примерно от 4 до 5 часов

PCI-Flexmörtel-Schnell

(мастика быстрого действия PCI)

Специальный клей для плитки для балконов, террас и системы обогрева пола

Толщина слоя клея макс. 5 мм

Термостойкость от -20 до +80 °С

Время сушки примерно от 2 до 3 часов

Изготовитель: ARDEX Chemie GmbH, Witten-Annen

ARDURIT X 7 G Мастика для нанесения тонкого слоя + ARDION 90 Улучшенная синтетическая смола, на основе цемента, водостойкая, морозоустойчивая и пластичная.

ARDUVIT S 21 Мастика быстрого действия + ARDION 90 Улучшенная синтетическая смола, изготовлено с применением WITTENER SCHNELLZEMENT Z 35 SF, водостойкая и морозоустойчивая, пластичная.

ARDURIT S 16 Строительный клей быстрого действия + ARDION 90 Улучшенная синтетическая смола, на основе цемента для внутренней отделки, пластичный.

ARDION 90 Улучшенная синтетическая смола, представляет собой дисперсионный раствор синтетической смолы без содержания растворителей, разбавляемый водой. Для приготовления раствора синтетической смолы порошок разбавляется водой в соотношении 1 : 1.

ARDURIT S 48 Мастика для нанесения тонкого слоя высокой пластичности, стойкая к влаге на кухне, в душевой и ваннах.

Механическая защита электронагревательных матов (выравнивание уровня)

В качестве подходящего материала используется слегка растекающийся жидкий строительный раствор

PCI-Periplan 10,
толщина слоя до 10 мм

PCI-Periplan 20,
толщина слоя до 20 мм

При использовании другого клея он по своим качествам должен соответствовать рекомендованным типам клея.

Заделка нагревательного мата с помощью клея для плитки

При работе с клеем для плитки следует неукоснительно соблюдать инструкции соответствующего изготовителя клея. Разложенный и крепко прижатый нагревательный мат полностью заделывается и разравнивается с помощью мастерка с клеем для плитки. Нужно работать осторожно, чтобы не повредить нагревательный мат. Датчик температуры пола должен располагаться между двумя греющими электрокабелями (см. схему укладки.) Затем нужно уложить в пол питающий кабель, в зависимости от варианта исполнения или заподлицо с полом, или ввести его через подготовленную полую трубку в скрытую распределительную коробку.

Важное указание:

Питающий кабель не должен пересекать греющие электрокабели, а также касаться их. Запрещается применять удлинители, укладываемые в пол. Если регулятор удален от места укладки на большее расстояние, чем это позволяет длина провода термодатчика, то в стене необходимо установить дополнительную распределительную коробку, в которой и будет произведено соединение. После приклейки нагревательного мата необходимо еще раз проверить значения сопротивления и сопротивление изоляции и сравнить с результатом первого измерения.

При разных измеренных значениях поврежденный мат подлежит замене.

Нанесение клея для плитки и механического защитного слоя

До нанесения клея для плитки или механического защитного слоя для приклейки верхнего покрытия необходимо выдержать время сушки клея, используемого для нагревательного мата. При нанесении клея для плитки или защитного слоя работать осторожно, чтобы не повредить греющие электрокабели нагревательного мата.

ВНИМАНИЕ!

В ходе укладки или нанесения механического защитного слоя необходимо постоянно измерять значение сопротивления и сопротивление изоляции, чтобы в любое время можно было выявить повреждение электронагревательного мата и заменить его новым.

При использовании для верхнего покрытия плиток они укладываются непосредственно в клей для плитки. Для ковровых покрытий, паркета, ПВХ и т.д. механический защитный слой необходимо разровнять (внимание: см. „Верхние покрытия и клей”). Следует неукоснительно выполнять инструкции по использованию от изготовителя мастики. По завершении работ вновь проверьте значения сопротивления и сопротивление изоляции и сравните их с результатом первого измерения.

Укладка коврового покрытия, ПВХ, паркета, пробки

Укладку верхнего покрытия можно осуществлять не ранее чем через 3 дня в зависимости от влажности на объекте. Необходимо использовать только те покрытия, которые пригодны для укладки на системы обогрева пола.

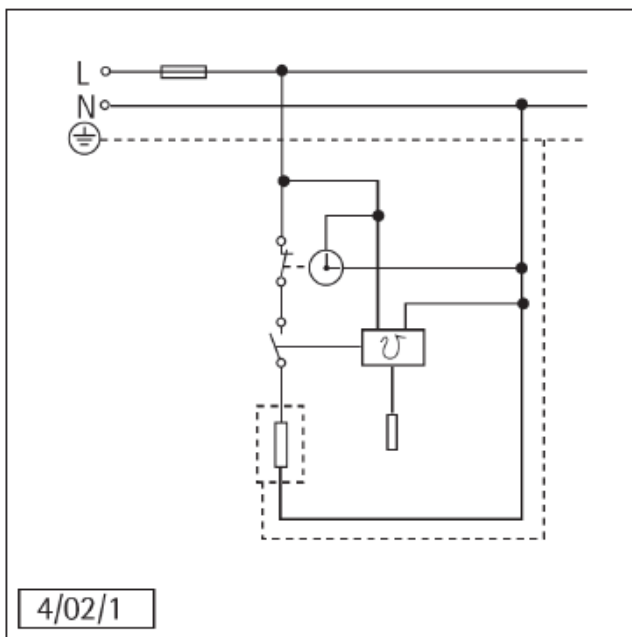
При этом необходимо учитывать следующие значения:

Ковровое покрытие	макс. толщина 20 мм	Значение $\lambda = 0,09$ Вт/(м * К)
Паркет	макс. толщина 16 мм	Значение $\lambda = 0,14$ Вт/(м * К)
ПВХ	макс. толщина 10 мм	Значение $\lambda = 0,23$ Вт/(м * К)
Пробка	макс. толщина 10 мм	Значение $\lambda = 0,08$ Вт/(м * К)
Керамическая плитка	макс. толщина 30 мм	Значение $\lambda = 1,00$ Вт/(м * К)

Электроподключение

Подключение к сети электропитания нужно выполнить таким образом, чтобы нагревательный мат отключался от сети по всем полюсам с расстоянием между разомкнутыми контактами размыкателя не менее 3 мм. В качестве размыкателей пригодны, например, линейные защитные автоматы, предохранители и контакторы. Необходимо выполнять требования местных энергоснабжающих предприятий.

Цепь электропитания нагревательного мата должна быть защищена с помощью устройства защитного отключения согласно DIN VDE 0664 с номинальным током утечки ≤ 30 мА. Подключить питающий кабель нагревательного мата в соответствии с электросхемой используемого регулятора. Особое внимание обратить на тщательное подключение провода заземления (зеленый/желтый).



Принципиальная схема

Действительна только наклеенная на регуляторе температуры пола или таймере схема электрических соединений.

К регулятору температуры пола (например, FRTD 902) можно подключать несколько электронагревательных матов.

Для системы теплого пола THERMOBODEN рекомендуются следующие регуляторы температуры пола:

FRTD 902, FTE 900 SN, FTEU 911, FTE 910, FTEU 601, FTE 600 SN, FTE 5050 SN



ВНИМАНИЕ!

Подключать к сети электропитания несколько электронагревательных матов разрешается только параллельно (не последовательно). Необходимо выдержать указанный макс. ток коммутации или коммутационную способность регулятора.

Схема укладки и акт ввода в эксплуатацию

Ввод в эксплуатацию

Первое включение системы подогрева пола в случае мягких покрытий разрешается производить не раньше чем через 2 дня после приклеивания электронагревательного мата и укладки клея для плитки или устройства бесшовного пола. Для обеспечения медленного затвердевания плитки для клея или мастики необходимо производить прогрев пола постепенно в течение нескольких дней.

До укладки синтетических покрытий, препятствующих диффузии, пол необходимо прогреть в течение около 36 часов, пока в полу больше не останется остаточной влажности. Не следует проводить окончательный ввод в эксплуатацию раньше истечения 5 дней после окончательного завершения пола.

Акт ввода в эксплуатацию

По завершении всех работ застройщику передаются заполненный гарантийный талон, схема укладки, где указано положение нагревательных матов, проводов и датчика, а также руководство по монтажу и эксплуатации. В гарантийный талон, прилагаемый к нагревательному мату, необходимо от руки вписать измеренное значение сопротивления и сопротивление изоляции. Заполненную заводскую табличку необходимо закрепить в доступном месте в распределительном шкафу.

Технические характеристики

Номинальное напряжение, однофазная сеть переменного тока, 230 В, 50 Гц

Модель	Артикул	Номинальное потребление энергии Вт	Значение сопротивления/ Электронагревательный мат ориент. Ω	Размеры (м) ширина укладки x длина = м ²		
TBS TB 50 160/1	221431	160	330,6	0,5	x	2,0 = 1,0
TBS TB 50 160/1,5	221432	240	220,4	0,5	x	3,0 = 1,5
TBS TB 50 160/2	221433	320	165,3	0,5	x	4,0 = 2,0
TBS TB 50 160/3	221434	480	110,2	0,5	x	6,0 = 3,0
TBS TB 50 160/4	221435	640	82,7	0,5	x	8,0 = 4,0
TBS TB 50 160/5	221436	800	66,1	0,5	x	10,0 = 5,0
TBS TB 50 160/6	221437	960	55,1	0,5	x	12,0 = 6,0
TBS TB 50 160/7	221438	1120	47,2	0,5	x	14,0 = 7,0
TBS TB 50 160/8	221439	1280	41,3	0,5	x	16,0 = 8,0
TBS TB 50 Set 160/1,5	23248	240	220,4	0,5	x	3,0 = 1,5
TBS TB 50 Set 160/2	221441	320	165,3	0,5	x	4,0 = 2,0
TBS TB 50 Set 160/2,5	223249	400	132,3	0,5	x	5,0 = 2,5
TBS TB 50 Set 160/3	221442	480	110,2	0,5	x	6,0 = 3,0
TBS TB 50 Set 160/4	221443	640	82,7	0,5	x	8,0 = 4,0
TBS TB 50 Set 160/5	221444	800	66,1	0,5	x	10,0 = 5,0

Утилизация упаковки и прибора, отслужившего свой срок

Утилизация упаковочного материала

Надлежащим образом производите утилизацию упаковочного материала прибора. Передайте транспортную упаковку в специализированное предприятие. Утилизируйте торговую упаковку (зеленая точка = экологически чистая) через DSD (Duales System Deutschland). Все используемые упаковочные материалы не загрязняют окружающую среду и пригодны для дальнейшей переработки.

- При наличии пластиковые детали имеют следующую маркировку:
 - PE соответствует полиэтилену, например, упаковочная пленка
 - EPS соответствует вспененному полистиролу, например, стиропоровые смягченные элементы (в основном без фреонов)
 - POM соответствует полиэтилену, например, упаковочная пленка
 - PP соответствует полипропилену, например, стяжные хомуты
- Картонные детали изготовлены из макулатуры.

Утилизация приборов, отработавших свой срок

Проводить утилизацию любых приборов, отслуживших свой срок, необходимо надлежащим образом в соответствии с действующими правилами. Это касается как старых приборов, так и новых приборов, необходимость в использовании которых отсутствует.

Указания по утилизации

- Запрещается утилизация прибора вместе с бытовыми отходами.
- Сведения о сроках вывоза или сборных пунктах можно получить в местной городской коммунальной службе или администрации муниципального образования

Сервисная служба и гарантия

Уважаемый покупатель,

купив это изделие компании AEG, Вы обеспечили себе надежность и комфорт.

Наши изделия изготавливаются в соответствии с действующими техническими правилами и предписаниями, установленными законом, и на протяжении всей технологической цепочки, после каждой производственной операции подвергаются испытанию на надежность и работоспособность.

Тем не менее, при неисправности нашего изделия мы обеспечим Вам полную поддержку. Просто позвоните в сервисную службу по телефонам, указанным в гарантийном талоне или на нашем сайте.

Гарантийные условия, приведенные ниже, регулируют предоставление компанией AEG конечному покупателю дополнительных гарантийных услуг, возникающих при предъявлении покупателем гарантийных претензий наряду с услугами, предусмотренными законом. Поэтому настоящая гарантия не распространяется на законные претензии покупателя к прочим контрагентам, в частности, к продавцу прибора с гарантией компании AEG.

Настоящие условия предоставления гарантии применяются только для систем теплого пола, уложенных технически правильно и в соответствии с действующими правилами укладки, а также в соответствии с руководством по эксплуатации и монтажу и приобретенных конечным покупателем на территории РФ как новое изделие. Договор об оказании гарантийных услуг не имеет силу в случае приобретения конечным покупателем подержанного изделия или нового изделия от другого конечного покупателя.

Содержание и объем гарантийных услуг

Компания AEG оказывает гарантийные услуги лишь в том случае, если во время гарантийного срока на системах теплого пола AEG появляются производственные дефекты и/или дефекты, связанные с использованным материалом. Однако в объем гарантии не входит предоставление услуг компанией AEG по системам теплого пола, если неисправности, повреждения или дефекты возникли в результате химического или электрохимического воздействия, неправильной укладки или монтажа неспециалистом, а также неправильной настройки, управления или неправильного использования. Также исключается предоставление гарантии по претензиям, возникшим в результате некачественного выполнения или невыполнения техобслуживания, воздействия погодных условий или иных природных явлений.

Право на гарантийное обслуживание теряется в случае выполнения ремонта, вскрытия или изменения системы теплого пола представителями, не уполномоченными компанией AEG.

Гарантийное обслуживание компанией AEG предусматривает тщательную проверку системы теплого пола, причем вначале проверяется наличие права на гарантийное обслуживание. В случае обслуживания по гарантии решение о способе устранения дефекта принимается исключительно компанией AEG. Компания AEG выбирает на свое усмотрение, отдать ли систему теплого пола на ремонт, или заменить эту систему. Заменяемые детали становятся собственностью компании AEG.

В течение действия гарантии затраты по материалу, а также затраты на ремонт несет компания AEG, за исключением дополнительных затрат на услуги аварийной службы. Из гарантии также исключаются затраты заказчика или затраты на дополнительные услуги специалиста.

Если покупатель в гарантийном случае на основании законной гарантийной претензии получил гарантийную услугу от другого контрагента, то гарантийные обязательства компании AEG аннулируются.

Конечный покупатель не вправе требовать предоставления услуг по гарантии сверх указанных выше, связанных с непосредственным или косвенным ущербом, причиной которого стало изделие компании AEG, в частности по возмещению ущерба, возникшего вне изделия.

Гарантийный срок

Срок гарантии на приобретенную систему теплого пола составляет 10 лет. Отсчет срока гарантии по каждой системе начинается с момента ее передачи первому конечному потребителю.

Подтверждением права на гарантию является заполненный гарантийный талон, а также заводская табличка с вписанными значениями измерения и заполненная схема укладки, которые должны храниться вместе с копией счета. При отсутствии вышеуказанных документов претензии на услуги по гарантийному обслуживанию не принимаются.

Оказание компанией AEG услуг по гарантии не ведет ни к продлению срока гарантии, ни к установлению нового срока гарантии в связи с оказанием такой услуги на системе теплого пола или с установкой запчастей.

Подача гарантийной претензии

Заявления на гарантийное обслуживание необходимо подавать в компанию AEG до истечения гарантийного срока, в течение двух недель после обнаружения дефекта, с указанием неисправности системы теплого пола, выявленной покупателем, и времени его выявления.