



ГАЗОВЫЕ ПРОТОЧНЫЕ ВОДОНАГРЕВАТЕЛИ

IDRABAGNO 13–17 e.s.i.

Руководство по эксплуатации
(технический паспорт)

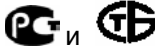



Уважаемый Клиент!

Чтобы лучше познакомиться со своим новым водонагревателем и в полной мере оценить преимущества индивидуального производства горячей воды, мы просим Вас внимательно прочитать это руководство. Оно поможет Вам правильно пользоваться водонагревателем и в нужное время проводить его техобслуживание.

Прочитав руководство, сохраните его: оно может пригодиться Вам в дальнейшем.

Установка и наладка водонагревателя должна производиться квалифицированными специалистами, обученными работе с данным оборудованием, в соответствии с действующими нормативами. При монтаже водонагревателя должны соблюдаться местные нормы противопожарной и газовой безопасности.

Маркировка  указывает на соответствие изделия ГОСТ № 19910

Маркировка  указывает на соответствие изделия ДСТУ 2356-94

Климатическое исполнение – УХЛ 4.2 по ГОСТ 15150-69

В тексте руководства вы можете встретить следующие символы:



ВНИМАНИЕ - действия, которые требуют повышенного внимания и соответствующей подготовки



ЗАПРЕЩЕНО - действия, которые НЕЛЬЗЯ ВЫПОЛНЯТЬ ни в коем случае











Срок службы водонагревателя при условии соблюдения всех рекомендаций по установке и своевременному техническому обслуживанию составляет не менее 12 лет. По окончании этого срока эксплуатация водонагревателя может быть продлена по заключению сервисной организации.

В конце срока службы водонагреватель необходимо утилизировать специальным образом, согласно действующему законодательству. Раздельная утилизация предотвращает потенциальную опасность для окружающей среды и для здоровья. Кроме того, можно извлечь экономическую выгоду, получив при раздельной утилизации, повторно перерабатываемые материалы.








Содержание

1 Меры предосторожности и техника безопасности	4
2 Технические характеристики	5
2.1. Описание водонагревателя	5
2.2. Технические данные.....	5
2.3. Комплектация.....	6
2.4. Идентификация водонагревателя (свидетельство о приемке).....	6
2.5. Габаритные размеры и вес	6
2.6. Основные элементы водонагревателя	7
3 Монтаж	7
3.1. Правила установки	7
3.2. Крепление к стене	8
3.3. Удаление продуктов сгорания	8
3.4. Электрическое подключение	9
3.5. Подключение газа	10
3.6. Гидравлические подключения	10
3.7. Гидравлическая схема	10
3.8. Принципиальная электрическая схема	10
3.9. Монтажная электрическая схема	11
4 Запуск	12
4.1. Функционирование	12
4.2. Эксплуатация водонагревателя	13
5 Техническое обслуживание	14
5.1. Демонтаж кожуха	14
5.2. Плановое техническое обслуживание	15
5.3. Переход на использование сжиженного газа.....	15
5.4. Настройка газового клапана.....	16
5.5. Возможные неисправности и их устранение.....	16
6 Отметка о продаже	17
6.1. Отметка о проведенных ремонтах и техническом обслуживании.....	18

1 МЕРЫ ПРЕДОСТОРОЖНОСТИ И ТЕХНИКА БЕЗОПАСНОСТИ

-  Настоящее руководство по эксплуатации (технический паспорт) является неотъемлемой частью водонагревателя. Руководство должно постоянно храниться вместе с водонагревателем, в том числе при передаче его другому владельцу или установке его на новое место. В случае порчи или утери дубликат можно получить по месту покупки оборудования.
-  Установка водонагревателя, равно как и любые другие действия по обслуживанию и ремонту, должны производиться квалифицированными специалистами, обученными работе с данным оборудованием.
-  Данный водонагреватель разрешается применять только для тех целей, для которых он предназначен. Изготовитель не несет договорной и иной ответственности за ущерб, причиненный людям, животным или имуществу вследствие неправильной установки или регулировки или несвоевременного технического обслуживания, а также в результате ненадлежащего использования водонагревателя.
-  Запрещается изменять параметры регулировки самого водонагревателя и предохранительных устройств в течение всего срока службы без разрешения изготовителя или поставщика.
-  Водонагреватель предназначен для нагрева воды хозяйственно-бытового назначения и должен быть подключен к водопроводу и к системе ГВС характеристики, которых соответствуют техническим характеристикам водонагревателя.
-  При обнаружении утечки воды нужно перекрыть подачу воды в водонагреватель и незамедлительно обратиться в сервисную службу или квалифицированному специалисту.
-  В случае поломки или неправильного функционирования водонагревателя выключите его, не предпринимая никаких попыток самостоятельно устранить неполадки.
-  Если водонагреватель не используется в течение длительного времени, перекройте подачу газа и отключите электропитание. Если существует возможность заморозков, слейте воду из него.
-  Техническое обслуживание водонагревателя должно производиться квалифицированным обученным специалистом не реже одного раза в год.
-  Запрещается хранение неработающего водонагревателя в не отапливаемых помещениях при температуре окружающей среды ниже 0⁰С.

Правила техники безопасности:

-  Не используйте водонагреватель для иных целей, чем те, для которых он предназначен.
-  Не прикасайтесь к водонагревателю влажными или мокрыми частями тела.
-  При обнаружении запаха газа запрещается включать или выключать любые электрические устройства, которые могут вызвать искрение — выключатели, телефоны, электробытовые приборы и т. п. Проветрите помещение, откройте окна и двери и перекройте кран подачи газа в водонагреватель.
-  Перед проведением любых работ по очистке водонагревателя обязательно отключите его электропитание.
-  Не храните горючие материалы и емкости из-под них в помещении, где установлен водонагреватель.
-  Не пытайтесь сами починить водонагреватель.
-  Запрещается растягивать, отрывать или скручивать электрические провода, выходящие из водонагревателя, даже если он не присоединен к сети электропитания.

2 ТЕХНИЧЕСКИЕ ХАРАКТЕРИСТИКИ

2.1 Описание водонагревателя

Проточные газовые водонагреватели серии **IDRABAGNO ESI** предназначены для нагрева воды хозяйственно-бытового назначения.

Водонагреватели серии **IDRABAGNO ESI** оснащены принудительным дымоудалением и воздухозабором (закрытая камера сгорания).

Расшифровка наименования

IDRABAGNO	13,17	E	S	I
1	2	3	4	5

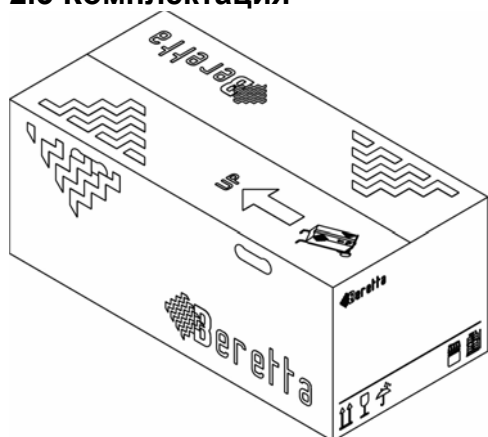
- 1- наименование семейства
- 2- максимальная производительность водонагревателя в л/м
- 3- электророзжиг
- 4- закрытая камера сгорания
- 5- ионизационный контроль наличия пламени

2.2. Технические данные

		Idrabagno 13 e.s.i.			Idrabagno 17 e.s.i.		
		кВт	ккап/ч		кВт	ккал/ч	
Номинальная тепловая мощность		22,5	19,350		28,8	24,768	
Тепловая нагрузка		24,5	21,070		32	27,520	
Минимальная тепловая мощность		8,4	7,220		9,8	3,430	
Минимальная тепловая нагрузка		10,0	3,600		11,5	3,890	
Тип газа		Метан G20	Сжиженный газ		Метан G20	Сжиженный газ	
			G30	G31		G30	G31
Низшая теплота сгорания (15°C, 1013 мбар)	МДж/м ³	34,02	116,09	88	34,02	116,09	88
Коэффициент Воббе (15°C, 1013 мбар)	МДж/м ³	45,67	80,58	70,69	45,67	80,58	70,69
Минимальное давление газа	мбар	13,5	28-30	37	13,5	28-30	37
Расход газа	м ³ /ч	2,59	0,76	1	3,38	0,99	1,31
	кг/ч		1,93	1,9		2,52	2,48
Макс. давление после газового клапана	мбар	10,8	27,8	35,5	11,7	27,7	35,6
Мин. давление после газового клапана	мбар	1,6	4,7	6,3	1,4	3,2	4,6
Диаметр форсунок	мм	1,2	0,71	0,71	1,3	0,77	0,77
Количество форсунок		13			15		
Диаметр присоединительного патрубка газа		3/4"					
Массовый расход дымовых газов	г/с	18,54	18,91	19,21	19,82	19,67	20,14
Δt дымовых газов	°C	125	125	127	125	128	128

Вода		Idrabagno 13 e.s.i.		Idrabagno 17 e.s.i.	
Расход воды при t вых > 50 °C	л/мин	2-8		2-11	
Температура воды на выходе	°C	40-60		40-60	
Минимальное давление	бар	0,15		0,15	
Нормальное давление	бар	2		2	
Максимальное давление	бар	10		10	
Диаметр присоединительных патрубков		½.		½.	
Диаметр дымоотвода/воздухозабора	мм	100/60		100/60	
Потребляемая электрическая мощность	Вт	70		85	
Предохранитель	А	2		2	
Напряжение питания	В/Гц	230/50		230/50	

2.3 Комплектация



Водонагреватель поставляется в картонной упаковке. Для распаковки выполните следующую последовательность действий:

- положите коробку на землю на самую длинную сторону;
- разрежьте скотч, которым заклеен верхний шов;
- раскройте картонную коробку;
- разрежьте коробку вдоль кромок, как показывает надпись, отпечатанная на упаковке.

В упаковке содержится:

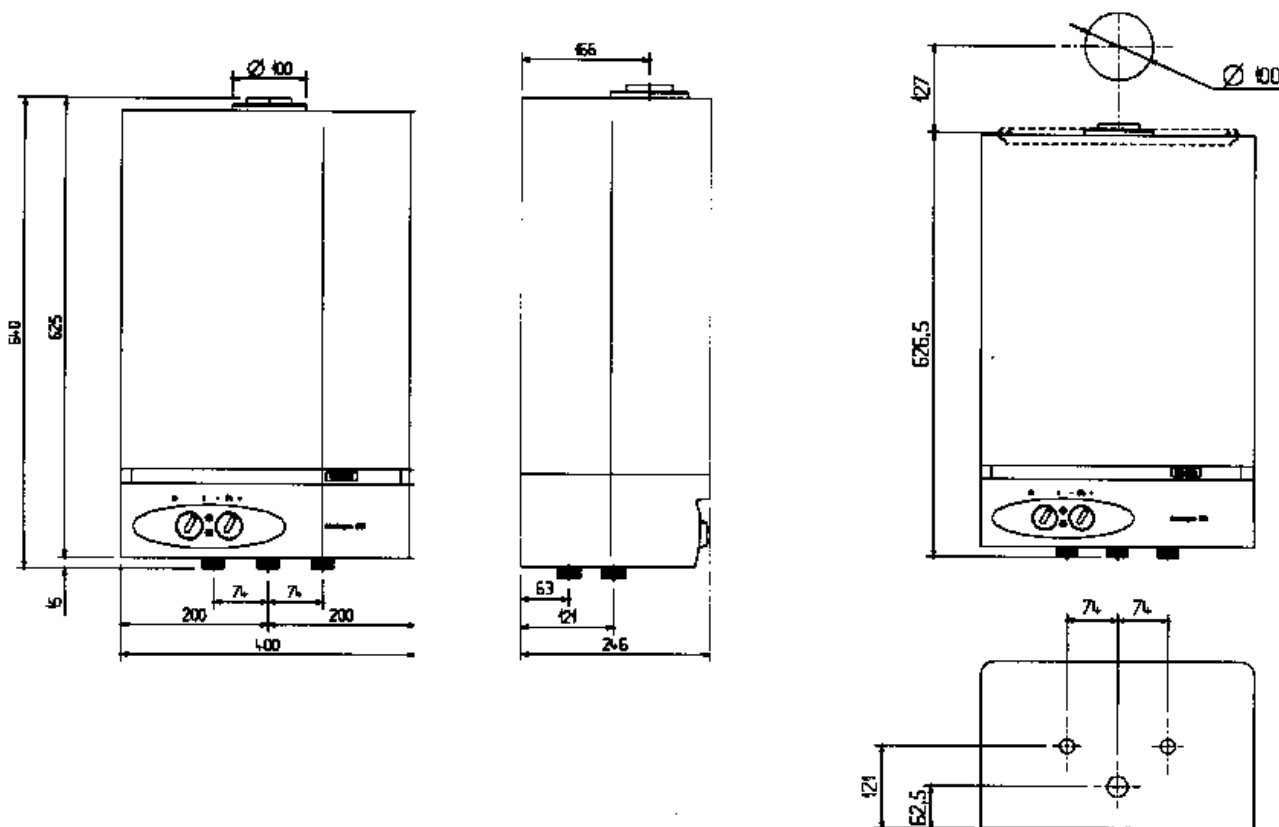
- шаблон для разметки крепежных отверстий;
- кронштейн для навески котла;

2.4 Идентификация водонагревателя (свидетельство о приемке)

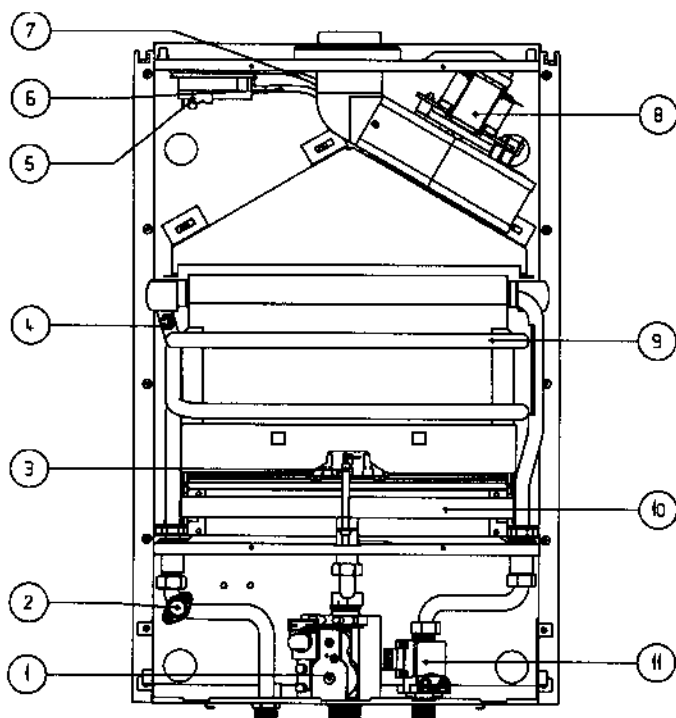
Водонагреватель снабжен специальной идентификационной наклейкой, в которой указываются основные технические параметры и индивидуальный заводской номер. Эта наклейка находится внутри водонагревателя.

2.5 Габаритные размеры и вес

		Без упаковки	С упаковкой	Без упаковки	С упаковкой
Высота	мм	640	700	640	700
Ширина	мм	400	455	400	455
Глубина	мм	246	285	246	285
Вес	кг	18,5	22	20	23,5



2.6 Основные элементы водонагревателя



Условные обозначение

- 1 Газовый клапан
- 2 Предельный термостат
- 3 Электрод розжига и контроля пламени
- 4 Датчик NTC
- 5 Прессостат дымоудаления
- 6 Штуцер давление
- 7 Штуцер разрежение
- 8 Вентилятор
- 9 Теплообменник
- 10 Горелка
- 11 Реле потока

3 МОНТАЖ

3.1 Правила установки

Монтаж должен осуществляться квалифицированным специалистом, прошедшим обучение по данному оборудованию. Необходимо учитывать требования соответствующих СНиПов при установке данного оборудования.

РАСПОЛОЖЕНИЕ

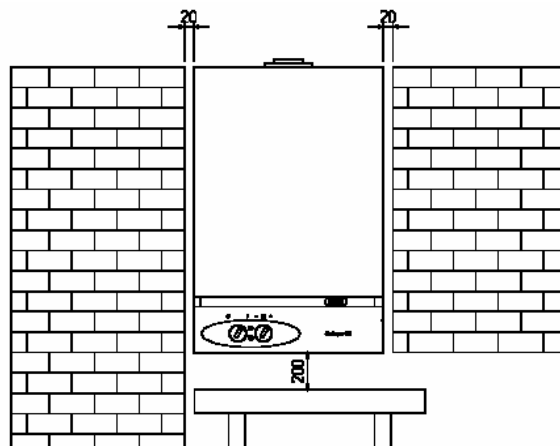
Водонагреватели IDRABAGNO ESI при функционировании не используют воздух из помещения, в котором они установлены. Поэтому к этим помещениям не предъявляются требования по дополнительной вентиляции.

Для правильной установки водонагревателя необходимо учитывать, что:

- его нельзя устанавливать над плитой или другим оборудованием для приготовления пищи;
- если стена чувствительна к теплу (например, деревянная стена), ее необходимо защитить соответствующей теплоизоляцией.

МИНИМАЛЬНЫЕ РАССТОЯНИЯ

Для того чтобы можно было получить доступ внутрь водонагревателя для проведения планового технического обслуживания, при монтаже необходимо оставить минимальные расстояния до стен – не менее 20 мм и снизу не менее 200 мм.



3.2. Крепление к стене

Водонагреватель следует устанавливать только на подходящую для этого стену.

Наметив место для водонагревателя, просверлите два отверстия диаметром 6 мм на расстоянии 320 мм друг от друга для крепления монтажного кронштейна (этот же кронштейн можно использовать для разметки отверстий). Закрепите монтажный кронштейн.

Затем если вы будете использовать коаксиальный дымоотвод/воздуховод с выходом в стену, на которой висит водонагреватель, закрепите бумажный шаблон, надев его отверстия на язычки монтажного кронштейна.

Наметьте центр и просверлите отверстие диаметром 105 мм, как показано на бумажном шаблоне.

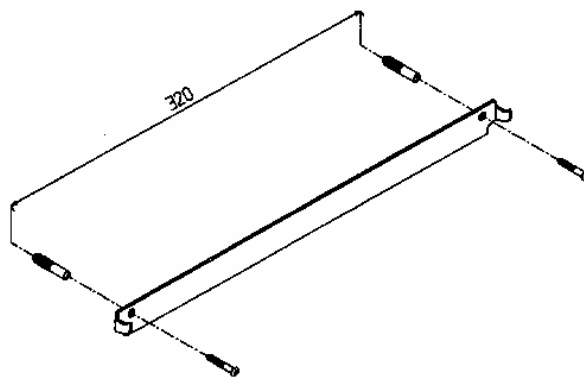
Приготовьте коаксиальный коллектор, обрезав его в соответствии с толщиной стены.

Если все было сделано правильно, труба дымоотвода $\varnothing 60$ мм будет выступать по отношению к трубе воздуховода $\varnothing 100$ мм на 7,5 мм.

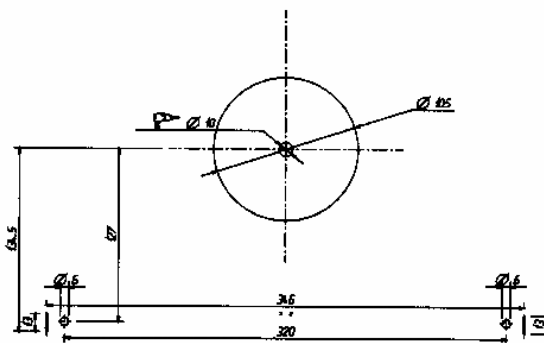
Вставьте в отверстие в стене полученный коаксиальный коллектор.

Заделайте цементным раствором зазор между стенкой воздуховода ($\varnothing 100$ мм) и стенками отверстия проложив лист бумаги таким образом, чтобы коллектор не крепился непосредственно к стене. При необходимости это облегчит демонтаж коллектора.

Повесьте водонагреватель на монтажный кронштейн и специальными хомутами присоедините коллектор к коаксиальному колену. Колено может быть ориентировано в любую сторону (угол вращения -360°). При необходимости специальными кронштейнами закрепите коллектор на стене.



Шаблон отверстия для коаксиального дымохода



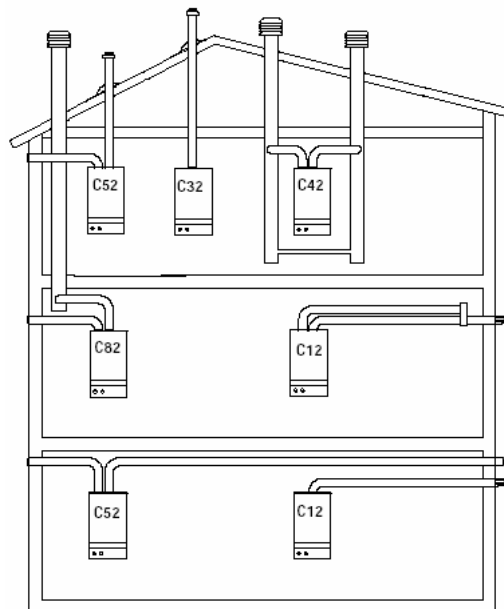
3.3. Удаление продуктов сгорания

Водонагреватель должен быть соединен с коаксиальными или отдельными дымоотводами и воздуховодами, которые должны быть выведены наружу через крышу или наружную стену.

Эффективная и безопасная работа водонагревателя гарантируется только в случае использования оригинальных дымоотводов и воздуховодов. Данное оборудование не входит в стандартную комплектацию и поставляется по отдельному заказу. При установке дымоотводов и воздуховодов убедитесь, что все соединения осуществлены правильно, в соответствии с прилагаемой инструкцией. К одному коллективному дымоходу допускается подключение нескольких водонагревателей при условии, что все они имеют закрытую камеру сгорания.

ВОЗМОЖНЫЕ КОНФИГУРАЦИИ ДЫМОТВОДА И ВОЗДУХОЗАБОРА

- C12** Выход дымовых газов через коаксиальные дымоотводы/воздуховоды. Дымоотводы и воздуховоды могут быть отдельными или коаксиальными. В случае использования отдельных дымоотводов/воздуховодов их выходы наружу должны быть расположены достаточно близко, чтобы находиться в одинаковых ветровых условиях.
- C32** Коаксиальный вывод на крышу. Выводы как в C12
- C42** Вывод дымовых газов через коллективный дымоход и забор воздуха из коллективного воздуховода, которые подвержены одинаковым ветровым условиям.
- C52** Вывод дымовых газов и забор воздуха разделены и выходят из стены или на крышу, но в любом случае в тех зонах, в которых давление отличается.
- C82** Вывод дымовых газов в отдельный или коллективный дымоход, а забор воздуха индивидуально через стену.



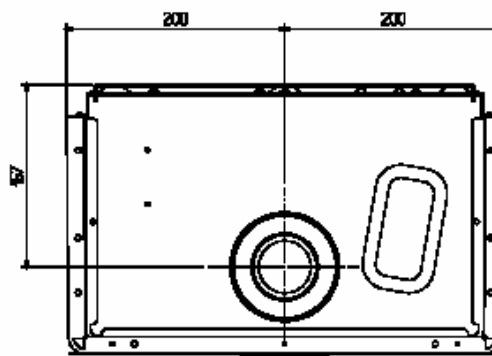
КОАКСИАЛЬНЫЕ ДЫМОТВОДЫ/ВОЗДУХОВОДЫ

ГОРИЗОНТАЛЬНЫЕ КОАКСИАЛЬНЫЕ

Водонагреватель поставляется рассчитанным на установку коаксиального дымоотвода/воздухозабора с установленным дымовым фланцем.

Коаксиальный дымоотвод/воздуховод может быть повернут в любую сторону в зависимости от помещения, в котором установлен водонагреватель, при условии соблюдения значений, приводимых в таблице.

На рис. указано расстояние между центром отверстия дымоотвода и кронштейном водонагревателя (см. таблицу).

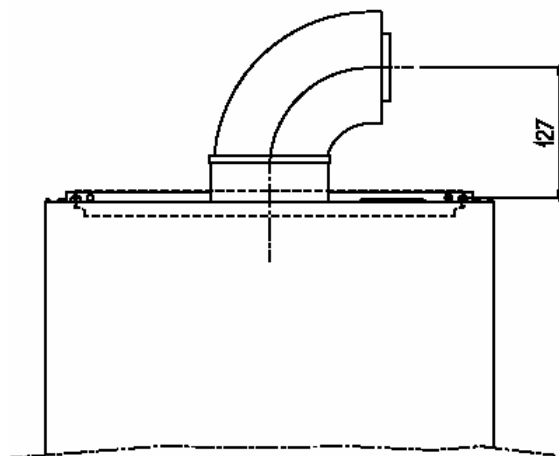


Длина коллектора (м)		Дымовой фланец Ø48 мм	Потери давления на каждом колене	
13 esi	17 esi		45°	90°
до 1,75	до 1,2	установлен	0,5 м	0,85 м
1,75-3,5	1,2-2,4			

ВЕРТИКАЛЬНЫЕ КОАКСИАЛЬНЫЕ

Минимальная длина вертикального коаксиального коллектора — 1,3 м. При необходимости можно удлинить коллектор, соблюдая значения, приведенные в таблице.

Длина коллектора (м)		Дымовой фланец Ø 48 мм	Потери давления на каждом колене	
13 esi	17 esi		45°	90°
до 1,25	до 0,55	установлен	0,5 м	0,85 м
1,25-2,5	0,55-2,5			



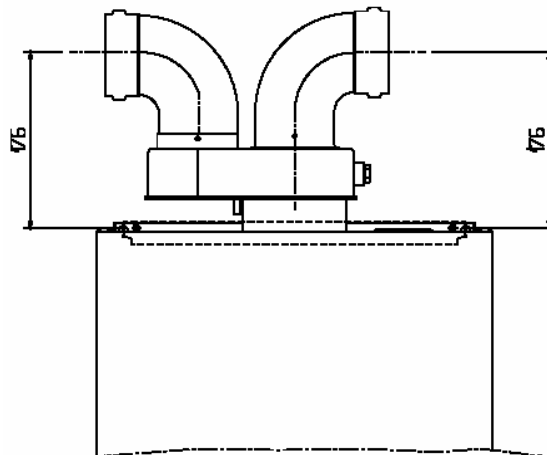
РАЗДЕЛЬНЫЕ ДЫМОТВОДЫ И ВОЗДУХОВОДЫ

Раздельные дымоотводы и воздуховоды могут быть повернуты в любом направлении в зависимости от условий помещения, в котором установлен водонагреватель. Для применения раздельных дымоотводов и воздуховодов на имеющийся патрубок у водонагревателя необходимо установить «комплект для раздельного дымоудаления и воздухозабора», который поставляется отдельно.

Дымовой фланец при необходимости можно снять, поддев его отверткой.

В таблице указаны допустимые длины прямолинейных участков.

Длина воздуховода или	Дымовой фланец Ø48 мм	Потери давления на каждом колене	
		45°	90°
до 4+4	установлен	0,6 м	1,5 м
от 4+4 до 8+8			



⚠ Если раздельные воздуховоды и дымоотводы имеют различную длину, сумма длин в первом случае должна быть менее 8 м, во втором — менее 16 м.

3.4 Электрическое подключение

Соединение с сетью электропитания должно осуществляться через отдельный автоматический выключатель с зазором контактов не менее 3 мм.

Для питания котла используется переменный ток напряжением 230В 50Гц. Потребляемая электрическая мощность котла составляет :
- 70 Вт (13 esi) - 85 Вт (17 esi)

При подключении необходимо выполнить надежное заземление, в соответствии с действующими нормативами. Рекомендуется соблюдать полярность (фазы – нейтраль) (L – N).

⚠ Провод заземления должен быть на 30 мм длиннее остальных проводов. Запрещается использовать в качестве заземления электроприборов трубопроводы газа и/или воды.

Производитель не несет ответственность за ущерб, вызванный отсутствием заземления котла.

В качестве питающего кабеля используйте гибкий трехжильный провод в двойной изоляции с сечением жилы не менее 0,75 мм², максимальный внешний диаметр 7 мм

3.5. Подключение газа

Перед тем как подключать водонагреватель к газовой сети, убедитесь в том, что:

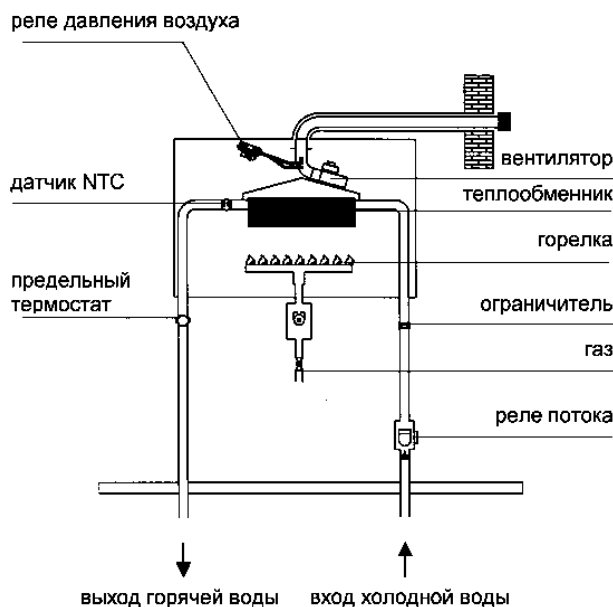
- соблюдены действующие стандарты;
- тип газа соответствует тому, на который рассчитан котел;
- газопровод очищен от грязи.

Во избежание лишних потерь давления, подключение газа необходимо выполнять жесткой подводкой диаметром не менее 3/4". Перед входом газа в водонагреватель необходимо установить запорный кран (не входит в комплект поставки). Рекомендуем установить на газопровод фильтр соответствующего размера, если в газопроводе содержатся посторонние частицы. По окончании монтажа проверьте герметичность соединений, как предусмотрено действующими стандартами монтажа.

3.6 Гидравлические подключения

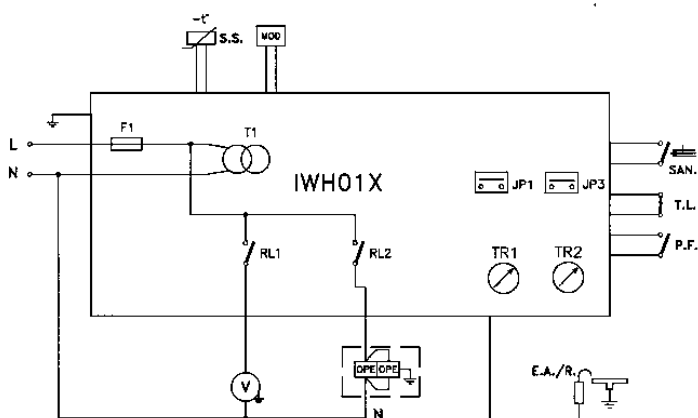
Присоедините водонагреватель к водопроводной сети и установите запорный кран (не входит в комплект). Если Вы стоите лицом к водонагревателю, вход холодной воды находится справа, выход горячей воды — слева. Убедитесь, что водопроводные трубы не используются для заземления электроприборов. Такое их использование в короткое время может нанести серьезный ущерб, как водонагревателю, так и самим трубам.

3.7 Гидравлическая схема

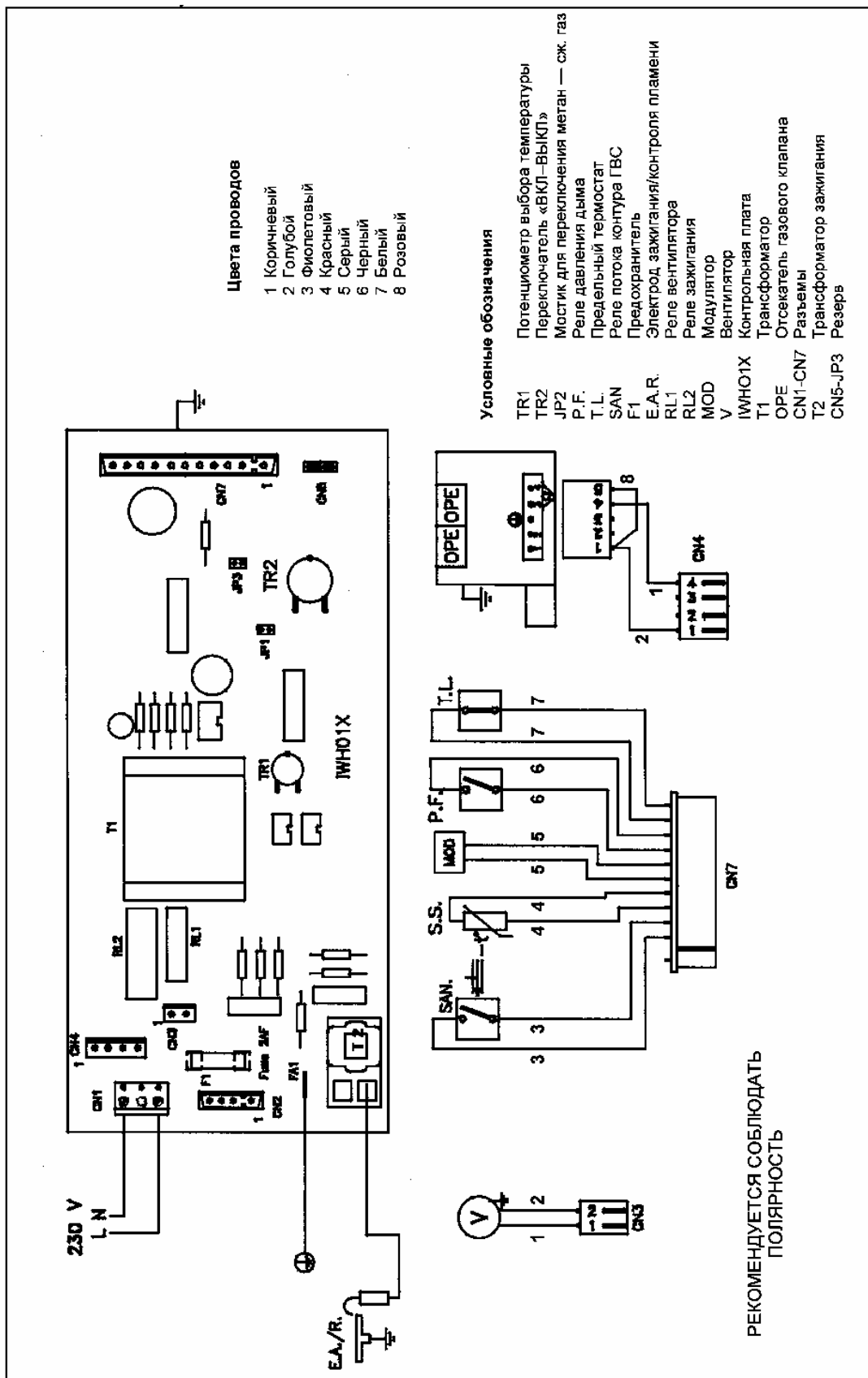


3.8 Принципиальная электрическая схема

РЕКОМЕНДУЕТСЯ СОБЛЮДАТЬ ПОЛЯРНОСТЬ



3.9 Монтажная электрическая схема



4 ЗАПУСК

Данный водонагреватель имеет закрытую камеру сгорания и вентилятор, установленный непосредственно после нее.

4.1. Функционирование

Водонагреватель имеет функцию автоматического изменения мощности т.е. расход газа изменяется в зависимости от требуемого количества воды.

Температура подаваемой воды варьируется от 40°C до 58°C в зависимости от положения потенциометра выбора температуры.

В отличие от традиционных аппаратов с фиксированным пламенем, данный водонагреватель снабжен модулирующим клапаном, который улучшает характеристики работы аппарата: он обеспечивает его функционирование при меньшем расходе и давлении воды, изменяя мощность в зависимости от требуемого количества горячей воды и поддерживая таким образом постоянную ее температуру (см. диаграммы).

Подобные водонагреватели с модуляцией пламени особенно подходят для эксплуатации с современным сантехническим оборудованием, таким как механические и/или термостатические смесители.

Водонагреватель оборудован **системой автоматического розжига с ионизационным контролем пламени**. В момент открывания крана горелка автоматически зажигается и горит в течение всего времени работы.

Диаграммы расхода воды

На приводимых здесь диаграммах указан рабочий интервал системы электронной модуляции.

С помощью регулятора температуры В выбирается температура подаваемой воды, лежащая в интервале между максимальным и минимальным значениями.

Кривые на диаграммах указывают температуру воды в зависимости от ее расхода при регуляторе В установленном на минимальной (40°C) или на максимальной (58°C) отметке.

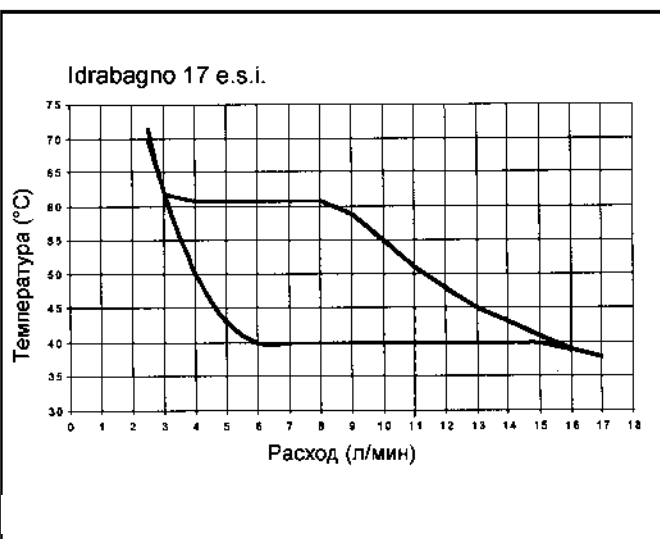
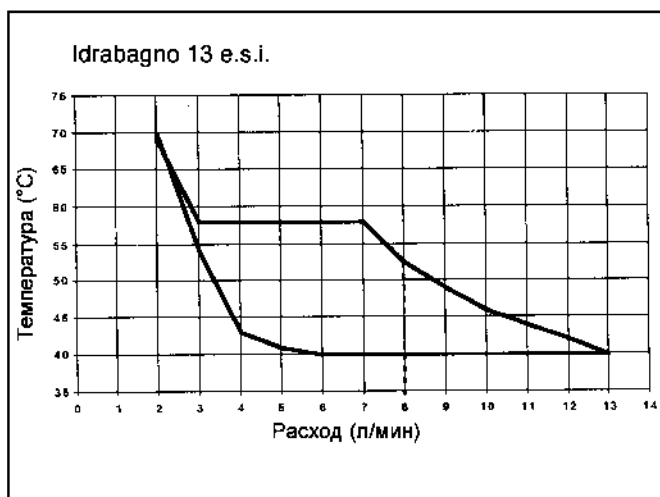
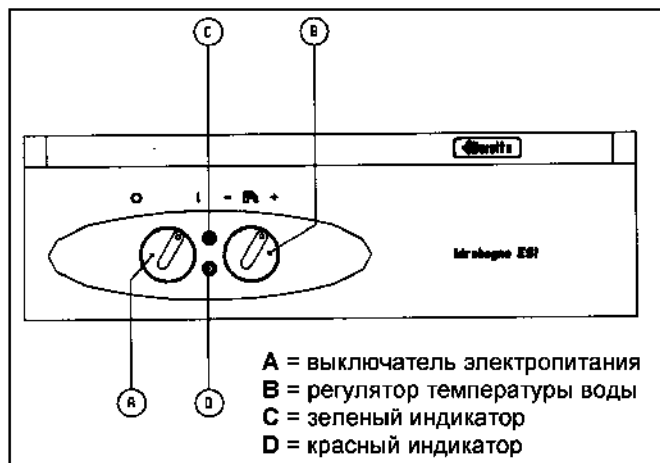
Приводимые значения температуры соответствуют работе в стабильном режиме при температуре подаваемой воды $15 \pm 1^\circ\text{C}$. Допуск составляет $\pm 0,5$ л/мин для количества подаваемой воды и $\pm 2^\circ\text{C}$ для ее температуры. Температура измерялась непосредственно на выходе горячей воды из водонагревателя.

Ограничитель расхода позволяет постоянно поддерживать заданную температуру горячей воды.

Рабочая область (при наличии ограничителя) соответствует области, ограниченной двумя кривыми и вертикальной линией, соответствующей значению ограничителя расхода.

Важно: при очень низком расходе воды (порядка 2–2,5 л/мин) и/или низком давлении в водопроводе, и при потенциометре, установленном на максимум, система электронной модуляции не может оптимальным образом контролировать температуру воды. Следствием этого могут быть повторяющиеся включения и отключения горелки, сопровождаемые скачками температуры.

В этих случаях рекомендуется уменьшить на несколько градусов температуру воды, повернув регулятор В против часовой стрелки.



4.2. Эксплуатация водонагревателя

Убедитесь, что газовый кран и все водоразборные краны закрыты. Откройте кран на счетчике газа или на баллоне со сжиженным газом. Откройте кран, расположенный на газопроводе непосредственно перед аппаратом.

Убедитесь в наличии электропитания; проверьте полярность (фазу, нейтраль, землю). О наличии питания свидетельствует зеленый индикатор, который мигает с периодичностью: 1 с. горит — 5 с. не горит.

Поставьте выключатель А в положение «I»; зеленый индикатор будет мигать с той же частотой.

В момент открытия горячего водоразборного крана электронная плата начинает цикл зажигания и контроля наличия пламени; зеленый индикатор начинает гореть, не мигая.

Когда кран закрывается, водонагреватель переходит в режим ожидания; зеленый индикатор начинает мигать, показывая, что аппарат готов к подаче горячей воды.

Если горелка не зажигается в течение максимум 10 секунд, загорается красный индикатор.

Чтобы аппарат возобновил работу, нужно повернуть выключатель А в положение «O», а затем снова в положение «I».

Если красный индикатор загорается снова, следует вызвать специалиста сервисной службы. На случай, если горелка погасла случайно, предусмотрена еще одна попытка зажигания. Если же водонагреватель не возобновляет работу в течение еще 10 секунд, красный индикатор загорается опять.

При отключении электропитания электроклапаны перекрывают подачу газа. При включении питания цикл зажигания повторяется вновь.

Реле давления воздуха контролирует правильное удаление продуктов сгорания и подачу воздуха. При возникновении неполадок в системе дымоотвода и воздухозабора реле давления останавливает подачу газа на главную горелку. После исчезновения неисправности водонагреватель возобновляет работу.

Потенциометр регулировки температуры воды

Вращением регулятора В можно регулировать температуру горячей воды на выходе из котла. Температура воды может колебаться в пределах $\pm 2^{\circ}\text{C}$ по отношению к значениям, указанным на диаграммах (стр.).

Устройство предотвращения перегрева

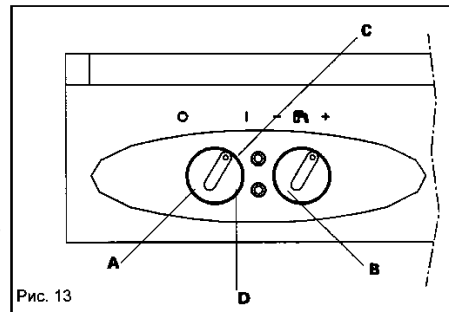
Водонагреватель снабжен устройством, контролирующим температуру воды непосредственно на выходе из теплообменника. Устройство состоит из предохранительного термостата, который блокирует работу котла, перекрывая подачу газа на главную горелку, если температура воды внутри аппарата превышает установленное значение. При срабатывании термостата водонагреватель прекращает работу и красный индикатор начинает мигать с частотой 0,5 с.

Чтобы аппарат возобновил работу, нужно повернуть выключатель А в положение «O», а затем снова в положение «I».

Если термостат срабатывает снова, следует обратиться за помощью в сервисный центр.

Значения зеленого и красного индикаторов

Состояние	Зеленый индикатор	Красный индикатор	Положение переключателя	Примечание
ВЫКЛ	Мигает: 1 с. горит 5 с. не горит	Не горит	O	Водонагреватель выключен
ВКЛ	Мигает: 1 с. горит 5 с. не горит	Не горит	I	Водонагреватель включен и ожидает запроса на нагрев воды
ВКЛ	Горит постоянно	Не горит	I	Водонагреватель греет воду
ВКЛ	ВЫКЛ	Не горит	I	Блокировка по отсутствию пламени
ВКЛ	ВЫКЛ	Мигает: 0,5 с горит 0,5 с не горит	I	Блокировка по предельному термостату
ВКЛ	Мигает: горит 0,5 с. не горит 0,5 с.	ВЫКЛ	I	Блокировка по прессостату дымоудаления
ВКЛ	Мигает: горит 0,5 с. не горит 0,5 с.	Мигает: 0,5 с горит 0,5 с не горит	I	Блокировка по неисправности датчика температуры



5 ТЕХНИЧЕСКОЕ ОБСЛУЖИВАНИЕ

Для обеспечения бесперебойной работы водонагревателя необходимо как минимум один раз в год силами квалифицированного специалиста проводить техническое обслуживание аппарата.

Перед проведением любых операций по чистке, техническому обслуживанию, открыванию или демонтажу аппарата необходимо отключить электропитание двухполюсным выключателем и закрыть газовый кран.

Особенно внимательно следует осмотреть главную горелку, электрод зажигания и контроля пламени, предохранительный клапан и герметичность газовых труб. Проверьте сечение отверстий для прохода дыма в теплообменнике, правильную работу вентилятора, реле давления воздуха и дымоотвода/воздухозабора.

Наружные панели водонагревателя следует чистить тряпкой, смоченной водой или мыльным раствором. Не пользуйтесь растворителями, порошками и абразивными губками.

Не чистите аппарат или его детали легко воспламеняющимися жидкостями (бензином, спиртом и т. д.)

5.1. Демонтаж кожуха

Демонтаж кожуха производится в следующем порядке: – отключите электропитание двухполюсным выключателем. Для этого отверните 2 винта А. Сдвиньте вперед кожух. Поверните кожух вверх и снимите его с верхних крюков.

Чтобы открыть панель приборов, сделайте следующее:

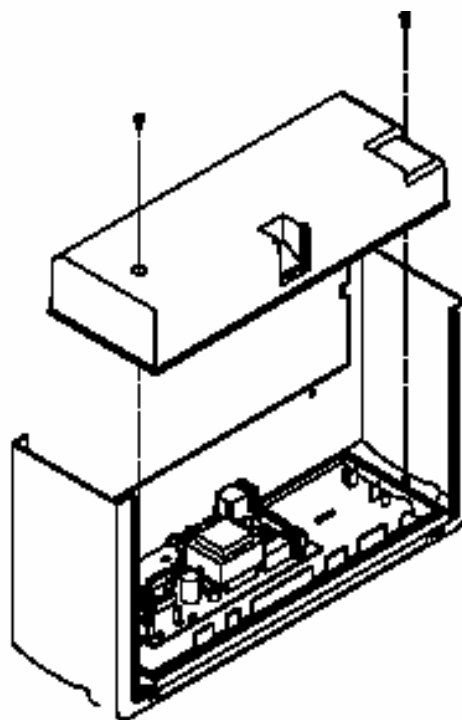
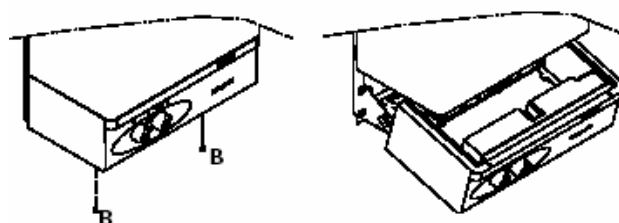
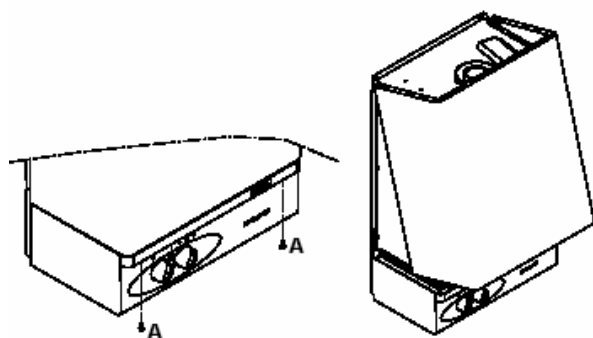
– отверните винты В – сдвиньте панель приборов вперед и поверните до упора.

Доступ к электронной плате

Важно:

перед тем, как начинать ремонтировать котел, отключите электропитание двухполюсным выключателем.

Чтобы получить доступ к электронной плате, снимите кожух и откройте панель приборов, как описано выше. Вы получите доступ к плате.



5.2. Плановое техническое обслуживание

Для обеспечения бесперебойной и безопасной работы водонагревателя рекомендуется не реже одного раза в год проводить его осмотр силами квалифицированных специалистов. Обычно речь идет о проведении следующих операций:

- удаление отложений с горелки;
- чистка теплообменника снаружи и изнутри;
- удаление нагара с электрода;
- чистка камеры сгорания;
- контроль зажигания, выключения и функционирования аппарата;
- контроль функционирования вентилятора;
- контроль работы реле давления воздуха;
- контроль каналов дымоотвода и воздухозабора.

Внимание: изложенные ниже указания предназначены исключительно для квалифицированных специалистов, имеющих право ремонтировать аппарат.

5.2 Переход на использование сжиженного газа

Перевод водонагревателя на использование сжиженного газа может быть легко осуществлен, и после установки аппарата. Перевод водонагревателя на другой тип газа должен осуществляться квалифицированным специалистом.

При переводе водонагревателя на использование сжиженного газа производятся следующие операции:

- A. – замена форсунок на горелке
- B. – установка перемычки на электронной плате
- C. – настройка газового клапана

Замена форсунок на горелке

- отвернуть винты (1) рис. a
- снять переднюю стенку камеры сгорания отвернув винты (2) рис b (для Idrabagno 13)
- отвернув боковые винты снять переднюю панель камеры сгорания рис. C.
- демонтировать электрод розжига и контроля пламени, отвернув винт (3) рис d и e
- отвернуть гайку газового коллектора
- отвернуть контргайку на горелке рис f.
- приподнять горелку
- отвернуть винты которыми она прикреплена к коллектору
- удалить старые форсунки и установить новые из комплекта для перевода на сжиженный газ
- собрать водонагреватель в обратной последовательности.

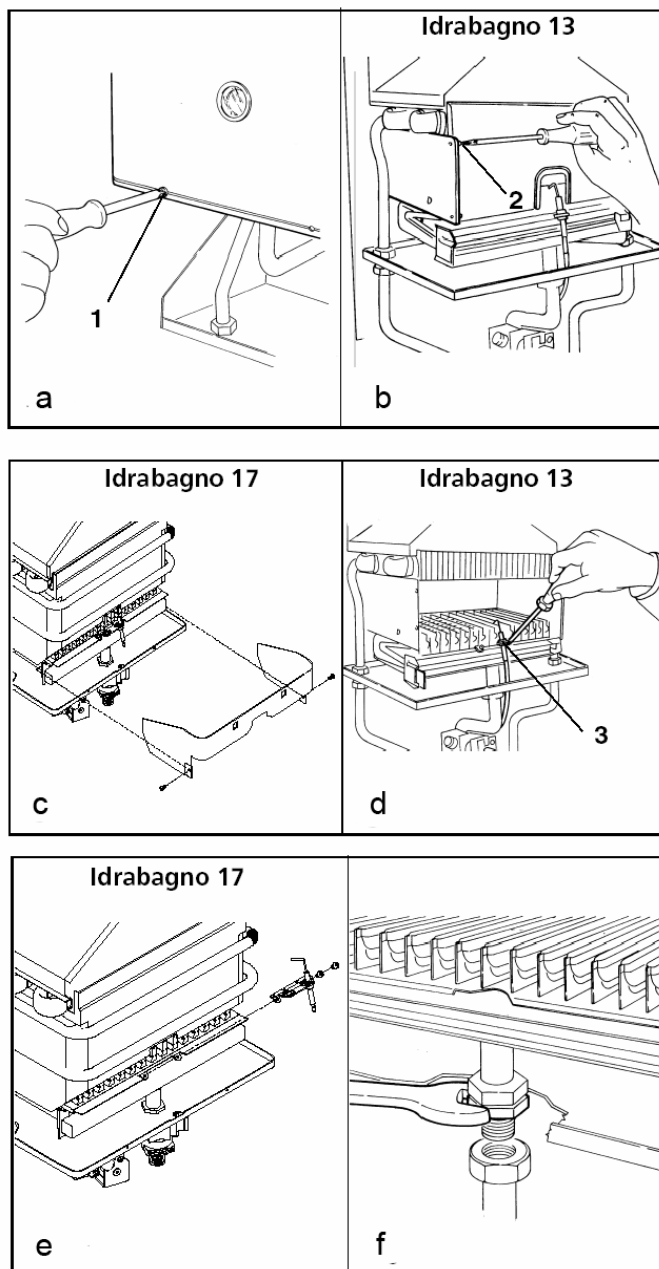
Установка перемычки на электронной плате

Для доступа к электронной плате необходимо снять пластиковую крышку в задней части панели управления.

- установить перемычку из комплекта для перевода на сжиженный газ на контакты JP1
- установите пластиковую крышку на место

Настройка газового клапана

Произвести настройку газового клапана согласно данным указанных в таблице на стр. 5. и указаний параграфа 5.3



5.3 Настройка газового клапана

Настройка газового клапана должна производиться только квалифицированными обученными специалистами сервисной службы в следующих случаях:

- первичный пуск водонагревателя;
- при ежегодном техническом обслуживании;
- при переводе водонагревателя на другой тип газа;
- после проведения внеплановых ремонтных работ.

Для производства настройки необходимо выполнить следующие действия:

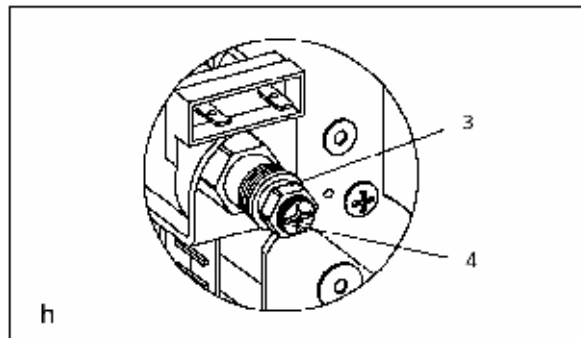
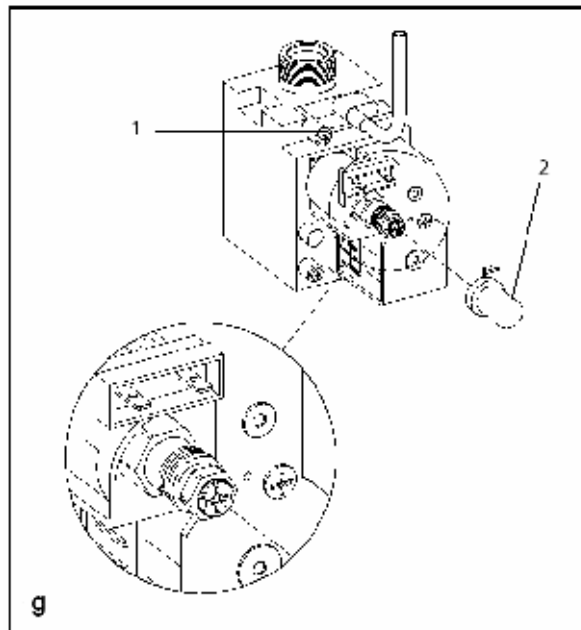
- подключить манометр к штуцеру 1 газового клапана рис g предварительно открутив на 2-3 оборота винт внутри штуцера.
- удалить прозрачный колпачок 2 рис g
- обеспечить максимальный расход воды через водонагреватель (открыть все точки водоразбора) и установить регулятор температуры на максимальное значение.

Регулирование максимальной мощности

- вращая гайку 3 рис h установите значение максимального давления после газового клапана соответствующее используемому типу газа (см. табл. стр. 5)

Регулирование минимальной мощности

- отсоедините одну из клемм от катушки модулятора (находится над регулировочными винтами 3 и 4 рис h)
- вращая винт 4 рис h установите значение минимального давления газа после газового клапана соответствующее используемому типу газа (см. табл. стр. 5). При настройке минимального давления газа необходимо фиксировать гайку 3 чтобы не сбилась предыдущая настройка.
- установите на место снятую клемму и проверьте по манометру настройку максимального давления газа.
- установите на место прозрачный колпачок.
- отсоедините манометр и закрутите винт внутри штуцера 1 рис g.



⚠ После окончания работ проверьте мыльным раствором герметичность всех соединений.

⚠ При переводе котла на другой тип газа приклейте на котел наклейку с указанием данного типа (наклейка входит в комплект перевода на другой тип газа).

5.4 Возможные неисправности и их устранение

Неисправности	Причины	Что делать
Водонагреватель не начинает работать	отсутствует электропитание отсутствует подача газа наличие воздуха в газопроводе не горит зеленый индикатор	подключите аппарат к сети откройте газовый кран продуйте газопровод обратитесь в сервисный центр
Нет искры, но вентилятор работает	неисправность реле давления не подсоединена или оборвана трубка реле давления неисправен электрод розжига и контроля пламени оборван или плохо подсоединен провод электрода плохо подсоединены трубы дымоотвода и воздухозабора трубы дымоотвода и воздухозабора частично загрязнены	замените проверьте и подсоедините или замените замените подсоедините или замените проверьте и приведите в порядок проверьте и приведите в порядок
Горелка не зажигается	неисправен электрод зажигания и контроля пламени оборван провод электрода электронная плата не обнаруживает наличия пламени не открывается главный электроклапан	проверьте, замените проверьте, замените проверьте контакты на плате и при необходимости замените плату проверьте и при необходимости замените
Горелка не выключается при отсутствии воды	(при работе на сжиженном газе) проверьте давление газа неисправно реле потока	проверьте и при необходимости замените регулятор давления на баллоне
Повторяющиеся попытки запуска	плохо подсоединены трубы дымоотвода и воздухозабора	проверьте и приведите в порядок
Пламя горелки неровное; водонагреватель периодически останавливается	плохо установлены трубы дымоотвода и воздухозабора	проверьте герметичность труб

6 ОТМЕТКА О ПРОДАЖЕ

(заполняется продавцом)

Модель и заводской №	<input type="text"/>
Дата продажи	“ “ 201 г.
Штамп магазина	<input type="text"/>
Подпись продавца	<input type="text"/>

Изделие укомплектовано, к внешнему виду изделия претензий не имею. Технический паспорт на русском языке получен.

Подпись покупателя _____

По вопросам гарантийного ремонта и технического обслуживания следует обращаться по месту покупки водонагревателя или в сервисный центр, указанный продавцом:

--

6.1 Отметка о проведенных ремонтах и техническом обслуживании

<i>№</i>	<i>Дата</i>	<i>Вид работы или неисправности</i>	<i>Исполнитель</i>	<i>Подпись</i>



Торговая марка Beretta является собственностью концерна «RIELLO S. p. A»

Конструкция изделия постоянно совершенствуется. В связи с этим завод-изготовитель оставляет за собой право в любой момент без предварительного уведомления изменять данные, приведенные в настоящем руководстве.

Настоящая документация носит информационный характер и не может рассматриваться как обязательство изготовителя по отношению к третьим лицам.

RIELLO S.p.A.

Via ing. Pilade Riello 7

37045 Legnago, Italia

Tel. +390442630111

Представительство Riello S.p.A. в странах СНГ

119071 Москва

ул. Малая Калужская д.6

тел. +7 495 785 -14 -85