

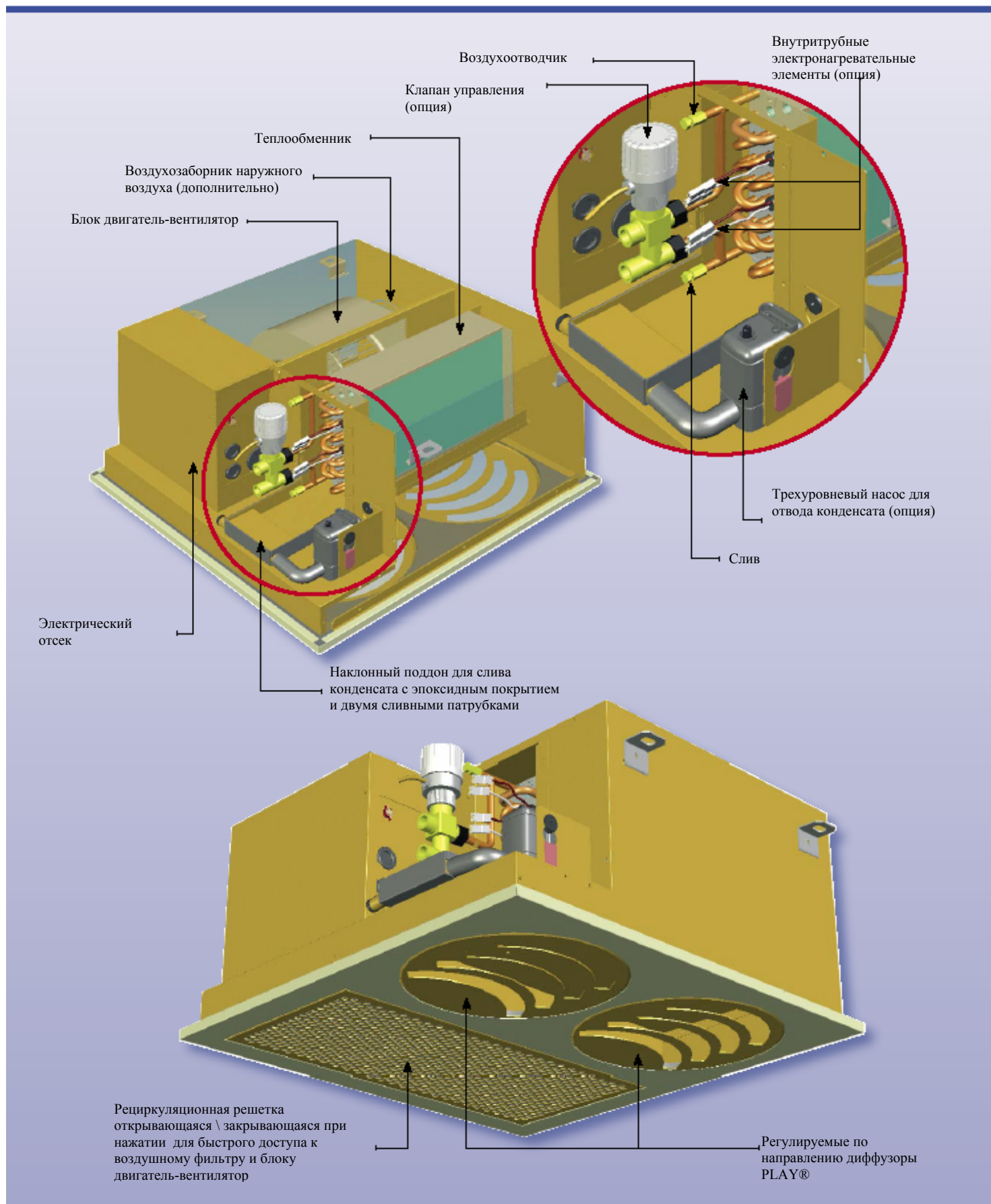
▶ Кассетные вентиляторные доводчики

КСО 60, 90 и 120



Техническая брошюра
ТМ КСО - А.1RUS
Дата: ноябрь 2005
Замена: нет

Airwell



► Описание

Кассетные блоки КСО с раздачей воздуха в одном направлении были специально разработаны для установки в ячейках подвесных потолков и могут применяться в офисах, гостиницах, больницах и т.д.

Распределительная решетка (цвет **RAL 9016**), имеющая хорошую индукцию воздуха, имеет эстетичный внешний вид и обеспечивает равномерное распределение воздуха в помещении с созданием эффекта **COANDA**.

Модельный ряд кассетных блоков КСО с раздачей воздуха в одном направлении включает **3 модели** с производительностью от **160 до 700 м³/ч**, обеспечивающие работу с пониженным уровнем шума.

Представлены три модели:

- Модель **КСО 60**, размер ячейки подвесного потолка 600 x 600 мм
- Модель **КСО 90**, размер ячейки подвесного потолка 600 x 900 мм
- Модель **КСО 120**, размер ячейки подвесного потолка 600x 1200 мм

Каждая модель может поставляться в нескольких вариантах исполнения: **2-х трубные, 2-х трубные для работы с реверсивными агрегатами, 2-х трубные для работы с реверсивными агрегатами и с дополнительным нагревом, а также в версиях 2-х трубные /электронагрев и 4-х трубные.**

Кассетные блоки КСО с распределением в одном направлении имеют **стандартную конфигурацию без увеличения по высоте и конфигурацию, увеличенную по высоте**, предназначенную для обеспечения отвода конденсата самотеком, что избавляет от необходимости иметь насос для отвода конденсата.

► Корпус

Корпус изготовлен из оцинкованного стального листа толщиной 0,8 мм и имеет кронштейны крепления к потолку, расположенные в верхней части корпуса. Корпус полностью изолирован **слоем вспененного полистирола толщиной 15 мм**, имеющим класс по противопожарной безопасности М1.

Доступ к внутренним компонентам (блок двигатель-вентилятор и фильтр) для обслуживания и ремонта облегчается благодаря открытию рециркуляционной решетки.

► Диффузоры PLAY®

Кассетные блоки КСО с распределением в одном направлении оснащены **регулируемыми по направлению диффузорами PLAY® (8 x 45°)**.

Диффузоры PLAY® предназначены для создания равномерного потока воздуха на большой площади с созданием эффекта COANDA, который обеспечивает высокую индукцию воздуха при уменьшении расслоения.

Их привлекательный внешний вид предлагает передовое техническое решение для архитектурных решений.

► Теплообменники

Теплообменники оснащены резьбовыми соединениями ISO-G ½", воздухоотводчиком и сливом. Теплообменники проверены под давлением 30 бар в резервуаре с водой и предназначены для максимального рабочего давления 10 бар.

Поддон для слива конденсата (изготовленный из оцинкованного стального листа толщиной 1,0 мм) окрашен эпоксидной краской. Он имеет наклон для предотвращения скопления воды, может сниматься для очистки, что обеспечивает соответствие высоким гигиеническим стандартам. Поддон для слива конденсата оборудован двумя сливными патрубками диаметром 16 мм.

Доступ для обслуживания теплообменников и поддона для слива конденсата осуществляется сбоку.

► Блок двигатель-вентилятор

Блок двигатель-вентилятор состоит из центробежного алюминиевого вентилятора двойного всасывания с загнутыми вперед лопатками, с динамически отбалансированным колесом.

Оптимизированная конструкция блока двигатель-вентилятор обеспечивает **низкий уровень потребления энергии** кассетным блоком КСО: макс. 40 Вт для модели КСО 60 и макс. 100 Вт для модели КСО 120.

Двигатель вентилятора с прямым приводом имеет 6 скоростей, 3 скорости заранее устанавливаются производителем, двигатель работает при номинальном напряжении 230 В/ 1-фазная сеть/50 Гц, оборудован встроенной тепловой защитой с автоматическим возвратом в исходное состояние.

► Воздушный фильтр

Фильтрующий материал, закрепленный на жестком каркасе, из синтетического волокна с высокой задерживающей способностью, имеет класс эффективности G3 (80-85% массы) в соответствии с нормами CEN EN 779. Фильтр имеет класс противопожарной безопасности М1.

Доступ к фильтру для обслуживания осуществляется через рециркуляционную решетку.

► Дополнительное оборудование и аксессуары

→ Электронагреватель для 2-х трубной системы

Нагревательные элементы устанавливаются непосредственно в теплообменник. Защита обеспечивается **двумя предохранительными термостатами**: один с **автоматическим возвратом в исходное состояние**, второй с **ручным возвратом в исходное состояние**.

→ Подача наружного воздуха

Подача наружного воздуха может осуществляться через отверстие (диаметр 100 мм или 125 мм), расположенное на боковой стороне блока.

→ Клапаны управления по воде

Вкл/Откл управление двух- или четырехходовыми клапанами для 2-х трубных или 4-х трубных фанкойлов.

→ Увеличение по высоте

Пленум высотой 80 мм, устанавливаемый производителем, позволяет осуществлять отвод конденсата самотеком.

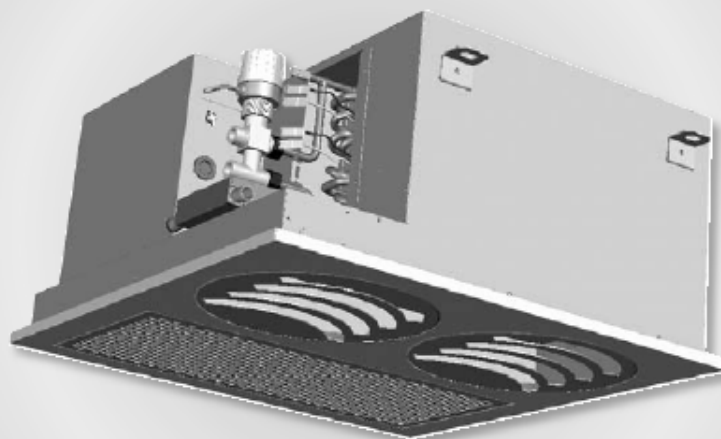
→ Насос отвода конденсата

Кассетные блоки КСО с распределением в одном направлении могут дополнительно оснащаться насосом отвода конденсата с 3 уровнями (включен, выключен, авария), обеспечивающими оптимизацию времени работы насоса. Максимальный подъем 6 м, насос гарантирует максимальную производительность 6,8 л/ч при подъеме 1 м. Он имеет очень низкий уровень шума, менее 26 дБА, обеспечивая великолепный выбор для комфортного использования.

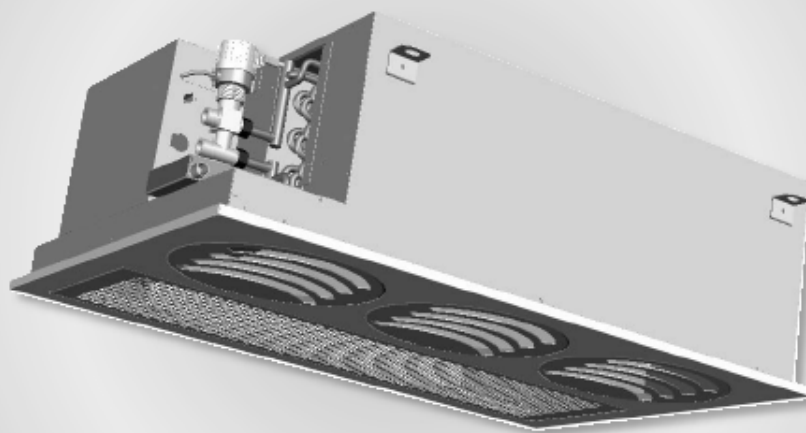
► Блок управления

Электромеханический, электронный или Aqu@Net.

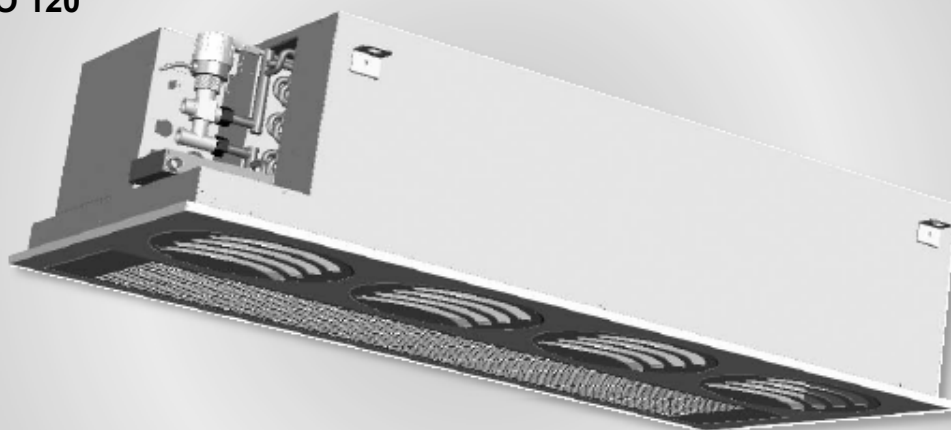
Модель КСО 60



Модель КСО 90



Модель КСО 120



Эффект COANDA

Когда воздух подается из точки, расположенной близко к потолку, воздушный поток движется вдоль потолка, дальность воздушной струи увеличивается.

Этот принцип реализуется распределительной решеткой кассетного блока КСО для создания «эффекта COANDA», чтобы обеспечить

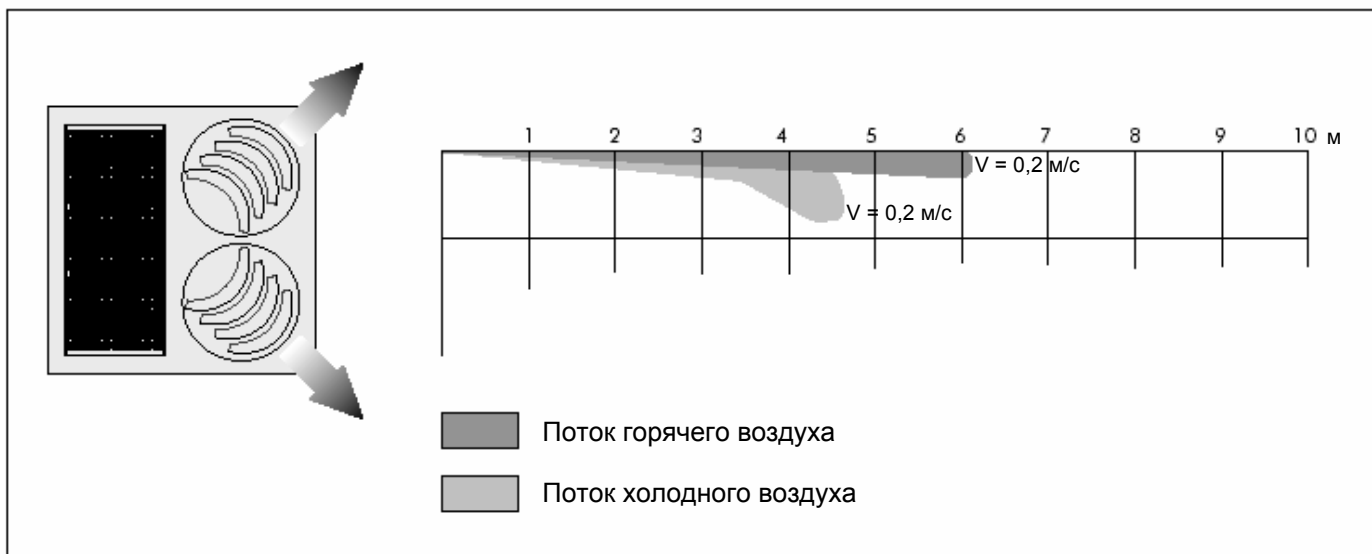
равномерное распределение и перемешивание воздуха в помещении и уменьшить перепад температур.

Нижеприведенные рисунки показывают потоки горячего и холодного воздуха при «эффекте COANDA» в зависимости от угла наклона диффузоров.

Скорость V5 (воздушный поток 310м³/ч) – угол поворота 0°



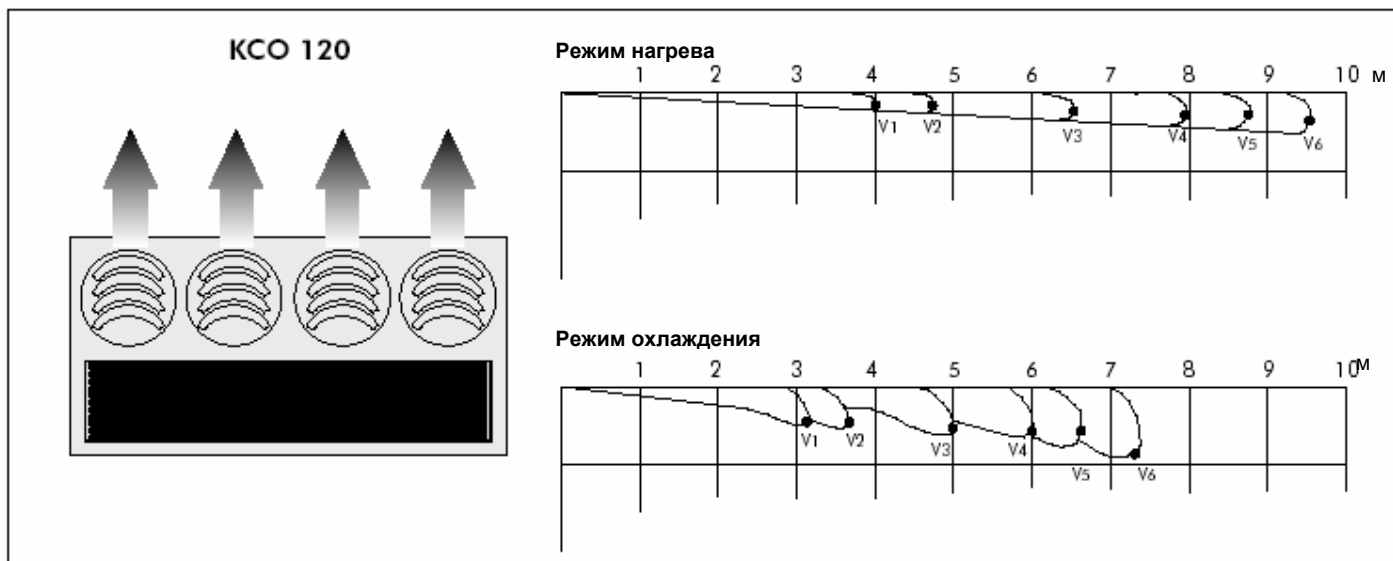
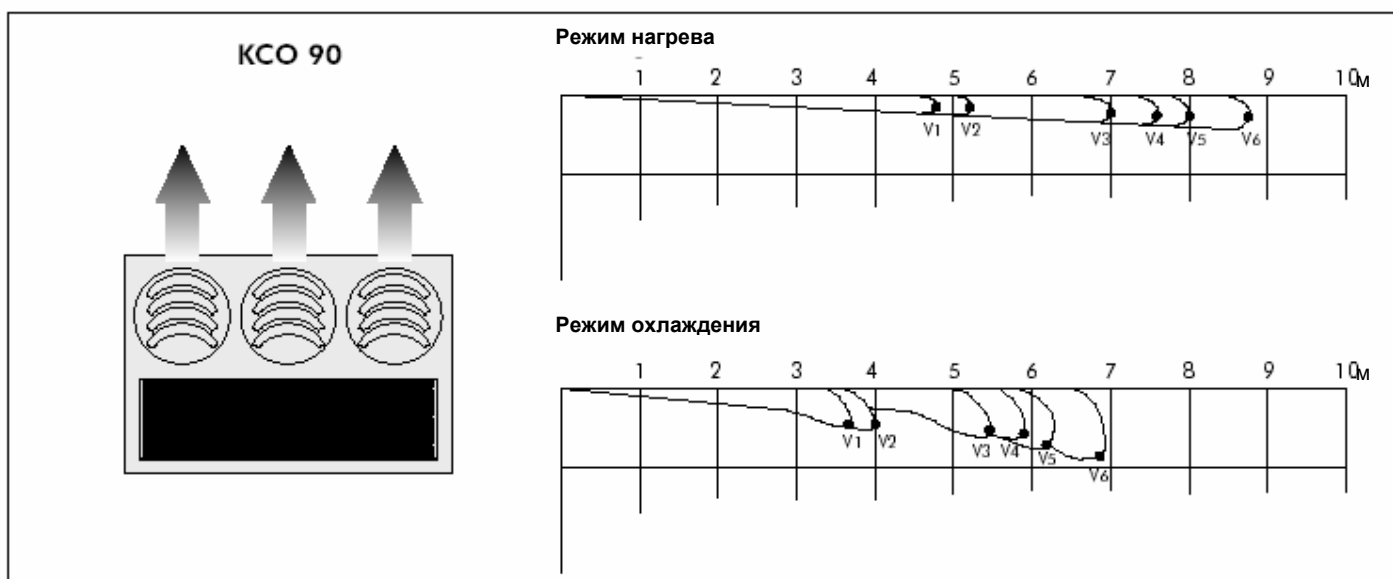
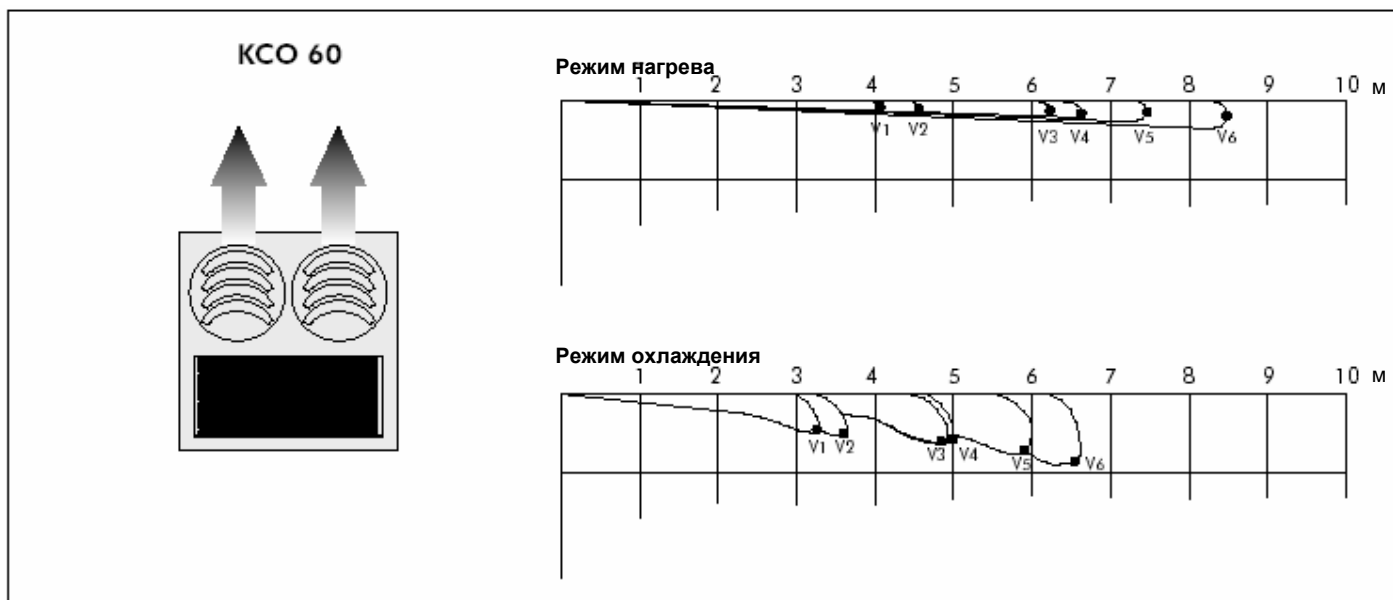
Скорость V5 (воздушный поток 310м³/ч) – угол поворота 45°



Дальность воздушной струи (в метрах)

Дальность воздушной струи – это расстояние от блока КСО до точки, в которой человек не чувствует скорости движения воздуха (около 0,2 м/с)

Нижеприведенные таблицы показывают дальность воздушной струи каждого блока КСО.

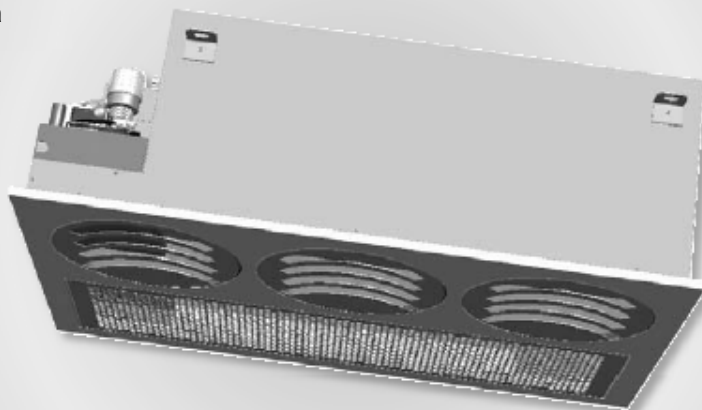


• : Точка, в которой скорость движения воздуха V1, V2, V3, V4, V5 и V6 равна 0,2 м/с.

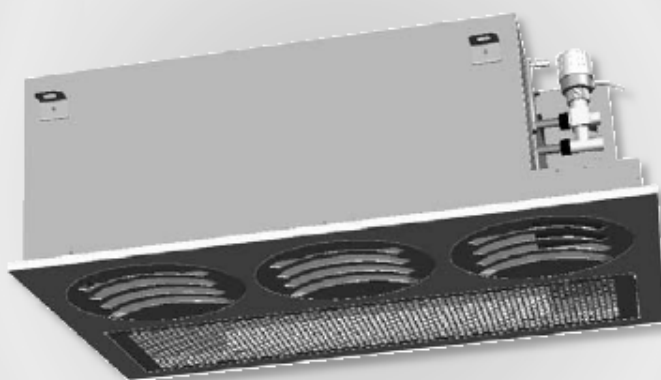
Определение рабочей стороны

Рабочая сторона определяется стороной подключения теплообменников, когда наблюдатель смотрит на блок со стороны выхода воздуха.

Рабочая сторона слева



Рабочая сторона справа



Электронагреватель

Модель		КСО 60	КСО 90	КСО 120
Мощность (Вт)	BE1	600	1000	1500
	BE2	1200	2000	2500

Характеристики электродвигателя вентилятора

Модель		КСО 60		КСО 90		КСО 120	
		Потребляемый ток (А)*	Потребляемая мощность (Вт)*	Потребляемый ток (А)*	Потребляемая мощность (Вт)*	Потребляемый ток (А)*	Потребляемая мощность (Вт)*
Скорость вентилятора	V1	0,08	15	0,19	42	0,18	35
	V2	0,10	20	0,21	48	0,21	40
	V3	0,12	23	0,29	63	0,28	60
	V4	0,15	30	0,40	80	0,33	70
	V5	0,16	35	0,41	90	0,38	80
	V6	0,18	40	0,49	112	0,45	100

(*) Данные о максимальном потребляемом токе двигателя указаны для работы при питании 230 В/ 1-фазная сеть/50 Гц и внешнем статическом давлении 0 Па.

Уровень звуковой мощности Lw

Модель КСО 60

Скорость	Излучаемая Lw в дБ(А)					
	125 Гц	250 Гц	500 Гц	1000 Гц	2000 Гц	Общая
V1	26,7	37,2	36,7	33,1	24,4	41,1
V2	28,9	39,8	38,8	35,8	27,0	43,5
V3	34,0	42,9	45,1	43,8	38,4	49,3
V4	36,5	45,6	48,2	46,7	42,0	52,3
V5	38,1	47,0	50,6	49,6	45,2	54,7
V6	41,1	49,6	52,4	52,8	48,8	57,4

Модель КСО 90

Скорость	Излучаемая Lw в дБ(А)					
	125 Гц	250 Гц	500 Гц	1000 Гц	2000 Гц	Общая
V1	26,3	35,4	38,0	39,1	32,8	43,1
V2	29,2	38,1	41,0	42,7	37,0	46,4
V3	36,0	44,7	48,5	51,3	46,5	54,5
V4	39,0	47,6	51,2	54,0	50,1	57,4
V5	40,6	49,3	53,3	56,3	52,4	59,6
V6	43,0	51,5	55,0	58,0	54,7	61,0

Модель КСО 120

Скорость	Излучаемая Lw в дБ(А)					
	125 Гц	250 Гц	500 Гц	1000 Гц	2000 Гц	Общая
V1	24,8	33,6	35,1	33,7	33,1	40,1
V2	29,0	36,8	38,7	39,4	32,3	43,7
V3	34,9	42,6	44,9	47,3	41,1	50,8
V4	38,4	46,0	49,0	52,3	47,2	55,4
V5	40,7	48,2	51,3	54,6	50,0	57,8
V6	43,2	50,6	54,1	57,6	53,3	60,7

Объем воды в теплообменнике

Модели		КСО 60	КСО 90	КСО 120
Объем воды (литры)	1 рядный	0,24	0,36	0,54
	3 рядный	0,48	1,1	1,6

Примечание:

- Фанкойл 2 трубный имеет трехрядный теплообменник.
- Фанкойл 4 трубный имеет трехрядный + дополнительный однорядный теплообменники.

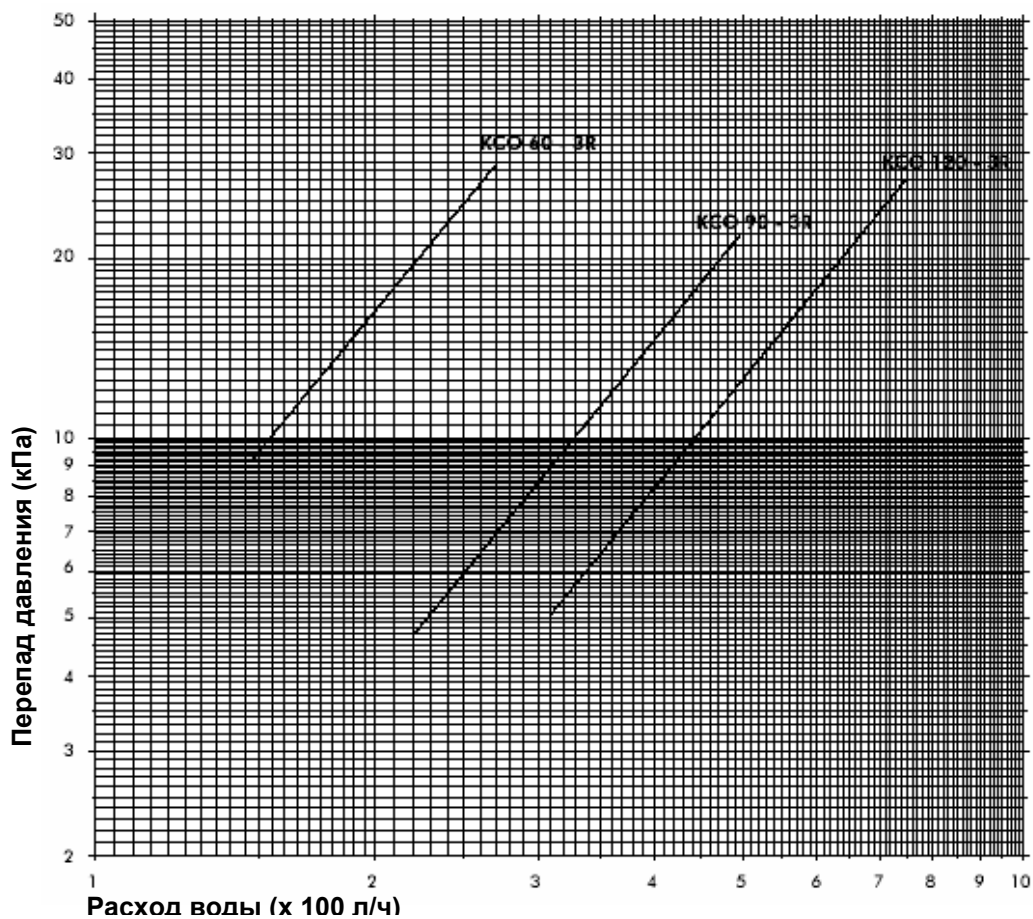
Рабочие характеристики – стандартные модели и модели с увеличенной высотой

Модель	Скорость	Поток воздуха (м³/ч)	Мощность охлаждения (Вт)		Мощность нагрева (Вт)	
			Общая (1)	Явная (1)	2-х трубный (2)	4-х трубный (3)
КСО 60	V1	160	928	733	1213	1664
	V2	180	1058	868	1324	1844
	V3	233	1286	1029	1700	2189
	V4	272	1447	1172	1850	2394
	V5	310	1574	1275	2041	2620
	V6	355	1740	1392	2277	2950
КСО 90	V1	260	1290	1040	1574	2200
	V2	295	1520	1250	1854	2490
	V3	398	2105	1700	2568	3360
	V4	440	2400	1950	2928	3710
	V5	472	2600	2160	3172	3980
	V6	511	2870	2330	3501	4310
КСО 120	V1	275	1810	1360	2208	2965
	V2	320	2244	1727	2738	3400
	V3	465	2992	2315	3650	4647
	V4	550	3490	2692	4258	5314
	V5	610	3836	2960	4680	5751
	V6	700	4340	3340	5295	6354

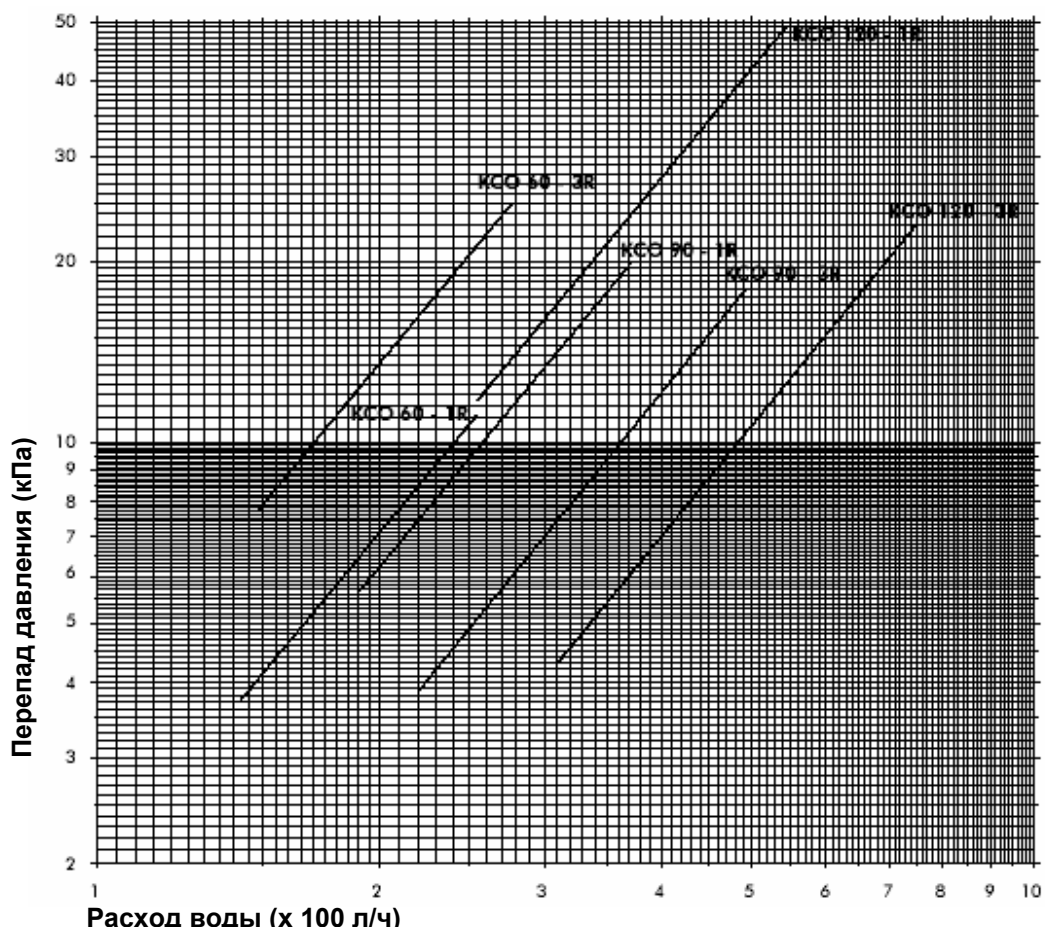
Примечание:

- (1) Охлажденная вода: 7/12°C – воздух: 27°C/19°C.
- (2) Горячая вода: 50°C, воздух: 20°C.
- (3) Горячая вода: 70/60°C – воздух: 20°C.

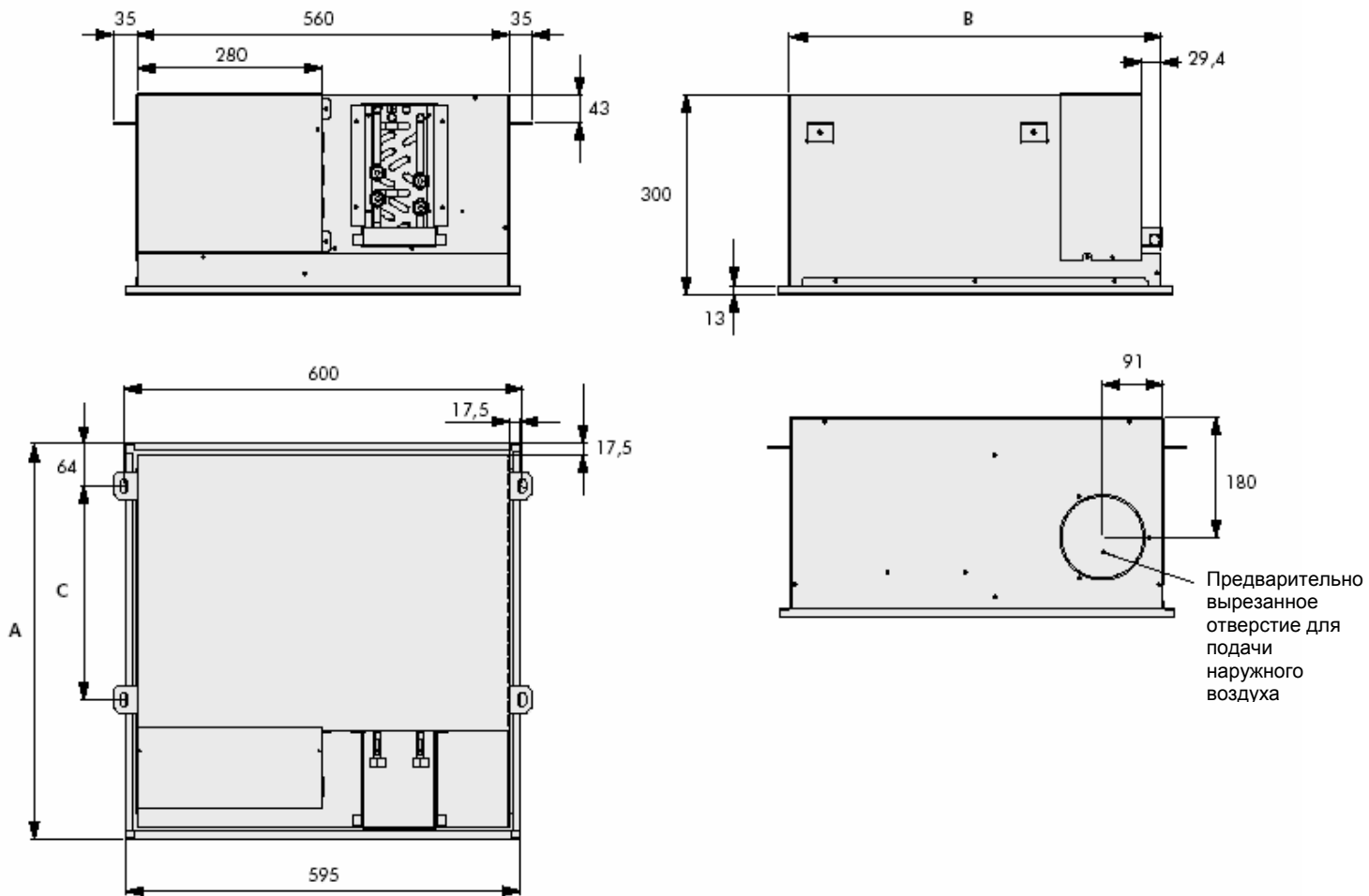
Перепад давления воды – режим охлаждения



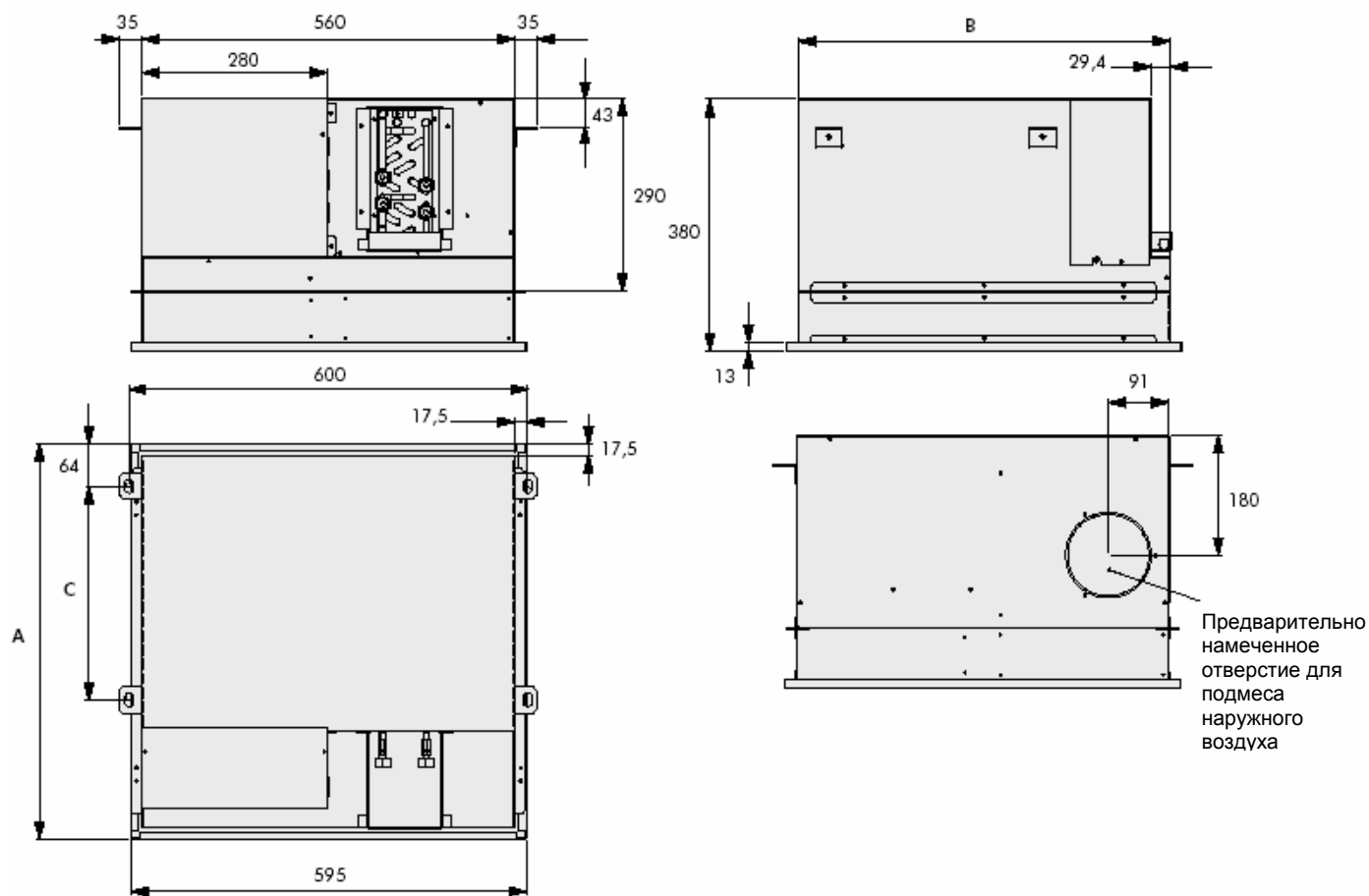
Перепад давления воды – режим нагрева



Размеры (мм) и масса (кг) – стандартные блоки без увеличения высоты

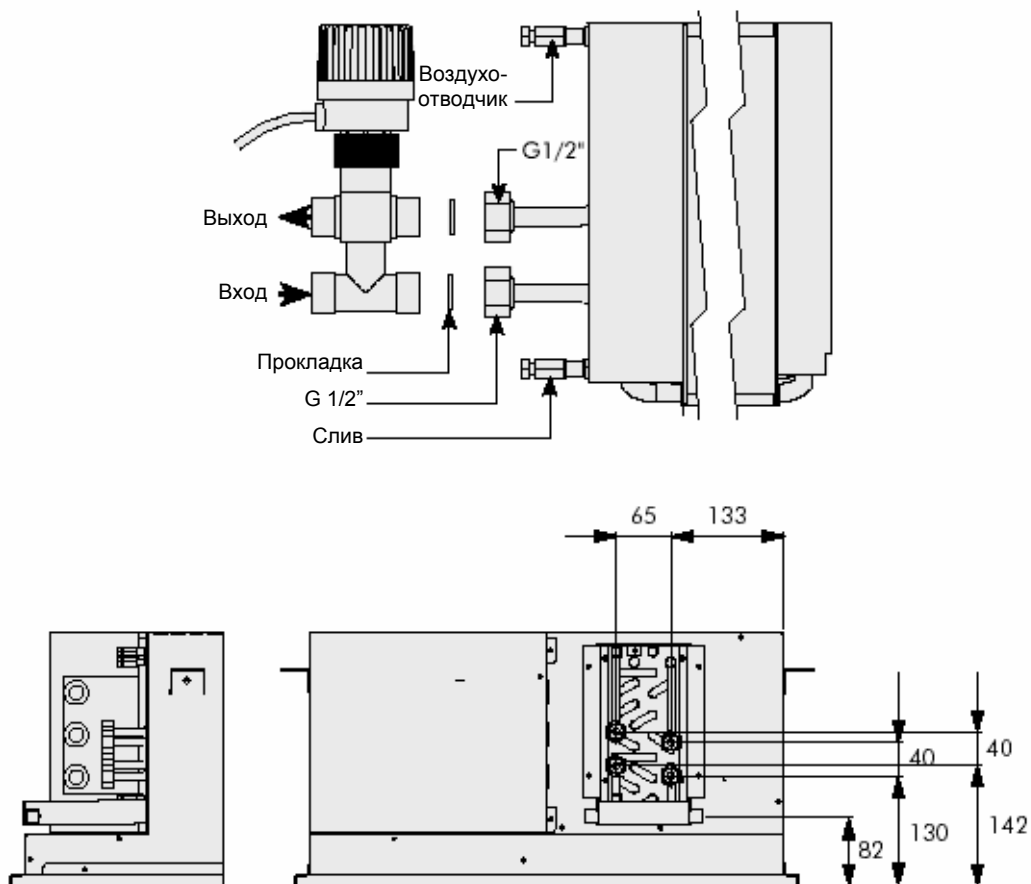


Размеры (мм) и масса (кг) –блоки с увеличенной высотой

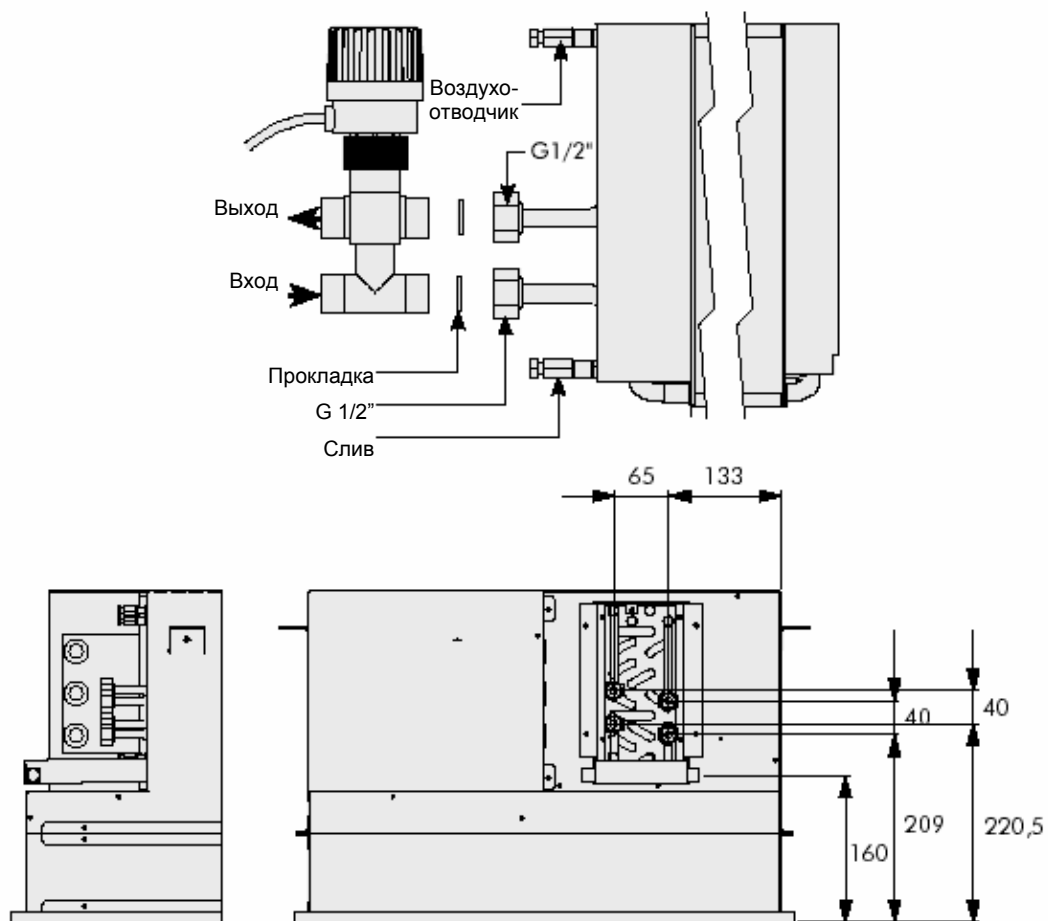


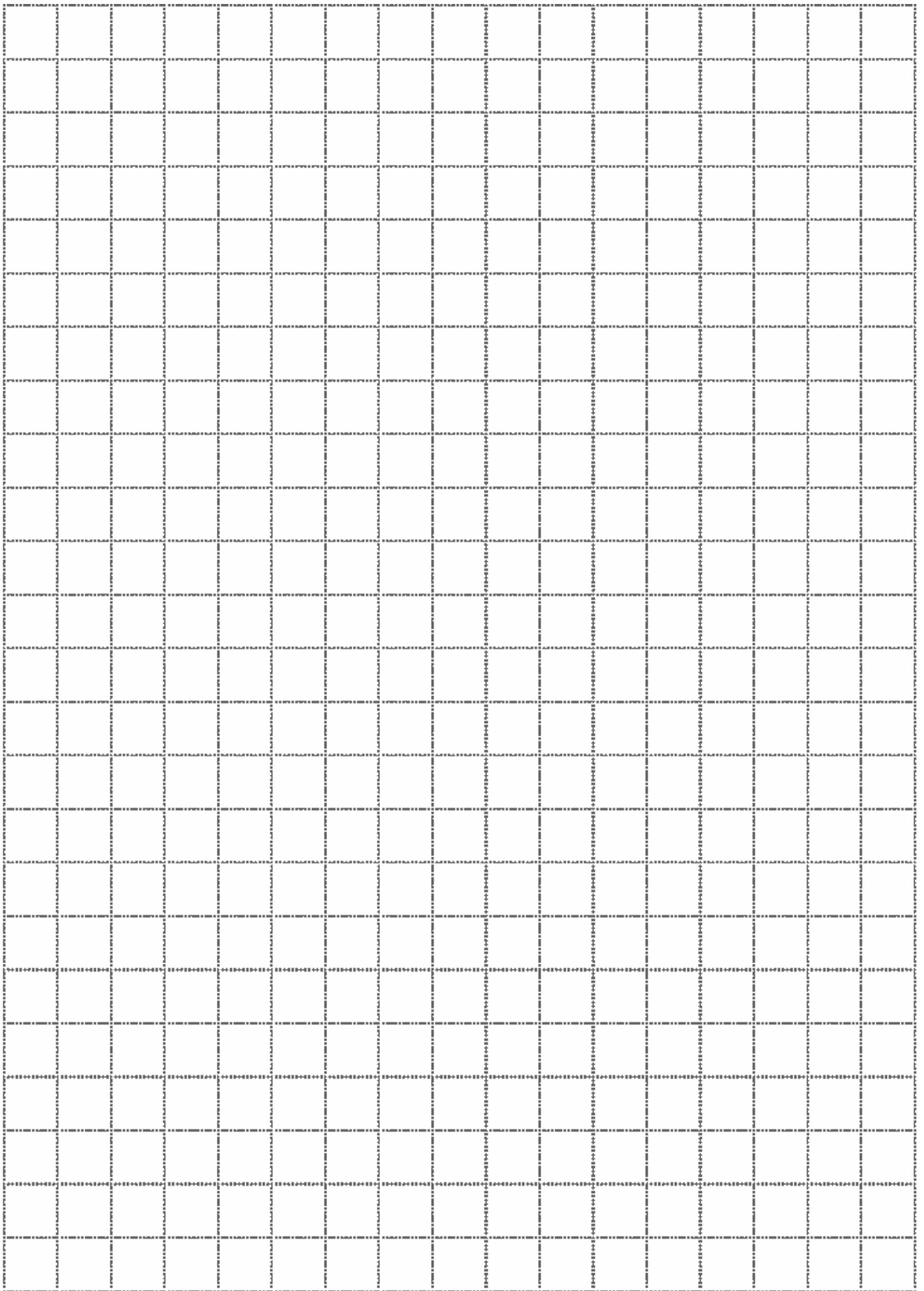
	A	B	C	Масса
KCO 60	595	560	320	26
KCO 90	895	860	620	37
KCO 120	1195	1160	920	53

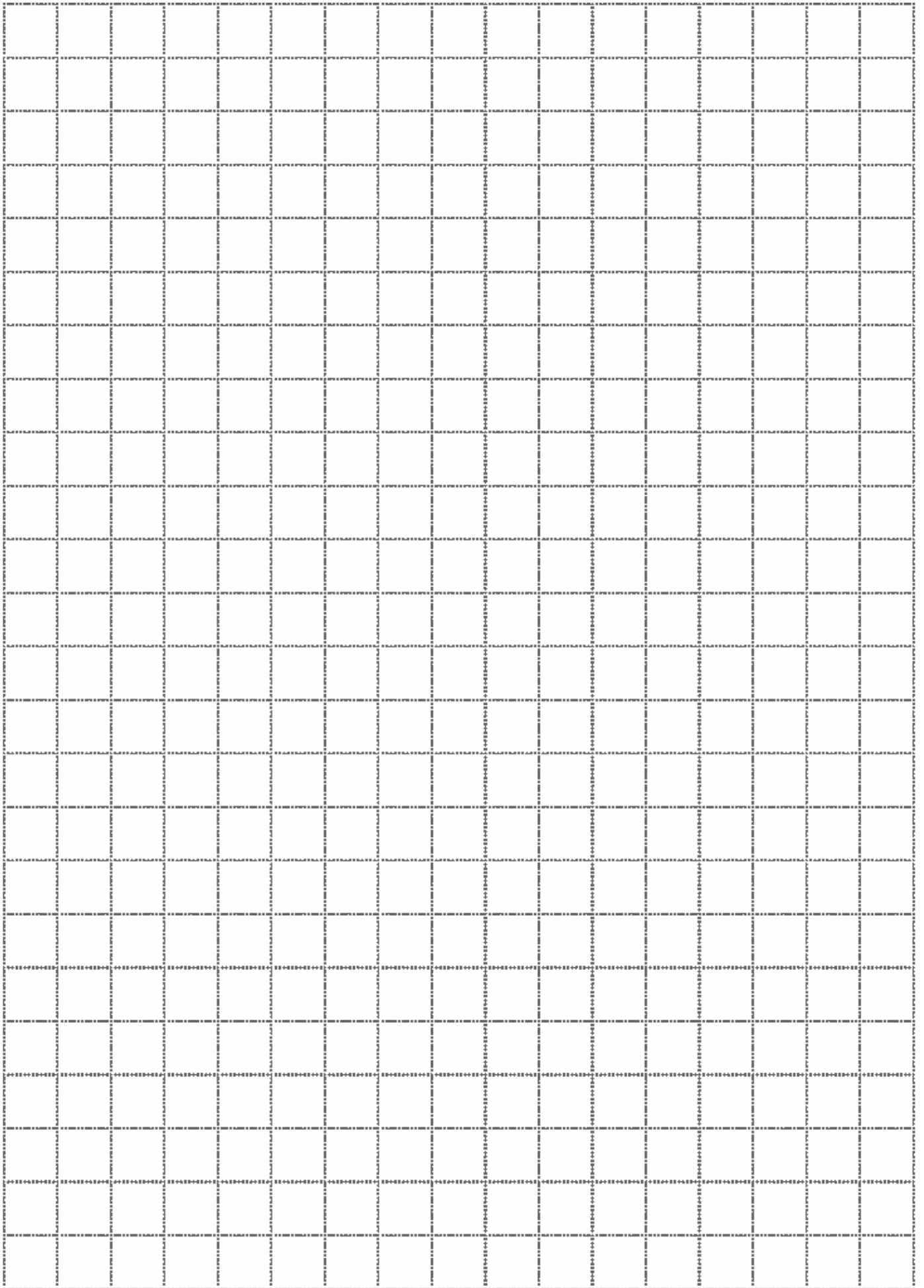
Стандартные блоки без увеличения высоты



Стандартные блоки с увеличенной высотой







Arwell