

СОДЕРЖАНИЕ

ОБЗОР ОБОРУДОВАНИЯ КОМПАНИИ	2
ШАРОВЫЕ КРАНЫ ДЛЯ ПРИРОДНОГО ГАЗА, ВОЗДУХА И НЕЙТРАЛЬНЫХ ГАЗОВ BROEN VALLOMAX®	3
СТРУКТУРНАЯ СХЕМА ОБОЗНАЧЕНИЯ КРАНОВ КШГ	3
ТРЕБОВАНИЯ ПО УСТАНОВКЕ ШАРОВЫХ КРАНОВ BROEN VALLOMAX® ДЛЯ ГАЗА ПОДЗЕМНОГО ИСПОЛНЕНИЯ	4
ПРЕИМУЩЕСТВА ПОДЗЕМНОЙ ПРОКЛАДКИ ГАЗОПРОВОДОВ И ЗАПОРНОЙ АРМАТУРЫ	
ПО СРАВНЕНИЮ С П-ОБРАЗНОЙ ФОРМОЙ ТРУБОПРОВОДА	4
ВАРИАНТЫ ИСПОЛНЕНИЯ ДЛЯ ГАЗА	5-10
СТАЛЬНОЙ ШАРОВОЙ КРАН BROEN VALLOMAX® СТАНДАРТНЫЙ ПРОХОД. РЕЗЬБА/РЕЗЬБА	11
СТАЛЬНОЙ ШАРОВОЙ КРАН BROEN VALLOMAX® СТАНДАРТНЫЙ ПРОХОД. СВАРКА/СВАРКА	16
СТАЛЬНОЙ ШАРОВОЙ КРАН BROEN VALLOMAX® СТАНДАРТНЫЙ ПРОХОД. ФЛАНЕЦ/ФЛАНЕЦ	17-21
СТАЛЬНОЙ ШАРОВОЙ КРАН BROEN VALLOMAX® ПОЛНЫЙ ПРОХОД. СВАРКА/СВАРКА	22-25
СТАЛЬНОЙ ШАРОВОЙ КРАН BROEN VALLOMAX® ПОЛНЫЙ ПРОХОД. ФЛАНЕЦ/ФЛАНЕЦ	26-29
СТАЛЬНОЙ ШАРОВОЙ КРАН BROEN VALLOMAX® ПОЛНЫЙ ПРОХОД. МЕЖФЛАНЦЕВОЕ СОЕДИНЕНИЕ	30
СТАЛЬНОЙ ШАРОВОЙ КРАН BROEN VALLOMAX® ПОЛНЫЙ ПРОХОД. ФЛАНЕЦ/ФЛАНЕЦ КОРОТКИЙ	31-32
МЕХАНИЧЕСКИЙ РЕДУКТОР ДЛЯ СТАЛЬНОГО ШАРОВОГО КРАНА BROEN VALLOMAX®	35-36
СТАЛЬНОЙ ШАРОВОЙ КРАН BROEN VALLOMAX® ДЛЯ ПОДЗЕМНОЙ УСТАНОВКИ. ПОЛНЫЙ ПРОХОД	37-38
СТАЛЬНОЙ ШАРОВОЙ КРАН BROEN VALLOMAX® ДЛЯ ПОДЗЕМНОЙ УСТАНОВКИ С ПЭ ПАТРУБКАМИ SDR11. СТАНДАРТНЫЙ ПРОХОД	35-36
СТАЛЬНОЙ ШАРОВОЙ КРАН BROEN VALLOMAX® ДЛЯ ПОДЗЕМНОЙ УСТАНОВКИ С ПЭ ПАТРУБКАМИ SDR11. ПОЛНЫЙ ПРОХОД	37-38
СТАЛЬНОЙ ШАРОВОЙ КРАН BROEN VALLOMAX® ДЛЯ ПОДЗЕМНОЙ УСТАНОВКИ С ПЭ ПАТРУБКАМИ SDR9. СТАНДАРТНЫЙ ПРОХОД	39-40
СТАЛЬНОЙ ШАРОВОЙ КРАН BROEN VALLOMAX® ДЛЯ ПОДЗЕМНОЙ УСТАНОВКИ С ПЭ ПАТРУБКАМИ SDR9. ПОЛНЫЙ ПРОХОД	41-42
СТАЛЬНЫЕ ШАРОВЫЕ КРАНЫ BROEN VALLOMAX® С ТЕЛЕСКОПИЧЕСКИМ УДЛИНИТЕЛЕМ ШТОКА	43-45
ИНФОРМАЦИЯ О МАССЕ (КГ) СТАЛЬНОГО ШАРОВОГО КРАНА ДЛЯ ПОДЗЕМНОЙ УСТАНОВКИ	46
ТАБЛИЦЫ ВОЗМОЖНЫХ ТИПОВ ИСПОЛНИТЕЛЬНЫХ МЕХАНИЗМОВ	47
УСТРОЙСТВО ДЛЯ ЗАЩИТЫ ДОСТУПА К УПРАВЛЕНИЮ КРАНОМ (СЕКРЕТКА)	48
СПЕЦИАЛЬНЫЙ ISO ФЛАНЕЦ ДЛЯ УСТАНОВКИ ПРИВОДОВ НА ШАРОВЫЕ КРАНЫ	50
ДИАГРАММА ПЕРЕПАДА ДАВЛЕНИЯ. РАБОЧИЙ ДИАПАЗОН ТЕМПЕРАТУР. ЗНАЧЕНИЕ ПРОПУСКНОЙ СПОСОБНОСТИ	50
ЭЛЕКТРОМЕХАНИЧЕСКИЕ ПРИВОДЫ АУМА ДЛЯ СТАЛЬНОГО ШАРОВОГО КРАНА BROEN VALLOMAX®	50-52
ЭЛЕКТРИЧЕСКИЕ ПРИВОДЫ ROTORK ДЛЯ СТАЛЬНОГО ШАРОВОГО КРАНА BROEN VALLOMAX®	53-57
ЭЛЕКТРОГИДРАВЛИЧЕСКИЕ ПРИВОДЫ ROTORK ДЛЯ СТАЛЬНОГО ШАРОВОГО КРАНА BROEN VALLOMAX®	58-60
ТАБЛИЦА СООТВЕТСТВИЯ СТАРЫХ И НОВЫХ ОБОЗНАЧЕНИЙ ШАРОВЫХ КРАНОВ BROEN VALLOMAX®	63-66

октябрь 2014

ВНУТРЕННИЕ
ИНЖЕНЕРНЫЕ
СИСТЕМЫ

РЕГУЛИРУЮЩАЯ
АРМАТУРА

ТЕПЛО-
СНАБЖЕНИЕ
И ГАЗ

КРАНЫ
ДЛЯ
ЛАБОРАТОРИЙ

АВАРИЙНЫЕ
ДУШИ

Шаровые краны BROEN BALLOMAX® для природного газа, воздуха и нейтральных газов

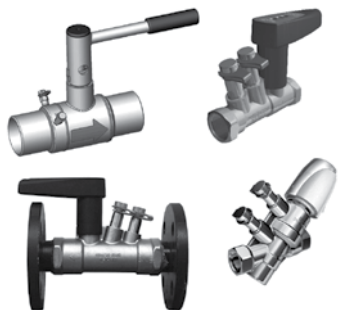
Обзор оборудования компании

Шаровые краны BROEN BALLOMAX®



Применение		Запорное устройство, используемое в магистральных и технологических трубопроводах с неагрессивной газообразной и жидкой средой	
Основные технические характеристики			
- Полный проход, стандартный проход. - Антистатическое исполнение согласно требованиям стандартов BS 5351; API 608. - Противопожарное исполнение согласно требованиям стандартов BS 6755; DIN 3537; API 6 FA. - Двойная блокировка. Сброс избыточного давления из полости крана. Контроль протечек. - Система смазки и вторичного уплотнения прокладок седел шара. - Надземная и подземная установка. Удлинение штока для подземной установки (высота штока от оси крана до 3 м). Изоляция весьма усиленного типа. - Присоединительные размеры патрубков по ГОСТ, DIN, ANSI. - Класс герметичности A согласно ГОСТ Р 54808-2011.			
DN, (мм)	PN, (бар)	T, (°C)	
10-800	16/25/40	Стандартный проход: -40/+100; -20/+80 Среды: неагрессивный природный газ	
10-1400	16/25/40/63/100; class 150; 300; 600	Полный проход: -40/+150, -60/+100 Среды: неагрессивный природный газ, сжиженный углеводородный газ - СУГ, промышленные газы (кроме H ₂ , O ₂ , Cl), нефть, нефтепродукты	
Управление: рукоятка/ручной и переносной редуктор/привод			
Применение		Системы теплоснабжения, охлаждения	
Основные технические характеристики			
- удлинение штока для бесканальной прокладки магистралей теплоснабжения и газоснабжения (высота штока от оси крана до 3 м)			
DN, (мм)	PN, (бар)	T, (°C)	
10-1400	16/25/40	-40/+200 (вода)	
Управление: рукоятка/ручной и переносной редуктор/привод			

Балансировочные клапаны BROEN BALLOREX®



Применение		Балансировка и регулирование в системах теплоснабжения, охлаждения и промышленности		
Основные технические характеристики				
- статическая и динамическая балансировка - компактный дизайн - монтаж на трубопроводе в любом положении - надежность и простота в эксплуатации - запатентованная конструкция «шаровый кран с переменным проходным сечением» - расходомер BROEN BALLOREX® для прямого измерения расхода и температуры				
Серия	DN, (мм)	PN, (бар)	T, (°C)	Присоединение
Venturi	15-50	25	-20/+135 °C	резьбовое
	15-200	16	-20/+135 °C	фланцевое
	65-600	16	-20/+135 °C	под приварку/фланцевое
DP+Venturi	15-50	25	-20/+135 °C	резьбовое
Dynamic	15-50	25	-20/+120 °C	резьбовое

Регулирующая арматура BROEN CLORIUS



Применение		Для холодной и горячей воды, пара и неагрессивных сред			
Основные технические характеристики					
	DN, (мм)	PN, (бар)	T _m , (°C)	Присоед.	Материал
Клапаны регулирующие 2-х, 3-х ходовые	15-800	6-40	120-350	резб./фланц.	Латунь, серый чугун, высокопрочный чугун, углеродистая сталь
Управление регулирующими клапанами					
Электроприводы	упр. сигналы: 3-х позиционный, аналоговый ((0)2-10 В, (0)4-20 мА); напряжение: 24 В, 220 В				
Термостаты/ Предохранительные термостаты	Капилляр от 3 м до 21 м: медь, нерж. сталь; Чувствительный элемент: медь, нерж. сталь; Диапазон температур: -30/+280 °C.				
Пневмоприводы	Возможна установка пневмо- или электропневматического позиционера				
Регуляторы перепада давления	15-150	16	150	резб./фланц.	Перепад от 0,02 до 11,2 бар
Контроллеры	Для управления электроприводами и насосами в системах отопления, ГВС и вентиляции				
Датчики	Температуры воздуха и теплоносителя				

*Компания оставляет за собой право вносить конструктивные изменения



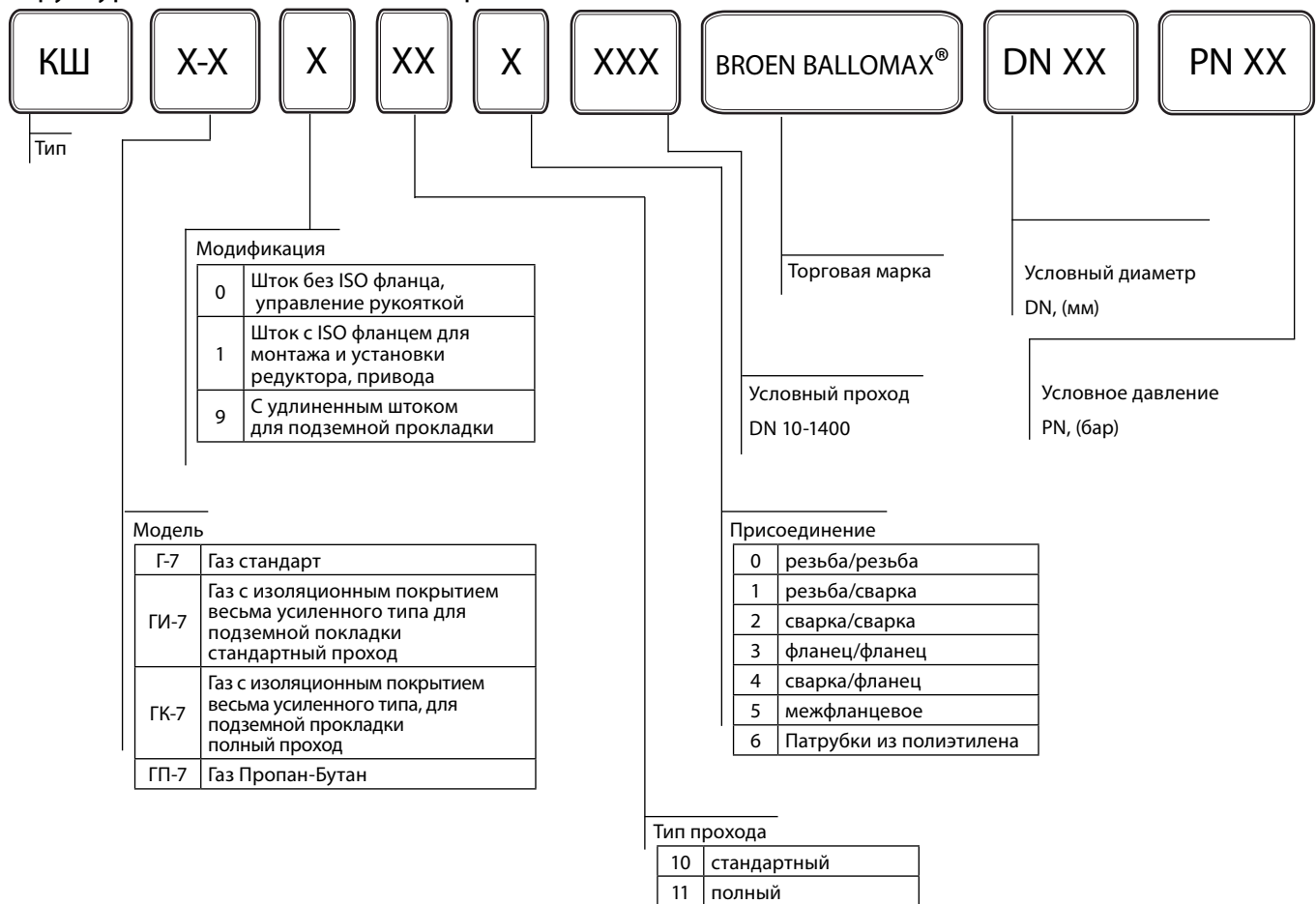
Шаровые краны для природного газа, воздуха и нейтральных газов BROEN BALLOMAX®

Применение: кран шаровой BROEN BALLOMAX® (КШГ) предназначен для неагрессивного природного газа, воздуха и нейтральных газов.

Испытания шаровых кранов BROEN BALLOMAX® проводятся согласно ГОСТ 21345-2005. Каждый кран проходит тест на прочность и плотность материала деталей и сварных швов, а также тест на герметичность уплотнений по штоку и герметичность запорного органа (шара).

Класс герметичности А согласно ГОСТ Р 54808-2011.

Структурная схема обозначения кранов КШГ



* Компания оставляет за собой право вносить конструктивные изменения



Требования к установке шаровых кранов BROEN BALLOMAX®

для газа подземного исполнения

1. Убедитесь, что кран находится в открытом состоянии. При монтаже шаровые запорные краны BROEN BALLOMAX® должны быть в положении «Полностью открыто».
 2. Убедитесь, что внутри шарового крана нет посторонних предметов и загрязнений, которые могли появиться в процессе транспортировки. Для обеспечения качества сварного шва рекомендуется очистить концы трубопровода от загрязнений и ржавчины.
 3. При подъеме и/или транспортировке шаровых кранов с помощью механических подъемных средств запрещается осуществлять закрепление и/или захват за рукоятки, штурвалы редукторов или части электро- и пневмоприводов.
 4. Шаровые краны BROEN BALLOMAX® приварные предназначены для установки на трубопроводы при помощи дуговой или газовой сварки.
 5. При сварке следует избегать перегрева корпуса крана. Корпус считается перегретым, если температура поверхности корпуса у седла крана при сварке превышает 80 °С.
- При необходимости для охлаждения корпуса крана используйте влажную ткань!!!

ВНИМАНИЕ!

Приваренный кран запрещается открывать или закрывать до наступления полного остывания!

6. Недопустимо уменьшение строительной длины шарового крана приварного, т. к. эта длина специально рассчитана для избежания перегрева уплотнения шара при его установке на трубопроводе.
7. Шаровые краны BROEN BALLOMAX® КШГИ (КШГК) поставляются с нанесением изоляции весьма усиленного типа. Данное покрытие отвечает всем требованиям ГОСТ 9.602-2005 и СНиП 42-01-2002, как покрытие весьма усиленного типа. Нанесение производится в цеховых условиях. Материал покрытия совместим с полимерно-битумными лентами типа ПИРМА, Литкор и т.п. для изоляции сварных швов трубопроводов, а так же для ремонта небольших сколов на корпусе крана.
8. До момента установки кран хранить в заводской упаковке вертикально или горизонтально. Избегать попадания прямых солнечных лучей на поверхность крана.
9. Сварные швы проверяются радиографическим методом по ГОСТ 7512.
10. Установка шаровых кранов BROEN BALLOMAX® в технологическую линию должна производиться в соответствии с требованиями проекта заказчика и учетом норм, правил и стандартов по безопасности РФ.

Преимущества подземной прокладки газопроводов и запорной арматуры по сравнению с П-образной формой:

1. Использование шарового крана вместо задвижки, простота управления, отсутствие регламентных профилактических работ.
2. Отсутствие сопротивления дополнительных колен трубопровода.
3. Безопасность и недоступность трубопровода и крана для использования третьими лицами.
4. Отсутствие дополнительных сооружений (ограждений, выводов), сохранение естественного вида местности.



Наземная установка задвижки



Подземный кран,
установка под ковер

* Компания оставляет за собой право вносить конструктивные изменения



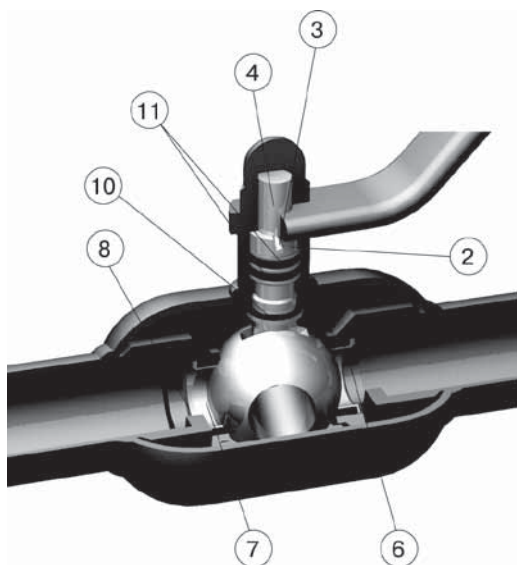
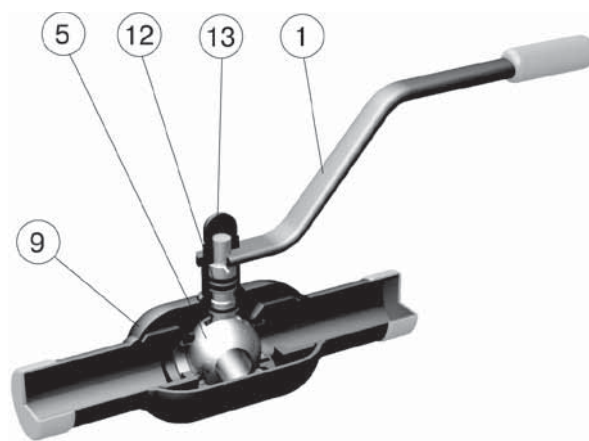
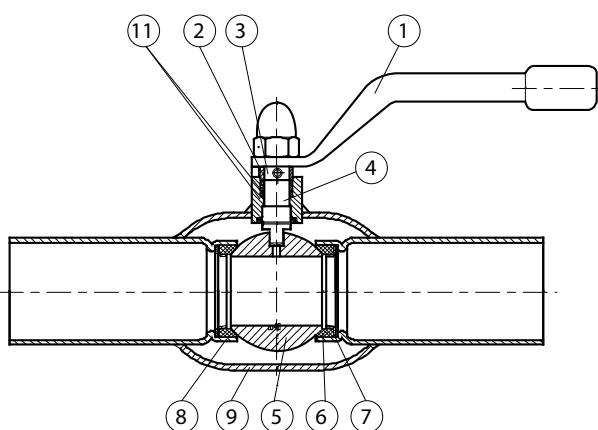
Варианты исполнения для газа:

кран шаровой BROEN BALLOMAX® (КШГ) в стандартном исполнении

Краны производятся из углеродистой стали с запорным элементом из нержавеющей стали со следующими присоединениями: резьбовыми, под приварку, с фланцами, а также со всевозможными комбинациями вышеперечисленных соединений. Специальные исполнения кранов производятся по запросу заказчика.

Основные технические характеристики:

Привод	Рукоятка (DN 10-200), электрический, пневматический, стандартный механический и переносной редуктор (DN 250-1000)
Шпindelь	Стандартный, (для подземной установки) удлиненный
Уплотнения	Седловое уплотнение с нитриловым кольцом
Размеры	от DN 10 до DN 1400
Давление	до 40 бар (в зависимости от DN, рабочей среды и температуры)
Температура газа	от -40 °С до +100 °С; от -60 °С до +100 °С
Шар	Нержавеющая сталь. Производится с минимальным допуском – чистота поверхностей после шлифования варьируется на несколько микрон



Спецификация материалов:

Кран шаровой BROEN BALLOMAX® DN 10-250 PN 16/25 стандартный проход, КШГ серия 70.100, серия 70.102, серия 70.103

1. Рукоятка (До DN 200. С DN 250 требуется редуктор, привод)	Сталь 20
2. Промежуточное кольцо	Нержавеющая сталь
3. Стопорный штифт	Закаленная сталь
4. Шпindelь	Нерж. сталь WNr.1.4305
5. Шар	Нерж. сталь
6. Седло шара	Кольцевое уплотнение с нитрилом
7. Опорное кольцо	Нерж. сталь
8. Пружинная шайба	Пружинная сталь SK75
9. Корпус крана	Сталь 09Г2С
10. Сальник	PTFE +20 % С, нитрил
11. Уплотнительное кольцо	Viton, нитрил
12. Направляющая шпинделя	Нерж. сталь
13. Колпачковая гайка	Сталь FZB

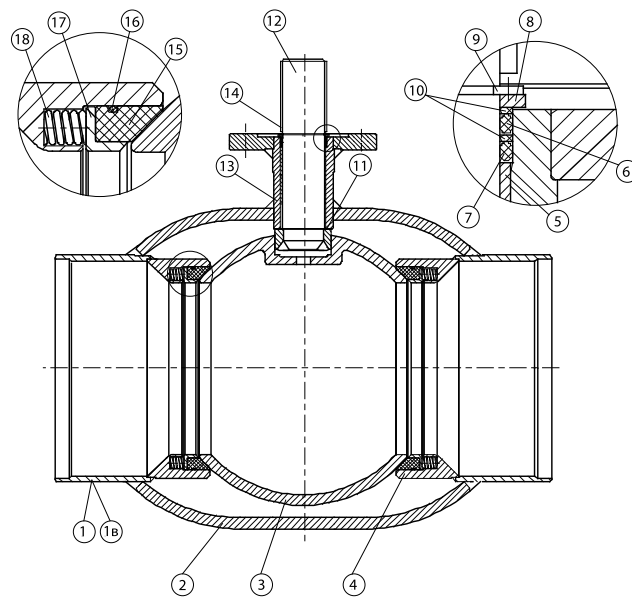
* Компания оставляет за собой право вносить конструктивные изменения

Шаровые краны BROEN BALLOMAX® для природного газа, воздуха и нейтральных газов

Спецификация материалов:

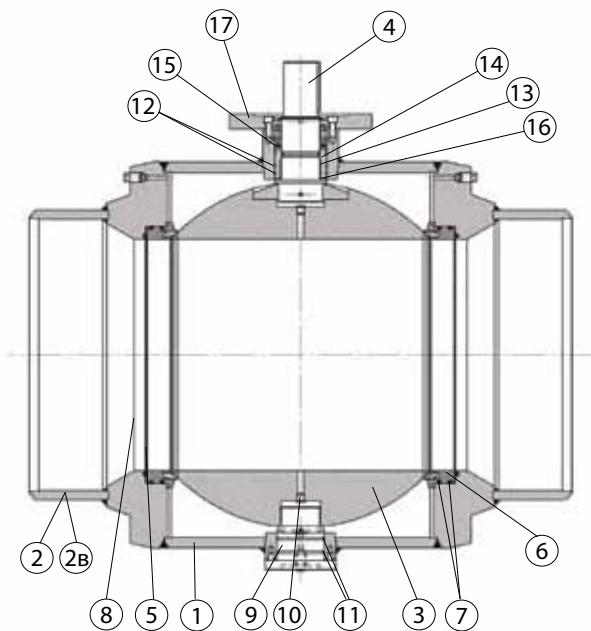
Серия КШГ 71.102, серия КШГ 71.103, DN 300-500, PN 25, стандартный проход,

1. Торцы под сварку	Сталь 09Г2С / P235GH
1в. Фланец	Сталь 20
2. Корпус	Сталь 09Г2С / P235GH
3. Шар	Нерж. сталь CF 8 / AISI 304
4. Втулка	Сталь
5. Радиальный подшипник	Стальная втулка с тефлоном
6. Кольцевое уплотнение	Нитрил NBR
7. Кольцевое уплотнение	Viton
8. Защитная шайба	Сталь
9. Фиксирующее кольцо	Пружинная сталь
10. Опорное кольцо	PTFE +20 % С
11. Уплотнение	PTFE +20 % С
12. Шпindelь	Нержавеющая сталь WNr.1.4305
13. Корпус шпинделя	Сталь P235GH
14. Шпонка	Углеродистая сталь
15. Седловое уплотнение	PTFE +20 % С
16. Кольцевое уплотнение	Нитрил NBR
17. Упорное кольцо	Сталь WNr.1.0570
18. Спиральная пружина	Высококачественная сталь WNr.1.4568



Спецификация материалов:

кран шаровой BROEN BALLOMAX DN 600-1000, PN 25, стандартный проход, КШГ серия 71.102, серия 71.103



1. Корпус	Сталь 16Г2АФД
2. Торцы под сварку	Сталь 16Г2АФД
2в. Фланец	Сталь 16Г2АФД
3. Шар	ВСт4пс+покрытие Ni-Cr
4. Шпindelь	Нерж.сталь 20Х13
5. Седло шара	ВСт4пс+покрытие Ni-Cr
6. Уплотнение шара	PTFE
7. Уплотнительное кольцо	Нитрил NBR
8. Комплект пружин	Нерж.сталь 08Х18Н10
9. Цапфа	Сталь 16Г2АФД
10. Заглушка	Нерж.сталь 20Х13
11. Уплотнительное кольцо	Нитрил NBR
12. Уплотнительное кольцо	Нитрил NBR
13. Подшипник скольжения	CS+PTFE
14. Втулка	ВСт4пс
15. Комплект уплотнений	PTFE
16. Опорное кольцо	PTFE+С
17. ISO-фланец	Углеродистая сталь

* Компания оставляет за собой право вносить конструктивные изменения



Варианты исполнения для газа:

кран шаровой BROEN BALLOMAX® (КШГ) в полнопроходном исполнении

Краны производятся из углеродистой стали с запорным элементом из углеродистой стали с покрытием Ni-Cr со следующими присоединениями: резьбовыми, под приварку, с фланцами, а также со всевозможными комбинациями вышеперечисленных соединений. Конструкция крана шарового обеспечивает антистатическую защиту. Специальные исполнения кранов производятся по запросу заказчика.

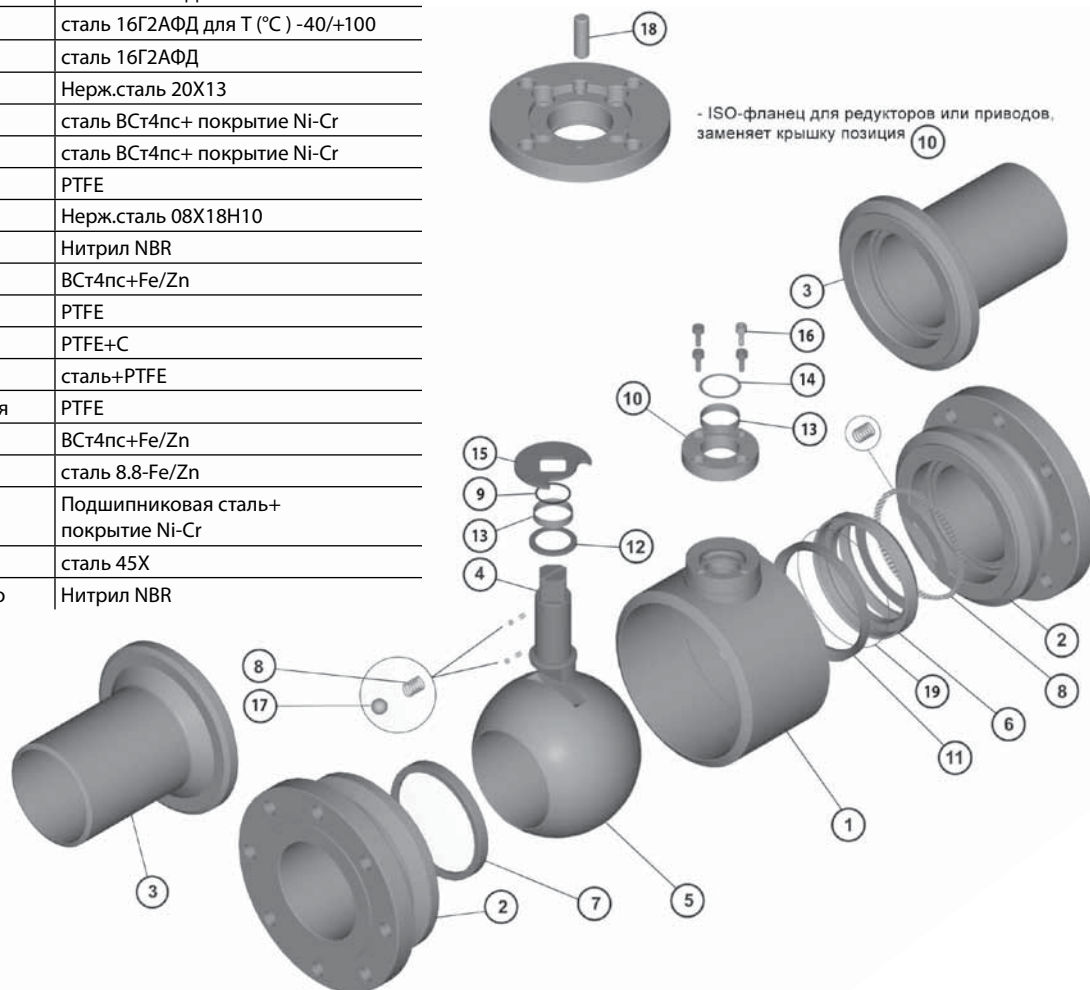
Основные технические характеристики:

Привод	Рукоятка (DN 15-150), электрический, электрогидравлический, пневматический, стандартный механический и переносной редуктор (DN 200-1400)
Шпindelь	Стандартный удлинённый (для подземной установки)
Уплотнения	PTFE, кольцевое уплотнение с нитрилом NBR, комплект поджимных пружин
Размеры	от DN 15 до DN 1400
Давление	до 40 бар (в зависимости от DN, рабочей среды и температуры)
Температура газа	от -40 °C до +100 °C; от -60 °C до +100 °C
Шар	Углеродистая сталь с покрытием Ni-Cr. Производится с минимальным допуском – чистота поверхности после шлифования варьируется на несколько микрон

Спецификация материалов:

кран шаровой BROEN BALLOMAX® DN 15-300, PN 16, полный проход, КШГ серия 70.112, серия 70.113

1. Корпус крана	сталь 16Г2АФД
2. Фланец	сталь 16Г2АФД для Т (°C) -40/+100
3. Патрубок	сталь 16Г2АФД
4. Шпindelь	Нерж.сталь 20Х13
5. Шар	сталь ВСт4пс+ покрытие Ni-Cr
6. Седло шара	сталь ВСт4пс+ покрытие Ni-Cr
7. Уплотнение шара	PTFE
8. Пружина	Нерж.сталь 08Х18Н10
9. Уплотнительное кольцо	Нитрил NBR
10. Крышка	ВСт4пс+Fe/Zn
11. Уплотнение шара	PTFE
12. Опорное кольцо	PTFE+С
13. Втулка	сталь+PTFE
14. Подшипник скольжения	PTFE
15. Ограничитель	ВСт4пс+Fe/Zn
16. Болт	сталь 8.8-Fe/Zn
17. Шар	Подшипниковая сталь+ покрытие Ni-Cr
18. Штифт	сталь 45Х
19. Уплотнительное кольцо	Нитрил NBR



* Компания оставляет за собой право вносить конструктивные изменения

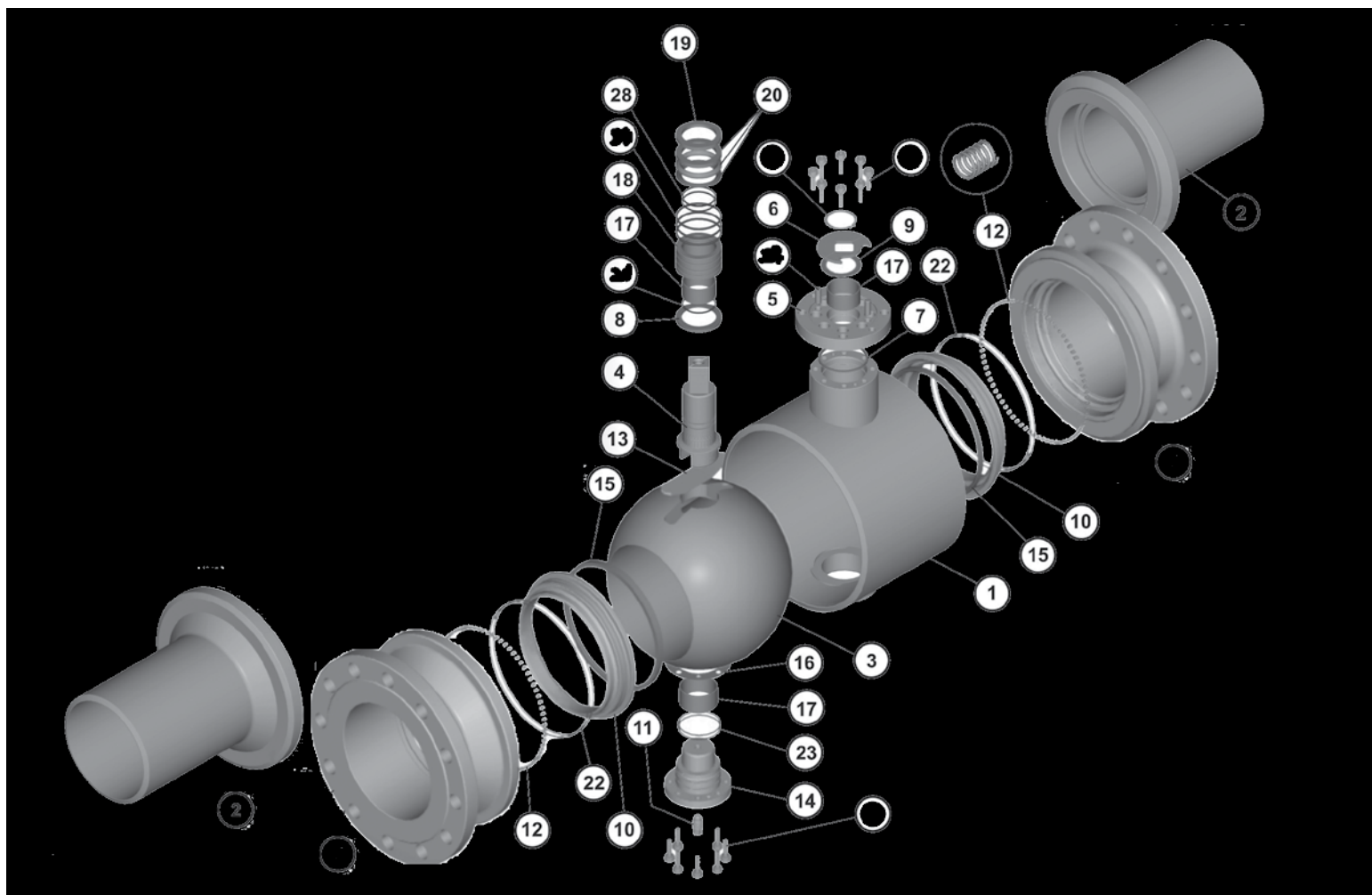


Описание материалов:

Серия КШГ 71.112, серия КШГ 71.113 DN 350-1400, PN 16, полный проход

1. Корпус	Сталь 16Г2АФД
2. Торцы под приварку	Сталь 16Г2АФД
2в. Фланец	Сталь 16Г2АФД
3. Шар	Углеродистая сталь с покрытием Ni
4. Шпиндель	Нерж.сталь 20Х13
5. Крышка	ВСт4пс+Fe/Zn
6. Ограничитель	ВСт4пс+Fe/Zn
7. Тройное кольцо	Сталь 42ХМ
8. Опорное кольцо	PTFE+С
9. Прокладка	PTFE
10. Седло	ВСт4пс+Ni-Cr
11. Заглушка	Нерж. сталь 20Х13
12. Пружина	Нерж. сталь 08Х18Н10
13. Шпонка	Сталь 45

14. Цапфа	Сталь 16Г2АФД
15. Уплотнение шара	PTFE
16. Опорная шайба	ВСт4пс
17. Подшипник скольжения	СS+PTFE
18. Втулка	ВСт4пс
19. Опорная шайба	ВСт4пс
20. Комплект уплотнений	PTFE
21. Уплотнительное кольцо	Нитрил NBR
22. Уплотнительное кольцо	Нитрил NBR
23. Уплотнительное кольцо	Нитрил NBR
24. Тарелчатая пружина	Сталь 65Г
25. Штифт	Сталь 45Х
26. Болт	Сталь 8.8-Fe/Zn
27. Уплотнительное кольцо	Нитрил NBR
28. Уплотнительное кольцо	Нитрил NBR



* Компания оставляет за собой право вносить конструктивные изменения

ВНУТРЕННИЕ
ИНЖЕНЕРНЫЕ
СИСТЕМЫ

РЕГУЛИРУЮЩАЯ
АРМАТУРА

ТЕПЛО-
СНАБЖЕНИЕ
И ГАЗ

КРАНЫ
ДЛЯ
ЛАБОРАТОРИЙ

АВАРИЙНЫЕ
ДУШИ

Конструктивные особенности крана шарового BROEN BALLOMAX® (КШГ) в полнопроходном исполнении:

- 1) Шаровой кран BROEN BALLOMAX® имеет цельносварную конструкцию, предотвращающую утечки, возможные при соединении частей корпуса болтами. Корпус обладает максимальной прочностью.
- 2) Площадь сечения проточной части шарового крана BROEN BALLOMAX® равна площади сечения входного патрубка. Данное преимущество обеспечивает минимальные гидравлические потери при прохождении среды через проточную часть шарового крана.
- 3) Сферический запирающий элемент шаровых кранов BROEN BALLOMAX® DN 350-1400 монтируется на неподвижной цапфе.
- 4) Седловое уплотнение шарового крана поджимается к шару комплектом пружин со стороны входного и выходного патрубков.

Указанные конструкторские решения (3) и (4) позволяют обеспечить герметичность шарового крана BROEN BALLOMAX®, находящегося на трубопроводе с низким и высоким давлением рабочей среды и прикладывать меньший момент сил при управлении потоком (открытие и закрытие).

Компенсирующее действие пружин седлового уплотнения позволяет значительно увеличить срок службы шаровых кранов BROEN BALLOMAX®.

- 5) Антистатическое исполнение. Конструкция шарового крана BROEN BALLOMAX® обеспечивает электропроводность между корпусом и подвижными деталями арматуры и позволяет избежать искрообразования при его использовании на горючих, воспламеняющихся и взрывоопасных средах (см. рис. 1).

Для шпинделя шарового крана BROEN BALLOMAX®, монтируемого изнутри корпуса, используется тройное кольцо, защищающее шпиндель от вырывания из корпуса рабочей средой, находящейся под давлением. Герметичность по диаметру шпинделя и в отверстии корпуса создаётся кольцевыми пружинами, которые оказывают постоянную нагрузку на уплотнительный набор из фторопласта (FEP) (см. рис. 2).

Испытания шаровых кранов BROEN BALLOMAX® на прочность материалов и сварных швов, испытания на герметичность подвижных и неподвижных уплотнительных элементов затвора производятся согласно требованиям ГОСТ 15-2005, PN-92/M-74001, ISO 5208, API 6D.

Класс герметичности шарового крана А согласно ГОСТ Р 108-2011.

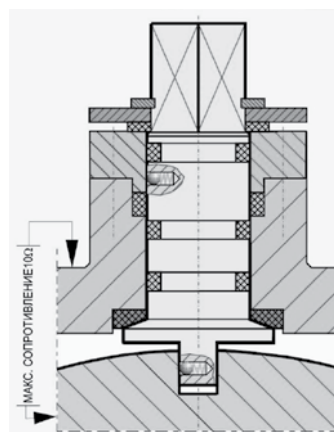


Рис. 1.

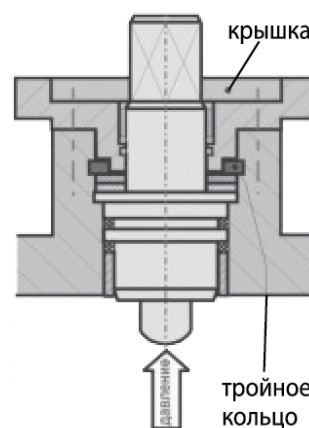


Рис. 2.

* Компания оставляет за собой право вносить конструктивные изменения

Шаровые краны BROEN BALLOMAX® для природного газа, воздуха и нейтральных газов

8) Система сброса давления и его двойной блокировки (DBB). Позволяет сбрасывать избыточное давление в полость между шаром и корпусом, независимо от того, находится кран в положении «открыто» или «закрыто». В положении «открыто» или «закрыто» давление со стороны входного и выходного патрубка блокируется посредством седел шара. При этом полость доступна для удаления из неё рабочей среды. Также система DBB шарового крана BROEN BALLOMAX® позволяет осуществлять непрерывный контроль наличия протечек посредством манометра, монтируемого в полость крана (см. рис. 3).

(Данная опция не является обязательной и поставляется на заказ).

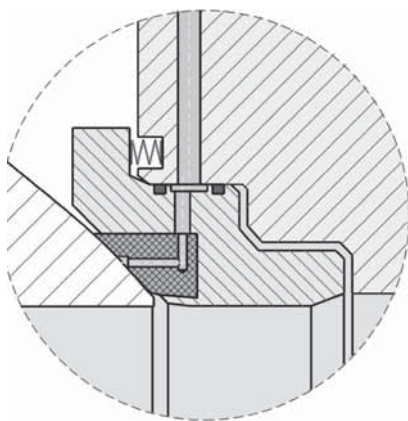


Рис. 4.

10) Противопожарное исполнение согласно требованиям пожаробезопасности стандартов BS 6755; DIN 3537; API 6 AF. В случае пожара и, как его следствие, разрушение прокладочного материала седла, герметичность шарового крана BROEN BALLOMAX® осуществляется благодаря уплотнению седла и шара – металл по металлу (см. рис. 5).

(Данная опция не является обязательной и поставляется на заказ).

11) Шаровой кран BROENBALLOMAX® выпускается с ISO-фланцем под редуктор, электрический, электрогидравлический или пневматический привод. (Размеры ISO - фланцев см. на стр 54).

12) Шаровой кран BROEN BALLOMAX® можно монтировать на горизонтальных и вертикальных трубопроводах в произвольном положении.

13) Шаровой кран BROEN BALLOMAX® специального обслуживания не требует.

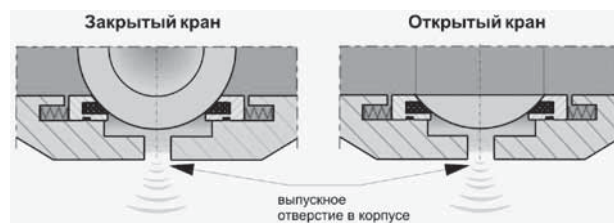


Рис. 3.

9) Система смазки и вторичного уплотнения прокладок седел шара. Позволяет очистить шаровой кран, восстановить герметичность уплотнения в случае его повреждения, вызванного попаданием в среду загрязнений (см. рис. 4).

(Данная опция не является обязательной и поставляется на заказ).

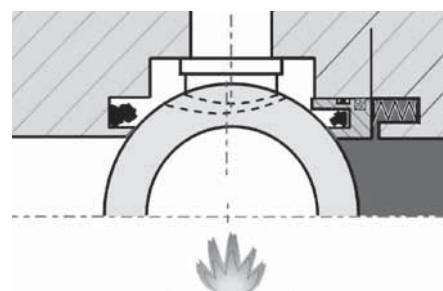


Рис. 5.

* Компания оставляет за собой право вносить конструктивные изменения



Шаровые краны BROEN BALLOMAX® для природного газа, воздуха и нейтральных газов

Серия КШГ 70.100, DN 10-50 PN 40 резьба/резьба, стандартный проход

Применение: в системах газораспределения и магистралях природного газа с рабочим давлением до 12 бар.

Порядок установки: кран устанавливается на трубопроводе в любом положении в местах, доступных для эксплуатации. Температура рабочей среды от -40 °С до +100 °С. Не требует технического обслуживания.

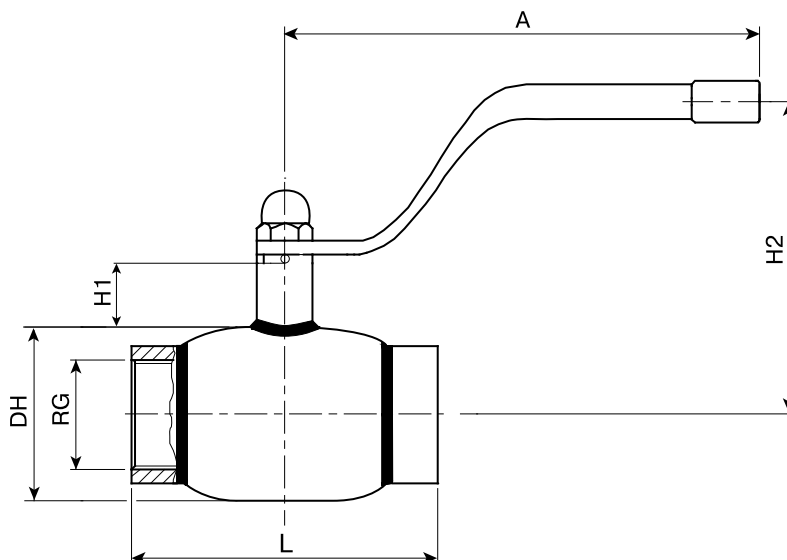
Основные технические характеристики

DN, (мм)	Номер по каталогу	Проходной DN	Размеры, (мм)					ISO*	Масса, (кг)
			DH	L	H1	H2	A		
15	КШГ 70.100.015	10	38	65	50	116	140	-	0,6
20	КШГ 70.100.020	15	42	75	47	115	140	F05	0,7
25	КШГ 70.100.025	20	51	90	47	120	140	F05	0,9
32	КШГ 70.100.032	25	57	105	48	124	140	F05	1,2
40	КШГ 70.100.040	32	76	120	41	129	180	F05	1,9
50	КШГ 70.100.050	40	89	145	41	135	180	F05	2,9

Примечание:

- Краны шаровые DN 10-50 поставляются в комплекте с рукояткой.
- *Размеры ISO-фланцев см. на стр. 54

Резьба трубная цилиндрическая



Спецификация

Корпус крана	Сталь P235GH / 09Г2С
Шар	Нержавеющая сталь
Уплотнение шара	Седловое уплотнение с нитриловым кольцом
Уплотнение по штоку	Viton, нитрил

* Компания оставляет за собой право вносить конструктивные изменения



Шаровые краны BROEN BALLOMAX® для природного газа, воздуха и нейтральных газов

Серия КШГ 70.102, DN 10-50 PN 40 сварка/сварка, стандартный проход

Применение: в системах газораспределения и магистралях природного газа с рабочим давлением до 12 бар.

Порядок установки: кран устанавливается на трубопроводе в любом положении в местах, доступных для эксплуатации. Температура рабочей среды от -40 °С до +100 °С. Не требует технического обслуживания.

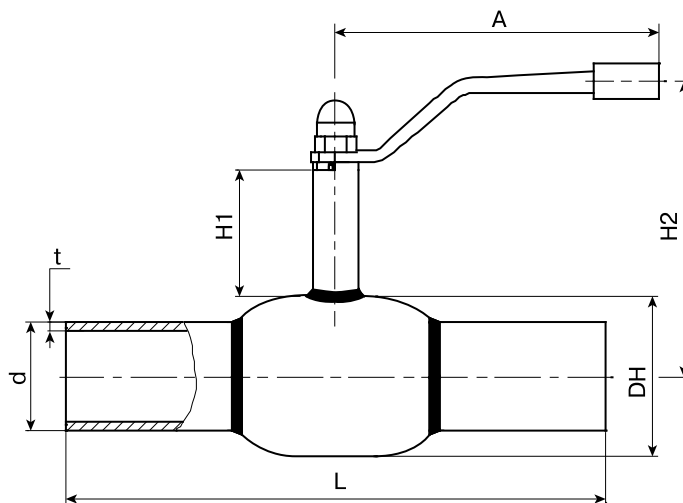
Основные технические характеристики

DN, (мм)	Номер по каталогу	Проходной DN	Размеры, (мм)							ISO*	Масса, (кг)
			DH	d	t	L	H1	H2	A		
15	КШГ 70.102.015	10	38	21,3	2,0	210	50	116	140	-	0,75
20	КШГ 70.102.020	15	42	26,9	2,3	230	47	115	140	F05	0,82
25	КШГ 70.102.025	20	51	33,7	2,6	230	47	120	140	F05	1,06
32	КШГ 70.102.032	25	57	42,4	2,6	260	48	124	140	F05	1,4
40	КШГ 70.102.040	32	76	48,3	2,6	260	41	129	180	F05	2,1
50	КШГ 70.102.050	40	89	57	4	300	41	135	180	F05	2,8

Примечание:

- Краны шаровые DN 10-50 поставляются в комплекте с рукояткой.
- *Размеры ISO-фланцев см. на стр. 54

Резьба трубная цилиндрическая



Спецификация

Корпус крана	Сталь P235GH / 09Г2С
Шар	Нержавеющая сталь
Уплотнение шара	Седловое уплотнение с нитриловым кольцом
Уплотнение по штоку	Viton, нитрил

* Компания оставляет за собой право вносить конструктивные изменения



Шаровые краны BROEN BALLOMAX® для природного газа, воздуха и нейтральных газов

Серия КШГ 70.102, DN 65-100 PN 25 сварка/сварка, стандартный проход

Применение: в системах газораспределения и магистралях природного газа с рабочим давлением до 12 бар.

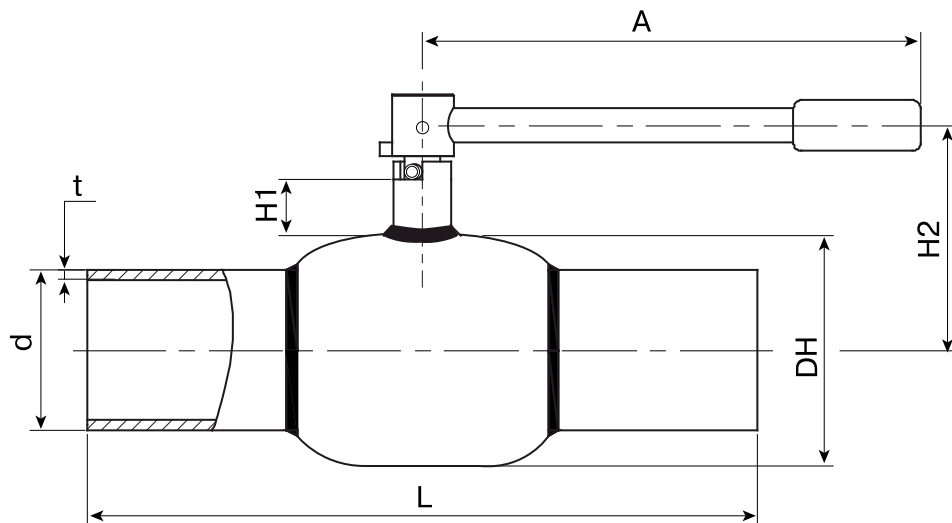
Порядок установки: кран устанавливается на трубопроводе в любом положении в местах, доступных для эксплуатации. Температура рабочей среды от -40 °С до +80 °С. Не требует технического обслуживания.

Основные технические характеристики

DN, (мм)	Номер по каталогу	Проходной DN	Размеры, (мм)							ISO*	Масса, (кг)
			DH	d	t	L	H1	H2	A		
65	КШГ 70.102.065	50	108	76	4	360	66	144	275	F05	5,1
80	КШГ 70.102.080	65	127	89	4	370	66	154	275	F07	6,9
100	КШГ 70.102.100	80	152	108	4	390	81	192	365	F07	9,6

Примечание:

- Краны шаровые DN 65-100 поставляются в комплекте с рукояткой.
- *Шаровой кран BROEN BALLOMAX® выпускается с ISO-фланцем под редуктор, электрический, электрогидравлический или пневматический привод. (Размеры ISO - фланцев см. на стр 54).



Спецификация

Корпус крана	Сталь 09Г2С
Шар	Нержавеющая сталь
Уплотнение шара	Седловое уплотнение с нитриловым кольцом
Уплотнение по штоку	Viton, нитрил

* Компания оставляет за собой право вносить конструктивные изменения



Серия КШГ 71.102, DN 50 PN40, DN 65-100 PN25 сварка/сварка, стандартный проход

Применение: в системах газораспределения и магистралях природного газа с рабочим давлением до 12 бар.

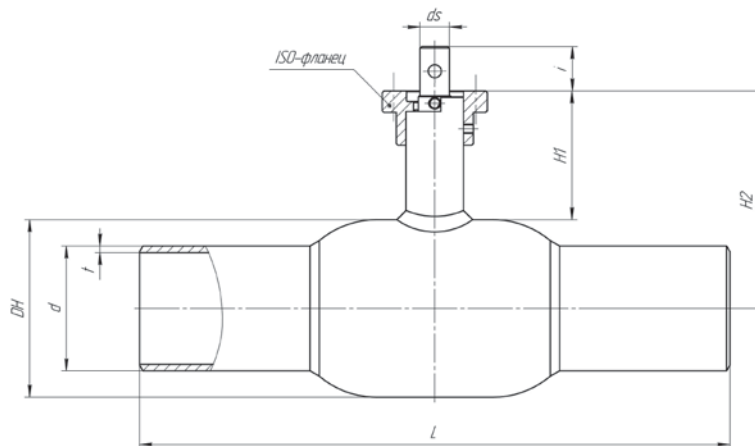
Порядок установки: кран устанавливается на трубопроводе в любом положении в местах, доступных для эксплуатации. Температура рабочей среды от -40 °С до +100 °С. Не требует технического обслуживания.

Основные технические характеристики

DN, (мм)	Номер по каталогу	Размеры, (мм)								ISO*
		DH	d	t	L	H1	H2	ds	i	
50	КШН 71.102.050	89	57	4	300	46,9	94,3	M14	14,8	F05
65	КШН 71.102.065	108	76	4	360	78,3	132,3	18	27	F05
80	КШН 71.102.080	127	89	4	370	78,5	142	18	27	F05
100	КШН 71.102.100	152	108	4	390	96,3	172,5	24	31	F07

Примечание:

- Кран шаровой DN 50-100 поставляется в комплекте с рукояткой.
 - *По запросу кран может поставляться с установленным механическим редуктором, электрическим, электрогидравлическим или пневматическим приводом.
- Размеры ISO-фланца см. на стр.54.



Спецификация

Корпус крана	Сталь P235GH / 09Г2С
Шар	Нержавеющая сталь
Уплотнение шара	Седловое уплотнение с нитриловым кольцом
Уплотнение по штоку	Viton, нитрил



Серия КШГ 71.102, DN 125-500 PN 25 сварка/сварка, стандартный проход

Применение: в системах газораспределения и магистралях природного газа с рабочим давлением до 12 бар.

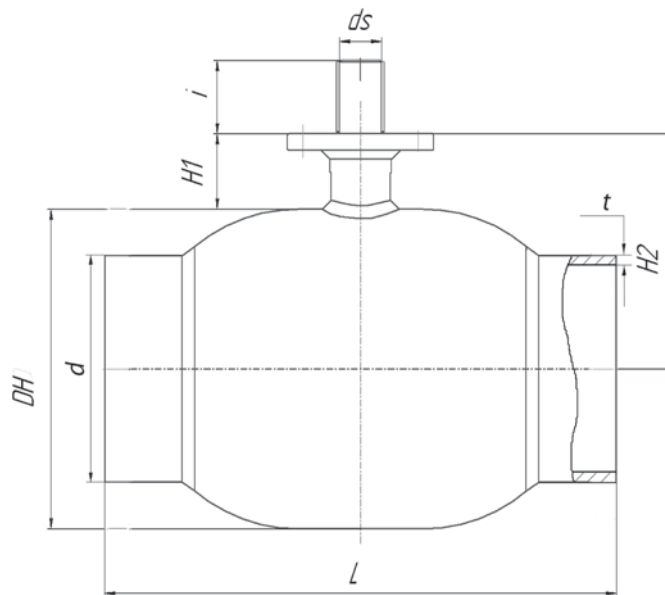
Порядок установки: кран устанавливается на трубопроводе в любом положении в местах, доступных для эксплуатации. Температура рабочей среды от -40 °С до +100 °С. Не требует технического обслуживания.

Основные технические характеристики

DN, (мм)	Номер по каталогу	Проходной DN	Размеры, (мм)								ISO*	Масса, (кг)	Рекомендован стационарный редуктор
			DH	d	t	L	H1	H2	ds	i			
125	КШГ 71.102.125	100	178	133	5	390	132	221	24	40	F07	15	242-20S
150	КШГ 71.102.150	125	219	159	5	390	136	245	30	50	F10	22	242-30S
200	КШГ 71.102.200	150	273	219	7	390	152	289	30	60	F12	34	242-40S
250	КШГ 71.102.250	200	351	273	7	624	89	264	45	67	F14	79	242-40M&RI
300	КШГ 71.102.300	250	426	325	7	724	108	321	50	89,5	F16	129	242-45L&RI
350	КШГ 71.102.350	250	426	377	7	800	108	321	50	84	F16	140	242-45L&RI
400	КШГ 71.102.400	350	508	426	7	925	101	355	60	100	F16	202	AB1950N/PR4
500	КШГ 71.102.500	400	660	530	8	1125	128	458	90	150	F30	421	AB6800N/PR6

Примечание:

- Кран шаровой DN125-200 по запросу может быть поставлен в комплекте с рукояткой.
- *Шаровой кран BROEN BALLOMAX® выпускается с ISO-фланцем под редуктор, электрический, электрогидравлический или пневматический привод. (Размеры ISO - фланцев см. на стр 54).



Спецификация

Корпус крана	Сталь P235GH / 09Г2С
Шар	Нержавеющая сталь
Уплотнение шара	Седловое уплотнение с нитриловым кольцом
Уплотнение по штоку	Viton, нитрил

* Компания оставляет за собой право вносить конструктивные изменения



Шаровые краны BROEN BALLOMAX® для природного газа, воздуха и нейтральных газов

Серия КШГ 71.102, DN 600-1400 PN 16 сварка/сварка, стандартный проход

Применение: в системах газораспределения и магистралях природного газа с рабочим давлением до 12 бар.

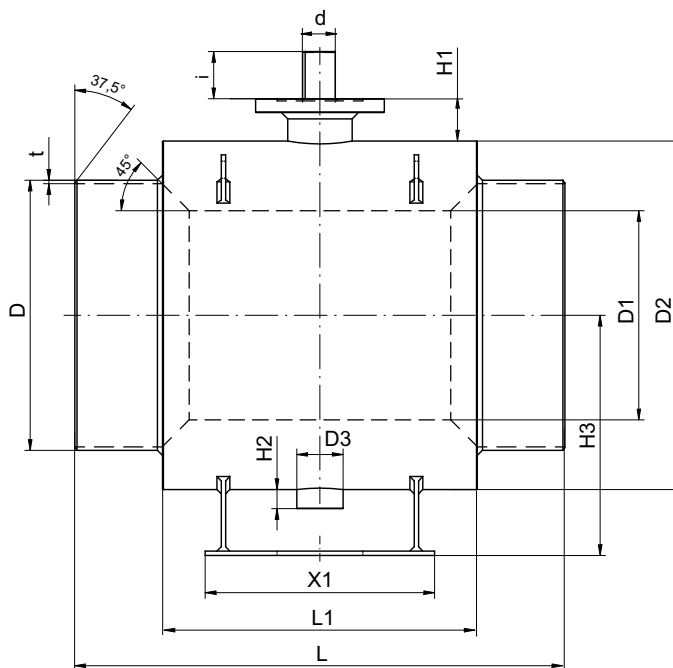
Порядок установки: кран устанавливается на трубопроводе в любом положении в местах, доступных для эксплуатации. Температура рабочей среды от -40 °С до +100 °С. Не требует технического обслуживания.

Основные технические характеристики

DN, (мм)	Номер по каталогу	Проходной DN	PN	Размеры, (мм)													ISO*	Масса, (кг)	Тип стационарного редуктора
				L	L1	D	t	D1	D2	X1	H1	H2	H3	D3	i	d			
600	КШГ 71.102.600	500	16	1143	735	630	8	488	814	535	155	70	570	Ø198	110	Ø72	F25	1512	AB 2000N LB
700	КШГ 71.102.700	600	16	1346	830	720	9	588	988	600	160	81	682	Ø225	110	Ø72	F25	2318	AB 2000N LB
800	КШГ 71.102.800	700	16	1524	930	820	9	684	1126	750	137	109	790	Ø270	130	Ø100	F30	3670	AB 3000N LB/PR4&RI

Примечание:

- Сферический запирающий элемент кранов шаровых BROEN BALLOMAX® DN 600-1400 монтируется на неподвижной цапфе (опоре).
- Данная конструкция крана позволяет при управлении потоком газообразной среды (открытие и закрытие) прикладывать меньший момент сил.
- Герметичность по седлу шарового крана BROEN BALLOMAX® обеспечивается поджимом седла комплектом пружин со стороны входного и выходного патрубков.
- Компенсирующее действие пружин седлового уплотнения позволяет значительно увеличить срок службы шаровых кранов BROEN BALLOMAX®
- По запросу краны шаровые BROEN BALLOMAX® поставляются с системой контроля протечек, а также, по запросу, с системой смазки и вторичного уплотнения прокладок седла шара
- *Шаровой кран BROEN BALLOMAX® выпускается с ISO-фланцем под редуктор, электрический, электрогидравлический или пневматический привод. Размеры ISO - фланцев см. на стр 54.
- Размеры кранов DN 1400 предоставляются по запросу.



Спецификация

Корпус крана	Сталь 16 Г2АФД
Шар	Углеродистая сталь + Ni-Cr
Уплотнение шара	PTFE, NBR, комплект поджимных пружин
Уплотнение по штоку	PTFE + C, NBR

* Компания оставляет за собой право вносить конструктивные изменения



Шаровые краны BROEN BALLOMAX® для природного газа, воздуха и нейтральных газов

Серия КШГ 70.103, DN 15-50 PN 40 фланец/фланец, стандартный проход

Применение: в системах газораспределения и магистралях природного газа с рабочим давлением до 12 бар.

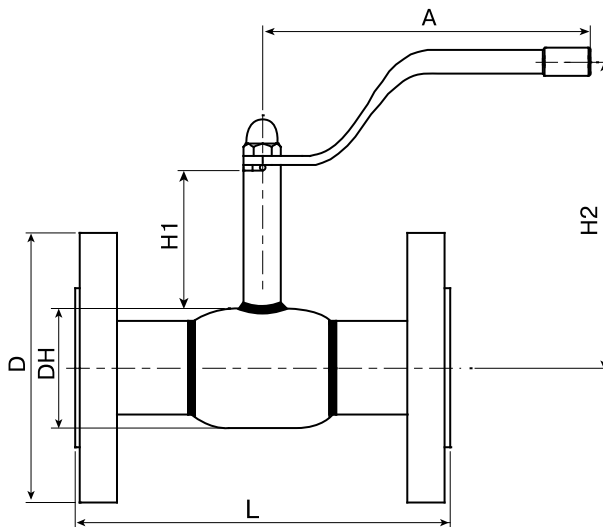
Порядок установки: кран устанавливается на трубопроводе в любом положении в местах, доступных для эксплуатации. Температура рабочей среды от -40 °С до +100 °С. Не требует технического обслуживания.

Основные технические характеристики

DN, (мм)	Номер по каталогу	Проходной DN	Размеры, (мм)						ISO*	Масса, (кг)
			DH	D	L	H1	H2	A		
15	КШГ 70.103.015	10	38	95	130	50	116	140	-	1,8
20	КШГ 70.103.020	15	42	105	150	47	115	140	F05	2,4
25	КШГ 70.103.025	20	51	115	160	47	120	140	F05	3,2
32	КШГ 70.103.032	25	57	140	180	48	124	140	F05	4,2
40	КШГ 70.103.040	32	76	150	200	41	129	180	F05	5,7
50	КШГ 70.103.050	40	89	160	230	41	135	180	F05	8,2

Примечание:

- Краны шаровые DN 15-50 поставляются в комплекте с рукояткой.
- Комплекты ответных фланцев, крепежа и прокладок поставляются вместе с краном по запросу.
- *Размеры ISO-фланцев см. на стр. 54.



Спецификация

Корпус крана	Сталь P235GH / 09Г2С
Шар	Нержавеющая сталь
Уплотнение шара	Седловое уплотнение с нитриловым кольцом
Уплотнение по штоку	Viton, нитрил
Фланец	Сталь 20

* Компания оставляет за собой право вносить конструктивные изменения



Серия КШГ 70.103, DN 65-100 PN 16 фланец/фланец, стандартный проход

Применение: в системах газораспределения и магистралях природного газа с рабочим давлением до 12 бар.

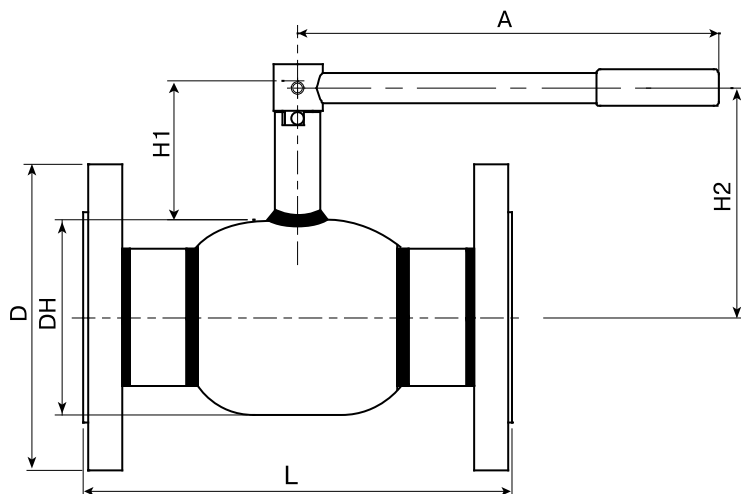
Порядок установки: кран устанавливается на трубопроводе в любом положении в местах, доступных для эксплуатации. Температура рабочей среды от -40 °С до +100 °С. Не требует технического обслуживания.

Основные технические характеристики

DN, (мм)	Номер по каталогу	Проходной DN	Размеры, (мм)						ISO*	Масса, (кг)
			DH	D	L	H1	H2	A		
65	КШГ 70.103.065	50	108	180	270	91	145	275	F05	11,0
80	КШГ 70.103.080	65	127	195	280	91	154	275	F05	14,2
100	КШГ 70.103.100	80	152	215	300	116	192	365	F07	20,6

Примечание:

- Краны шаровые DN 65-100 поставляются в комплекте с рукояткой.
- Комплекты ответных фланцев, крепежа и прокладок поставляются вместе с краном по запросу.
- *Шаровой кран BROEN BALLOMAX® выпускается с ISO-фланцем под редуктор, электрический, электрогидравлический или пневматический привод. (Размеры ISO - фланцев см. на стр 54).



Спецификация

Корпус крана	Сталь P235GH / 09Г2С
Шар	Нержавеющая сталь
Уплотнение шара	Седловое уплотнение с нитриловым кольцом
Уплотнение по штоку	Viton, нитрил
Фланец	Сталь 20

* Компания оставляет за собой право вносить конструктивные изменения



Серия КШГ 71.103, DN 50 PN40, DN 65-100 PN16/25 фланец/фланец, стандартный проход

Применение: в системах газораспределения и магистралях природного газа с рабочим давлением до 12 бар.

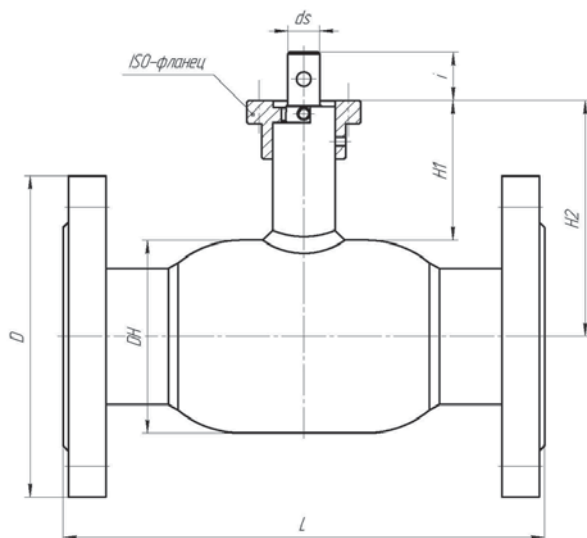
Порядок установки: кран устанавливается на трубопроводе в любом положении в местах, доступных для эксплуатации. Температура рабочей среды от -40 °С до +100 °С. Не требует технического обслуживания.

Основные технические характеристики

DN, (мм)	Номер по каталогу	Размеры, (мм)							ISO*
		DH	d	L	H1	H2	ds	i	
50	КШГ 71.103.050	89	160	230	46,9	94,3	M14	14,8	F05
65	КШГ 71.103.065	108	180	270	78,3	132,3	18	27	F05
80	КШГ 71.103.080	127	195	280	78,5	142	18	27	F05
100	КШГ 71.103.100	152	215	300	96,3	172,5	24	31	F07

Примечание:

- Для установки приводов на краны шаровые DN50-100 используется съемный ISO-фланец.
- Комплекты ответных фланцев, прокладок и крепежа поставляются вместе с краном по запросу.
- *Размеры ISO-фланца, типы приводов см. на стр. 54.



Спецификация

Корпус крана	Сталь P235GH / 09Г2С
Шар	Нержавеющая сталь
Уплотнение шара	Седловое уплотнение с нитриловым кольцом
Уплотнение по штоку	Viton, нитрил
Фланец	Сталь 20

Шаровые краны BROEN BALLOMAX® для природного газа, воздуха и нейтральных газов

Серия КШГ 71.103, DN 125-500 PN 16 фланец/фланец, стандартный проход

Применение: в системах газораспределения и магистралях природного газа с рабочим давлением до 12 бар.

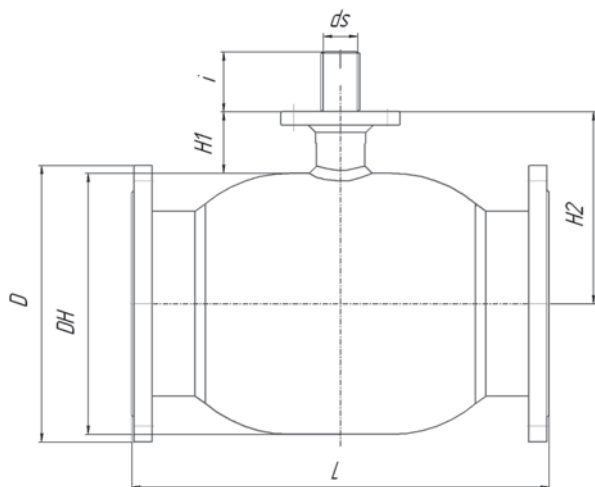
Порядок установки: кран устанавливается на трубопроводе в любом положении в местах, доступных для эксплуатации. Температура рабочей среды от -40 °С до +80 °С .
Не требует технического обслуживания.

Основные технические характеристики

DN, (мм)	Номер по каталогу	Проходной DN	Размеры, (мм)								Масса, (кг)	Рекомендован стационарный редуктор
			DH	D	L	H1	H2	ds	i	ISO*		
125	КШГ 71.103.125	100	178	250	325	132	221	24	40	F07	30	242-20S
150	КШГ 71.103.150	125	219	280	350	136	245	30	50	F10	41	242-30S
200	КШГ 71.103.200	150	273	335	410	152	289	30	60	F12	64	242-40S
250	КШГ 71.103.250	200	351	405	646	89	264	45	67	F14	108	242-40M&RI
300	КШГ 71.103.300	250	426	460	748	108	321	50	90	F16	162	242-45L&RI
350	КШГ 71.103.350	250	426	520	824	108	321	50	84	F16	210	242-45L&RI
400	КШГ 71.103.400	350	508	580	955	101	355	60	100	F16	300	AB1950N/PR4
500	КШГ 71.103.500	400	660	710	1149	128	458	80	112,5	F30	560	AB6800N/PR6

Примечание:

- Краны шаровые DN 125-200 по запросу могут быть поставлены в комплекте с рукояткой.
- *Шаровой кран BROEN BALLOMAX® выпускается с ISO-фланцем под редуктор, электрический, электрогидравлический или пневматический привод. (Размеры ISO - фланцев см. на стр 54).
- Комплекты ответных фланцев, крепежа и прокладок поставляются вместе с краном по запросу.



Спецификация

Корпус крана	Сталь P235GH/ 09Г2С
Шар	Нержавеющая сталь
Уплотнение шара	Седловое уплотнение с нитриловым кольцом
Уплотнение по штоку	Viton, нитрил
Фланец	Сталь 20

* Компания оставляет за собой право вносить конструктивные изменения



Шаровые краны BROEN BALLOMAX® для природного газа, воздуха и нейтральных газов

Серия КШГ 71.103, DN 600-1400 PN 16 фланец/фланец, стандартный проход

Применение: в системах газораспределения и магистралях природного газа с рабочим давлением до 12 бар.

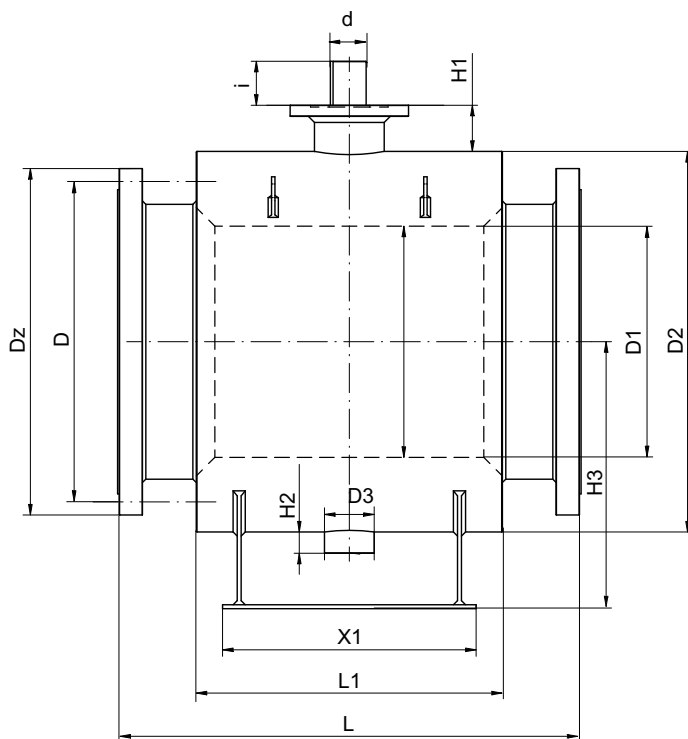
Порядок установки: кран устанавливается на трубопроводе в любом положении в местах, доступных для эксплуатации. Температура рабочей среды от -40 °С до +100 °С . Не требует технического обслуживания.

Основные технические характеристики

DN, (мм)	Номер по каталогу	Проходной DN	Размеры, (мм)													ISO*	Масса, (кг)	Рекомендован стационарный редуктор
			L	Dz	D	D1	D2	X1	H1	H2	H3	D3	i	d				
600	КШГ 71.103.600	500	1173	840	770	488	814	535	155	70	570	Ø198	110	Ø72	F25	2 255	AB 2000N LB	
700	КШГ 71.103.700	600	1376	910	875	588	988	600	160	81	682	Ø225	110	Ø72	F25	2 940	AB 2000N LB	
800	КШГ 71.103.800	700	1554	1 075	950	684	1126	750	243	109	790	Ø270	130	Ø100	F30	3 880	AB 3000N LB/PR4&RI	

Примечание:

- Сферический запирающий элемент кранов шаровых BROEN BALLOMAX® DN 600-1400 монтируется на неподвижной цапфе (опоре).
- Данная конструкция крана позволяет при управлении потоком газообразной среды (открытие и закрытие) прикладывать меньший момент сил.
- Герметичность по седлу шарового крана BROEN BALLOMAX® обеспечивается поджимом седла комплектом пружин со стороны входного и выходного патрубков.
- Компенсирующее действие пружин седлового уплотнения позволяет значительно увеличить срок службы шаровых кранов BROEN BALLOMAX®
- По запросу краны шаровые BROEN BALLOMAX® поставляются с системой контроля протечек, а также, по запросу, с системой смазки и вторичного уплотнения прокладок седла шара
- *Шаровой кран BROEN BALLOMAX® выпускается с ISO-фланцем под редуктор, электрический, электрогидравлический или пневматический привод. (Размеры ISO - фланцев см. на стр 54).
- Размеры крана DN 1400 предоставляются по запросу.



Спецификация

Корпус крана	Сталь 16Г2АФД
Шар	Углеродистая сталь +Ni-CI
Уплотнение шара	Седловое уплотнение с нитриловым кольцом
Уплотнение по штоку	RTFE+C, NBR
Фланец	Сталь 16Г2АФД

* Компания оставляет за собой право вносить конструктивные изменения



Шаровые краны BROEN BALLOMAX® для природного газа, воздуха и нейтральных газов

Серия КШГ 70.112, DN 15 -40 PN 40 сварка/сварка , полный проход

Применение : в системах газораспределения и магистралях природного газа с рабочим давлением до 12 бар.

Порядок установки : кран устанавливается на трубопроводе в любом положении в местах, доступных для эксплуатации. Температура рабочей среды от -40 °С до +100 °С .

Не требует технического обслуживания.

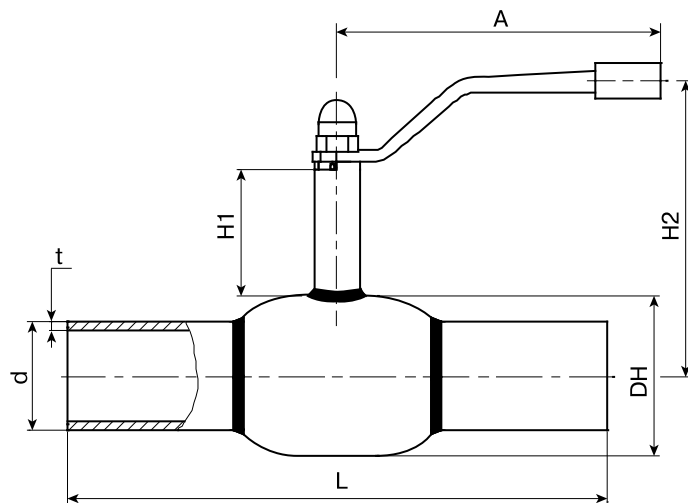
Основные технические характеристики:

DN, мм	Номер по каталогу	Проходной DN	PN	Размеры. (мм)							ISO*	Масса (кг.)
				DH	d	t	L	H1	H2	A		
15	КШГ 70.112.015	15	40	42,4	21,3	2	210	47	115	140	F05	0,94
20	КШГ 70.112.020	20	40	51	26,9	2,3	230	47	119,5	140	F05	1,22
25	КШГ 70.112.025	25	40	57	32	3	230	48	124	139	F05	1,61
32	КШГ 70.112.032	32	40	76	42,4	2,6	260	41	129	179	F05	2,42
40	КШГ 70.112.040	40	40	89	48,3	2,6	260	41	135,1	180	F05	3,22

Примечание:

- Краны шаровые DN 15-40 поставляются в комплексе с рукояткой.

- * Размеры ISO фланца, см. на стр. 54.



Спецификация

Корпус крана	Сталь P235GH / 09Г2С
Шар	Нержавеющая сталь
Уплотнение шара	Седловое уплотнение с нитриловым кольцом
Уплотнение по штоку	Viton, нитрил

* Компания оставляет за собой право вносить конструктивные изменения



Шаровые краны BROEN BALLOMAX® для природного газа, воздуха и нейтральных газов

Серия КШГ 70.112, DN 50-80 PN 25 сварка/сварка, (полный проход)

Применение : в системах газораспределения и магистралях природного газа с рабочим давлением до 12 бар.

Порядок установки : кран устанавливается на трубопроводе в любом положении в местах, доступных для эксплуатации. Температура рабочей среды от -40 °С до +100 °С.

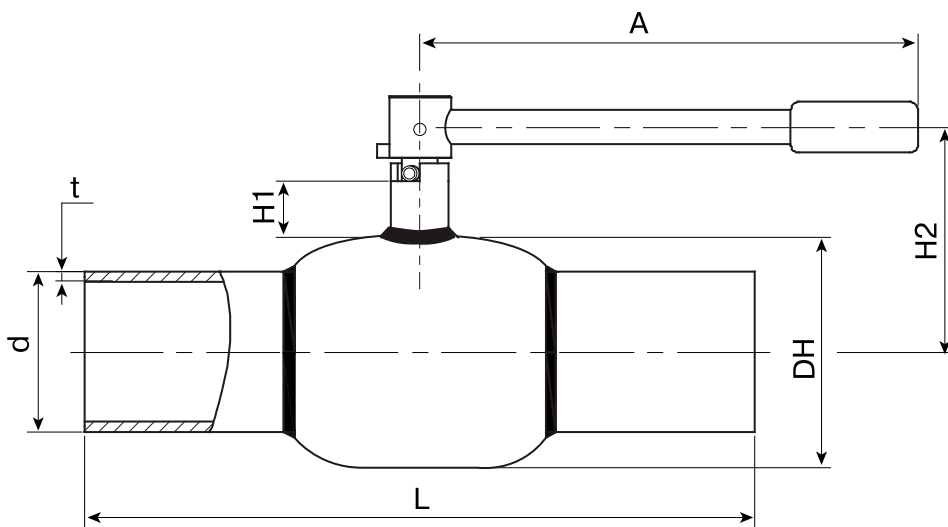
Не требует технического обслуживания.

Основные технические характеристики:

DN, мм	Номер по каталогу	Проходной DN	PN	Размеры. (мм)							ISO*	Масса (кг.)
				DH	d	t	L	H1	H2	A		
50	КШГ 70.112.050	50	25	108	57	4	300	66	145,3	275	F05	5,87
65	КШГ 70.112.065	65	25	127	76	4	360	66	154	275	F05	7,94
80	КШГ 70.112.080	80	25	152	89	4	370	81	192	365	F07	11,04

Примечание:

- Краны шаровые DN 50-80 поставляются в комплекте с рукояткой.
- *Шаровой кран BROEN BALLOMAX® выпускается с ISO-фланцем под редуктор, электрический, электрогидравлический или пневматический привод. (Размеры ISO - фланцев см. на стр 54).



Спецификация

Корпус крана	Сталь P235GH / 09Г2С
Шар	Нержавеющая сталь
Уплотнение шара	Седловое уплотнение с нитриловым кольцом
Уплотнение по штоку	Viton, нитрил

* Компания оставляет за собой право вносить конструктивные изменения



Шаровые краны BROEN BALLOMAX® для природного газа, воздуха и нейтральных газов

Серия КШГ 71.112, DN 100-200 PN 25 сварка/сварка, (полный проход)

Применение : в системах газораспределения и магистральных природного газа с рабочим давлением до 12 бар.

Порядок установки : кран устанавливается на трубопроводе в любом положении в местах, доступных для эксплуатации. Температура рабочей среды от -40 °C до +100 °C.

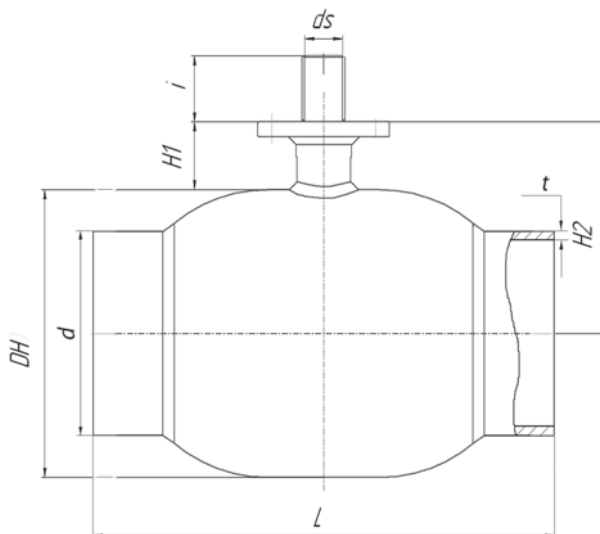
Не требует технического обслуживания.

Основные технические характеристики:

DN, мм	Номер по каталогу	Проходной DN	PN	Размеры. (мм)							ISO*	Масса (кг.)	Рекомендован стационарный редуктор
				DH	d	t	L	H1	H2	ds			
100	КШГ 71.112.100	100	25	178	108	4	390	132	221	25	F07	17,3	242-20S
125	КШГ 71.112.125	125	25	219	133	5	390	136	245	30	F10	25,3	242-30S
150	КШГ 71.112.150	150	25	267	159	5	390	155	288	30	F12	39,1	242-40S
200	КШГ 71.112.200	200	25	351	219	7	600	89	265	45	F14	90,9	242-40M&RI

Примечание:

- Краны шаровые DN 100-150 по запросу могут быть поставлены в комплекте с рукояткой.
- *Шаровой кран BROEN BALLOMAX® выпускается с ISO-фланцем под редуктор, электрический, электрогидравлический или пневматический привод. (Размеры ISO - фланцев см. на стр 54).



Спецификация

Корпус крана	Сталь P235GH/09Г2С
Шар	Нержавеющая сталь
Уплотнение шара	Седловое уплотнение с нитриловым кольцом
Уплотнение по штоку	Viton, нитрил

* Компания оставляет за собой право вносить конструктивные изменения



Серия КШГ 71.112, DN 250-1400 PN 16 сварка/сварка, полный проход

Порядок установки: в системах газораспределения и магистралях природного газа с рабочим давлением до 12 бар.

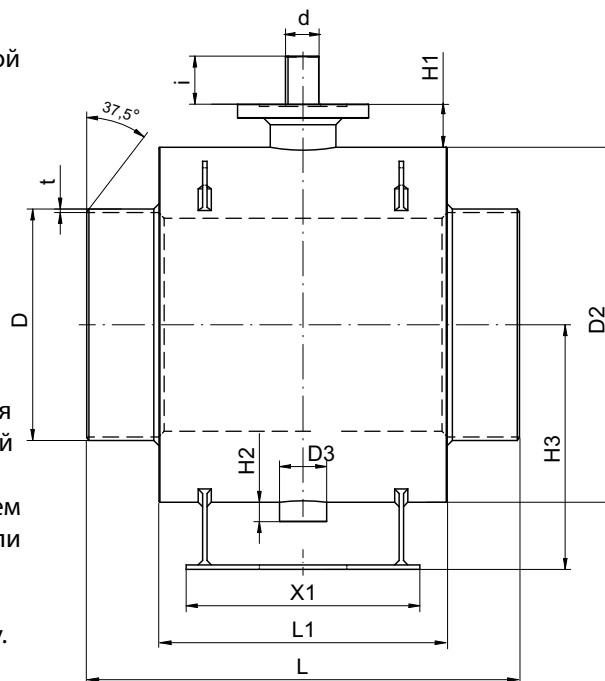
кран устанавливается на трубопроводе в любом положении в местах, доступных для эксплуатации. Температура рабочей среды от -40 °С до +100 °С. Не требует технического обслуживания.

Основные технические характеристики

DN, (мм)	Номер по каталогу	Проходной DN	PN	Размеры, (мм)												ISO*	Масса, (кг)	Рекомендован стационарный редуктор
				L	L1	D	t	D2	X1	H1	H2	H3	D3	i	d			
250	КШГ 71.112.250	250	16	730	-	273	7	426	-	108	-	-	-	90	50	F16	148,4	242-45L&RI
300	КШГ 71.112.300	300	16	1000	-	325	7	508	-	102	102	-	-	100	Ø60	F16	161	AB1950N/PR4
350	КШГ 71.112.350	350	16	762	-	377	9	558	-	99	34	311	Ø135	80	Ø36	F16	540	242-45L
400	КШГ 71.112.400	400	16	1200	-	426	8	660	-	128	-	-	-	82	Ø80	F30	484,2	AB6800N/PR6
500	КШГ 71.112.500	500	16	991	660	530	8	813	535	145	70	570	Ø198	110	Ø72	F25	1330	AB1990N/PR4
600	КШГ 71.112.600	600	16	1143	766	630	8	988	600	160	81	682	Ø225	110	Ø72	F25	2080	AB6800N/PR6
700	КШГ 71.112.700	700	16	1346	1006	720	9	1126	750	243	109	790	Ø270	130	Ø100	F30	3550	AB6800N/PR6
800	КШГ 71.112.800	800	16	1524	1060	820	9	1300	800	240	107	900	Ø270	198	Ø120	F35	5765	A250N/PR10
1000	КШГ 71.112.1000	1000	16	1793	1280	1020	10	1590	1060	167	30	948	-	190	Ø130	F40	11450	A250N/PR10

Примечание:

- Сферический запирающий элемент кранов шаровых BROEN BALLOMAX® DN 350-1400 монтируется на неподвижной цапфе (опоре).
- Данная конструкция крана позволяет при управлении потоком газообразной среды (открытие и закрытие) прикладывать меньший момент сил.
- Герметичность по седлу шарового крана BROEN BALLOMAX® обеспечивается поджимом седла комплектом пружин со стороны входного и выходного патрубков.
- Компенсирующее действие пружин седлового уплотнения позволяет значительно увеличить срок службы шаровых кранов BROEN BALLOMAX®.
- По запросу краны шаровые BROEN BALLOMAX® поставляются с системой контроля протечек, а также, по запросу, с системой смазки и вторичного уплотнения прокладок седла шара.
- *Шаровой кран BROEN BALLOMAX® выпускается с ISO-фланцем под редуктор, электрический, электрогидравлический или пневматический привод (Размеры ISO - фланцев см. на стр. 54).
- Размеры кранов DN 1200, 1400 предоставляются по запросу.



Спецификация

Корпус крана	Сталь 16 Г2АФД
Шар	Углеродистая сталь + Ni-Cr
Уплотнение шара	PTFE, NBR, комплект поджимных пружин
Уплотнение по штоку	PTFE + C, NBR

* Компания оставляет за собой право вносить конструктивные изменения



Шаровые краны BROEN BALLOMAX® для природного газа, воздуха и нейтральных газов

Серия КШГ серия 70.113, DN 15-40 PN 40 фланец/фланец, полный проход

Применение: в системах газораспределения и магистралях природного газа с рабочим давлением до 12 бар.

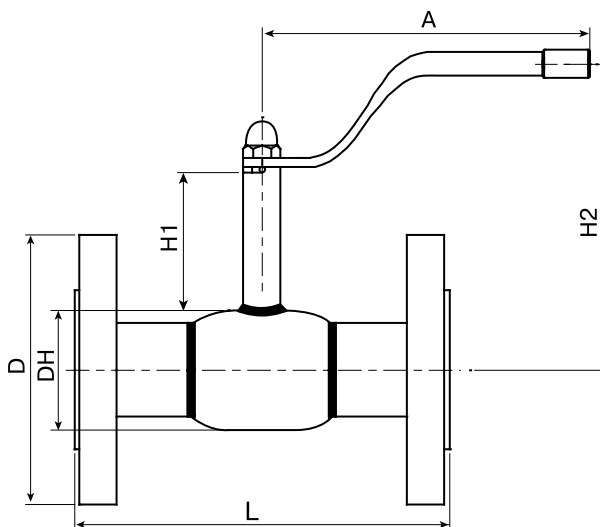
Порядок установки: кран устанавливается на трубопроводе в любом положении в местах, доступных для эксплуатации. Температура рабочей среды от -40 °С до +100 °С. Не требует технического обслуживания.

Основные технические характеристики

DN, (мм)	Номер по каталогу	Проходной DN	Размеры, (мм)						ISO*	Масса, (кг)
			D	DH	L	H1	H2	A		
15	КШГ 70.113.015	15	95	42,4	130	47	115	140	F05	1,99
20	КШГ 70.113.020	20	105	51	150	47	119,5	140	F05	2,8
25	КШГ 70.113.025	25	115	57	160	48	124	139	F05	3,75
32	КШГ 70.113.032	32	140	76	180	41	129	179	F05	5,22
40	КШГ 70.113.040	40	160	89	200	41	135,1	180	F05	6,82

Примечание:

- Краны шаровые DN 15-40 поставляются в комплекте с рукояткой.
- * Размеры ISO-фланца, типы приводов см. на стр. 54.
- Комплекты ответных фланцев, крепежа и прокладок поставляются вместе с краном по запросу.



Спецификация

Корпус крана	Сталь P235GH / 09Г2С
Шар	Нержавеющая сталь
Уплотнение шара	Седловое уплотнение с нитриловым кольцом
Уплотнение по штоку	Viton, нитрил
Фланец	Сталь 20

* Компания оставляет за собой право вносить конструктивные изменения



Серия КШГ серия 70.113, DN 50-80 PN 16 фланец/фланец, полный проход

Применение: в системах газораспределения и магистралях природного газа с рабочим давлением до 12 бар.

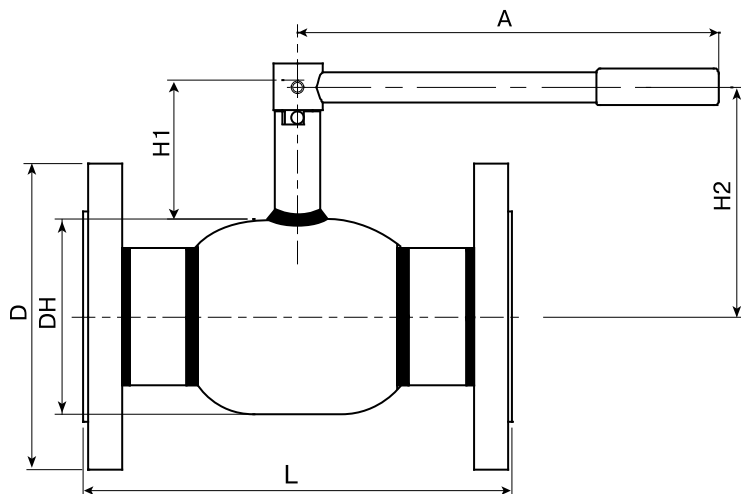
Порядок установки: кран устанавливается на трубопроводе в любом положении в местах, доступных для эксплуатации. Температура рабочей среды от -40 °С до +100 °С. Не требует технического обслуживания.

Основные технические характеристики

DN, (мм)	Номер по каталогу	Проходной DN	Размеры, (мм)					ISO*	Масса, (кг)	
			D	DH	L	H1	H2			A
50	КШГ 70.113.050	50	160	108	250	90,3	145	275	F05	11,27
65	КШГ 70.113.065	65	180	127	290	90,5	154	275	F05	13,84
80	КШГ 70.113.080	80	195	152	300	115,9	192	365	F07	18,34

Примечание:

- Краны шаровые DN 50-80 поставляются в комплекте с рукояткой.
- *Шаровой кран BROEN BALLOMAX® выпускается с ISO-фланцем под редуктор, электрический, электрогидравлический или пневматический привод. (Размеры ISO - фланцев см. на стр 54).
- Комплекты ответных фланцев, крепежа и прокладок поставляются вместе с краном по запросу.



Спецификация

Корпус крана	Сталь P235GH / 09Г2С
Шар	Нержавеющая сталь
Уплотнение шара	Седловое уплотнение с нитриловым кольцом
Уплотнение по штоку	Viton, нитрил
Фланец	Сталь 20

* Компания оставляет за собой право вносить конструктивные изменения



Шаровые краны BROEN BALLOMAX® для природного газа, воздуха и нейтральных газов

Серия КШГ 71.113, DN 100-200 PN 16 фланец/фланец, полный проход

Применение: в системах газораспределения и магистралях природного газа с рабочим давлением до 12 бар.

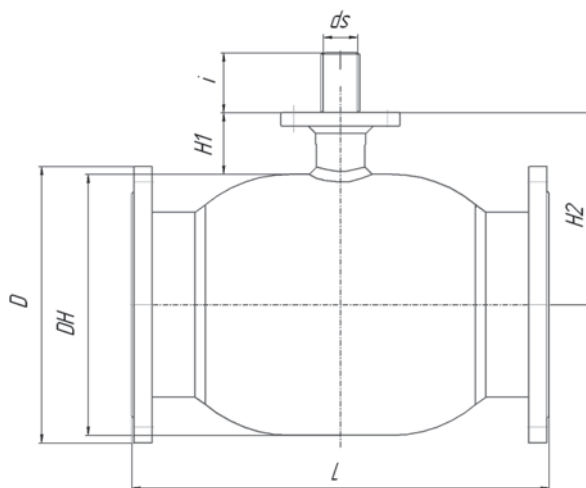
Порядок установки: кран устанавливается на трубопроводе в любом положении в местах, доступных для эксплуатации. Температура рабочей среды от -40 °С до +100 °С. Не требует технического обслуживания.

Основные технические характеристики

DN, мм	Номер по каталогу	Проходной DN	Размеры. (мм)							ISO*	Масса (кг.)	Рекомендован стационарный редуктор
			DN	D	L	H1	H2	ds	i			
100	КШГ 71.113.100	100	178	215	350	132	221	25	40	F07	28,3	242-20S
125	КШГ 71.113.125	125	219	245	400	136	245	30	50	F10	40,3	242-30S
150	КШГ 71.113.150	150	267	280	480	155	289	30	60	F12	58,1	242-40S
200	КШГ 71.113.200	200	351	335	620	89	265	40	67	F14	120,9	242-40M&RI

Примечание:

- Краны шаровые DN 100-150 по запросу могут быть поставлены в комплекте с рукояткой.
- *Шаровой кран BROEN BALLOMAX® выпускается с ISO-фланцем под редуктор, электрический, электрогидравлический или пневматический привод. (Размеры ISO - фланцев см. на стр 54).
- Комплекты ответных фланцев, крепежа и прокладок поставляются вместе с краном по запросу.



Спецификация

Корпус крана	Сталь P235GH / 09Г2С
Шар	Нержавеющая сталь
Уплотнение шара	Седловое уплотнение с нитриловым кольцом
Уплотнение по штоку	Viton, нитрил
Фланец	Сталь 20

* Компания оставляет за собой право вносить конструктивные изменения



Шаровые краны BROEN BALLOMAX® для природного газа, воздуха и нейтральных газов

Серия КШГ 71.113, DN 250-1400 PN 16 фланец/фланец, полный проход

Применение: в системах газораспределения и магистралях природного газа с рабочим давлением до 12 бар.

Порядок установки: кран устанавливается на трубопроводе в любом положении в местах, доступных для эксплуатации. Температура рабочей среды от -40 °С до +100 °С.
Не требует технического обслуживания.

Основные технические характеристики

DN, (мм)	Номер по каталогу	Проходной DN	P _y	Размеры, (мм)											ISO*	Масса, (кг)	Рекомендован стационарный редуктор
				L	L1	Dz	D2	X1	H1	H2	H3	D3	i	d			
250	КШГ 71.113.250	250	16	750	-	405	426	-	108	-	-	-	90	Ø 50	F16	177,4	242-45L&RI
300	КШГ 71.113.300	300	16	1024	-	460	508	-	102	-	-	-	100	Ø 60	F16	194,4	AB1950N/PR4
350	КШГ 71.113.350	350	16	786	-	520	558	-	99	34	311	Ø135	80	Ø 36	F16	590	242-45L
400	КШГ 71.113.400	400	16	1226	-	580	660	-	128	-	-	-	82	Ø80	F30	582,2	AB6800N/PR6
500	КШГ 71.113.500	500	16	1017	660	710	813	535	145	70	570	Ø198	110	Ø72	F25	1450	AB1990N/PR4
600	КШГ 71.113.600	600	16	1173	766	840	988	600	160	81	682	Ø225	110	Ø72	F25	2240	AB6800N/PR6
700	КШГ 71.113.700	700	16	1376	1006	910	1126	750	243	109	790	Ø270	130	Ø100	F30	3720	AB6800N/PR6
800	КШГ 71.113.800	800	16	1554	1060	1075	1300	800	240	107	900	Ø270	198	Ø120	F35	5975	A250N/PR10
1000	КШГ 71.113.1000	1000	16	1850	-	1255	1590	1060	167	30	948	-	190	Ø130	F40	11500	A250N/PR10
1200	КШГ 71.113.1200	1200	16	2180	-	1485	-	-	210	30	1350	-	220	Ø 130	F40	13800	IW9&RI

Примечание:

- Сферический запирающий элемент кранов шаровых BROEN BALLOMAX® DN 350-1400 монтируется на неподвижной цапфе (опоре).

- Данная конструкция крана позволяет при управлении потоком газообразной среды (открытие и закрытие) прикладывать меньший момент сил.

- Герметичность по седлу шарового крана BROEN BALLOMAX® обеспечивается поджимом седла комплектом пружин со стороны входного и выходного патрубков.

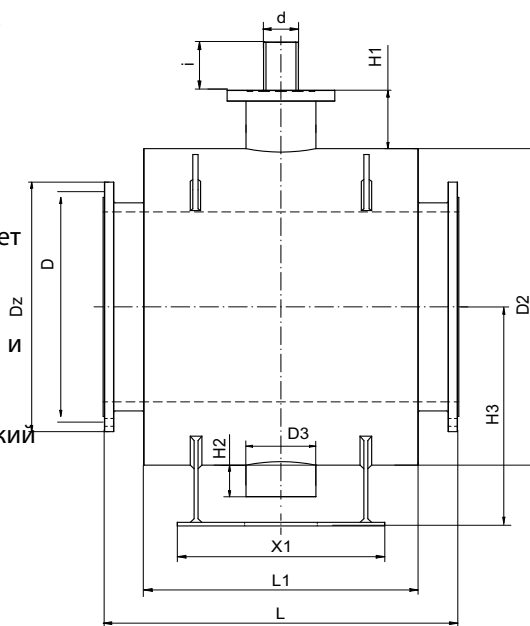
- Компенсирующее действие пружин седлового уплотнения позволяет значительно увеличить срок службы шаровых кранов BROEN BALLOMAX®

- По запросу краны шаровые BROEN BALLOMAX® поставляются с системой контроля протечек, а также, по запросу, с системой смазки и вторичного уплотнения прокладок седла шара.

- *Шаровой кран BROEN BALLOMAX® выпускается с ISO-фланцем под редуктор, электрический, электрогидравлический или пневматический привод. (Размеры ISO - фланцев см. на стр 54).

- Комплекты ответных фланцев, крепежа и прокладок поставляются вместе с краном по запросу.

- Размеры крана DN 1400 предоставляются по запросу.



Спецификация

Корпус крана	Сталь 16 Г2АФД
Шар	Углеродистая сталь + Ni-Cr
Уплотнение шара	PTFE, NBR, комплект поджимных пружин
Уплотнение по штоку	PTFE + C, NBR
Фланец	Сталь 16Г2АФД

* Компания оставляет за собой право вносить конструктивные изменения



Серия КШГ серия 70.115, DN 15-32 PN 40, присоединение межфланцевое, полный проход

Применение: в системах газораспределения и магистралях природного газа с рабочим давлением до 12 бар.

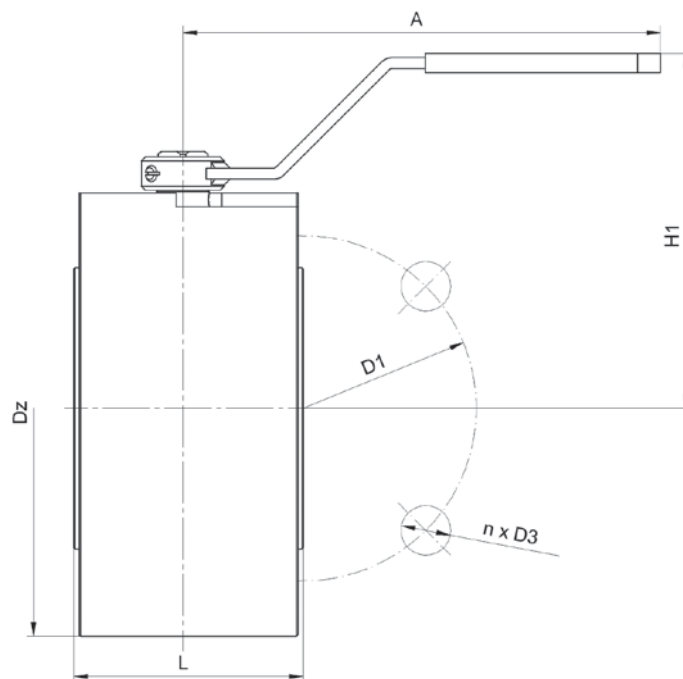
Порядок установки: Межфланцевый шаровой кран устанавливается на трубопроводе в любом положении в местах, доступных для эксплуатации. Присоединение к ответным фланцам трубопровода с помощью стандартного крепежа. Температура рабочей среды от -40°C +100°C. Не требует технического обслуживания.

Основные технические характеристики

DN, (мм)	Номер по каталогу	Проходной DN	Размеры, (мм)							Масса, (кг)
			Dz	D1	D3	n	L	H1	A	
15	КШГ 70.115.015	15	95	65	14	4	40	85	141	1,71
20	КШГ 70.115.020	20	105	75	14	4	46	88	141	2,42
25	КШГ 70.115.025	25	115	85	14	4	49	93	141	3,0
32	КШГ 70.115.032	32	140	100	18	4	62	109	167	5,7

Примечание:

- Краны шаровые DN 15-32 поставляются в комплекте с рукояткой.
- Комплекты ответных фланцев, крепежа и прокладок поставляются вместе с краном по запросу.



Спецификация

Корпус крана	P235GH/09Г2С
Шар	Нержавеющая сталь
Уплотнение шара	PTFE
Уплотнение по штоку	PTFE + C, NBR

* Компания оставляет за собой право вносить конструктивные изменения



Серия КШГ серия 70.113, DN 40-80 PN16 фланец/фланец, короткий Минимальная строительная длина.

Применение: в системах газораспределения и магистралях природного газа с рабочим давлением до 12 бар.

Порядок установки: кран устанавливается на трубопроводе в любом положении в местах, доступных для эксплуатации. Температура рабочей среды от -40°C до +100°C. Не требует технического обслуживания.

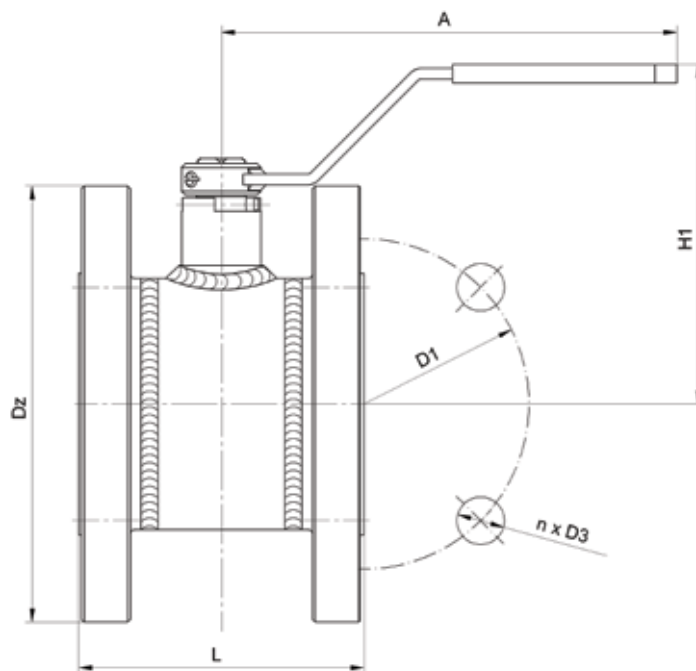
Основные технические характеристики

DN, (мм)	Номер по каталогу	Проходной DN	Размеры, (мм)							Масса, (кг)
			Dz	D1	D3	n	L	H1	A	
40	КШГ 70.113.040, короткий L = 77 мм	39	150	110	18	4	77	128	177	4,5
50	КШГ 70.113.050, короткий L = 86 мм	49	165	125	18	4	86	134	177	5,7
65	КШГ 70.113.065, короткий L = 106 мм	63	185	145	18	8	106	158	190	7,9
80	КШГ 70.113.080, короткий L = 121 мм	76	200	160	18	8	121	166	190	9,5

При заказе просим полностью прописывать номер по каталогу. Пример: КШГ 70.113.050, короткий L = 86 мм.

Примечание:

- Краны шаровые DN 40-80 поставляются в комплекте с рукояткой.
- Комплекты ответных фланцев, крепежа и прокладок поставляются вместе с краном по запросу.



Спецификация

Корпус крана	P235GH/09Г2С
Шар	Нержавеющая сталь
Уплотнение шара	PTFE
Уплотнение по штоку	PTFE + С, NBR

* Компания оставляет за собой право вносить конструктивные изменения



Шаровые краны BROEN BALLOMAX® для природного газа, воздуха и нейтральных газов

Серия КШГ 70.113, DN 100-200 PN 16 фланец/фланец, короткий. Минимальная строительная длина.

Применение: в системах газораспределения и магистралях природного газа с рабочим давлением до 12 бар.

Порядок установки: кран устанавливается на трубопроводе в любом положении в местах, доступных для эксплуатации. Температура рабочей среды от -40°C до +100°C. Не требует технического обслуживания.

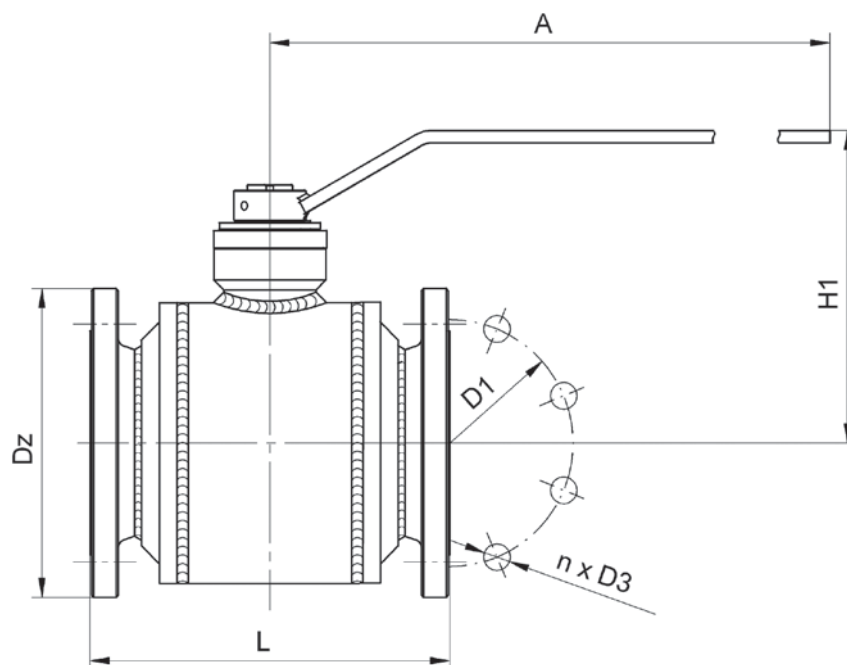
Основные технические характеристики

DN, (мм)	Номер по каталогу	Проходной DN	Размеры, (мм)							Масса, (кг)
			Dz	D1	D3	n	L	H1	A	
100	КШГ 70.113.100, короткий L = 160 мм	98	220	180	18	8	160	152	500	18
125	КШГ 70.113.125, короткий L = 186 мм	125	250	210	18	8	186	184	500	26
150	КШГ 70.113.150, короткий L = 236 мм	146	285	240	22	8	236	203	600	39
200	КШГ 70.113.200, короткий L = 292 мм	195	340	295	22	12	292	237	600	93

При заказе просим полностью прописывать номер по каталогу. Пример: КШГ 70.113.100, короткий L = 160 мм.

Примечание:

- Краны шаровые DN 100-200 поставляются в комплекте с рукояткой.
- Комплекты ответных фланцев, крепежа и прокладок поставляются вместе с краном по запросу.



Спецификация

Корпус крана	P235GH/09G2C
Шар	Нержавеющая сталь
Уплотнение шара	PTFE
Уплотнение по штоку	PTFE + C, NBR

* Компания оставляет за собой право вносить конструктивные изменения



Серия КШГ 71.112, DN 50-500 PN 16 сварка/сварка, полный проход, исполнение УХЛ

Порядок установки: в системах газораспределения и магистралях природного газа с рабочим давлением до 12 бар.
кран устанавливается на трубопроводе в любом положении в местах, доступных для эксплуатации. Температура рабочей среды от -60 °С до +100 °С.

Основные технические характеристики

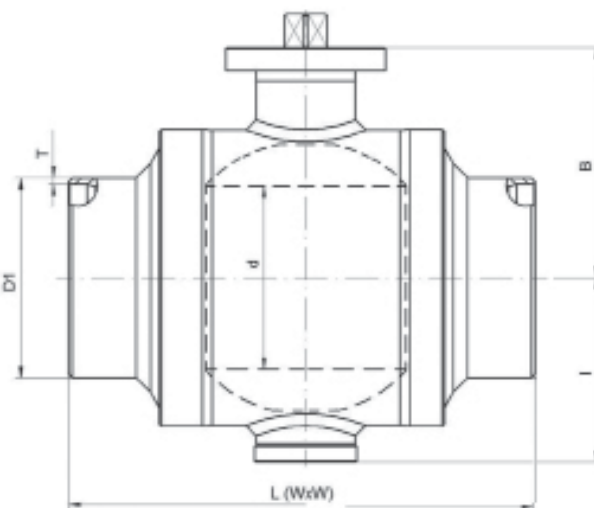
DN, (мм)	Номер по каталогу	Размеры, (мм)						ISO*	Масса, (кг)	Рекомендован стационарный редуктор
		d	L	B	I	D1	T			
50	КШГ 71.112.050	50	216	95	48	60.3	4	F07+SQ17	4,6	AB210N
80	КШГ 71.112.080	78	283	130	71	88.9	5.6	F10+SQ22	13,5	AB210N
100	КШГ 71.112.100	101	305	173	90	114.3	5.6	F14+SQ27	30	AB210N
150	КШГ 71.112.150	152	457	306	220	168.3	7.1	F14+ \varnothing 48	81	AB215N
200	КШГ 71.112.200	202	521	345	248	219.1	8.8	F14+ \varnothing 48	130	AB550N
250	КШГ 71.112.250	253	559	405	346	273	10	F25+ \varnothing 60	240	AB550N
300	КШГ 71.112.300	304	635	460	375	323.9	10	F25+ \varnothing 72	421	AB880N
350	КШГ 71.112.350	336	762	482	390	355.6	11	F25+ \varnothing 72	557	AB880N
400	КШГ 71.112.400	386	838	517	440	406.4	12.5	F25+ \varnothing 72	900	AB 1950 N/PR4
500	КШГ 71.112.500	488	991	625	523	508	12.5	F30+ \varnothing 98	1610	AB 2000N/LB

Примечание:

- Конструкция имеет стальной цельносварной корпус с антикоррозийным покрытием.
 - Шар устанавливается на вращающихся цапфах перпендикулярно направлению потока и крепится между двумя уплотнениями в подпружиненных скользящих седлах.
 - Конструкция крана полностью соответствует требованиям СТО Газпром 2-4.1-212-2008
 - Герметичность по классу А гарантируется при полном перепаде давления и во всем температурном диапазоне.
- Испытания шаровых кранов BROEN BALLOMAX® на плотности и прочность материалов и сварных швов, испытания на герметичность подвижных и неподвижных уплотнительных частей затвора производятся согласно требованиям ГОСТ 21345-2005, PN-92/M-74001, ISO 5208, API 6D.

Герметичность по классу А соответствует:

- API-6D,
- ISO 5208,
- EN 12266-1,
- ГОСТ Р 54808-2011



Спецификация

Корпус крана	P355NH/P355NL1, A350LF2 (модифицированный)
Шар	A350LF2+Ni
Уплотнение шара	FKM, графит, комплект поджимных пружин
Уплотнение по штоку	FKM, графит, PTFE, PTFE+C

* Компания оставляет за собой право вносить конструктивные изменения



Серия КШГ 71.113, DN 50-500 PN 16 фланец/фланец, полный проход, исполнение УХЛ

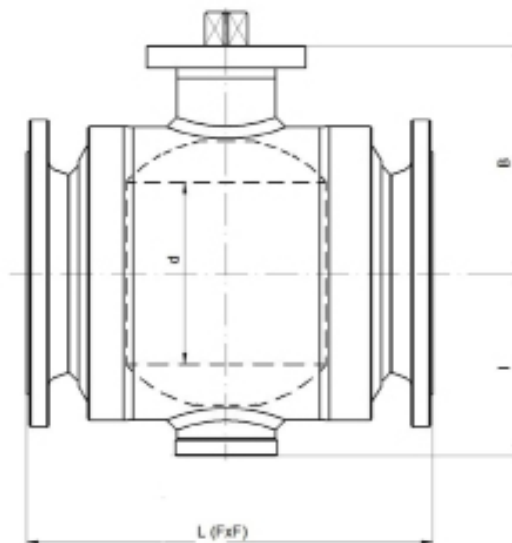
Порядок установки: в системах газораспределения и магистралях природного газа с рабочим давлением до 12 бар.
кран устанавливается на трубопроводе в любом положении в местах, доступных для эксплуатации. Температура рабочей среды от -60 °С до +100 °С.

Основные технические характеристики

DN, (мм)	Номер по каталогу	Размеры, (мм)				ISO*	Масса, (кг)	Рекомендован стационарный редуктор
		d	L	B	I			
50	КШГ 71.113.050	50	230	95	48	F07+SQ17	17	AB210N
80	КШГ 71.113.080	78	310	130	71	F10+SQ22	22	AB210N
100	КШГ 71.113.100	101	300	173	90	F14+SQ27	26	AB210N
150	КШГ 71.113.150	152	394	306	220	F14+ \varnothing 72	77	AB550N
200	КШГ 71.113.200	202	457	345	248	F14+ \varnothing 72	145	AB550N
250	КШГ 71.113.250	253	533	405	346	F25+ \varnothing 72	246	AB550N
300	КШГ 71.113.300	304	610	460	375	F25+ \varnothing 72	448	AB880N
350	КШГ 71.113.350	336	686	482	390	F25+ \varnothing 72	589	AB880N
400	КШГ 71.113.400	386	762	517	440	F25+ \varnothing 72	950	AB 2000 N LB
500	КШГ 71.113.500	488	914	625	523	F30+ \varnothing 98	1690	AB 2000 N LB

Примечание:

- Конструкция имеет стальной цельносварной корпус с антикоррозийным покрытием.
- Шар устанавливается на вращающихся цапфах перпендикулярно направлению потока и крепится между двумя уплотнениями в подпружиненных скользящих кольцах.
- Конструкция крана полностью соответствует требованиям СТО Газпром 2-4.1-212-2008
- Испытания шаровых кранов BROEN BALLOMAX® на плотность и прочность материалов и сварных швов, испытания на герметичность подвижных и неподвижных уплотнительных частей затвора производятся согласно требованиям ГОСТ 21345-2005, PN-92/M-74001, ISO 5208, API 6D.
- Герметичность по классу А гарантируется при полном перепаде давления и во всем температурном диапазоне.
- Герметичность по классу А соответствует:
 - API-6D,
 - ISO 5208,
 - EN 12266-1,
 - ГОСТ Р 54808-2011



Спецификация

Корпус крана	P355NH/P355NL1, A350LF2 (модифицированный)
Шар	A350LF2+Ni
Уплотнение шара	FKM, графит, комплект поджимных пружин
Уплотнение по штоку	FKM, графит, PTFE, PTFE+C

* Компания оставляет за собой право вносить конструктивные изменения



Механический редуктор для серий КШГ 71.102, КШГ 71.103, DN 100-800, стандартный проход

Применение: для управления шаровым краном BROEN BALLOMAX® при больших усилиях открытия/закрытия крана, а также в случаях, когда необходимо добиться компактности устанавливаемого оборудования.

BROEN BALLOMAX® DN 250-1400 обязательно оснащается механическим редуктором.

Порядок установки: кран с механическим редуктором устанавливается на трубопроводе в любом положении в местах, доступных для эксплуатации. Температура рабочей среды от -40 °C до +100 °C. Не требует технического обслуживания.

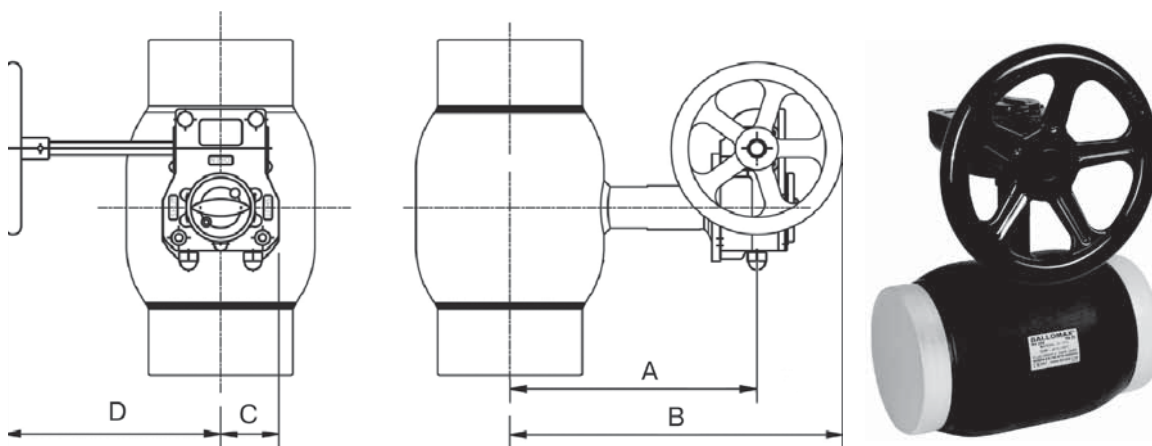
Основные технические характеристики

DN, (мм)	Код арматуры по каталогу BROEN	Тип редуктора	Масса редуктора*, (кг)	Размеры, (мм)				
				A	B	C	D	Диаметр штурвала
100	71.10x.100	242-20S	1.65	200.5	300.5	54	157	100
125	71.10x.125	242-20S	1.65	243	293	40	111	100
150	71.10x.150	242-30S	3.75	273	353	54	144	160
200	71.10x.200	242-40S	6.45	323	423	67	188	200
250	71.10x.250	242-40M	8.7	299	499	67	255	400
300	71.10x.300	242-45L	11.8	373.5	573.5	78	255	400
350	71.10x.350	242-45L	11.8	373.5	573.5	78	255	400
400	71.10x.400	AB 1950 N/PR4	41.8	410	610	142.5	397	400
500	71.10x.500	AB 6800 N/PR6	67.5	517	767	185	470	500
600	71.10x.600	AB 2000 N LB	30.5	618	868	142.5	348	500
700	71.10x.700	AB 2000 N LB	30.5	710	960	142.5	348	500
800	71.10x.800	AB 3000 N LB/PR4	60.7	763.5	1113.5	175.5	430	700

Примечание:

- * Масса редуктора с установленным штурвалом.

x – в обозначении крана соответствует типу присоединения.



* Компания оставляет за собой право вносить конструктивные изменения



Шаровые краны BROEN BALLOMAX® для природного газа, воздуха и нейтральных газов

Механический редуктор для серий КШГ 71.112, КШГ 71.113 DN 100-1400, полный проход

Применение: для управления шаровым краном BROEN BALLOMAX® при больших усилиях открытия/закрытия крана, а также в случаях, когда необходимо добиться компактности устанавливаемого оборудования.
BROEN BALLOMAX® DN 200-1400 обязательно оснащается механическим редуктором.

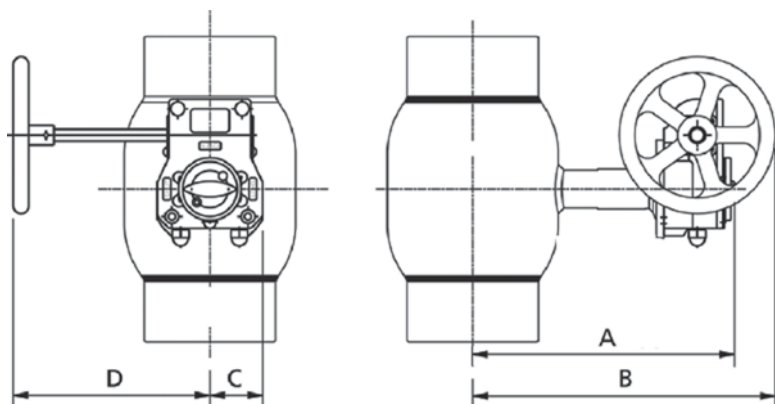
Порядок установки: кран с механическим редуктором устанавливается на трубопроводе в любом положении в местах, доступных для эксплуатации. Температура рабочей среды от -40 °C до +100 °C. Не требует технического обслуживания.

Основные технические характеристики

DN, (мм)	Код арматуры по каталогу BROEN	Тип редуктора	Масса редуктора*, (кг)	Размеры, (мм)				
				A	B	C	D	Диаметр штурвала
100	71.11x.100	242-20S	1,65	264	293	40	111	100
125	71.11x.125	242-30S	3,75	298	353	54	144	160
150	71.11x.150	242-40S	6,45	354	422	67	188	200
200	71.11x.200	242-40M	8,7	331	499	67	255	400
250	71.11x.250	242-45L	11,8	408	573,5	78	255	400
300	71.11x.300	AB1950N/PR4	41,8	482	611	1425	397	400
350	71.11x.350	242-45L	12,5	465	680,5	78	275	500
400	71.11x.400	AB6800N/PR6	67,5	617	767	185	470	500
500	71.11x.500	AB1990N/PR4	41,8	677,5	806,5	142,5	397	400
600	71.11x.600	AB6800N/PR6	67,5	813	963	185	470	500
700	71.11x.700	AB6800N/PR6	67,5	965	1115	185	470	500
800	71.11x.800	A200N/PR10	139					700
1000	71.11x.1000	A250N/PR10	225	1185,5	1397	255	530	700

Примечание:

- * Масса редуктора с установленным штурвалом.
- х- в обозначении крана соответствует типу присоединения.



* Компания оставляет за собой право вносить конструктивные изменения



Серия КШГИ 79.102 для подземной установки с изоляцией весьма усиленного типа, DN 40-300 PN 25, сварка/сварка стандартный проход

Применение: для подземного использования в системах газораспределения, в магистралях с рабочим давлением до 12 бар. Температура рабочей среды от -40 °С до +100 °С.

Механический редуктор с вертикально ориентированной шестигранной головкой предназначен для управления шаровым краном BROEN BALLOMAX® при больших усилиях открытия/закрытия крана. Данная модель редуктора применяется при бесканальной прокладке газопроводов в изоляции весьма усиленного типа.

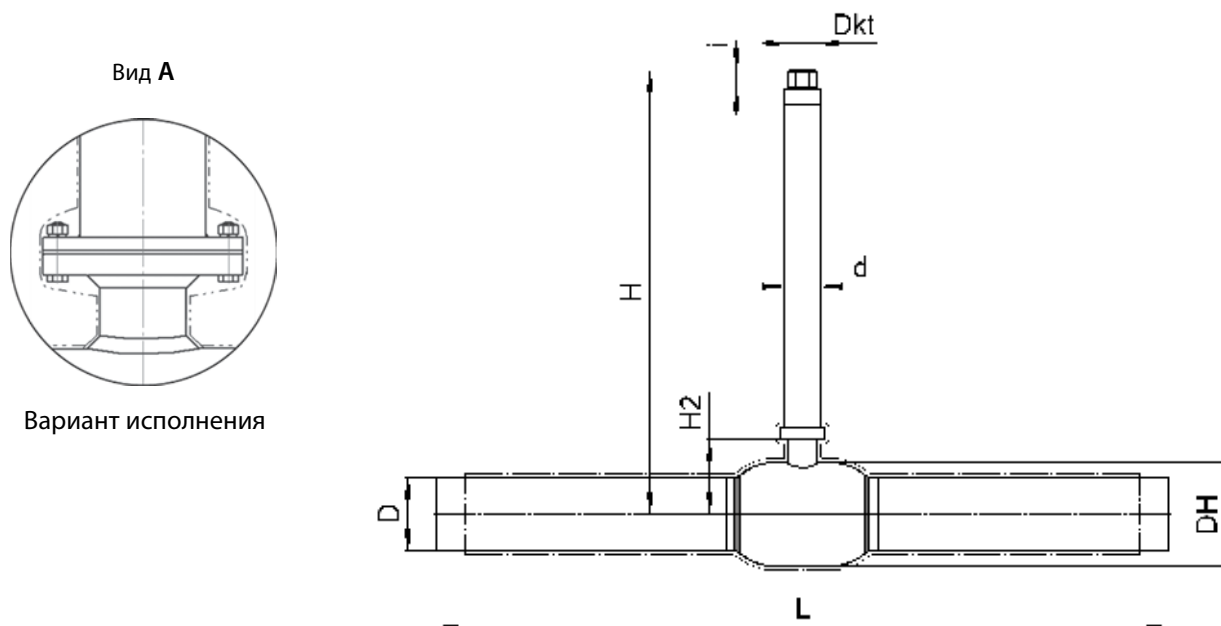
Управление: BROEN BALLOMAX® DN 200-300, согласно нижеприведенной таблице, управляется или Т-ключом или переносным редуктором; или оснащается стационарным механическим редуктором по требованию (см. стр. 53).

Основные технические характеристики

DN, (мм)	Номер по каталогу	PN	Размеры, (мм)									Управление краном
			DH	D	t (толщ. стенок патрубка)	L	d	Dkt	i	H2	H	
40	КШГИ 79.102.040	25	76	48	4	600	38	32	20	58	Высота штока шарового крана изготавливается по заказу	Т-ключ шестигранный Dkt 32 мм
50	КШГИ 79.102.050	25	89	57	4	600	38	32	20	65		
65	КШГИ 79.102.065	25	108	76	4	600	45	32	20	82		
80	КШГИ 79.102.080	25	127	89	4	600	45	32	20	92		
100	КШГИ 79.102.100	25	152	108	4	600	57	32	24	121		
125	КШГИ 79.102.125	25	178	133	5	600	57	32	24	130		
150	КШГИ 79.102.150	25	219	159	5	600	76	32	24	151	Высота штока шарового крана изготавливается по заказу	Т-ключ Dkt 50 мм, переносной редуктор
200	КШГИ 79.102.200	25	273	219	7	600	89	50	36	289		Переносной редуктор
250	КШГИ 79.102.250	25	351	273	8	626	108	50	36	265		Переносной редуктор
300	КШГИ 79.102.300	25	426	325	9	724	108	50	36	321		Переносной редуктор

Примечание:

- Возможно изготовление газового шарового крана БАЛЛОМАКС® для колодезной установки с изоляцией весьма усиленного типа, стандартный проход, DN 40-300.
- По запросу возможно изготовление высоты штока Н до 5000 мм (уточнять у производителя).
- По запросу кран может поставляться с электрическим, электрогидравлическим или пневматическим приводом (см. стр. 54).



* Компания оставляет за собой право вносить конструктивные изменения



Серия КШГИ 79.102 для подземной установки с изоляцией весьма усиленного типа со стационарным механическим редуктором, DN 200-800 PN 16/25, сварка/сварка, стандартный проход

Применение: для подземного использования в системах газораспределения, в магистралях с рабочим давлением до 12 бар. Температура рабочей среды, от -40 °C до +100 °C.

Управление: Механический редуктор с вертикально ориентированной шестигранной головкой предназначен для управления шаровым краном BROEN BALLOMAX® при больших усилиях открытия/закрытия крана. Данная модель редуктора применяется при бесканальной прокладке газопроводов в изоляции весьма усиленного типа BROEN BALLOMAX® DN 200-300, согласно таблице на стр. 53, управляется или Т-ключом или переносным редуктором; или оснащается стационарным механическим редуктором по требованию.

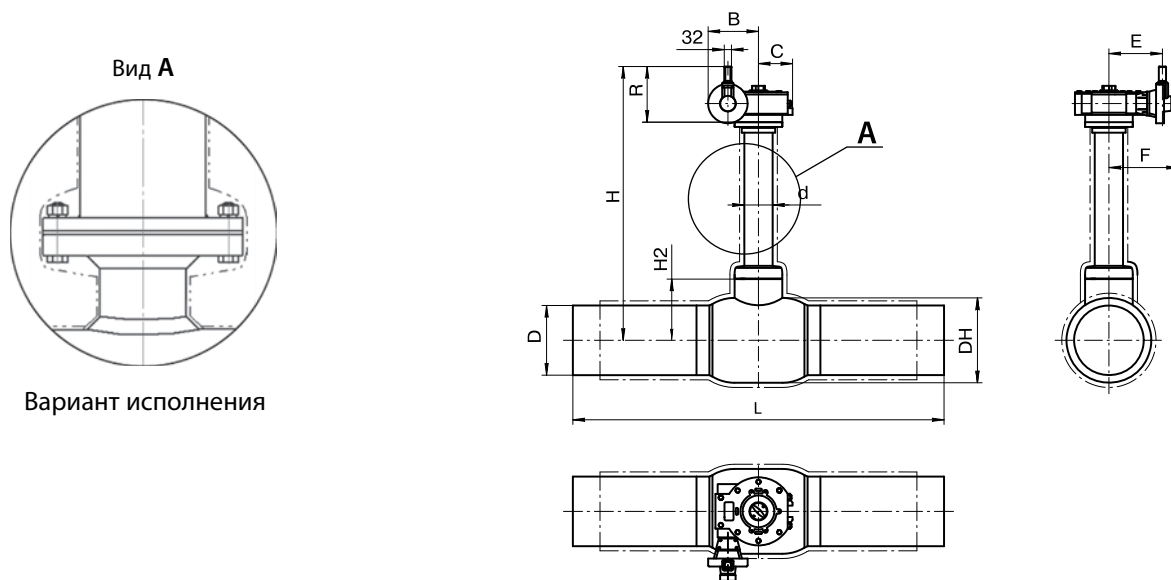
BROEN BALLOMAX® DN 350-800 обязательно оснащается стационарным механическим редуктором.

Основные технические характеристики

DN, (мм)	Номер по каталогу	PN	Тип стационарного редуктора	Размеры, (мм)											
				DH	D	t (толщ. стенок патрубков)	L	d	H2	B	C	R	F	E	H
200	КШГИ 79.102.200.R	25	AB550W DMW100	273	219	6	390	89	289	108.5	69	198	206	168.5	Высота штока шарового крана изготавливается по заказу
250	КШГИ 79.102.250.R	25	AB550W DMW100	351	273	8	626	108	265						
300	КШГИ 79.102.300.R	25	AB880W DMW100	426	325	9	724	108	321	123.5	100	198	220	182.5	
350	КШГИ 79.102.350.R	25	AB880W DMW100	426	377	7	824	108	321						
400	КШГИ 79.102.400.R	25	E2000W MW100	508	426	7	930	108	355	90.5	120	206.5	306	268.5	
500	КШГИ 79.102.500.R	25	E6800W/PR6 MW100	711	530	8	970	219	522	219.5	170	206.5	390.5	428	
600	КШГИ 79.102.600.R	16	E2000W LB MW100	813	630	8	1143	159	508	90.5	142	206.5	306	268.5	
700	КШГИ 79.102.700.R	16	E2000W LB MW100	945	720	8	1346	219	625						
800	КШГИ 79.102.800.R	16	E3000W LB/PR4 MW100	1126	820	9	1524	219	700	177.5	175	206.5	350.5	388	

Примечание:

- Возможно изготовление газового шарового крана BROEN BALLOMAX® для колодезной установки с изоляцией весьма усиленного типа, стандартный проход, DN 200-800.
- Управление краном осуществляется с помощью редуктора для бесканальной прокладки + Т-ключ диаметром Dkt 32 мм.
- По запросу возможно изготовление высоты штока H до 5000 мм (уточнять у производителя).
- Шаровой кран BROEN BALLOMAX® выпускается с ISO-фланцем под редуктор, электрический, электрогидравлический или пневматический привод. (Размеры ISO - фланцев см. на стр 54).



* Компания оставляет за собой право вносить конструктивные изменения



Шаровые краны BROEN BALLOMAX® для природного газа, воздуха и нейтральных газов

Серия КШГК 79.112 для подземной установки с изоляцией весьма усиленного типа, DN 32-250 PN 25, сварка/сварка, полный проход

Применение: для подземного использования в системах газораспределения, в магистралях с рабочим давлением до 12 бар. Температура рабочей среды от -40 °С до +80 °С.

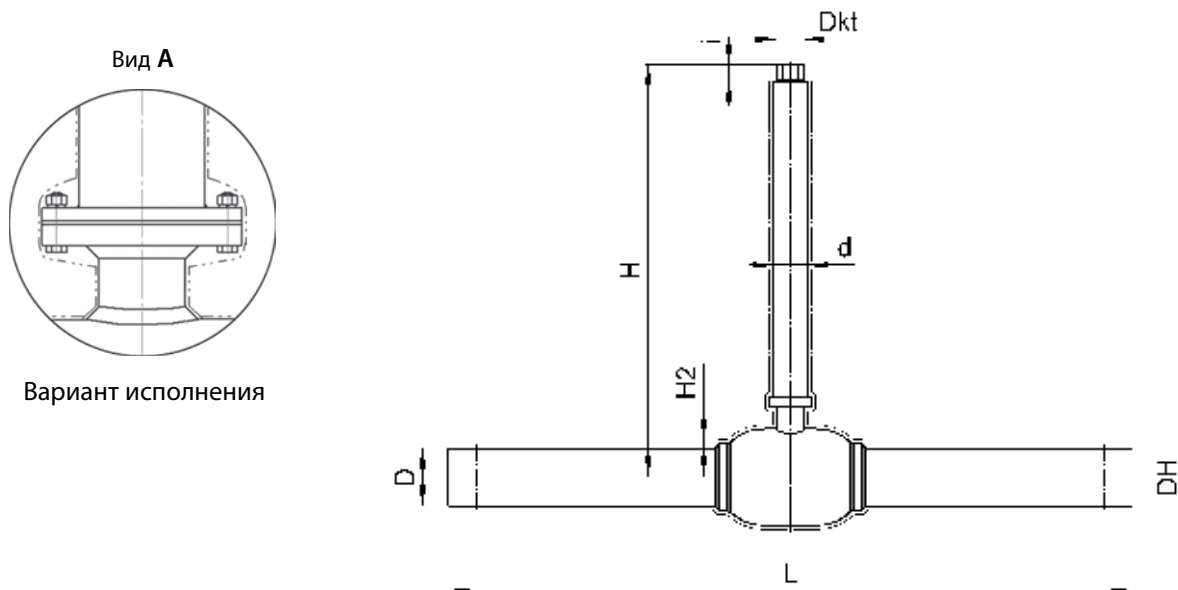
Управление: Механический редуктор с вертикально ориентированной шестигранной головкой предназначен для управления шаровым краном BROEN BALLOMAX® при больших усилиях открытия/закрытия крана. Данная модель редуктора применяется при бесканальной прокладке газопроводов в изоляции весьма усиленного типа. BROEN BALLOMAX® DN 150-250, согласно нижеприведенной таблице, управляется или Т-ключом или переносным редуктором; или оснащается стационарным механическим редуктором по требованию (см. стр. 53).

Основные технические характеристики

DN, (мм)	Номер по каталогу	PN	Размеры, (мм)									Управление краном
			DH	D	t (толщ. стенок патрубка)	L	d	Dkt	i	H2	H	
32	КШГК 79.112.032	25	76	38	3	600	38	32	20	58	Высота штока шарового крана изготавливается по заказу	Т-ключ шестигранный Dkt 32 мм
40	КШГК 79.112.040	25	89	45	4	600	38	32	20	65		
50	КШГК 79.112.050	25	108	57	4	600	45	32	20	82		
65	КШГК 79.112.065	25	127	76	4	600	45	32	20	92		
80	КШГК 79.112.080	25	152	89	4	600	57	32	24	121		
100	КШГК 79.112.100	25	178	108	4	600	57	32	24	130		
125	КШГК 79.112.125	25	219	133	5	600	76	32	24	230		
150	КШГК 79.112.150	25	273	159	5	600	89	50	36	289	Т-ключ Dkt 50 мм, переносной редуктор	
200	КШГК 79.112.200	25	355,6	219	7	600	108	50	36	265	Переносной редуктор	
250	КШГК 79.112.250	25	457,0	273	8	730	108	50	36	321	Переносной редуктор	

Примечание:

- Возможно изготовление газового шарового крана BROEN BALLOMAX® для колодезной установки с изоляцией весьма усиленного типа, стандартный проход DN 32-250.
- По запросу возможно изготовление высоты штока H до 5000 мм (уточнять у производителя).
- *Шаровой кран BROEN BALLOMAX® выпускается с ISO-фланцем под редуктор, электрический, электрогидравлический или пневматический привод.



* Компания оставляет за собой право вносить конструктивные изменения



Серия КШГК 79.112 для подземной установки с изоляцией весьма усиленного типа со стационарным механическим редуктором, DN 150-1400 PN 16/25, полный проход

Применение: Для подземного использования в системах газораспределения, в магистралях с рабочим давлением до 12 бар. Температура рабочей среды от -40 °С до +100 °С.

Управление: Механический редуктор с вертикально ориентированной шестигранной головкой предназначен для управления шаровым краном BROEN BALLOMAX® при больших усилиях открытия/закрытия крана. Данная модель редуктора применяется при бесканальной прокладке газопроводов в изоляции весьма усиленного типа.

BROEN BALLOMAX® DN 150-250, согласно таблице на стр.53, управляется или Т-ключом или переносным редуктором; или оснащается стационарным механическим редуктором по требованию.

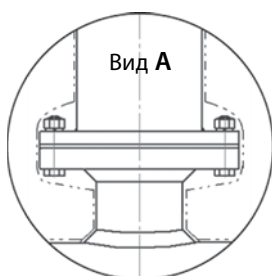
BROEN BALLOMAX® DN 300-1400 обязательно оснащается стационарным механическим редуктором.

Основные технические характеристики

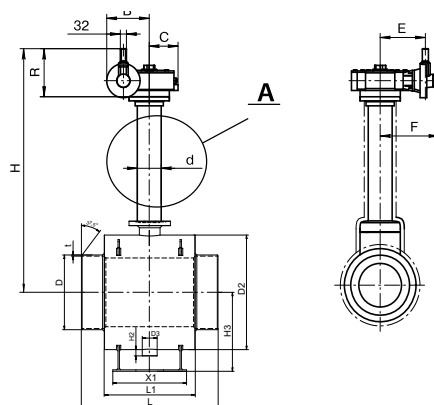
DN, (мм)	Номер по каталогу	PN	Тип стационарного редуктора	Размеры, (мм)											
				DN	D	t (толщ. стенок патрубка)	L*	d	H2	B	C	H	R	F	E
150	КШГК 79.112.150.R	25	AB550W DMW100	273	159	5	600	89	289	108.5	69	Высота штока шарового крана изготавливается по заказу	198	206	168.5
200	КШГК 79.112.200.R	25	AB550W DMW100	351	219	6	600	108	265						
250	КШГК 79.112.250.R	25	AB880W DMW100	426	273	8	730	108	321	123.5	100		198	220	182.5
300	КШГК 79.112.300.R	25	E2000W MW100	508	325	9	980	108	355	90.5	120		206.5	306	268.5
350	КШГК 79.112.350.R	25	AB880W DMW100	508	377	7	1165	108	377	123.5	100		198	220	182.5
400	КШГК 79.112.400.R	25	E6800W/PR6 MW100	711	426	7	2170	108	355	219.5	170		206.5	390.5	428
500	КШГК 79.112.500.R	16	E1950W/PR4 MW100	813	530	8	991	159	508	167.5	142.5		206.5	337.5	375
600	КШГК 79.112.600.R	16	E3000W/PR6 MW100	945	630	8	1143	219	625	177.5	142		206.5	350.5	388
700	КШГК 79.112.700.R	16	E6800W/PR6 MW100	1126	720	8	1346	159	730	219.5	170		206.5	390.5	428
800	КШГК 79.112.800.R	16	E250W/PR10 MW100	1300	820	9	1524	273	890	293.5	235		206.5	451.5	489
1000	КШГК 79.112.1000.R	16	E250W/PR10 MW100	1572	1020	10	1780	273	911	293.5	235				
1200	КШГК 79.112.1200.R	16		1910	1220	12	2100	325	1165						

Примечание:

- *Размер L (мм) указан справочно. Конкретная величина зависит от длины перехода (ГОСТ 17378-2001).
- Возможно изготовление газового шарового крана BROEN BALLOMAX® для колодезной установки с изоляцией весьма усиленного типа, полный проход, DN 150-1400 .
- Управление краном осуществляется с помощью редуктора для бесканальной прокладки + Т-ключ диаметром Dkt 32 мм.
- По запросу возможно изготовление высоты штока H до 5000 мм (уточнять у производителя).
- *Шаровой кран BROEN BALLOMAX® выпускается с ISO-фланцем под редуктор, электрический, электрогидравлический или пневматический привод. (Размеры ISO - фланцев см. на стр 54).



Вариант исполнения



* Компания оставляет за собой право вносить конструктивные изменения



Шаровые краны BROEN BALLOMAX® для природного газа, воздуха и нейтральных газов

Серия КШГИ 79.106 стальной с патрубками из полиэтилена ПЭ-100 ГАЗ SDR 11 для подземной установки с изоляцией весьма усиленного типа, DN 50-300 PN 10, стандартный проход

Применение: для подземного использования в системах газораспределения, в магистралях с рабочим давлением до 10 бар. Температура рабочей среды от -15°C до +100 °. Механический редуктор с вертикально ориентированной шестигранной головкой предназначен для управления шаровым краном BROEN BALLOMAX® при больших усилиях открытия/закрытия крана. Данная модель редуктора применяется при бесканальной прокладке газопроводов с изоляцией весьма усиленного типа.

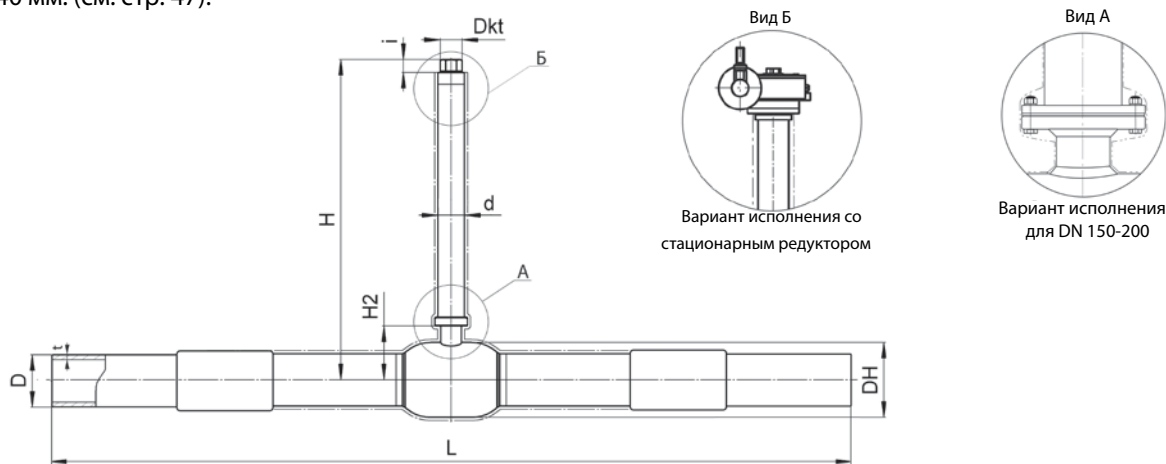
Управление: BROEN BALLOMAX® DN 200-300, согласно нижеприведенной таблице, управляется или Т-ключом или переносным редуктором; или оснащается стационарным механическим редуктором по требованию (см. стр. 53).

Основные технические характеристики

DN, (мм)	Номер по каталогу	PN	Размеры, (мм)									Управление краном
			HD	D	t- толщина стенок патрубка	L	d	Dkt	i	H2	H	
50	КШГИ 79.106.050 ПЭ-патрубки	10	89	63	5,8	1500	38	32	20	65	Высота штока шарового крана изготавливается по заказу	Т-ключ шестигранный Dkt 32 мм
80	КШГИ 79.106.080 ПЭ-патрубки	10	127	90	8,2	1500	45	32	20	92		
100	КШГИ 79.106.100 ПЭ-патрубки	10	152	110	10	1500	57	32	24	121		
150	КШГИ 79.106.150 ПЭ-патрубки	10	219	160	14,6	1500	76	32	24	151		
200	КШГИ 79.106.200 ПЭ-патрубки	10	267	225	20,5	1970	89	50	36	289		Т-ключ Dkt 50 мм, переносной редуктор
250	КШГИ 79.106.250 ПЭ-патрубки	10	351	315	28,6	2646	89	50	36	306		Переносной редуктор
300	КШГИ 79.106.300 ПЭ-патрубки	10	426	355	32,2	2924	108	50	36	336		

Примечание:

- Возможно изготовление газового шарового крана BROEN BALLOMAX® для колодезной установки с изоляцией весьма усиленного типа, стандартный проход, DN 50-300.
- По запросу возможно изготовление высоты штока H до 5000 мм (уточнять у производителя).
- Шаровой кран BROEN BALLOMAX® выпускается с ISO-фланцем под редуктор, электрический, электрогидравлический или пневматический привод. (Размеры ISO - фланцев см. на стр 54).
- Возможна комплектация кранов до DN 100 телескопическим удлинителем штока, с максимальной высотой штока H до 1840 мм. (см. стр. 47).



* Компания оставляет за собой право вносить конструктивные изменения



Шаровые краны BROEN BALLOMAX® для природного газа, воздуха и нейтральных газов

Серия КШГИ 79.106 стальной с патрубками из полиэтилена ПЭ-100 ГАЗ SDR 11 для подземной установки с изоляцией весьма усиленного типа, DN 200-400 PN 10 ,стандартный проход,

Применение: для подземного использования в системах газораспределения, в магистралях с рабочим давлением до 10 бар. Температура рабочей среды от -15 °С до +100 °С.

Управление: Механический редуктор с вертикально ориентированной шестигранной головкой предназначен для управления шаровым краном BROEN BALLOMAX® при больших усилиях открытия/закрытия крана. Данная модель редуктора применяется при бесканальной прокладке газопроводов в изоляции весьма усиленного типа BROEN BALLOMAX® DN 200-300, согласно таблице на стр. 53, управляется переносным или Т-ключом или переносным редуктором ; или оснащается стационарным механическим редуктором по требованию.

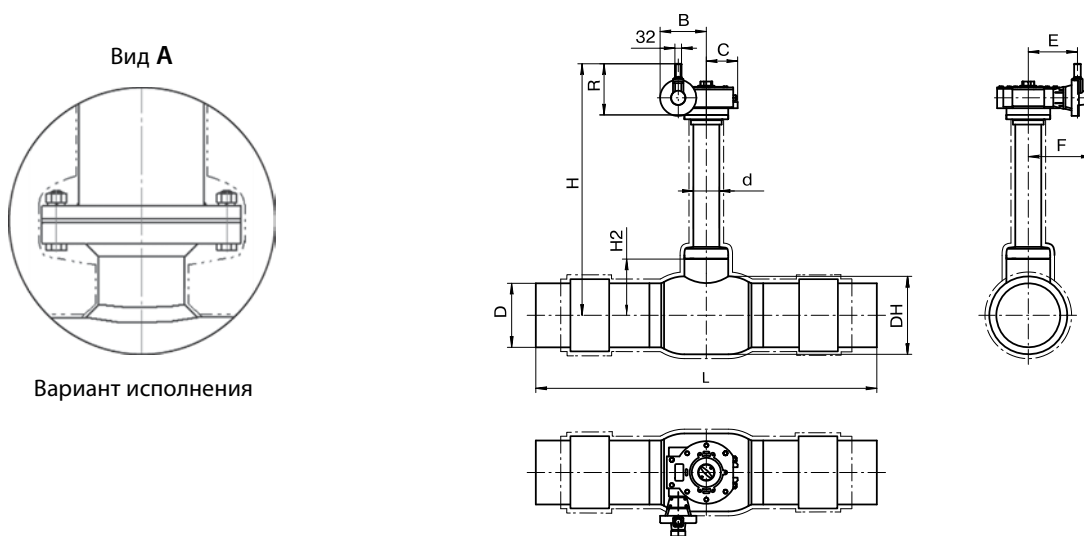
BROEN BALLOMAX® DN 400 обязательно оснащается стационарным механическим редуктором.

Основные технические характеристики

DN, (мм)	Номер по каталогу	PN	Тип стационарного редуктора	Размеры, (мм)											
				DH	D	t-толщина стенок патрубка	L*	d	H2	B	C	R	F	E	H
200	КШГИ 79.106.200.R ПЭ - патрубки	10	AB550W DMW100	273	225	20,5	1970	89	289	108.5	69	198	206	168.5	Высота штока шарового крана изготавливается по заказу
250	КШГИ 79.106.250.R ПЭ - патрубки	10	AB550W DMW100	351	315	28,6	2646	89	265	108.5	69	198	206	168.5	
300	КШГИ 79.106.300.R ПЭ - патрубки	10	AB880W DMW100	426	355	32,2	2924	108	321	123.5	100	198	220	182.5	
400	КШГИ 79.106.400.R ПЭ - патрубки	10	A2000W MW100	508	500	45,4	3360	159	445	90.5	120	206.5	306	268.5	

Примечание:

- * Размер L (мм) указан справочно. Конкретная величина зависит от длины перехода (ГОСТ 17378-2001).
- Возможно изготовление газового шарового крана BROEN BALLOMAX® для колодезной установки с изоляцией весьма усиленного типа, стандартный проход, DN 200-400.
- Управление краном осуществляется с помощью редуктора для бесканальной прокладки + Т-ключ диаметром Dkt 32 мм.
- По запросу возможно изготовление высоты штока H до 5000 мм (уточнять у производителя).
- Шаровой кран BROEN BALLOMAX® выпускается с ISO-фланцем под редуктор, электрический, электрогидравлический или пневматический привод. (Размеры ISO - фланцев см. на стр 54).



Вариант исполнения

* Компания оставляет за собой право вносить конструктивные изменения



Шаровые краны BROEN BALLOMAX® для природного газа, воздуха и нейтральных газов

Серия КШГК 79.116 стальной с патрубками из полиэтилена ПЭ-100 ГАЗ SDR 11, DN 32-250 PN 10 для подземной установки с изоляцией весьма усиленного типа, полный проход,

Применение: для подземного использования в системах газораспределения, в магистралях с рабочим давлением до 10 бар. Температура рабочей среды от -15°C до +80 °.

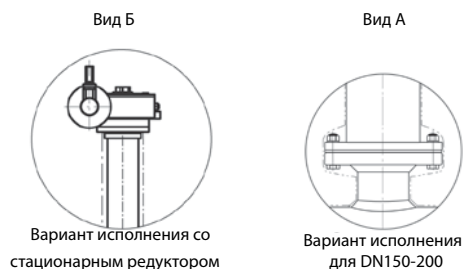
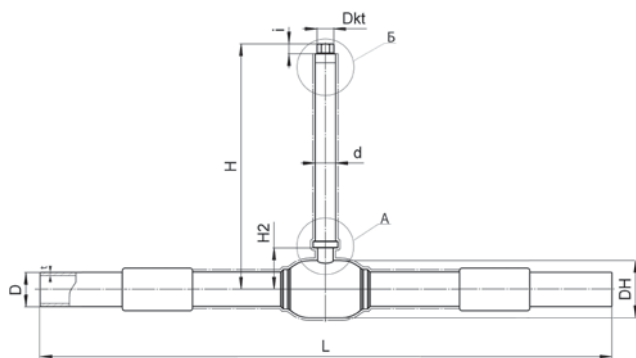
Управление: Механический редуктор с вертикально ориентированной шестигранной головкой предназначен для управления шаровым краном BROEN BALLOMAX® при больших усилиях открытия/закрытия крана. Данная модель редуктора применяется при бесканальной прокладке газопроводов с изоляцией весьма усиленного типа. BROEN BALLOMAX® DN 150-250, согласно нижеприведенной таблице, управляется или Т-ключом или переносным редуктором; или оснащается стационарным механическим редуктором по требованию (см. стр 53).

Основные технические характеристики

DN, (мм)	Номер по каталогу	PN	Размеры, (мм)								Управление краном	
			DN	D	t- толщина стенок патрубка	L*	d	Dkt	i	H2		H
32	КШГК 79.116.032 ПЭ патрубки	10	57	32	3	1230	32	32	20	50	Высота штока шарового крана изготавливается по заказу	Т-ключ шестигранный Dkt 32 мм
50	КШГК 79.116.050 ПЭ патрубки	10	108	63	5,8	1500	45	32	20	82		
80	КШГК 79.116.080 ПЭ патрубки	10	152	90	8,2	1500	57	32	24	121		
100	КШГК 79.116.100 ПЭ патрубки	10	178	110	10	1500	57	32	24	130		Т-ключ Dkt 50 мм, переносной редуктор
150	КШГК 79.116.150 ПЭ патрубки	10	267	160	14,6	1500	89	50	36	289		
200	КШГК 79.116.200 ПЭ патрубки	10	351	225	20,5	2565	108	50	36	247		Переносной редуктор
250	КШГК 79.116.250 ПЭ патрубки	10	426	315	28,6	3104	108	50	36	321		

Примечание:

- * Размер L (мм) указан справочно. Конкретная величина зависит от длины перехода (ГОСТ 17378-2001).
- Возможно изготовление газового шарового крана BROEN BALLOMAX® для колодезной установки с изоляцией весьма усиленного типа, стандартный проход DN 32-250.
- По запросу возможно изготовление высоты штока H до 5000 мм (уточнять у производителя).
- Шаровой кран BROEN BALLOMAX® выпускается с ISO-фланцем под редуктор, электрический, электрогидравлический или пневматический привод. (Размеры ISO - фланцев см. на стр 54).
- Возможна комплектация кранов до DN 100 телескопическим удлинителем штока, с максимальной высотой штока H до 1850 мм. (см. стр. 47).



* Компания оставляет за собой право вносить конструктивные изменения



Шаровые краны BROEN BALLOMAX® для природного газа, воздуха и нейтральных газов

Серия КШГК 79.116 стальной с патрубками из полиэтилена ПЭ-100 GAZ SDR 11 для подземной установки с изоляцией весьма усиленного типа, DN 150-400 PN 10, полный проход

Применение: для подземного использования в системах газораспределения, в магистралях с рабочим давлением до 10 бар. Температура рабочей среды от -15°C до +80 °.

Управление: Механический редуктор с вертикально ориентированной шестигранной головкой предназначен для управления шаровым краном BROEN BALLOMAX® при больших усилиях открытия/закрытия крана. Данная модель редуктора применяется при бесканальной прокладке газопроводов с изоляцией весьма усиленного типа.

BROEN BALLOMAX® DN 150-250, согласно таблице на стр. 53, управляется или Т-ключом или переносным редуктором; или оснащается стационарным механическим редуктором по требованию.

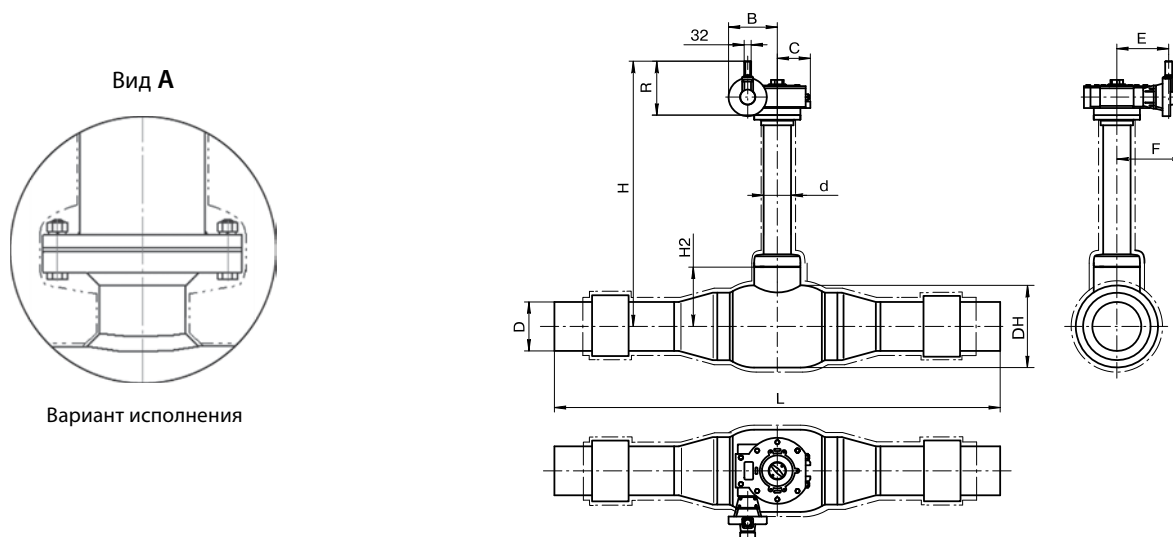
BROEN BALLOMAX® DN 300-400 обязательно оснащается стационарным механическим редуктором.

Основные технические характеристики

DN, (мм)	Номер по каталогу	PN	Тип стационарного редуктора	Размеры, (мм)											
				DH	D	t-толщина стенок патрубка	L*	d	H2	B	C	H	R	F	E
150	КШГК 79.116.150.R ПЭ - патрубки	10	AB550W DMW100	273	160	14,6	1500	89	289	108.5	69	Высота штока шарового крана изготавливается по заказу	198	206	168.5
200	КШГК 79.116.200.R ПЭ - патрубки	10	AB550W DMW100	351	225	20,5	2565	108	265	108.5	69		198	206	168.5
250	КШГК 79.116.250.R ПЭ - патрубки	10	AB880W DMW100	426	315	28,6	3104	108	321	123.5	100		198	220	182.5
300	КШГК 79.116.300.R ПЭ - патрубки	10	E2000W MW100	508	355	32,2	3230	108	355	90.5	120		206.5	306	268.5
400	КШГК 79.116.400.R ПЭ - патрубки	10	A6800W/PR6 MW100	711	500	45,4	4070	159	522	219.5	170		206.5	390.5	428

Примечание:

- * Размер L (мм) указан справочно. Конкретная величина зависит от длины перехода (ГОСТ 17378-2001).
- Возможно изготовление газового шарового крана BROEN BALLOMAX® для колодезной установки с изоляцией весьма усиленного типа, полный проход DN 150-400.
- По запросу возможно изготовление высоты штока H до 5000 мм (уточнять у производителя).
- Шаровой кран BROEN BALLOMAX® выпускается с ISO-фланцем под редуктор, электрический, электрогидравлический или пневматический привод. (Размеры ISO - фланцев см. на стр 54).



Вариант исполнения

* Компания оставляет за собой право вносить конструктивные изменения



Шаровые краны BROEN BALLOMAX® для природного газа, воздуха и нейтральных газов

КШГИ серия 79.106 стальной с патрубками из полиэтилена ПЭ-100 ГАЗ SDR 9 для подземной установки с изоляцией весьма усиленного типа, DN 50-300 PN 16, стандартный проход

Применение: для подземного использования в системах газораспределения, в магистралях с рабочим давлением до 12 бар. Температура рабочей среды от -15°C до +100 °. Механический редуктор с вертикально ориентированной шестигранной головкой предназначен для управления шаровым краном BROEN BALLOMAX® при больших усилиях открытия/закрытия крана. Данная модель редуктора применяется при бесканальной прокладке газопроводов с изоляцией весьма усиленного типа.

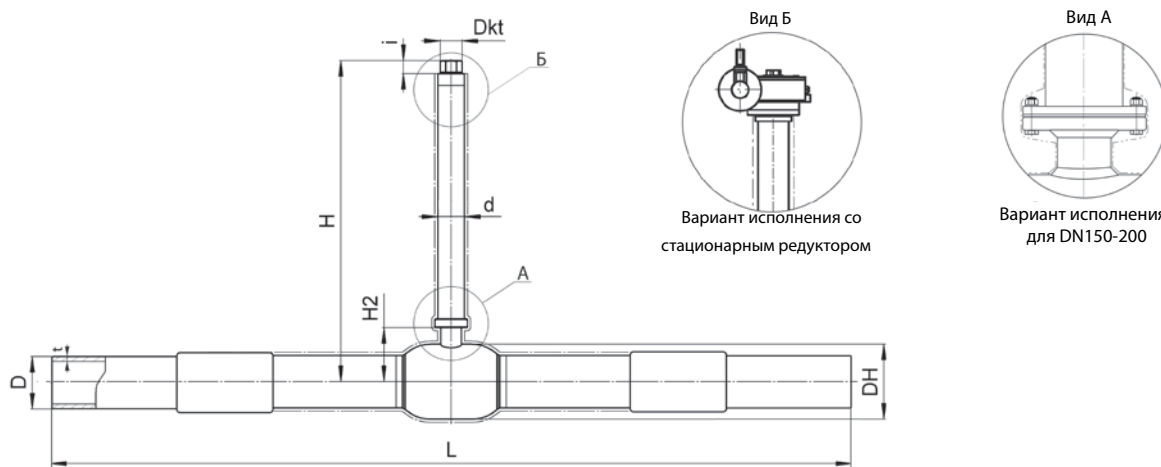
Управление: BROEN BALLOMAX® DN 200-300, согласно нижеприведенной таблице, управляется или Т-ключом или переносным редуктором; или оснащается стационарным механическим редуктором по требованию (см. стр. 53).

Основные технические характеристики

DN, (мм)	Номер по каталогу	PN	Размеры, (мм)									Управление краном
			HD	D	t- толщина стенок патрубка	L	d	Dkt	i	H2	H	
50	КШГИ 79.106.050 ПЭ-патрубки	16	89	63	7,0	1500	38	32	20	65	Высота штока шарового крана изготавливается по заказу	Т-ключ шестигранный Dkt 32 мм
80	КШГИ 79.106.080 ПЭ-патрубки	16	127	90	10,0	1500	45	32	20	92		
100	КШГИ 79.106.100 ПЭ-патрубки	16	152	110	12,2	1500	57	32	24	121		
150	КШГИ 79.106.150 ПЭ-патрубки	16	219	160	17,8	1500	76	32	24	151		
200	КШГИ 79.106.200 ПЭ-патрубки	16	267	225	25,0	1970	89	50	36	289		Т-ключ Dkt 50 мм, переносной редуктор
250	КШГИ 79.106.250 ПЭ-патрубки	16	351	315	35,0	2646	89	50	36	306		Переносной редуктор
300	КШГИ 79.106.300 ПЭ-патрубки	16	426	355	39,4	2924	108	50	36	336		

Примечание:

- Возможно изготовление газового шарового крана BROEN BALLOMAX® для колодезной установки с изоляцией весьма усиленного типа, стандартный проход, DN 50-300.
- По запросу возможно изготовление высоты штока H до 5000 мм (уточнять у производителя).
- Шаровой кран BROEN BALLOMAX® выпускается с ISO-фланцем под редуктор, электрический, электрогидравлический или пневматический привод. (Размеры ISO - фланцев см. на стр 54).



* Компания оставляет за собой право вносить конструктивные изменения



Шаровые краны BROEN BALLOMAX® для природного газа, воздуха и нейтральных газов

Серия КШГИ 79.106 стальной с патрубками из полиэтилена ПЭ-100 ГАЗ SDR 9 для подземной установки с изоляцией весьма усиленного типа, DN 200-400 PN 16, стандартный проход,

Применение: для подземного использования в системах газораспределения, в магистралях с рабочим давлением до 12 бар. Температура рабочей среды от -15 °С до +100 °С.

Управление: Механический редуктор с вертикально ориентированной шестигранной головкой предназначен для управления шаровым краном BROEN BALLOMAX® при больших усилиях открытия/закрытия крана. Данная модель редуктора применяется при бесканальной прокладке газопроводов в изоляции весьма усиленного типа BROEN BALLOMAX® DN 200-300, согласно таблице на стр. 53, управляется переносным или Т-ключом или переносным редуктором; или оснащается стационарным механическим редуктором по требованию.

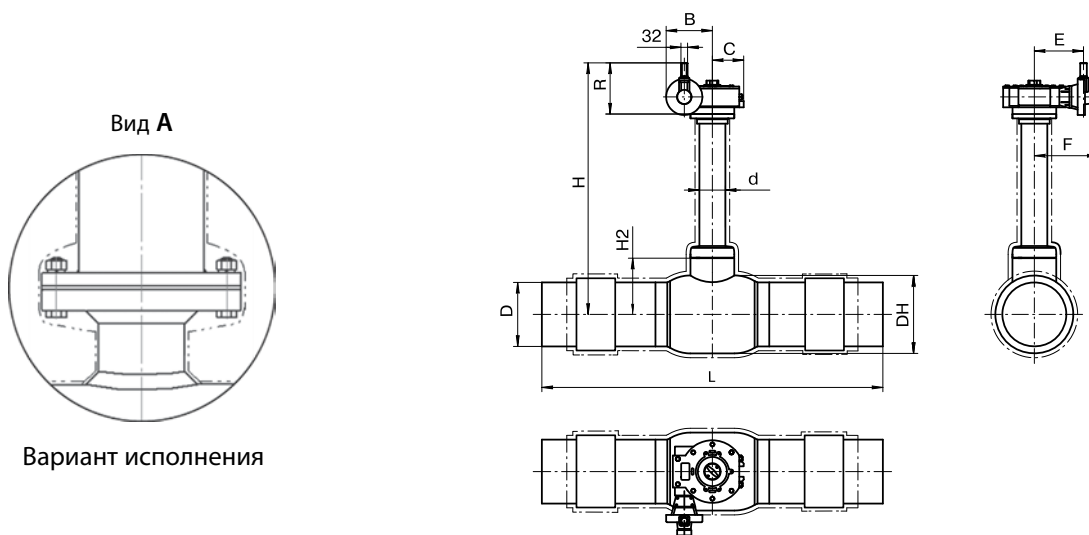
BROEN BALLOMAX® DN 400 обязательно оснащается стационарным механическим редуктором.

Основные технические характеристики

DN, (мм)	Номер по каталогу	PN	Тип стационарного редуктора	Размеры, (мм)											
				DH	D	t-толщина стенок патрубка	L*	d	H2	B	C	R	F	E	H
200	КШГИ 79.106.200.R ПЭ - патрубки	16	AB550W DMW100	273	225	25,0	1970	89	289	108.5	69	198	206	168.5	Высота штока шарового крана изготавливается по заказу
250	КШГИ 79.106.250.R ПЭ - патрубки	16	AB550W DMW100	351	315	35,0	2646	89	265	108.5	69	198	206	168.5	
300	КШГИ 79.106.300.R ПЭ - патрубки	16	AB880W DMW100	426	355	39,4	2924	108	321	123.5	100	198	220	182.5	
400	КШГИ 79.106.400.R ПЭ - патрубки	16	E2000W MW100	508	500	55,6	3360	159	445	90.5	120	206.5	306	268.5	

Примечание:

- * Размер L (мм) указан справочно. Конкретная величина зависит от длины перехода (ГОСТ 17378-2001).
- Возможно изготовление газового шарового крана BROEN BALLOMAX® для колодезной установки с изоляцией весьма усиленного типа, стандартный проход, DN 200-400.
- Управление краном осуществляется с помощью редуктора для бесканальной прокладки + Т-ключ диаметром Dkt 32 мм.
- По запросу возможно изготовление высоты штока H до 5000 мм (уточнять у производителя).
- Шаровой кран BROEN BALLOMAX® выпускается с ISO-фланцем под редуктор, электрический, электрогидравлический или пневматический привод (размеры ISO - фланцев см. на стр 54).



Вариант исполнения

* Компания оставляет за собой право вносить конструктивные изменения



Шаровые краны BROEN BALLOMAX® для природного газа, воздуха и нейтральных газов

Серия КШГК 79.116 стальной с патрубками из полиэтилена ПЭ-100 ГАЗ SDR 9 для подземной установки с изоляцией весьма усиленного типа, DN 32-250 PN 16, полный проход

Применение: для подземного использования в системах газораспределения, в магистралах с рабочим давлением до 12 бар. Температура рабочей среды от -15°C до +100 °.

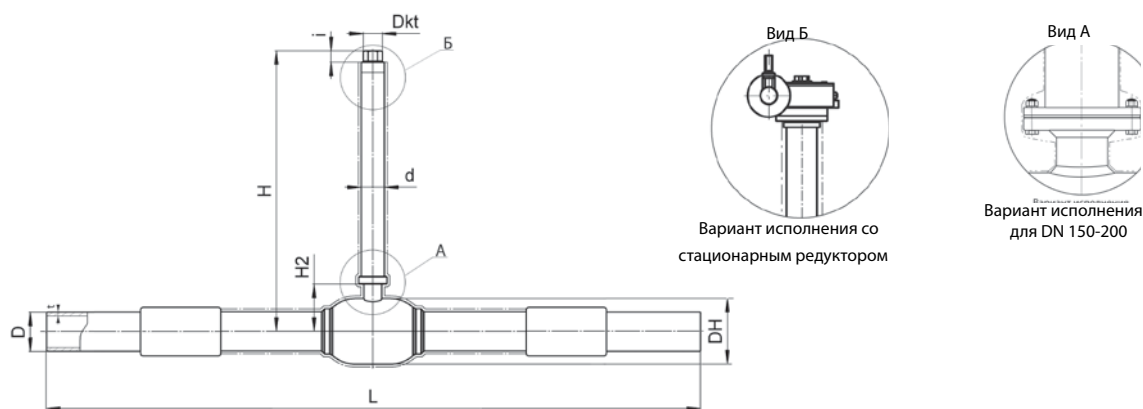
Управление: Механический редуктор с вертикально ориентированной шестигранной головкой предназначен для управления шаровым краном BROEN BALLOMAX® при больших усилиях открытия/закрытия крана. Данная модель редуктора применяется при бесканальной прокладке газопроводов с изоляцией весьма усиленного типа. BROEN BALLOMAX® DN 150-250, согласно нижеприведенной таблице, управляется или Т-ключом или переносным редуктором; или оснащается стационарным механическим редуктором по требованию (см. стр 53).

Основные технические характеристики

DN, (мм)	Номер по каталогу	PN	Размеры, (мм)								Управление краном	
			HD	D	t- толщина стенки патрубка	L*	d	Dkt	i	H2		H
32	КШГК 79.116.032 ПЭ патрубки	16	57	32	3,6	1230	32	32	20	50	Высота штока шарового крана изготавливается по заказу	Т-ключ шестигранный Dkt 32 мм
50	КШГК 79.116.050 ПЭ патрубки	16	108	63	7,0	1500	45	32	20	82		
80	КШГК 79.116.080 ПЭ патрубки	16	152	90	10,0	1500	57	32	24	121		
100	КШГК 79.116.100 ПЭ патрубки	16	178	110	12,2	1500	57	32	24	130		
150	КШГК 79.116.150 ПЭ патрубки	16	267	160	17,8	1500	89	50	36	289		Т-ключ Dkt 50 мм, переносной редуктор
200	КШГК 79.116.200 ПЭ патрубки	16	351	225	25,0	2565	108	50	36	247		Переносной редуктор
250	КШГК 79.116.250 ПЭ патрубки	16	426	315	35,0	3104	108	50	36	321		

Примечание:

- * Размер L (мм) указан справочно, конкретная величина зависит от длины перехода (ГОСТ 17378-2001).
- Возможно изготовление газового шарового крана BROEN BALLOMAX® для колодезной установки с изоляцией весьма усиленного типа, стандартный проход DN 32-250.
- По запросу кран возможно изготовление высоты штока H до 5000 мм (уточнять у производителя).
- Шаровой кран BROEN BALLOMAX® выпускается с ISO-фланцем под редуктор, электрический, электрогидравлический или пневматический привод (размеры ISO - фланцев см. на стр 54)



* Компания оставляет за собой право вносить конструктивные изменения



Шаровые краны BROEN BALLOMAX® для природного газа, воздуха и нейтральных газов

Серия КШГ 79.116 стальной с патрубками из полиэтилена ПЭ-100 ГАЗ SDR 9 для подземной установки с изоляцией весьма усиленного типа, DN 150-400 PN 16, полный проход

Применение: для подземного использования в системах газораспределения, в магистралях с рабочим давлением до 12 бар. Температура рабочей среды от -15°C до +100 °. Механический редуктор с вертикально ориентированной шестигранной головкой предназначен для управления шаровым краном BROEN BALLOMAX® при больших усилиях открытия/закрытия крана. Данная модель редуктора применяется при бесканальной прокладке газопроводов с изоляцией весьма усиленного типа.

Управление: BROEN BALLOMAX® DN 150-250, согласно таблице на стр. 53, управляется или Т-ключом или переносным редуктором; или оснащается стационарным механическим редуктором по требованию.

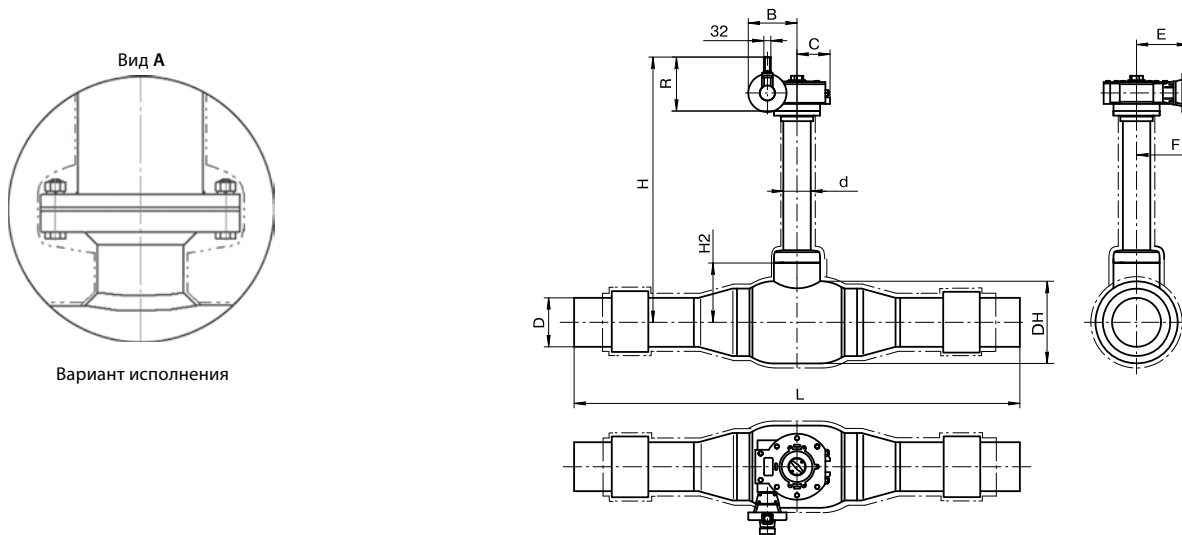
BROEN BALLOMAX® DN 300-400 обязательно оснащается стационарным механическим редуктором.

Основные технические характеристики

DN, (мм)	Номер по каталогу	PN	Тип стационарного редуктора	Размеры, (мм)											
				DH	D	t-толщина стенок патрубка	L*	d	H2	B	C	H	R	F	E
150	КШГК 79.116.150.R ПЭ - патрубки	16	AB550W DMW100	273	160	17,8	1500	89	289	108.5	69	Высота штока шарового крана изготавливается по заказу	198	206	168.5
200	КШГК 79.116.200.R ПЭ - патрубки	16	AB550W DMW100	351	225	25,0	2565	108	265	108.5	69		198	206	168.5
250	КШГК 79.116.250.R ПЭ - патрубки	16	AB880W DMW100	426	315	35,0	3104	108	321	123.5	100		198	220	182.5
300	КШГК 79.116.300.R ПЭ - патрубки	16	E2000W MW100	508	355	39,4	3230	108	355	90.5	120		206.5	306	268.5
400	КШГК 79.116.400.R ПЭ - патрубки	16	E6800W/ PR6MW100	711	500	55,6	4070	159	522	219.5	170		206.5	390.5	428

Примечание:

- * Размер L (мм) указан справочно. Конкретная величина зависит от длины перехода (ГОСТ 17378-2001).
- Возможно изготовление газового шарового крана BROEN BALLOMAX® для колодезной установки с изоляцией весьма усиленного типа, полный проход DN 150-400.
- По запросу кран возможно изготавливание высоты штока H до 5000 мм (уточнять у производителя).
- Шаровой кран BROEN BALLOMAX® выпускается с ISO-фланцем под редуктор, электрический, электрогидравлический или пневматический привод (размеры ISO - фланцев см. на стр 54).



* Компания оставляет за собой право вносить конструктивные изменения



Шаровые краны BROEN BALLOMAX® для природного газа, воздуха и нейтральных газов

Телескопический удлинитель штока для серии КШГИ и КШГК ПЭ 79.106 стальных с патрубками из полиэтилена ПЭ-100 ГАЗ SDR 11 для подземной установки с изоляцией весьма усиленного типа, DN 50-100, PN 10

Применяется для удлинения штока крана, в том случае, если расстояние от оси шарового крана до поверхности земли не определено.

Удлинитель штока присоединяется на шток шарового крана и фиксируется от вертикального перемещения с помощью штифта или упорного винта (в зависимости от диаметра). Вверху каждое удлинение фиксируется с помощью ковера. Управление штоком осуществляется шестигранным Т-ключом Dkt 32 мм.

Удлинение штока изготовлено из гальванизированной стали. Снаружи конструкция удлинения защищена полиэтиленовым кожухом



Лючок уличный (ковер)

Круглая либо квадратная наружная плита.

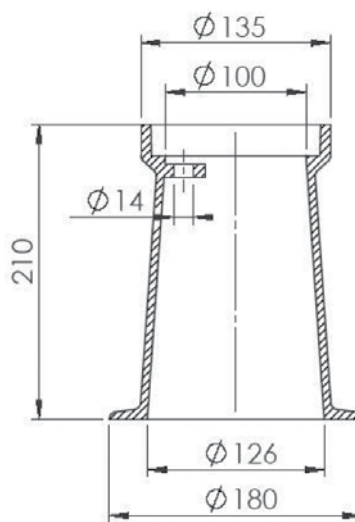
- Компактное крепление к удлинению штока
- Герметичный дизайн, предотвращающий попадание грязи в удлинение штока
- Небольшой вес



Коверы чугунные

Коверы (уличные люки) для бесканальной прокладки трубопроводов.

- Чугунный корпус.
- Предназначенный для тяжелой дорожной нагрузки.



* Компания оставляет за собой право вносить конструктивные изменения



Шаровые краны BROEN BALLOMAX® для природного газа, воздуха и нейтральных газов

Серия КШГИ 79.106, стальной с патрубками из полиэтилена ПЭ-100 ГАЗ SDR 11, для подземной установки с изоляцией весьма усиленного типа, DN 50-100 PN 10, с телескопическим удлинителем штока Н, стандартный проход

Применение: для подземного использования в системах газораспределения, в магистралях с рабочим давлением до 10 бар. Температура рабочей среды от -15 °С до +100 °С.

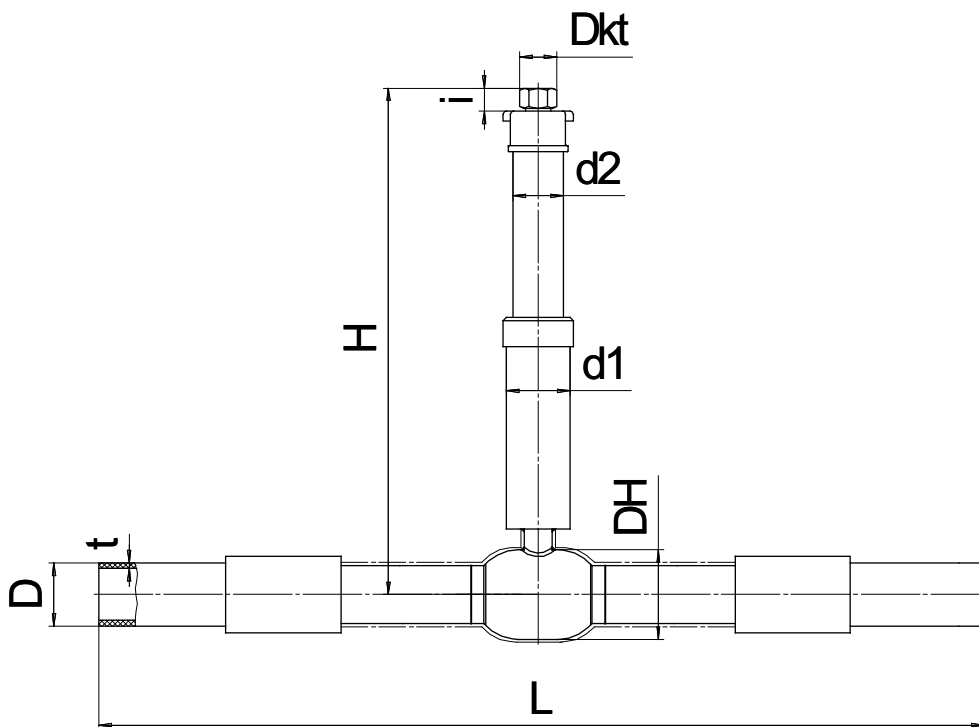
Управление: Т-ключ шестигранный Dkt 32 мм.

Основные технические характеристики

DN, (мм)	Номер по каталогу	PN	Размеры, (мм)										Управление краном
			DH	D	t- толщина стенок патрубка	L	d1	d2	Dkt	i	Телескопический удлинитель штока		
											Н мин	Н макс	
50	КШГИ 79.106.050 ПЭ - патрубки	10	89	63	5,8	1500	62	50	32	26 ± 1	1045 ± 5	1785 ± 5	Т-ключ шестигранный Dkt 32 мм.
80	КШГИ 79.106.080 ПЭ - патрубки	10	127	90	8,2	1500	62	50	32	26 ± 1	1072 ± 5	1812 ± 5	
100	КШГИ 79.106.100 ПЭ - патрубки	10	152	110	10	1500	62	50	32	26 ± 1	1100 ± 5	1840 ± 5	

Примечание:

- По запросу кран комплектуется лючком уличным (ковером).



* Компания оставляет за собой право вносить конструктивные изменения



Шаровые краны BROEN BALLOMAX® для природного газа, воздуха и нейтральных газов

Серия КШГК 79.116, стальной с патрубками из полиэтилена ПЭ-100 GA3 SDR 11 для подземной установки с изоляцией весьма усиленного типа, DN 50-100 PN 10, с телескопическим удлинителем штока Н, полный проход

Применение: для подземного использования в системах газораспределения, в магистралях с рабочим давлением до 10 бар. Температура рабочей среды от -15 °С до +100 °С.

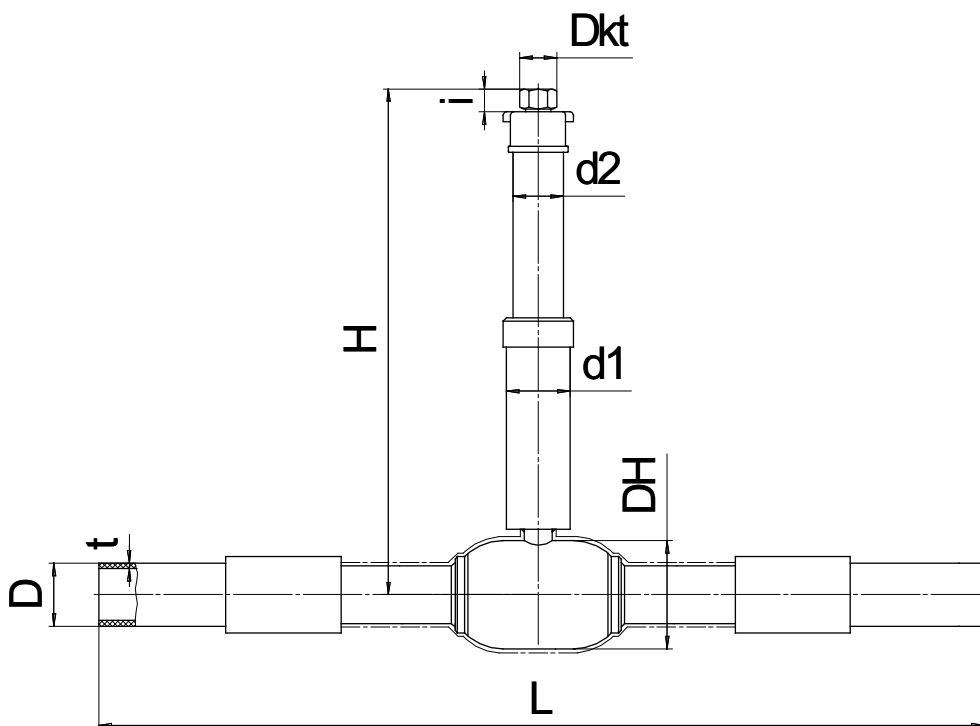
Управление: Т-ключ шестигранный Dkt 32 мм.

Основные технические характеристики

DN, (мм)	Номер по каталогу	PN	Размеры, (мм)										Управление краном
			DN	D	t-толщина стенок патрубка	L	d1	d2	Dkt	i	Телескопический удлинитель штока		
											Н мин	Н макс	
50	КШГК 79.116.050 ПЭ - патрубки	10	108	63	5,8	1500	62	50	32	26 ± 1	1062 ± 5	1802 ± 5	Т-ключ шестигранный Dkt 32 мм.
80	КШГК 79.116.080 ПЭ - патрубки	10	152	90	8,2	1500	62	50	32	26 ± 1	1100 ± 5	1840 ± 5	
100	КШГК 79.116.100 ПЭ - патрубки	10	178	110	10	1500	62	50	32	26 ± 1	1110 ± 5	1850 ± 5	

Примечание:

- По запросу кран комплектуется лючком уличным (ковером).



* Компания оставляет за собой право вносить конструктивные изменения

ВНУТРЕННИЕ
ИНЖЕНЕРНЫЕ
СИСТЕМЫ

РЕГУЛИРУЮЩАЯ
АРМАТУРА

ТЕПЛО-
СНАБЖЕНИЕ
И ГАЗ

КРАНЫ
ДЛЯ
ЛАБОРАТОРИЙ

АВАРИЙНЫЕ
ДУШИ

Шаровые краны BROEN BALLOMAX® для природного газа, воздуха и нейтральных газов

Информация о массе (кг) серии КШГИ, серия 79.112 и серия КШГК 79.102 для подземной установки с изоляцией весьма усиленного типа, DN 32 - DN 700

DN, (мм)	Масса КШГИ серии 79.102 (кг) в зависимости от удлинения штока, (кг)						Масса редуктора, (кг)
	0,5 м	1,0 м	1,5 м	2,0 м	2,5 м	3,0 м	
40	5	6,97,6	8,8	10,7	12,6	14,5	-
50	5,7	12,1	9,5	11,4	13,3	15,2	-
65	8,6	13,9	15,6	19,1	22,6	26,1	-
80	10,7	19	17,4	20,9	24,4	27,9	-
100	15	32	23	27	31	35	4.15
125	25	43	39	46	53	60	1.65
150	35	50	51	59	67	75	3.75
200	-	105	59	68	78	87	6.45
250	-	160	120	135	150	165	8.7
300	-	171	175	190	205	220	11.8
350	-	252	186	201	216	231	11.8
400	-	483	271	290	309	328	41.8
500	-	-	507	531	555	579	67.5
600	-	-	1389	1413	1437	1461	30.5
700	-	-	2139	2163	2187	2211	30.5

DN, (мм)	Масса КШГК серии 79.112 (кг) в зависимости от удлинения штока, (кг)						Масса редуктора, (кг)
	0,5 м	1,0 м	1,5 м	2,0 м	2,5 м	3,0 м	
32	5,3	7,2	9,1	11	12,9	14,8	-
50	9,4	12,9	16,4	19,9	23,4	26,9	-
65	11,5	15	18,5	22	25,5	29	-
80	16	20	24	28	32	36	-
100	27	34	41	48	55	62	1.65
125	38	46	54	62	70	78	3.75
150	-	54	64	74	84	94	6.45
200	-	147	162	177	192	207	8.7
250	-	179	194	209	224	239	11.8
300	-	192	207	222	237	252	41.8
350	-	571	586	601	616	631	12.5
400	-	546	570	594	618	642	67.5
500	-	-	1389	1413	1437	1461	41.8
600	-	-	2139	2163	2187	2211	67.5
700	-	-	3639	3672	3705	3738	67.5

* Компания оставляет за собой право вносить конструктивные изменения



Таблица возможных приводов

Типы исполнительных механизмов для управления серии КШГ

DN, (мм)	Тип исполнительного механизма		
	Рукоятка	Стационарный механический редуктор со штурвалом	Привод
10-50	+	-	+*
65-80	+	-	+*
100-150	+	+*	+*
200	+	+	+
250-1400	-	+	+

Примечание: * - При доукомплектации крана специальным присоединительным ISO фланцем.

Типы исполнительных механизмов для управления серии КШГИ 79.102

DN, (мм)	Тип исполнительного механизма			
	Стационарный механический редуктор в комплекте с Т-ключом	Переносной редуктор	Привод	Т-образный ключ
40-50	-	-	+*	+
80-150	-	-	+*	+
200	+	+	+	+
300	+	+	+	-
350-1400	+	-	+	-

Примечание: * - При доукомплектации крана специальным присоединительным ISO фланцем.

Типы исполнительных механизмов для управления серии КШГК 79.112

DN, (мм)	Тип исполнительного механизма			
	Стационарный механический редуктор в комплекте с Т-ключом	Переносной редуктор	Привод	Т-образный ключ
32-50	-	-	+*	+
65-125	-	-	+*	+
150	+	+	+	+
200-250	+	-	+	-
300-1400	+	-	+	-

Примечание: * - При доукомплектации крана специальным присоединительным ISO фланцем.

* Компания оставляет за собой право вносить конструктивные изменения

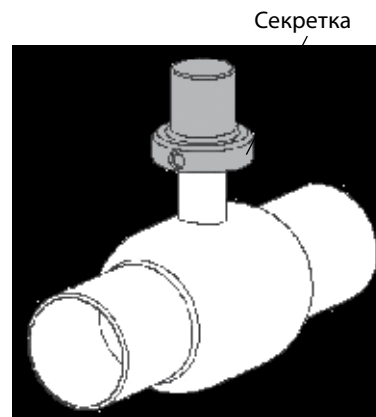
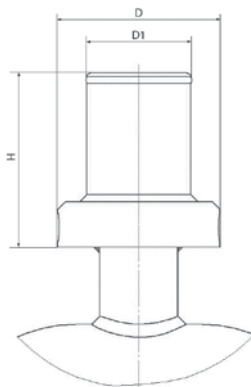


Шаровые краны BROEN BALLOMAX® для природного газа, воздуха и нейтральных газов

Устройство для защиты доступа к управлению краном. (Секретка)

В комплект поставки входят 2 специальных болта и ключ.

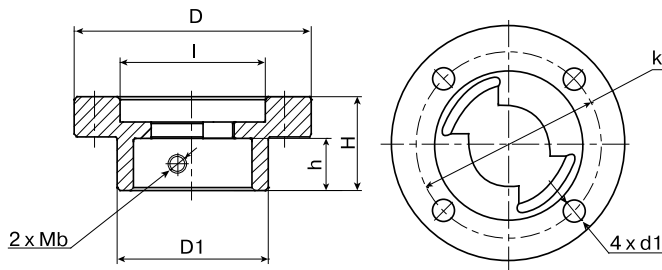
DN	Размеры, (мм)		
	D	D1	H
25-50	74	38	56,3
65-80	89	57	85
100	89	57	96



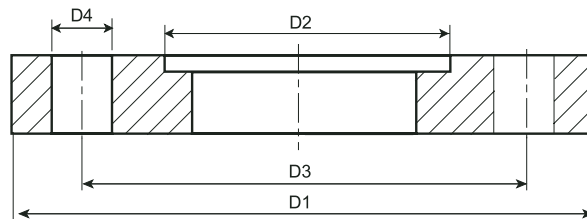
Специальный ISO фланец для установки приводов на краны шаровые BROEN BALLOMAX®

Применение: для монтажа механического редуктора, электропривода или другого исполнительного механизма на краны шаровые серий КШГ, КШГИ, КШГК.

DN, (мм)	ISO фла- нец	Размеры, (мм)						
		D	D1	H	h	l	k	d1
10-32	F05	65	34	28	15	35	50	7
40-50	F05	65	38	28	15	35	50	7
65-80	F05	65	47	33	20	35	50	7
100	F07	90	57	35	20	55	70	9



Присоединительный ISO фланец
ISO 5211



Использовать для DN, (мм)	Тип фланца	Размеры, (мм)				
		D1	D2	D3	D4	kco*
100-125	F07	90	55	70	9	4
150	F10	125	70	102	11	4
200	F12	150	85	125	13	4
250	F14	175	100	140	17	4
300	F16	210	130	165	21	4
350	F25	300	200	254	17	8
400	F16	210	130	165	21	4
500	F30	350	230	298	21	8

Примечание: kco* – количество сквозных отверстий.

* Компания оставляет за собой право вносить конструктивные изменения



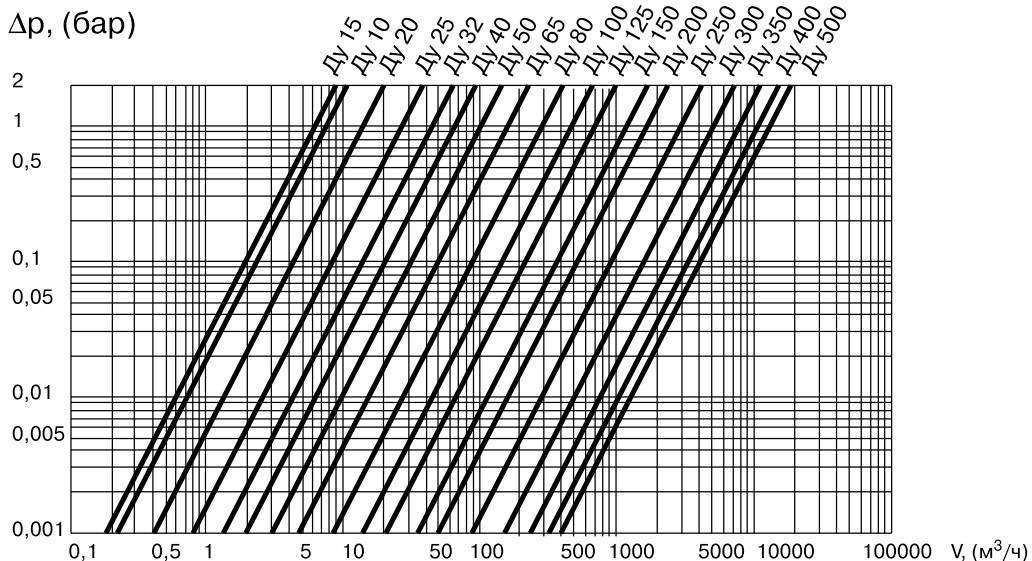
Шаровые краны BROEN BALLOMAX® для природного газа, воздуха и нейтральных газов

Диаграмма перепада давления. Рабочий диапазон температур.

Значение пропускной способности.

Шаровой кран находится полностью в открытом состоянии

Среда	вода
Плотность	1000 кг/м ³
Рабочий диапазон температур	-30°C до +200 °C (с ограничениями по рабочему давлению)



$$K_v = \frac{V, [m^3/h]}{\sqrt{\Delta p, [bar]}}$$

$$c = \frac{V, [m^3/c]}{A, [m^2]}$$

$$\Delta p = z \times 0,5 \times g \times c^2, [H/m^2]$$

$$1 \text{ бар} = 10^5 \text{ Н/м}^2$$

c	скорость течения среды, (м/с)
V	объемный расход
A	площадь сечения соответствующего шарового крана
z	коэффициент сопротивления
g	плотность, (кг/м ³)
Kv	кубометры воды в час при падении давления 1 бар

Стандартный проход

Параметры	DN, (мм)										
	10	15	20	25	32	40	50	65	80	100	125
Kv	7	6	14	26	43	64	100	160	280	450	690
A × 10 ⁻⁴	0,79	0,79	1,77	3,14	4,90	8,04	12,56	19,63	33,18	50,2	78,54
z	0,32	0,44	0,44	0,37	0,33	0,40	0,40	0,39	0,36	0,32	0,33

Параметры	DN, (мм)									
	150	200	250	300	350	400	500	600	700	800
Kv	1100	1500	3047	5082	6800	11450	15098	22293	32101	43692
A × 10 ⁻⁴	22,72	176,71	314,16	490,87	706,86	962,11	1256,63	-	-	-
z	0,32	0,35	0,33	0,29	0,24	0,22	0,21	0,28	0,28	0,28

Полный проход

Параметры	DN, (мм)									
	15	20	25	32	40	50	65	80	100	125
Kv	32	57	81	133	229	295	498	754	1159	1841
z	0,1	0,09	0,09	0,1	0,09	0,08	0,07	0,06	0,05	0,05

Параметры	DN, (мм)									
	150	200	250	300	350	400	500	600	700	800
Kv	2652	5720	14790	22040	26076	36350	55005	97806	132349	172107
z	0,04	0,03	0,03	0,03	0,03	0,03	0,03	0,02	0,02	0,02

Компания оставляет за собой право вносить конструктивные изменения



Шаровые краны BROEN BALLOMAX® для природного газа, воздуха и нейтральных газов

Электромеханические приводы AUMA во взрывозащищённом исполнении для серий КШГ, КШГИ, КШГК, DN 50-700

Применение: для автоматического открытия/закрытия шарового крана, установленного на трубопроводе с взрывоопасной средой.

Порядок установки: кран шаровой с электромеханическим взрывозащищённым приводом устанавливается на трубопроводе в любом положении (кроме ориентации «электропривод снизу») в местах, доступных для эксплуатации.

Исполнение приводов:

- Низкотемпературное исполнение от -40°C до +40°C.
- Экстремально-низкотемпературное от -60°C до +40°C.
- Степень защиты корпуса IP 67 согласно EN 60 529.
- Защита от коррозии KN.
- Тип взрывозащиты со встроенными средствами управления и без них 1 Ex de IIC T4.
- Напряжение питания переменного тока 220-1-50 Гц, 380-3-50 Гц.
- Многооборотные приводы SA до типоразмера 16.2 и неполнооборотные приводы SQ и SA могут поставляться с блоком управления с интегрированным локальным пультом управления. Эти средства представляют собой оптимальный интерфейс между контроллером процесса и приводом.
- Средства управления приводами AUMA® поставляются по заказу с управлением от микропроцессора и ряда интерфейсов цифровых шин. Таким образом, обеспечивается оптимальное интегрирование исполнительных средств в процесс управления. Это позволяет найти правильное решение по автоматизации практически для любой арматуры.
- Существует несколько вариантов средств управления, например, для параллельного управления или по цифровой шине, для простого режима управления "Открыть - Закрыть" или со встроенным PID-регулятором. Таким образом, есть возможность интегрировать почти любое средство управления.

Преимущества:

- Электрические подключения. Привод AUMA® имеет штекерный разъем для быстрого обслуживания и отключения/подключения привода. При повторном отсоединении/присоединении штекера не требуется повторное подключение кабелей на клемном разъеме.
- Скоростные характеристики. Широкий диапазон скоростей.
- Модульность конструкции приводов AUMA® – один из основных аргументов в пользу выбора приводов AUMA®: Благодаря модульной конструкции, при модернизации производства (перевод на АСУТП, подключении в локальные вычислительные сети для реализации возможности проведения диагностики и анализа состояния оборудования и т.д.) не требуется замены существующего привода AUMA®, а потребуется только установка интеллектуальных блоков управления, т.е. проведение модернизации возможно собственными силами Заказчика. Благодаря модульной конструкции, мотор, привод, блок концевых моментных выключателей и блок управления могут монтироваться друг относительно друга с шагом 90°.
- Смазка электропривода. Электроприводы AUMA® имеют консистентную смазку рассчитанную на весь срок службы электропривода.
- Рабочее положение. Рабочее положение приводов AUMA® – любое (кроме ориентации «электропривод снизу»)

* Компания оставляет за собой право вносить конструктивные изменения



Шаровые краны BROEN BALLOMAX® для природного газа, воздуха и нейтральных газов

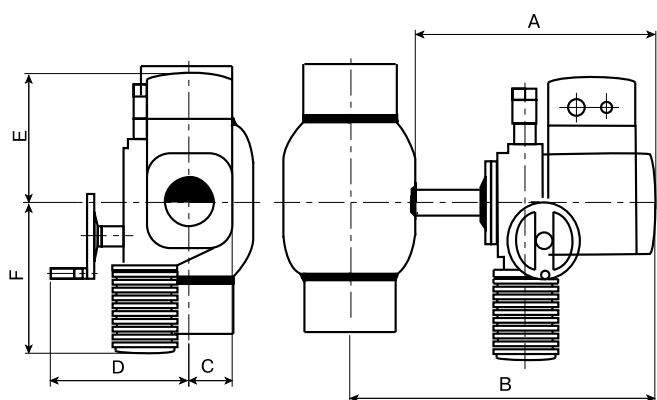
Таблица соответствия электромеханических приводов AUMA и кранов шаровых BROEN BALLOMAX® КШГ серии 71.10X (стандартный проход)

DN, (мм)	Код арматуры по каталогу	Тип привода	ISO фланец	Масса привода, (кг)	Размеры, (мм)					
					A	B	C	D	E	F
50	КШГ 71.10X.050	SQEX 05,2	F05	29	329	374	58	191	239	291
65	КШГ 71.10X.065	SQEX 05,2	F05	29	354	408	58	191	239	291
80	КШГ 71.10X.080	SQEX 07,2	F05	29	354	418	58	191	239	291
100	КШГ 71.10X.100	SQEX 07,2	F07	29	371	447	58	191	239	291
125	КШГ 71.10X.125	SAEX 07,2/GS 50,3	F07	30	407	496	58	191	239	291
150	КШГ 71.10X.150	SAEX 07,6/GS 63,3	F10	36	426	536	60	216	249	301
200	КШГ 71.10X.200	SQEX 12,2	F12	42	466	602	100	233	249	320
250	КШГ 71.10X.250	SQEX 12,2	F14	42	403	578	100	233	249	320
300	КШГ 71.10X.300	SQEX 14,2	F16	51	427	640	164	350	213	576
350	КШГ 71.10X.350	SQEX 14,2	F16	51	427	640	164	350	213	576
400	КШГ 71.10X.400	SAEX 10,2/GS 125,3/VZ 4,3	F16	74	423	677	157	381	194	554
500	КШГ 71.10X.500	SAEX 10,2/GS 200,3/GZ 200,3 (16:1)	F30	198	511	867	208	456	367	744
600	КШГ 71.10X.600	SAEX 10,2/GS 125,3/VZ 4,3	F25	46	414	821	165	410	290	613
700	КШГ 71.10X.700	SAEX 07,6/GS 160,3/GZ 160,3 (8:1)	F25	115	476	959	173	416	337	695
800	КШГ 71.10X.800	SAEX 10,2/GS 160,3/GZ 160,3 (8:1)	F30	119	481	1044	208	456	367	744

Примечание: X - в обозначении кода крана соответствует типу присоединения.

Таблица соответствия электромеханических приводов AUMA и кранов шаровых BROEN BALLOMAX® КШГ серии 71.11X (полный проход)

DN (мм)	Код арматуры по каталогу	Тип привода	ISO фланец	Масса привода, (кг)	Размеры, (мм)					
					A	B	C	D	E	F
100	КШГ 71.11X.100	SQEX 05,2	F05	29	407	496	58	191	239	291
125	КШГ 71.11X.125	SQEX 07,2	F05	29	426	536	60	216	249	301
150	КШГ 71.11X.150	SQEX 07,2	F07	29	465	602	100	233	249	320
200	КШГ 71.11X.200	SAEX 07,2/GS 50,3	F07	30	403	578	100	233	249	320
250	КШГ 71.11X.250	SAEX 07,6/GS 63,3	F10	36	427	640	164	350	213	576
300	КШГ 71.11X.300	SQEX 12,2	F12	42	423	677	157	381	194	554
350	КШГ 71.11X.350	SQEX 12,2	F14	42	418	697	164	350	213	576
400	КШГ 71.11X.400	SQEX 12,2	F16	51	423	735	139	375	194	581
500	КШГ 71.11X.500	SAEX 10,2/GS 125,3/VZ 4,3	F16	74	414	821	165	410	290	613
600	КШГ 71.11X.600	SAEX 10,2/GS 200,3/GZ 200,3 (16:1)	F30	198	476	959	173	416	337	695
700	КШГ 71.11X.700	SQEX 14,2	F16	51	511	1074	208	456	367	744
800	КШГ 71.11X.800	SAEX 10,2/GS 125,3/VZ 4,3	F25	74	655	1305	258	579	402	810
1000	КШГ 71.11X.1000	SAEX 10,2/GS 125,3/VZ 4,3	F25	74	609	1409	340	644	552	996



* Компания оставляет за собой право вносить конструктивные изменения



Таблица соответствия электромеханических приводов AUMA и кранов шаровых КШГИ серии 79.102

DN (мм)	Код арматуры по каталогу	Тип привода	ISO фланец
200	КШГИ 79.102.200	SGExC 12.1	F12
250	КШГИ 79.102.250	SGExC 12.1	F14
300	КШГИ 79.102.300	SAExC 07.5 / GS 100.3 / VZ 4.3	F16
350	КШГИ 79.102.350	SAExC 07.5 / GS 100.3 / VZ 4.3	F16
400	КШГИ 79.102.400	SAExC 10.1 / GS 125.3 / VZ 4.3	F16
500	КШГИ 79.102.500	SAExC 10.1 / GS 200.3 / GZ 200.3	F30
600	КШГИ 79.102.600	SAExC 07.5 / GS 160.3 / GZ 160.3	F25
700	КШГИ 79.102.700	SAExC 07.5 / GS 200.3 / GZ 200.3	F30

Таблица соответствия электромеханических приводов AUMA и кранов шаровых КШГК серии 79.102

DN, (мм)	Код арматуры по каталогу	Тип привода	ISO фланец
150	КШГК 79.112.150	SGExC 12.1	F12
200	КШГК 79.112.200	SGExC 12.1	F14
250	КШГК 79.112.250	SAExC 07.5 / GS 100.3 / VZ 4.3	F16
300	КШГК 79.112.300	SAExC 10.1 / GS 125.3 / VZ 4.3	F16
350	КШГК 79.112.350	SAExC 10.1 / GS 125.3 / VZ 4.3	F16
400	КШГК 79.112.400	SAExC 10.1 / GS 200.3 / GZ 200.3	F30
500	КШГК 79.112.500	SAExC 07.5 / GS 160.3 / GZ 160.3	F25
600	КШГК 79.112.600	SAExC 07.5 / GS 200.3 / GZ 200.3	F30
700	КШГК 79.112.700	SAExC 10.1 / GS 200.3 / GZ 200.3	F30

Основные технические характеристики электромеханических приводов AUMA

Тип привода	Питание, (В)	Мощность двигателя, (кВт)	Номинальный ток, (А)	Текущий ток, (А)	Пусковой ток, (А)	Время поворота 90°C, (сек)
Неполнооборотный электромеханический привод, 220 В, 1 фаза, 50 Гц						
SGExC 05.1	1x220	0,15	1,7	3	4	4-32
SGExC 07.1	1x220	0,15	1,7	3	4	8-63
SGExC 10.1	1x220	0,15	1,7	3	4	16-125
SGExC 12.1	1x220	0,15	1,7	3	4	22-180
Неполнооборотный электромеханический привод, 380 В, 3 фазы, 50 Гц						
SGExC 05.1	3x380	0,030	0,3	0,4	0,6	16*
SGExC 07.1	3x380	0,060	0,4	0,6	1,3	16*
SGExC 10.1	3x380	0,120	0,6	0,8	2,3	22*
SGExC 12.1	3x380	0,120	0,6	1,1	2,3	32*
Многооборотный электромеханический привод, 380 В, 3 фазы, 50 Гц						
SAExC 07.5 / GS 100.3 / VZ 4.3	3x380	0,37	1,7	2,8	4,6	69*
SAExC 07.5 / GS 125.3 / VZ 4.3	3x380	0,37	1,7	2,8	4,6	69*
SAExC 07.5 / GS 160.3 / GZ 160.3	3x380	0,37	1,7	2,8	4,6	147*
SAExC 10.1 / GS 125.3 / VZ 4.3	3x380	1,5	4,0	5,0	16	50*
SAExC 10.1 / GS 160.3 / GZ 160.3	3x380	1,5	4,0	5,0	16	105*
SAExC 10.1 / GS 200.3/GZ 200.3	3x380	1,5	4,0	5,0	16	52*
SAExC 14.1 / GS 250.3 / GZ 250.3	3x380	3	7,6	11	38	71*
SAExC 14.1 / GS 315 / GZ 30	3x380	3	7,6	11	38	71*

Примечание:

* - По запросу время перекрытия может быть уменьшено или увеличено за счёт изменения технических параметров двигателя и редуктора.

По запросу неполнооборотные и многооборотные приводы оснащаются средствами управления AUMA MATIC AMExC 01.1, AUMATIC ACEXC 01.1 на настенном креплении или же встраиваются в привод.

* Компания оставляет за собой право вносить конструктивные изменения



Электрические приводы тип IQ и IQT фирмы ROTORK во взрывозащищенном исполнении для шарового крана BROEN BALLOMAX® DN 50-700 КШГ, КШГИ, КШГК

Применение: для автоматического открытия/закрытия шарового крана, установленного на трубопроводе с взрывоопасной средой.

Порядок установки: кран шаровой с электромеханическим взрывозащищенным приводом устанавливается на трубопроводе в любом положении (кроме ориентации «электропривод снизу») в местах, доступных для эксплуатации.

Исполнение приводов:

- Температурное исполнение: от -20°C до +70°C, от -30°C до +70°C, от -40°C до +70°C, от -50°C до +70°C.
- Степень защиты корпуса IP 68 согласно EN 60 529.
- Антикоррозийное покрытие Cardobond® C4725.
- Тип взрывозащиты со встроенными средствами управления и без них 1 Ex de IIC T4.
- Предлагаемые привода предназначены для работы при напряжении питания переменного тока 220-1-50 Гц, 380-3-50 Гц. или питание постоянным током 24В, 48В, 110В.
- Встроенные органы местного управления.
- Настройка привода с помощью поставляемого инфракрасного Пульты Настройки без вскрытия корпуса.
- Встроенный жидкокристаллический экран индикации состояния с подсветкой, отображающий положение арматуры с шагом 1% и показывающий Открытое и Закрытое положение арматуры. Кроме того на экране может отображаться информация о рабочем состоянии привода.
- Исторический модуль, записывающий данные о работе привода и профили крутящих моментов шарового крана БАЛЛОМАКС.
- Регулируемое время открытия / закрытия шарового крана для приводов IQT (по умолчанию установлено минимальное).

Преимущества:

- Система Двойного уплотнения для двойной защиты корпуса привода. Система «двойного уплотнения» ROTORK обеспечивает защиту внутренних компонентов, отделяя их от клеммного блока водонепроницаемой клеммной коробкой. Она полностью водонепроницаема, пыленепроницаема и не «дышит». Таким образом, защита обеспечивается даже в ходе установки на объекте, когда крышка клеммного блока открыта.
- Параметры привода настраиваются с помощью поставляемого искробезопасного инфракрасного Пульты Настройки.
- Маховик ручного управления имеет прямое зацепление с выходным валом и оставляет возможным управление при отказе механической передачи двигателя.
- В моделях IQ применяется тензометрический датчик. Точное периодическое измерение крутящего момента достигается независимо от изменений величин частоты, напряжения и температуры.
- Профиль крутящего момента перемещения арматуры (в том числе предупреждений, условной блокировки и других установочных данных) записывается историческим модулем привода и позволяет анализировать состояние работы арматуры. Используя связь через ИК порт, данные по профилю исторической записи крутящего момента можно переносить на компьютер и анализировать их при помощи Программы IQ-Insight производства ROTORK, в целях установления состояния работы арматуры и тенденции её износа.

Используя все свойства и функциональность разработки электрического привода для трубопроводной арматуры типа IQ/IQT компании ROTORK, потребитель может ожидать наиболее низкие эксплуатационные расходы и уменьшение вероятных аварий связанных с неисправной арматурой, вместе с максимальной надежностью и оптимизацией производства.

Применение интеллектуальных электроприводов с управлением по цифровым интерфейсам (например Modbus, Profibus, Foundation Fieldbus, Pakscan) совместно с контроллерами с GSM или GPRS модемами позволяет осуществлять управление арматурой дистанционно без проводов, включать электроприводы в общую систему диспетчеризации, получать расширенную информацию о состоянии привода, арматуры, внешних датчиков.

Принцип управления приводами тип IQ и IQT, основная принципиальная схема, изложены в публикации: E120E – Модельный ряд IQ Pro. Средства управления и контроля.

* Компания оставляет за собой право вносить конструктивные изменения



Шаровые краны BROEN BALLOMAX® для природного газа, воздуха и нейтральных газов

Таблица соответствия электрических приводов тип IQ и IQT фирмы ROTORK и кранов шаровых
BROEN BALLOMAX® КШГ серии 71.10X

DN, (мм)	Код арматуры по каталогу	Тип привода	Питание			ISO фланец	Масса привода, (кг)	Размеры, (мм)					
			24 В, 48 В, 110 В постоянного тока	220В	380В			A	B	C	D	E	F
50	КШГ 71.10X.050	IQT125	24 В	1x220 В	3x380 В	F05	23	325	370	135	203	130	310
65	КШГ 71.10X.065	IQT125	24 В	1x220 В	3x380 В	F05	23	350	404	135	203	130	310
80	КШГ 71.10X.080	IQT125	24 В	1x220 В	3x380 В	F05	23	350	414	135	203	130	310
100	КШГ 71.10X.100	IQT250	24 В	1x220 В	3x380 В	F07	23	367	443	135	203	130	310
125	КШГ 71.10X.125	IQT250	24 В	1x220 В	3x380 В	F07	23	403	492	135	203	130	310
150	КШГ 71.10X.150	IQT500	24 В	1x220 В	3x380 В	F10	23	406	516	135	203	130	310
200	КШГ 71.10X.200	IQT1000	24 В	1x220 В	3x380 В	F12	37	489	623	123	245	128	312
250	КШГ 71.10X.250	IQT1000	24 В	1x220 В	3x380 В	F14	37	462	640	123	245	128	312
300	КШГ 71.10X.300	IQT2000	24 В	1x220 В	3x380 В	F16	37	442	670	123	245	128	312
350	КШГ 71.10X.350	IQT2000	24 В	1x220 В	3x380 В	F16	37	442	670	123	245	128	312
400	КШГ 71.10X.400	IQ12/IW6R (420:1)	-	-	3x380 В	F16	116	475	780	268	358	188	648
		IQS20/IW63 (210:1)	-	1x220 В	-		131	495	800	345	388	188	605
		IQD	24 В, 48В, 110В	-	-		-	-	-	-	-	-	-
500	КШГ 71.10X.500	IQ12/IW72R (720:1)	-	-	3x380 В	F30	194	519	875	268	358	225	775
		IQS20/IW82R (540:1)	-	1x220 В	-		274	547	902	345	388	260	924
		IQD	24 В, 48В, 110В	-	-		-	-	-	-	-	-	-
600	КШГ 71.10X.600	IQ12/IW6R (280:1)	-	-	3x380 В	F25	111	437	844	268	358	188	619
		IQS20/IW63 (210:1)	-	1x220 В	-		131	457	864	345	388	188	605
		IQD	24 В, 48В, 110В	-	-		-	-	-	-	-	-	-
700	КШГ 71.10X.700	IQ20/IW6R (280:1)	-	-	3x380 В	F30	131	508	991	345	388	188	641
		IQS20/IW63 (210:1)	-	1x220 В	-		131	508	991	345	388	188	605
		IQD	24 В, 48В, 110В	-	-		-	-	-	-	-	-	-

Примечание : 1. X - в обозначении кода крана соответствует типу присоединения.
2. тип электропривода IQD - смотрите таблицу «Основные технические характеристики».

Таблица соответствия электрических приводов тип IQ и IQT фирмы ROTORK и кранов шаровых
BROEN BALLOMAX® КШГ серии 71.11X

DN, (мм)	Код арматуры по каталогу	Тип привода	Питание			ISO фланец	Масса привода, (кг)	Размеры, (мм)					
			24 В, 48 В, 110 В постоянного тока	220В	380В			A	B	C	D	E	F
50	КШГ 71.11X.050	IQT125	24 В	1x220 В	3x380 В	F05	23	361	415	135	203	130	310
65	КШГ 71.11X.065	IQT125	24 В	1x220 В	3x380 В	F05	23	361	425	135	203	130	310
80	КШГ 71.11X.080	IQT250	24 В	1x220 В	3x380 В	F07	23	387	425	135	203	130	310
100	КШГ 71.11X.100	IQT250	24 В	1x220 В	3x380 В	F07	23	403	492	135	203	130	310
125	КШГ 71.11X.125	IQT500	24 В	1x220 В	3x380 В	F10	23	406	516	135	203	130	310
150	КШГ 71.11X.150	IQT1000	24 В	1x220 В	3x380 В	F12	37	486	623	123	245	128	312
200	КШГ 71.11X.200	IQT1000	24 В	1x220 В	3x380 В	F14	37	486	683	123	245	128	312
250	КШГ 71.11X.250	IQT1000	24 В	1x220 В	3x380 В	F14	37	446	650	123	245	128	312
300	КШГ 71.11X.300	IQ12/IW6R (420:1)	-	-	3x380 В	F16	116	475	780	268	358	188	648
		IQS20/IW63 (210:1)	-	1x220 В	-		131	495	800	345	388	188	605
		IQD	24 В, 48В, 110В	-	-		-	-	-	-	-	-	-

* Компания оставляет за собой право вносить конструктивные изменения



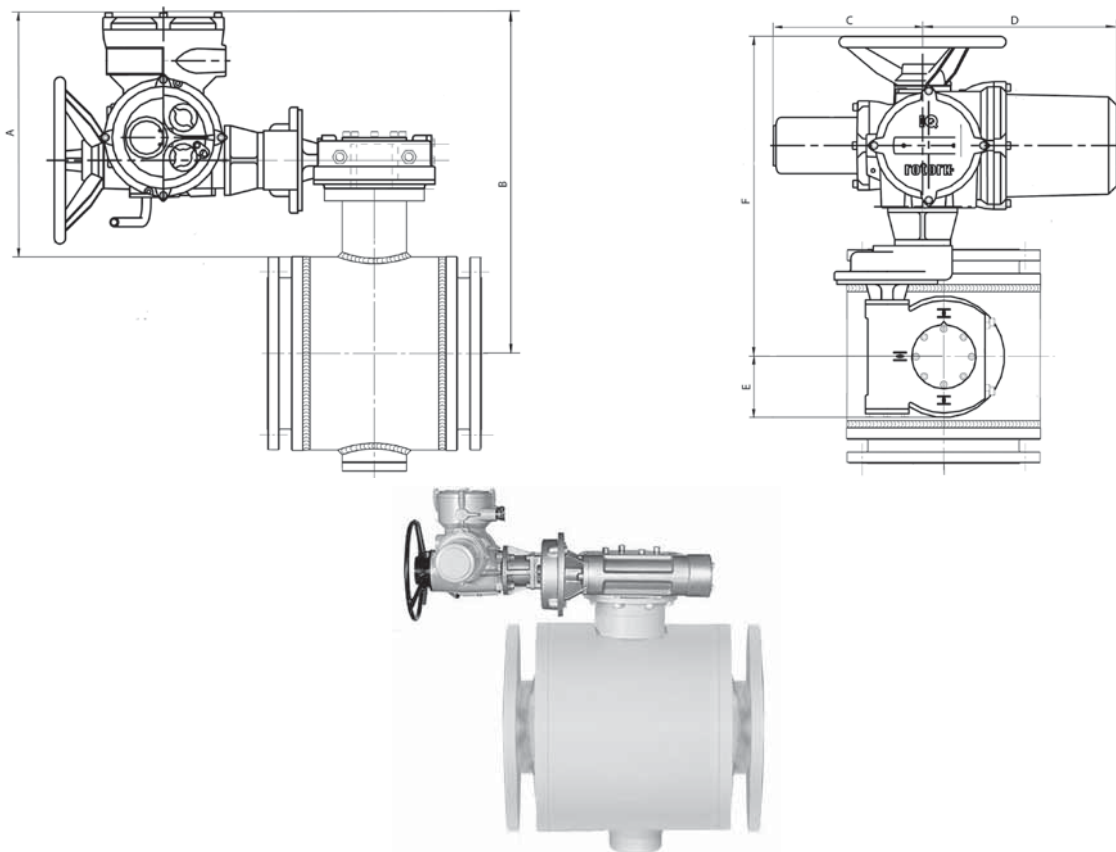
BROEN

INTELLIGENT FLOW SOLUTIONS

Шаровые краны BROEN BALLOMAX® для природного газа, воздуха и нейтральных газов

DN, (мм)	Код арматуры по каталогу	Тип привода	Питание			ISO фланец	Масса привода, (кг)	Размеры, (мм)					
			24 В, 48В, 110В постоянного тока	220В	380В			A	B	C	D	E	F
350	КШГ 71.11X.350	IQT2000	24 В	1x220 В	3x380 В	F16	37	433	712	123	245	128	312
400	КШГ 71.11X.400	IQ10/IW5R (240:1)	-	-	3x380 В	F16	90	434	746	268	358	142	641
		IQS12/IW4 (120:1)	-	1x220 В	-		62	419	731	268	358	109	448
		IQD	24 В, 48В, 110В	-	-		-	-	-	-	-	-	-
500	КШГ 71.11X.500	IQ12/IW6R (280:1)	-	-	3x380 В	F25	111	437	844	268	358	188	619
		IQS20/IW63 (210:1)	-	1x220 В	-		131	457	864	345	388	188	605
		IQD	24 В, 48В, 110В	-	-		-	-	-	-	-	-	-
600	КШГ 71.11X.600	IQ20/IW6R (280:1)	-	-	3x380 В	F30	131	508	991	345	388	188	641
		IQS20/IW63 (210:1)	-	1x220 В	-		131	508	991	345	388	188	605
		IQD	24 В, 48В, 110В	-	-		-	-	-	-	-	-	-
700	КШГ 71.11X.700	IQ20/IW72R (240:1)	-	-	3x380 В	F30	204	539	1102	345	388	225	788
		IQS20/IW72R (360:1)	-	1x220 В	-		204	539	1102	345	388	225	788
		IQD	24 В, 48В, 110В	-	-		-	-	-	-	-	-	-

Примечание : 1. X - в обозначении кода крана соответствует типу присоединения.
2. тип электропривода IQD - смотрите таблицу «Основные технические характеристики».



* Компания оставляет за собой право вносить конструктивные изменения



Шаровые краны BROEN BALLOMAX® для природного газа, воздуха и нейтральных газов

Таблица соответствия электрических приводов IQ и IQT фирмы ROTORK и кранов шаровых КШГИ серии 79.102

DN, (мм)	Код арматуры по каталогу	ISO фланец	Питание, В	Тип привода
200	КШГИ 79.102.200	F12	3x380	IQT1000
			1x220	IQT1000
250	КШГИ 79.102.250	F14	3x380	IQT1000
			1x220	IQT1000
300	КШГИ 79.102.300	F16	3x380	IQ 2000
			1x220	IQT2000
350	КШГИ 79.102.350	F16	3x380	IQT2000
			1x220	IQT2000
400	КШГИ 79.102.400	F16	3x380	IQ12/IW6R (420:1)
			1x220	IQS20/IW63 (210:1)
500	КШГИ 79.102.500	F30	3x380	IQ12/IW72R (720:1)
			1x220	IQS20/IW82R (540:1)
600	КШГИ 79.102.600	F25	3x380	IQ12/IW6R (280:1)
			1x220	IQS20/IW63 (210:1)
700	КШГИ 79.102.700	F30	3x380	IQ20/IW6R (280:1)
			1x220	IQS20/IW63 (210:1)

Таблица соответствия электрических приводов IQ и IQT фирмы ROTORK и кранов шаровых КШГК серии 79.102

DN, (мм)	Код арматуры по каталогу	ISO фланец	Питание, В	Тип привода
150	КШГК 79.112.150	F12	3x380	IQT1000
			1x220	IQT1000
200	КШГК 79.112.200	F14	3x380	IQT1000
			1x220	IQT1000
250	КШГК 79.112.250	F16	3x380	IQT1000
			1x220	IQT1000
300	КШГК 79.112.300	F16	3x380	IQ12/IW6R (420:1)
			1x220	IQS12/IW63 (210:1)
350	КШГК 79.112.350	F16	3x380	IQ12/IW6R (420:1)
			1x220	IQS20/IW63 (210:1)
400	КШГК 79.112.400	F30	3x380	IQ12/IW72R (720:1)
			1x220	IQS20/IW82R (540:1)
500	КШГК 79.112.500	F25	3x380	IQ12/IW6R (280:1)
			1x220	IQS20/IW63 (210:1)
600	КШГК 79.112.600	F30	3x380	IQ20/IW6R (280:1)
			1x220	IQS20/IW63 (210:1)
700	КШГК 79.112.700	F30	3x380	IQ20/IW72R (240:1)
			1x220	IQS20/IW72R (360:1)

* Компания оставляет за собой право вносить конструктивные изменения



Шаровые краны BROEN BALLOMAX® для природного газа, воздуха и нейтральных газов

Основные технические характеристики электрических приводов тип IQ и IQT фирмы ROTORK

Тип привода	Питание, (В)	Мощность двигателя, (кВт)	Номинальный ток, (А)	Пусковой ток, (А)	Время поворота 90°C, (сек)	
Четвертьоборотный электрический привод , 220 В, 1 фаза, 50 Гц						
IQT125	1x220	0,33	1,7	-	5...20	
IQT250	1x220	0,43	2,2	-	8...30	
IQT500	1x220	0,43	2,2	-	15...60	
IQT1000	1x220	0,45	2,4	-	30...120	
IQT2000	1x220	0,50	2,6	-	60...120	
Четвертьоборотный электрический привод , 380 В, 3 фазы, 50 Гц						
IQT125	3x380	0,33	0,9	-	5...20	
IQT 250	3x380	0,43	1,2	-	8...30	
IQT 500	3x380	0,43	1,2	-	15...60	
IQT 1000	3x380	0,45	1,2	-	30...120	
IQT 2000	3x380	0,50	1,4	-	60...120	
Четвертьоборотный электрический привод , 24 В постоянного тока						
Тип привода	Питание, (В)	Мощность двигателя, (кВт)	Номинальный ток, (А)	Время поворота 90 °С, (сек)		
IQT125	24	0,24	10,0	5...20		
IQT200	24	0,29	12,0	8...30		
IQT500	24	0,32	13,0	15...60		
IQT1000	24	0,32	13,0	30...120		
IQT2000	24	0,36	15,0	60...120		
Тип привода	Питание, (В)	Мощность двигателя, (кВт)	Номинальный ток, (А)	Пусковой ток, (А)	Скорость привода об/мин	Время поворота 90°C, (сек)*
Многооборотный электрический привод , 220 В, 1 фаза, 50 Гц						
IQS12/IW4 (120:1)	1x220	0,42	2,2	7,5	24	75
IQS12/IW5 (240:1)	1x220	0,42	2,2	7,5	36	100
IQS20/IW6 (210:1)	1x220	0,72	5,2	22	36	87
IQS20/IW63 (210:1)	1x220	0,72	5,2	22	36	87
IQS20/IW72R (360:1)	1x220	0,72	5,2	22	72	75
IQS20/IW82R (540:1)	1x220	0,72	5,2	22	72	112
Многооборотный электрический привод , 380 В, 3 фазы, 50 Гц						
IQ10/IW5R (240:1)	3x380	0,19	1,5	4,65	96	38
IQ12/IW6R (280:1)	3x380	0,21	1,7	4,65	48	88
IQ12/IW6R (420:1)	3x380	0,21	1,68	4,65	72	88
IQ12/IW72R (720:1)	3x380	0,21	1,7	4,65	48	225
IQ20/IW6R (280:1)	3x380	0,81	6,1	16,50	144	29
IQ20/IW72R (240:1)	3x380	0,76	5,9	16,50	72	50
Многооборотный электрический привод , 24 В, 48 В, 110 В						
IQD	24 В, 48 В, 110 В	Подбор модели многооборотного электропривода постоянного тока осуществляется по запросу. Просьба указывать диаметр, тип прохода, или же модель крана по каталогу, и требуемое напряжение питания				

Примечание:

- * - По запросу время перекрытия может быть уменьшено или увеличено за счёт изменения типа электропривода и редуктора.
- Основные диаграммы подключения электроприводов типа IQ и IQT высылаются по запросу в компанию BROEN.

* Компания оставляет за собой право вносить конструктивные изменения



Электрогидравлические приводы тип SI-Q, EH фирмы ROTORK во взрывозащищённом исполнении для шарового крана BROEN BALLOMAX® DN 50-700 КШГ, КШГИ, КШГК

Применение: для автоматического открытия/закрытия шарового крана, установленного на трубопроводе с взрывоопасной средой.

Порядок установки: кран шаровой с электромеханическим взрывозащищённым приводом устанавливается на трубопроводе в любом положении (кроме ориентации «электропривод снизу») в местах, доступных для эксплуатации.

Исполнение приводов:

- Температурное исполнение: от -20°C до +60°C, от -35°C до +60°C, от -40°C до +60°C, от -50°C до +60°C
- Степень защиты корпуса электрогидравлического привода тип SI - от IP 67 до IP 68.
- Степень защиты корпуса электрогидравлического привода тип EH - IP 68.
- Тип взрывозащиты со встроенными средствами управления II 2 G EEx d IIB T4 .
- Привод в стандартной комплектации имеет надежную и очень качественную функцию регулирования (точность 0,2%) и возврата в нормальное положение при исчезновении управляющего электропитания.
- Функция нормального положения позволяет ЗАКРЫТЬ либо ОТКРЫТЬ арматуру в случае исчезновения управляющего сигнала или силового электропитания, что позволяет значительно повысить безопасность. Также есть исполнение, позволяющее СОХРАНЯТЬ ПОЛОЖЕНИЕ при потере электропитания, и специальная функция: «Разрешение на перемещение». Привод даже в случае отсутствия электропитания не производит самопроизвольного возврата в нормальное положение, а ждет специальный резервный сигнал - «разрешение» оператора на возврат в нормальное положение.
- Предлагаемые приводы предназначены для работы при напряжении питания переменного тока 380-3-50 Гц , 220-1-50 Гц или 24В питание постоянного тока.
- Встроенные органы местного управления.
- Настройка привода с помощью поставляемого инфракрасного Пульты Настройки без вскрытия корпуса.

Возможности управления:

- Местное (включая возможность настройки привода без вскрытий взрывозащищенной оболочки посредством инфракрасного пульта дистанционного управления – в стандартной комплектации)
- Дистанционное
- Ручное дублирование посредством гидравлической помпы или редуктора.
- Встроенный жидкокристаллический экран индикации состояния с подсветкой, отображающий положение арматуры с шагом 1% и показывающий Открытое и Закрытое положение арматуры. Кроме того на экране может отображаться информация о рабочем состоянии привода и давлении масла в гидравлической системе.
- Исторический модуль, записывающий данные о работе привода и профили крутящих моментов шарового крана БАЛЛОМАКС.
- Электрогидравлические приводы обеспечивают бесступенчатое регулирование скорости срабатывания от 1 до 100 секунд в зависимости от потребности Заказчика.

Преимущества:

- Функция безопасного положения.
- Высокая скорость срабатывания.
- Возможность комбинированной скорости срабатывания: плавное открытие арматуры и быстрое закрытие.
- Настройка привода без вскрытия взрывозащитной оболочки при помощи искробезопасного инфракрасного пульта дистанционного управления.
- Минимум технического обслуживания.
- Надежная функция ручного дублирования, позволяющая развивать дополнительный крутящий момент (осевое усилие).
- Профиль крутящего момента перемещения арматуры (в том числе предупреждений, условной блокировки и других установочных данных) записывается историческим модулем привода, и позволяет анализировать состояние работы арматуры. Используя связь через ИК порт, данные по профилю исторической записи крутящего момента можно переносить на компьютер и анализировать их при помощи Программы IQ-Insight производства ROTORK, в целях установления состояния работы арматуры и тенденции её износа.

Применение интеллектуальных электрогидравлических приводов с управлением по цифровым интерфейсам (например Modbus, Profibus, Foundation Fieldbus, Pakscan) совместно с контроллерами с GSM или GPRS модемами позволяет осуществлять управление арматурой дистанционно без проводов, включать электроприводы в общую систему диспетчеризации, получать расширенную информацию о состоянии привода, арматуры, внешних датчиков.

* Компания оставляет за собой право вносить конструктивные изменения



Таблица соответствия электрогидравлических приводов тип SI-Q, EH фирмы ROTORK и кранов шаровых BROEN BALLOMAX® КШГ серии 71.10X

DN (мм)	Код арматуры по каталогу	Тип привода	Питание 380 В	ISO фланец
50	КШГ 71.10X.050	SI-1-Q31	3x380	F05
65	КШГ 71.10X.065	SI-1-Q31	3x380	F05
80	КШГ 71.10X.080	SI-1-Q41	3x380	F05
100	КШГ 71.10X.100	SI-1-Q41	3x380	F07
125	КШГ 71.10X.125	SI-1-Q51	3x380	F07
150	КШГ 71.10X.150	SI-1-Q61	3x380	F10
200	КШГ 71.10X.200	SI-1-Q61	3x380	F12
250	КШГ 71.10X.250	SI-1-Q61	3x380	F14
300	КШГ 71.10X.300	SI-2-Q70	3x380	F16
350	КШГ 71.10X.350	SI-2-Q70	3x380	F16
400	КШГ 71.10X.400	SI-2-Q111	3x380	F16
500	КШГ 71.10X.500	EH-160C-140F/C3	3x380	F30
600	КШГ 71.10X.600	SI-2-Q110	3x380	F25
700	КШГ 71.10X.700	EH-130S-110F/C2	3x380	F30

Таблица соответствия электрогидравлических приводов тип SI-Q, EH фирмы ROTORK и кранов шаровых BROEN BALLOMAX® КШГ серии 71.11X

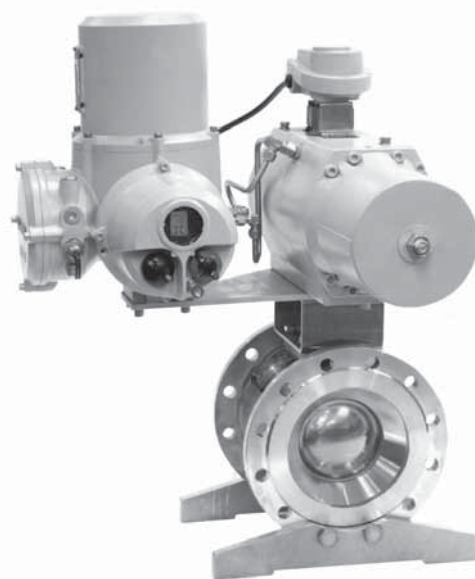
DN, (мм)	Код арматуры по каталогу	Тип привода	Питание 380 В	ISO фланец
100	КШГ 71.11X.100	SI-1-Q51	3x380	F10
125	КШГ 71.11X.125	SI-1-Q61	3x380	F12
150	КШГ 71.11X.150	SI-1-Q61	3x380	F14
200	КШГ 71.11X.200	SI-1-Q61	3x380	F14
250	КШГ 71.11X.250	SI-2-Q60	3x380	F16
300	КШГ 71.11X.300	SI-2-Q70	3x380	F16
350	КШГ 71.11X.350	SI-2-Q70	3x380	F16
400	КШГ 71.11X.400	SI-2-Q80	3x380	F16
500	КШГ 71.11X.500	SI-2-Q110	3x380	F25
600	КШГ 71.11X.600	EH-130S-110F/C2	3x380	F30
700	КШГ 71.11X.700	EH-130C-125F/C2	3x380	F30

Примечание: X - в обозначении кода крана соответствует типу присоединения.

-Спецификация, чертежи, масса (кг) электрогидравлического привода ROTORK тип SI-1Q изложены в публикации F750E.

-Спецификация, чертежи, масса (кг) электрогидравлического привода ROTORK тип SI-2Q изложены в публикации F751aE.

-Техническое описание электрогидравлического привода ROTORK тип EH изложены в публикации F711E. Спецификация и чертежи предоставляются по запросу в компанию БРОЕН.



* Компания оставляет за собой право вносить конструктивные изменения



Таблица соответствия электрогидравлических приводов SI-Q и EH фирмы ROTORK и кранов шаровых КШГИ серии 79.102

DN (мм)	Код арматуры по каталогу	ISO фланец	Питание, (В)	Тип привода
200	КШГИ 79.102.200	F12	3x380	SI-1-Q61
250	КШГИ 79.102.250	F14	3x380	SI-1-Q61
300	КШГИ 79.102.300	F16	3x380	SI-2-Q70
350	КШГИ 79.102.350	F16	3x380	SI-2-Q70
400	КШГИ 79.102.400	F16	3x380	SI-2-Q111
500	КШГИ 79.102.500	F30	3x380	EH-160C-140F/C3
600	КШГИ 79.102.600	F25	3x380	SI-2-Q110
700	КШГИ 79.102.700	F30	3x380	EH-130S-110F/C2

Таблица соответствия электрогидравлических приводов SI-Q и EH фирмы ROTORK и кранов шаровых КШГК серии 79.102

DN, (мм)	Код арматуры по каталогу	ISO фланец	Питание, (В)	Тип привода
150	КШГК 79.102.150	F12	3x380	SI-1-Q61
200	КШГК 79.102.200	F14	3x380	SI-1-Q61
250	КШГК 79.102.250	F16	3x380	SI-2-Q70
300	КШГК 79.102.300	F16	3x380	SI-2-Q111
350	КШГК 79.102.350	F25	3x380	SI-2-Q111
400	КШГК 79.102.400	F30	3x380	EH-160C-140F/C3
500	КШГК 79.102.500	F25	3x380	SI-2-Q110
600	КШГК 79.102.600	F30	3x380	EH-130S-110F/C2
700	КШГК 79.102.700	F30	3x380	EH-130C-125F/C2

Примечание:

- Основные диаграммы подключения электрогидравлических приводов фирмы ROTORK типа SI-Q и EH высылаются по запросу в компанию БРОЕН.
- Компания БРОЕН по запросу предоставляет информацию о электрогидравлических приводах, предназначенных для работы при напряжении питания переменного тока 220-1-50 Гц или питании 24 В постоянного тока.

* Компания оставляет за собой право вносить конструктивные изменения



Пневматические четверть оборотные приводы для шаровых кранов BROEN BALLOMAX® КШГ серии 71.10X, 71.11X

Применение: - приводы поворота на 90 градусов специально спроектированы под требования техники непрерывных процессов. Момент передается через кулисный механизм. Привод развивает необходимый момент для страгивания шара.
- благодаря прочности и градуированному моменту, приводы DAPS оптимально подходят для управления шаровыми кранами.
- привод имеет компактный дизайн
- характеристика момента привода оптимально соответствует характеристике момента крана
- привод имеет низкий износ, благодаря простой и надежной конструкции для автоматического открытия/закрытия шарового крана, установленного на трубопроводе с взрывоопасной средой.

Порядок установки: Кран шаровой с пневматическим приводом устанавливается на трубопроводе в любом положении (кроме ориентации «пневмопривод снизу») в местах, доступных для эксплуатации.

Исполнение приводов: - принцип действия - кулисный механизм
- степень защиты корпуса IP 65
- низкотемпературное исполнение от -60°C до +45°C
- защита от коррозии 3*
- рабочее давление питания 5,0 бар.
- рабочая среда: сжатый воздух, очищенный природный газ, нейтральные газы
- тип взрывозащиты блока датчиков и управляющего соленоида Ex D.
- блок концевых выключателей.

Материалы привода:

Корпус: Отливка из алюминиевого сплава

Крышка: Отливка из алюминиевого сплава

Вал: Нержавеющая сталь

Внешние винты: Нержавеющая сталь

Уплотнения: Нитриловая резина

Сопrotивление коррозии класс 3 по стандарту Festo 940 070.

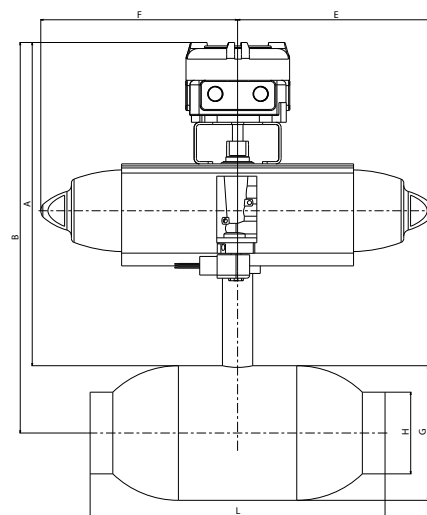
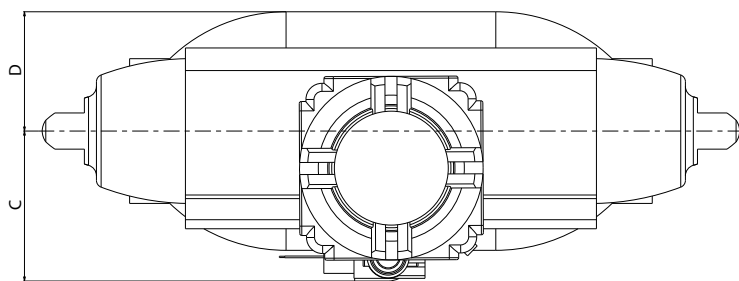
Элементы, требующие повышенной защиты от коррозии. Открытые элементы, контактирующие с окружающей промышленной атмосферой или такими средами как растворители и чистящие жидкости, с заданными функциональными требованиями к поверхности.



Шаровые краны BROEN BALLOMAX® для природного газа, воздуха и нейтральных газов

Таблица соответствия пневматических приводов FESTO и кранов шаровых BROEN BALLOMAX® КШГ серии 71.10X (стандартный проход)

DN, (мм)	Код арматуры, по каталогу	Тип привода	ISO фланец	Масса привода, (кг)	Размеры, (мм)					
					A	B	C	D	E	F
50	КШГ 71.10X.050	DAPS-0060	F05	8	276.81	321.31	87.7	32.7	99	99
65	КШГ 71.10X.065	DAPS-0106	F05	8.5	320.9	374.9	94.8	38.5	118.55	118.55
80	КШГ 71.10X.080	DAPS-0180	F05	10	420.1	434.9	106.5	51	144.95	144.95
100	КШГ 71.10X.100	DAPS-0240	F07	11	365.2	441.2	110.1	51	156.8	156.8
125	КШГ 71.10X.125	DAPS-0360	F07	12	410.5	499.5	112	56	169.65	169.65
150	КШГ 71.10X.125	DAPS-0720	F10	18	444.5	554	128.5	69.5	216.5	216.5
200	КШГ 71.10X.200	DAPS-0960	F12	23	480.5	617	143.5	74.5	239.7	239.7
250	КШГ 71.10X.250	DAPS-1440	F14	29	515.5	691	151.5	84.5	283.5	283.5
300	КШГ 71.10X.300	DAPS-2880	F16	61	597.5	810.5	205.5	155.5	372	188
400	КШГ 71.10X.400	DAPS-8000	F25	116	545.5	799.5	246	196	522	522
500	КШГ 71.10X.500	DAPS-18000	F25	800	253	923	392	380	832	909
600	КШГ 71.10X.600	DAPS-S760	F25	91	664	1071	205.5	155.5	442.5	442.5
700	КШГ 71.10X.700	DAPS-8000	F25	116	669	1163	246	196	522	522



По запросу возможна комплектация пневмопривода:

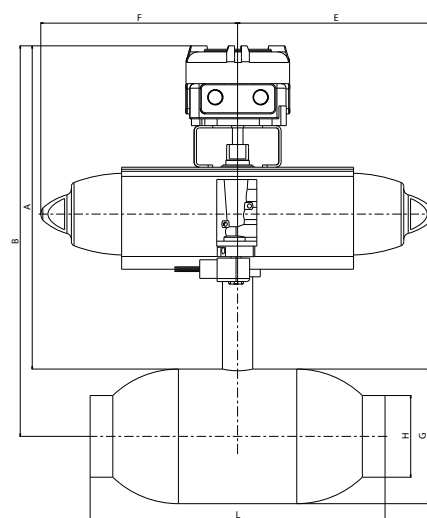
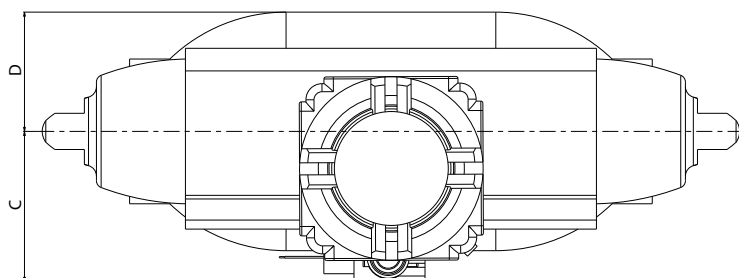
- ручным дублером
- регулятором
- осушителем
- предохранительным клапаном

* Компания оставляет за собой право вносить конструктивные изменения.
Размеры итоговой сборки могут отличаться от приведенных.

Шаровые краны BROEN BALLOMAX® для природного газа, воздуха и нейтральных газов

Таблица соответствия пневматических приводов FESTO и кранов шаровых BROEN BALLOMAX® КШГ серии 71.11X (полный проход)

DN, (мм)	Код арматуры, по каталогу	Тип привода	ISO фланец	Масса привода, (кг)	Размеры, (мм)					
					A	B	C	D	E	F
50	КШГ 71.11X.050	DAPS-0106	F05	8	320,9	374,9	94,8	38,5	118,55	118,5
65	КШГ 71.11X.065	DAPS-0180	F05	15	425,1	468,6	106,5	51	144,95	144,9
80	КШГ 71.11X.080	DAPS-0240	F07	11	365,2	441,2	110,1	51	156,8	156,8
100	КШГ 71.11X.100	DAPS-0360	F07	12	415	504	112	56	169,65	169,65
125	КШГ 71.11X.125	DAPS-0720	F10	18	449	558,5	128,5	69,5	216,5	216,5
150	КШГ 71.11X.125	DAPS-0960	F12	23	488	621,5	143,5	74,5	239,7	239,7
200	КШГ 71.11X.200	DAPS-1440	F14	34	520	695,5	151,5	84,5	283,5	283,5
250	КШГ 71.11X.250	DAPS-2880	F16	61	602	815	205,5	155,5	372	188
300	КШГ 71.11X.300	DAPS-8000	F16	116	691	945	246	196	522	522
400	КШГ 71.11X.400	DAPS-18000	F25	800	922	1201	392	380	832	909
400	КШГ 71.11X.400	DAPS-3840/ DAPS-5760	F25	55/91	712,5	991,5	205,5	155,5	442,5	442,5
500	КШГ 71.11X.500	DAPS-5760/ DAPS-8000	F25	91/116	649,5	1056	246	196	522	522
600	КШГ 71.11X.600	DAPS-8000	F25	116	664,5	1158,5	246	196	522	522
700	КШГ 71.11X. 700	DAPS-18000	F30	800	1037	1600	392	380	832	909



По запросу возможна комплектация пневмопривода:

- ручным дублером
- регулятором
- осушителем
- предохранительным клапаном

* Компания оставляет за собой право вносить конструктивные изменения.
Размеры итоговой сборки могут отличаться от приведенных.

Шаровые краны BROEN BALLOMAX® для природного газа, воздуха и нейтральных газов

Таблица соответствия старых и новых обозначений шаровых кранов BROEN BALLOMAX® для газа

Кран шаровой газовый BROEN BALLOMAX® стальной для подземной установки с изоляцией весьма усиленного типа, ПОЛНЫЙ ПРОХОД, DN 32-1000, PN 25, сварка/сварка, КШГК серия 79.112

DN, (мм)	Новый номер по каталогу	Старый номер по каталогу	PN/Рраб, (бар)	Присоединение	Тип управления
32	КШГК 79.112.032	КШГК 79.102.032	25/12	c/c	Т-ключ
40	КШГК 79.112.040	КШГК 79.102.040	25/12	c/c	Т-ключ
50	КШГК 79.112.050	КШГК 79.102.050	25/12	c/c	Т-ключ
65	КШГК 79.112.065	КШГК 79.102.065	25/12	c/c	Т-ключ
80	КШГК 79.112.080	КШГК 79.102.080	25/12	c/c	Т-ключ
100	КШГК 79.112.100	КШГК 79.102.100	25/12	c/c	Т-ключ
125	КШГК 79.112.125	КШГК 79.102.125	25/12	c/c	Т-ключ
150	КШГК 79.112.150	КШГК 79.102.150	25/12	c/c	Т-ключ или переносной редуктор
200	КШГК 79.112.200	КШГК 79.102.200	25/12	c/c	Переносной редуктор
250	КШГК 79.112.250	КШГК 79.102.250	25/12	c/c	Переносной редуктор
150	КШГК 79.112.150R	КШГК 79.102.150R	25/12	c/c	Редуктор
200	КШГК 79.112.200R	КШГК 79.102.200R	25/12	c/c	Редуктор
250	КШГК 79.112.250R	КШГК 79.102.250R	25/12	c/c	Редуктор
300	КШГК 79.112.300R	КШГК 79.102.300R	25/12	c/c	Редуктор
350	КШГК 79.112.350R	КШГК 79.102.350R	25/12	c/c	Редуктор
400	КШГК 79.112.400R	КШГК 79.102.400R	25/12	c/c	Редуктор
500	КШГК 79.112.500R	КШГК 79.102.500R	16/12	c/c	Редуктор
600	КШГК 79.112.600R	КШГК 79.102.600R	16/12	c/c	Редуктор
700	КШГК 79.112.700R	КШГК 79.102.700R	16/12	c/c	Редуктор
800	КШГК 79.112.800R	КШГК 79.102.800R	16/12	c/c	Редуктор
1000	КШГК 79.112.1000R	КШГК 79.102.1000R	16/12	c/c	Редуктор

Кран шаровой газовый BROEN BALLOMAX® стальной с патрубками из полиэтилена ПЭ-100 ГАЗ 9, SDR 11, SDR 9 для подземной установки с изоляцией весьма усиленного типа, СТАНДАРТНЫЙ ПРОХОД, DN 32-400 PN 10 и DN 32-400 PN 16, сварка/сварка, КШГИ серия 79.106

DN, (мм)	Новый номер по каталогу	Старый номер по каталогу	PN/Рраб, (бар)	Присоединение	Тип управления
32	КШГИ 79.106.032	КШГИ 79.102.032 ПЭ-патрубки	16/10; 12	c/c	Т-ключ
50	КШГИ 79.106.050	КШГИ 79.102.050 ПЭ-патрубки	16/10; 12	c/c	Т-ключ
80	КШГИ 79.106.080	КШГИ 79.102.080 ПЭ-патрубки	16/10; 12	c/c	Т-ключ
100	КШГИ 79.106.100	КШГИ 79.102.100 ПЭ-патрубки	16/10; 12	c/c	Т-ключ
150	КШГИ 79.106.150	КШГИ 79.102.150 ПЭ-патрубки	16/10; 12	c/c	Т-ключ
200	КШГИ 79.106.200	КШГИ 79.102.200 ПЭ-патрубки	16/10; 12	c/c	Т-ключ или переносной редуктор
250	КШГИ 79.106.250	КШГИ 79.102.250 ПЭ-патрубки	16/10; 12	c/c	Переносной редуктор
300	КШГИ 79.106.300	КШГИ 79.102.300 ПЭ-патрубки	16/10; 12	c/c	Переносной редуктор
200	КШГИ 79.106.200R	КШГИ 79.102.200R ПЭ-патрубки	16/10; 12	c/c	Редуктор
250	КШГИ 79.106.250R	КШГИ 79.102.250R ПЭ-патрубки	16/10; 12	c/c	Редуктор
300	КШГИ 79.106.300R	КШГИ 79.102.300R ПЭ-патрубки	16/10; 12	c/c	Редуктор
400	КШГИ 79.106.400R	КШГИ 79.102.400R ПЭ-патрубки	16/10; 12	c/c	Редуктор

* Компания оставляет за собой право вносить конструктивные изменения



Таблица соответствия старых и новых обозначений шаровых кранов BROEN BALLOMAX® для газа

Кран шаровой газовой BROEN BALLOMAX® стальной с патрубками из полиэтилена ПЭ-100 ГАЗ 9, SDR 11 для подземной установки с изоляцией весьма усиленного типа, полный проход, DN 32-400 PN 10 и DN 32-400 PN16, сварка/сварка, КШГК серия 79.116

DN, (мм)	Новый номер по каталогу	Старый номер по каталогу	PN/Рраб, (бар)	Присоединение	Тип управления
32	КШГК 79.116.032	КШГК 79.102.032 ПЭ-патрубки	16/10; 12	с/с	Т-ключ
40	КШГК 79.116.040	КШГК 79.102.040 ПЭ-патрубки	16/10; 12	с/с	Т-ключ
50	КШГК 79.116.050	КШГК 79.102.050 ПЭ-патрубки	16/10; 12	с/с	Т-ключ
65	КШГК 79.116.065	КШГК 79.102.065 ПЭ-патрубки	16/10; 12	с/с	Т-ключ
80	КШГК 79.116.080	КШГК 79.102.080 ПЭ-патрубки	16/10; 12	с/с	Т-ключ
100	КШГК 79.116.100	КШГК 79.102.100 ПЭ-патрубки	16/10; 12	с/с	Т-ключ
150	КШГК 79.116.150	КШГК 79.102.150 ПЭ-патрубки	16/10; 12	с/с	Т-ключ или переносной редуктор
200	КШГК 79.116.200	КШГК 79.102.200 ПЭ-патрубки	16/10; 12	с/с	Переносной редуктор
250	КШГК 79.116.250	КШГК 79.102.250 ПЭ-патрубки	16/10; 12	с/с	Переносной редуктор
150	КШГК 79.116.150R	КШГК 79.102.150R ПЭ-патрубки	16/10; 12	с/с	Редуктор
200	КШГК 79.116.200R	КШГК 79.102.200R ПЭ-патрубки	16/10; 12	с/с	Редуктор
250	КШГК 79.116.250R	КШГК 79.102.250R ПЭ-патрубки	16/10; 12	с/с	Редуктор
300	КШГК 79.116.300R	КШГК 79.102.300R ПЭ-патрубки	16/10; 12	с/с	Редуктор
400	КШГК 79.116.400R	КШГК 79.102.400R ПЭ-патрубки	16/10; 12	с/с	Редуктор

* Компания оставляет за собой право вносить конструктивные изменения

ВНУТРЕННИЕ
ИНЖЕНЕРНЫЕ
СИСТЕМЫ

РЕГУЛИРУЮЩАЯ
АРМАТУРА

ТЕПЛО-
СНАБЖЕНИЕ
И ГАЗ

КРАНЫ
ДЛЯ
ЛАБОРАТОРИЙ

АВАРИЙНЫЕ
ДУШИ