

Буферные емкости для горячей воды из нержавеющей стали

5



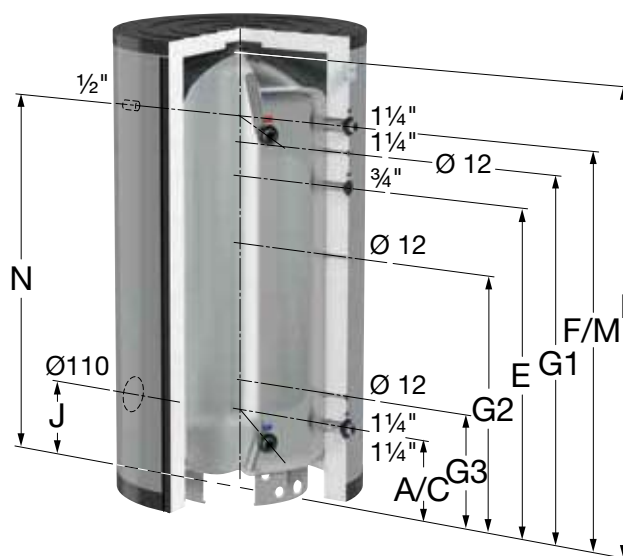
LS-E 750 - 910

Баки-накопители для горячей (санитарной) воды для применения с внешним теплообменником.

- В часы максимального потребления задействуется буферный объем, который пополняется в часы простоя.
- Сделаны из высококачественной нержавеющей стали марки 1.4521/AISI 444, обладающей отличной коррозионной стойкостью.
- Имеются соединения для термостата, термометра и циркуляции.
- Макс. рабочее давление: 10,0 бар.
- Максимальная рабочая температура: 95 °С.
- Ревизионный фланец (DN 110).
- Экономичность: минимальный потери тепла, быстрый нагрев, энергоэффективность.
- Гигиеничность и отсутствие необходимости обслуживания - не требуется анод.
- Легче, чем эмалированные баки - то есть проще в монтаже.
- Изоляция: простой в монтаже мягкий флисовый материал толщиной 100мм.

Тип	Объем [л]	Размеры [мм] вкл. изоляцию			Цвет изоляции	Артикул	Цена, Евро/ед
		Ø	Высота	Высота внаклоне			
LS-E 750	750	990	1848	1833	серебряный	19442	4380,00
LS-E 910	910	990	2023	2004	серебряный	19443	5152,00

Схема подключения LS-E 750 - 910 л



Тип	Размеры от пола до подключений [мм]							Вес [кг]	
	A/C	G3	G2	E	G1	F/M/N	I		
LS-E 750	323	448	1003	1278	1413	1518	1848	413	84
LS-E 910	323	448	1003	1453	1588	1693	2023	413	92