

Панель управления В

Номер по каталогу FM 15



Инструкция по использованию,
электрическому подключению и
вводу в эксплуатацию

СОДЕРЖАНИЕ

1. ВВЕДЕНИЕ	3
2. ОБЩИЕ ПОЛОЖЕНИЯ	3
3. ОПИСАНИЕ	3
4. ТЕХНИЧЕСКИЕ ХАРАКТЕРИСТИКИ	3
5. МОНТАЖ, ЭЛЕКТРИЧЕСКОЕ ПОДКЛЮЧЕНИЕ И РЕГУЛИРОВКА СПЕЦИАЛИСТОМ ПО УСТАНОВКЕ . . .	4
6. ИСПОЛЬЗОВАНИЕ	10
7. СООБЩЕНИЯ - АВАРИЙНАЯ СИГНАЛИЗАЦИЯ	11
8. ЗАПАСНЫЕ ЧАСТИ	11

СООТВЕТСТВИЕ / МАРКИРОВКА CE

Настоящее изделие выполнено в соответствии с требованиями следующих европейских директив и норм:

- Директивы ЕЭС 73/23 по низкому напряжению

Соответствующие нормы: EN 60.335.1.

- Директива ЕЭС 89/336 по электромагнитной совместимости

Соответствующие нормы: EN 50.081.1 / EN 50.082.1 EN 55.014.

1. ВВЕДЕНИЕ



Подключение к котлу должно выполняться квалифицированным специалистом. Для надежной и безопасной работы отопительного котла необходимо строгое соблюдение требований настоящей инструкции по использованию, подключению и вводу в эксплуатацию.

Панель управления В используется в следующих котлах De Dietrich:

- GT 120, GT 1200
- GTU 120, GTU 1200
- GTU 1200 V

2. ОБЩИЕ ПОЛОЖЕНИЯ

Электронная панель со встроенным регулятором для управления отоплением со стандартным приоритетом производства воды горячего водоснабжения.

Базовая поставка панели управления В содержит:

- 1 панель В
- 1 датчик котла для измерения температуры воды в котле.

Дополнительно

Можно дополнительно заказать следующие компоненты:

- непрограммируемый термостат помещения (номер по каталогу AD 140)
- программируемый термостат помещения (номер по каталогу AD 137)
- датчик горячей воды (номер по каталогу FM 45) для подключения водоподогревателя.

3. ОПИСАНИЕ

Панель управления В содержит термостат котла, термостат горячей воды электронный термометр и термостат защиты.

Термостат котла

позволяет регулировать рабочую температуру котла.

Термостат защиты

с ручной настройкой обеспечивает безопасную работу котла.

В случае опасного повышения температуры котла (до 110° С), термостат защиты отключает электропитание горелки.



В этом случае, необходимо обязательно предупредить специалиста по установке.

Термостат горячей воды

позволяет в случае приготовления горячей воды (GT 120 или GTU 120, подключенный к водоподогревателю, GT 1200, GTU 1200 и GTU 1200 V), в первую очередь регулировать среднюю температуру в накопительной емкости для горячей воды.

При приоритетном приготовлении горячей воды на время, необходимое для подогрева воды, горелка и подпиточный насос отключаются для ускорения нагрева. В летнем режиме котел не поддерживает температуру между двумя добавлениями воды. Температура горячей воды измеряется датчиком горячей воды.

4. ТЕХНИЧЕСКИЕ ХАРАКТЕРИСТИКИ

- Электропитание: 230В (-10%, +10%) - 50 Гц

- Параметры датчиков воды (котел и горячая вода)

Температура, °С	Сопротивление, Ом	Температура, °С	Сопротивление, Ом
0°С	32 014 Ω	50°С	3 661 Ω
10°С	19 691 Ω	60°С	2 535 Ω
20°С	12 474 Ω	70°С	1 794 Ω
30°С	8 080 Ω	80°С	1 290 Ω
40°С	5 372 Ω	90°С	941 Ω

5. МОНТАЖ, ЭЛЕКТРИЧЕСКОЕ ПОДКЛЮЧЕНИЕ И РЕГУЛИРОВКА СПЕЦИАЛИСТОМ ПО УСТАНОВКЕ

• Монтаж панели управления

Обратитесь к листу с инструкциями по монтажу, вложенному в инструкции на котел.

• Монтаж датчика котла

Обратитесь к листу с инструкциями по монтажу, вложенному в инструкции на котел.

Электрическое подключение



Электрические подключения должны выполняться квалифицированным специалистом. Так как электрическая проводка тщательно проверяется на заводе изготовителе, внутренние соединения панели управления не должны изменяться.

Электрические подключения необходимо осуществлять с учетом электрических схем, поставляемых с прибором, и указаниями, изложенными в инструкции. Электрические подключения должны соответствовать действующим нормам и предписаниям. Питание аппарата должно осуществляться от сети с многополярным выключателем с расстоянием зазора ≥ 3 мм. Заземление должно соответствовать норме NFC 15100.

Все соединения выполняются на панели с контактными выводами, предусмотренными для этого сзади панели управления котлом.

Соединительные кабели вводятся в котел через отверстия, предусмотренные на задней стороне котла, возможно использование кабельных каналов.

Крепление кабелей на заднем щитке панели управления производится с помощью кабельных зажимов (поставляются в отдельном пакете), монтируемых на щитке.

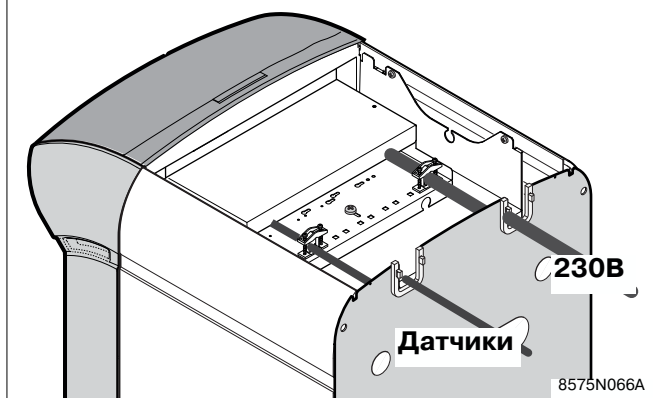
ВАЖНО: Максимальный коммутируемый ток на выходе составляет $2 \text{ A} \cos. \varphi = 0,7$ (= 450 Вт ток включения менее 16 А).



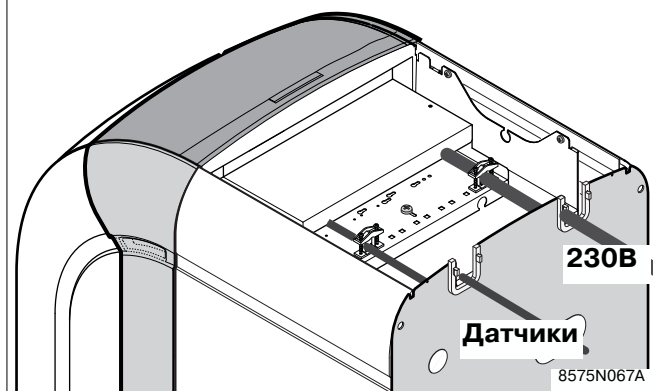
Кабели датчиков необходимо прокладывать отдельно от силовых кабелей 230В.

- В котле: использовать для этого две проходных втулки, расположенные с разных сторон котла.
- Снаружи котла: прокладывайте провода или кабельные каналы на расстоянии не менее 10 см друг от друга.

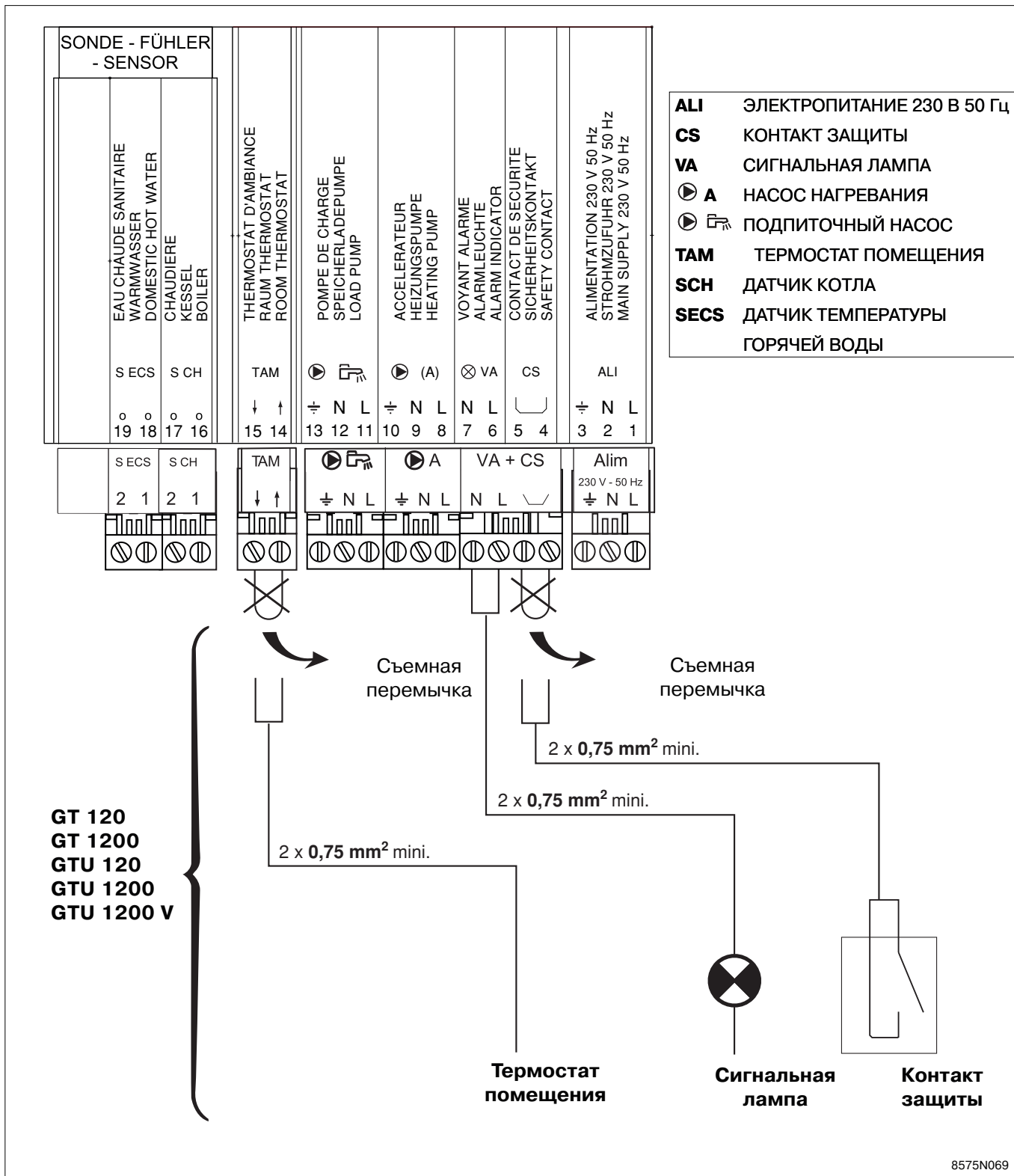
GT 120, GT 1200



GTU 120, GTU 1200, GTU 1200 V



Дополнительные подключения



8575N069

Подключение термостата дымовых газов (TF)

(при поочередном использовании с дровяным котлом): подключение термостата дымовых газов осуществляется к гнездам (CS), для этого нужно предварительно снять перемычку.

Подключение к контактам защиты (CS)

зажимы CS после снятия перемычки: можно подключить внешний прибор безопасности (пример: реле давления для определения малого уровня воды, противопожарный датчик ...).



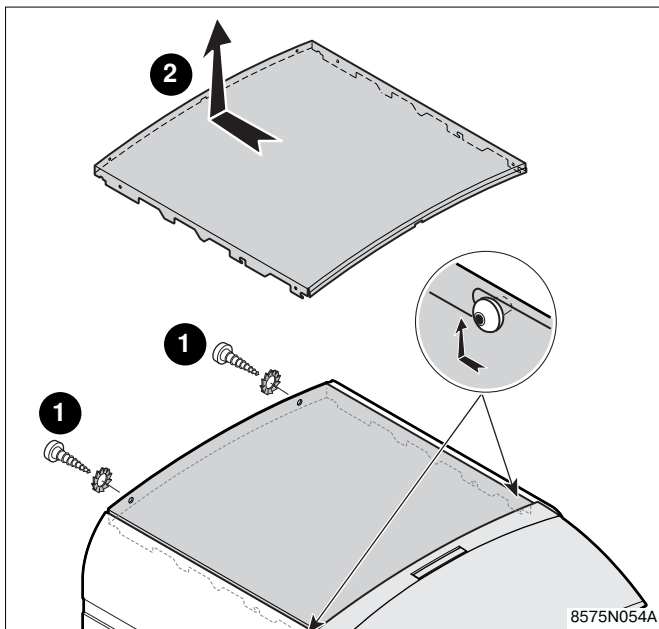
Кабели датчиков необходимо прокладывать отдельно от силовых кабелей 230В (см. стр. 4).

РЕГУЛИРОВКА "СПЕЦИАЛИСТОМ ПО УСТАНОВКЕ"

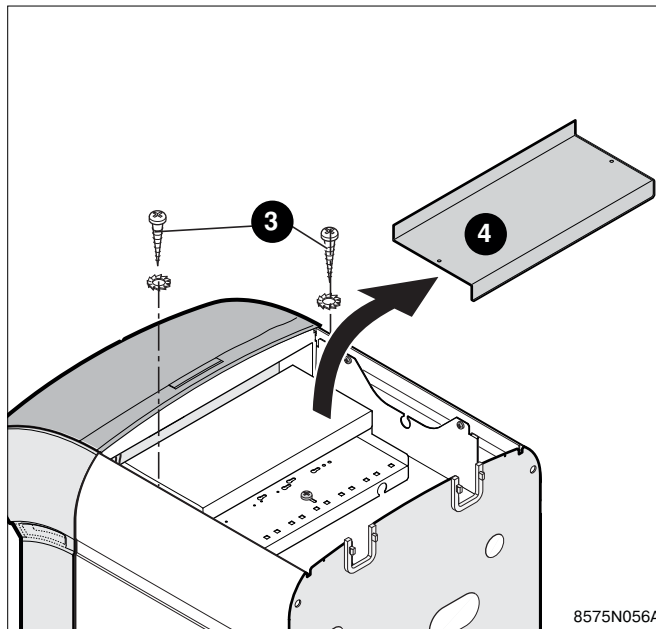


Следующая настройка относится к различным функциям, а также к конфигурации установки. Эти изменения могут производиться только квалифицированным специалистом.

Доступ к потенциометрам регулирования выдержки времени насоса горячей воды и ограничитель температуры залитой горячей воды



- Снимите верхнюю панель котла

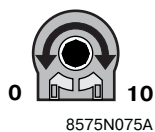


- Снимите защитную крышку плат

Отрегулируйте выдержку времени насоса горячей воды

Потенциометр 5 на плате в котле позволяет регулировать выдержку времени насоса горячей воды.

Выдержка времени имеет диапазон регулировки от 0 до 10 мин. (заводская настройка 4 мин.)



Регулировка ограничителя температуры заполнения горячей воды

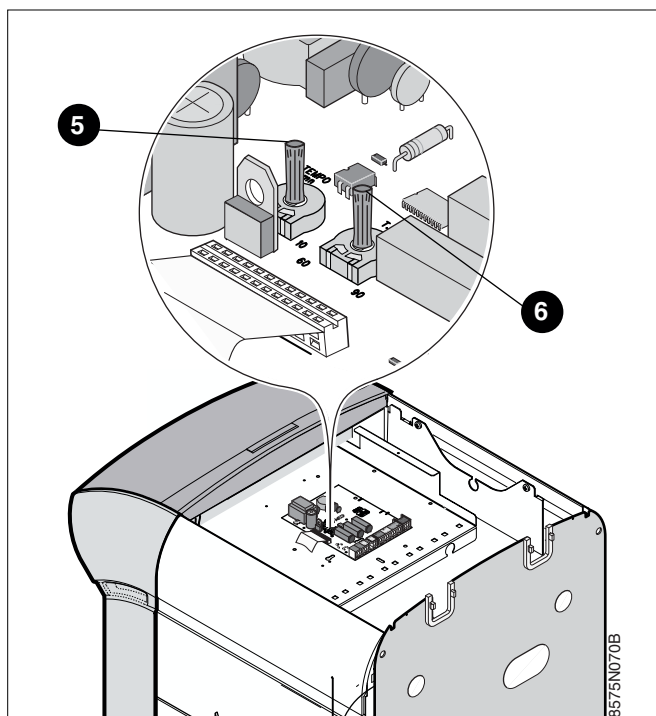
Потенциометр 6 на плате в котле позволяет регулировать температуру котла во время нагрева воды горячего водоснабжения.

Регулировка температуры заполнения возможна от 60 до 90° C. (заводская настройка 75° C)



Повторная сборка

После завершения регулировки установите на место защитную крышку плат и верхнюю панель, выполнив процедуру демонтажа в обратном порядке. **Примечание:** не забудьте зубчатые шайбы

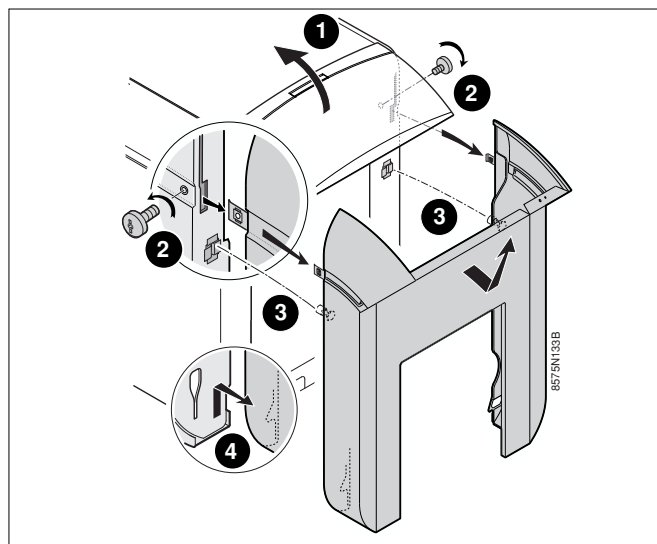


Отмена приоритета горячего водоснабжения

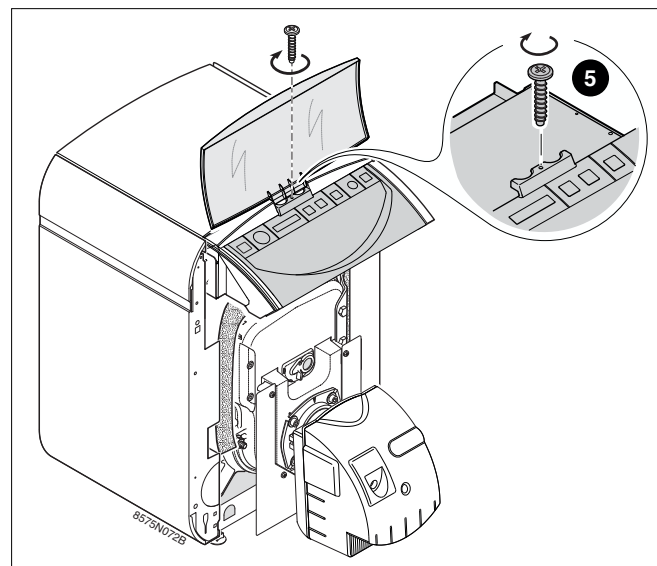
Если приоритет горячего водоснабжения отменен, отопление не прерывается во время подогрева воды для горячего водоснабжения.

- Отключите электропитание котла,
- Снимите переднюю панель (GT 120) или переднюю крышку (GTU 120). Для этого:

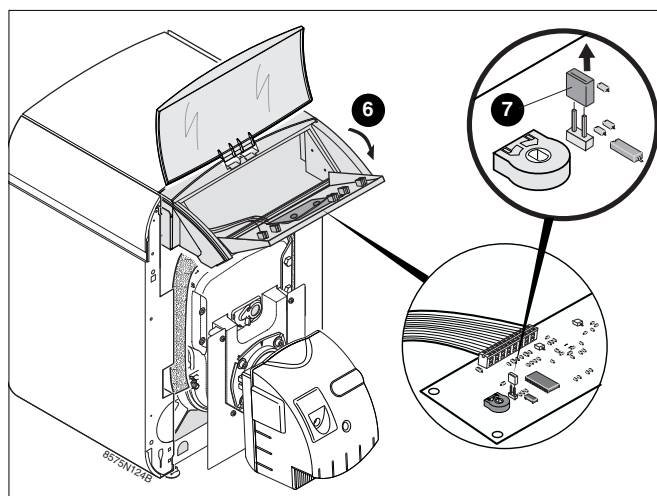
- 1 Поднимите стекло.
- 2 Ослабьте два крепежных винта, расположенных на боковых панелях.
- 3 Освободите переднюю панель из зажимов и пазов в верхней части движением на себя.
- 4 Выньте переднюю панель из пазов в нижней части боковых панелей.



- 5 Отверните зажимные винты с передней панели управления



- 6 Откиньте переднюю панель.
- 7 Извлеките перемычку.

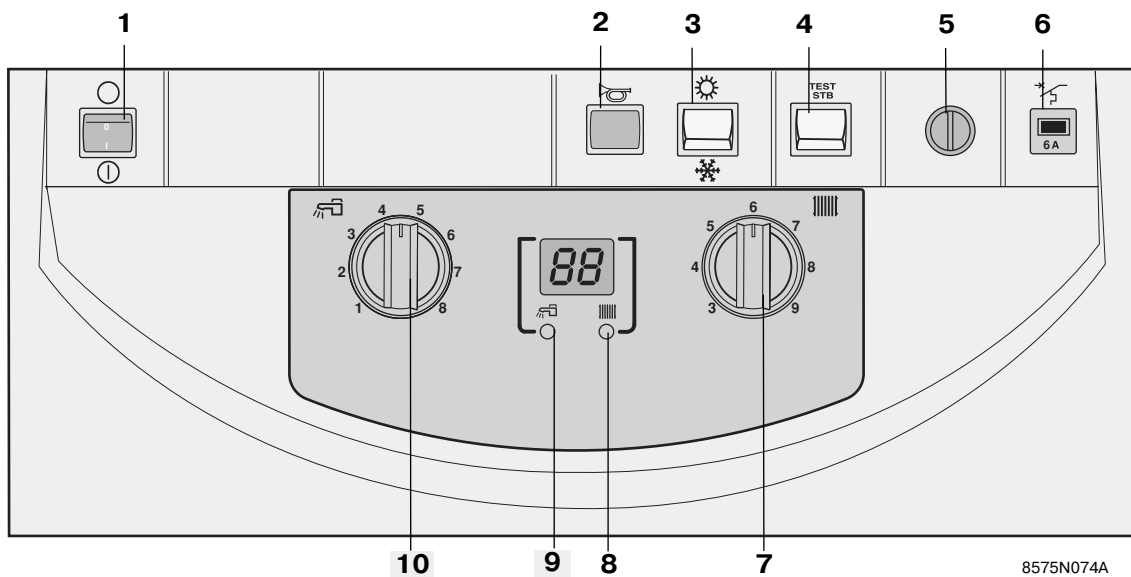


Закройте панель управления и установите на место переднюю панель в порядке, обратном демонтажу.

Выдержка времени катализатора нагревания

Выдержка времени катализатора нагревания устанавливается равной 12 минутам после замыкания контакта термостата помещения или перехода на режим ЛЕТО.

6. ИСПОЛЬЗОВАНИЕ



1. Общий выключатель Вкл./Выкл.

Положение ①, вкл

Положение ②, выкл

2. Сигнальная лампа

Эта лампа загорается, когда срабатывает защита горелки (неисправность)

3. Переключатель Лето / Зима

- Положение "Зима" ❄
Включение катализатора нагревания

- Положение "Лето" ☀

Примечание:

Отключение катализатора нагревания происходит через 12 минут после переключения в режим "Лето".

4. Кнопка проверки "Test-STB"

В нажатом положении выполняется проверка работы термостата защиты с отключением насосов

5. Термостат защиты с ручной настройкой

Установлен на 110°C

6. Выключатель с выдержкой времени (4 А)

7. Электронный термостат

Регулировка температуры котла

8. Лампа горит

В случае приготовления горячей воды

9. Лампа горит

Индикатор температуры воды

10. Электронный термостат

Регулировка средней температуры в накопительной емкости для горячей воды

Примечание:

При подаче напряжения питания система в течение одной минуты выполняет последовательность автоматической очистки водоподогревателя, периодически включая подпиточный насос водоснабжения и насос отопления.

Очистка отключается, когда температура резервуара нагревателя становится выше 25°C.

7. СООБЩЕНИЯ - АВАРИЙНАЯ СИГНАЛИЗАЦИЯ

В случае неправильной работы могут отображаться следующие сигналы оповещения:

СООБЩЕНИЕ	НЕИСПРАВНОСТЬ	ВОЗМОЖНАЯ ПРИЧИНА	СПОСОБ УСТРАНЕНИЯ
<i>AL 50</i>	Датчик котла	Обрыв или короткое замыкание в цепи соответствующего датчика.	Вызовите специалиста по установке. См. примечания ниже.
<i>AL 52</i>	Датчик горячей воды		

Примечания

режим работы при неисправности:

AL 50 : Установка останавливается.

AL 52 : В случае неисправности датчика горячей воды установка продолжает работать, но подогрев воды не обеспечивается.

8. ЗАПАСНЫЕ ЧАСТИ

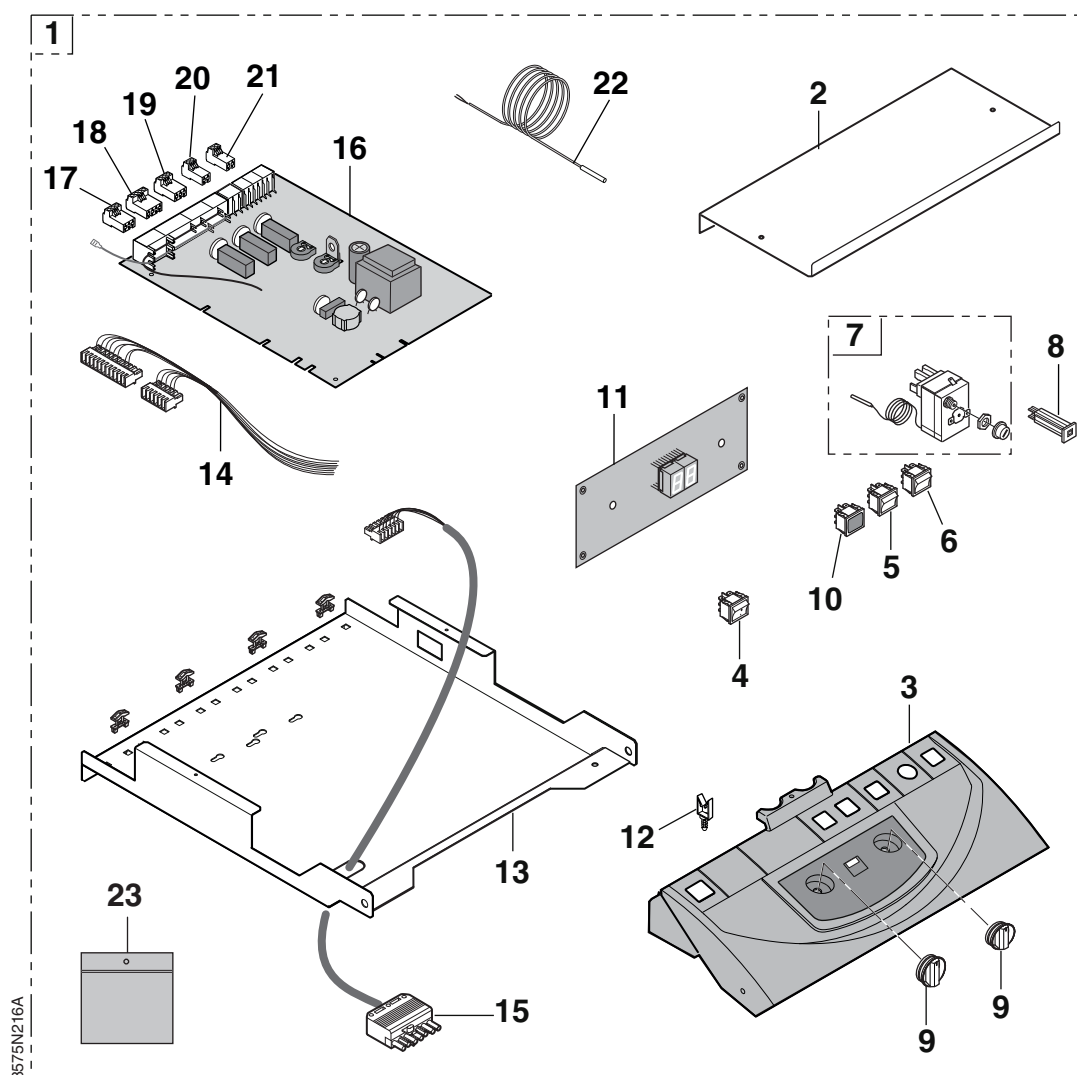
См. на следующей странице.

Панель управления В

Запасные части для GT/GTU 120/1200, GTU 1200 V

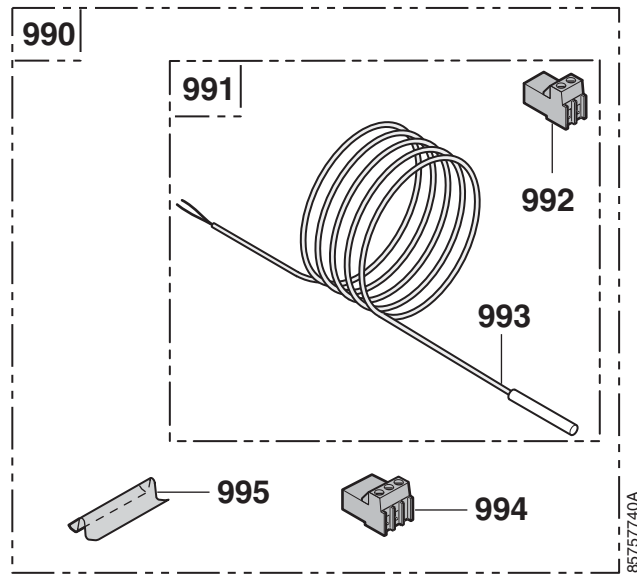
Примечание: для оформления заказа на запасную часть необходимо указать номер кода, приведенный в списке рядом с желаемой деталью.

ПАНЕЛЬ УПРАВЛЕНИЯ В



8575N216A

AD044A



Поз.	Код	НАИМЕНОВАНИЕ	Поз.	Код	НАИМЕНОВАНИЕ
1	8575-8915	Панель стандартная в сборе	16	8806-5539	Плата реле управления
2	8575-8921	Стандартная накладка	16	8806-6039	Плата реле - замена стандартной
3	9786-4025	Передняя панель с пленкой	17	8575-4905	Встроенный 3 штырьковый разъем питания
4	9532-5027	Зеленый двухпозиционный переключатель Вкл/Выкл	18	8575-4922	Встроенный 4 штырьковый разъем VA+CS
5	8500-0035	Двухпозиционный переключатель	19	8575-4924	Встроенный 3 штырьковый разъем насоса A/VS
6	9532-5028	Переключатель	20	8575-4920	Встроенный 2 штырьковый разъем TAM
7	8500-0032	Термостат защиты 110°C	21	8575-4918	Встроенный 2 штырьковый разъем S.CH
8	9534-0288	Выключатель 4A TS710/4A	22	9536-2446	Датчик KVT 60 LG 1 M
9	9752-5181	Ручка регулирования	23	8575-5520	Набор крепежных деталей для панели GT120
10	9521-6220	Красная лампа			ДОПОЛНИТЕЛЬНЫЙ
11	8806-5538	Основная плата	990	8575-7740	Датчик горячей воды номер по каталогу FM 45
11	8806-6038	Основная плата - замена стандартной	991	8575-4935	Встроенный датчик горячей воды
12	9655-0352	Зажим для проводов FTN15	992	8575-4909	Встроенный 2 штырьковый разъем датчика горячей воды
13	8575-8019	Вспомогательные платы GT 120, GT 1200V	993	9536-2448	Датчик KVT 60 LG5M
14	8575-4901	Стандартный пучок кабелей GT120 Diem Easy	994	8575-4925	Встроенный 3 штырьковый разъем насоса горячей воды
15	8575-4945	Кабель горелки GT120	995	9536-5613	Пружина приемной втулки





DE DIETRICH THERMIQUE S.A.S. au capital de 21 686 370 € • BP 30 • 57, rue de la Gare • F- 67580 MERTZWILLER
Tél. :(+33) 03 88 80 27 00 • Fax :(+33) 03 88 80 27 99
www.dedietrich.com • N° IRC : 347 555 559 RCS STRASBOURG

Монтажное предприятие



Станция технического обслуживания



AD033C

Фирма DE DIETRICH THERMIQUE постоянно заботится о качестве своих изделий и стремится к их
усовершенствованию. Поэтому она оставляет за собой право
в любой момент вносить изменения в характеристики, приведенные в этом документе.