

Инструкции по
применению горелки

RRU CE

SPARK 18 W - 18 W DACA
SPARK 26 W - 20 W DACA
SPARK 26 - 26 DACA
SPARK 35 - 35 W

baltur
TECNOLOGIE PER IL CLIMA

00060806252007099



- Перед началом эксплуатации горелки внимательно ознакомьтесь с содержанием данной брошюры “ПРЕДУПРЕЖДЕНИЯ ПОЛЬЗОВАТЕЛЮ ПО БЕЗОПАСНОЙ ЭКСПЛУАТАЦИИ ГОРЕЛКИ”, которая входит в комплект инструкции, и, которая является неотъемлемой и основной частью изделия.
- Перед пуском горелки или выполнением техобслуживания необходимо внимательно прочитать инструкции.
- Работы на горелке и в системе должны выполняться квалифицированными работниками.
- Перед осуществлением любых работ электрическое питание необходимо выключить.
- Работы, выполненные неправильным образом, могут привести к опасным авариям.

Декларация соответствия

Заявляем под нашу ответственность, что изделия с маркой "ЕС" Серии:

Sparkgas...; BTG...; BGN...; Minicomist...; Comist...; RiNOx...; BT...; BTL...; GI...; GI...Mist; PYR...; TS..., TBG..., TBL...,

Описание:

бытовые и промышленные дутьевые горелки, работающие на жидком, газообразном и комбинированном топливе соответствуют минимальным требованиям европейских директив:

- **90/396/ЕЭС (Директива по газу)**
- **92/42/ЕЭС (Директива по КПД)**
- **89/336/ЕЭС (Директива по электромагнитной совместимости)**
- **73/23/ЕЭС (Директива по низковольтному напряжению)**
- **98/37/ЕЭС (Директива по машинному оборудованию)**

спроектированы и испытаны по европейским стандартам:

- **EN 676 (газообразные и комбинированные виды топлива, в отношении газа)**
- **EN 267 (дизельное и комбинированные виды топлива, в отношении дизельного топлива)**
- **EN 60335-1, 2003**
- **EN 50165: 1997 + A1:2001**
- **EN 55014 -1 (1994) и -2 (1997)**

Инспектирующий орган согласно газовой директиве 90/396/ЕЭС:

CE0085 - DVGW

Вице-президент и Уполномоченный
администратор:

Доктор Риккардо Фава





ВВЕДЕНИЕ

Эти предупреждения будут способствовать безопасному использованию компонентов в отопительных системах гражданского назначения и в системах производства горячей воды для хозяйственных нужд путём указания наиболее подходящих компонентов, с целью предотвращения таких ситуаций, когда по причине неправильного монтажа, ошибочного, несвойственного или необъяснимого использования изначальные безопасные характеристики данных компонентов нарушаются. Целью распространения предупреждений данного справочника является и обращение внимания пользователей на проблемы безопасности благодаря использованию хотя и технической терминологии, но доступной каждому. С конструктора снимается всякая договорная и внедоговорная ответственность за ущерб, нанесённый оборудованию по причине неправильной установки, использования и, в любом случае, несоблюдения инструкций, данных самим конструктором.

ОБЩИЕ ПРЕДУПРЕЖДЕНИЯ

- Инструкция по эксплуатации является неотъемлемой частью изделия и должна всегда передаваться в руки пользователя. Внимательно прочитайте предупреждения в инструкции, так как в них содержатся важные указания по установке, эксплуатации и техобслуживанию в условиях полной безопасности. Бережно храните инструкцию для дальнейших консультаций.
- Установку должен выполнять профессионально подготовленный специалист с соблюдением действующих норм и в соответствии с инструкциями, данными конструктором. Под профессионально подготовленным специалистом нужно понимать работника, который технически компетентен в области компонентов отопительных систем гражданского назначения и систем с подготовкой горячей воды для хозяйственных нужд и, в частности, сервисные центры, авторизованные конструктором. Неправильно выполненная установка может нанести ущерб людям, животным или предметам, за что конструктор ответственности не несёт.
- Сняв упаковку, проверьте целостность содержимого. В случае появления сомнений рекомендуется обратиться к поставщику, а само изделие не трогать. Элементы упаковки: деревянная клеть, гвозди, скобы, пластиковые пакеты, пенополистирол и т.д. нельзя оставлять в доступном для детей месте, так как они представляют собой источник опасности. Кроме того, для предотвращения загрязнения окружающей среды их необходимо собрать и отвезти в специальные пункты, предназначенные для этой цели.
- Перед выполнением любой операции по чистке или техобслуживанию необходимо отключить изделие от сети питания при помощи выключателя системы и/или используя специальные отсечные устройства.
- В случае неисправности и/или неисправного функционирования аппарата отключите его. Не пытайтесь самостоятельно починить его. Следует обратиться за помощью исключительно к квалифицированному специалисту. Возможный ремонт изделия должен быть выполнен только в сервисном центре, который получил разрешение от завода "BALTUR", и с использованием исключительно оригинальных запасных частей. Несоблюдение данного условия может нарушить безопасность аппарата. Для обеспечения эффективности аппарата и его исправного функционирования необходимо, чтобы квалифицированные работники осуществляли регулярное техобслуживание с соблюдением указаний, данных конструктором.
- При продаже изделия или его передаче в другие руки, а также в случае, когда Вы переезжаете и оставляете изделие, убедитесь в том, что инструкция всегда находится с аппаратом. Это необходимо для того, чтобы новый хозяин и/или монтажник смогли обратиться к ней в случае потребности.
- Для всех аппаратов с дополнительными опциями или комплектами, включая электрические, необходимо использовать только оригинальные аксессуары.

ГОРЕЛКИ

- Данный аппарат должен использоваться исключительно по **предусмотренному назначению**: вместе с котлом, теплогенератором, печью или с другой подобной топкой, которые размещаются в защищённом от атмосферных факторов помещении. Любой другой вид использования считается несвойственным и, следовательно, опасным.
- Горелка должна устанавливаться в подходящем помещении, имеющем минимальное количество вентиляционных отверстий, как предписано действующими нормативами, и в любом случае, достаточными для получения качественного горения.
- Не загромождайте и не уменьшайте вентиляционные отверстия помещения, в котором стоит горелка или котёл, с целью предупреждения опасных ситуаций, таких как формирование токсичных и взрывоопасных смесей.
- Перед выполнением подключений горелки проверьте, что данные на табличке соответствуют данным питающей сети (электрическая, газовая, для дизельного или другого вида топлива).
- Не дотрагивайтесь до горячих деталей горелки, обычно находящихся вблизи пламени и системы подогрева топлива, которые нагреваются во время функционирования и остаются под температурой даже после недлительного останова горелки.
- В случае если принято решение об окончательном неиспользовании горелки необходимо, чтобы квалифицированный работник выполнил следующие операции:
 - а) Отключил электрическое питание путём отсоединения питающего кабеля главного выключателя.
 - б) Прекратил подачу топлива при помощи ручного отсечного крана и вынул маховички управления с гнёзд.
 - в) Обезопасил те детали, которые являются потенциальными источниками опасности.

Особые предупреждения

- Убедитесь в том, что человек, выполнивший установку горелки, прочно зафиксировал её к теплогенератору так, чтобы образовывалось пламя внутри камеры сгорания самого генератора.
- Перед розжигом горелки и хотя бы раз в год необходимо, чтобы квалифицированный работник выполнил следующие операции:
 - а) Настроил расход топлива горелки, учитывая требуемую мощность теплогенератора.
 - б) Отрегулировал подачу воздуха для горения и получил такое значение КПД, которое хотя бы равнялось минимально установленному действующими нормативами.
 - в) Осуществил контроль горения с тем, чтобы предотвратить образование вредных и загрязняющих окружающую среду несгоревших продуктов в размерах, превышающих допустимые пределы, установленные действующими нормативами.
 - д) Проверил функциональность регулировочных и защитных устройств.
 - е) Проверил правильное функционирование трубопровода, выводящего продукты горения.
 - ф) По завершению операций по регулировке проверил, что все механические стопорные системы регулировочных устройств хорошо затянуты.
 - г) Убедился в том, что в помещении, где стоит котёл, имеются необходимые инструкции по эксплуатации и техобслуживанию горелки.
- В случае частых блокировок горелки не следует заикиваться на восстановлении функционирования вручную, лучше обратиться за помощью к специалистам для разъяснения аномальной ситуации.
- Работать с горелкой и заниматься техобслуживанием должен исключительно квалифицированный персонал, который будет действовать в соответствии с предписаниями действующих нормативов.





ЭЛЕКТРИЧЕСКОЕ ПИТАНИЕ

- Электрической безопасности аппарата можно достичь только при его правильном соединении с надёжным заземляющим устройством, которое выполняется с соблюдением действующих норм по технике безопасности. Необходимо в обязательном порядке проверить это основное требование по обеспечению безопасности. При возникающих сомнениях необходимо запросить у квалифицированного работника, чтобы он произвёл тщательный осмотр электрической установки, так как конструктор не отвечает за возможный ущерб, нанесённый по причине отсутствия заземления установки.
- Пусть квалифицированный специалист проверит соответствие электрической установки максимально поглащаемой мощности аппарата, которая указывается на его табличке, в частности, необходимо убедиться в том, что сечение кабелей системы подходит поглащаемой мощности аппарата.
- Для главного питания аппарата от электрической сети не разрешается использовать переходники, многоконтактные соединители и/или удлинители.
- Для соединения с сетью необходимо предусмотреть многополюсный выключатель, как предписано действующими нормативами по безопасности.
- Электрическое питание горелки должно предусматривать соединение нейтрали с землёй. При проверке тока ионизации в тех условиях, когда нейтраль не соединена с землёй, необходимо подсоединить между клеммой 2 (нейтраль) и землёй контур RC.
- Пользование любым компонентом, потребляющим электроэнергию, приводит к соблюдению некоторых важных правил, а именно:
 - Не дотрагиваться до аппарата мокрыми или влажными частями тела и/или если ноги влажные.
 - Не тянуть электрические кабели.
 - Не выставлять аппарат под воздействие атмосферных факторов, таких как дождь, солнце и т. д., за исключением тех случаев, когда это предусмотрено.
 - Не разрешать использовать аппарат детям или людям без опыта.
- Пользователь не должен сам заменять питающий кабель аппарата. При повреждении кабеля, выключите аппарат и для его замены обратитесь за помощью исключительно к квалифицированным работникам.
- Если принято решение о неиспользовании аппарата в течении определённого отрезка времени уместно отключить электрический выключатель, питающий все компоненты установки (насосы, горелка и т. д.).

ПОДАЧА ГАЗА, ДИЗЕЛЬНОГО ИЛИ ДРУГОГО ВИДА ТОПЛИВА

ОБЩИЕ ПРЕДУПРЕЖДЕНИЯ

- Установку горелки должен выполнять квалифицированный специалист в соответствии с действующими стандартами и предписаниями, так как неправильно выполненная работа может нанести ущерб людям, животным или предметам, за что конструктор ответственности не несёт.
- Перед началом монтажа следует тщательно очистить внутреннюю часть топливоподводящих трубопроводов для того, чтобы удалить возможные остатки производства, которые могут нарушить исправное функционирование горелки.
- Перед первым розжигом аппарата попросите квалифицированного специалиста, чтобы он выполнил следующие контрольные операции:
 - а) Проконтролировал герметичность внутренней и наружной части топливоподводящих трубопроводов;
 - б) Отрегулировал расход топлива с учётом требуемой мощности горелки;
 - в) Проверил, что используемое топливо подходит для данной горелки;
 - г) Проверил, что давление подачи топлива входит в пределы значений, приведённых на табличке горелки;
 - д) Проверил, что размеры топливоподающей системы подходят к требуемой производительности горелки и присутствуют все защитные и контрольные устройства, использование которых предусмотрено действующими нормативами.
- В случае если принято решение о неиспользовании горелки на определённый отрезок времени необходимо перекрыть кран или топливоподводящие краны.

Особые предупреждения по использованию газа

- Необходимо, чтобы квалифицированный специалист проконтролировал, что
 - а) подводящая линия и рампа соответствуют действующим нормам.
 - б) все газовые соединения герметичны;
- Не используйте газовые трубы для заземления электрических аппаратов!
- Не оставляйте включённым аппарат, когда Вы им не пользуетесь - всегда закрывайте газовый кран.
- В случае длительного отсутствия пользователя аппарата необходимо закрыть главный кран, подающий газ к горелке.
- Почувствовав запах газа:
 - а) не включайте электрические выключатели, телефон или любые другие искрообразующие предметы;
 - б) сразу же откройте двери и окна для проветривания помещения;
 - в) закройте газовые краны;
 - г) обратитесь за помощью к квалифицированному специалисту.
- Не загромождайте вентиляционные отверстия в помещении газового аппарата для предотвращения опасных ситуаций, таких как образование токсичных и взрывоопасных смесей.

ДЫМОХОДЫ ДЛЯ КОТЛОВ С ВЫСОКИМ КПД И ИМ ПОДОБНЫЕ

Уместно уточнить, что котлы с высоким КПД и им подобные, выбрасывают в каминные продукты сгорания, которые имеют относительно небольшую температуру. Для приведённой выше ситуации обычно подбираемые традиционные дымоходы (сечение и теплоизоляция) могут не гарантировать исправное функционирование, потому что значительное охлаждение продуктов сгорания при прохождении дымохода, вероятнее всего, может вызвать опускание температуры даже ниже точки конденсатообразования. В дымоходе, который работает в режиме конденсатообразования, на участке выпускного отверстия присутствует сажа если сжигается дизельное топливо или мазут, а, когда сжигается газ (метан, СНГ и т. д.), вдоль дымохода выступает конденсатная вода. Из вышеизложенного следует вывод, что дымоходы, соединяемые с котлами высокого КПД и им подобные, должны быть правильно подобранными (сечение и теплоизоляция) с учётом специфического назначения для предотвращения отрицательной ситуации, описанной выше.




ТЕХНИЧЕСКИЕ ХАРАКТЕРИСТИКИ

			МОД.				
			SPARK 18 W DACA	SPARK 26 / 26 DACA	SPARK 26 Вт	SPARK 35	SPARK 35 Вт
Расход	МИН.	кг/ч	9,3	13	13	15	15
	МАКС.	кг/ч	18,0	26	26	33	33
Тепловая мощность	МИН.	кВт	110	154	154	178	178
	МАКС.	кВт	213	308	308	391	391
Давление насоса		бар	12				
Двигатель	230 В - 50 Гц		250 Вт	370 Вт			
Макс. вязкость топлива	1,5° E - a/at 20° C						
Электрическое питание	1N 230 В - 50 Гц						
Трансформатор	10кВ - 20 мА - 230 В - 50 Гц						
Поглощаемая электрическая мощность *)	0,650 кВт						
Вес		кг	32	36	32	36	32
МАТЕРИАЛ В КОМПЛЕКТЕ							
ИЗОЛЯЦИОННАЯ ПРОКЛАДКА			N° 1				
ИЗОЛЯЦИОННЫЙ ШНУР			N° 1				
ШПИЛЬКИ			N°4 - M10			N°4 - M12	
ШЕСТИГРАННЫЕ ГАЙКИ			N°4 - M10			N°4 - M12	
ПЛОСКИЕ ШАЙБЫ			N°4 - M10			N°4 - M12	
ГИБКИЕ ТРУБКИ			N°2 1/4" x 3/8" x 1200				
ФИЛЬТР ЛИНИИ			3/8"				

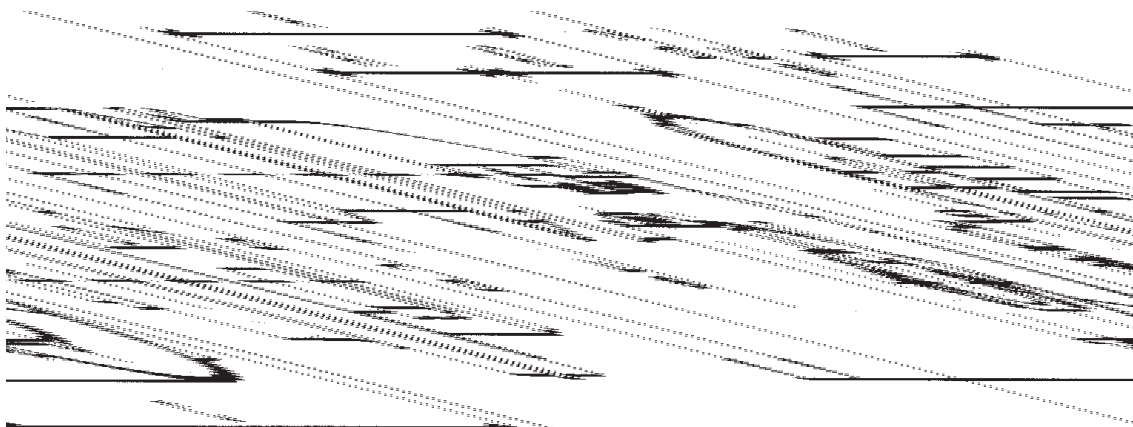
*) Полное поглощение на фазе пуска с включенным трансформатором розжига.



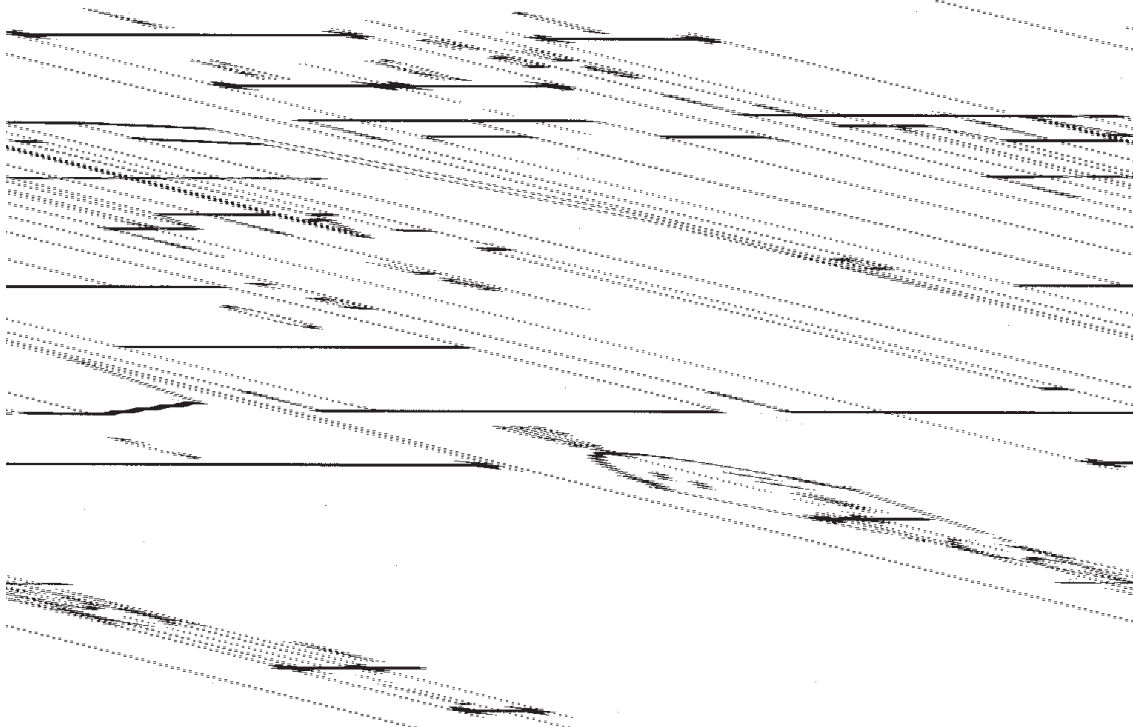


ТЕХНИЧЕСКИЕ ХАРАКТЕРИСТИКИ

SPARK 18W - SPARK 26W - SPARK 35W

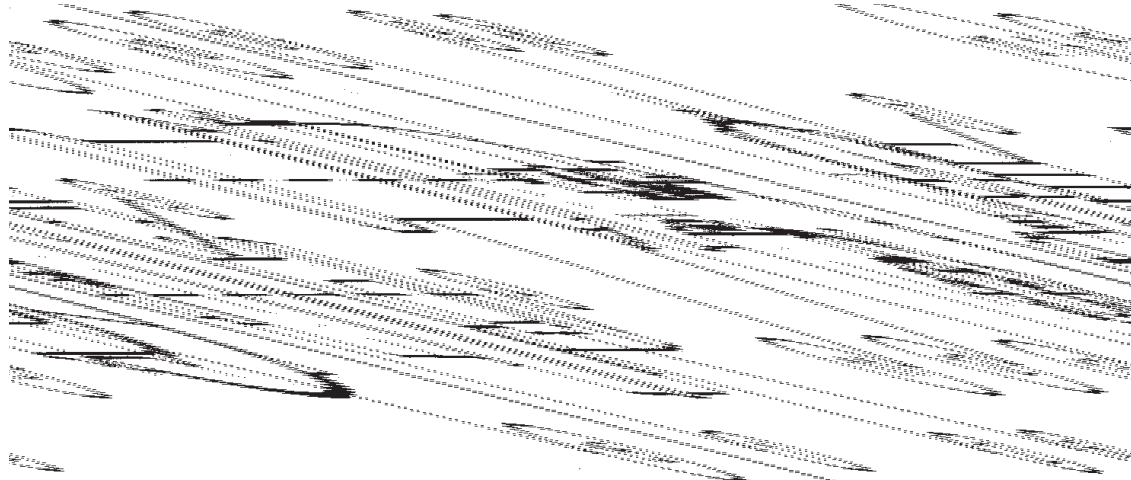
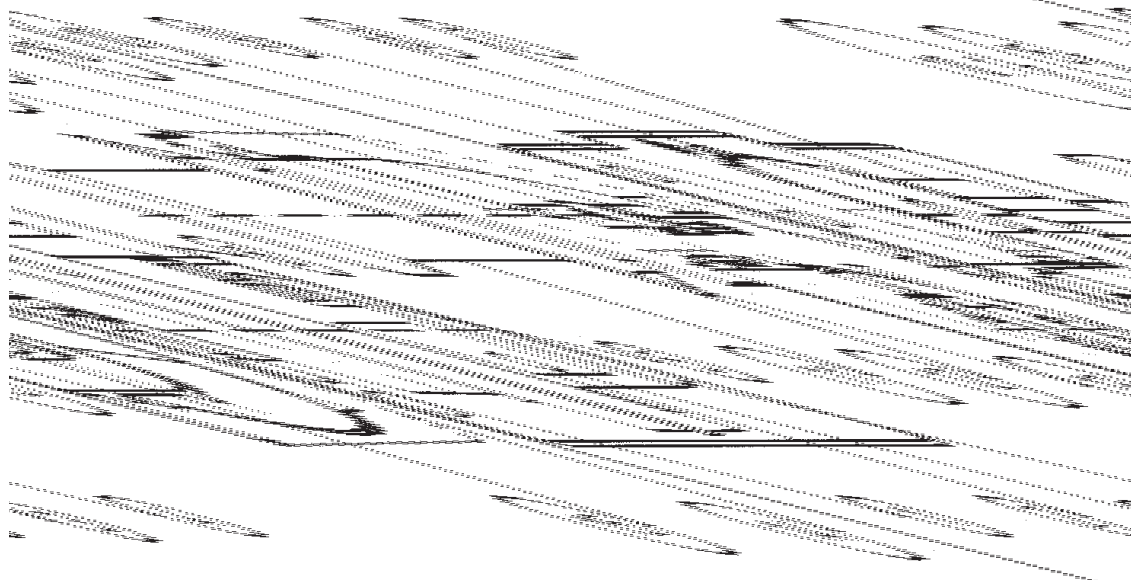


SPARK 26 - SPARK 35



МОД.	РАЗМЕРЫ														
	A	A1	A2	B	B1	B2	C	D	D	E	F	L	L	M	N
								МИН.	МАКС.	Ø	Ø	МИН.	МАКС.	Ø	Ø
SPARK 18 W	450	220	230	355	262,5	92,5	710	105	300	117	114	170	210	M10	135
SPARK 26	490	245	245	375	275,0	100,0	750	105	300	139	114	170	210	M10	150
SPARK 26 W	450	220	230	355	262,5	92,5	710	105	300	139	114	170	210	M10	150
SPARK 35	490	245	245	385	275,0	110,0	810	105	350	150	135	200	245	M12	165
SPARK 35 W	450	220	230	373	262,5	110,0	780	105	350	150	135	200	245	M12	165



**ТЕХНИЧЕСКИЕ ХАРАКТЕРИСТИКИ****SPARK 18W - SPARK 26W - SPARK 35W****SPARK 26 - SPARK 35**

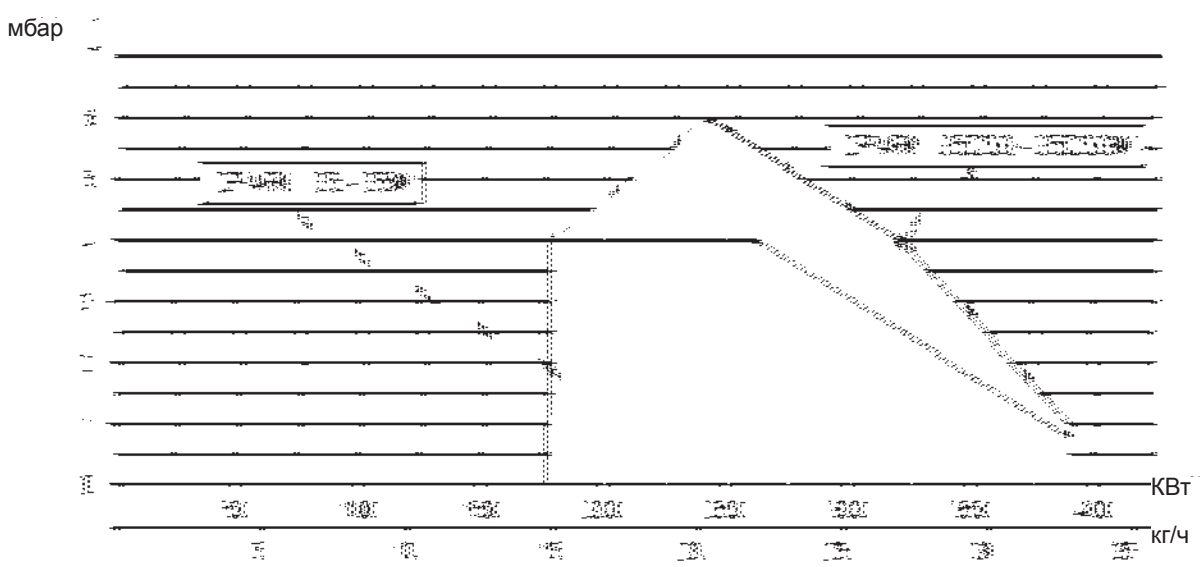
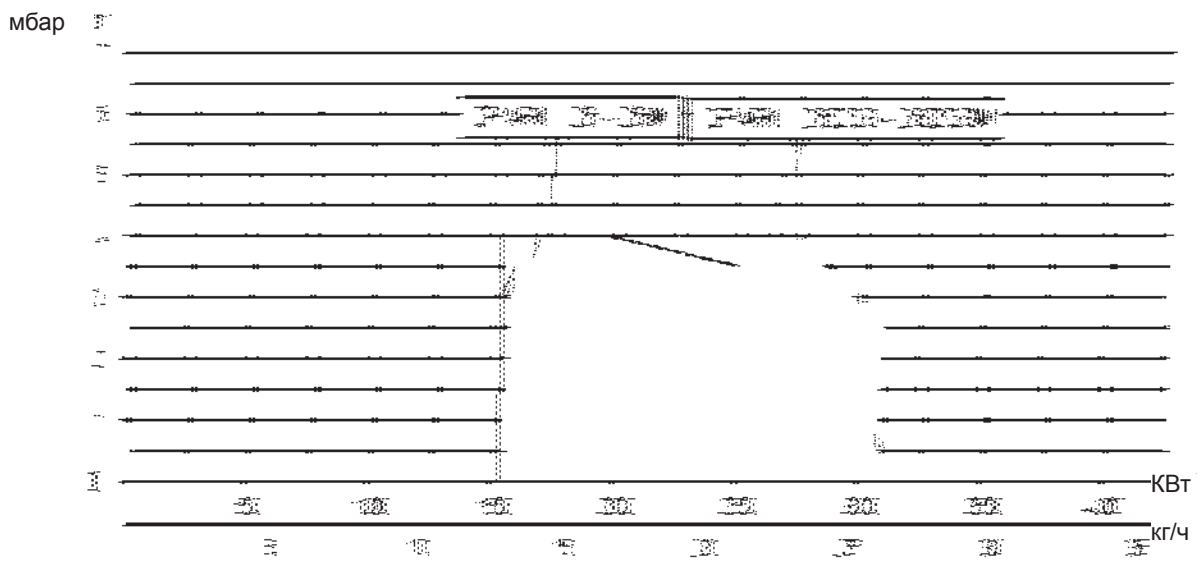
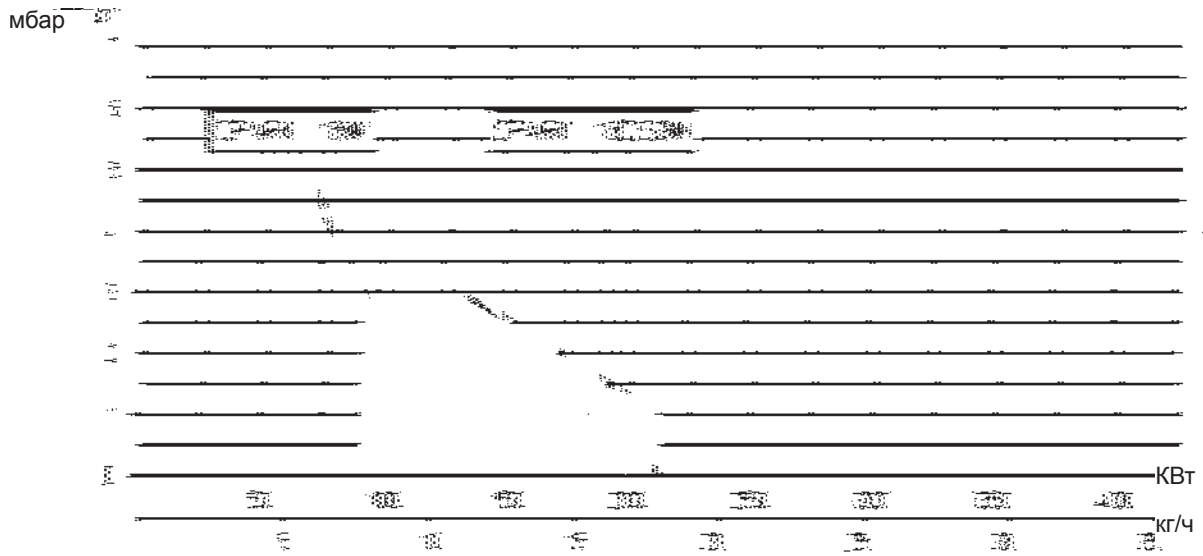
- 1) Насос для диз. топлива
- 2) Блок управления
- 3) Кнопка разблокировки
- 4) Двигатель крыльчатки
- 5) Ручные выключатели
- 6) Разъёмы
- 7) Трансформатор розжига
- 8) Фоторезистор
- 9) Смотровое устройство пламени
- 10) Регулировка воздушной заслонки
- 11) Головка горения
- 12) Изоляционная прокладка
- 13) Соединительный фланец горелки
- 14) Крышка горелки
- 15) Электроклапан
- 16) Винт регулировки диска головки





РАБОЧИЙ ДИАПАЗОН

N° 0002921495
ИСПР. 13/09/02





СОЕДИНЕНИЕ ГОРЕЛКИ С КОТЛОМ

Горелка оснащена соединительным подвижным фланцем на головке горения. Детали из комплекта поставки монтируются по чертежу.



При соединении горелки с котлом необходимо правильно разместить фланец для того, чтобы головка горения вошла в топку на ту длину, которая запрошена конструктором котла. После того, как горелка была правильно соединена с котлом, подсоедините к ней газовый трубопровод.

ГИДРАВЛИЧЕСКИЕ СОЕДИНЕНИЯ

Соединительные трубы цистерны горелки должны быть герметичны. Рекомендуется пользоваться медными или стальными трубами соответствующего диаметра (смотрите таблицу и рисунки).

На концах жёстких трубопроводов должны быть установлены вентили отсечки топлива. На всасывающем трубопроводе, после вентиля устанавливается фильтр, к которому соединяется гибкая трубка штуцера на всасывании насоса горелки. На обратном трубопроводе после вентиля присоединяется гибкая трубка штуцера на обратке горелки. Фильтр, гибкая трубка и соответствующие соединительные ниппели имеются в комплекте горелки.

На насосе имеются специальные крепления (см. 0002900480 и 0002900680) для присоединения контрольных приборов (манометра и вакуумметра).

Для надёжного функционирования и без шума необходимо, чтобы разрежение на всасывании не превышало 35 см Нг, равных 0,46 бар. Макс. давление на всасывании и обратке 1,5 бар

ЭЛЕКТРИЧЕСКИЕ СОЕДИНЕНИЯ

Электрические линии должны проходить вдали от нагретых частей. Рекомендуется, чтобы все соединения выполнялись посредством гибкого электрического провода. Минимальное сечение проводников 1,5 мм².



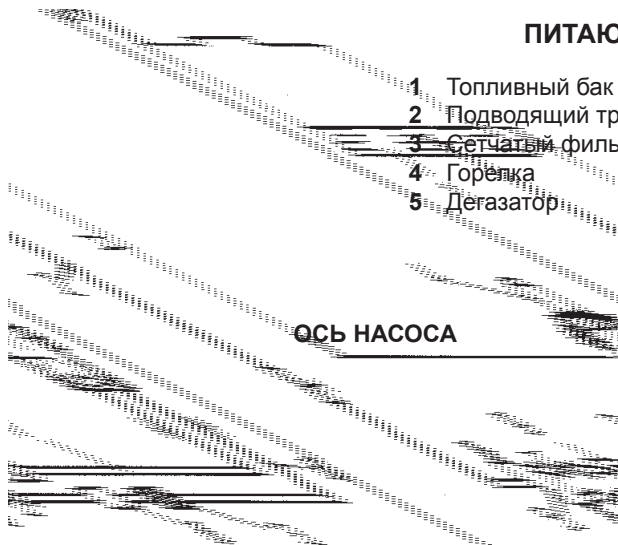


СИСТЕМА ПИТАНИЯ С НАСОСОМ AS 47

№ 0002900530

ИСПР. 20/02/97

ПИТАЮЩАЯ СИСТЕМА ПО ПРИНЦИПУ СИЛЫ ТЯЖЕСТИ



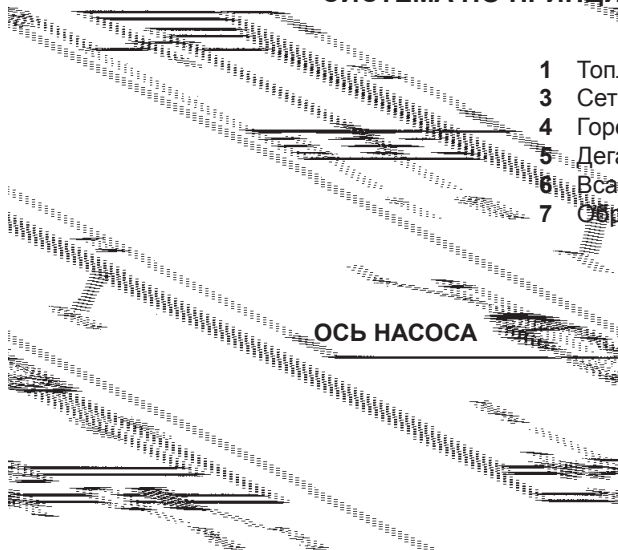
- 1 Топливный бак
- 2 Подводящий трубопровод
- 3 Сетчатый фильтр
- 4 Горелка
- 5 Дегазатор

- 6 Всасывающая труба
- 7 Обратная труба горелки
- 8 Автоматическое отсечное устройство при остановленной работе горелки
- 9 Одноходовой клапан

Н метры	L. Общая метры
	Ø внутр. 10 мм.
1	30
2	35
3	40
4	45

Максимальное давление на всасывании и обратке = 1,5 бар

СИСТЕМА ПО ПРИНЦИПУ ПАДЕНИЯ С ПОДАЧЕЙ ИЗ ВЕРХНЕЙ ЧАСТИ БАКА



- 1 Топливный бак
- 3 Сетчатый фильтр
- 4 Горелка
- 5 Дегазатор
- 6 Всасывающая труба
- 7 Обратная труба горелки

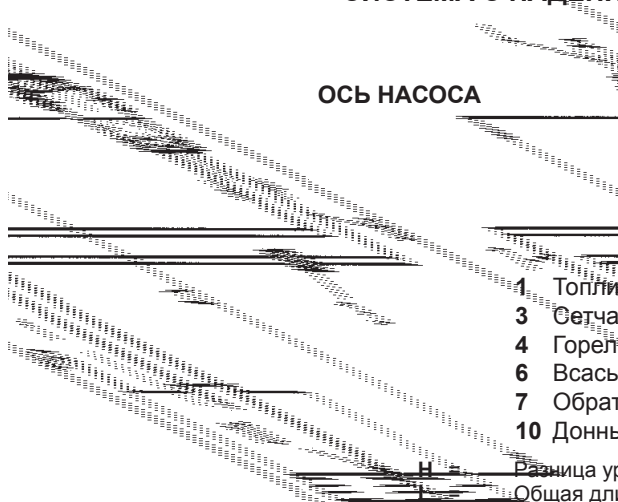
- 8 Автоматическое отсечное устройство при остановленной работе горелки
- 9 Одноходовой клапан
- 10 Донный клапан

Н метры	L. Общая метры
	Ø внутр. 10 мм.
1	30
2	35
3	40
4	45

Отметка P = 3,5 м (макс.)

Максимальное давление на всасывании и обратке = 1,5 бар

СИСТЕМА С ПАДЕНИЕМ И ПОДАЧЕЙ НА ВСАСЫВАНИИ



- 1 Топливный бак
- 3 Сетчатый фильтр
- 4 Горелка
- 6 Всасывающая труба
- 7 Обратная труба горелки
- 10 Донный клапан

Н метры	L. Общая метры
	Ø внутр. 10 мм. Ø внутр. 12 мм.
0,5	27 51
1	23 43
1,5	19 35
2	15 27
2,5	10 20
3	7 13
3,5	-- 6

Н = Разница уровня между минимальным уровнем топлива в баке и осью насоса
L = Общая длина каждого трубопровода, включая вертикальный отрезок.
Для каждого колена или вентиля уберите 0,25 метров.

ПРИМ. В случае нехватки устройств на трубопроводах придерживайтесь действующих норм.



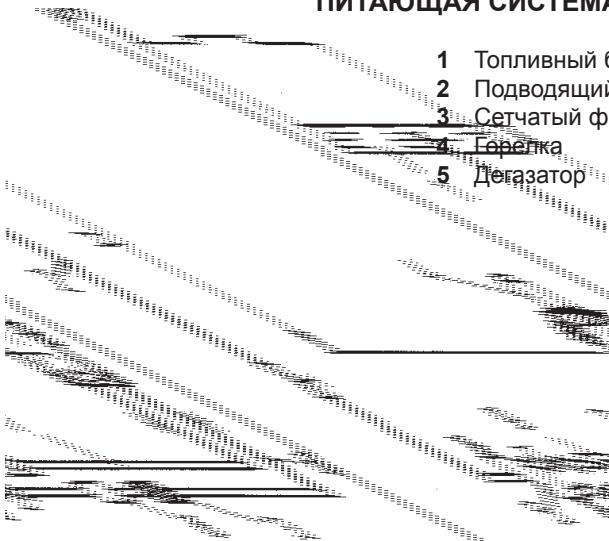


СИСТЕМА ПИТАНИЯ С НАСОСОМ AS 67

№ 0002900510

ИСПР. 05/05/97

ПИТАЮЩАЯ СИСТЕМА ПО ПРИНЦИПУ СИЛЫ ТЯЖЕСТИ



- | | | | |
|---|------------------------|---|---|
| 1 | Топливный бак | 6 | Всасывающая труба |
| 2 | Подводящий трубопровод | 7 | Обратная труба горелки |
| 3 | Сетчатый фильтр | 8 | Автоматическое отсечное устройство при остановленной работе горелки |
| 4 | Горелка | 9 | Одноходовой клапан |
| 5 | Дегазатор | | |

Н метры	L. Общая метры Ø внутр. 12 мм.
1	30
2	35
3	40
4	45

Максимальное давление на всасывании и обратке = 1,5 бар

СИСТЕМА ПО ПРИНЦИПУ ПАДЕНИЯ С ПОДАЧЕЙ ИЗ ВЕРХНЕЙ ЧАСТИ БАКА



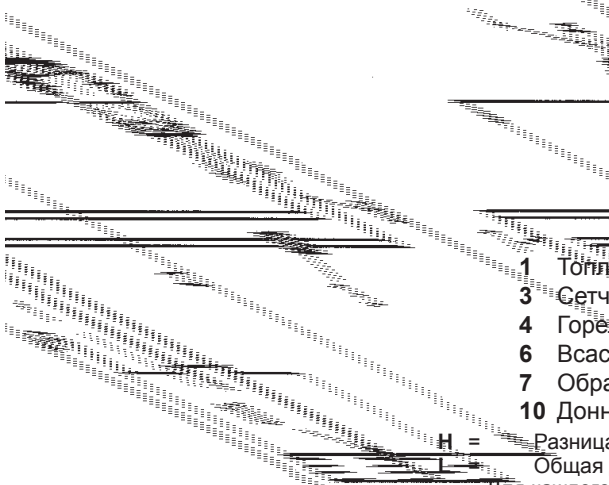
- | | | | |
|---|------------------------|----|---|
| 1 | Топливный бак | 8 | Автоматическое отсечное устройство при остановленной работе горелки |
| 3 | Сетчатый фильтр | 9 | Одноходовой клапан |
| 4 | Горелка | 10 | Донный клапан |
| 5 | Дегазатор | | |
| 6 | Всасывающая труба | | |
| 7 | Обратная труба горелки | | |

Н метры	L. Общая метры Ø внутр. 12 мм.
1	30
2	35
3	40
4	45

Отметка P = 3,5 м (макс.)

Максимальное давление на всасывании и обратке = 1,5 бар

СИСТЕМА С ПАДЕНИЕМ И ПОДАЧЕЙ НА ВСАСЫВАНИИ



- | | |
|----|------------------------|
| 1 | Топливный бак |
| 3 | Сетчатый фильтр |
| 4 | Горелка |
| 6 | Всасывающая труба |
| 7 | Обратная труба горелки |
| 10 | Донный клапан |

H = Разница уровня между минимальным уровнем топлива в баке и осью насоса
Общая длина каждого трубопровода, включая вертикальный отрезок.
Для каждого колена или вентиля уберите 0,25 метров.

Н метры	L. Общая метры	
	Ø внутр. 12 мм.	Ø внутр. 14 мм.
0.5	27	51
1	23	43
1.5	19	35
2	15	27
2.5	10	20
3	7	13

ПРИМ. В случае нехватки устройств на трубопроводах придерживайтесь действующих норм.





КОМАНДЫ В СЛУЧАЕ ВОЗНИКНОВЕНИЯ ПОМЕХ В РАБОТЕ (LOA 21.. / 24...)

Странный свет / преждевременный розжиг

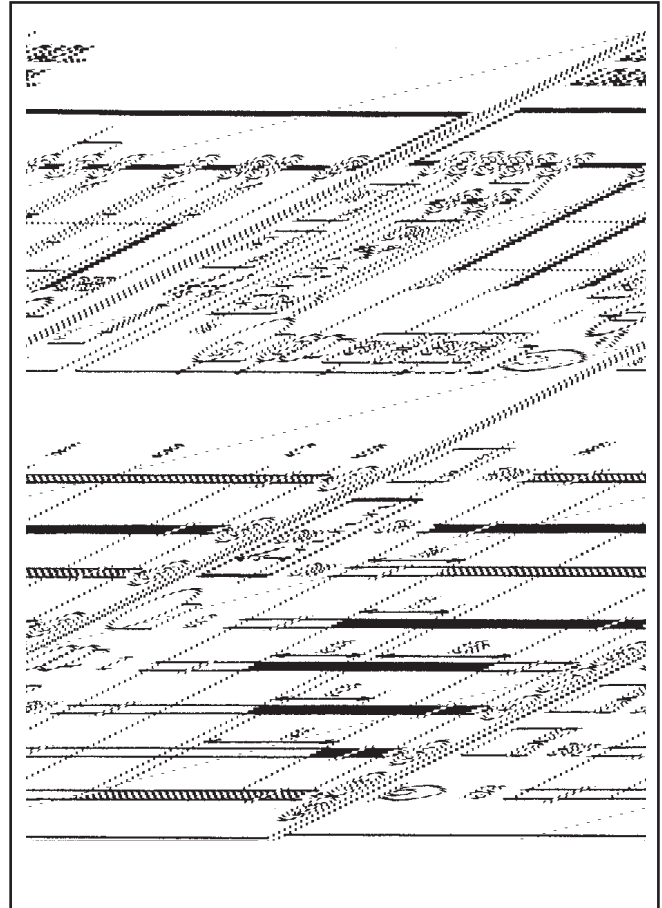
Во время предварительного продува и/или предрозжига не должно поступать никакого сигнала пламени. Если же сигнал поступает, например, из-за преждевременного розжига по причине плохой герметичности электроклапана, внешнего освещения, короткого замыкания фоторезистора или соединительного кабеля, из-за неисправности усилителя сигнала пламени и т. д., по окончании предварительного продува и защитного времени блок контроля блокирует горелку и препятствует поступлению топлива даже в течение защитного времени.

Отсутствие пламени

Если по окончании защитного времени пламя не обнаруживается блок управления сразу же останавливает горелку в положении блокировки.

Отсутствие пламени во время функционирования

В случае отсутствия пламени во время работы блок управления прерывает подачу топлива и автоматически повторяет пусковую программу : по истечении времени "t4" пусковая программа закончена. При каждом защитном останове меньше чем за 1 секунду перестаёт поступать напряжение на клеммы 3 - 8 и 11; одновременно посредством клеммы 10 можно дистанционно сообщить об останове в положении блокировки. Восстановить работу блока можно где-то после 50 секунд с момента блокировки.



Обозначения Программы

	Выходной сигнал блока	tw	Время подогрева диз. топлива до разрешения на работу через контакт "OW"
	необходимые сигналы на входе	t1	Время предварительного продува
A'	Начало пуска для горелок с подогревом дизельного топлива "OH"	t3	Время предварительного розжига
A	Начало пуска для горелок без подогрева дизельного топлива	t2	Защитное время
B	Наличие пламени	t3n	Время построзжига
C	Нормальное функционирование	t4	Интервал между наличием пламени и срабатыванием второго клапана на клемме 5
D	Останов регулировки посредством "R"		

ВАРИАНТ ИСПОЛНЕНИЯ	НАПРЯЖЕНИЕ	Тип	Защита при низких напряжениях	Предпродув	Предрозжиг	Защитное время	Построзжиг	Интервал
	B ~	Без цоколя	•	t1	t3	t2 _{макс.}	t3n	BV1 - BV2t4
Обычный	230 В / 240 В 230 В / 240 В	LOA21.171B27 LOA24.171B27	- •	13 с 13 с	13 с 13 с	10 с 10 с	15 с 15 с	15 с 15 с





КОМАНДЫ В СЛУЧАЕ ВОЗНИКНОВЕНИЯ ПОМЕХ В РАБОТЕ (OR 3B)

Странный свет / преждевременный розжиг

Во время предварительного продува и/или предрозжига не должно поступать никакого сигнала пламени. Если же сигнал поступает, например, из-за преждевременного розжига по причине плохой герметичности электроклапана, внешнего освещения, короткого замыкания фоторезистора или соединительного кабеля, из-за неисправности усилителя сигнала пламени и т. д., по окончании предварительного продува и защитного времени блок контроля блокирует горелку и препятствует поступлению топлива даже в течение защитного времени.

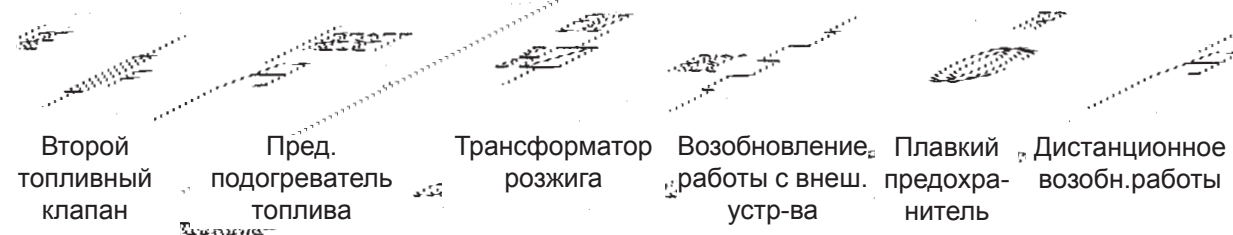
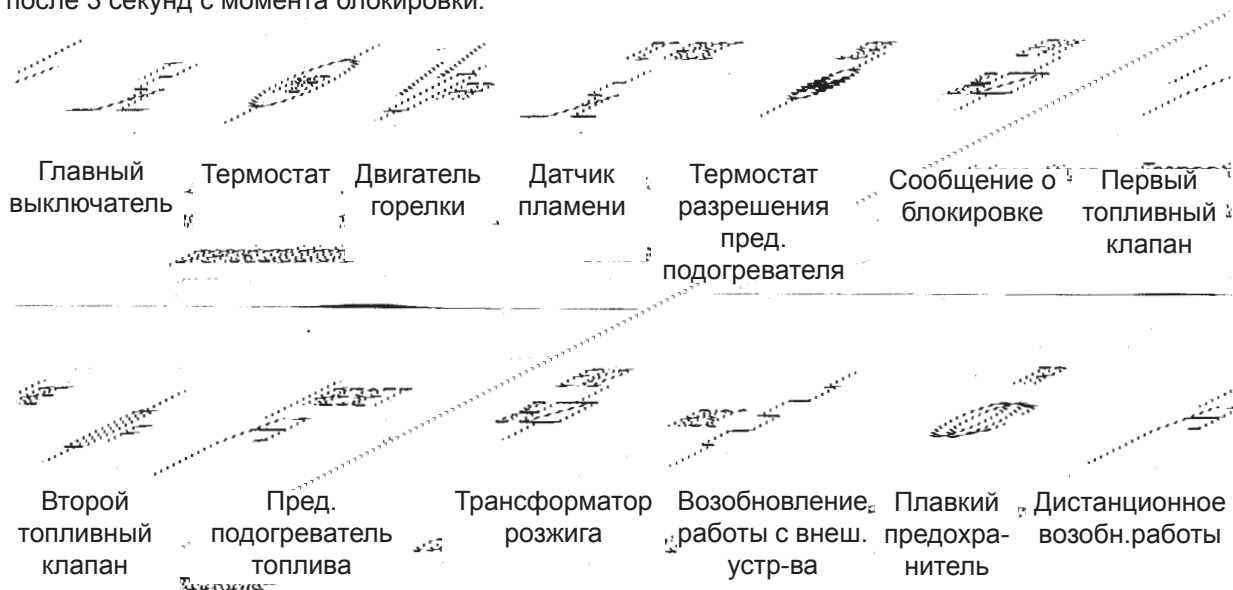
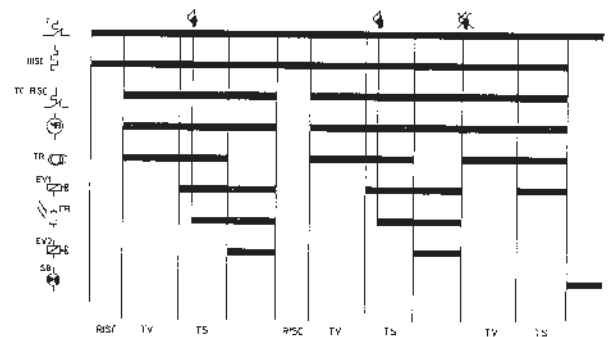
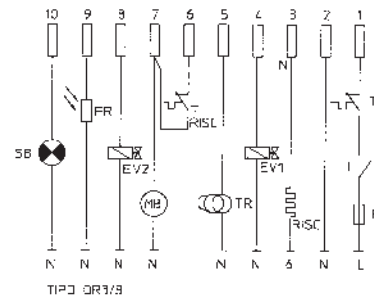
Отсутствие пламени

Если по окончании защитного времени пламя не обнаруживается блок управления сразу же останавливает горелку в положении блокировки.

Отсутствие пламени во время функционирования

Из-за нехватки пламени во время работы аппарат прекращает подачу топлива и автоматически запускает новую пусковую программу. При каждом защитном останове меньше чем за 1 секунду перестает поступать напряжение на клеммы 4 - 5 и 7; одновременно посредством клеммы 10 можно дистанционно сообщить об останове в положении блокировки. Восстановить работу блока можно где-то после 3 секунд с момента блокировки.

OR 3B



Блок управления и соответствующий программатор	Защитное время в секундах	Время предпродува и предпромывки в секундах	Построзжиг в секундах	Время между пламенем 1-ой и 2-ой ступеней в секундах
OR 3 B	5	30	5	





ПОДГОТОВКА К РОЗЖИГУ

Убедитесь, что используемая форсунка (угол распыления 45°) подходит к мощности котла. В таблице приводятся значения подачи дизельного топлива в кг/ч с учётом размеров форсунки и давления насоса (обычно 12 бар).

Имейте в виду, что 1 кг дизельного топлива соответствует приблизительно 10200 кКал. Проверьте, что обратная труба в цистерну не закупорена, а именно вентили не закрыты, нет пробок и т.д.. Возможное препятствие приведёт к поломке уплотнительного приспособления, расположенного на вале насоса.

Закройте главный выключатель и термостаты котла для того, чтобы запустить двигатель и трансформатор розжига. После примерно 10 секунд сработает электроклапан. После его срабатывания выставьте фоторезистор под яркий источник света - таким образом горелка не остановится в положении блокировки. После заполнения трубопроводов (просачивание топлива из форсунки) остановите работу горелки и поместите фоторезистор в своё гнездо.

ПРИМ.: Может понадобиться выпустить воздух, ослабляя специальный штуцер на насосе (см. 0002900480 и 0002900680). Не освещайте фоторезистор до срабатывания электроклапана, так как в этом случае заблокируется блок управления.

РОЗЖИГ И РЕГУЛИРОВКА

Ослабьте крепёжный винт "А" (см. 0002932101) и поместите воздушную заслонку в положение, которое считаете подходящим для сжигаемого топлива.

При необходимости исправьте подачу воздуха, используя заслонку всасывания. На горелке имеется регулировочный винт диска пламени. Данное устройство позволяет оптимизировать горение, уменьшая или увеличивая воздушный зазор между диском и головкой.

Обычно приходится уменьшать (вращение соответствующего винта против часовой стрелки) воздушный зазор между диском и головкой в том случае, когда расход топлива горелки небольшой. Данный зазор должен быть пропорционально открыт (вращение соответствующего винта по часовой стрелке) в случае работы горелки при повышенном расходе топлива. Обычно, после изменения позиции диска пламени, необходимо исправить положения воздушной заслонки, а вслед за этим, проверить, что процесс горения происходит правильно. Горелка поставляется с насосом, отрегулированным на 12 бар. Для изменения значения используйте специальный винт.

ИСПОЛЬЗОВАНИЕ ГОРЕЛКИ

Горелка полностью работает в автоматическом режиме, поэтому нет необходимости в осуществлении каких-либо регулировок во время её функционирования.

Положение "блокировка" это защитная позиция, в которую автоматически переходит горелка, когда какой-то компонент горелки или системы ненадёжен, поэтому, прежде чем восстановить функционирование горелки, необходимо убедиться в том, что причина, вызвавшая "блокировку" не приведёт к созданию опасной ситуации. Причины блокировок могут носить временный характер, напр., воздух в трубопроводах и т. д.. В данных случаях после разблокирования горелка переходит к нормальному функционированию. В случае повторных "блокировок" (3-4 раза подряд) не нужно настаивать на восстановлении работы, найдите причину и устраните её или запросите помощь в Сервисном Центре.

В положении "блокировка" горелка может находиться неограниченное время. В случае аварийной ситуации закрыть топливный кран и отключить электрическое питание.

ТЕХОБСЛУЖИВАНИЕ

Обычно, в конце отопительного сезона необходимо прочистить фильтр, головку горения (диск, изоляторы, электроды и форсунки), а также отверстие для прохождения воздуха и фоторезистор. Для чистки отверстий форсунки используйте мягкий материал (дерево, пластмассу). Рекомендуется заменять форсунки после 1 года работы.

КОНТРОЛЬ БЕЗОПАСНОСТИ

Проверьте:

- 1) Останов горелки с открытием термостатов.
- 2) Блокировку горелки при затемнении фоторезистора.

Для разблокировки нажмите соответствующую кнопку.





НЕИСПРАВНОСТИ В ФУНКЦИОНИРОВАНИИ

ПРИРОДА НЕИСПРАВНОСТИ	ВОЗМОЖНАЯ ПРИЧИНА	СПОСОБ УСТРАНЕНИЯ
Пламя плохой формы, наличие дыма и сажи.	<ol style="list-style-type: none"> 1) Недостаток воздуха для горения. 2) Форсунка грязная или изношена. 3) Трубопровод котла или дымохода закупорен. 4) Давление распыления низкое. 	<ol style="list-style-type: none"> 1) Увеличьте количество воздуха для горения. 2) Почините или замените. 3) Выполните их чистку. 4) Поместите значение давления на предусмотренное.
Аппарат блокируется с появлением пламени (горит красная лампочка). Неисправность связана с устройством контроля пламени.	<ol style="list-style-type: none"> 1) Работа фоторезистора прервана или он загрязнен дымом. 2) Недостаточная тяга. 3) Прерван контур фоторезистора. 4) Диск или отверстие загрязнены. 	<ol style="list-style-type: none"> 1) Прочистите или замените. 2) Проверьте все пропускные отверстия продуктов сгорания котла и дымохода. 3) Замените блок. 4) Прочистите.
Аппарат блокируется с распыскиванием топлива, пламя не обнаруживается (горит красная лампочка).	<ol style="list-style-type: none"> 1) Прерывание контура розжига. 2) Провода трансформатора розжига со временем высохли. 3) Провода трансформатора розжига плохо соединены. 4) Работа трансформатора розжига прерывается. 5) Концы электродов расположены на неточном расстоянии. 6) Электроды разряжают на массу, так как загрязнены или изоляция потрескалась; проверьте и под клеммами крепления изоляций. 	<ol style="list-style-type: none"> 1) Проверьте весь контур. 2) Замените. 3) Застопорите. 4) Замените. 5) Поместите в предназначенное положение. 6) Прочистите или в случае необходимости замените.
Аппарат блокируется, не распыляя топливо (горит красная лампочка).	<ol style="list-style-type: none"> 1) Не хватает фазы. 2) Неэффективен электродвигатель. 3) Диз. топливо не поступает к насосу. 4) Нет диз. топлива в цистерне. 5) Вентиль всасывающей трубы закрыт. 6) Форсунка забита. 7) Двигатель (трёхфазный) вращается в сторону, противоположную указанной стрелкой. 	<ol style="list-style-type: none"> 1) Проверьте питательную линию. 2) Почините или замените. 3) Проверьте всасывающий трубопровод. 4) Заполните. 5) Откройте. 6) Демонтируйте и прочистите в каждой части. 7) Поменяйте местами фазу выключателя подачи.
Горелка не включается.	<ol style="list-style-type: none"> 1) Термостаты (котла или комнатный) или пресостаты открыты. 2) Короткое замыкание фоторезистора. 3) Нет напряжения из-за открытого главного выключателя или сработал выключатель максимального давления счётчика или нет напряжения на линии. 4) Линия термостатов выполнена не по схеме или какой-то термостат остался открытым. 5) Внутренняя неисправность блока управления. 	<ol style="list-style-type: none"> 1) Увеличьте значение или подождите пока не закроются вследствие естественного уменьшения температуры или давления. 2) Замените. 3) Закройте выключатели или подождите восстановления напряжения. 4) Проверьте соединения и термостаты. 5) Замените.
Нехорошее пламя с искрами	<ol style="list-style-type: none"> 1) Давление распыления слишком низкое. 2) Избыток воздуха для горения. 3) Форсунка грязная или изношена. 4) Вода в топливе. 	<ol style="list-style-type: none"> 1) Восстановите предусмотренное значение. 2) Сократите количество воздуха для горения. 3) Почините или замените. 4) Слейте с цистерны, пользуясь подходящим насосом (никогда не используйте в этих целях насос горелки).

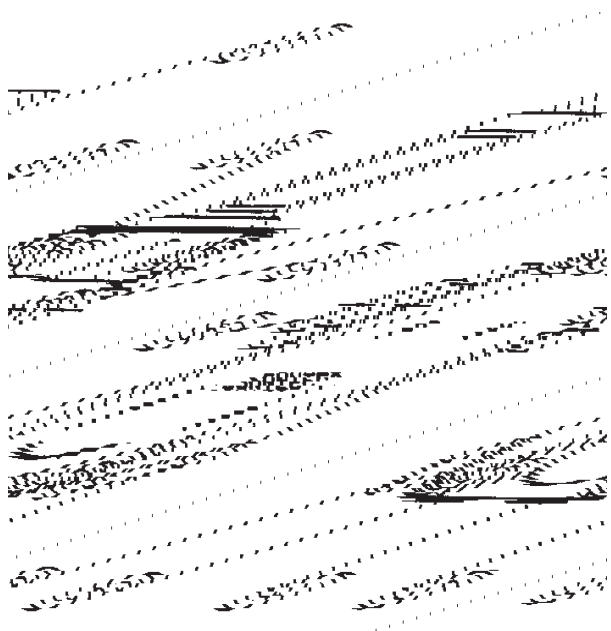




ФРАГМЕНТ НАСОСА

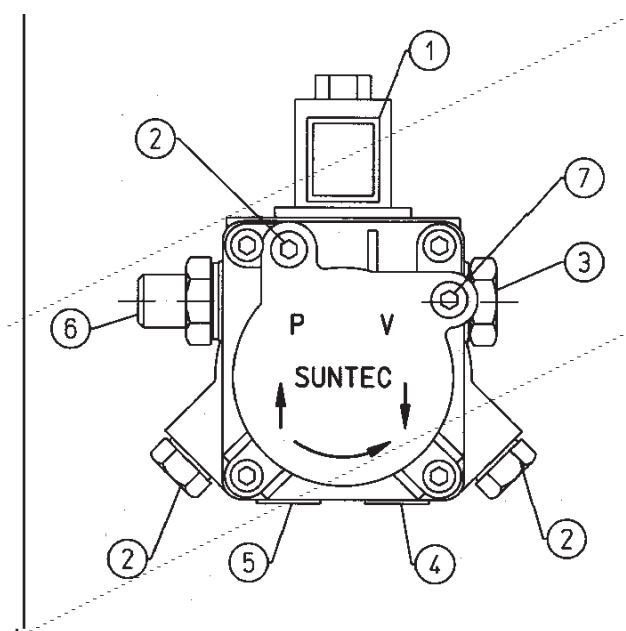
SUNTEC AS 47 A 7432-3

N° 0002900480
ИСПР. 23/09/99



SUNTEC AS 67 A 7466

N° 0002900680
ИСПР. 23/09/99



- 1 ЭЛЕКТРОКЛАПАН (НОРМАЛЬНО ЗАКРЫТ)
- 2 МЕСТО ПРИСОЕДИНЕНИЯ МАНОМЕТРА И ВЫПУСК ВОЗДУХА (1/8")
- 3 ВИНТ РЕГУЛИРОВКИ ДАВЛЕНИЯ (12 БАР)
- 4 ОБРАТКА
- 5 ВСАСЫВАНИЕ
- 6 ПОДАЧА
- 7 МЕСТО СОЕДИНЕНИЯ ВАКУУМЕТРА (1/8")





**ПРИНЦИПИАЛЬНАЯ СХЕМА РЕГУЛИРОВКИ ВОЗДУХА И
РАСПОЛОЖЕНИЕ ДИСКА - ЭЛЕКТРОДОВ**

N° 0002932102n1

ИСПР. 23/09/99



A = -Винт крепления воздушной заслонки

B = - винт регулировки диска головки
(закрутить для открытия воздушного зазора между диском и головкой, открутить для закрытия)

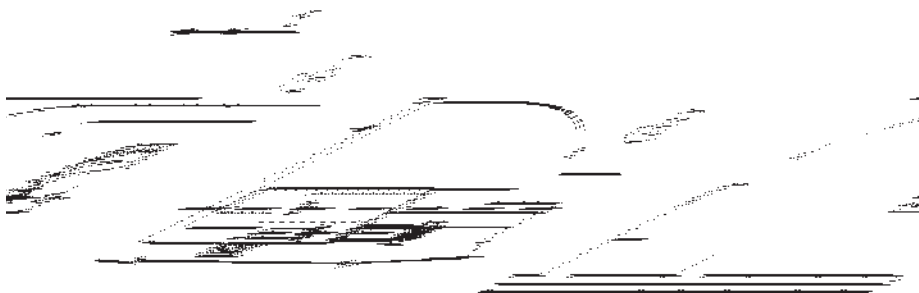
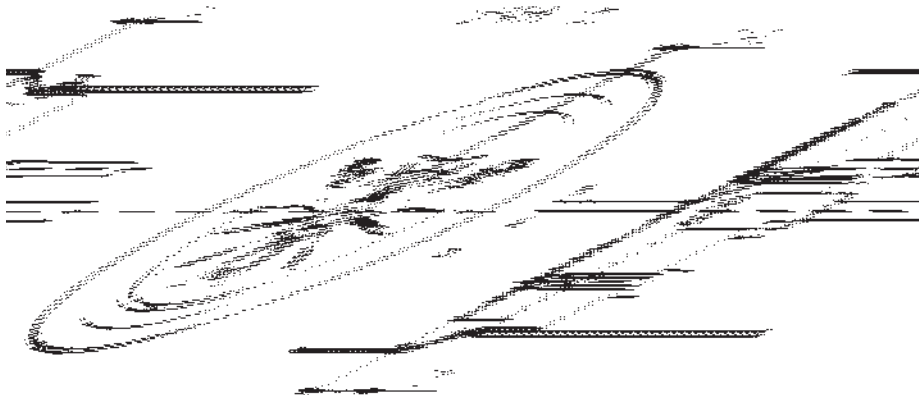
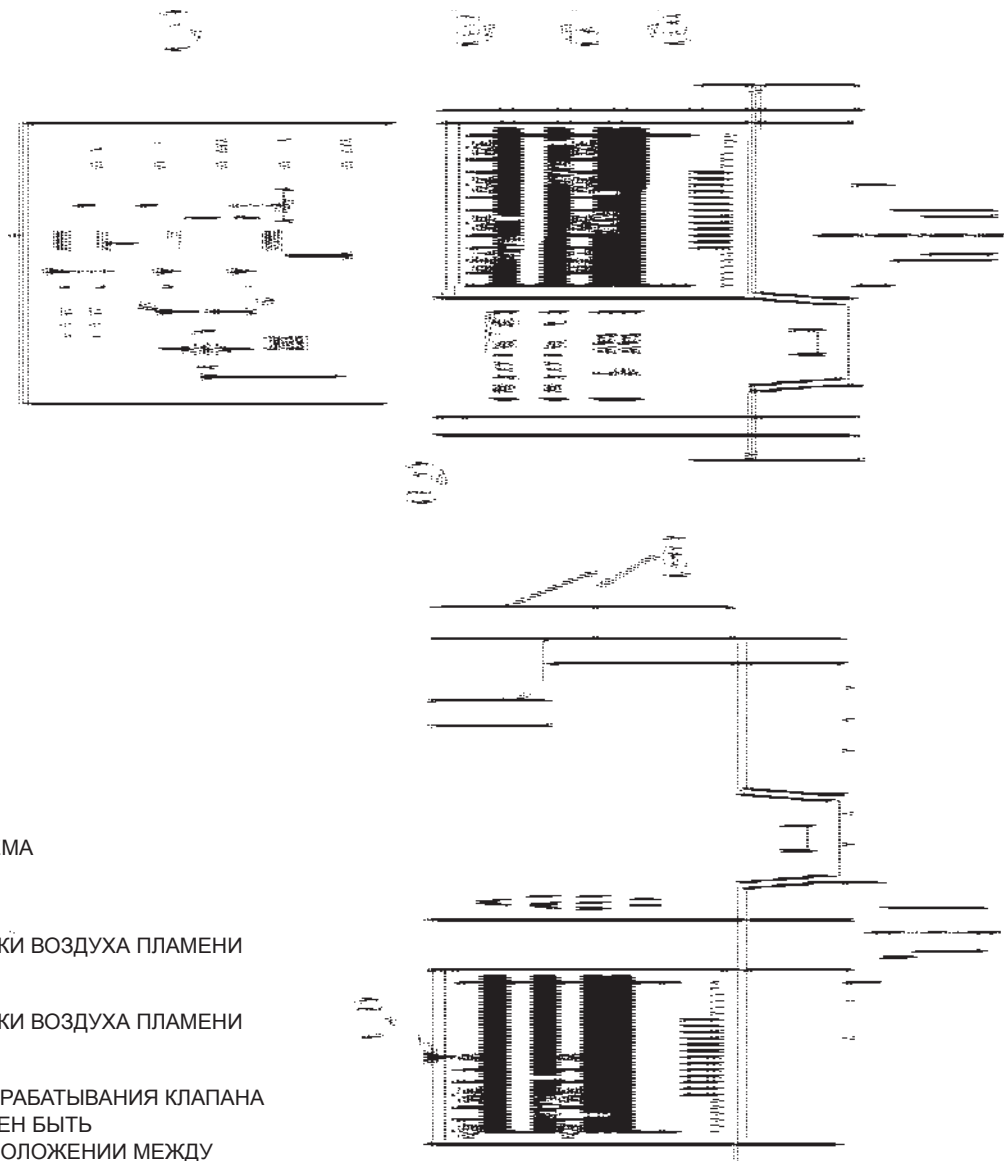




СХЕМА РЕГУЛИРОВКИ СЕРВОДВИГАТЕЛЯ STA 5 VO.3618 2N 36R ПРОДУВ С ВОЗДУХОМ, ОТКРЫТЫМ В ПОЛОЖЕНИИ 1-ОЙ СТУПЕНИ (С БЛОКОМ УПРАВЛЕНИЯ LOA ...)

N° 0002932060

ИСПР. 05/05/97



1 ЭЛЕКТРИЧЕСКАЯ СХЕМА

2 ВИНТ РЕГУЛИРОВКИ

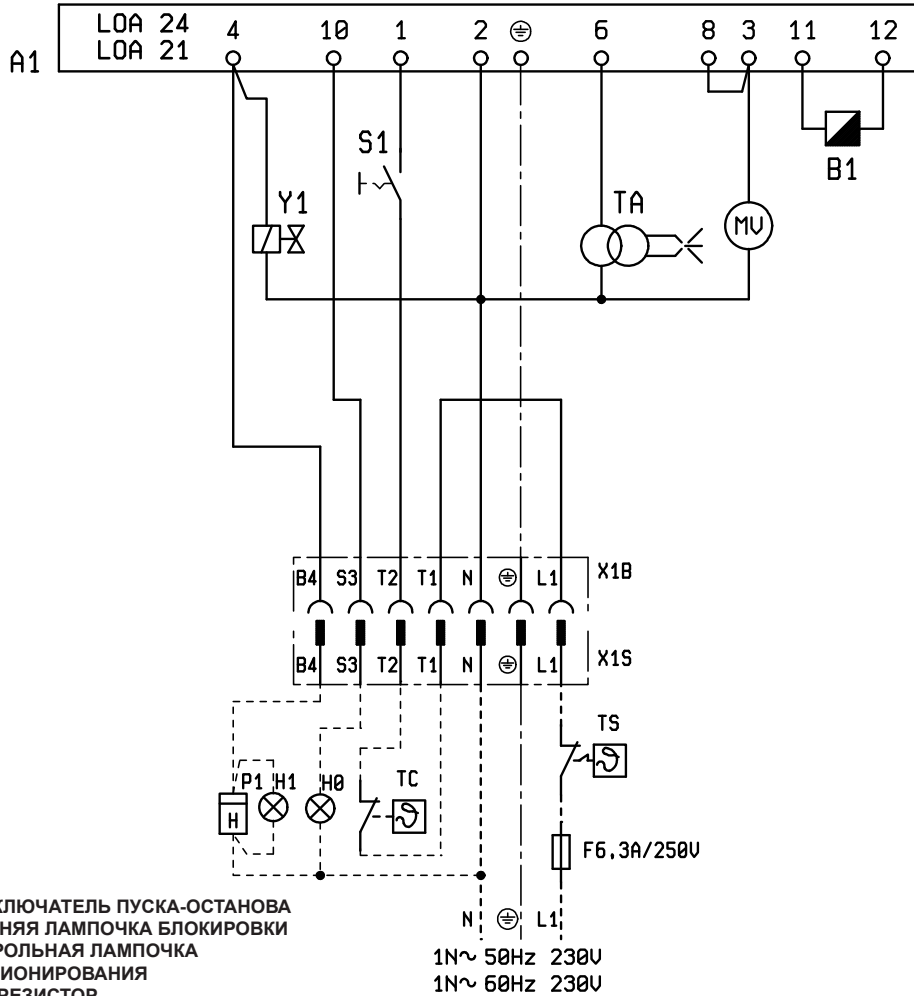
3 КУЛАЧОК РЕГУЛИРОВКИ ВОЗДУХА ПЛАМЕНИ
2-ОЙ СТУПЕНИ4 КУЛАЧОК РЕГУЛИРОВКИ ВОЗДУХА ПЛАМЕНИ
1-ОЙ СТУПЕНИ5 КУЛАЧОК МОМЕНТА СРАБАТЫВАНИЯ КЛАПАНА
2-ОЙ СТУПЕНИ ДОЛЖЕН БЫТЬ
ОТРЕГУЛИРОВАН В ПОЛОЖЕНИИ МЕЖДУ
КУЛАЧКОМ 1-ОЙ И КУЛАЧКОМ 2-ОЙ СТУПЕНЕЙ

6 ЭЛЕКТРИЧЕСКИЕ СОЕДИНЕНИЯ

7 ОПОРНЫЙ УКАЗАТЕЛЬ

ДЛЯ ИЗМЕНЕНИЯ РЕГУЛИРОВКИ КУЛАЧКОВ ИСПОЛЬЗУЙТЕ СООТВЕТСТВУЮЩИЕ ВИНТЫ. Указатель красного кольца показывает на соответствующей шкале отсчёта угол вращения, заданный для каждого кулачка.





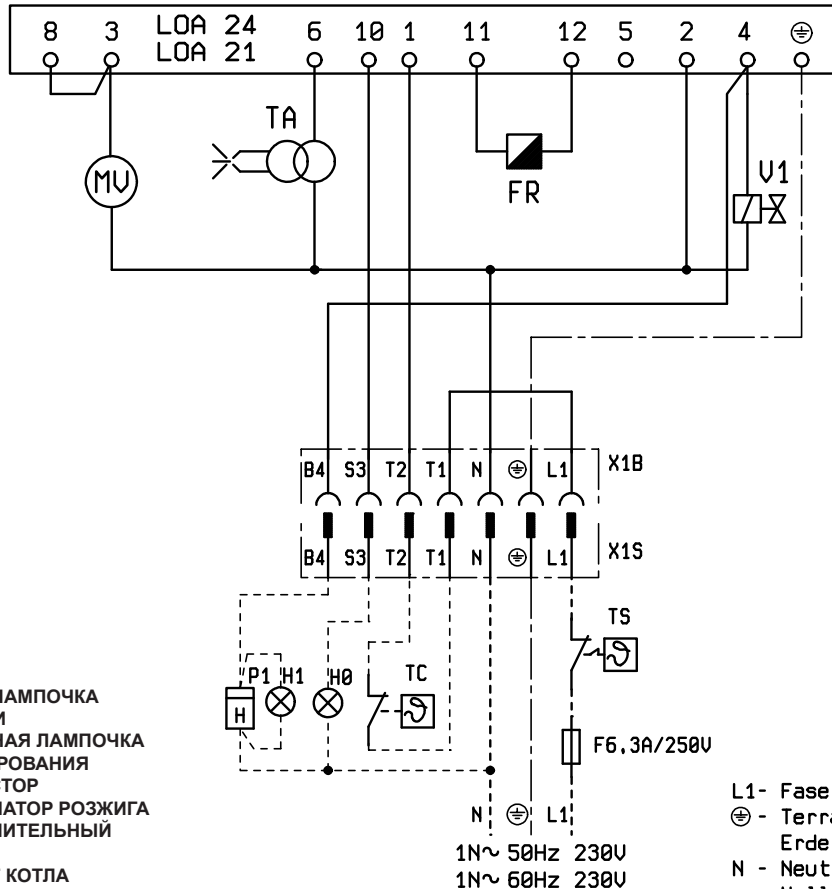
S1 - ПЕРЕКЛЮЧАТЕЛЬ ПУСКА-ОСТАНОВА
H0 - ВНЕШНЯЯ ЛАМПОЧКА БЛОКИРОВКИ
H1 - КОНТРОЛЬНАЯ ЛАМПОЧКА
ФУНКЦИОНИРОВАНИЯ
B1 - ФОТОРЕЗИСТОР
TA - ТРАНСФОРМАТОР РОЗЖИГА
TS - ПРЕДОХРАНИТЕЛЬНЫЙ ТЕРМОСТАТ
TC - ТЕРМОСТАТ КОТЛА
A1 - БЛОК УПРАВЛЕНИЯ
Y1 - ЭЛЕКТРОКЛАПАН 1-ОЙ СТУПЕНИ
MV - ДВИГАТЕЛЬ КРЫЛЬЧАТКИ
P1 - СЧЁТЧИК ЧАСОВ РАБОТЫ

1N~ 50Hz 230V
1N~ 60Hz 230V

L1- Fase / Phase / ФАЗА
⊕ - Terra / Ground / НЕЙТРАЛЬ
N - Neutro / Neutral / ЗЕМЛЯ

S1 - INTERRUPTORE MARCIA ARRESTO
H0 - LAMPADA BLOCCO ESTERNA
H1 - SPIA DI FUNZIONAMENTO
B1 - FOTORESISTENZA
TA - TRASFORMATORE D'ACCENSIONE
TS - TERMOSTATO DI SICUREZZA
TC - TERMOSTATO CALDAIA
A1 - APPARECCHIATURA
Y1 - ELETTROVALVOLA 1 STADIO
MV - MOTORE VENTOLA
P1 - CONTAORE

S1 - ON-OFF SWITCH
H0 - BLOCK LAMP
H1 - OPERATION LIGHT
B1 - PHOTORESISTANCE
TA - IGNITION TRASFORMER
TS - SAFETY THERMOSTAT
TC - BOILER THERMOSTAT
A1 - CONTROL BÖX
Y1 - 1 STAGE ELECTROVALVE
MV - FAN MOTOR
P1 - HOUR METER



H0 - ВНЕШНЯЯ ЛАМПОЧКА БЛОКИРОВКИ
H1 - КОНТРОЛЬНАЯ ЛАМПОЧКА ФУНКЦИОНИРОВАНИЯ
FR - ФОТОРЕЗИСТОР
TA - ТРАНСФОРМАТОР РОЗЖИГА
TS - ПРЕДОХРАНИТЕЛЬНЫЙ ТЕРМОСТАТ
TC - ТЕРМОСТАТ КОТЛА
LOA21-24-БЛОК УПРАВЛЕНИЯ
V1 - ЭЛЕКТРОКЛАПАН
MV - ДВИГАТЕЛЬ КРЫЛЬЧАТКИ
P1 - СЧЁТЧИК ЧАСОВ РАБОТЫ

L1 - Fase / Phase / ФАЗА
⊕ - Terra / Ground / Erde / Sol / НЕЙТРАЛЬ
N - Neutro / Neutral / Nulleiter / Neutre Zero / ЗЕМЛЯ

1N~ 50Hz 230V
1N~ 60Hz 230V

H0 - LAMPADA BLOCCO ESTERNA
H1 - SPIA DI FUNZIONAMENTO
FR - FOTORESISTENZA
TA - TRASFORMATORE D'ACCENSIONE
TS - TERMOSTATO DI SICUREZZA
TC - TERMOSTATO CALDAIA
LOA21-24-APPARECCHIATURA
V1 - ELETTROVALVOLA
MV - MOTORE VENTOLA
P1 - CONTAORE

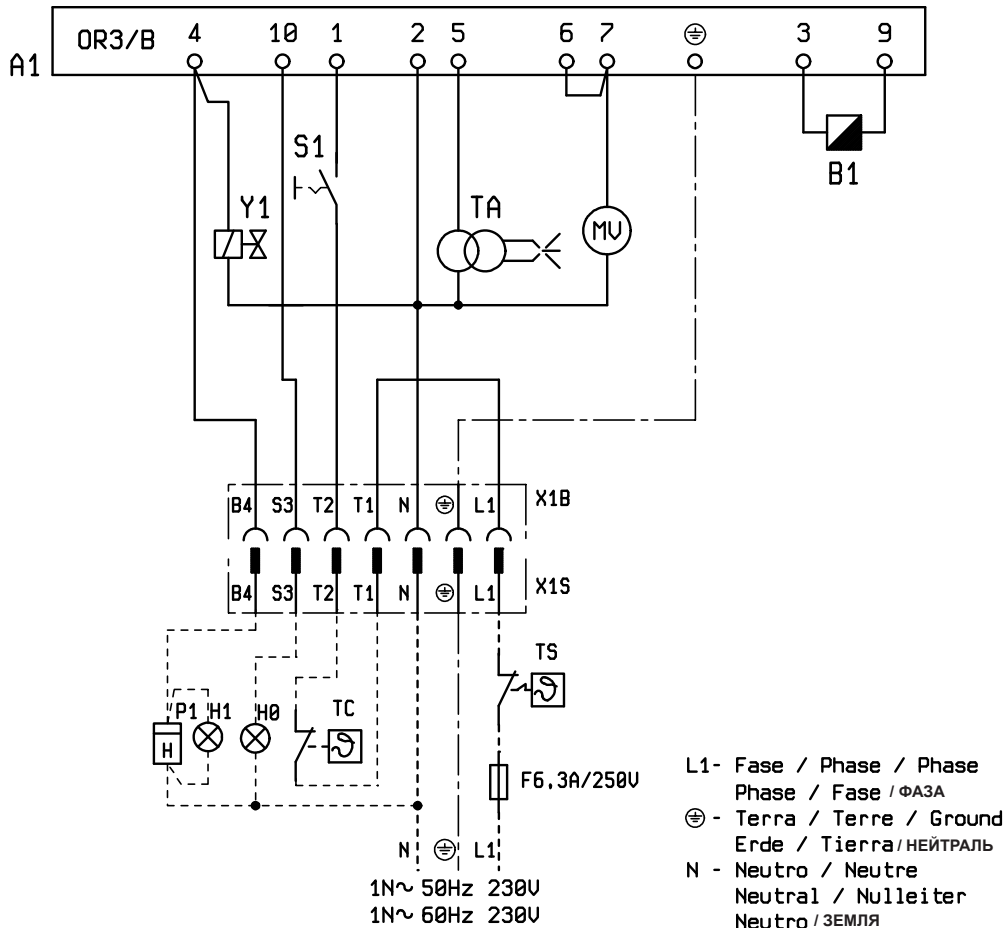
H0 - LAMPE BLOC EXTERIEURE
H1 - LAMPE MARCHÉ
FR - FOTORESISTANTE
TA - TRANSFORMATEUR D'ALLUMAGE
TS - THERMOSTAT DE SURETE
TC - THERMOSTAT CHAUDIERE
LOA21-24-APPAREILLAGE
V1 - ELECTROVANNE
MV - MOTEUR VENTILATEUR
P1 - COMPTEUR HORAIRE

H0 - BLOCK LAMP
H1 - OPERATION LIGHT
FR - PHOTO RESISTANCE
TA - IGNITION TRANSFORMER
TS - SAFETY THERMOSTAT
TC - BOILER THERMOSTAT
LOA21-24-CONTROL BOX
V1 - ELECTROVALVE
MV - FAN MOTOR
P1 - HOUR METER

H0 - ÄÜSSERE STÖRANZEIGE
H1 - BETRIEBSLAMPE
FR - FOTOWIDERSTAND
TA - IGNITION TRANSFORMER
TS - SICHERHEITSTHERMOSTAT
TC - KESSEL THERMOSTAT
LOA21-24-STEURGERAT
V1 - ELEKTROVENTIL
MV - BRENNERMOTOR
P1 - BETRIEBSSTUNDENZÄHLER

H0 - LAMPARA BLOQUEO EXTERNA
H1 - INDICADORA DE FUNCIONAMIENTO
FR - FOTORESISTENCIA
TA - TRANSFORMADOR ENCENDIDO
TS - TERMOSTATO DE SEGURIDAD
TC - TERMOSTATO CALDERA
LOA21-24-DISPOSITIVO
V1 - ELECTROVALVULA
MV - MOTOR IMPULSOR
P1 - CONTADOR DE HORAS

H0 - ZEWN. LAMPKA KONTR. BLOKADY
H1 - LAMPKA KONTR. WLACZ.
FR - FOTOKOMORKA
TA - TRANSFORMATOR ZAPLONOWY
TS - TERMOSTAT BEZPIECZENSTWA
TC - TERMOSTAT KOTLA
LOA21-24-STEROWNIK
V1 - ELEKTROZAWOR
MV - SILNIK
P1 - LICZNIK GODZIN



B1 -FOTORESISTENZA
H0 -LAMPADA BLOCCO ESTERNA
H1 -SPIA DI FUNZIONAMENTO
MU -MOTORE VENTOLA
A1 -APPARECCHIATURA
P1 -CONTAORE
S1 -INTERRUTTORE MARCIA ARRESTO
TA -TRASFORMATORE D'ACCENSIONE
TS -TERMOSTATO DI SICUREZZA
TC -TERMOSTATO CALDAIA
Y1 -ELETTROVALVOLA

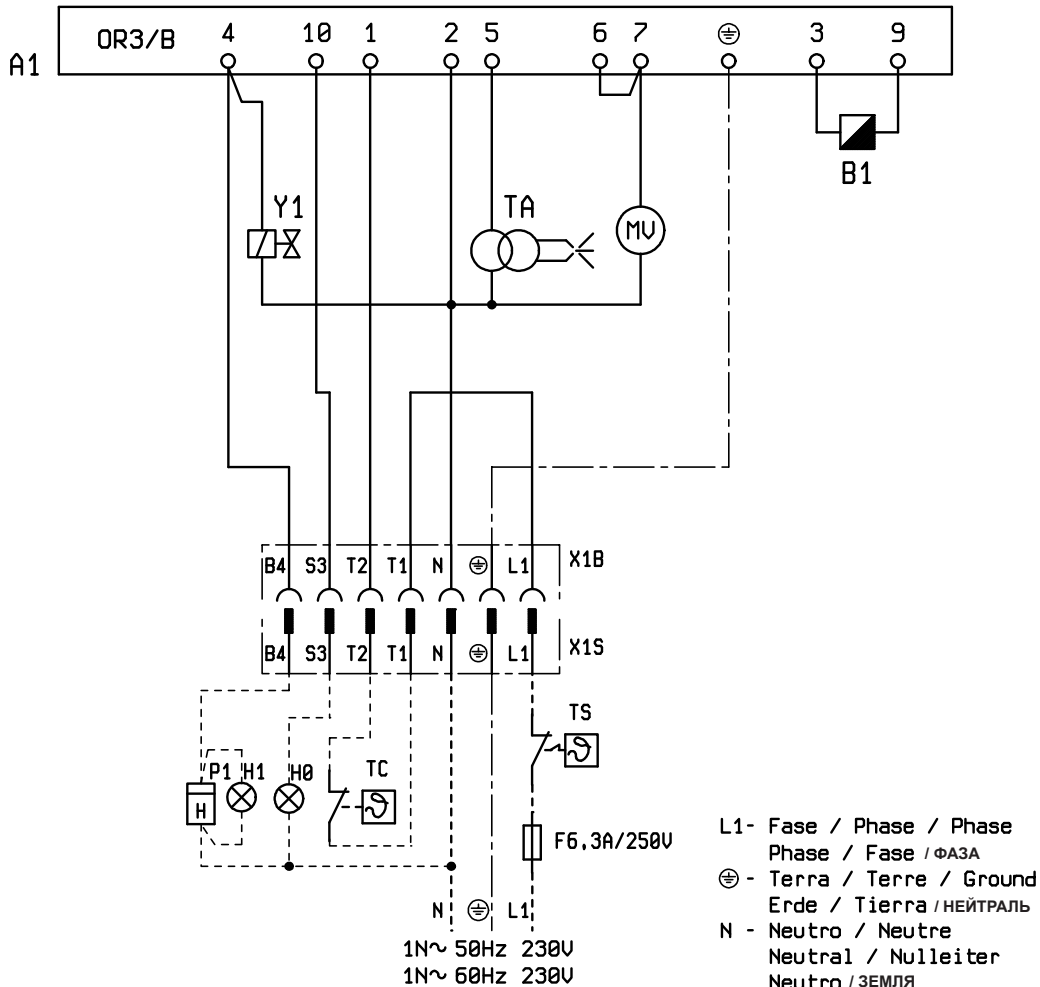
B1 -FOTO-RESISTANTE
H0 -LAMPE BLOC EXTERIEURE
H1 -LAMPE MARCHE
MU -MOTEUR VENTILATEUR
A1 -APPAREILLAGE
P1 -COMPTEUR HORAIRE
S1 -INTERRUPTEUR MARCHE ARRET
TA -TRASFORMATEUR D'ALLUMAGE
TS -THERMOSTAT DE SURETE
TC -THERMOSTAT CHAUDIERE
Y1 -ELECTROVANNE

B1 -PHOTO RESISTANCE
H0 -BLOCK LAMP
H1 -OPERATION LIGHT
MU -FAN MOTOR
A1 -CONTROL BOX
P1 -HOUR METER
S1 -ON-OFF SWITCH
TA -IGNITION TRASFORMER
TS -SAFETY THERMOSTAT
TC -BOILER THERMOSTAT
Y1 -ELECTROVALVE

B1 -FOTOWIDERSTAND
H0 -AUSSERE STÖRANZEIGE
H1 -BETRIEBSLAMPE
MU -BRENNERMOTOR
A1 -STEUERGERAT
P1 -BETRIEBSSTUNDENZÄHLER
S1 -EIN-AUS SCHALTER
TA -IGNITION TRASFORMER
TS -SICHERHEITSTHERMOSTAT
TC -KESEL THERMOSTAT
Y1 -ELEKTROVENTIL

B1 -FOTORESISTENCIA
H0 -LAMPARA BLOQUEO EXTERNA
H1 -INDICADORA DE FUNCIONAMIENTO
MU -MOTOR IMPULSOR
A1 -DISPOSITIVO
P1 -CONTADOR DE HORAS
S1 -INTERRUPTOR ENCENDIDO-APAGADO
TA -TRANSFORMADOR ENCENDIDO
TS -TERMOSTATO DE SEGURIDAD
TC -TERMOSTATO CALDERA
Y1 -ELECTROVALVULA

B1 -ФОТОРЕЗИСТОР
H0 -ВНЕШНЯЯ ЛАМПОЧКА БЛОКИРОВКИ
H1 -КОНТРОЛЬНАЯ ЛАМПОЧКА ФУНКЦИОНИРОВАНИЯ
MU -ДВИГАТЕЛЬ КРЫЛЬЧАТКИ
A1 -БЛОК УПРАВЛЕНИЯ
P1 -СЧЁТЧИК ЧАСОВ РАБОТЫ
S1 -ПЕРЕКЛЮЧАТЕЛЬ ПУСКА-ОСТАНОВА
TA -ТРАНСФОРМАТОР РОЗЖИГА
TS -ПРЕДОХРАНИТЕЛЬНЫЙ ТЕРМОСТАТ
TC -ТЕРМОСТАТ КОТЛА
Y1 -ЭЛЕКТРОКЛАПАН



B1 - FOTORESISTENZA
 H0 - LAMPADA BLOCCO ESTERNA
 H1 - SPIA DI FUNZIONAMENTO
 MV - MOTORE VENTOLA
 A1 - APPARECCHIATURA
 P1 - CONTAORE
 TA - TRASFORMATORE D'ACCENSIONE
 TS - TERMOSTATO DI SICUREZZA
 TC - TERMOSTATO CALDAIA
 Y1 - ELETTROVALVOLA

B1 - FOTO-RESISTANTE
 H0 - LAMPE BLOC EXTERIEURE
 H1 - LAMPE MARCHE
 MV - MOTEUR VENTILATEUR
 A1 - APPAREILLAGE
 P1 - COMPTEUR HORAIRE
 TA - TRANSFORMATEUR D'ALLUMAGE
 TS - THERMOSTAT DE SURETE
 TC - THERMOSTAT CHAUDIERE
 Y1 - ELECTROVALVUE

B1 - PHOTO RESISTANCE
 H0 - BLOCK LAMP
 H1 - OPERATION LIGHT
 MV - FAN MOTOR
 A1 - CONTROL BOX
 P1 - HOUR METER
 TA - IGNITION TRANSFORMER
 TS - SAFETY THERMOSTAT
 TC - BOILER THERMOSTAT
 Y1 - ELECTROVALVE

B1 - FÖTOWIDERSTAND
 H0 - AUSSERE STÖRANZEIGE
 H1 - BETRIEBSLAMPE
 MV - BRENNERMOTOR
 A1 - STEURGERAT
 P1 - BETRIEBSSTUNDENZÄHLER
 TA - IGNITION TRANSFORMER
 TS - SICHERHEITSTHERMOSTAT
 TC - KESSEL THERMOSTAT
 Y1 - ELEKTROVENTIL

B1 - FOTORESISTENCIA
 H0 - LAMPARA BLOQUEO EXETERNA
 H1 - INDICADORA DE FUNCIONAMIENTO
 MV - MOTOR IMPULSOR
 A1 - DISPOSITIVO
 P1 - CONTADOR DE HORAS
 TA - TRANSFORMADOR ENCENDIDO
 TS - TERMOSTATO DE SEGURIDAD
 TC - TERMOSTATO CALDERA
 Y1 - ELECTROVALVULA

B1 - ФОТОРЕЗИСТОР
 H0 - ВНЕШНЯЯ ЛАМПОЧКА
 БЛОКИРОВКИ
 H1 - КОНТРОЛЬНАЯ ЛАМПОЧКА
 ФУНКЦИОНИРОВАНИЯ
 MV - ДВИГАТЕЛЬ КРЫЛЬЧАТКИ
 A1 - БЛОК УПРАВЛЕНИЯ
 P1 - СЧЁТЧИК ЧАСОВ РАБОТЫ
 TA - ТРАНСФОРМАТОР РОЗЖИГА
 TS - ПРЕДОХРАНИТЕЛЬНЫЙ
 ТЕРМОСТАТ
 TC - ТЕРМОСТАТ КОТЛА
 Y1 - ЭЛЕКТРОКЛАПАН

Настоящий каталог индикативен. Завод-изготовитель оставляет за собой право как по модификации технических данных, так и всего, указанного в каталоге.



baltur
TECNOLOGIE PER IL CLIMA

BALTUR S.p.A.
Via Ferrarese 10 - 44042 CENTO (Ferrara) ITALIA
Tel. 051.684.37.11 Fax 051.685.75.27/28
(International Tel. ++39.051.684.37.11 - Fax ++39.051.683.06.86)
<http://www.baltur.it> - <http://www.baltur.com>
E-MAIL info@baltur.it