

INSTALLATION MANUAL

РУКОВОДСТВО ПО УСТАНОВКЕ



AIR-CONDITIONER

МНОГОЗОНАЛЬНЫЕ СИСТЕМЫ

COMPACT CASSETTE MODEL

Уважаемый покупатель!

Мы выражаем вам благодарность за ваш выбор!

Надежность оборудования Quattroclima дает нам возможность гарантировать его высокое качество и безупречное функционирование на протяжении всего срока службы. Для беспрепятственного использования просим вас придерживаться правил эксплуатации описанных в данной инструкции и своевременно проводить регламентное обслуживание.

Данное руководство дает возможность вам ознакомиться с условиями и правилами использования данной техники для того чтобы она прослужила вам долгие годы не доставляя лишних хлопот.

Главный дизайнер климата QuattroClima
Франческо Кватриччи

**МЕРЫ ПРЕДОСТОРОЖНОСТИ
ВО ИЗБЕЖАНИЕ ПОЛУЧЕНИЯ ТРАВМ И НАНЕСЕНИЯ УЩЕРБА ДРУГИМ ЛЮДЬМ И ИМУЩЕСТВУ,
ВНИМАТЕЛЬНО ПРОЧИТЕ И СОБЛЮДАЙТЕ СЛЕДУЮЩИЕ ИНСТРУКЦИИ.**

ДАННОЕ ОБОРУДОВАНИЕ НЕ ПРЕДНАЗНАЧЕНО ДЛЯ ИСПОЛЬЗОВАНИЯ МАЛЕНЬКИМИ ДЕТЬМИ И ЛЮДЬМИ С ОГРАНИЧЕННОЙ ПОДВИЖНОСТЬЮ, НАХОДЯЩИМИСЯ БЕЗ НАДЛЕЖАЩЕГО ПРИСМОТРА.

Перед началом работы

- Перед началом установки оборудования внимательно прочитайте инструкцию. Строго придерживайтесь описания выполняемых операций. Нарушение технологии может повлечь за собой травмы для вас или окружающих, а также повреждение оборудования.
- Рекомендуем не выбрасывать упаковку блоков до окончания монтажа, т.к. вы можете случайно выбросить вместе с упаковкой инструкции, фитинги или другие необходимые для монтажа элементы.

При монтаже

- Монтаж, перемещение и ремонт данного оборудования должны проводиться специалистами, имеющими соответствующую подготовку и квалификацию, а также соответствующие лицензии и сертификаты для выполнения данных видов работ. Неправильное выполнение монтажа, демонтажа, перемещения и ремонта оборудования может привести к возгоранию, поражению электротоком, нанесению травмы или ущерба, вследствие падения оборудования, утечки жидкости и т.п.
- Поверхность, на которую устанавливается и крепится оборудование, а также крепление оборудования должны быть рассчитаны на вес оборудования.
- Используйте силовые и сигнальные кабели необходи-

мого сечения согласно спецификации оборудования, требованиям инструкции, а также государственным правилам и стандартам. Не используйте удлинители или промежуточные соединения в силовом кабеле. Не подключайте несколько единиц оборудования к одному источнику питания. Не модернизируйте силовую кабель. Если произошло повреждение силового кабеля или вилки, необходимо обратиться в сервисную службу для замены.

- Предохранитель или автомат токовой защиты должен соответствовать мощности оборудования. Оборудование должно иметь надежное заземление. Неправильное заземление может привести к поражению электрическим током. Источник питания должен иметь защиту от утечки тока. Отсутствие защиты от утечки тока может привести к поражению электротоком.
- Не включайте питание до завершения работ по монтажу. Не устанавливайте и не используйте оборудование в помещениях с потенциально взрывоопасной атмосферой. Применение или хранение горючих материалов, жидкостей или газов возле оборудования может привести к возгоранию.
- При установке тщательно проветривайте помещение.
- Убедитесь в правильности установки и подсоединения дренажного трубопровода. Неправильное под-

соединение может привести к протечке и нанесению ущерба имуществу.

- Не устанавливайте оборудование над компьютерами, оргтехником и другим электрооборудованием. В случае протечки конденсата это оборудование может выйти из строя.

Во время эксплуатации

- Перед включением проверьте правильность установки воздушного фильтра. Если оборудование не эксплуатировалось длительное время, рекомендуется перед началом эксплуатации почистить фильтр.
- Не включайте и не выключайте оборудование посредством включения или выключения вилки из розетки. Используйте для этого кнопку включения и выключения пульта дистанционного управления.
- Не тяните за силовую кабель при отключении вилки из розетки. Это может привести к повреждению кабеля, короткому замыканию или поражению электрическим током.
- Не используйте оборудование не по назначению. Данное оборудование не предназначено для хранения точных измерительных приборов, продуктов питания, животных, растений или предметов искусства, т.к. это может привести к их порче.
- Не стойте под струей холодного воздуха. Это может повредить вашему здоровью. Оберегайте домашних животных и растения от длительного воздействия воздушного потока, это вредно для их здоровья.
- Не суйте руки и другие части тела, а также посторонние предметы в отверстия для забора и подачи воздуха. Лопастей вентилятора вращаются с большой скоростью, и попавший в них предмет может нанести травму, или вывести из строя оборудование. Внимательно присматривайте за маленькими детьми. Следите, чтобы они не играли рядом с оборудованием.
- При появлении каких-либо признаков неисправности (запах гари, повышенный шум и т.п.) сразу же выключите оборудование и отключите от источника питания. Использование оборудования с признаками неисправности может привести к возгоранию, полом-

ке и т.п. При появлении признаков неисправности необходимо обратиться в сервисный центр.

- Не эксплуатируйте оборудование длительное время в условиях высокой влажности. При работе оборудования в таких условиях существует вероятность образования избыточного количества конденсата, который может протечь и нанести ущерб имуществу.
- При использовании оборудования в одном помещении с печкой или другими нагревательными приборами проветривайте помещение и не направляйте воздушный поток прямо на них.
- Не устанавливайте компьютеры, оргтехнику и другие электроприборы непосредственно под оборудованием. В случае протечки конденсата эти электроприборы могут выйти из строя.
- Если предполагается не использовать оборудование в течение длительного времени, отсоедините вилку кабеля электропитания от розетки или выключите автомат токовой защиты, а также вытащите батарейки из беспроводного пульта управления.
- Не подвергайте оборудование и пульт управления воздействию влаги или жидкости.

При обслуживании

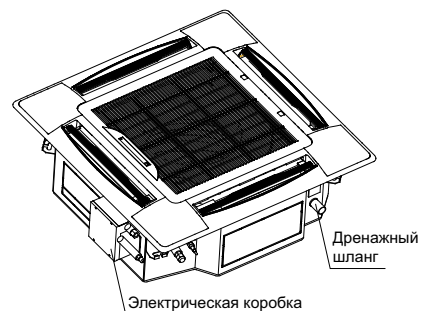
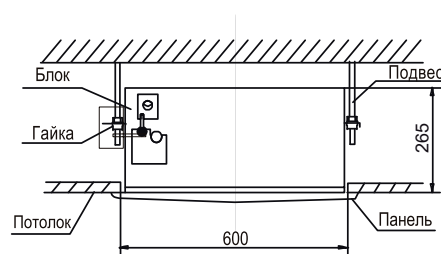
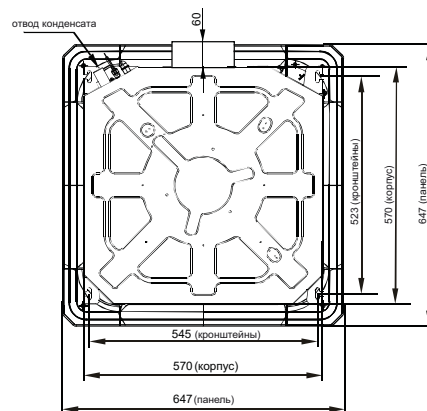
- Не прикасайтесь к выключателям мокрыми руками. Это может привести к поражению электрическим током.
- Перед чисткой или обслуживанием отключите оборудование от источника питания.
- При уходе за оборудованием вставляйте на устойчивую конструкцию, например, складную лестницу.
- При замене воздушного фильтра не прикасайтесь к металлическим частям внутри оборудования. Это может привести к травме.
- Не мойте оборудование водой, агрессивными или абразивными чистящими средствами. Вода может попасть внутрь и повредить изоляцию, что может повлечь за собой поражение электрическим током.
- Агрессивные или абразивные чистящие средства могут повредить оборудование.
- Ни в коем случае не заряжайте батарейки и не бросайте их в огонь.

- При замене элементов питания заменяйте старые батарейки на новые того же типа. Использование старой батарейки вместе с новой может вызвать генерирование тепла, утечку жидкости или взрыв батарейки.
- В случае попадания жидкости из батарейки на кожу, в глаза или одежду, тщательно промойте их в чистой воде и обратитесь к врачу

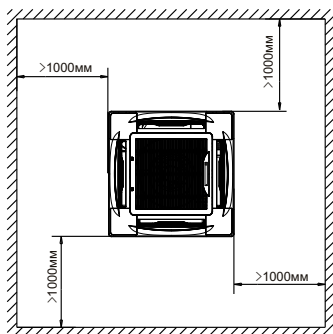
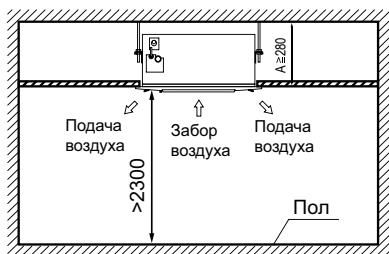
Внимание!

- Не включайте оборудование, если заземление отключено.
- Кондиционер предназначен для работы при уровне влажности до 80%. При превышении данного уровня влажности возможно образование конденсата на внутренних и внешних частях кондиционера, что может привести к повреждению оборудования. При повышении уровня влажности до 80% или выше немедленно отключите кондиционер от электрической сети!
- Не используйте оборудование с поврежденными электропроводами.
- При обнаружении повреждений немедленно замените провод.
- Перед первым пуском подайте питание за 12 часов до пуска для прогрева оборудования.

Габаритные размеры и наименование частей блока



Выбор места установки внутреннего блока



- Выберите место, откуда воздушный поток может достичь любого угла помещения.
- Избегайте подмеса наружного воздуха.
- Избегайте препятствий на пути воздушного потока
- Избегайте мест хранения масел и легковоспламеняющихся жидкостей и газов.
- Избегайте помещений с повышенной влажностью
- Избегайте мест приготовления горячей пищи и задымленных помещений.
- Избегайте мест с высоким электромагнитным излучением, мест установки высокочастотного или электросварочного оборудования.
- Избегайте мест с повышенным содержанием кислот.
- Избегайте мест распыления различных спреев.
- Не устанавливайте оборудование над электроприборами, компьютерами, телевизорами, музыкальными инструментами для предотвращения попадания в них конденсата.

- Не устанавливайте элементы пожарной сигнализации вблизи областей забора или подачи воздуха оборудования во избежание ложных срабатываний от теплого воздуха, подаваемого из внутреннего блока в режиме обогрева.
- Убедитесь, что место установки обеспечивает достаточно пространства для установки и обслуживания.
- Убедитесь, что место установки обеспечивает безопасную и удобную работу по установке и обслуживанию блока и обеспечивает достаточное для воздухообмена пространство до стены, другого оборудования и препятствий.

ВНИМАНИЕ!

Если блок оборудован дополнительными опциональными устройствами, убедитесь, что обеспечено достаточное пространство для их функционирования и обслуживания.

Установка внутреннего блока

Монтаж основного корпуса

1. Под потолком в уже эксплуатируемом здании (поверхность потолка должна быть горизонтальной)

1. Прорежьте в потолке прямоугольное отверстие размерами 600x600 мм в соответствии с формой монтажного шаблона.

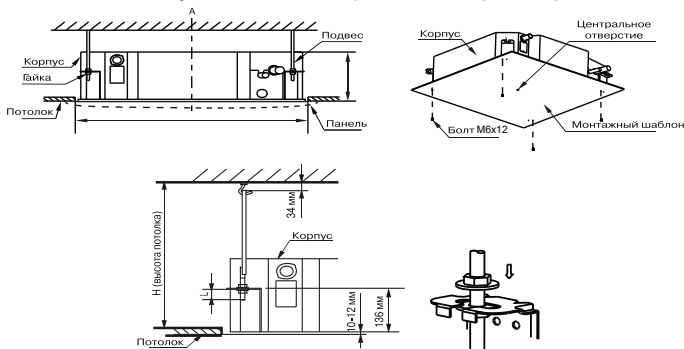
- Центр отверстия должен совпадать с центром корпуса кондиционера.
- Определите длину соединительных трубок, дренажной трубки и кабелей, а также наметьте выходные отверстия для них.
- При необходимости усильте потолочные конструкции для предотвращения нежелательной вибрации.

2. Выберите положение монтажных крюков в соответствии с расположением отверстий в монтажном шаблоне.

- Просверлите в потолке четыре отверстия диаметром 12 мм и глубиной 45~50 мм в выбранных местах. Затем вставьте раздвижные крюки (мон-

тажные приспособления).

- Направьте вогнутую часть подвесов в сторону раздвижных крюков. Определите необходимую длину подвесов от потолка и отрежьте лишнюю часть.
- Если высота потолка слишком велика, определите длину подвесов по реальным размерам.



- Отрегулируйте положение корпуса таким образом, чтобы зазоры между ним и потолком со всех четырех сторон были одинаковыми. Нижняя часть корпуса должна быть утоплена в потолок на 10~12 мм.
- После регулировки положения корпуса необходимо прочно зафиксировать его, закрутив гайки с помощью ключа.

2. В строящихся зданиях

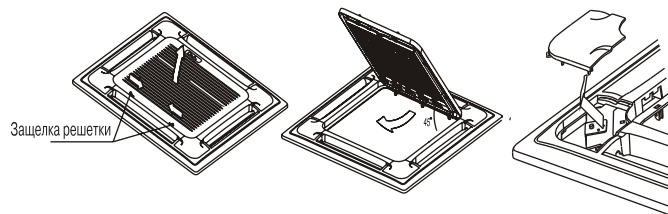
1. В новых строящихся домах подвесы могут быть вмонтированы заранее. Но они должны быть достаточно прочными, чтобы выдержать вес внутреннего блока, а его крепеж не должен ослабнуть при усадке бетона.
2. После установки корпуса необходимо с помощью болтов зафиксировать монтажный шаблон на кондиционере болтами (М6х12) для того, чтобы заранее определить размеры и местоположение отверстия в потолке. Прежде чем приступать к монтажу кондиционера, необходимо убедиться в том, что поверхность потолка плоская и горизонтальная. Остальные требования см. в п. 1 выше.
3. Описание монтажа см. в п. 1 выше.
4. Удалите монтажный шаблон.

Установка лицевой панели

ВНИМАНИЕ!

*Не кладите панель лицевой частью на пол или на неровную поверхность, не прислоняйте к стене.
Не допускайте падения панели или ударов по ней.*

- Снимите решетку на притоке воздуха.
- Одновременно продвиньте две защелки сетки к центру и потяните их вверх.
- Вытяните решетку под углом примерно 45° и снимите ее.
- Снимите монтажные крышки с четырех углов.
- Открутите болты, ослабьте тросы монтажных крышек, снимите крышки.



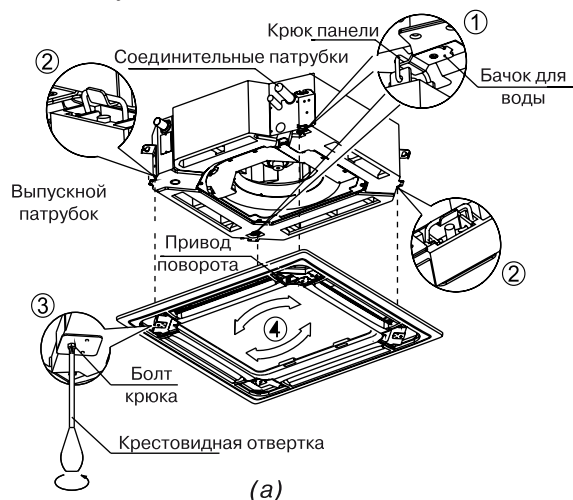
- Выставьте привод поворота на панели вровень с соединениями трубок корпуса.
- Вставьте петли панели на стороне привода поворота жалюзи и на противоположной стороне в крюки водоприемного устройства.
- Затем подвесьте две другие петли панели на соответствующие крюки корпуса.

ВНИМАНИЕ!

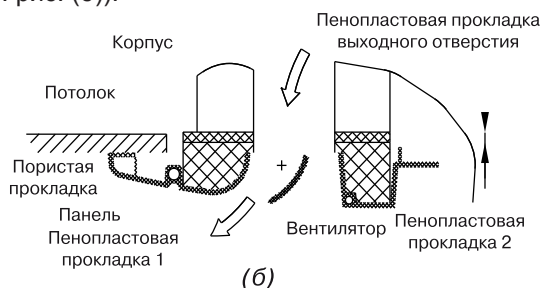
Не накручивайте проводку привода поворота на пористую герметизирующую прокладку.

- Отрегулируйте четыре подвеса блока так, чтобы корпус располагался горизонтально, и равномерно прижмите панель к потолку винтами
- Отрегулируйте положение панели, слегка поворачивая ее в направлении, показанном стрелками на рис. (а-4), чтобы совместить центр панели с центром от-

верстия в потолке. Проверьте надежность крепления панели в углах.

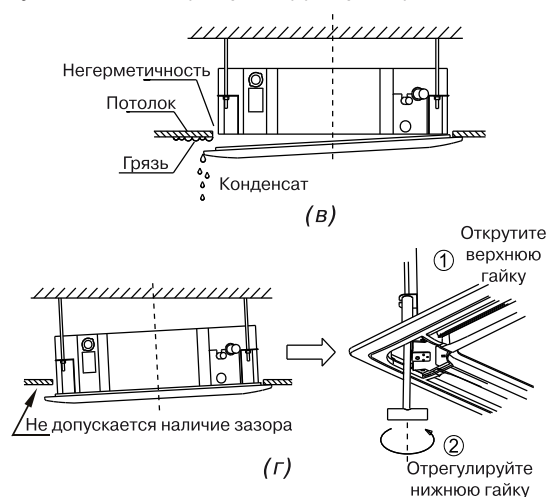


- Продолжайте закручивать винты панели до тех пор, пока толщина пористой прокладки между корпусом и выходным отверстием на панели не уменьшится до 4~6 мм. Край панели должен касаться потолка. (см. рис. (б)).

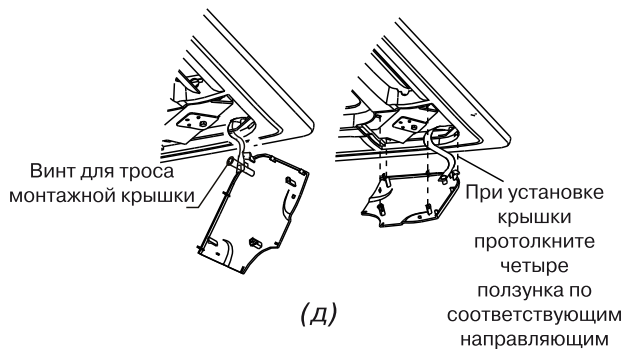


- На рис. (в) показано, что может произойти, если недостаточно закручены винты.
- Если после того как вы закрутили винты, остался зазор между панелью и потолком, необходимо снова отрегулировать высоту внутреннего блока (см. рис. (г)слева).
- Если высота внутреннего блока и дренажной линии не изменилась, вы можете изменить высо-

ту внутреннего блока через отверстия в четырех углах панели (см.рис. (г) справа).



- Установите на панель решетку воздухозабора, затем подключите выводы привода поворота жалюзи и пульта управления к соответствующим клеммам на корпусе.
- Снимите крышку воздухозабора, выполняя операции в обратном порядке.
- Снимите монтажную крышку.
- Закрепите трос монтажной крышки за болт монтажной крышки (см. рис. (д)).
- Слегка вдавите монтажную крышку в панель (см. рис. (д) справа).



Установка трубопровода отвода конденсата

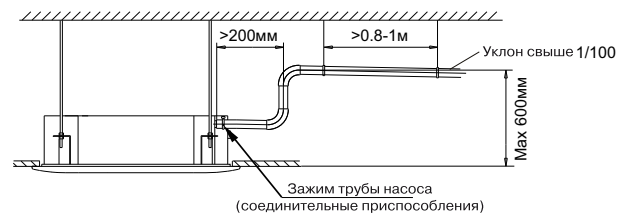
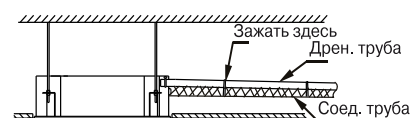
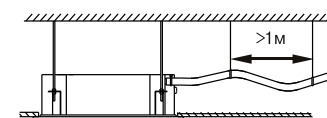
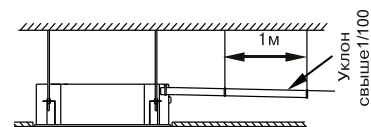
- Установите дренажную трубу внутреннего блока. В качестве дренажной трубы можно использовать полиэтиленовую трубу наружным диаметром 37-39 мм и внутренним диаметром 32 мм (приобретается отдельно)
- Надежно подсоедините трубопровод отвода конденсата с патрубком внутреннего блока.

ВНИМАНИЕ!

Соблюдайте осторожность, чтобы не повредить патрубок блока. Патрубок внутреннего блока и трубопровод отвода конденсата (особенно ее часть, проходящая внутри помещения) должны быть равномерно теплоизолированы, чтобы предотвратить образование конденсата.

- Для предотвращения перетока воды в кондиционер после его остановки, дренажную трубу необходимо проложить с уклоном в сторону отвода конденсата (слива) свыше 1/100 от длины трубопровода. Необходимо также избегать образования пузырей, выпуклостей и скоплений воды.
- Не тяните сильно за дренажную трубу, чтобы не сместить корпус. Через каждые 1-1,5 метра по длине трубы необходимо установить опоры, чтобы предотвратить деформацию трубы. Либо можно привязать дренажную трубу к соединительной трубе.
- Если дренажная труба слишком длинная, лучше проложить ее часть, находящуюся внутри помещения, через защитную трубу для предотвращения ее провисания.
- Если выходное отверстие дренажной трубы располагается выше точки ее соединения с насосом, форма ее подъема должна быть как можно ближе к вертикали, а расстояние от корпуса до подъема должно быть не менее 200 мм, в противном случае при остановке кондиционера вода будет переливаться в него.
- Конец дренажной трубы должен быть выше земли или нижней точки дренажа как минимум на 50 мм, он не должен находиться в воде. Если дренаж выводится

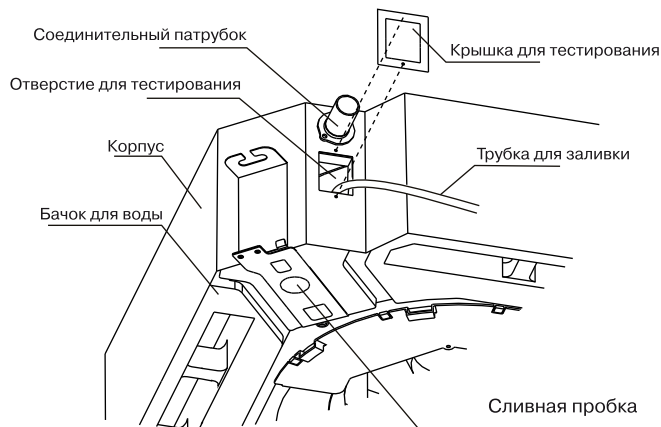
непосредственно в канализацию, необходимо изогнуть трубу, чтобы обеспечить наличие гидрозатвора, препятствующего проникновению неприятных запахов в помещение через дренажную трубу.



Проверка отвода конденсата

Убедитесь в отсутствии препятствий по длине дренажной трубы. В строящихся зданиях эту проверку необходимо выполнить до зашивки потолка.

- Снимите крышку для тестирования, залейте около 2000 мл воды в бачок через трубку для заливки.



- Включите питание и запустите кондиционер в режиме Охлаждение. Прислушайтесь к звуку от дренажной трубы. Убедитесь в том, что вода сливается (учитывая длину дренажной трубы, вода может появиться с задержкой примерно на 1 минуту), проверьте герметичность соединений.

ВНИМАНИЕ!

В случае обнаружения неисправности, ее необходимо немедленно устранить.

- Остановите кондиционер, отключите питание, установите на место крышку для тестирования.
- При ремонте и техническом обслуживании кондиционера, слейте воду, открыв сливную пробку. Перед началом работы установите пробку на место во избежание утечки.

Установка сливного штуцера

- Вставьте прокладку в сливной штуцер, затем вставьте штуцер в отверстие поддона наружного блока, поверните на 90 градусов, чтобы зафиксировать

его. Наденьте на штуцер сливной шланг (можно приобрести в магазине), если необходимо слить конденсат из наружного блока во время работы в режиме обогрева.

Установка соединительного трубопровода

Меры предосторожности

- Не допускайте попадания воздуха, пыли или иных материалов в трубопроводы во время их монтажа.
- Монтаж соединительной трубы нельзя начинать до окончательной установки наружного и внутреннего блоков.
- Соединительная труба должна оставаться сухой, не допускайте попадания в нее влаги во время монтажа.

Процедура соединения труб

- Отмерьте необходимую длину соединительной трубы.
- Согните трубу нужным образом, соблюдая осторожность, чтобы не повредить ее.

ВНИМАНИЕ

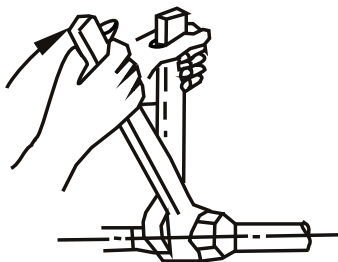
Обмажьте поверхности раструба и соединительные гайки густой смазкой и закрутите их рукой на 3-4 оборота, перед тем как закручивать их до конца (см. рис.).

При выполнении операций соединения и отсоединения труб необходимо использовать одновременно два гаечных ключа.

Примечания по гибке труб:

- Угол изгиба не должен превышать 90 градусов.
 - Начинайте сгибать трубу с ее середины. Радиус изгиба должен быть как можно больше.
 - Не сгибайте трубу более трех раз.
 - Во избежание повреждения изгибайте трубку по максимально возможному радиусу.
 - Для того чтобы согнуть трубку по небольшому радиусу, используйте приспособление для гибки труб.
- Установите трубы.
 - Просверлите отверстие в стене (под размер стеновой проходки (опция), диаметром 90-105 мм, затем установите соединительные фитинги, такие как

- стенная проходка и ее крышка).
- Надежно привяжите кабели к соединительной трубе лентой. Не допускайте попадания воздуха внутрь трубы, т.к. это может привести к образованию конденсата и его протечкам.
 - Вставьте соединительную трубу через проходку в стене с наружной стороны. Соблюдайте осторожность, чтобы не повредить остальные трубопроводы.
2. Соедините трубы.
 3. Затем откройте штоки запорных вентилей наружного блока, чтобы обеспечить поток хладагента через трубу, соединяющую внутренний блок с наружным.
 4. Проверьте герметичность соединений с помощью течеискателя или мыльной пены.
 5. Закройте места соединения трубы с внутренним блоком теплоизолирующей изоляционной оболочкой, и надежно закрепите ее для предотвращения утечек.



Вальцовка

- Отрежьте трубу труборезом.
- Вставьте приспособление для вальцовки в трубу и развальцуйте ее

ВНИМАНИЕ!

При слишком большом моменте возможно повреждение раструба, при слишком маленьком соединение будет негерметичным.

Определить необходимый момент можно по таблице:

| Размер трубы | Момент затягивания | Размеры машинной обработки раструба (A) |
|--------------|--------------------|---|
| ф6,4 мм | 14-17 Н*м | 8,3-8,7 мм |
| ф9,5 мм | 32-40 Н*м | 12,0-12,4 мм |
| ф12,7 мм | 50-60 Н*м | 15,4-15,8 мм |
| ф15,9 мм | 62-75 Н*м | 18,6-19,0 мм |
| ф19,1 мм | 98-120 Н*м | 22,9-23,3 мм |

Электрическое подключение

Внимание!

Применяйте только специально предназначенные для данного вида работ типы кабелей. Поврежденный кабель или неправильно подобранный тип кабеля могут стать причиной пожара

Правильно выполните заземление. Провод заземления не должен проходить рядом или соприкасаться с газо-, водопроводом, телефонной линией и т.д.

Все электроподключения должны выполняться профессионалами и выполняться согласно государственным требованиям электробезопасности.

Осторожно!

Для предотвращения поражения электротоком в случае утечки его на корпус оборудования установите УЗО.

Внимание!

- Кабель питания должен быть выбран в соответствии с требованиями электробезопасности для данного типа работ.
- Подключение наружного блока должно выполняться в соответствии с инструкцией по установке наружного блока.
- Электромагистраль должны быть вдали от высокотемпературных компонентов.
- Используйте хомуты для фиксации кабельных трасс после подключения.
- Сигнальная линия должна идти вдоль фреонпровода.
- Подключайте электропитание внутреннего блока только после того как система будет смонтирована и вакуумирована
- Не подключайте электропитание к сигнальной линии это выведет из строя оборудование и может стать причиной пожара.

Спецификация

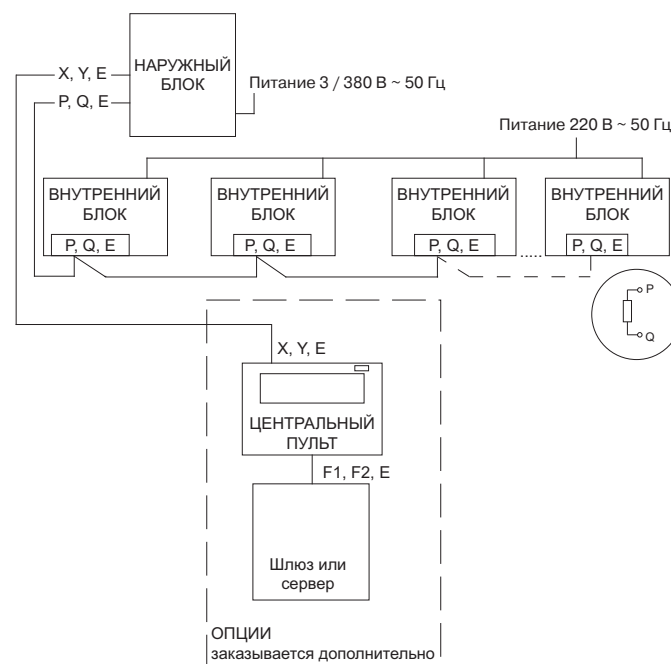
| | | |
|--|---------------------------|-------------------|
| МОДЕЛЬ | | QV-M22KA~QV-M56KA |
| ХОЛОДПРОИЗВОДИТЕЛЬНОСТЬ (Вт) | | 2200~5600 |
| Питание | Количество фаз | 1 фаза |
| | Частота тока и напряжение | 220-240В ~50Гц |
| Ток отсечки/предохранитель (А) | | 15/15 |
| сечение питающего кабеля(мм ²) | | 3x2.5 |
| заземление(мм ²) | | 2.0 |
| сигнальный кабель(мм ²) | | 3x0.75 |

Питание и сигнальная линия

- Не подавайте питание на внутренние блоки с наружного
- Внутренние блоки, подключенные к одному и тому же наружному блоку, должны быть подключены к

одному источнику питания и иметь один главный рубильник отключения.

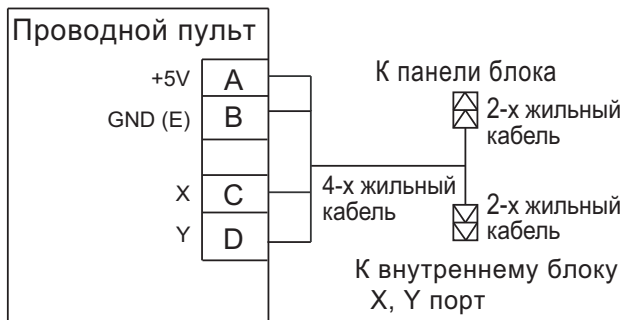
- Блоки обозначенные пунктиром являются опциональными и приобретаются заказчиком в случае необходимости.
- Подключите сигнальную линию согласно маркировке клемм.
- Неправильное подключение приведет к неисправности.
- Надежно изолируйте соединения.



Подключение проводного пульта ДУ

- Перед включением убедитесь, что все подключения выполнены правильно и адресация выставлена верно.
- Проводной пульт дистанционного управления под-

ключается к плате дисплея (панель блока) и к внутреннему блоку.



Обозначение DIP переключателей

SW1

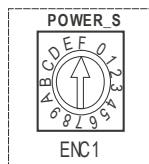
| | | | |
|--|--|--|---|
| | <ul style="list-style-type: none"> 1- заводской тестовый режим 0- режим автопоиска | | <ul style="list-style-type: none"> 01- статическое давление DC вентилятора 1 |
| | <ul style="list-style-type: none"> 1- DC вентилятор 0- AC вентилятор | | <ul style="list-style-type: none"> 10- статическое давление DC вентилятора 2 |
| | <ul style="list-style-type: none"> 00- статическое давление DC вентилятора 0 | | <ul style="list-style-type: none"> 11- статическое давление DC вентилятора 3 |

SW2

| | | | |
|--|---|--|--|
| | <ul style="list-style-type: none"> 00- отключение при температуре 15 C | | <ul style="list-style-type: none"> 00- остановка вентилятора на 4 минуты |
| | <ul style="list-style-type: none"> 00- отключение при температуре 20 C | | <ul style="list-style-type: none"> 01- остановка вентилятора на 8 минуты |
| | <ul style="list-style-type: none"> 00- отключение при температуре 24 C | | <ul style="list-style-type: none"> 10- остановка вентилятора на 12 минуты |
| | <ul style="list-style-type: none"> 00- отключение при температуре 26 C | | <ul style="list-style-type: none"> 11- остановка вентилятора на 16 минуты |

SW5

Установка кода производительности



| ENC1 | Код | Производительность, Вт |
|--|-----|------------------------|
| Примечание: Код производительности устанавливается на заводе. Может быть изменен только специалистами | 0 | 2200 (0.8 HP) |
| | 1 | 2800 (1.0 HP) |
| | 2 | 3600 (1.2 HP) |
| | 3 | 4500 (1.5 HP) |
| | 4 | 5600 (2.0 HP) |

| | | | |
|------------------|--|------------------|--|
| ON SW5 1 2 | • 00- температурная компенсация в режиме обогрева на 6 С | ON SW5 1 2 | • 10- температурная компенсация в режиме обогрева на 4 С |
| ON SW5 1 2 | • 01- температурная компенсация в режиме обогрева на 2 С | ON SW5 1 2 | • 11- температурная компенсация в режиме обогрева на 8 С |

SW6

| | |
|------------------|--|
| ON SW6 1 2 | • 1- автоматическое управление вентилятором в режиме АВТО • 0- автоматическое управление вентилятором в остальных режимах |
| ON SW6 1 2 | Зарезервировано |

J1, J2

| | |
|----|--|
| J1 | J1 Джампер для перезапуска памяти системы (Есть питание) |
| J1 | J1 Джампер для перезапуска памяти системы (Нет питания) |
| J2 | Зарезервировано |

Сетевой адрес в линии связи с центральным пультом

При объединении систем в единую сеть каждый блок должен иметь свой уникальный сетевой номер, также как и адрес в системе. Сетевой номер устанавливается

на Сетевом Интерфейсном Модуле (NIM) в диапазоне от 0 до 63.

| Положение переключателей | | Сетевой номер |
|--------------------------|----|---------------|
| S1 | S2 | |
| | | 00~15 |
| | | 16~31 |
| | | 32~47 |
| | | 48-63 |

ВНИМАНИЕ!

1. Максимальное число блоков в одной гидравлической системе 64. Адреса не должны повторяться. Если адрес повторяется это вызовет сбой в работе системы.
2. Перед выставлением адресации обязательно обесточьте всю систему.

Пусконаладка

1. Поведение испытаний возможно только после полного завершения монтажных работ.
2. Перед проведением испытаний необходимо удостовериться в следующем:
 - Внутренний и наружный блоки смонтированы правильно.
 - Трубопроводы и электропроводка проложены и смонтированы правильно.
 - Проведена проверка системы трубопровода хладагента на герметичность.
 - Нет препятствий для дренажа.
 - Провода заземления соединены правильно.
 - Длина трубы и объем заправленного хладагента задокументированы.
 - Параметры напряжения в сети соответствуют требованиям.
 - Вблизи приточных и выпускных отверстий наружного и внутреннего блоков нет препятствий.
 - Запорные вентили газовой и жидкостной сторон открыты.

- Кондиционер предварительно прогрет при включенном питании.
- 3. В соответствии с требованиями пользователя установите корпус пульта дистанционного управления в месте, обеспечивающем беспрепятственное прохождение управляющего сигнала.
- 4. Проведение испытания
Установите кондиционер в режим Охлаждения с помощью пульта дистанционного управления и выполните следующие проверки в соответствии с “Инструкцией пользователя”.

Проверка внутреннего блока

- Нормально ли работает переключатель пульта дистанционного управления.
- Нормально ли функционируют кнопки пульта дистанционного управления.
- Нормально ли поворачиваются жалюзи.
- Нормально ли работает регулировка температуры в помещении.
- Нормально ли срабатывают индикаторные лампочки.
- Нормально ли работают временные кнопки.
- Хорошо ли осуществляется дренаж.
- Не возникает ли во время работы неестественный шум или вибрация.
- Нормально ли отработывает кондиционер изменение режимов ОБОГРЕВ/ОХЛАЖДЕНИЕ.

Проверка наружного блока

- Не возникает ли во время работы неестественный шум или вибрация.
- Не доставляет ли шум, потоки воздуха или конденсат, образующийся при работе кондиционера, беспокойства окружающим.
- Отсутствуют утечки хладагента.

ВНИМАНИЕ!

Кондиционер оборудован защитной схемой, предотвращающей его повторное включение на протяжении 3 минут после отключения.

Подготовка к эксплуатации

Перед запуском кондиционера проверьте следующее вещи:

1. Провод заземления подключен правильно и надеж-

но?

2. Правильно ли установлен фильтр?
3. Никакие предметы не перекрывают отверстия для воздуха?

Включение питания

- Вставьте вилку питания в розетку и/или включите автомат токовой защиты.

Устранение неисправностей

| Тип | Вид неисправности | Индикация | Замечания |
|---------------|--|---|--|
| Неисправность | Неисправность датчика теплообменника или датчика комнатной темп. | Индикаторная лампочка интенсивно мигает | После исправления неисправности, лампочка гаснет автоматически |
| Неисправность | Внутренний / наружный блок ошибка связи | Лампочка таймера быстро мигает | После исправления неисправности, лампочка гаснет автоматически |
| Неисправность | Неисправность наружного блока | Сигнальная лампочка медленно мигает | После исправления неисправности, лампочка гаснет автоматически |
| Неисправность | Ошибка датчика уровня конденсата | Сигнальная лампа быстро мигает | После исправления неисправности, лампочка гаснет автоматически |
| Сигнал аварии | Конфликт режимов | Лампа размораживание быстро мигает | Когда внутренний блок находится в режиме отопления или выключен, сигнал аварии исчезнет. |
| Неисправность | Ошибка платы блока | Лампочка разморозки медленно мигает | После исправления неисправности, лампочка гаснет автоматически |
| Сигнал аварии | Нет адреса, при первой подаче питания | Лампа таймера и лампа работы моргают вместе | После исправления неисправности, лампочка гаснет автоматически |

www.quattroclima.ru