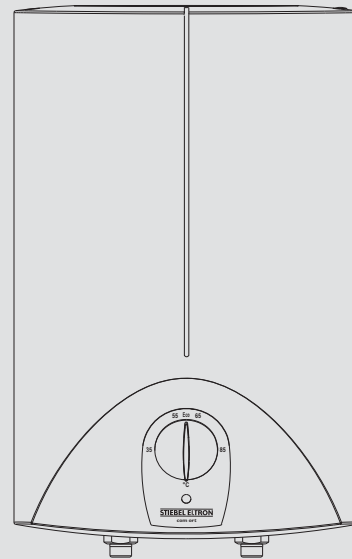


GEBRAUCHS- UND MONTAGEANLEITUNG  
OPERATING AND INSTALLATION INSTRUCTIONS  
NOTICE D'UTILISATION ET DE MONTAGE  
GEBRUIKS- EN MONTAGEAANWIJZING  
INSTRUKCJA OBSŁUGI I MONTAŻU  
NÁVOD K POUŽITÍ A K MONTÁŽI  
KEZELÉSI ÉS SZERELÉSI UTASÍTÁS  
ИНСТРУКЦИЯ ПО МОНТАЖУ И ЭКСПЛУАТАЦИИ

OFFENER (DRUCKLOSER) WARMWASSERSPEICHER | OPEN (PRESSURELESS) WATER HEATER |  
CHAUFFE-EAU OUVERT (A ÉCOULEMENT LIBRE) | OPEN (DRUKLOZE) WARMWATERBOILER |  
POJEMNOŚCIOWE, BEZCIŚNIENIOWE OGRZEWACZE WODY | BEZTLAKOVÝ ZÁSOBNÍKOVÝ  
OHŘÍVAČ TEPLÉ VODY | NYITOTT (NYOMÁS NÉLKÜLI) MELEGVÍZ TÁROLÓ | ОТКРЫТЫЙ  
(БЕЗНАПОРНЫЙ) НАКОПИТЕЛЬНЫЙ ВОДОНАГРЕВАТЕЛЬ

- » SN 5 SL | SN 5 SLi comfort
- » SN 10 SL | SN 10 SLi comfort
- » SN 15 SL | SN 15 SLi comfort



**STIEBEL ELTRON**

Technik zum Wohlfühlen

**Inhaltsverzeichnis**

<b>1. Gebrauchsanleitung</b>	<b>4</b>
1.1 Gerätebeschreibung	4
1.2 Das Wichtigste in Kürze	4
1.3 Bedienung	4
1.4 Wichtige Hinweise	4
1.5 Pflege und Wartung	4
1.6 Was tun wenn ... ?	4
1.7 Sonderzubehör	4
<b>2. Montageanleitung</b>	<b>5</b>
2.1 Geräteaufbau	5
2.2 Gerätebeschreibung	5
2.3 Technische Daten	5
2.4 Vorschriften und Bestimmungen	5
2.5 Wichtiger Hinweis	5
2.6 Montageort	5
2.7 Gerätemontage	5
2.8 Erstinbetriebnahme	5
2.9 Servicehinweise	5
<b>3. Störungsbeseitigung</b>	<b>6</b>
<b>4. Umwelt und Recycling</b>	<b>6</b>
<b>5. Kundendienst und Garantie</b>	<b>7</b>

**English**

page 8-10

**List of contents**

<b>1. Operating Instructions</b>	<b>8</b>
1.1 Description of Unit	8
1.2 The most important points in brief	8
1.3 Operation	8
1.4 Important Note	8
1.5 Care and Maintenance	8
1.6 What to do if...	8
1.7 Special accessories	8
<b>2. Installation Instructions</b>	<b>9</b>
2.1 Unit Type	9
2.2 Description of Unit	9
2.3 Technical Data	9
2.4 Regulations and Conditions	9
2.5 Important Notes	9
2.6 Installation Site	9
2.7 Unit Installation	9
2.8 First Use	9
2.9 Service Notes	9
<b>3. Fault Repair</b>	<b>10</b>
<b>4. Environment and recycling</b>	<b>10</b>
<b>5. Guarantee</b>	<b>10</b>

**Français**

page 11-13

**Sommaire**

<b>1. Instructions d'utilisation à l'usage</b>	<b>11</b>
1.1 Description de l'appareil	11
1.2 Sommaire des informations essentielles	11
1.3 Utilisation	11
1.4 Observations importantes	11
1.5 Entretien et maintenance	11
1.6 Que faire si ... ?	11
1.7 Accessoires spécifiques	11
<b>2. Instructions de montage</b>	<b>12</b>
2.1 Composants de l'appareil	12
2.2 Description de l'appareil	12
2.3 Caractéristiques techniques	12
2.4 Normes et réglementations	12
2.5 Remarque importante	12
2.6 Lieu de montage	12
2.7 Montage de l'appareil	12
2.8 Première mise en service	12
2.9 Instructions de maintenance	12
<b>3. Dépannage</b>	<b>13</b>
<b>4. Environment et recyclage</b>	<b>13</b>
<b>5. Garantie</b>	<b>13</b>

**Inhoudsopgave**

<b>1. Gebruiksaanwijzing</b>	<b>14</b>
1.1 Beschrijving van het toestel	14
1.2 In kort bestek	14
1.3 Bediening	14
1.4 Belangrijke instructies	14
1.5 Reiniging en onderhoud	14
1.6 Wat te doen, indien ... ?	14
1.7 Speciale accessoires	14
<b>2. Montageaanwijzing</b>	<b>15</b>
2.1 Opbouw van het toestel	15
2.2 Beschrijving van het toestel	15
2.3 Technische gegevens	15
2.4 Voorschriften en bepalingen	15
2.5 Belangrijke instructies	15
2.6 Plaats van montage	15
2.7 Montage van het toestel	15
2.8 Eerste inbedrijfsname	15
2.9 Service-instructies	15
<b>3. Verhelpen van storingen</b>	<b>16</b>
<b>4. Milieu en recycling</b>	<b>16</b>
<b>5. Garantie</b>	<b>16</b>

**Polski**

strona 20-22

**Spis treści**

<b>1. Instrukcja obsługi</b>	<b>20</b>
1.1 Opis urządzenia	20
1.2 Ważne wskazówki w skrócie	20
1.3 Obsługa	20
1.4 Ważna wskazówka	20
1.5 Konserwacja i czyszczenie	20
1.6 Co robić, gdy ... ?	20
1.7 Osprzęt dodatkowy	20
<b>2. Instrukcja montażu</b>	<b>21</b>
2.1 Budowa urządzenia	21
2.2 Opis urządzenia	21
2.3 Dane techniczne	21
2.4 Przepisy i zalecenia	21
2.5 Ważne wskazówki	21
2.6 Miejsce montażu urządzenia	21
2.7 Montaż urządzenia	21
2.8 Pierwsze uruchomienie	21
2.9 Wskazówki serwisowe	21
<b>3. Usuwanie usterek</b>	<b>22</b>
<b>4. Środowisko naturalne i recykling</b>	<b>22</b>
<b>5. Gwarancja</b>	<b>22</b>

**Česky**

strana 24-26

**Obsah**

<b>1. Návod k použití</b>	<b>24</b>
1.1 Popis přístroje	24
1.2 Nejdůležitější informace ve zkratce	24
1.3 Obsluha	24
1.4 Důležité pokyny	24
1.5 Ošetřování a údržba	24
1.6 Co dělat, když ... ?	24
1.7 Zvláštní příslušenství	24
<b>2. Instrukce k montáži</b>	<b>25</b>
2.1 Konstrukce přístroje	25
2.2 Popis přístroje	25
2.3 Technická data	25
2.4 Předpisy a ustanovení	25
2.5 Důležité pokyny	25
2.6 Montážní místo	25
2.7 Montáž přístroje	25
2.8 První uvedení do provozu	25
2.9 Pokyny pro servis	25
<b>3. Odstraňování závad</b>	<b>26</b>
<b>4. Ekologie a recyklace</b>	<b>26</b>
<b>5. Záruční podmínky</b>	<b>26</b>

**Tartalomjegyzék**

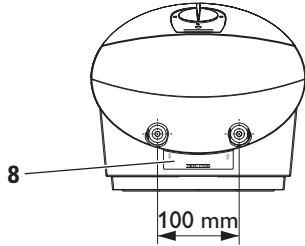
<b>1. Kezelési utasítás</b>	<b>28</b>
1.1 A készülék leírása	28
1.2 A legfontosabbak röviden	28
1.3 Kezelés	28
1.4 Fontos figyelmeztetések	28
1.5 Tisztítás és karbantartás	28
1.6 Mit tegyenek, ha...	28
<b>2. Szerelési utasítás</b>	<b>29</b>
2.1 A készülék felépítése	29
2.2 A készülék leírása	29
2.3 Műszaki adatok	29
2.4 Előírások és meghatározások	29
2.5 Fontos figyelmeztetések	29
2.6 A felszerelés helye	29
2.7 A készülék felszerelése	29
2.8 Első üzembe helyezés	29
2.9 Szervizelőírások	29
<b>3. Hibaelhárítás</b>	<b>30</b>
<b>4. Környezet és újrahasznosítás</b>	<b>30</b>
<b>5. Garancia</b>	<b>30</b>

**Русский**

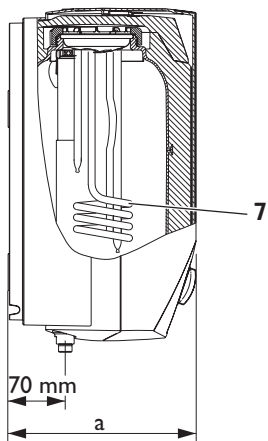
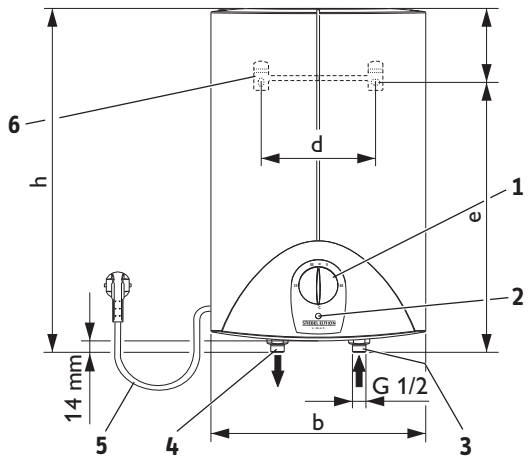
Страница 31-33

**Содержание**

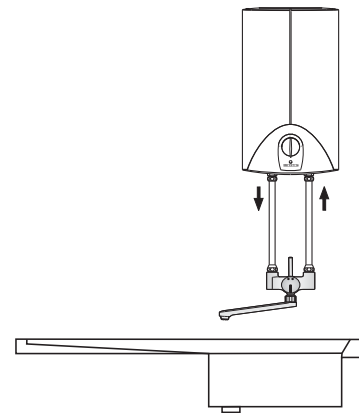
<b>1. Инструкция по эксплуатации</b>	<b>31</b>
1.1 Описание прибора	31
1.2 Коротко о самом важном	31
1.3 Управление	31
1.4 Важные указания	31
1.5 Уход и техническое обслуживание	31
1.6 Что делать, если ... ?	31
1.7 Специальные принадлежности	31
<b>2. Инструкция по монтажу</b>	<b>32</b>
2.1 Конструкция прибора	32
2.2 Описание прибора	32
2.3 Технические характеристики	32
2.4 Предписания и определения	32
2.5 Важные указания	32
2.6 Место монтажа	32
2.7 Монтаж прибора	32
2.8 Первый ввод в эксплуатацию	32
2.9 Указания по сервисному обслуживанию	32
<b>3. Устранение неисправностей</b>	<b>33</b>
<b>4. Окружающая среда и вторсырьё</b>	<b>33</b>
<b>5. Гарантия</b>	<b>33</b>



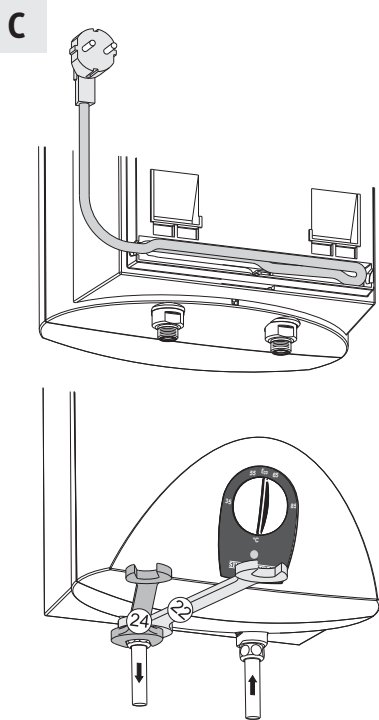
Typ	SN 5 SL	SN 10 SL	SN 15 SL
a	230 mm	275 mm	295 mm
b	263 mm	295 mm	316 mm
d	140 mm	200 mm	200 mm
e	303 mm	387 mm	495 mm
h	421 mm	503 mm	601 mm
i	118 mm	116 mm	106 mm



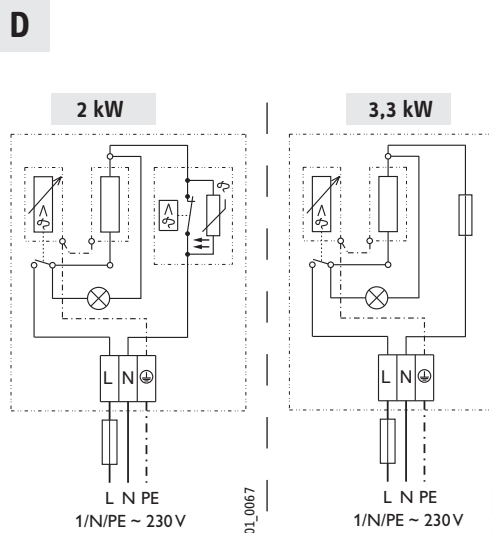
C26\_02\_06\_0045



26\_02\_06\_0052

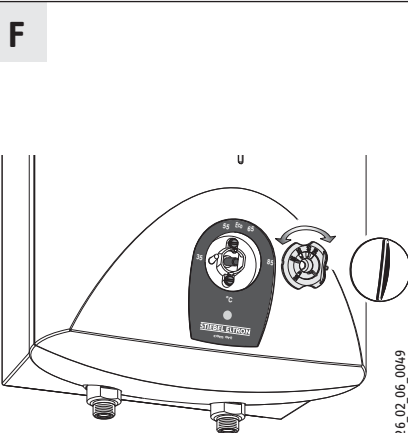
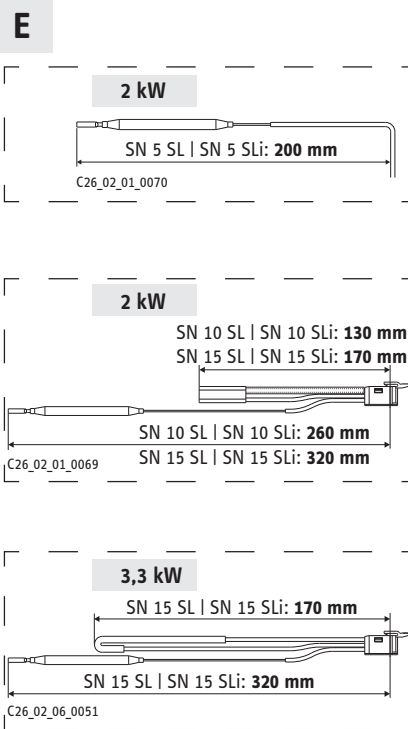


26\_02\_06\_0048

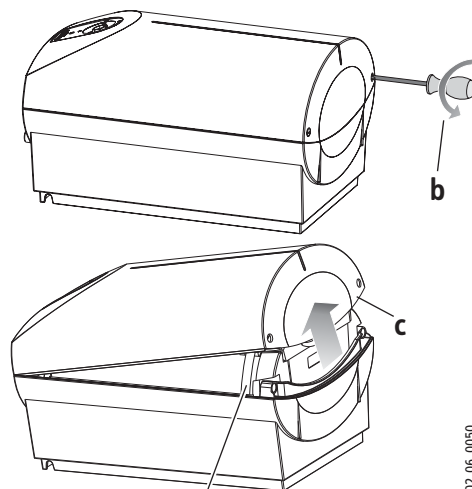
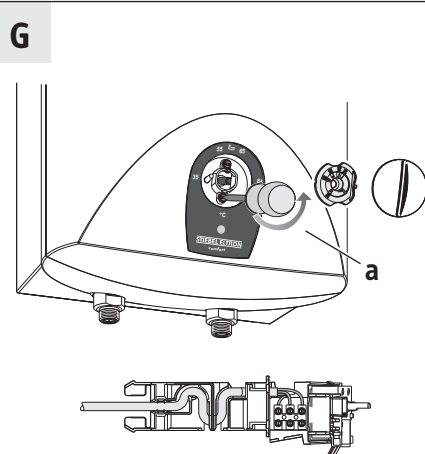


26\_02\_01\_0067

26\_02\_01\_0389



26\_02\_06\_0049



d SN 10 SL | SN 10 SLi  
SN 15 SL | SN 15 SLi

26\_02\_06\_0050



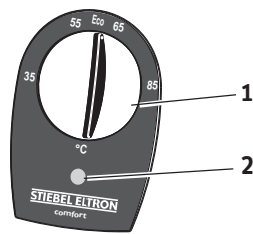
# 1. Gebrauchsanleitung für den Benutzer und den Fachmann

## 1.1 Gerätebeschreibung

Der offene (drucklose) Warmwasserspeicher hält ständig den Wasserinhalt mit der vorgeählten Temperatur bereit. Beim Aufheizen tropft das Ausdehnungswasser durch die Entnahmearmatur. Es dürfen nur Armaturen für offene (drucklose) Warmwasserspeicher installiert werden. Wir empfehlen Stiebel Eltron Armaturen: Best.-Nr. siehe 1.7 „Sonderzubehör“.

### 1.2 Das Wichtigste in Kürze

- Gewünschte Warmwasserauslauftemperatur am Temperatur-Wählknopf (1) einstellen.
- Gerät heizt, wenn Anzeige (2) leuchtet.



C26\_02\_06\_0053

## 1.3 Bedienung

### Temperaturwahlstellung

**°C** = kalt. Bei dieser Einstellung ist der Speicher vor Frost geschützt, nicht jedoch Armatur und Wasserleitung.

**Eco** = empfohlene Energiesparstellung (ca. 60 °C), geringe Wassersteinbildung.

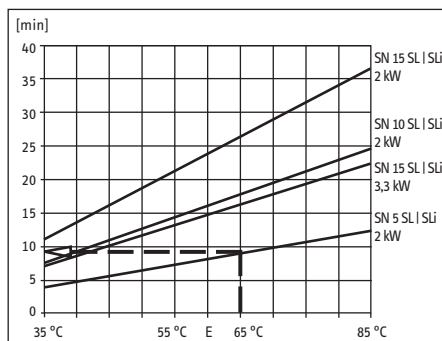
**85** = max. einstellbare Temperatur.

### Hinweis:

Auf Wunsch kann der Fachmann eine Temperatur-Begrenzung am Gerät vornehmen (siehe 2.8 „Erstinbetriebnahme“), so dass die Temperatur stufenlos bis zur Temperatur-Begrenzung einstellbar ist.

### Aufheizzeit:

Wird der gesamte Speicherinhalt entnommen, verläuft die Aufheizzeit gemäß Diagramm.



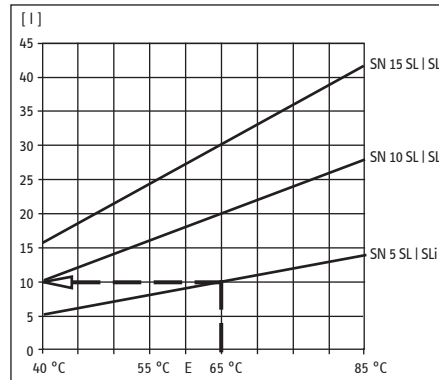
Beispiel SN 5 SL | SN 5 SLi:

Temperaturwahl-Stellung **65 °C**

Aufheizzeit **ca. 9,5 min**

### Mischwassermenge:

Mit der Temperatur wählen Sie die Mischwassermenge von z. B. **40 °C** vor.



Beispiel SN 5 SL | SN 5 SLi:

Temperaturwahl-Stellung **65 °C**

Kaltwasserzulauf **15 °C**

Mischwassermenge **ca. 10 l**

## 1.4 Wichtige Hinweise



• Der Warmwasserspeicher darf keinem Druck ausgesetzt werden.

Verschließen Sie niemals den Armaturenauslauf und verwenden Sie keinen Perlator oder einen Schlauch mit Strahlregler.

• Bei Temperatur-Einstellung größer 45 °C kann sofort Wasser hoher Temperatur fließen!

• Sollten Kinder oder Personen mit eingeschränkten physischen, sensorischen oder geistigen Fähigkeiten das Gerät bedienen, so ist sicherzustellen, dass dies nur unter Aufsicht oder nach entsprechender Einweisung durch eine für ihre Sicherheit zuständige Person geschieht.

Kinder sollten beaufsichtigt werden, um sicherzustellen, dass sie nicht mit dem Gerät spielen. - Verbrühungsgefahr!

Ist das nicht zu vermeiden, empfehlen wir, die am Gerät vom Fachmann einzustellende Temperatur-Begrenzung.

• 2 kW-Ausführungen: Um eine Gefährdung durch ein unbeabsichtigtes Rücksetzen des Schutztemperaturbegrenzers im Störfall zu vermeiden, dürfen die Gerät nicht über eine Zeitschaltuhr versorgt werden.

Verkalkung kann den Auslauf verschließen und so den Speicher unter Druck setzen.

Anzeichen für Verkalkung sind Siedegeräusche und ein geringerer Wasserauslauf. Lassen Sie in diesem Fall Gerät und Armatur vom Fachmann entkalken.

Bei Verwendung einer Duscharmatur (siehe 1.7 „Sonderzubehör“) ist eine regelmäßige Entkalkung (Entfernung von Kesselstein aus dem Sprühkopf) notwendig.

Ein Abziehen des Temperatur-Reglerknopfes ist nur durch den Fachmann zulässig!

Alle Informationen in dieser Gebrauchsanleitung müssen beachtet werden. Sie geben wichtige Hinweise für die Sicherheit, Bedienung und Wartung des Gerätes.

## 1.5 Pflege und Wartung

Zur Pflege des Gehäuses genügt ein feuchtes Tuch. Keine scheuernden oder anlösenden Reinigungsmittel verwenden!



Wartungsarbeiten dürfen nur durch einen Fachmann erfolgen.

## 1.6 Was tun wenn . . . ?

. . . kein Warmwasser:

Temperatur-Wählknopf-Einstellung überprüfen, Stecker bzw. Sicherung überprüfen.

. . . Siedegeräusche im Speicher:

Gerät und Armatur vom Fachmann entkalken lassen.

. . . siehe auch 3. „Störungsbeseitigung durch den Benutzer und Fachmann“.

Sollte für ein anstehendes Problem ein Fachmann hinzugezogen werden, so sind ihm zur besseren und schnelleren Hilfe folgende Daten vom Geräte-Typenschild (8) mitzuteilen:

Nr.:       **STIEBEL ELTRON**  
 Typ:

C26\_02\_06\_0054

## 1.7 Sonderzubehör

Stiebel Eltron Bestell-Nummern:

### • Zweigriffarmatur

- Spültisch-Armatur:

**WKM 22 24 34**

- Dusch-Armatur:

**WDM 22 24 35**

### • Einhebel-Mischarmatur

- Spültisch-Armatur:

**MEK 22 24 43**

- Dusch-Armatur:

**MED 22 24 44**



## 2. Montageanleitung für den Fachmann

Aufstellung und elektrischer Anschluss müssen von einem Fachmann unter Beachtung dieser Montageanleitung durchgeführt werden.

### 2.1 Geräteaufbau **A**

- 1 Temperatur-Wählknopf
- 2 Signallampe
- 3 Kaltwasseranschluss (blau)
- 4 Warmwasseranschluss (rot)
- 5 Elektro-Anschlussleitung
- 6 Aufhängeleiste
- 7 Elektroheizflansch
- 8 Geräte-Typenschild

### 2.2 Gerätebeschreibung

Offener (druckloser) Warmwasserspeicher für die Übertischmontage zur Versorgung einer Zapfstelle für die Erwärmung von Kaltwasser nach DIN 1988 / EN 806.

Es dürfen nur Armaturen für offene (drucklose) Warmwasserspeicher installiert werden. Wir empfehlen Stiebel Eltron Armaturen: Best.-Nr. siehe 1.7 „Sonderzubehör“.

### 2.3 Technische Daten

Aktuelle Daten auf dem Geräte-Typenschild.

Typ	SN 5 SL SN 5 SLi	SN 10 SL SN 10 SLi	SN 15 SL SN 15 SLi	SN 15 SL SN 15 SLi
Nenninhalt	5 l	10 l	15 l	15 l
Bauart	offen			
Gewicht	3,0 kg	4,6 kg	5,8 kg	6,1 kg
Heizleistung	2,0 kW	2,0 kW	2,0 kW	3,3 kW
Spannung	230 V			
Durchflussmenge, max.	5 l/min	10 l/min	12 l/min	
Schutzart nach DIN EN 60529	IP 24 D			
Anschlussleitung mit Stecker	ca. 650 mm			
Temperatur-Einstellbereich	ca. 35 °C - 85 °C (stufenlos einstellbar)			

Tabelle 1

### 2.4 Vorschriften und Bestimmungen

- Eine einwandfreie Funktion und Betriebssicherheit ist nur mit den für das Gerät bestimmten Original Stiebel Eltron Zubehör- und Ersatzteilen gewährleistet.
- DIN VDE 0100 und DIN 1988, EN 806.
- Der Auslauf der Armatur hat die Funktion einer Belüftung. Auslaufstutzen und den Armaturen-Schwenkarm nicht absperren. **Verwenden Sie keinen Perlator oder einen Schlauch mit Strahlregler.**
- **Elektro-Anschluss**  
– **Steckverbinder-Anschluss:**  
Es ist eine Schutzkontakt-Steckdose erforderlich, diese muss nach der Installation des Gerätes frei zugänglich sein. Bei Verwendung von landesspezifischen Steckern und Steckdosen müssen diese mit Schutzkontakt ausgestattet sein und den jeweiligen Landes-Normen entsprechen.  
– **Fest-Anschluss:**  
Soll das Gerät fest an das Wechselstrom-

netz angeschlossen werden (Geräteanschlussdose), muss es über eine Trennstrecke von mindestens 3 mm allpolig vom Netz getrennt werden können.

**SN 5 SL | SN 5 SLi und SN 10 SL | SN 10 SLi:**  
Die Installation mit direkter (festverlegter) Elektroleitung ist nicht zulässig.

**SN 15 SL | SN 15 SLi:**

Eine Installation mit festverlegter Anschlussleitung ist nur in Verbindung mit dem Installationsbausatz "Elektrofestanschluss" (Stiebel-Eltron-Best.-Nr. 22 32 19) möglich.

Nur mit diesem Installationsbausatz bleibt die Schutzart IP 24 D erhalten.

- Bestimmungen des örtlichen Elektrizitätsversorgungs-Unternehmens und des zuständigen Wasserversorgungs-Unternehmens sind einzuhalten.

### 2.5 Wichtiger Hinweis



**Wird dieses Gerät dem Wasserdruck ausgesetzt, kann der Behälter undicht werden und Wasserschäden verursachen.**

### 2.6 Montageort **B**

Der Speicher ist in einem frostfreien Raum, senkrecht, Wasseranschlüsse nach unten, zu montieren.

Die höchstzulässige Länge der Verbindungsrohre, Armatur zum Gerät, beträgt 1 m. Wird diese überschritten, muss in der Überlaufleitung ein Aufsatzrohrbelüfter installiert werden.

### 2.7 Gerätemontage

- Aufhängeleiste montieren, Position mit Hilfe der Montageschablone (5 l-Gerät Seite 18-19; 10 und 15 l in der Verpackung) bestimmen. Befestigungsmaterial nach Festigkeit der Wand bestimmen.

Die überschüssige Anschlussleitung kann in das vorhandene Leitungsdepot **C** eingelegt werden.

- Gerät aufhängen.
- Wasseranschlüsse montieren **C**, Durchflussmenge einstellen (siehe 2.3 Technische Daten und Beschreibung Armatur).

#### Hinweis zu Zweigriff-Mischbatterie:

Die **Betätigungsgriffe** der Zweigriff-Mischbatterien werden nach DIN 44897 ausgeliefert:

**Kaltwasser links** (blau)

**Warmwasser rechts** (rot).

### 2.8 Erstinbetriebnahme

(Darf nur durch den Fachmann erfolgen!)

- I. Warmwasser-Ventil der Armatur öffnen oder Einhand-Mischer auf "warm" stellen, bis Wasser blasenfrei austritt.
- II. Netzstecker einstecken und Temperatur wählen.



**Trockenganggefahr! Bei Verwechslung der Reihenfolge spricht der Temperatur-Begrenzer an.**

**2 kW: ... in diesem Fall ist Wasser einzufüllen und das Gerät kurzzeitig vom Netz zu trennen.**

**3,3 kW: ... in diesem Fall sind Regler und Temperatur-Begrenzer zu erneuern.**

#### III. Temperaturwahl-Begrenzung **F** :

Nur bei gewünschter Temperaturwahl-Begrenzung ist der Begrenzungsring unter dem Temperatur-Wählknopf auf eine max. Temperatur zu stecken.

#### IV. Schutzfolie vom Bedienteil abziehen.

#### Übergabe des Gerätes:

Dem Benutzer die Gerätefunktion erklären und mit dem Gebrauch vertraut machen. Auf mögliche Gefahren hinweisen (Verbrühung). Diese Gebrauchs- und Montageanleitung zur Aufbewahrung übergeben.

### 2.9 Servicehinweise



**Bei allen Arbeiten Gerät elektrisch vom Netz trennen und das Gerät von der Wand abnehmen.**

#### • Gerät öffnen **G** :

- a Reglerknopf und Begrenzungsring abziehen, Schrauben entfernen.
- b Riegelschrauben absenken.
- c Gehäusekappe aufschwenken und abnehmen.
- d Nur bei SN 10 SL | SN 10 SLi und SN 15 SL | SN 15 SLi:  
Spannband (Herauskippsicherung) öffnen.

#### • Elektro-Anschlussleitung tauschen:

Bei Austausch der Anschlussleitung ist diese mit dem Stiebel-Eltron-Ersatzteil

**2 kW:** Best.-Nr. 02 06 71, alternativ mit einer Leitung H05VV-F3x1,0,

**3,3 kW:** Best.-Nr. 02 39 71, alternativ mit einer Leitung H05VV-F3x1,5, zu ersetzen.

#### Schaltplan **D**

#### • Positionierung Temperaturregler-/Temperatur-Begrenzer-Fühler im Schutzrohr:

Beim Austausch oder Demontage des Temperaturreglers / Temperatur-Begrenzers sind die Fühler entsprechend **E** in das Schutzrohr einzuführen, zusätzlich beim SN 5 SL | SN 5 SLi den Temperatur-Fühler unter den Erdungsstecker fixieren.

#### • Gerät entleeren:

Das Gerät über die Anschluss-Stutzen entleeren.

#### • Entkalkung:

Heizflansch ausbauen, groben Kalk durch vorsichtiges Klopfen entfernen, Heizkörper bis zur Flanschplatte in Entkalkungsmittel tauchen.

#### • Überprüfung des Schutzleiters nach BGV A3:

Netzstecker und Temperatur-Reglerknopf ziehen. Die Überprüfung ist an der Temperaturregler-Befestigungsschraube und an dem Schutzleiterkontakt der Anschlussleitung durchzuführen.

### 3. Störungsbeseitigung für den Benutzer und Fachmann

Störung	Ursache	Behebung
Kein warmes Wasser trotz voll geöffnetem Warmwasserventil.	Keine Spannung.	Benutzer / Fachmann: Sicherungen in der Hausinstallation überprüfen.
	Verkalkung des Strahlreglers.	Benutzer / Fachmann: Strahlregler der Armatur reinigen ggf. erneuern.
Siedegeräusch im Speicher	Schutz-Temperatur-Begrenzer (STB) / Begrenzer hat angesprochen.	Fachmann: Fehlerursache beheben (Temperaturregler erneuern). Hinweis Schutz-Temperatur-Begrenzer (STB) / Begrenzer: <b>2 kW-Gerät</b> » STB wird automatisch zurückgesetzt, wenn das Gerät spannungsfrei geschaltet wurde. <b>3,3 kW-Gerät</b> » Begrenzer austauschen.
	Verkalkung im Speicher.	Fachmann: Gerät entkalken.

Tabelle 2



### 4. Umwelt und Recycling

#### Entsorgung von Transportverpackung

Damit Ihr Gerät unbeschädigt bei Ihnen ankommt, haben wir es sorgfältig verpackt. Bitte helfen Sie, die Umwelt zu schützen, und überlassen Sie die Verpackung dem Fachhandwerk bzw. Fachhandel.

Stiebel Eltron beteiligt sich gemeinsam mit dem Großhandel und dem Fachhandwerk/ Fachhandel in Deutschland an einem wirksamen Rücknahme- und Entsorgungskonzept für die umweltschonende Aufarbeitung der Verpackungen.

#### Entsorgung von Altgeräten in Deutschland



Geräte mit dieser Kennzeichnung gehören **nicht** in die Restmülltonne und sind getrennt zu sammeln und zu entsorgen.

Im Rahmen des Elektro- und Elektronikgerätgesetzes (ElektroG) ist die **kostenlose Rückgabe dieses Altgerätes bei Ihrer kommunalen Sammelstelle** gewährleistet.

Die Hersteller sorgen im Rahmen der Produktverantwortung für eine umweltgerechte Behandlung und Verwertung der Altgeräte.

Weitere Informationen erhalten Sie über Ihre Kommune oder Ihren Fachhandwerker/Fachhändler.

Die Geräte oder Geräteteile dürfen **nicht** als unsortierter Siedlungsabfall über den Hausmüll bzw. die Restmülltonne beseitigt werden. Über das Rücknahmesystem werden hohe Recyclingquoten der Materialien erreicht, um Deponien und die Umwelt zu entlasten. Damit leisten wir **gemeinsam** einen wichtigen Beitrag zum Umweltschutz.

Bereits bei der Entwicklung neuer Geräte achten wir auf eine hohe Recyclingfähigkeit der Materialien.

Die Voraussetzung für eine Material-Wiederverwertung sind die Recycling-Symbole und die von uns vorgenommene Kennzeichnung nach DIN EN ISO 11469 und DIN EN ISO 1043, damit die verschiedenen Kunststoffe getrennt gesammelt werden können.

#### Entsorgung außerhalb Deutschlands

Die Entsorgung von Altgeräten hat fach- und sachgerecht nach den örtlich geltenden Vorschriften und Gesetzen zu erfolgen



## 5. Kundendienst und Garantie

Sollte einmal eine Störung an einem der Produkte auftreten, stehen wir Ihnen natürlich mit Rat und Tat zur Seite.

**Rufen Sie uns einfach unter nachfolgender Service-Nummer an:**

**01803 70 20 20**  
**(0,09 €/min; Stand 11/06)**

**oder schreiben uns an:**

**Stiebel Eltron GmbH & Co. KG**  
**- Kundendienst -**  
**Fürstenberger Straße 77, 37603 Holzminden**  
**E-Mail: kundendienst@stiebel-eltron.com**  
**Telefax-Nr. 01803 70 20 25**  
**(0,09 €/min; Stand 11/06)**

Weitere Anschriften sind auf der letzten Seite aufgeführt.

Selbstverständlich hilft unser Kundendienst auch nach Feierabend! Den Stiebel Eltron-Kundendienst können Sie an sieben Tagen in der Woche täglich bis 22.00 Uhr telefonisch erreichen – auch an Sonn- und Samstagen sowie an Feiertagen.

Im Notfall steht also immer ein Kundendienst-techniker für Sie bereit. Das ein solcher Sonderservice auch zusätzlich entlohnt werden muss, wenn kein Garantiefall vorliegt, werden Sie sicherlich verstehen.

Diese Garantiebedingungen regeln zusätzliche Garantieleistungen von Stiebel Eltron gegenüber dem Endkunden, die neben die gesetzlichen Gewährleistungsansprüche des Kunden treten. Daher werden auch gesetzliche Gewährleistungsansprüche des Kunden gegenüber seinen sonstigen Vertragspartnern, insbesondere dem Verkäufer des mit der Garantie versehenen Stiebel Eltron-Gerätes, von dieser Garantie nicht berührt.

Diese Garantiebedingungen gelten nur für solche Geräte, die vom Endkunden in der Bundesrepublik Deutschland als Neugeräte erworben werden. Ein Garantievertrag kommt nicht zustande, soweit der Endkunde ein gebrauchtes Gerät oder ein neues Gerät seinerseits von einem anderen Endkunden erwirbt.

### Inhalt und Umfang der Garantie

Stiebel Eltron erbringt die Garantieleistungen, wenn an Stiebel Eltron-Geräten ein Herstellungs- und/oder Materialfehler innerhalb der Garantiezeit auftritt. Diese Garantie umfasst jedoch keine Leistungen von Stiebel Eltron für solche Geräte, an denen Fehler, Schäden oder Mängel aufgrund von Verkalkung, chemischer oder elektrochemischer Einwirkung, fehlerhafter Aufstellung bzw. Installation sowie unsachgemäßer Einregulierung, Bedienung oder unsachgemäßer Inanspruchnahme bzw. Verwendung auftreten. Ebenso ausgeschlossen sind Leistungen aufgrund mangelhafter oder unterlassener Wartung, Witterungseinflüssen oder sonstigen Naturerscheinungen.

Die Garantie erlischt, wenn an dem Gerät Reparaturen, Eingriffe oder Abänderungen durch nicht von Stiebel Eltron autorisierte Personen, vorgenommen wurden. Die Garantieleistung von Stiebel Eltron umfasst die sorgfältige Prüfung des Gerätes, wobei

zunächst ermittelt wird, ob ein Garantieanspruch besteht. Im Garantiefall entscheidet allein Stiebel Eltron, auf welche Art der Fehler behoben werden soll. Es steht Stiebel Eltron frei, eine Reparatur des Gerätes ausführen zu lassen oder selbst auszuführen. Etwaige ausgewechselte Teile werden Eigentum von Stiebel Eltron.

Für die Dauer und Reichweite der Garantie übernimmt Stiebel Eltron sämtliche Material- und Montagekosten.

Soweit der Kunde wegen des Garantiefalles aufgrund gesetzlicher Gewährleistungsansprüche gegen andere Vertragspartner Leistungen erhalten hat, entfällt eine Leistungspflicht von Stiebel Eltron.

Soweit Stiebel Eltron Garantieleistungen erbringt, übernimmt Stiebel Eltron keine Haftung für die Beschädigung eines Gerätes durch Diebstahl, Feuer, Aufruhr o. ä. Ursachen.

Über die vorstehend zugesagten Garantieleistungen hinausgehend kann der Endkunde nach dieser Garantie keine Ansprüche wegen mittelbarer Schäden oder Folgeschäden, die durch ein Stiebel Eltron-Gerät verursacht werden, insbesondere auf Ersatz außerhalb des Gerätes entstandener Schäden, geltend machen. Gesetzliche Ansprüche des Kunden gegen Stiebel Eltron oder Dritte bleiben jedoch unberührt.

### Garantiedauer

Die Garantiezeit beträgt 24 Monate für jedes Stiebel Eltron-Gerät, das im privaten Haushalt eingesetzt wird und 12 Monate für jedes Stiebel Eltron-Gerät, welches in Gewerbebetrieben, Handwerksbetrieben, Industriebetrieben oder gleichzusetzenden Tätigkeiten eingesetzt wird. Die Garantiezeit beginnt für jedes Gerät mit der Übergabe des Gerätes an den Erst-Endabnehmer. Zwei Jahre nach Übergabe des jeweiligen Gerätes an den Erst-Endabnehmer erlischt die Garantie, soweit die Garantiezeit nicht nach vorstehendem Absatz 12 Monate beträgt.

Soweit Stiebel Eltron Garantieleistungen erbringt, führt dies weder zu einer Verlängerung der Garantiefrist noch wird durch die erbrachte Garantieleistung eine neue Garantiefrist in Gang gesetzt. Dies gilt für alle von Stiebel Eltron erbrachten Garantieleistungen, insbesondere für etwaige eingebaute Ersatzteile oder für die Ersatzlieferung eines neuen Gerätes.

### Inanspruchnahme der Garantie

Garantieansprüche sind vor Ablauf der Garantiezeit, innerhalb von zwei Wochen nachdem der Mangel erkannt wurde, unter Angabe des vom Kunden festgestellten Fehlers des Gerätes und des Zeitpunktes seiner Feststellung bei Stiebel Eltron anzumelden. Als Garantienachweis ist die vom Verkäufer des Gerätes ausgefüllte Garantieurkunde, die Rechnung oder ein sonstiger datierter Kaufnachweis beizufügen. Fehlt die vorgenannte Angabe oder Unterlage, besteht kein Garantieanspruch.

### Garantie für in Deutschland erworbene, jedoch außerhalb Deutschlands eingesetzte Geräte

Stiebel Eltron ist nicht verpflichtet, Garantieleistungen außerhalb der Bundesrepublik Deutschland zu erbringen. Bei Störungen eines im Ausland eingesetzten Gerätes, ist dieses gegebenenfalls auf Gefahr und Kosten des Kunden an den Kundendienst in Deutschland zu senden. Die Rücksendung durch Stiebel Eltron erfolgt ebenfalls auf Gefahr und Kosten des Kunden. Etwaige gesetzliche Ansprüche des Kunden gegen Stiebel Eltron oder Dritte bleiben auch in diesem Fall unberührt.

### Außerhalb Deutschlands erworbene Geräte

Für außerhalb Deutschlands erworbene Geräte gilt diese Garantie nicht. Es gelten die jeweiligen gesetzlichen Vorschriften und gegebenenfalls die Lieferbedingungen der Ländergesellschaft bzw. des Importeurs.

  
**STIEBEL ELTRON**

Technik zum Wohlfühlen

## Garantie-Urkunde

Verkauft am: \_\_\_\_\_

Diese Angaben entnehmen Sie bitte dem Geräte-Typenschild.

Nr.:       -       -      

Kleinspeicher

**SN 5 SL, SN 10 SL, SN 15 SL comfort****SN 5 SLi, SN 10 SLi, SN 15 SLi comfort** (Zutreffenden Gerätetyp unterstreichen)

Stempel und Unterschrift des Fachhändlers:





# 1. Operating Instructions for the user and engineer

## 1.1 Description of Unit

The open (pressure-less) water heater constantly maintains the water content at the preset temperature.

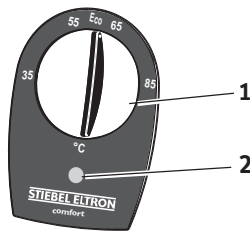
On heating, the expansion water drips through the outlet fitting.

Only fittings for open (pressureless) water heaters may be installed.

We recommend Stiebel Eltron fittings: for order no. see 1.7 "Special accessories".

## 1.2 The most important points in brief

- Set the desired hot water temperature at the temperature selector (1)
- The unit is heating when the display (2) lights.



C26\_02\_06\_0053

## 1.3 Operation

### Temperature setting

**°C** = cold. On this setting, the unit, but not the fitting or water pipe, is protected from frost

**Eco** = recommended energy-saving setting (approx. 60 °C), low limescale formation

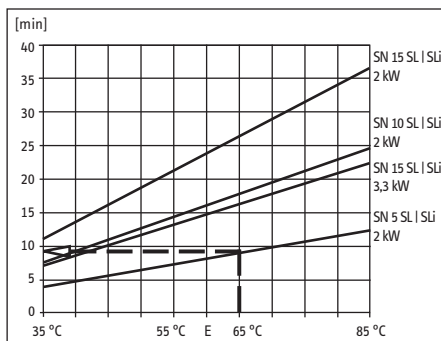
**85** = max. temperature setting.

### Note:

On request, the engineer can restrict the temperature on the unit (see 2.8 "First Use") so that the temperature can be set anywhere up to the temperature limit.

### Heating time:

If the entire water content is used, the heating time is that shown on the diagram.

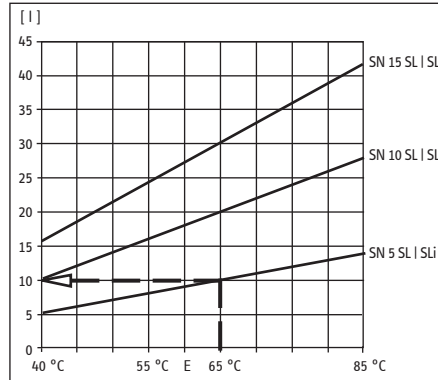


Example SN 5 SL | SN 5 SLi:

Temperature setting: **65 °C**  
Heating time: **approx. 9.5 minutes**

## Mixed water quantity:

Using the temperature, you set a mixed water quantity for e.g. 40 °C.



Example SN 5 SL | SN 5 SLi:

Temperature setting: 65 °C  
Cold water feed: 15 °C  
Mixed water quantity: approx. 10 l

## 1.4 Important Note



• The water heater must not be pressurized. Never block the fitting outlet and do not use a Perlator or hose with jet controller.

• If the temperature is set higher than 45 °C, very hot water can flow immediately!

• If it is intended that children or people with restricted physical, sensory or mental capabilities are to operate the appliance, they must only be permitted to do so after appropriate instruction has been provided by the person responsible for their safety.

Children should be supervised to ensure that they do not play with the device.

### Risk of scalding!

• We recommend the use of the temperature restrictor set by the engineer, unless absolutely necessary otherwise.

• 2 kW versions: to avoid danger from accidental resetting of the protective temperature restrictor in the case of a fault, the unit must not be connected via a timer switch.

Limescale can block the outlet and hence pressurize the heater.

Signs of limescale are boiling sounds and reduced water flow. In this case have the unit and fitting descaled by an engineer

On use of a shower fitting (see 1.7 Special Accessories), regular descaling is necessary (removal of limescale from the spray head).

The thermostat knob may only be removed by an engineer.

All information in these Operating and Installation Instructions must be observed. The instructions contain important information for safety, operation and maintenance of the unit.

## 1.5 Care and Maintenance

To clean the unit, simply wipe with a damp cloth. Do not use abrasive or aggressive cleaning agents.



Maintenance work should only be performed by an engineer.

## 1.6 What to do if....

...there is no hot water:

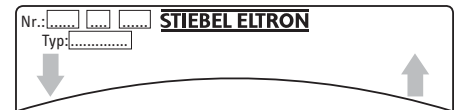
Check the thermostat, plug and fuse.

...there is a boiling sound from the unit:

Have the unit and fitting descaled by an engineer.

...see also 3. „Fault repair by the user and engineer”.

If an engineer is called for a problem, to help him resolve this more quickly and efficiently, please give him the information below on the unit rating plate (8):



C26\_02\_06\_0054

## 1.7 Special accessories

Stiebel Eltron order numbers:

### • Two-handle tempering fittings

- sink fitting: **WKM 22 24 34**
- shower fitting: **WDM 22 24 35**

### • Single lever mixer fittings

- sink fitting: **MEK 22 24 43**
- shower fitting: **MED 22 24 44**





## 2. Installation Instructions for the engineer

Installation and electrical connection may only be carried out by an engineer in accordance with these instructions.

### 2.1 Unit Type **A**

- 1 Temperature selection knob
- 2 Indicator light
- 3 Cold water connection (blue)
- 4 Hot water connection (red)
- 5 Electrical connection line
- 6 Suspension rail
- 7 Electric heating flange
- 8 Rating plate

### 2.2 Description of Unit

Open (pressureless) water heater for oversink installation, to supply a water tap, for heating cold water to EN 806.

Only fittings for open (pressureless) water heaters may be installed.

We recommend Stiebel Eltron fittings: for order no. see 1.7 "Special accessories".

### 2.3 Technical Data

Current data on the rating plate.

Type	SN 5 SL SN 5 SLi	SN 10 SL SN 10 SLi	SN 15 SL SN 15 SLi	SN 15 SL SN 15 SLi
Nominal capacity	5 l	10 l	15 l	15 l
Design	open			
Weight	3,0 kg	4,6 kg	5,8 kg	6,1 kg
Heating power	2,0 kW	2,0 kW	2,0 kW	3,3 kW
Voltage	230 V			
Flow rate, max.	5 l/min	10 l/min	12 l/min	
Protection to EN 60529	IP 24 D			
Connection line with plug	ca. 650 mm			
Temperature setting range	ca. 35 °C - 85 °C (fully adjustable)			

Table 1

### 2.4 Regulations and Conditions

- Perfect function and operating safety can only be guaranteed with the original Stiebel Eltron accessories and spare parts designed for the unit.
- The fitting outlet serves for ventilation. Do not block the outlet connector or fitting swivel arm. **Do not use a perlator or hose with jet regulator.**
- **Electrical connection**
  - **Plug connection:**  
An earthed socket is required. This must be freely accessible after the device has been installed. If country-specific plugs and sockets are used, they must be fitted with an earthing contact and must conform to the individual national standards.
  - **Fixed connection:**  
If the appliance is intended to be connected to the AC mains (appliance connection socket), it must be capable of all-pole disconnection from the mains by

means of a circuit sever of at least 3 mm.

**SN 5 SL | SN 5 SLi and SN 10 SL | SN 10 SLi:**  
Installation with a direct (fixed) electrical cable is not permitted.

**SN 15 SL and SN 15 SLi:**

Installation with a fixed connection cable is only permitted in conjunction with the installation kit "Permanent electrical connection" (Stiebel Eltron order no. 22 32 19). Only with this installation kit is protection class IP 24 D retained.

- The conditions of the local electricity supply company and competent water supply authority must be observed.

### 2.5 Important Notes



**If this unit is exposed to water pressure, the container may leak and cause water damage.**

### 2.6 Installation Site **B**

The heater should be installed in a frost-free room, vertically with water connections at the bottom.

The maximum permitted length of connecting pipe from fitting to unit is 1 m. If this is exceeded, an additional pipe ventilator must be installed in the overflow line.

### 2.7 Unit Installation

- Mount the suspension rail, position using mounting template (5 l unit pages 18-19; 10 and 15 l in pack). Select fixing materials according to the strength of the wall. Excess line length can be stored in the cable holder **C** provided.
- Suspend the unit.
- Fit the water connections **C**, set the flow rate (see 2.3 Technical Data and Description of Unit).

#### **Note on two-handle mixer set:**

The **control handles** for the two-handle mixer set are supplied to DIN 44897:  
**cold water left** (blue)  
**hot water right** (red).

### 2.8 First Use

(By the engineer only!)

- I. Open the hot water fitting or set the one-hand mixer to "warm" until the water emerges free from bubbles.
- II. Connect the electrical plug and select the temperature.



**Danger of running dry!**  
**If the sequence is changed, the protective temperature restrictor will trip in.**  
**2 kW: ... in this case, add water and isolate the unit from the power supply briefly.**  
**3,3 kW: ... in this case, replace the thermostat and temperature limiter.**

- III. **Temperature setting restrictor **F** :**  
Only if the restricted temperature setting is required is the max. temperature set via the restrictor ring.
- IV. Remove protective film from controls.

### Unit hand-over:

Explain to the user how the unit works and how to operate it. Point out any possible dangers (scalding). Give him these Installation and Operating Instructions for safe keeping.

### 2.9 Service Notes



**Before all work, first isolate the unit from the power supply and remove the unit from the wall.**

- **Open unit **G** :**
  - a Pull off thermostat and temperature restrictor ring. Remove screw.
  - b Lower locking bolt
  - c Swivel housing cover aside and remove.
  - d For SN 10 SL | SN 10 SLi and SN 15 SL | SN 15 SLi only:  
open clamp band (protection against tilting).

- **Replace electrical power line:**

To replace the connecting line use Stiebel Eltron.

**2 kW:** Order no. 02 06 71, or with an H05VV-F3x1.0 line

**3.3 kW:** Order no. 02 39 71, or with an H05VV-F3x1.5 line.

#### **Circuit diagram **D****

- **Positioning of thermostat / temperature restrictor sensor in protective pipe:**

When replacing or removing the thermostat / restrictor, insert the sensor in the protective pipe according to **E**; on SN 5 SL and SN 5 SLi, also attach the temperature sensor below the earth plug.

- **Drain unit:**

The unit is drained via the connector.

- **Descaling:**

Remove heating flange, remove coarse scale by careful tapping, immerse heating element in limescale remover up to the flange plate.

- **Checking earth conductor to BGV A3:**

Disconnect the plug and remove the thermostat. Test at the thermostat fixing screw and earth contact of the connection line.

### 3. Fault Repair for the user and engineer

Fault	Cause	Rectification
No hot water despite hot water fitting being fully open.	No power.	User / Engineer: Check fuses on domestic system.
	Limescale on jet regulator.	User / Engineer: Clean or replace jet regulator on fitting.
	Protective temperature restrictor (STB) has tripped.	Engineer: Eliminate cause of fault (replace thermostat). Note on protective temperature restrictor (STB) / restrictor: <b>2 kW unit:</b> STB resets automatically when the unit power supply is disconnected <b>3.3 kW unit:</b> Replace restrictor.
Boiling sound in heater.	Limescale in heater.	Engineer: Descale unit.

Table 2



### 4. Environment and recycling

#### Recycling of obsolete appliances



Appliances with this label must not be disposed off with the general refuse. They must be collected separately and disposed off according to local regulations.



### 5. Guarantee

For guarantees please refer to the respective terms and conditions of supply for your country.



The installation, electrical connection and first operation of this appliance should be carried out by a qualified installer.

The company does not accept liability for failure of any goods supplied which accordance with the manufacturer's instructions.



# 1. Instructions d'utilisation à l'usage de l'utilisateur et de l'installateur

## 1.1 Description de l'appareil

Le chauffe-eau ouvert (à écoulement libre) maintient la quantité d'eau qu'il renferme à une température préréglée constante.

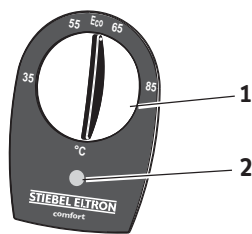
Lors de la montée en température, de l'eau de dilatation s'écoule de la robinetterie de prélèvement.

Seules des robinetteries pour chauffe-eau ouverts (à écoulement libre) peuvent être installées. Nous vous recommandons les robinetteries Stiebel Eltron:

N° de référence – voir 1.7 « accessoires spécifiques ».

## 1.2 Sommaire des informations essentielles

- Régler la température de sortie souhaitées pour l'eau chaude sanitaire à l'aide du sélecteur de température (1).
- L'appareil chauffe quand le témoin (2) s'allume.



C26\_02\_06\_0093

## 1.3 Utilisation

### Réglage de la température

°C = froid. Dans cette position, le chauffe-eau est protégé du gel, mais pas la robinetterie ni les conduites d'eau.

Eco = position économique recommandée (environ 60 °C), entartrage minimum.

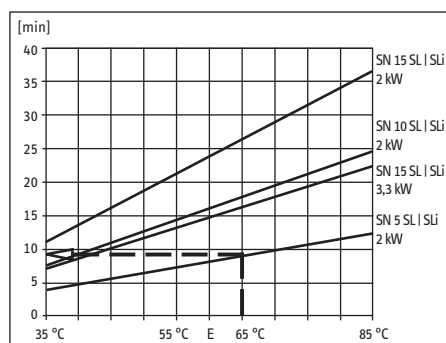
85 = température maximale réglable.

### Remarque:

Si l'utilisateur le souhaite, l'installateur peut limiter la température au niveau de l'appareil (voir 2.8 « Première mise en service »), afin que la température puisse être réglée en continu jusqu'à la limite de température.

### Temps de montée en température:

Si la totalité du contenu du chauffe-eau est prélevée, le temps de montée en température est celui du diagramme.



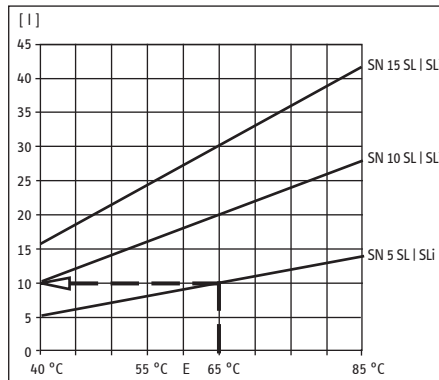
Exemple SN 5 SL | SN 5 SLi:  
Réglage de la température

65 °C

Temps de montée en température ca. 9,5 min

### Débit d'eau mitigée:

En réglant la température, vous pouvez préréglager le débit d'eau mitigée pour obtenir, par exemple, de l'eau à une température de 40 °C.



Exemple SN 5 SL | SN 5 SLi:

Sélection de la température 65 °C  
Eau froide d'appoint 15 °C  
Débit d'eau d'appoint ca. 10 l

## 1.4 Observations importantes



• Le chauffe-eau ne doit pas être mis sous pression. Ne jamais obturer la sortie de la robinetterie et ne jamais utiliser de brise-jet ou un flexible muni d'un régulateur de jet.

• Si la température réglée est supérieure à 45 °C, un écoulement d'eau à haute température peut se produire immédiatement !

• En cas d'utilisation de l'appareil par des enfants ou des personnes atteintes d'un handicap physique, sensoriel ou mental, il faut veiller à ce que ceux-ci le fassent uniquement sous surveillance ou après avoir reçu les consignes appropriées. Surveillez les enfants afin de s'assurer qu'ils ne jouent pas avec l'appareil - Risque de brûlure ! Si ce risque ne peut pas être évité, nous vous recommandons de demander à l'installateur de régler la température limitée.

• Modèles 2 kW: Afin d'éviter tout désagrément généré par un déclenchement intempêtif du limiteur de sécurité à réarmement en cas de panne, l'appareil ne devra pas être alimenté au travers d'une horloge de programmation.

Un dépôt de calcaire peut boucher l'écoulement d'eau et produire ainsi une mise sous pression du chauffe-eau.

Les signes d'un entartrage sont des bruits d'ébullition et un écoulement d'eau restreint. Dans ce cas, faire détartrer le chauffe-eau et la robinetterie par l'installateur.

En cas d'utilisation d'une robinetterie de douche (voir 1.7 « accessoires spécifiques »), un détartrage régulier (détartrage du pommeau) s'impose.

Le retrait du bouton du sélecteur de température ne doit être effectué que par un installateur qualifié!

Les informations de cette notice d'utilisation et de montage doivent être respectées. La notice contient de précieuses informations qui garantissent le bon fonctionnement, la sécurité, et la longévité de votre appareil.

## 1.5 Entretien et maintenance

Un chiffon humide est amplement suffisant pour l'entretien du capot. Ne jamais utiliser des produits de nettoyage abrasifs ou corrosifs!



Les travaux de maintenance doivent être effectués exclusivement par un spécialiste.

## 1.6 Que faire si ... ?

### ... pas d'eau chaude:

Vérifier le réglage du sélecteur de température, le connecteur ou le fusible.

### ... bruits d'ébullition dans le chauffe-eau:

Faire détartrer l'appareil et la robinetterie par un spécialiste

### ... voir également 3. « Dépannage par l'utilisateur et l'installateur »

Si vous devez faire appel à un spécialiste pour résoudre un problème qui persiste, afin qu'il puisse vous venir en aide mieux et plus rapidement, vous devez lui communiquer les informations suivantes figurant sur la plaquette signalétique (8) de l'appareil.



C26\_02\_06\_005

## 1.7 Accessoires spécifiques

Numéros de commande Stiebel Eltron:

- Robinetterie mélangeuse
  - Robinetterie pour lavabo  
WKM 22 24 34
  - Robinetterie de douche  
WDM 22 24 35
- Mitigeur simple
  - Robinetterie de lavabo  
MEK 22 24 43
  - pour éviers  
MED 22 24 44



## 2. Instructions de montage pour l'installateur

L'installation et le raccordement électriques doivent exclusivement être effectués par un spécialiste, compte tenu des consignes visées dans cette notice de montage.

### 2.1 Composants de l'appareil **A**

- 1 Sélecteur de température
- 2 Voyant lumineux
- 3 Arrivée d'eau froide (bleu)
- 4 Sortie d'eau chaude (rouge)
- 5 Cordon d'alimentation
- 6 Barrettes d'accrochage
- 7 Corps de chauffe
- 8 Plaquette signalétique de l'appareil

### 2.2 Description de l'appareil

Chauffe-eau ouvert (à écoulement libre) à monter sous l'évier, destiné à alimenter un seul point de puisage et pour la montée en température d'eau froide selon EN 806.

Seules des robinetteries pour chauffe-eau ouverts (à écoulement libre) peuvent être installées. Nous vous recommandons les robinetteries Stiebel Eltron : N° de commande, voir 1.7 « Accessoires spécifiques ».

### 2.3 Caractéristiques techniques

Se référer aux indications de la plaquette signalétique de l'appareil.

Type	SN 5 SL SN 5 SLi	SN 10 SL SN 10 SLi	SN 15 SL SN 15 SLi	SN 15 SL SN 15 SLi
Capacité nominale	5 l	10 l	15 l	15 l
Construction	Écoulement libre			
Poids	3,0 kg	4,6 kg	5,8 kg	6,1 kg
Puissance de chauffe	2,0 kW	2,0 kW	2,0 kW	3,3 kW
Tension	230 V			
Débit maximal	5 l/min	10 l/min	12 l/min	
Indice de protection selon EN 60529	IP 24 D			
Cordon d'alimentation avec fiche	ca. 650 mm			
Plage de réglage de la température	ca. 35 °C - 85 °C (réglage en continu)			

Tableau 1

### 2.4 Normes et réglementations

- Le bon fonctionnement et la sécurité d'utilisation de cet appareil ne sont garantis que moyennant l'utilisation d'accessoires et de pièces de rechange d'origine Stiebel Eltron.
- La sortie de la robinetterie fait office d'aérateur. Ne pas obstruer la tubulure de sortie ni le bras pivotant de la robinetterie.

**Ne jamais utiliser un brise-jet ou un flexible muni d'un régulateur de jet.**

#### • Raccordement électrique

- **Raccordement avec connecteur enfichable**

Une prise de courant avec terre est requise. Celle-ci doit être librement accessible après l'installation de l'appareil.

En cas d'utilisation de fiches et de prises spécifiques à un pays déterminé, cel-

les-ci doivent être dotées d'une terre et être conformes aux normes nationales en vigueur.

#### - Raccordement fixe

En cas de raccordement fixe à un réseau de courant alternatif (boîte de raccordement de l'appareil), l'appareil doit pouvoir être coupé du secteur par un dispositif de coupure ayant un espace intercontact de minimum 3 mm sur tous les pôles.

**SN 5 SL | SN 5 SLi et SN 10 SL | SN 10 SLi:** L'installation à l'aide d'une conduite électrique directe (fixe) est interdite.

**SN 15 SL et SN 15 SLi:**

Une installation avec une conduite de raccordement fixe n'est possible qu'en combinaison avec le kit d'installation « raccordement électrique fixe » (Stiebel-Eltron<sup>®</sup> de commande 22 32 19) qui permet de respecter l'indice de protection IP 24 D.

- Les dispositions de l'entreprise locale de distribution d'électricité et du service des eaux doivent être respectées.

### 2.5 Remarque importante



Si cet appareil est soumis à la pression hydraulique, le réservoir peut présenter des fuites et provoquer une inondation.

### 2.6 Lieu de montage **B**

Le chauffe-eau doit être installé dans un local hors gel, à la verticale, les raccordements hydrauliques étant orientés vers le haut.

La longueur maximale admissible des tubes de raccordement, entre la robinetterie et l'appareil, est limitée à 1 m. Si cette longueur est dépassée, il convient d'installer un aérateur pour tuyaux.

### 2.7 Montage de l'appareil

- Monter les barrettes d'accrochage. En déterminer la position au moyen du gabarit de montage, Déterminer (appareil 5 l, pages 18 et 19 ; 10 et 15 l dans l'emballage)
- Suspendre l'appareil.
- Monter les raccordements d'eau **C**. Régler le débit (voir caractéristiques techniques et Description de l'appareil).

**Indication concernant le mélangeur à deux commandes :**

Les commandes du mélangeur, sont équipés suivant DIN 44 897:

**eau froide à gauche** (bleu)

**eau chaude à droite** (rouge).

### 2.8 Première mise en service

(Peut exclusivement être effectuée par un spécialiste!)

- I. Ouvrir la vanne d'eau chaude de la robinetterie ou positionner le mitigeur sur « chaud » jusqu'à ce que l'eau qui en sort ne contienne plus de bulles.
- II. Brancher la prise secteur et sélectionner la température.



Risque de marche à sec ! En cas d'inversion des opérations, le limiteur de

sécurité de température se déclenche.

**2 kW:** ... dans ce cas, il faut remplir d'eau l'appareil et le déconnecter brièvement du secteur.

**3,3 kW:** ... dans ce cas, le régulateur et le limiteur de température doivent être remplacés.

#### III. Limitation de la température **F** :

La température max. est réglée au moyen de l'anneau de limitation uniquement en fonction de la limitation de température souhaitée.

- IV. Retirer le film de protection de l'élément de commande.

#### Remise de l'appareil:

Expliquer le fonctionnement de l'appareil à l'utilisateur et le familiariser avec son utilisation. Attirer son attention sur les risques éventuels (brûlure). Lui remettre le présent manuel d'utilisation et de montage, afin qu'il puisse le conserver.

### 2.9 Instructions de maintenance



Pour tous les travaux, séparer l'appareil du secteur et décrocher l'appareil du mur.

#### • Ouvrir l'appareil **G** :

- a Retirer le bouton du thermostat et l'anneau de limitation de la température. Desserrer les vis.
- b Abaisser la vis de verrouillage
- c Faire pivoter le capot et le retirer.
- d Ouvrir la sangle (protection contre le basculement) uniquement dans les modèles SN 10 SL | SN 10 SLi et SN 15 SL | SN 15 SLi.

#### • Changement de la conduite de raccordement électrique :

**2 kW:** N° de commande 02 06 71,

alternativement à l'aide d'une conduite H05VV-F3x1,0,

**3,3 kW:** N° de commande 02 39 71,

alternativement à l'aide d'une conduite H05VV-F3x1,5.

#### Plan de raccordement électrique **D**

#### • Positionnement de la sonde du thermostat dans le doigt de gant :

En cas de remplacement ou de démontage du régulateur de temps / limiteur de température, les sondes correspondantes **E** doivent être introduites dans le doigt de gant. En outre, pour le modèle SN 5 SL | SN 5 SLi, la sonde de température doit être fixée sous la fiche de mise à la terre.

#### • Vidange de l'appareil :

L'appareil doit être vidé par les raccords.

#### • Détartrage :

Démonter le corps de chauffe. Enlever le calcaire en surface en tapant prudemment. Tremper la résistance jusqu'à la bride dans un produit détartrant.

#### • Test du conducteur de protection:

Retirer la fiche de réseau et le bouton du thermostat. Ce test est effectué sur la vis de fixation du thermostat et au niveau des bornes de terre de la conduite de raccordement.

### 3. Dépannage par l'utilisateur et l'installateur

Panne	Cause	Solution
Pas d'eau chaude alors que la vanne d'eau chaude est complètement ouverte.	Pas de tension.	Utilisateur / installateur: Contrôler les fusibles de l'installation domestique.
	Entartrage du régulateur de jet.	Utilisateur / installateur: Nettoyer ou remplacer le régulateur de jet de la robinetterie.
Bruit d'ébullition dans le chauffe-eau.	Le limiteur de température de protection (LTP) s'est déclenché.	Installateur: Résoudre la cause de la panne (changer le thermostat). Remarque concernant le limiteur de température de protection (LTP) / limiteur : <b>Appareil 2 kW</b> : le LTP se réarme automatiquement lorsque l'appareil a été mis hors tension. <b>Appareil 3,3 kW</b> : remplacer le limiteur.
	Entartrage du chauffe-eau.	Installateur: étartrer l'appareil.

Tableau 2



### 4. Environnement et recyclage

#### Collecte et recyclage des produits en fin de vie

Les appareils munis de ce symbole ne doivent pas être mis avec les ordures ménagères, mais doivent être collectés séparément et recyclés. La collecte et le recyclage des produits en fin de vie doivent être effectués selon les dispositions et les décrets locaux.



### 5 Garantie

La garantie est à faire valoir dans le pays où l'appareil a été acheté. A cette fin, il faut prendre contact avec la filiale Stiebel Eltron concernée, à défaut l'importateur agréé.



**Le montage, les raccordements, la maintenance ainsi que la première mise en service sont à réaliser par un installateur qualifié.**

**Le fabricant ne saurait être rendu responsable des dommages causés par un appareil qui n'aurait pas été installé ou utilisé conformément à la notice de montage et d'utilisation jointe à l'appareil.**



# 1. Gebruiksaanwijzing voor de gebruiker en de vakman

## 1.1 Beschrijving van het toestel

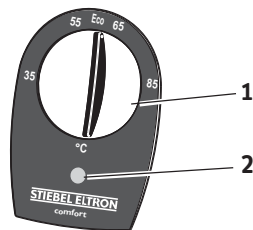
De open (drukloze) warmwaterboiler houdt de waterinhoud permanent op de geselecteerde temperatuur.

Bij het opwarmen druipt het uitzettingswater door de aftaparmatuur.

Er mogen uitsluitend armaturen voor open (drukloze) warmwaterboilers worden geïnstalleerd. Wij adviseren Stiebel Eltron armaturen: best.-nr. zie 1.7 "Speciale accessoires".

### 1.2 In kort bestek

- Gewenste warmwateruitlaattemperatuur op de temperatuurkeuzeknop (1) instellen.
- Toestel verwarmt, indien de indicator (2) brandt.



C26\_02\_06\_0053

## 1.3 Bediening

### Temperatuurkeuzestand

°C = koud. Bij deze instelling is de boiler tegen vorst beschermd, echter niet het armatuur en de waterleiding.

Eco = aanbevolen energiespaarstand (ca. 60 °C), geringe ketelsteenvorming.

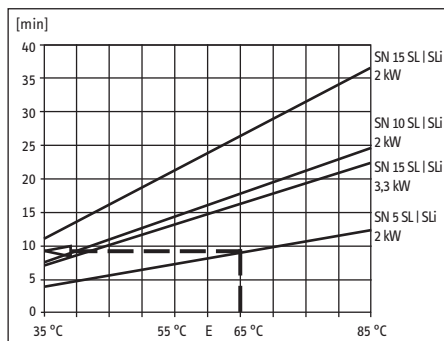
85 = max. instelbare temperatuur.

### Opmerking:

Op verzoek kan de vakman een temperatuuurbegrenzing op het toestel tot stand brengen (zie 2.8 „Eerste inbedrijfname”), zodat de temperatuur traploos tot aan de temperatuuurbegrenzing kan worden ingesteld.

### Opwarmtijd:

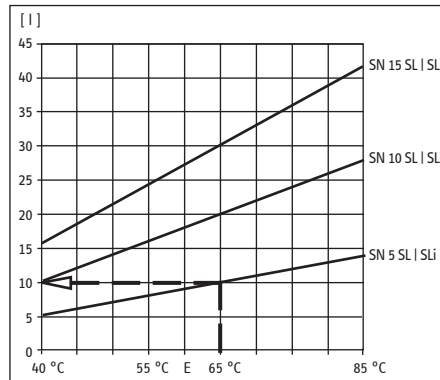
Wanneer de gehele boilerinhoud wordt gebruikt, verloopt de opwarmtijd volgens het diagram.



Voorbeeld SN 5 SL | SN 5 SLi:  
 Temperatuurkeuzestand **65 °C**  
 Opwarmtijd **ca. 9,5 min**

### Hoeveelheid mengwater:

Met de temperatuur selecteert u de mengwaterhoeveelheid van bijv. 40 °C.



Voorbeeld SN 5 SL | SN 5 SLi:  
 Temperatuurkeuzestand **65 °C**  
 Koudwatertoevoer **15 °C**  
 Hoeveelheid mengwater **ca. 10 l**

## 1.4 Belangrijke instructies



- De warmwaterboiler mag niet aan druk blootgesteld zijn.

Sluit de armatuuruitlaat nooit af en gebruik geen perlator of een slang met straalregelaar.

• Bij temperatuurinstelling van boven 45 °C kan er meteen water met een hoge temperatuur uitstromen!

• Mochten kinderen of personen met beperkte fysieke, sensorische of psychische vaardigheden het apparaat bedienen, dan dient ervoor te worden gezorgd dat dit uitsluitend onder toezicht of na dienovereenkomstige instructie door een voor de veiligheid verantwoordelijke persoon geschiedt.

Op kinderen dient toezicht te worden uitgeoefend om er zeker van te zijn dat ze niet met het apparaat spelen - Gevaar voor verbrandingen!

Indien dit niet te vermijden is, adviseren wij om een door de vakman in te stellen temperatuuurbegrenzing aan het toestel te realiseren.

• 2 kW - uitvoeringen: Om gevaren door een onopzettelijk terugzetten van de beschermtemperatuuurbegrenzer in geval van storing te vermijden, mag het toestel niet via een timer worden gevoed.

Verkalking kan de uitlaat doen dichtslibben en daardoor de boiler onder druk zetten.

Tekenen die op verkalking duiden zijn kookgeluiden en een geringere wateruitlaat. Laat in dat geval het toestel en de armatuur door een vakman ontkalken.

Bij het gebruik van een douchearmatuur (zie 1.7. Speciale toebehoren) is een regelmatige ontkalking (verwijderen van ketelsteen uit de sproeikop) noodzakelijk.

Het verwijderen van de temperatuurregelknop mag uitsluitend door de vakman worden gedaan!

Alle informatie in deze gebruiks- en montageaanwijzing moet worden nageleefd.

Deze bevat belangrijke aanwijzingen t.b.v. de veiligheid en de bediening en het onderhoud van het toestel.

## 1.5 Reiniging en onderhoud

Voor het reinigen van de omkasting is een vochtige doek voldoende. Gebruik geen schurende of oplossende reinigingsmiddelen!



Onderhoudswerkzaamheden mogen uitsluitend door een vakman worden uitgevoerd.

## 1.6 Wat te doen, indien . . . ?

. . . geen warmwater:

Instelling van de temperatuurkeuzeknop controleren, stekker resp. zekering controleren.

. . . kookgeluiden in de boiler:

Toestel en armatuur door een vakman laten ontkalken.

. . . zie ook 3. "Verhelpen van storingen door de gebruiker en vakman".

Mocht er voor een aanwezig probleem een vakman worden ingeschakeld, dan dienen hem om een betere en snellere hulp te krijgen de volgende gegevens van het typeplaatje (8) te worden meegegeed:



C26\_02\_06\_0054

## 1.7 Speciale accessoires

Stiebel Eltron bestelnummers:

- Tweegreepsmengkraan
  - Aanrechtarmatuur: **WKM 22 24 34**
  - Douche-armatuur: **WDM 22 24 35**
- Eengreepsmengkraan
  - Aanrechtarmatuur: **MEK 22 24 43**
  - Douche-armatuur: **MED 22 24 44**



## 2. Montageaanwijzing voor de vakman

Plaatsing en elektrische aansluiting moeten door een vakman worden uitgevoerd met inachtneming van deze montageaanwijzing.

### 2.1 Opbouw van het toestel A

- 1 Temperatuurkeuzeknop
- 2 Signaallampje
- 3 Koudwateraansluiting (blauw)
- 4 Warmwateraansluiting (rood)
- 5 Elektro-aansluitkabel
- 6 Ophangstrip
- 7 Verwarmingsflens
- 8 Kenplaatje

### 2.2 Beschrijving van het toestel

Open (drukloze) warmwaterboiler voor de montage boven het aanrecht om een tappunt van water te voorzien om koud water te verhitten conform EN 806.

Er mogen uitsluitend armaturen voor open (drukloze) warmwaterboilers worden geïnstalleerd.

Wij adviseren Stiebel Eltron armaturen: best nr. zie 1.7 „Speciale accessoires“.

### 2.3 Technische gegevens

Actuele gegevens op het kenplaatje.

Type	SN 5 SL SN 5 SLi	SN 10 SL SN 10 SLi	SN 15 SL SN 15 SLi	SN 15 SL SN 15 SLi
Nominaal volume	5 l	10 l	15 l	15 l
Constructie	open			
Gewicht	3,0 kg	4,6 kg	5,8 kg	6,1 kg
Verwarmingscapaciteit	2,0 kW	2,0 kW	2,0 kW	3,3 kW
Spanning	230 V			
Debiet, max.	5 l/min	10 l/min	12 l/min	
Afdichtingsnorm conform EN 60529	IP 24 D			
Aansluitleiding	ca. 650 mm met stekker			
Temperatuurinstelbereik	ca. 35 °C - 85 °C (traploos instelbaar)			

Tabel 1

### 2.4 Voorschriften en bepalingen

- Een foutloze werking en bedrijfsveiligheid is alleen gegarandeerd, wanneer originele Stiebel Eltron - accessoires en reserveonderdelen die voor het toestel bestemd zijn worden gebruikt.
- De uitlaat van de armatuur heeft de functie van ontluftung. Uitlaataansluiting en de armatuurzwenkarm niet afsluiten.  
**Gebruik geen perlator of een slang met straalregelaar.**
- **Elektrische aansluiting:**
  - **Connectoraansluiting:**  
Er is een geaard stopcontact vereist. Dit moet na de installatie van het apparaat vrij toegankelijk zijn.  
Bij het gebruik van specifieke stekkers en stopcontacten in het betreffende land

moeten deze met randaarde uitgerust zijn en aan de betreffende nationale normen voldoen.

#### - Vaste aansluiting:

Indien het apparaat vast op het wisselstroomnet dient te worden aangesloten (apparaatruaansluitdoos), dan moet dit via een scheidingstraject van ten minste 3 mm over alle polen van het net kunnen worden gescheiden.

#### SN 5 SL | SN 5 SLi en SN 10 SL | SN 10 SLi:

De installatie met directe (vast aangelegde) elektrokabel is niet toegestaan.

#### SN 15 SL en SN 10 SLi:

Het installeren met vast aangelegde aansluitkabel is alleen mogelijk in combinatie met de installatiekit "Vaste elektroaansluiting" (Stiebel-Eltron-best.-nr. 22 32 19). Alleen met deze installatiekit blijft de afdichtingsnorm IP 24 D gehandhaafd.

- De voorschriften van de plaatselijke energievoorzieningsbedrijven en van het plaatselijke waterleidingbedrijf moeten worden nageleefd.

### 2.5 Belangrijke instructies



Wanneer dit toestel aan waterdruk wordt blootgesteld, kan het reservoir ondicht worden en waterschade veroorzaken.

### 2.6 Plaats van montage B

De boiler dient in een vorstvrije ruimte, verticaal, met de wateraansluitingen naar boven, te worden gemonteerd.

De maximaal toegestane lengte van de verbindingbuizen, armatuur naar het toestel, bedraagt 1 m. Wanneer deze wordt overschreden, moet er in de warmwaterleiding een extra beluchter worden geïnstalleerd.

### 2.7 Montage van het toestel

- Ophanglijst monteren, positie met behulp van de montagesjabloon (5 l-toestel pagina 18 - 19; 10 en 15 l in de verpakking) vastleggen.
- Bevestigingsmateriaal afhankelijk van de stabiliteit van de wand uitkiezen. De overtoollige aansluitkabel kan in het aanwezige kabeldepot **C** worden gelegd.
- Toestel ophangen.
- Wateraansluitingen monteren **C**, debiet instellen (zie 2.3 Technische gegevens en Beschrijving van het toestel).

#### Opmerking bij de 2 greeps mengkraan:

De knoppen op de 2 greeps mengkranen worden geleverd volgens DIN 44897. Dat wil zeggen, dat de **warmwaterknop rechts** zit en de **koudwaterknop links**.

### 2.8 Eerste inbedrijfsname

(Mag uitsluitend door een vakman worden gedaan!)

- I. Warmwater-kraan van de armatuur losdraaien of eengreeps mengkraan op "warm" zetten, totdat er water zonder luchtbelletjes naar buiten komt.
- II. Stekker in het stopcontact steken en temperatuur instellen.



**Droogkookgevaar!** Bij verwisseling van de volgorde spreekt de temperatuurbeugrenzer aan.

**2 kW:** In dat geval dient het water te worden bijgevuld en het toestel dient kortstondig van het net te worden gescheiden.

**3,3 kW:** In dat geval dienen de regelaar en temperatuurbeugrenzer te worden vervangen.

#### III. Temperatuurkeuzebeugrenzing F :

Alleen bij gewenste temperatuurkeuzebeugrenzing wordt de max. temperatuur d.m.v. een beugrenzingsring ingesteld.

#### IV. Beschermfolie van het bedieningselement aftrekken.

#### Overdracht van het toestel:

De werking van het toestel moet aan de gebruiker worden uitgelegd en hij dient met het gebruik vertrouwd te worden gemaakt. Er dient op mogelijke gevaren te worden gewezen (verbranding).

Deze gebruiks- en montageaanwijzing dient te worden overhandigd om bewaard te worden voor later gebruik.

### 2.9 Service-instructies



Bij alle werkzaamheden moet het toestel van het stroomnet worden gescheiden en het toestel dient van de wand te worden afgenomen.

#### • Toestel openen G :

- a Temperatuurregelaarknop en temperatuurbeugrenzingsring aftrekken. Schroeven eruitdraaien.
- b Grendelschroeven omlaag draaien.
- c Kap van de behuizing omhoog zetten en afnemen.
- d Alleen bij SN 10 SL | SN 10 SLi en SN 15 SL | SN 15 SLi: spanband (beveiliging tegen uitkantelen) losmaken.

#### • Elektro-aansluitkabel vervangen:

Bij vervanging van de aansluitkabel dient deze te worden vervangen door een Stiebel-Eltron-reserveonderdeel.

**2 kW:** best.-nr. 020617, als alternatief door een kabel H05VV-F3x1,0,

**3,3 kW:** best.-nr. 023971, als alternatief door een kabel H05VV-F3x1,5, te vervangen, te vervangen.

#### Schakelschema D

#### • Positionering temperatuurregelaar-voeler in de beschermhuis:

Het vervangen of demontage van de temperatuurregelaar / temperatuurbeugrenzer dienen de voelers overeenkomstig **E** in de beschermhuis te worden geplaatst, daarnaast bij de SN 5 SL en SN 5 SLi de temperatuurvoeler onder de aardingsstekker vastmaken.

#### • Toestel leegmaken:

Het toestel dient via de aansluitstompen te worden leeggemaakt.

#### • Ontkalking:

Bedradingsset demonteren, grove kalk verwijderen door voorzichtig te kloppen, verwarmingselement tot aan de flensplaat in het

ontkalkingsmiddel dompelen.

• **Controleren van de veiligheidsaarddraad:**

Netstekker en temperatuurregelaarknop uittrekken. De controle dient aan de bevestigingsschroef van de temperatuurregelaar en aan het veiligheidsaarddraadcontact van de aansluitkabel te worden uitgevoerd.

### 3. Verhelpen van storingen voor de gebruiker en de vakman

Storing	Oorzaak	Oplossing
Geen warm water, hoewel de warmwaterkraan geheel geopend is.	Geen spanning.	Gebruiker / vakman: Zekeringen in de huisinstallatie controleren.
	Verkalking van de straalregelaar.	Gebruiker / vakman: Straalregelaar van de armatuur reinigen en evt. vervangen.
	Beschermende temperatuurbegrenzer (STB) heeft aangesproken.	Vakman: Oorzaak van de storing verhelpen (temperatuurregelaar vervangen). Opmerking: Beschermtemperatuurbegrenzer (STB) / begrenzer: <b>2 kW-toestel:</b> STB wordt automatisch teruggezet, wanneer het spanningsloos wordt geschakeld. <b>3,3 kW-toestel:</b> begrenzer vervangen.
Kookgeluiden in de boiler.	Verkalking in de boiler.	Vakman: Toestel ontkalken.

Tabel 2



### 4. Milieu en recycling

**Recycling van oude toestellen**



Toestellen met dit kenmerk horen niet thuis in de vuilnisbak en zijn apart in te zamelen en te recyclen.

De recycling van oude toestellen moet steeds vakkundig en volgens de ter plaatse geldende voorschriften en wetgeving plaats vinden.



### 5. Garantie

Aanspraak op garantie bestaat uitsluitend in het land waar het toestel gekocht is. U dient zich te wenden tot de vestiging van Stiebel Eltron of de importeur hiervan in het betreffende land.



De montage, de elektrische installatie, het onderhoud en de eerste inbedrijfname mag uitsluitend worden uitgevoerd door gekwalificeerd personeel.

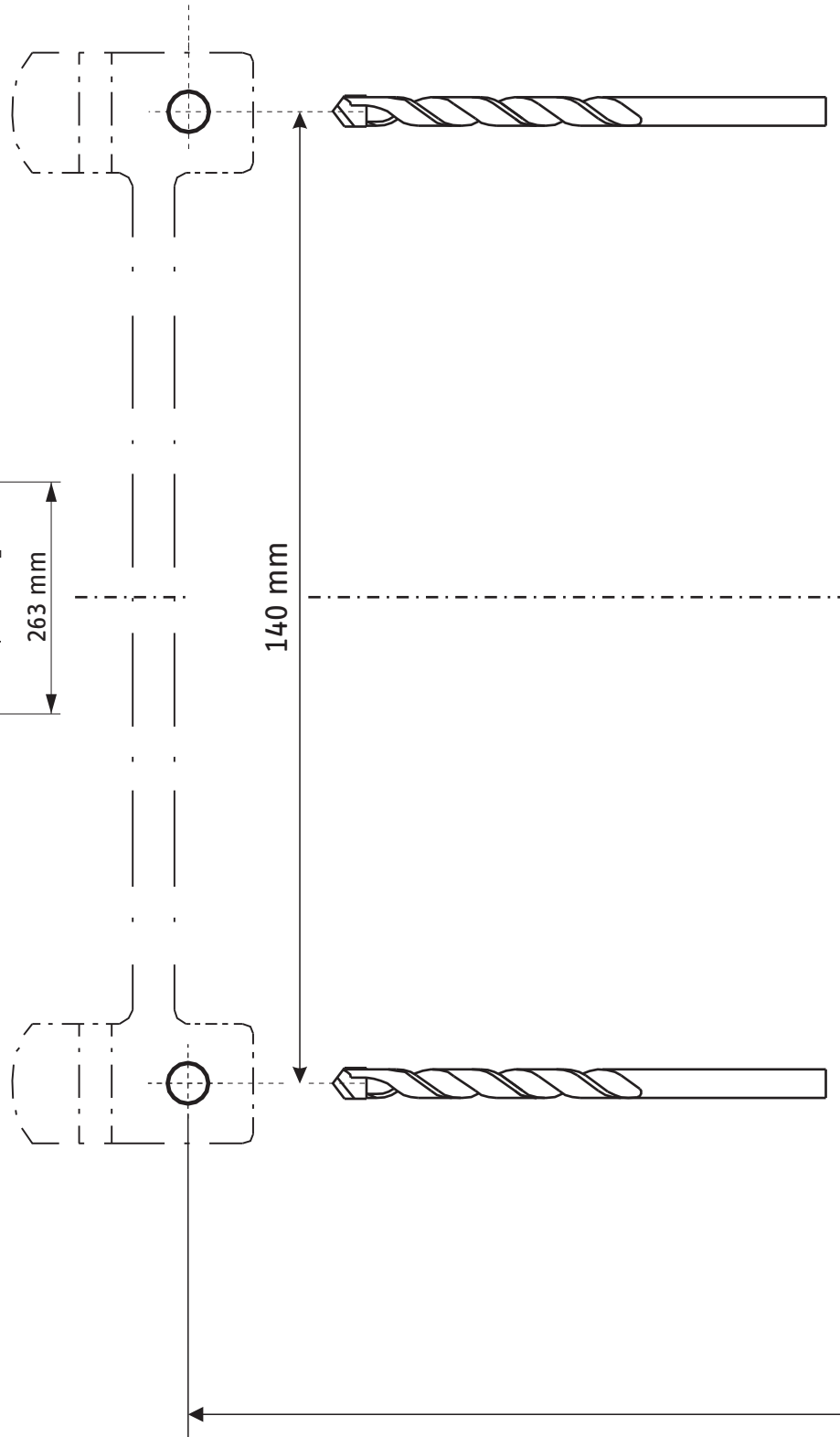
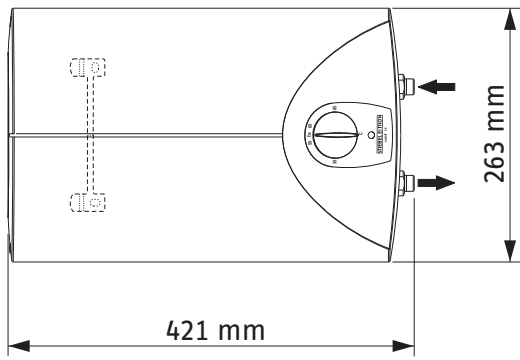
De fabrikant is niet aansprakelijk voor defecte toestellen, welke niet volgens de bijgeleverde gebruiks- en montageaanwijzing zijn aangesloten of worden gebruikt.

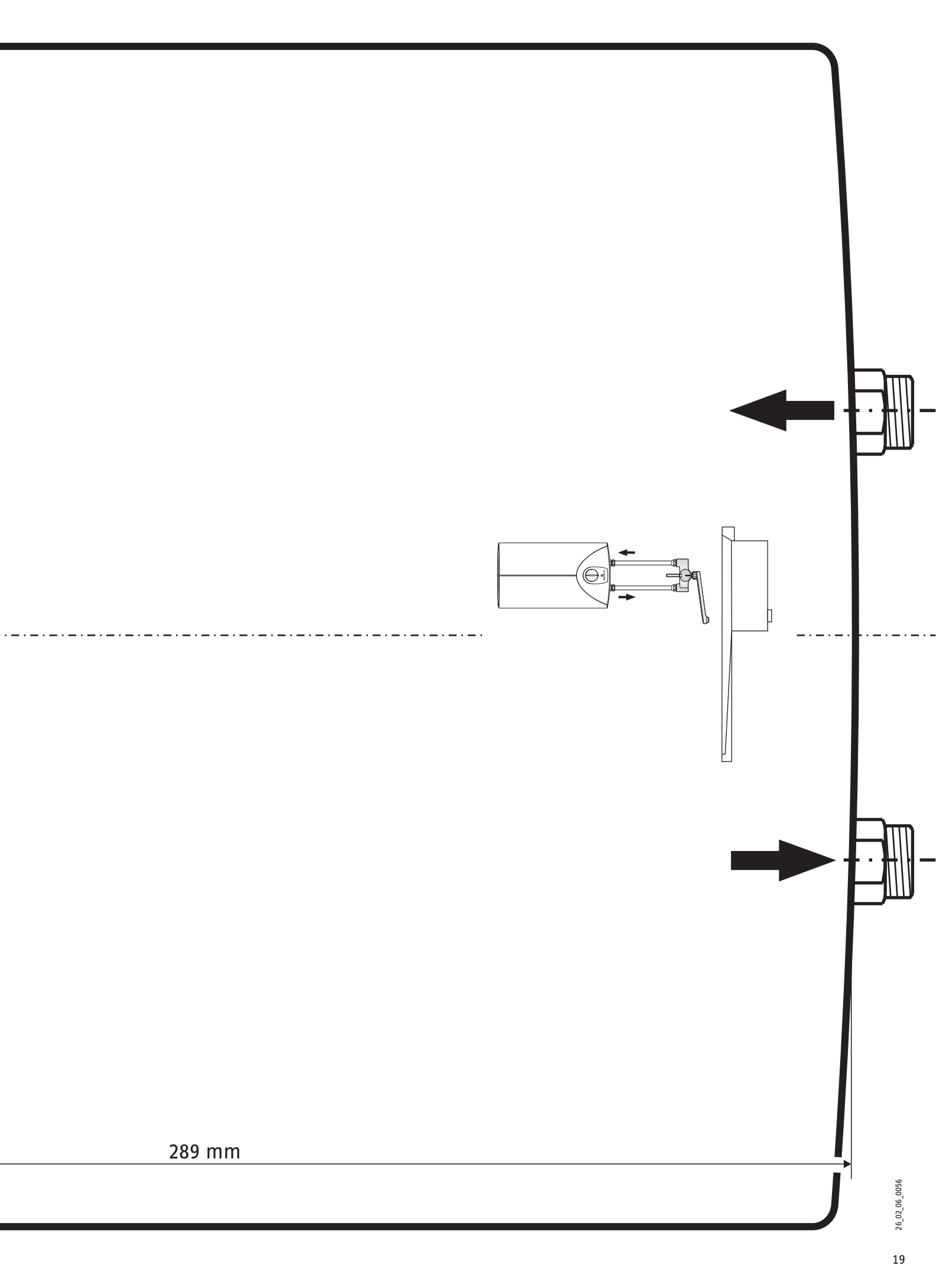




**Notitie**

SN 5 SL | SN 5 Sli  
Montageschablone | Mounting Template | Gabarit de montage | Montagesjabloon |  
Szablon montażowy | Montážní šablona | Szerelőszablon | Русский





289 mm



# 1. Instrukcja obsługi dla Użytkownika i Instalatora

## 1.1 Opis urządzenia

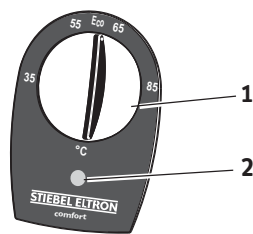
Pojemnościowe beczki ogrzewacze wody użytkowej utrzymują temperaturę wody na stałym, nastawionym poziomie.

**Przy nagrzewaniu z armatury kapie nadmiar wody.**

Do ogrzewaczy SN 5 SL | SN 5 SLi, SN 10 SL | SN 10 SLi, SN 15 SL | SN 15 SLi comfort mogą być stosowane wyłącznie armatury beczki ogrzewacze. Zalecane jest stosowanie armatur oferowanych przez Stiebel Eltron (patrz pkt. 1.7 „Osprzęt dodatkowy”).

## 1.2 Ważne wskazówki w skrócie

- Żądaną temperaturę ciepłej wody użytkowej wytykającej z urządzenia należy nastawić pokrętką regulatora temperatury (1).
- Woda jest ogrzewana, gdy świeci się lampka kontrolna (2).



C26\_02\_06\_0053

## 1.3 Obsługa

### Dobór temperatury

**°C** = zimna. W pozycji tej ogrzewacz wody zabezpieczony jest przed zamarzaniem. Nie jest natomiast zabezpieczona armatura, ani instalacja wodna.

**Eco** = Zalecana pozycja ekonomiczna (ok. 60 °C). Minimalne tworzenie się osadu wapiennego.

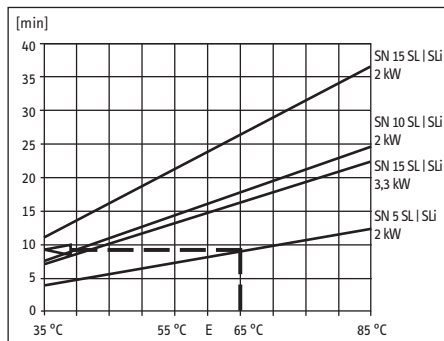
**85** = maksymalna, nastawialna temperatura.

### Wskazówka:

Na życzenie Użytkownika Instalator / Serwisant może nastawić ograniczenie temperatury wody w urządzeniu, zapewniając bezstopniową regulację do wartości temperatury ograniczonej, (patrz pkt. 2.8 „Pierwsze uruchomienie”).

### Czas nagrzewania:

Jeżeli zużyta zostanie cała pojemność zbiornika ponowne nagrzewanie przebiegać będzie zgodnie z poniższym wykresem.

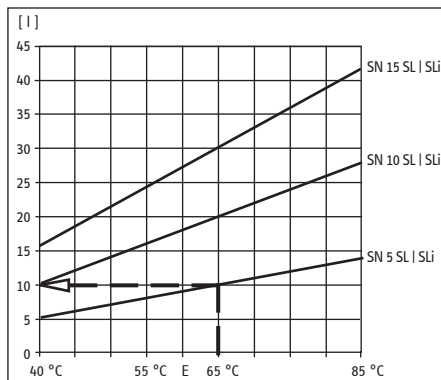


Przykład SN 5 SL | SN 5 SLi:

Nastawa temperatury 65 °C  
Czas nagrzewania ok. 9,5 min

### Ilość wody podmieszanej:

Ilość wody podmieszanej zależy od nastawy temperatury. Przykład: wybieramy wodę podmieszaną o temperaturze 40 °C.



Przykład SN 5 SL | SN 5 SLi:

Nastawa temperatury 65 °C  
Temperatura zimnej wody 15 °C  
doprowadzonej do ogrzewacza  
Ilość wody podmieszanej ok. 10 litrów

## 1.4 Ważna wskazówka



• Urządzenia nie wolno poddawać działaniu ciśnienia. Nie należy zamykać wypływu wody z armatury, nie używać perlatora, ani węża z regulatorem strumienia.

• Przy doborze temperatury powyżej 45 °C może natychmiast wypływać gorąca woda. Istnieje niebezpieczeństwo poparzenia.

• Z tego względu należy zwrócić szczególną uwagę na dzieci i osoby o ograniczonych funkcjach ruchowych i umysłowych i zapewnić im stały nadzór osoby znającej zasady użytkowania urządzenia - niebezpieczeństwo poparzenia!

Jeśli nie jest to jednak możliwe Producent zaleca nastawienie przez Instalatora / Serwisanta ograniczenia temperatury.

• Wersja o mocy 2 kW: w celu wykluczenia prawdopodobieństwa samoistnego odblokowania ogranicznika temperatury bezpieczeństwa w przypadku wystąpienia usterki ogrzewacza nie wolno zasilać poprzez programator czasowy.

Osad wapienny może spowodować zamknięcie odpływu przez co urządzenie znajdzie się pod ciśnieniem.

Oznaką zakamienienia są odgłosy wrzenia oraz zmniejszony strumień wody wytykającej z urządzenia. W takim przypadku konieczne jest fachowe usunięcie osadu z elementu grzejnego i armatury.

W przypadku zastosowania armatury prysznicowej (patrz 1.7 Osprzęt dodatkowy) konieczne jest regularne usuwanie kamienia z głowicy prysznicowej.

Zdjęcia pokrętki regulatora temperatury może dokonać jedynie Instalator lub Serwisant.

Należy przestrzegać wszystkich informacji

niniejszej instrukcji ponieważ zawierają one ważne wskazówki dotyczące bezpieczeństwa, prawidłowej obsługi i konserwacji urządzenia.

## 1.5 Konserwacja i czyszczenie



Prace konserwacyjne dotyczące np. sprawdzenia bezpieczeństwa elektrycznego mogą być wykonane jedynie przez uprawnionego Instalatora lub Serwisanta!

Regularne przeglądy zwiększają bezpieczeństwo eksploatacji urządzenia. Wszelkie zaistniałe usterki urządzenia należy usuwać niezwłocznie, niezależnie od corocznych przeglądów.

Prawie każda woda przy wysokich temperaturach powoduje powstawanie kamienia. Osadza się on w urządzeniu i ogranicza jego funkcjonowanie oraz żywotność. W związku z tym należy dokonywać okresowego odkamieniania grzałki ogrzewacza. Częstotliwość określi Instalator lub Serwisant.

Do utrzymania w czystości elementów obudowy urządzenia wystarczy wilgotna ściereczka, zamoczona w roztworze mydła. Nie należy stosować żadnych szorujących lub rozpuszczających środków czystości!

## 1.6 Co robić, gdy ...?

### ... brak ciepłej wody

Sprawdzić ustawienie pokrętki regulatora temperatury. Sprawdzić bezpieczniki domowej instalacji elektrycznej oraz wtyczkę przewodu zasilającego.

### ... słyszalne są odgłosy wrzenia w zbiorniku

zlecić odkamienianie urządzenia Instalatorowi lub Serwisantowi

### ... patrz także pkt 3 „usuwanie usterek przez Użytkownika i Instalatora / Serwisanta

Jeżeli do usunięcia zaistniałej usterki niezbędna jest pomoc Serwisanta, dla przyspieszenia pomocy należy przy zgłoszeniu przekazać mu następujące dane z tabliczki znamionowej (8):



C26\_02\_06\_0054

## 1.7 Osprzęt dodatkowy

Numer katalogowy Stiebel Eltron

- armatury dwuzaworowe
  - do zlewozmywaków WKM 22 24 34
  - dprysznicowe WDM 22 24 35
- armatury jednouchwytowe mieszające
  - do zlewozmywaków MEK 22 24 43
  - dprysznicowe MED 22 24 44



## 2. Instrukcja montażu dla Instalatora

Montaż hydrauliczny i naprawy mogą być wykonane jedynie przez uprawnionego Instalatora lub Serwisanta, zgodnie z niniejszą instrukcją.

### 2.1 Budowa urządzenia A

- 1 Pokrętko regulatora temperatury
- 2 Lampka kontrolna
- 3 Króciec doprowadzenia zimnej wody (niebieski)
- 4 Króciec odprowadzenia ciepłej wody (czerwony)
- 5 Przewód zasilania elektrycznego
- 6 Listwa montażowa
- 7 Grzałka
- 8 Tabliczka znamionowa

### 2.2 Opis urządzenia

Bezcisnieniowe ogrzewacze wody użytkowej do montażu pod umywalką, przeznaczone do zaopatrywania jednego punktu poboru wody.

Mogą być stosowane wyłącznie armatury bezcisnieniowe. Zalecane jest stosowanie armatur oferowanych przez Stiebel Eltron (patrz pkt. 1.7 „Osprzęt dodatkowy”).

### 2.3 Dane techniczne

Należy porównać z tabliczką znamionową

Typ	SN 5 SL SN 5 SLi	SN 10 SL SN 10 SLi	SN 15 SL SN 15 SLi	SN 15 SL SN 15 SLi
Pojemność	5 l	10 l	15 l	15 l
Rodzaj konstrukcji	bezcisnieniowa			
Ciężar	3,0 kg	4,6 kg	5,8 kg	6,1 kg
Moc grzejna	2,0 kW	2,0 kW	2,0 kW	3,3 kW
Napięcie zasilania	230 V			
Maks. przepływ	5 l/min	10 l/min	12 l/min	
Rodzaj ochrony	IP 24 D			
Przewód przyłączeniowy z wtyczką	ok. 650 mm			
Zakres bezstopniowych nastaw temperatury	ok.. 35 °C - 85 °C			

Tabela 1

### 2.4 Przepisy i zalecenia

- Montaż (system wodny i instalacja elektryczna), pierwsze uruchomienie oraz kon-serwacja i naprawy mogą być wykonane jedynie przez uprawnionego Instalatora lub Serwisanta, zgodnie z niniejszą instrukcją.
- wylewka armatury ma funkcję napowietrzania. W związku z tym nie wolno zamykać króćca wypływu wody, ani wylewki. **Nie używać perlatorów, ani węży z regulatorem strumienia.**
- **Podłączenie elektryczne**  
- **podłączenie przy pomocy wtyczki**  
Do podłączenia ogrzewacza niezbędna jest uziemiona wtyczka i uziemione gniazdko, które musi być łatwo dostępne po podłączeniu urządzenia.

#### - podłączenie stałe

Jeżeli ogrzewacz podłączany jest do sieci elektrycznej na stałe, należy przewidzieć możliwość odłączenia go od sieci na wszystkich biegunach, na odległość minimum 3 mm, za pomocą bezpieczników lub przełączników.

#### SN 5 SL | SN 5 SLi, SN 10 SL | SN 10 SLi:

Instalacja za pomocą przewodu ułożonego na stałe nie jest dozwolona.

#### SN 15 SL | SN 15 SLi:

Instalacja za pomocą przewodu ułożonego na stałe jest możliwa tylko w połączeniu z zestawem do podłączenia stałego (Nr katalogowy STE 22 32 19).

Tylko przy zastosowaniu tego zestawu instalacyjnego pozostaje zachowany rodzaj ochrony IP 24 D.

- Prawidłowe działanie urządzenia i bezpieczna eksploatacja zapewnione są tylko w przypadku stosowania oryginalnych części zamiennych przeznaczonych dla tego urządzenia.

### 2.5 Ważne wskazówki



**Poddanie urządzenia działaniu ciśnienia wody, może spowodować powstanie nieszczelności zbiornika, a tym samym wyciek wody z urządzenia.**

### 2.6 Miejsce montażu urządzenia B

Ogrzewacz należy montować pionowo, w pomieszczeniach nie zagrożonych temperaturami ujemnymi, króćcami do góry, jak najbliżej punktu poboru wody.

Maksymalna dozwolona długość rurek łączących armaturę z urządzeniem wynosi 1 m. Jeżeli zostanie ona przekroczona w przewodach przelewowych musi być zamontowany rurkowy napowietrzacz nasadkowy.

### 2.7 Montaż urządzenia

- zamontować listwę montażową. Przy użyciu szablonu montażowego (dla ogrzewacza 5 litrowego zamieszczonego na stronach 18 i 19; 10 i 15 litrowego znajdującego się w kartonie) ustalić pozycję ogrzewacza. Materiał mocujący dobrać do rodzaju ściany na której montowany będzie ogrzewacz. Nadmiar przewodu zasilającego można schować w przeznaczonym do tego zagłębieniu znajdującym się w obudowie urządzenia **C**.
- zawiesić urządzenie.
- zamontować przyłącza wody **C** (patrz 2.3 Dane techniczne i opis armatury). Wskazówka dotycząca dwuzaworowych armatur regulujących temperaturę.  
**Pokrętki armatur służą do:** zimna woda - pokrętko lewe (oznaczone kolorem niebieskim), ciepła woda - pokrętko prawe (oznaczone kolorem czerwonym).

### 2.8 Pierwsze uruchomienie

(Może być wykonane jedynie przez Instalatora lub Serwisanta)

- I. odkręcić zawór armatury ciepłej wody lub w przypadku armatury jedno uchwytowej ustawić dźwignię w pozycji „cie-

plej” i odczekać, aż wypływająca woda pozbawiona będzie pęcherzyków powietrza.

- II. podłączyć wtyczkę do gniazdka i nastawić temperaturę. Sprawdzić działanie ogrzewacza.



**Niebezpieczeństwo pracy bez wody!**  
**Zamiana kolejności czynności przy uruchamianiu spowoduje zadziałanie ogranicznika temperatury bezpieczeństwa.**  
**2 kW: w takim przypadku należy napelnić ogrzewacz wodą i odłączyć na krótko urządzenie od sieci elektrycznej.**  
**3,3 kW: w tym przypadku należy wymienić regulator i ogranicznik temperatury.**

- III. **Ograniczenie temperatury F :**

Maksymalna temperatura ograniczana jest przy pomocy pierścienia ograniczającego tylko w przypadku pożądanego jej ograniczenia.

- IV. Zdjąć folię z panelu obsługowego.

#### Przekazanie urządzenia Użytkownikowi

Wyjaśnić Użytkownikowi zasadę działania i bezpiecznej eksploatacji ogrzewacza. Zwrócić uwagę na możliwe zagrożenia (niebezpieczeństwo poparzenia w przypadku nastawienia zbyt wysokiej temperatury c.w.u.).

### 2.9 Wskazówki serwisowe



**Uwaga ! Przed rozpoczęciem wszelkich prac ogrzewacz należy odłączyć na wszystkich biegunach od sieci elektrycznej i zdjąć ze ściany.**

- **Otwarcie ogrzewacza G :**

- a zdjąć pokrętko regulatora temperatury oraz pierścień ogranicznika temperatury bezpieczeństwa i odkręcić wkręty.
- b wcisnąć śruby zabezpieczające
- c pochylić i zdjąć obudowę ogrzewacza
- d tylko przy SN 10 SL | SN 10 SLi i SN 15 SL | SN 15 SLi: Odpiąć taśmę napinającą.

- **Wymiana przewodu zasilającego**

W przypadku wymiany przewodu zasilania elektrycznego, należy zastosować oryginalny przewód Stiebel Eltron, dostępny jako część zamienna.

**2 kW:** Nr katalogowy 020671, alternatywnie dostępny w handlu przewód H05VV-F 3x1,0.

**3,3 kW:** Nr katalogowy 023971, alternatywnie dostępny w handlu przewód H05VV-F 3x1,5.

#### Schemat elektryczny D

- **prawidłowa pozycja czujnika regulatora temperatury w rurce ochronnej:**

Przy wymianie lub demontażu regulatora temperatury, czujnik wprowadzić do rurki ochronnej **E**, dodatkowo przy SN 5 SL | SN 5 SLi czujnik temperatury umieścić pod wtykiem uziemienia.

- **Opróżnianie urządzenia**

Ogrzewacz należy opróżnić przez króćce przyłączeniowe.

- **Odkamienienie**

Wymontować grzałkę. Część kamienia usunąć poprzez delikatne pukanie. Grzałkę zanurzyć

do kotłowni w środku odkamieniającym.

• **Sprawdzenie przewodu ochronnego**

Wyciągnąć wtyczkę sieciową i zdjąć pokrętko regulatora temperatury. Kontrolę należy wykonać na wkręcie mocowania regulatora i styku elektrycznego przewodu zasilającego.

### 3. Usuwanie usterek przez Użytkownika i Serwisanta

Usterka	Przyczyna	Usuwanie
Brak ciepłej wody pomimo w pełni otwartej armatury ciepłej wody.	Brak napięcia.	Użytkownik / Serwisant: sprawdzić bezpieczniki w domowej instalacji elektrycznej.
	Zakamienianie regulatora strumienia.	Użytkownik / Serwisant: wyczyścić, ewentualnie wymienić regulator strumienia w armaturze.
	Zadziałał ogranicznik temperatury bezpieczeństwa (STB).	Serwisant: Usunąć przyczynę usterki (wymienić regulator temperatury). Wskazówka ogranicznik temperatury bezpieczeństwa / ogranicznik: <b>Ogrzewacz 2 kW:</b> STB resetuje się automatycznie po odłączeniu napięcia od ogrzewacza <b>Ogrzewacz 3,3 kW:</b> wymienić ogranicznikSerwisant: Odkamienić ogrzewacz/ armaturę.
Odgłosy gotowania się wody w urządzeniu.	Zakamieniony zbiornik.	Serwisant: Odkamienić ogrzewacz.

Tabela 2



### 4. Środowisko naturalne i recykling

**Przetwarzanie zużytych urządzeń.**



Urządzenia oznakowane tym znakiem nie mogą być wyrzucane do pojemników na śmieci, należy je zbierać i utylizować osobno.

Przetwarzanie zużytych urządzeń musi być dokonana zgodnie z obowiązującymi przepisami lokalnymi.



### 5. Gwarancja

Gwarancja obejmuje tylko obszar kraju w którym urządzenie zostało zakupione. Naprawy gwarancyjne należy zgłaszać do zakładu serwisowego wymienionego w karcie gwarancyjnej.



**Montaż, podłączenie elektryczne oraz konserwacja urządzenia mogą być wykonane wyłącznie przez uprawnionego Instalatora lub Serwisanta.**

**Producent nie bierze odpowiedzialności za uszkodzenia urządzeń wynikłe z montażu i/lub użytkowania niezgodnego z niniejszą instrukcją montażu i obsługi.**



Notatka



# 1. Návod k použití pro uživatele a pro odborníka

## 1.1 Popis přístroje

Beztlakový zásobník teplé vody udržuje stálý objem vody na předvolené teplotě.

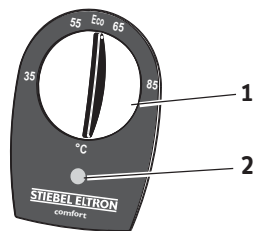
Při ohřevu odkapává odběrovou baterii přebytečná voda vzniklá objemovou roztažností (dále expandovaná voda).

Je dovoleno instalovat jen baterie pro beztlakové zásobníky teplé vody.

Doporučujeme baterie Stiebel Eltron: obj. čísla viz bod 1.7 „Zvláštní příslušenství“.

## 1.2 Nejdůležitější informace v zkratce

- Nastavte požadovanou výstupní teplotu teplé vody na voliči teploty (1).
- Během ohřevu vody svítí ukazatel (2).



C26\_02\_06\_0083

## 1.3 Obsluha

### Poloha voliče teploty

**°C** = studená. Při tomto nastavení je zásobník chráněn před působením mrazu, avšak baterie a vodovodní potrubí chráněny nejsou.

**Eco** = doporučená poloha pro úsporu energie (cca 60 °C), malé tvoření vodního kamene.

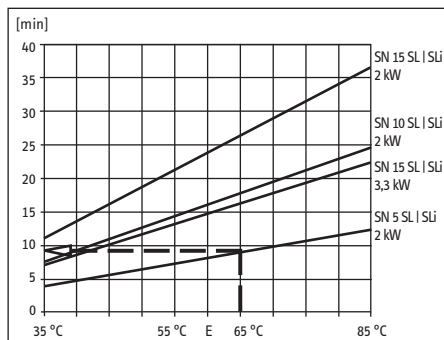
**85** = maximálně nastavitelná teplota.

### Upozornění:

Na přání může odborník zajistit omezení teploty na přístroji (viz 2.8 „První uvedení do provozu“), takže teplota je nastavitelná plynule až do svého omezení.

### Doba ohřevu:

Jestliže se vypočte celý objem zásobníku, probíhá doba ohřevu podle diagramu.



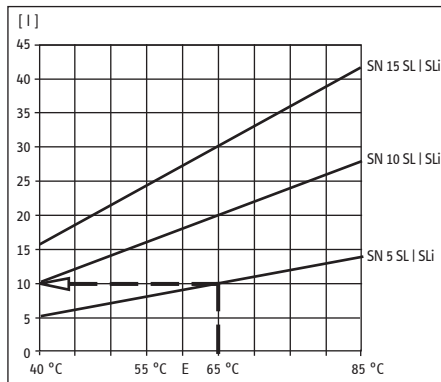
Příklad SN 5 SL | SN 5 SLi:

Nastavení voliče teploty **65 °C**

Doba ohřevu **cca 9,5 min**

### Množství smíšené vody:

S teplotou předvolíte množství smíšené vody, např. **40 °C**.



Příklad SN 5 SL | SN 5 SLi:

Nastavení voliče teploty **65 °C**

Přívod studené vody **15 °C**

Množství smíšené vody **cca 10 l**

## 1.4 Důležité pokyny



- Zásobník teplé vody nesmí být vystaven tlaku.

Nikdy nezavírejte výtok baterie a nepoužívejte perlátor nebo hadici s regulátorem výstupního proudu vody.

- Při nastavení teploty vyšší než 45 °C může téci ihned voda s vysokou teplotou!

- Děti a osoby s omezenou schopností (tělesnou / duševní) se k přístroji smí přibližovat, pouze v případě, když na ně bude dohlížet osoba kompetentní pro jejich bezpečnost nebo jestliže budou poučeny, jak se má přístroj používat!

Je nutno zajistit, aby hrající si děti neměly nastavení teploty (na vysokou teplotu) na přístroji - Nebezpečí opaření!

Pokud není možno takového možnosti zamezit, je vhodné, aby provedl na přístroji příslušný odborník nastavení omezení teploty.

- Provedení 2 kW: Aby se zamezilo v případě poruchy ohrožení neúmyslným resetem bezpečnostního termostatu, nesmí být přístroj napájen s použitím spínacích hodin.

Usazený vodní kámen může výtok uzavřít a tak vystavit zásobník pod tlak.

Příznakem usazeného vodního kamene jsou zvuky vaření a menší výtok vody. Nechte v tomto případě přístroj a baterii odborně odvápnit.

Při použití sprchové baterie (viz bod 1.7 Zvláštní příslušenství), je nutné pravidelné odvápnění (odstranění kotelního kamene ze sprchovací hlavice).

Volič teploty smí vytáhnout jen odborník!

Všechny informace v tomto návodu musejí být pečlivě dodržovány. Informace poskytují pokyny pro bezpečnost, obsluhu, instalaci a údržbu přístroje.

## 1.5 Ošetřování a údržba

Pro ošetřování skříně zásobníku postačuje vlhká utěrka. K čištění nepoužívejte abrazivní nebo rozpouštěcí čisticí prostředky!



Práce na údržbě přístroje smí provádět jen odborník.

## 1.6 Co dělat, když . . . ?

### . . . neteče teplá voda:

Zkontrolujte nastavení voliče teploty, přezkoušejte zástrčku, resp. jištění.

### . . . zvuky vaření v zásobníku:

Nechte přístroj i baterii odborně odvápnit.

### . . . viz také bod 3. „Odstraňování poruch uživatelem a odborníkem“.

Pokud by musel vzniklý problém odstranit odborník, pak je nutno mu sdělit pro lepší a rychlejší pomoc následující data z typového štítku přístroje (8):



C26\_02\_06\_005

## 1.7 Zvláštní příslušenství

Objednávací čísla Stiebel Eltron:

- Dvoukohoutková baterie
  - Dřezová baterie: WKM 22 24 34
  - Sprchová baterie: WDM 22 24 35
- Jednopákové směšovací baterie
  - Dřezová baterie: MEK 22 24 43
  - Sprchová baterie: MED 22 24 44





## 2. Instrukce k montáži pro odborníka

Instalaci a elektrickou přípojku zásobníku vody musí provést odborník s přihlédnutím k těmto instrukcím k montáži.

### 2.1 Konstrukce přístroje A

- 1 volič teploty
- 2 kontrolka
- 3 přípojka studené vody (modrá)
- 4 přípojka teplé vody (červená)
- 5 přívodní kabel
- 6 závěsná lišta
- 7 topná příruba
- 8 typový štítek přístroje

### 2.2 Popis přístroje

Beztlakový zásobník teplé vody k montáži pod umyvadlo, pro zásobování jednoho odběrného místa, pro ohřev studené vody podle normy EN 806.

Je dovoleno instalovat jen baterie pro beztlakové zásobníky teplé vody. Doporučujeme baterie Stiebel Eltron: obj. číslo viz bod 1.7 „Zvláštní příslušenství“.

### 2.3 Technická data

Aktuální data na typovém štítku přístroje.

typ	SN 5 SL SN 5 SLi	SN 10 SL SN 10 SLi	SN 15 SL SN 15 SLi	SN 15 SL SN 15 SLi
jmenovitý objem	5 l	10 l	15 l	15 l
provedení	beztlakové			
hmotnost	3,0 kg	4,6 kg	5,8 kg	6,1 kg
topný výkon	2,0 kW	2,0 kW	2,0 kW	3,3 kW
el. napětí	230 V			
Durchflussmenge, max.	5 l/min	10 l/min	12 l/min	
stupeň elektrického krytí podle EN 60529	IP 24 D			
přípojovací kabel se zástrčkou	ca. 650 mm			
rozsah nastavení teploty	ca. 35 °C - 85 °C (plynule nastavitelný)			

Tabulka 1

### 2.4 Předpisy a ustanovení

- Dokonalá funkce a provozní spolehlivost jsou zajištěny pouze s originálními součástmi příslušenství a náhradními díly Stiebel Eltron, určenými pro tento přístroj.
- Výstup z baterie má funkci větrání. Výtoková hrdla a otočné rameno baterie nezavírejte. Nepoužívejte perlátor nebo hadici s regulátorem výstupního paprsku.

#### Elektrické připojení

##### - Připojení na zásuvku

Je nutná zásuvka s ochranným kontaktem, která musí být po instalaci přístroje volně přístupná.

Při použití pro danou zemi speciálních zástrček a zásuvek musí být tyto vybaveny ochranným kontaktem podle příslušných národních norem.

##### - Pevné připojení:

Musí-li být přístroj připojen pevně na

elektrickou síť (přístrojovou krabici), musí být od sítě oddělitelný všemi póly mezerou min. 3 mm.

**SN 5 SL | SN 5 SLi a SN 10 SL | SN 10 SLi:** Instalace s přímým (pevně uloženým) připojovacím vedením není přípustná.

#### SN 15 SL | SN 15 SLi:

Instalace s pevně uloženým připojovacím vedením je možná jen ve spojení s montážní sadou „Elektrická pevná přípojka“ (objednací číslo Stiebel Eltron 22 32 19). Stupeň elektrického krytí IP 24 D zůstane zachován jen s touto montážní sadou.

- Je nutno dodržovat ustanovení místního podniku pro zásobování elektřinou a příslušného vodárenského podniku.

### 2.5 Důležité pokyny



**Bude-li tento přístroj vystaven tlaku vody, může nádoba ztratit svoji těsnost a způsobit škody působením vody.**

### 2.6 Montážní místo B

Zásobník se musí namontovat v nezamrzlém prostoru, ve svislé poloze, s přípojkami vody směrem nahoru.

Maximálně přípustná délka spojovací trubky, baterie k přístroji, je 1 m. Pokud se tato délka překročí, je nutno instalovat v přepadovém potrubí nasazovací trubkový ovzdušňovač.

### 2.7 Montáž přístroje

- Namontujte závěsnou lištu, polohu určete s pomocí montážní šablony (přístroj 5 l strana 18 - 19; 10 a 15 l v obalu). Upevňovací materiál zvolte v souladu s pevností stěny.
- Přebytkovou část přívodního kabelu je možno uložit do kabelové přihrádky **C** v zadním krytu ohříváče.
- Zavěste přístroj.
- Namontujte přípojky vody **C**, nastavte průtočné množství (viz 2.3 „Technická data“ a popis baterie).

#### Upozornění k dvoukruhovým

**směšovacími bateriemi:** uspořádání a barevné označení ventilů je provedeno podle DIN 44897:

**studená voda nalevo** (modrá)

**teplá voda napravo** (červená).

### 2.8 První uvedení do provozu

(přístroj smí uvést do provozu výhradně odborník!)

- I. Otevřete ventil teplé vody baterie nebo nastavte pákovou baterii na „teplá“, dokud voda nevytéká naprosto bez bublinek.
- II. Zasuňte do zásuvky síťovou zástrčku a zvolte teplotu.



**Nebezpečí chodu nasucho! Při záměně pořadí zareaguje tepelná pojistka.**

**2 kW: ... v tomto případě je nutno naplnit vodu a přístroj krátkodobě odpojit od sítě.**

**3,3 kW: ... v tomto případě je třeba regulátor a omezovač teploty vyměnit.**

### III. Omezení volby teploty F :

Max. teplota se nastavuje s omezovacím kroužkem jen při požadovaném omezení volby teploty.

### IV. Stáhněte z ovládací části ochrannou fólii.

#### Předání přístroje:

Vysvětlete uživateli funkci přístroje a seznamte jej s použitím. Upozorněte uživatele na možná nebezpečí (ohrožení opařením).

Předajte tento návod k použití a k montáži pro pečlivé uložení.

### 2.9 Pokyny pro servis



**Při jakékoliv práci odpojte přístroj od elektrické sítě a odeberte přístroj ze stěny.**

#### Otevření přístroje G :

- a Vytáhněte volič teploty a omezovací kroužek teploty. Vyšroubujte šrouby.
- b Uvolněte zajišťovací šrouby.
- c Zvedněte kryt skříně a odeberte jej.
- d Jen u SN 10 SL | SN 10 SLi a SN 15 SL | SN 15 SLi  
Uvolněte upínací pásek (zajištění proti vyklopení).

#### Výměna přívodního kabelu:

Při výměně přívodního kabelu se musí požit náhradní díl Stiebel Eltron.

**2 kW:** obj. číslo 02 06 71, alternativně s vodičem H05VV-F3x1,0,

**3,3 kW:** obj. číslo 02 39 71, alternativně nahradit vodičem H05VV-F 3 x 1,5.

#### Schéma elektrického zapojení D

#### Umístění čidla regulátoru teploty v ochranné trubce:

Při výměně nebo demontáži regulátoru teploty / teplotního omezovače se musejí zavést čidla podle **E** do ochranné trubky, doplňkově u  
SN 5 SL | SN 5 SLi fixovat teplotní čidlo pod uzemňovací zástrčku.

#### Vyprázdnění přístroje:

Přístroj se musí vyprázdnit přes přípojovací hrdla.

#### Odvápnění:

Vymontujte topnou přírubu, odstraňte hrubý vápník opatrným klepáním, ponořte topné těleso až k přírubové desce do odvápnovacího prostředku.

#### Kontrola ochranného vodiče podle:

Vytáhněte síťovou zástrčku a knoflík regulátoru teploty. Kontrola se provádí na upevňovacím šroubu regulátoru teploty a na kontaktu ochranného vodiče přípojovacího vedení.

### 3. Odstraňování závad pro uživatele a odborníka

Porucha	Příčina	Odstranění
Neteče teplá voda i přes zcela otevřený ventil teplé vody.	Není el. napětí v síti.	Uživatel / odborník: Zkontrolovat pojistky / jističe v domovní instalaci.
	Usazený vápník na regulátoru výtokového paprsku.	Uživatel / odborník: Vyčistit regulátor výtokového paprsku, případně vyměnit.
	Zareagoval bezpečnostní termostat (STB).	Odborník: Odstranit příčinu závady (vyměnit regulátor teploty). Upozornění k ochrannému bezpečnostnímu termostatu / omezovači: Přístroj 2 kW » po vypnutí přístroje se bezpečnostní termostat automaticky vrátí do původní polohy. Přístroj 3,3 kW » vyměňte omezovač
Zvuky vaření v zásobníku.	Usazený vápník v zásobníku.	Odborník: Přístroj odvápnit.

Tabulka 2



### 4. Ekologie a recyklace

#### Zpracování odpadů ze starých přístrojů



Přístroje s tímto označením nepatří do popelnice a je nutno je odděleně sbírat a likvidovat.

Zpracování odpadů ze starých přístrojů má odborný a věcný základ v místně platných předpisech a zákonech.



### 5. Záruční podmínky

EUpłatňování nároku na poskytnutí záruky je možné pouze v zemi, kde byl přístroj zakoupen. Obrat'te se prosím na příslušné zastoupení firmy Stiebel Eltron nebo na dovozce.



**Montáž elektroinstalaci, údržbu a první uvedení do provozu smí provádět pouze kvalifikovaný odborník.**

**Výrobce neručí za přístroje poškozené vlivem nedodržení pokynů pro montáž a provoz uvedených v příslušném montážním a provozním návodu.**



Noticka



# 1. Kezelési utasítás a felhasználó és a szakember részére

## 1.1 A készülék leírása

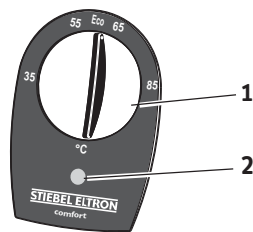
A nyitott (nyomás nélküli) melegvíz tároló a benne tárolt melegvizet folyamatosan a beállított hőmérsékleten tartja.

Felfűtéskor táguló víz a csaptelepen keresztül kicsöpög.

A készülék kizárólag csak a nyitott készülékekhez gyártott armatúrákkal szerelhető. A készülékhez az 1.7. „Kiegészítők” pontban felsorolt armatúrák beépítését javasoljuk.

## 1.2 A legfontosabbak röviden

- A kívánt melegvíz kifolyási hőmérséklet a hőmérséklet szabályozó gombbal (1) állítható be.
- A készülék fűt, ha a (2) kijelző világít.



C26\_02\_06\_0053

## 1.3 Kezelés

### A hőmérséklet beállítása

**°C** = hideg. Ebben az állásban a készülék kizárólag a benne tárolt víz fagy elleni védelmét biztosítja, azonban az armatúra és a vízvezeték fagyvédelmét nem.

**Eco** = javasolt energiatakarékos állás (kb. 60 °C). Alacsony mértékű vízköképződés.

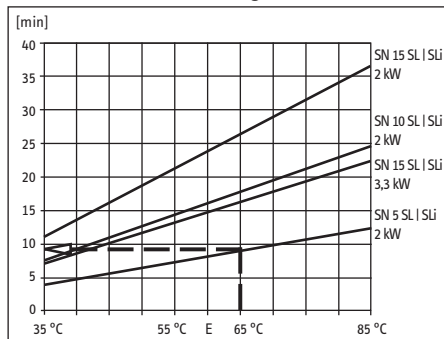
**85** = a maximálisan beállítható vízhőmérséklet.

### Figyelem:

Kívánságra a szakember a hőmérséklet korlátozót kiiktatja (lásd a 2.8. „Első üzembe helyezés” pontban), akkor a hőmérséklet a max. hőmérsékletig folyamatosan állítható.

### Felfűtési idő:

Ha a készülékből a melegvíz teljesen kifogyott, a felfűtés az alábbi idődiagram szerint alakul:



Példa SN 5 SL | SN 5 SLi:

A szabályozó gombon beállított hőmérséklet:

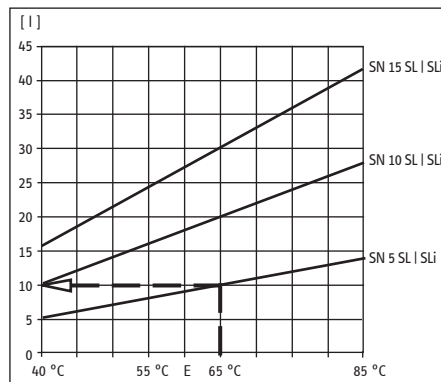
**65 °C**

A felfűtési idő:

**kb. 9,5 perc**

## Kevert víz mennyiség

A készülékből az alábbi diagram szerinti mennyiségű kevert (hideg+meleg) vízmennyiség nyerhető:



Példa SN 5 SL | SN 5 SLi:

A készüléken beállított hőmérséklet: 65 °C

A csapon kifolyó víz hőmérséklete: 40 °C

A hidegvíz hőmérséklete: 15 °C

A kevert (40 °C) víz mennyisége: kb. 10 liter

## 1.4 Fontos figyelmeztetések



• A melegvíz tárolót tilos nyomás alá helyezni. Sose zárják el a kifolyási oldalt, és sose építsenek be a készülékhez porlasztós szelepet vagy fojtásos kifolyásszabályozót.

• Nagyobb, mint 45 °C hőmérséklet beállítás esetén a készülékből forró víz folyhat ki!

• Korlátozott cselekvőképességű gyermekek és emberek esetében gondoskodni kell, hogy a készülék használatában jártas ember segítségével rendelkezésre álljon. Gyermekek esetében vigyázni kell, nehogy a készülékkel játszanak - Leforrzás veszély !

Ha ez nem kerülhető el, javasoljuk, hogy szakemberrel állíttassák be a készülék hőmérsékletát.

• 2 kW kivétel: A védelmi hőmérsékletátló hiba esetén bekövetkező akaratlan visszaállításból eredő károk elkerülése érdekében a készüléket kapcsolóórával működtetni tilos.

A vízkövesedés elzárhatja a kifolyó nyílást, és a készülék nyomás alá kerülhet. Az elvízkövesedés jele a zajos üzem és a csökkenő vízkifolyás. Ebben az esetben vízkötelenítse az armatúrát egy szakemberrel.

A hőmérséklet szabályozó gombját csak szakember húzhatja le a tengelyéről.

Tusoló csaptelep szerelésekor (lásd 1.7 Kiegészítők) egy rendszeres vízkötelenítés (a tusolófej vízkötelenítése) szükséges.

A jelen kezelési és szerelési utasítás összes előírását figyelembe kell venni. Ezek fontos előírások a biztonság, a helyes kezelés és karbantartás érdekében.

## 1.5 Tisztítás és karbantartás

A készülék burkolatának tisztításához elegendő egy nedves rongy. Ne alkalmazzanak súroló vagy oldószereket a tisztításhoz!



A karbantartási munkákat csak szakember végezheti.

## 1.6 Mit tegyenek, ha...

... nincs melegvíz:

Ellenőrizték, hogy a készülék a hálózati csatlakozóba be van-e dugva, a biztosíték rendben van-e, a hőmérséklet szabályozó megfelelő állásba van-e állítva.

... forrászajos a készülék:

Vízkötelenítessék a készüléket és az armatúrát szakemberrel.

... lásd még a 3. „hibaelhárítás a felhasználó és a szakember által” pontban írtakat.

Ha a készülékhez hibaelhárítás miatt szakembert kell hívni, a gyors és jó munka érdekében közöljék vele a készülék adatlapján található alábbi adatokat (9):



C26\_02\_06\_0054

## 1.7 Kiegészítők

STIEBEL ELTRON megrendelési számok:

• Kétfogantyús keverőszelepek

- Mosogatóhoz  
WKM 22 24 34

- Tusolóhoz  
WDM 22 24 35

• Egykaros keverőszelepek

- Mosogatóhoz  
MEK 22 24 43

- Tusolóhoz  
MED 22 24 44



## 2. Szerelési utasítás a szakember részére

A készülék felszerelését és elektromos bekötését csak szakember végezheti jelen kezelési és szerelési utasítás alapján.

### 2.1 A készülék felépítése A

- Hőmérséklet szabályozó gomb
- jelzőlámpa
- Hidegvíz csatlakozás (kék)
- Melegvíz csatlakozás (piros)
- Elektromos bekötő vezeték
- Szerelőcsín
- Villamos fűtőtész
- Készülék adatlap

### 2.2 A készülék leírása

Nyitott (nyomás nélküli) melegvíz tároló mosdó/mosogató alatti beépítéshez, egy csapolóhely ellátásához, a hidegvíz felmelegítéséhez.

A készülékhez csak nyitott (nyomás nélküli) melegvíz tárolókhoz alkalmas csaptalepet szabad beépíteni. A készülékhez az 1.7 „Kiegészítők” pontban felsorolt armatúrák beépítését javasoljuk.

### 2.3 Műszaki adatok

A készülék aktuális adatai a készülék adattábláján találhatóak.

Típus	SN 5 SL SN 5 SLi	SN 10 SL SN 10 SLi	SN 15 SL SN 15 SLi	SN 15 SL SN 15 SLi
Névleges űrtartalom	5 liter	10 liter	15 liter	15 liter
Építési mód	nyitott			
Tömeg (üresen)	3,0 kg	4,6 kg	5,8 kg	6,1 kg
Fűtési teljesítmény	Lásd a készülék adattábláján			
Feszültség	230 V			
Átfolyó térfogatáram max.	5 l/perc	10 l/perc	12 l/perc	
Védettség	IP 24 D			
Csatlakozó vezeték dugasszal	kb. 650 mm			
Hőmérséklet beállítási tartomány	kb. 35 °C - 85 °C (folyamatosan állítható)			

1. táblázat

### 2.4 Előírások és meghatározások

- A készülék zavartalan és biztonságos működése csak eredeti STIEBEL ELTRON kiegészítők és alkatrészek beépítésével garantálható.
- A csatlakozó csap kifolyója egyben a készülék légtelenítője is. **Ne zárja el a kifolyást semmilyen módon. Ne építsenek be a készülékhez porlasztós szelepet vagy fojtásos kifolyásszabályozót.**
- Elektromos csatlakozás
  - Dugós-csatlakozás:**  
Dugós csatlakozás esetén bekötött védőérintkezős dugaljzat felszerelése szükséges. Amely a készülék felszerelése után is szabadon hozzáférhető.
  - Fix-bekötés:**  
Fix bekötés esetén a készülék elé min. 3 mm nyitó távolságú leválasztó (2 sarkú)

kapcsoló vagy kis megszakító beépítése szükséges.

**SN 5 SL | SN 5 SLi und SN 10 SL | SN 10 SLi:** A készüléket fixen a hálózatra kötni tilos.  
**SN 15 SL | SN 15 SLi:**

A készüléket fixen a hálózatra kötni csak a „Villamos fix csatlakozó” (Stiebel Eltron rendelési szám 22 32 19 beépítésével) lehetséges. Csak ezzel a szerelési móddal marad a készülék védettsége IP 24 D.

- A helyi áramszolgáltató és vízszolgáltató előírásait a szerelés és üzemeltetés során be kell tartani.

### 2.5 Fontos figyelmeztetések



**Ha a készüléket a vízhálózati nyomásnak kiteszik, a tartály felrepedhet, és ez vízkárokat okozhat.**

### 2.6 A felszerelés helye B

A készüléket fagymentes helyiségbe, függőleges állásban, vízcsatlakozásokkal felfelé kell felszerelni.

A készülék és a csaptalep közötti legnagyobb távolság max. 1 m lehet. Ennél nagyobb távolság esetén légtelenítő beépítése szükséges.

### 2.7 A készülék felszerelés

- Rögzítsék a falon a szerelőcsín (5 liter) 18. és 19. oldal szerelésablonjai alapján, (a 10 és 15 liter esetén a dobozon) pozicionálva. A rögzítő elemeket a fal minőségének és teherbírásának megfelelően válasszák ki. A csatlakozó vezeték fölösleges hosszát a készülékben erre a célra kialakított tárolótérben lehet elhelyezni **C**.
- Akasszák a sínre a készüléket.
- Szereljék meg a vízbekötéseket **C**, állítsák be az átömlő víztérfogat áramot (lásd 2.3 az armatúra leírását).

#### A kétfogantyús keverő csaptalep minősítése:

A kétfogantyús keverő csaptalep kezelő gombjai megfelelnek a DIN 44897 szabványnak. **Hideg víz balra** (kék)  
**Meleg víz jobbra** (piros).

### 2.8 Első üzembe helyezés

(Csak szakember végezheti!)

- II. Nyissák a melegvíz szelepet, illetve állítsák az egykaros csaptalep karját „meleg” állásba, míg a víz buborékmentesen nem folyik ki a szelepen.
- II. Csatlakoztassák a készülék elektromos vezetékét a dugaszolóaljzatba, és állítsák be a kívánt hőmérsékletet a hőmérsékletszabályozó gombon.



**Szárazonfutás veszély! A fentebb leírt sorrend megcserélése esetén a készülék hőmérséklet védelme bekapcsol.**

**2 kW: ... Ebben az esetben töltsék fel a készüléket vízzel, és a csatlakozót rövid időre húzzák ki a hálózathoz.**

**3,3 kW: ... Ebben az esetben a szabályozót és a hőmérséklet határolót cserélni kell.**

- III. **Hőmérséklet beállítás korlátozása F** :  
Csak akkor állítsák be a határológyűrűt,

ha a maximálisan beállítható hőmérsékletet korlátozni akarják.

- IV. Húzzák le a kezelőfelületről a védőfóliát.

#### A készülék átadása

Magyarázzák el a felhasználónak a készülék működését és ismertessék vele a készülék kezelését. Hívják fel a figyelmét a lehetséges veszélyforrásokra (forrázaveszély). Adják át neki megőrzésre a jelen kezelési és szerelési utasítást.

### 2.9 Szervizelőírások



**Bármely szervizmunka előtt áramtanulást a készüléket, és vegyék le a falról.**

- A készülék kinyitása G** :

- Húzzák le a szabályozó gombot és a hőmérséklet korlátozót, majd csavarják ki a csavart.
- Fordítsák el a rögzítőcsavarokat
- Emeljék fel és távolítsák el a készülék fedelét.
- Csak a SN 10 SL | SN 10 SLi és SN 15 SL | SN 15 SLi:  
Kábeldobot (a felcsavarás biztosítót) kinyitni.

- Az elektromos csatlakozó vezeték cseréje**

Az elektromos csatlakozó vezetékét STIEBEL ELTRON gyártmánnyal

**2 kW** (megrendelési szám: 02 06 71), vagy H05VV-F3x1,0 típusú csatlakozó vezetékkel  
**3,3 kW** (megrendelési szám: 02 39 71 vagy H05 VV-F3x1,5 típusú csatlakozó vezetékkel cserélik le.

#### Elektromos kapcsolási terv D

- A hőmérsékletszabályozó érzékelő behelyezése a védőcsőbe**

A hőmérsékletszabályozó cseréjénél vagy szerelésénél a hőmérsékletszabályozó érzékelőjét a védőcsőbe kell behelyezni **E**, és az SN 5 SL | SN 5 SLi esetében földelőcsatlakozó alatt rögzíteni.

- A készülék leürítése**

A készüléket a csatlakozó csonkon keresztül kell leüríteni. Állítsák fejre a készüléket, és rövid ideig rázzák meg, míg a víz kifolyik.

- Vízkötenítés**

Csavarják ki a fűtőbetétet, a nagyobb vízköveket óvatos ütögetéssel távolítsák el, ezután mártásák a fűtőbetétet a peremig vízközdő folyadékba.

- A földelővezeték ellenőrzése**

Húzzák ki az elektromos csatlakozó dugót, és húzzák le a hőmérsékletszabályozó gombot. Az ellenőrzés a hőmérsékletszabályozó rögzítőcsavarja és a csatlakozó vezeték földelő érintkezője, mint pólusok között történik.

### 3. Hibaelhárítás a felhasználó és a szakember részére

Hiba	Oka	Elhárítása
Nincs melegvíz a teljesen nyitott melegvíz szelep ellenére.	Nincs feszültség.	Felhasználó/szakember: a ház elektromos rendszerének biztosítékai ellenőrzendők.
	A vízszugár szabályozó elvzikkövesedett.	Felhasználó/szakember: Az armatúra vízszugár szabályozójának tisztítása, adott esetben cseréje.
	A hőmérséklet védelem bekapcsolt.	Szakember: A bekapcsolás okának elhárítása (a hőmérsékletszabályozó cseréje. Figyelem: a hőmérséklet határoló (STB): <b>2 kW készülék:</b> a hőmérséklethatároló automatikusan alaphelyzetbe áll ha a készüléket rövid időre feszültség mentesítik <b>3,3 kW készülék:</b> a hőmérséklet határolót cserélni kell.
Forrás zajok a készülékben.	A tároló, vagy a futobetét elvzikkövesedett.	Szakember: Az elvzikkövesedett részek vízkőtelenítése.

2. Táblázat



### 4. Környezet és újrahasznosítás

#### Régi készülékek ártalmatlanítása



Ezzel a jelzéssel ellátott készülékeket ne tegye a háztartási hulladékok közé, külön kell gyűjteni és ártalmatlanítani!  
A régi készülékek ártalmatlanításánál a helyileg érvényes előírásokat és törvényeket kell szakszerűen alkalmazni.



### 5. Garancia

A gyártó semmilyen felelősséget nem vállal azokért a meghibásodott készülékekért, amelyet nem az adott készülékre vonatkozó szerelési és kezelési előírás szerint szereltek, helyeztek üzembe, ill. működtettek.



A készülék szerelését, elektromos bekötésének megvalósítását, karbantartását és üzembehelyezését csak minősített szakember végezheti.

A gyártó semmilyen felelősséget nem vállal azokért a meghibásodott készülékekért, amelyet nem az adott készülékre vonatkozó szerelési és kezelési előírás szerint szereltek, helyeztek üzembe, ill. működtettek.



# 1. Инструкция по эксплуатации для пользователя и специалиста

## 1.1 Описание прибора

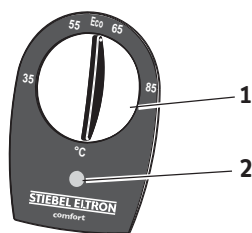
Открытый (безнапорный) накопительный водонагреватель постоянно поддерживает содержащийся в нем объем воды с предварительной заданной температурой.

При нагреве вследствие расширения вода капает через заборную арматуру.

Разрешается установка только арматуры для открытых (безнапорных) накопительных водонагревателей. Мы рекомендуем арматуру Stiebel Eltron: № артикула см. «1.7 Специальные принадлежности».

## 1.2 Коротко о самом важном

- Настройка желаемой температуры горячей воды на выходе производится с помощью кнопки выбора температуры (1).
- Прибор нагревает воду, если горит индикация (2).



C26\_02\_06\_0053

## 1.3 Управление

### Положение выбора температуры

**°C** = холод. При этой настройке от мороза защищен водонагреватель, но не арматура и водопровод.

**Eco** = рекомендуемое положение для экономии электроэнергии (около 60 °C), малое образование известкового налета.

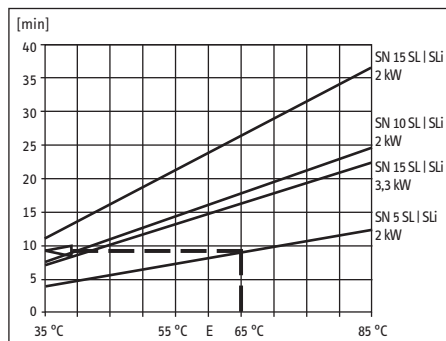
**85** = макс. настраиваемая температура.

Указание:

По желанию специалист может произвести на приборе ограничение температуры (см. «2.8 Первый ввод в эксплуатацию») таким образом, чтобы температура настраивалась бесступенчато до значения ограничения.

### Время нагрева:

Если был отобран весь объем водонагревателя, то время нагрева протекает в соответствии со следующей диаграммой.

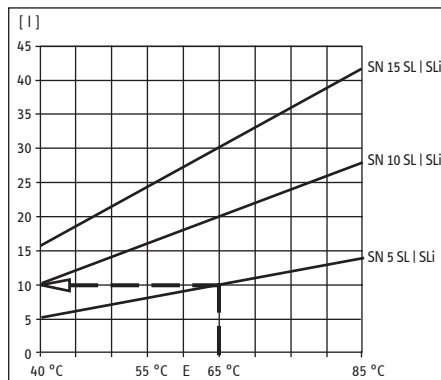


Пример:

Положение выбора температуры **65 °C**  
Время нагрева **около 9,5 мин.**

### Объем смешиваемой воды:

С помощью температуры предварительного выберите объем смешанной воды температурой, например, **40 °C**.



Пример:

Положение выбора температуры **65 °C**  
Подвод холодной воды **15 °C**  
Объем смешанной воды **около 10 л.**

## 1.4 Важные указания



• Накопительный водонагреватель нельзя подвергать никакому давлению. Никогда не закрывайте выходное отверстие арматуры и не используйте душевой разбрызгиватель или шланг с регулятором струи.

• При настройке температуры более 45 °C может сразу же поступать вода более высокой температуры!

• Если с прибором будут обращаться дети или лица с ограниченными физическими, чувствительными или умственными способностями, то необходимо обеспечить то, чтобы это осуществлялось только под контролем или после соответствующего инструктажа со стороны лица, отвечающего за их безопасность.

Необходимо присматривать за детьми, чтобы убедиться, что они не играют с прибором - Опасность ожогов!

Если этого избежать невозможно, мы рекомендуем настраиваемое специалистом ограничение температуры.

• **модели 2 кВт:** чтобы избежать опасности, возникающей при непреднамеренном отключении (сбросе настроек) защитного ограничителя температуры в случае неисправности, нельзя наполнять приборы (подавать в них воду) с помощью таймера.

Накипь может засорить слив и создать таким образом давление в приборе.

Признаками образования накипи являются шумы кипения и уменьшение количества подаваемой воды. В таком случае пригласите специалиста для удаления накипи из прибора и арматуры.

При использовании душевой арматуры (см. п. 1.7 Специальные принадлежности) необходимо регулярное удаление известкового налета (удаление накипи из разбрызгивающей головки).

Снятие кнопки с регулятора температуры допускается только специалисту!

Следует учитывать всю информацию, содержащуюся в данной инструкции по монтажу и эксплуатации. Мы даем важные указания по безопасности, управлению и техническому обслуживанию прибора.

## 1.5 Уход и техническое обслуживание

Для ухода за корпусом достаточно протирать его влажной тряпкой. Не применяйте абразивные чистящие средства и растворители!



Работы по техническому уходу разрешается выполнять только специалисту.

## 1.6 Что делать, если ...?

... не поступает горячая вода:

Проверить настройку кнопки выбора температуры, штекер или предохранитель.

... в нагревателе слышны шумы закипающей воды:

пригласить специалиста для удаления накипи из прибора и арматуры.

... см. также «3. Устранение неисправностей пользователем и специалистом».

Если для устранения возникшей проблемы Вы привлекаете специалиста, сообщите ему для лучшей и быстрой помощи следующие данные с типовой таблички прибора (8):



C26\_02\_06\_0054

## 1.7 Специальные принадлежности

Номера артикулов принадлежностей Stiebel Eltron:

- **арматура с двумя ручками**
  - арматура для раковины: **WKM 22 24 34**
  - арматура для душа: **WDM 22 24 35**
- **арматура для смесителя с одной ручкой**
  - арматура для раковины: **MEK 22 24 43**
  - арматура для душа: **MED 22 24 44**



## 2. Инструкция по монтажу для специалиста

Установка и электрическое подключение должны осуществлять специалист при соблюдении данной инструкции по монтажу.

### 2.1 Конструкция прибора А

- 1 Кнопка выбора температуры
- 2 Сигнальная лампа
- 3 Подвод холодной воды (синий)
- 4 Подвод горячей воды (красный)
- 5 Электрическая проводка
- 6 Подвесная планка
- 7 Нагревательная система
- 8 Типовая табличка прибора

### 2.2 Описание прибора

Открытый (безнапорный) накопительный водонагреватель для монтажа под раковиной, для снабжения водозаборной точки, для нагрева холодной воды в соответствии с требованиями EN 806.

Разрешается установка только арматуры для открытых (безнапорных) накопительных водонагревателей. Мы рекомендуем арматуру Stiebel Eltron: № артикула см. «1.7 Специальные принадлежности».

### 2.3 Технические характеристики

Актуальные данные на типовой табличке прибора.

Тип	SN5SL SN5SLi	SN10SL SN10SLi	SN15SL SN15SLi	SN15SL SN15SLi
Номинальный объем	5 л.	10 л.	15 л.	15 л.
Тип	открытый			
Вес	3,0 кг	4,6 кг	5,8 кг	6,1 кг
Мощность нагрева	2,0 кВт	2,0 кВт	2,0 кВт	3,3 кВт
Напряжение	230 В			
Макс. проток	5 л/мин.	10 л/мин.	12 л/мин.	
Класс защиты по EN 60529	IP 24 D			
Класс защиты по EN 605299	IP 24 D			
Соединительный провод со штекером	Около 650 мм.			
Диапазон настройки температуры	Около 35 °C – 85 °C (бесступенчатая настройка)			

Таблица 1

### 2.4 Предписания и определения

- Безупречная и безопасная работа прибора обеспечивается только при использовании оригинальных, предназначенных именно для данного прибора, принадлежностей и запчастей.
- Выходное отверстие (сток) арматуры имеет функцию аэрации. Не перекрывайте выпускной патрубок и поворотный рычаг арматуры. **Не используйте разбрызгиватель для душа или шланг с регулировкой напора.**
- Электрическое подключение – Штепсельное подключение: Необходима розетка с защитным контактом, к ней должен быть свободный

доступ после монтажа аппарата. При использовании вилок и розеток, специфичных для конкретной страны применения, они должны иметь защитный контакт и отвечать соответствующим стандартам страны применения. – Жесткое подключение:

Если аппарат должен подключаться непосредственно к сети переменного тока (розетка для подключения аппарата), то он должен быть отделен от сети изоляционным промежутком не менее 3 мм по всем полюсам.

**SN 5 SL | SN 5 SLi und SN 10 SL | SN 10 SLi:**

Установка с прямой (фиксировано проложенной) электрической проводкой не допускается.

**SN 15 SL | SN 15 SLi:**

Установка с фиксировано проложенной соединительной проводкой возможна только совместно с установочным комплектом «Электрическое фиксированное соединение» (Stiebel Eltron № заказа 22 32 19).

Только с этим установочным комплектом обеспечивается соблюдение класса защиты IP 24 D.

- Соблюдайте предписания местного энергоснабжающего и ответственного водоснабжающего предприятия.

### 2.5 Важные указания



Если прибор будет подвергнут давлению воды, то бак может потерять герметичность и стать причиной ущерба, причиненного вытекшей водой.

### 2.6 Место монтажа В

Прибор монтируется в незамерзающем помещении, в вертикальном положении, подводами для воды вверх.

Максимально допустимая длина соединительных труб, арматуры к прибору составляет 1 м. Если эта длина превышает, требуется установка в переливном трубопроводе клапана для подачи воздуха для патрубка.

### 2.7 Монтаж прибора С

- Смотировать подвесную планку, определить ее положение с помощью монтажного шаблона (5-литровый прибор см. стр. 18 и 19; 10 и 15 л. в упаковке) определить.

С помощью прилагаемого определить отверстие для крепления монтажной планки. Выбрать крепежный материал в соответствии с крепостью стены. Остатки соединительной проводки можно сложить в имеющееся место для хранения проводов.

- Подвесить прибор.
- Смонтировать подводы воды, настроить проток (см. 2.3 Технические данные и Описание арматуры). Цветовое обозначение соединительных труб арматуры и нагревателя должны соответствовать друг другу: Справа синий = подвод холодной воды (3) Слева красный = подвод горячей воды (4).

### 2.8 Первый ввод в эксплуатацию

(должен производиться только специалистом!)

- I. Открыть вентиль горячей воды на арматуре или установить смеситель с одной ручкой в положение «warm», пока вода не начнет поступать без пузырьков воздуха.
- II. Вставить сетевой штекер и выбрать температуру.



Опасность сухого хода! При перепутывании последовательности срабатывает защитный ограничитель температуры.

**2 кВт:** ... в этом случае следует залить воду и кратковременно отключить прибор от электросети.

**3,3 кВт:** ... в этом случае следует заменить регулятор и ограничитель температуры.

- III. Ограничение выбора температуры **F:**

Только при желаемом ограничении выбора температуры с помощью ограничительного кольца настраивается макс. температура.

- IV. Снять защитную фольгу с панели управления.

#### Передача прибора:

Объяснить пользователю функционирование прибора и ознакомить с его использованием. Указать на возможные опасности (ожог). Передать данную инструкцию по эксплуатации.

### 2.9 Указания по сервисному обслуживанию



При проведении всех работ прибор отключать от электросети и снимать со стены.

#### • Открыть прибор G

- a Снять кнопку регулятора температуры и кольцо ограничителя температуры. Выкрутить винты.
  - b Фиксирующие болты опустить.
  - c Крышку корпуса откинуть назад и снять.
  - d только для SN 10 SL | SN 10 SLi | SN 15 SLi | SN 15 SLi: Открыть натяжную ленту (защиту от наклона).
- Замена электрической соединительной проводки: При замене соединительной проводки ее следует менять на запасную часть заменить **2 кВт:** № заказа 02 06 71, или альтернативно с проводкой H05W-F3x1,0 **3,3 кВт:** № заказа 02 39 71, или альтернативно с проводкой H05W-F3x1,5.

#### Схема подключения D



• **Размещение датчика регулятора температуры в защитной трубке:**

При замене или демонтаже регулятора температуры / ограничителя температуры датчики необходимо поместить соответствующим образом **E** в защитную трубку, дополнительно для SN 5 SL | SN 5 SLi зафиксировать температурный датчик под заземляющий штекер.

• **Слив воды из прибора:**

Удалять воду из прибора следует через соединительный патрубок. Повернуть нагреватель и кратковременно встряхнуть, пока не начнет вытекать вода.

• **Удаление накипи:**

Демонтировать нагревательный фланец, удалить грубую накипь путем осторожного похлопывания, нагревательные элементы до фланцевой пластины погрузить в средство для удаления накипи.

• **Проверка защитного провода:**

Отключить сетевой штекер и снять кнопку регулятора температуры. Проверку следует произвести на крепежном болте регулятора температуры и на контакте защитного провода соединительной проводки.

### 3. Устранение неисправностей для пользователя и специалиста


Неисправность	Причина	Устранение
Не поступает горячая вода, несмотря на полностью открытый кран горячей воды	Нет напряжения	Пользователь/специалист: проверить предохранители в домашней проводке.
	Засорение струйного дождевателя	Пользователь/специалист: очистить либо заменить на новый струйный дождеватель
	Сработал защитный ограничитель температуры	Специалист: устранить причину неисправности (заменить регулятор температуры). Указание: защитный ограничитель температуры (STB)/ограничитель: <b>Прибор на 2 кВт:</b> STB автоматически сбрасывается на первоначальные значения, если прибор был включен не под напряжением. <b>Прибор на 3,3 кВт:</b> заменить ограничитель.
Шум закипающей воды в нагревателе.	В водонагревателе образовалась накипь.	Специалист: Очистить прибор от накипи.

Таблица 2



### 4. Окружающая среда и вторсырьё

**Утилизация устаревших приборов**

 Данные приборы не относятся к изделиям, к которым применимы правил обычной утилизации, их следует собирать и утилизировать отдельно.

Утилизация устаревших приборов должна производиться квалифицированно, а также согласно местным предписаниям и законам.



### 5. Гарантия

Условия и порядок гарантийного обслуживания определяются отдельно для каждой страны. За информацией о гарантии и гарантийном обслуживании обратитесь пожалуйста в представительство Stiebel Eltron в Вашей стране.



Монтаж прибора, первый ввод в эксплуатацию и обслуживание могут проводиться только компетентным специалистом в соответствии с данной инструкцией.

Не принимаются претензии по неисправностям, возникшим вследствие неправильной установки и эксплуатации прибора.

**Deutschland**

STIEBEL ELTRON GmbH & Co. KG  
Dr.-Stiebel-Straße | D-37603 Holzminden  
Tel. 0 55 31 702 0 | Fax 0 55 31 702 480  
Email [info@stiebel-eltron.de](mailto:info@stiebel-eltron.de)  
[www.stiebel-eltron.de](http://www.stiebel-eltron.de)

**Verkauf**

Tel. 0180 3 700705 | Fax 0180 3 702015 | [info-center@stiebel-eltron.com](mailto:info-center@stiebel-eltron.com)

**Kundendienst**

Tel. 0180 3 702020 | Fax 0180 3 702025 | [kundendienst@stiebel-eltron.com](mailto:kundendienst@stiebel-eltron.com)

**Ersatzteilverkauf**

Tel. 0180 3 702030 | Fax 0180 3 702035 | [ersatzteile@stiebel-eltron.com](mailto:ersatzteile@stiebel-eltron.com)

**Vertriebszentren**

Tel. 0180 3 702010 | Fax 0180 3 702004

**Austria**

STIEBEL ELTRON Ges.m.b.H.  
Eferdinger Str. 73 | A-4600 Wels  
Tel. 072 42-47367-0 | Fax 07242-47367-42  
Email [info@stiebel-eltron.at](mailto:info@stiebel-eltron.at)  
[www.stiebel-eltron.at](http://www.stiebel-eltron.at)

**Great Britain**

Applied Energy Products Ltd.  
Morley Way | GB-Peterborough PE2 9JJ  
Tel. 087 09-00 04 20 | Fax 017 33-31 96 10  
Email [sales@applied-energy.com](mailto:sales@applied-energy.com)  
[www.applied-energy.com](http://www.applied-energy.com)

**Sweden**

STIEBEL ELTRON AB  
Friggagatan 5 | SE-641 37 Katrineholm  
Tel. 0150-48 7900 | Fax 0150-48 7901  
Email [info@stiebel-eltron.se](mailto:info@stiebel-eltron.se)  
[www.stiebel-eltron.se](http://www.stiebel-eltron.se)

**Belgium**

STIEBEL ELTRON Sprl / Pvbva  
P/A Avenue du Port 104, 5 Etage  
B-1000 Bruxelles  
Tel. 02-4232222 | Fax 02-4232212  
Email [info@stiebel-eltron.be](mailto:info@stiebel-eltron.be)  
[www.stiebel-eltron.be](http://www.stiebel-eltron.be)

**Hungary**

STIEBEL ELTRON Kft.  
Pacsirtamező u. 41 | H-1036 Budapest  
Tel. 012 50-6055 | Fax 013 68-8097  
Email [info@stiebel-eltron.hu](mailto:info@stiebel-eltron.hu)  
[www.stiebel-eltron.hu](http://www.stiebel-eltron.hu)

**Switzerland**

STIEBEL ELTRON AG  
Netzibodenstr. 23c | CH-4133 Pratteln  
Tel. 061-8 16 93 33 | Fax 061-8 16 93 44  
Email [info@stiebel-eltron.ch](mailto:info@stiebel-eltron.ch)  
[www.stiebel-eltron.ch](http://www.stiebel-eltron.ch)

**Czech Republik**

STIEBEL ELTRON spol. s r.o.  
K Hájem 946 | CZ-15500 Praha 5-Stodůlky  
Tel. 2-511 16111 | Fax 2-355 12122  
Email [info@stiebel-eltron.cz](mailto:info@stiebel-eltron.cz)  
[www.stiebel-eltron.cz](http://www.stiebel-eltron.cz)

**Netherlands**

STIEBEL ELTRON Nederland B.V.  
Daviottenweg 36 | Postbus 2020  
NL-5202 CA 's-Hertogenbosch  
Tel. 073-6 23 00 00 | Fax 073-6 23 11 41  
Email [stiebel@stiebel-eltron.nl](mailto:stiebel@stiebel-eltron.nl)  
[www.stiebel-eltron.nl](http://www.stiebel-eltron.nl)

**Thailand**

STIEBEL ELTRON Asia Ltd.  
469 Moo 2, Tambol Klong-Jik  
Ampur Bangpa-In | Ayutthaya 13160  
Tel. 035-22 00 88 | Fax 035-22 11 88  
Email [stiebel@loxinfo.co.th](mailto:stiebel@loxinfo.co.th)  
[www.stiebel-eltronasia.com](http://www.stiebel-eltronasia.com)

**Denmark**

PETTINAROLI A/S  
Madal Allé 21 | DK-5500 Middelfart  
Tel. 63 41 66 66 | Fax 63 41 66 60  
Email [info@pettinaroli.dk](mailto:info@pettinaroli.dk)  
[www.pettinaroli.dk](http://www.pettinaroli.dk)

**Poland**

STIEBEL ELTRON sp.z. o.o.  
ul. Instalatorów 9 | PL-02-237 Warszawa  
Tel. 022-8 46 48 20 | Fax 022-8 46 67 03  
Email [stiebel@stiebel-eltron.com.pl](mailto:stiebel@stiebel-eltron.com.pl)  
[www.stiebel-eltron.com.pl](http://www.stiebel-eltron.com.pl)

**United States of America**

STIEBEL ELTRON Inc.  
17 West Street | West Hatfield MA 01088  
Tel. 413-247-3380 | Fax 413-247-3369  
Email [info@stiebel-eltron-usa.com](mailto:info@stiebel-eltron-usa.com)  
[www.stiebel-eltron-usa.com](http://www.stiebel-eltron-usa.com)

**France**

STIEBEL ELTRON S.A.S.  
7-9, rue des Selliers  
B.P. 85107 | F-57073 Metz-Cédex 3  
Tel. 03 87 74 38 88 | Fax 03 87 74 68 28  
Email [info@stiebel-eltron.fr](mailto:info@stiebel-eltron.fr)  
[www.stiebel-eltron.fr](http://www.stiebel-eltron.fr)

**Russia**

STIEBEL ELTRON RUSSIA  
Urzhumskaya street, 4. | 129343 Moscow  
Tel. (495) 775 3889 | Fax (495) 775-3887  
Email [info@stiebel-eltron.ru](mailto:info@stiebel-eltron.ru)  
[www.stiebel-eltron.ru](http://www.stiebel-eltron.ru)

Irrtum und technische Änderungen vorbehalten | Subject to errors and technical changes! | Sous réserve d'erreurs et de modifications techniques! - Onder voorbehoud van vergissingen en technische wijzigingen! | Salvo error o modificación técnica! | Rätt till misstag och tekniska ändringar förbehålls! | Excepto erro ou alteração técnica | Zastrzeżone zmiany techniczne i ewentualne błędy | Omyly a technické změny jsou vyhrazeny! | A muszaki változtatások és tévedések jogát fenntartjuk! | Возможность неточностей и технических изменений не исключается

**STIEBEL ELTRON**

Technik zum Wohlfühlen