

# OSO Wallsmart

- N** Montasje, bruksanvisning og reservedeler
- S** Montering, bruksanvisning och reservdelar
- UK** User manual and spare parts list
- RU** Руководство по монтажу и эксплуатации и перечень запасных частей



W 30  
W 50  
W 80  
W 100

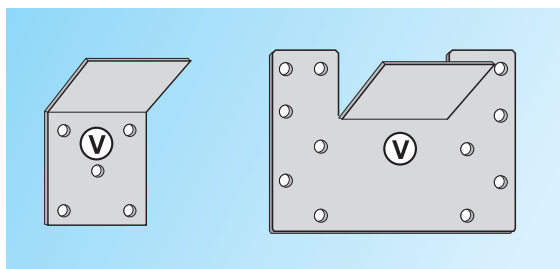


146046-00 W 11-09

CE (N) IP44

**Think future**   
<http://www.oso.no>





### Настенный кронштейн (входит в комплект поставки)

Настенный кронштейн V поставляется в двух различных исполнениях: маленьком – для нагревателя объемом 30 и 50 л, и большом – для 80 и 100 л.

**Важно! Кронштейн следует крепить с помощью прочных винтов к надежной вертикальной или горизонтальной балке стены.**

### Установка и размещение - также см. важную информацию на стр. 11

1. Установите настенный кронштейн V, надёжно закрепив его с помощью прочных винтов.

Кронштейн следует закреплять на надежной вертикальной или горизонтальной балке стены. Подвесьте нагреватель, направляя паз на его тыльной стороне на язычок кронштейна. Нажмите на нагреватель, надёжно зафиксировав его на кронштейне.

Настенный кронштейн должен быть закреплен на расстоянии не менее 320 мм от потолка; это расстояние необходимо для посадки нагревателя на кронштейн.

2. Подсоедините трубопроводы горячей и холодной воды к смесительному крану (установлен на заводе) и проверьте соединения, подключив воду.

Переливной и запорный клапаны устанавливаются в соответствии с местными нормами и правилами.

3. Перед включением питания заполните нагреватель водой. В противном случае гарантийные обязательства производителя будут аннулированы. В случае включения электропитания до заполнения нагревателя водой нагревательный элемент выйдет из строя. Если только что установленный нагреватель не подлежит немедленному использованию, промывайте его свежей водой не реже 1 раза в неделю.

**ПРЕДУПРЕЖДЕНИЕ!** Патрубок предохранительного клапана НЕ ДОЛЖЕН иметь запорной арматуры.

Переливной патрубок должен иметь незакрываемый выпуск в открытый и незамерзающий сток!

### Смесительный кран FTU с обратным клапаном (установлен на заводе)

#### Действие смесительного крана

Через соответствующее входное соединение холодная вода поступает внутрь. Конструкция смесительного крана такова, что при смешивании температура подаваемой горячей воды уменьшается до значения приблизительно на 10°C ниже температуры в баке нагревателя. Рукоятка синего цвета управляет краном холодной воды, который закрывает или открывает подачу холодной воды в нагреватель.

#### Действие предохранительного крана

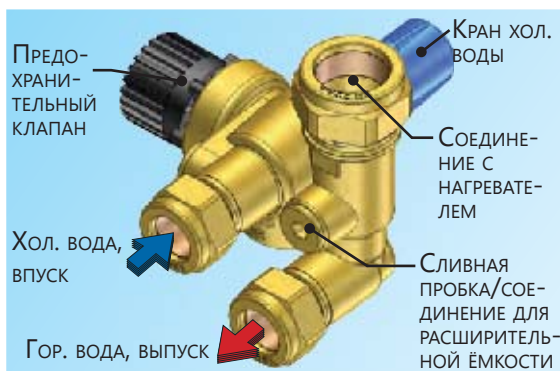
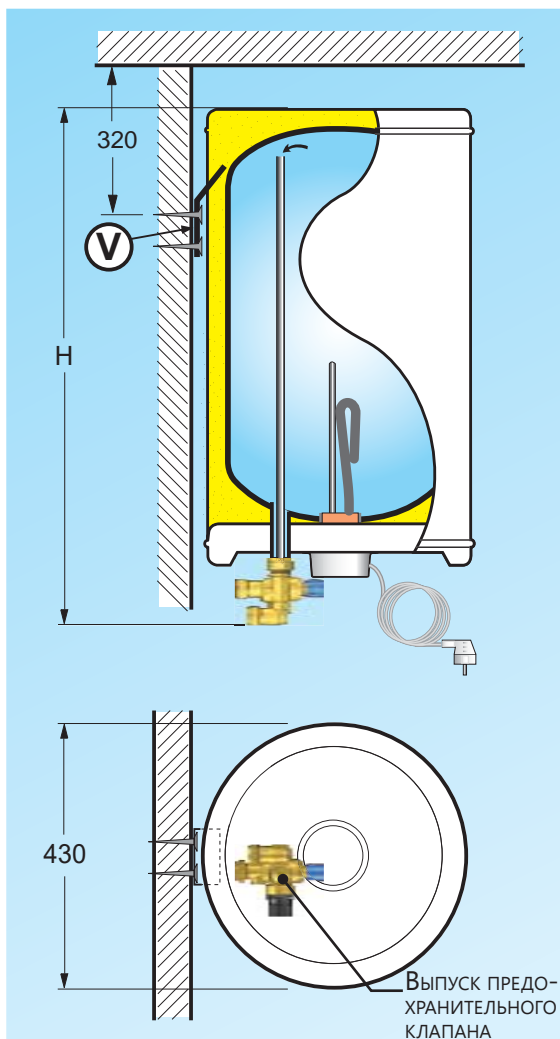
Предохранительный клапан открывается при давлении 9 бар. На случай каплевой утечки или перелива он должен иметь не имеющий запорной арматуры выпуск. При подключении переливного трубопровода или шланга к предохранительному клапану необходимо предусмотреть постоянный уклон и защиту от замерзания. Ежегодно проверяйте предохранительный клапан, открывая его поворотом рукоятки против часовой стрелки. Для проверки работоспособности клапана и для вымывания из него возможной грязи следует слить не менее 2 литров воды.

#### Опорожнение

Для опорожнения нагревателя следует вывернуть сливную пробку, используя внутренний шестигранный ключ на 5 мм. Можно также использовать предохранительный клапан, повернув рукоятку против часовой стрелки до полного его открытия. Клапан закрывается поворотом по часовой стрелке до полного закрытия.

#### Герметичность обратного клапана

Предохранительный клапан оборудован обратным клапаном. Во избежание каплевых утечек из предохранительного клапана обязательно установка расширительной ёмкости. Нельзя подсоединять ёмкость к впуску холодной воды, подключайте её ТОЛЬКО к сливной пробке или к выпуску горячей воды.



### Технические данные

Тип	Объём (л)	Мощность (кВт)	Диаметр x высота (мм)	Соединения (мм)	Масса - объём (м³)	Артикул OSO
OSO W	30	2	430 x 500	15	15 - 0,08	800 0711
OSO W	50	2	430 x 700	15	20 - 0,10	800 0712
OSO W	80	2	430 x 1000	15	30 - 0,18	800 0713
OSO W	100	2	430 x 1200	15	35 - 0,24	800 0714

## Электрические соединения

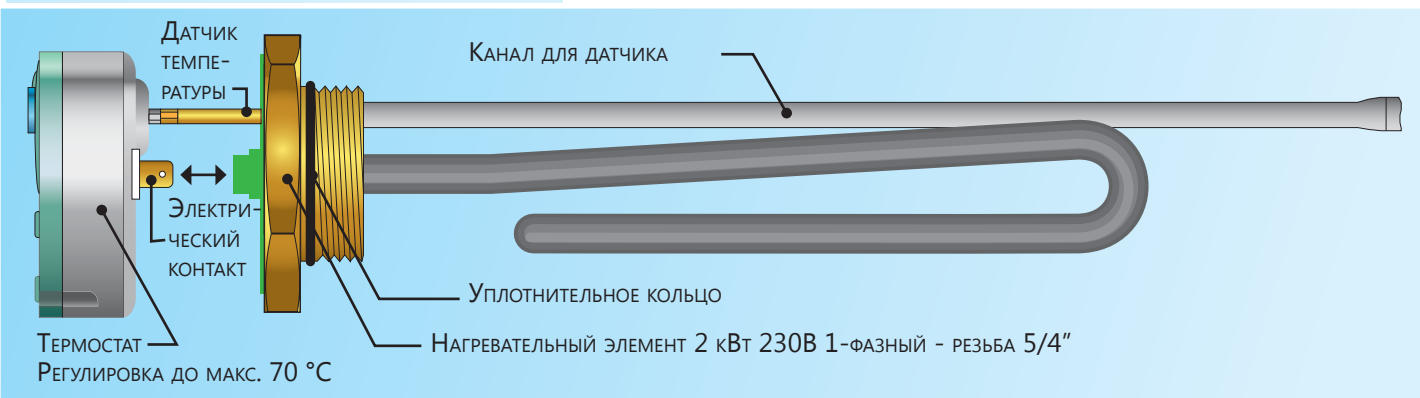
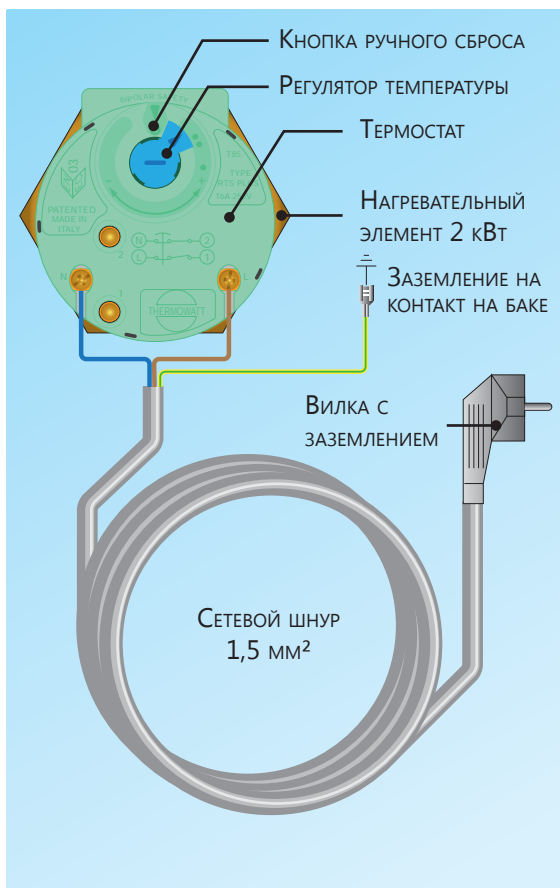
Сетевой провод с вилкой не требует установки, т.к. устанавливается на заводе. Просто вставьте вилку в заземленную розетку сети питания 230 В/10 А. Внимание! Перед включением электрического питания следует заполнить нагреватель водой. При отсутствии в нагревателе воды нагревательный элемент перегорит, гарантийные обязательства будут аннулированы. За дополнительными сведениями о термостате и нагревательном элементе обратитесь к разделу «Запасные части».

### Замена термостата

Перед снятием крышки электрического блока выключите питание. Отсоедините от термостата два провода питания (синий и коричневый). Провод заземления (желто-зелёный) подсоединён к контакту на баке. Термостат надёжно зафиксирован на нагревательном элементе. Чтобы снять термостат, просто вытащите его из нагревательного элемента, вернутого в нагреватель. Внимание! Термостат имеет датчик, который входит в специальный канал на нагревательном элементе. При установке нового термостата вставьте датчик в соответствующий канал на нагревательном элементе. Затем сильно нажмите на термостат, установив его на место. После этого подсоедините к нему провода.

### Замена нагревательного элемента

Перекройте подачу холодной воды, полностью слейте воду из бака через сливную пробку. Снимите термостат, как описано выше. Затем выверните нагревательный элемент с помощью рожкового ключа на 1 1/2", после чего верните новый элемент (проверьте, на месте ли уплотнительное кольцо), затем установите термостат. Внимание! Перед тем, как подать напряжение на нагреватель, ЗАПОЛНИТЕ его водой!



## Запасные части

ИЗДЕЛИЕ	ТИП	НАИМЕНОВАНИЕ	АРТ. НОМЕР
	Смесительный кран с предохранительным клапаном	FTU 60 °C / 9 бар Для крепления снизу Со встроенным запорным/ обратным клапаном	801 5727
	Термостат	RTS3 с контактным датчиком Регулировка до 70 °C 16A 250В~	801 5896
	Нагревательный элемент	Трубная резьба 5/4" 2 кВт 230 В 1-фазный, 1-трубный элемент с каналом для датчика Длина 300 мм.	801 5139
	Рожковый ключ для нагревательного элемента	Размер под ключ 1 1/2", для нагревательного элемента (вверху) Резьба на нагревательном элементе 5/4", но головка имеет размер под ключ 1 1/2".	801 5317

# UK Guarantee - fitting - general use

## Guarantee - Unvented hot water cylinder

The OSO stainless steel inner vessel is guaranteed against material defect or manufacturing faults for a period of 10 years from the date of purchase.

All other parts including, but not limited to factory fitted electrical elements (damage caused by lime scale excluded), thermostats and valves are guaranteed against material defects or manufacturing faults for 2 years from the date of purchase. In the event of a replacement component being required OSO Hotwater will supply such part(s) free of charge and freight paid, on condition that the defective component is delivered, freight paid to OSO Hotwater within 2 weeks of written notice being given to OSO Hotwater of the defect. Such replacement parts shall be guaranteed under the terms of this guarantee to the unexpired period of the aforementioned 2 year period.

This warranty is conditional upon the OSO cylinder being installed in compliance with the OSO Installation & Maintenance Instructions, all current legislation, codes of practice and regulations governing the installation of unvented hot water cylinders in force at the date of installation and provided that:

1. The water supply to the cylinder shall be in accordance with European Council Directive 98/83 EC at the date of installation and not be fed from a private water supply. Pay special attention to:

Chloride content:	Max. 250 mg/l
Sulphate content:	Max. 250 mg/l
Combination Chloride/sulphate:	Max. 300 mg/l (in total)
2. The OSO cylinder is filled with water before turning the electricity supply on to the heater elements.
3. If the newly fitted water heater is not in regular use then it must be flushed through with fresh water for at least 15 minutes (open at least one hotwater tap) once per week, during a period of at least 4 weeks.
4. The mains water supply complies with EU standards current at the date of installation and is not fed with water from a private supply.
5. The OSO unvented cylinder has not been modified in any way other than by OSO Hotwater and is only used for the storage of potable water.
6. No factory fitted parts have been removed for unauthorised repair or replacement.
7. Defects caused by frost, excess pressure, salt dehardner process, transient voltage, lightning strikes or incorrect installation, repair or use, are not covered by this warranty. A laboratory evaluation of possible defects can be ordered by the user, however the user must pay for this where the above mentioned conditions have not been fulfilled. Evidence of the purchase date and the date of supply must also be submitted with your claim.

*This guarantee does not confer any rights other than those expressly set out above and does not cover any claims for consequential loss or damage. This guarantee is offered as an extra benefit and does not affect your statutory rights as a consumer.*

## IMPORTANT WHEN FITTING UNIT:

1. The water heater should be installed in a room equipped with gully. Otherwise a water shut-off valve with sensor must be fitted.
2. Maximum cold water inlet pressure is 6 bar. A pressure reduction valve must be fitted if necessary.
3. The overflow pipe from the safety valve must have an inner diameter of at least 18 mm and must be led to a gully, at a declining angle if possible.

Please note: Manufacturer responsibility for any consequential damage only applies when the above statements has been followed. OSO recommends that the water heater is fitted by authorized personnell.

## GENERAL USE - IMPORTANT:

This appliance is not intended for use by persons (including children) with reduced physical, sensory or mental capabilities, or lack of experience and knowledge, unless they have been given supervision or instruction concerning use of the appliance by a person responsible for their safety. Children should be supervised to ensure that they do not play with the appliance.

# RU Гарантия на монтаж и эксплуатацию

## Гарантия

Срок гарантии на отсутствие дефектов производства и/или материалов для выполненных из нержавеющей стали баков водонагревателей от компании OSO составляет 10 лет со дня покупки.

Срок гарантии на электрооборудование и краны/клапаны составляет 2 года; компания OSO обязуется поставить клиенту новые или отремонтированные элементы бесплатно при условии, что неисправный элемент будет бесплатно доставлен компании OSO в срок не позднее 2 недель.

## Условия гарантии

1. При содержании соли/хлора в воде более 50 мг/л перед заливкой воды установите защитный анод. При содержании соли/хлора более 250 мг/л гарантийные обязательства аннулируются.
2. Монтаж и обслуживание выполняются в соответствии с инструкциями (см. руководство по монтажу), включение электрического питания выполняется после заполнения бака водой.
3. Если нагреватель после установки используется нерегулярно, выполняется его промывка чистой водой (путём открытия крана горячей воды в течение 15 минут) не реже 1 раза в неделю в течение 4 первых недель со дня установки.
4. При использовании воды с содержанием извести более 5 °dH, гарантия на нагревательный элемент не распространяется. Срок службы увеличивается при настройке термостата максимум на 60 °C или установке смягчителя воды.
5. Гарантия не покрывает неисправности, вызванные неправильной установкой/ремонт, замерзанием, повышенным давлением, повышенным напряжением, разрядом молнии или воздействием процессов, связанных с отложением солей.
6. Используйте только оригинальные запасные части компании OSO. При повреждении изделия может быть заказана экспертиза.

## МОНТАЖ – ВАЖНЫЕ ЗАМЕЧАНИЯ

1. Устанавливайте нагреватель в помещении со сточным канализационным отверстием. В противном случае необходимо установить запорный клапан с датчиком.
2. Стационарные нагреватели должны, в дополнение к пункту 1, иметь водонепроницаемый сточный поддон и обеспечивать доступ к кранам и электрооборудованию.
3. Максимально допустимое давление холодной воды на входе составляет 6 бар. При более высоком давлении требуется установка редукционного клапана.
4. Переливной патрубок должен иметь внутренний диаметр не менее 18 мм, по возможности с уклоном в сторону сточного отверстия.

Внимание! Ответственность за ущерб покрывается только в случае соблюдения этих правил. Компания OSO рекомендует выполнять монтаж силами профессионального и сертифицированного специалиста в области водоснабжения.

## ЭКСПЛУАТАЦИЯ – ВАЖНЫЕ ЗАМЕЧАНИЯ

Это изделие не предназначено для использования людьми с ограниченными физическими или психическими возможностями (включая детей).

Кроме того, оно не предназначено для использования людьми, не имеющими опыта или знаний, необходимых для использования этого изделия. Эксплуатация изделия может производиться только лицами, прошедшими инструктаж или обучение у лица, ответственного за их безопасность.

Предупредите и проинструктируйте детей о недопустимости игр с этим изделием.

