



DD DemirDöküm

**Котел напольный
серии QUATECH**

Паспорт изделия

**Инструкция по монтажу и
эксплуатации**

Паспорт изделия

Юридический адрес изготовителя:

Türk Demir Döküm Fabrikaları. A.S. (Inegöl Tesisleri Organize Sanayi Bölgesi, 16400, Inegöl - Bursa - Türkiye; Телефон: (90-224) 714-8200, факс: (90-224) 714-8210

Представительство в Москве: (007-095) 231-3010 / 231-3011

Назначение и область применения изделия: Котел **Quatech – 419 (427, 435, 441, 453, 460, 470)**

является отопительным прибором на газообразном топливе или легком жидком топливе. Данный котел предназначен для отопления помещений посредством нагрева теплоносителя систем отопления, а также для подогрева воды, используемой в бытовых нуждах.

Комплектация: **Quatech – 419 (427, 435, 441, 453, 460, 470)** – 1 шт.; Паспорт изделия и Инструкция по монтажу и эксплуатации – 1 шт.; Гарантийная книжка – 1 шт.

Технические характеристики котла:

Модель		Quatech -						
		419	427	435	441	453	460	470
Количество секций		2	3	4	5	6	7	8
Вид топлива		дизельное топливо						
Расположение горелки		внутри кожуха				вне кожуха		
Потребляемая мощность	кВт	20	22-29	30-38	40-44	45-57	58-65	68-74
Номинальная полезная мощность	кВт	19	20-27	28-35	36-41	42-53	55-60	64-70
КПД	%	92	90,3-90,6	94,0-91,0	90,9-90,3	92,3-91,3	92,3-92,1	92,7-93,6
Объем расширительного бака	л	12	12	18	18	35	50	50
Диаметр подсоединительных штуцеров		R 1"				R 1 ¼"		
Максимальная температура отопительного контура	°C	90						
Максимальное рабочее давление	кгс/см ²	3						
Температура выходящих газов	°C	210	185-200	161-188	194-206	173-194	162-172	150-163
Диаметр газоотводящего патрубка	мм	130				150		
Объем водяной части котла	л	16	21	26	31	36	41	46
Диаметр камеры сгорания	мм	197	307	417	527	637	747	857
Объем камеры сгорания	л	11,3	17,6	23,9	30,2	36,5	42,8	49
Высота без упаковки	мм	938						
Ширина без упаковки	мм	420						
Глубина без упаковки	мм	687	799	911	1023	1135	911	1023
Масса без упаковки	кг	125	155	185	215	245	275	305
Электрическое питание		220 В / 50 Гц						
Электрическая мощность	Вт	344						

Горелка

Модель	Тип горелки	Давление насоса	Регулировка головки	Регулировка заслонки	Тип форсунки
Quatech - 419	Riello 40 G3X	10	-	2,45	0,5 GPH 60°
Quatech - 427	Riello 40 G3X	12	-	4,5	0,6 GPH 60°
Quatech - 435	Riello 40 G5X	13	2,5	3,45	0,75 GPH 60°
Quatech - 441	Riello 40 G5X	11	4	3,25	1 GPH 60°
Quatech - 453	Riello 40 G5X	14	5	5,5	1,1 GPH 45°
Quatech - 460	R2000 G103	12	2	2,25	1,35 GPH 45°
Quatech - 470	R2000 G103	13	3	2,1	1,50 GPH45s

Аппарат изготовлен в соответствии с нормами и правилами РФ и сертифицирован в системе ГОСТ Р. Сертификат соответствия № РОСС TR.TN02.V00389.

Средний срок службы прибора - 12 лет.

Требования к транспортировке, хранению, размещению, монтажу и эксплуатации:

Транспортировка и хранение котла должны исключать возможность намокания прибора, а также тряску более средней перегрузки 2,4 г. и частоты ударов 120 ударов в минуту.

Размещение, газоснабжение, монтаж, пуско-наладка, эксплуатация и сервисное обслуживание должны соответствовать требованиям ГОСТ 10617-83, «Правил безопасности систем газораспределения и газопотребления ПБ-12-529-03», «Правил безопасности в газовом хозяйстве Российской Федерации» и другим нормативным документам, регламентирующим использование газопотребляющих приборов, а также требованиям «Инструкции по монтажу, эксплуатации и обслуживанию» данного котла, приведенной ниже.

Размещение, газоснабжение, монтаж, пуско-наладка и инструктаж потребителя могут осуществлять только специализированные организации, имеющие разрешения и лицензии на выполнения данного рода работ.

Гарантийные обязательства изготовителя и условия предоставления гарантии:

Изготовитель предоставляет полную гарантию на данное изделие сроком на 1 год и частичную гарантию на чугунный теплообменник сроком на 10 лет, начиная с даты розничной продажи.

Условиями сохранения гарантии являются:

1. Соблюдение требований ГОСТ 10617-83, «Правил безопасности систем газораспределения и газопотребления ПБ-12-529-03», «Правил безопасности в газовом хозяйстве Российской Федерации» и других нормативных документов, регламентирующих использование газопотребляющих приборов, а также требований «Инструкции по монтажу, эксплуатации и обслуживанию» данного котла при размещении, газоснабжении, монтаже, пуско-наладке и эксплуатации;
2. Наличие Акта выполненных работ и приемки работ по размещению, монтажу и пуско-наладке котла, подписанному пользователем данного котла и представителем специализированной организации, имеющей лицензию и иные разрешительные документы на выполнение данного рода работ;
3. Наличие документа, подтверждающего приобретение данного котла в розничной сети;
4. Наличие гарантийной книжки, выдаваемой представителем розничной торговли, с отметками о продаже и монтаже котла.

В соответствии с ГОСТ 10617-83 котел испытан, признан годным к эксплуатации.

Инструкция по монтажу и эксплуатации

Уважаемый Покупатель!

Мы благодарны Вам за то, что Вы выбрали продукцию компании Demir Döküm.

Оборудование, которое Вы приобрели, является высокоэффективным отопительным котлом, который при правильной установке, эксплуатации и уходе прослужит Вам долгие годы.

Важным условием долговечности, эффективности и безопасности работы данного оборудования является соблюдение всех необходимых правил по установке и эксплуатации. Поэтому мы настоятельно просим Вас перед началом любых операций с данным котлом внимательно ознакомиться и следовать всем рекомендациям данной "Инструкции по монтажу и эксплуатации".

 **DemirDöküm**

Параграф 1. Необходимые действия до начала работы котла. Меры предосторожности.

- Установка, шеф-монтаж, первый запуск котла, а также сервисное обслуживание и ремонт котла могут осуществляться только квалифицированными специалистами организаций, имеющих разрешение данную деятельность.
- Дымоход должен быть организован в строгом соответствии с требованиями нормативных документов, действующих на территории применения. Внутренний диаметр дымохода не должен быть меньше 150 мм. Минимальное расстояние между окончанием дымовой трубы и коньком крыши должно быть не менее 80 мм. Котел по возможности должен устанавливаться вблизи дымохода, длина газоотводящей трубы между котлом и дымоходом должна быть минимальной, иметь необходимый уклон от дымохода к котлу и обязательно соответствовать размерам, указанным в данной инструкции.
- Для постоянного притока воздуха в помещение, где установлен котел, необходимо предусмотреть вентиляционные отверстия.
- Категорически **запрещается** устанавливать котел в ванной или душевой комнате и на открытом балконе.
- Котлы данного типа работают на дизельном топливе. Не разрешается использовать другие виды топлива (мазут, керосин и т.п.).
- Расширительный бак должен быть закрытого типа. **Запрещается** удалять воздух через воздушный клапан закрытого расширительного бака.
- Необходимо следить за тем, чтобы объем системы не превышал указанных в данной Инструкции величин.
- Вода из системы не должна сливаться за исключением случаев проведения ремонтных работ или при угрозе промерзания. В целях защиты от промерзания в теплоноситель рекомендуется добавлять антифриз в объеме 15 % от общего объема теплоносителя.
- При использовании чугунных радиаторов систему следует предварительно промыть.
- Для организации разводки сети рекомендуется применять медные, стальные или пластиковые трубы в алюминиевой фольге. Разводку необходимо выполнять в точном соответствии с настоящей Инструкцией и нормативной документацией, действующей на территории применения.
- Необходимо контролировать наличие воды в циркуляционном насосе.
- Топливный бак нельзя устанавливать на котел. На систему подачи топлива необходимо установить фильтр очистки. Соединения топливного бака с горелкой выполняются из медных, стальных или алюминиевых трубок. Выполнять соединения из какого-либо другого материала (например, оцинкованные трубки) категорически **запрещается**. В случае, если уровень топливного бака ниже уровня горелки на топливопровод следует установить контрольный одноходовой вентиль. Соединения топливопровода должны выполняться в соответствии со стрелками на топливном насосе.
- **Запрещается** устанавливать котел вблизи от печей, отопительных приборов и других источников тепла или открытого пламени, а также в местах подверженных промерзанию.
- Для очистки наружных панелей и пульта управления не применяйте химические средства и абразивные средства. Используйте теплую воду и мыло.
- Сбоку от котла должно быть предусмотрено расстояние не менее 500 мм.
- При обнаружении утечки топлива перекрыть вентиль подачи топлива на топливном аккумуляторе и отключить котел. После устранения неисправности открыть вентиль подачи топлива и вновь запустить котел. В случае невозможности устранить неисправность самостоятельно - вызвать представителя сервисной службы.

Руководство по эксплуатации необходимо сохранять и после монтажа котла.

Не притрагиваться к частям и регулировкам котла, кроме тех, которые указаны в данной Инструкции.

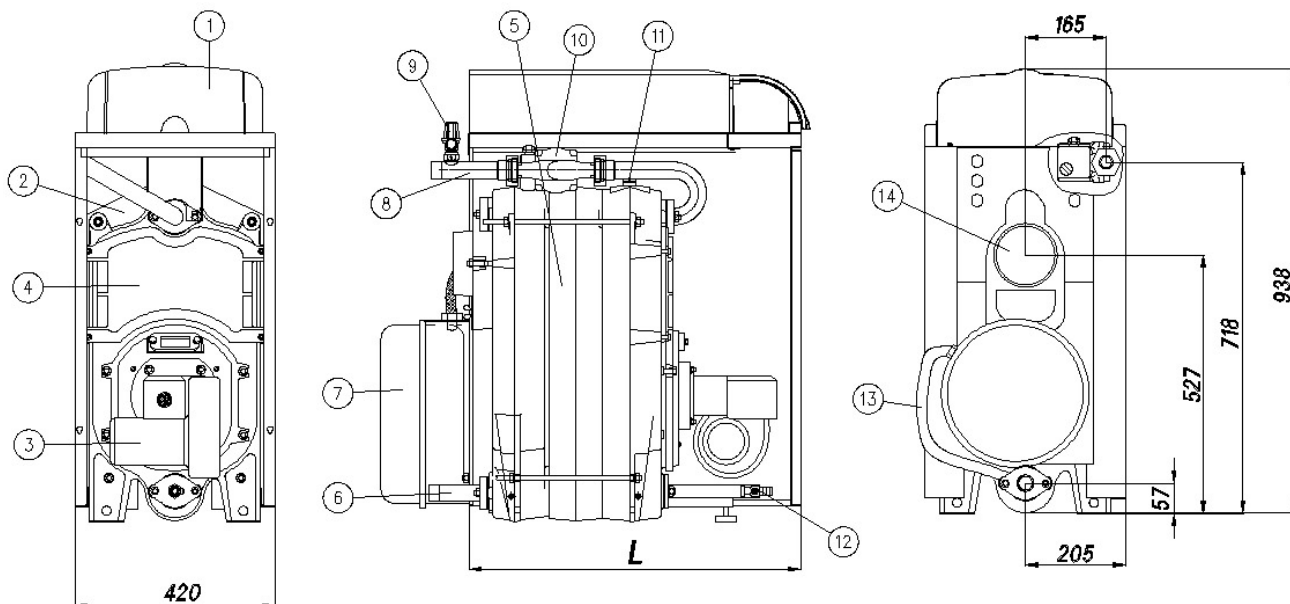
Параграф 2. Технические характеристики								
Модель Quatech -		419	427	435	441	453	460	470
<i>Количество секций</i>		2	3	4	5	6	7	8
<i>Вид топлива</i>		дизельное топливо						
<i>Расположение горелки</i>		внутри кожуха					вне кожуха	
<i>Потребляемая мощность</i>	кВт	20	22-29	30-38	40-44	45-57	58-65	68-74
<i>Номинальная полезная мощность</i>	кВт	19	20-27	28-35	36-41	42-53	55-60	64-70
<i>КПД</i>	%	92	90,3-90,6	94,0-91,0	90,9-90,3	92,3-91,3	92,3-92,1	92,7-93,6
<i>Объем расширительного бака</i>	л	12	12	18	18	35	50	50
<i>Диаметр подсоединительных штуцеров</i>		R 1"				R 1 ¼"		
<i>Максимальная температура отопительного контура</i>	°С	90						
<i>Максимальное рабочее давление</i>	кгс/см ²	3						
<i>Температура выходящих газов</i>	°С	210	185-200	161-188	194-206	173-194	162-172	150-163
<i>Диаметр газоотводящего патрубка</i>	мм	130				150		
<i>Объем водяной части котла</i>	л	16	21	26	31	36	41	46
<i>Диаметр камеры сгорания</i>	мм	197	307	417	527	637	747	857
<i>Объем камеры сгорания</i>	л	11,3	17,6	23,9	30,2	36,5	42,8	49
<i>Высота без упаковки</i>	мм	938						
<i>Ширина без упаковки</i>	мм	420						
<i>Глубина без упаковки</i>	мм	687	799	911	1023	1135	911	1023
<i>Масса без упаковки</i>	кг	125	155	185	215	245	275	305
<i>Электрическое питание</i>		220 В / 50 Гц						
<i>Электрическая мощность</i>	Вт	344						

(*) По умолчанию котел настроен на максимальную мощность. При необходимости мощность котла может регулироваться представителями сервисной службы.

Горелка, поставляемая в комплекте с котлом

Модель	Тип Горелки	Давление насоса	Регулировка головки	Регулировка заслонки	Тип форсунок
Quatech - 419	Riello 40 G3X	10	-	2,45	0,5 GPH 60°
Quatech - 427	Riello 40 G3X	12	-	4,5	0,6 GPH 60°
Quatech - 435	Riello 40 G5X	13	2,5	3,45	0,75 GPH 60°
Quatech - 441	Riello 40 G5X	11	4	3,25	1 GPH 60°
Quatech - 453	Riello 40 G5X	14	5	5,5	1,1 GPH 45°
Quatech - 460	R2000 G103	12	2	2,25	1,35 GPH 45°
Quatech - 470	R2000 G103	13	3	2,1	1,50 GPH45s

Компоновка котла Quatech - 419, 427, 435, 441, 453, 460, 470

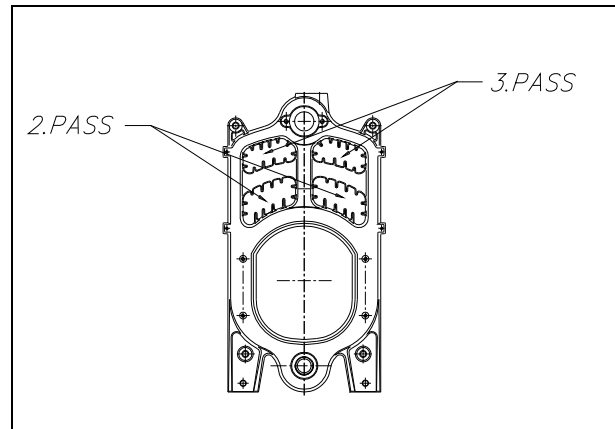


- | | |
|--|---|
| 7. Панель управления | 8. Штуцер прямой подачи теплоносителя |
| 8. Изоляция теплообменника | 1. Предохранительный клапан |
| 9. Горелка | 2. Насос циркуляционный |
| 10. Передняя дверца | 3. Кран Маевского |
| 11. Чугунный теплообменник | 4. Заливной / дренажный кран |
| 12. Штуцер обратной подачи теплоносителя | 5. Соединительная трубка расширительного бака |
| 13. Расширительный бак | 6. Газоотводящая труба |

Технические особенности

Напольный чугунный котел данной серии предназначен для обеспечения автономного нагрева теплоносителя в системах отопления закрытого типа. Ниже приведены технические и конструктивные особенности данного котла.

- Теплообменник котла состоит из чугунных секций и теплоизолирован минеральной изоляцией.
- Котел работает с низким уровнем шума.
- Мощность котла имеет плавную регулировку.
- Котел имеет стандартную комплектацию горелочным устройством, циркуляционным насосом и расширительным баком.
- Высокая производительность котла сокращает эксплуатационные расходы и повышает его эффективность.
- Высокая антикоррозийная стойкость.
- Кожух котла покрыт электростатической краской.
- Котел оснащен автоматическим воздушным клапаном, который предохраняет системы от избыточного давления.
- Существует возможность оснащения котла климатозависимой автоматикой, которая в сочетании с комнатным термостатом позволяет экономить расход топлива и автоматически выравнивать температуру воздуха в отапливаемых помещениях.
- Котел оснащен предохранительным термостатом, отключающим работу котла при превышении максимально разрешимой температуры теплоносителя.
- Электрическая сеть системы защищена предохранителем.
- Циркуляционный насос, встроенный в котел - ступенчатый с мокрым ротором. Предусмотрена возможность регулирования расхода воды, что позволяет экономить топливо. Циркуляционный насос данного котла рассчитан на технические параметры системы отопления, указанные в данной Инструкции. В случае организации теплых полов или сложной разводки отопительной сети необходимо произвести дополнительный расчет насоса и, возможно, установить насос с иными характеристиками.
- Недопустима работа насоса без теплоносителя.
- После наполнения системы водой для стравливания воздуха необходимо ослабить винт на передней части насоса. При появлении теплоносителя винт необходимо снова закрутить.
- Котел оснащен закрытым расширительным баком, результатом чего является отсутствие контакта с воздухом, теплоноситель не испаряется и при нормальных условиях эксплуатации не требует доливки.
- Горелка котлов Quatech VI встроена под корпус котла. Горелка котлов Quatech VO вынесена за корпус котла.



Параграф 3. Предварительная подготовка и монтаж котла

В целях безопасного и эффективного функционирования данного оборудования выполняйте буквально требования настоящей Инструкции.

Установка, отладка, шеф-монтаж, первый запуск и сервисное обслуживание котла должны осуществляться только квалифицированными специалистами служб, имеющих разрешения на проведение подобных работ.

Размещение котла

- Запрещается устанавливать котел вблизи печей, плит, радиаторов, обогревателей и других источников тепла или открытого пламени, а также в помещениях, где есть опасность промерзания.
- Запрещается установка котла в закрытых помещениях (ванные комнаты, шкафы, чуланы, и т.д.);
- Котел должен устанавливаться на ровную поверхность. Справа и слева от котла должно быть оставлено расстояние не менее 500 мм.
- Котел должен быть установлен в помещении с постоянной хорошей вентиляцией воздуха. Предпочтительным является отведение отдельного помещения под установку котла ниже отапливаемых помещений.

Требования к вентиляции помещения**Размещение котла в одном помещении**

Помещение считается пригодным для использования котла, если его объем не менее 12м³, при наличии двух, выходящих непосредственно наружу (улицу) вентиляционных отверстий, площадь каждой из которых составляет не менее 75см².

- Для организации хорошей проветриваемости помещения рекомендуется организовать два вентиляционных отверстия. Верхнее отверстие должно быть расположено максимально приближенно к потолку, и не менее 180 см от пола, нижнее – непосредственно у пола.
- Разрешается организация одного вентиляционного отверстия, площадью не менее 150см².
- Вентиляционные отверстия должны быть постоянно открытого типа.

Размещение котла в двух совмещенных помещениях

Разрешается установка котла в помещении, объемом менее 12м³, в случае, если данное помещение имеет постоянное открытое сообщение с другим помещением. Данный вариант подбора места установки возможен при следующих условиях:

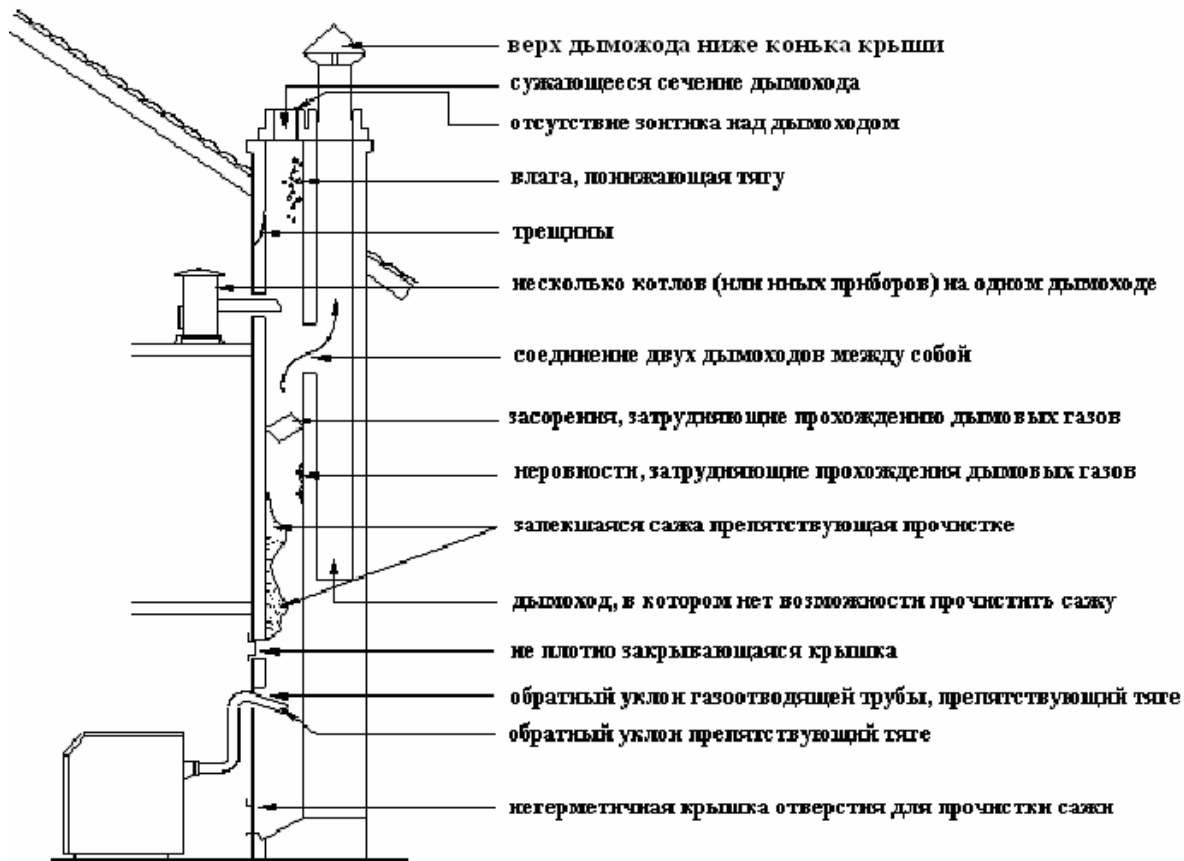
- 1 кВт полезной мощности котла соответствует не менее 1м³ объема.
- Сообщающиеся помещения имеют между собой два вентиляционных отверстия, площадь каждого из которых - не менее 150 см². Верхнее отверстие должно быть расположено максимально приближенно к потолку, и не менее 180 см от пола, нижнее – непосредственно у пола.
- Совмещенный объем двух помещений должен иметь возможность непосредственного поступления чистого воздуха. Рекомендуется организовать вентиляционное отверстие сообщающееся с улицей, площадью 150 см² или 2 вентиляционных отверстия площадью по 75 см².
- Вентиляционные отверстия должны быть постоянно открытого типа.

Подсоединение котла к дымоходу

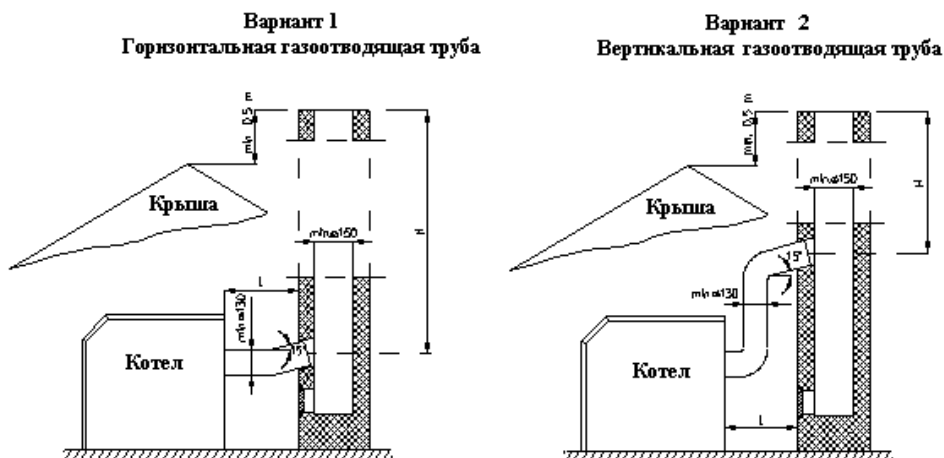
- Продукты сгорания топлива должны удаляться через дымоход. Категорически запрещается использовать котел без подсоединения к дымоходу.
- Используемый дымоход должен иметь хорошую тягу, не иметь засорений.
- Запрещается организовывать соединение газоотводящей трубы котла с окном, отверстием в стене и т.п.
- Категорически запрещается использовать для соединений с дымоходом газоотводящую трубу с меньшим, чем указано в настоящей Инструкции, диаметром.
- Места соединений газоотводящей трубы должны быть герметичными.
- Газоотводящая труба должна подсоединяться к дымоходу кратчайшим путем, по возможности избегая тройников, уголковых соединений и горизонтальных отводов. При подсоединении газоотводящей трубы к дымоходу необходимо соблюдать подъем трубы от котла к дымоходу 2 – 3 °.

Требования, предъявляемые при организации дымохода

Ниже приведены варианты неправильной организации дымохода. Запрещается использование котла в случае наличия хотя бы одного из приведенных ниже условий.



Варианты правильного подсоединения газоотводящей трубы к дымоходу



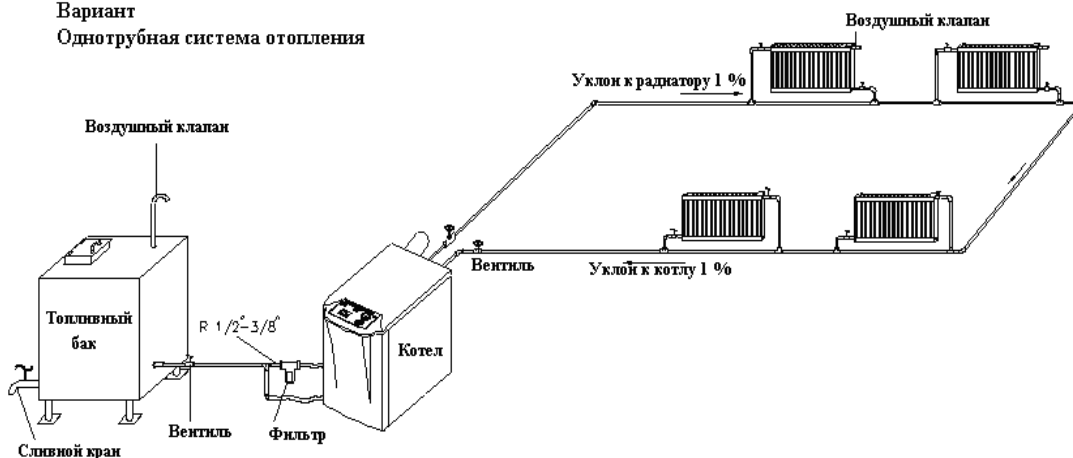
Модель	Минимальная высота дымохода, мм
Quatech - 419	800
Quatech - 427	1000
Quatech - 435	1200
Quatech - 441	1300
Quatech - 453	1500
Quatech - 460	1600
Quatech - 470	1800

Требования, предъявляемые к системе отопления

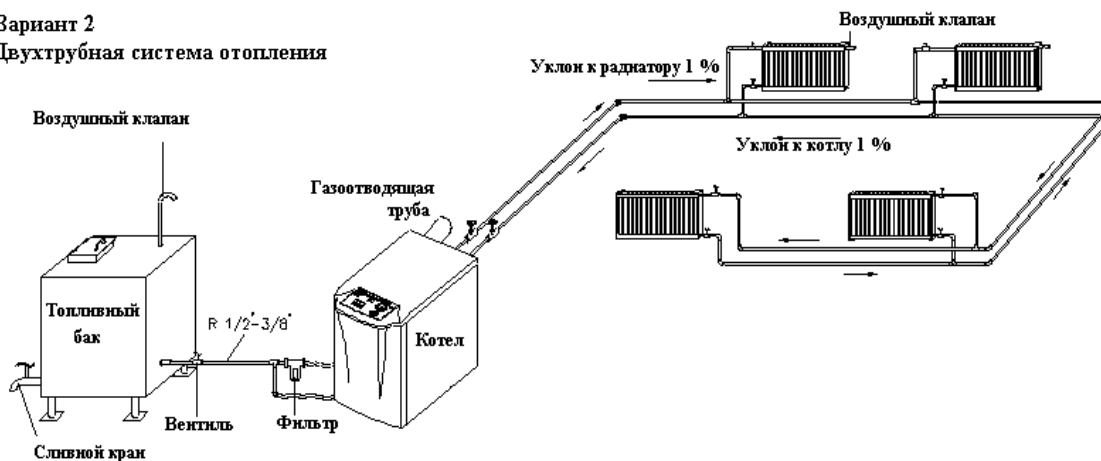
- При монтаже котла необходимо соблюдать требования нормативных документов, действующих на территории применения.
- Материалы, используемые при монтаже системы отопления (трубы, фитинги, фильтры и др.), должны быть сертифицированы и разрешены к применению.
- В системе отопления могут применяться различные виды труб: медные, стальные, пластиковые с алюминиевой фольгой и т.д. Не рекомендуется использовать трубы без теплоизоляции.
- Материалы, используемые при монтаже системы, должны быть очищены от грязи, ржавчины, окалины и т.п.
- Не рекомендуется устанавливать котел выше отапливаемых помещений.
- В пересечениях разводки отопительной сети, подвода с топливом и разводки санитарного контура со стенами необходимо использовать трубную оболочку.
- В радиаторах, длина которых превышает 1,5 м, рекомендуется применять перекрестное соединение.
- Для высвобождения воздуха из радиаторов необходима установка воздушных клапанов. Удаление воздушных пробок из радиаторов рекомендуется осуществлять с периодичностью один раз в 2 – 3 месяца. Данную операцию тем более следует осуществить в случае длительного простоя котла (например, после летнего периода).
- До начала монтажа котла сеть отопления необходимо промыть.
- После окончания монтажа необходимо провести гидравлические испытания и устранить возможные протечки.
- В случае замены комплектного котлу расширительного бака разрешается использование расширительного бака только закрытого типа.
- Максимальный объем системы (котел + трубы разводки + радиаторы) не должен превышать указанных в данной «Инструкции» параметров.
- В целях сервисного обслуживания рекомендуется установка запорных кранов на котельных штуцерах прямой и обратной подачи теплоносителя.

Примеры организации системы отопления для котлов Quatech - 419, 427, 435, 441

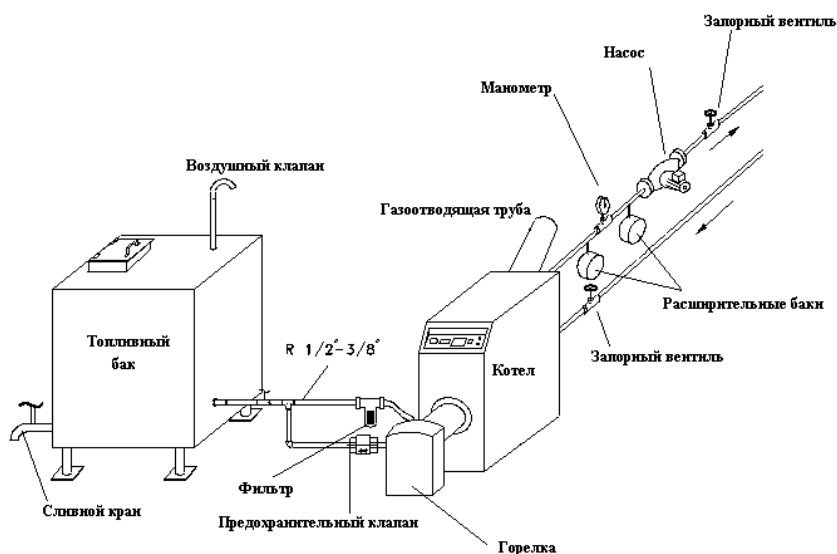
**Вариант
Однотрубная система отопления**



**Вариант 2
Двухтрубная система отопления**



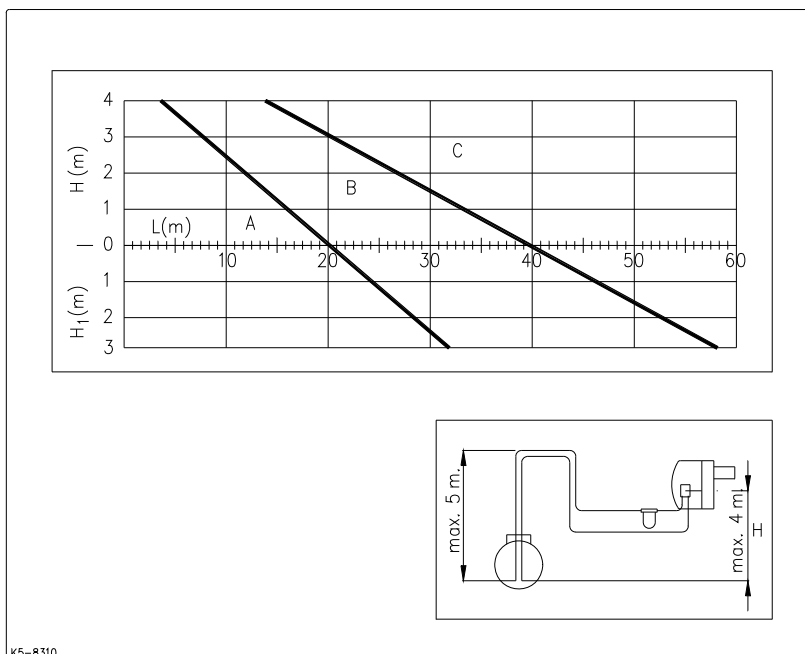
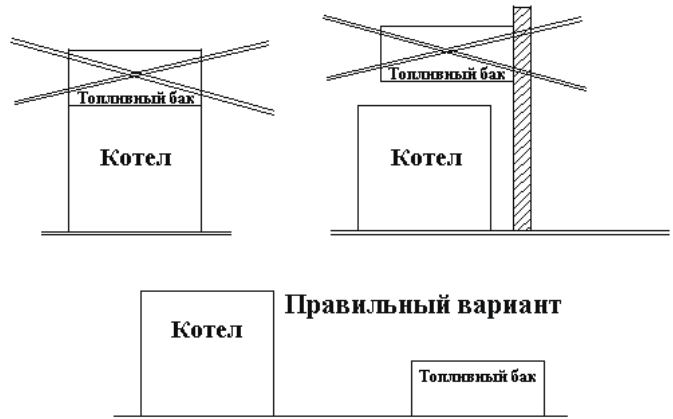
Особенность организации разводки для котла Quatech – 453, 460, 470



Размещение топливного бака (работа котла на легком жидком топливе)

При организации работы Вашего котла на легком жидком топливе внимательно ознакомьтесь с требованиями производителя горелки к типу и качеству топлива.

- Топливный бак должен быть герметичным.
- В целях предохранения от воспламенения топливный бак должен быть дистанцирован от котла.
- Топливный бак не может быть установлен на котле или над котлом.
- Соединение котла и топливного бака должно быть выполнено медной, алюминиевой или стальной трубой. Никогда не применяйте другие трубы для этой цели (например, гальванизированную трубу).
- В случае, если уровень топливного бака ниже уровня горелочного устройства, трубное соединение между ними должно быть оснащено предохранительным одноходовым вентилем.
- В случае, если уровень топливного резервуара выше, чем уровень горелочного устройства более, чем на 300 мм., во избежание затекания топлива через жиклёры горелки в камеру сгорания, необходимо установить промежуточный топливный бак между основным топливным резервуаром и горелкой, который должен быть расположен на одном уровне с горелкой. Емкость промежуточного резервуара должна быть рассчитана из расчета суточного потребления и должна пополняться из основного бака ежедневно.
- На горелке должны быть помечены входной и выходной топливные штуцера: входной - для поступления топлива к горелке, выходной - для возврата невостробованного топлива в основной или промежуточный баки.
- Расстояние между топливным баком и котлом (L), а также размер соединительной трубы должны соответствовать следующей таблице:



H - Высота хода всасывания
 H_1 - Высота хода скатывания для топливного бака, находящегося выше уровня горелки

Диаметр трубы прямого и обратного транспорта топлива
 Для зоны A: DN6 – 8 x 1
 Для зоны B: DN8 – 10 x 1
 Для зоны C необходимо установить вспомогательный насос.

Заполнение системы

- **Заполнение и слив системы всегда должны выполняться на отключенном и остывшем котле.**
- Система заполняется теплоносителем через трубу обратной подачи. Заполнение системы должно быть остановлено при достижении рабочего давления в системе.
- После заполнения системы необходимо стравить воздух из системы через воздушный клапан на теплообменнике котла и воздушные клапаны радиаторов. Результатом этой операции должно быть некоторое падение давления в системе.
- Запрещается высвобождение воздуха через клапан расширительного бака. Такое действие приведет к потере функций расширительного бака.
- После заполнения системы необходимо проверить наличие протечек и устранить их причину.

Электрическое подключение

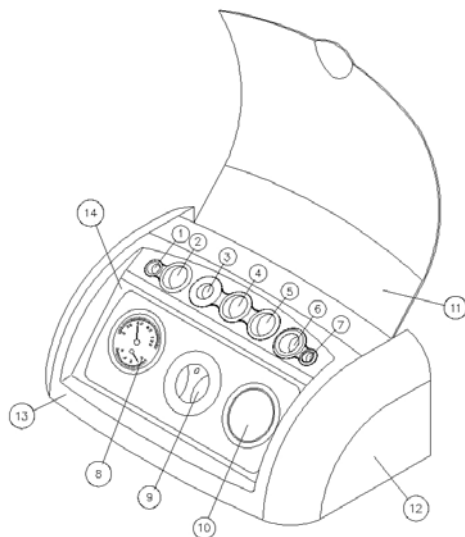
- **Электрическое подключение котла должно выполняться квалифицированным электриком в соответствии со схемами, приведенными в настоящей «Инструкции».**
- Котел работает при напряжении 220 В при допуске + 10 / - 15 В.
- Рекомендуется установка стабилизаторов напряжения.
- Котел должен быть заземлен.
- Необходимо соблюдать полярность подключения.

Параграф 4. Запуск и отключение котла

До запуска котла необходимо проверить:

1. Герметичность соединения дымохода, топливопровода, подводов системы отопления и системы ГВС, электрические соединения.
2. Исправность подключения датчика тяги.
3. Вентили системы отопления, системы подачи топлива должны быть открыты.
4. Переключатель «Вкл. / Выкл.» работы котла должен быть в положении «выключено».
5. Регулировочный термостат котла должен быть установлен на минимальное значение.

Панель управления котла



1. Индикатор работы горелки
2. Заглушка
3. Гнездо предохранителя
4. Переключатель “ВКЛ / ВЫКЛ”
5. Переключатель “ЗИМА / ЛЕТО”
6. Предохранительный термостат
7. Индикатор предохранительного термостата
8. Термоманометр
9. Термостат
10. Таймер-программатор (опция)
11. Верхняя крышка панели управления
12. Боковой кожух
13. Кожух панели управления
14. Лицевая панель

Запуск котла

- Открыть вентили подачи топлива.
- Установить термостат панели управления на минимальное значение.
- Включить котел нажатием на кнопку “ВКЛ / ВЫКЛ”, при этом кнопка начнет светиться.
- Установить разрешительный режим таймера.
- Циркуляционный насос начнет работу.

- Установить термостат панели управления на требуемую температуру теплоносителя. Данное действие приведет к подаче топлива на горелку, загорится индикатор работы горелки.
- Котел должен эксплуатироваться в режиме температуры теплоносителя не ниже 50 °С.

При первом запуске котла, а также при запуске после длительного перерыва наращивание мощности котла должно происходить плавно – по 10 °С каждые 15 минут.

- Котел начнет работать. По достижении заданной температуры теплоносителя горелочное устройство должно погаснуть, циркуляционный насос должен остаться функционировать. При падении заданной температуры горелочное устройство автоматически загорится вновь.
- Котел предусмотрен для работы в закрытой системе и оснащен расширительным баком закрытого типа. По достижении температуры 90 °С из предохранительного вентиля на теплообменнике может просочиться небольшое количество воды. Это необходимая мера с точки зрения безопасности.

С момента начала работы котла не приближайте руки и лицо к горелочному устройству.

- Давление в котле не должно быть ниже 1,0 кгс/см². В случае падения давления ниже данного значения необходимо долить теплоноситель в котел.

Добавление теплоносителя, как и другие сервисные действия, может выполняться только на выключенном и остывшем котле.

- Повторяющиеся случаи падения давления в системе могут свидетельствовать о наличии протечки в системе. В этом случае необходимо вызвать представителя сервисной службы.

Работа котла в режиме заданных программ



Таймер-программатор

а. Особенности

- Рабочий температурный диапазон: -10°C to 55°C.
- Срок службы батареи: не менее 5 лет.
- Возможность ежедневного, недельного программирования и программирования на выходные дни.
- Минимальное время -1 минута.
- 16 различных программ в памяти (8 стартовых, 8 завершающих).
- Возможность отложить сохраненную в памяти программу на 1 день, используя кнопку "отмена программы".

б. Установка нынешней даты

Установите переключатель режимов (правый верхний переключатель) в положение "☉". Выберите день недели нажимая кнопку (1..7), час кнопкой (h) и минуту с помощью кнопки (m).

Если удерживать кнопки нажатыми несколько секунд числа будут меняться быстрее. Для сохранения введенных настроек необходимо перевести переключатель в положение "RUN".

с. Задание программ

Установите переключатель режимов в положение "☺".

Рабочие дни	Время начала работы	Время завершения работы	Время работы
Все дни	1 06.30	2 08.30	с 06.30 до 08.30
Все дни	3 16.45	4 17.45	с 16.45 до 17.45
Все дни	5 19.30	6 24.00	с 19.30 до 24.00
Все дни	7 01.30	8 03.00	с 01.30 до 03.00
Выходные	9 09.45	10 12.00	с 09.45 до 12.00
Выходные	11 13.30	12 15.30	с 13.30 до 15.30
	13	14	
	15	16	

1. Выберите день недели в который необходима работа котла по первой программе, нажимая кнопку "1..7". Для выбора дня недели нужно установить треугольный символ под соответствующим номером (1 – Понедельник, 2 – Вторник и т.д.). Возможно установка программы на все дни недели (для этого нажимайте кнопку "1..7" пока треугольные символы не появятся под всеми днями недели), а также установка программы на выходные (символы должны появиться под числами 6 и 7).
2. Введите время начала работы котла нажимая кнопки "h" (час) и "m" (минуты) - **(06.30)**. Нажмите кнопку "P" чтобы перейти к следующей программе.
3. Вторая программа задает время окончания работы котла по первой программе. Вам необходимо только установить время, используя клавиши "h" (час) и "m" (минуты). Необходимости в изменениях других параметров нет. В нашем примере установите 08.30.
4. Нажмите кнопку "P" чтобы завершить вторую программу.
5. Повторите эти шаги для установки остальных программ, если это необходимо.
6. После того как Вы задали все необходимые программы установите переключатель режимов в положение "RUN".

д. Удаление программ

Для удаления всех программ из памяти нажмите кнопку "R", используя острый инструмент.

е. Режим ручного управления

Для переключения работы котла без ссылки на программу – установите на панели управления режим ручного управления (☺).

Остановка системы

При нормальных эксплуатационных условиях котел закончит работу по одному из двух оснований: окончание заданной программы или остановка работы котла пользователем.

Для того чтобы остановить работу котла необходимо установить термостат панели управления на минимальное значение и переключить выключатель работы котла в положение «выключено».

Электрическое напряжение сохраняется в котле и при режиме «выключено». При необходимости сервисных и иных операций обязательно обесточьте котел.

В целях предотвращения размораживания системы отопления в холодный период года не оставляйте котел в нерабочем режиме на длительное время. В случае длительного отсутствия пользователя рекомендуется установить режим работы котла на минимальной мощности – минимальное значение термостата панели управления. В случае невозможности применения такой меры – вызовите представителя службы сервиса для слива системы.

Циркуляционный насос

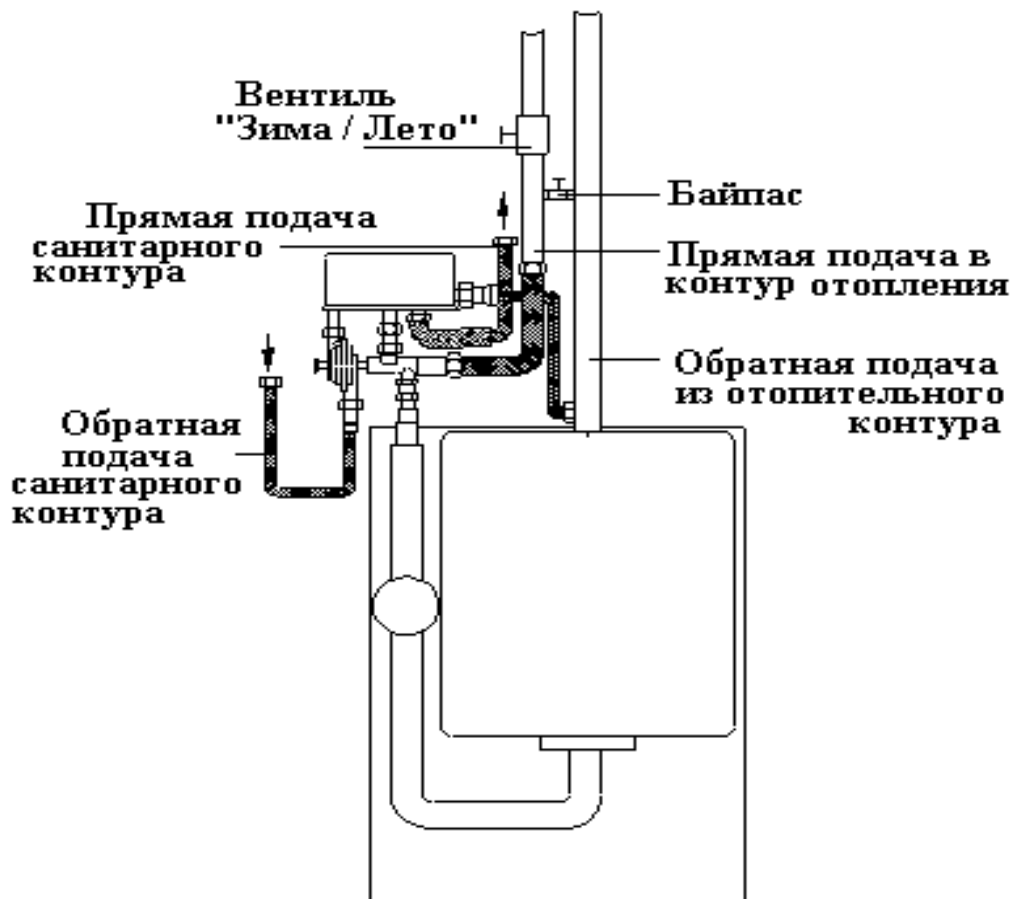
- Циркуляционный насос, установленный в котлы данной серии, - трехступенчатый с влажным ротором. Предусмотрена возможность регулировки расхода теплоносителя через насос. Насос работает практически бесшумно, надежен в эксплуатации.
- В случае установки котла в системы с разводкой на теплые полы необходимо провести дополнительный расчет мощности насоса и, возможно, установить насос, иной мощности.
- Работа насоса без воды недопустима.
- После заполнения всей системы теплоносителем перед запуском котла необходимо ослабить винт на передней части насоса и после появлении воды снова затянуть его.
- В случае сбоя в работе насоса по причине засорения шлангом теплоносителя необходимо обесточить котел, дождаться его остывания, снять насос с корпуса котла, и только после этого осуществлять прочистку шестерней насоса.

Горелки

- Горелка (горелочное устройство), поставляемая в комплекте с данным котлом, - горелка на легком жидком топливе с принудительной подачей топлива. Производитель горелки – фирма Riello (Италия).
- Котлы данного типа могут использоваться с горелками других производителей только в случае, если данные горелки разрешены к применению на территории использования.
- Не допускается вмешательство в настройки и регулировки горелки лицами, не имеющими достаточной квалификации и разрешения контролирующих органов территории применения на работу с данного рода оборудованием.

Скоростной водонагреватель проточного типа (для котлов Quatech – 419, 427)**Общая характеристика**

- Скоростной водонагреватель проточного типа не входит в стандартную комплектацию котла и поставляется в соответствии с особым заказом.
- Скоростной водонагреватель проточного типа представляет собой прибор, предназначенный для мгновенного подогрева воды санитарного контура.
- Комплектация скоростного водонагревателя проточного типа:
 - теплообменник в корпусе – 1 шт.;
 - вентиль трехходовой – 1 шт.;
 - муфта-переходник 1 – 3/4“ – 1 шт.;
 - сгон конический 3/4“ – 1 шт.;
 - шланг гибкий (DN 20) – 1 шт.;
 - прокладки – 8 шт.;
 - шланг подачи холодной воды – 1 шт.;
 - шланг подачи горячей воды – 1 шт.;
 - тройник 1” – 1 шт.;
 - ниппель редуцирующий 1 – 3/4“ – 1 шт.;
- Скоростной водонагреватель проточного типа работает при минимальном давлении воды в контуре ГВС – 0,7 кгс/см².
- При потребности в горячей воде в объеме 600 л / ч – рекомендуемое давление в сети ГВС – не менее 1,2 кгс/см².
- В случае, если давление воды в системе ГВС превышает 10 кгс/см² необходимо применять редуктор давления.
- Не рекомендуется использовать скоростной водонагреватель проточного типа на воде с высокой жесткостью (более 12 по немецкой шкале или 21 по французской шкале пунктов жесткости).
- Перед запуском системы убедитесь в отсутствии протечек.



Функционирование скоростного водонагревателя проточного типа

Летний режим – работа котла по обеспечению контура ГВС (санитарный контур).

Задание режима:

- поверните вентиль «Зима / Лето» до упора по часовой стрелке,
- поверните запорный кран байпаса до упора против часовой стрелки.

При летнем режиме работы котла максимальная температура теплоносителя не должна превышать 80 °С.

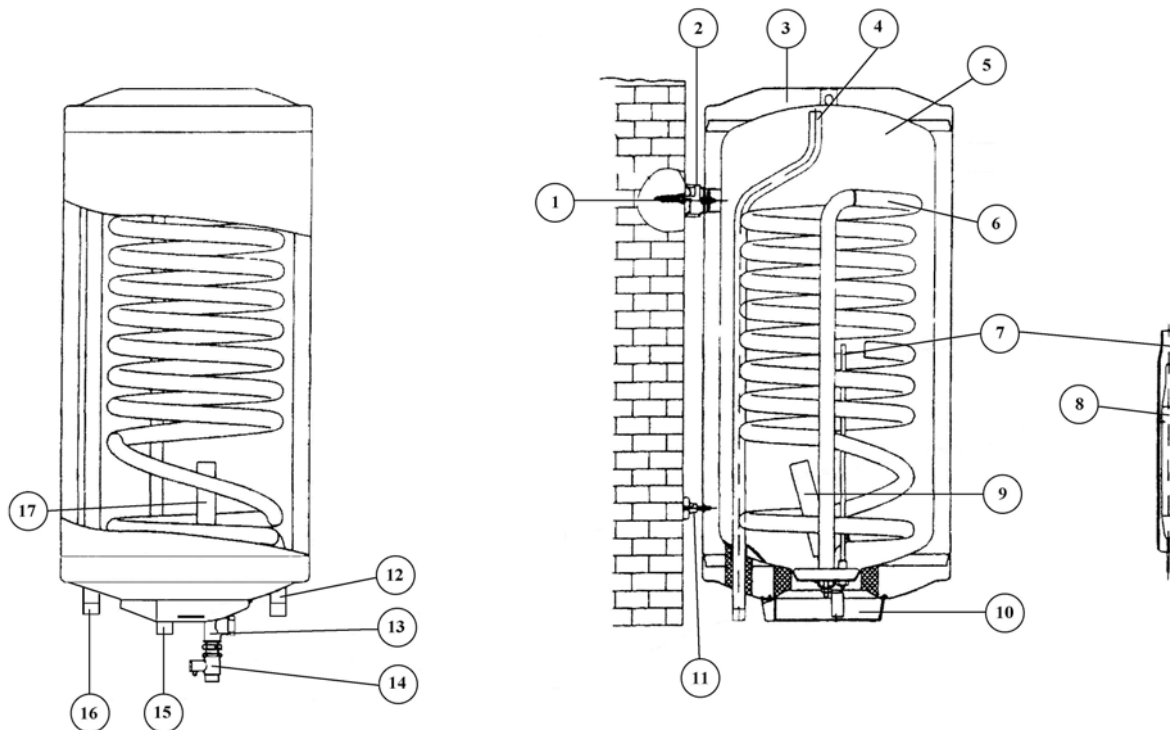
Зимний режим – работа котла по обеспечению отопительного контура и контура ГВС

Задание режима:

- поверните вентиль «Зима / Лето» до упора против часовой стрелки,
- поверните запорный кран байпаса до упора по часовой стрелке.

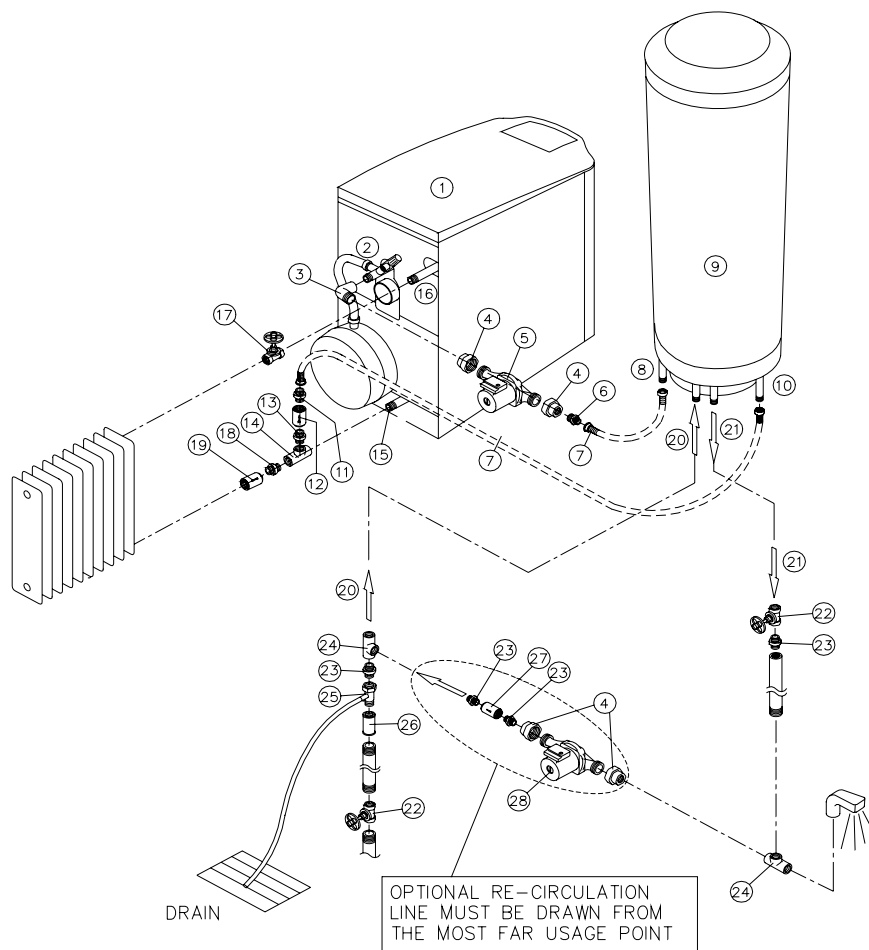
Бойлер подготовки горячей воды

Общая схема компоновки бойлера подготовки горячей воды



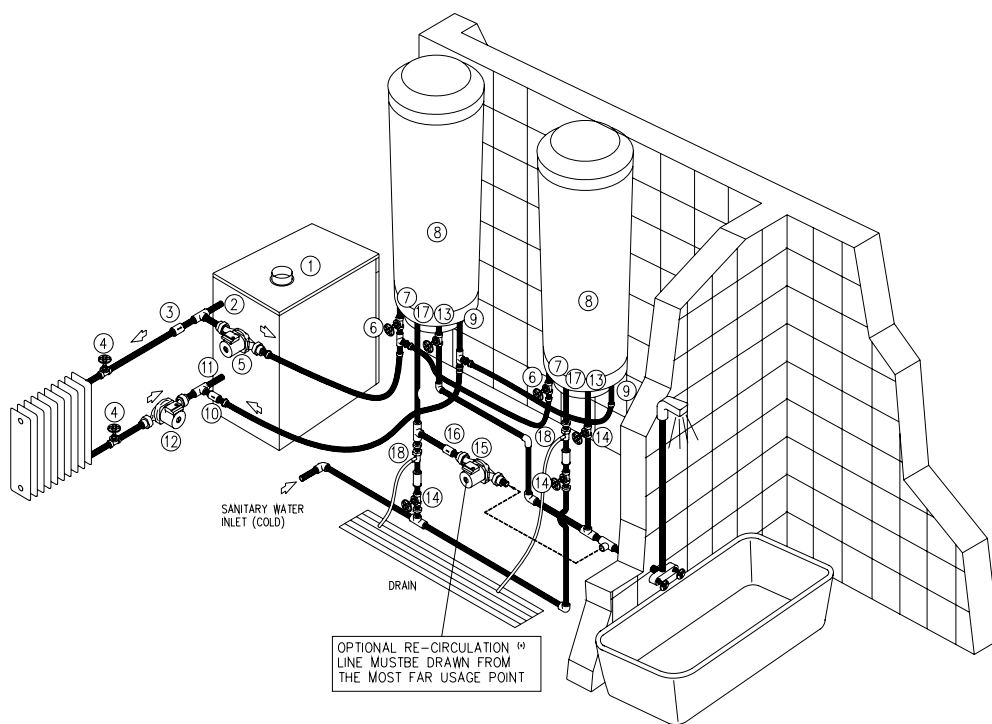
- | | |
|--|--|
| <ul style="list-style-type: none"> 1. Монтажный дюбель 2. Монтажная пластина 3. Теплоизоляция 4. Штуцер отбора воды контура ГВС из бойлера 5. Внутренняя емкость бойлера 6. Котловой серпантин 7. Колба термостата 8. Термостат 9. Магниеый анод 10. Панель управления | <ul style="list-style-type: none"> 11. Фиксатор вертикального положения 12. Штуцер поступления котлового теплоносителя в бойлер 13. Обратный клапан 14. Штуцер подачи воды контура ГВС в бойлер 15. Штуцер поступления воды контура ГВС из бойлера 16. Штуцер поступления котлового теплоносителя из бойлера 17. Штуцер поступления воды контура ГВС в бойлер |
|--|--|

Обвязка котла с одним бойлером горячей воды.



- | | |
|---|--|
| 1. Котел | 15. Обратная подача теплоносителя в котел 1" |
| 2. Выход из котла на подсоединение к бойлеру 1" | 16. Прямая подача теплоносителя от котла 1" |
| 3. Отводное колено 1" | 17. Шаровой кран 1" |
| 4. Фитинг для подключения помпы (насоса) | 18. Ниппель 1" |
| 5. Циркуляционный насос | 19. Обратный клапан 1" |
| 6. Редуцирующий ниппель 1" – 3/4" | 20. Подача воды контура ГВС в бойлер 1/2" |
| 7. Гибкий шланг | 21. Выход воды контура ГВС из бойлера 1/2" |
| 8. Вход в змеевик 3/4" | 22. Шаровой кран 1/2" |
| 9. Бойлер | 23. Ниппель 1/2" |
| 10. Выход из змеевика 3/4" | 24. Т-образный фитинг 1/2" |
| 11. Ниппель 3/4" | 25. Предохранительный клапан |
| 12. Обратный клапан 3/4" | 26. Патрубок 1/2" |
| 13. Редуцирующий ниппель 1" – 3/4" | 27. Обратный клапан 1/2" |
| 14. Т-образный фитинг 1" | 28. Насос контура ГВС |

Обвязка котла с несколькими бойлерами горячей воды.



- | | |
|---|--|
| <ol style="list-style-type: none"> 1. Котел 2. Прямая подача теплоносителя от котла 1" 3. Обратный клапан 1" 4. Шаровой кран 1" 5. Ре-циркуляционный насос 6. Шаровой кран 3/4" 7. Вход в змеевик 3/4" 8. Бойлер 9. Выход из змеевика 3/4" 10. Обратный клапан 3/4" | <ol style="list-style-type: none"> 11. Обратная подача теплоносителя в котел 1" 12. Циркуляционный насос отопительного контура 13. Подача горячей воды от бойлера в контур ГВС 1/2" 14. Шаровой кран 1/2" 15. Насос контура ГВС 16. Обратный клапан 1/2" 17. Подача холодной воды в бойлер 1/2" 18. Предохранительный клапан |
|---|--|

В случае, если расстояние от бойлера до точки водоразбора (смеситель) превышает 30 метров, рекомендуется устанавливать ре-циркуляционный насос.

Обвязка котла с бойлером горячей воды

В случае совмещения котла с бойлером горячей воды на задней планке панели управления монтируется модуль управления бойлером. Термостат бойлера и подключение бойлерного насоса подключаются на 5-и контактное гнездо. Выбор режима «Зима / Лето» осуществляется переключателем, расположенным на модуле.



Параграф 6. Использование датчика наружной температуры

Датчик температуры наружного воздуха

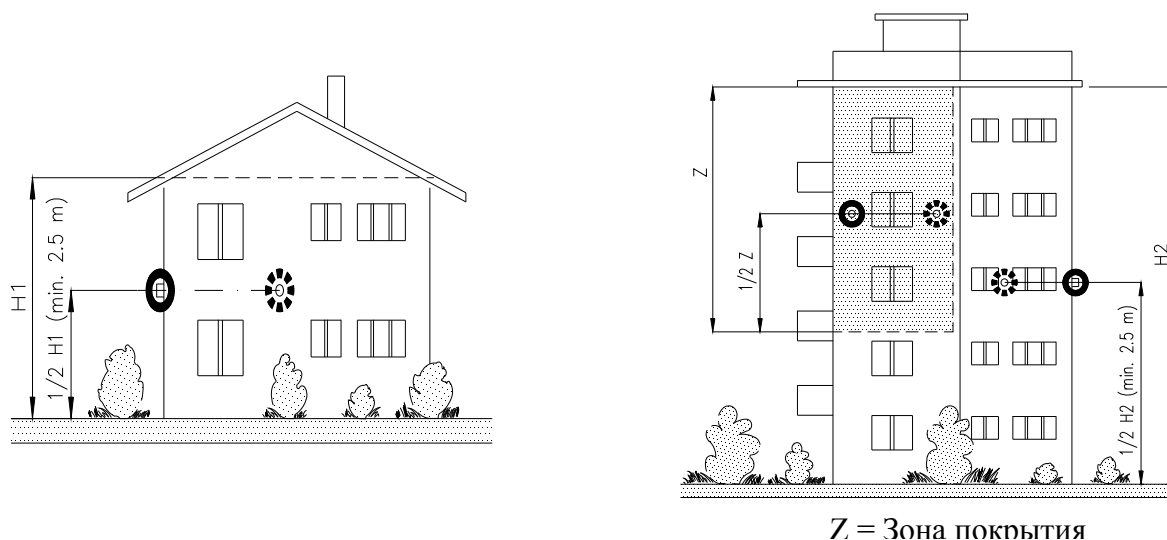
Автоматика котлов серии Quatech позволяет установку выносных температурных датчиков. Датчик наружной температуры устанавливается на наружной стене здания согласно прилагаемой схеме размещения. Если основные обогреваемые зоны находятся в разных направлениях и полностью не могут быть определены, датчик следует установить на стену, выходящую на север или северо-запад. Датчик устанавливается в удобном месте, но не под лучами прямого солнца. Электрические подсоединения датчика должны быть выполнены в соответствии с электрической схемой. Соединения между датчиками и панелью управления низковольтные.

Особенности подсоединения и монтажа датчика:

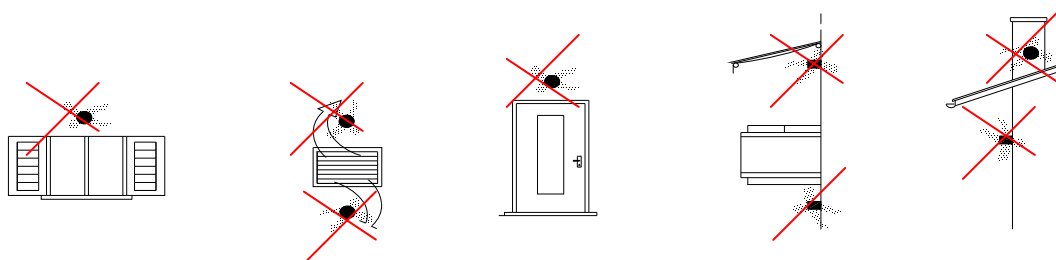
- Подсоединения должны быть изолированы.
- Датчик не должен покрываться краской.
- Подсоединения на панель управления не имеют полярность.

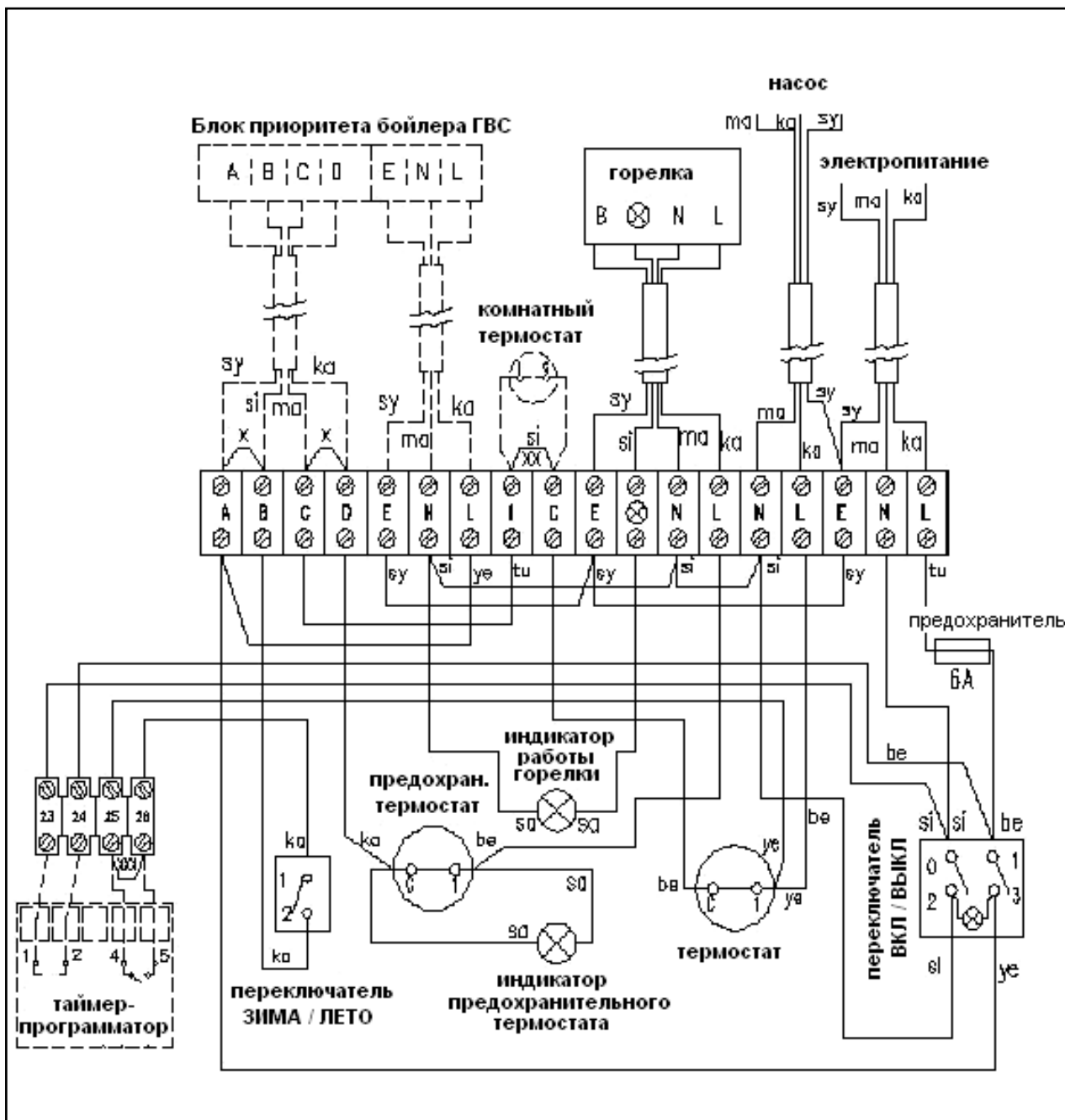
Размеры проводов:

- При максимальной длине 20м - диаметр 0,6 мм, провод - медный.
- При максимальной длине 80м - диаметр 1,0 мм, провод - медный.
- При максимальной длине 120м - диаметр 1,5 мм, провод - медный.



Места, установка датчика температуры в которых не рекомендуется:





ka – коричневый
 ma – синий
 sy – желто-зеленый
 si – черный
 tu – оранжевый
 ye – зеленый
 be – белый

X – места подсоединения бойлера

L – фаза
 N – нейтраль
 E – земля

Параграф 7. Гарантийное обслуживание

Изготовитель предоставляет гарантию на чугунный теплообменник сроком на 10 лет, на остальные компоненты изделия – сроком на 1 год. Срок гарантии начинается с даты розничной продажи изделия.

Гарантийное обслуживание производится на основании Гарантийной Книжки производителя, которая передаётся потребителю при розничной покупке.

Условия предоставления гарантийного и послегарантийного обслуживания указаны в Гарантийной Книжке. Адрес и контактные телефоны гарантийной мастерской предоставляются розничным продавцом оборудования.

Бесплатный гарантийный ремонт оборудования не предоставляется при несоблюдении и грубых нарушениях рекомендаций данной "Инструкции по монтажу, эксплуатации и обслуживанию".

Производитель:

Türk Demir Döküm Fabrikaları A.S.
İnegöl Tesisleri Organize Sanayi Bölgesi, 16400, İnegöl - Bursa - Türkiye
90 (224) 714 8200 / 90 (224) 714 8210
www.demirdokum.com

Представительство в России:

Россия, 109147, Москва,
ул. Марксистская 16, 4-ый этаж
(095) 231-3010 / 11
www.demirdokum.ru