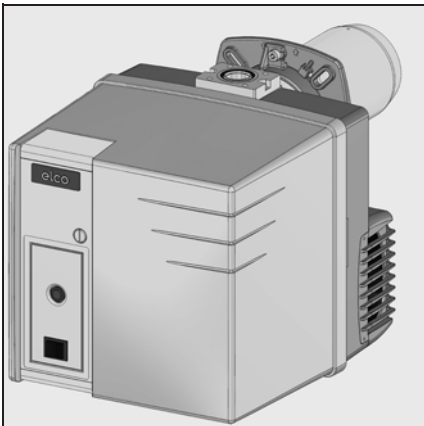


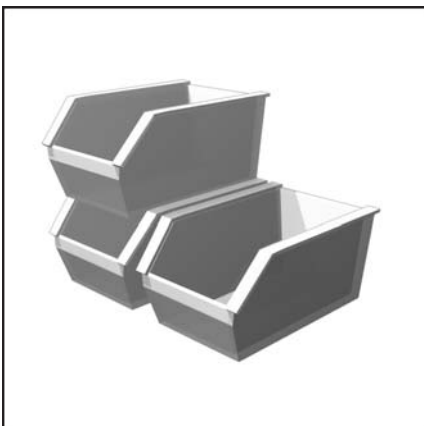
Технические характеристики
Datos técnicos
Τεχνικά δεδομένα
Parametry techniczne
Teknik veriler



ru, es..... 4200 1018 6901
gr, pl..... 4200 1037 0800
tr..... 4200 1037 0900



Электрические и гидравлические схемы
Esquemas eléctrico e hidráulico
Ηλεκτρικά και υδραυλικά σχεδιαγράμματα
Schemat elektryczny i hydrauliczny
Elektrik ve hidrolik şemalar

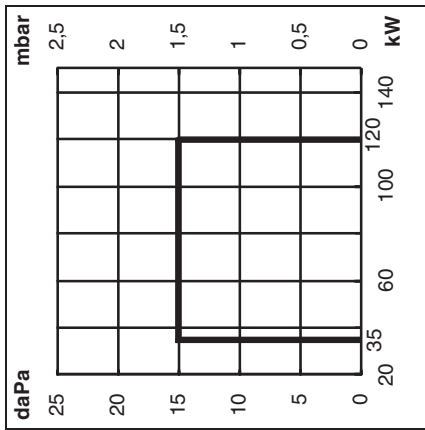


Запчасти
Piezas de recambio
Ανταλλακτικά
Części zamienne
Yedek parçalar

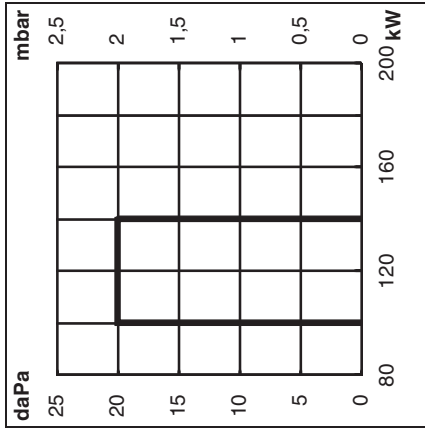


	VGL2.120	VGL2.210
Μощность горелки min./макс., кВт	35 - 120	100 - 190
Топливо Природный газ (G20) Природный газ (G25) Сверхлегкое топливо (EL) согласно нормам страны эксплуатации	Καύσιμο Φυσικό αέριο (G20) Φυσικό αέριο (G25) Πετρέλαιο EL σύμφωνα με τα εθνικά πρότυπα	Yakit Doğal gaz (G20) Doğal gaz (G25) Ülke normlarına göre ekstra hafif yakıt
Номер одобрения CE	Αριθμός έγκρισης EK	CE onay numarası
Класс выброса загрязняющих веществ по стандарту EN 676 в природном газе: NOx < 120 мг/кВт ^h , по стандарту EN 267 в газе EL: NOx < 185 мг/кВт ^h , en condiciones de prueba normalizadas	Κατηγορία εκπομπών ρύπων σύμφωνα με το πρότυπο EN 676 σε φυσικά αέρια: NOx < 120mg/kWh, σύμφωνα με το πρότυπο EN 267 σε πετρέλαιο EL: NOx < 185mg/kWh, υπό τυποποιημένες συνθήκες δοκιμών	Emisyon sınıfı EN 676'ye göre doğal gazlar için: NOx < 120mg/kWh, EN 267'ye göre ekstra hafif yakıt için: NOx < 185mg/kWh, normal deneme şartlarında
Газовая рампа	Γραμμή αερίου	Gaz rampası
Подсоединение газа	Σύνδεση αερίου	Gaz bağlantısı
Давление газа на входе	Πίεση εισόδου αερίου	Gaz giriş basıncı
Топливный насос	Αντλία πετρελαίου	Yakıt pompası
Диаметр всасывающих шлангов, мм	Διάμετρος των σπινάκων αναρροφήσης (mm)	Emme hortumlarının çapı (mm)
Настройка подачи воздуха I Valvula de aire	Ρύθμιση του αέρα I Τάμπερ αέρα	Hava ayarı I Hava klapesi
Настройка подачи воздуха II Deflektor в головке	Ρύθμιση του αέρα II Διακοσμητήρας στην κεφαλή	Hava ayarı II Kafa kısmında deflektör
Реле давления воздуха (диапазон регулировки)	Μανοστάτης αέρα (περιοχή ρύθμισης)	Hava basıncı salteri (ayar aralığı)
Кoeffициент регулирования	Σχέση ρύθμισης	Düzenleme oranı
Напряжение	Τάση	Gerilim
Потребляемая электрическая мощность: (при работе)	Απορροφούμενη ηλεκτρική ισχύς (σε λειτουργία)	Emilen elektrik gücü (çalışırken)
Приблизительная масса, кг	Βάρος κατά προσέγγιση kg	Kg olarak yaklaşık ağırlık
Электродвигатель 2840 об/мин ⁻¹	Μοτέρ 2840min. ⁻¹	Motor 2840min. ⁻¹
Класс электробезопасности	Índice de protección	Koruma endisi
Блок управления и безопасности	Ηλεκτρονικό	Güvenlik kutusu
Контроль пламени фоторезистор	Επιτήρηση φλόγας Φωτοκύτταρο	Alev gözetimi Ünite
Устройство розжига	Αναφλεκτήρας	Ateşleyici
Уровень шума измеренный согласно ISO9614 (LpA)	Στάθμη θορύβου μέτρηση σύμφωνα με ISO9614 (LpA)	Ses seviyesi ISO9614'e (LpA) göre ölçülen
Макс. температура окружающего воздуха	Μακсыmalна температура otoczenia περιβάλλοντος	Maksimum ortam sıcaklığı
		60°C
		62
		EBI: 2 x 7,5 kV
		246W
		186W
		130 W
		160 W
		IP 21
		TCGTxx
		IRDT020
		AS47D - 58ltr./h - 0 bar
		BFP21 L3 R2 - 45ltr./h - 14 bar
		4 x 6
		1 : 1
		230V - 50Hz
		24
		0,5-5 mbar
		MB-DLE407 S50
		Rp 3/4"
		(G20), (G25);
		20-300 mbar;

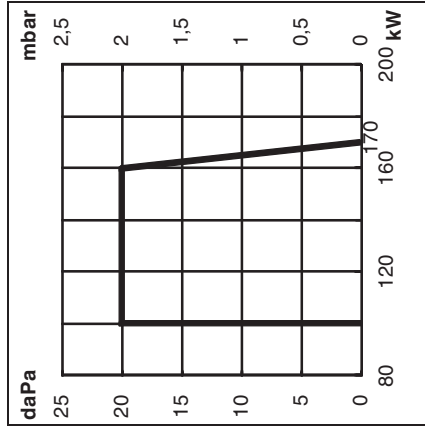
VGL2.120



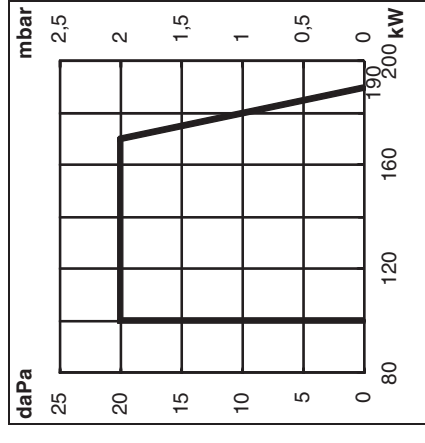
VGL2.120
G25 20 mbar



VGL2.210
G20 20 mbar



V-GL2.120
300mbar



Κριβες μοχνοστι

Κριβες μοχνοστι ποκαζυβαετ ιμενεμενε μοχνοστι ορηλκι β ζυβιμοστι οτ οαυενη β τοποχι κωμερε σγορανη. Ονη σοοτηεστυετ μακσимальным ζνεαυενημ, ιμερενημ β σοοτηεστυετ σο στανδάρταμ εν676 ι εν267 β στανδάρτομ κωλε.

Πρη ζυβερε ορηλκι νεοοχιμομ ουχιτωβατ κΠΔ κοτλα.

Ραεετ θελλουοι μοχνοστι:

$$Q_F = \frac{Q_N}{\eta_K}$$

Q_F = Θελλουα μοχνοστι, κΒτ
Q_N = Νομινωληνα μοχνοστι κοτλα, κΒτ
η = κΠΔ κοτλα, %

Οσλουονη οβοζνεαυενη:

V = VECTRON
G = Πρηορηόνη γαζ
L = Τοποχιοοε οζιζοηοοε τοπολιυο
2 = Τυποραμερ
120 = Βαζουα μοχνοστι, κΒτ
KL = Δληνηνα οηουκα ορηλκι

Curvas de potencia

La curva de potencia representan la potencia del quemador en función de la presión existente en el hogar. Corresponde a los valores máx. medidos, según las normas EN267 y EN267 en un túnel normalizado.

Para seleccionar el quemador es necesario tener en cuenta el coeficiente de rendimiento de la caldera.

Cálculo de la potencia calorífica:

$$Q_F = \frac{Q_N}{\eta_K}$$

Q_F = Potencia calorífica (kW)
Q_N = Potencia nominal caldera (kW)
η = Rendimiento de la caldera (%)

Leyenda:

V = VECTRON
G = Gas natural
L = Gasóleo doméstico
2 = Medidas
120 = Referencia de potencia en kW
KL = Cabezal de combustión largo

Καμπύλες ισχύος

Οι καμπύλες ισχύος αναπαριστούν την ισχύ του καυστήρα σε συνάρτηση με την πίεση που επικρατεί στο θάλαμο καύσης. Αντιστοιχεί με τις μέγ. μετρημένες τιμές, σύμφωνα με τα πρότυπα EN676 και EN267, σε τυποποιημένο τούνελ.

Για την επιλογή του καυστήρα, πρέπει να λαμβάνεται υπόψη ο βαθμός απόδοσης του λέβητα.

Υπολογισμός της θερμαντικής ισχύος:

$$Q_F = \frac{Q_N}{\eta_K}$$

Q_F = Θερμαντική ισχύς (kW)
Q_N = Ονομαστική ισχύς λέβητα (kW)
η = Απόδοση του λέβητα (%)

Λεζάντα:

V = VECTRON
G = Φιωικό αέριο
L = Πιερέλιο οικιακής χρήσης
2 = Μέγεθος
120 = Κωδικός ισχύος σε kW
KL = Μακρική κεφαλή καύσης

Krzywe mocy

Zakres działania określa moc palnika w stosunku do ciśnienia panującego w palenisku. Odpowiada on maksymalnemu wartościom zmierzonym zgodnie z normą EN676 i EN267 w znormalizowanym tunelu.

Przy wyborze palnika należy uwzględnić współczynnik sprawności cieplnej kotła.

Wyliczenie wydajności cieplnej:

$$Q_F = \frac{Q_N}{\eta_K}$$

Q_F = Wydajność cieplna (kW)
Q_N = Moc znamionowa kotła (kW)
η = Sprawność cieplna kotła (%)

Legenda:

V = VECTRON
G = Gaz ziemny
L = Olej opałowy do kotłowni przydomowych
2 = Wielkość
120 = Wartość odniesienia mocy w kW
KL = Głowica spalania długa

Çalışma alanı, ocak teribatında

mevcut basınca göre brülör gücünü gösterir. Standart tünele EN676 ve EN267 normlarına göre ölçülen maksimum değerlere uymaktadır.

Brülör seçeneği için kazan veriminin katsayısı dikkate alınmalıdır.

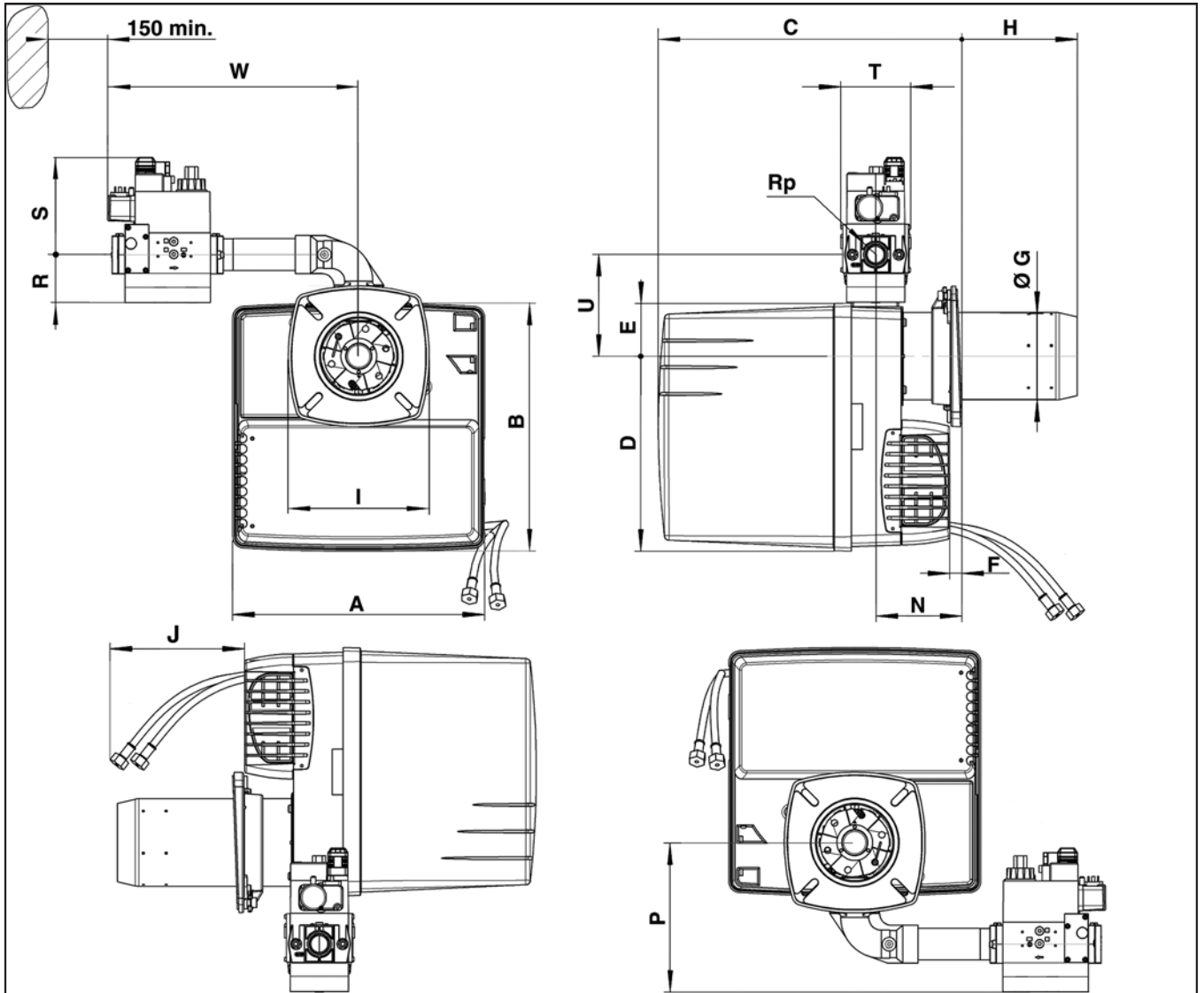
Isıtma gücü hesaplaması:

$$Q_F = \frac{Q_N}{\eta_K}$$

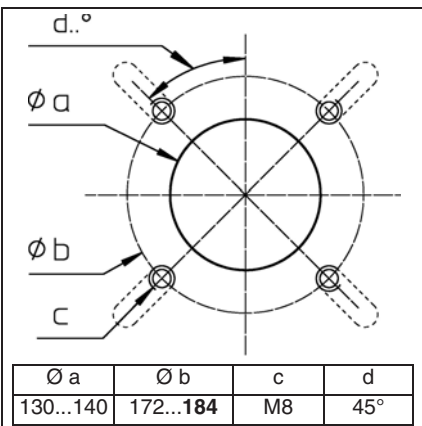
Q_F = Isıtma gücü (kW)
Q_N = Kazan nominal gücü (kW)
η = Kazan randımanı (%)

Açıklama:

V = VECTRON
G = Doğal gaz
L = Evsel yakıt
2 = Boyut
120 = kW olarak güç referansı
KL = Uzun yanma kafası



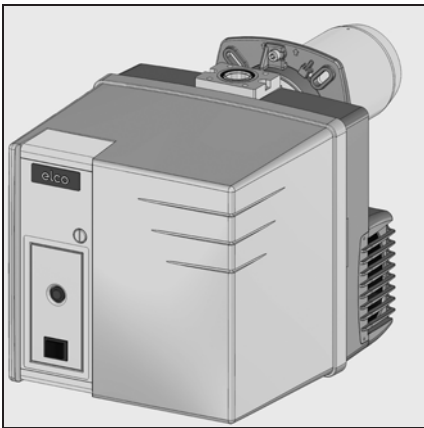
	A	B	C	D	E	F	ØG	H	I	J	N	P	Rp	R	S	T	U	W
			KL					KL										
VGL2 - d3/4" - Rp3/4"	331	325	398..638	256	69	15 min.	115	30..270	185 x 185	700	113 min.	115	3/4"	46	140	120	133	330





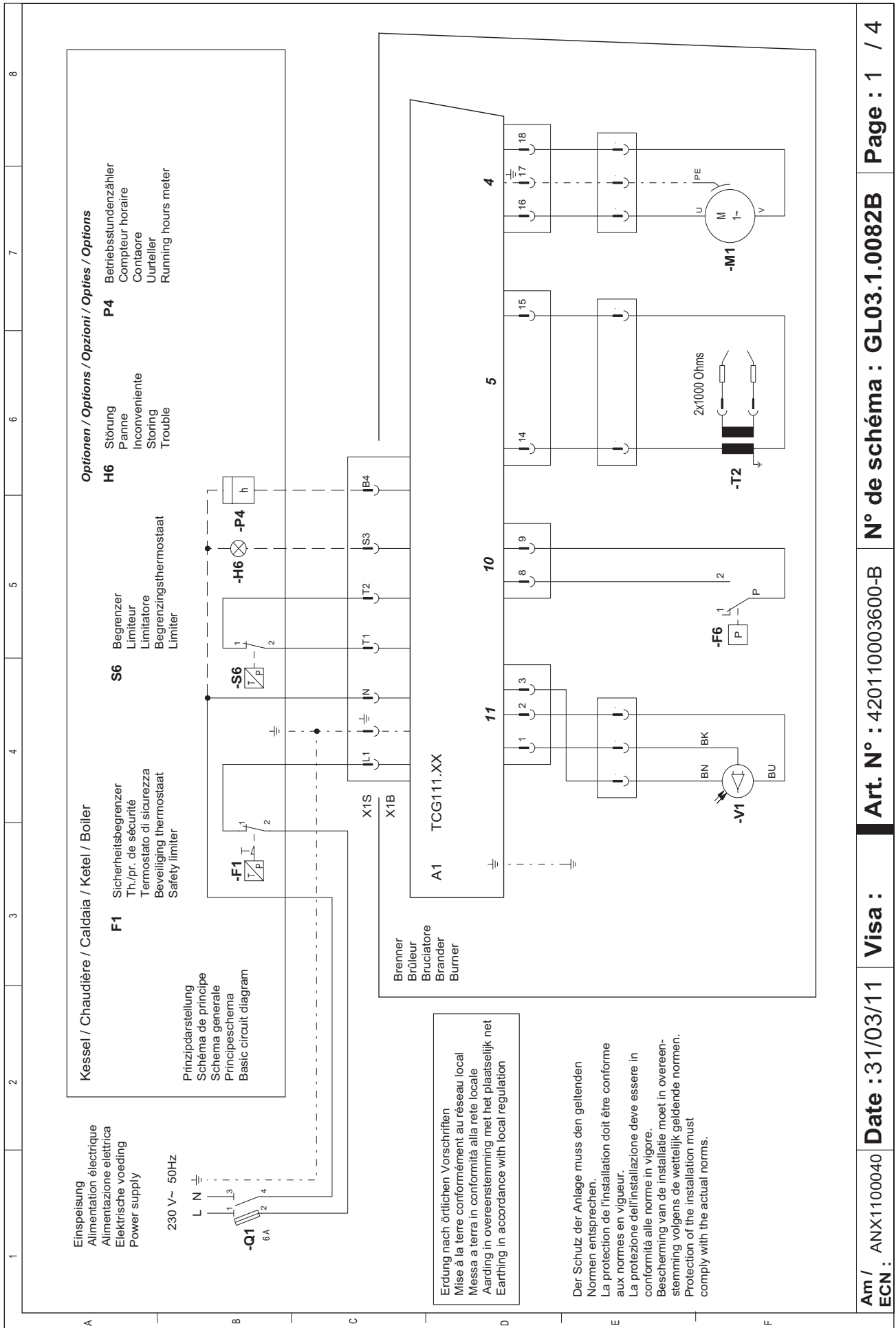
Электрические и гидравлические схемы
Esquemas eléctrico e hidráulico
Ηλεκτρικά και υδραυλικά σχεδιαγράμματα
Schemat elektryczny i hydrauliczny
Elektrik ve hidrolik şemalar

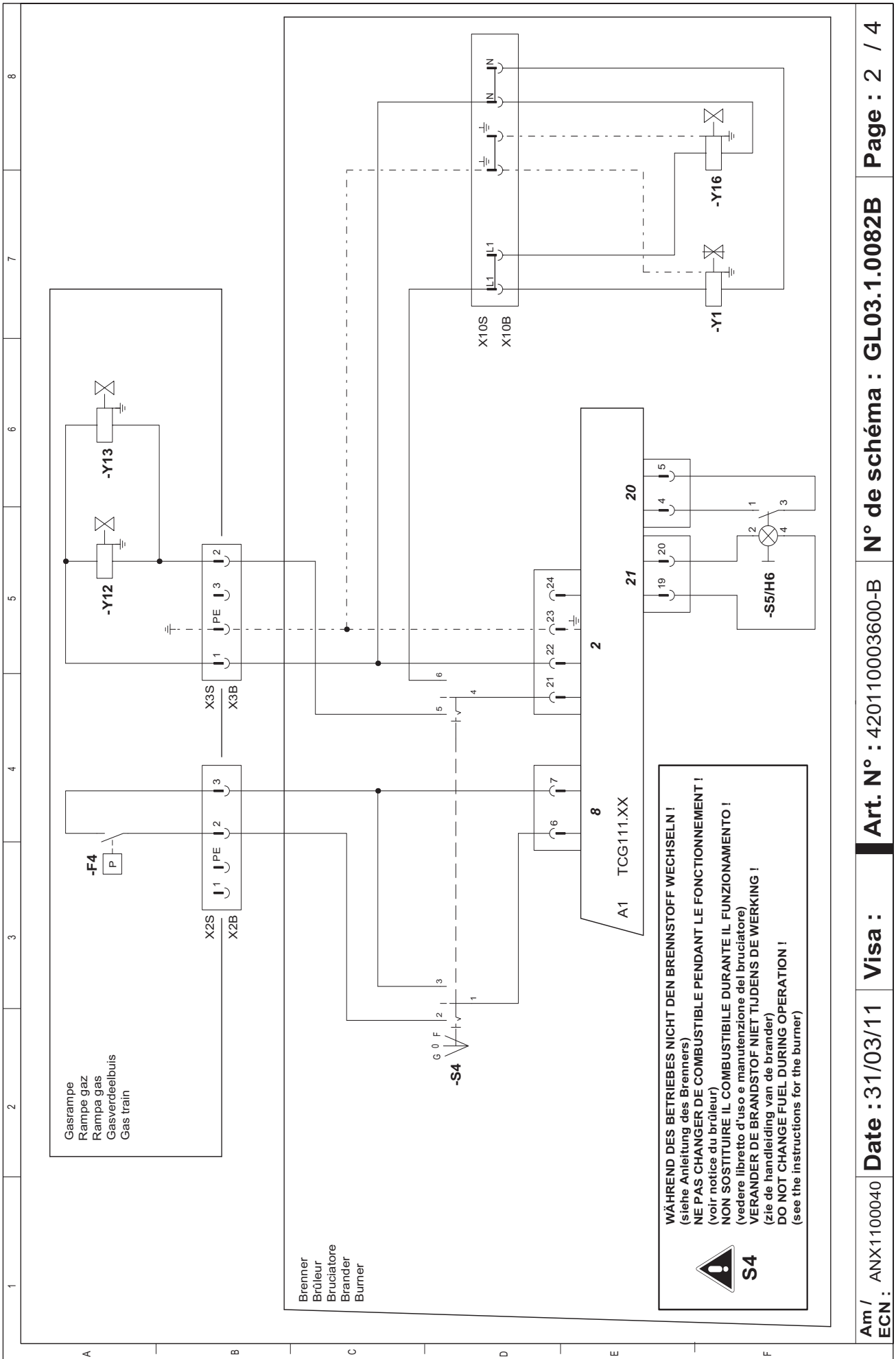
..... 4201 1000 3600



VGL2.120		
d13 3/4" - Rp3/4"	KL	3 833 494
VGL2.210		
d14 3/4" - Rp3/4"	KL	3 833 495







	1	2	3	4	5	6	7	8
	A	B	C	D	E	F		
	"DE" "FR" "IT" "NL" "EN"							
A1	Feuerungsautomat	Coffret de contrôle	Programmatore di comando	Bedienings en veiligheidskoffer	Control and safety unit			
F4	Gasdruckwächter	Manostat gaz	Pressostato gas	Gaspressostaat	Gas pressure switch			
F6	Luftdruckwächter	Manostat d'air	Pressostato aria	Luchtpressostaat	Air pressure switch			
H6	Störung	Panne / Défaut	Inconveniente	Storing	Trouble			
M1	Brennermotor	Moteur du brûleur	Motore del bruciatore	Brandermotor	Burner motor			
S4	Schalter Gas/Öl	Inter. Gaz/0/Fuel	Inter. Gas/0/Gasolio	Schak. Gas/0/Olie	Gas/0/Fuel oil switch			
S5	Entstörknopf	Bouton de réarmement	Pulsante di riarmo	Ontgrendelingsknop	Reset button			
T2	Zündtrafo	Transformateur d'allumage	Trasformatore d'accensione	Ontstekingstransformator	Ignition transformer			
V1	Flammenwächter	Cellule	Rivelatore di fiamma	Fotoceel	Cell			
Y1	Ölventil	Vanne fuel	Valvola gasolio	Olieventiel	Fuel oil valve			
Y12	Gasventil gaseitig	Vanne gaz de sécurité	Valvola sicurezza gas	Veiligheidsventiel gas	Safety gas valve			
Y13	Gasventil brennseitig	Vanne gaz principale	Valvola principale gas	Hoofdafsluiter gas	Gas valve burner side			
Y16	Ölsicherheitsventil	Vanne fuel de sécurité	Valvola di sicurezza gasolio	Veiligheidsventiel olie	Fuel-oil safety valve			

Am / ANX1100040
EGN :

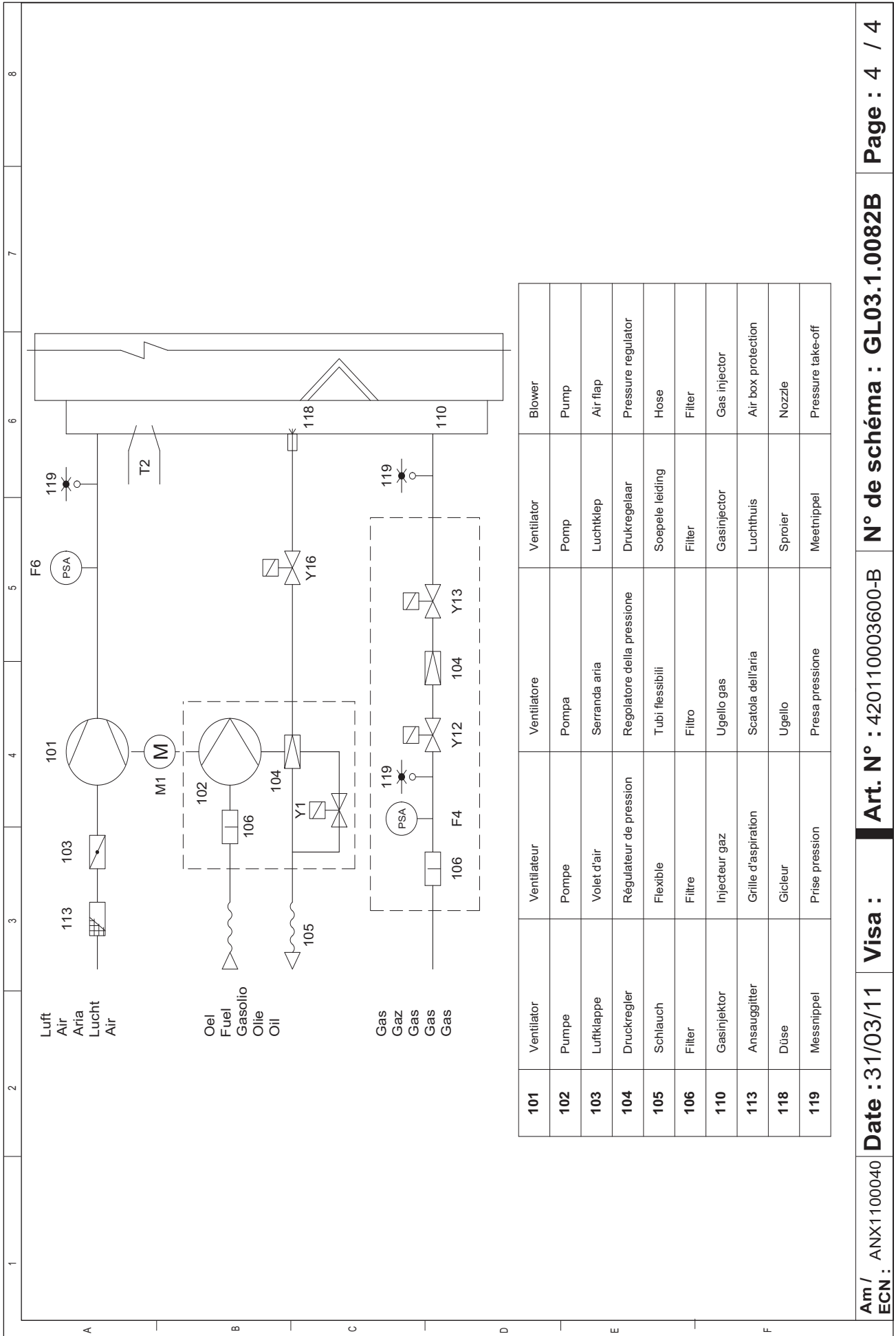
Date : 31/03/11

Visa :

Art. N° : 420110003600-B

N° de schéma : GL03.1.0082B

Page : 3 / 4



101	Ventilator	Ventilateur	Ventilatore	Ventilator	Blower
102	Pumpe	Pompe	Pompa	Pomp	Pump
103	Luftklappe	Volet d'air	Serranda aria	Luchtklep	Air flap
104	Druckregler	Régulateur de pression	Regolatore della pressione	Drukregelaar	Pressure regulator
105	Schlauch	Flexible	Tubi flessibili	Soepele leiding	Hose
106	Filter	Filtre	Filtro	Filter	Filter
110	Gasinjektor	Injecteur gaz	Ugello gas	Gasinjector	Gas injector
113	Ansauggitter	Grille d'aspiration	Scatola dell'aria	Luchthuis	Air box protection
118	Düse	Gicleur	Ugello	Sproler	Nozzle
119	Messnippel	Prise pression	Presse pressione	Meetnippel	Pressure take-off

Am/ ANX1100040
ECN :

Date : 31/03/11

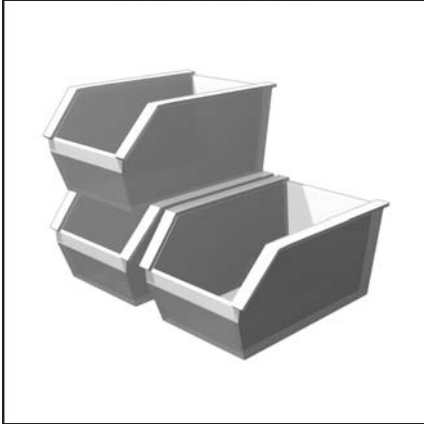
Visa :

Art. N° : 420110003600-B

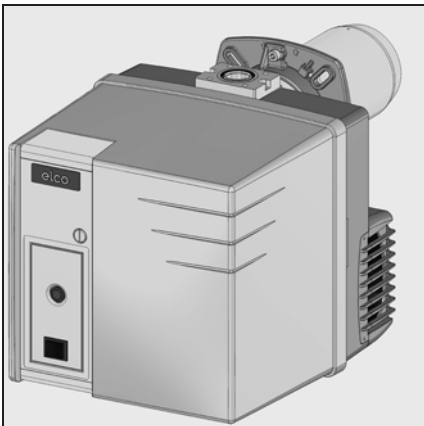
N° de schéma : GL03.1.0082B

Page : 4 / 4





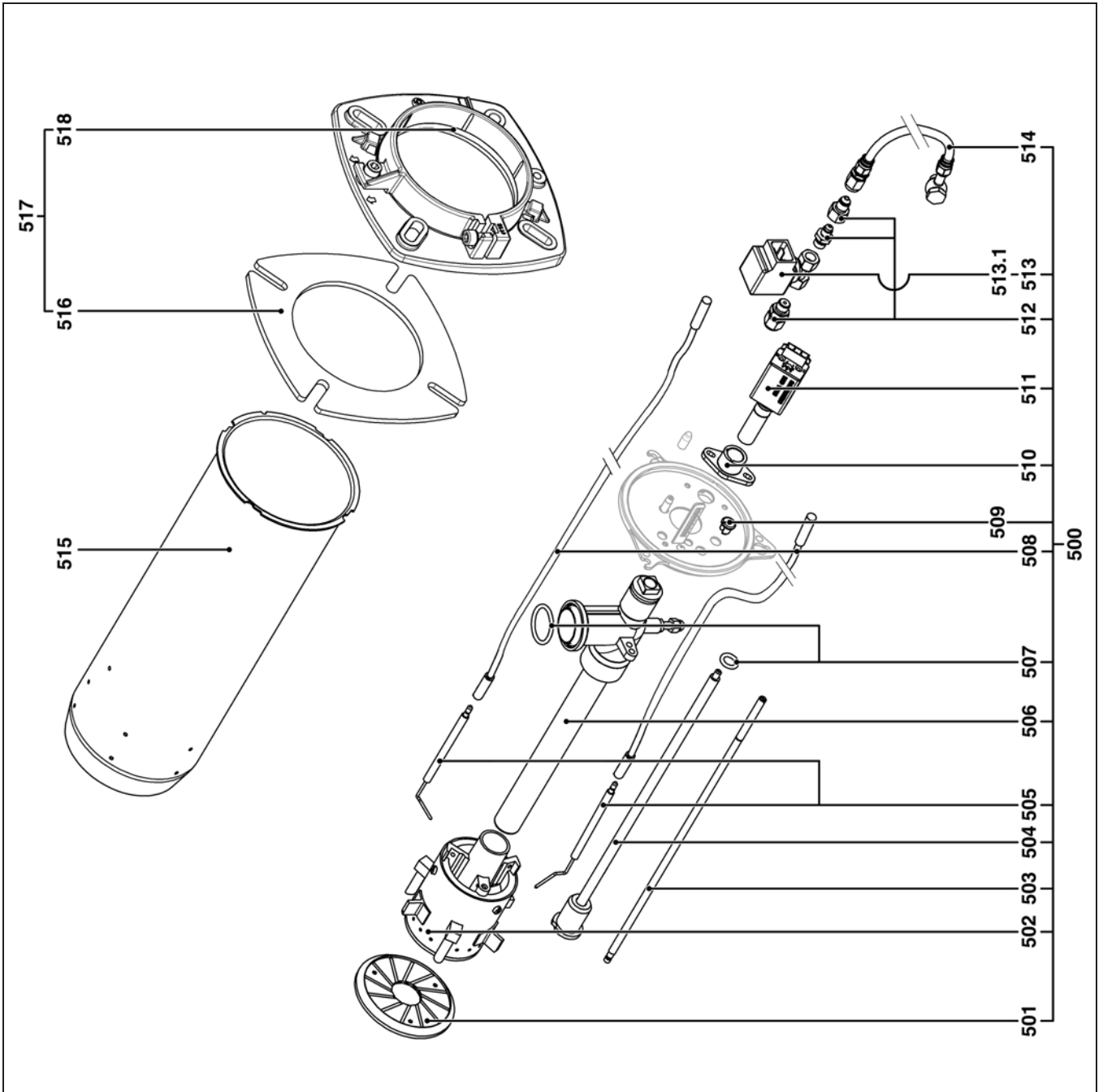
Pièces de rechange
Запчасти
Piezas de recambio
Ανταλλακτικά
Części zamienne
Yedek parçalar



VGL2.120		
d13 3/4" - Rp3/4"	KL	3 833 494
VGL2.210		
d14 3/4" - Rp3/4"	KL	3 833 495



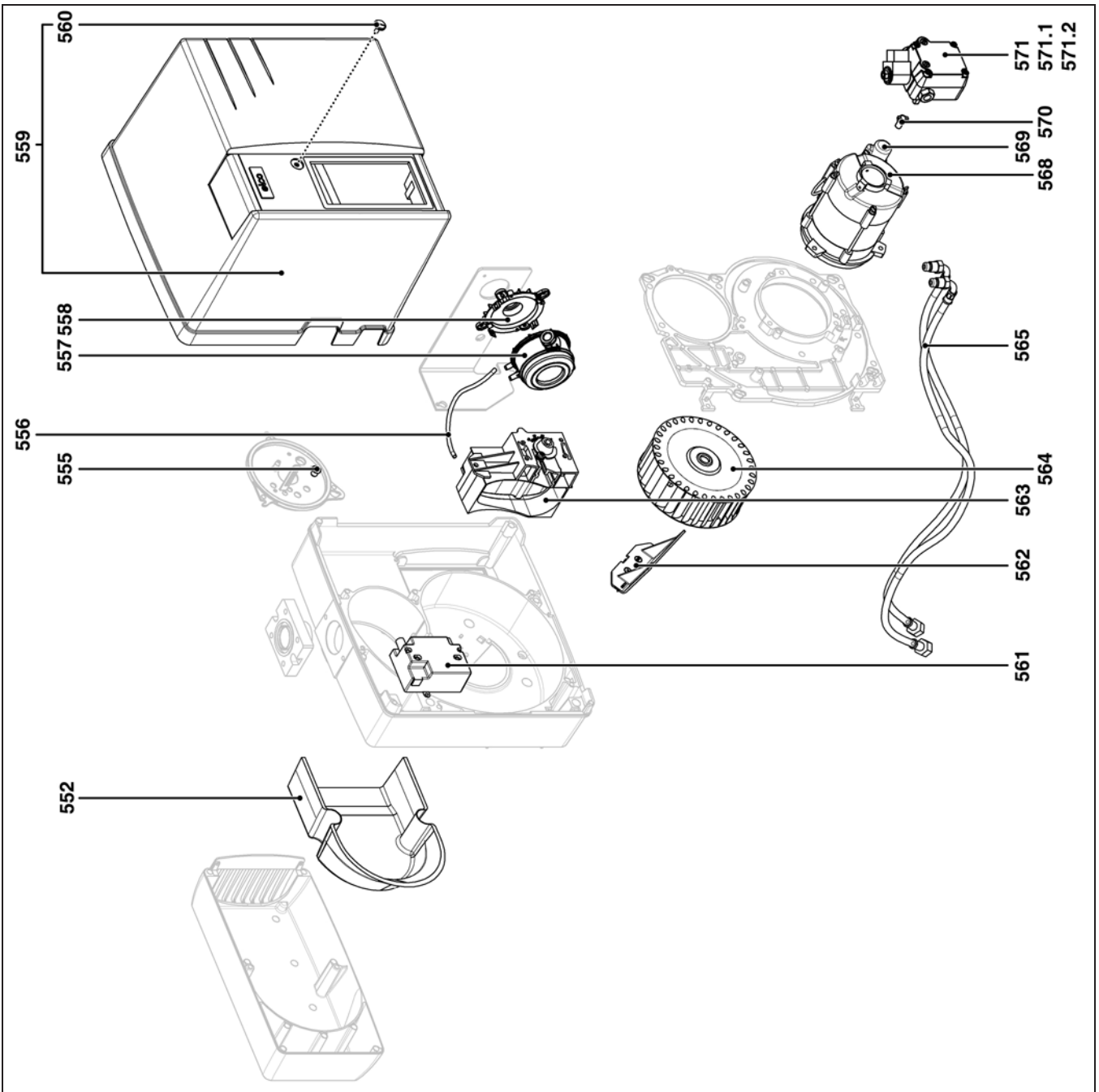
Pos.		Art. Nr.
500	VGL 2.120	65 300 866*
	VGL 2.210	65 300 867*
501	VGL 2.120	13 015 749
	Ø86/2-12FD	13 015 753
	VGL 2.210	
	Ø94/26-18FD	
502	VGL 2.120	65 300 211
	VGL 2.210	65 300 212
503	VGL 2.120/210	65 300 214
504	VGL 2.120/210	65 300 213
505	VGL 2.120/210	13 015 858
506	VGL 2.120/210	65 300 215
507	VGL 2.120/210	65 300 217
508	VGL 2.120/210	13 018 090
509	VGL 2.120/210	13 016 548
510	VGL 2.120/210	13 010 461
511	VGL 2.120/210	65 300 218
512	VGL 2.120/210	65 300 216
513	VGL 2.120/210	13 018 872
513.1	VGL 2.120/210	13 018 853
514	VGL 2.120/210	13 020 517
515	VGL 2.120	65 300 205
	Ø115/88/100x350	
	VGL 2.210	65 300 206
	Ø115/97/100x350	
516	VGL 2.120/210	13 017 360
517	VGL 2.120/210	13 017 361
518	VGL 2.120/210	13 020 517



Pos.	Назначение	Denominación	Περιγραφή	Opis	Tanım
500	Линия в сборе	Línea equipada	Εξοπλισμένη γραμμή	Układ z wyposażeniem	Donanımlı hat
501	Дефлектор	Deflector	Διασκορπιστήρας	Deflektor	Deflektör
502	Газовый диффузор	Difusor de gas	Διαχύτης αερίου	Dysza gazu	Gaz difüzörü
503	Регулировочный стержень	Varilla de ajuste	Ράβδος ρύθμισης	Trzpień regulacyjny	Ayar çubuğu
504	Линия форсунки	Línea de la boquilla de inyección	Γραμμή μπεκ	Układ dyszy	Püskürtme memesi hattı
505	Электроды	Electrodos	Ηλεκτρόδια	Elektrody	Elektrotlar
506	Газовое колено + труба	Codo de gas + tubo	Κεκαμμένος σωλήνας αερίου + σωλήνας	Kolano do instalacji gazowej + przewód rurowy	Gaz dirseği + boru
507	Уплотнение	Junta	Φλάντζα	Uszczelka	Conta
508	Кабель розжига	Cable de encendido	Καλώδιο έναυσης	Przewód zapłonowy	Ateşleme kablosu
509	Прходная муфта для провода/розжиговой кабель	Pasacables/cable de encendido	Περάσματα καλωδίων / καλώδιο έναυσης	Przelotka / przewód zapłonowy	Kablo kanalı / ateşleme kablosu
510	Держатель фотоэлемента	Soporte de la célula	Βάση κυττάρου	Wspornik fotokomórki	Ünite mesnedi
511	Фотоэлемент IRD 1020	Célula IRD 1020	Κύτταρο IRD 1020	Fotokomórka IRD 1020	Ünite IRD 1020
512	Комплекты штуцеры + прокладки	Conjuntos de rácores + juntas	Σύνολα ρακόρ + φλάντζες	Zespół złącz + uszczelki	Rakor + conta grubu
513	Электроклапан	Electroválvula	Ηλεκτρομαγνητική βαλβίδα	Elektrozawór	Elektrovana
514	Гибкие трубопроводы	Latiguillos	Σπινάλ	Przewody giętkie	Hortumlar
515	Сопло горелки	Tubo del quemador	Φλογοσωλήνας	Rura palnika	Brülör borusu
516	Уплотнительная прокладка/внешняя сторона котла	Junta/frontal de la caldera	Φλάντζα/πρόσωση λέβητα	Uszczelka/przednia część kotła	Kazan conta/ön yüz
517	Дополнительное оборудование для котла	Accesorios de la caldera	Φλάντζα λέβητα	Akcesoria do kotła	Kazan aksesuarları
518	Плетеная прокладка	Junta trenzada	Στεγανωτικό κορδόνι	Uszczelka pleciana	Örülü conta
*	Артикул не хранится на складе, изготовление по заказу	Artículo no almacenado, fabricación previa solicitud	Μη αποθηκευμένο είδος, κατασκευή κατά την παραγγελία	Artykuł nie znajduje się na składzie, produkcja na zamówienie	Stokta olmayan ürün, sipariş üzerine üretim



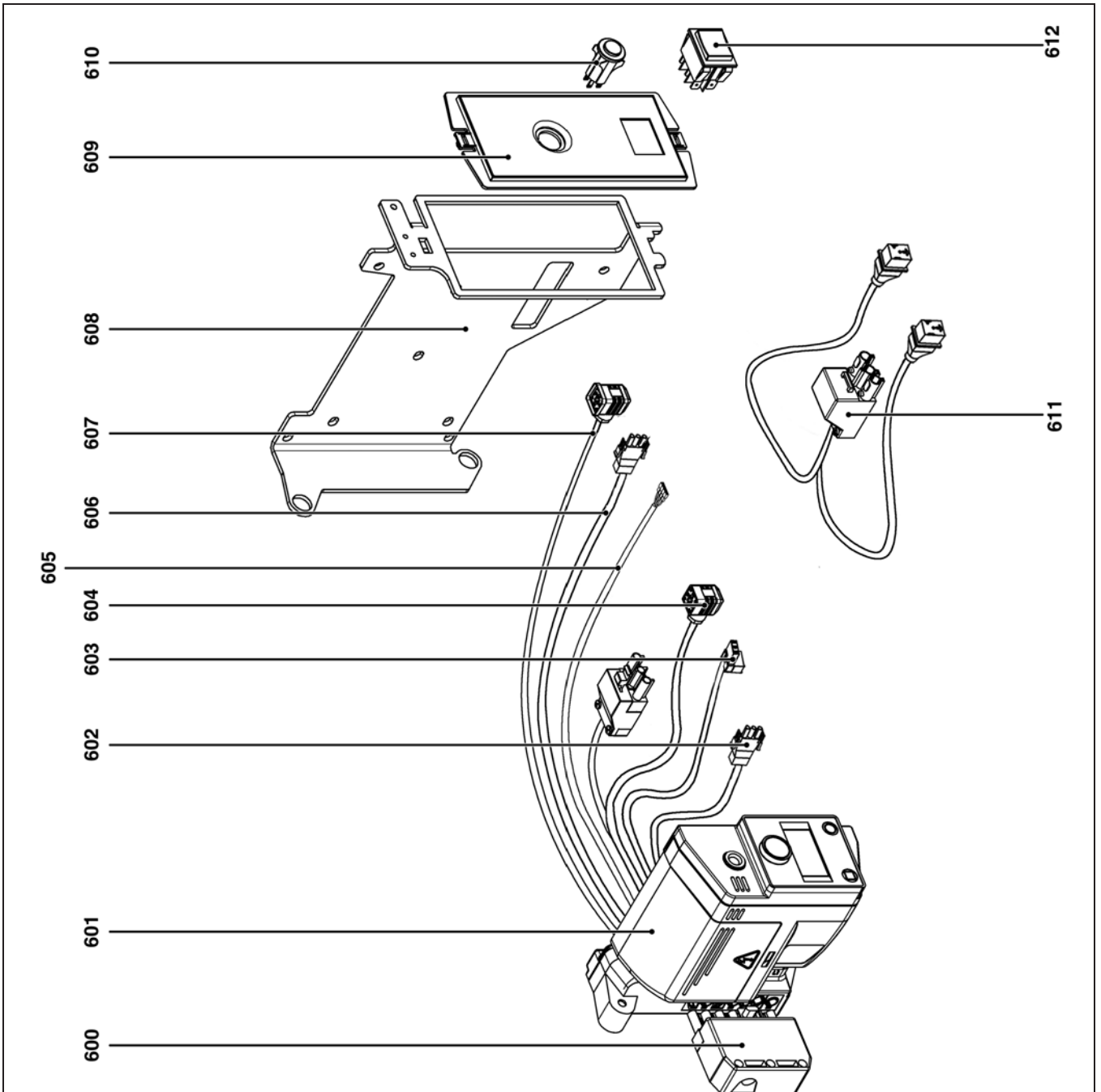
Pos.		Art. Nr.
552	VGL 2.120/210	13 017 369
555	VGL 2.120/210	13 016 548
557	VGL 2.120/210	13 018 632
558	VGL 2.120/210	13 018 675
559	VGL 2.120/210	65 300 723
560	VGL 2.120/210	65 300 519
561	VGL 2.120/210	65 300 469
562	VGL 2.120	13 017 363
	VGL 2.210	13 017 364
563	VGL 2.120/210	13 016 689
	Ø146x52	13 016 706
	Ø160x52	13 007 942
565	VGL 2.120/210	13 016 369
568	VGL 2.120	13 016 368
	VGL 2.210	13 015 722
569	VGL 2.120	13 015 723
	5 µF	13 015 526
	VGL 2.210	
570	VGL 2.120/210	
571	VGL 2.120/210	13 010 118
	AS47D	65 300 856
	BFP21 L3	
571.1	VGL 2.120/210	
	AS47D	13 010 006
	BFP21 L3	13 012 581
571.2	VGL 2.120/210	65 300 834
	AS47D	
	BFP21 L3	



Pos.	Назначение	Denominación	Περιγραφή	Opis	Tanım
552	Звукоизоляция/воздушный блок	Aislamiento fónico/Caja de aire	Ηχητική μόνωση / κουτί αέρα	Izolacja akustyczna / obudowa układu powietrza	Ses izolasyonu / hava kutusu
555	Проходная муфта для провода/розжиговый кабель	Pasacables/cable de encendido	Περάσματα καλωδίων / καλώδιο έναυσης	Przelotka / przewód zapłonowy	Kablo kanalı / ateşleme kablosu
556	Трубопровод	Tubería	Σωλήνας	Przewód	Boru
557	Реле давления воздуха	Manostato de aire	Πιεσοστάτης αέρα	Czujnik ciśnienia powietrza	Hava basıncı şalteri
558	Кронштейн реле давления	Soporte del manostato	Βάση πιεσοστάτη	Wspornik czujnika ciśnienia	Basıncı şalteri mesnedi
559	Чехол	Cubierta	Κάλυμμα	Pokrywa	Muhafaza kapağı
560	Винт крепления кожура	Tornillo de fijación de la cubierta	Βίδα στερέωσης του καβουκιού	Şruba montajıca pokrwyę	Muhafaza kapağı bağlanti vidası
561	Устройство розжига	Encendedor	Αναφλεκτήρας	Aparat zapłonowy	Ateşleyici
562	Рециркулятор воздуха	Reciclaje de aire	Ανακύκλωση αέρα	Recirkulacja powietrza	Hava geri dönüştürümü
563	Воздушная заслонка	Válvula de aire	Τάμπερ αέρα	Przepustnica powietrza	Hava klapesi
564	Рабочее колесо	Turbina	Φτερωτή	Turbina	Türbin
565	Гибкие трубопроводы	Latiguillos	Σπιράλ	Przewody giętkie	Hortumlar
568	Электродвигатель	Motor	Μοτέρ	Silnik	Motor
569	Конденсатор	Condensador	Πυκνωτής	Kondensator	Kondansatör
570	Привод	Accionador	Σύνδεσμος	Element zabierający	Tahrik elemanı
571	Насос	Bomba	Αντλία	Pompa	Pompa
571.1	Фильтр + комплект прокладок	Filtro + kit de junta	Φίλτρο + κιτ φλάντζας	Filtr + zestaw uszczelki	Filtre + conta kiti
571.2	Обмотка	Bobina	Πηνίο	Cewka	Bobin



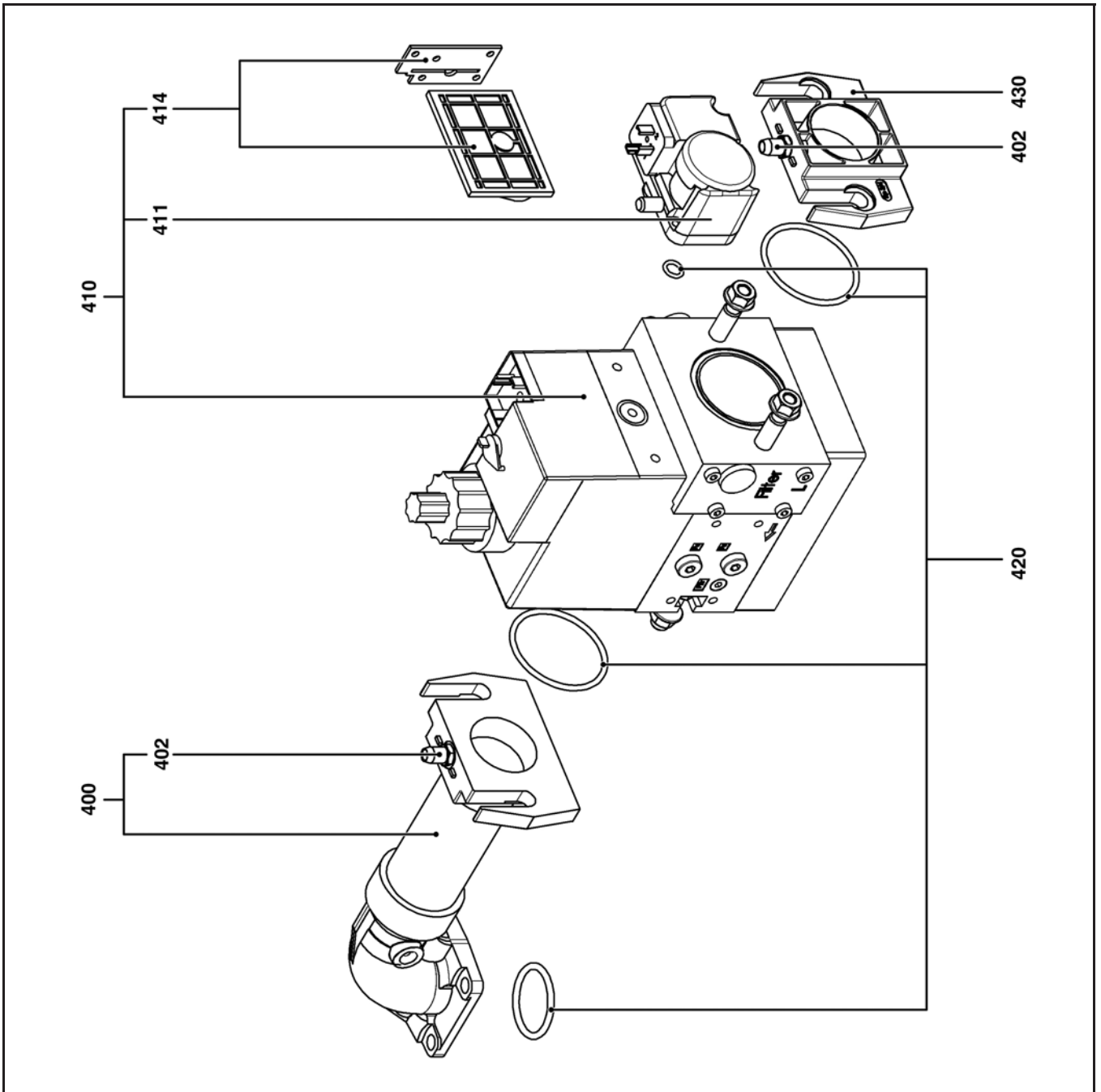
Pos.	VGL 2.120/210	Art. Nr.
601	VGL 2.120/210	65 300 226
602	VGL 2.120/210	13 010 519
603	VGL 2.120/210	13 015 638
604	VGL 2.120/210	65 300 868
605	VGL 2.120/210	65 300 521
606	VGL 2.120/210	65 300 210
607	VGL 2.120/210	65 300 869
608	VGL 2.120/210	65 300 727 *
609	VGL 2.120/210	65 300 870
610	VGL 2.120/210	13 015 182
611	VGL 2.120/210	65 300 209
612	VGL 2.120/210	13 009 683





Pos.	Назначение	Denominación	Περιγραφή	Opis	Tanım
601	Блок управления TCG 1xx	Sajetín TCG 1xx	Ηλεκτρονικό TCG 1xx	Modul TCG 1xx	Kutu TCG 1xx
602	Кабель + разъем/электродвигатель	Cable + toma/motor	Καλώδιο + φως / μοτέρ	Przewód + wtyczka / silnik	Kablo + giriş / motor
603	Кабель + разъем/устройство розжига	Cable + toma/ encendedor	Καλώδιο + φως / αναφλεκτήρας αερίου	Przewód + wtyczka / aparat zapłonowy	Kablo + giriş / ateşleyici
604	Кабель + разъем газового клапана	Cable + toma para válvula de gas	Καλώδιο + υποδοχή βαλβίδας αερίου	Przewód + wtyczka zaworu gazowego	Kablo + gaz vanası girişi
605	Кабель + разъем разблокировки	Cable + toma de desbloqueo	Καλώδιο + πρίζα ξεκλειδώματος	Przewód + wtyczka odblokowania	Kablo + kilit açma girişi
606	Кабель фоторезистора	Cable de la célula	Καλώδιο φωτοκύτταρου	Przewód fotokomórki	Ünite kablosu
607	Кабель + разъем реле давления газа	Cable + toma para manostato de gas	Καλώδιο + υποδοχή πιεσοστάτη αερίου	Przewód + wtyczka czujnika ciśnienia gazu	Kablo + gaz basınç şalteri girişi
608	Кронштейн блока управления	SopORTE de sajetín	Βάση ηλεκτρονικού	Wspornik modulu	Kutu mesnedi
609	Пластина переключения	Placa de cierre	Πλάκα κλεισίματος	Płyta zamykająca	Karalama plakası
610	Кнопка разблокировки	Botón de desbloqueo	Πλήκτρο ξεκλειδώματος	Przycisk odblokowujący	Kilit açma butonu
611	Переключатель Дизтопливо/Газ	Commutador Gasóleo/Gas	Επιλογέας αερίου/πετρελαίου	Przełącznik Olej opałowy/Gaz	Yakıt/Gaz anahtarı
612	Жгут проводов жидкотопливного клапана	Cableado de las válvulas de gasóleo	Βαλβίδες πετρελαίου	Wiązka przewodów zaworów oleju opałowego	Yakıt vanalarının kablo demeti
*	Артикул не хранится на складе, изготовление по заказу	Artículo no almacenado, fabricación previa solicitud	Μη αποθηκευμένο είδος, κατασκευή κατά την παραγγελία	Artykuł nie znajduje się na składzie, produkcja na zamówienie	Stokta olmayan ürün, sipariş üzerine üretim



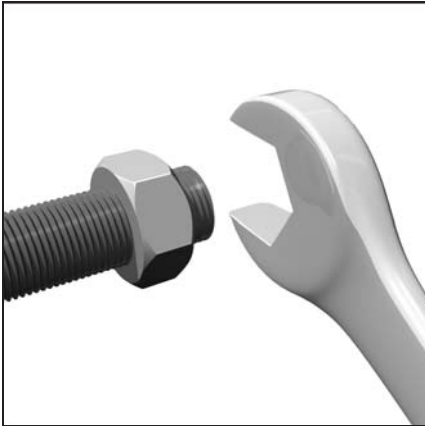
Pos.	Art. Nr.	
400	407	13 018 098
	412	13 018 623
402	407 / 412	13 009 722
410	407 B01 S20 Rp 3/4	13 012 424
	412 B01 S20 Rp 1"1/4	13 020 503
411	407 / 412	13 010 078
414	407	13 016 011
	412	13 016 012
420	407	13 011 111
	412	13 011 114
430	407	13 010 074
	412	13 010 085



Pos.	Назначение	Denominación	Περιγραφή	Opis	Tanım
400	Коллектор в сборе	Colector aspl.	Συλλέκτης, μηχανισμός σύζευξης	Kolektor kompl.	Manifold kmp1
402	Точка измерения давления	Toma de presión	Σημείο λήψης πίεσης	Punkt pomiaru ciśnienia	Basınç girişi
410	Газовый клапан	Válvula gas	Βαλβίδα αερίου	Zawór gazowy	Gaz vanası
411	Реле давления газа	Manostato de gas	Πιεσοστάτης αερίου	Czujnik ciśnienia gazu	Gaz basınç şalteri
414	Сетчатый фильтр	Filtro de tamiz	Φίλτρο με σήτα	Filtr sitowy	Filtre süzgeci
420	Комплект прокладок	Kit de juntas	Κιτ φλαντζών	Zestaw uszczelek	Conta kiti
430	Входной фланец	Brida de entrada	Φλάντζα εισόδου	Kolnierz wejściowy	Giriş flanşı

	Условные обозначения	Leyenda	Λεζάντα	Legenda	Açıklama
	Сменные детали	Piezas de conservación	Εξαρτήματα συντήρησης	Części serwisowe	Bakım parçaları
	Запчасти	Piezas de recambio	Ανταλλακτικά	Części zamienne	Yedek parçalar
	Изнашивающиеся детали	Piezas de desgaste	Αναλώσιμα	Części zużywające się	Aşınma parçaları

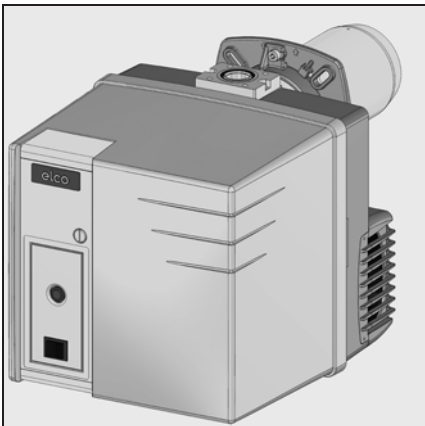




Руководство по эксплуатации
Предназначено для квалифицированных специалистов по установке **Комбинированные горелки** 2-21

ru

es



gr, pl 4200 1037 0800
tr 4200 1037 0900



..... 4200 1020 9401

Содержание

Краткий обзор	Содержание 2
	Безопасность 2
	Описание горелки 3
Эксплуатация	Работа на газе или на дизельном топливе, система безопасности 4-5
	Газовая рампа MBDLE, топливный насос 6
	Блок управления и безопасности TCG 1xx 7-8
Установка	Установка горелки
	Охлаждение смотрового стекла / дымоход 9
	Регулировка / Проверка органов сгорания 10
	Подключение газа или дизельного топлива, электроподключение. 11
	Выбор топлива
	Проверки, выполняемые перед пуском в эксплуатацию . . 12
Пуск в эксплуатацию	Работа на газе
	Регулировочные значения, настройка подачи воздуха
	Проверка протекания программы 13-14
	Настройка реле давления газа / реле давления воздуха, Проверка работы. 15
	Работа на дизельном топливе
	Регулировочные значения, настройка подачи воздуха
	Проверка протекания программы 16-17
Обслуживание	Техническое обслуживание 18-19
	Устранение неисправностей 20-21

Безопасность

Горелки VGL2.120/210 разработаны для сжигания природного газа и сверхлегкого дизельного топлива, соответствующего национальным стандартам:

- AT: ONORM C1109: стандартное и с низким содержанием серы
 BE: NBN T52.716: стандартное и NBN EN590: с низким содержанием серы
 CH: SN 181160-2 : сверхлегкое топливо (EL) и экологичное топливо с низким содержанием серы
 51603-1 стандартное и с малым содержанием серы.

По своей конструкции и функционированию горелки соответствуют стандартам EN 676 и EN267. Монтаж, пуск в эксплуатацию и техническое обслуживание должны производиться только квалифицированными техническими специалистами с соблюдением всех действующих директив и предписаний.

Описание горелки

Горелки VGL2.120/210 являются моноблочными одноступенчатыми приборами, работающими в полностью автоматическом режиме. Они пригодны для оборудования всех теплогенераторов, соответствующих стандарту EN 303, или нагнетательных генераторов теплого воздуха, соответствующих стандартам DIN 4794 или DIN 30697, в их мощностном диапазоне. Для использования данной горелки в других целях необходимо получить согласие компании ELCO. В зависимости от геометрических параметров топочной камеры, нагрузки котла и системы сгорания (трехконтурный котел, котел с замкнутой топочной камерой) значения выделения загрязняющих веществ могут быть различными. Для получения гарантированных значений следует соблюдать надлежащие условия по измерительным приборам, по полям допуска и по влажности.

Комплект поставки

В упаковке горелки находятся следующие элементы:

- 1 газовый присоединительный фланец
- 1 компактная газовая рампа с газовым фильтром
- 1 фланец горелки с

- 1 теплоизолирующей прокладкой
- 1 пакет с крепежными деталями
- 1 пакет технической документации

Для обеспечения полной безопасности эксплуатации, защиты окружающей среды и экономии энергии необходимо соблюдать следующие стандарты:

- EN 267** Топливные горелки
- EN 676** Наддувочные газовые горелки
- EN 60335-1, -2-102** Безопасность бытовых электроприборов

Газовые трубопроводы

При установке газовых трубопроводов и газовых рамп следует выполнять общие предписания и директивы, а также следующие государственные нормативные акты:

- CH: - Текст инструкций G1 документа SSIGE
- Формуляр EKAS №1942, директива по сжиженному газу, часть 2
- Инструкции кантональных инстанций (например, директивы по аварийному клапану)
- DE: - DVGW-TVTR/TRGI

Место установки

Запрещено эксплуатировать горелку в помещениях с повышенной влажностью воздуха (например, прачечные), с высоким содержанием пыли или агрессивных паров (например, лаки для волос, тетрахлорэтилен, тетрахлорметан). Если в системе подачи воздуха не предусмотрен узел присоединения с гибкой оболочкой, должно быть предусмотрено отверстие для свежего воздуха с проходным сечением:

- DE: до 50 кВт: 150 см²
на каждый дополнительный кВт:
+ 2,0 см²

- CH: до 33 кВт: 200 см² на каждый
дополнительный кВт: + 6,0 см².

Местное законодательство может содержать дополнительные требования.

Сертификат соответствия двухтопливных горелок

Компания-производитель, регистрационный номер AQF030, 18 rue des Bûchillons Ville-la-Grand F-74106 ANNEMASSE Cedex под свою полную ответственность заявляет, что изделия VGL2.120 VGL2.210 соответствуют требованиям следующих стандартов и нормативных актов:
 EN 50165
 EN 60335-1
 EN 60335-2, -102
 EN 60555-2
 EN 60555-3
 EN 55014
 EN 267
 EN 676
 Указа короля Бельгии от 08/01/2004 г.

В соответствии с положениями следующих директив
 2009/142/CE Директива о газовых установках
 2004/108 /CE Директива по электромагнитной совместимости
 2006/95/CE Директива по низковольтным устройствам
 92/42/CEE Директива "КГПД", данные изделия имеют маркировку CE.
 Аннемас, 1 марта 2011 г.
 M. SPONZA

Мы снимаем с себя всякую ответственность за повреждения, полученные в результате:

- ненадлежащего использования
- неправильной установки, включая установку деталей других производителей, и/или ремонта оборудования, осуществленных самим покупателем или сторонними лицами.

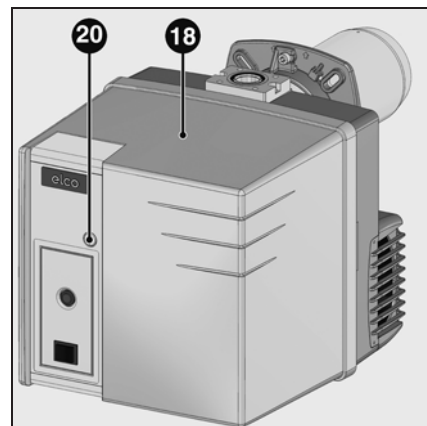
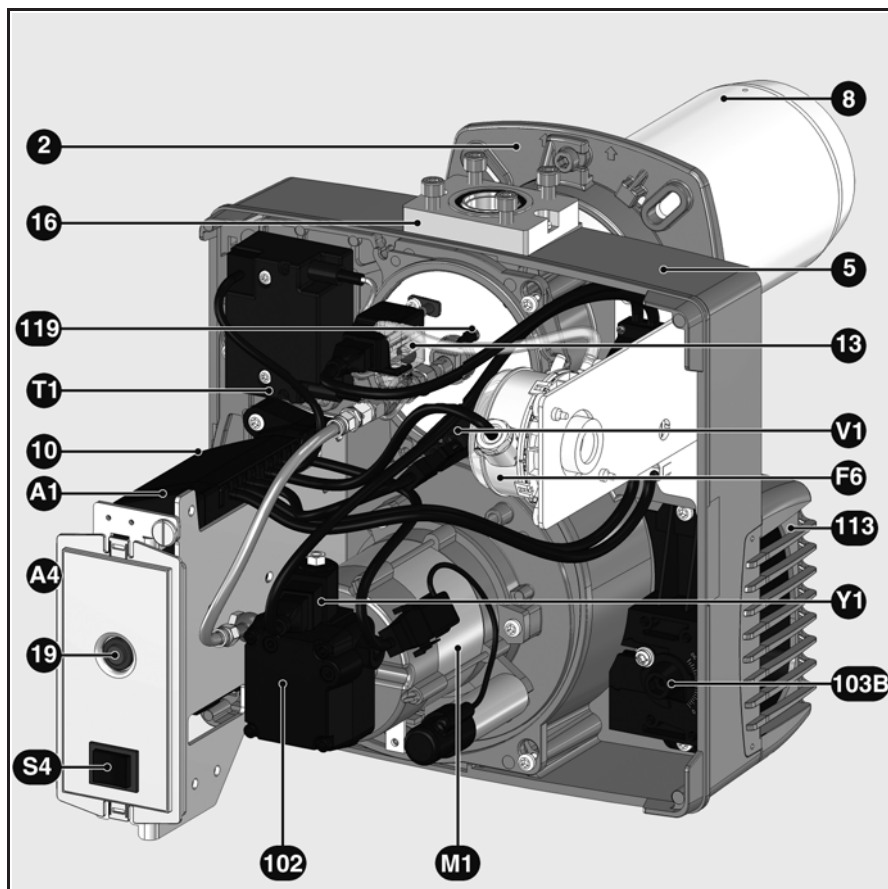
Доставка оборудования и рекомендации по эксплуатации

Установщик топливной системы обязан передать заказчику вместе с установкой инструкции по ее эксплуатации и техническому обслуживанию. Эти инструкции надлежит разместить на видном месте в котельной. Кроме того, в месте расположения установки должен быть указан номер телефона и адрес ближайшего центра технического обслуживания.

Рекомендации владельцу

Не менее одного раза в год оборудование должно проверяться квалифицированным специалистом. В зависимости от типа установок могут быть необходимы более короткие интервалы технического обслуживания! Для обеспечения максимальной безопасности и регулярных проверок мы настоятельно рекомендуем Вам заключить договор на проведение технического обслуживания.

Описание горелки



ru

- A1 Блок управления и безопасности
- A4 Дисплей (закрыт)
- F6 Реле давления воздуха
- M1 Электродвигатель вентилятора
- S4 Переключатель вида топлива
- T1 Устройство розжига
- V1 Фоторезистор детектора пламени
- Y1 Электромагнитный топливный клапан
- Y16 Предохранительный жидкотопливный клапан электроклапан
- 2 Фланец крепления горелки
- 5 Корпус (спираль снизу)
- 6 Устройство крепления платы
- 8 Сопло
- 10 7-контактный разъем
- 13 Винт регулировки размера Y
- 16 Соединительный фланец газовой рапы
- 18 Кожух
- 19 Кнопка разблокирования блока управления и безопасности
- 20 Винт крепления крышки (Tx25)
- 102 Топливный насос
- 103B Ручка управления воздушной заслонкой
- 113 Короб воздухозабора
- 119 Точка отбора давления воздуха pL

Работа на газе Режим безопасности

Описание работы

При первой подаче напряжения, после отключения напряжения, а также перехода в безопасный режим, после отключения газа или остановки на 24 часа, начинается время предварительной вентиляции длительностью 24 сек.

В течение предварительной вентиляции,

- отслеживается давление воздуха
- топочная камера контролируется на предмет обнаружения возможных сигналов появления пламени.

После истечения периода предварительной вентиляции

- запускается розжиг,
- открываются главный электромагнитный клапан и электромагнитный клапан системы безопасности.
- пуск горелки

Контроль

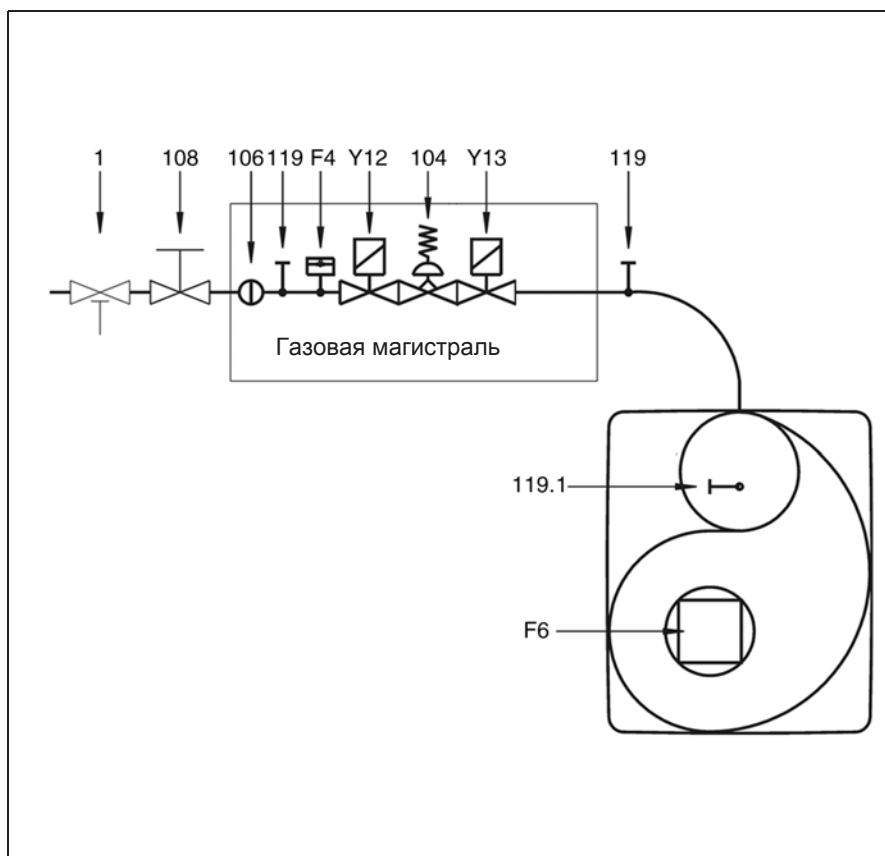
Пламя отслеживается фотоэлементом. Ток сигнала пламени должен быть не менее 8 мА.

Режим безопасности

- Если при запуске горелки (пуск газа) не образовалось никакого пламени, то по истечении времени безопасности 3 секунды макс., газовый клапан закрывается.
- В случае исчезновения пламени во время работы подача газа прекращается не позже, чем через секунду. Включается новый цикл запуска. Если горелка запускается, рабочий цикл продолжается. В противном случае происходит переход в режим безопасности.
- В случае нехватки воздуха при предварительной вентиляции или во время работы происходит переход в режим безопасности.
- В случае нехватки газа горелка не включается и/или останавливается. За этим следует период ожидания в 2 минуты. Затем производится новая попытка запуска. Если давления газа по-прежнему нет, следует еще один период ожидания в 2 минуты. При этом период ожидания может быть отменен только отключением горелки от напряжения сети. Время ожидания: 3 x 2 мин, затем 1 час.

При остановке по сигналу системы регулирования

- Реле регулятора температуры прерывает запрос на нагрев.
- Газовые клапаны закрываются
- Пламя гаснет
- Электродвигатель вентилятора продолжает вращаться (в обычных условиях 14 секунд)
- Электродвигатель вентилятора останавливается
- Горелка готова к работе



Принципиальная схема

- F4 Защита от нехватки газа
- F6 Защита от нехватки воздуха
- Y13 Главный электроклапан
- Y12 Предохранительный электроклапан
- 1 Запорный предохранительный термоклапан (сторона пользователя)
- 104 Регулятор давления газа
- 106 Фильтр
- 108 Ручной клапан на четверть оборота (сторона пользователя)
- 119 Точка измерения давления газа на выходе
- 119.1 Точка измерения давления воздуха

Примечание:

В соответствии с типовыми директивными документами, нагревательные установки должны быть оснащены запорным предохранительным термоклапаном.

Работа на дизельном топливе Режим безопасности

Описание работы

При первой подаче напряжения, после отключения напряжения, а также перехода в безопасный режим, после отключения газа или остановки на 24 часа, начинается время предварительной вентиляции длительностью 24 сек.

В течение предварительной вентиляции,

- отслеживается давление воздуха
- топочная камера контролируется на предмет обнаружения возможных сигналов появления пламени.

После истечения периода предварительной вентиляции

- запускается розжиг,
- топливные электромагнитные клапаны открываются
- пуск горелки

Контроль

Пламя отслеживается фотозлементом. Ток сигнала пламени должен быть не менее 8 мА.

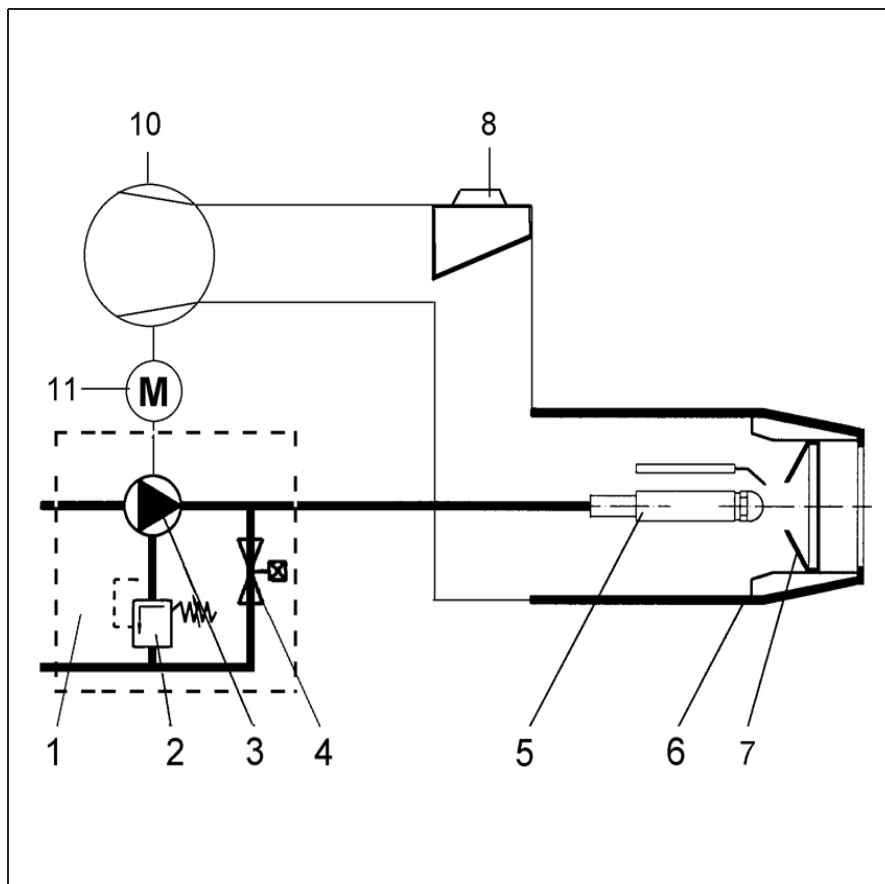
Режим безопасности

- Если при запуске горелки (подача дизельного топлива) не образуется никакого пламени, то по истечении времени безопасности не более 3 секунд и топливные клапаны закрываются.
- В случае исчезновения пламени во время работы подача дизельного топлива прекращается не позже, чем через секунду. Включается новый цикл запуска. Если горелка запускается, рабочий цикл продолжается. В противном случае происходит переход в режим безопасности.
- В случае нехватки воздуха при предварительной вентиляции или во время работы происходит переход в режим безопасности.
- В случае нехватки дизельного топлива горелка не включается и/или останавливается. За этим следует период ожидания в 2 минуты. Затем производится новая попытка запуска. Если подачи дизельного топлива по-прежнему нет, следует еще один период ожидания в 2 минуты. При этом период ожидания может быть отменен только отключением горелки от напряжения сети. Время ожидания: 3 x 2 мин, затем 1 час.

При остановке по сигналу системы регулирования

- Реле регулятора температуры прерывает запрос на нагрев.
- Топливные электромагнитные клапаны закрываются
- Пламя гаснет
- Электродвигатель вентилятора останавливается
- Горелка готова к работе

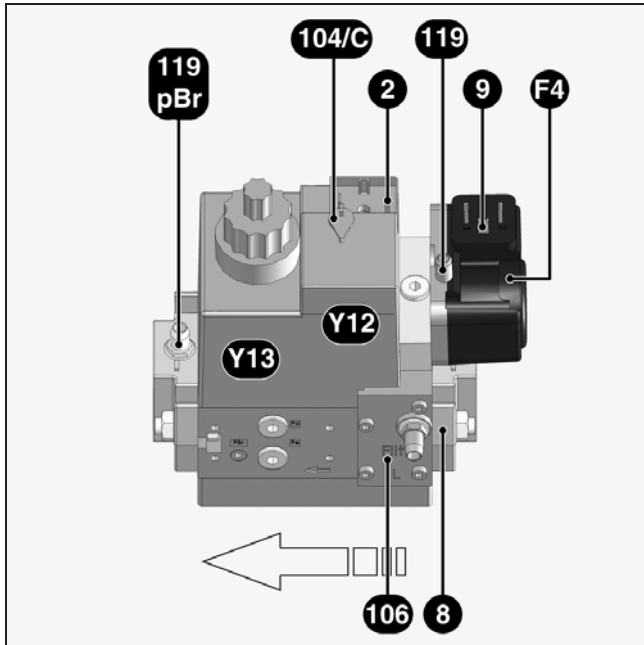
ru



Принципиальная схема

- 1 Топливный насос горелки в сборе.
- 2 Регулятор давления топлива
- 3 Топливный насос горелки
- 4 Электроклапан (закрывающий)
- 5 Линия форсунки
- 6 Сопло
- 7 Дефлектор
- 8 Предохранительный электроклапан
- 9 Воздушная заслонка
- 10 Вентилятор
- 11 Двигатель горелки

Газовая рампа MB-DLE 407 Топливный насос



Компактная газовая рампа MB-DLE 407 со встроенным регулятором давления газа обеспечивает работу одноступенчатых наддувных газовых горелок. Компактная газовая рампа имеет сертификат одобрения CE 0085 AP3156.

Технические характеристики

Давление на входе	13 - 360 мбар
Температура окружающей среды	от -15 до +60 °C
Электрическое напряжение	230 В / 50 Гц
Потребляемая мощность	46 Вт
Степень электрозащиты	IP54
Газовое подключение	Rp 3/4"

Работа

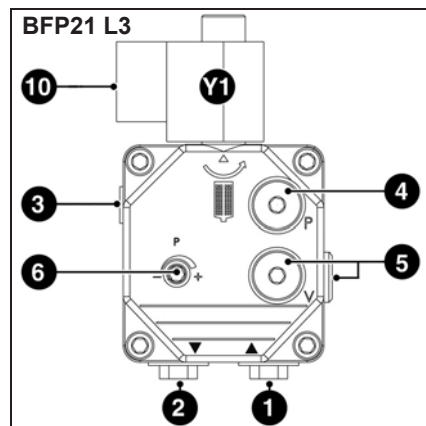
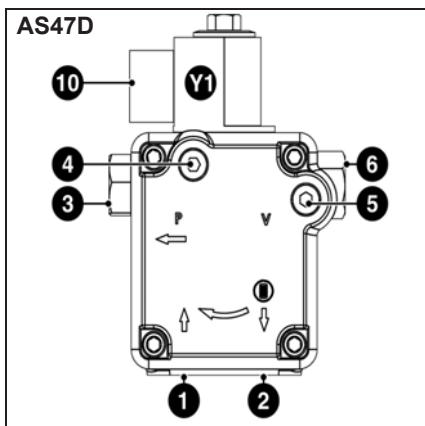
При подаче напряжения на электромагнитные обмотки открываются клапан Y12 и клапан Y13. Седла клапанов защищены от загрязнений тонкой сеткой, установленной перед ними. Встроенный регулятор давления обеспечивает регулирование нужного давления на выходе.

Необходимые регулировочные значения для:

- реле давления газа
- регулятор давления газа
- пусковое давление газа (MB-DLE407)

могут быть установлены с помощью винта. Значения давления на входе и на выходе могут быть измерены в точках отбора давления.

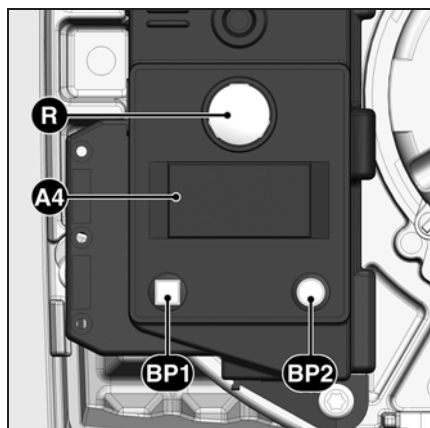
- F4 Реле давления (регулировочный винт под крышкой)
- Y12 Предохранительный клапан
- Y13 Главный клапан
- 2 Электроподключение клапанов
- 8 Входной фланец
- 9 Электроподключение реле давления
- 104/C Винт регулировки регулятора давления
- 106 Газовый фильтр
- 119 Точка измерения давления газа на входе
- 119pBr Точка измерения давления газа на выходе



Топливный насос, используемый в горелке, является самовсасывающим шестеренчатым насосом, который должен подсоединяться двустенной трубкой через фильтр удаления газов. В насосе имеется входной фильтр и регулятор давления топлива. Перед пуском в работу установите манометры для измерения давления (4) и разрежения (5).

- 1 Всасывающий штуцер
- 2 Нагнетательный штуцер
- 3 Штуцер давления
- 4 Точка подключения манометра (давление пульверизации топлива)
- 5 Точка подключения вакуумметра (всасывание)
- 6 Регулирование давления дизельного топлива
- 10 Электроподключение электромагнитного клапана
- Y1 Электромагнитный топливный клапан

Блок управления и безопасности TCG 1xx




Нажатие на кнопку R в течение вызывает ...
... 1 секунды ...	разблокировку блока управления.
... 2 секунд ...	блокировку блока управления.
... 9 секунд ...	удаление статистических данных из блока.






- A4** Дисплей
BP1 Кнопка 1
 Опрос: код неисправности
BP2 Кнопка 2
 Опрос: значение

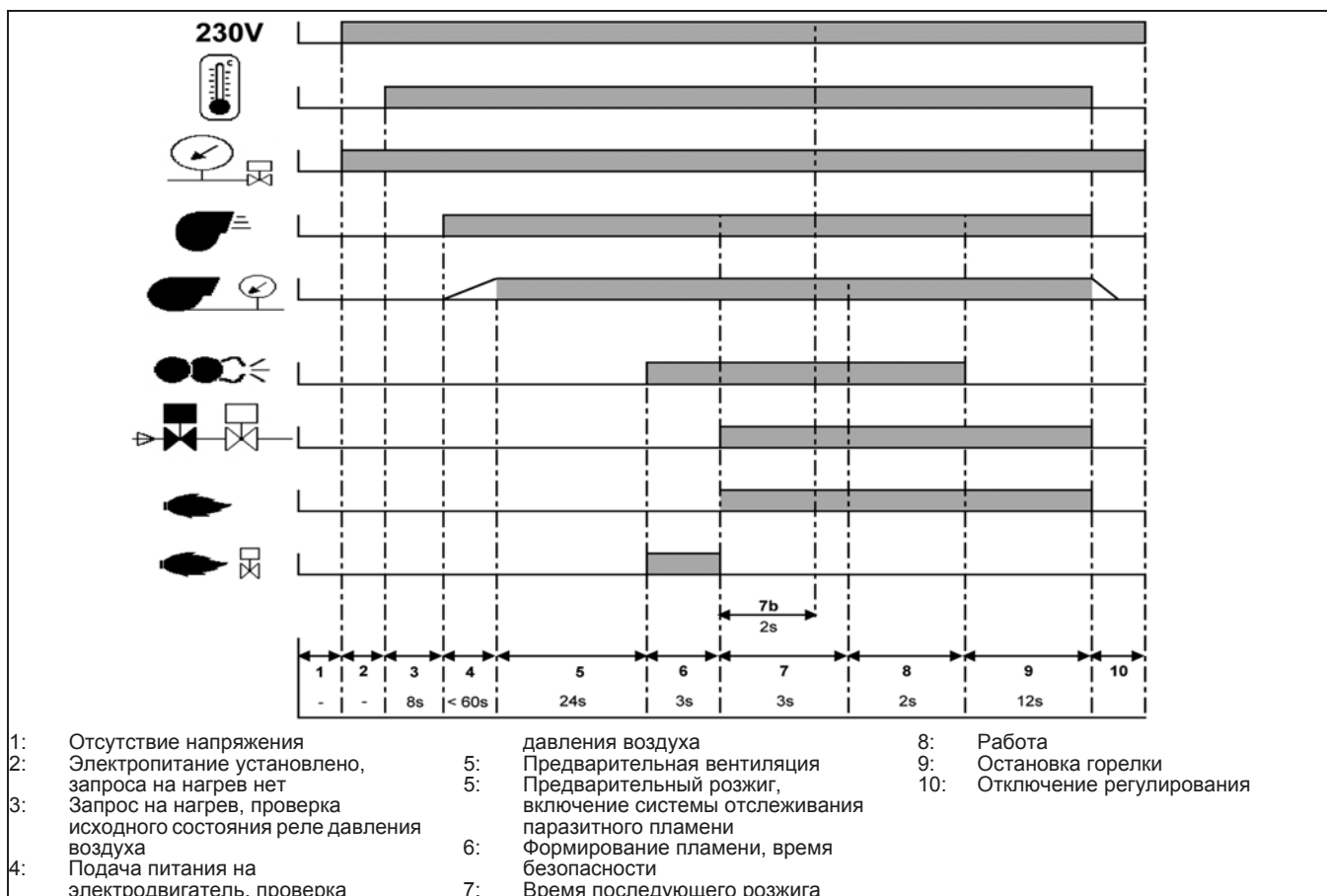
Блок управления и безопасности TCG 1xx управляет и отслеживает работу горелки с наддувом воздуха. Благодаря тому, что ход программ управляется с помощью микропроцессора, обеспечивается стабильная работа на длительном промежутке времени, независимо от изменения напряжения электросети и окружающей температуры. Блок защищен от падения электрического напряжения. Эта система обеспечивает защиту установки даже в случаях значительного падения напряжения. Если напряжение сети падает ниже минимального значения, блок управления выключается и подает аварийный сигнал. Как только напряжение достигает рабочего значения, блок управления включается автоматически.

Блокировка и разблокировка

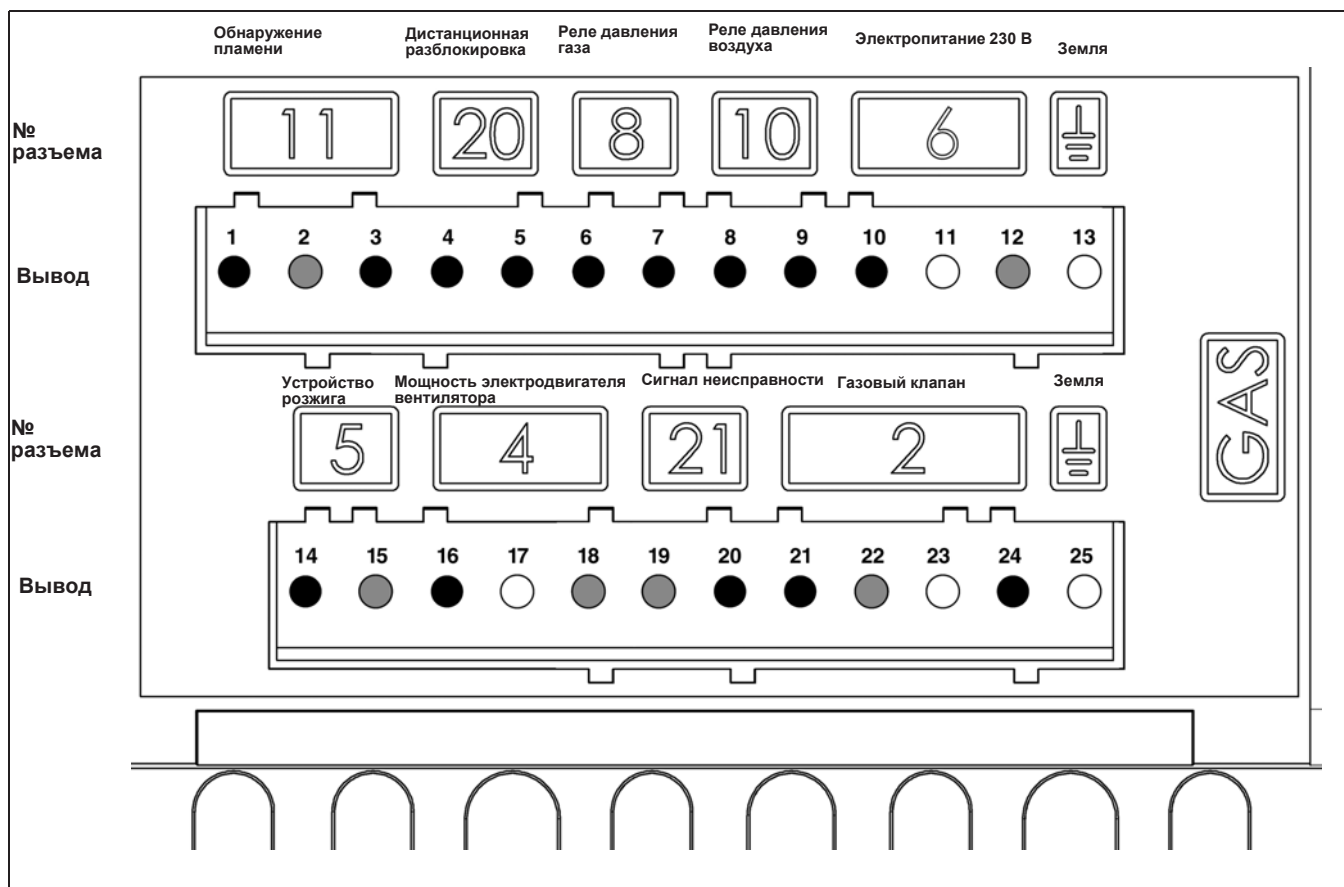
Блок может быть заблокирован (переход в аварийный режим) с помощью кнопки перезагрузки **R** и разблокирован (сброс неисправности) при условии, что блок находится под напряжением.

 Перед тем как осуществить монтаж или демонтаж блока отключите устройство от электропитания. Открывать блок или производить ремонтные работы запрещено!

Символ	Описание
	Ожидание запроса на нагрев котла
	Ожидание включения реле давления воздуха при пуске
	Питание электродвигателя
	Подача напряжения на устройство розжига
	Пламя присутствует

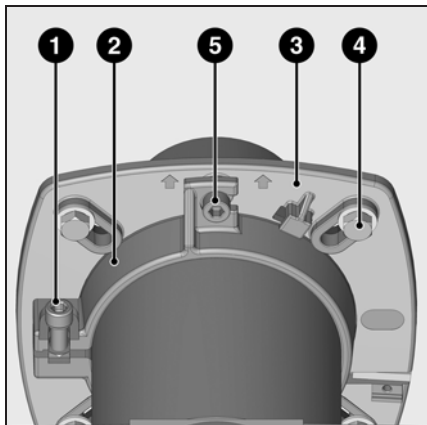


Блок управления и безопасности



Вывод	Назначение	Разъем №	Вывод	Назначение	Разъем №
1	Сигнал контроля пламени	11	14	Фаза устройства розжига	5
2	Нейтраль		15	Нейтраль	
3	Фаза		16	Фаза электродвигателя горелки	4
4	Сигнал дистанционной разблокировки	17	Земля		
5	Фаза	20	18	Нейтраль	21
6	Фаза		19	Нейтраль	
7	Сигнал реле давления газа	8	20	Фаза индикации неисправности	
8	Сигнал реле давления воздуха		21	Фаза предохранительного клапана	2
9	Фаза	10	22	Нейтраль	
10	Фаза		23	Земля	
11	Земля		24	Фаза главного газового клапана	
12	Нейтраль	6	25	Земля	
13	Земля				

Монтаж горелки



Монтаж горелки

Фланец горелки **3** имеет продолговатые отверстия и может устанавливаться на крепежные отверстия, расположенные на делительном диаметре от 150 до 184 мм. Эти размеры соответствуют стандарту EN 226. Путем перемещения держателя трубы **2** на сопле форсунки можно приспособить глубину ввода узла горения к геометрическим параметрам топочной камеры. Глубина ввода остается неизменной при установке или при снятии горелки. Посредством держателя трубы **2** горелка крепится к соединительному фланцу и, таким образом, - к котлу. Поэтому топочная

камера оказывается герметично закрытой.

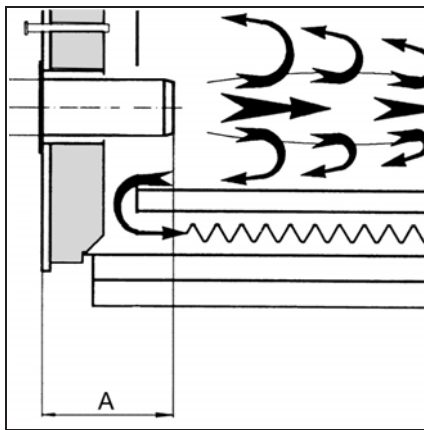
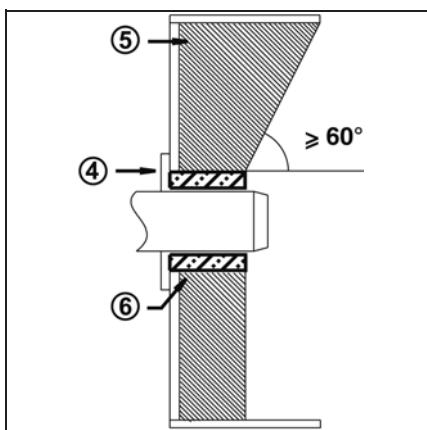
Установка:

- Закрепите соединительный фланец **3** на котле болтами **4**.
- Установите держатель трубы **2** на сопло горелки и закрепите его болтом **1**. Затяните болт **1** моментом не более 6 Н·м.
- Слегка поверните горелку, вставьте ее во фланец и закрепите болтом **5**.

Снятие:

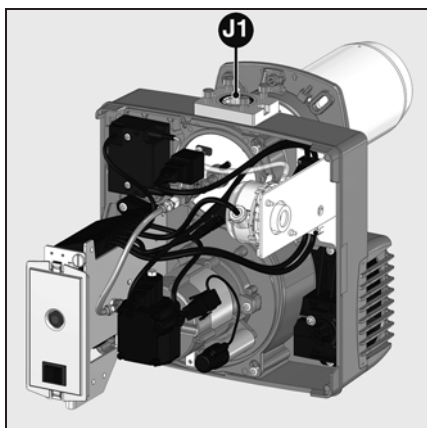
- Ослабьте затяжку болта. Ослабьте затяжку болта **5**.
- Повернув горелку, извлеките ее из байонетного затвора, а затем из фланца.

ru



Глубина установки сопла горелки и огнеупорное уплотнение

Для котлов без охлаждения передней стенки и при отсутствии других указаний со стороны производителя котла, необходимо выполнить огнеупорную вставку или теплоизоляцию **5**, как показано на рисунке слева. Это уплотнение не должно заходить за передний край сопла горелки, а угол его конического скоса должен превышать 60° . Воздушный промежуток **6** должен быть заполнен эластичным и невоспламеняемым теплоизоляционным материалом. Для котлов с глухой камерой сгорания при выборе минимальной глубины **A** сопла горелки необходимо руководствоваться указаниями производителя котла.



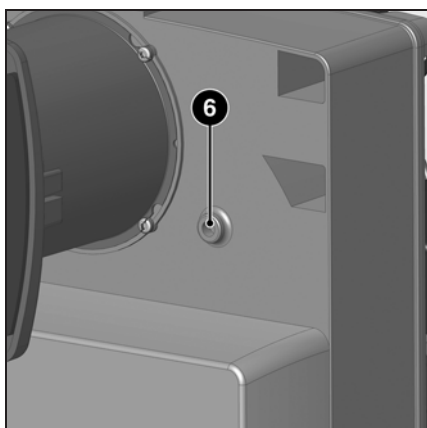
Монтаж газовой арматуры

- Убедитесь, что уплотнительное кольцо **J1** находится на месте и правильно установлено на фланце.
- Установите газовую рампу.
- Пропустите присоединительный кабель для газовой рампы через зажим **7** и подключите его к газовой рампе.

⚠ Для установки в обратное положение нужно изменить индикацию на противоположную. Для этого, когда горелка находится под напряжением, удерживайте одновременно нажатыми кнопки **BP1** и **BP2**, пока не произойдет изменение. **Выполнение этой операции возможно только когда горелка остановлена!**

Система отвода продуктов горения

Для предотвращения неприятного шума не рекомендуется применять для соединения котла с дымоходом соединительные детали с проходным каналом, изогнутым под прямым углом.



Охлаждение смотрового стекла

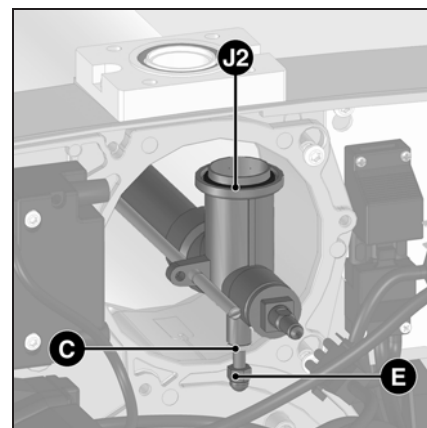
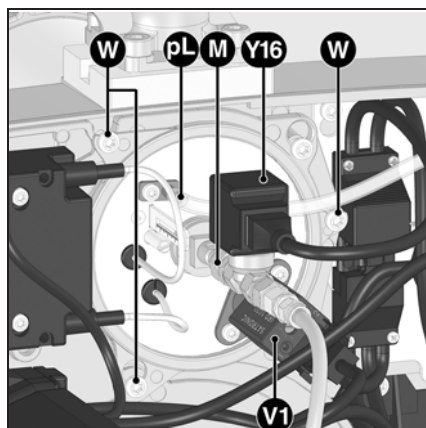
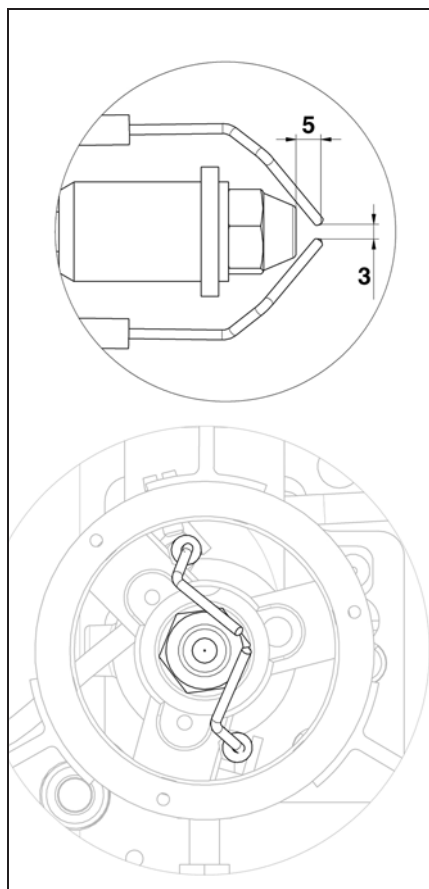
Корпус горелки может быть оснащен присоединительным отверстием R1/8" для присоединения трубопровода, предназначенного для охлаждения смотрового стекла котла.

- Для этого просверлите бобышку **6** и нарежьте в отверстии резьбу 1/8".
- В качестве резьбовой муфты и присоединительного шланга используйте принадлежности с артикулом №/12 056 459

Система отвода продуктов горения

Для предотвращения неприятного шума не рекомендуется применять для соединения котла с дымоходом соединительные детали с проходным каналом, изогнутым под прямым углом.

Регулировка / Проверка органов сгорания



Проверка и настройки органов горения

- Отключите кабели розжига от устройства розжига.
- Отсоедините кабели от предохранительного клапана Y16 и фоторезистора V1.
- Отсоедините гибкую трубку pL.
- Снимите узел шланг-электромагнитный клапан Y16 с линии форсунки (штуцер M).
- Снимите 3 винта W.
- Снимите крышку.
- Ослабьте затяжку контргайки C на газовом отводе.
- Заверните сферический винт E (против часовой стрелки), чтобы извлечь головку.
- Проверьте положение запальных электродов в соответствии с рисунком.
- Во время монтажа убедитесь в наличии и правильном положении уплотнительной прокладки J2.
- Отверните шаровой винт E (по часовой стрелке), чтобы установить головку.
- Установите проходные муфты проводов на их место на крышке.
- Закрепите крышку (3 винта W).
- Установите узел шланг-электромагнитный клапан Y16 на линию форсунки.
- Натяните кабели розжига и присоедините их к устройству розжига.

- На крышке, присоедините кабели фотоэлемента и предохранительного клапана и гибкую трубку pL.
- Проверьте герметичность.

Подключение дизельного топлива и газа Электроподключения

Подвод дизельного топлива

Чтобы гарантировать безопасность эксплуатации установки, при проведении монтажа топливопроводов тщательно соблюдайте требования стандарта DIN 4755 и местного законодательства. Горелка оснащена самовсасывающим насосом с шестеренным приводом, который должен подсоединяться двустенной трубкой через топливный фильтр.

Важно:

- Максимальное давление подачи насоса < 2 бар.
- Максимальное понижение давления насоса < 0,4 бар.

При разработке схем размещения и расчете размеров установок, оснащенных устройствами всасывания сверхлегкого топлива, обязательно руководствуйтесь рекомендациями брошюры ELCO № вып. 12002182.

- Подсоедините гибкие топливопроводы, поставляемые в комплекте оборудования топливного насоса, и проведите их через отверстие кожуха.
- Установите топливный фильтр с возможностью удаления газов (рекомендуемый размер ячеек сетки 70 мкм) так, чтобы обеспечить присоединение топливных шлангов без их растяжения и сгибания.

- Проверьте правильность подсоединения питающих и отводящих трубопроводов.



Перед пуском в эксплуатацию всосите топливо при помощи ручного насоса и проверьте герметичность топливопроводов.

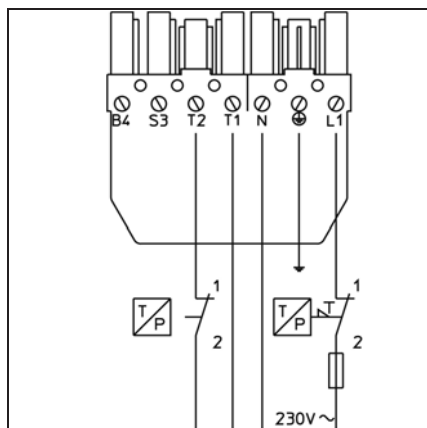
ru

Общие указания по подключению газа

- Подключение газовой рампы к газовой сети должно осуществляться только квалифицированным специалистом.
- Сечение газового трубопровода должно быть достаточным, чтобы давление подаваемого газа не падало ниже заданного уровня.
- Перед газовой рампой необходимо установить ручной четвертьоборотный газовый вентиль (со стороны пользователя).
- В Германии, в соответствии с типовыми директивными

документами, на нагревательных установках должен дополнительно устанавливаться запорный предохранительный термоклапан.

При пуске горелки в эксплуатацию установка немедленно переходит под ответственность лица, осуществившего монтаж или его представителя. Только это лицо может гарантировать, что установка соответствует всем действующим нормам и предписаниям. Лицо, осуществляющее монтаж, должно обладать разрешением, выданным поставщиком газа, проверить герметичность оборудования и выполнить продувку воздуха.



Электропроводка и все работы по подключению к сети должны выполняться только квалифицированным электриком. Должны выполняться предписания и директивы VDE и EVU.

Электроподключения

- Убедитесь, что напряжение электропитания соответствует указанному рабочему напряжению: 230 В - 50 Гц, однофазный ток с нулевым проводом и заземлением. Предохранитель на котле: 10 А

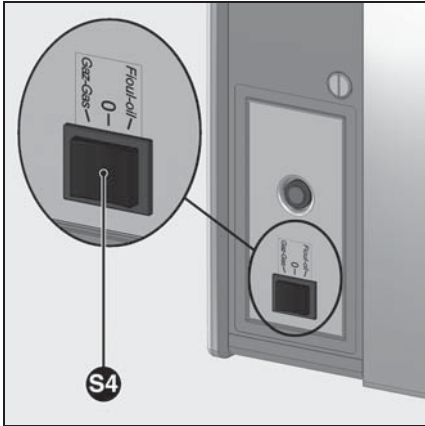
Подключение разъемами

Горелка и теплогенератор подсоединены друг к другу при помощи семиконтактного разъема. Горелка должна быть изолирована от сети с помощью всеполюсного размыкателя, соответствующего действующим стандартам. Соединительный кабель данных разъемов должен иметь диаметр 8,3 - 11 мм.

Присоединение газовой рампы

Соедините газовую рампу с разъемами на горелке (черный с черным, серый с серым).

Выбор топлива Проверки перед пуском в эксплуатацию



Выбор топлива

Выбор топлива осуществляется вручную переключателем **S4**, устанавливаемым со стороны горелки.

Изменение положения переключателя во время работы горелки вызывает перевод блока управления в режим безопасности. Во время работы, необходимо оставлять открытыми оба топливных контура, когда горелка работает на газе. В то же время, при запуске или при работе горелки, если дизельное топливо отсутствует, нужно

обязательно снять узел присоединения топливного насоса и поместить его на видном месте с тем, чтобы установить его на место, когда будет использоваться жидкое топливо.

Выбор топлива

Когда имеются оба вида топлива или при отсутствии одного из них, следует соблюдать следующий принцип:

Выполнить настройки в следующем порядке:

1. Для жидкого топлива (дизельное топливо настроить горелку на 90% номинальной мощности нового котла или на другую процентную долю для конкретного случая.
2. Газообразное топливо. Номинальная подача газа соответствует номинальной подаче воздуха, установленной при настройке на работу на дизельном топливе. Эта методика соответствует оптимальной эксплуатации установки котел-горелка.

Проверки перед пуском в эксплуатацию

Перед первым запуском следует проверить следующее:

- Убедитесь, что горелка установлена согласно настоящей инструкции.
- Предварительная регулировка горелки выполнена правильно, согласно указанным в таблице регулировок значениям.
- Настройка органов горения
- Теплогенератор установлен и готов к работе согласно инструкции по его использованию.
- Все электрические соединения выполнены правильно.
- Теплогенератор и система

отопления заполнены достаточным количеством воды.

Циркуляционные насосы действуют.

- Регуляторы температуры и давления, устройство защиты от недостатка воды, а также другие предохранительные и защитные устройства, используемые на установке, правильно подсоединены и включены.
- Вытяжная труба должна быть прочищена. Устройство для подачи дополнительного воздуха, если оно установлено, в рабочем состоянии.
- Гарантирована подача свежего воздуха.

- Должен иметь место запрос на нагрев.
- Баки заполнены топливом.
- Топливопроводы установлены согласно техническим нормам, прочищены и проверена их герметичность.
- Согласно существующим нормам на вытяжной трубе должна находиться точка измерения. До этого места труба должна быть герметичной для того, чтобы подсос воздуха не повлиял на результаты измерений.

⚠ Работа на газе Регулировочные значения Настройка подачи воздуха

Тип горелки	Мощность горелки, кВт	Размер Y, мм	Положение воздушной заслонки 103 В, °	Давление газа в головке 119 рВr, даПа	Давление в топке рF, даПа
VGL2.120	35	0	5	40	4
	75	8	40	55	7
	120	25	75	107	10
VGL2.210	100	10	35	71	10
	130	16	55	103	15
	160	26	90	149	20

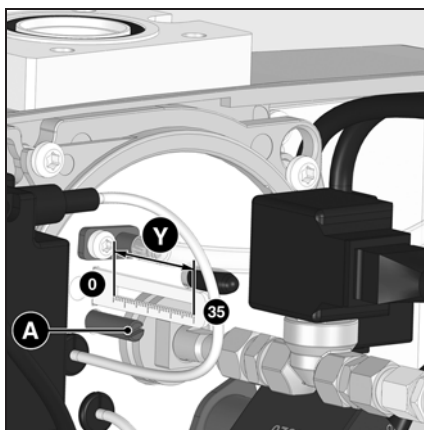
ru

Данные для регулировки, указанные ниже, являются **базовыми**. Данные заводской регулировки указаны в жирной рамке. В общем случае эти регулировки позволяют запустить горелку. Однако тщательно проверьте значения регулировок. Так как может понадобиться некоторая их коррекция в зависимости от характеристик установки.

Настройка подачи воздуха

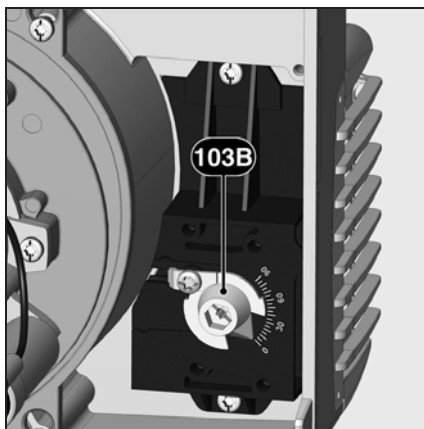
Регулировка подачи воздуха, поддерживающего горение, осуществляется в двух точках:

- со стороны нагнетания: изменяя величину отверстия между дефлектором и соплом горелки;
- с стороны всасывания: вручную с помощью регулятора, изменяя наклон заслонки.



Регулировка количества воздуха в головке горелки, помимо расхода воздуха, влияет также на зону смешивания и давление воздуха в сопле горелки.

- Поворот винта **A**:
вправо: больше воздуха,
влево: меньше воздуха
- Отрегулируйте размер **Y**, руководствуясь таблицей регулировок.



Регулировка подачи воздуха посредством воздушной заслонки
Изменить подачу воздуха со стороны всасывания можно посредством изменения наклона воздушной заслонки. Заслонка регулируется с помощью кнопки **103B**.

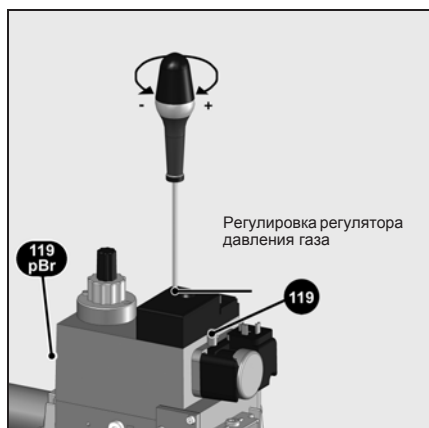
⚠ Работа на газе Контроль хода программы Регулировка горелки

Контроль хода программы горелки перед первым пуском газа

- Закройте ручной клапан, установленный перед газовой рампой.
- Если перед газовой рампой достаточного давления газа нет, переключите при необходимости газовый регулятор (выводы 2 и 3); для этого отключите подачу напряжения на горелку.
- Убедитесь, что переключатель **S4** выбора топлива установлен в положение **GAZ**.
- Запустите горелку, включив тепловой генератор, и проконтролируйте правильность

- хода программы.
- Вентилятор запускается с задержкой времени, в зависимости от положения блока управления и безопасности.
- Время предварительной вентиляции (54 сек.).
- Время предварительного розжига (3 сек.).
- Открытие электроклапанов.
- Время безопасности (3 сек.).
- Переход в аварийный режим по истечению времени безопасности и блокировка блока управления и безопасности (загорается сигнальная лампа неисправности).
- Отключите горелку от напряжения,

- отсоединив электроподсоединение и, при необходимости, удалите перемычку с реле давления газа.
- Восстановите электрическое подключение.
- Разблокируйте блок управления и безопасности
- Запустите горелку.



Регулировка регулятора давления

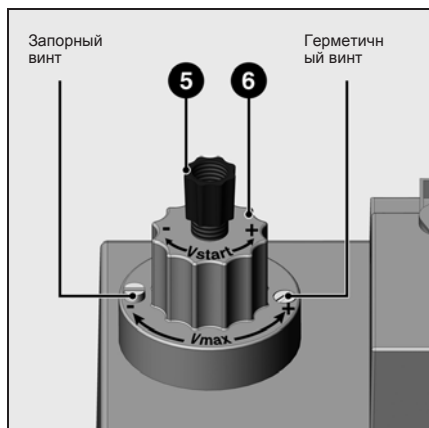
Винт регулировки регулятора давления имеет ход 60 оборотов. Три полных оборота вправо обеспечивают увеличение давления на 1 мбар и наоборот.

При пуске в эксплуатацию:

- поверните винт не менее чем на 20 оборотов вправо (направление +)
- давление газа на выходе из регулятора **pBr** должно увеличиться до: 12-15 бар.

Регулировка расхода при стартовой нагрузке - настройка быстрого запуска

- Отверните защитный колпачок **5**, переверните его на 180° и используйте как регулировочный инструмент.
- Поверните регулировочный стержень до упора в положение мин., затем поверните его обратно в направлении 'плюс' до центрального положения (примерно 3 оборота). Расход газа при запуске теперь (примерно) наполовину открыт.
- Чтобы получить мягкое поведение при запуске расход газа при запуске должен соответствовать условиям давления теплового генератора.



Регулировка расхода при полной нагрузке

- Ослабив блокировочный винт, освободите регулятор **6**, чтобы его вращение стало возможным. Запрещено ослаблять запломбированный винт на обратной стороне.
- Чтобы уменьшить главный расход, поверните регулятор **6** вправо, чтобы увеличить - влево. Общий доступный ход для регулировки от минимального расхода до максимального расхода составляет примерно 4,5 оборота.
- Завершив регулировку, до упора заверните блокировочный винт.
- Измерьте давление газа в точке отбора давления **119pBr** (заводскую регулировку см. на стр. 13).

Оптимизация показателей сгорания

При необходимости, оптимизируйте значения параметров горения, изменяя положения дефлектора (размер **Y**). Это позволит влиять на поведение при запуске, пульсацию и характеристики горения.

Уменьшение координаты **Y** ведет к увеличению значения **CO₂**, поведение при запуске (розжиг) становится более жестким.

При необходимости компенсируйте изменение расхода воздуха, регулируя положение воздушной заслонки.

Внимание: Соблюдайте минимальную необходимую температуру дымовых газов, следуя указаниям производителя котла и принимая во внимание тип вытяжных труб, чтобы избежать эффекта конденсации.

Проверка чувствительности к регулировке

- Запустите горелку в работу с полной нагрузкой.
- Измерьте давление газа в точках **119** и **119pBr**.
- Медленно прикрывайте клапан ручного отключения газа, установленный перед газовой рампой, до момента, когда давление в точке **119** уменьшится на 20 даПа.

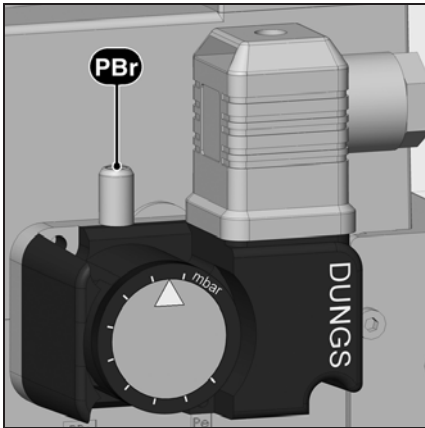
⚠ При выполнении этой операции выходное давление газа в точке **119pBr** не должно уменьшиться более чем на 10%.

В противном случае необходимо проверить и скорректировать регулировку.

Если чувствительность установки к регулировке недостаточна, эта установка не должна вводиться в эксплуатацию.

- Откройте клапан ручного отключения газа.

Настройка реле давления газа / реле давления воздуха Контроль работы




Настройка реле давления газа

- Чтобы настроить давление отключения: снимите крышку реле давления газа.
- Установите прибор для измерения давления газа в точке **pBr**.
- Запустите горелку.
- Уменьшите давление перед газовой рампой, плавно прикрывая клапан ручного отключения газа до момента, когда
 - давление газа **pBr** за рампой снизится до 70% его исходного значения
 - стабильность пламени заметно ухудшается
 - содержание CO в отходящих газах возрастает
 - или когда сигнал пламени отчетливо ослабевает.
- Поверните регулировочный диск по часовой стрелке до положения, в котором реле давления газа отключит горелку.
- Продолжайте поворачивать диск по часовой стрелке, чтобы настроить реле давления газа на значение на

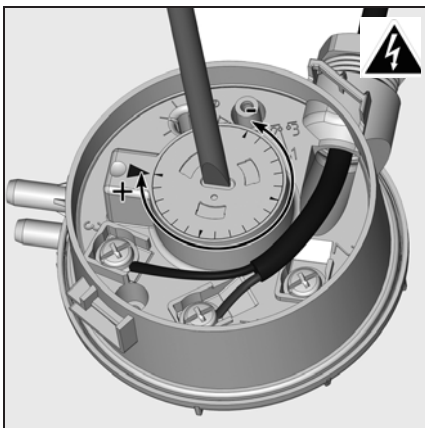
10% больше, чем значение отключения горелки, определенное выше.

Значение настройки реле давления газа должно быть выше давления воздуха, но ниже давления газа за газовым клапаном.

 Если определенное таким образом значение давления отключения оказывается выше 150 мбар, настройте реле на 150 мбар.

Настройка давления отключения

- Откройте клапан ручного отключения газа
 - Запустите горелку.
 - Закройте клапан ручного отключения газа.
- Должна запуститься процедура, соответствующая нехватке газа, без перехода блока управления горелки в режим безопасности.



Регулировка регулятора давления воздуха

Чтобы настроить давление отключения:

- Включите горелку.
- Увеличивайте значение точки отключения, вращая вправо регулировочную шкалу, пока горелка не отключится.
- Настройте точку отключения примерно на 15% ниже реально имеющегося давления срабатывания.

Контроль работы

Технический контроль безопасного горения должен осуществляться как при первом пуске, так и после проведения ремонта, осмотра или продолжительного простоя оборудования.

- Попытка запуска с закрытым газовым клапаном: по истечении времени безопасности блок управления и безопасности должен перейти в режим безопасности.
- Запуск с замкнутым реле давления воздуха: по истечении 8 секунд времени испытания горелка переходит в режим безопасности.
- Попытка запуска с разомкнутым

контактом реле давления воздуха: через 60 секунд времени ожидания блок управления и безопасности переходит в режим безопасности.

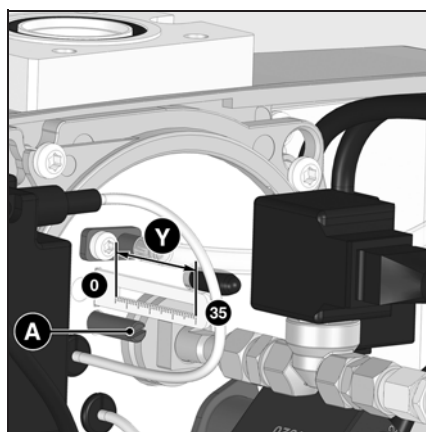
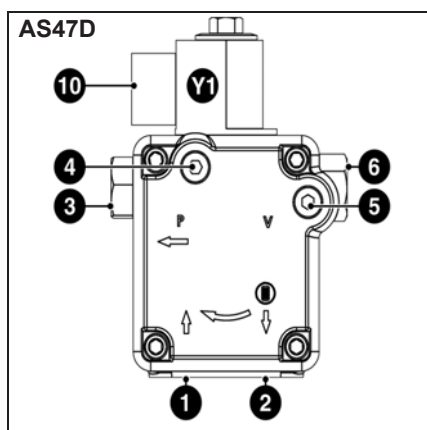
- Попытка запуска с кратковременным размыканием контакта реле давления воздуха во время предварительной вентиляции: блок управления и безопасности повторно запускает программу предварительной вентиляции (давление воздуха снова обнаруживается в интервале 60 секунд) в противном случае следует переход в режим безопасности.

⚠️ Работа на дизельном топливе Регулировочные значения Настройка подачи воздуха

Тип горелки	Мощность горелки, кВт	Расход топлива, кг/ч	Размер Y, мм	Положение воздушной заслонки 103 B, °	Форсунка (Gph)	Тип форсунки	Давление насоса, бар	Давление в топке рF, даПа
VGL2.120	35	3,0	0	5	0,75	Danfoss 45°B	11	4
	75	6,3	8	40	1,65	Danfoss 45°S	11	7
	120	10,1	25	75	2,50	Danfoss 45°S	12	10
VGL2.210	100	8,4	10	35	2,25	Danfoss 45°S	10,5	10
	130	11,0	16	55	2,75	Danfoss 45°B	11	15
	160	13,5	26	90	3,75	Danfoss 45°B	10	20

При поставке насос настроен на давление **11 бар** ± 0,5 бар.

Жирным шрифтом: оборудование при поставке; 1 кг дизельного топлива при 10 °C = 11,86 кВт.ч



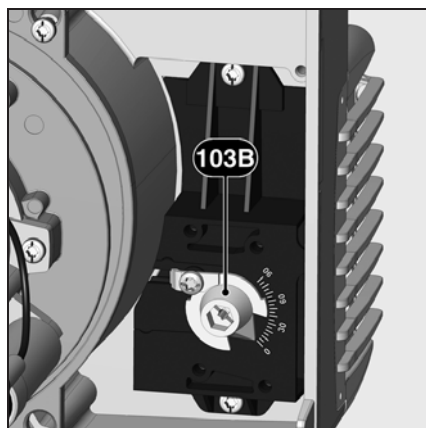
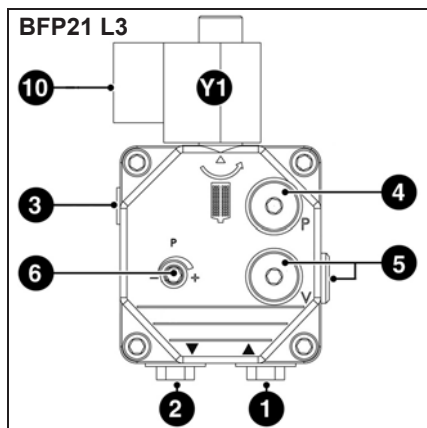
Настройка подачи воздуха

Регулировка подачи воздуха, поддерживающего горение, осуществляется в двух точках:

- со стороны нагнетания: изменяя величину отверстия между дефлектором и соплом горелки;
- с стороны всасывания: вручную с помощью регулятора, изменяя наклон заслонки.

Регулировка количества воздуха в головке горелки, помимо расхода воздуха, влияет также на зону смешивания и давление воздуха в сопле горелки.

- Поворот винта **A**:
вправо: больше воздуха,
влево: меньше воздуха
- Отрегулируйте размер **Y**, руководствуясь таблицей регулировок.



Регулировка подачи воздуха посредством воздушной заслонки

Изменить подачу воздуха со стороны всасывания можно посредством изменения наклона воздушной заслонки. Заслонка регулируется с помощью кнопки **103B**.

- 1 Всасывающий штуцер
- 2 Нагнетательный штуцер
- 3 Штуцер давления
- 4 Точка подключения манометра давления топлива
- 5 Точка подключения манометра разрежения
- 6 Регулирование давления дизельного топлива
- 10 Электроподключение электромагнитного клапана
- Y1 Электромагнитный топливный клапан

Регулирование давления дизельного топлива

Давление дизельного топлива (то есть мощности горелки) регулируется с помощью регулятора давления топлива **6** на насосе.

Поворот

- вправо: увеличение давления
- влево: уменьшение давления.

Для осуществления контроля используйте манометр с резьбой R1/8", устанавливаемый в точке измерения **4**.

Контроль разрежения

Вакуумметр для контроля

разрежения устанавливается в точке измерения **5**, резьба R1/8". Максимальное допустимое разрежение: 0,4 бар. При большем разрежении топливо превращается в газ, что приводит к возникновению треска в насосе и его повреждению.

Очистка фильтра насоса

Фильтр находится под крышкой насоса. Для очистки крышка должна быть снята после отворачивания винтов.

- Проверьте состояние прокладки крышки насоса и, при необходимости, замените ее.

Работа на дизельном топливе Регулировка горелки Контроль работы

Запуск горелки

Перед пуском в работу, подкачайте топливо ручным насосом до полного заполнения фильтра.

- Убедитесь, что переключатель **S4** выбора топлива установлен в положение **FUEL**.
- Затем, запустите горелку, включив регулятор котла.
- Для обеспечения полного удаления воздуха из топливопровода во время фазы предварительной вентиляции откройте винт продувки на топливном фильтре. При этом разрежение не должно опускаться ниже 0,4 бар. Когда фильтр

полностью заполнится топливом и топливо появится на поверхности без пузырьков воздуха, закройте винт продувки.



Опасность вспышки!
Постоянно контролируйте содержание CO, CO₂ и дымовые выбросы в процессе регулировки. В случае образования CO оптимизируйте параметры горения. Содержание CO не должно превышать 50 пропромилле.

Регулировка мощности горелки

- Исходя из необходимой мощности горелки настройте давление топлива, используя регулятор давления. При проведении данных работ постоянно контролируйте характеристики горения (CO, CO₂, проверка на затемнение). Если необходимо, отрегулируйте расход воздуха, действуя поэтапно.

Оптимизация показателей сгорания

При необходимости, оптимизируйте параметры горения, изменяя положения дефлектора (координата Y).

Это позволит влиять на поведение при запуске, пульсацию и характеристики горения.

Уменьшение координаты Y ведет к увеличению содержания CO₂, работа при запуске (розжиг) становится более жесткой. При необходимости компенсируйте изменение расхода воздуха, регулируя положение воздушной заслонки.

Внимание: Соблюдайте минимальную необходимую температуру топочных газов, следуя указаниям производителя котла и принимая во внимание тип вытяжных труб, чтобы избежать эффекта конденсации.

Контроль работы

Технический контроль безопасного горения должен осуществляться как при первом пуске, так и после проведения ремонта, осмотров или продолжительного простоя оборудования.

- Попытка запуска с затененным детектором пламени: по истечении времени безопасности блок управления и безопасности должен перейти в аварийный режим!
- Запуск с освещенным детектором пламени: после 10-секундной предварительной вентиляции блок управления и безопасности должен перейти в аварийный режим!

- Нормальный запуск; если горелка находится в работе, затените детектор пламени: после нового запуска по истечении времени безопасности блок управления и безопасности должен перейти в аварийный режим!

Техническое обслуживание

Работы по техническому обслуживанию котла и горелки должны производиться только квалифицированным специально обученным специалистом по тепловому оборудованию. Для обеспечения регулярности технического обслуживания пользователю установки рекомендуется заключить договор на техническое обслуживание.



- Перед выполнением любых работ по техническому обслуживанию и очистке отключите электропитание.
- Используйте только оригинальные запасные части.

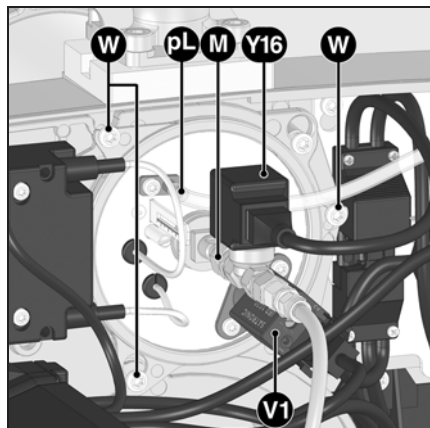
Перечень работ, рекомендуемых к проведению в рамках годового технического обслуживания горелки:

- Испытание горелки, измерения на входе в котел
- Очистка узлов горения, замена, при необходимости, неисправных деталей
- Очистка турбины вентилятора и проверка подсоединения насоса
- Проверка и при необходимости замена топливной форсунки
- Проверка и замена топливного фильтра
- Визуальная проверка и при необходимости замена топливных шлангов
- Очистка и при необходимости замена газового фильтра
- Визуальный контроль состояния электрооборудования горелки; при необходимости устранение неисправностей
- Проверка цикла запуска горелки
- Проверка герметичности
- Проверка работы устройств безопасности горелки (реле давления воздуха/газа)
- Проверка работы детектора пламени и блока управления и безопасности

- Запуск горелки в работу на газе
- Проверка расхода газа
- Коррекция, при необходимости, регулировочных значений
- Запуск горелки в работу на дизельном топливе
- Проверка давления топлива и разрежения на насосе горелки
- Составление протокола измерений

Общие проверки

- Проверка работы кнопки аварийной остановки
- Визуальный контроль газовых и жидкотопливных трубопроводов в котельной



Проверка и настройки органов горения

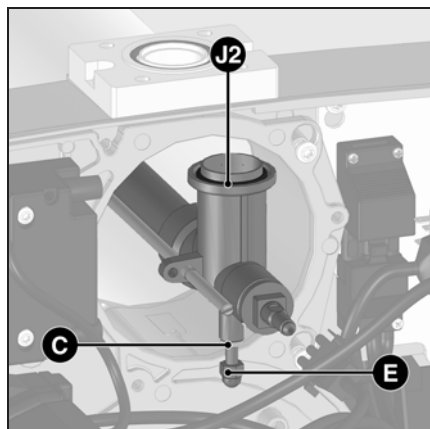
- Отключите кабели розжига от устройства розжига.
- Отсоедините кабели от предохранительного клапана **Y16** и фоторезистора **V1**.
- Отсоедините гибкую трубку **pL**.
- Снимите узел шланг-электромагнитный клапан **Y16** с линии форсунки (штуцер **M**).
- Снимите 3 винта **W**.
- Снимите крышку.
- Ослабьте затяжку контргайки **C** на газовом отводе.
- Заверните сферический винт **E** (против часовой стрелки), чтобы извлечь головку.
- Проверьте положение запальных электродов в соответствии с рисунком.
- Во время монтажа убедитесь в наличии и правильном положении уплотнительной прокладки **J2**.
- Отверните шаровой винт **E** (по часовой стрелке), чтобы установить головку.
- Установите проходные муфты проводов на их место на крышке.
- Закрепите крышку (3 винта **W**).
- Установите узел шланг-электромагнитный клапан **Y16** на линию форсунки.
- Натяните кабели розжига и

присоедините их к устройству розжига.

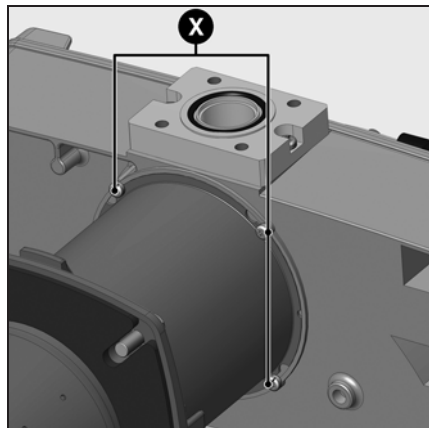
- На крышке, присоедините кабели фотоэлемента и предохранительного клапана и гибкую трубку **pL**.
- Проверьте герметичность.

Замена газового фильтра

- Фильтрующий элемент мультиблока должен проверяться не реже одного раза в год и заменяться в случае его загрязнения.
- Отверните винты крепления крышки фильтра на мультиблоке.
- Извлеките фильтрующий элемент и очистите его гнездо.
- Не используйте чистящее средство под давлением.
- Замените фильтрующий элемент новым.
- Отверните крышку.
- Снова откройте ручной клапан.
- Проверьте герметичность.



Техническое обслуживание



Замена сопла

Выполнение этой операции требует снятия горелки.

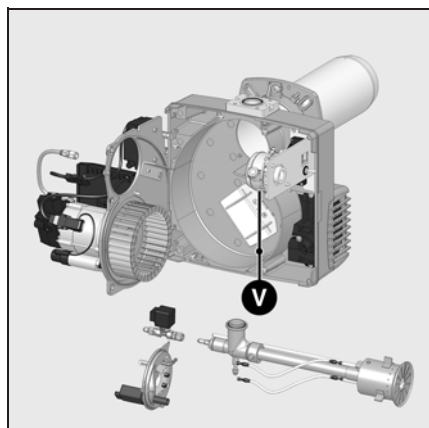
- Отверните стяжные болты на присоединительном фланце.
- Повернув горелку, извлеките ее из байонетного затвора, слегка приподнимите ее, а затем извлеките из присоединительного фланца.
- Положите горелку на пол.
- Отверните 4 винта X.
- Извлеките сопло вперед.
- Установите сопло и закрепите его.



Сопло может быть горячим

Очистка вентилятора

- Снимите панель и установите ее в положение для технического обслуживания (см. рисунок).
- Снимите турбину и очистите ее, замените при необходимости и установите.



Очистка короба воздухозабора

- Отверните крепежные винты V короба воздухозабора.
- Снимите короб воздухозабора, очистите его и установите на место, действуя в обратном порядке.
- Проверьте правильность положения воздушной заслонки и серводвигателя.

Очистка кожуха

- Не используйте хлорсодержащие или абразивные средства.
- Очистите кожух водой и моющим средством.
- Установите капот.

Очистка фильтра насоса

Фильтр находится в корпусе насоса. Фильтр следует очищать при каждом обслуживании, для этого:

- Закройте кран перекрытия подачи топлива.
- Установите под насосом емкость для вытекающего топлива.
- Выверните винты и снимите крышку.
- Достаньте фильтр, очистите или замените его.
- Установите на место фильтр и крышку с новой прокладкой.
- Затяните до упора.
- Откройте кран перекрытия подачи топлива.
- Проверьте давление и герметичность.

ru



Важно!

После выполнения любых работ выполните проверку параметров горения в реальных условиях эксплуатации (двери закрыты, крышка на месте и т. д.) Зафиксируйте результаты в соответствующих документах.

Проверка температуры топочных газов

- Регулярно проверяйте температуру дымовых газов.
- Очищайте котел, если температура дымовых газов превышает значение при запуске более чем на 30 °С.
- Для облегчения проверок используйте индикатор температуры топочных газов.

Устранение неисправностей Работа на газе



Причины неисправностей и способы их устранения

При отклонениях от нормы, должны быть проверены нормальные условия для работы горелки:

1. Есть электрический ток?
2. Есть давление газа?
3. Кран остановки подачи газа открыт?
4. Все устройства управления и безопасности (регулятор температуры котла, предохранительное устройство при недостатке воды, концевые выключатели и т. д.) правильно отрегулированы?

Если неисправность сохраняется, обратитесь к приведенной ниже таблице.

Все важные комплектующие, относящиеся к системам безопасности, не подлежат ремонту. Они подлежат замене деталями с тем же каталожным номером.



Используйте только оригинальные запасные части.

Примечание:

После проведения любых работ:

- Проверьте горение в реальных условиях эксплуатации (при закрытых дверцах, при установленном кожухе и т. д.), а также герметичность трубопроводов.
- Зафиксируйте результаты в соответствующих документах.

Символ	Состояния	Причины	Способ устранения
	После замыкания термостата горелка не запускается. Нет сигнала ошибки на блоке управления и безопасности.	Понижение напряжения электропитания или его отсутствие. Неисправность блока.	Проверьте причину понижения напряжения или его отсутствия. Замените блок.
	Нет запроса на тепло.	Термостаты неисправны или не настроены.	Отрегулируйте или замените термостаты.
	При включении электропитания горелка запускается на очень короткое время, затем отключается и подает световой сигнал.	Блок самозаблокировался.	Разблокируйте блок.
	Горелка не запускается.	Реле давления воздуха: не находится в положении выключения. Неправильная настройка.	Осуществите новую регулировку реле давления. Замените реле давления.
	Горелка не запускается. Давление газа в норме.	Недостаточное давление газа. Реле давления газа не настроено или неисправно.	Проверьте газопроводы. Очистите фильтр. Проверьте реле давления газа или замените компактный газовый блок.
	Вентилятор горелки запускается. Горелка не запускается.	Реле давления воздуха: контакт не замыкается.	Проверьте датчик давления (попадание инородных тел) и проверьте электропроводку.
	Вентилятор горелки запускается. Горелка не запускается.	Паразитная пламя во время предварительной вентиляции или предварительного розжига.	Проверьте клапан. Проверьте систему отслеживания пламени.
	Горелка запускается, розжиг запускается, затем происходит выключение.	Отсутствие пламени к концу времени безопасности. Расход газа плохо отрегулирован. Неисправность в цепи контроля пламени. Нет запальной искры. Короткое замыкание одного или нескольких электродов. Кабель или кабели розжига повреждены или неисправны. Неисправно устройство розжига. Блок управления и безопасности. Электроклапаны не открываются. Блокировка клапанов.	Отрегулируйте расход газа. Проверьте состояние и положение датчика ионизации относительно "массы". Проверьте состояние и соединения ионизационной цепи (кабель и шунт измерения). Отрегулируйте электрод или электроды, очистите или замените их. Подключите или замените кабель или кабели. Замените устройство розжига. Замените блок. Проверьте электропроводку блока и внешних компонентов. Замените компактный газовый блок. Замените клапаны.
	Горелка отключается во время работы.	Реле давления воздуха: контакт размыкается при запуске или во время работы. Неисправность системы контроля пламени во время работы.	Отрегулируйте или замените реле давления. Проверьте цепь ионизационного зонда. Проверьте или замените блок управления и безопасности.

Устранение неисправностей Работа на дизельном топливе



Причины неисправностей и способы их устранения

При отклонениях от нормы, должны быть проверены нормальные условия для работы горелки:

1. Есть электрический ток?
2. Есть топливо в баке?
3. Все запорные краны открыты?
4. Правильно ли настроены все регулирующие и предохранительные устройства, такие как термореле котла, предохранитель от недостатка воды, электрические концевые выключатели?

Если неисправность не устраняется после этих проверок, проверьте работу различных компонентов горелки.

Все важные комплектующие, относящиеся к системам безопасности, не подлежат ремонту. Они подлежат замене деталями с тем же каталожным номером.

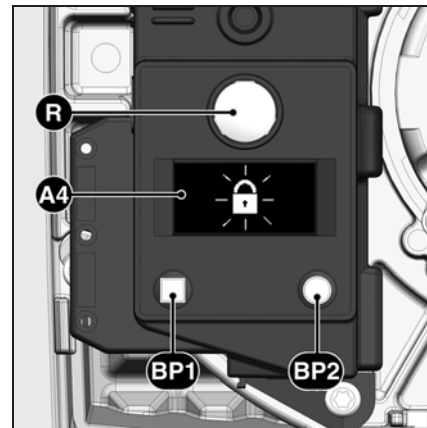


Используйте только оригинальные запасные части.

Отключите электропитание перед выполнением работ по техническому обслуживанию и очистке.

После выполнения любых работ выполните проверку параметров горения в реальных условиях эксплуатации (двери закрыты, крышка на месте и т. д.)

Зафиксируйте результаты в соответствующих документах.



- A4** Дисплей
BP1 Кнопка 1
 Опрос: код неисправности
BP2 Кнопка 2
 Опрос: значение

ru

Символ	Состояния	Причины	Способ устранения
	Нет запроса на тепло.	Термостаты неисправны или не настроены.	Отрегулируйте или замените термостаты.
	После замыкания термостата горелка не запускается. Нет сигнала ошибки на блоке управления и безопасности.	Понижение напряжения электропитания или его отсутствие. Неисправность блока.	Проверьте причину понижения напряжения или его отсутствия. Замените блок.
	При подаче напряжения горелка запускается на очень короткое время и выключается	Блок управления самозаблокировался.	Разблокируйте блок.
	Горелка запускается и останавливается после предварительной вентиляции	Паразитное пламя во время предварительной вентиляции или во время предварительного розжига.	Проверьте наличие запальной искры / отрегулируйте электрод / замените Проверьте / замените электромагнитный топливный клапан.
	Горелка запускается и останавливается после открывания электромагнитных клапанов	Отсутствие пламени к концу времени безопасности.	Проверьте уровень топлива в баке. Если уровень недостаточен, заполните цистерну. Откройте клапаны. Проверьте давление топлива и работу насоса, подсоединения фильтра и электромагнитного клапана. Проверьте цепь розжига, электроды и их регулировки. Очистите электроды. Очистите или замените детектор пламени.
	Неисправность системы контроля пламени во время работы.	Пламя гаснет во время работы.	При необходимости замените следующие детали: электроды розжига / кабели розжига / устройство розжига / форсунку / насос / электромагнитный клапан / блок управления и безопасности.

www.elco.net

		Hotline
	ELCO Austria GmbH Aredstr.16-18 2544 Leobersdorf	0810-400010
	ELCO Belgium nv/sa Z.1 Researchpark 60 1731 Zellik	02-4631902
	ELCOTHERM AG Sarganserstrasse 100 7324 Vilters	0848 808 808
	ELCO GmbH Dreieichstr.10 64546 Mörfelden-Walldorf	0180-3526180
	ELCO Italia S.p.A. Via Roma 64 31023 Resana (TV)	800-087887
	ELCO Burners B.V. Amsterdamsestraatweg 27 1411 AW Naarden	035-6957350
	ООО «Ariston Thermo RUS LLC» Bolshaya Novodmitrovskaya St.bld.14/1 office 626 127015 Moscow -Russia	+7 495 783 0440

Произведено в ЕС. Fabricado en la UE.
Недоговорной документ. Documento no contractual.