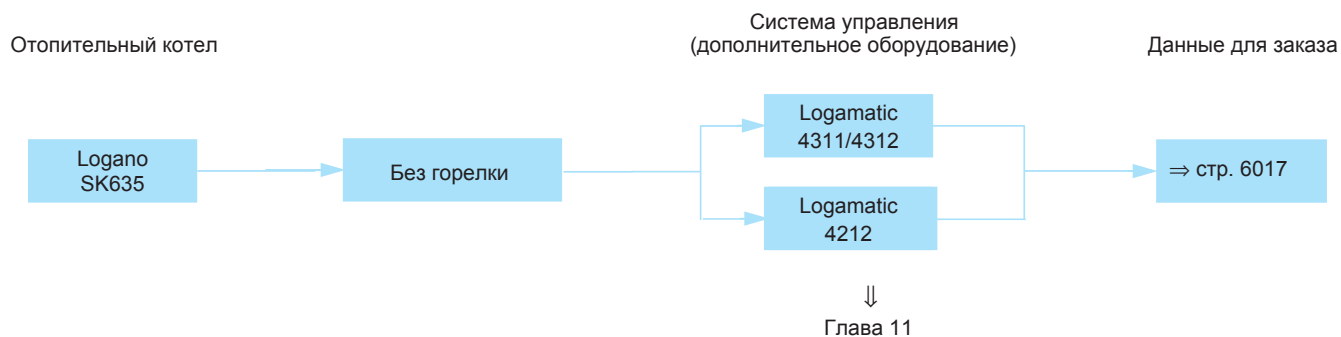




## Обзор системы



## Характеристики и особенности

**Современная универсальная концепция котла**

- Низкотемпературный отопительный котел в соответствии с DIN EN 303 с трехходовым прохождением продуктов сгорания, работающий на дизельном топливе или газе
- Котел Logano SK635 имеет пять сертифицированных типоразмеров и знак CE для всех обычных вентиляторных горелок с номинальной теплопроизводительностью 265-555 кВт
- Отопительный котел предназначен для работы на дизельном топливе EL по DIN 51603, на природном и сжиженном газе или рапсовом масле. Котел работает со всеми дизельными и газовыми вентиляторными горелками по EN 267 и EN 676 или горелками, имеющими знак CE
- Комбинируется с различными баками-водонагревателями из программы Бuderус

- Комбинируется с различными системами управления из программы Бuderус
- Котлы в исполнении Unit имеют адаптированные к ним дизельные или газовые вентиляторные горелки для работы с высоким стандартизированным коэффициентом использования (94 %) и низкими эмиссиями

**Работа с пониженным уровнем шума и низкими выбросами вредных веществ**

- Пониженные выбросы угарного газа: < 80 мг/кВтч у котлов исполнения Unit с газовыми вентиляторными горелками и < 120 мг/кВтч (DIN EN 676) с дизельными вентиляторными горелками с номинальной мощностью до 405 кВт
- Существенно снижены шумы в рабочем режиме благодаря звукопоглощающей подставке под котел, шумоглушителю дымовых газов и звукопоглощающему кожуху горелки

**Простое и удобное управление**

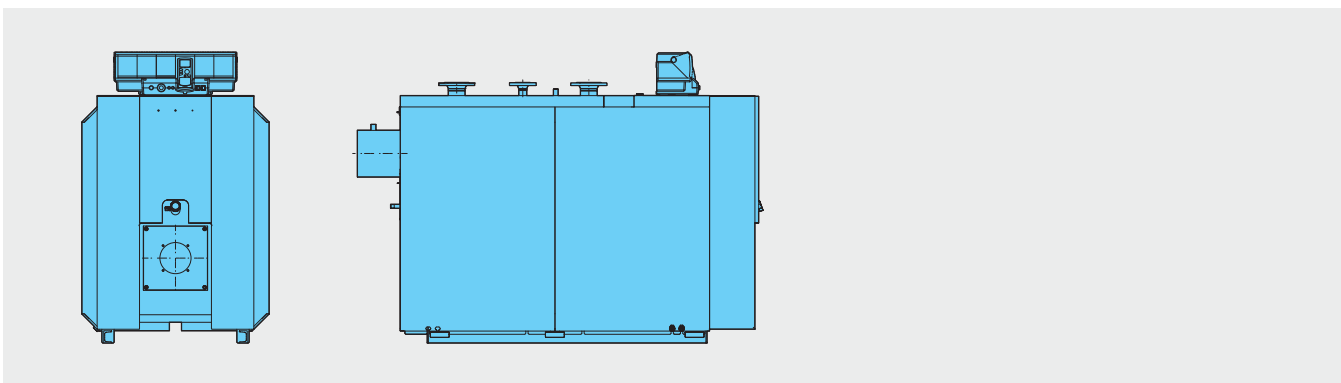
- Регулирующие функции, согласованные с гидравликой установки
- Простая настройка всех функций системы управления (по принципу "Нажми и Поверни")
- Возможно расширение комплектации всех систем управления дополнительными модулями

**Быстрый монтаж, пуск в эксплуатацию и техническое обслуживание**

- Беспроблемный монтаж горелок другого производителя на пластину с просверленными под горелку отверстиями
- Адаптированная к котлу группа безопасности
- Легкий доступ к топочной камере, простая чистка через большую поворотную дверь



## Logano SK635



Типоразмер котла	Артикул №	Цена руб.
265	5 075 230	346.530,-
325	5 075 235	359.557,-
405	5 075 240	373.064,-
485	5 075 245	376.552,-
555	5 075 250	420.951,-

Система управления не входит в объем поставки.  
Котел следует укомплектовать системой управления  
(дополнительная стоимость) ⇒ Глава 11

## Горелка Buderus Logatop для котла Logano SK635

Горелки подобраны в соответствии с техническими параметрами котлов Buderus

Вид топлива	Типоразмер котла	Давление подключения, мбар	Количество ступеней	Тип горелки	Артикул №	Цена руб.
Жидкотопливная	265	20-360	2	Logatop DZ 2.2-2222 <sup>1)</sup>	7 747 223 061	75.800,-
Природный газ				Logatop GZ 3.0-3088 <sup>2)</sup>	7 747 222 615	140.979,-
Жидкотопливная	325	20-360	2	Logatop DZ 3.1-3151 <sup>1)</sup>	7 747 208 646	111.442,-
Природный газ				Logatop GZ 3.1-3176	7 747 208 671	137.696,-
Газовая арматура				G 1 1/4"-3032 <sup>3)</sup>	7 747 208 682	32.112,-
Жидкотопливная	405	20-360	2	Logatop DZ 3.1-3161 <sup>1)</sup>	7 747 208 647	122.586,-
Природный газ				Logatop GZ 3.1-3176	7 747 208 671	137.696,-
Газовая арматура				G 1 1/2"-3046 <sup>3)</sup>	7 747 208 678	57.902,-
Газовая арматура				G 1 1/4"-3032 <sup>3)</sup>	7 747 208 682	32.112,-
Жидкотопливная	485	100-360	2	Logatop DZ 3.1-3171 <sup>1)</sup>	7 747 208 648	124.362,-
Природный газ				Logatop GZ 3.2-3276	7 747 208 672	167.829,-
Газовая арматура				G 1 1/2"-3046 <sup>3)</sup>	7 738 208 678	57.092,-
Газовая арматура				G 1 1/4"-3032 <sup>3)</sup>	7 747 208 682	32.112,-
Жидкотопливная				Logatop DZ 3.2-3261 <sup>1)</sup>	7 747 208 650	146.384,-
Природный газ	Logatop GZ 3.2-3276	7 747 208 672	167.829,-			
Газовая арматура	555	22-360	2	G 2"-3047 <sup>3)</sup>	7 747 208 679	76.626,-
Газовая арматура		38-360		G 1 1/2"-3046 <sup>3)</sup>	7 747 208 678	57.092,-
Газовая арматура		100-360		G 1 1/4"-3032 <sup>3)</sup>	7 747 208 682	32.112,-

<sup>1)</sup> В объем поставки входят форсунки

<sup>2)</sup> В объем поставки входит газовая арматура

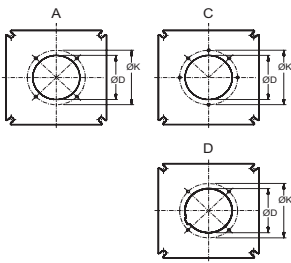
<sup>3)</sup> Поставляется отдельно

Рекомендации по ценам без обязательств. Не предназначены для конечного потребителя, только как основа для расчетов. НДС не включен.



Комплекующие Logano SK635

Обозначение	Описание	Артикул №	Цена руб.			
Кабель горелки	<ul style="list-style-type: none"> <li>2-я ступень, длина 8 м</li> <li>Требуется для кронштейна системы управления</li> </ul>	7 079 690	978,-			
Арматурная балка	<ul style="list-style-type: none"> <li>Коллектор со штуцерами</li> <li>Манометр с запорным вентилем и контрольным фланцем</li> <li>Колпачковый вентиль</li> <li>По EN 12828</li> <li>Исполнение PN 6</li> </ul>	5 639 290	21.830,-			
Предохранительное устройство контроля количества воды SYR 932.1	<ul style="list-style-type: none"> <li>С контрольной кнопкой и блокировкой</li> <li>С подключенным соединительным кабелем</li> <li>Соединительная резьба R 2</li> <li>По EN 12828</li> <li>Вертикальное положение на котле</li> </ul>	81 800 088	17.539,-			
ВСРЗН Ограничитель максимального давления	<ul style="list-style-type: none"> <li>Диапазон от 0 до 6 бар, макс. 16 бар</li> </ul>	1 7B0 038	6.960,-			
ВСРЗL Ограничитель минимального давления	<ul style="list-style-type: none"> <li>Диапазон от 0 до 6 бар, макс. 16 бар</li> </ul>	1 7B0 062	6.960,-			
Кольцевой дроссельный клапан с серводвигателем	<ul style="list-style-type: none"> <li>Для гидравлического запираения на установках с несколькими котлами</li> <li>Смонтирован в комплекте с серводвигателем</li> <li>С плотным закрытием</li> <li>Тарелка и шпindel из нержавеющей стали, 2 кольцевых уплотнения для фланцев PN 6, 10 и 16</li> <li>Протекание &lt; 0,0001 % от <math>K_{VS}</math></li> <li>Максимальное рабочее давление 16 бар</li> <li>Максимальная рабочая температура 130 °C</li> </ul>	DEF16X F 200 + AR30W23-F001 - DN 80	81 687 208	41.361,-		
		DEF16X F 200 + AR30W23-F001 - DN 100	81 687 210	42.847,-		
		DEF16X F 200 + A44W2-F001 - DN 125	81 687 212	41.574,-		
Шумоглушитель дымовых газов	<ul style="list-style-type: none"> <li>DN 250</li> </ul>	5 074 550	22.204,-			
Уплотнительная манжета на присоединительный участок дымовой трубы	<ul style="list-style-type: none"> <li>DN 250</li> </ul>	54 004 294	3.214,-			
Шумопоглощающий кожух горелки <sup>1)</sup>	SH I для дизтоплива	7 747 304 806	74.709,-			
	SH IIa для дизтоплива	7 747 304 807	134.788,-			
	SH IIb для дизтоплива	7 747 304 808	107.264,-			
	SH I для газа	7 747 304 811	77.631,-			
	SH IIa для газа	7 747 304 812	110.770,-			
SH IIb для газа	7 747 304 813	106.012,-				
Звукопоглощающая подставка под котел	для типоразмеров 265-485	5 963 890	14.526,-			
	для типоразмера 555	5 963 894	17.822,-			
Пластина с отверстиями под горелку	Ø D	Ø K	Резьба	Пластина		
	130	170	M8	A	7 057 580	6.323,-
	140	175	M10	D	7 057 628	5.887,-
	160	224	M8	A	63 027 946	8.176,-
	165	186	M10	A	7 057 620	4.688,-
	185	210	M10	A	7 057 621	6.323,-
	185	224	M12	A	7 057 626	6.323,-
	185	300	M12	A	63 027 958	2.834,-
	200	270	M12	A <sup>2)</sup>	7 057 618	4.797,-
	200	280	M12	C	7 057 614	4.049,-
	210	235	M10	A	7 057 616	4.143,-
	225	270	M12	A	7 057 624	3.924,-
	270	298	M12	A	7 057 630	6.323,-



Подробная информация по бакам-водонагревателям ⇒ Глава 12

<sup>1)</sup> Проверьте возможность применения

<sup>2)</sup> Расположение отверстий повернуто на 30° вправо

Рекомендации по ценам без обязательств. Не предназначены для конечного потребителя, только как основа для расчетов. НДС не включен.



## Logano SK635

- Камера сгорания из высококачественной котловой стали
- Компактный котел имеет небольшие габариты благодаря размещению дополнительных поверхностей нагрева второго и третьего прохода над камерой сгорания. Поэтому возможна установка оборудования в стесненных условиях и на ограниченной площади
- Камера сгорания с незначительной объемной нагрузкой и трехходовой принцип прохода горячих газов для низкоэмиссионного

- режима при высоком стандартизированном коэффициенте использования (94 %)
- Большая фронтальная дверь может открываться налево или направо - что обеспечивает удобный доступ при проведении чистки и технического обслуживания
- Теплоизоляция толщиной 80 мм и дверца горелки, превосходно удерживающая тепло, снижают теплопотери до минимума
- Простая чистка котла спереди

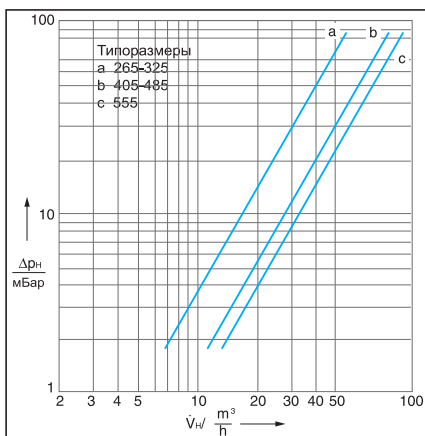
- Разнообразные комбинации с горелками, системами управления и баками-водонагревателями
- Большой выбор комплектующих для адаптированного дополнительного оборудования и быстрого монтажа
- Предназначен для работы на дизельном топливе или газе - применяемое дизельное топливо EL по DIN 51 603 или все виды газа по Рабочему листу DVGW G 260 при использовании газовых вентиляторных горелок

## Поставка

Отопительный котел	1 транспортная единица
Корпус котла	1 палета
Обшивка котла и кабель горелки (упаковка A)	1 деревянный ящик
Обшивка котла (упаковка B)	1 коробка
Упаковка C	1 коробка
Изоляционные кольца (для камеры сгорания)	1 упаковка в пленку
Теплоизоляция	1 упаковка в пленку
Горелка	1 коробка
Пластина под горелку с просверленными отверстиями (для исполнения с горелкой)	отдельно
Система управления (дополнительная комплектация)	1 коробка

## Рекомендации по проектированию

## Гидравлическое сопротивление котла



## Дизельная / газовая вентиляторная горелка

Горелка монтируется на закрепленную пластину. Пластина под горелку с просверленными отверстиями можно приобрести по дополнительному заказу.

При сжигании газа требуется согласование сетевого давления и давления, необходимого для горелки.

## Температура дымовых газов/подключение к дымовой трубе

Применение завихрителей позволяет в

определенных пределах изменять температуру дымовых газов в соответствии с условиями системы. Действуют условия подключения отопительных котлов, оборудованных топками с наддувом.

## Условия эксплуатации

Подробная информация приведена в Рабочем листе K 6 ⇒ Глава 15

## Качество воды

Лица, ответственные за эксплуатацию котла, должны понимать, что не существует идеально чистой воды, которая годилась бы для передачи тепла без предварительной водоподготовки. Поэтому, чтобы обеспечить экономичную и безотказную работу установки, следует уделить особое внимание водоподготовке, качеству воды и, прежде всего, контролю за ее текущим состоянием. При этом необходимость проведения водоподготовки на отопительных установках надо рассматривать не только с точки зрения безаварийной работы, но также для экономии энергии и сохранения всего оборудования в целом. Проведение водоподготовки является важным фактором в повышении экономичности, надежности, долговечности и, не в последнюю очередь, для поддержания постоянной эксплуатационной готовности отопительной установки.

Подробная информация приведена в Рабочем листе K 8 ⇒ Глава 15

## Системы отопления пола

В системах отопления пола с применением кислородопроницаемых пластмассовых труб (DIN 4726) необходима установка теплообменника между отопительным котлом и системой отопления пола.

## Приготовление горячей воды

Отопительный котел может работать с любым баком-водонагревателем. Особые преимущества имеют комбинации котла с баками серии Logalux ST/SU.

Подробная информация по бакам-водонагревателям Logalux ⇒ Глава 12

## Мероприятия по шумоглушению

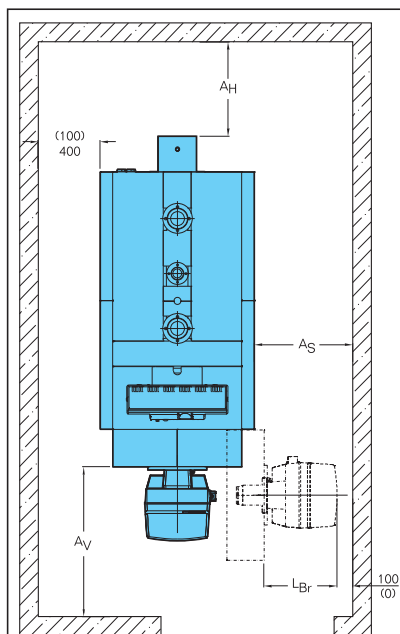
Возможны следующие меры по шумоглушению:

- шумоглушитель дымовых газов
- шумопоглощающий кожух горелки
- звукопоглощающие подставки под котел

## Осмотры

Для обеспечения экологичной и бесперебойной работы и согласно положению §10 EnEV мы рекомендуем проводить регулярные осмотры котла и горелки

## Помещение для установки котла



Обозначение	Типоразмер котла	Расстояние сзади <sup>1)</sup> $A_H$	Расстояние спереди <sup>1)</sup> $A_V$	Расстояние сбоку $A_S$
SK635	265 - 325	900 (600)	2000 (700)	см. чертеж
	405 - 485	900 (600)	2000 (800)	
	555	1000 (700)	2000 (900)	

<sup>1)</sup> Рекомендуемое расстояние от стены (размеры в скобках соответствуют минимальному расстоянию от стены)

Размер  $L_{Br}$  зависит от длины горелки

При установке шумоглушителя дымовых газов нужно предусмотреть для него дополнительное место

Учитывайте размер  $L_{Br}$  (длина горелки) относительно расстояния  $A_V$ .

6

При установке отопительного котла следует соблюдать приведенные минимальные расстояния (указаны в скобках). Для удобства проведения монтажных, сервисных работ и технического обслуживания необходимо выдерживать рекомендуемые расстояния от стен.

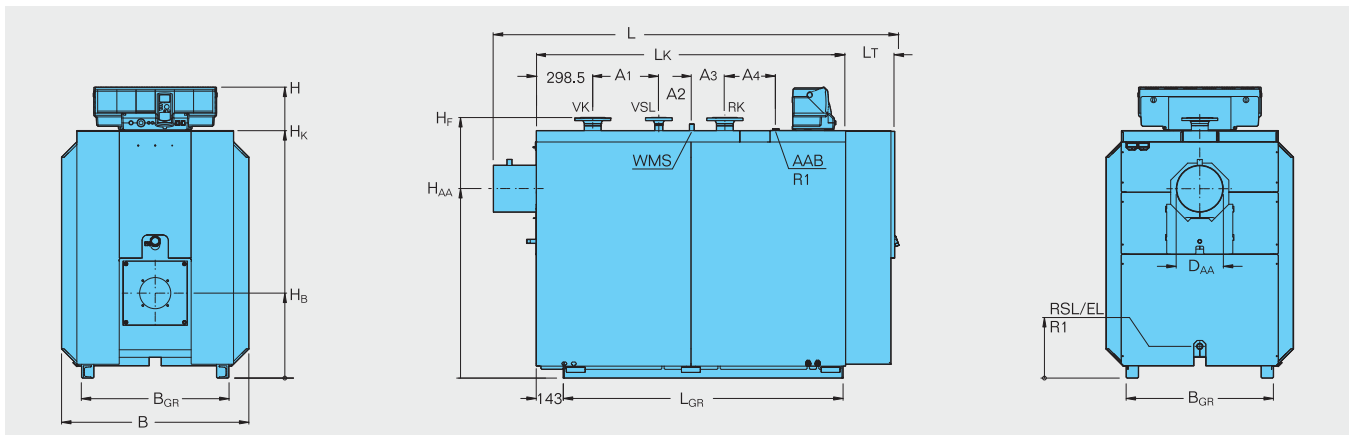
При уменьшении рекомендуемого расстоя-

ния спереди, будет невозможно проводить чистку, используя предлагаемый комплект для чистки котла. Мы рекомендуем, в качестве альтернативы, проводить влажную чистку.

Помещение для установки оборудования должно быть защищено от холода и иметь хорошую вентиляцию. Кроме того, нужно

следить за тем, чтобы воздух, поступающий на горение, не был загрязнен пылью или галогеносодержащими углеводородами. Галогеносодержащие углеводороды всех видов содержатся, например, в аэрозольных упаковках, в растворителях и очистителях, в лаках, красках, а также в клеях.

## Logano SK635



Типоразмер котла			265	325	405	485	555	
Номинальная теплопроизводительность		кВт	181-265	266-325	326-405	406-485	486-555	
Тепловая мощность сжигания		кВт	289	353	442	530	605	
Длина	L	мм	2045	2045	2055	2055	2335	
	L <sub>K</sub>	мм	1637	1637	1637	1637	1914	
Ширина	B	мм	992	992	1112	1112	1112	
Высота	H	мм	1540	1540	1540	1540	1540	
	H <sub>K</sub>	мм	1310	1310	1500	1500	1500	
	H <sub>F</sub>	мм	1380	1380	1558	1558	1558	
Габаритные размеры	Длина	мм	1767	1767	1767	1767	2047	
	Ширина	мм	780	780	916	916	916	
Опорная рама	L <sub>GR</sub>	мм	1482	1482	1482	1482	1606	
	B <sub>GR</sub>	мм	780	780	916	916	916	
Выход дымовых газов	∅ D <sub>AA</sub> наружный	[DN] мм	248	248	248	248	248	
	H <sub>AA</sub>	мм	1003	1003	1155	1155	1155	
Камера сгорания	Длина	мм	1440	1440	1440	1440	1720	
	∅	мм	470	470	570	570	570	
Дверца горелки	L <sub>T</sub>	мм	226	226	246	246	246	
	H <sub>B</sub>	мм	450	450	490	490	490	
Труба горелки	Мин. глубина	мм	240	240	260	260	260	
Подающая линия котла <sup>1)</sup>	VK	DN	80	80	100	100	100	
Обратная линия котла <sup>1)</sup>	RK	DN	80	80	100	100	100	
Подающая предохранительная линия <sup>2)</sup>	VSL	DN	32	32	50	50	50	
Фланец VK/VSL/RK	H <sub>F</sub>	мм	1380	1380	1558	1558	1558	
	A <sub>1</sub>	мм	350	350	350	350	350	
	A <sub>2</sub>	мм	175	175	175	175	225	
	A <sub>3</sub>	мм	175	175	175	175	225	
	A <sub>4</sub>	мм	270	270	270	270	450	
Вес <sup>3)</sup>		кг	932	955	1180	1232	1425	
Объем воды		л	545	536	752	738	854	
Объем газа		л	380	386	557	566	673	
Температура дымовых газов <sup>4)</sup>	Част. нагрузка 60 %	°C	144	144	144	144	143	
	Полная нагрузка	°C	191	186	193	198	191	
Весовой поток дымовых газов	Дизтопливо	Част. нагрузка 60 %	кг/с	0,082	0,090	0,112	0,135	0,154
		Полная нагрузка <sup>5)</sup>	кг/с	0,122	0,150	0,187	0,225	0,225
	Газ	Част. нагрузка 60 %	кг/с	0,082	0,090	0,112	0,135	0,154
		Полная нагрузка <sup>5)</sup>	кг/с	0,122	0,150	0,187	0,225	0,255
Содержание CO <sub>2</sub>	Дизтопливо	%			13			
	Газ	%			10			

Типоразмер котла		265	325	405	485	555
Необходимый напор (тяга)	Па			0		
Сопротивление газоотводящего тракта	мбар	3,2	3,7	4,2	4,8	5,2
Допустимая температура подающей линии <sup>6) 7)</sup>	°C			115		
Допустимое избыточное рабочее давление	бар			4		
Знак CE, идент. номер изделия				CE-0085B00272		

1) Фланец по DIN 2631

2) Фланец по DIN 2633

3) Вес с обшивкой котла и теплоизоляцией

4) По DIN EN 303. Минимальная температура дымовых газов для расчета дымовой трубы по DIN 4705 ниже примерно на 12 К

5) Данные для полной нагрузки относятся к верхней и нижней границе диапазона номинальной теплопроизводительности

6) Граница срабатывания предохранительного ограничителя температуры (STB)

7) При настройке STB > 110 °C следует соблюдать предписания BSVO