


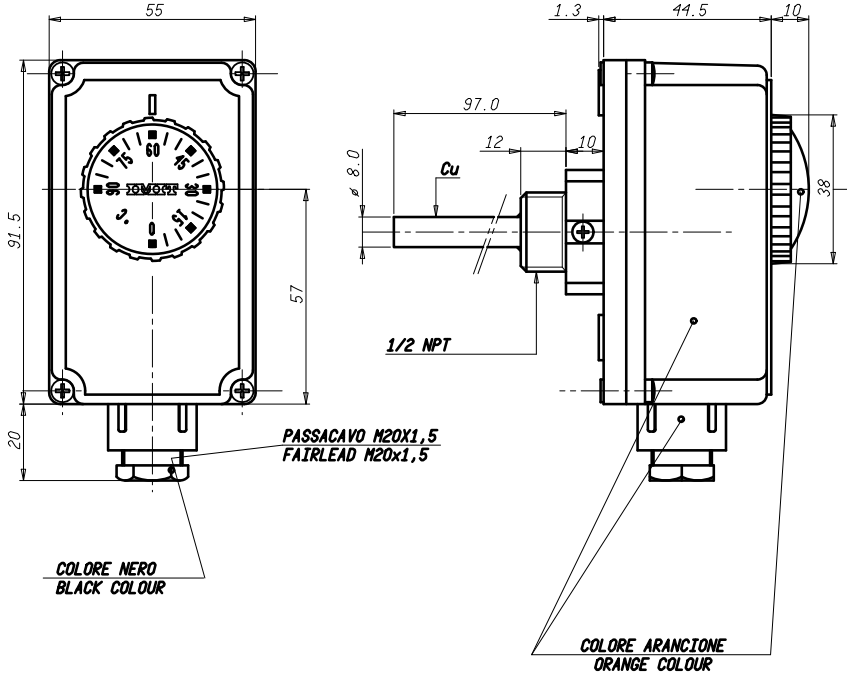
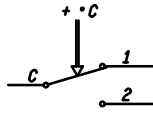


**DATI TECNICI**  
TECHNICAL DATA

**DATI TECNICI**  
TECHNICAL DATA

TEMPERATURA INTERVENTO SWITCHING POINT	0 ±5 - 90 ±3 °C
DIFFERENZIALE TEMPERATURE DIFFERENTIAL	Δ T 4 °C ±1
MAX. TEMPERATURA TESTA MAX. BODY TEMPERATURE	80 °C
MAX TEMPERATURA BULBO MAX BULB TEMPERATURE	125 °C
GRADO DI PROTEZIONE DEGREE OF PROTECTION	IP 40
PORTATA CONTATTI CONTACTS RATING	(C-1) 10(2,5)A NC/250V~
PORTATA CONTATTI CONTACTS RATING	(C-2) 6(2,5)A NA/250V~
OMOLOGAZIONI APPROVED BY	  

**SCHEMA ELETTRICO**  
WIRING DIAGRAM



VALORI D'INTERVENTO CON THERMOSTATO A TEMPERATURA DI 20 °C  
SWITCHING POINT WITH THERMOSTAT AT TEMPERATURE = 20 °C

Verificato																																																																																																																																		
Peso grezzo	Dato senza indicazione di tolleranza; precisione gruppo B																																																																																																																																	
Peso Finito	da 0 a < 6					da 6 a < 30					da 30 a < 120					da 120 a < 315					da 315 a < 1000					da 1000 a < 2000					OLTRE 2000					da 0 a < 10					da 10 a < 50					da 50 a < 100					OLTRE 100																																																																															
	A ±0.05					±0.1					±0.15					±0.2					±0.3					±0.5					-					±1*					±30*					±20*					±10*																																																																															
Progetto N°	A					B					C					D					E					F					G					H					I					J					K					L					M					N					O					P					Q					R					S					T					U					V					W					X					Y					Z				
	±0.1					±0.2					±0.3					±0.5					±0.8					±1.2					±2					±3					±4					±1*					±30*					±20*					±10*																																																																					
	±0.2					±0.5					±0.8					±1.2					±2					±3					±4					±1*					±30*					±20*					±10*																																																																															
Disegn.	A. CALDERONI										14/03/11										Verif.																																																																																																													
Scala	1:1										Sost. PARI CODICE										14/03/11										Disegno/Codice										542470/C										Control System Srl																																																																															
Denominaz.	TC2 Termostato Regolabile ed immersione										TC2 Immersion Adjustable Thermostat																																																																																																																							
Pr. n.°	A3																				Il presente disegno non può essere riprodotto, copiato o comunicato a terzi senza la nostra autorizzazione, come a termine di legge sui diritti d'autore																																																																																																													