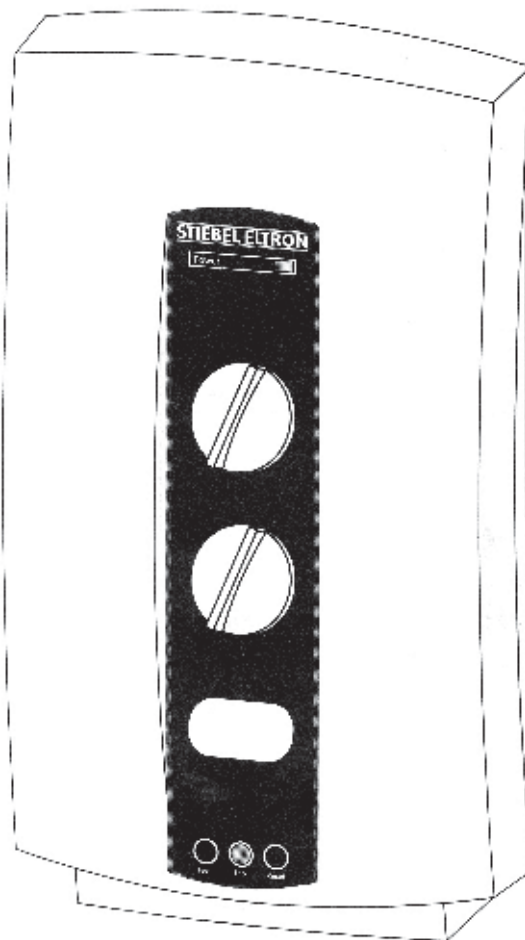


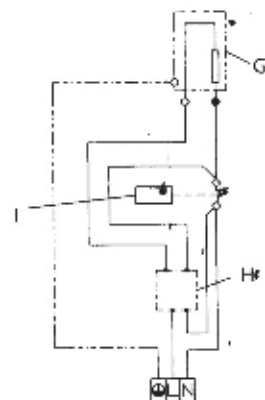
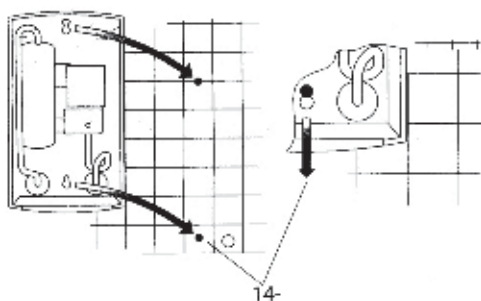
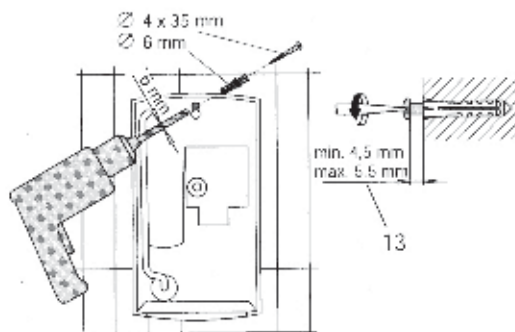
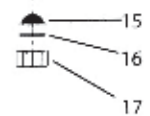
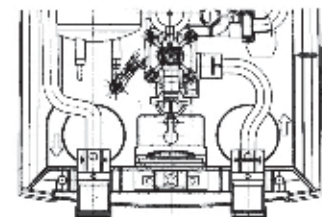
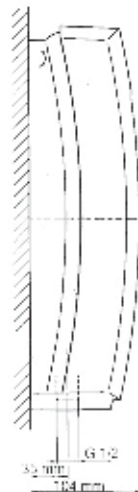
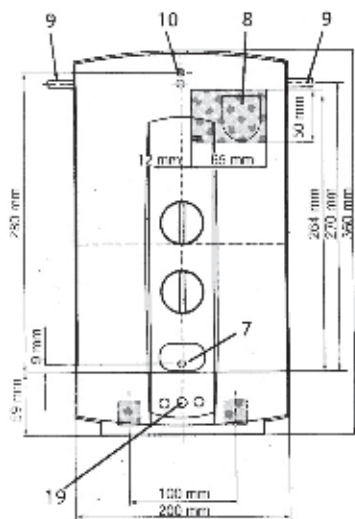
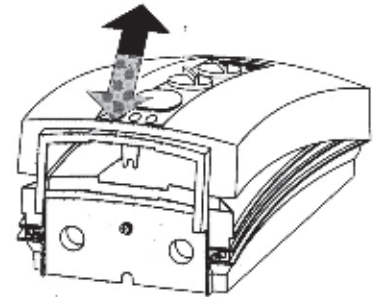
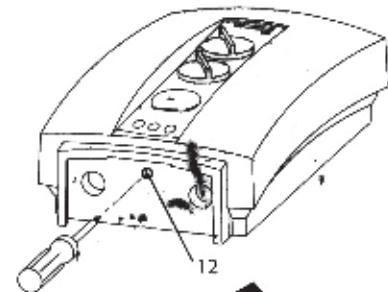
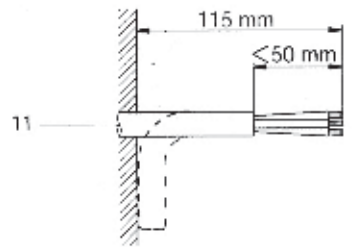
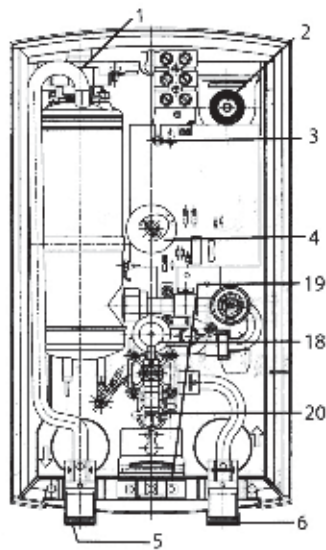
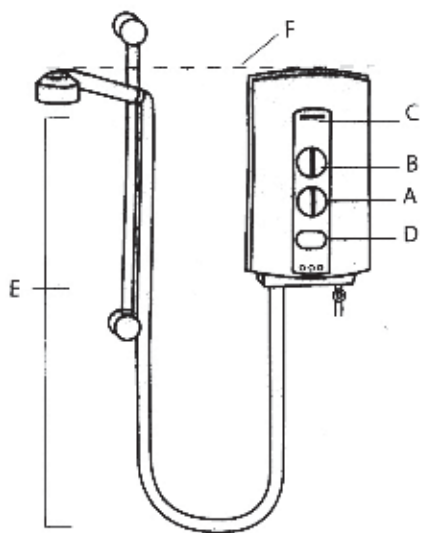
STIEBEL ELTRON

Техника для комфорта

DL 30(E), DL 35(E), DL 45(E), DL 60(E)



**Малые проточные водонагреватели открытого типа.
Инструкция по монтажу и эксплуатации**



G блок нагревательных элементов
H электронное управление (фаза)
I терморегулятор

Монтаж (подключение к сети электроснабжения и водоснабжения), а также первоначальный ввод в эксплуатацию и техническое обслуживание данного прибора разрешается выполнять только квалифицированному специалисту, имеющему необходимые допуски, в соответствии с данной инструкцией по эксплуатации.

1. Инструкция по эксплуатации для пользователя и специалиста

1.1 Описание прибора

Малый проточный водонагреватель открытого типа (безнапорный) DL от STIEBEL ELTRON это прибор для нагрева воды для душа. Электрическая мощность управляется с помощью электроники. Кнопкой «Push» (D) в крышке прибора можно включать или выключать расход воды. Вентилем горячей воды (A) устанавливается расход воды. Начиная с расхода воды 1,5-2 л/мин. электроника прибора включает нагрев воды. Контрольная лампочка «Power» (C) сигнализирует о том, что прибор включен.

Вращением ручки (B) можно менять степень нагрева воды. Вращением ручки (B) против часовой стрелке степень нагрева воды уменьшают, а вращением по часовой стрелке её увеличивают.

Водонагреватель DL оснащен защитой от перегрева (ограничитель температуры). В случае возникновения перегрева защита прибора отключает от него электропитание.

1.2 Кратко

A Ручка регулирования расхода воды

B Ручка регулировки температуры

C Контрольная лампочка «Power»

D Кнопка «Push» вкл./выкл.

E Принадлежности для душа

1.3 Важные указания



Прибор нельзя подвергать механическому воздействию (давление). Слив служит для вентиляции прибора. Требуется регулярное удаление кальциевого налёта душевой насадки. Запрещается включать прибор, если существует опасность замерзания. Дополнительно прибор оснащен устройством защитного отключения (УЗО) с током утечки 30мА (тип DL...E). Рекомендуется тестировать функцию один раз в месяц.

Процедура тестирования:

Нажать кнопку «Test». Сигнальная лампочка «Trip» оповещает о том, что сработала защита от аварийной утечки тока. Прибор готов к работе. Если после «Reset» не загорается сигнальная лампочка «Trip», или если сигнальная лампочка «Trip» горит во время принятия душа, свяжитесь, пожалуйста, со специалистом.



Безупречное функционирование и надежность при эксплуатации гарантируется только при использовании оригинальных специальных принадлежностей и запасных частей от компании Stiebel Eltron.

1.4 Техническое обслуживание и уход

Для ухода за корпусом достаточно влажной салфетки. Не используйте абразивные или растворяющие очистители!

Работы по техническому обслуживанию разрешается производить только квалифицированному специалисту.

1.1 Степень нагрева горячей воды

Степень нагрева горячей воды зависит от мощности прибора, температуры холодной воды и ее расхода.

Пример:

Проток	2 л/мин
Подвод холодной воды	10°C
Повышение температуры	22°C
Выход горячей воды	32°C

1.2 Технические характеристики (действительны данные на типовой табличке прибора)

Тип	DL				
	DL 30 (E)	DL 35 (E)	DL 45 (E)	DL 60 (E)	
Модель	Открытая				
Номинальный объем	0,5 л.				
Вес	1,9 кг.				
Номинальное избыточное давление	0 бар				
Подвод холодной воды	G1/2 - внешняя резьба				
Электрическое подключение	1/N/PE ~ 220 В...240 В				
Номинальная мощность при					
	220 В кВт	2,7	3,5	4,5	6,0
	230 В кВт	3,0	3,8	4,9	6,6
	240 В кВт	3,3	4,2	5,4	7,2
Подача воды для одного душа	Да				
Проток, необходимый для включения прибора	>1,5 л/мин.				

2. Инструкция по монтажу для специалиста

2.1 Конструкция прибора

1. Датчик температуры
2. Кабельный ввод для электрического подключения
3. Сигнальная лампочка «Power»
4. Регулировка температуры
5. Штуцер подключения горячей воды к гибкому шлангу для душа
6. Штуцер подключения холодной воды
7. Нижнее крепление прибора
8. Зона для электрического подключения при открытой проводке
9. Электрическое подключение при открытой проводке (по штукатурке)
10. Верхнее крепление прибора
11. Соединительный кабель прибора
12. Крепежный болт для крышки
13. Глубина ввинчивания крепежного болта
14. Монтаж задней стенки
15. Комбинация сетка (фильтр)/уплотнение
16. Прокладка
17. Накладная гайка со стороны монтажа
18. Вентиль горячей воды
19. ELCB (по опциону)
20. Push-кнопка вкл./выкл.

2.2 Предписания и нормы

- Предписания местного предприятия электроснабжения.
- Предписания компетентного предприятия водоснабжения.
- Технические характеристики.
- Устанавливать прибор вплотную к стене.
- Электрическое подключение производить только постоянно проложенным электрокабелем непосредственно к прибору!
- Прибор должен иметь возможность отключения от электросети по всем фазам, например, автоматический выключатель, с изоляционным промежутком не менее 3 мм!



Прибор должен быть подсоединен к защитному проводнику (см. схему подключения). Для защиты от проникновения воды необходимо использовать гидроизоляцию для кабельного ввода (2).

2.3 Важное замечание

Необходимо самым тщательным образом принимать во внимание всю информацию в данной инструкции по монтажу и эксплуатации. Она содержит важные указания по безопасности, управлению, установке и техническому обслуживанию прибора.

2.4 Место монтажа

Водонагреватель следует устанавливать в закрытых, отапливаемых помещениях (демонтированные приборы необходимо хранить в теплых помещениях, т.к. в приборе всегда остается вода). Водонагреватель должен быть установлен в месте, доступном для его обслуживания или демонтажа. Водонагреватель DL устанавливается вертикально на стене (штуцеры подключения холодной и горячей воды снизу прибора).

2.5 Монтаж прибора

1. Перед подключением к прибору тщательно промойте подающую линию холодной воды.
2. Проложите соединительный кабель (11, соблюдайте размеры).
3. Вывинтите крепежный болт крышки (12).
4. Снимите крышку прибора.
5. Определите положение для отверстий и просверлите их, вставьте дюбели и ввинтите винты (соблюдайте глубину ввинчивания 13).
6. Соединительный кабель проведите через гидроизоляцию (2) для кабеля в задней стенке, вставьте прибор через болты для крепления в стене и сдвиньте его вниз (14).
7. Монтаж подвода холодной воды: установите фильтр (15) и плоское уплотнение (16). Прикрутите накидную гайку (17).
8. Выровняйте прибор и затяните болты.
9. Произведите электрическое подключение.
10. Смонтируйте крышку прибора и закрепите ее болтом.
11. Поворотную ручку (B+A) по очереди поверните влево и вправо (рычаги войдут в канавку).
12. Смонтируйте на приборе принадлежности для душа.

2.6 Первый ввод в эксплуатацию

(разрешается производить только квалифицированному специалисту!)



Перед включением автоматического выключателя ручку настройки расхода повернуть вправо до упора (макс. настройка). Нажимать кнопку Push до тех пор, пока сеть трубопроводов и прибор полностью не освободятся от воздуха.

- Проконтролируйте рабочий режим проточного водонагревателя малого объема.

Передача прибора.

Ознакомьте пользователя с функционированием прибора и с правилами его безопасной эксплуатации.

- Укажите пользователю на возможные опасности (высокая температура воды).
- Передайте пользователю данную инструкцию для тщательного хранения.

2.7 Указания по обслуживанию



При проведении всех работ отключать прибор от электросети.
Закрывать магистрали подачи воды.
Очистка фильтра:
ослабить болтовое соединение (17), снять фильтр (15) и очистить.
Сборка в обратной последовательности.

3. Гарантия

Гарантийные требования предъявляются только в той стране, в которой был приобретен прибор. Обратитесь, пожалуйста, в представительство Stiebel Eltron в Вашей стране или к импортеру.



Монтаж прибора, электрическое подключение, обслуживание и первый ввод в эксплуатацию могут проводиться только квалифицированными специалистами. Производитель не несет ответственности за неисправные приборы, которые были установлены и эксплуатировались не в соответствии с инструкцией по монтажу и эксплуатации.

4. Устранение неисправностей

Неисправность	Причина	Устранение
Нет горячей воды несмотря на настройку протока на «max.»	Недостаточный расход воды, необходимый для включения прибора. Загрязнение или образование известкового налета в распылителе головки душа. Слишком низкий проток.	Произведите очистку или удаление известкового налета Увеличьте проток
Горит лампочка «Trip»	сработала защита от аварийного тока	Нажать кнопку «Reset»
Прибор не включается, эл.напряжение и проток воды есть	Недостаточный расход воды, необходимый для включения прибора. Загрязнен фильтр в соединительной трубе подвода холодной воды.	После закрытия магистрали холодной воды прочистить фильтр.