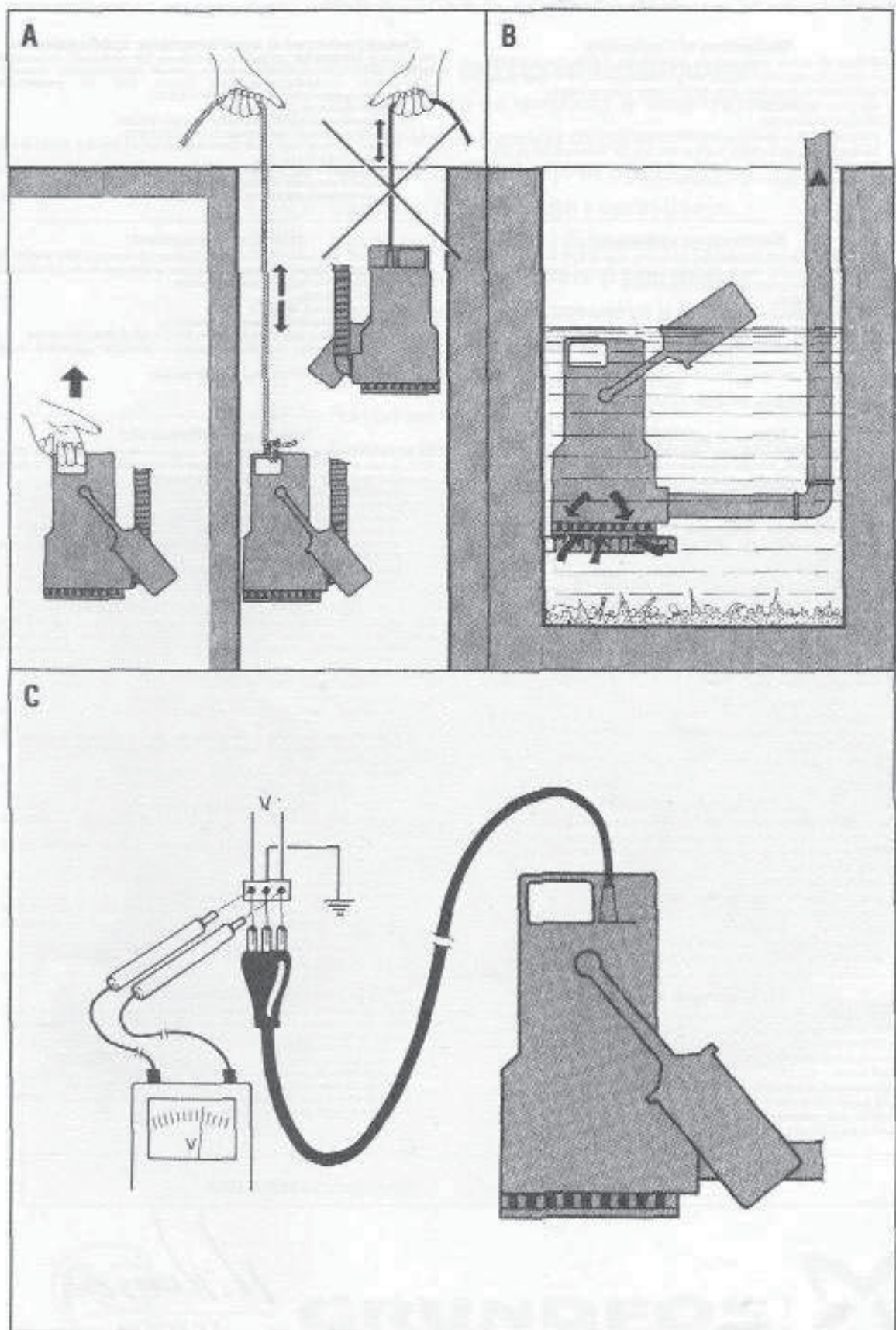


КРBasic 200 – 300 – 600

RU Руководство по монтажу и эксплуатации



Декларация соответствия (RU)

Фирма **GRUNDFOS** заявляет о своей исключительной ответственности за то, что изделия моделей **KPBasic**, на которые распространяется эта декларация, соответствуют нижеперечисленным рекомендациям Совета по унификации правовых норм стран-членов ЕЭС:

- Машины (98/37/ЕЕС).
Использованный стандарт: Европейский стандарт EN 292.
- Электромагнитная совместимость (89/336/ЕЕС).
Использованные стандарты: Европейские стандарты EN 61 000-3-2, EN 61 000-3-3, EN 55 014 и EN 55 104.
- Электрическое оборудование, применяемое в пределах определенных границ напряжения (73/23/ЕЕС).
Использованные стандарты: Европейские стандарты EN 60 034-1 и EN 60 335-2-41.

Bjerringbro, 1st March 1998



Kaj Kruse
Vice President

СОДЕРЖАНИЕ

1. ОБЛАСТЬ ПРИМЕНЕНИЯ	4
2. ТЕХНИЧЕСКИЕ ХАРАКТЕРИСТИКИ И УСЛОВИЯ ЭКСПЛУАТАЦИИ.....	5
3. МОНТАЖ.....	7
3. ПОДКЛЮЧЕНИЕ ЭЛЕКТРООБОРУДОВАНИЯ	8
4. ЗАПУСК НА НАСОСА	8
5. ТЕХНИЧЕСКОЕ ОБСЛУЖИВАНИЕ И ПРОМЫВКА НАСОСА.....	9
6. МОДИФИКАЦИЯ И ЗАПАСНЫЕ ЧАСТИ НАСОСА	9

Перед монтажом внимательно прочитайте данное руководство.

Монтаж и эксплуатация насосов должны проводиться в соответствии с правилами по технике безопасности, действующими на территории страны заказчика. Эксплуатация должна проводиться надлежащим образом квалифицированным персоналом.

Нарушение правил по технике безопасности не только создает опасность для здоровья и жизни обслуживающего персонала, для исправности и целостности оборудования, но и делает недействительными гарантийные обязательства фирмы.



1. Область применения

Насосы серии **КРBasic** являются погружаемого типа. Они спроектированы и выполнены для перекачивания сточных вод без волокон преимущественно для домашнего использования постоянного применения с ручным или автоматическим управлением, для осушения затопленных подвалов и гаражей, для выкачивания дренажных колодцев, выкачивания сточных колодцев дождевой воды или из водосточных труб и т.д.

Благодаря компактной и легкой в обращении форме насосы находят применение в качестве переносных насосов в экстренных случаях таких как: выкачивание воды из резервуаров или рек, дренаж бассейнов или фонтанов, котлованов или продземных переходов. Они

подходят также для садовых работ на приусадебном участке.



Данные насосы нельзя использовать для перекачивания воды из плавательных бассейнов, прудов или резервуаров при наличие в них людей или для перекачивания углеводородов (бензина, дизельного топлива, топчного мазута, растворителей и т.п.) в соответствии с действующими правилами по технике безопасности.

2. Технические характеристики и условия эксплуатации

- **Напряжение электропитания** - смотри таблицку с данными электрооборудования
 - **Инерционные сетевые предохранители** - указанных значений (в амперах)

Модель	Сетевые предохранители 1x220-240В 50Гц	Сетевые предохранители 1x110В 50Гц	Сетевые предохранители 1x220-240В 60Гц	Сетевые предохранители 1x110-120В 60Гц	Сетевые предохранители 3x380-415В 50Гц 3x380-440В 60Гц
КРBasic 200; КРBasic 300 А;	2	4	2	4	--
КРBasic 600	4	8	4	8	2

- **Подача:** от 0,5 до 16 м³ч
- **Гидростатический напор:** до 11 м
- **Класс защиты электродвигателя:** IP 68
- **Класс изоляции:** F
- **Потребляемая мощность:** смотри таблицку с данными электрооборудования
- **Температура хранения:** от -10°C до +40 °C
- **Температура рабочей жидкости:** от 10° до +35°C для бытовых нужд в соответствии со стандартами по технике безопасности EN 60335-2-41
- **Максимальная глубина погружения:** 7 метров

- **Максимальный диаметр пропускаемых приемным сетчатым фильтром частиц:**

КРBasic 200	5 мм
КРBasic 300 А	10 мм
КРBasic 600	10 мм

- **Минимальный уровень водозабора (от нижней точки насоса):**

КРBasic 200	8 мм
КРBasic 300 А	85 мм
КРBasic 600 А	175 мм
КРBasic 600	38 мм

ВНИМАНИЕ!

1. Эксплуатация в подвальных или в полуподвальных помещениях и т.п. допускается лишь в том случае, если для электрооборудования приняты меры предосторожности, отвечающие действующим требованиям правил по технике безопасности.

2. Насос оборудован рукояткой для переноса, которая может также использоваться для опускания насоса в колодцы или скважины вместе с кабелем (рис. А).



Ни в коем случае не поднимать и не транспортировать насос за кабель электродвигателя.

3. Если силовой кабель каким-либо образом оказался поврежден, он должен заменяться новым, а не ремонтироваться. Замена должна выполняться опытным персоналом, обладающим требуемой действующим

законодательством для данной работы квалификацией.

4. Квалифицированный персонал должен также привлекаться для проведения всех тех ремонтных работ на электрооборудовании, некачественное или неквалифицированное выполнение которых может создать опасность для жизни и здоровья персонала и для исправности или целостности оборудования.

5. Ни в коем случае не пускать насос всухую.

6. Изготовитель не может гарантировать исправной эксплуатации насоса, если нарушены фирменные пломбы или произведена модификация конструкции насоса.

7. В корпусе насоса КРBasic 600 имеется вентиляционное отверстие, препятствующее возникновению эффекта кавитации при пуске насоса. Во время эксплуатации насоса

небольшая течь воды через это отверстие является вполне нормальным явлением.

8. В состав уплотнений насоса входит нетоксичная смазка, которая тем не менее может вызвать изменение гигиенических характеристик воды в случае течи насоса, если речь идет о чистой воде.

3. Монтаж

1. Насос должен устанавливаться так, чтобы всасывающий сетчатый фильтр не забивался грязью, частично покрывающей дно приемка, в котором предполагается эксплуатация насоса. Рекомендуется устранить это путем установки насоса на основание (**рис. В**).
2. Чтобы избежать падения производительности насоса и возможного засорения грязью, рекомендуется использовать трубопровод с внутренним диаметром 30 мм.
3. Насос должен быть полностью погружен в воду.
4. Для исполнения, поставляемого с поплавковым выключателем, необходимо убедиться в том, что вся система поплавкового выключателя может свободно перемещаться. Обеспечить такие **минимальные размеры** приемка, которые соответствовали бы данным следующей таблицы:

ТИП НАСОСА	ОСНОВНЫЕ РАЗМЕРЫ (мм)	ВЫСОТА (мм)
КРBasic 200	400 x 400	400
КРBasic 300 А	400 x 400	400
КРBasic 600	400 x 400	600

Параметры приемка должны также рассчитываться с учетом расхода воды, чтобы не подвергать электродвигатель чрезмерной нагрузке при работе в режиме повторно-кратковременных включений.

3. Подключение электрооборудования

Внимание! Обязательно выполнять нижеприведенные требования.

1. Необходимо проверить совпадение указанных в фирменной табличке параметров электрооборудования с параметрами питающей сети и в **максимально надежном подключении к системе заземления, рис. С.**

2. Рекомендуется подключать стационарные насосные станции через защитный автомат аварийного тока с номинальным значением тока срабатывания не более 30 мА.

3. Однофазные электродвигатели оборудуются встроенным тепловым реле защиты и могут непосредственно подключаться к питающей электросети. Примечание: в случае перегрузки электродвигатель останавливается автоматически. После того, как электродвигатель достаточно остыл, он включается автоматически без вмешательства извне.

4. Насосы с трехфазными электродвигателями должны подключаться к защитному автомату, отрегулированному в соответствии с параметрами установленного насоса, указанными на его фирменной табличке. Если устанавливается насос с поплавковым выключателем, то подключение должно производиться, как показано на приведенном ниже рисунке.

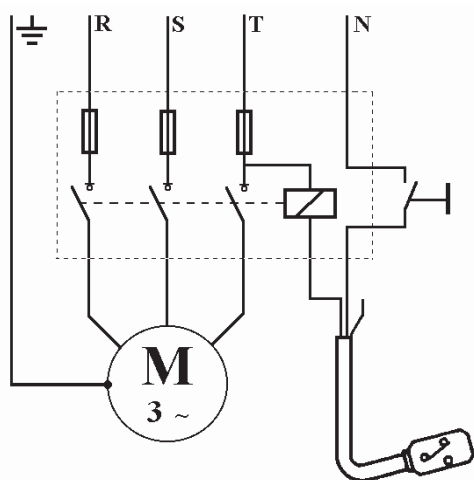


рис. С

5. Следить за тем, чтобы кабель электропитания не был поврежден или перерезан. Если это случайно произошло, ремонт или замену кабеля электропитания разрешено выполнять только опытному и квалифицированному персоналу. В зависимости от условий эксплуатации, необходимо использовать кабель электропитания типа H05 RN-F для монтажа в помещении и типа H07 RN-F (≥ 10 м) для монтажа вне помещения в сборе со штекерным электроразъемом. Для кабеля электропитания без штекерного электроразъема необходимо такое подключение к сети электропитания, которое обеспечит полное расцепление всех полюсов с образованием зазора между контактами не менее 3 мм.

ОСТОРОЖНО! Длина кабеля электропитания насоса ограничена максимальной глубиной погружения данного насоса при эксплуатации.

4. Запуск на насоса

Модели насосов, оборудованных поплавковым выключателем, запускаются автоматически, когда уровень воды увеличится; модели насосов без поплавкового выключателя запускаются с помощью внешнего выключателя (не входит в комплект поставки).

МЕРЫ ПРЕДОСТОРОЖНОСТИ

1. Электронасосы не должны пускаться чаще, чем 20 раз в час, чтобы не подвергать электродвигатель чрезмерной тепловой нагрузке (т.е. перегреву).

2. **Опасность замерзания:** Если насос длительное время не работает, то в случае опасности падения температуры до нуля и ниже вся жидкость из насоса должна сливаться, чтобы избежать ее замерзания и растрескивания пластмассовых деталей насоса.

3. Если насос работает с жидкостями, склонными к образованию осадка, его следует промывать после эксплуатации мощной струей воды, чтобы избежать образования отложений или хлопьев отстоя, которые могут снизить производительность насоса.

5. Техническое обслуживание и промывка насоса



При нормальной эксплуатации насос не требует какого-либо специального технического обслуживания.

Разборку электро-насоса разрешено выполнять только опытному персоналу, обладающему требуемой для данной работы квалификацией.

В любом случае все ремонтные работы и работы по техническому обслуживанию должны выполняться только после отключения электродвигателя насоса от сети электропитания.

При повторном запуске насоса обязательно установить приемный фильтр, чтобы исключить любую возможность случайного контакта с подвижными деталями насоса.

6. Модификация и запасные части насоса



Любая модификация без предварительного согласия на это изготовителя автоматически освобождает фирму-изготовителя от любой ответственности по возмещению ущерба. Все запасные узлы и детали, используемые при ремонте, должны быть фирменными. Принадлежности должны быть допущены изготовителем к эксплуатации и обеспечивать максимальную безопасность оборудования и систем, в которых они будут эксплуатироваться.

7. Обнаружение и устранение неисправностей

НЕИСПРАВНОСТЬ	ВОЗМОЖНАЯ ПРИЧИНА	УСТРАНЕНИЕ НЕИСПРАВНОСТИ
1. Электродвигатель не запускается и не шумит.	<p>A. Проверить подачу напряжения питания к электродвигателю.</p> <p>B. Проверить сетевые предохранители.</p> <p>C. Не срабатывает поплавковый выключатель.</p>	<p>B. Если они перегорели, заменить их.</p> <p>C. Обеспечить свободное перемещение поплавкового выключателя. Увеличить глубину колодца/скважины.</p>
2. Насос не подает воду.	<p>A. Забиты грязью приемный фильтр или трубопровод.</p> <p>B. Износ или блокировка рабочего колеса.</p> <p>C. Требуемый гидростатический напор больше, чем обеспечивается характеристиками насоса.</p>	<p>A. Удалить грязь.</p> <p>B. Заменить рабочее колесо или устранить причину его блокировки.</p>
3. Насос не останавливается.	<p>A. Не срабатывает поплавковый выключатель.</p>	<p>A. Обеспечить свободное перемещение поплавкового выключателя.</p>
4. Недостаточная подача насоса.	<p>A. Проверить, не забит ли приемный фильтр (хотя бы частично).</p> <p>B. Проверить, не заблокированы ли частично рабочее колесо насоса или напорный трубопровод или не образовалась ли на их поверхности корка отложений.</p> <p>C. Проверить, нет ли частичного залипания обратного клапана (если таковой имеется).</p> <p>D. У трехфазных электродвигателей проверить правильность направления вращения.</p>	<p>A. Устранить причины блокировки.</p> <p>B. Устранить причины блокировки.</p> <p>C. Тщательно промыть обратный клапан.</p> <p>D. При необходимости поменять местами подключение двух фазных проводов.</p>
5. Проработав непродолжительное время, насос останавливается.	<p>A. Насос останавливается из-за срабатывания тепловой защиты электродвигателя.</p>	<p>A. - Проверить, чтобы рабочая жидкость не была слишком высокой плотности, так как это может стать причиной перегрева электродвигателя.</p> <p>- Проверить, чтобы температура воды не была слишком высокой.</p>

Изготовитель не несет никакой ответственности за возможные ошибки в данной публикации, независимо от того, будут ли это ошибки при печати или при размножении. Фирма сохраняет право на любые изменения в продукции, которые по ее мнению необходимы или полезны и которые не влияют на основные характеристики оборудования.