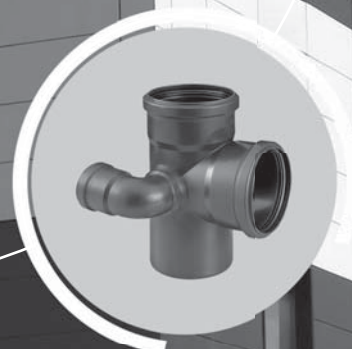
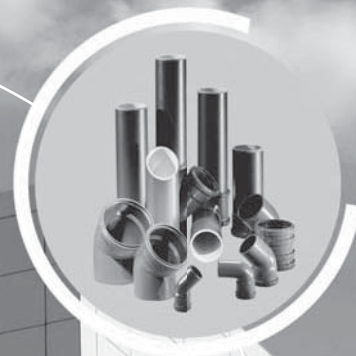


FRIAPHON®

Шумопоглощающая канализационная система



Строительство
Сантехника
Инфраструктура




Nicoll

СТРОИТЕЛЬСТВО • САНТЕХНИКА • ИНФРАСТРУКТУРА

Содержание каталога

Область применения	4
Управление шумом	5
Акустический стандарт для зданий.....	8
Испытания	9
Полная линейка фасонных деталей FRIAPHON®	10
Шумопоглощение.....	12
Ассортимент и размеры	13
Раструбное соединение	20
Склеивание.....	21
Транспортировка и хранение	22
Различные виды соединений.....	23
Основные преимущества крепежных хомутов PHONOKLIP®	24
Технические условия использования.....	25

СВОЙСТВА, О КОТОРЫХ СЛЕДУЕТ РАССКАЗАТЬ

ШУМОПОГЛОЩЕНИЕ	<p>СИСТЕМА FRIAPHON® – канализационная система, позволяющая:</p> <ul style="list-style-type: none"> • соответствовать требованиям акустических стандартов; • эффективно противостоять: воздушному шуму и шуму, передающемуся через конструктивные элементы; • обеспечивать целостную шумопоглощающую систему вертикальных канализационных выпусков и горизонтальных коллекторов.
ОТСУТСТВИЕ КОРРОЗИИ ОТСУТСТВИЕ НАКИПИ	<p>Благодаря структуре материалов FRIAPHON® устойчив как к внешним, так и к внутренним проявлениям коррозии. Система FRIAPHON® устойчива к отложению извести на стенках и к образованию накипи и отложений.</p>
ПОЖАРОСТОЙКОСТЬ	<p>FRIAPHON® имеет класс пожаростойкости B s2 d0 (Еврокласс). Данный класс пожаростойкости B s2 d0 является важным показателем для применения системы в соответствии с правилами жилого высотного строительства.</p>
СКОРОСТЬ МОНТАЖА	<p>ПРОСТОТА МОНТАЖА И СКОРОСТЬ ДЛЯ МАКСИМАЛЬНОЙ ЭФФЕКТИВНОСТИ</p> <ul style="list-style-type: none"> • легкость монтажа благодаря входящим в состав синтетическим материалам, которые делают элементы гибкими и обеспечивают быструю сборку; • совместимость с существующими на рынке материалами делает систему незаменимой как для монтажа новых, так и для расширения и обновления старых конструкций; • широкий ассортимент, позволяющий применять трубы на любых строительных площадках.
ВОЗМОЖНОСТЬ ВТОРИЧНОГО ИСПОЛЬЗОВАНИЯ	<p>FRIAPHON® изготовлен из материалов ABS-пластик/ASA/непластифицированный ПВХ, которые могут быть переработаны и использованы повторно. </p>

Канализационная система FRIAPHON® должна использоваться и устанавливаться в соответствии с действующими национальными стандартами.

Система разработана для отведения разного типа стоков (хозяйственно-бытовых, сточных, дождевых вод). Является шумопоглощающей системой водоотвода внутри здания.

Система спроектирована таким образом, чтобы усилить действие каждого составного компонента.

Трубы двухслойные (на основе композита из **ABS-пластика / ASA-сополимера / непластифицированного ПВХ**). Различная плотность слоев предназначена для ослабления передачи шума.

Трубы производятся в отрезках, длиной от 2 до 3 м.

Внутренний слой трубы – кремового цвета. Фитинги и внешний слой трубы матово-черного цвета.

Во избежание эффекта «звукового моста» система должна иметь соединительные муфты с тройным контуром уплотнения для компенсации термического расширения и полного разделения между трубами. Это также позволяет уменьшить передачу шумов по трубе, которые возникают от ударных воздействий воды на стенки системы.

При монтаже систему крепят хомутами 2-х видов из однородного материала: либо с помощью подвижной клипсы, либо анкерным способом. И в первом, и во втором варианте хомуты имеют интегрированную противовибрационную систему.

Система имеет возможность применения с другими канализационными системами.

Канализационная система FRIAPHON® не может применяться для:

- отведения сточных вод с повышенной концентрацией бензола;
- отведения жидкостей в стоматологических клиниках;
- отведения жидкостей в химчистках;
- отведения горячей воды (100°C), используемой на кухнях предприятий общественного питания.

Трубы и фитинги Friaphon® проходят контроль независимой лаборатории KTW, а также имеют сертификат независимой организации Dibt, с официально присвоенным номером Z-42.1-220.

Система Friaphon® специально разработана для обеспечения надежности всей системы обвязки в комплексе. Для этого в обязательном порядке необходимо использовать только оригинальные элементы системы.

При использовании неоригинальных комплектующих системы предоставляемая гарантия аннулируется.

Технические характеристики:

- материал: композитный **ABS-пластик / ASA-сополимер / непластифицированный ПВХ**, обогащенный минералами;
- материал: композитный **ABS-пластик / ASA-сополимер / непластифицированный ПВХ**, используемый для производства системы FRIAPHON®, полностью пригоден для вторичного применения;
- коэффициент теплового расширения: 0,08 мм/м°C;
- рабочее давление при 20°C и раструбном соединении – до 0,5 бар;
- рабочее давление при клеевом способе соединения – до 3,0 бар* (1).

Распространение оконных профильных конструкций с двойным стеклопакетом и других методов звукоизоляции демонстрирует, насколько важное значение приобретает борьба с шумом. На сегодняшний день технологии изоляции от внешних шумов достаточно развиты. Хорошая изоляция от внешних шумов вместе с тем выявляет шумы внутренние.

Для успешной борьбы с внутренними шумами система FRIAPHON® предлагает высокоэффективные решения.

Полноценная система для устранения акустических помех:

- вертикальные стояки;
- горизонтальные коллекторы;
- борьба с воздушными и структурными шумами.

Новое поколение труб и звукоизолирующих соединений для бесшумного отведения хозяйственно-бытовых, сточных и дождевых вод.

Шумы распространяются двумя путями:

- воздушные шумы: «прямой» звук проводится воздухом;
- структурные шумы: звук передается через материалы.

ВОЗДУШНЫЙ ШУМ

Воздушный шум может повлечь за собой серьезные проблемы. Этот шум может до определенной степени ослабляться термоакустической изоляцией внутренних поверхностей коробов, внутри которых проложены канализационные трубы, либо под воздействием внутренней структуры самих канализационных труб.

Собственная проводимость трубы имеет первостепенное значение. Труба с улучшенными акустическими качествами позволяет смягчить требования, касающиеся изоляции внутренних поверхностей технических коробов, которая подвержена рискам при установке или в ходе эксплуатации. Труба с улучшенными акустическими качествами купирует сам источник звука, это более надежно с точки зрения специалиста по акустике; например, в случае замены старой мебели, когда трудно установить короба из-за загромождения. Слышимый шум напрямую связан с акустическими свойствами материалов, из которых выполнены канализационные трубы. Для новых сооружений, когда трубопроводы проложены в коробах, необходимо исследовать акустические показатели системы в сборе (внутренняя поверхность технического короба и канализации).

СТРУКТУРНЫЙ ШУМ

Структурный шум, вызываемый периодическим движением жидкости (хозяйственно-бытовых или сточных вод), напрямую зависит от качеств канализационных труб, структуры используемых креплений и способности канализационной системы проводить звуковые волны.

Уровень звукового давления передаваемого шума зависит в значительной степени от свойств материалов, из которых изготовлена система канализации. Здесь подойдет классический пример с ребенком, барабанившим по металлической трубе. «Шум» разносится по канализационным трубам до соседей и сверху, и снизу. Нам кажется важным создать канализационную систему, которая бы ограничила проводимость звуковой волны по длине. Также необходимо учитывать характер соединений между трубами, которые могли бы оказывать сопротивление проведению волны. Благодаря шумопоглощающей муфте с четырьмя уплотнительными кольцами (двухраструбная муфта) не образуются звуковые мосты, таким образом, ограничивается распространение структурных шумов. Наконец, качество хомутов, крепящих канализационные трубы к перегородкам, значительно снизит передачу шума от канализационной трубы к внутренней стенке, так как канализационная труба отделена от стены.

Как уменьшить шумы от движения воды:

Звуковые помехи внутри зданий, появляющиеся, в том числе, в санузлах и канализационных системах, могут иметь множество источников и предполагают особые меры предосторожности на уровне разработки проекта и выбора материалов.

Воздушный и структурный шумы различаются по способу распространения и на практике устраняются по-разному.

Необходимо устранить источник проблемы:

Для эффективной борьбы с акустическим шумом в канализационных системах необходимо использовать трубы и фитинги с особенной внутренней структурой, которая будет сводить этот шум к минимуму.



Обычная труба



Труба Friaphon

ДВОЙНОЙ СЛОЙ, ДВОЙНОЙ ЭФФЕКТ: УМЕНЬШЕНИЕ ВОЗДУШНЫХ ШУМОВ

• внутренний слой из ABS-пластика

- совершенно гладкие трубы;
- устойчив к транспортировке бытовых стоков;

• внешний слой из композитного непластифицированного ПВХ, обогащенный минералами:

- отличное звукопоглощение;
- высокий уровень звукоизоляции: слой, обогащенный минералами, направляет звуковые волны внутрь;

• два слоя поглощают:

- звуки по-разному, что позволяет достичь превосходной звукоизоляции на всем диапазоне частот;

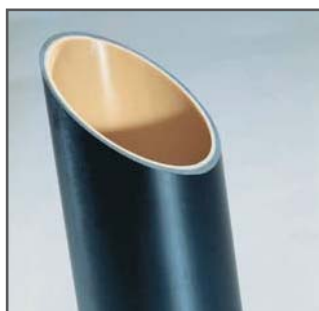
• различная плотность:

- два слоя позволяют отражать звуковые волны для уменьшения структурных шумов.

МУФТЫ ИМЕЮТ ДВОЙНОЕ НАЗНАЧЕНИЕ: СТРУКТУРНЫЕ ШУМЫ

• шумопоглощающая муфта является одновременно:

- акустическим разъединителем, для предотвращения образования звуковых мостов;
- компенсатором расширения, если труба соединена в раструб – за счет 4 контуров уплотнительных колец.



КРЕПЕЖНЫЕ ХОМУТЫ: СТРУКТУРНЫЕ ШУМЫ

- **Конструкция крепежного хомута FRIAPHON®** полностью подавляет структурные шумы, одновременно отделяя трубу от поверхности стены.



Шум, вызванный искривлением канализационных труб (резкие смены направления потоков)

- Шумы, распространяющиеся по системе, появляются при изменении направления движения в сливах сточных или отработанных вод, на уровне между вертикальными стояками и горизонтальными патрубками. Именно на этом уровне шумы наиболее ощутимы, так как перерывы в течении воды на уровне ответвлений и соединений затем распространяются по всем элементам канализационной системы. Необходимо избегать резких изменений направления используя отводы или тройники с большим радиусом изгиба. В системе FRIAPHON разработана полная линейка фитингов для устранения акустических помех в вертикальных стояках и горизонтальных патрубках.

Разнообразие соединительных элементов: воздушные и структурные шумы

- Большая номенклатура соединительных элементов, которая позволяет предусмотреть все типы конструктивных решений, встречающихся на строительных площадках, в том числе, отводы, адаптированные к резким сменам направления потока и особые сливы.

FRIAPHON®, решение для канализационных систем с вертикальным и горизонтальным направлением движения стоков



FRIAPHON® Акустический стандарт для зданий

Последние нормативные положения повысили требования, касающиеся звукоизоляции зданий. В 1994 году выпущен Новый акустический стандарт.

Также были приняты последние постановления (от 25 апреля 2003 года), изданные Министерством экологии и устойчивого развития Франции, касающиеся учреждений здравоохранения, образования и гостиниц. Для большей части жилых помещений и гостиниц требуется соблюдать ограничение по уровню звукового давления в пределах 30 дБ (А).

Однако акустический уровень оборудования, предназначенного для коллективного использования, такого как канализационная арматура, сливы и водосточные трубы для отработанных вод, сточных вод или дождевых вод, должен быть следующим:

Уровень звукового давления	Жилое помещение (новое)	Образовательные учреждения	Учреждения здравоохранения	Гостиницы
дБ(А)	Новый акустический стандарт	Постановление от 25 апреля 2003 по ограничению шума	Постановление от 25 апреля 2003 по ограничению шума	Постановление от 25 апреля 2003 по ограничению шума
30	Основные комнаты (спальни, гостиные)			Спальни
35	Служебные помещения (кухни, ванные комнаты)	Служебные помещения (кухни...)	Спальни, учебные аудитории, кабинеты, залы ожидания	
38		Библиотеки, поликлиники, комнаты отдыха, музыкальные залы		
40			Помещения для лечения, операционные, рабочие помещения	
43		Учебные залы, административные помещения, конференц-залы		

ИСПЫТАНИЯ:

Организация CSTB (Франция) провела тестирование продукции Friaphon в своей лаборатории г. Гренобля (Акустический тест для ПВХ ER 712 02 130). Тесты проведены в соответствии с условиями, указанными в стандарте prEN 14366.

ВОЗДУШНЫЕ ШУМЫ

В этом испытании стояк Ø110 начинается на втором этаже, спускается до цокольного этажа, пересекая первый этаж. В цокольном этаже стояк соединяется с горизонтальной трубой при помощи системы из 2 отводов под 45°.

Вода постоянно подводится со второго этажа. Пропускная способность 2 л/с.

Воздушный шум	Уровень звукового давления, дБ
Измерение без перегородки	50
Расчет с перегородкой 1 Ва 13*	32
Расчет с перегородкой (ячеистая плита 50 мм)	32
Расчет с перегородкой из гипсовых плит 5 см	26
Расчет с перегородкой 1 Ва 13* / минеральная вата 45 мм: 1 Ва 13* на металлическом каркасе M48	20
Расчет с перегородкой 2 Ва 13* / минеральная вата 80 мм на металлическом каркасе	15



Высота слива < 10 м

СТРУКТУРНЫЕ ШУМЫ

Так как в канализационных системах возникают также структурные шумы, CSTB провела испытания этого типа шумов. Для этого канализационные трубы были зафиксированы на опорной перегородке (бетонный блок 10 см: 220 кг/м²) хомутами, защищенными от вибрации (один защищенный от вибрации хомут на стояке, другие закреплены на 3 уровнях).

Структурный шум	
С пропускной способностью 2 литра в секунду, Friaphon достигает уровня звукового давления 19,1 дБ(А).	С пропускной способностью 4 литра в секунду, Friaphon достигает уровня звукового давления 25,1 дБ(А).
19,1 дБ(А).	25,1 дБ(А)

Бетонная опора
Бетон 200 кг/м²

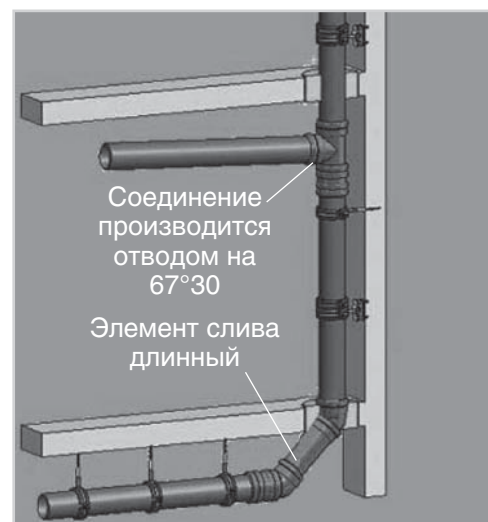


Схема для высоты слива > 10 м

* Ва13= Plasterboard thickness 13 mm















FRIAPHON® Полная линейка фасонных деталей

Идет ли речь о сооружении новых систем или обновлении старых, FRIAPHON® предлагает вам широкий спектр фасонных деталей, которые будут соответствовать всем вашим потребностям и обеспечат наилучшее функционирование ваших сооружений.

Наименование Эквивалентный диаметр чугунной детали (для замены)		DN 52 (50)	DN 78 (70)	DN 90 (80)	DN 110 (100)	DN 135 (125)	DN 160 (150)	Стр.
Труба с гладкими концами		■	■	■	■	■	■	13
Отвод угол 15°		■	■	■	■	■	■	13
Угол 30°		■	■	■	■	■	■	13
Угол 45°		■	■	■	■	■	■	13
Угол 67°30		■	■	■	■	■	■	13
Угол 87°30		■	■	■	■	■	■	13
Муфта сдвоенная		■	■	■	■	■	■	14
Переходной патрубков					■			14
Надвижная муфта		■	■	■	■	■	■	14
Раструб клеевой		■	■	■	■	■	■	14
Многопазовое соединение Для соединения труб диаметром 32, 40, 50, 80/75, 100, 40x32, 40x40, 50x40, 50x50, 40x40x32, 40x40x40, 50x40x40, 50x50x40					■			14
Буферная секция короткая MM (высота слива до 10 м)					■			15
Буферная секция длинная FM (высота слива >10 м)					■			15
Переходник для писсуара с резиновым ниппелем Ø52 M/ Ø 50 на соединении		■						15
Элемент подключения к металлической трубе с ниппелем короткий с резиновым уплотнителем Ø52 м Присоединяемый диаметр Ø32 Присоединяемый диаметр Ø40		■						15
Редукция			52	52 78	52 78	110	110 135	15

F = элемент с внутренней резьбой

M = элемент с наружной резьбой

Наименование Эквивалентный диаметр чугунной детали (для замены)		DN 52 (50)	DN 78 (70)	DN 90 (80)	DN 110 (100)	DN 135 (125)	DN 160 (150)	Стр.
Ревизия Угол 87°30		■	■	■	■	■	■	16
Тройник 45°		52	52 78	52 90	52 78 110	78 110 135	110 135 160	16
Тройник 67°30			78		78 110			16
Тройник 87°30		52	52 78	52 90	52 110	78 110 135	110 160	16
Крестовина FFM Угол 45 Угол 67°30 Угол 87°30					■			17
Угловая крестовина FFM Угол 67°30 Угол 87°30					■			17
Заглушка		■	■	■	■			18
Переходник с НТ на FRIAPHON			■			■		18
Редукционный буфер FRIAPHON/ПВХ MF					■			18
Переходник с FRIAPHON на НТ		■	■			■		18
Переходная манжета		■	■			■		18
Бандажное соединение (Муфта переходная с FRIAPHON на чугун)					■	■	■	19
Крепежный хомут с внутренней резьбой M8-M10		■	■		■	■	■	19
Крепежный хомут с защитой от вибрации			■	■	■	■	■	19
Хомут Phonoklip®		■	■	■	■	■	■	19

Смазочный материал
Объем – 125 мл



Клей
Объем – 1 л



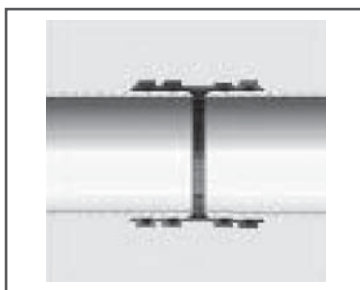
Обезжириватель
Объем – 1 л



ОПИСАНИЕ ШУМОПОГЛОЩАЮЩЕЙ СИСТЕМЫ FRIAPHON



- Технология Duo обеспечивает великолепную звукоизоляцию;
- два слоя различной плотности позволяют отражать звуковые волны.

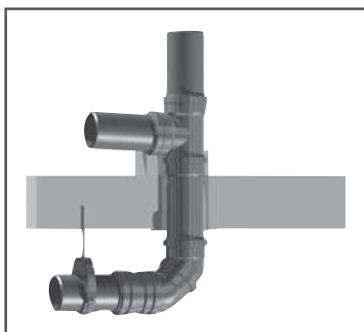


- Двойная муфта предотвращает проникновение звука в месте стыка, а также компенсирует температурные расширения;
- раструбное соединение на пневмоподушке.

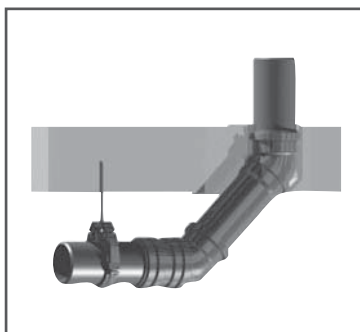


- Устранение структурных шумов шумопоглощающими хомутами с защитой от вибрации.

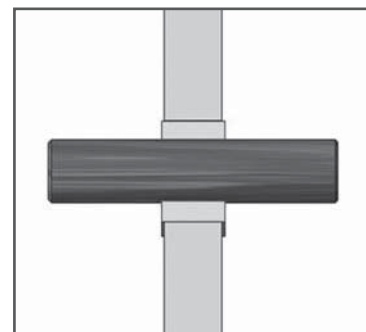
ИЗОЛЯЦИЯ ОТ СТРУКТУРНЫХ ШУМОВ В МЕСТАХ ПЕРЕСЕЧЕНИЯ ПОЛА И СТЕНОВОЙ ПЕРЕГОРОДКИ



Пересечение пола короткой буферной секцией (высота слива до 10 метров)



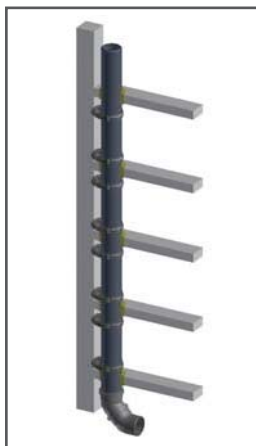
Пересечение пола длинной буферной секцией (высота слива до 10 метров)



Пересечение со стеновой перегородкой

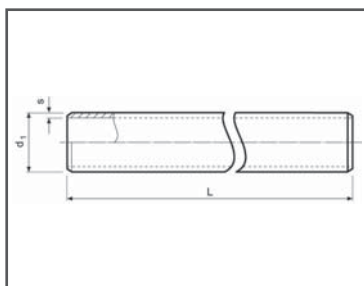
Необходимо отделять трубу от стеновой перегородки или пола с помощью пены или изоляционного материала (толщиной минимум 4 мм).

ОСНОВНЫЕ ТИПЫ МОНТАЖА СИСТЕМЫ FRIAPHON®



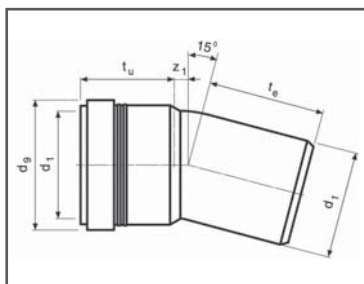
ИСПОЛЬЗОВАНИЕ ХОМУТОВ FRIAPHON®

- **При вертикальном монтаже:** использовать крепежный хомут (B), защищенный от вибрации, на всех трех секциях и дополнить разъемными звукоизолирующими хомутами (A).
- **При горизонтальном монтаже:** использовать разъемные звукоизолирующие хомуты для звуковой изоляции (A).
- **Крепежный хомут**, защищенный от вибрации, может быть установлен на трубе Friaphon® на любой высоте (например, над точкой пересечения пола).



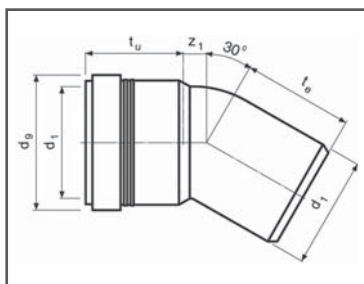
Труба FRIAPHON® с гладкими концами

Внешний d ₁	Диам.	s мм	L мм	кг/м	л/м	Арт.
52	50	2,8	2000	0,65	1,6	121269
78	70	4,9	3000	1,75	3,6	121270
90	80	5,1	3000	2,04	5	121268
110	100	5,3	3000	2,65	7,7	121271
135	125	5,6	3000	3,44	12,0	121272
160	150	6,3	3000	4,59	17,0	121273



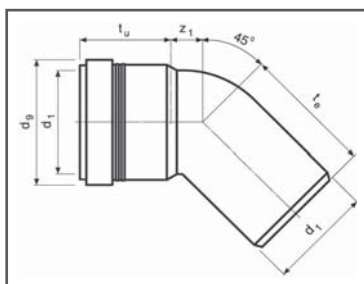
Отвод 15°

Внешний d ₁	Диам.*	d _g мм	z ₁ мм	tu мм	te мм	Арт.
52	50	63	7	48	57	122004
78	70	97	11	54	62	122013
90	80	113	14	55	70	122017
110	100	132	14	60	72	122019
135	125	159	15	65	80	122025
160	150	187	19	71	93	122031



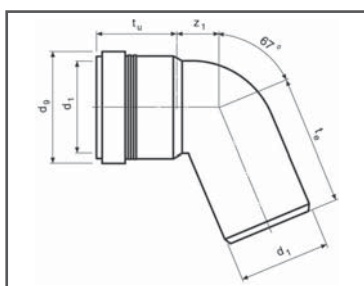
Отвод 30°

Внешний d ₁	Диам.*	d _g мм	z ₁ мм	tu мм	te мм	Арт.
52	50	63	11	48	61	122008
78	70	97	15	54	67	122014
90	80	113	18	55	76	122023
110	100	132	21	60	80	122020
135	125	159	23	65	89	122026
160	150	187	30	71	104	122032



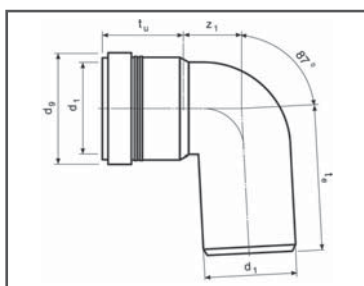
Отвод 45°

Внешний d ₁	Диам.*	d _g мм	z ₁ мм	tu мм	te мм	Арт.
52	50	63	16	48	66	122009
78	70	97	21	54	73	122015
90	80	113	33	55	79	122028
110	100	132	29	60	88	122021
135	125	159	33	65	97	122027
160	150	187	42	71	69	122033
200	200	231	54	85	145	122035



Отвод 67°30

Внешний d ₁	Диам.*	d _g мм	z ₁ мм	tu мм	te мм	Арт.
52	50	63	24	48	74	122010
78	70	97	36	54	88	122016
90	80	113	42	55	95	122029
110	100	132	49	60	107	122022



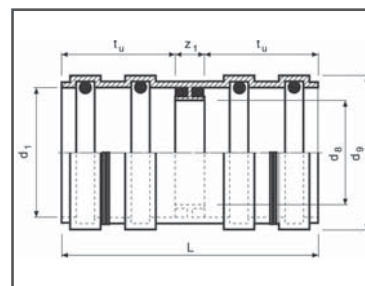
Отвод 87°30

Внешний d ₁	Диам.*	d _g мм	z ₁ мм	tu мм	te мм	Арт.
52	50	63	33	48	83	122012
78	70	97	43	54	95	122018
90	80	113	57	55	103	122034
110	100	132	61	60	120	122024
135	125	159	70	65	135	122030
160	150	187	89	71	163	122036
200	200	231	113	85	204	122037

*Эквивалентный диаметр чугунной детали (для замены)

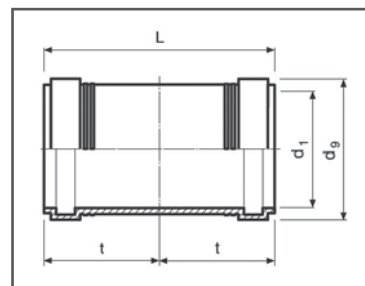
Муфта сдвоенная

Внешний d ₁	Диам.*	d ₈ мм	d ₉ мм	z ₁ мм	tu мм	L мм	Арт.
52	50	42,5	63	13	46,0	105	122268
78	70	64,0	97	13	54,0	121	122269
90	80	75	113	12	58	128	122267
110	100	95,0	132	14	61,5	137	122270
135	125	119,0	159	14	68,0	150	122271
160	150	142,0	187	14	78,0	170	122272



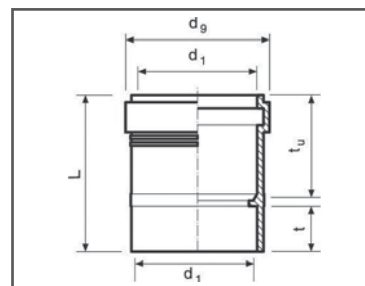
Надвижная муфта

Внешний d ₁	Диам.*	d ₉ мм	t мм	L мм	Арт.
52	50	63	51,5	103	122533
78	70	97	54,5	109	122529
90	80	113	52	104	122551
110	100	132	62,5	125	122530
135	125	159	69,0	138	122531
160	150	187	79,0	158	122532
200	200	231	106	212	122552



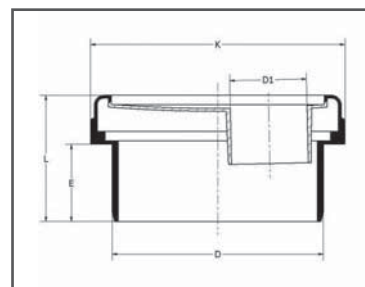
Раструб клеевой

Внешний d ₁	Диам.*	d ₉ мм	tu мм	t мм	L мм	Арт.
52	50	63	48	20	71	122542
78	70	97	54	25	82	122543
90	80	113	50	26	80	122547
110	100	132	60	32	95	122544
135	125	159	65	35	103	122545
160	150	187	71	42	117	122546
200	200	231	104	50	158	122553

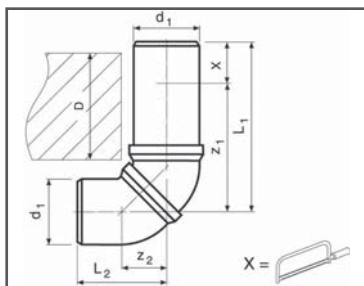


Многопазовое соединение

Ø	1 отверстие	2 отверстие	3 отверстие	L мм	E мм	K мм	Арт.
110	32			66	40	132	121321
110	40			66	40	132	121322
110	50 и 52			66	40	132	121326
110	40	32		66	40	132	121323
110	40	40		66	40	132	121324
110	50 и 52	40		66	40	132	121327
110	50 и 52	50 и 52		66	40	132	121329
110	40	40	32	66	40	132	SCME5/443
110	40	40	40	66	40	132	121325
110	50 и 52	40	40	66	40	132	121328
110	50 и 52	50 и 52	40	66	40	132	121330

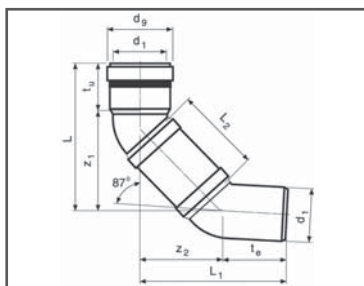


*Эквивалентный диаметр чугунной детали (для замены)



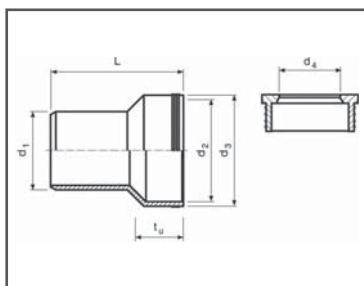
Буферная секция короткая (для стояков менее 10 м)

Внешний d ₁	Диам.*	z ₁ мм	z ₂ мм	x мм	L ₁ мм	L ₂ мм	D мм	Арт.
78	70	148	46	132	276	119	130-270	122306
110	100	170	56	120	285	144	145-270	122307



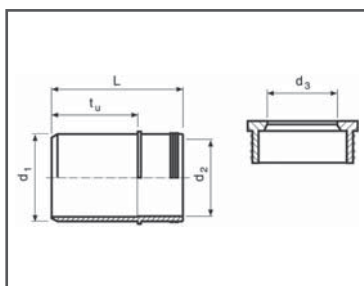
Буферная секция длинная (для стояков более 10 м)

Внешний d ₁	Диам.*	d ₉ мм	z ₁ мм	z ₂ мм	tu мм	te мм	L мм	L ₁ мм	L ₂ мм	Арт.
110	100	132	266	213	60	88	320	301	250	122301



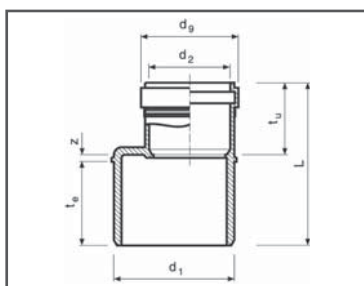
Переходник для писсуара с резиновым ниппелем Ø52м/Ø50

Внешний d ₁	Диам.*	d ₉ мм	d ₃ мм	d ₄ мм	tu мм	L мм	Арт.
52	50	68	74	50	33	88	SUJCS52



Элемент подключения к металлической трубе с ниппелем короткий Ø52 м

Внешний d ₁	Диам.*	d ₉ мм	d ₃ мм	tu мм	L мм	Арт.
52	50	46	32	52	80	122700
52	50	46	40	52	80	122701



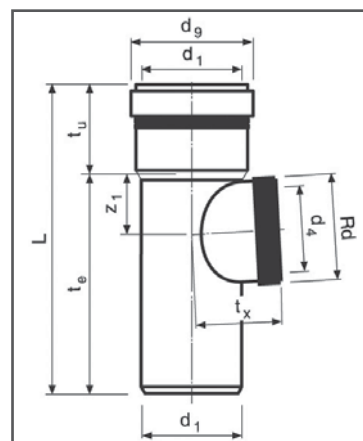
Редукция

Внешний d ₁	Диам.*	d ₂ мм	d ₉ мм	tu мм	te мм	Z мм	L мм	Арт.
78	70/50	52	63	48	55	4,5	107,5	122506
90	80/50	52	65	47	59	2	130	122516
90	80/70	78	99	51	59	6	116	122514
110	100/70	52	63	48	63	4,0	115,0	122507
110	100/70	78	97	54	63	4,0	121,0	122508
110	100/80	90	113	58	61	5	124	122505
110	125/100	110	132	60	70	4,5	134,5	122509
160	150/100	110	132	60	80	4,0	144,0	122510
160	150/125	135	159	65	80	4,0	149,0	122511
200	200/150	160	183	69	99	3	201	122512

*Эквивалентный диаметр чугунной детали (для замены)

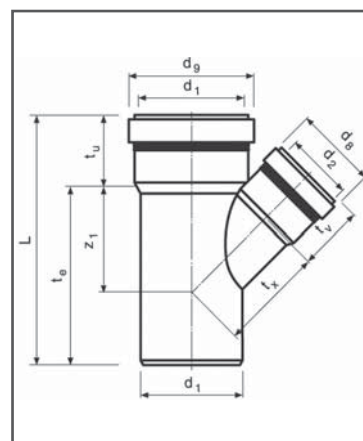
Ревизия 87°30

Внешний d ₁	Диам.*	d ₄ мм	d ₉ мм	Rd мм	z ₁ мм	tu мм	te мм	tx мм	L мм	Арт.
52	50	43	63	55x1/8	29	48	112	45,5	160	122524
78	70	71	97	79x1/6	43	54	138	64,0	192	122525
90	78	95	113	110x1/6	51	54	159	90	213	122519
110	100	93	132	110x1/6	62	60	182	135	242	122526
135	125	93	159	110x1/6	75	65	215	97,5	280	122527
160	150	93	187	110x1/6	89	71	252	110,0	323	122528
200	200	191	231	217	105	99	310	131	409	122535



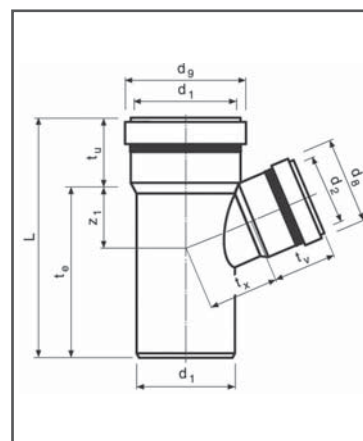
Тройник 45°

Внешний d ₁	Диам.*	d ₂ мм	d ₈ мм	d ₉ мм	z ₁ мм	tu мм	te мм	tv мм	tx мм	L мм	Арт.
52	50/50	52	63	63	64	48	130	48	64	178	122206
78	70/50	52	63	97	77	54	138	48	79	192	122212
78	70/70	78	97	97	91	54	165	54	91	219	122215
90	80/50	52	65	113	83	55	140	47	91	195	122200
90	80/80	90	113	113	119	55	197	55	119	252	122202
110	100/50	52	63	132	93	60	146	48	101	206	122218
110	100/70	78	97	132	109	60	174	54	116	234	122221
110	100/100	110	132	132	134	60	223	60	134	283	122224
135	125/70	78	97	159	122	65	186	54	132	251	122230
135	125/100	110	132	159	144	65	232	60	149	297	122233
135	125/125	135	159	159	162	65	261	65	162	326	122236
160	150/100	110	132	187	159	71	240	60	168	311	122239
160	150/125	135	159	187	174	71	266	65	181	337	122242
160	150/150	160	187	187	194	71	310	71	194	381	122245
200	200/200	200	231	231	243	85	388	85	243	473	122204

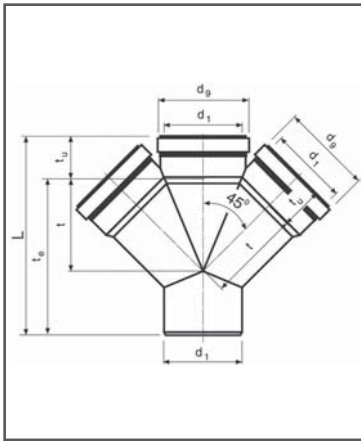


Тройник 87°30

Внешний d ₁	Диам.*	d ₂ мм	d ₈ мм	d ₉ мм	z ₁ мм	tu мм	te мм	tv мм	tx мм	L мм	Арт.
52	50/50	52	63	63	29	48	113	48	29	161	122208
78	70/50	52	63	97	31	54	123	48	40	177	122214
78	70/70	78	97	97	43	54	139	54	43	193	122217
90	80/50	52	65	113	31	55	123	47	46	178	122201
90	80/80	90	113	113	51	55	159	55	51	214	122203
110	100/50	52	63	132	32	60	133	48	56	193	122220
110	100/70	78	90	123	45	57	148	50	60	204	122223
110	100/100	110	132	132	62	60	183	60	62	243	122226
135	125/70	78	97	159	45	65	156	54	72	221	122232
135	125/100	110	132	159	63	65	191	60	74	256	122235
135	125/125	135	159	159	75	65	215	65	75	280	122238
160	150/100	110	132	187	64	71	202	60	86	273	122241
160	150/125	135	151	179	76	69	226	62	87	295	122244
160	150/150	160	179	179	89	69	251	69	89	320	122247
200	200/200	200	231	231	111	85	315	85	111	400	122205

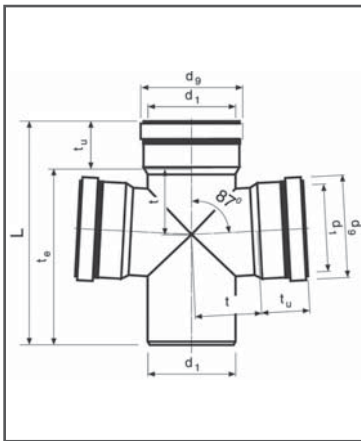


*Эквивалентный диаметр чугунной детали (для замены)



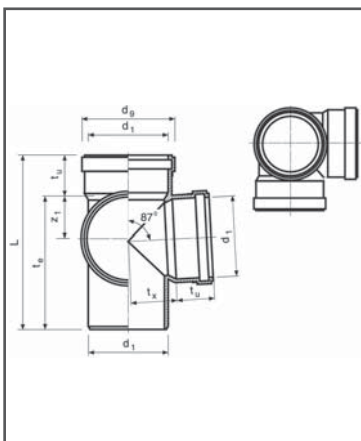
Патрубок-крестовина угол 45°

Внешний d ₁	Диам.*	d _g мм	t мм	t _e мм	t _u мм	L мм	Арт.
110	100/100/100	132	130	223	60	283	122248



Крестовина 87°30'

Внешний d ₁	Диам.*	d _g мм	t мм	t _e мм	t _u мм	L мм	Арт.
110	100/100/100	132	62	183	60	243	122250



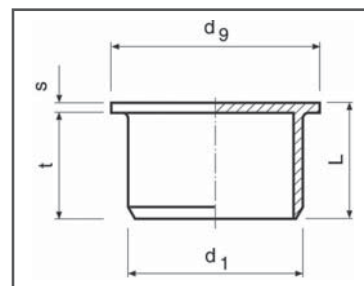
Угловая крестовина 87°30'

Внешний d ₁	Диам.*	d _g мм	z ₁ мм	t _e мм	t _u мм	t _x мм	L мм	Арт.
110	100/100/100	132	59	185	60	77	245	122290

*Эквивалентный диаметр чугунной детали (для замены)

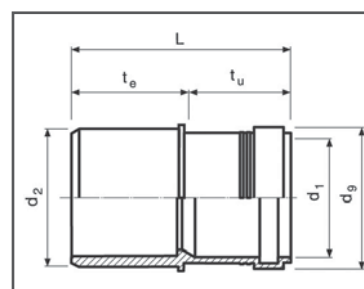
Заглушки

Внешний d_1	Диам.*	d_g мм	t мм	s мм	L мм	Арт.
52	50	62	31,5	3	34,5	122538
78	70	88	31,5	5	36,5	122539
90	80	105	38	2	40	122541
110	100	120	32,0	5	41,5	122540
135	125	145	42	4	46	122548
160	150	170	50	4	54	122549
200	200	210	60	5	65	122550



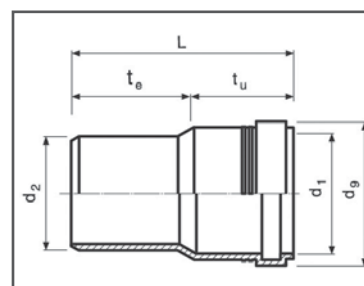
Переходник с НТ на Friaphon®

Внешний d_1	Диам.*	d_2 мм	d_g мм	t_u мм	t_e мм	L мм	Арт.
75	70	78	89	54	55	109	122610
125	125	135	144	65	70	135	122616

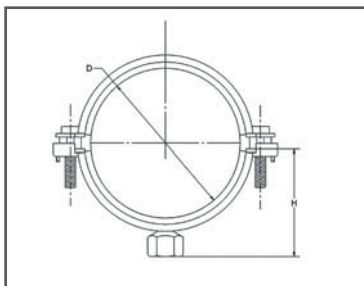


Переходник с Friaphon® на НТ

Внешний d_1	Диам.*	d_2 мм	d_g мм	t_u мм	t_e мм	L мм	Арт.
52	50	50	63	48	58	106	122609
78	70	75	97	54	57	111	122611
135	125	125	159	65	73	138	122617

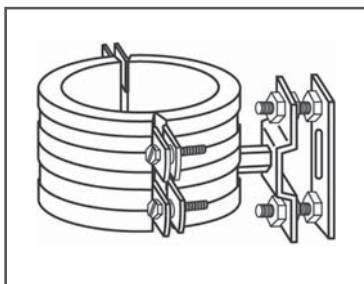


*Эквивалентный диаметр чугунной детали (для замены)



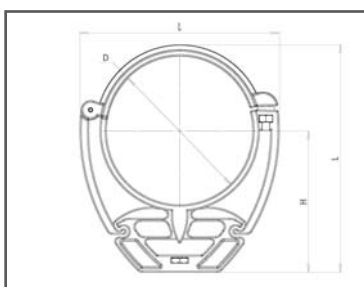
Крепежный хомут с внутренней резьбой M8-M10

Внешний d ₁	Диам.	Н мм	Арт.
52	50	46	121314
78	70	58	121315
110	100	75	121310
135	125	88	121311
160	150	100	121312
200	200	145	121313



Крепежный хомут с защитой от вибрации тип В

DN	Арт.
70	121300
80	121304
100	121301
125	121302
150	121303
200	121305



Хомут Phonoklip®

DN	Арт.
52	121501
78	121502
90	121503
110	121504
135	121505
160	121506



Смазочный материал

Объем
125 мл



Клей

Объем
1 л



Обезжириватель

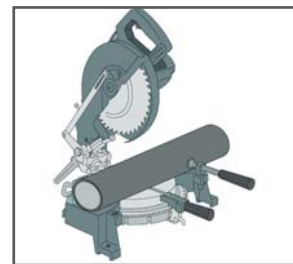
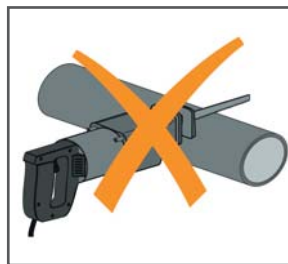
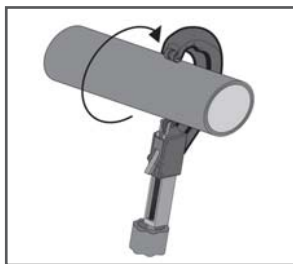
Объем
1 л

*Эквивалентный диаметр чугунной детали (для замены)

FRIAPHON® Раструбное соединение

Максимально эффективный способ воспользоваться всеми возможностями шумопоглощающей системы – это применение раструбного способа соединения.

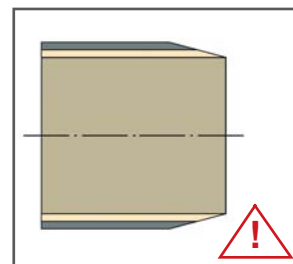
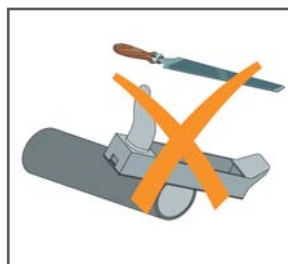
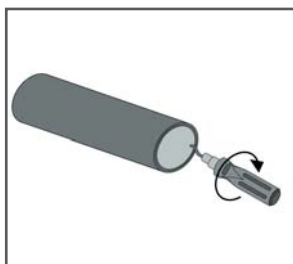
• РЕЗКА



- Не требуется применения специальных инструментов.
- Все инструменты являются стандартной продукцией.

- Отрезать трубу перпендикулярно оси. Использовать полотно для пилы, подходящее для ПВХ.

• ОБРАБОТКА КРОМКИ / ЗАЧИСТКА



- Снять фаску с внутренней поверхности трубы

- Зачистить конец с наружной стороны трубы.

• СОЕДИНЕНИЕ / СМАЗКА

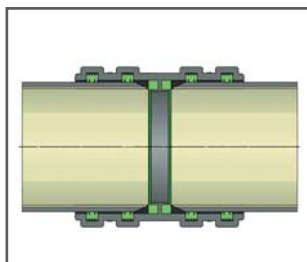


Обычная муфта

Нанести **смазку** тонким слоем, предпочтительно кистью, на все участки по краям среза трубы, а также на внутреннюю часть соединительного элемента.



Звукопоглощающая муфта



Вставить части друг в друга настолько глубоко, насколько это возможно.

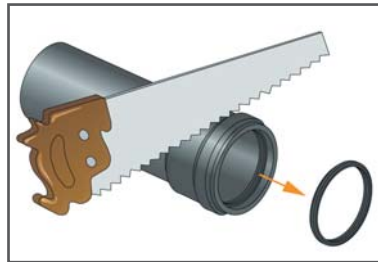
ВНИМАНИЕ: клеевой способ не гарантирует таких же шумопоглощающих свойств, как у раструбного соединения

Для применения в особых случаях.

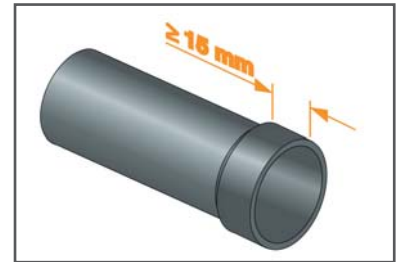
Преобразование фасонной части с буртом для резинового уплотнителя в деталь для склеивания.



- Не использовать для склеивания фасонные части с буртом для резинового уплотнителя



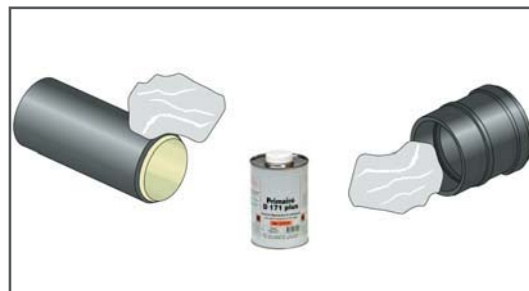
- Удалить резиновый уплотнитель и отрезать предназначенный для него бурт.



- Принять во внимание глубину поверхности склеивания



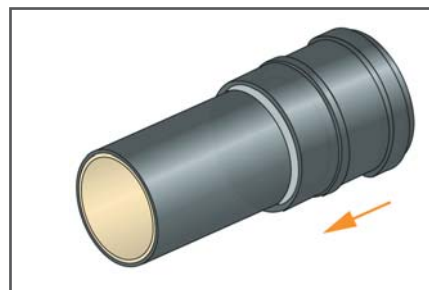
- Зачистить край трубы



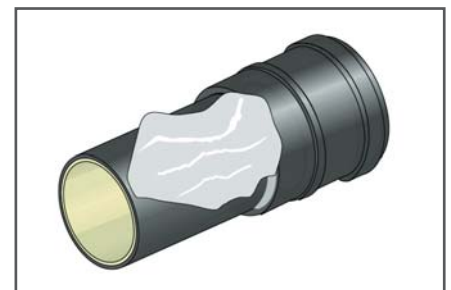
- Обезжирить поверхность склеиваемых деталей.



- Нанести клей тонким слоем специальным аппликатором



- Полностью соединить

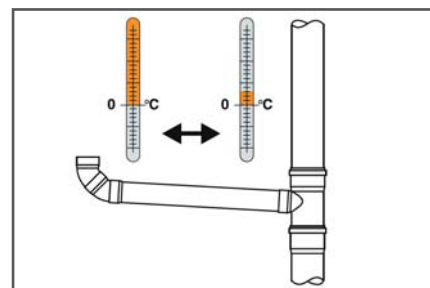


- Удалить излишки клея

• СОЕДИНЕНИЯ, ПРЕДНАЗНАЧЕННЫЕ ТОЛЬКО ДЛЯ СКЛЕЙКИ

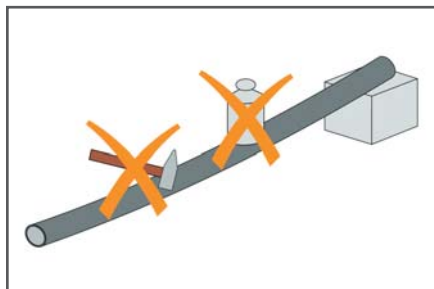


- Длина раструба для склеивания и длина вставки для склеивания должна быть ≥ 15 мм

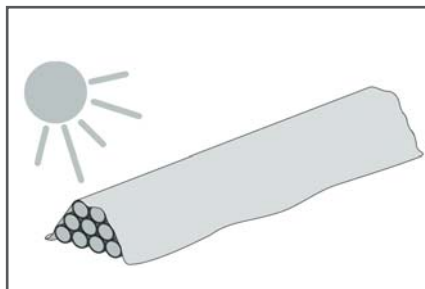


- Учитывать изменение длины трубы при изменении температур

• ТРАНСПОРТИРОВКА И ХРАНЕНИЕ



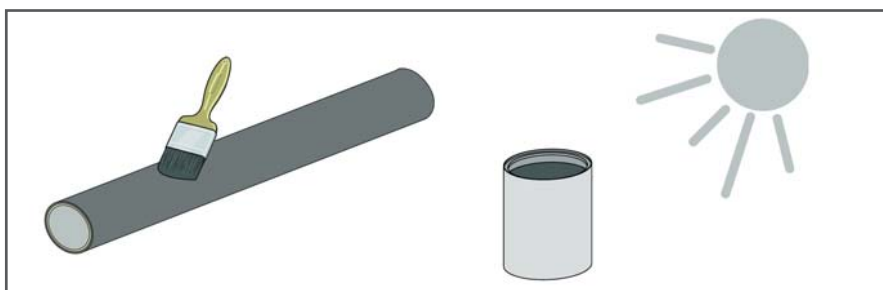
! Избегать изгибов и ударов



! При долгосрочном хранении на открытом воздухе необходимо защитить трубы от воздействия УФ-излучения

• ХРАНЕНИЕ ТРУБ НА ОТКРЫТОМ ВОЗДУХЕ

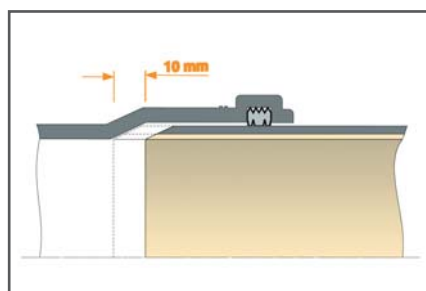
Трубы FRIAPHON должны быть защищены в случае длительного пребывания под воздействием УФ-излучения.



! Нанесение краски для ПВХ + слой акриловой краски (без сольвентов)

• РАСШИРЕНИЕ

! В случае применения муфт для склеивания необходимо учитывать изменение длины трубы при изменении температур и оставлять допуск (см. схему).



• РАБОЧЕЕ ДАВЛЕНИЕ СИСТЕМЫ

- Для клеевого соединения – рабочее давление до 3 бар
- Для раструбного соединения – рабочее давление до 0,5 бар

• ПРИСОЕДИНЕНИЕ К НАСОСУ: ПРИМЕРЫ ВОЗМОЖНЫХ СОЕДИНЕНИЙ



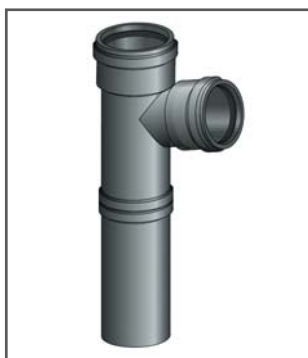
• Фланцевое соединение (поставляется по запросу)



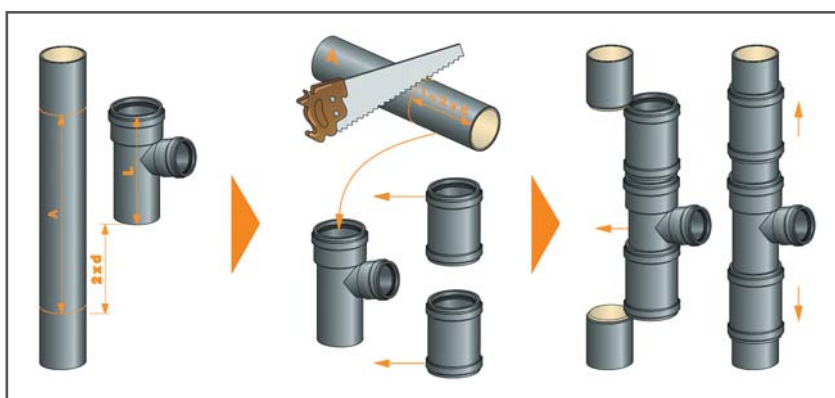
• Соединение с трубой (резиновый рукав) EPDM
Арт.: SJFF или HESG

• ДЕТАЛИ ОСОБЫХ ФОРМ

• Изготовление особых деталей по запросу.



• МОНТАЖ ДОПОЛНИТЕЛЬНОГО ОТВОДА





АКУСТИЧЕСКИЙ ХОМУТ PHONOKLIP®

Хомуты Phonoklip® – специально разработаны для эффективного крепежа всего спектра труб и фитингов шумопоглощающей канализации Friaphon, одновременно создавая возможности как для скользящей, так и для жесткой фиксации труб.

Эти хомуты отвечают всем современным акустическим требованиям, а также требованиям по устойчивости к механическому воздействию, которые необходимы для фиксации элементов трубопровода.

Какие же основные преимущества крепежных хомутов PHONOKLIP®?

- Phonoklip упрощает процесс подготовки коммерческих предложений и облегчает монтаж
- Упрощенный монтаж:
 - Жесткая фиксация трубы (обеспечивает надежность крепежа трубопровода)
 - Скользящая фиксация трубы (компенсирует расширения трубопровода)
- Полный ассортимент фитингов:
 - Фитинги адаптированы абсолютно под все диаметры Friaphon DN 52, DN 78, DN 90, DN 110, DN 135, DN160.
 - Совместимость с типовыми сетями ПВХ канализации DN 50, DN 75, DN 90, DN 100, DN 125, DN 160.
- Акустические характеристики – сертифицированы в лаборатории

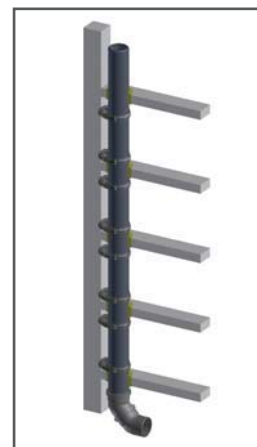


Хомуты Phonoklip®

- Повышенные акустические характеристики и оптимизированная стоимость
- Применяются в горизонтальных и вертикальных стояках, двумя способами фиксации – жестким и скользящим.

Акустические характеристики – измерялись в FraunhoferInstitute и соответствуют 10 dB(A)
Испытания на шум – соответствуют норме EN14366

Для достижения оптимальных результатов – необходимо устанавливать хомуты жесткой и скользящей фиксации на каждом этаже.



Технические ХАРАКТЕРИСТИКИ

Система трубопроводов с шумопоглощающими характеристиками для монтажа внутри зданий.

ИДЕНТИФИКАЦИЯ – ДИАПАЗОН ПРИМЕНЕНИЯ:

Система разработана и эффективно работает только в случае комплексного применения каждого из ее компонентов. Трубы, фитинги и хомуты (антивибрационные, шумоизолирующие) должны быть от одного завода-производителя.

Трубы производятся методом коэкструзии двух слоев разной плотности (ПВХ/ASA/ABS сополимер), эти слои самым непосредственным образом влияют на ослабления передачи шума.

Трубы выпускаются в отрезках, длиной 3 м.

Внутренний слой трубы – кремового цвета. Фитинги и наружный слой трубы – черного матового цвета.

В номенклатуру фитингов входят также муфты с трехконтурным уплотнительным кольцом, обеспечивающим компенсацию теплового расширения и полное разделение между соединяемыми трубами, это необходимо для исключения так называемых «звуковых мостов». Они также позволяют уменьшить передачу шума вдоль стенок труб (например, внутренне генерируемые структурные шумы).

Монолитная структура материала клипс и хомутов позволяет устанавливать эти элементы в качестве подвижных или жестко зафиксированных опор и имеет встроенную антивибрационную систему.

Диапазон фитингов обеспечивает совместимость и с другими аналогичными системами, представленными на рынке.

Качество труб подтверждено соответствующими сертификатами, продукция маркируется соответствующим образом для отслеживания каждой конкретной партии.

ПОКАЗАТЕЛИ КАЧЕСТВА – СЕРТИФИКАТЫ:

Компания-производитель системы – соответствует сертификатам ISO-9001, ISO 14001 и OHSAS 18001.

Система также соответствует следующим сертификатам качества, относящимся непосредственно к области применения:

Система внутренней канализации и ливневая канализация со свойствами затухания звука внутри зданий.

- DiBt Z-42.1-220.
- DS Certificering A / S ETA (Дания)
- SINTEF Byggforsk
- SWEDCERT AB

Системе присвоен следующий рейтинг по европейской Классификации пожарной безопасности: B-s2, d0 (согласно EN 13501-1).

ПРОТОКОЛЫ ИСПЫТАНИЙ ПО АКУСТИКЕ:

Производитель готов предоставить отчеты по лабораторным акустическим испытаниям и акустическим испытаниям на стройплощадках, которые подготовлены и одобрены независимыми европейскими организациями, доказывая, что эта система значительно снижает уровень шума, вызываемого сточными водами. Для снижения уровня структурного шума на 10 дБ (А) необходимо соблюсти следующие условия:

- соблюдать правила, касающиеся монтажа общедомовой канализации в новостройках;
- ограничить передачу шума от соседей в случае реконструкции зданий, не имеющих технических перегородок.

ПОМОЩЬ

Производитель может предложить профессиональное обучение монтажным компаниям на территории реализации системы или непосредственно на заводе-производителе.

СРЕДА

Элементы системы полностью подвержены рециклингу на соответствующих перерабатывающих заводах.

FRIAPHON®

Объекты которым необходима тишина



ТЕАТР СЕЛЕСТИНОВ
г. Лион



ОТЕЛЬ КОНКОРД ЛАФАЙЕТ



ТУР ВАНДОМ
г. Булонь Бийанкур



ОТЕЛЬ ХИЛТОН
г. Лион



ФРАНС АБИТА
г. Курнев

- Реконструкция жилых помещений
- Сооружение новых зданий: многоквартирных домов, больниц, гостиниц
- Зданий, где акустика имеет первостепенное значение: театры, кинозалы, музыкальные залы...

Система FRIAPHON® для контроля акустических явлений (структурные и воздушные шумы) с соблюдением требований Нового акустического регламента.



СТРОИТЕЛЬСТВО • САНТЕХНИКА • ИНФРАСТРУКТУРА

Адрес компании:

ООО «Николль Восток» 117292, Москва, ул.Ивана Бабушкина, д.3, корп.1

Тел/факс: 8 (495) 775-25-45

www.nicoll.ru

an *Aliaxis* company