



AZIENDA CERTIFICATA ISO 9001

BRUCIATORI DI GASOLIO

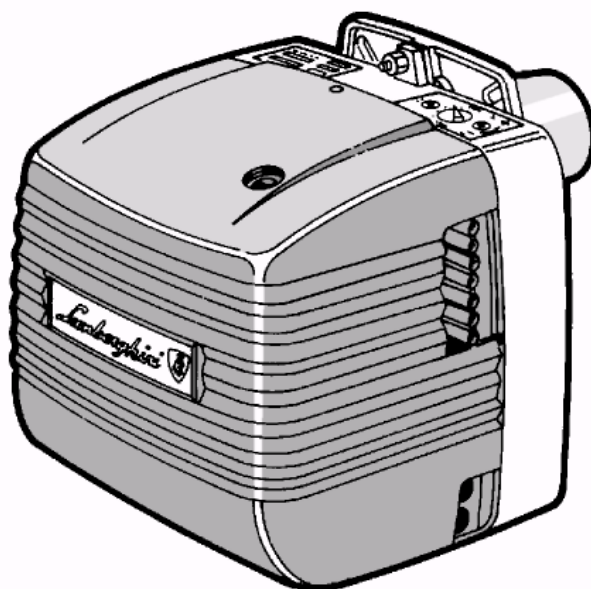
LIGHT OIL BURNERS

BRULEURS MAZOUT

LEICHTÖLBRENNER

QUEMADORES PARA GASOLEO

MONTAGGIO
USO
MANUTENZIONE
INSTALLATION
USE
MAINTENANCE
MONTAGE
UTILISATION
MANUTENTION
MONTAGE
BETRIEB
WARTUNG
INSTALACIÓN
USO
MANUTENZIONE



ГОРЕЛКА ЖИДКОТОПЛИВНАЯ



**ECO 3
ECO 3R**

**ECO 5
ECO 3RL**

**ECO 7
ECO 5R**

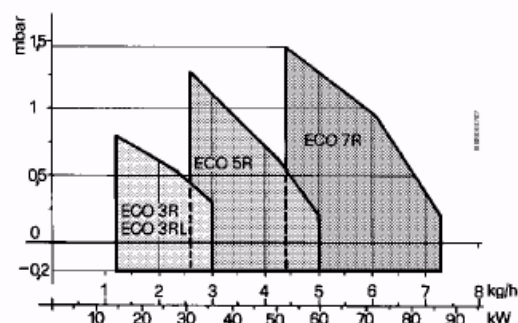
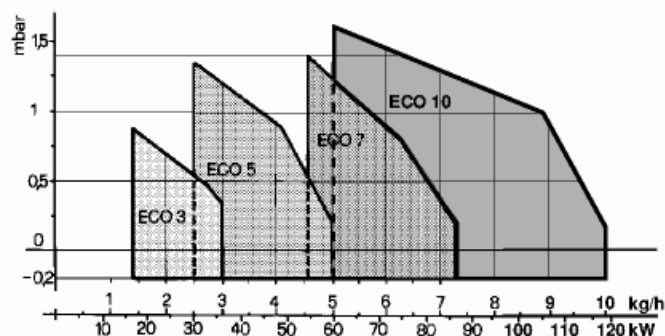
**ECO 10
ECO 7R**

**РУКОВОДСТВО ПО МОНТАЖУ
И ЭКСПЛУАТАЦИИ**

ТЕХНИЧЕСКИЕ ХАРАКТЕРИСТИКИ

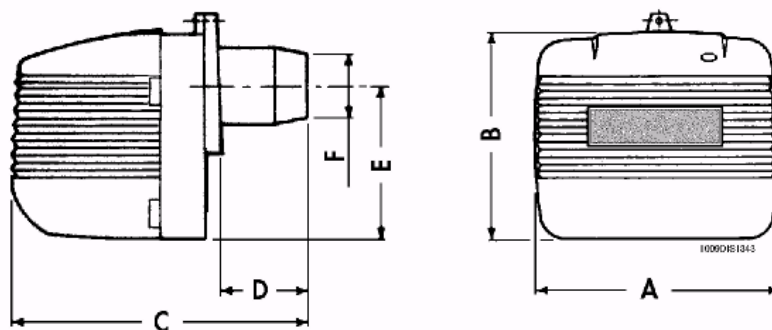
| Модель | ECO 3 | ECO 3R ECO 3RL | ECO 5 | ECO 5R | ECO 7 | ECO 7R | ECO 10 |
|---------------------------|--|-------------------|-------------|-------------|-------------|-------------|--------------|
| Мощность кг/ч | 1,4-3 | 1,2-3 | 2,5-5 | 2,6-5 | 4,6-7,3 | 4,4-7,3 | 5-10,5 |
| кКал/ч | 14280-30600 | 12240-30600 | 25500-51000 | 26500-51000 | 46900-74500 | 44880-74500 | 51000-107100 |
| кВт | 16,6-35,60 | 14,23-35,60 | 29,6-59,30 | 30,8-59,30 | 54,5-86,6 | 52,18-86,6 | 59,3-124,5 |
| Мощность двигателя Вт | 100 | 100 | 100 | 100 | 100 | 100 | 95 |
| Предв.подогрев Вт | - | 110 | - | 110 | - | 110 | - |
| max абсорбация А max | 2 | 2,50 | 2,30 | 2,80 | 2,30 | 2,80 | 3 |
| Вес кг | 10,5 | 10,7 | 11,3 | 11,5 | 11,8 | 12 | 13,5 |
| Режим работы | ВКЛ/ВЫКЛ | | | | | | |
| Горючее | Дизельное топливо | | | | | | |
| Max вязкость при 20° | 1,5°E-6cSt-41 sec. R1 | | | | | | |
| Монофазное электропитание | V230/50Hz | | | | | | |
| Блок управления | Landis Type LOA21/LOA24 | | | | | | |
| Насос с электроклапаном | SUNTEC, Type AS; DANFOSS Type BFP 21; DELTA Type VM1 | | | | | | |
| Трансформатор 230V/50Hz | 1,2A 10.000V/20mA или 0,9A 8.000/20 mA | | | | | | 8000V/20mA |

КРИВЫЕ ДАВЛЕНИЯ

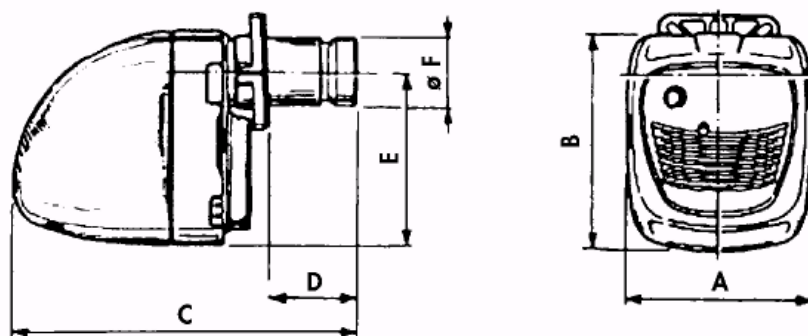


Размеры.

ECO 3-3R- 3RL/ECO 5-5R/ECO7-7R



ECO 10

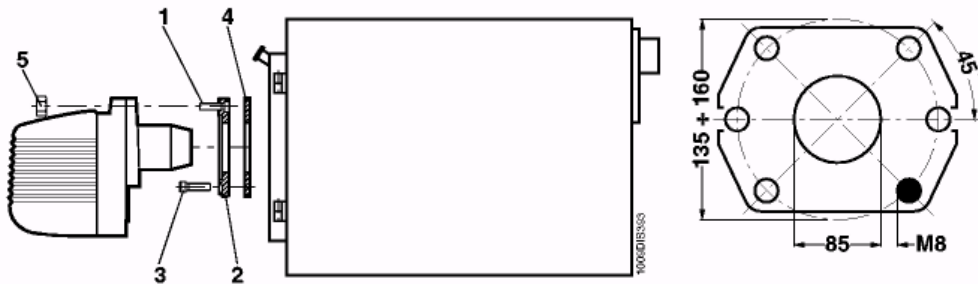


| модель | A | B | C | min D | max | E | Ø F |
|-------------------|-----|-----|-----|-------|-----|-----|-----|
| ECO 3 - ECO 3R | 250 | 215 | 320 | - | 90 | 160 | 80 |
| ECO 3RL | 250 | 215 | 320 | 40 | 140 | 160 | 80 |
| ECO 5 - ECO 5R | 280 | 247 | 342 | - | 90 | 195 | 80 |
| ECO 7 - ECO 7R | 280 | 247 | 410 | 40 | 140 | 195 | 90 |
| ECO 10 | 230 | 285 | 483 | 60 | 125 | 232 | 114 |

МОНТАЖ НА КОТЕЛ

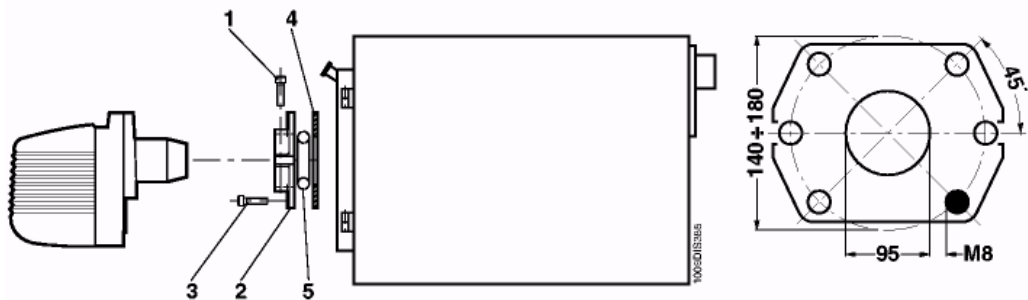
ECO3-3R-3RL/ECO5-5R

Поместите винт 1 (M8x30) во фланец 2 – прикрепите фланец 2 к котлу винтами 3 (4 шт. M8x20), правильно разместив изоляционную прокладку 4.
Вставьте горелку во фланец и закрутите винт 1 гайкой 5



ECO7-7R

Прикрепите фланец 2 к котлу четырьмя болтами 3 (M8x25), разместив изолирующую прокладку 4 в гнезде 5, как показано на рисунке. Вставьте горелку во фланец и затяните винт 1 на фланце, закрепляя тем самым горелку.



ECO 10

Прикрепите фланец 2 к котлу четырьмя болтами 3 (M8x25), разместив изолирующую прокладку 4 в гнезде 5, как показано на рисунке. Вставьте горелку во фланец и затяните винт 1 на фланце, закрепляя тем самым горелку

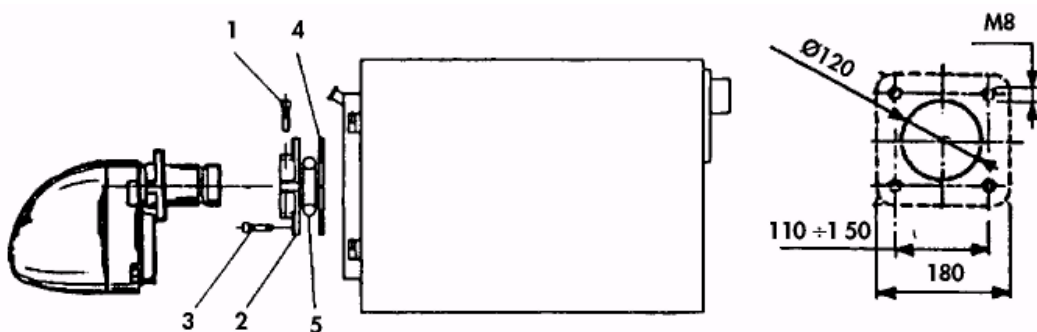


СХЕМА ЭЛЕКТРИЧЕСКИХ ПОДКЛЮЧЕНИЙ

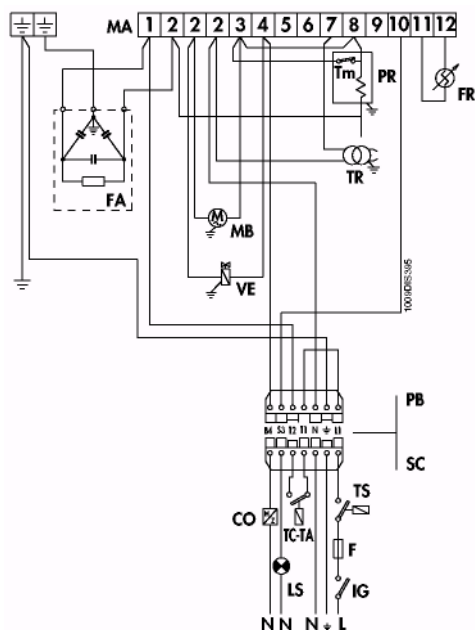
ECO 3-3R- 3RL/ECO 5-5R/ECO7-7R

Наладчик обязан проконтролировать следующие электрические соединения:

- линия питания;
- линия термостатов;
- лампочка блокировки и/или счетчик времени;

ВНИМАНИЕ:

- исключите возможность замены фазы и нейтрали;
- обеспечьте качественное заземление;
- мост 3-8 на основании LOA существует лишь без устройства предварительного нагрева;



CO СЧЕТЧИК ЧАСОВ

F ПРЕДОХРАНИТЕЛЬ

FA АНТИ-ИНТЕРФЕРЕНЦИОННЫЙ ФИЛЬТР

FR ФОТОРЕЗИСТОР

IG ГЛАВНЫЙ ВЫКЛЮЧАТЕЛЬ

LS ПРЕДОХРАНИТЕЛЬНАЯ ЛАМПОЧКА

MB ДВИГАТЕЛЬ ГОРЕЛКИ

PB ОТВОД ГОРЕЛКИ

PR УСТРОЙСТВО ПРЕДВАРИТЕЛЬНОГО НАГРЕВА

SC РАЗЪЕМ

TA-TC ТЕРМОСТАТ КОТЛА ВНЕШНИЙ

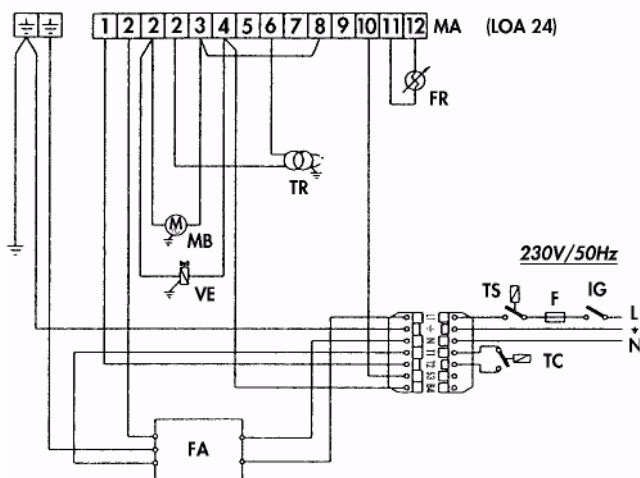
TR ТРАНСФОРМАТОР РОЗЖИГА

TS ПРЕДОХРАНИТЕЛЬНЫЙ ТЕРМОСТАТ

Tm ТЕРМОСТАТ МИНИМАЛЬНОГО ПРЕДВАРИТЕЛЬНОГО НАГРЕВА

VE ЭЛЕКТРОМАГНИТНЫЙ КЛАПАН

ECO 10



F ПРЕДОХРАНИТЕЛЬ

FA АНТИ-ИНТЕРФЕРЕНЦИОННЫЙ ФИЛЬТР

FR ФОТОРЕЗИСТОР

IG ГЛАВНЫЙ ВЫКЛЮЧАТЕЛЬ

MA ПУЛЬТ УПРАВЛЕНИЯ

MB ДВИГАТЕЛЬ ГОРЕЛКИ

TC ТЕРМОСТАТ КОТЛА

TR ТРАНСФОРМАТОР РОЗЖИГА

TS ПРЕДОХРАНИТЕЛЬНЫЙ ТЕРМОСТАТ

VE ЭЛЕКТРОМАГНИТНЫЙ КЛАПАН

ПОДБОР ФОРСУНОК

Выбор форсунки осуществляется в зависимости от мощности топки котла, принимая во внимание тот факт, что дизельное топливо обладает тепловой мощностью (P.C.I.) 10 200 кКал/час. В данной таблице приведены расход и потребление, в кг/час и в кВт в зависимости от размера форсунки (GRH) и давления насоса (бар).

Для горелок с устройством предварительного нагрева показатели реального расхода понижаются почти на 10% по сравнению с показателями, приведенными в таблице.

| форсунка GRH | ДАВЛЕНИЕ НАСОСА бар (кг/см ²) | | | | | | | | мощность кг/час | мощность кВт |
|-----------------|---|---------------|----------------|----------------|---------------|-----------------|---------------|---------------|-----------------|--------------|
| | 7 | 8 | 9 | 10 | 11 | 12 | 13 | 14 | | |
| 0,40 | 1,24 14,71 | 1,32 15,66 | 1,40 16,60 | 1,47 17,43 | 1,54 18,26 | 1,61 19,09 | 1,68 19,92 | 1,75 20,75 | | |
| 0,50 | 1,45 16,62 | 1,57 18,62 | 1,65 19,57 | 1,73 20,51 | 1,81 21,50 | 1,89 22,42 | 1,97 23,36 | 2,05 24,31 | | |
| 0,60 | 1,81 21,46 | 1,93 22,89 | 2,01 23,83 | 2,23 26,44 | 2,32 27,51 | 2,42 28,70 | 2,52 29,88 | 2,64 31,31 | | |
| 0,65 | 2,00 23,72 | 2,12 25,14 | 2,25 26,68 | 2,4 28,46 | 2,63 31,19 | 2,74 32,49 | 2,8 33,21 | 2,91 34,51 | | |
| 0,75 | 2,35 27,87 | 2,50 29,65 | 2,65 31,43 | 2,80 33,21 | 2,95 34,99 | 3,07 36,41 | 3,20 37,95 | 3,33 39,49 | | |
| 0,85 | 2,75 32,62 | 2,92 34,63 | 3,10 36,76 | 3,27 38,78 | 3,45 40,92 | 3,60 42,69 | 3,75 44,47 | 3,90 46,25 | | |
| 1,00 | 3,10 36,76 | 3,30 39,13 | 3,0 41,51 | 3,67 43,52 | 3,85 45,66 | 4,02 47,67 | 4,20 48,72 | 4,38 51,95 | | |
| 1,25 | 3,85 45,66 | 4,12 48,86 | 4,40 52,18 | 4,61 54,67 | 4,82 57,16 | 5,03 59,65 | 5,25 62,26 | 5,46 64,75 | | |
| 1,5 | 4,60 54,55 | 4,95 58,70 | 5,30 62,85 | 5,55 65,82 | 5,80 68,78 | 6,05 71,75 | 6,30 74,72 | 6,55 77,68 | | |
| 1,75 | 5,40 64,04 | 5,69 67,48 | 6,18 73,29 | 6,46 76,61 | 6,75 80,05 | 7,06 83,73 | 7,38 87,53 | 7,96 91,20 | | |
| 2,00 | 6,20 73,53 | 6,63 78,63 | 7,07 83,85 | 7,43 88,12 | 7,75 91,92 | 8,1 96,07 | 8,42 99,87 | 8,8 104,37 | | |
| 2,25 | 6,95 82,42 | 7,46 88,47 | 7,96 94,41 | 8,38 99,39 | 8,7 103,17 | 9,12 108,17 | 9,5 112,67 | 9,9 117,42 | | |
| 2,5 | 7,75 91,92 | 8,3 98,44 | 8,82 104,61 | 9,28 110,06 | 9,67 114,7 | 10,17 120,62 | - - | - - | | |

Пример: мощность топки котла 29 кВт

При давлении насоса в 12 бар самое ближайшее значение 28,70 кВт, соответствующее форсунке 0,60 GRH.

В случае, если у Вас нет форсунки необходимого размера, то Вы можете, естественно, не превышая значений, указанных в параграфе «Регулировка давления насоса», изменить давление насоса для достижения желаемого расхода.

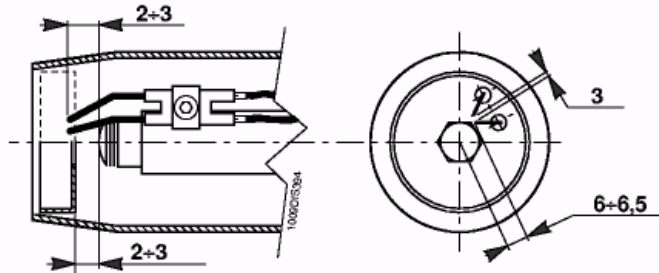
УСТАНОВКА ФОРСУНКИ

После того, как подобрана необходимая форсунка, приступайте к монтажу форсунки на горелке, руководствуясь указаниями параграфа «Уход и сервисное обслуживание».

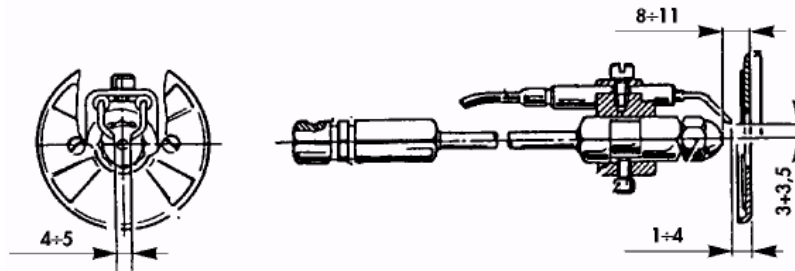
НАСТРОЙКА ЭЛЕКТРОДОВ И ДЕФЛЕКТОРА

После монтажа форсунки необходимо проверить правильность расположения электродов и отклоняющего устройства (дефлектора), в соответствии с параметрами, указанными на рисунке. Рекомендуется проверять правильность расположения после каждого открытия насадки сгорания.

ECO 3-3R- 3RL/ECO 5-5R/ECO7-7R



ECO 10

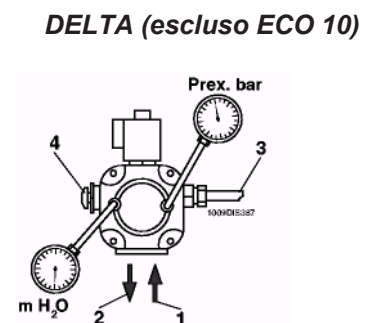
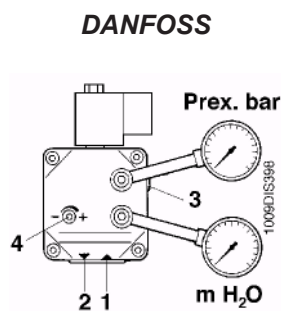
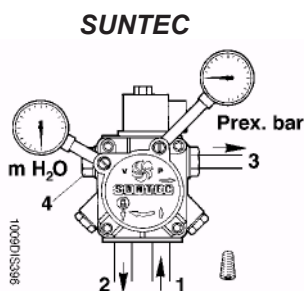


РЕГУЛИРОВКА ДАВЛЕНИЯ НАСОСА

Заводская установка давления насоса 12 бар.

Для контроля давления рекомендуем использовать масляный манометр

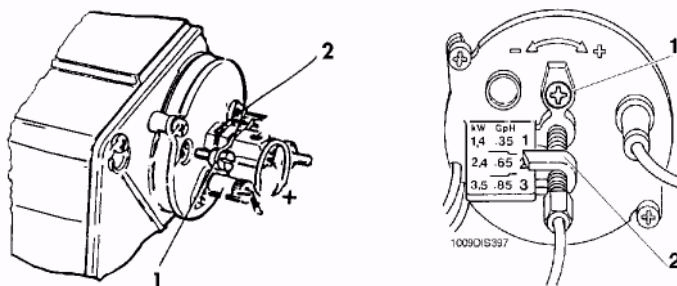
Давление может регулироваться в диапазоне от 11 до 14 бар для ECO 3, ECO 5, ECO 7 и ECO 10, и от 7 до 14 бар для ECO 3R, ECO 3RL, ECO 5R и ECO 7R.



обозначения

- 1 подача
- 2 обратка
- 3 форсунка
- 4 настройка давления

РЕГУЛИРОВКА НАСАДКИ СГОРАНИЯ

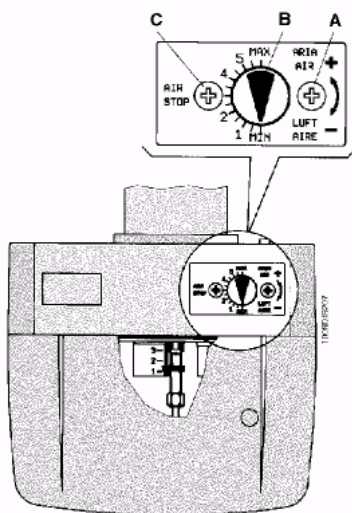


Регулировка насадки осуществляется при помощи винта 1 в соответствии с данными, указанными стрелкой 2.

РЕГУЛИРОВКА ВОЗДУШНОЙ ЗАСЛОНКИ

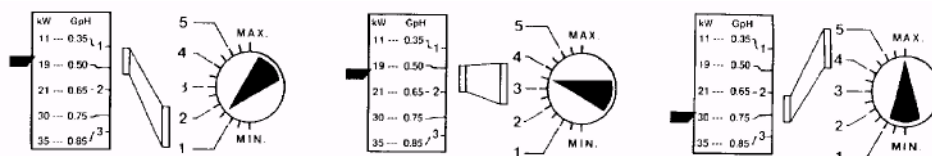
ECO 3-3R-3RL/ 5-5R/7-7R

Ослабьте винт С и , вращая винт А, настройте необходимую подачу воздуха для нормального горения, в соответствии с данными указателя В. Затяните винт С по завершении настройки.

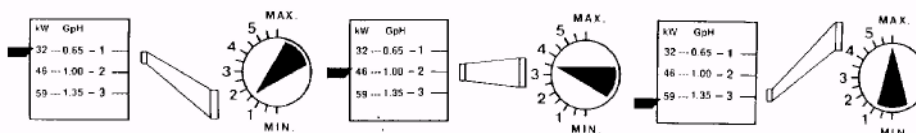


Ориентировочные положения отражателей и воздушной задвижки относительно различных величин мощности (кВт) отопительных котлов и размеров форсунки (GPH).

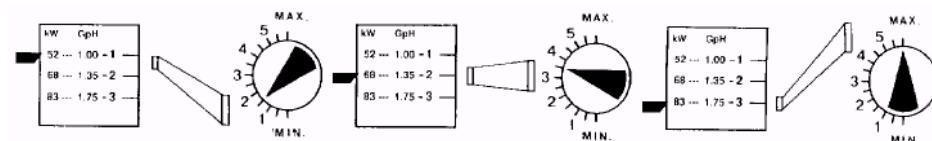
ECO 3 - ECO 3R - ECO 3RL



ECO 5 - ECO 5R

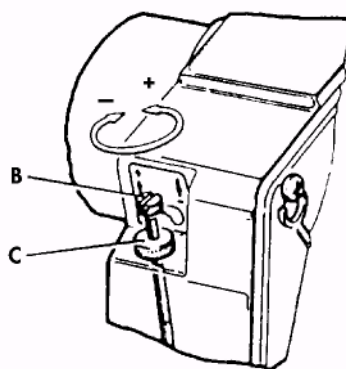


ECO 7 - ECO 7R



Необходимо провести проверку сгорания, вращая винт регулировки воздушной заслонки, осуществляя тем самым коррекцию количества поступающего воздуха.

ECO 10



Непосредственный доступ к микрометрическому винту (B) позволяет производить настройку подачи воздуха непосредственно. После ослабления стопора (C), поверните винт настройки по часовой стрелке, чтобы уменьшить открытие заслонки, и в сторону против часовой стрелки – чтобы его увеличить.

КОНТРОЛЬ СГОРАНИЯ

Для достижения наилучшей отдачи сгорания и в целях защиты окружающей среды рекомендуется провести следующие настройки процесса сгорания, применив необходимые технические средства. Необходимо проверить следующие показатели:

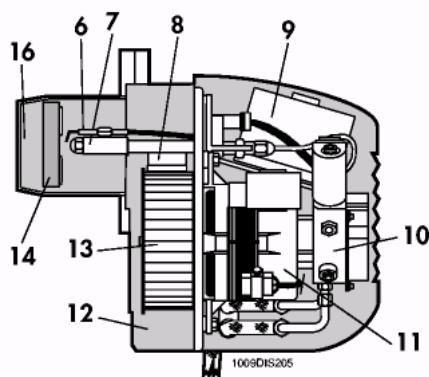
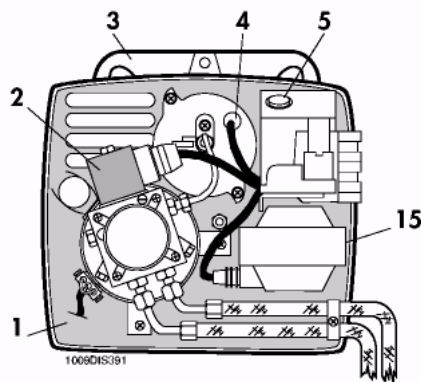
- CO_2 указывает на то, с каким избытком воздуха происходит сгорание топлива. Если увеличивается подача воздуха, то уменьшается процентный выход CO_2 .
- Число состава выхлопных газов (Vacharach). Указывает на то, что в выхлопных газах присутствуют несгоревшие твердые частицы. Если их уровень превышает отметку №2 по шкале ВН, то необходимо проверить состояние форсунки, и насколько она правильно подобрана для данной горелки (марка, модель, угол распыления). Обычно показатель ВН имеет тенденцию к уменьшению с увеличением давления насоса. В этом случае необходимо обратить внимание на расход топлива, который увеличивается.
- Температура уходящих газов. Этот показатель говорит о дисперсии тепла по дымоходу. Чем выше температура, тем выше дисперсия, тем ниже отдача горения. Если температура слишком высока, необходимо понизить потребление сжигаемого топлива.

ВНИМАНИЕ:

Законы и правила, действующие в некоторых странах, могут требовать и иные виды регулировки и соблюдение других параметров. Горелки серии ECO спроектированы таким образом, что могут полностью соответствовать всем международным нормам, касающимся экономии энергии и сохранения окружающей среды.

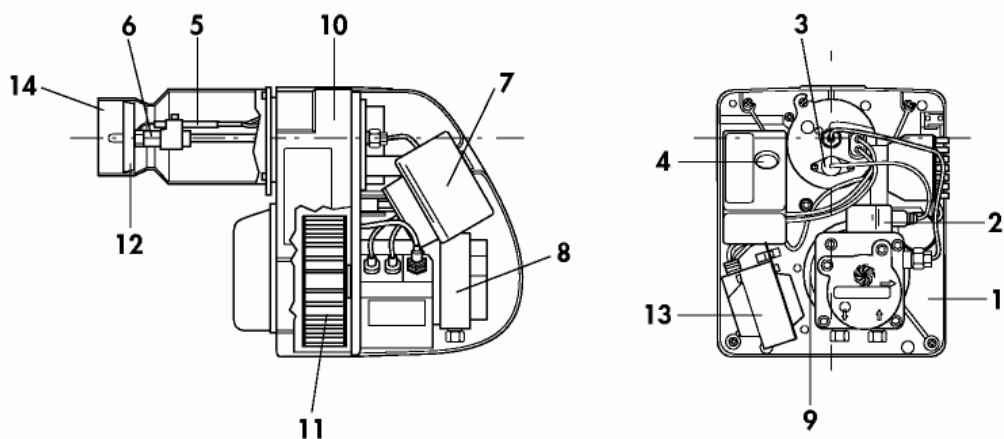
ОСНОВНЫЕ КОМПОНЕНТЫ

ECO 3-3R- 3RL/ECO 5 - 5R/ECO7-7R



- | | | | |
|---|--|----|------------------------|
| 1 | Компоновочный щит | 9 | Блок управления |
| 2 | Электромагнитный клапан | 10 | Насос |
| 3 | Соединительный фланец | 11 | Двигатель |
| 4 | Фоторезистор | 12 | Корпус |
| 5 | Кнопка перезапуска | 13 | Вентилятор |
| 6 | Электроды | 14 | Отражатель (дефлектор) |
| 7 | Линия форсунки (с предварительным нагревом мод. R) | 15 | Трансформатор |
| 8 | Автоматическая воздушная заслонка | 16 | Сопло |

ECO 10



- | | | | |
|---|-------------------------|----|------------------------|
| 1 | Компоновочный щит | 8 | Насос |
| 2 | Электромагнитный клапан | 9 | Двигатель |
| 3 | Фоторезистор | 10 | Корпус |
| 4 | Кнопка перезапуска | 11 | Вентилятор |
| 5 | Электроды | 12 | Отражатель (дефлектор) |
| 6 | Линия форсунки | 13 | Трансформатор |
| 7 | Блок управления | 14 | Сопло |

СЕРВИСНОЕ ОБСЛУЖИВАНИЕ

ECO 3-3R- 3RL/ECO 5-5R/ECO7-7R

Уход за основным количеством компонентов можно осуществить, сняв всего лишь кожух. Для обследования насадки сгорания необходимо снять щит, который может крепиться на горелке в двух положениях, что позволяет достичь максимального эффекта. Двигатель, трансформатор, электромагнитный клапан присоединены к разъему. Фоторезистор установлен с натягом.

Внимание:

Прежде чем снимать кожух убедитесь, что отключено питание.

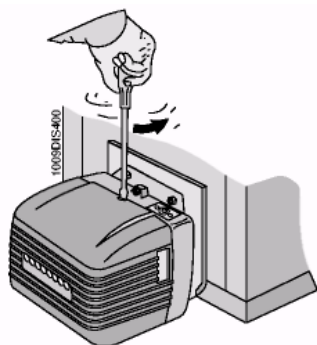


FIG. A

Снять кожух. Открывается доступ к двигателю-конденсатору, блоку управления, трансформатору, фоторезистору, насосу,

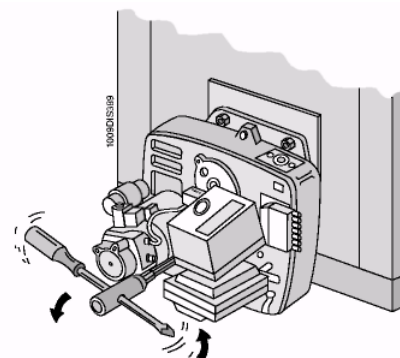
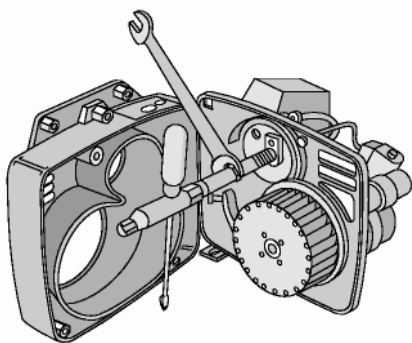


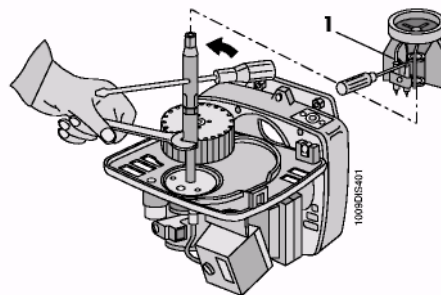
Fig. B

Отвинтив шпильку, фиксирующую панель, можно разобрать горелку и получить доступ к вентилятору, форсунке, электродам и

электромагнитному клапану.

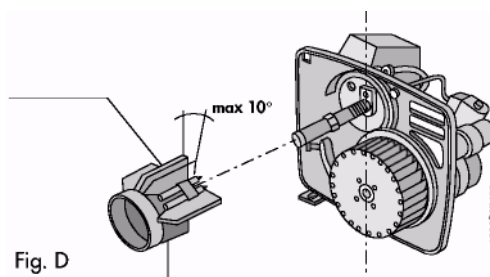


предподогреву.



Для того чтобы размонтировать форсунку:
А) ослабить винт 1 и снять блок контроля, электроды, отражатель.
Б) открутить форсунку с помощью ключа и контрключя

Метка для вертикального центрирования с максимальным отклонением вправо на 10 °



Внимание: закрепите дефлектор/электроды в соответствии с рисунком Fig.D

ECO 10

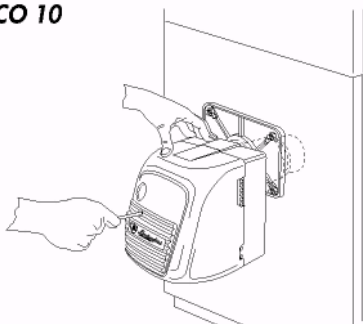


Fig. A

Снимите кожух, получив доступ к двигателю-конденсатору, блоку управления, трансформатору, фоторезистору, электромагнитному клапану.

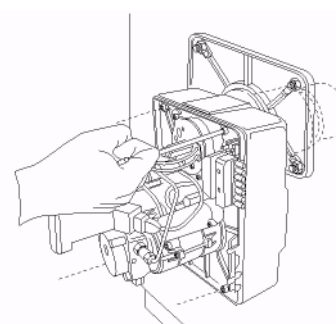


Fig. B

Открутив 4 винта вы получите доступ к вентилятору, форсунке, электродам и предподогреву

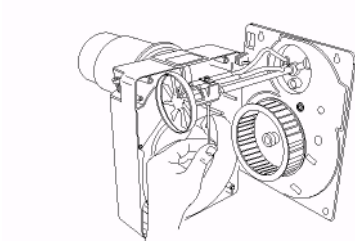


Fig. C

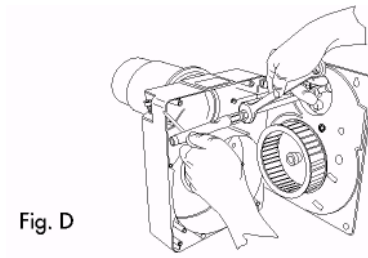


Fig. D

Для того чтобы размонтировать форсунку:

- А) открутить винт, крепящий диффузор/электроды;
- Б) открутить форсунку с помощью ключа и контрключа

НЕПОЛАДКИ И ИХ УСТРАНЕНИЕ.

| Неполадки | Возможные причины | Рекомендации |
|--|---|---|
| Двигатель не работает | Нет подачи питания. | а) проверьте качество соединения контактов б) проверьте термостаты и предохранители |
| Двигатель работает, но не образуется пламя, двигатель полностью останавливается. | На электроды не поступает заряд. Засорена форсунка. Не поступает горючее. | Проверить правильное положение контактов, прочистить их. Прочистить или заменить форсунку. Проверить уровень топлива в баке; проверить чтобы были открыты все задвижки по линии подачи топлива; проверить чистоту фильтра и насоса. |
| Горелка включается; образуется пламя, затем горелка глохнет полностью. | Загрязнен фоторезистор. Недостаточное распыление на форсунке. | Прочистить фоторезистор. Прочистить или заменить форсунку. |
| Пламя неравномерное, короткое, с искрами. | Недостаточное распыление на форсунке. Слишком низкое давление в насосе. Наличие воды в горючем. | Прочистить или заменить форсунку. Проверить и повысить давление. Удалить воду и очистить фильтр. |
| Пламя с дымами. | Недостаточное распыление на форсунке. Недостаток воздуха для горения. | Прочистить или заменить форсунку. Проверить, чтобы воздушная заслонка регулярно открывалась; проверить, чтобы регулятор был чист. |

Внимание: в случае производства замены или установки/съема вентилятора, убедитесь в том, что последний не касается платформы двигателя как показано на схеме.

