

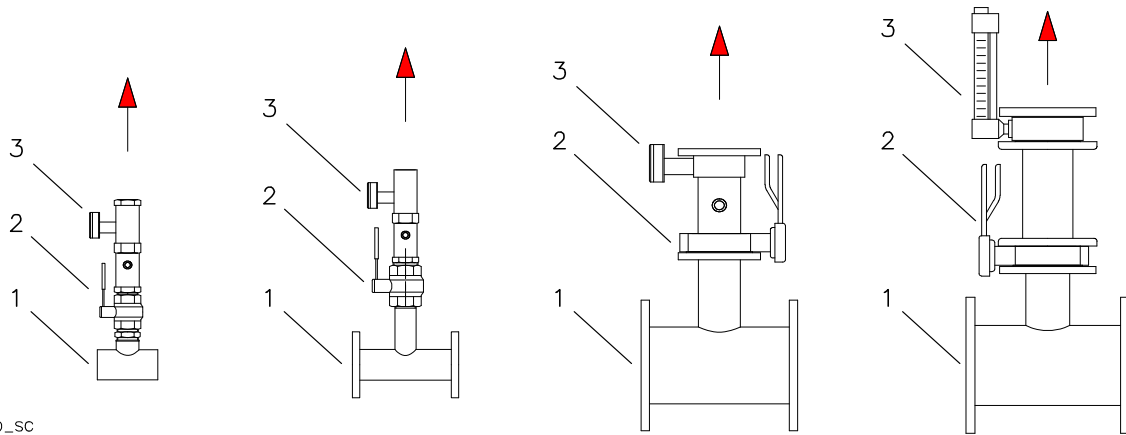
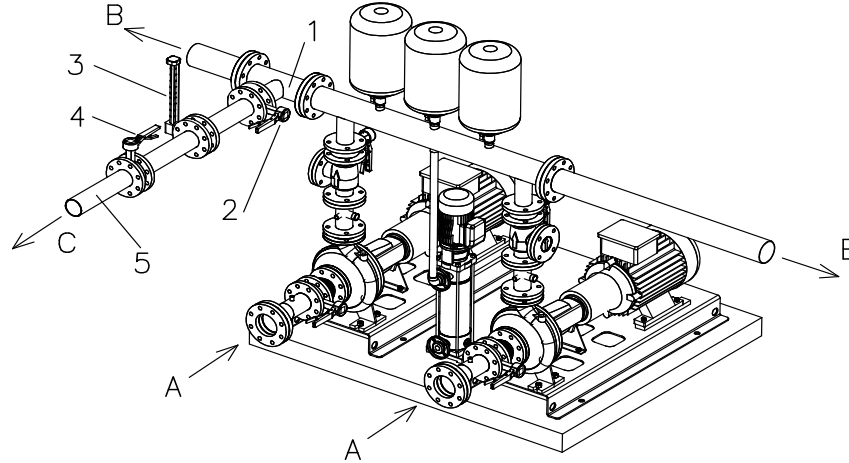


ITT

Lowara

KIT MISURATORE DI PORTATA
FLOWMETER KIT
VIRTAUSMITTARI
MEDIDOR DE CAUDAL

Istruzioni d'installazione
 Installation instructions
 Asennus- ja äyttöohjeet
 Instruções de instalação



EN_ACC-FLUS_D_SC

	it	en	fi	pt
A	Aspirazione	Suction	Syöttö	Alimentação
B	All'impianto	To trunk main	Järjestelmään	Para a instalação
C	Ritorno alla vasca	Pipe return	Paluu tankki	Retorno para tanque
1	Derivazione T collegare al collettore di mandata	Tee to connect on discharge manifold	Poistojakoputkeen kytkettävä haaroituskappale	Ligação em T a ligar ao coletor de compressão
2	Valvola dell'impianto di misura della portata. Tenere completamente aperta durante la misura	Installation valve of flow meter piping. Must be completely open during the test	Putkisto venttiili virtausmittari. On oltava täysin auki testin aikana	Válvula de tubagem de medidor de caudal. deve ser totalmente aberta durante o ensaio
3	Flussimetro Vedi istruzioni del flussimetro	Flowmeter See flowmeter instructions	Virtausmittari Ks. virtausmittarin ohjeet	Fluxímetro Ver as instruções do fluxímetro
4 *	Valvola di regolazione della portata	Flow rate regulation valve	Virtausnopeus asetus venttiili	Válvula de regulação de fluxo
5 *	Scarico a vista * non fornito	Open discharge * not supplied	Avoin tyhjennysaukko * ei toimiteta	Descarga aberta * não fornecido

KIT-FLU_D_SC doc

ATTENZIONE

Le operazioni di installazione devono essere eseguite da personale qualificato. Prima di intervenire sul gruppo verificare che non vi siano componenti idraulici in pressione.

WARNING

All installation operations must be performed by qualified personnel. Before servicing the set, make sure there is no pressure in the hydraulic components.

VAROITUS

Ainoastaan ammattitaitoinen henkilö saa suorittaa asennustyöt. Tarkista, ettei hydrauliosissa ole painetta ennen toimenpiteitä.

ATENÇÃO

As operações de instalação devem ser realizadas por pessoal qualificado. Antes de intervir na grupo verificar que não haja componentes hidráulicos sob pressão.

Engineered for life

001073643 | 02/09



ITT

Lowara

Headquarters

LOWARA S.r.l.
Via Dott. Lombardi, 14
36075 Montebellio Maggiore
Vicenza - Italy
Tel. (+39) 0444 707111
Fax (+39) 0444 492166
e-mail: lowara.mkt@itt.com - http://www.lowara.com

"RESIDENTIAL AND COMMERCIAL WATER GROUP - EMEA" SALES NETWORK
--

ITALY

MILANO 20090 Cusago - Viale Europa, 30
 Tel. (+39) 02 90394188
 Fax (+39) 0444 707176
 e-mail: lowara.milano@itt.com

BOLOGNA 40132 - Via Marco Emilio Lepido, 178
 Tel. (+39) 051 6415666
 Fax (+39) 0444 707178
 e-mail: lowara.bologna@itt.com

VICENZA 36061 Bassano del Grappa - Via Pigafetta, 6
 Tel. (+39) 0424 566776 (R.A. 3 Linee)
 Fax (+39) 0424 566773
 e-mail: lowara.bassano@itt.com

PADOVA 35020 Albignasego - Via A. Volta, 56 - Zona Mandriola
 Tel. (+39) 049 8801110
 Fax (+39) 049 8801408
 e-mail: lowara.bassano@itt.com

ROMA 00173 Via Frasinetto, 8
 Tel. (+39) 06 7235890 (2 linee)
 Fax (+39) 0444 707180
 e-mail: lowara.roma@itt.com

CAGLIARI 09122 - Via Dolcetta, 3
 Tel. (+39) 070 287762 - 292192
 Fax (+39) 0444 707179
 e-mail: lowara.cagliari@itt.com

CATANIA 95027 S. Gregorio - Via XX Settembre, 75
 Tel. (+39) 095 7123226 - 7123987
 Fax (+39) 095 498902
 e-mail: lowara.catania@itt.com

Customer Service
848 787011
 For Italian market only

EUROPE

Pumpenfabrik ERNST VOGEL GmbH
 A-2000 STOCKERAU
 Ernst Vogel-Straße 2
 Tel. (+43) 02266 604 - Fax (+43) 02266 65311
 e-mail: vogelpumpen.info@itt.com - http://www.vogel-pumpen.co

LOWARA DEUTSCHLAND GMBH
 Biebigheimer Straße 12
 D-63762 Großostheim
 Tel. (+49) 0 60 26 9 43 - 0 - Fax (+49) 0 60 26 9 43 - 2 10
 e-mail: lowarade.info@itt.com - http://www.lowara.de

LOWARA FRANCE S.A.S.
 BP 57311
 37073 Tours Cedex 2
 Tel. (+33) 02 47 88 17 17 - Fax (+33) 02 47 88 17 00
 e-mail: lowarafr.info@itt.com - http://www.lowara.fr

LOWARA FRANCE SAS Agence Sud
 Z.I. La Sipièrre - BP 23
 13730 Saint Victoret - F
 Tel. (+33) 04 42 10 02 30 - Fax (+33) 04 42 10 43 75
 http://www.lowara.fr

LOWARA NEDERLAND B.V.
 Zandweistraat 22
 4181 CG Waardenburg
 Tel. (+31) 0418 655060 - Fax (+31) 0418 655061
 e-mail: lowaranl.info@itt.com - http://www.lowara.nl

ITT PORTUGAL, Unipessoal, Lda.
 Praça da Castanheira, 38
 4475-019 Barca
 Tel. (+351) 22 9478550 - Fax (+351) 22 9478570
 e-mail: lowarapt.info@itt.com - http://www.lowara.pt

ITT PORTUGAL, Unipessoal, Lda. Delegação
 Quinta da Fonte - Edifício D. Pedro I
 2770-071 Paço de Arcos
 Tel. (+351) 21 0001628 - Fax (+351) 21 0001675

LOWARA UK LTD.
 Millwey Rise, Industrial Estate
 Axminster - Devon EX13 5HU UK
 Tel. (+44) 01297 630200 - Fax (+44) 01297 630270
 e-mail: lowaraukenquiries@itt.com - http://www.lowara.co.uk

LOWARA IRELAND LTD.
 59, Broomhill Drive - Tallaght Industrial Estate
 Tallaght - DUBLIN 24
 Tel. (+353) 01 4520266 - Fax (+353) 01 4520725
 e-mail: lowara.ireland@itt.com - http://www.lowara.ie

LOWARA VOGEL POLSKA Sp. z o.o.
 PL 57-100 Strzelin
 ul. Kazimierza Wielkiego 5
 Tel. (+48) 071 769 3900 - Fax (+48) 071 769 3909
 e-mail: info.lowarapl@itt.com - http://www.lowara-voegel.pl

Lowara reserves the right to make modification without prior notice.
 cod. 000000000 P 01/08

Engineered for life