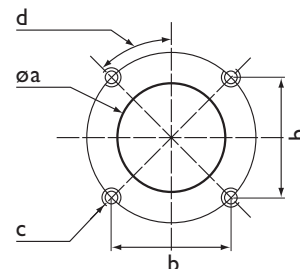


**Описание**

- Двухступенчатая наддувная горелка.
- Топливо: мазут, вязкость 15°E (115 мм<sup>2</sup>/с) при 50°С, низшая теплотворная способность 10,5...11,5 кВт·ч/кг.
- Максимальная тепловая мощность: 1 700 и 2 100 кВт.
- Два варианта длины головки.
- Структура пистолетного типа.
- Раздельный электродвигатель насоса.
- Электрический подогреватель мазута.
- Закрытие воздушной заслонки при прекращении работы горелки.
- Полный комплект электрооборудования в распределительной коробке горелки с щитом управления.
- Трехфазное напряжение питания.
- Класс защиты IP42 (IP54 по заказу).
- Максимальная температура окружающего воздуха 60°С.
- В соответствии со стандартами EN 267 и Европейскими директивами, как например:
  - по электромагнитной совместимости 89/336/ЕЕС
  - по низковольтному оборудованию 73/23/ЕЕС
  - на к.п.д. водогрейных котлов 92/42/ЕЕС

**Соединительный фланец**

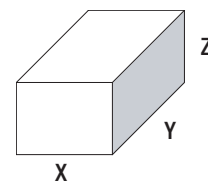
диам. a, мм	b, мм	c	d
260 ... 290	315	M14	45°



**Комплект поставки**

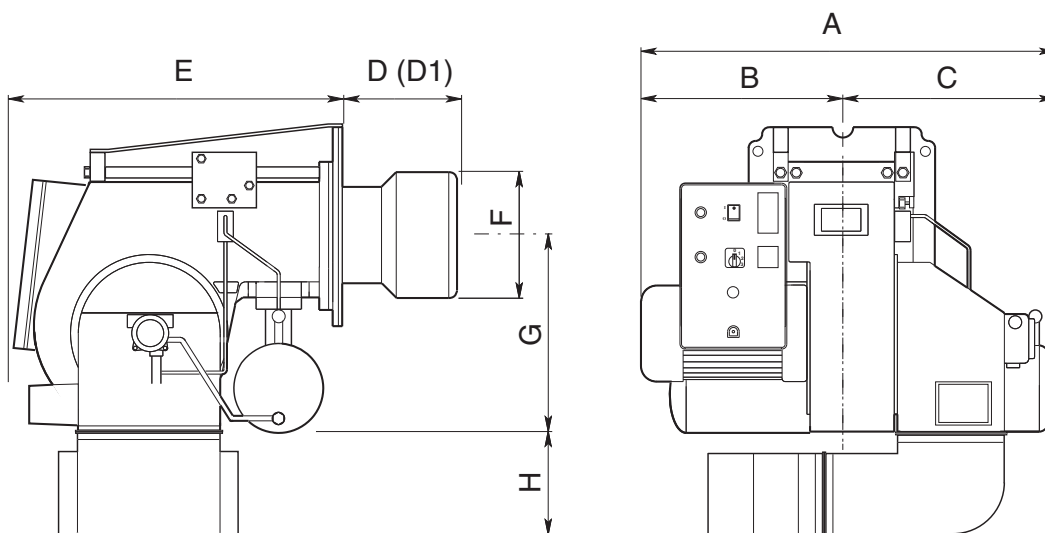
Горелка в сборе с головкой поставляется в деревянном ящике вместе с:

- 1 картонной коробкой для гибких шлангов,
- руководством по эксплуатации, включая электросхемы и перечень запчастей.



Размеры, мм		
X	Y	Z
1370	1140	950

**Габаритные размеры**

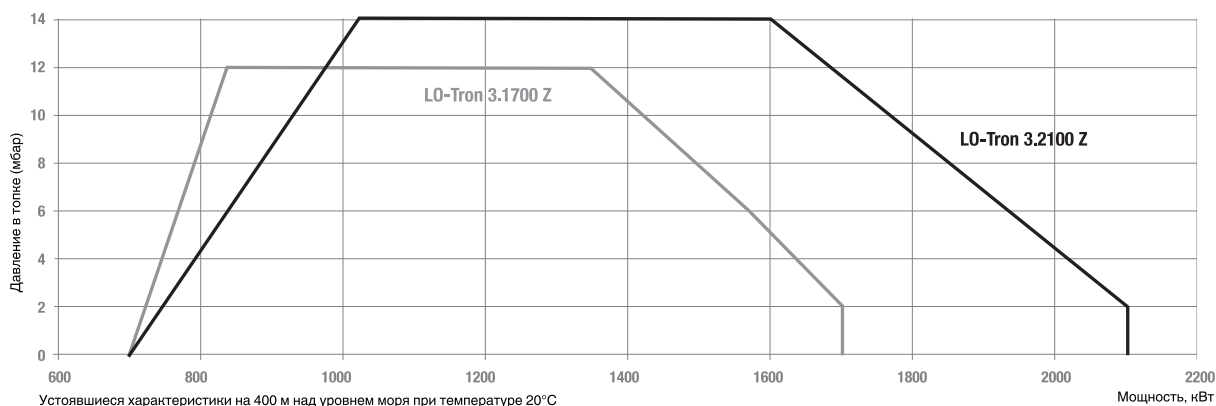


Тип	Размеры, мм								
	A	B	C	D	D1	E	F	G	H
LO-Tron 3.1700 Z	850	400	450	295	455	710	250	398	283*
LO-Tron 3.2100 Z							270		

\* дополнительный глушитель

Серия: LO-Tron 3.1700 Z, LO-Tron 3.2100 Z  
700 ... 2100 кВт  
двухступенчатая  
мазут плотностью 15°E при 50°С

### Диапазон мощности



### Характеристики и оборудование

Тип	LO-Tron 3.1700 Z		LO-Tron 3.2100 Z	
Рабочий диапазон	700 - 1700 кВт		700 - 2100 кВт	
Форсунки	В соответствии с запрашиваемой мощностью			
Расход топлива	60 ... 148 кг/ч		60 ... 184 кг/ч	
Шкаф управления	LMO 44			
Электродвигатель вентилятора	2800 об/мин - 230/400 В - 50 Гц - 3 кВт		2800 об/мин - 230/400 В - 50 Гц - 4 кВт	
Насос	E4 NC 1069			
Сопротивление предварительных нагревателей	9 кВт		10,5 кВт	
	KN	KL	KN	KL
Полный код горелки	по запросу	по запросу	по запросу	по запросу

### Опции

Кольцо нагнетания топлива (для подачи топлива при температуре 80°С и давлении 3 бар):	по запросу
Конструкция системы или поставка контура в сборе или в виде отдельных компонентов	
Глушитель	по запросу

### Базовые запчасти

Запальный трансформатор	T101
Запальный электрод	E612 x 2
Кольцевой дефлектор пламени	LO-Tron 3.1700 BFD05025/2
	LO-Tron 3.2100 BFD05025/2
Шкаф управления	A112/2
Детектор пламени	A207/1