

ДВУХСТУПЕНЧАТЫЕ ПРОГРЕССИВНЫЕ ИЛИ МОДУЛЯЦИОННЫЕ

ENNE/EMME (газ-мазут)



Артикул	Наименование	Мощность кВт
3486701	ENNE/EMME 1400 t.c.	407/814 - 1628
3486702	ENNE/EMME 1400 t.l.	407/814 - 1628
3487801	ENNE/EMME 2000 t.c.	581/1163 - 2325
3487802	ENNE/EMME 2000 t.l.	581/1163 - 2325
3488801	ENNE/EMME 3000 t.c.	872/1744 - 3488
3488802	ENNE/EMME 3000 t.l.	872/1744 - 3488
3489203	ENNE/EMME 4500 t.c.	1163/2325 - 5000
3489204	ENNE/EMME 4500 t.l.	1163/2325 - 5000

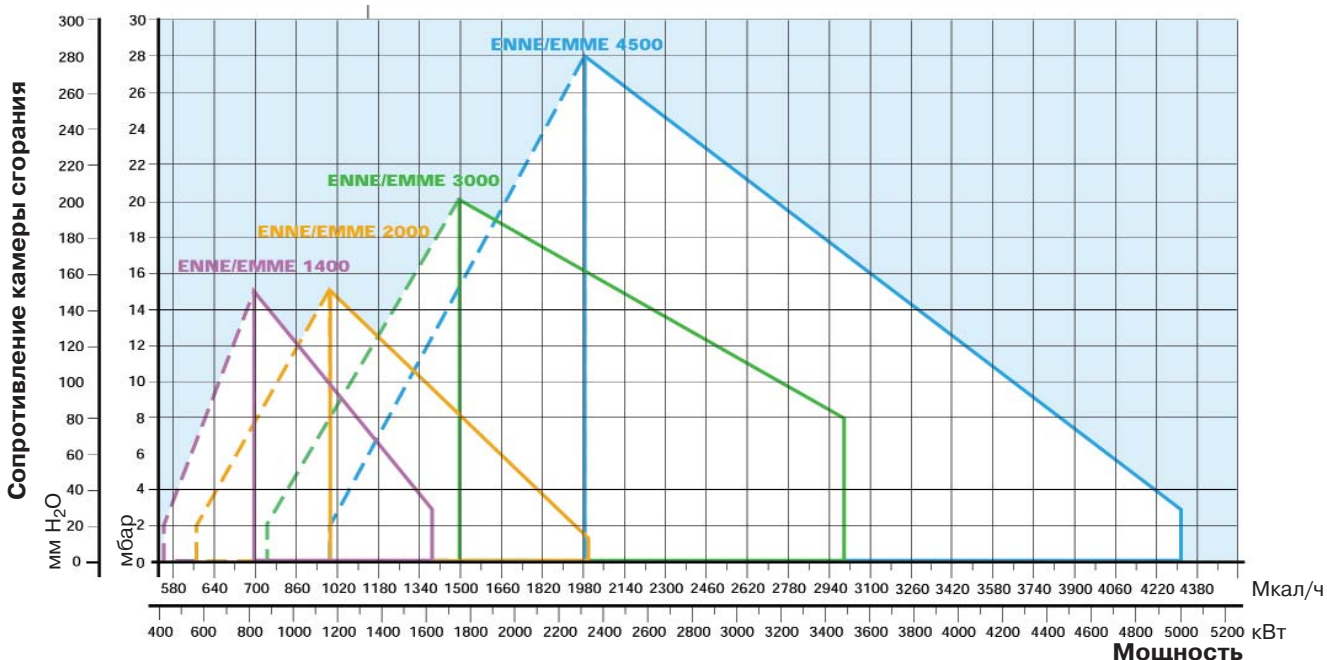
Двухтопливные двухступенчатые прогрессивные или модуляционные горелки серии **ENNE/EMME** разработаны для использования в теплогенераторах различного назначения средней и большой мощности. Возможность работы в модуляционном режиме обеспечивает точное поддержание контролируемого параметра на заданном уровне, а также высокий

среднесезонный КПД теплофикационной установки в целом. Горелки производятся как с удлиненной головкой (**t.l.**), так и со стандартной головкой (**t.c.**). Эта серия горелок включает в себя четыре типоразмера мощностью от 407 до 5000 кВт.

Функциональные характеристики

- настройка горелки без снятия с теплогенератора;
- наличие воздушной заслонки, закрывающейся при выключении горелки (предотвращает потери тепла через дымоход теплогенератора);
- наличие газовой дроссельной заслонки управляемой серводвигателем (позволяет использовать с горелкой одноступенчатую газовую рампу или одноступенчатый мультиблок);
- топливный насос имеет собственный независимый электропривод;
- регулировка геометрических параметров головки горелки в зависимости от мощности горелки;
- возможность использования горелки как в прогрессивном так и модуляционном режиме работы (при наличии модулятора).

Диаграммы рабочих областей



- реальный рабочий диапазон для подбора горелки
- диапазон при модулировании

Испытательные условия:

- Температура: 20°C
- Давление: 1013,5 мбар
- Высота над уровнем моря: 100 метров

Технические характеристики

Модель		ENNE/EMME 1400	ENNE/EMME 2000	ENNE/EMME 3000	ENNE/EMME 4500
Тип регулирования		Двухступенчатый прогрессивный или модуляционный			
Коэффициент модуляции при максимальной мощности		3 - 1			
Серводвигатель тип		SQM 10.16502			
	время работы	с			
		42			
Мощность	кВт	407/814-1628	581/1163-2325	872/1744-3488	1163/2325-5000
	Мкал/ч	350/700-1400	500/1000-2000	750/1500-3000	1000/2000-4300
Рабочая температура	°C мин/макс	0 / 40			
Мазут	Низшая теплотворная способность	кВт·ч/кг			
		11,16			
	Максимальная вязкость	°E при 50°C			
		65			
	Расход	кг/ч			
		36/73-114	52/104-208	78/156-312	104/208-448
Насос	тип	TA3	TA4	NVBHR PDC	NVBHR MDC
	производительность	кг/ч			
		750 (при 25 бар)	850 (при 25 бар)	900 (при 25 бар)	1200 (при 25 бар)
Давление распыления	бар	25			
Количество форсунок		1 (модуляционная)			
Температура топлива	Макс. °C	50			
Подогреватель топлива		ДА			
Низшая теплотворная способность газа	кВт·ч/нм ³	10			
Плотность газа	кг/нм ³	0,71			
Расход газа	нм ³ /ч	41/81-127	58/116-232	87/174-349	116/232-500
Вентилятор	Тип	Центробежный с выпуклыми лопастями			
Температура воздуха	Макс. °C	60			
Электропитание	Фазы/Гц/В	3N/50/230-400 (±10%) звезда			
Вспомогательное электропитание	Фазы/Гц/В	1/50/230 (±10%)			
Автомат горения	Тип	LFL 1.333			
Общая электрическая мощность	кВт	19	20	32,2	38
Вспомогательная электрическая мощность	кВт	0,9	0,9	1,2	1,2
Электрическая мощность подогревателей	кВт	14	14	19,6	19,6
Степень защиты	IP	40			
Мощность электродвигателя насоса	кВт	1,1	1,1	2,2	2,2
Номинальный ток двигателя насоса	A	3 - 5,2	3 - 5,2	3,7 - 6,4	3,7 - 6,4
Степень защиты двигателя насоса	IP	44			
Мощность электродвигателя вентилятора	кВт	3	4	9,2	15
Номинальный ток двигателя вентилятора	A	6,1 - 10,6	8 - 13,8	17 - 29,4	29 - 50,2
Пусковой ток двигателя вентилятора	A	44,5 - 77	64 - 111	124,1 - 215	167 - 291
Степень защиты двигателя вентилятора	IP	44	44	44	55
Трансформатор розжига	V1-V2	230 В - 2x6 кВ			
	I1-I2	1,9 А - 35 мА			
Работа		прерывистая (каждые 24 часа по крайней мере одна остановка)			
Звуковое давление	дБ(А)	85	85	90	95
Мазут	Выбросы CO	мг/кВт·ч			
		<170			
	Выбросы NOx	мг/кВт·ч			
		<1000			
Газ	Выбросы CO	мг/кВт·ч			
		<100			
	Выбросы NOx	мг/кВт·ч			
		<150 (1 класс EN 676)			

Базовые условия

Температура: 20°C

Атмосферное давление: 1015.5 мбар

Высота над уровнем моря: 100 метров

Уровень шума измерен на расстоянии 1 метра от горелки

Стандартная комплектация

Прокладка для газовой рампы - 1шт.
Винты для крепления фланца горелки к котлу - 12шт.
Теплоизоляционная прокладка - 1шт.
Гибкие топливные шланги - 2шт.
Штуцер для присоединения топлива (1' нар.резьба) - 2шт.
Кабельные сальники - 2шт.
Прокладки - 8шт.
Инструкция по монтажу, эксплуатации и техническому обслуживанию - 1шт .
Спецификация запасных частей - 1шт.

Внимание! Форсунка не входит в комплект поставки и заказывается отдельно в соответствии с максимальной рабочей мощностью горелки.

См. раздел "Дополнительные принадлежности" стр. 448.

Подача топлива

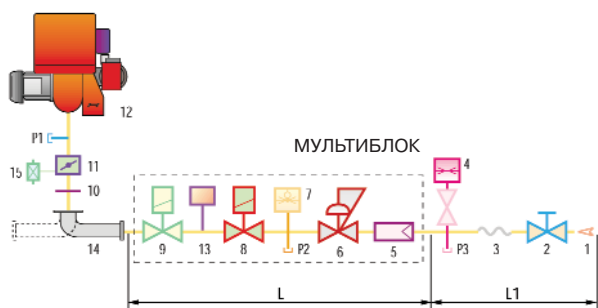
Газ

Подвод газа к горелке может осуществляться как с правой, так и с левой стороны. На горелках серии **ENNE/EMME** установлена дроссельная газовая заслонка, которая управляется серводвигателем, соединенным с эксцентриком с изменяемым профилем. Благодаря этому, горелки серии **ENNE/EMME** комплектуются одноступенчатыми газовыми мультиблоками **MBZRDLE 420 CT** или одноступенчатыми газовыми рампами серии MBC: **MBC 1200 SE 50 CT, MBC 1900 SE 65 CF CT, MBC 3100 SE 80 FC CT**. Газовые мультиблоки и рампы оборудованы встроенным блоком контроля герметичности клапанов.

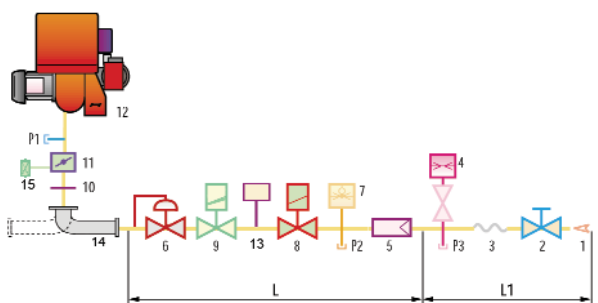
В некоторых случаях между горелкой и газовой рампой или мультиблоком нужно установить специальный переходник (адаптер). Необходимость установки адаптера определяется из графиков подбора газовых рамп и мультиблоков.

Подробная информация о газовых мультиблоках, газовых рампах и принадлежностям к ним см. в главе "Газовые рампы и мультиблоки" стр. 169.

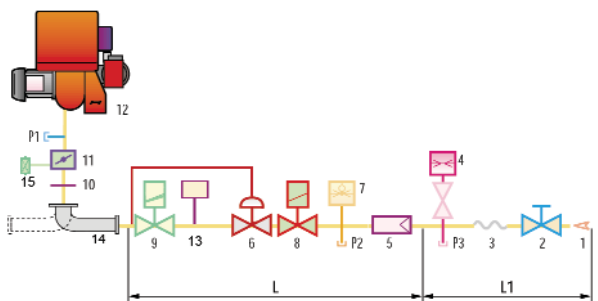
Газовый мультиблок с блоком контроля герметичности клапанов



Газовая рампа МВС 1200 SE (СТ)



Газовая рампа МВС 1900-3100 SE (СТ)



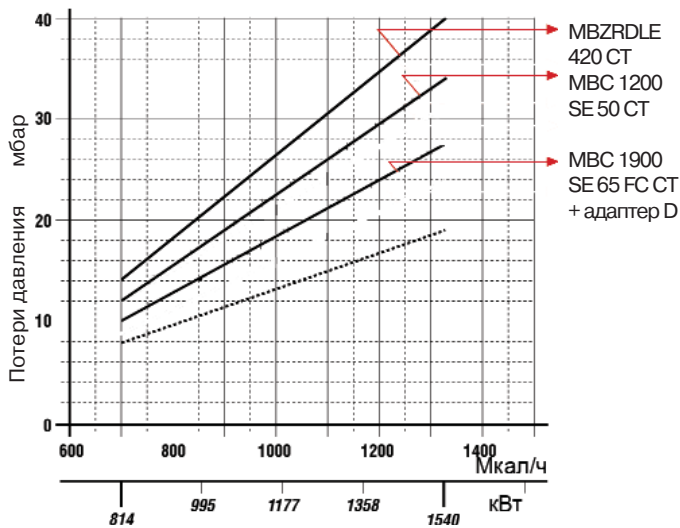
- 1 Подающий газопровод газа
- 2 Ручной запорный кран
- 3 Антивибрационная вставка
- 4 Манометр
- 5 Фильтр
- 6 Стабилизатор давления газа
- 7 Реле минимального давления газа
- 8 VS предохранительный электромагнитный клапан
- 9 VR регулирующий электромагнитный клапан с функцией замедленного открывания
- 10 Прокладка и фланец, входящие в комплект поставки горелки
- 11 Дроссельная газовая заслонка
- 12 Горелка
- 13 Блок контроля герметичности клапанов 8-9.
- 14 Переходник газовая рампа - горелка (адаптер)
- 15 Реле максимального давления газа
- P1 Штуцер для замера давления в головке горелки
- P2 Штуцер для замера давления после стабилизатора
- P3 Штуцер для замера давления перед фильтром
- L Состав газового мультиблока
- L1 Часть, выполняемая монтажной организацией

Графики для подбора мультиблоков и газовых рампы

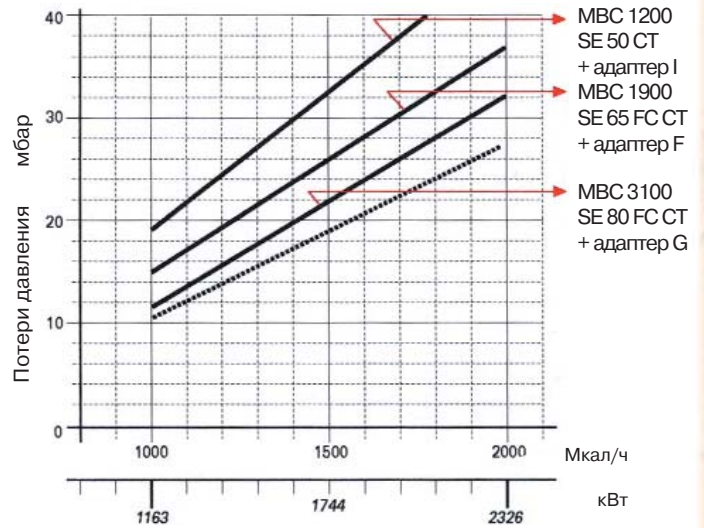
На графиках показаны минимальные потери давления на горелках для различных мультиблоков. Для определения минимального давления газа к потерям давления, определенным по графику, необходимо прибавить аэродинамическое сопротивление теплогенератора.

На верхнем графике красным цветом выделена рабочая область горелки. На нижнем графике показана зависимость потери давления на головке горелки и газовом мультиблоке (сплошная линия) и на головке горелки (пунктирная линия) от мощности теплогенератора.

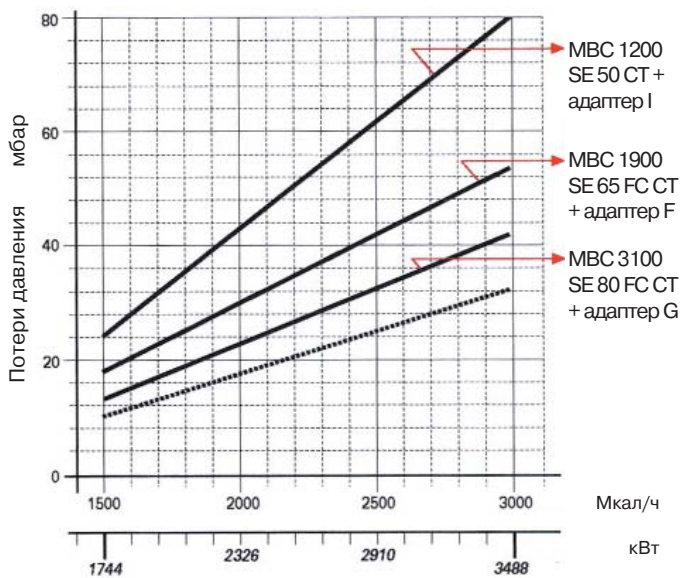
ENNE/EMME 1400



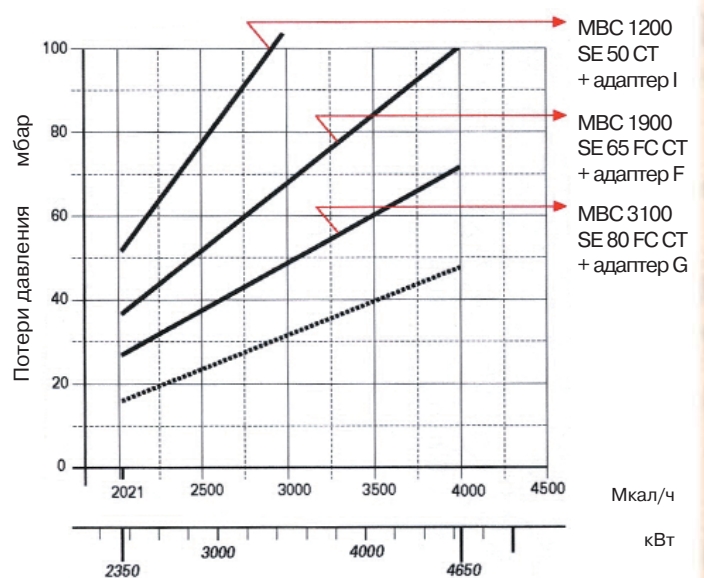
ENNE/EMME 2000



ENNE/EMME 3000



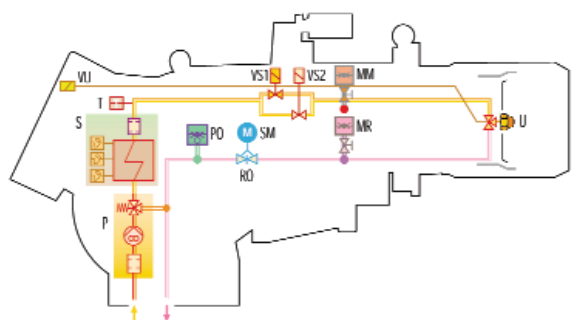
ENNE/EMME 4500



Мазут

Гидравлическая схема горелки

На горелках серии **ENNE/EMME** установлен топливный насос с независимым электроприводом. Подача мазута на горение осуществляется через специальную форсунку с игольчатым клапаном. Между насосом и форсункой имеется электрический подогреватель мазута с термостатическим управлением, который подогревает мазут до вязкости, необходимой для распыления через форсунку и два топливных клапана. На обратном топливопроводе установлен регулятор давления топлива, обеспечивающий необходимый расхода топлива при различных значениях мощности горелки.



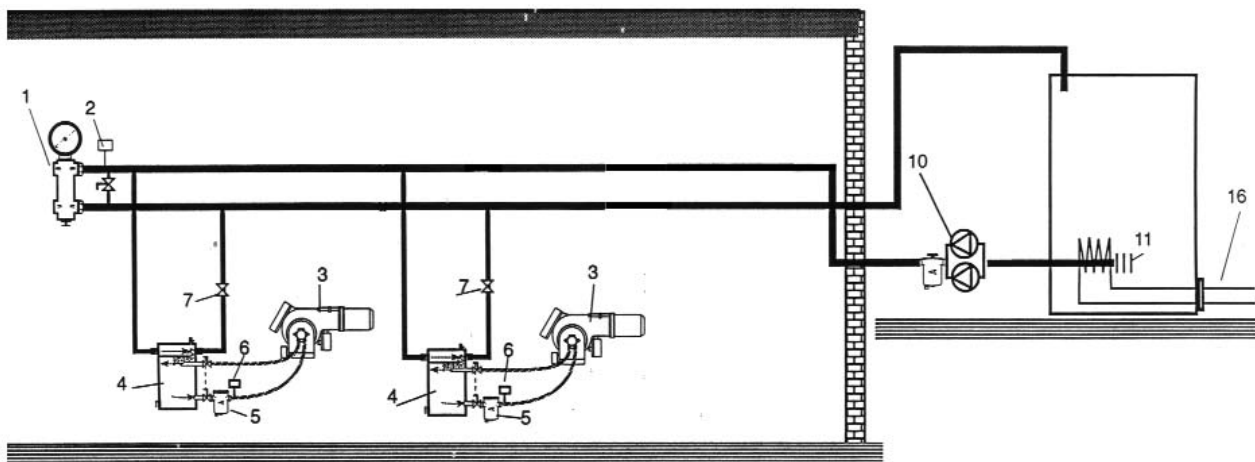
- P Топливный насос с фильтром, подогревателем и регулятором давление на подающем топливопроводе
- S Подогреватель топлива с термостатами максимальной, минимальной температуры и регулирующим термостатом
- T Термометр
- MM Манометр на подающем топливопроводе
- SM Серводвигатель
- RO Регулятор давления на обратном топливопроводе
- PO Реле максимального давления на обратном топливопроводе
- U Форсунка
- MR Манометр на обратном топливопроводе
- VU Игольчатый клапан форсунки
- VS_n Клапаны подачи топлива

Гидравлическая схема подачи топлива

Максимальная вязкость используемого мазута не должна превышать 65°E при 50°С.

Подача мазута к горелкам должна осуществляться через промежуточный транспортировочный контур, включающий емкость с мазутом, группу перекачивающих насосов с фильтрами и регулятор давления в транспортировочном контуре. Подключение горелки рекомендуется осуществлять через дегазатор (устройство, обеспечивающее удаление газов, образовавшихся при нагреве мазута). Все элементы транспортировочного контура должны быть теплоизолированы и иметь устройства подогрева (электрические, горячая вода и др.). Подбор элементов транспортировочного контура, диаметров топливопроводов и системы подогрева должны производиться специализированной организацией на основании данных о расходе и вязкости используемого топлива. *Подробнее с системами подачи мазута можно ознакомиться в пособии "Азбука горения", изданном Представительством концерна "RIELLO S.p.A."*

Ниже представлена одна из возможных схем подачи мазута к горелкам **ENNE/EMME**.

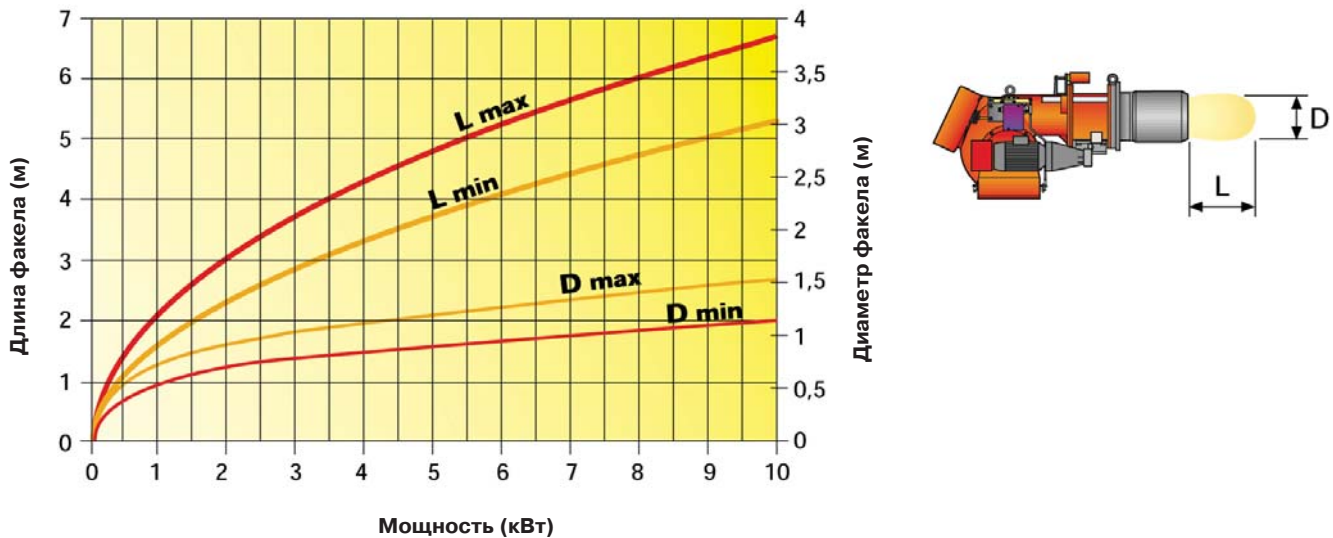


- 1 Регулятор давления в контуре
- 2 Реле минимального давления в контуре
- 3 Горелка PRESS P/N
- 4 Дегазатор
- 5 Фильтр с электроподогревом
- 6 - Манометр
- 7 Обратный топливопровод
- 10 Насосная группа
- 11 Сетка с ячейкой 2мм
- 16 Подогреватель мазута в емкости

Подача воздуха для горения

Регулирование подачи воздуха для горения осуществляется посредством изменения положения воздушной заслонки, которая управляется электрическим сервоприводом через эксцентрик с изменяемым профилем. Воздушная заслонка плавно изменяет свое положение при изменении мощности горелки и закрывается при ее остановке.

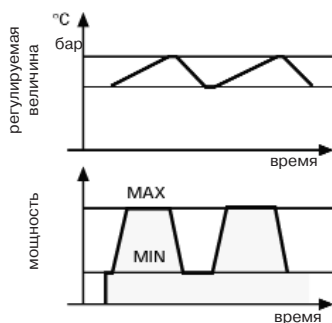
Размеры факела горелки



Режим работы горелки

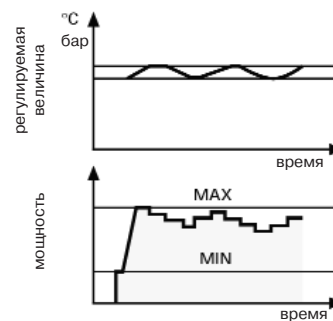
Горелки серии **ENNE/EMME** могут работать в двух режимах: "двухступенчатом прогрессивном" или "модуляционном".

"Двухступенчатое прогрессивное" регулирование



При "двухступенчатом прогрессивном" регулировании горелка постепенно переходит с одной ступени на другую, плавно изменяя мощность между двумя заданными значениями мощности.

"Модуляционное" регулирование



При плавном "модуляционном" регулировании горелка изменяет свою мощность в рамках диапазона модулирования, поддерживая контролируемый параметр (давление или температура) на заданном уровне. Необходимым элементом системы регулирования является датчик (давления или температуры) и электронный ПИД-регулятор (модулятор).

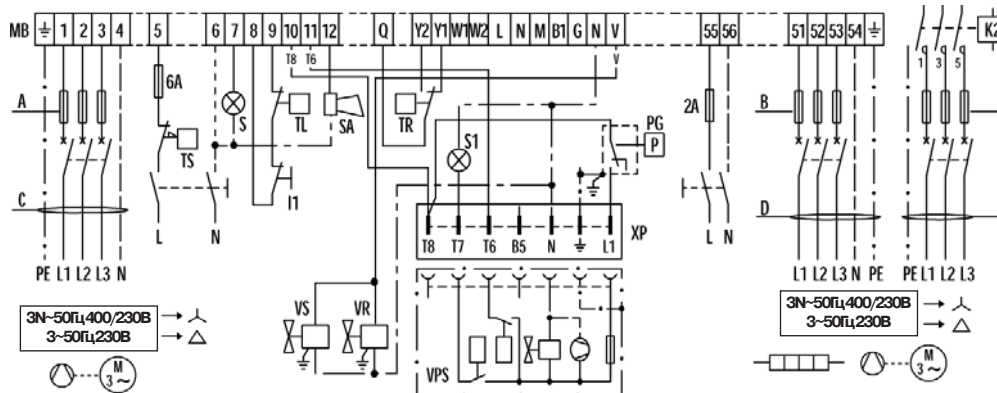
Датчик и модулятор не входят в комплект поставки и заказываются отдельно. См. раздел "Дополнительные принадлежности".

Электрические подключения

Двухступенчатый прогрессивный режим работы

ENNE/EMME 1400 - 2000 - 3000

(прямой пуск) - с блоком контроля герметичности клапанов

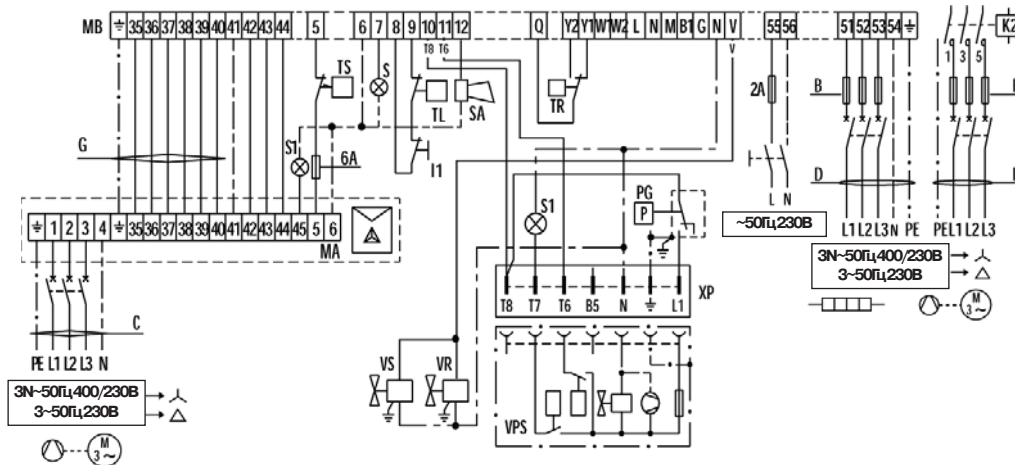


MB клеммная колодка горелки
 VPS блок контроля герметичности клапанов
 T6A плавкий предохранитель 6 Ампер
 F,B плавкий предохранитель
 L,H,D сечение соединительных кабелей
 SA аварийный сигнал о высокой температуре топлива
 K2 пускатель двигателя топливного насоса
 I1 ручной выключатель для остановки горелки (дополнительная опция)

XP разъем для блока контроля герметичности клапанов
 PG реле минимального давления газа
 S световой сигнал об аварийной остановке
 S1 световой сигнал об аварийной остановке на блоке контроля герметичности клапанов
 TR регулирующий термостат
 TL предельный термостат
 TS термостат безопасности
 VR регулирующий газовый клапан
 VS предохранительный газовый клапан

ENNE/EMME 4500

(пуск с переключением со звезды на треугольник) - с блоком контроля герметичности клапанов



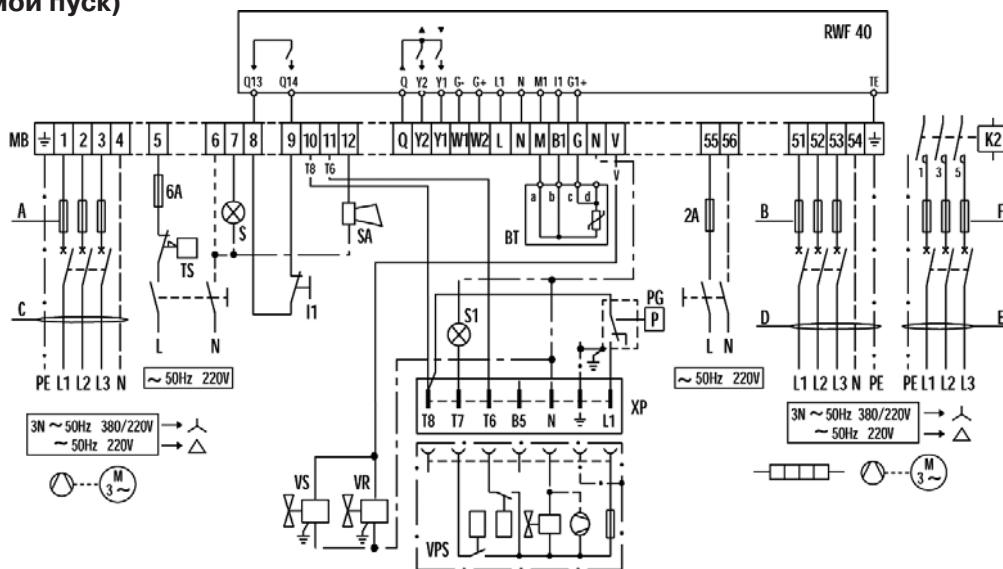
I1 ручной выключатель для остановки горелки
 PG реле минимального давления газа
 S световой сигнал об аварийной остановке
 S1 световой сигнал об аварийной остановке на блоке контроля герметичности клапанов
 TR регулирующий термостат
 TL предельный термостат
 TS термостат безопасности
 VR регулирующий газовый клапан
 VS предохранительный газовый клапан
 MB клеммная колодка горелки

VPS блок контроля герметичности клапанов
 MA клеммная колодка пускателя звезда - треугольник
 S2 световой сигнал об аварийной остановке вентилятора
 T6A плавкий предохранитель 6 Ампер
 F,B плавкий предохранитель
 L,H,D сечение соединительных кабелей
 SA аварийный сигнал высокой температуры топлива
 K2 контактор двигателя насоса

Модуляционный режим работы (датчик температуры)

ENNE/EMME 1400 - 2000 - 3000

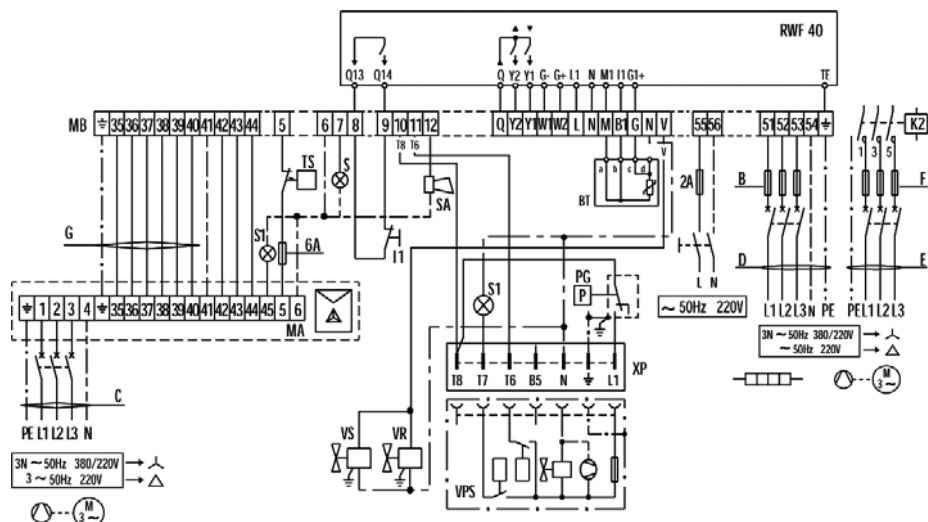
(прямой пуск)



- | | | | |
|----|---|---------|--|
| I1 | ручной выключатель для остановки горелки | MB | клеммная колодка горелки |
| XP | разъем для блока контроля герметичности клапанов | VPS | блок контроля герметичности клапанов |
| PG | реле минимального давления газа | RWF 40 | модулятор |
| S | удаленный сигнал об аварийной остановке | BT | датчик температуры |
| S1 | удаленный сигнал об аварийной остановке на блок контроля герметичности клапанов | T6A | плавкий предохранитель 6 Ампер |
| TS | термостат безопасности | F, B | плавкий предохранитель |
| VR | регулируемый газовый клапан | L, H, D | сечение соединительных кабелей |
| VS | предохранительный газовый клапан | SA | аварийный сигнал высокой температуры топлива |
| | | K2 | контактор двигателя насоса |

ENNE/EMME 4500

(пуск с переключением со звезды на треугольник)

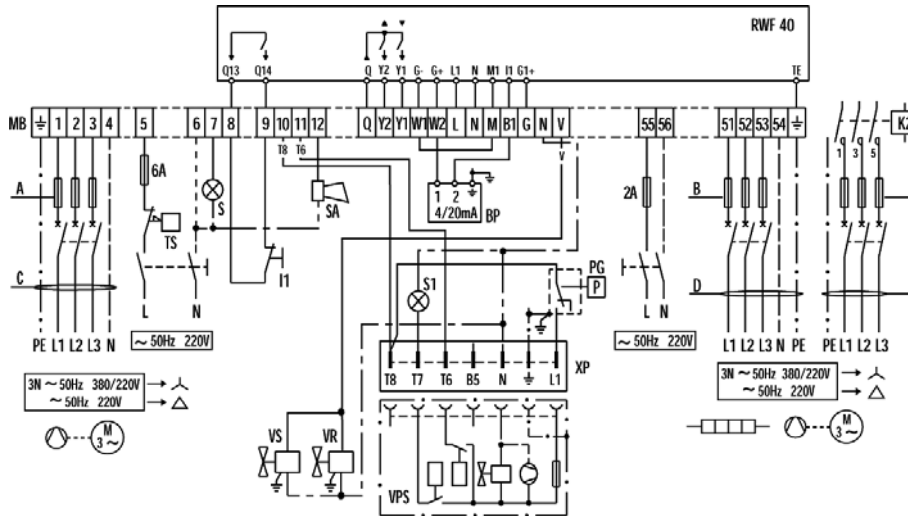


- | | | | |
|----|---|---------|--|
| I1 | ручной выключатель для остановки горелки | MB | клеммная колодка горелки |
| XP | разъем для блока контроля герметичности клапанов | VPS | блок контроля герметичности клапанов |
| PG | реле минимального давления газа | RWF 40 | модулятор |
| S | световой сигнал об аварийной остановке | BT | датчик температуры |
| S1 | световой сигнал об аварийной остановке на блоке контроля герметичности клапанов | T6A | плавкий предохранитель 6 Ампер |
| TS | термостат безопасности | F, B | плавкий предохранитель |
| VR | регулирующий газовый клапан | L, H, D | сечение соединительных кабелей |
| VS | предохранительный газовый клапан | SA | аварийный сигнал о высокой температуре топлива |
| | | K2 | контактор двигателя насоса |

Модуляционный режим работы (датчик давления)

ENNE/EMME 1400 - 2000 - 3000

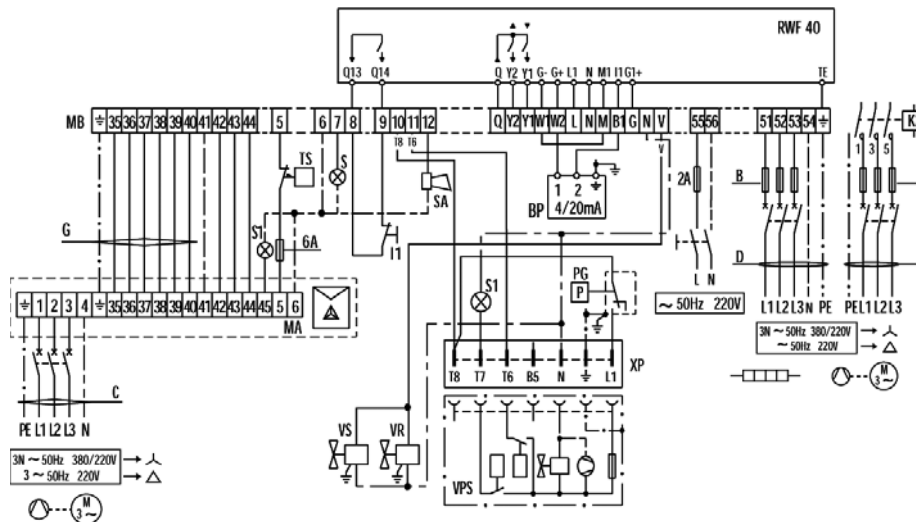
(прямой пуск)



- | | | | |
|----|---|---------|--|
| I1 | ручной выключатель для остановки горелки | MB | клеммная колодка горелки |
| XP | разъем для блока контроля герметичности клапанов | VPS | блок контроля герметичности клапанов |
| PG | реле минимального давления газа | RWF 40 | модулятор |
| S | световой сигнал об аварийной остановке | BP | датчик давления |
| S1 | световой сигнал об аварийной остановке на блоке контроля герметичности клапанов | T6A | плавкий предохранитель 6 Ампер |
| TS | термостат безопасности | F, B | плавкий предохранитель |
| VR | регулирующий газовый клапан | L, H, D | сечение соединительных кабелей |
| VS | предохранительный газовый клапан | SA | аварийный сигнал о высокой температуре топлива |
| | | K2 | контактор двигателя насоса |

ENNE/EMME 4500

(пуск с переключением со звезды на треугольник)



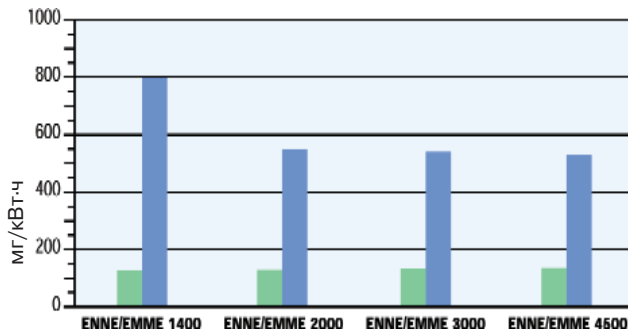
- | | | | |
|----|--|---------|--|
| I1 | ручной выключатель для остановки горелки | MB | клеммная колодка горелки |
| XP | разъем для блока контроля герметичности клапанов | VPS | блок контроля герметичности клапанов |
| PG | реле минимального давления газа | RWF 40 | модулятор |
| S | световой сигнал об аварийной остановке | BP | датчик давления |
| S1 | световой сигнал об аварийной остановке на блок контроля герметичности клапанов | T6A | плавкий предохранитель 6 Ампер |
| TS | термостат безопасности | F, B | плавкий предохранитель |
| VR | регулирующий газовый клапан | L, H, D | сечение соединительных кабелей |
| VS | предохранительный газовый клапан | SA | аварийный сигнал о высокой температуре топлива |
| | | K2 | контактор двигателя насоса |

В таблице приведены сечение питающего кабеля и тип плавкого предохранителя, которые необходимо использовать с горелками серии **ENNE/EMME**.

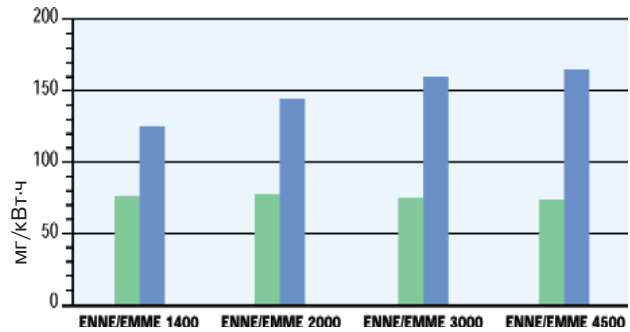
Модель	Прямой пуск				Пуск звезда-треугольник			
	ENNE/EMME 1400		ENNE/EMME 2000		ENNE/EMME 3000		ENNE/EMME 4500	
	230В	400В	230В	400В	230В	400В	230В	400В
A A	25	25	35	25	63	50	-	-
B A	50	35	50	35	63	50	63	50
F A	6	4	6	4	16	10	20	16
C мм ²	2,5	2,5	4	2,5	6	4	10	6
D мм ²	10	6	10	6	10	6	10	6
E мм ²	2,5	1,5	2,5	1,5	4	2,5	4	2,5
G мм ²	-	-	-	-	-	-	6	4

Выбросы вредных веществ в атмосферу

Выбросы NO_x



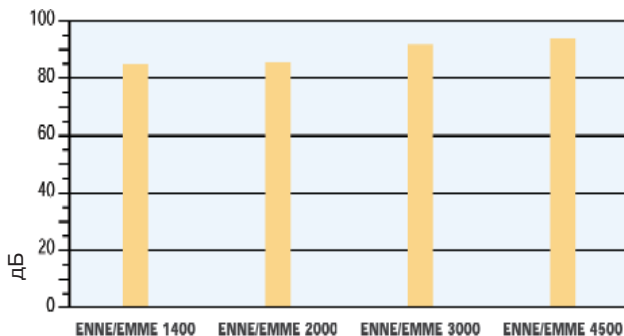
Выбросы CO



- При работе на газе
- При работе на мазуте

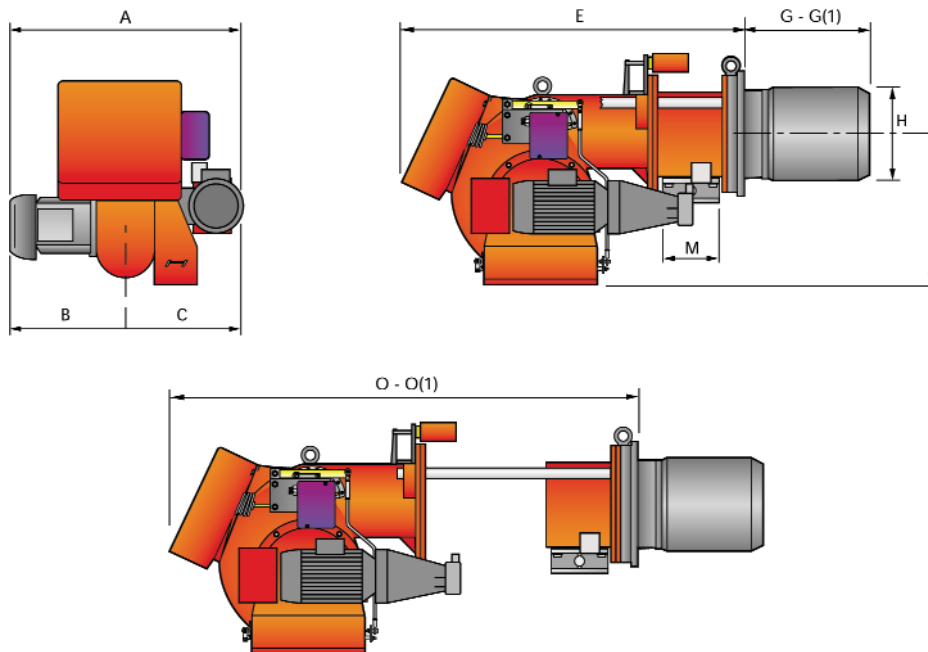
Выбросы по NO_x и CO соответствуют 1 классу (по Европейским нормам EN 676 и EN 267). Данные по выбросу вредных веществ измерены при работе на максимальной мощности.

Уровень шума



Уровень шума измерен на расстоянии 1 м от горелки при работе на максимальной мощности.

Габаритные размеры и вес

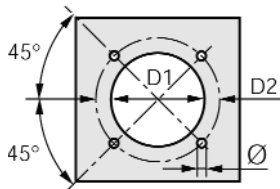


Модель	A	B	C	E	G - G(1)	H	I	M	O - O(1)
ENNE/EMME 1400	892	376	516	1090	385 - 495	250	467	2"	1475-1585
ENNE/EMME 2000	912	396	516	1090	385 - 495	260	467	DN80	1475-1585
ENNE/EMME 3000	1000	447	553	1320	476 - 606	336	525	DN80	1796-1926
ENNE/EMME 4500	1061	508	553	1320	476 - 606	336	525	DN80	1796-1926

Присоединение жидкого топлива - 1" нар.резьба

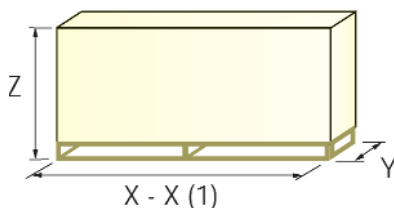
(1) размеры с удлиненной головкой

Фланец для установки горелки на котел



Модель	D1	D2	Ø
ENNE/EMME 1400	255	368	M16
ENNE/EMME 2000	265	368	M16
ENNE/EMME 3000	340	438	M20
ENNE/EMME 4500	340	438	M20

Упаковка



Модель	X - X(1)	Y	Z	кг
ENNE/EMME 1400	1670 - 1670	1010	780	265
ENNE/EMME 2000	1670 - 1670	1010	780	265
ENNE/EMME 3000	2000 - 2000	1160	870	280
ENNE/EMME 4500	2000 - 2000	1160	870	290

(1) Размеры с удлиненной головкой

Дополнительные принадлежности

Ограничительная вставка

С помощью ограничительной вставки можно ограничить длину головки горелки.



Ограничительная вставка

Горелка	Толщина вставки S (мм)	Артикул
ENNE/EMME 1400 - 2000	102	3000722
ENNE/EMME 3000 - 4500	130	3000751

Звукоизолирующий кожух

При необходимости снизить уровень шума от работающей горелки, дополнительно заказывается звукоизолирующий кожух.



Звукоизолирующий кожух

Горелка	Тип	Среднее снижение шума (дБ)	Артикул
ENNE/EMME	C7	10	3010376

Принадлежности для работы горелки в модуляционном режиме

Для осуществления модуляционного регулирования, на горелках серии **ENNE/EMME** необходимо установить модулятор и датчик температуры или давления (выбираются в зависимости от назначения теплогенератора).



Модулятор		Датчик		
Тип	Артикул	Тип	Диапазон	Артикул
RWF40	3010211	Температурный PT100	-100 +500°C	3010110
		Давления 4-20мА	0-2,5 бар	3010213
		Давления 4-20мА	0-16 бар	3010214

Потенциометр для определения положения сервопривода

Трехполюсный потенциометр с диапазоном от 0 до 1000 Ом (0-100%) устанавливается внутри серводвигателя и служит для определения его положения и передачи сигнала на пульт управления.



Потенциометр

Горелка	Артикул
ENNE/EMME 1400 - 2000 - 3000 - 4500	3010021

Дегазатор

Устройство позволяющее удалять газы, образующиеся при нагреве мазута.

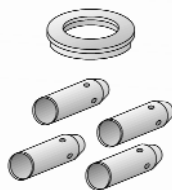


Дегазатор

Горелка	Артикул
ENNE/EMME 1400 - 2000	3000748
ENNE/EMME 3000 - 4500	3010012

Комплект для работы горелки на сжиженном газе

Для сжигания сжиженного нефтяного газа существует специальный комплект (устанавливается в головку горелки).



Комплект для работы на сжиженном газе

Горелка	Артикул для стандартной головки	Артикул для удлиненной головки
ENNE/EMME 1400 - 2000	3010063	3010063

Топливный фильтр (гребенчатый)

Служит для очистки мазута с вязкостью до 60°E при 50°С от механических примесей. Для поддержания температуры мазута в фильтр устанавливается электрический подогреватель с термостатическим регулятором мощности.



Электрические подогреватели и термостаты

Тип	Артикул
Подогреватель с термостатом и световым индикатором	3010060
Подогреватель	3010061
Термостат (двухступенчатый/регулируемый)	3010062

Тип	Степень фильтрации (мкм)	Артикул
Ø-1 1/2" (60°E при 50°С)	300	3010022

Форсунки

В горелках серии **ENNE/EMME** используются специальные форсунки с игольчатым клапаном. Форсунка выбирается для максимального расхода топлива с округлением в большую сторону.

Внимание! Форсунки не входят в стандартную комплектацию и заказываются отдельно. В таблице указаны форсунка и максимальный расход топлива через нее.



Угол распыления 45°

Горелка	Максимальный расход топлива через форсунку при давлении распыления 25 бар (кг/ч)	Артикул Bergonzo	Артикул Fluidics
ENNE/EMME 1400	70	3009203	3045426
ENNE/EMME 1400	80	3009205	3045427
ENNE/EMME 1400	90	3009207	3045428
ENNE/EMME 1400-2000	100	3009209	3045430
ENNE/EMME 1400-2000	125	3009211	3045432
ENNE/EMME 1400-2000-3000	150	3009213	3045434
ENNE/EMME 2000-3000	175	3009215	3045436
ENNE/EMME 2000-3000-4500	200	3009800	3045438
ENNE/EMME 3000-4500	225	3009801	3045440
ENNE/EMME 3000-4500	250	3009802	3045442
ENNE/EMME 3000-4500	275	3009803	3045444
ENNE/EMME 3000-4500	300	3009804	3045446
ENNE/EMME 4500	325	3009805	3045448
ENNE/EMME 4500	350	3009806	3045450
ENNE/EMME 4500	375	3009807	3045452
ENNE/EMME 4500	400	3009808	3045454
ENNE/EMME 4500	425	3009809	3045455
ENNE/EMME 4500	450	3009810	3045456