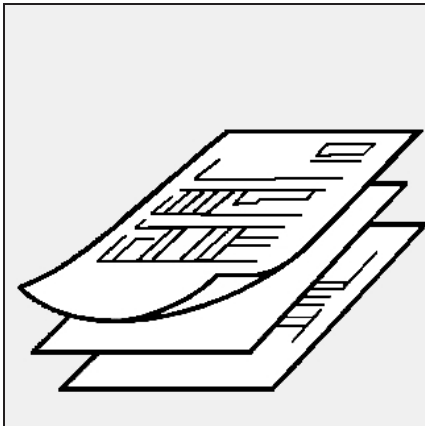




C 285, C 330, C 380, C 430 BX 517



Données techniques
Brûleurs bicom bustibles 2-11



Dati tecnici
Bruciatori misti di gas/gasolio 2-11



Datos técnicos
Quemadores bicom bustible 2-11



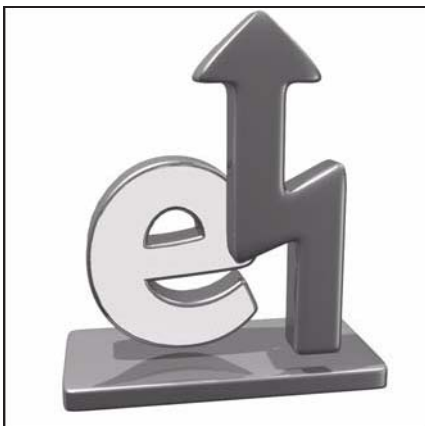
Technical data
Gas burners 2-11



Technische Daten
Dual fuel burners 2-11



Технические характеристики
на комбинированные горелки 2-11



Pièces de rechange
Pezzi di ricambio
Piezas de recambio
Spare parts list
Ersatzteilliste
Список запчастей 13-22



Schémas électrique et hydraulique
Schemi elettrico e idraulico
Esquema eléctrico y hidráulico
Electric and hydraulic diagrams
Elektro- und Hydraulikschema
Электрические и гидравлические схемы 13 014 092



Principaux composants / Caractéristiques d'utilisation

Componenti principali / Caratteristiche d'impiego

Componentes principales / Características de utilización

Main components / Characteristics of use

Wichtigste Komponenten / Betriebsdaten

Основные компоненты / Рабочие характеристики

Principaux composants

- Coffret de commande et sécurité :
LFL1.333
- Détecteur de flamme :
Cellule UV QRA2
- Moteur de ventilation :
C285, C330 4kW
C380 5,5kW
C430 10 ou 11 kW Ø38

Componenti principali

- Programmatore di comando :
LFL1.333
- Rilevatore di fiamma :
Cellula UV QRA2
- Motore del ventilatore :
C285, C330 4kW
C380 5,5kW
C430 10 o 11 kW Ø38

Principales componentes

- Cajetín de control y seguridad :
LFL1.333
- Detector de llama :
Célula UV QRA2
- Motor de ventilación :
C285, C330 4kW
C380 5,5kW
C430 10 o 11 kW Ø38

	Contacteur moteur B...		Relais thermique T25 (A)	
	400V	230V	400V	230V
Gr.MP	B9		1,7 - 2,4	3,5 - 5,0
C285	B12		7,5 - 11	13 - 19
C330	B12		7,5 - 11	13 - 19
C380	B12	B25	10 - 14	18 - 25
C430	B25	B50	24 - 32	36 - 52 T75

	Contattore motore B...		Relè termico T25 (A)	
	400V	230V	400V	230V
Gr.MP	B9		1,7 - 2,4	3,5 - 5,0
C285	B12		7,5 - 11	13 - 19
C330	B12		7,5 - 11	13 - 19
C380	B12	B25	10 - 14	18 - 25
C430	B25	B50	24 - 32	36 - 52 T75

	Contactor motor B...		Relè termico T25 (A)	
	400V	230V	400V	230V
Gr.MB	B9		1,7 - 2,4	3,5 - 5,0
C285	B12		7,5 - 11	13 - 19
C330	B12		7,5 - 11	13 - 19
C380	B12	B25	10 - 14	18 - 25
C430	B25	B50	24 - 32	36 - 52 T75

- Turbine du ventilateur :
C285, C330 Ø380 x 45
C380 Ø380 x 80
C430 Ø400 x 85 alésage Ø38
- Transformateur d'allumage :
(1 fuel + 1 gaz) 2 x 5kV
- Commande du volet d'air :
servomoteur SQM 10/16-30s/90°
- Manostat d'air :
LGW 3A2
- Temporisateur :
TP 40 D (3 à 40 s)
- Groupe motopompe fuel :
Moteur : 230/400V 50 Hz
0,75 kW 2800 min⁻¹
Pompe : NVBGRPIC
630 l/h à p = 0 bar
gavage p max 3bar
- Régulateur :
SN54-BG509-PF
- Vannes :
NF 2x121 K23 3510 G1/8
NO 322 H7306 G3/8

- Turbina del ventilatore :
C285, C330 Ø380 x 45
C380 Ø380 x 80
C430 Ø400 x 85 ales. Ø38
- Trasformatore d'accensione :
(1 gasolio + 1 gas) 2 x 5kV
- Comando della serranda aria :
Servomotore SQM 10/16-30s/90°
- Pressostato aria :
LGW 3 A2
- Temporizzatore :
TP 40 D (da 3 a 40 s)
- Gruppo motopompa gasolio :
Motore : 230/400V 50 Hz
0,75 kW 2800 min⁻¹
Pompa : NVBGRPIC
630 l/h a p = 0 bar
alim p. caduta p max 3bar
- Regolatore :
SN54-BG509-PF
- Valvole :
NF 2x121 K23 3510 G1/8
NO 322 H7306 G3/8

- Turbina del ventilador :
C285, C330 Ø380 x 45
C380 Ø380 x 80
C430 Ø400 x 85 alis. Ø38
- Transformador de encendido :
(1 gasoleo + 1 gas) 2 x 5kV
- Control trampilla de aire :
Servomotor SQM 10/16-30s/90°
- Presostato de aire :
LGW 3 A2
- Temporizador :
TP 40 D (3 a 40s)
- Gruppo motobomba gasoleo :
Motor : 230/400V 50 Hz
0,75 kW 2800 min⁻¹
Bomba : NVBGRPIC
630 l/h a p = 0 bar
cebado : p max 3bar
- Regulador :
SN54-BG509-PF
- Valvulas :
NF 2x121 K23 3510 G1/8
NO 322 H7306 G3/8

Caractéristiques d'utilisation

- Température ambiante :
- d'utilisation : -5 ... 40°C
 - de stockage : -20 ... 70°C
- Tension / Fréquence :
- circuit commande
230 VAC -15...+10% - 50Hz^{±1%}
monophasé
 - circuit puissance
400 VAC -15...+10% - 50 Hz^{±1%}
triphase
- Degré de protection :
- IP 41

▲ Dans le cas d'une alimentation électrique sans neutre à la terre, installer un transformateur d'isolement de 2,5 A/630 VA

Caratteristiche d'impiego

- Temperatura ambiente :
- d'utilizzazione : -5 ... 40° C
 - di stoccaggio : -20 ... 70° C
- Tensione / Frequenza :
- circuito comando
230 VAC -15...+10% - 50 Hz^{±1%}
monofase
 - circuito potenza
400 VAC -15...+10% - 50 Hz^{±1%}
trifase
- Grado di protezione :
- IP 41

▲ In caso di alimentazione elettrica senza neutro collegato a terra, installare un trasformatore d'isolamento di 2,5 A/630 VA.

Características de utilización

- Temperatura ambiente :
- de utilización : -5 ... 40° C
 - de almacenamiento : -20 ... 70° C
- Tensión eléctrica / Frecuencia :
- circuito de control
230 VAC -15...+10% - 50 Hz^{±1%}
monofásico
 - circuito de potencia
400 VAC -15...+10% - 50 Hz^{±1%}
trifásico
- Grado de protección :
- IP 41

▲ En caso de alimentación eléctrica sin neutro a tierra instalar un transformador de aislamiento de 2,5 A/630 VA.

Principaux composants / Caractéristiques d'utilisation

Componenti principali / Caratteristiche d'impiego

Componentes principales / Características de utilización

Main components / Characteristics of use

Wichtigste Komponenten / Betriebsdaten

Основные компоненты / Рабочие характеристики

Main components

- Control and safety unit :
LFL1.333
- Flame detector :
UV-cell QRA2
- Fan motor :
C285,C330 4kW
C380 5,5kW
C430 10 or 11 kW Ø38

	Motor contactor B...		Thermal relay T25 (A)	
	400V	230V	400V	230V
Motor pump	B9		1,7 - 2,4	3,5 - 5,0
C285	B12		7,5 - 11	13 - 19
C330	B12		7,5 - 11	13 - 19
C380	B12	B25	10 - 14	18 - 25
C430	B25	B50	24 - 32	36 - 52 T75

- Fan turbine :
C285,C330 Ø380 x 45
C380 Ø380 x 80
C430 Ø400 x 85 bore. Ø38
- Ignition transformer :
(1 for fuel-oil + 1 for gas) 2 x 5kV
- Air flap control :
Servomotor SQM 10/16-30s/90°
- Air pressure switch :
LGW 3 A2
- Fuel-oil motor pump :
Motor : 230/400V 50 Hz
0,75 kW 2800 min⁻¹
Pump : NVBGRPIC
630 l/h at p = 0 bar
Feed p max 3bar
Regulator : SN54-BG509-PF
Valves : NF 2x121 K23 3510 G1/8
NO 322 H7306 G3/8

Characteristics of use

- Ambient temperature :
- for use : - 5... 40° C
- for storage : - 20... 70° C
- Voltage / Frequency :
- control circuit
230 VAC -15...+10% - 50 Hz^{±1%}
single-phase
- power circuit
400 VAC -15...+10% - 50 Hz^{±1%}
triphasé
- Protection level :
- IP 41

▲With an electrical power supply without an earthed neutral, install a 2,5 A/630 VA isolation transformer

Wichtigste Komponenten

- Feuerungsautomat :
LFL1.333
- Flammenüberwachung :
UV-Zelle QRA2
- Gebäsemotor :
C285,C330 4kW
C380 5,5kW
C430 10 oder 11 kW Ø38

	Motorschütz B...		Überstromrelais T25 (A)	
	400V	230V	400V	230V
Pump.- Aggr.	B9		1,7 - 2,4	3,5 - 5,0
C285	B12		7,5 - 11	13 - 19
C330	B12		7,5 - 11	13 - 19
C380	B12	B25	10 - 14	18 - 25
C430	B25	B50	24 - 32	36 - 52 T75

- Lüfterrad :
C285,C330 Ø380 x 45
C380 Ø380 x 80
C430 Ø400 x 85 Bohr. Ø38
- Zündtrafo :
(1 für Öl + 1 für Gas) 2 x 5kV
- Luftklappensteuerung :
Stellantrieb SQM 10/16-30s/90°
- Luftdruckwächter :
LGW 3 A2
- Öl-Motorpumpenaggregat :
Motor : 230/400V 50 Hz
0,75 kW 2800 min⁻¹
Pumpe : NVBGRPIC
630 l/h um p = 0 bar
Zulauf p max 3bar
Öldruckregler : SN54-BG509-PF
Ventile : NF 2x121 K23 3510 G1/8
NO 322 H7306 G3/8

Betriebsdaten

- Umgebungstemperatur :
- Betriebstemperatur : -5...40°C
- Lagerungstemperatur : -20...70°C
- Spannung/Frequenz :
- Steuerkreis
230 VAC -15...+10% - 50 Hz^{±1%}
einphasig
- Leistungskreis
400 VAC -15...+10% - 50 Hz^{±1%}
dreiphasig
- Schutzart :
- IP 41

▲Bei einer Stromversorgung ohne geerdeten Nullleiter einen Isoliertrafo mit 2,5 A/630 VA installieren.

Основные компоненты

- Прибор управления :
LFL 1.333
- Контроль факела :
фотоэлемент УФ QRA2
- Двигатель воздухоудвки :
C285, C3304 кВт
C380 5,5 кВт
C430 10 или 11 кВт Ø 38

	Контактор двигателя B...		Термореле T25 (A)	
	400В	230В	400В	230В
Насос	B9		1,7 - 2,4	3,5 - 5,0
C285	B12		7,5 - 11	13 - 19
C330	B12		7,5 - 11	13 - 19
C380	B12	B25	10 - 14	18 - 25
C430	B25	B50	24 - 32	36 - 52 T75

- Колесо вентилятора :
C285, C330Ø 380 x 45
C380 Ø 380 x 80
C430 Ø 400 x 85 отверстие
Ø 38
- Трансформатор розжига :
(1 для жидкого топлива + 1 для газа)
2 x 5 кВ
- Управление воздушной заслонкой :
серводвигатель SQM 10/16-30с./90°
- Реле давления воздуха :
LGW 3 A2
- Жидкотопливный насосный агрегат :
Двигатель: 230/400 В 50 Гц,
0,75 кВт 2800 мин⁻¹
Насос: NVBGRPIC
630 л/ч при p = 0 бар,
подача p max 3 бара
Регулятор давления жидкого
топлива : SN54-BG509-PF
Клапаны : NF 2x121 K23 3510 G1/8
NO 322 H7306 G3/8

Рабочие характеристики

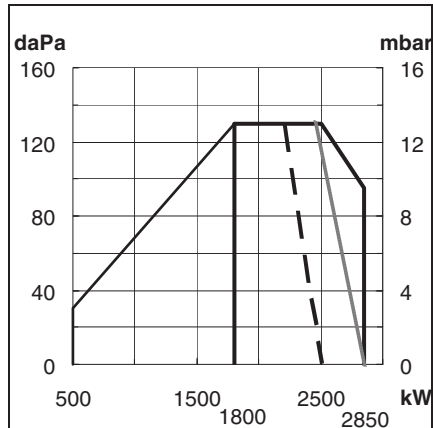
- Температура окружающей среды :
- Рабочая температура : -5...40°C
- Температура хранения : -20...70°C
- Напряжение / частота :
- Цепь управления
230 В переменный ток -15...+10% -
50 Гц^{±1%} однофазный
- Силовая цепь
400 В переменный ток -15...+10% -
50 Гц^{±1%} трехфазный
- Вид защиты :
- IP 41

▲При электропитании без заземленной нейтрали смонтируйте изоляционный трансформатор с 2,5 А / 630 ВА.

Courbes de puissance
Curve di potenza
Diagramas de potencia
Power graphs
Arbeitsfelder
Рабочие поля

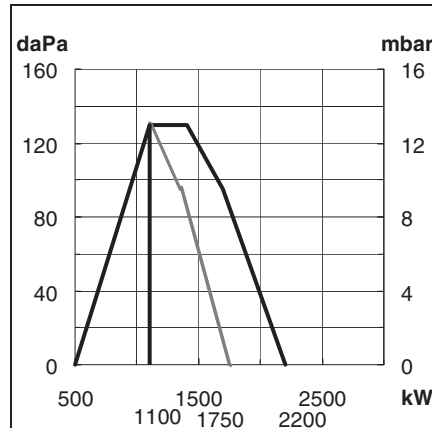
C285

G20 P300 MBVEF 412)
 G20 p40 VGD DN 80)
 p150 VGD DN 65)
 MBVEF 420FP)



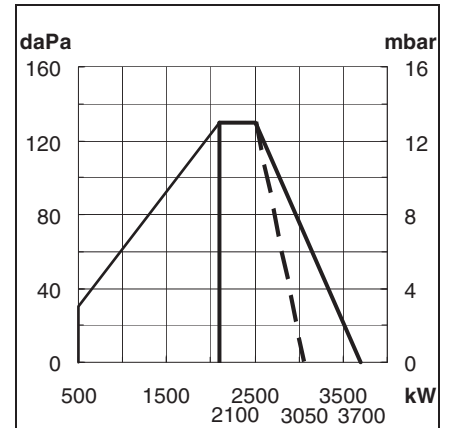
C285

G20 p20 VGD DN80)
 VGD DN65)

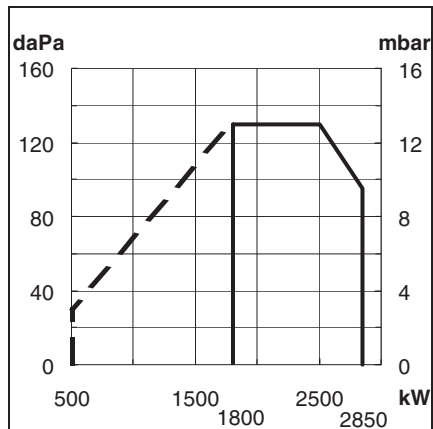


C330

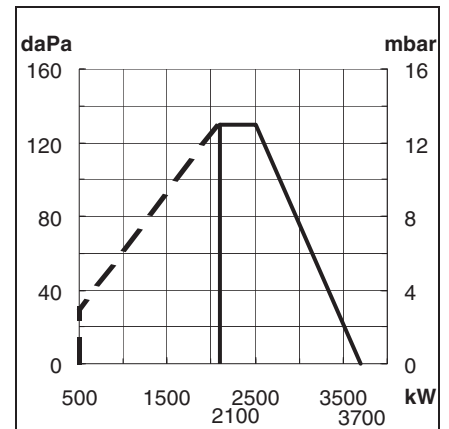
G20 P300 MBVEF 420FP)
 G20 p40 VGD DN80)



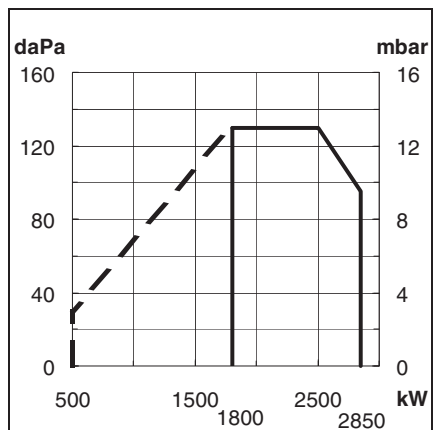
G25 P300



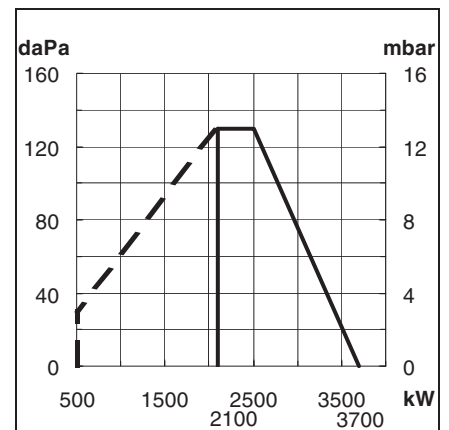
G25 P300



G31 P148



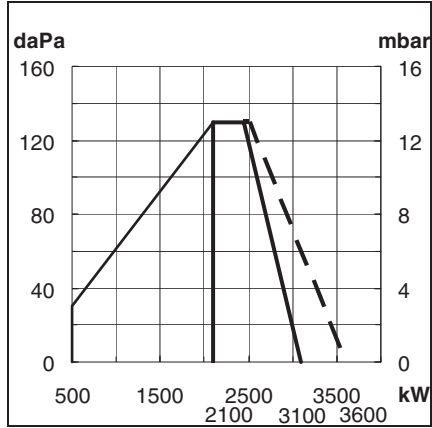
G31 P148



Courbes de puissance
Curve di potenza
Diagramas de potencia
Power graphs
Arbeitsfelder
Рабочие поля

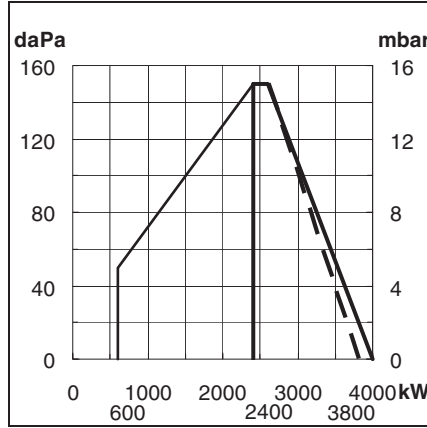
C330

G20 P150 MBVEF 420FP —
 VGD DN 65 - - - -



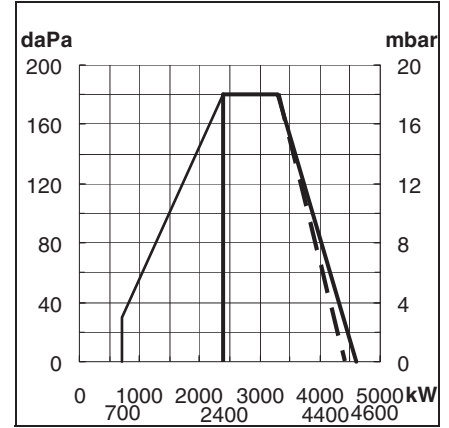
C380

G20 P300 MBVEF 420 FP —
 p150 VGD DN65 - - - -

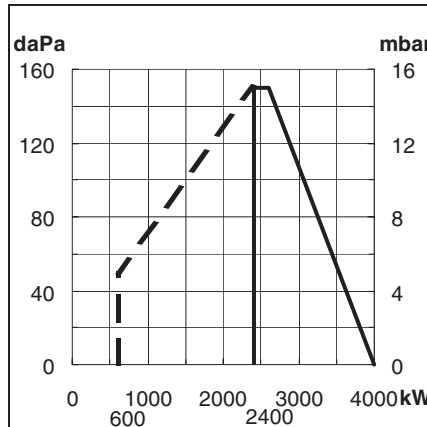


C430

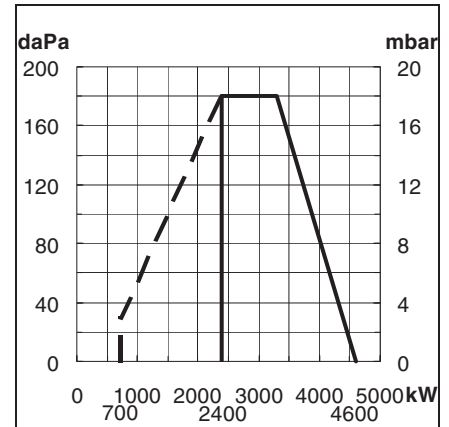
G20 P300 MBVEF 420 FP —
 P150 VGD DN65 - - - -



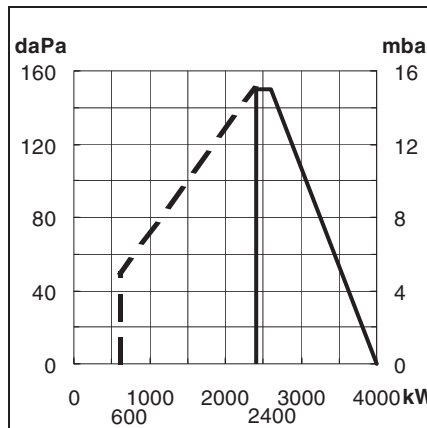
G25 P300 —



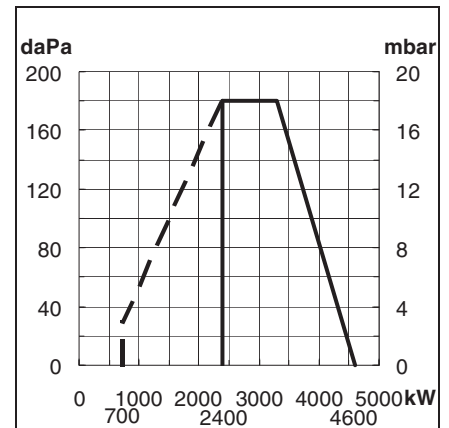
G25 P300 —



G31 P148 —



G31 P148 —



Type Tipo Tipo Type Art Тип	Groupe Gruppo Grupo Group Gruppe Группа	Pression de distribution Pressione di distribuzione Presión de distribución Distribution pressure Eingangsdruk Давление на входе			Hi à 0°C et 1013 mbar Hi a 0°C e 1013 mbar Hi à 0° C y 1013 mbar Hi at 0°C and 1013 mbar Hi bei 0°C und 1013mbar Hi при 0°C и 1013 мбар		Gaz Gas Gas Gas Gas Газ
		Pn mbar мбар	Pmin mbar мбар	Pmax mbar мбар	min (kWh/m ³) мин. (кВтч/м ³)	max (kWh/m ³) макс. (кВтч/м ³)	
Gaz H Gas H Газ H	2H	20 25 40 50 100 300	17 20 32 42,5 80 240	25 30 48 57,5 120 360	9,5	11,5	G20
Gaz L Gas L Газ L	2L	25 300	20 240	30 360	8,5	9,5	G25
Gaz P Gas P Газ P	3P	37 148	25 120	45 180	24,5	26,5	G31

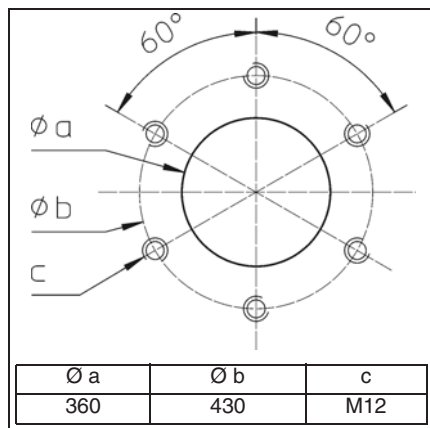
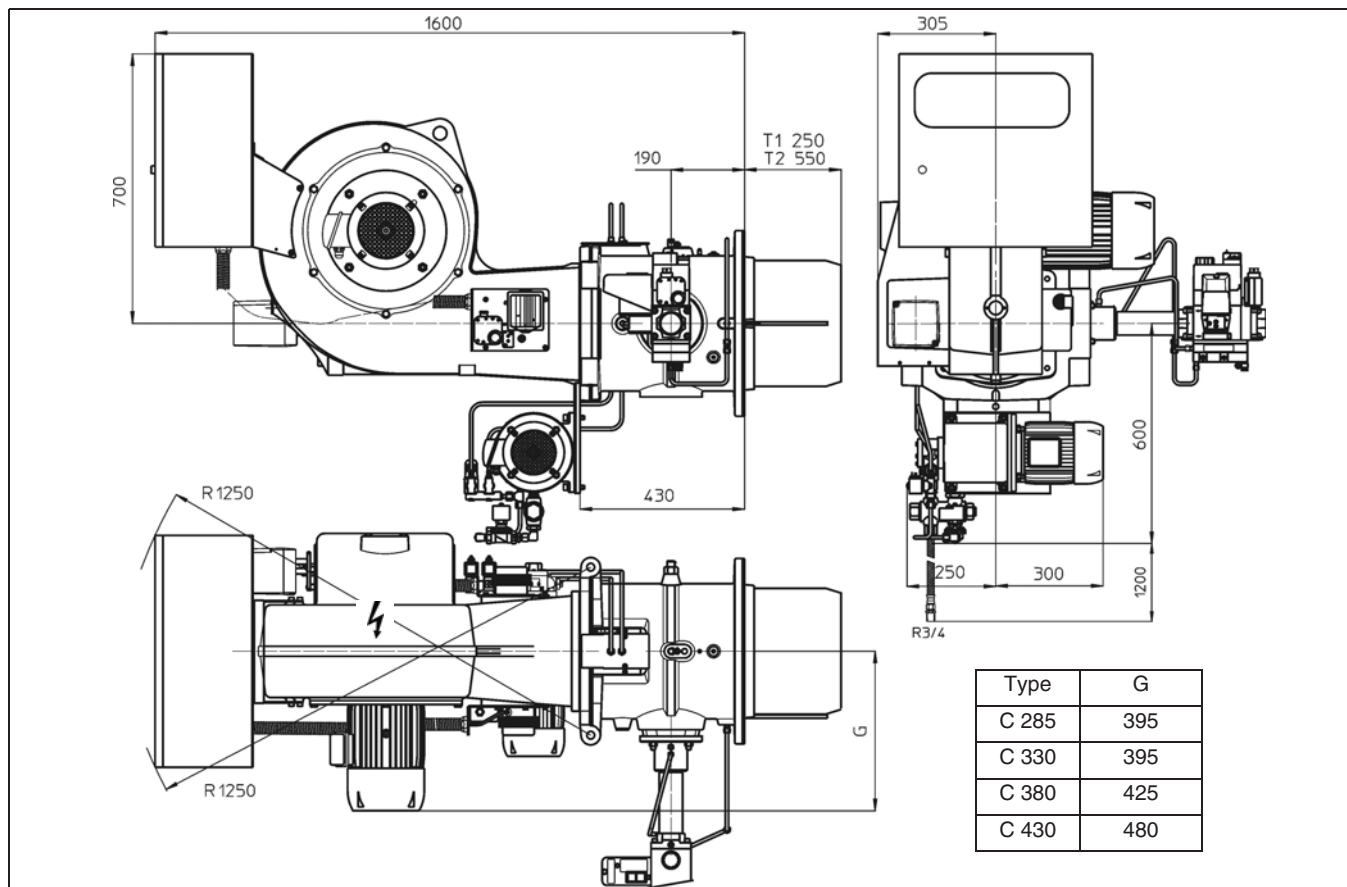
Puissance kW Potenza kW Potencia kW Power kW Leistung kW Мощность кВт Мощность кВт	C285 BX					C330 BX				
	min MIN.	p20 p40 mbar	40/50 100/300 mbar	148 mbar max макс.		min	G20p40 mbar max макс.	G20 p150 mbar	100 300 mbar	148 mbar max макс.
Bfuleur (kW) Min. allumage (kW) Générateur (kW) Débit nominal réel de gaz à 15°C et 10 ¹³ mbar	1100 ... 1800 500	1750 ... 2500	2850	2850	2100 500	3050 2806	3100 2852	3600 ... 3700	3700	
Naturel groupe H Hi =9,45 Naturel groupe L Hi =8,13 Propane P Hi =24,44 Masse volumique kg/m ³ = 1,98	1012 ... 1656	1610 ... 2300	2622	2622	1932	2806	2852	3312 ... 3404	3404	
	116 ... 190 135 ... 221 45 ... 74	185 ... 265	302	—	222	375	381	381 ... 392	—	
		215 ... 308	351	—	258	—	—	443 ... 455	—	
		72 ... 102	117	117	86	—	—	—	151	
Bruciatore (kW) Min. accensione (kW) Generatore (kW) Portata nominale eff. di gas a 15°C e 10 ¹³ mbar	1100 ... 1800 500	1750 ... 2500	2850	2850	2100 500	3050 2806	3100 2852	3600 ... 3700	3700	
Naturel gruppo H Hi =9,45 Naturale gruppo H Hi =8,13 Propano P Hi =24,44 Massa volumica kg/m ³ = 1,98	1012 ... 1656	1610 ... 2300	2622	2622	1932	2806	2852	3312 ... 3404	3404	
	116 ... 190 135 ... 221 45 ... 74	185 ... 265	302	—	222	375	381	381 ... 392	—	
		215 ... 308	351	—	258	—	—	443 ... 455	—	
		—	—	117	86	—	—	—	151	
Queimador (kW) Min. encendido (kW) Generador (kW) Caudal nominal real de gas a 15°C y 10 ¹³ mbar	1100 ... 1800 500	1750 ... 2500	2850	2850	2100 500	3050 2806	3100 2852	3600 ... 3700	3700	
Natural grupo H Hi =9,45 Natural grupo L Hi =8,13 Propano P Hi =24,44 Densidad kg/m ³ = 1,98	1012 ... 1656	1610 ... 2300	2622	2622	1932	2806	2852	3312 ... 3404	3404	
	116 ... 190 135 ... 221 45 ... 74	185 ... 265	302	—	222	375	381	381 ... 392	—	
		215 ... 308	351	—	258	—	—	443 ... 455	—	
		—	—	117	86	—	—	—	151	
Bumer (kW) Min. ignition (kW) Generator (kW) Actual gas flow rate at 15°C and 10 ¹³ mbar	1100 ... 1800 500	1750 ... 2500	2850	2850	2100 500	3050 2806	3100 2852	3600 ... 3700	3700	
Natural group H Hi =9,45 Natural group L Hi =8,13 Propane P Hi =24,44 Voluminal mass kg/m ³ = 1,98	1012 ... 1656	1610 ... 2300	2622	2622	1932	2806	2852	3312 ... 3404	3404	
	116 ... 190 135 ... 221 45 ... 74	185 ... 265	302	—	222	375	381	381 ... 392	—	
		215 ... 308	351	—	258	—	—	443 ... 455	—	
		—	—	117	86	—	—	—	151	
Brenner (kW) Min. Zündleistung (kW) Kessel (kW) Effektiver Gasdurchsatz bei 15°C und 10 ¹³ mbar	1100 ... 1800 500	1750 ... 2500	2850	2850	2100 500	3050 2806	3100 2852	3600 ... 3700	3700	
Erdgas Gruppe H Hi =9,45 Erdgas Gruppe L Hi =8,13 Flüssiggas P Hi =24,44 Dichte kg/m ³ = 1,98	1012 ... 1656	1610 ... 2300	2622	2622	1932	2806	2852	3312 ... 3404	3404	
	116 ... 190 135 ... 221 45 ... 74	185 ... 265	302	—	222	375	381	381 ... 392	—	
		215 ... 308	351	—	258	—	—	443 ... 455	—	
		—	—	117	86	—	—	—	151	
Горелка (кВт) Мин. мощность розжига (кВт) Котел (кВт) при 15°C и 10 ¹³ мбар (мбар)	1100 ... 1800 500	1750 ... 2500	2850	2850	2100 500	3050 2806	3100 2852	3600 ... 3700	3700	
Прир.газ группы H Hi =9,45 Прир.газ группы L Hi =8,13 Сжиженный газ П Hi =24,44 Плотность кг/м ³ = 1,98	1012 ... 1656	1610 ... 2300	2622	2622	1932	2806	2852	3312 ... 3404	3404	
	116 ... 190 135 ... 221 45 ... 74	185 ... 265	302	—	222	375	381	381 ... 392	—	
		215 ... 308	351	—	258	—	—	443 ... 455	—	
		—	—	117	86	—	—	—	151	

Puissance kW Potenza kW Potencia kW Power kW Leistung kW Мощность кВт		C380 BX				C430 BX			
		min	150 mbar	300 mbar	148 mbar	min	150 mbar	300 mbar	148 mbar
		мин.	max макс.	max макс.	max макс.	мин.	max макс.	max макс.	max макс.
Brûleur Min. allumage Générateur Débit nominal réel de gaz à 15°C et 1013 mbar	(kW) (kW) (kW)	2400 600 2208	3800 3496	4000 3680	2850 2622	2400 700 2208	4400 4048	4600 4232	4600 4232
Naturel groupe H H =9,45	m³/h (kWh/m³)	254	402	423	—	254	541	487	—
Naturel groupe L H =8,13	m³/h (kWh/m³)	295	467	492	—	295	—	566	—
Propane P H =24,44	m³/h (kWh/m³)	98	155	164	117	98	—	—	188
Masse volumique kg/m³ = 198									
Bruciatore Min. accensione Generatore Portata nominale eff. di gas a 15°C e 1013 mbar	(kW) (kW) (kW)	2400 600 2208	3800 3496	4000 3680	2850 2622	2400 700 2208	4400 4048	4600 4232	4600 4232
Naturale gruppo H H =9,45	m³/h (kWh/m³)	254	402	423	—	254	541	487	—
Naturale gruppo L H =8,13	m³/h (kWh/m³)	295	467	492	—	295	—	566	—
Propano P H =24,44	m³/h (kWh/m³)	98	—	—	117	98	—	—	188
Massa volumica kg/m³ = 198									
Queimador Min. encendido Generador Caudal nominal real de gas a 15°C y 1013 mbar	(kW) (kW) (kW)	2400 600 2208	3800 3496	4000 3680	2850 2622	2400 700 2208	4400 4048	4600 4232	4600 4232
Natural grupo H H =9,45	m³/h (kWh/m³)	254	402	423	—	254	541	487	—
Natural grupo L H =8,13	m³/h (kWh/m³)	295	467	492	—	295	—	566	—
Propano P H =24,44	m³/h (kWh/m³)	98	—	—	117	98	—	—	188
Densidad kg/m³ = 198									
Burner Min. ignition Generator Actual gas flow rate at 15°C and 1013 mbar	(kW) (kW) (kW)	2400 600 2208	3800 3496	4000 3680	2850 2622	2400 700 2208	4400 4048	4600 4232	4600 4232
Natural group H H =9,45	m³/h (kWh/m³)	254	402	423	—	254	541	487	—
Natural group L H =8,13	m³/h (kWh/m³)	295	467	492	—	295	—	566	—
Propane P H =24,44	m³/h (kWh/m³)	98	—	—	117	98	—	—	188
Voluminal mass kg/m³ = 198									
Brenner Min. Zündleistung Kessel Effektiver Gasdurchsatz bei 15°C und 1013 mbar	(kW) (kW) (kW)	2400 600 2208	3800 3496	4000 3680	2850 2622	2400 700 2208	4400 4048	4600 4232	4600 4232
Erdgas Gruppe H H =9,45	m³/h (kWh/m³)	254	402	423	—	254	541	487	—
Erdgas Gruppe L H =8,13	m³/h (kWh/m³)	295	467	492	—	295	—	566	—
Flüssiggas P H =24,44	m³/h (kWh/m³)	98	—	—	117	98	—	—	188
Dichte kg/m³ = 198									
Горелка Мин. мощность розжига Котел при 15°C и 1013 мбар (мбар)	(кВт) (кВт) (кВт)	1100 500 1012	1750 1610	2850 2622	2850 2622	2100 500 1932	3100 2852	3600 3312	3700 3404
Прир.газ группы H H =9,45	m³/ч (кВтч/м³)	116	185	302	—	222	381	381	—
Прир.газ группы L H =8,13	m³/ч (кВтч/м³)	135	215	351	—	258	—	443	—
Сжиженный газ П H =24,44	m³/ч (кВтч/м³)	45	—	—	117	86	—	—	151
Плотность кг/м³ = 198									

Composition de la rampe gaz
Composizione della rampa gas
Composición de la rampa de gas
Gas manifold composition
Zusammensetzung der Gasarmatur
Газорегулирующая арматура

Brûleur Bruciatore Quemador Burner Brenner Горелка	Gaz Gas Gas Gas Gas Газ	P gaz P Gas P Gas P Gas P Gas P Газ	P max P макс	Vanne Valvola Válvula Valve Ventil Клапан			Contrôleur étanchéité Controllore tenuta Control. estanqueidad Leakage test unit Dichtheitskontroll Контроль утечек	Filtre Filtro Filtro Filter Filter Фильтр			Manostat Manostato Manóstato Press. Switch Druckwächter Реле давления	
				MB VEF...	VGD...	Ø bride Ø flangia Ø brida Ø flange Ø Flansch Ø фланец Rp		Intégré Incorp. Integrado Integrated Interner внутр.	extérieur externo external externer наружный	poche tasca bolsa pocket Taschen карман ный FP		GW...
		mbar мбар	kW кВт				VPS...	FI	Rp			
C285	G20	20	1750		40.065	DN65	504S02		DN65		50 A4	
			2200		40.080	DN80			DN80		50 A4	
		40	2500		40.065	DN65			DN65		50 A4	
			2850		40.080	DN80			DN80		50 A4	
	G25	300	2850	420				2			FP	500 A5
			2850	412				1,1/4	FI	2		500 A5
			2850	412				1,1/4	FI	2		500 A5
			2850	412				1,1/4	FI	2		500 A5
C330	G20	40	3050		40.080	DN80	504S02		DN80		50 A4	
			3100	420				2			FP	500 A5
		3600		40.065	DN65			DN65		50 A4		
		3700	420			2				FP	500 A5	
	G25	300	3700	420				2			FP	500 A5
			3700	420				2			FP	500 A5
G31	148	3700	420			2				500 A5		
C380	G20	150	3800		40.065	DN65	504 S02		DN65		50 A4	
			4000	420				2			FP	500 A5
			4000	420				2			FP	500 A5
			4000	420				2			FP	500 A5
C430	G20	150	4400		40.065	DN65	504 S02		DN65		50 A4	
			4600	420				2			FP	500 A5
	G25	300	4600	420				2			FP	500 A5
			4600	420				2			FP	500 A5
G31	148	4600	420			2			FP	500 A5		

**Encombremet Dimensions
Dimensioni d'ingombro
Dimensiones Medidas
Space requirements and dimensions
Maßbild und Abmessungen
Чертеж с размерами**



Encombremet et dimensions

Respecter une distance libre minimum de 1,20 mètre de chaque côté du brûleur pour permettre les opérations de maintenance.

Ventilation chaufferie

Le volume d'air neuf requis est de 1,2 m³/kWh produit au brûleur.

Rampe gaz

S'implante uniquement à l'horizontale à **droite** ou à gauche.

Dimensioni d'ingombro

Lasciare uno spazio libero minimo di 1,2 metri su ogni lato del bruciatore per consentire le operazioni di manutenzione.

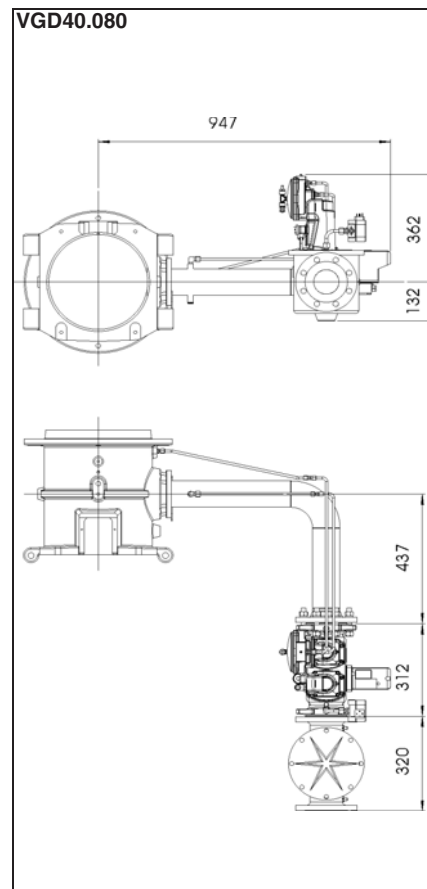
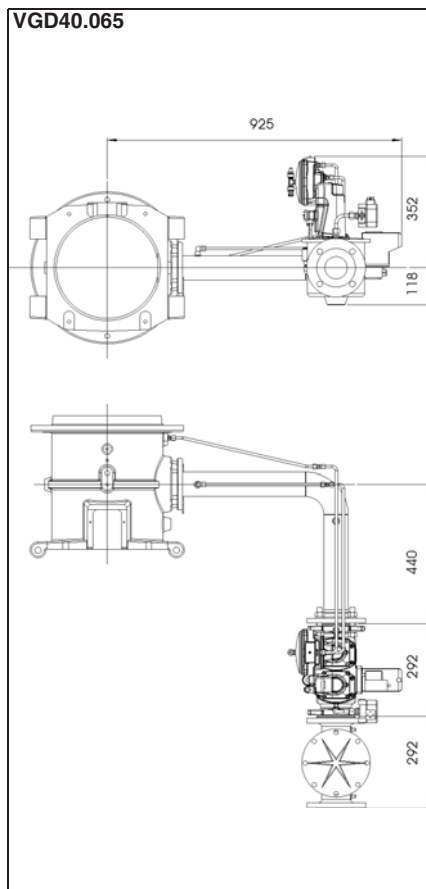
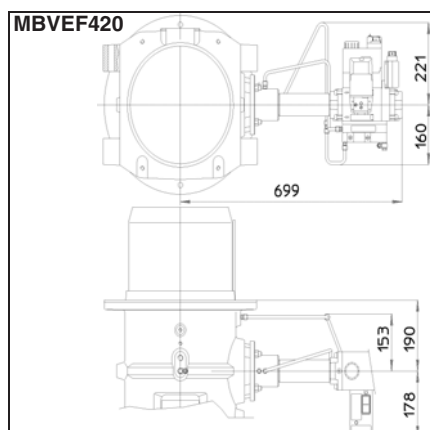
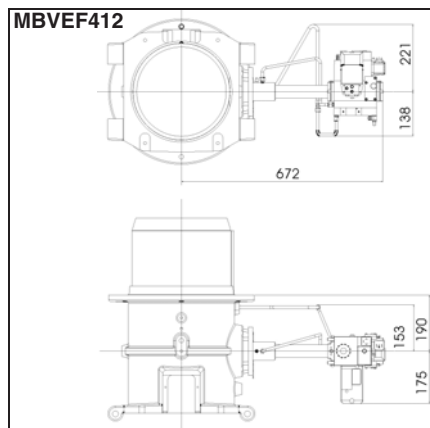
Ventilazione locale caldaia

La portata dell'aria di ricambio del locale deve essere almeno di 1,2 m³/kWh bruciatore.

Rampa gas

Deve essere installata unicamente in orizzontale a **destra** o a sinistra.

**Encombremet Dimensions
Dimensioni d'ingombro
Dimensiones Medidas
Space requirements and dimensions
Maßbild und Abmessungen
Чертеж с размерами**



Dimensiones y medidas

Respetar una distancia libre mínima de 1,2 metros a ambos lados del quemador para permitir las operaciones de mantenimiento.

Ventilación calentador

El volumen de aire nuevo requerido es de 1,2 m³/kWh producido en el quemador.

Rampa de gas

Sólo se coloca en horizontal a la derecha o a la izquierda.

Чертеж с размерами

Для теххода с каждой стороны горелки должно быть оставлено свободное место как минимум 1,2 м.

Вентиляция котельного помещения

Подача свежего воздуха должна составлять 1,2 м³/кВтч мощности горелки.

Газорегулирующая арматура

Возможен горизонтальный монтаж справа или слева.

Space requirements and dimensions

Leave a space of at least 1.2 metres on each side of the burner for maintenance purposes.

Boiler-house ventilation

Volume of fresh air required is 1.2 m³/kWh produced at the burner.

Gas manifold

Can only be installed horizontally, on the right or on the left.

Maßbild und Abmessungen

Für Servicearbeiten ist ein freier Abstand von min. 1,2 m auf jeder Seite des Brenners sicherzustellen.

Heizraumbelüftung

Die nötige Frischluftzufuhr beträgt 1,2 m³/kWh am Brenner.

Gasarmaturgruppe

Montage waagrecht **rechts** oder links möglich.

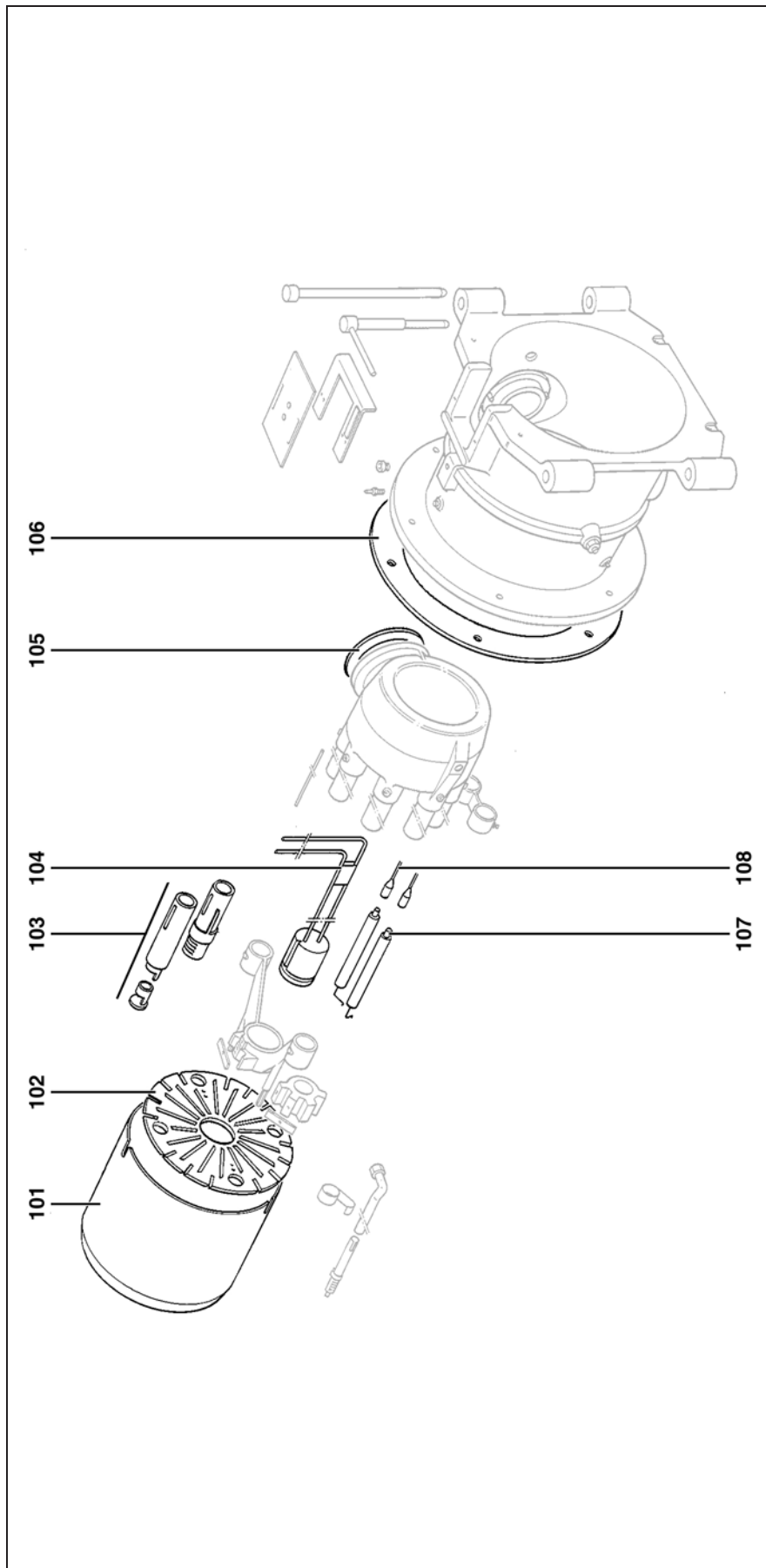


C 285, C 330, C 380, C 430 BX 517



**Pièces de rechange
Pezzi di ricambio
Piezas de recambio
Spare parts list
Ersatzteilliste
Список запчастей**

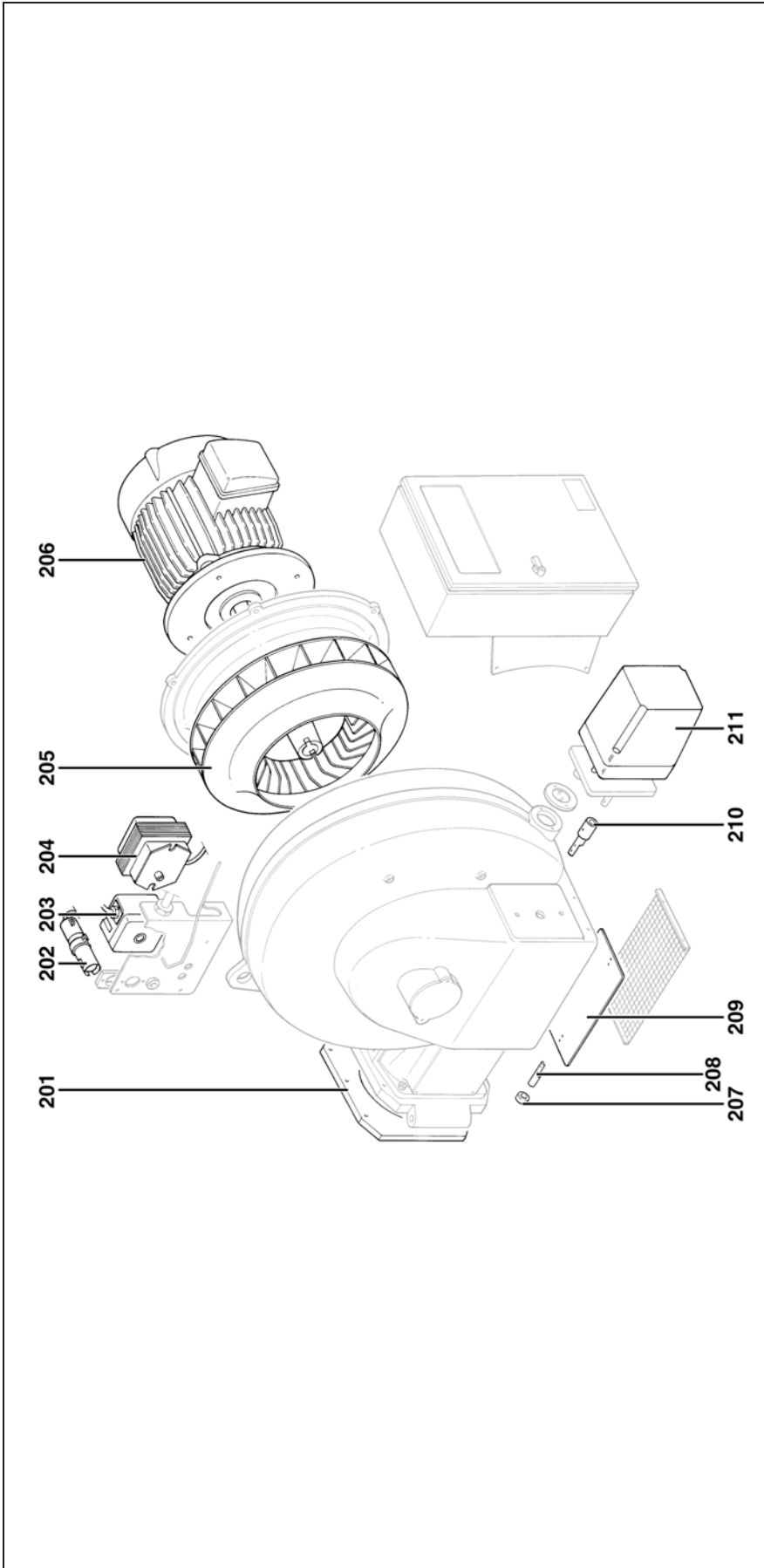




Pos.	Désignation	Denominazione	Designación	Description	Bezeichnung	Название	Art. Nr.
100	Tête de combustion	Testa di combustione	Cabezal de combustión	Mixing unit	Mischeinrichtung	Головка горелки	
	C285, C330 T1						13 002 053
	C285, C330 T2						13 002 054
	C380, C430 T1						13 002 708
	C380, C430 T2						13 002 709
	Accessoire chaudière	Accessori caldaia	Accesorios caldera	Boiler accessories	Anschlußflansch BG	Принадлежность котла	13 018 944
101	Embout	Imbuto	Cañon del quemador	Blast tube	Flammenrohr	Жаровая труба	
	C285 à C430 T1	C285 a C430 T1	C285 a C430 T1	C285 to C430 T1	C285 zu C430 T1	C285... C430 T1	13 015 973
	Ø295/326X350 T1	Ø295/326X350 T1	Ø295/326X350 T1	Ø295/326X350 T1	Ø295/326X350 T1	Ø295/326X350 T1	
	C285 à C430 T2	C285 a C430 T2	C285 a C430 T2	C285 to C430 T2	C285 zu C430 T2	C285... C430 T2	
	Ø295/326X650 T2	Ø295/326X650 T2	Ø295/326X650 T2	Ø295/326X650 T2	Ø295/326X650 T2	Ø295/326X650 T2	13 015 974

Pos.	Désignation	Denominazione	Designación	Description	Bezeichnung	Название	Art. Nr.
102	Défecteur C285, C330 Ø245/55-12FD+6T C380, C430 Ø245/55-12FD+6T	Deflettore C285, C330 Ø245/55-12FD+6T C380, C430 Ø245/55-12FD+6T	Deflector C285, C330 Ø245/55-12FD+6T C380, C430 Ø245/55-12FD+6T	Turbulator C285, C330 Ø245/55-12FD+6T C380, C430 Ø245/55-12FD+6T	Turbulator C285, C330 Ø245/55-12FD+6T C380, C430 Ø245/55-12FD+6T	Турбулятор С285, С330 Ø245/55-12FD+6Т С380, С430 Ø245/55-12FD+6Т	13 015 793 13 015 789
103	Ensemble diffuseurs et injecteurs	Insieme diffusori ed iniettori	Conjunto difusores e inyectoros	Diffusers unit and injectors	Gesamtheit diffusers und Injektor	Комплект диффузоров и форсунок	13 018 790
104	Ligne gicleur C285 à C430 T1 C285 à C430 T2			Nozzle line	Dusestange		13 016 295 13 016 301
105	Joint coude gaz	Unito gomito gas	Junta codo gas	Seal lance gas head	Gasrohr Dichtung	Газовое колено	13 016 203
106	Joint façade chaudière	Guarnizione	Junta	Boiler front seal	Isolierflansch	Уплотнение	13 016 225
107	Electrodes	Elettrodo di accensione	Elettrodo de encendido	Ignition electrode	Zündelektrode	Электроды	13 015 855
108	Câbles d'allumage C285 à C430 T1 C285 à C430 T2	Cavo di accensione	Cable de encendido	Ignition lead	Zündkabel	Кабели розжига	13 015 605 13 015 606

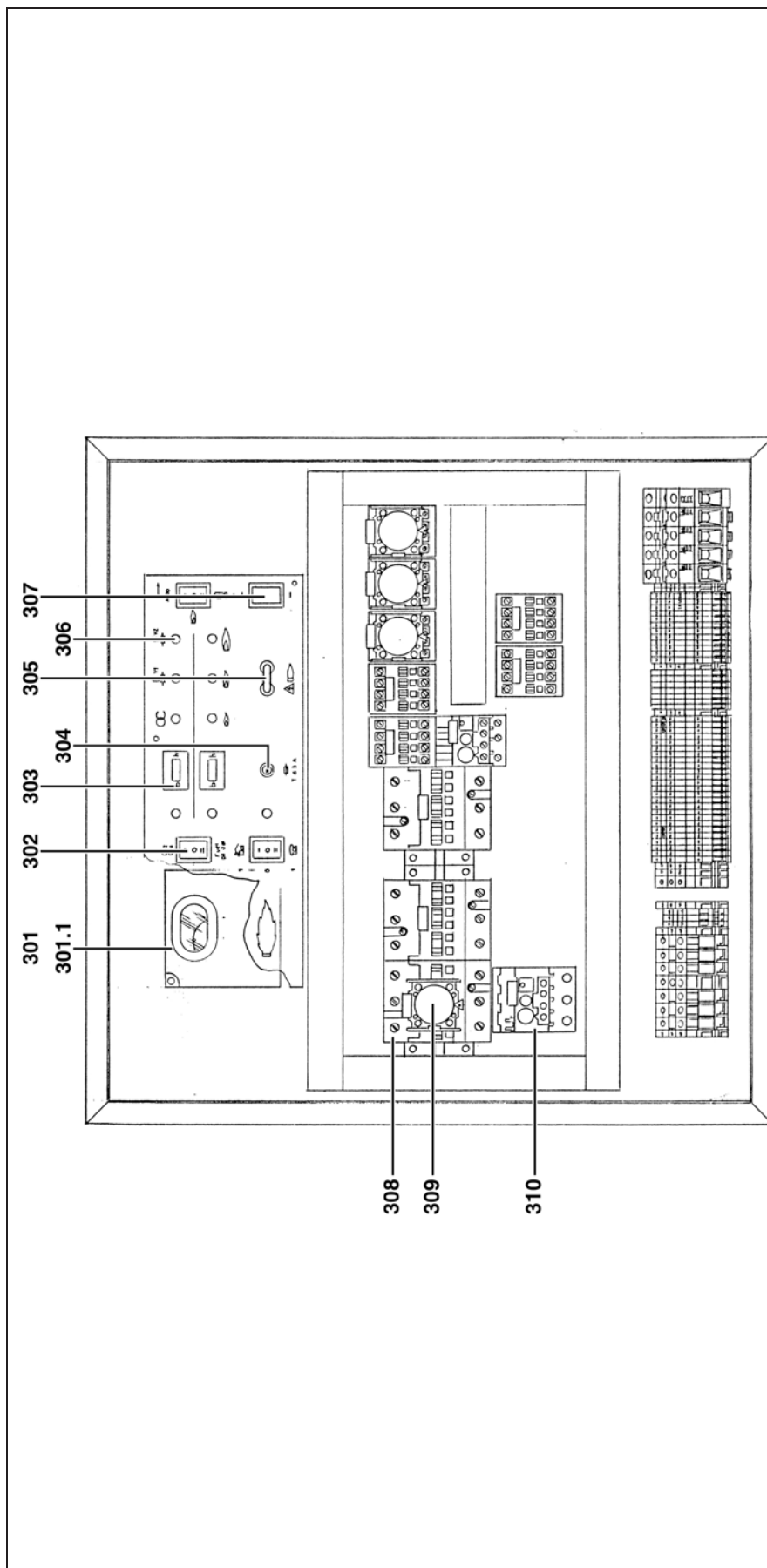




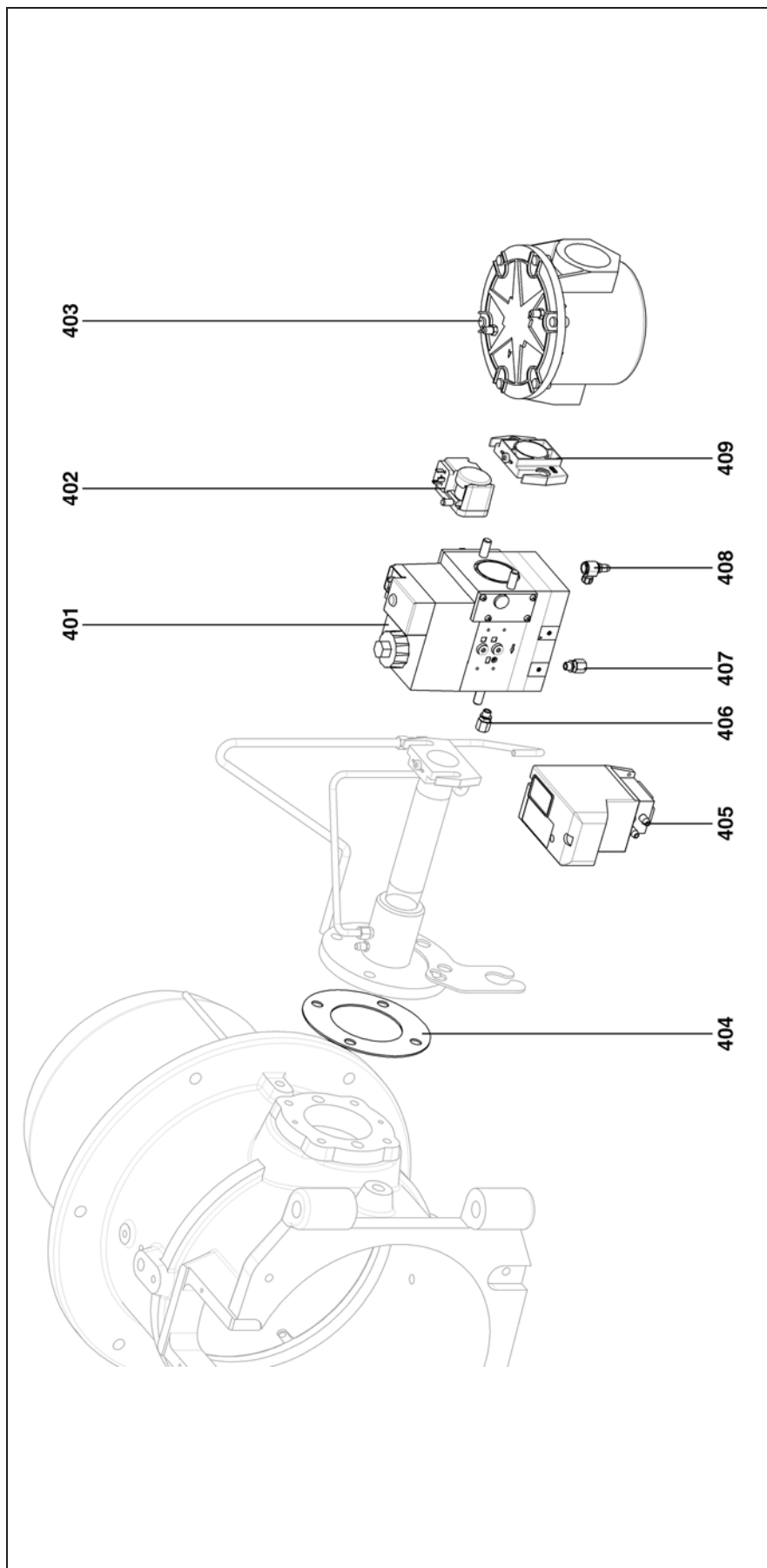
Pos.	Désignation	Denominazione	Designación	Description	Bezeichnung	Название	Art. Nr.
200	Corps	Corpo	Cuerpo	Body	Körper	Корпус	
	C285						13 002 361
	C330						0219 930
	C380						0219 931
	C430						0219 932
201	Joint carter/tête	Unito corpo/testa	Junta cuerpo/cabeza	Seal casing/head	Dichtung Gehäuse/Kopf	Прокладка кожух/головка	13 016 202
202	Cellule UV GRA2			UV Cell GRA2	UV Sonde GRA2		13 015 690
203	Pressostat LGW3 A2	Manostato aria	Manóstato	Pressure switch	Luftdruckwächter	Реле давления	13 016 344

Pos.	Désignation	Denominazione	Designación	Description	Bezeichnung	Название	Art. Nr.
204	Transformateur ZM20/10	Trasformatore ZM20/10	Transformador ZM20/10	Ignition transfo. ZM20/10	Zündtrafo ZM20/10	Трансформатор розжига ZM20/10	13 016 677
205	Turbine C285, C330 Ø380X45 C380 Ø380X80 C430 Ø400X85	Ventilatore	Turbina	Air fan	Ventilatorrad	Колесо вентилятора	13 016 702 13 016 703 13 016 704
206	Moteur C285, C330 4KW C380 5.5KW C430 11KW	Motore	Motor	Motor	Motor	Двигатель	13 016 374 13 016 375 13 016 354
207	Roulement à billes	Rotolamento a biglia	Rodamiento de bola	Ball bearing	Kugellager	Шариковый подшипник	13 022 713
208	Axe côté roulement	Asse	Eje	Axe	Achse	Вал со стороны подшипника	
209	Volet d'air	Serranda aria	Trampilla de aire	Air flap	Luftklappe BG	воздушная заслонка	13 020 346
210	Axe côté SM	Asse	Eje	Axe	Achse	Вал со стороны SM	13 020 347
211	Servomoteur SQM10	Servomotore	Servomotor	Servomotor	Stellantrieb	Сервопривод	13 016 555



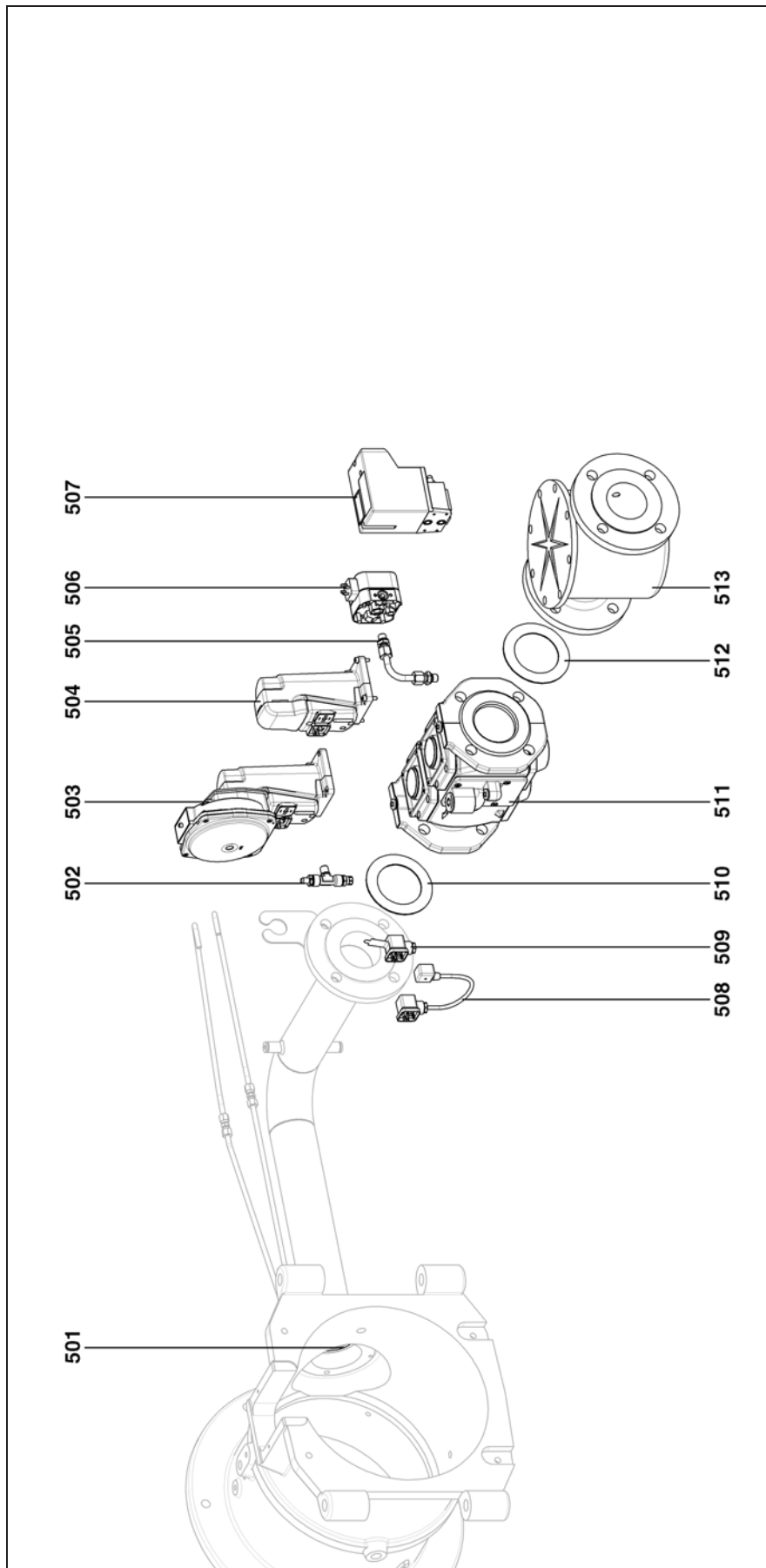


Pos.	Designation	Denominazione	Designación	Description	Bezeichnung	Название	Art. Nr.
301	Coffret LFL.333	Programmatore	Cajetin	Control unit	Feuerungsautomat	Прибор управления	13 016 388
301.1	Socle coffret					Цоколь реле	13 016 574
302	Interrupteur 3pos. permanents	commutatore	interruptor	switch	Schalter	Постоянный 3-позиционный переключатель	13 009 683
303	Compteur horaire	Metro orario	Contador por hora	Hour meter	Contador por hora	Предохранитель 6.3 A	13 020 542
304	Fusible 6.3A	Fusible 6.3A	Fusible 6.3A	Fuse 6.3A	Sicherung 6.3A	Измерительный мост (постоянный ток)	13 016 028
305	Pont de mesure	Ponte di misura	Puente de medida	Bridge of measurement	Maßnahmenbrücke		13 010 019
306	Voyant vert	Vedendo verde	Viendo verde	Green indicator	Sient Grün	Зеленая сигнальная лампа	13 019 978
307	Interrupteur 3pos. momentanées	commutatore	interruptor	switch	Schalter	Мгновенный 3-позиционный переключатель	13 011 765
308	Contacteur ABB C285, C330 A9 30-10 C380 A12 30-10 C430 A26 30-10	Contactore ABB	Contactore ABB	Contactore ABB	Schalter ABB	Контактор двигателя АВВ	13 015 729 13 015 727 13 015 731
309	Temporisateur (3A40S)	Contactsecondi	Temporizador	Timer	Verzögerer	Реле времени (3A40S)	13 016 610
310	Relais thermique C285, C330, 380 TA25DU24 C430 TA25DU32	Relé termico	Enlace termico	Thermal relay	Thermisches Relais	Реле контактора двигателя	13 016 528 13 016 532



Pos.	Désignation	Denominazione	Designación	Description	Bezeichnung	Название	Art. Nr.
400	Rampe gaz MBVEF 412 1"1/4 MBVEF 420 2"	Rampa gas	Rampa de gas	Gas valve assembly	Gasarmatur-BG	Газорегулирующая арматура	0241 121 13 005 975
401	Vanne MBVEF 412 MBVEF 420	Valvola	Valvula	Gas valve	Gasventil	Клапан	13 016 721 13 016 724
402	Pressostat GW500 A5	Manostato	Manostato	Press. contr. device	Druckwächter	Реле давления	13 006 319
403	Filtre MBVEF 412	Filtro	Filtro	Filter	Gasfilter	Фильтр	13 016 008
404	Joint 3"	Guarnizione	Junta	Seal	Dichtung	Комплект	13 022 706
405	Controleur etanch. VPS	Controllo di tenuta	Control de estanqueidad	Tightness controller	Dichtheitskontroll	Орган контроля утечек	13 019 500
406	Raccord 1/8	Collegamento 1/8	Conexion 1/8	Connection 1/8	Verbindung 1/8	Штуцер 1/8	13 009 721
407	Raccord 1/8	Collegamento 1/8	Conexion 1/8	Connection 1/8	Verbindung 1/8	Штуцер 1/8	13 009 721
408	Raccord banjo	Collegamento	Conexion	Connection	Verbindung	Штуцер "банджо"	13 020 682
409	Bride DUNGS MBVEF 412 1"1/4 MBVEF 420 2"	Flangia	Brida	Flange	Flansch	Фланец	13 015 586 13 015 588
410	Ensemble joints MBVEF 412 MBVEF 420	O'Ring set	O'Ring set	O'Ring set	O'Ring set	Комплект прокладок	13 011 314 13 011 368

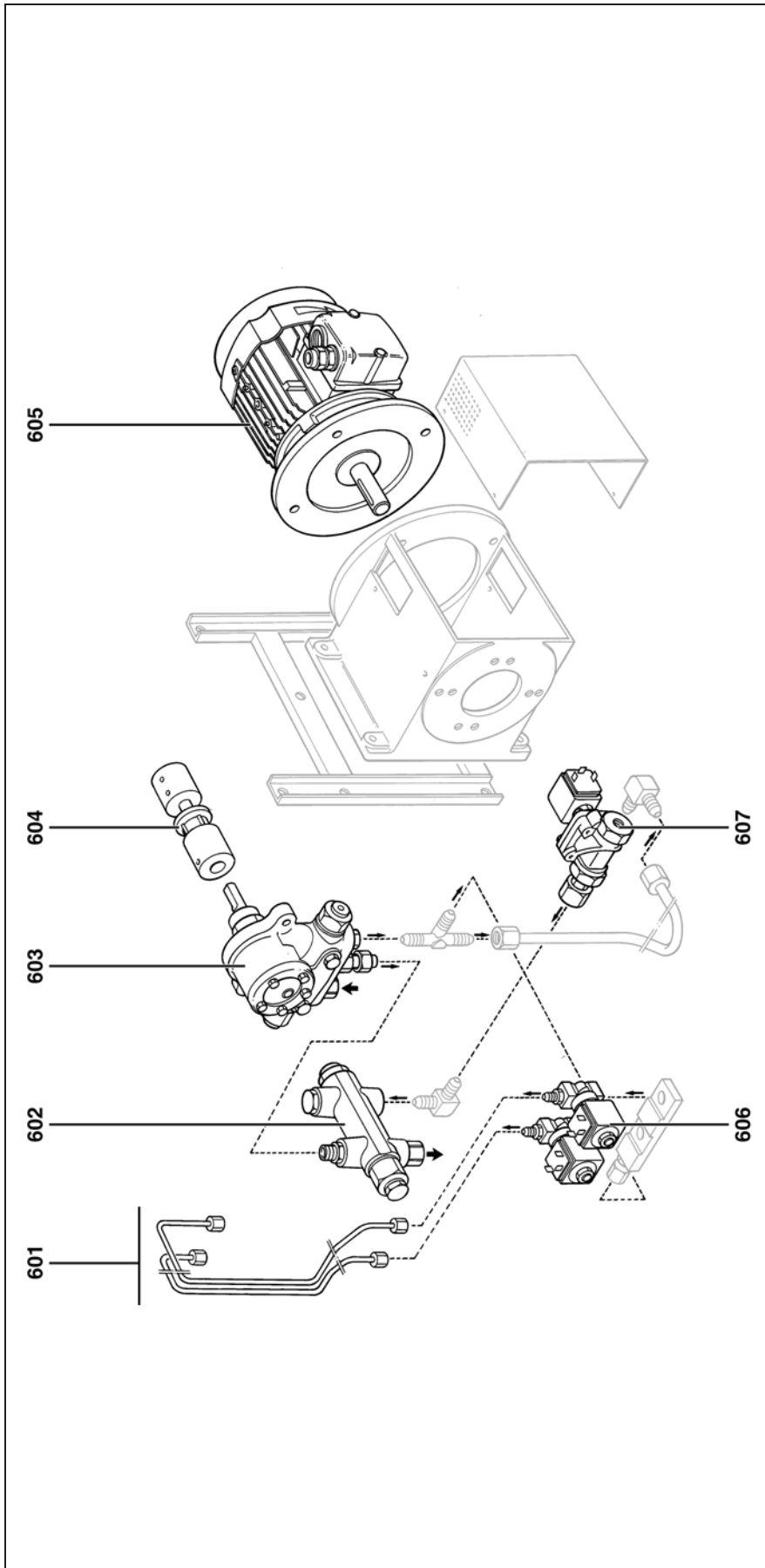




Pos.	Désignation	Denominazione	Designación	Description	Bezeichnung	Название	Art. Nr.
500	Rampe gaz VGD40 DN65 VGD40 DN80	Rampa gas	Rampa de gas	Gas valve assembly	Gasarmatur-BG	Газорегулирующая арматура	13 013 610 13 011 716
501	Joint 3"	Guarnizione	Junta	Seal	Dichtung	Комплект	13 022 706
502	Raccord	Collegamento	Conexión	Connection	Verbindung	Штуцер	13 014 880
503	Régulateur SKP75	Regolatore SKP75	Regulador SKP75	Regulator SKP75	Regler SKP75	Регулятор SKP75	13 019 499
504	Servomoteur SKP15	Servomotor SKP15	Servomotor SKP15	Servomotor SKP15	Stellantrieb SKP15	Сервопривод SKP15	13 022 854
505	Raccord + coude inox	Collegamento + gomito inossidabile	Conexión + codo inox	Connection + bend stainless	Verbindung + rostfreier Bogen	Штуцер + колено из нерж. стали	13 014 883
506	Pressostat GW50 A4	Manostato	Manóstato	Press. contr. device	Druckwächter	Реле давления	13 016 462
507	Contrôleur d'étanchéité VPS	Controllo di tenuta	Control de estanqueidad	Tightness controller	Dichtheitskontroll	Орган контроля утечек	13 019 500

Pos.	Désignation	Denominazione	Designación	Description	Bezeichnung	Название	Art. Nr.
508	Câble de liaison	Cavo di collegamento	Cable de conexión	Connecting cable	Verbindungskabel	Соединительный кабель	13 020 958
509	Connecteur jigogne	Connettore jigogne	Conector encajado	Multi-stage connector	Ausziehbare Verbindung	Телескопический разъем	13 022 511
510	Joint GACO DN65 Ø115/77X2 DN80 Ø115/77X2	Guarnizione GACO	Junta GACO	Seal GACO	Dichtung GACO	Комплект GACO	13 016 215 13 013 782
511	Vanne VGD40 DN65 DN80	Valvola	Válvula	Gas valve	Gasventil	Клапан	13 011 847 13 013 786
512	Joint GACO DN65 Ø115/77X2 DN80 Ø115/77X2	Guarnizione GACO	Junta GACO	Seal GACO	Dichtung GACO	Комплект GACO	13 016 215 13 013 782
513	Filtre DN65 DN80	Filtro	Filtro	Filter	Gasfilter	Фильтр	13 009 703 13 013 787
514	Ensemble joints DN65 DN80	O'Ring set	O'Ring set	O'Ring set	O'Ring set	Комплект прокладок	13 013 781 13 013 782





Pos.	Désignation	Denominazione	Designación	Description	Bezeichnung	Название	Art. Nr.
601	Ensemble tubes fioul			Fuel pipe set	Satz Röhren Heizöl		7 170 229
602	Régulateur hydraulique			Hydraulic regulator	Hydraulik-Fegler		13 016 519
603	Pompe NVBGRPIC 600L/2800	Pompa	Bomba	Pump	Pumpe		13 016 439
604	Accouplementpompe / moteur			Coupling	Kupplung		13 015 520
605	Moteur 0.75 kW	Motore	Motor	Motor	Motor		13 016 361
606	Electrovanne VE140.4AR G1/8 14W-H	Electrovalvola	Electrovalvula	Electrovalve	Magnetspule		13 016 765
607	Electrovanne 322 H7306-G3/8-481865 8W	Electrovalvola	Electrovalvula	Electrovalve	Magnetspule		13 015 819



CUENOD
18 rue des Buchillons
F – 74100 Annemasse