



Logalux SF300/3

Сервисный уровень

Внимательно прочитайте
перед монтажом и
техническим
обслуживанием

1	Общие положения	3
1.1	Об этой инструкции	3
1.2	Нормы и правила	3
1.3	Инструменты, материалы и вспомогательные средства	4
2	Безопасность	5
2.1	Применение по назначению	5
2.2	Условные обозначения	5
2.3	Выполняйте следующие требования	5
2.4	Утилизация	5
3	Описание оборудования	6
4	Технические характеристики	7
4.1	Размеры и подключения	7
4.2	Границы применения	7
5	Транспортировка бака-водонагревателя	8
6	Монтаж бака-водонагревателя	9
6.1	Установка бака-водонагревателя	9
6.2	Монтаж трубопроводов питьевой воды	10
6.2.1	Предохранительный клапан (предоставляется заказчиком)	11
6.2.2	Проверка герметичности	11
6.3	Проверка подключения магниевого анода	11
6.4	Монтаж датчика температуры горячей воды	12
7	Пуск в эксплуатацию и прекращение работы бака	13
7.1	Ввод в эксплуатацию бака-водонагревателя	13
7.2	Указания по эксплуатации	14
7.3	Указания по отключению бака	14
8	Техническое обслуживание	15
8.1	Подготовка бака-водонагревателя к чистке	15
8.2	Чистка бака-водонагревателя	16
8.3	Проверка магниевого анода	17
8.4	Замена магниевого анода	18
8.5	Включение бака-водонагревателя после чистки	19

1 Общие положения

1.1 Об этой инструкции


Настоящая инструкция содержит важную информацию о безопасном и правильном монтаже, вводе в эксплуатацию и техническом обслуживании баков-накопителей Logalux SF300/3.

Инструкция по монтажу и техническому обслуживанию предназначена для специалистов, которые имеют специальное образование и опыт работы с отопительными установками и монтажом водопроводных систем.

Баки-накопители Logalux SF300/3 называются в этой инструкции баками-водонагревателями.

- Проинформируйте потребителя об использовании бака-водонагревателя и особенно обратите его внимание на правила техники безопасности.
- Передайте потребителю инструкцию по монтажу и техническому обслуживанию для её хранения возле отопительной установки.

1.2 Нормы и правила

 Это оборудование по своей конструкции и рабочим характеристикам соответствует европейским нормам и дополняющим их национальным требованиям. Соответствие подтверждено знаком CE.

Декларацию о соответствии оборудования можно найти в интернете по адресу www.buderus.de/konfo или получить в филиалах фирмы Buderus.



УКАЗАНИЕ ДЛЯ ПОТРЕБИТЕЛЯ

При монтаже и работе отопительной установки соблюдайте национальные нормы и правила, действующие в той стране, где она эксплуатируется!

Германия		
Монтаж и оборудование отопительных и водонагревательных установок	Электрическое подключение	Стандарты на оборудование
DIN 1988: Технические правила для установок питьевой воды (TRWI) DIN 4708: Центральные водонагревательные установки DIN 4753, часть 1: Водонагреватели и водонагревательные установки для питьевой и технической воды; требования, обозначения, оборудование и испытания DIN 18 380: VOB ¹ ; Отопительные и центральные водонагревательные установки DIN 18 381: VOB ¹ ; Монтажные работы с газовым, водопроводным и канализационным оборудованием внутри зданий DVGW W 551: Установки для приготовления и подачи питьевой воды; технические мероприятия по снижению образования легионелл в новых установках	DIN VDE 0100: Сооружение силовых электроустановок с номинальным напряжением до 1000 В VDE 0190: Выравнивание главных потенциалов электрических установок DIN 18 382 VOB ¹ : Кабели и электропроводка в зданиях	DIN 4753: Водонагреватели и водонагревательные установки для питьевой и технической воды DIN 4753, часть 1: Требования, обозначения, оснащение и испытания DIN 4753, часть 3: Водонагреватели и водонагревательные установки для питьевой и технической воды; защита водяного контура от коррозии эмалированием; требования и испытания DIN 4753, часть 6: Водонагреватели и водонагревательные установки для питьевой и технической воды; катодная защита от коррозии эмалированных стальных ёмкостей; требования и испытания DIN 4753, часть 8: Теплоизоляция водонагревателей ёмкостью до 1000 л - требования и испытания DIN EN 12897: Постановление о системах водоснабжения с баками-водонагревателями непрямого нагрева

Таб. 1 Технические нормы по установке баков-водонагревателей в Германии (избранное)

¹ VOB: порядок производства строительных работ – Часть С: Общие технические условия договора по проведению строительных работ (ATV)

1.3 Инструменты, материалы и вспомогательные средства

Для монтажа и технического обслуживания бака-водонагревателя требуется стандартный набор инструментов для работ с газовым и водопроводным оборудованием.

Кроме того, целесообразно иметь:

- тележку со стяжными ремнями или специальную тележку для транспортировки котла фирмы Buderus
- транспортировочную сетку фирмы Buderus
- пылесос для сухой/влажной чистки

2 Безопасность

Баки-накопители Logalux SF300/3 разработаны и изготовлены в соответствии с новейшим уровнем технологических знаний и соответствуют правилам техники безопасности. Для надежной, экономичной и экологичной эксплуатации бака-водонагревателя мы рекомендуем изучить Инструкцию по монтажу и техническому обслуживанию и соблюдать указания по технике безопасности.


2.1 Применение по назначению

Бак-накопитель Logalux SF300/3 предназначен для нагрева и хранения горячей воды. Для горячей воды действуют соответствующие требования стандартов, касающиеся питьевой воды.


Бак-водонагреватель может работать только в закрытых отопительных системах, нагрев воды может осуществляться только котловой водой.

2.2 Условные обозначения


Имеются две степени опасности, отмеченные специальными словами:


 ПРЕДУПРЕЖДЕНИЕ!	<p>ОПАСНО ДЛЯ ЖИЗНИ</p> <p>Указывает на опасность, которая может исходить от оборудования и которая при работе без соответствующей предосторожности может привести к тяжелым травмам или смерти.</p>
--	---


 ОСТОРОЖНО!	<p>ОПАСНОСТЬ ПОЛУЧЕНИЯ ТРАВМ/ ПОВРЕЖДЕНИЯ ОБОРУДОВАНИЯ</p> <p>Указывает на возможную опасную ситуацию, которая может привести к средним и лёгким травмам или стать причиной повреждения оборудования.</p>
---	--

	<p>УКАЗАНИЕ ДЛЯ ПОТРЕБИТЕЛЯ</p> <p>Рекомендации потребителю по оптимальному использованию и наладке оборудования, а также другая полезная информация.</p>
---	--

2.3 Выполняйте следующие требования

 ПРЕДУПРЕЖДЕНИЕ!	<p>ОПАСНОСТЬ ДЛЯ ЗДОРОВЬЯ</p> <p>При неаккуратном выполнении монтажных работ или проведении техобслуживания возможно загрязнение питьевой воды.</p> <ul style="list-style-type: none"> ● Монтаж и чистку бака-водонагревателя проводите с соблюдением гигиенических норм и правил.
--	--

 ОСТОРОЖНО!	<p>ПОВРЕЖДЕНИЕ БАКА</p> <p>из-за недостаточной чистки или неполного технического обслуживания.</p> <ul style="list-style-type: none"> ● Проводите чистку и техническое обслуживание минимум один раз в два года. ● Во избежание повреждения оборудования сразу же устраняйте обнаруженные неисправности!
---	---

	<p>УКАЗАНИЕ ДЛЯ ПОТРЕБИТЕЛЯ</p> <p>Используйте только фирменные запчасти Buderus. Buderus не несёт ответственности за повреждения, возникшие в результате применения запасных частей, поставленных не фирмой Buderus.</p>
---	--

2.4 Утилизация

- Соблюдайте экологические нормы при утилизации упаковки бака-водонагревателя.
- Замена бака-водонагревателя должна производиться специальной организацией с соблюдением правил охраны окружающей среды.

3 Описание оборудования

Баки-накопители SF300/3 полностью собираются на заводе и поставляются готовыми к подключению.

Основные части бака-водонагревателя:

- Бак (рис. 1, [5]) с защитой от коррозии
Катодная защита от коррозии состоит из гигиенической термоглазури Buderus DUOCLEAN MKT (рис. 1, [6]) и магниевого анода (рис. 1, [10]).
- Теплоизоляция (рис. 1, [1])
Теплоизоляция из не содержащего вредных веществ полиуретанового пенопласта нанесена непосредственно на бак. Два теплоизоляционных элемента (рис. 1, [2] и [8]) из пенопласта снижают теплопотери через люк для чистки и магниевый анод.
- Вворачиваемая гильза для установки датчика температуры горячей воды (рис. 1, [11])
Система регулирования температуры отопительного котла регулирует температуру горячей воды через температурный датчик (так называемый датчик бака).
- Приварная гильза (рис. 1, [12])
для датчика выключения загрузочной системы (электрический ДРТ)
- Люк для чистки (рис. 1, [3])
для проведения техобслуживания и работ по чистке бака.
- Смотровой люк (рис. 1, [9])
- Верхняя крышка бака (рис. 1, [7])

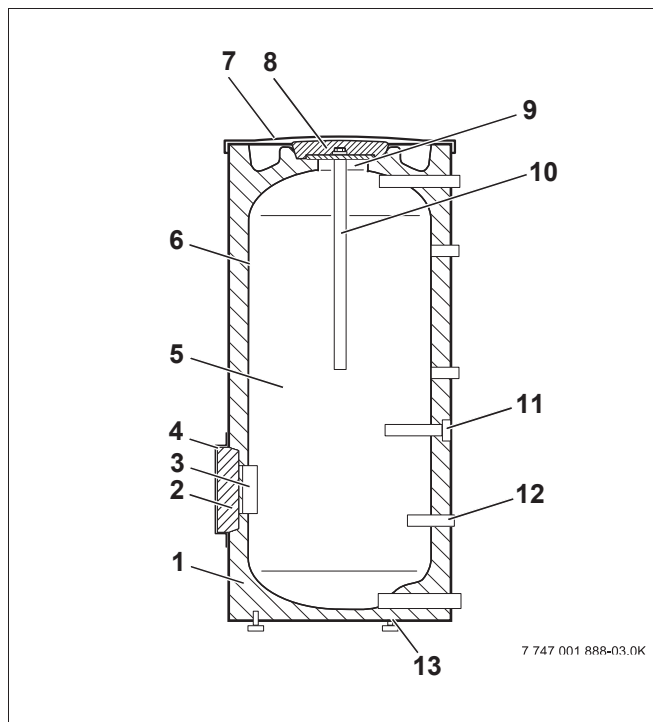


Рис. 1 Бак-водонагреватель

- 1 теплоизоляция
- 2 элемент теплоизоляции люка для чистки
- 3 люк для чистки
- 4 крышка люка для чистки
- 5 резервуар бака
- 6 термоглазурь DUOCLEAN MKT
- 7 верхняя крышка бака
- 8 теплоизоляционный элемент магниевого анода
- 9 смотровой люк
- 10 магниевый анод
- 11 вворачиваемая гильза для датчика регулирования греющего контура
- 12 приварная гильза для датчика регулирования греющего контура
- 13 опорные болты

4 Технические характеристики

4.1 Размеры и подключения

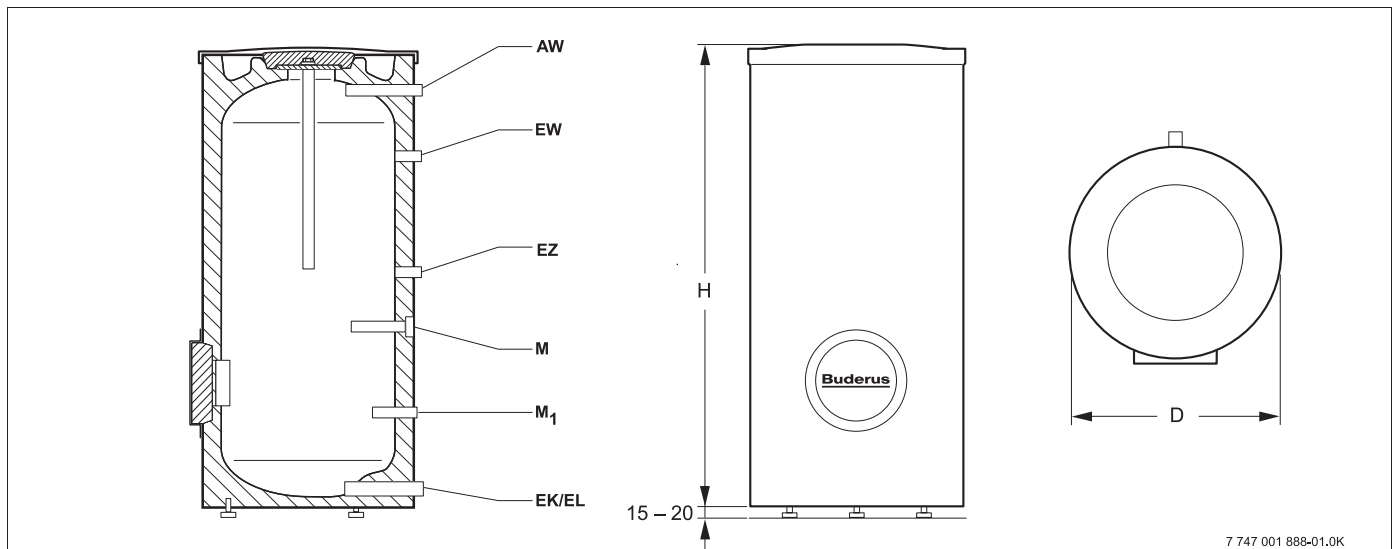


Рис. 2 Размеры и подключения (в мм) – принципиальная схема

AW:	выход горячей воды	M:	вворачиваемая гильза, внутренний диаметр 11 мм, ДРТ6ВЭ горячей воды или датчик включения загрузочной системы
EW:	вход горячей воды	M ₁ :	приварная гильза, внутренний диаметр 11 мм, датчик выключения загрузочной системы (электрический ДРТ)
EZ:	вход циркуляции	ДРТ:	датчик регулятора температуры
EK:	вход холодной воды	ДРТ6ВЭ:	датчик регулятора температуры без вспомогательной энергии
EL:	слив холодной воды		

Тип	Объём бака	AW	EW	EZ	M	EK/EL	Высота Н ¹	Высота помещения ²	Диаметр D	Вес ³
	л						мм			
SF300/3	300	R1	R1¼	R¾	Rp ¾	R1¼	1465	1845	667	110

Таб. 2 Размеры и подключения

¹ С крышкой бака, для опорных болтов нужно добавить 15-20 мм.

² Минимальная высота помещения установки бака, необходимая для замены магниевого анода.

³ Незаполненный бак с упаковкой.

4.2 Границы применения

ПОВРЕЖДЕНИЕ БАКА

из-за превышения граничных значений.

- В целях безопасности соблюдайте приведенные здесь граничные значения.

ОСТОРОЖНО!

Допустимые максимальные значения	Температура	Рабочее давление	Испытательное давление ²
	°C		
Котловая вода	160	16 ¹	н.д. ¹
Горячее водоснабжение	95	10	10

Таб. 3 Границы применения бака-водонагревателя

¹ В зависимости от подключения к отопительной установке необходимо установить отдельные устройства безопасности (предохранительный клапан, мембранный расширительный бак).

² Рабочее и испытательное давление - избыточное.

5 Транспортировка бака-водонагревателя



ОСТОРОЖНО!

ОПАСНОСТЬ ПОЛУЧЕНИЯ ТРАВМ

при переносе тяжелых грузов.

- Поднимайте и переносите груз всегда как минимум вдвоём.



ОСТОРОЖНО!

ОПАСНОСТЬ ПОЛУЧЕНИЯ ТРАВМ

из-за неправильного крепления котла при транспортировке.

- Применяйте подходящие транспортные средства, например, специальную тележку или тележку со стяжными ремнями.
- Зафиксируйте груз от падения.



УКАЗАНИЕ ДЛЯ ПОТРЕБИТЕЛЯ

- Транспортируйте бак-водонагреватель к месту его установки по возможности полностью упакованным. Упаковка защищает бак при транспортировке.
- Для транспортировки распакованного бака-водонагревателя на место его установки используйте транспортировочную сеть.



УКАЗАНИЕ ДЛЯ ПОТРЕБИТЕЛЯ

Тележку для перевозки бака и транспортировочную сеть можно приобрести в филиалах фирмы.

Перевозка бака-водонагревателя на поддоне

- Приставьте тележку для транспортировки котла (рис. 3, [1]) к задней стенке упакованного бака-водонагревателя (рис. 3, [2]).
- Закрепите бак ремнём на тележке.
- Перевезите бак-водонагреватель на место установки.
- Снимите плёнку, бруски и амортизирующую крышку из стиропора.

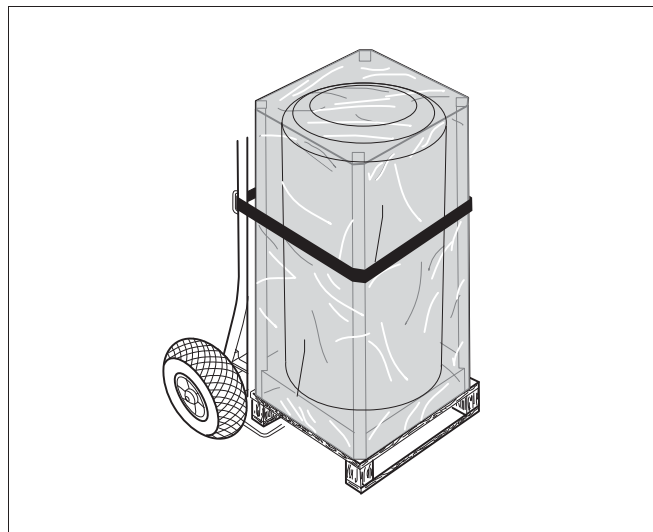


Рис. 3 Транспортировка бака-водонагревателя на специальной тележке для перевозки котла

6 Монтаж бака-водонагревателя

6.1 Установка бака-водонагревателя

Бак-водонагреватель имеет вертикальное исполнение и может устанавливаться рядом с котлом с соблюдением расстояний, указанных на рис. 4.

Пол должен быть ровным и способным выдержать нагрузку от оборудования.



ОСТОРОЖНО!

ПОВРЕЖДЕНИЕ БАКА

вследствие замерзания установки.

- Помещение, в котором устанавливается оборудование, должно быть сухим и защищенным от холода.



ОСТОРОЖНО!

ПОВРЕЖДЕНИЕ БАКА

из-за коррозии.

- Баки-водонагреватели можно применять только в закрытых системах.
- Не используйте открытые расширительные баки.



УКАЗАНИЕ ДЛЯ ПОТРЕБИТЕЛЯ

Для замены магниевого анода во время технического обслуживания требуется достаточно свободного пространства над баком-водонагревателем.

- Проверьте, чтобы высота помещения, в котором установлено оборудование, была не меньше указанной в таб. 2, стр. 7.

Установка опорных болтов

- Снимите с бака верхнюю амортизирующую крышку и положите её на пол (рис. 5, [1]).
- Осторожно уложите бак-водонагреватель через край поддона на амортизирующую крышку.
- Выньте из нижней амортизирующей прокладки (стиропора) опорные болты M10 x 30 (рис. 5, [2]) и заверните их в днище бака-водонагревателя.
- Установите бак и отрегулируйте его вертикальное положение опорными болтами.

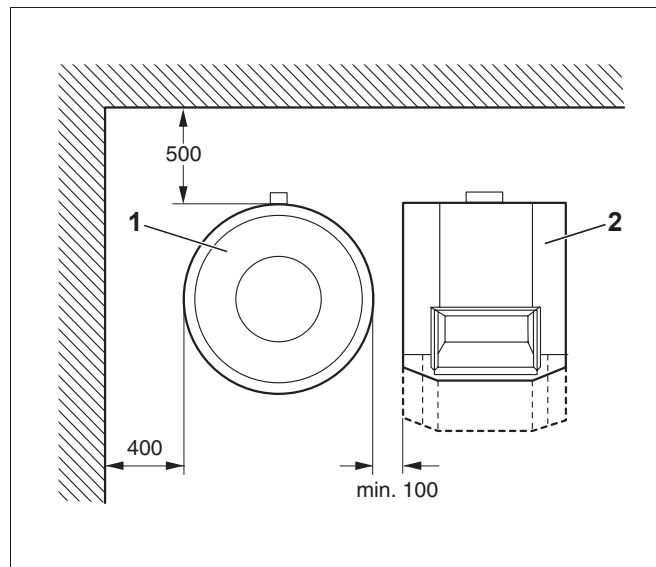


Рис. 4 Минимальные расстояния для монтажа и технического обслуживания (размеры в мм)

- 1 бак-водонагреватель
- 2 котёл

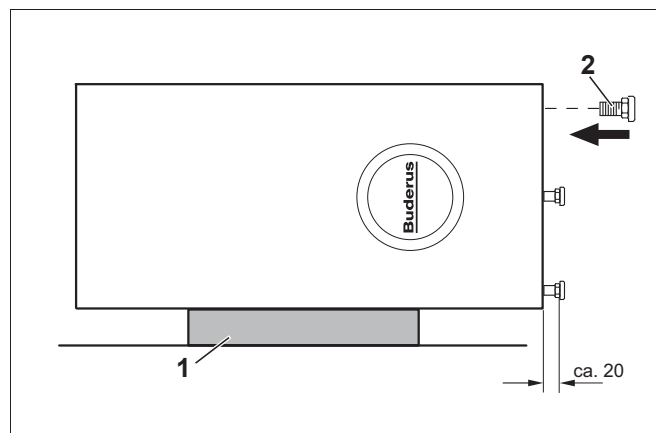


Рис. 5 Установка опорных болтов

- 1 амортизирующая крышка (стиропор)
- 2 опорные болты

6.2 Монтаж трубопроводов питьевой воды

Соблюдайте следующие указания при подключении бака-водонагревателя к трубопроводной сети. Это имеет большое значение для безаварийной работы.



ОСТОРОЖНО!

ПОВРЕЖДЕНИЕ БАКА

в результате возможной коррозии в местах подключений бака-водонагревателя.

В местах подключений AW, EZ и EK находятся защитные гильзы. Они защищают эмалированные поверхности соединений от коррозии.

- Защитные гильзы должны быть установлены.



ПРЕДУПРЕЖДЕНИЕ!

ОПАСНОСТЬ ДЛЯ ЗДОРОВЬЯ

Из-за неаккуратно проведённых монтажных работ возможно загрязнение питьевой воды.

- Монтаж бака-водонагревателя проводите с соблюдением гигиенических норм и правил.
- Тщательно промойте бак и трубы водой питьевого качества.



УКАЗАНИЕ ДЛЯ ПОТРЕБИТЕЛЯ

Для подключения трубопроводов греющего контура и контура ГВС имеются специальные комплекты соединения котла с баком, которые существенно облегчают монтаж.



ОСТОРОЖНО!

ВОЗМОЖНО ПОВРЕЖДЕНИЕ ОБОРУДОВАНИЯ

из-за неплотных соединений.

- Монтируйте соединительные трубопроводы без напряжения.
- Следите за тем, чтобы гибкие шланги не были переломлены или скручены.

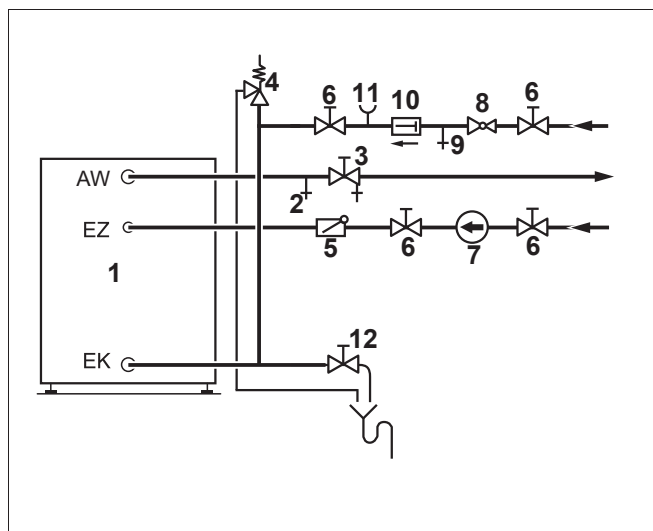


Рис. 6 Монтаж по DIN 1988 (принципиальная схема)

- 1 резервуар бака
- 2 вентиль продувки и выпуска воздуха
- 3 запорный вентиль со сливом
- 4 предохранительный клапан
- 5 обратный клапан
- 6 запорный вентиль
- 7 циркуляционный насос
- 8 редукционный клапан (при необходимости)
- 9 контрольный вентиль
- 10 обратный клапан
- 11 патрубок для манометра (с объема 1000 л - обязательно)
- 12 кран для слива

AW: выход горячей воды

EK: вход холодной воды

EZ: вход циркуляции

- Монтаж и оснащение трубопроводов питьевой воды должен производиться в соответствии с нормами и правилами, действующими в той стране, где эксплуатируется оборудование. В Германии водонагреватели должны монтироваться по DIN 1988 и DIN 4753.
- На сливном трубопроводе не допускается наличие колен, так как необходимо обеспечить беспрепятственное удаление шлама.

6.2.1 Предохранительный клапан (предоставляется заказчиком)

- На предохранительном клапане установите предупреждающую табличку с надписью: "Не перекрывать дренажную линию. Во время нагрева в целях безопасности может вытекать вода."
- Сечение дренажного трубопровода следует рассчитать так, чтобы оно как минимум было равно выходному сечению предохранительного клапана (таб. 4).
- Периодически проверяйте продувкой работоспособность предохранительного клапана.

Присоединительный диаметр, минимальный	Номинальный объем водяного пространства	Максимальная тепловая мощность
	л	кВт
DN 20	200 – 1000	150

Таб. 4 Размеры дренажной линии по DIN 4753

6.2.2 Проверка герметичности

- Проверьте отсутствие протечек во всех соединениях, люке для чистки и инертном аноде.
- Все трубопроводы и соединения смонтируйте без напряжения.

6.3 Проверка подключения магниевого анода

- Проверьте, подключен ли провод заземления (рис. 7, [2]) магниевого анода (рис. 7, [1]).

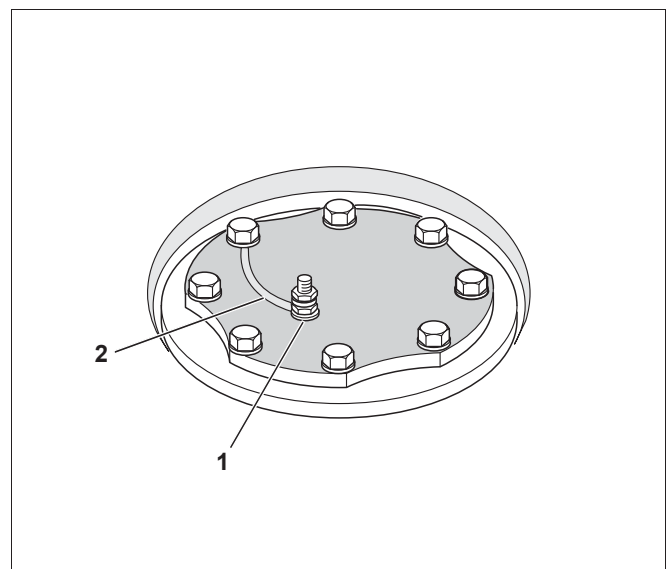


Рис. 7 Подключение магниевого анода

- 1 магниевый анод
- 2 провод заземления

6.4 Монтаж датчика температуры горячей воды

Установите на баке-водонагревателе датчик для измерения и контроля температуры горячей воды, входящий в комплект подсоединения бака (дополнительное оборудование). Для этого предусмотрена гильза М (рис. 2, стр. 7), при загрузочной системе дополнительно гильза М₁ (рис. 2, стр. 7).

Электрическое подключение датчика температуры горячей воды описано в документации, прилагаемой к системе управления и отопительному котлу.

- Вставьте комплект датчика (рис. 8, [1] - [4]) до упора в погружную гильзу (рис. 8, [5]). При этом пластмассовая спираль (рис. 8, [3]), прижимающая датчик, автоматически сдвигается назад.

Компенсационная пружина (рис. 8, [4]) создает контакт между гильзой и поверхностью датчика, что обеспечивает надёжную передачу температуры.

- Наденьте сбоку фиксатор (рис. 9, [1]) на гильзу (рис. 9, [2]).
- Проложите провод датчика к отопительному котлу и системе управления (Logamatic или SP30D), при необходимости установите фиксатор провода. Проводка не должна соприкасаться с горячими частями котла.

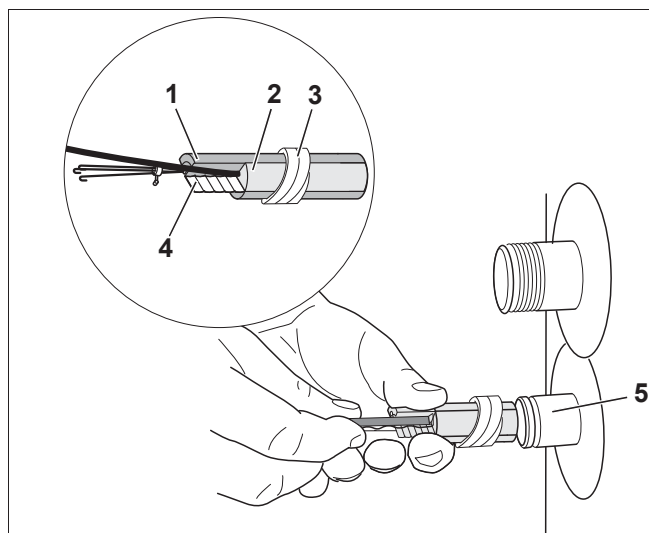


Рис. 8 Монтаж датчика температуры горячей воды

- 1 сегменты для заполнения гильзы
- 2 датчик температуры горячей воды (или датчик SP30D)
- 3 пластмассовая спираль
- 4 компенсационная пружина
- 5 погружная гильза

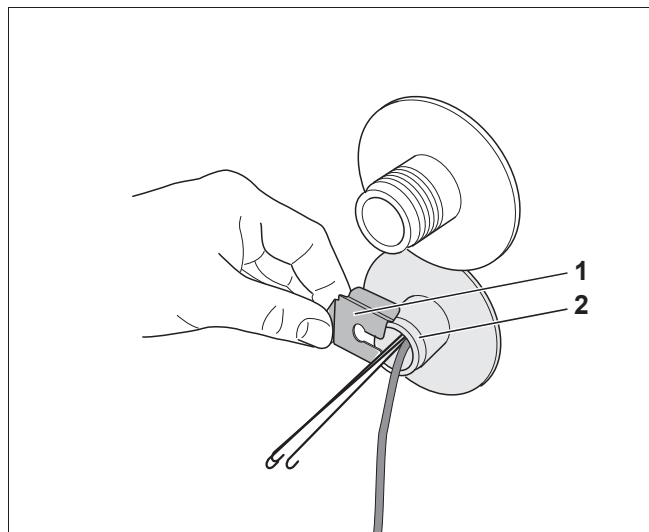


Рис. 9 Установка фиксатора датчика

- 1 фиксатор датчика
- 2 погружная гильза



УКАЗАНИЕ ДЛЯ ПОТРЕБИТЕЛЯ

Электрическое подключение датчика температуры приведено в прилагаемой электросхеме.

7 Пуск в эксплуатацию и прекращение работы бака

7.1 Ввод в эксплуатацию бака-водонагревателя

Перед пуском в эксплуатацию следует проверить герметичность бака-водонагревателя для предотвращения утечек, которые могут возникнуть во время работы.



УКАЗАНИЕ ДЛЯ ПОТРЕБИТЕЛЯ

- Испытание бака-водонагревателя на герметичность проводите только с питьевой водой. Контрольное избыточное давление не должно превышать 10 бар в контуре горячей воды.
- Для удаления воздуха из бака-водонагревателя откройте вентиль продувки и выпуска воздуха (рис. 10, [1]) или наиболее высоко расположенный водоразборный кран.
- Для заполнения бака откройте запорный вентиль на входе холодной воды ЕК (рис. 10, [2]).
- Перед нагревом проверьте заполнение водой отопительного котла, бака-водонагревателя и трубопроводов. Для этого откройте вентиль продувки и выпуска воздуха (рис. 10, [1]).
- Проверьте отсутствие протечек во всех соединениях, трубопроводах и люке для чистки.

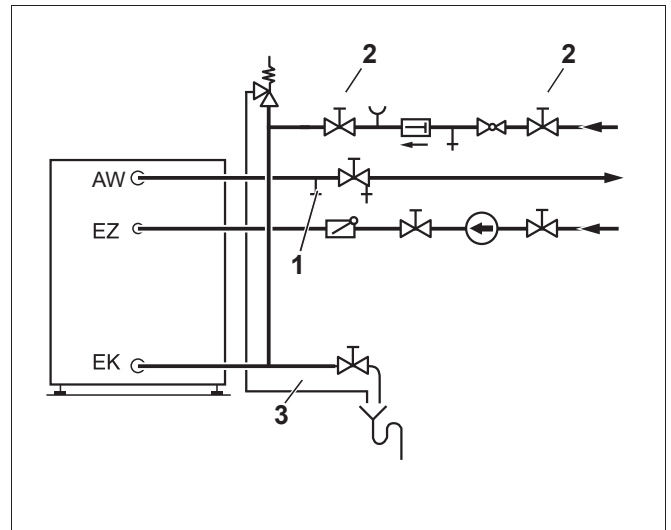



Рис. 10 Монтаж по DIN 1988 (принципиальная схема)

- 1 вентиль продувки и выпуска воздуха
- 2 запорный вентиль на входе холодной воды
- 3 дренажная линия предохранительного клапана

AW: выход горячей воды
 EK: вход холодной воды
 EZ: вход циркуляции

7.2 Указания по эксплуатации



ПОВРЕЖДЕНИЕ БАКА

При перекрытом предохранительном клапане бак-водонагреватель может быть повреждён из-за превышения допустимого давления.

- Держите постоянно открытым дренажный трубопровод предохранительного клапана (рис. 10, стр. 13).

Проинструктируйте лиц, эксплуатирующих установку, о том, что


- дренажная линия предохранительного клапана (рис. 10, стр. 13) должна быть постоянно открытой.
- следует периодически проверять продувкой работоспособность предохранительного клапана.
- при повторном срабатывании предохранительного ограничителя температуры (STB) на отопительном котле следует обратиться в сервисную отопительную фирму.



УКАЗАНИЕ ДЛЯ ПОТРЕБИТЕЛЯ

Информация по обслуживанию (например, регулировка температуры воды в баке) содержится в инструкции по эксплуатации системы управления.

7.3 Указания по отключению бака



ПОВРЕЖДЕНИЕ БАКА

Остаточная влажность может стать причиной возникновения коррозии, если бак-водонагреватель после слива воды долгое время остаётся пустым.

- Хорошо просушите внутренний объем бака (например, горячим воздухом) и оставьте люк открытым.

При длительном отсутствии потребителя установки (например, во время отпуска) мы рекомендуем:


- Оставить бак-водонагреватель работающим.
- Включить на системе управления программу "Отпуск" или установить минимальную температуру горячей воды.

При повторном пуске бака-водонагревателя в эксплуатацию после его отключения следует соблюдать гигиенические нормы и правила для установок питьевой воды той страны, где эксплуатируется оборудование (необходимо промыть трубопроводы).

8 Техническое обслуживание

В обычных случаях рекомендуется приглашать специалистов для проведения проверки и чистки бака-водонагревателя не реже одного раза в два года. Проинформируйте об этом лиц, эксплуатирующих установку.

В случае низкого качества воды (жёсткая или очень жёсткая вода) в сочетании с высокими температурными нагрузками чистку надо проводить чаще.

 ОСТОРОЖНО!	<p>ПОВРЕЖДЕНИЕ БАКА</p> <p>из-за недостаточной чистки или неполного технического обслуживания.</p> <ul style="list-style-type: none"> ● Проводите чистку и техническое обслуживание минимум один раз в два года. ● Обнаруженные неисправности должны быть сразу же устранены во избежание повреждения оборудования!
---	--

8.1 Подготовка бака-водонагревателя к чистке

- Отключите отопительную установку от электросети.
- Слейте воду из бака. Для этого перекройте запорный вентиль входа холодной воды EK и откройте сливной кран EL. Для продувки откройте вентиль продувки и выпуска воздуха или наиболее высоко расположенный водоразборный кран.
- Снимите с бака верхнюю крышку и теплоизоляционный элемент (рис. 1, стр. 6).
- Отверните болты на крышке (рис. 11, [6]).
- Снимите крышку и теплоизоляционный элемент (рис. 11, [5]).
- Отверните болты (рис. 11, [4]), снимите крышку люка (рис. 11, [3]) и её уплотнение (рис. 11, [2]).

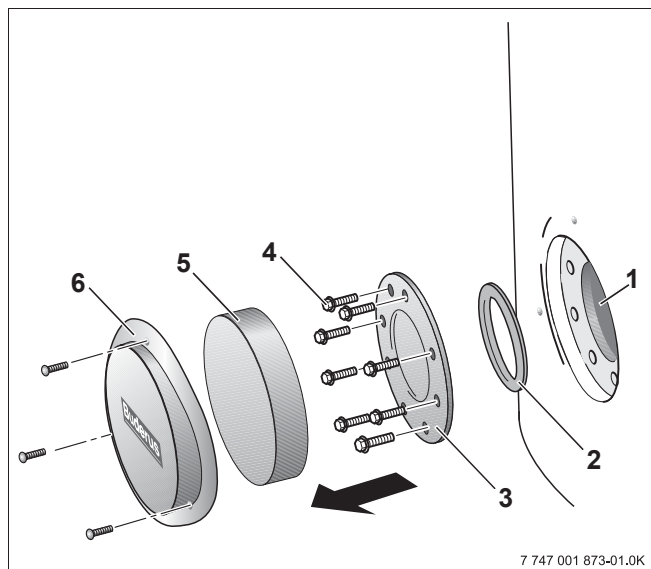



Рис. 11 Демонтаж крышки люка для чистки

- 1 люк для чистки
- 2 уплотнение крышки люка
- 3 крышка люка
- 4 болты
- 5 теплоизоляционный элемент
- 6 крышка с болтами

8.2 Чистка бака-водонагревателя

- Проверьте наличие твердой корки (известковых отложений) внутри бака.

 <p>ОСТОРОЖНО!</p>	<p>ВОЗМОЖНО ПОВРЕЖДЕНИЕ ОБОРУДОВАНИЯ</p> <p>из-за разрушения поверхностного покрытия.</p> <ul style="list-style-type: none"> ● Не применяйте для чистки внутренних стенок бака-водонагревателя твёрдые и острые предметы.
--	---

При образовании твёрдых отложений в баке действуйте следующим образом:

- Промойте бак внутри "острой" струёй холодной воды с давлением 4 – 5 бар (рис. 12).

Чистка проходит эффективнее, если пустой бак нагреть перед промывкой. Благодаря эффекту термошока известковые отложения лучше отходят от поверхности бака. Отвалившиеся куски можно удалить пылесосом для сухой или влажной чистки с пластмассовым соплом.

При образовании в баке-водонагревателе чрезвычайно твёрдых отложений их можно удалить химической чисткой (например, растворяющим известь средством CitroPlus фирмы Sanit). Мы рекомендуем поручить проведение химической чистки специалистам сервисной отопительной фирмы.

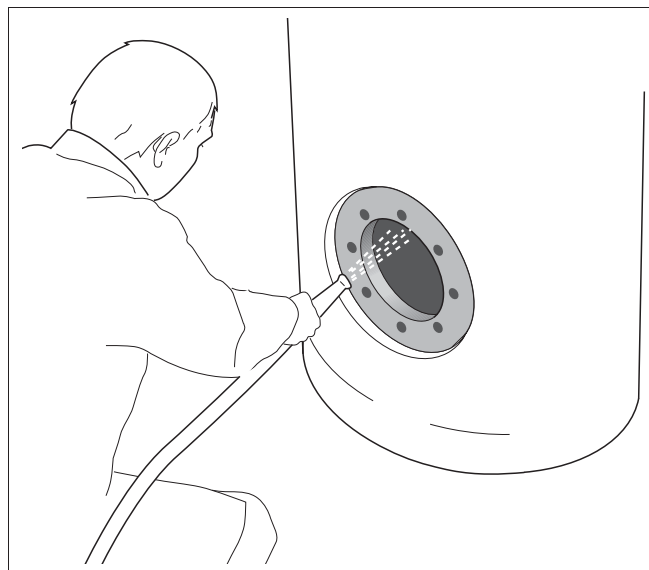


Рис. 12 Промывка бака-водонагревателя

8.3 Проверка магниевого анода

Магниевый анод представляет собой анод протекторной защиты от коррозии, изнашивающийся в процессе эксплуатации бака-водонагревателя.

В соответствии с требованиями стандарта DIN 4753 необходимо регулярно, не реже чем раз в два года, проводить визуальную проверку магниевого анода. Мы рекомендуем один раз в год проводить замеры защитного тока прибором контроля анода.



УКАЗАНИЕ ДЛЯ ПОТРЕБИТЕЛЯ

Прибор для проверки анодов см. в дополнительном оборудовании для бака-водонагревателя в каталоге "Отопительная техника" в главе "Бак-водонагреватель Logalux".

а) При установленном сверху комплекте теплообменника LAP

- Перекройте вход холодной воды (ЕК).
- Для продувки откройте вышерасположенный водоразборный кран.
- Сбросьте давление в баке (слейте немного воды).
- Закройте запорные краны подающей и обратной линии греющей воды LAP, слейте LAP, разъедините соединения LAP с баком.
- Снимите крышку бака-водонагревателя.
- Осторожно выньте датчик из гильзы.
- Выверните болты из верхней крышки люка, снимите крышку люка с магниевым анодом (рис. 13).
- Выверните анод (рис. 13, [1]).
- Проверьте износ анода. Замените анод, если его диаметр уменьшился до 15 – 10 мм.



УКАЗАНИЕ ДЛЯ ПОТРЕБИТЕЛЯ

На поверхность магниевого стержня не должно попадать масло. Соблюдайте чистоту.



УКАЗАНИЕ ДЛЯ ПОТРЕБИТЕЛЯ

Если магниевый анод не заменяется на новый, то при монтаже его следует уплотнить подходящим средством (например, пенькой или специальной лентой из ПТФЭ).

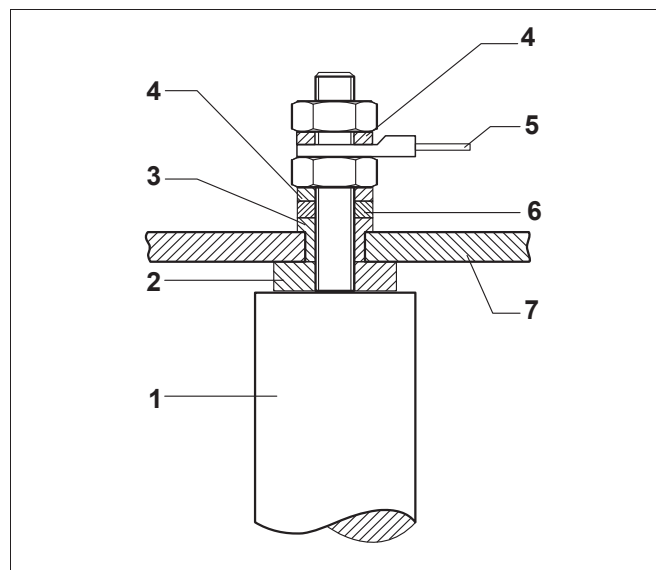


Рис. 13 Крепление магниевого анода

- 1 магниевый анод
- 2 уплотнение
- 3 изолирующая втулка
- 4 зубчатая шайба
- 5 кабельный наконечник с проводом заземления
- 6 шайба
- 7 крышка люка

б) При боковом комплекте теплообменника LSP

- Перекройте вход холодной воды (ЕК).
- Перекройте запорные краны горячей и холодной воды для LSP.
- Для продувки откройте вышерасположенный водоразборный кран.
- Сбросьте давление в баке (слейте немного воды).
- Снимите крышку бака-водонагревателя.
- Выверните болты из боковой крышки люка, снимите крышку люка с магниевым анодом рис. 13, стр. 17.
- Проверьте износ анода. Замените анод, если его диаметр уменьшился до 15 – 10 мм.



УКАЗАНИЕ ДЛЯ ПОТРЕБИТЕЛЯ

Не допускайте попадания масла на поверхность магниевых анодов.
Соблюдайте чистоту.



УКАЗАНИЕ ДЛЯ ПОТРЕБИТЕЛЯ

Если магниевый анод не заменяется на новый, то при монтаже его следует уплотнить подходящим средством (например, пенькой или специальной лентой из ПТФЭ).

Очистите бак, как описано в главе 8.2 „Чистка бака-водонагревателя“, и затем соберите его и комплект теплообменника в обратной последовательности.

8.4 Замена магниевых анодов

- Если магниевый анод изношен, то установка нового производится так, как показано на рис. 13.

8.5 Включение бака-водонагревателя после чистки



ОСТОРОЖНО!

ВОЗМОЖНО ПОВРЕЖДЕНИЕ ОБОРУДОВАНИЯ

из-за дефектного уплотнения.

- Мы рекомендуем после чистки установить новое уплотнение крышки люка (рис. 14, [3] и рис. 15, [2]), чтобы избежать неплотностей в баке.

- Установите на прежнее место крышку верхнего или бокового смотрового люка вместе с уплотнением (рис. 14, [2] и рис. 15, [3]).
- Заверните рукой болты (рис. 14, [1] и рис. 15, [4]) на крышке люка.
- Затем затяните болты (рис. 14, [1] и рис. 15, [4]) динамометрическим ключом с моментом 25-30 Нм.
- Заполните бак водой и включите отопительную установку.
- Проверьте отсутствие протечек во всех соединениях, магниевом аноде и крышке смотрового люка.
- Уложите теплоизоляционный элемент (рис. 15, [5]) и установите крышку (рис. 15, [6]).
- Уложите верхний теплоизоляционный элемент и установите верхнюю крышку (рис. 1, стр. 6) на бак-водонагреватель.

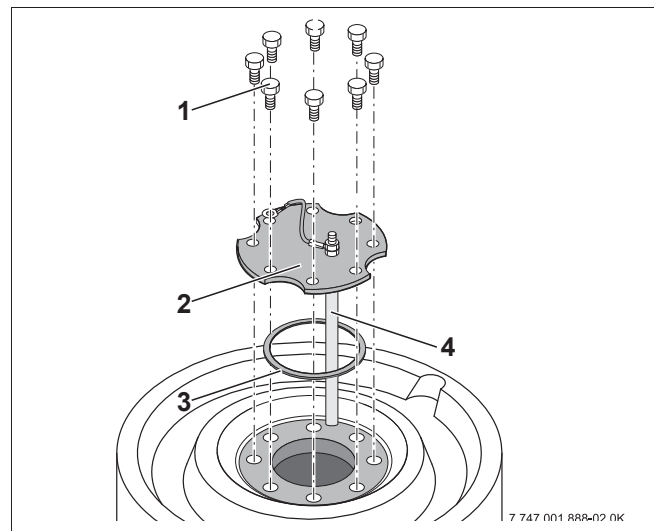


Рис. 14 Сборка смотрового люка

- 1 болт
- 2 крышка люка
- 3 уплотнение крышки люка
- 4 магниевый анод

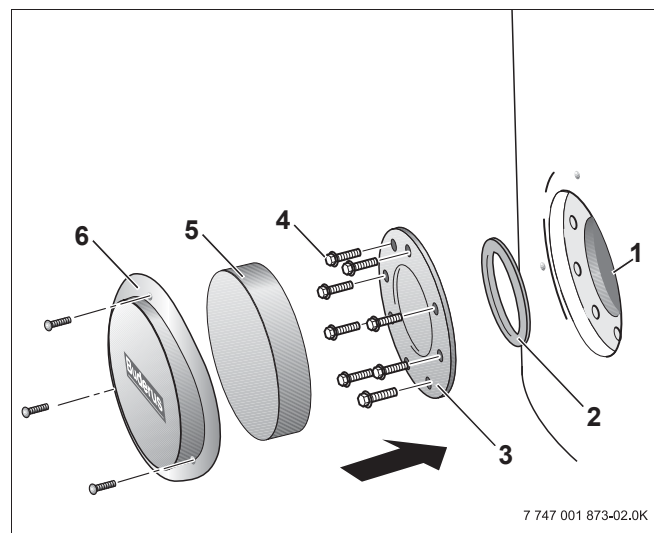


Рис. 15 Монтаж люка для чистки

- 1 люк для чистки
- 2 уплотнение крышки люка
- 3 крышка люка
- 4 болты
- 5 теплоизоляционный элемент
- 6 крышка с болтами

Россия

ООО «Будерус Отопительная Техника»

115201 Москва, ул. Котляковская, 3
Телефон (095) 510-33-10
Факс (095) 510-33-11

198095 Санкт-Петербург, ул. Швецова, 41, корп. 15
Телефон (812) 449-17-50
Факс (812) 449-17-51

420087 Казань, ул. Родина, 7
Телефон (843) 275-80-83
Факс (843) 275-80-84

630015 Новосибирск, ул. Гоголя, 224
Телефон/Факс (383) 279-31-48

620050 Екатеринбург, ул. Монтажников, 4
Телефон (343) 373-48-11
Факс (343) 373-48-12

443030 Самара, ул. Мечникова, д.1, офис 327
Телефон/Факс (846) 336-06-08

350001 Краснодар, ул. Вишняковой, 1, офис 13
Телефон/Факс (861) 237-24-10

344065, Ростов-на-Дону, ул. 50-летия Ростсельмаша, 1/52, офис 518
Телефон/факс: (863) 203-71-55

603122, Нижний Новгород, ул. Кузнечихинская, 100
Телефон/факс: (831) 417-62-87

450049 Уфа, ул. Самаркандская 1/4
Телефон/Факс (347) 292-92-18

394007 Воронеж, ул. Старых большевиков, 53А
Телефон/Факс (4732) 266-273

400131 Волгоград, ул. Мира, офис 410
Телефон/Факс (8442) 492-324

680023 Хабаровск, ул. Флегонтова, 24
Телефон/Факс (4212) 307-627

300041 Тула, ул. Фрунзе, 3
Телефон/Факс (4872) 252-310

www.bosch-buderus.ru
info@bosch-buderus.ru

Qazaqstan

Bosch Thermotechnik GmbH
Sophienstrasse 30-32
D-35576 Wetzlar
www.buderus.com

Buderus