

Рис.: GENO®-OSMO-MSR

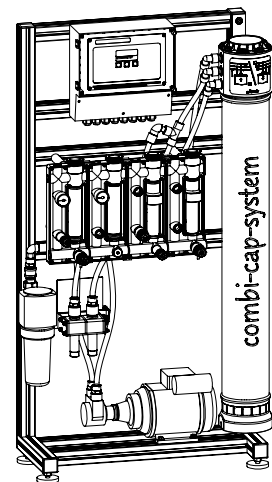


Рис.: GENO®-OSMO-HL

Инструкция по промывке

Промывка/дезинфекция

Мембран в стандартных установках обратного осмоса

тип MSR, HL, RK

Содержание

Содержание	2
Общие указания	3
1 Инструкция по промывке	4
2 Когда необходимо производить промывку?	4
2.1 Промывочное устройство.....	4
3 Схемы протока	5
3.1 Схема протока GENO®-OSMO-MSR.....	5
3.2 Схема протока GENO®-OSMO-HL	6
3.3 GENO®-OSMO тип: RK.....	7
3.3.1 Промывка 8"-установок	7
4 Промывка кислым раствором	8
4.1 Оценка процесса промывки	8
4.2 Промывочный раствор – лимонная кислота	8
4.3 Утилизация раствора "кислой промывки"	9
5 Промывка щелочным раствором	9
5.1 Оценка процесса промывки	9
5.2 Промывочный раствор тип 411.....	10
5.3 Утилизация промывочного раствора после "щелочной промывки"	10
6 Дезинфекция	10
6.1 Дезинфицирующий раствор.....	11
6.2 Утилизация дезинфицирующего раствора	11
7 Повторный ввод установки в эксплуатацию	11
8 Консервирование	11
8.1 Консервирующий раствор	12
9 Защитные меры при работе	12

Общие указания

Перед проведением промывки / дезинфекции внимательно прочитайте данную инструкцию и точно следовать приведенным в ней указаниям!

Необходимо бережно обращаться с установкой, эксплуатировать, контролировать ее работу и обслуживать согласно данным в инструкции указаниям.

Промывку / дезинфекцию допускается производить только авторизованному и обученному персоналу!

При монтаже и эксплуатации, а также при проведении работ по техническому обслуживанию необходимо всегда помнить, что при обращении с питьевой водой необходимо соблюдать аккуратность и правила гигиены.

Grünbeck Wasseraufbereitung GmbH

Postfach 11 40

Industriestraße 1

Telefon 0 90 74/41-0

Internet: www.gruenbeck.de

D-89416 Höchstädt a.d.Donau

D-89420 Höchstädt a.d.Donau

Fax 0 90 74/41-100

E-mail: service@gruenbeck.de

**Данная инструкция имеет
артикул 700 950.**

Alle Rechte, insbesondere das der Übersetzung in fremde Sprachen vorbehalten.
Nachdruck, auch auszugsweise oder anlehungsweise, sowie Wiedergabe der Bilder ist
ohne schriftliche Genehmigung und ohne Quellenangabe nicht gestattet.

Evtl. Abbildungen dienen der Veranschaulichung, für die Ausführung sind sie nicht
verbindlich.

Herausgeber: Grünbeck Wasseraufbereitung GmbH

Postfach 11 40 D-89416 Höchstädt a.d. Donau
Industriestraße 1 D-89420 Höchstädt a.d. Donau
Telefon 09074/41-0

Höchstädt, 03.02.2005

5. Auflage

Copyright by

Grünbeck
Wasseraufbereitung GmbH

Printed in Germany

1 Инструкция по промывке

Установки обратного осмоса Grünbeck / SU-модуль и G 10 / H10

Эта инструкция по промывке действительна для SU-рулонных модулей.

Промывку или обслуживание мембранных установок и соответствующей периферии из соображений гарантии допускается проводить только квалифицированному и обученному персоналу. Учитывать также правила по обращению с химическими веществами!

2 Когда необходимо производить промывку?

- Если производительность установки по пермеату уменьшилась на 20% относительно номинальной; учитывают данные при вводе в эксплуатацию или после последней промывки, при прочих равных параметрах, как, например, температура, давление и т.д.
- Если электропроводность увеличилась более чем на 30% относительно номинального значения, полученного при вводе в эксплуатацию или после последней промывки, при прочих равных параметрах установки и исходной воды.
- При определении сильного загрязнения в исходной воде (частая смена предварительного фильтра при сильной нагрузке).
- Как правило, обслуживание с чисткой установки обратного осмоса проводится каждые шесть месяцев или по истечению установленного количества часов работы.



Указание: По физическим причинам и благодаря износу или старению мембран неизбежно уменьшение количества пермеата / чистой воды и увеличение значения проводимости в течении времени.



Указание: Для мембран из полиамида уменьшение количества пермеата на 10 - 20 % и увеличение электропроводности на 30% происходит в течении 3 лет.



Указание: Эталонными значениями для оценки являются средние значения последних трех месяцев.



Указание: Перед проведением промывки необходимо 20 минут промывать мембрану водой.



Указание: Перед проведением промывки рекомендуется сравнить затраты на промывку со стоимостью новой мембраны.

2.1 Промывочное устройство

Для сборки промывочной установки мы рекомендуем в качестве емкости для промывочного средства использовать дозирующий или солевой бак.

В качестве промывочного насоса необходимо выбрать насос с давлением 3 бара при расходе 3000 л/ч (при напорных трубах 8" 10000 л/ч).



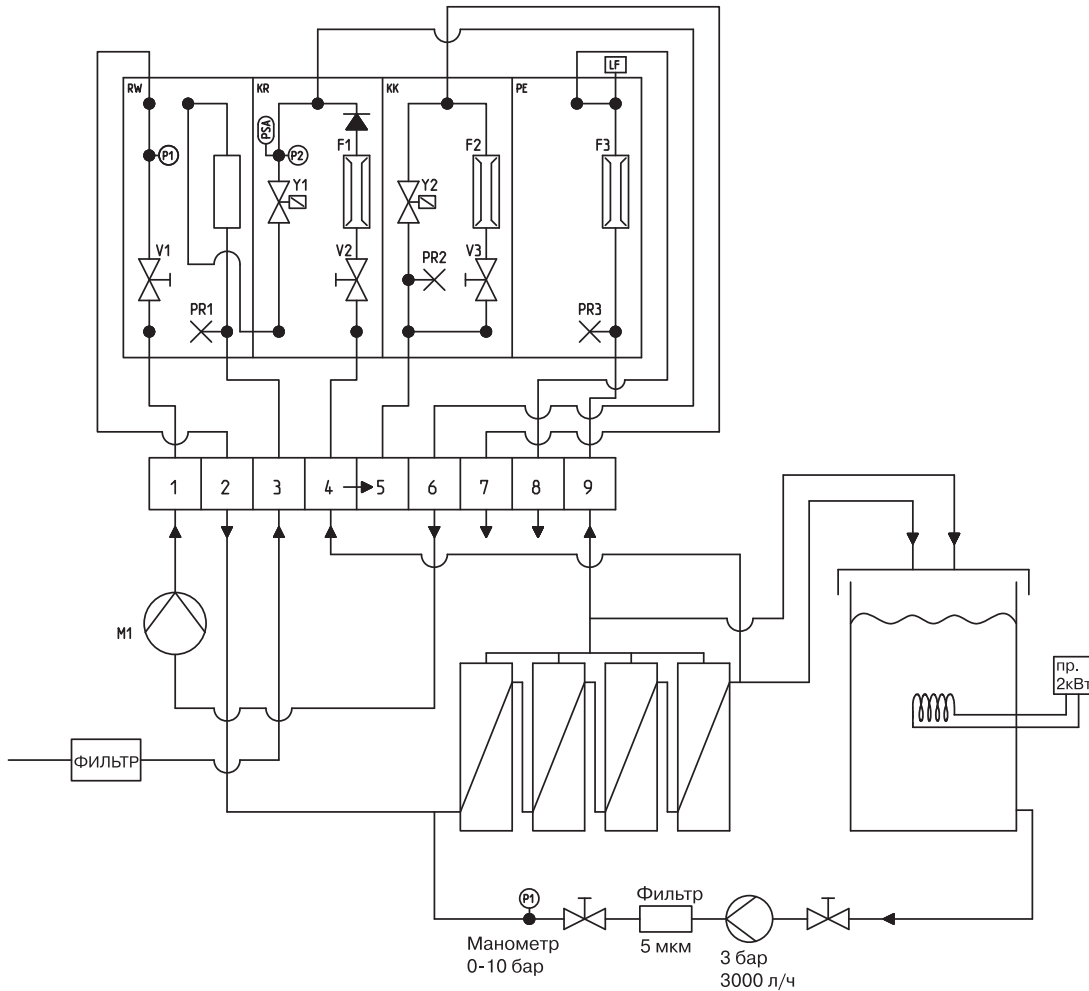
Указание: Насосы должны подходить для соответствующей концентрации промывочного средства и значения pH.

После промывочного насоса необходимо установить фильтр 5 мкм, который при соответствующей степени загрязненности в процессе промывки заменяется.

Температуру промывочного раствора необходимо довести до рабочей температуры при помощи обычного погружного электронагревателя.

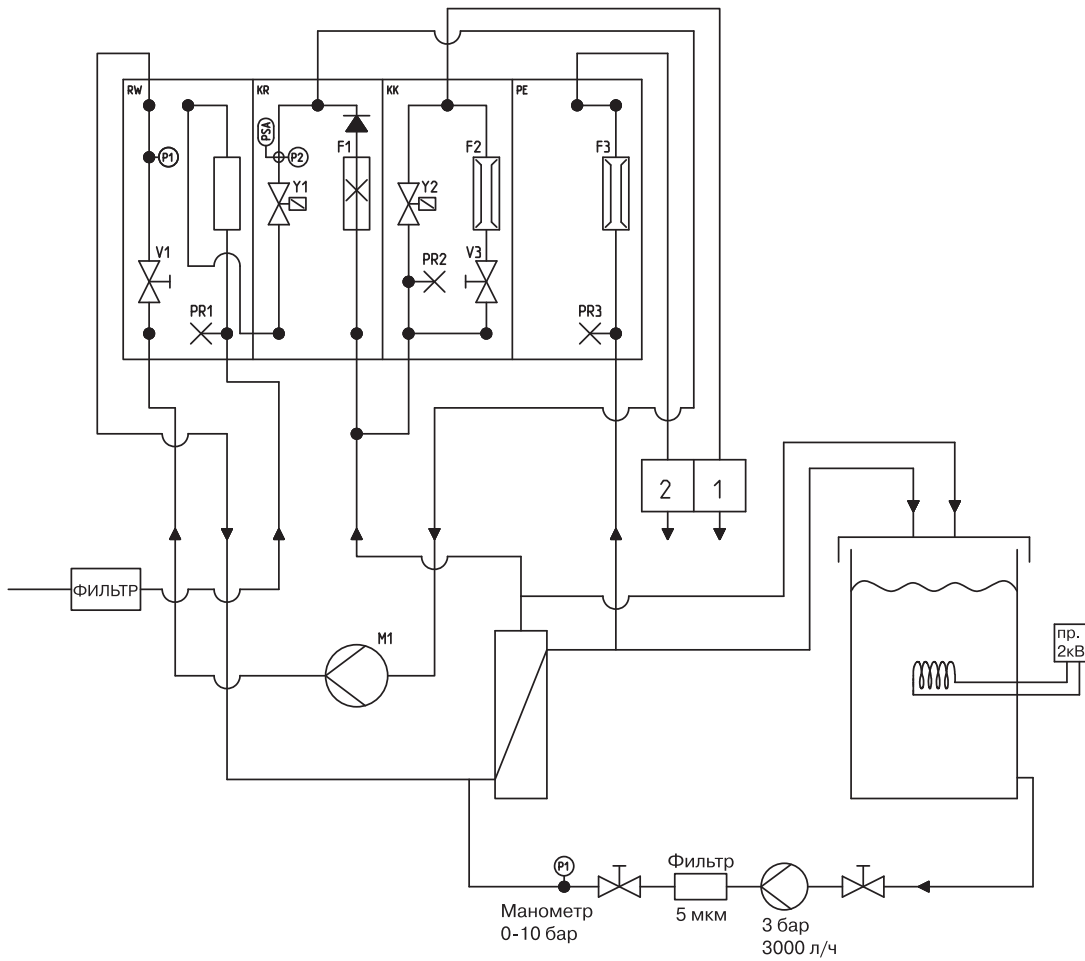
3 Схемы протока

3.1 Схема протока GENO®-OSMO-MSR



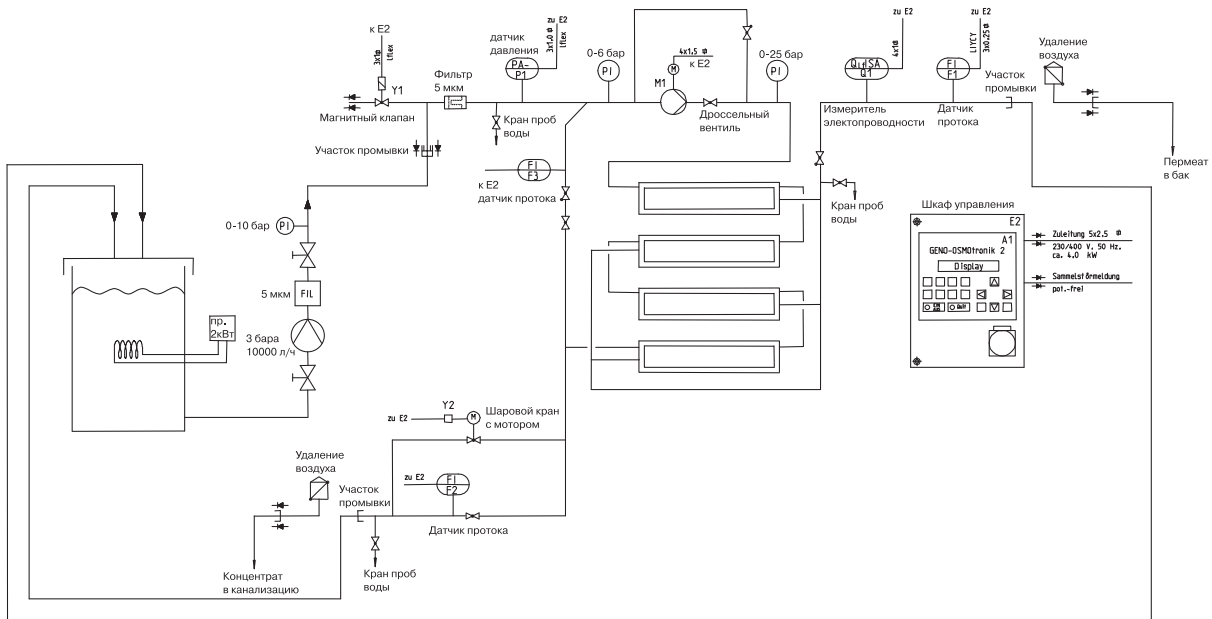
Указание: Трубопроводы при промывке соединить с напорными трубами и подсоединить к трубопроводам промывочного комплекта.

3.2 Схема протока GENO®-OSMO-HL



Указание: Трубопроводы при промывке соединить с напорными трубами и подсоединить к трубопроводам промывочного комплекта.

3.3 GENO®-OSMO тип: RK



Указание: В случае напорных труб 8" необходимо промыть каждую трубу по отдельности.

3.3.1 Промывка 8"-установок

На рамных установка 8" отсоединить соединение «Victaulic» на входе в напорную трубу и подсоединить напорный трубопровод промывочного насоса. На выходе пермеата и концентрата отсоединить резьбовые соединения и подсоединить возвратные трубопроводы к промывочному баку.

4 Промывка кислым раствором

Промывка кислым раствором производится в случае неорганических отложений, таких как карбонат кальция и гидроксиды железа и магния.

- a) Приготовить чистящий раствор (смотри таблицу 4.2).
- b) Отсоединить входящий трубопровод от напорных труб и подсоединить напорный трубопровод от промывочного комплекта.
- c) Отсоединить трубопроводы пермеата и концентрата от напорных труб и соединить с баком промывочного раствора.
- d) Включить промывочный насос.
Во время промывки обращайте внимание на следующее:
 - Температура промывочного раствора не должна превышать 40 °C.
 - Если промывочный раствор сильно загрязнился, то его необходимо нейтрализовать и выбросить. Фильтровальный картридж фильтра также выбросить, установить новый и продолжить промывку с новым раствором.
 - Процесс промывки в среднем длится 60 минут. В случае сильного загрязнения повторить промывку.
 - Очень хорошие результаты промывки достигаются при много часовых технологических перерывах.
- e) После окончания промывки, отсоединенные трубопроводы снова смонтировать обратно. Трубопровод выхода пермеата отвести в канализацию.
- f) После промывки кислым раствором установку промывать исходной (сырой) водой до тех пор, пока значение pH концентрата и пермеата не будет соответствовать исходной воды.



Указание: После каждой промывки мы рекомендуем производить дезинфекцию мембраны. Перед этим необходимо промыть установку исходной водой. Растворы для дезинфекции смотри в пункте 6. После промывки кислым раствором можно провести промывку щелочным раствором, если промывка мембраны исходной водой не дала улучшения.

- i) Отрегулировать снова установку на рабочие параметры (смотри технические данные в инструкции по эксплуатации) и смонтировать трубопровод пермеата к баку.

4.1 Оценка процесса промывки

После окончания процесса промывки электропроводность и количество пермеата должны достичь в течение 48 часов нужного значения. Если это не произошло, то промывка недостаточна, или имеются другие причины уменьшения мощности установки. Обратитесь в сервисную службу фирмы Грюнбек.

По мере растворения отложений промывочный раствор может становиться желтым и/или мутным. Повторять промывку новым раствором до тех пор, пока промывочная вода не будет иметь окрашенности или мутности.

4.2 Промывочный раствор – лимонная кислота

Лимонная кислота 4,0 кг
Артикул 170 301

Проверочная индикаторная бумага pH 1-11
Артикул 170 129

Производительность установки л/ч	Количество применяемого пермеата литры	Лимонная кислота кг
20 - 50	20	0,4
60 - 450	60	1,2
600 - 1000	100	2,0
1500 - 2500	200	4,0
3000 - 5000	400*	8,0
- 10 000	800*	16,0

* Применяемое количество расходует за несколько этапов



Указание: Промывку производить при температуре 30-40 °C.



Указание: максимальная температура промывочного раствора 40 °C. Значение pH примерно 2

Учитывайте указания по безопасности!

Химикалии добавлять при постоянном перемешивании до полного растворения.

4.3 Утилизация раствора "кислой промывки"

Рекомендуется использованный чистящий раствор отводить в установку нейтрализации.

Если это не возможно, то нейтрализовать чистящий раствор и сбросить в сточные воды (биологическое расщепление).

Нейтрализация

Значение pH чистящего раствора повышается до 6,0-9,5 путем добавления незначительного количества щелочи.

5 Промывка щелочным раствором

Щелочным раствором рекомендуется промывать при наличии органических загрязнений и коллоидальных отложений.

- a) Приготовить чистящий раствор (смотри таблицу 5.2).
- b) Отсоединить входящий трубопровод от напорных труб и подсоединить напорный трубопровод от промывочного комплекта.
- c) Отсоединить трубопроводы пермеата и концентрата от напорных труб и соединить с баком промывочного раствора.
- d) Включить промывочный насос.
Во время промывки обращайте внимание на следующее:
 - Температура промывочного раствора не должна превышать 40 °C.
 - Если промывочный раствор сильно загрязнился, то его необходимо нейтрализовать и выбросить. Фильтровальный картридж фильтра также выбросить, установить новый и продолжить промывку с новым раствором.
 - Процесс промывки в среднем длится 60 минут. В случае сильного загрязнения повторить промывку.
 - Очень хорошие результаты промывки достигаются при много часовых технологических перерывах.
- e) После окончания промывки, отсоединенные трубопроводы снова смонтировать обратно. Трубопровод выхода пермеата отвести в канализацию.
- f) После промывки раствором установку промывать исходной (сырой) водой до тех пор, пока значение pH концентрата и пермеата не будет соответствовать исходной воды.



Указание: После каждой промывки мы рекомендуем производить дезинфекцию мембраны.

Перед этим необходимо промыть установку исходной водой. Растворы для дезинфекции смотри в пункте 6.

Если после щелочной промывки качество пермеата хуже, чем после кислой промывки, то необходимо еще раз провести кислую промывку.

- i) Отрегулировать снова установку на рабочие параметры (смотри технические данные в инструкции по эксплуатации) и смонтировать трубопровод пермеата к баку.

5.1 Оценка процесса промывки

После окончания процесса промывки электропроводность и количество пермеата должны достичь в течение 48 часов нужного значения. Если это не произошло, то промывка недостаточна, или имеются другие причины уменьшения мощности установки. Обратитесь в сервисную службу фирмы Грюнбек.

По мере растворения отложений промывочный раствор может окрашиваться и/или становиться мутным. Повторять промывку новым раствором до тех пор, пока промывочная вода не будет иметь окрашенности или мутности.

При очень сильном органическом загрязнении запланировать более долгое время промывки. Опыт показал, что отмачивание мембран на протяжении нескольких часов, например, на протяжении ночи, очень эффективен.

5.2 Промывочный раствор тип 411

- Промывочное средство тип 411 3,5 кг
 Артикул 170 302
- Проверочная индикаторная бумага pH 1-11
 Артикул 170 129

Производительность установки л/ч	Количество применяемого пермеата литры	Промывочное средство тип 411 кг
20 - 50	20	0,5
60 - 450	60	1,5
600 - 1000	100	2,4
1500 - 2500	200	4,8
3000 - 5000	400*	9,6
- 10 000	800*	19,2

* Применяемое количество расходуется за несколько этапов



Указание: Промывку производить при температуре 30-40 °С.



Hinweis: максимальная температура промывочного раствора 40 °С. pH-Wert примерно 12. Учитывайте указания по безопасности!

5.3 Утилизация промывочного раствора после "щелочной промывки"

Рекомендуется использованный чистящий раствор отводить в установку нейтрализации.

Если это не возможно, то нейтрализовать чистящий раствор и сбросить в сточные воды.

Нейтрализация

Значение pH чистящего раствора повышается до 6,0-9,5 путем добавления незначительного количества кислоты.

6 Дезинфекция

Мы рекомендуем после каждой промывки производить дезинфекцию.

- Приготовить дезинфицирующий раствор (смотри таблицу 6.1).
- Отсоединить входящий трубопровод от напорных труб и подсоединить напорный трубопровод от промывочного комплекта.
- Отсоединить трубопроводы пермеата и концентрата от напорных труб и соединить с баком промывочного раствора.
- Включить промывочный насос.
 Во время дезинфекции обращайте внимание на следующее:
 - Температура дезинфицирующего раствора не должна превышать 40 °С.
 - Процесс промывки в среднем длится 60 минут. В случае сильного загрязнения повторить промывку.
 - Очень хорошие результаты промывки достигаются при много часовых технологических перерывах.
- После окончания промывки, отсоединенные трубопроводы снова смонтировать обратно. Трубопровод выхода пермеата отвести в канализацию.
- После промывки раствором установку промывать исходной (сырой) водой до тех пор, пока дезинфицирующее средство не будет больше обнаруживаться в пермеате или концентрате.
- Отрегулировать снова установку на рабочие параметры (смотри технические данные в инструкции по эксплуатации) и смонтировать трубопровод пермеата к баку.



Указание: Чтобы также дезинфицировать сторону выхода пермеата, необходимо повысить рабочее давление промывочного насоса (> 5 бар), так чтобы вытекал пермеат.

6.1 Дезинфицирующий раствор

- Средство дезинфекции перекись водорода (30 %)
 - GENO®-perox (1 литр) Артикул 170 320
 - GENO®-perox (10 кг) Артикул 107 325

Производи- тельность ус- тановки	Количество приме- няемого пермеата	Перекись водорода [30%]
[л/ч]	[л]	[мл (0,2%)]
20 - 50	10	70
60 - 170	15	105
220 - 450	20	140
600 - 1000	30	210
1500 - 2500	60	420
3000 - 5000	80	560
- 10 000	160	1120



Указание: Перед проведением дезинфекции необходимо промыть установку кислым раствором.
Учитывайте указания по безопасности!
Химикалии добавлять при постоянном перемешивании.

6.2 Утилизация дезинфицирующего раствора

После каждой дезинфекции перекись водорода (GENO®-perox) разбавляется водой и сбрасывается в канализацию.

7 Повторный ввод установки в эксплуатацию

Перед повторным вводом в эксплуатацию мембранной установки необходимо полностью удалить промывочные и дезинфицирующие средства из системы. Для этого пермеат и концентрат отводятся в канализацию. Пермеат необходимо сбрасывать примерно 1½ часа.

Перед вводом в эксплуатацию установить новый фильтр с активированным углем и новый фильтр тонкой очистки, и удалить воздух из установки.

После чистки установки обратного осмоса необходимо обеспечить непрерывную работу на протяжении 48 часов, чтобы таким режимом работы стабилизировать мембраны. Для этого переключатель режимов работы установить из автоматического на ручное управление.

8 Консервирование

Если предполагается, что установка обратного осмоса более 14 дней не будет находиться в работе, то ее необходимо законсервировать. После 6 месяцев консервирующий раствор вымывается и обновляется.

- Приготовить консервирующий раствор (смотри таблицу 8.1).
- Отсоединить входящий трубопровод от напорных труб и подсоединить напорный трубопровод от промывочного комплекта.
- Отсоединить трубопроводы пермеата и концентрата от напорных труб и соединить с баком промывочного раствора.
- Включить промывочный раствор.
Во время консервирования обращайте внимание на следующее:
 - Консервирование должно длиться минимум 30 минут.
- После консервирования необходимо закрыть все входы и выходы установки. Отключить установку от электропитания.



Указание: При повторном вводе в эксплуатацию установку необходимо промыть исходной водой минимум 30 минут.

8.1 Консервирующий раствор

- Консервирующее средство – сульфит натрия 5,0 кг по запросу
- Консервирующее средство - глицерин 5,0 литров по запросу

Производительность установки л/ч	Количество применяемого пермеата литр	Порошок сульфита натрия г	Глицерин 86 %ig литр
20 - 50	10	100	1,6
60 - 170	15	150	2,5
220 - 450	20	200	3,3
600 - 1000	30	300	4,9
1500 - 2500	60	600	9,8
3000 - 5000	80	800	13
- 10 000	160	1600	26



Указание: pH-значение примерно 4

Способ консервирования 1:

Сульфит натрия

Способ консервирования 2:

Сульфит натрия + глицерин

Химикалии добавлять при постоянном перемешивании.



Предупреждение: способ консервирования 2 следует применять при ожидаемой температуре < + 1 °С. Количество подмешиваемого глицерина содержится в объеме консервирующего средства. Учитывайте указания по безопасности!

9 Защитные меры при работе

- При работе с химикалиями необходимо всегда носить защитные очки и перчатки! Учитывать указания по безопасности каждого химического реагента!
- При контакте с глазами и кожей тщательно промыть водой и обратиться к врачу!