

КОМПЛЕКТ ПРЕДОХРАНИТЕЛЬНОГО ТЕПЛООБМЕННИКА

Данное руководство дополняет руководство прибора, с которым сочетается МОДУЛЬ. В данном руководстве смотрите ЗАПРЕТЫ, ПРЕДУПРЕЖДЕНИЯ, ПРАВИЛА БЕЗОПАСНОСТИ, СООТВЕТСТВИЕ и ГАРАНТИЮ.

ОПИСАНИЕ

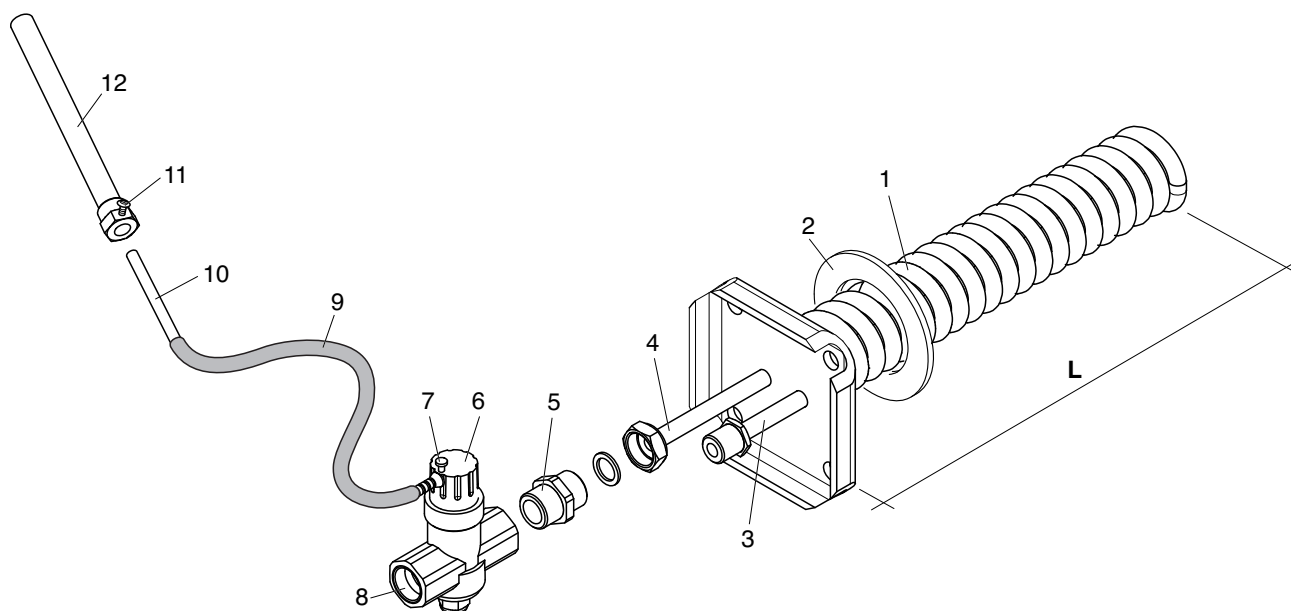
КОМПЛЕКТ ПРЕДОХРАНИТЕЛЬНОГО ТЕПЛООБМЕННИКА позволяет защищать котел, когда температура воды внутри него превышает 95°C. Он состоит из предохранительного клапана и соответствующего датчика, измеряющего температуры воды в котле. Его установка является необходимой, если котел работает в системе с закрытым баком.

Комплект специально предназначен для котлов серии **3WOOD** и поставляется в 2 вариантах длины для моделей, состоящих из 4/5 элементов, и 6/7 элементов. Для его установки и исправной работы необходимо предусмотреть постоянное питание воды из сети и легко осматриваемый сливной трубопровод необходимых размеров.

⚠ ПРЕДУПРЕЖДЕНИЯ

- ЗАПРЕЩАЕТСЯ использовать комплект в качестве системы для производства горячей санитарной воды.

СОСТАВНЫЕ ЭЛЕМЕНТЫ



- | | | | |
|---|---|----|---------------------------|
| 1 | Теплообменник
Дл = 360 для моделей 3WOOD 21 и 26
Дл = 620 для моделей 3WOOD 31 и 36 | 6 | Предохранительный клапан |
| 2 | Прокладка | 7 | Контрольная кнопка работы |
| 3 | Вход воды | 8 | Сливное отверстие клапана |
| 4 | Выход воды | 9 | Защитная оболочка |
| 5 | Ниппель | 10 | Датчик |
| | | 11 | Крепежный винт оболочки |
| | | 12 | Колодец для датчиков |

⚠ ПРЕДУПРЕЖДЕНИЯ

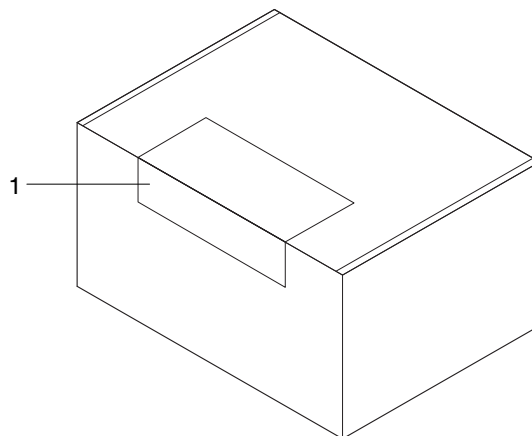
- КОМПЛЕКТ необходимо использовать в предусмотренных целях. Компания BIASI не отвечает за ущерб, причиненный людям, животным или имуществу в связи с ошибками во время установки, обслуживания и с использованием прибора не по назначению.

ПОЛУЧЕНИЕ ИЗДЕЛИЯ

КОМПЛЕКТ поставляется в картонной коробке, которую можно определить по этикетке (1).

В упаковке содержится:

- Теплообменник
- Ниппель
- Предохранительный клапан
- Колодец для датчиков
- Прокладки
- Руководство по эксплуатации.



ПРЕДУПРЕЖДЕНИЯ

- Руководство по эксплуатации является составной частью КОМПЛЕКТА. Рекомендуем прочитать его и бережно хранить его.

УСТАНОВКА

Установку комплекта должен выполнять установщик или профессионально подготовленный персонал.

ПРИМЕЧАНИЕ:

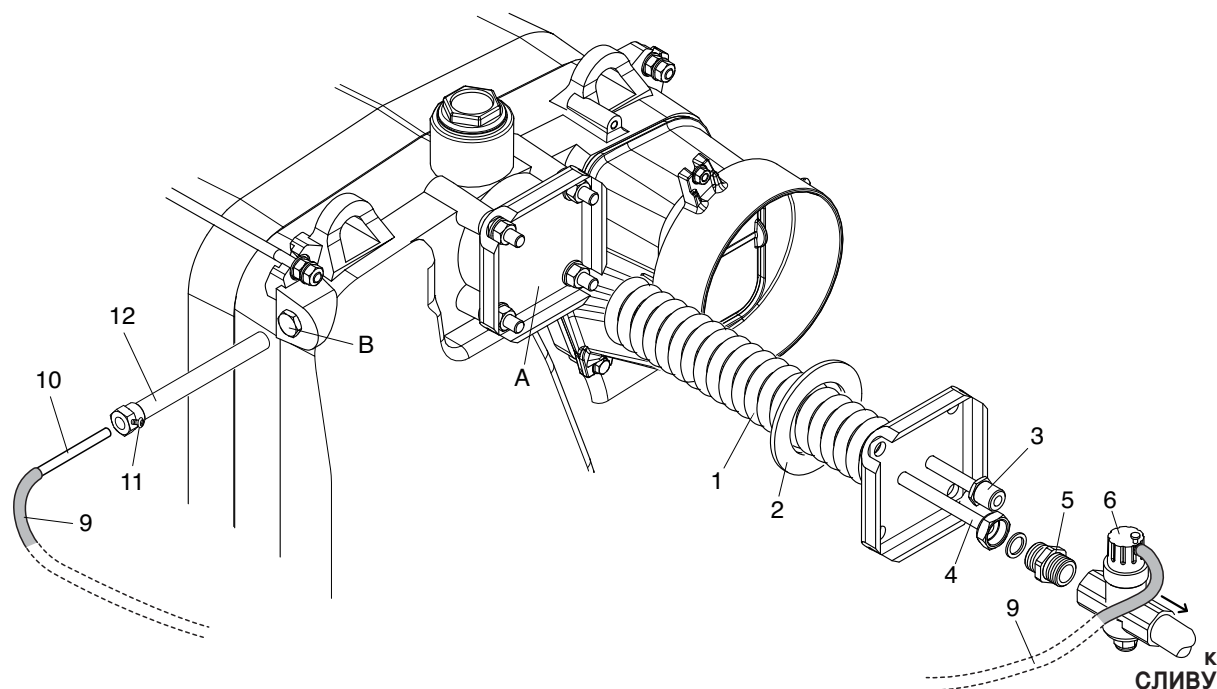
Если котел уже установлен, необходимо разобрать правую боковую панель обшивки (смотри руководство прибора).

Для установки КОМПЛЕКТА:

- Снимите фланец (А), установите теплообменник (1) в корпус котла и заблокируйте его 4 ранее снятыми гайками. Проложите прокладку (2) для обеспечения герметичности.
- Соедините ниппель (5) с предохранительным клапаном (6). Используйте специальные средства герметизации.
- Соедините узел клапан/ниппель с выходной трубой воды (4) теплообменника (1). Проложите прокладку для обеспечения герметичности и затяните круглой гайкой.
- Снимите пробку (В) и вместо нее установите колодец для датчиков (12), используя специальные средства герметизации.
- Вставьте датчик (10) предохранительного клапана (6) до упора в колодец для датчиков (12).

ПРЕДУПРЕЖДЕНИЯ

- Во избежание повреждения системы во время выполнения операций установки не перегибайте защитную оболочку (9) капиллярной трубки, и будьте осторожными при установке датчика (10) в колодец (12).
- Закрепите защитную оболочку (9) капиллярной трубки винтом (11).
- Подключите входную трубу холодной воды (3) теплообменника (1) к водопроводной сети. На соединительном трубопроводе НЕ ДОЛЖНО БЫТЬ отсекающих устройств, а давление должно превышать 2 бар.
- И наконец, подключите слив к предусмотренной системе отвода воды (жесткая труба, выдерживающая температуру припл. в 100°C).



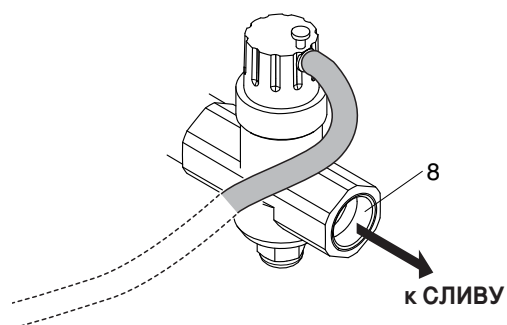
ПРЕДУПРЕЖДЕНИЯ

- На вход воды рекомендуется установить фильтр с необходимыми характеристиками.
- Подключите сливное отверстие (8) клапана к адекватной системе отвода воды (жесткая труба, выдерживающая температуру прибл. в 100°C). Компания BIASI не несет ответственность за возможные затопления, вызванные срабатыванием предохранительного клапана.

ВАЖНО

Если КОМПЛЕКТ устанавливается после установки котла, обратитесь к руководству прибора для выполнения следующих операций:

- Опорожнить, хотя бы частично, котел
- Снять боковую панель обшивки для установки колодца для датчиков.

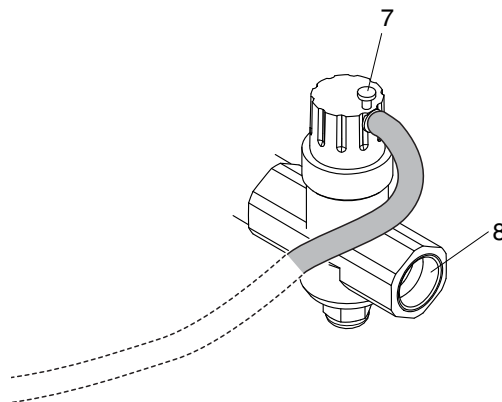


ПРОВЕРКА

Выполнив установку КОМПЛЕКТА, перед включением котла нажмите красную кнопку (7) и убедитесь, что вода вытекает из сливного отверстия (8) клапана.

ПРЕДУПРЕЖДЕНИЯ

- Исправную работу предохранительного клапана должна проверять не реже одного раза в год Служба техпомощи или профессионально подготовленный персонал. Чаще (например, раз в 6 месяцев), и в любом случае перед вводом в зимнюю эксплуатацию, рекомендуем пользователю проводить дополнительный контроль.



60103739

Manuale cod. 60103739 - Rev. 0 - (04/07) (4 pagine totali)

BIASI S.p.A.

37135 VERONA (Italy) – via Leopoldo Biasi, 1
Tel. 045-80 90 111 – Fax 045-80 90 222
Internet <http://www.biasi.it>

Компания BIASI постоянно заботится о совершенствовании своей продукции, поэтому внешние и размерные характеристики, технические данные, оснастка и принадлежности приборов могут потерпеть изменения.