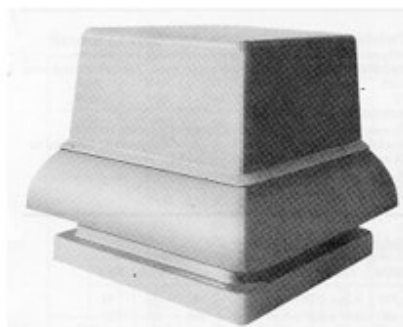
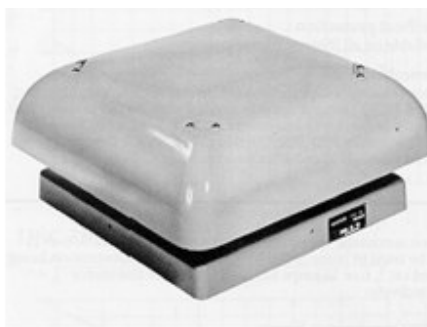
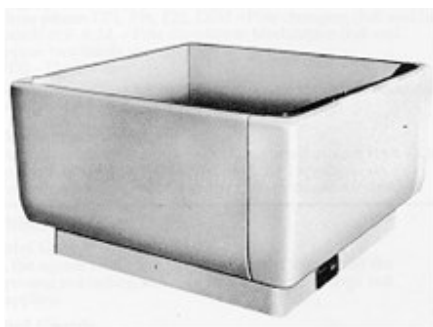


*Вытяжные крышные вентиляторные установки серии Colchester*



**ИНСТРУКЦИИ ПО ТЕХНИКЕ БЕЗОПАСНОСТИ, МОНТАЖУ,  
ЭКСПЛУАТАЦИИ И ТЕХНИЧЕСКОМУ ОБСЛУЖИВАНИЮ**

Документ номер: 502956

**FläktWoods**

## СОДЕРЖАНИЕ

	Разделы
<b>Техника безопасности</b>	-
<b>Введение и назначение оборудования</b>	<b>1</b>
Общая информация	1.1
Регулирование скорости вращения	1.2
Хранение и перемещение	1.3
<b>Монтаж - Механическая часть</b>	<b>2</b>
Размещение	2.1
Дренажные отверстия	2.2
Ремни безопасности	2.3
Натяжение ремней	2.4
Монтаж обрешетки крыши	2.5
Монтаж бордюра-основания	2.6
Монтаж на стене	2.7
Регулировка пружин заслонок	2.8
<b>Электромонтаж и эксплуатация</b>	<b>3</b>
Электроподключения	3.1
Крышные вытяжные установки с электродвигателями во взрывозащищенном исполнении	3.2
Защита электрической цепи	3.3
Конденсаторы	3.4
Разъединительный переключатель	3.5
Защита от перегрева	3.6
Включение	3.7
<b>Техническое обслуживание</b>	<b>4</b>
Общая информация	4.1
Использование оборудования в редких случаях	4.2
<b>Капитальный ремонт/Расширенное техническое обслуживание</b>	<b>5</b>
<b>Поиск неисправностей</b>	<b>6</b>
<b>Утилизация</b>	<b>7</b>

<b>Операции регулярного технического обслуживания</b>	Таблицы 1
<b>Значения момента кручения при затяжке</b>	2
<b>Ремень безопасности</b>	Рисунки 1
<b>Монтаж короба обрешетки</b>	2
<b>Схема монтажа крышных установок DSP, DVP, DSM, DVM, DSC, DVC, BSM, BVM, BSC и BVC на обрешетке крыши</b>	3
<b>Схема монтажа опорного бордюра крышных установок DSP, DVP, DSM, DVM, DSC, DVC, BSM, BVM, BSC и BVC</b>	4
<b>Схема настенного монтажа крышных установок WDP, WDM и WDC</b>	5
<b>Электрическая схема подключения - Однофазный электродвигатель с ременным приводом, смонтирован разъединительный переключатель</b>	6(a)
<b>Электрическая схема подключения - Однофазный прямоприводной электродвигатель, тип ВТ/СТ</b>	6(b)
<b>Электрическая схема подключения - Однофазный прямоприводной электродвигатель с контроллером скорости вращения</b>	6(c)
<b>Электрическая схема подключения - Однофазный электродвигатель, смонтирован разъединительный переключатель</b>	6(d)
<b>Электрическая схема подключения - Трехфазный прямоприводной электродвигатель, тип ВТ/СТ</b>	6(e)
<b>Электрическая схема подключения - Трехфазный прямоприводной электродвигатель, с автотрансформатором регулирования скорости вращения</b>	6(f)
<b>Электрическая схема подключения - Трехфазный прямоприводной электродвигатель с электронным контроллером скорости вращения</b>	6(g)
<b>Электрическая схема подключения - Трехфазный прямоприводной электродвигатель с переключателем</b>	6(h)

## **ПРАВИЛА ТЕХНИКИ БЕЗОПАСНОСТИ**

### **ПРЕДУПРЕЖДЕНИЕ**

К РАБОТАМ ПО МОНТАЖУ, ЭКСПЛУАТАЦИИ И ТЕХНИЧЕСКОМУ ОБСЛУЖИВАНИЮ ДАННОГО ОБОРУДОВАНИЯ МОЖЕТ БЫТЬ ДОПУЩЕН ТОЛЬКО АТТЕСТОВАННЫЙ КВАЛИФИЦИРОВАННЫЙ ПЕРСОНАЛ, ИМЕЮЩИЙ ОПЫТ РАБОТЫ С ОБОРУДОВАНИЕМ ДАННОГО ТИПА, ИМЕЮЩИЙ ПРЕДСТАВЛЕНИЕ О ПОТЕНЦИАЛЬНЫХ РИСКАХ, СВЯЗАННЫХ С РАБОТОЙ ВЕНТИЛЯТОРОВ, А ТАКЖЕ ИМЕЮЩИЙ ОПЫТ РАБОТЫ С ИНСТРУМЕНТАМИ И ТЕСТОВЫМ ОБОРУДОВАНИЕМ, НЕОБХОДИМЫМ ДЛЯ СЕРВИСНОГО ОБСЛУЖИВАНИЯ ТАКИХ ВЕНТИЛЯТОРОВ.

ЕСЛИ МОНТАЖНИК ИЛИ ПОЛЬЗОВАТЕЛЬ ДАННОГО ОБОРУДОВАНИЯ НЕ ДО КОНЦА ПОНИМАЕТ ИНФОРМАЦИЮ, ПРИВЕДЕННУЮ В ДАННОЙ ИНСТРУКЦИИ, А ТАКЖЕ ИМЕЕТ ВОПРОСЫ В ЧАСТИ ПРАВИЛ ТЕХНИКИ БЕЗОПАСНОСТИ, ПРАВИЛЬНОСТИ МОНТАЖА, ЭКСПЛУАТАЦИИ И ТЕХНИЧЕСКОГО ОБСЛУЖИВАНИЯ ДАННОГО ОБОРУДОВАНИЯ, ЗА РАЗЪЯСНЕНИЯМИ НЕОБХОДИМО ОБРАТИТЬСЯ В КОМПАНИЮ WOODS AIR MOVEMENT ИЛИ В ЕЕ ПРЕДСТАВИТЕЛЬСТВА.

ПРЕДУПРЕЖДАЮЩИЕ СООБЩЕНИЯ, А ТАКЖЕ УКАЗАНИЯ ПО ТЕХНИКЕ БЕЗОПАСНОСТИ ПРИВЕДЕНЫ В СООТВЕТСТВУЮЩИХ РАЗДЕЛАХ ДАННОГО РУКОВОДСТВА.

НЕОБХОДИМО ИСКЛЮЧИТЬ НЕСАНКЦИОНИРОВАННЫЙ ДОСТУП К ВЕНТИЛЯТОРНЫМ БЛОКАМ, НАХОДЯЩИМСЯ НА ХРАНЕНИИ (С ПОМОЩЬЮ ЗАЩИТНЫХ ОГРАЖДЕНИЙ, БАРЬЕРОВ ИЛИ ПУТЕМ РАЗМЕЩЕНИЯ ИХ В ЗАКРЫВАЕМЫХ ПОМЕЩЕНИЯХ), С ТЕМ, ЧТОБЫ ИСКЛЮЧИТЬ РИСК ТРАВМАТИЗМА ВСЛЕДСТВИЕ ВРАЩЕНИЯ ЛОПАСТЕЙ ВЕНТИЛЯТОРА

## **1. ВВЕДЕНИЕ И НАЗНАЧЕНИЕ ДАННОГО ОБОРУДОВАНИЯ**

### **1.1 Общая информация**

1.1.1 Крышные вытяжные установки серии "Colchester" (типы DSP, DVP, DSM, DVM, DSC, DVC, BSM, BVM, BSC и BVC) предназначены для удаления воздуха из зданий и размещаются на уровне крыши. Каждый тип крышной установки одного типоразмера имеет одинаковый тип короба обрешетки или монтажного бордюра (смотри разделы 2.5 и 2.6). Если установки DSP, DSM и DSC преобразуются в установки настенного монтажа (смотри раздел 2.7), они обозначаются, соответственно, как типы WDP, WDM и WDC. Если установка DSP ставится на вход воздуха (смотри раздел 2.6.2), она получает обозначение DPI. Электродвигатели крышных установок в общем случае рассчитаны на

непрерывный режим работы в диапазоне температур от -40°C до +50 °C (122°F). Однако электродвигатели крышных установок типов DSP и DVP рассчитаны на непрерывный режим работы в диапазоне температур от -18°C до +40 °C (104°F).

- 1.1.2 Каждый тип установки изготовлен согласно требованиям конкретного случая применения. Без подтверждения со стороны компании Woods Air Movement не допускаются отклонения от оригинальных требований. Если вытяжной воздух содержит коррозионно-агрессивные, горючие или взрывоопасные газы, необходимо связаться с компанией Woods Air Movement или ее представительствами. Все вопросы, касающиеся техники безопасности или эксплуатации оборудования, должны направляться в компанию Woods Air Movement или ее представительства. При направлении запроса необходимо указывать всю информацию, приведенную на паспортном щитке вентилятора/электродвигателя. Если во время срока действия гарантийных обязательств имел место отказ вентилятора, перед выполнением ремонтных работ необходимо связаться с сервисным центром компании Woods Air Movement.

## **1.2 Регулирование скорости вращения**

- 1.2.1 Количество вытяжного воздуха может изменяться с помощью электронных контроллеров скорости вращения Woods или автоматических трансформаторов. Однако расход воздуха должен поддерживаться на достаточном уровне, чтобы открывались заслонки установки.
- 1.2.2 Регуляторы скорости вращения, типа частотного преобразователя могут использоваться для регулирования работы крышных вентиляторов только в том случае, если частотный преобразователь соответствует требованиям Спецификации C22a.02. Копия этого сертификата может быть запрошена в компании Woods Air Movement

## **1.3 Хранение и перемещение**

- 1.3.1 Если до начала монтажа крышная установка должна храниться на складе, сразу же при получении оборудования проверьте, что установка соответствует требованиям заказа и не повреждена при транспортировке. Если крышная установка поставляется в обрешетке /коробке, упаковка предназначена только для защиты оборудования. Упаковка не предназначена для использования в качестве подъемного приспособления и перемещения должны осуществляться очень осторожно. На упаковку с вентиляторными блоками не должно ставиться другое оборудование. Сами упаковки с вентиляторами не должны ставиться на другое оборудование. Вентиляторы должны храниться в безопасном, чистом, сухом месте, где отсутствуют вибрации. Если отсутствует

возможность обеспечения таких условий хранения, нагреватель предотвращения конденсации (если смонтирован) должен быть подсоединен к сети питания, чтобы исключить образование конденсата внутри электродвигателя. При этом установка должна храниться в соответствующем контейнере. Чтобы исключить загустение смазки и повреждение подшипников, рекомендуется раз в месяц проворачивать лопасти. После поворота лопасти не следует оставлять в том же положении, в каком они находились до поворота.

- 1.3.2 При разборке решетчатой тары/коробки для получения доступа к оборудованию будьте внимательны, чтобы исключить риск повреждения от контакта с острыми кромками, заусенцами, скобами, проушинами и т.д.
- 1.3.3 Если срок хранения вентиляторной установки превышает 12 месяцев, перед монтажом установки рекомендуется выполнить проверку состояния вентилятора с привлечением персонала сервисного центра компании Woods Air Movement в Колчестере.

## 2 МОНТАЖ (МЕХАНИЧЕСКАЯ ЧАСТЬ)

### ПРЕДУПРЕЖДЕНИЕ

КРЫШНЫЕ УСТАНОВКИ ИМЕЮТ ВРАЩАЮЩИЕСЯ ЧАСТИ И ЭЛЕКТРИЧЕСКИЕ ЭЛЕМЕНТЫ, КОТОРЫЕ МОГУТ ПРЕДСТАВЛЯТЬ ОПАСНОСТЬ И БЫТЬ ПРИЧИНОЙ ТРАВМАТИЗМА. В СЛУЧАЕ ПОЯВЛЕНИЯ ВОПРОСОВ, КАСАЮЩИХСЯ ТЕХНИКИ БЕЗОПАСНОСТИ И НАДЕЖНОСТИ ВЫПОЛНЕНИЯ МОНТАЖА ОБОРУДОВАНИЯ, СЛЕДУЕТ ОБРАТИТЬСЯ ЗА РАЗЪЯСНЕНИЕМ В КОМПАНИЮ WOODS AIR MOVEMENT ИЛИ В ЕЕ ПРЕДСТАВИТЕЛЬСТВА.

ЕСЛИ ИМЕЕТСЯ ДОСТУП ПЕРСОНАЛА К ВЕНТИЛЯТОРУ СВЕРХУ ИЛИ СНИЗУ, ВСЕГДА ДОЛЖНЫ БЫТЬ СМОНТИРОВАНЫ ЗАЩИТНЫЕ ОГРАЖДЕНИЯ. КРОМЕ ТОГО, ЕСЛИ СУЩЕСТВУЕТ РИСК ТРАВМАТИЗМА ПЕРСОНАЛА ПРИ МЕХАНИЧЕСКОМ ОТКАЗЕ ЛОПАСТЕЙ В ЗОНЕ, РАСПОЛОЖЕННОЙ НИЖЕ УСТАНОВКИ, ДОПОЛНИТЕЛЬНО ДОЛЖНО БЫТЬ СМОНТИРОВАНО ЗАЩИТНОЕ ОГРАЖДЕНИЕ НА ЗАБОРЕ ВОЗДУХА. РЕКОМЕНДАЦИИ ПО РАЗМЕЩЕНИЮ ЗАЩИТНЫХ ОГРАЖДЕНИЙ ПРИ НЕОБХОДИМОСТИ МОГУТ БЫТЬ ЗАПРОШЕНЫ ОТ КОМПАНИИ WOODS AIR MOVEMENT.

ВСЕ ПРИСПОСОБЛЕНИЯ, ИСПОЛЬЗУЕМЫЕ ДЛЯ ПОДЪЕМА, ДОЛЖНЫ БЫТЬ НАДЛЕЖАЩИМ ОБРАЗОМ СЕРТИФИЦИРОВАНЫ (КАК РАССЧИТАННЫЕ НА ВЕС ПОДНИМАЕМОГО ОБОРУДОВАНИЯ - СМОТРИ РАЗДЕЛ 2.1). ЕСЛИ УСТАНОВКА ПОСТАВЛЯЕТСЯ В ОБРЕШЕТКЕ, УПАКОВКА ДОЛЖНА РАССМАТРИВАТЬСЯ ТОЛЬКО В КАЧЕСТВЕ ЗАЩИТНОГО ПРИСПОСОБЛЕНИЯ, И НЕ ДОЛЖНА ИСПОЛЬЗОВАТЬСЯ В КАЧЕСТВЕ ПОДЪЕМНОГО ПРИСПОСОБЛЕНИЯ.

ДОЛЖЕН БЫТЬ СМОНТИРОВАН РЕМЕНЬ БЕЗОПАСНОСТИ, КОТОРЫЙ ПОСТАВЛЯЕТСЯ К БОЛЬШИНСТВУ ПРЯМОПРИВОДНЫХ КРЫШНЫХ УСТАНОВОК (СМОТРИ РАЗДЕЛ 2.3).

ПЕРЕД МОНТАЖОМ УСТАНОВКИ НА КРЫШЕ ПРОВЕРЬТЕ, ЧТО КРЫША ОБЛАДАЕТ ДОСТАТОЧНОЙ НЕСУЩЕЙ СПОСОБНОСТЬЮ, РАССЧИТАННОЙ НА ВЕС САМОЙ УСТАНОВКИ И ДОПОЛНИТЕЛЬНУЮ ВЕСОВУЮ НАГРУЗКУ, КОТОРАЯ МОЖЕТ БЫТЬ ПРИЛОЖЕНА ПРИ ВЫПОЛНЕНИИ МОНТАЖА И ЭКСПЛУАТАЦИИ ОБОРУДОВАНИЯ.

ВО ВРЕМЯ ПОДЪЕМА ИЗ ЗОНЫ, ПОД ПОДВЕШЕННОЙ УСТАНОВКОЙ, ДОЛЖЕН БЫТЬ УДАЛЕН ВЕСЬ ПЕРСОНАЛ.

УСИЛИЯ ОТ ВОЗДУХОВОДОВ, ПОДСОЕДИНЕННЫХ К КРЫШНОЙ УСТАНОВКЕ, НЕ ДОЛЖНЫ ПЕРЕДАВАТЬСЯ НА САМУ КРЫШНУЮ УСТАНОВКУ.

ПРИ ВЫПОЛНЕНИИ РАБОТ В НЕПОСРЕДСТВЕННОЙ БЛИЗОСТИ ОТ ВЕНТИЛЯТОРА ВСЕГДА ИСПОЛЬЗУЙТЕ ЗАЩИТНУЮ ОДЕЖДУ / ПРИВЯЗНЫЕ РЕМНИ.

***ПРИМЕЧАНИЕ 1:***

Перед монтажом крышной установки проверьте, что она не повреждена при транспортировке. Проверьте, что лопасти вращаются свободно, что затянуты все крепежные приспособления. Проверьте, что заслонки работают плавно, и что данные, указанные на паспортном щитке, соответствуют условиям применения. Если до начала монтажа крышный вентилятор хранился на складе, необходимо измерить сопротивление обмоток электродвигателя относительно земли (при напряжении 500 В постоянного тока). Если измеренное сопротивление изоляции обмоток составляет менее 10 МегаОм, электродвигатель необходимо просушить и еще раз проверить сопротивление изоляции обмоток перед включением вентилятора.

***ПРИМЕЧАНИЕ 2:***

Особое внимание необходимо обратить на то, чтобы исключилось попадание наружной влаги внутрь здания во время дождливой и ветряной погоды.

**2.1 Размещение**

2.1.1 Крышные установки могут быть тяжелыми и неустойчивыми (центр тяжести блока может быть расположен не по центру). Крышные установки необходимо поднимать медленно, чтобы исключить повреждения. Для подъема установки должны использоваться сертифицированные приспособления. Перед выполнением подъема необходимо проверить, что блок хорошо закреплен и находится в устойчивом положении. Вокруг крышной установки должно быть предусмотрено достаточно свободного места для выполнения регулярных проверок и операций технического обслуживания. Конструкция крыши не должна создавать препятствий на пути выхода потока воздуха из установки. Элементы крышной установки должны быть тщательно выровнены перед закреплением их на болтах в окончательном положении (чтобы на блок не передавались дополнительные нагрузки). Для фиксации установки под прямым углом могут быть использованы регулировочные прокладки (клинья, использованные при транспортировке). Ниже рассмотрены процедуры подъема различных типов крышных установок:

2.1.1.1 Крышные установки с ременным приводом (BSM, BVM, BSC, BVC) (типоразмеры 400 мм и выше): в монтажной раме электродвигателя предусмотрено 4 отверстия для подъема. Доступ к этим отверстиям открывается путем съема крышки секции электродвигателя.



- 2.1.1.2 Прямоприводные крышные установки (DSP, DSM, DSC, DVC) (большие типоразмеры): на верхней крышке предусмотрено две (или четыре - в зависимости от типоразмера) подъемные проушины.
- 2.1.1.3 Крышные установки с вертикальным направлением выхлопа (DVM, DVP) (большие типоразмеры): внутри вытяжного колпака предусмотрены две подъемные проушины.

## 2.2 Дренажные отверстия

- 2.2.1 Электродвигатели оборудованы дренажными отверстиями, расположенными в самой нижней точке каждой торцевой крышки и в клеммной коробке. Чтобы обеспечить слив конденсата, пробки, которые закрывают эти дренажные отверстия, должны быть вынуты совсем (если ожидается сильная конденсация вследствие резкого изменения рабочей температуры) или должны выниматься регулярно (смотри таблицу 1). Частота, с какой необходимо вытаскивать пробки из дренажных отверстий, зависит от состояния атмосферы. Рекомендуется регистрировать частоту выполнения этой операции.

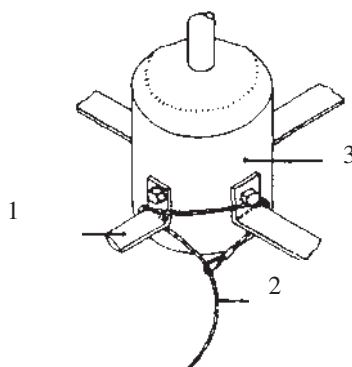
## 2.3 Ремни безопасности

- 2.3.1 Ремни безопасности поставляются с прямоприводными крышными установками (DSP, DVP, DSM, DSC, DVC). Ремни безопасности исключают падение вентилятора на пол в ситуации, когда при пожаре опорная конструкция из стекловолокна будет ослаблена за счет воздействия пламени. Один конец ремня безопасности должен быть закреплен на опоре электродвигателя (как показано на рисунке 1), а другой конец ремня закрепляется на несгораемой арматуре конструкции крыши. Эта арматура должна быть рассчитана на исключение падения электродвигателя. Ремень безопасности должен крепиться к электродвигателю с минимальным провисанием. В случае возникновения сомнений по поводу нагрузки от "подхвата падающего двигателя" **должен** использоваться дополнительный ремень безопасности. В таблице ниже указана "безопасная" рабочая нагрузка каждого ремня безопасности в зависимости от типоразмера опорного бордюра установки:

<u>Типоразмер опорного бордюра</u> <u>установки:</u>	<u>Безопасная статическая нагрузка</u>
200-500 мм	136 кг (300 фунтов)
700-1000 мм (до двигателя D132)	227 кг (500 фунтов)
1000 мм (двигатель D132)	400 кг (882 фунтов)

**ПРИМЕЧАНИЕ:**

Для опорных бордюров с типоразмером 800 мм и выше поставляются два ремня безопасности. Оба этих ремня **должны** использоваться. Для случаев монтажа, требующих использование второго ремня безопасности, второй ремень безопасности должен быть закреплен на другой опоре электродвигателя (отличной от опоры крепления первого ремня) и на другой арматуре конструкции крыши.



1- опоры электродвигателя; 2- ремень безопасности из нержавеющей стали; 3- электродвигатель крышной установки

**РИСУНОК 1 - РЕМЕНЬ БЕЗОПАСНОСТИ**

## 2.4 Натяжение приводных ремней

2.4.1 Перед монтажом крышных установок, оборудованных ременным приводом (BSM, BVM, BSC, BVC), проверьте, что их приводные ремни размещены правильно и имеют надлежащее натяжение. Проверьте натяжение ремня, прикладывая силу в середине ремня, чтобы получить прогиб ремня из расчета 16 мм на каждый метр расстояния между шкивами. Натяжение приводных ремней должно проверяться после первых двух часов работы вентилятора, а затем через три месяца. После проверки натяжения ремня при необходимости выполните регулировку натяжения ремня. При замене должны использоваться ремни, аналогичные оригиналу. Замену шкивов с целью увеличения скорости вращения не следует проводить без согласования с представителями компании Woods Air Movement.

<u>Тип приводного ремня</u>	<u>Диаметр меньшего шкива (мм)</u>	<u>Усилие (кг)</u>
SPZ	67-95	от 1.0 до 1.5
	100-140	от 1.5 до 2.0
SPA	100-132	от 2.0 до 2.7
	140-20	от 2.8 до 3.5
Z	56-100	от 0.5 до 0.8

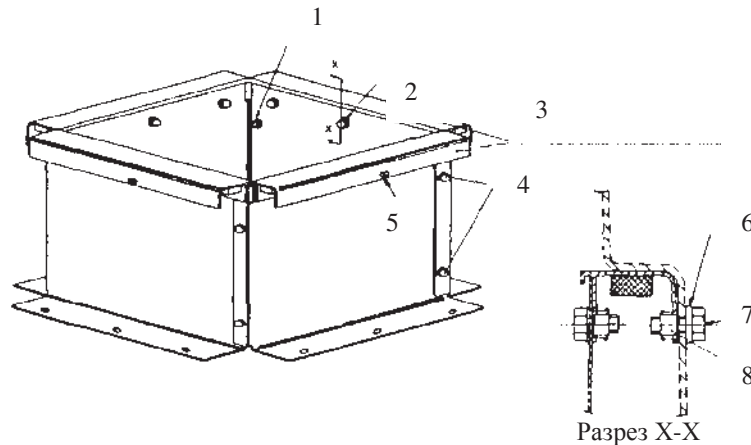
## 2.5 Монтаж на обрешетке

### **ПРИМЕЧАНИЕ:**

Если крышная установка с ременным приводом и "одним электродвигателем" (BSM, BVM, BSC, BVC) монтируется на наклонной крыше, установка должна быть ориентирована таким образом, чтобы электродвигатель был направлен к коньку крыши, а дренажные отверстия размещались в самом низу (чтобы обеспечить слив конденсата).

2.5.1 Монтаж установки с использованием коробки обрешетки может использоваться на крышах со скатом, имеющим угол наклона к горизонтали максимум до 30 градусов. Узел состоит из коробки обрешетки, на которой размещается крышная установка. Вся установка монтируется на заранее подготовленной конструкции коробки обрешетки / подбалочном выравнивателе, которая образует отверстие в крыше здания. Чтобы провести монтаж установки, выполните операции, рекомендованные ниже. Отрегулируйте пружины заслонок согласно рекомендациям, приведенным в разделе 2.8.

- 2.5.1.1 Пользуясь рекомендациями рисунка 2, смонтируйте четыре стороны коробки обрешетки, предусматривая небольшое перекрытие (нахлестку) на наружной прилегающей стороне. Скрепите узел с помощью восьми болтов М6 (или М8) x16 мм, шайб и гаек "Vinx", входящих в комплект поставки
- 2.5.1.2 Если должен использоваться фартук гидроизоляции, перед выполнением дальнейших операций проверьте, что лист гидроизоляции смонтирован поверх коробки обрешетки.
- 2.5.1.3 Установите коробку обрешетки на крыше, используя "линдапторы", распорки и фиксаторы, входящие в комплект поставки (смотри рисунок 3).
- 2.5.1.4 Смонтируйте фартук (воротник) гидроизоляции (если используется)
- 2.5.1.5 С помощью винтов М6 x 16 мм закрепите четыре секции окантовки на коробке обрешетки.
- 2.5.1.6 Установите нижнюю часть (бортик) крышной установки на коробке обрешетки, используя болты М8 x 20 мм. Между головками винтов и плинтусами разместите уплотняющие шайбы М8 Dubo. Не перетягивайте соединение, так как можно повредить бортик.



**РИСУНОК 2: МОНТАЖ КОРОБКИ ОБРЕШЕТКИ**

1- гайки BINX M6 или M8/шайбы; 2- болт M6 x 16 мм / шайба; 3- секции окантовки; 4- болт M6 (или M8) x 16 мм; 5- накидная гайка; 6- уплотнительная прокладка M8 DUBO; 7- болт M8 x 20 мм; 8- накидная гайка

## 2.6 Монтаж опорного бордюра

2.6.1 Монтаж установки с использованием опорного бордюра рекомендуется использовать на плоских крышах. Разместите установку на опорном бордюре и закрепите ее на кромке бордюра с помощью шурупов диаметром 3/8" и длиной 2.5". Используйте шайбы M10 Dubo, входящие в комплект поставки. Не перетягивайте шурупы, так как возможны повреждения. Пример монтажа крышной установки на опорном бордюре показан на рисунке 4. Если сооружение бордюра будет сложным, не удобным или бордюр нужно установить на наклонной крыше, компания Woods Air Movement может поставить металлический бортик кровли (стальной бордюр). Если для размещения установки используется металлический бортик кровли, следующие крепежные приспособления должны быть поставлены монтажной фирмой: болты из нержавеющей стали M8 x 35 мм с уплотнительными шайбами (для крепления нижней части бортика крышной установки к металлическому бортику кровли); болты из нержавеющей стали M8 x 20 мм с пружинными шайбами (для крепления бортика к крыше). Все крепежные приспособления должны иметь достаточную длину, чтобы обеспечить надежное и безопасное крепление. Должны быть использованы надлежащие уплотнительные прокладки, чтобы обеспечить герметичность уплотнения между элементами сборки.

2.6.2 Крышные установки DPI (на основе базовой модели крышной установки типа DSP, но не оборудованные заслонками) предназначены для вывода воздуха прямо в атмосферу без использования каналов (или с очень небольшим каналом). Установки DPI монтируются аналогично установкам DSP, устанавливаемым на опорном бордюре (смотри рисунок 4).

## **2.7 Настенный монтаж**

- 2.7.1 Для преобразования крышных установок DSP, DSM, DSC в установки, монтируемые на стене, необходимо использовать специальный комплект. В комплект, который может быть получен от компании Woods Air Movement, входит настенный адаптер и набор жалюзийных заслонок. После выполнения преобразований установки получают, соответственно, маркировку WDP, WDM WDC (смотри рисунок 5).

## **2.8 Регулировка пружин заслонок**

- 2.8.1 Когда крышные установки BVM, DVM, BVC или DVC размещаются на наклонной крыше, необходимо выполнить регулировку пружин верхней и нижней заслонок. Пружины заслонок, размещенных на нижней стороне крыши, должны быть натянуты более сильно, а пружины заслонок, размещенных на верхнем конце крыши должны быть ослаблены. Натяжение пружин регулируется путем перемещения пружины из стандартного положения "B" в положение "A" (чтобы ослабить натяжение) и в положение "C", чтобы увеличить натяжение. Заслонки, оборудованные шарниром, установленным под углом ската крыши, не требуют выполнения регулировки и должны оставаться в положении "B".

### ***ПРИМЕЧАНИЕ 1:***

Если крышная установка DVP монтируется на крыше со скатами, два шарнирных механизма заслонок должны быть установлены под углом наклона крыши и направлены по направлению к коньку крыши.

### ***ПРИМЕЧАНИЕ 2:***

Чтобы получить доступ для регулирования пружин заслонок небольших крышных установок, может потребоваться съём вытяжного короба.

- 2.8.2 Если крышные установки DSP, DSM, DSC, BSM, BSC монтируются на крыше со скатами (с углом более 30 градусов), для обеспечения надлежащей работы заслонок рекомендуется смонтировать пластинчатый блок натяжения пружин (между нижней заслонкой и соответствующим шарнирным стержнем заслонки).

### 3 МОНТАЖ (ЭЛЕКТРИЧЕСКАЯ ЧАСТЬ) И ЭКСПЛУАТАЦИЯ

#### ПРЕДУПРЕЖДЕНИЕ

КРЫШНАЯ УСТАНОВКА СОДЕРЖИТ ВРАЩАЮЩИЕСЯ ЧАСТИ, А ТАКЖЕ ЭЛЕКТРИЧЕСКИЕ ПОДКЛЮЧЕНИЯ, КОТОРЫЕ ПРЕДСТАВЛЯЮТ ОПАСНОСТЬ И МОГУТ ЯВИТЬСЯ ПРИЧИНОЙ НЕСЧАСТНОГО СЛУЧАЯ. ПРИ НАЛИЧИИ ЛЮБЫХ СОМНЕНИЙ, КАСАЮЩИХСЯ ПРАВИЛ ТЕХНИКИ БЕЗОПАСНОСТИ ПРИ МОНТАЖЕ ВЕНТИЛЯТОРОВ, СВЯЖИТЕСЬ С КОМПАНИЕЙ WOODS AIR MOVEMENT ИЛИ ЕЕ ПРЕДСТАВИТЕЛЬСТВОМ.

ЕСЛИ ВЕНТИЛЯТОР ОСТАНОВЛЕН ПО СРАБАТЫВАНИЮ ЗАЩИТЫ ОТ ПЕРЕГРЕВА, ТЕРМОСТАТ ЗАЩИТЫ (ЕСЛИ СМОНТИРОВАН - СМОТРИ РАЗДЕЛ 3.6) МОЖЕТ БЫТЬ СБРОШЕН АВТОМАТИЧЕСКИ, КОГДА ТЕМПЕРАТУРА УПАДЕТ, ЧТО ОЗНАЧАЕТ АВТОМАТИЧЕСКИЙ ПУСК ВЕНТИЛЯТОРА (ЕСЛИ ЭЛЕКТРОПИТАНИЕ ЭТОГО ВЕНТИЛЯТОРА ВСЕ ЕЩЕ ВКЛЮЧЕНО).

ПРИ ВЫПОЛНЕНИИ РАБОТ В НЕПОСРЕДСТВЕННОЙ БЛИЗОСТИ ОТ ВЕНТИЛЯТОРА ВСЕГДА ИСПОЛЬЗУЙТЕ ЗАЩИТУ ОРГАНОВ СЛУХА

#### 3.1 Электроподключения

3.1.1 Все электроподключения должны быть выполнены в соответствии с требованиями нормативных документов, действующих на объекте. Чтобы обеспечить безопасность выполнения операций технического обслуживания, электропитание должно подводиться к крышной установке через общий встроенный разъединительный переключатель, блокируемый в положении "выключено" (смотри раздел 3.5) или через разъединительный переключатель с блокировкой, смонтированный монтажной фирмой, отдельно от крышной установки. Электропитание должно подаваться на разъединительный переключатель от внешнего рубильника «ВКЛЮЧЕНО/ВЫКЛЮЧЕНО», размещенного в доступном месте и хорошо заметного. Подключение должно быть выполнено опытным электриком. Кабели подключения на стороне крышной установки должны иметь достаточную длину, чтобы обеспечить возможность подсоединения/отсоединения, а также возможность перемещения крышной установки на виброизолирующих прокладках. Перед выполнением электроподключений ознакомьтесь с соответствующей электросхемой:

- а) Однофазный электродвигатель с ременным приводом, со смонтированным разъединительным переключателем - смотри рисунок б(а)
- б) Однофазный прямоприводной электродвигатель, типа ВТ/СТ - смотри рисунок б(в)

- c) Однофазный прямоприводной электродвигатель с контроллером скорости вращения - смотри рисунок 6(c)
- d) Трехфазный электродвигатель со смонтированным разъединительным переключателем - смотри рисунок 6(d)
- e) Трехфазный прямоприводной электродвигатель, типа ВТ/СТ - смотри рисунок 6(e)
- f) Трехфазный прямоприводной электродвигатель с автотрансформатором регулирования скорости вращения - смотри рисунок 6(f)
- g) Трехфазный прямоприводной электродвигатель с электронным контроллером регулирования скорости вращения - смотри рисунок 6(g)
- h) Трехфазный прямоприводной электродвигатель с переключателем скоростей - смотри рисунок 6(h)
- i) Все прочие электродвигатели - смотри схему внутри клеммной коробки.

- 3.1.2 Вентиляторы с клеммной коробкой, смонтированной в канале, должны иметь ввод электропитания через точку ввода в боковой стороне коробки. Неиспользуемые отверстия ввода должны быть герметично уплотнены пробками или заглушками.
- 3.1.3 Вентиляторы с клеммной коробкой, смонтированной на электродвигателе, также должны иметь ввод электропитания через точку ввода в боковой стороне коробки. Кабель должен быть оборудован резьбой, которая вкручивается в резьбу кабельную муфты. Все это резьбовое соединение должно быть затянуто и уплотнено, чтобы обеспечить крепление кабеля и водонепроницаемость уплотнения.
- 3.1.4 Особенности электроподключения крышных установок, оборудованных электродвигателями во взрывозащищенном исполнении, рассмотрены в разделе 3.2.
- 3.1.5 К клемме заземления на электродвигателе, а также к встроенному разъединительному переключателю крышной установки должно быть подсоединено надлежащее заземление.

## **3.2 Крышные установки, оборудованные электродвигателями во взрывозащищенном исполнении**

- 3.2.1 Вентиляторы, оборудованные электродвигателями во взрывозащищенном исполнении, предназначены для размещения в местах, где присутствуют горючие/взрывоопасные газы, пары или пыль. Согласно требованиям норм BS EN 60079-14 монтаж данного типа оборудования должен быть выполнен только квалифицированным электриком. Особое внимание необходимо



обратить на выполнение электроподключений такого оборудования (чтобы обеспечить взрывозащищенное подсоединение). Необходимо обратить внимание на то, чтобы резьба кабельного ввода или кабелепровода соответствовала размеру резьбы в отверстии, в которое этот ввод вкручивается, а также на использование соответствующего типа уплотнителя (чтобы при монтаже был обеспечен огнеупорный барьер). Если монтируется защитный огнеупорный барьер, этот барьер должен быть заполнен негорючим соединением только после того, как будут выполнены электроподключения. Любые устройства электрического регулирования должны быть размещены вне опасной зоны (если исполнение этих устройств не является взрывозащищенным). Не допускается скопление пыли/грязи на электродвигателе, так как это может привести к уменьшению поверхности охлаждения и к соответствующему росту температуры в корпусе двигателя.

### **3.3 Защита цепи**

3.3.1 Предохранители цепи регулирования вентилятора должны быть рассчитаны на пусковой ток вентилятора, указанный на паспортном щитке электродвигателя. Предохранители должны быть рассчитаны на защиту цепи от короткого замыкания или отказа заземления. Предохранители не выполняют функции защиты от перегрузки. Чтобы обеспечить полную защиту электродвигателя, в панели регулирования должна использоваться панель пускателя, оборудованная защитой от перегрузки. В цепи должен быть предусмотрен встроенный разъединительный переключатель.

### **3.4 Конденсаторы (только однофазные электродвигатели)**

3.4.1 Конденсаторы низкого номинала обычно монтируются на электродвигателе во время изготовления на заводе. Конденсаторы высокого номинала поставляются отдельно и должны быть смонтированы вне электродвигателя. Конденсаторы электродвигателей взрывозащищенного исполнения должны быть размещены вне опасной зоны.

### **3.5 Разъединительный переключатель**

3.5.1 Крышные установки, оборудованные встроенным разъединительным переключателем, должны быть подключены напрямую к переключателю через внешний двухпозиционный рубильник «ВКЛЮЧЕНО/ВЫКЛЮЧЕНО», установленный в доступном месте. В крышных установках BSM, BSC, BVM, BVC (с ременным приводом) разъединительный переключатель смонтирован на монтажной плите электродвигателя. Доступ к нему может быть обеспечен путем снятия верхней крышки установки. Разъединительный переключатель в установках, оборудованных ременным приводом, должен рассматриваться только как вторичное разъединительное устройство. Первичный разъединитель должен быть смонтирован отдельно, чтобы обеспечить выключение установки с уровня земли. На крышных установках DSP, DSM, DSC, DVP, DVM, DVC разъединительный



переключатель смонтирован внутри нижней части установки (только на время транспортировки). Перед началом монтажа этот переключатель должен быть перемещен на новое место. Разъединительные переключатели не устанавливаются на крышных установках, оборудованных электродвигателями во взрывозащищенном исполнении.

### 3.6 Устройство защиты от перегрева

3.6.1 Устройство защиты двигателя от перегрева является стандартной опцией для большинства однофазных электродвигателей и является дополнительной опцией на трехфазных электродвигателях. Защита от перегрузки может быть организована путем использования термостатов или термисторов. Устройства защиты могут быть подсоединены одним из двух способов:

3.6.1.1 На однофазных и трехфазных электродвигателях с током полной нагрузки свыше 6.3 Ампер термостаты/термисторы (если смонтированы) подсоединяются к отдельным клеммам электродвигателя, чтобы использоваться в качестве внешней цепи защиты от перегрева. Когда такое устройство защиты используется на однофазных электродвигателях, необходимо снять перемычку между клеммами K и UZ.

3.6.1.2 На однофазных электродвигателях с током полной нагрузки до 6.3 Ампер термостаты (если смонтированы) подключаются к электродвигателю, чтобы автоматически разомкнуть цепь обмоток и остановить вентилятор при перегреве (смотри предупреждение раздела 3)

### 3.7 Включение

3.7.1 Перед выполнением включения проверьте, что параметры сети электропитания полностью соответствуют данным, указанным на паспортном щитке электродвигателя. Проверьте, что правильно смонтирована крышная установка. Проверьте, что надежно закреплены все элементы и крепежные приспособления, что смонтированы защитные ограждения, что в непосредственной близости вентилятора отсутствуют незакрепленные посторонние предметы. Для трехфазных электродвигателей необходимо проверить правильность направления вращения вентилятора. Если направление вращения является неправильным, поменяйте местами две фазы питания в клеммной коробке электродвигателя. Если обнаружено, что в неправильном направлении вращается однофазный вентилятор, в клеммной коробке двигателя необходимо поменять местами концы обмоток U1 и U2. Сразу же после включения проверьте, что надлежащим образом работают заслонки установки. Проверьте ровность хода и отсутствие вибраций. Проверьте, что потребляемый ток не превышает значения тока полной нагрузки, указанного на паспортном щитке.

## 4 ТЕХНИЧЕСКОЕ ОБСЛУЖИВАНИЕ

## **ПРЕДУПРЕЖДЕНИЕ**

ОПЕРАЦИИ ТЕХНИЧЕСКОГО ОБСЛУЖИВАНИЯ НЕ ДОЛЖНЫ ПРОВОДИТЬСЯ ДО ТОГО, КАК БУДЕТ ВЫКЛЮЧЕНО И ПОЛНОСТЬЮ ОТСОЕДИНЕНО ОТ СЕТИ ЭЛЕКТРОПИТАНИЕ ВЕНТИЛЯТОРА И ЕГО УСТРОЙСТВ РЕГУЛИРОВАНИЯ, А ТАКЖЕ ЭЛЕКТРОПИТАНИЕ НАГРЕВАТЕЛЯ ПРЕДОТВРАЩЕНИЯ КОНДЕНСАЦИИ (ЕСЛИ СМОНТИРОВАН), А ТАКЖЕ ДО ТЕХ ПОР, ПОКА ПОЛНОСТЬЮ НЕ ОСТАНОВЯТСЯ ВРАЩАЮЩИЕСЯ ЧАСТИ ВЕНТИЛЯТОРА.

ПЕРЕД ВХОДОМ В ЗОНУ РАБОТ УБЕДИТЕСЬ, ЧТО ОНА БЕЗОПАСНА С ТОЧКИ ЗРЕНИЯ ПРОВЕДЕНИЯ РАБОТ (В НЕЙ ОТСУТСТВУЮТ ЯДОВИТЫЕ ИЛИ ТОКСИЧНЫЕ ГАЗЫ, ДЫМ И ПЫЛЬ, А ТАКЖЕ ИСКЛЮЧЕНО ВРАЩЕНИЕ ЛОПАСТЕЙ ПОД ДЕЙСТВИЕМ СИЛ ВЕТРА).

ВСЕ ПОДЪЕМНЫЕ ПРИСПОСОБЛЕНИЯ, ИСПОЛЬЗУЕМЫЕ ВО ВРЕМЯ ВЫПОЛНЕНИЯ ТЕХНИЧЕСКОГО ОБСЛУЖИВАНИЯ, А ТАКЖЕ ВСЕ ИСПОЛЬЗУЕМЫЕ ТОЧКИ ПОДЪЕМА ДОЛЖНЫ БЫТЬ РАССЧИТАНЫ НА ВЕС ПОДНИМАЕМОГО ОБОРУДОВАНИЯ.

ПРИ ВЫПОЛНЕНИИ РАБОТ В НЕПОСРЕДСТВЕННОЙ БЛИЗОСТИ ОТ ВЕНТИЛЯТОРА ВСЕГДА ИСПОЛЬЗУЙТЕ ЗАЩИТНУЮ ОДЕЖДУ.

В НЕПОСРЕДСТВЕННОЙ БЛИЗОСТИ ОТ РАБОТАЮЩЕГО ВЕНТИЛЯТОРЫ ДОЛЖНЫ ИСПОЛЬЗОВАТЬСЯ СРЕДСТВА ДЛЯ ЗАЩИТЫ ОРГАНОВ СЛУХА.

### ***ПРИМЕЧАНИЕ:***

Процедуры технического обслуживания предназначены для того, чтобы поддерживать крышный вентилятор в безопасном работоспособном состоянии и исключить отказы.

## **4.1 Общая информация**

4.1.1 Должен быть составлен график выполнения операций регулярного технического обслуживания. Записи о выполнении технического обслуживания должны сохраняться. Техническое обслуживание вентиляторного блока должно выполняться опытным квалифицированным персоналом с использованием надлежащих инструментов и оборудования. Рекомендуемые интервалы выполнения операций технического обслуживания приведены в таблице 1. Если эксплуатация оборудования ведется в особо загрязненных условиях, интервалы выполнения сервисных операций должны быть сокращены. Внутренние и внешние поверхности вентилятора могут быть очищены с помощью чистой воды низкого давления (не содержащей абразивных примесей).

- 4.1.2 Необходимо проверить надежность закрепления всех фиксирующих приспособлений. При выполнении операций регулярного технического обслуживания с целью проверки крепления фиксирующих приспособлений, которые снабжены блокирующими приспособления или закрашены краской, необходимость снимать эту блокировку отсутствует, если визуальный осмотр подтверждает ее целостность. Устройства блокировки, которые были вскрыты или повреждены при выполнении технического обслуживания следует заменить на новые идентичные устройства. Информация по замене устройств блокировки и элементам всех типов может быть получена от компании Woods Air Movement.
- 4.1.3 В дополнение к штатным операциям технического обслуживания должна быть выполнена замена подшипников продолжительной смазки. Частота выполнения этой операции определяется продолжительностью работы установки (смотри параграф 5). Если смонтированы устройства продолжительной смазки, смазка должна вводиться регулярно согласно инструкциям, приведенным на паспортном щитке вентилятора или электродвигателя. Должен использовать соответствующий тип консистентной смазки. Важно удалить воду и грязь из зоны ввода консистентной смазки. Необходимо прочистить шприц для ввода смазки. Для ввода заданного количества смазки требуется небольшое давление. Если для ввода смазки требуется большое давление, необходимо проанализировать причину этого. Места ввода смазки обычно расположены в зоне клеммной коробки канала или на торцевых крышках электродвигателя.
- 4.1.4 После завершения операций технического обслуживания проверьте, что в непосредственной близости вентилятора отсутствуют незакрепленные посторонние предметы. Проверьте также, что надежно закреплен вентилятор и защитные ограждения.

## **4.2 Нерегулярное использование**

- 4.2.1 Если вентилятор должен включаться в работу не чаще, чем один раз в месяц, должны проводиться следующие дополнительные операции (записи о выполнении этих операций должны быть занесены в рабочий журнал):
- 4.2.1.1 Каждый месяц необходимо измерять сопротивление изоляции обмоток двигателя относительно земли (при напряжении 500 В постоянного тока). Если измеренное значение составляет менее 10 МегаОм, электродвигатель необходимо просушить и еще раз выполнить измерение перед включением электродвигателя.
- 4.2.1.2 Крышный вентилятор необходимо включать в работу каждый месяц не менее чем на пятнадцать минут (чтобы обеспечить надлежащее состояние смазки в подшипниках).

4.2.1.3 Если смонтирован нагреватель предотвращения конденсации, раз в месяц необходимо проверить, что нагреватель включается автоматически, когда электродвигатель выключен (измерьте номинальный ток).

## **5 КАПИТАЛЬНЫЙ РЕМОНТ/РАСШИРЕННОЕ ТЕХНИЧЕСКОЕ ОБСЛУЖИВАНИЕ**

- 5.1 Рекомендации по выполнению процедур капитального ремонта крышного вентилятора, замене подшипников и электродвигателя, замене обмоток электродвигателя и других элементов могут быть получены в сервисном центре компании Woods Air Movement в Колчестере.
- 5.2 Прямоприводные электродвигатели, работающие со скоростью вращения менее 1800 оборотов в минуту, и оборудованные подшипниками продолжительной смазки, должны быть демонтированы после 30000 часов работы (или один раз в 5 лет - в зависимости от того, какой из критериев будет выполнен раньше). После этого необходимо выполнить замену подшипников. Электродвигатели, работающие со скоростью вращения более 1800 оборотов в минуту, и оборудованные подшипниками продолжительной смазки, должны быть демонтированы после 20000 часов работы (или один раз в 2.5 года - в зависимости от того, какой из критериев будет выполнен раньше). Также необходимо выполнить замену подшипников. Электродвигатели с ременным приводом (BSM, BVM, BSC, BVC) требуют проведения замены подшипников электродвигателя и подшипника центрального вала через 30000 часов работы. Замена приводных ремней должна выполняться один раз в два года.
- 5.3 После 50000 часов работы крышного вентилятора должен быть рассмотрен вопрос о выполнении его капитального ремонта. При капитальном ремонте должна быть выполнена замена подшипников и обмоток электродвигателя.
- 5.4 После завершения капитального ремонта/расширенного технического обслуживания крышный вентилятор должен быть смонтирован надлежащим образом согласно рекомендациям, приведенным в разделе 3.7 данного руководства.

## **6 ПОИСК НЕИСПРАВНОСТЕЙ**

### ***ПРИМЕЧАНИЕ:***

Процедуры технического обслуживания, указанные в разделе 4 и в таблице 1 данного документа предназначены для обеспечения работоспособности крышной установки и исключение отказов при ее работе. Если при запуске установки имеет место отказ, выполните проверки электрической части, перечисленные ниже. Если отказ имеет место при работе, выполните проверки механической части.

### **6.1 Электрическая часть**

- 6.1.1 Проверьте, что электроподключения закреплены и выполнены согласно электросхеме.

- 6.1.2 Проверьте, что напряжение электропитания, подаваемое к установке, соответствует значению, указанному на паспортном щитке электродвигателя.
- 6.1.3 По очереди подсоедините амперметр в линию каждой фазы питания электродвигателя (одна фаза для однофазного электродвигателя) и проверьте, что потребляемый ток не превышает ток полной нагрузки, указанный на паспортном щитке электродвигателя. Проверьте, что напряжение электропитания, подаваемое на клеммы вентилятора, соответствует ожидаемому значению и сбалансировано.
- 6.1.4 С помощью тестера 500В постоянного тока измерьте сопротивление изоляции каждой обмотки электродвигателя относительно земли, а также друг относительно друга. Если измеренное значение менее 10 Мом, возможно в электродвигателе присутствует влага. Чтобы просушить электродвигатель, поместите его в струю теплого сухого воздуха (с температурой около 40 С) и регулярно проверяйте сопротивление изоляции обмоток до тех пор, пока оно не превысит 10 Мом.
- 6.1.5 Проверьте, что вблизи электродвигателя отсутствует запах горелой изоляции.

## **6.2 Механическая часть**

- 6.2.1 Проверьте, что на пути перемещения лопастей отсутствуют препятствия. Проверьте, что поблизости отсутствуют незакрепленные предметы или мусор.
- 6.2.2 Поверните вручную вал электродвигателя. Проверьте наличие необычных звуков при повороте. Трение и жесткость хода могут означать, что необходимо выполнить смазку или замену подшипника.
- 6.2.3 Для ременных приводов: проверьте состояние приводного ремня (на предмет возможности разрыва или истирания)

## **7. УТИЛИЗАЦИЯ**

При утилизации крышной установки необходимо отобрать металлические элементы вентилятора/электродвигателя и отдельно отправить их на переработку. Следующие материалы должны быть утилизированы согласно требованиям действующих на объекте нормативных документов:

- покрытия электрических вводов;
- материалы изоляции обмоток электродвигателя;
- смазочные материалы подшипников;
- клеммный блок электродвигателя/вентилятора;
- лакокрасочные покрытия;
- пластиковые элементы;
- упаковочные материалы;

- набивка (наполнитель) глушителя (Обратите внимание на то, что при обращении с материалами набивки необходимо использовать защитную маску и перчатки. Если набивка очень сухая или повреждена, перед утилизацией ее следует увлажнить)

**ТАБЛИЦА 1: ОПЕРАЦИИ РЕГУЛЯРНОГО ТЕХНИЧЕСКОГО ОБСЛУЖИВАНИЯ**

	<b>Операция регулярного технического обслуживания</b>	<b>Раз в 3 месяца</b>	<b>Раз в 6 месяцев</b>	<b>Раз в 9 месяцев</b>	<b>Пояснения</b>
1	Проверка состояния ребер охлаждения электродвигателя	*			Удалите все посторонние материалы и грязь из пространств между оребрением.
2	Проверка состояния лопастей на предмет скопления грязи и физических повреждений	*			Прочистите или замените лопасти при наличии признаков повреждения. Проверьте, что размер зазора между лопастями и окружающим каналом одинаков по всему периметру.
3	Проверьте натяжение приводного ремня(ней) (если используются)	*			Отрегулируйте натяжение приводных ремней согласно указаниям, приведенным в разделе 2.4
4	Выньте дренажные пробки электродвигателя и клеммной коробки (если установлены - смотри раздел 2.2)	*			Дайте стечь конденсату. При необходимости установите пробки на место.
5.	Проверьте работу заслонок крышной установки		*		Проверьте, что заслонки находятся в чистом состоянии. Проверьте, что они легко открываются и закрываются.
6	Проверка состояния защитных ограждений и ремней безопасности		*		Прочистите защитные ограждения и ремни безопасности. Замените их, если замечены признаки повреждения.
7	Проверка крепления крышной установки к крепежным конструкциям крыши			*	Затяните крепления, чтобы обеспечить безопасный и надежный крепеж

8	Проверка крепежных приспособлений крышной установки и отдельных элементов вентилятора (смотри раздел 4.1.2)			*	Важно проверить, что все фиксирующие приспособления смонтированы надлежащим образом и затянуты с правильным моментом кручения (смотри таблицу 2). При наличии вопросов о моменте затяжки соединений свяжитесь с компанией Woods Air Movement.
9	Проверка напряжения и потребляемого тока электродвигателя			*	Проверьте, что параметры соответствуют данным, указанным на паспортном щитке
10	Смазка подшипников				Смотри раздел 4.1.3



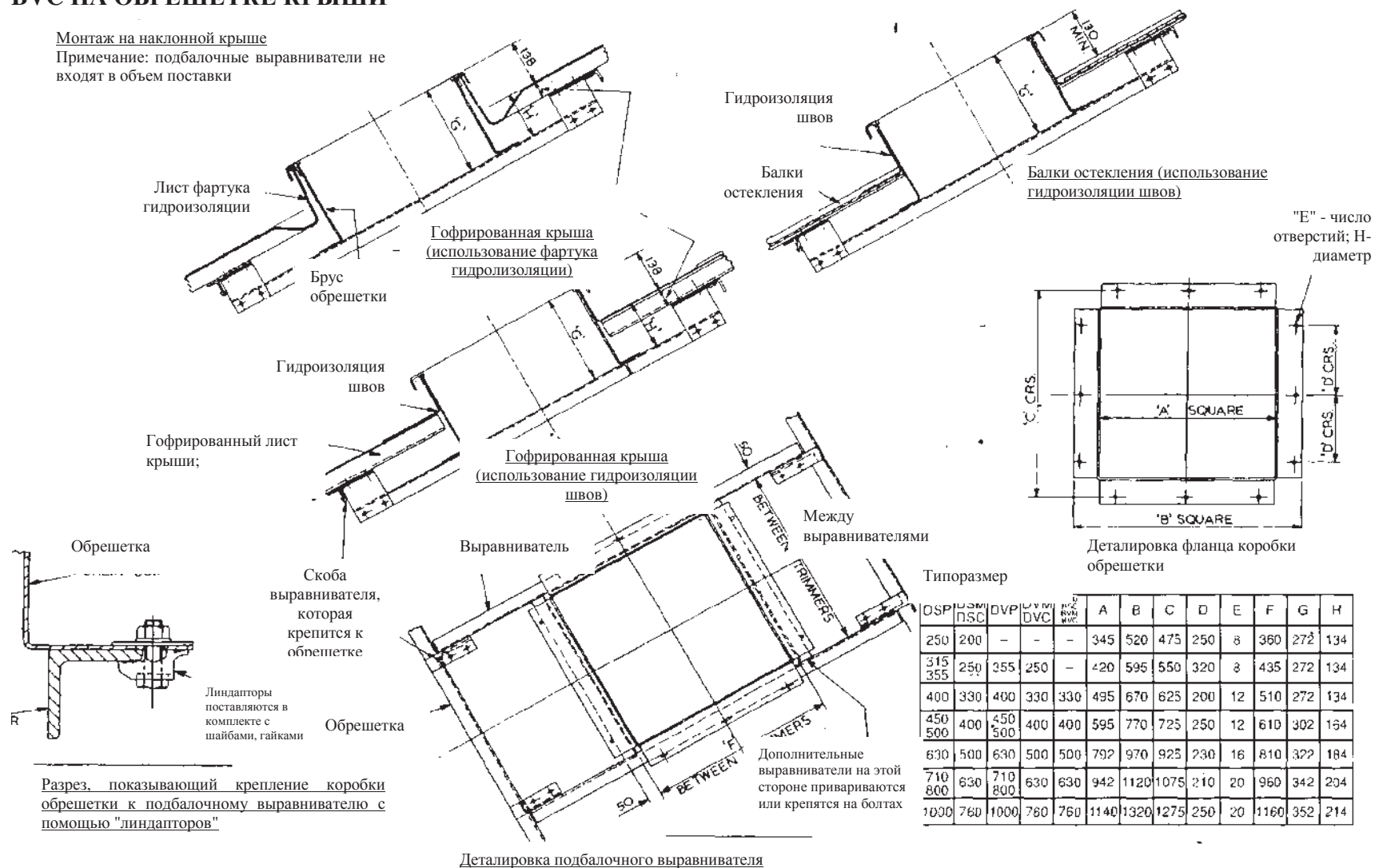
**ТАБЛИЦА 2: ЗНАЧЕНИЯ КРУТЯЩИХ МОМЕНТОВ**

<b>КРУТЯЩИЙ МОМЕНТ</b>				
<b>ТИПОРАЗМЕР:</b>	<b>В СТАЛЬ (Нм):</b>	<b>В ЛИТОЙ АЛЮМИНИЙ (Нм):</b>	<b>В ЧУГУН (Нм):</b>	<b>В ЛОПАСТИ (Нм):</b>
М6	12	7	3	6
М8	28	14	7.5	15'
М10	55	28	15	30
М12	100	50	25	50
М14	155	85	40	-
М16	245	135	60	120
М18	335		85	-
М20	475	200	120	-

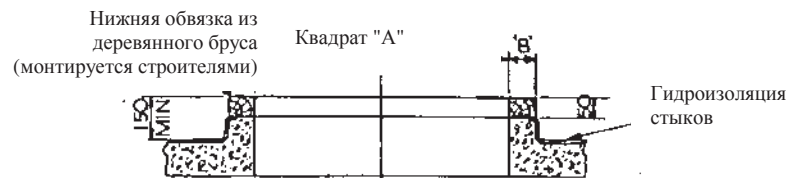
# РИСУНОК 3 СХЕМА МОНТАЖА КРЫШНЫХ УСТАНОВОК DSP, DVP, DSM, DVM, DSC, DVC, BSM, BVM, BSC и BVC НА ОБРЕШЕТКЕ КРЫШИ

Монтаж на наклонной крыше

Примечание: подбалочные выравниватели не входят в объем поставки



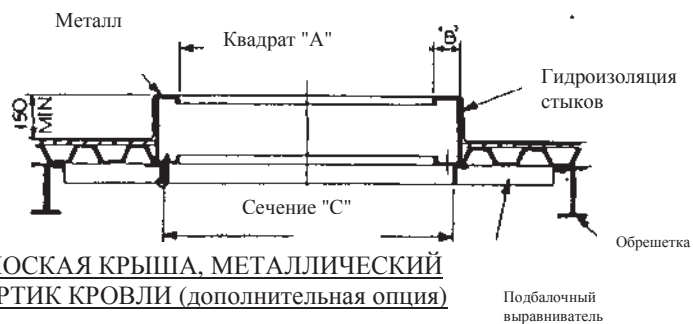
## РИСУНОК 4 СХЕМА МОНТАЖА ОПОРНОГО БОРДЮРА КРЫШНЫХ УСТАНОВОК DSP, DVP, DSM, DVM, DSC, DVC, BSM, BVM, BSC и BVC



**БЕТОННАЯ КРЫША**

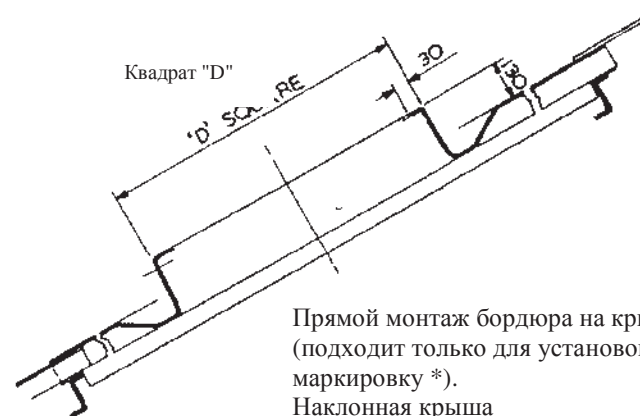


**ПЛОСКАЯ КРЫША,  
БОРТИК КРОВЛИ**



**ПЛОСКАЯ КРЫША, МЕТАЛЛИЧЕСКИЙ  
БОРТИК КРОВЛИ (дополнительная опция)**

**ПЛОСКИ КРЫШИ**

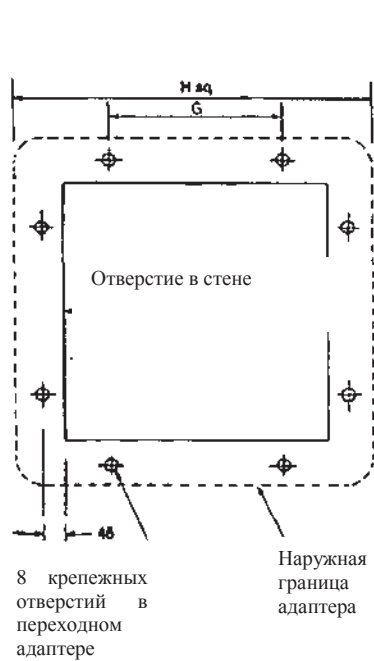


Прямой монтаж бордюра на крыше  
(подходит только для установок, имеющих  
маркировку \*).  
**Наклонная крыша**

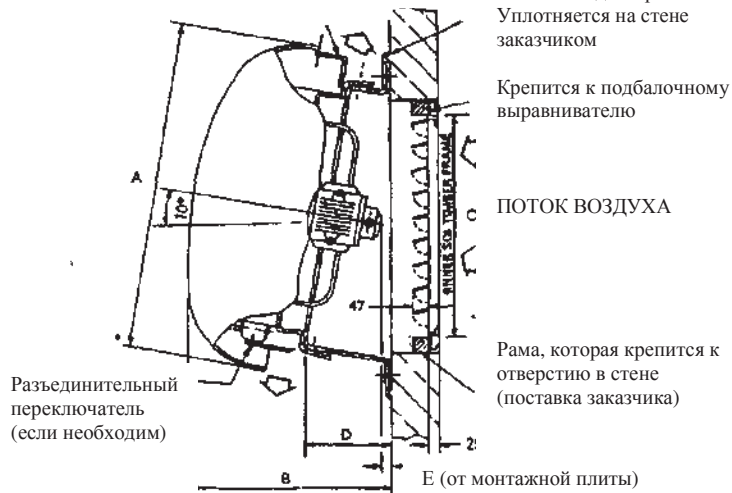
Типоразмер вентилятора									
DSP	DSM DSC	DVP	DVM DVC	BSM BVM BSC BVC	A	B	C	D	
250	200	-	-	-	250	75	325	426	*
315 355	250	355	250	-	4325	75	400	500	*
400	330	400	330	330	400	75	475	576	*
450 500	400	450 500	400	400	500	75	575	676	*
630	500	630	500	500	700	75	775	-	
710 800	630	710 800	630	630	9800	100	900	-	
1000	760	1000	760	760	1000	100	1100	-	

Прямой монтаж на крыше не используется для установок BSM,  
BVM BSC и BVC

### МОНТАЖ БОРДЮРА



Защитное ограждение от птиц (если необходимо)



Типоразмер вентилятора	A	B	C	D	E	G	H	J	Вес (настенный адаптер) кг
WDP250 WDM 200 WDC200	480	347	285	168	Выступ максимум 5 мм	270"	600	355	2.4
WDP 315/355 WDM 250 WDC 250	600	383	385	181	Выемка минимум 5 мм	310	670	455	2.8
WDP 400 WDM 330 WDC 330	710	435	435	194	Выступ максимум 18 мм	350	750	505	3.4
WDP 450/500 WDM 400 WDC 400	820	495	535	212	Выступ максимум 12 мм	400	850	605	4.0

**РИСУНОК 5: СХЕМА НАСТЕННОГО МОНТАЖА КРЫШНЫХ УСТАНОВОК WDP, WDM и WDC**

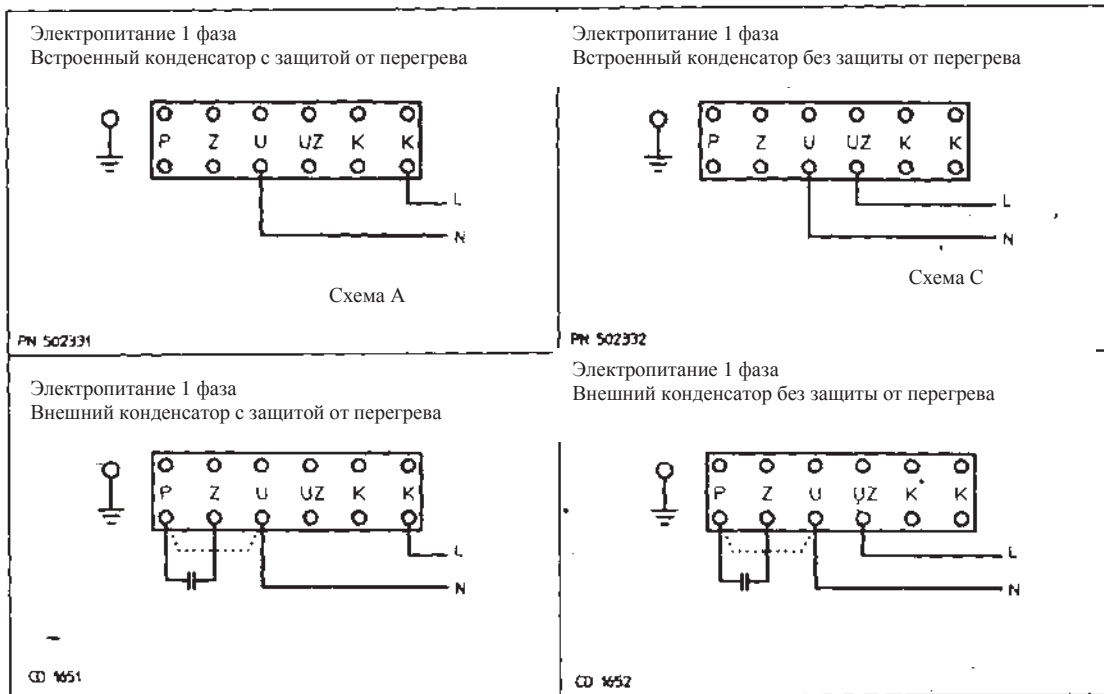
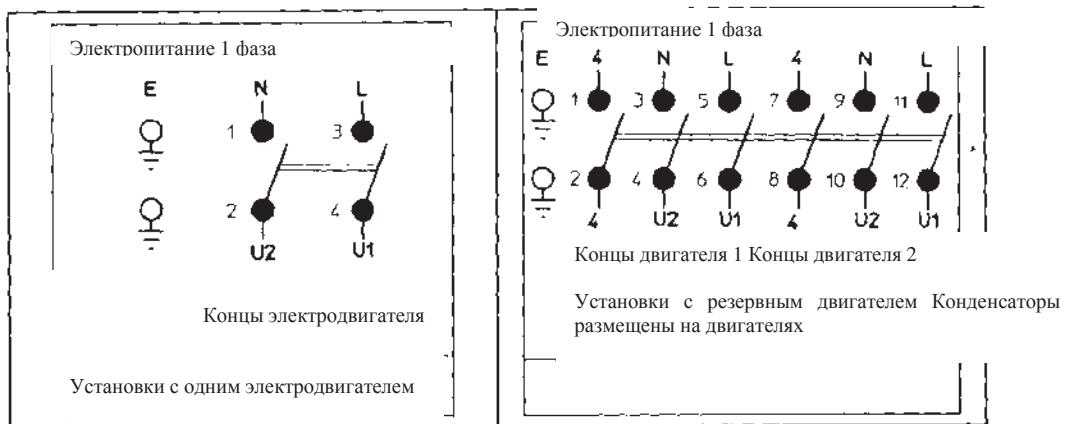


Схема В  
Схема D  
РИСУНОК 6(В): ЭЛЕКТРОСХЕМА ПОДКЛЮЧЕНИЙ - ОДНОФАЗНЫЙ ПРЯМОПРИВОДНОЙ ЭЛЕКТРОДВИГАТЕЛЬ ТИПА ВТ/СТ



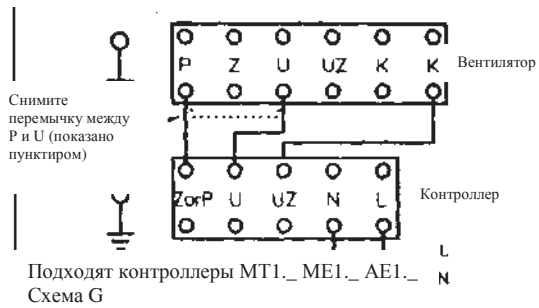
ПРЕДУПРЕЖДЕНИЕ: Необходимо предусмотреть 3 провода питания от пускателя/разъединительного переключателя. Необходимо смонтировать перемычку между клеммами 4 и N на стороне подвода питания трехполосного переключателя (или реле), смонтированного в пускателе/переключающем блоке  
Можно использовать пускатели Woods/ Переключающие блоки EDC22

РИСУНОК 6(а): ЭЛЕКТРОСХЕМА ПОДКЛЮЧЕНИЙ - ОДНОФАЗНЫЙ ЭЛЕКТРОДВИГАТЕЛЬ С РЕМЕННЫМ ПРИВОДОМ, СМОНТИРОВАН РАЗЪЕДИНИТЕЛЬНЫЙ ПЕРЕКЛЮЧАТЕЛЬ

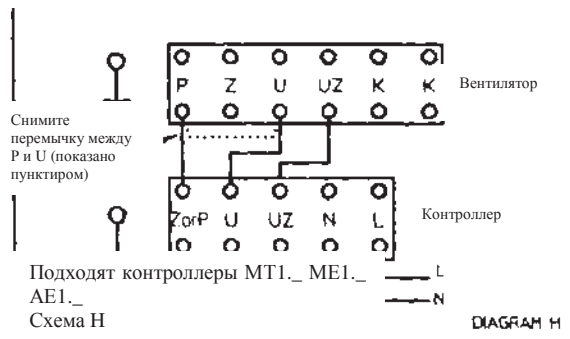


РИСУНОК 6(d): ЭЛЕКТРОСХЕМА ПОДКЛЮЧЕНИЙ - ТРЕХФАЗНЫЙ ЭЛЕКТРОДВИГАТЕЛЬ, СМОНТИРОВАН РАЗЪЕДИНИТЕЛЬНЫЙ ПЕРЕКЛЮЧАТЕЛЬ

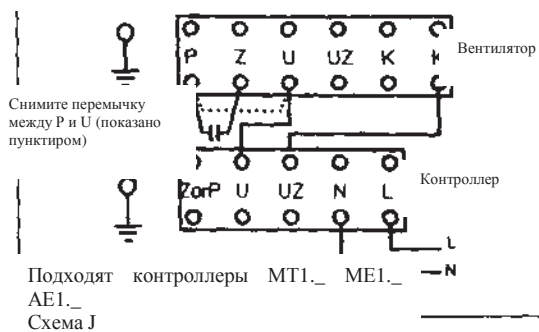
Встроенный конденсатор с защитой от перегрева, используемый с автотрансформатором или электронными регуляторами  
Электроснабжение 1 фаза



Встроенный конденсатор без защиты от перегрева, используемый с автотрансформатором или электронными регуляторами  
Электроснабжение 1 фаза



Внешний конденсатор с защитой от перегрева, используемый с автотрансформатором или электронными регуляторами  
Электроснабжение 1 фаза



Внешний конденсатор без защиты от перегрева, используемый с автотрансформатором или электронными регуляторами  
Электроснабжение 1 фаза

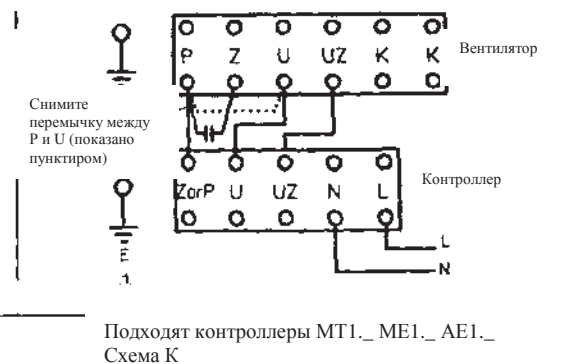
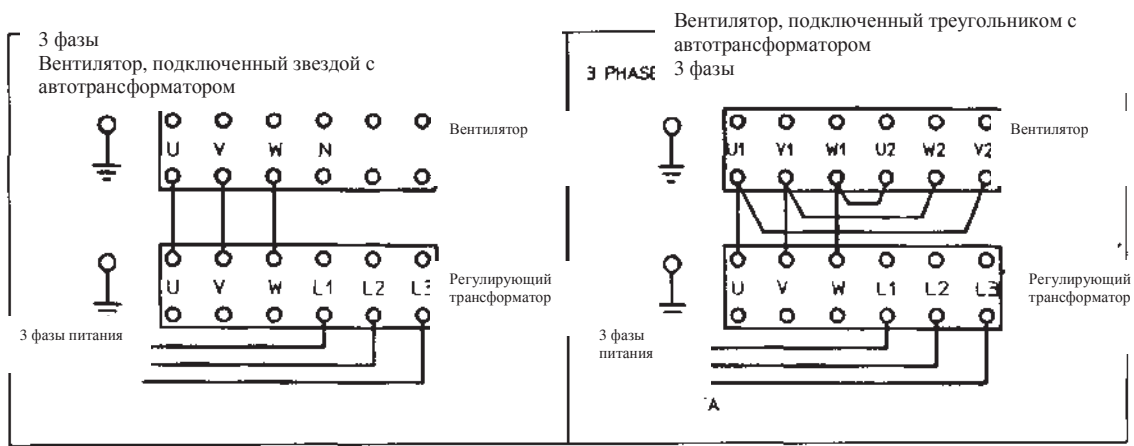


РИСУНОК 6(с): ЭЛЕКТРОСХЕМА ПОДКЛЮЧЕНИЙ - ОДНОФАЗНЫЙ ПРЯМОПРИВОДНОЙ ЭЛЕКТРОДВИГАТЕЛЬ, С РЕГУЛЯТОРОМ СКОРОСТИ ВРАЩЕНИЯ



Подходящий контроллер (MT3...)   
 Схема S

Подходящий контроллер (MT3...)   
 Схема T

**РИСУНОК 6(ф): ЭЛЕКТРОСХЕМА ПОДКЛЮЧЕНИЙ - ТРЕХФАЗНЫЙ ПРЯМОПРИВОДНОЙ ЭЛЕКТРОДВИГАТЕЛЬ, С РЕГУЛЯТОРОМ (ТРАНСФОРМАТОРОМ) СКОРОСТИ ВРАЩЕНИЯ**

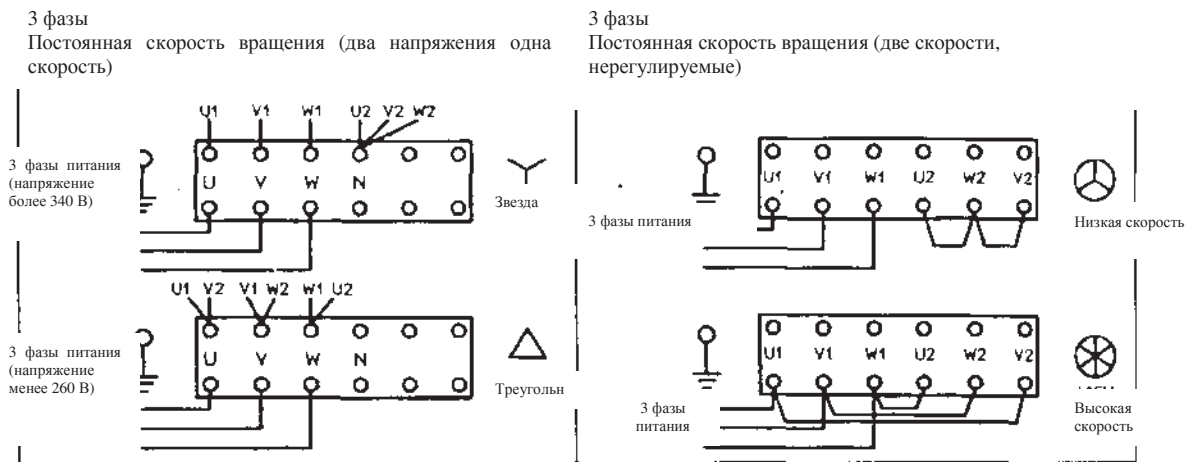


Схема E

Схема F

**РИСУНОК 6(е): ЭЛЕКТРОСХЕМА ПОДКЛЮЧЕНИЙ - ТРЕХФАЗНЫЙ ПРЯМОПРИВОДНОЙ ЭЛЕКТРОДВИГАТЕЛЬ, ТИП ВТ/СТ**



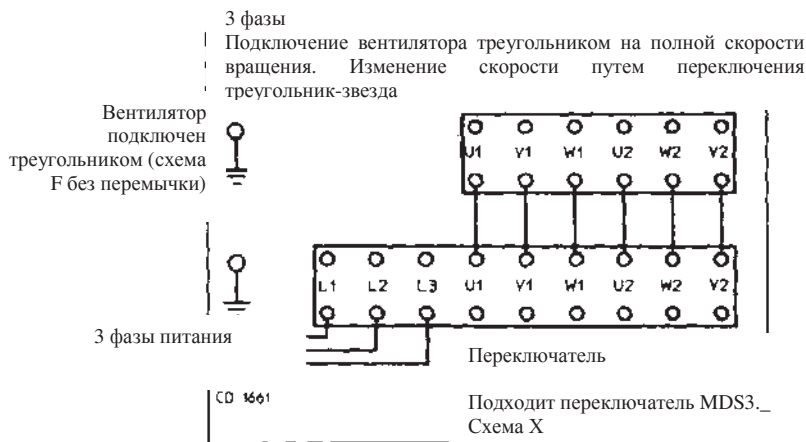


РИСУНОК 6(h): ЭЛЕКТРОСХЕМА ПОДКЛЮЧЕНИЙ - ТРЕХФАЗНЫЙ ПРЯМОПРИВОДНОЙ ЭЛЕКТРОДВИГАТЕЛЬ С ПЕРЕКЛЮЧАТЕЛЕМ

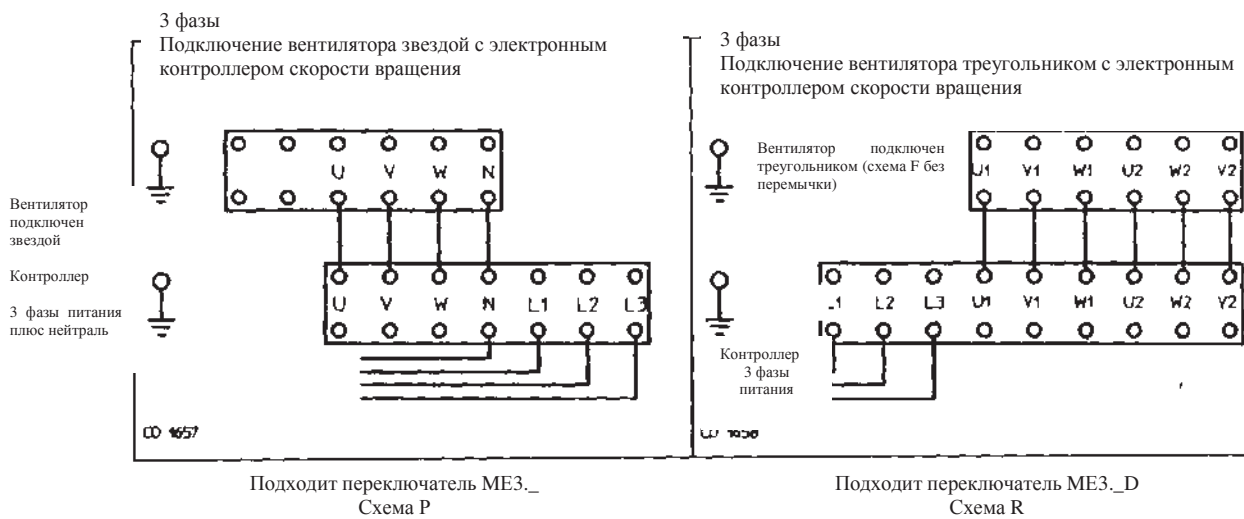


РИСУНОК 6(g): ЭЛЕКТРОСХЕМА ПОДКЛЮЧЕНИЙ - ТРЕХФАЗНЫЙ ПРЯМОПРИВОДНОЙ ЭЛЕКТРОДВИГАТЕЛЬ С ЭЛЕКТРОННЫМ КОНТРОЛЛЕРОМ СКОРОСТИ ВРАЩЕНИЯ