

НАСОСЫ ДЛЯ УДАЛЕНИЯ КОНДЕНСАТА 2011

К л и м а т д л я л у ч ш е й ж и з н и







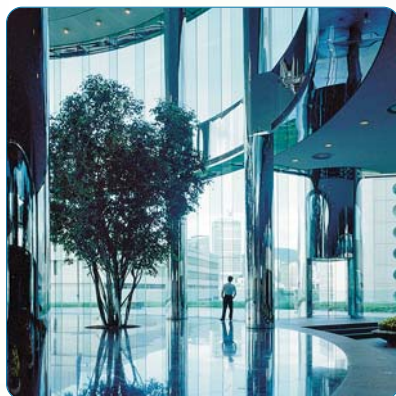
История

GENERAL CLIMATE — это международный промышленный холдинг, созданный в 2002 году на деньги Российских инвесторов с целью занять одну из лидирующих позиций среди мировых производителей оборудования для кондиционирования, вентиляции и холодильных систем.

Нашими Партнерами всегда становились только лучшие производители своей отрасли. Главным критерием в выборе Партнера всегда было — четко следовать принципам бескомпромиссного качества.

На сегодняшний день GENERAL CLIMATE имеет стратегическое сотрудничество с производственными площадками на территории Германии, Италии, Чехии, Дании, России и Китая. Кроме того, за это время компании удалось сконцентрировать огромный интеллектуальный потенциал, выраженный в наличии опытных управленцев и инженеров из разных стран, авторитетных специалистов в области маркетинга и международных продаж.

Такое сочетание создает по истине благоприятную среду для производства высококачественного, надежного и конкурентного оборудования.



Цели

Основной целью General Climate является создание высокотехнологичного продукта, который по качеству и своим техническим возможностям превосходил бы существующие аналоги, но не вызывал ощущения недоступности.

Концепция бренда нашла отражение в названии GENERAL CLIMATE. Сочетание «GENERAL» — общий, а значит, созданный для общества, «CLIMATE» — атмосфера, которая окружает нас. Так же, как давно знакомые нам «General Motors», «General Electric», созданные для общества, но основной концепцией, которых являются:

- надежность;
- удобство;
- доступность.

Кроме того «GENERAL» означает еще и главный, а значит стремящийся управлять, внушать доверие, вести за собой и вызывать безмолвное уважение, как воинское звание Генерала России. Таким образом, GENERAL CLIMATE — это бренд, призванный становиться народным, а значит главным и единственным в выборе оборудования для создания желаемой атмосферы вокруг Вас.



MINI YELLOW



- 1 Ультратонкая конструкция и малый вес
- 2 Защита от перегрева
- 3 Защита от переполнения
- 4 Встроенный фильтр на входе
- 5 Встроенный обратный клапан
- 6 Низкий уровень шума
- 7 Система поглощения вибрации
- 8 Система самовсасывания
- 9 Полностью гермитичная конструкция
- 10 Низкое потребление энергии

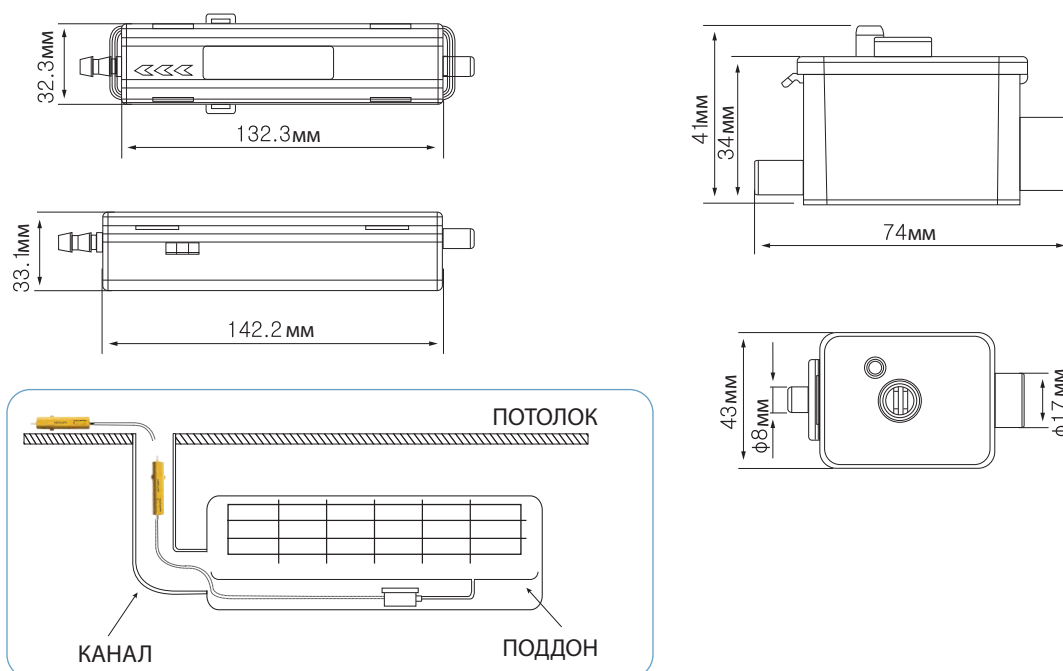
Технические характеристики

Модель	Питание	Характеристики (л/ч от высоты подъёма)			
		0 м	4 м	6 м	8 м
MY1010PM	230V 50HZ	10.0	9.0	6.0	3.5

- Питание : 220~240В 50/60Гц
- Потребляемая мощность : 12Вт
- Расход воды : Макс. 10л/ч при нулевой высоте подъема
- Высота подъема на нагнетании : Макс. 8м
- Высота подъема на всасывании : Макс. 2м
- Температура окружающей среды : 0°C to 50°C
- Защита от перегрева : 100°C

Размеры

Модель	Диам. на входе, мм	Диам. на выходе, мм	Вес, кг
Насос	8	8	0.18
Резервуар	17	8	0.04



MINI YELLOW PLUS



Готовое решение на базе MINI YELLOW

- 1 Насос
- 2 Резервуар
- 3 Прямой канал
- 4 Канальный изгиб
- 5 Конец канала
- 6 Сегмент канала
- 7 Соединитель
- 8 Входной шланг(15mm I.D X 21mm O.D X 40mm L)
- 9 Шланг сапуна(6мм внут. диам. X 9мм внешн. диаметр X 100mm L)
- 10 Пружина
- 11 Кабельные стяжки
- 12 Шланг для соединения помпы и резервуара(6mm I.D X 9mm O.D X 1.5M L)
- 13 Двухсторонняя липкая лента



Технические характеристики

Модель	Питание	Характеристики (л/ч от высоты подъёма)			
		0 м	4 м	6 м	8 м
MY1010PMP	230V 50HZ	10.0	9.0	6.0	3.5

MINI BLUE



- 1 Компактная конструкция и малый вес
- 2 Защита от перегрева
- 3 Защита от переполнения
- 4 Встроенный фильтр на входе
- 5 Встроенный обратный клапан
- 6 Низкий уровень шума
- 7 Система поглощения вибрации
- 8 Система самовсасывания
- 9 Низкое потребление энергии

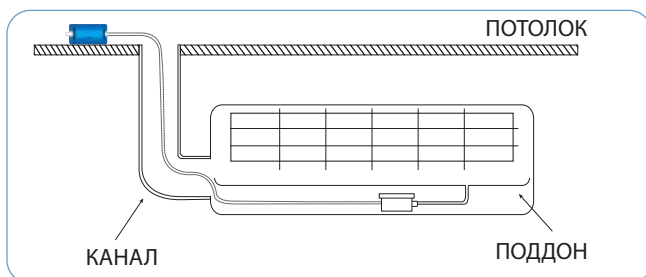
Технические характеристики

Модель	Питание	Характеристики (л/ч от высоты подъема)			
		0 м	4 м	6 м	8 м
MB1010PA	230V 50HZ	10.0	9.0	6.0	3.5

- Питание : 220~240В 50/60Гц
- Потребляемая мощность : 12Вт
- Расход воды : Макс. 10л/ч при нулевой высоте подъема
- Высота подъема на нагнетании : Макс. 8м
- Высота подъема на всасывании: Макс. 2м
- Температура окружающей среды : 0°C to 50°C
- Защита от перегрева : 100°C

Размеры

Модель	Диам. на входе, мм	Диам. на выходе, мм	Вес, кг
Насос	8	8	0.15
Резервуар	17	8	0.04



RED DIAMOND



- 1 Компактная конструкция и малый вес
- 2 Защита от перегрева
- 3 Защита от переполнения
- 4 Встроенный фильтр на входе
- 5 Встроенный обратный клапан
- 6 Низкий уровень шума
- 7 Система поглощения вибрации
- 8 Система самовсасывания
- 9 Низкое потребление энергии

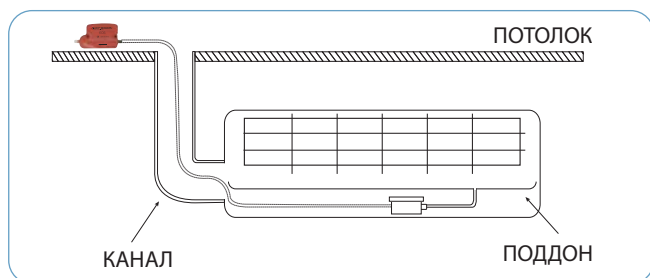
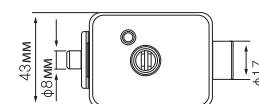
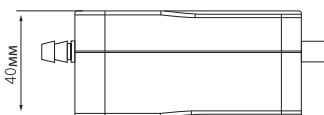
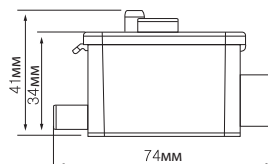
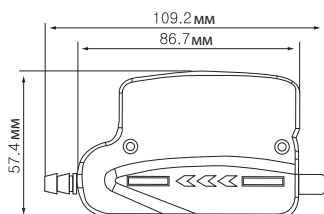
Технические характеристики

Модель	Питание	Характеристики (л/ч от высоты подъема)			
		0 м	4 м	6 м	8 м
RD1010PE	230V 50HZ	10.0	9.0	6.0	3.5

- Питание : 220~240В 50/60Гц
- Потребляемая мощность : 12Вт
- Расход воды : Макс. 10л/ч при нулевой высоте подъема
- Высота подъема на нагнетании : Макс. 8м
- Высота подъема на всасывании : Макс. 2м
- Температура окружающей среды : 0°C to 50°C
- Защита от перегрева : 100°C

Размеры

Модель	Диам. на входе, мм	Диам. на выходе, мм	Вес, кг
Насос	8	8	0.18
Резервуар	17	8	0.036



NEW

CRYSTAL



- 1 Компактная конструкция и малый вес
- 2 Защита от перегрева
- 3 Встроенная поплавковая камера
- 4 Встроенный фильтр на входе
- 5 Встроенный обратный клапан
- 6 Низкий уровень шума
- 7 Система поглощения вибрации
- 8 Система самовсасывания
- 9 Низкое потребление энергии
- 10 Простота и удобство монтажа

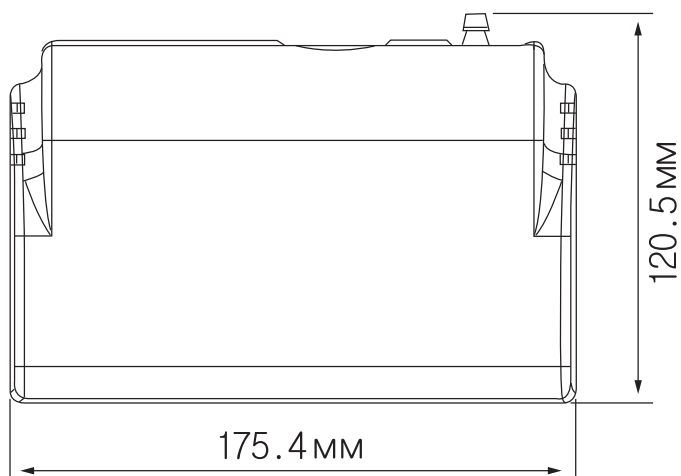
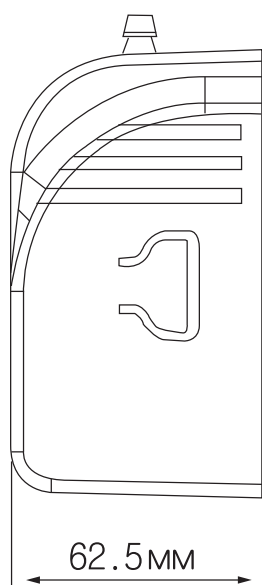
Технические характеристики

Модель	Питание	Потр. мощность, Вт	Характеристики (л/ч от высоты подъёма)			
			0 м	4 м	6 м	8 м
CR700WP	230V 50HZ	13	10.0	9.0	6.0	3.5

- Питание : 220~240В 50/60Гц
- Температура окружающей среды : 0°C t 50°C
- Защита от перегрева : 100°C

Размеры

Модель	Размер, мм	Вес, кг
CR700WP	175.4x62.5x120.5	0.49



MINI-FLOW (MF)



- 1 Компактная конструкция и малый вес
- 2 Защита от перегрева
- 3 Защита от переполнения
- 4 Встроенный фильтр на входе
- 5 Встроенный обратный клапан
- 6 Низкий уровень шума
- 7 Система поглощения вибрации
- 8 Простота и удобство монтажа
- 9 Аварийный выключатель (опция)

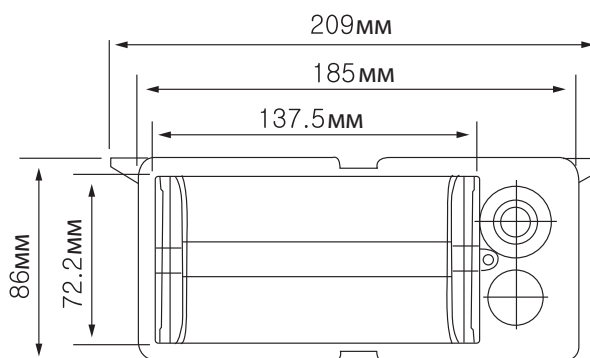
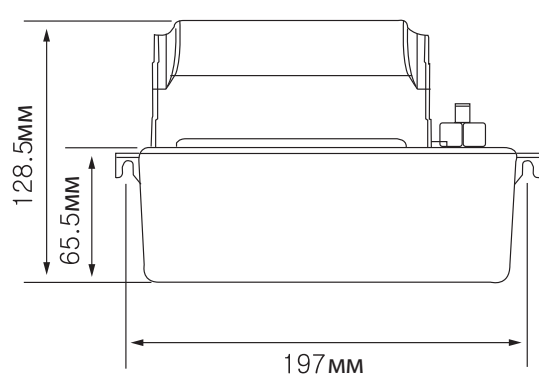
Технические характеристики

Модель	Питание	Характеристики (л/ч от высоты подъёма)				
		0 м	1 м	2 м	3 м	4 м
MF300W	230V 50HZ	147	137	132	-	-
MF400W	230V 50HZ	186	165	150	110	-

- Питание : 220~240В 50/60 Гц
- Температура окружающей среды : 0°C to 50°C
- Защита от перегрева : 100°C

Размеры

Модель	Диаметр	Объём резервуара, л	Вес, кг
MF300W	3/8"	0.8	1.06
MF400W	3/8"	0.8	1.40



POWER-FLOW (PF)



- 1 Компактная конструкция и малый вес
- 2 Защита от перегрева
- 3 Защита от переполнения
- 4 Встроенный фильтр на входе
- 5 Встроенный обратный клапан
- 6 Низкий уровень шума
- 7 Система поглощения вибрации
- 8 Простота и удобство обслуживания
- 9 2(25 мм Ø)или 3 (30 мм Ø) всасывающих патрубков
- 10 Аварийный выключатель (опция)

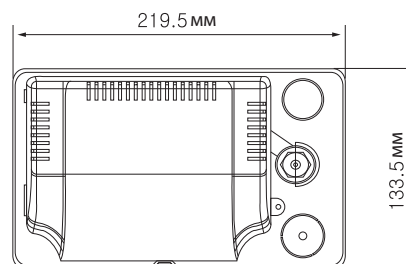
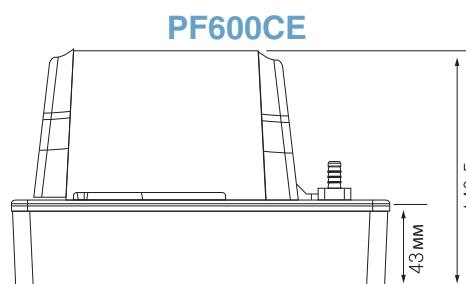
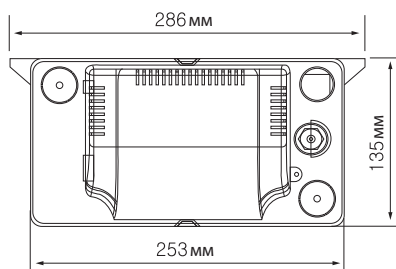
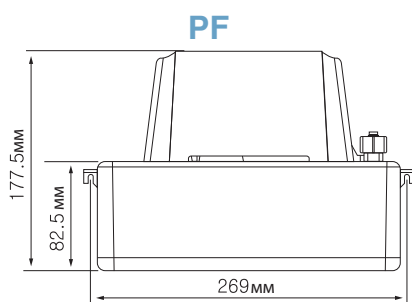
Технические характеристики

Модель	Питание	Характеристики (л/ч от высоты подъёма)				
		0 м	2 м	4 м	6 м	8 м
PF400	230V 50HZ	237	207	192	-	-
PF600	230V 50HZ	264	222	207	-	-
PF800	230V 50HZ	276	240	225	99	-
PF600CE	230V 50HZ	258	225	207	84	-

- Питание : 220~240В 50/60Гц
- Температура окружающей среды : 0°C to 50°C
- Защита от перегрева : 120°C

Размеры

Модель	Диаметр	Объём резервуара, л	Вес, кг
PF400	3/8"	1.8	1.80
PF600	3/8"	1.8	1.93
PF800	3/8"	1.8	2.15
PF600CE	3/8"	0.8	2.07



POWER-FLOW PLUS



- 1 Компактная конструкция и малый вес
- 2 Защита от перегрева
- 3 Защита от переполнения
- 4 Встроенный фильтр на входе
- 5 Встроенный обратный клапан
- 6 Низкий уровень шума
- 7 Система поглощения вибрации
- 8 Простота и удобство обслуживания
- 9 3 (30 мм Ø) всасывающих патрубков
- 10 Аварийный выключатель (опция)

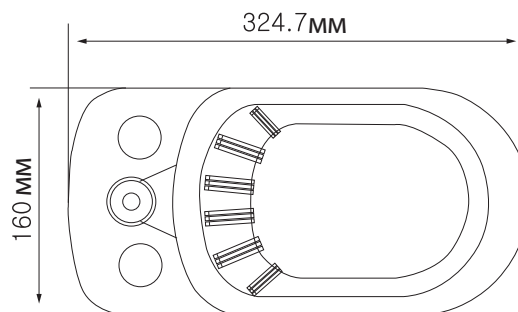
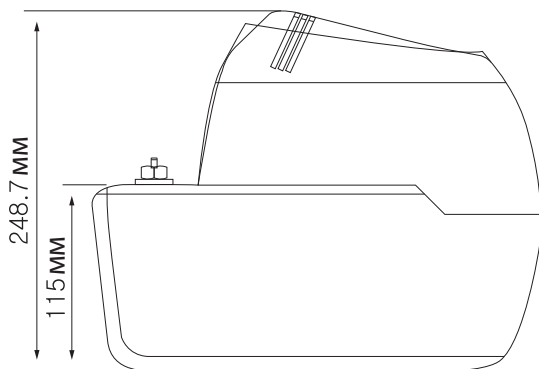
Технические характеристики

Модель	Питание	Характеристики (л/ч от высоты подъёма)				
		0 м	5 м	10 м	12 м	15 м
PF1000P	230V 50HZ	361	280	160	-	-
PF1200P	230V 50HZ	402	312	165	130	-
PF1500P	230V 50HZ	432	328	171	162	-

- Питание : 220~240В 50/60Гц
- Температура окружающей среды : 0°C to 50°C
- Защита от перегрева : 120°C

Размеры

Модель	Диаметр	Объём резервуара, л	Вес, кг
PF1000P	3/8"	3.8	3.13
PF1200P	3/8"	3.8	3.25
PF1500P	3/8"	3.8	3.50



Торгово-технический представитель



Производитель оставляет за собой право внесения изменений без предварительного уведомления.



www.generalclimate.ru