

SH 50 A, SH 80 A, SH 100 A, SH 120 A, SH 150 A SH 100 A, SH 120 A, SH 150 A uni

НАКОПИТЕЛЬНЫЕ ВОДОНАГРЕВАТЕЛИ ЗАКРЫТОГО ТИПА

для настенного монтажа

Руководство по монтажу и эксплуатации

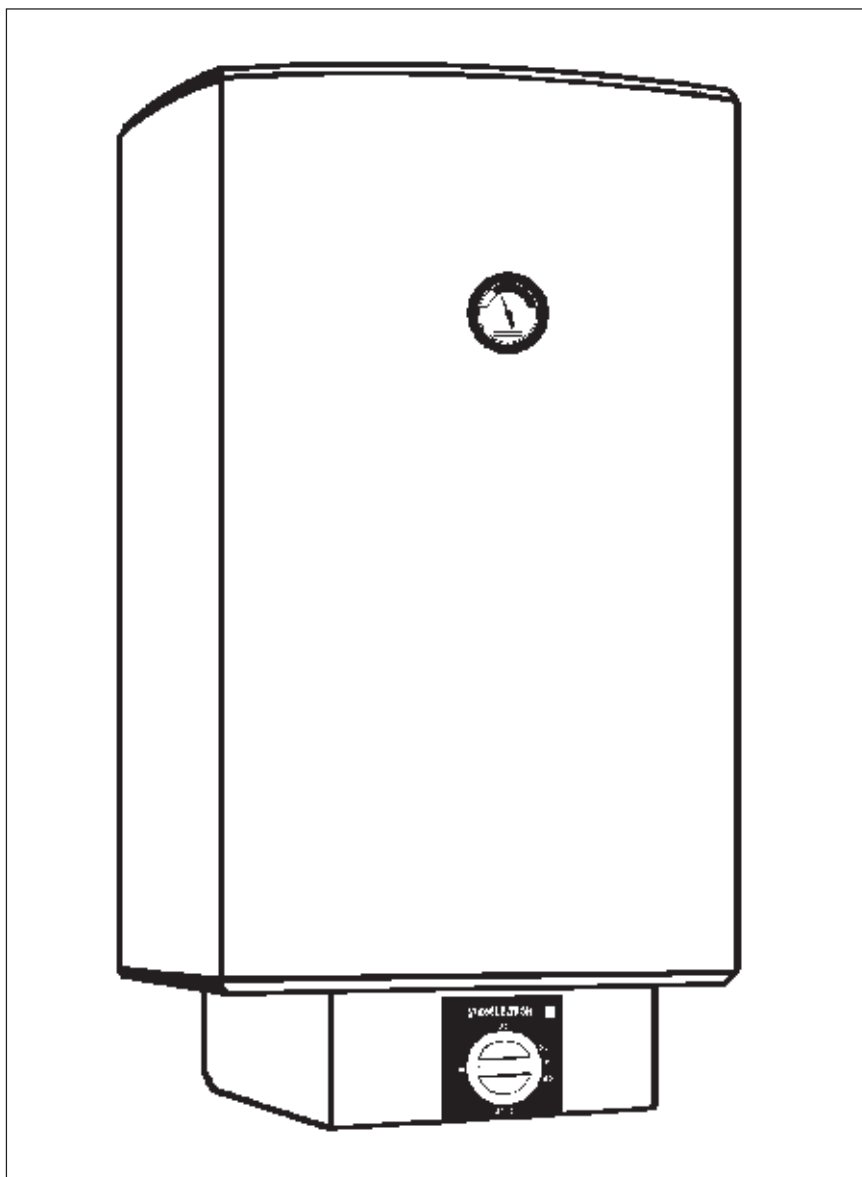


Рис. 1

Основные правила установки оборудования Stiebel Eltron

Требования к проектированию, монтажу и эксплуатации оборудования определяются следующими основными документами:

- Правилами устройства электроустановок (ПУЭ);
- ГОСТ Р 50571.1-13 "Электроустановки зданий";
- СНИП 3.05.06-85 "Электротехнические устройства";
- Инструкцией по электроснабжению индивидуальных частных домов и других частных сооружений;
- Правилами эксплуатации электроустановок потребителей (ПЭЭП);
- Правилами техники безопасности при эксплуатации электроустановок потребителей (ПТБ);
- Гражданским кодексом;
- Другими нормативными документами;
- Проектирование, монтаж и эксплуатация оборудования должна осуществляться организациями (лицами) имеющими лицензии на данный вид деятельности, прошедшими обучение и имеющими допуск на данный вид работ.

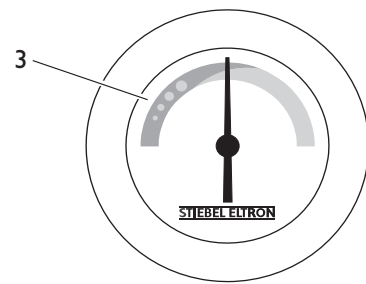
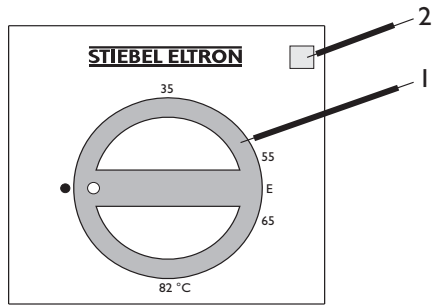
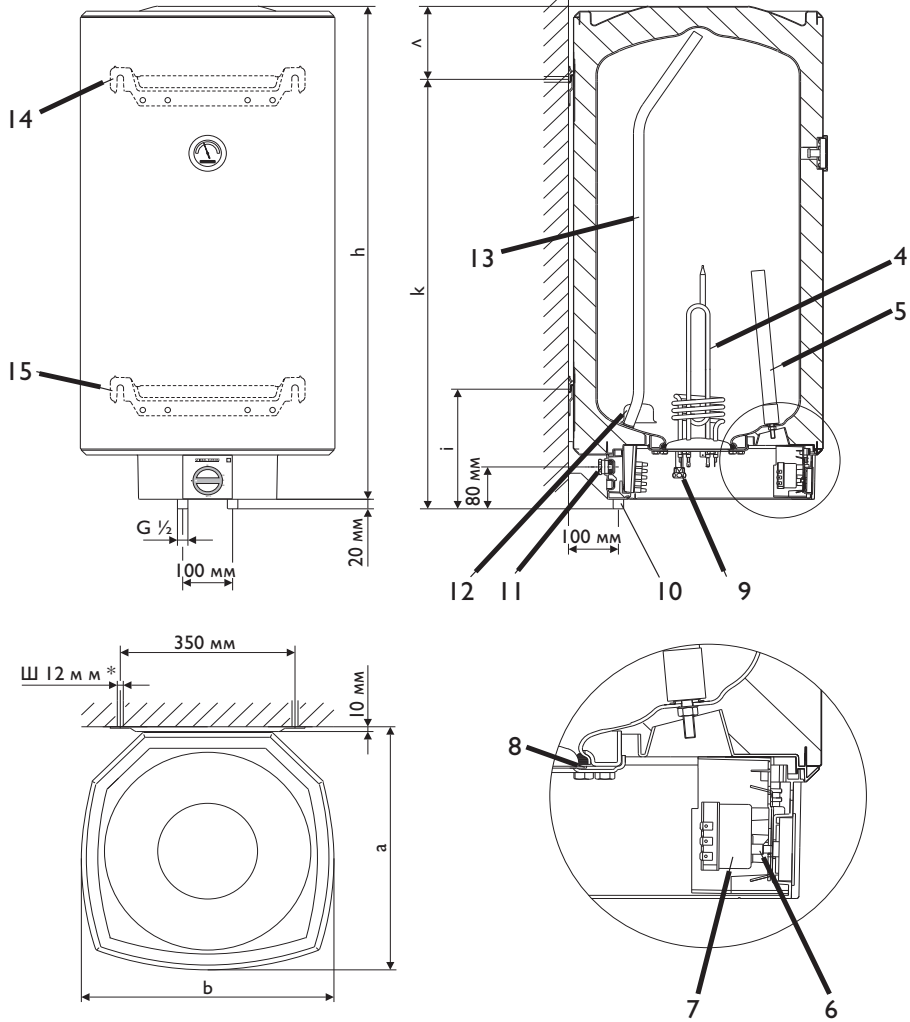
При установке водонагревателей необходимо соблюдать следующие требования, невыполнение которых могут привести к преждевременному выходу из строя оборудования:

- качество энергоснабжения;
- наличие блуждающих токов на водопроводных трубах;
- монтаж водонагревателей диэлектрическими жесткими трубами (гибкая армированная проводка считается временным подключением и не рекомендуется), при использовании токопроводящих труб необходимо использовать диэлектрические вставки;
- установку штатных групп безопасности для напорных накопительных водонагревателей;
- установку штатных смесителей для безнапорных водонагревателей;
- точное соблюдение электрического подключения оборудования (L/N/PE- см. электрические схемы подключения);
- строгое соблюдение руководств по монтажу и эксплуатации.

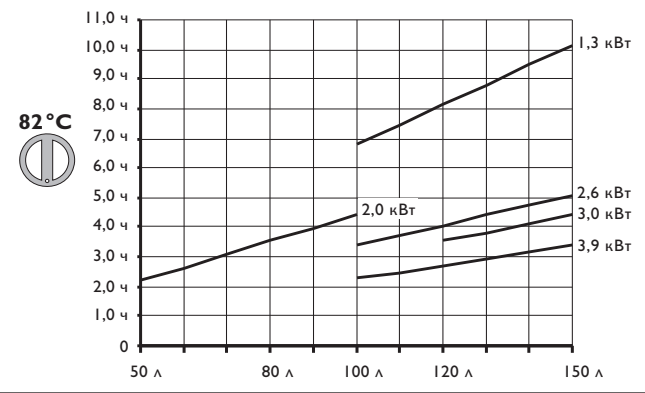
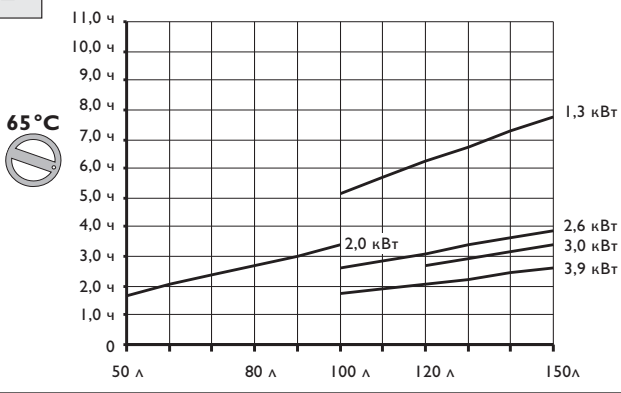
Несоблюдение перечисленных требований является одним из мотивов к отказу от гарантийных обязательств

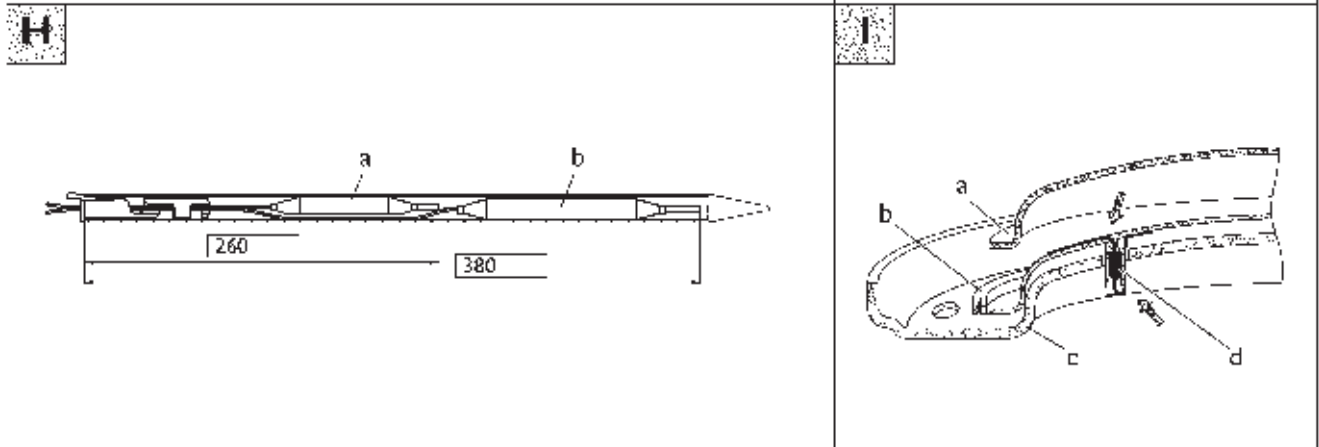
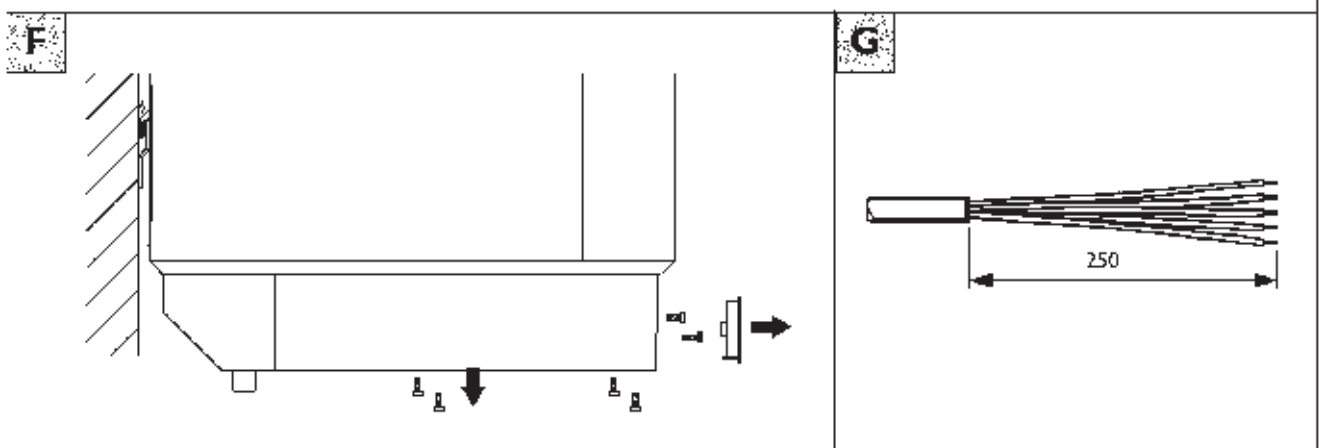
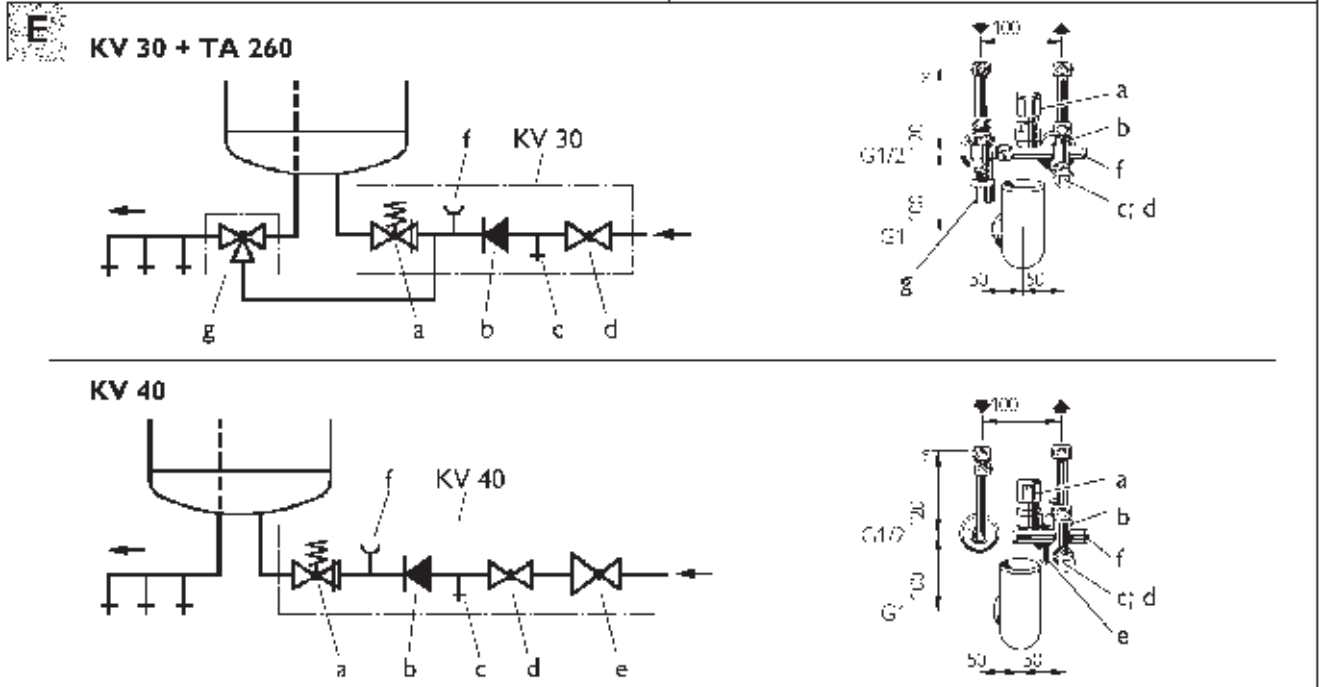
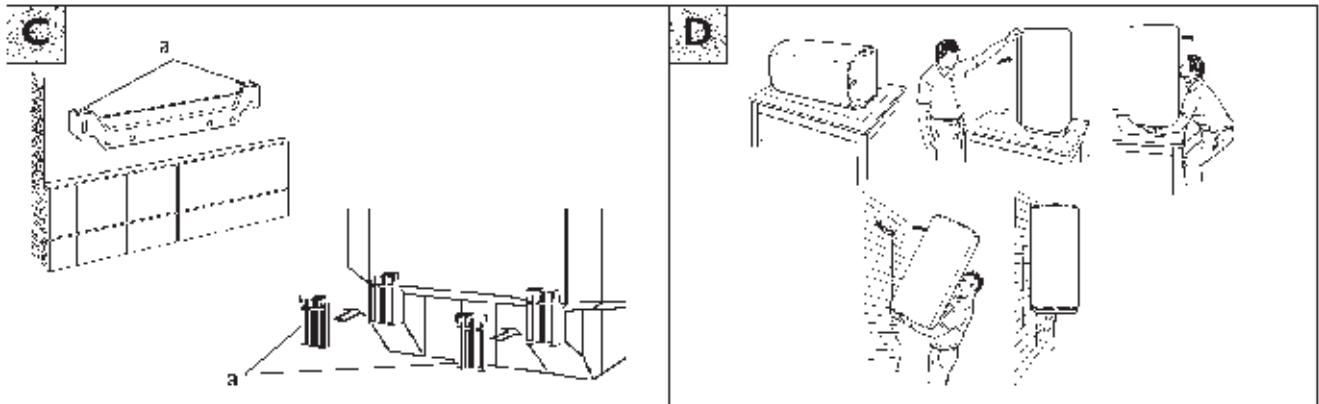
Монтаж прибора, первый ввод в эксплуатацию и техническое обслуживание может осуществляться только квалифицированным специалистом в соответствии с требованиями, содержащимися в данном руководстве.

A

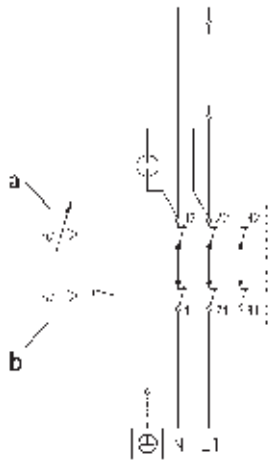


B



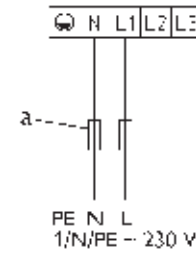


J SH 50 A, SH 80 A, SH 100 A ⇒ 2 kW
SH 120 A, SH 150 A ⇒ 3 kW

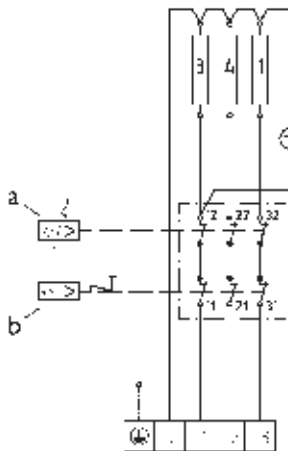


230 V ~ TЭН	
SH 50 A	5 - 120 A
SH 80 A	5 - 150 A
SH 100 A	
2 kW	3 kW

K SH 50 A, SH 80 A, SH 100 A ⇒ 2 kW
SH 120 A, SH 150 A ⇒ 3 kW

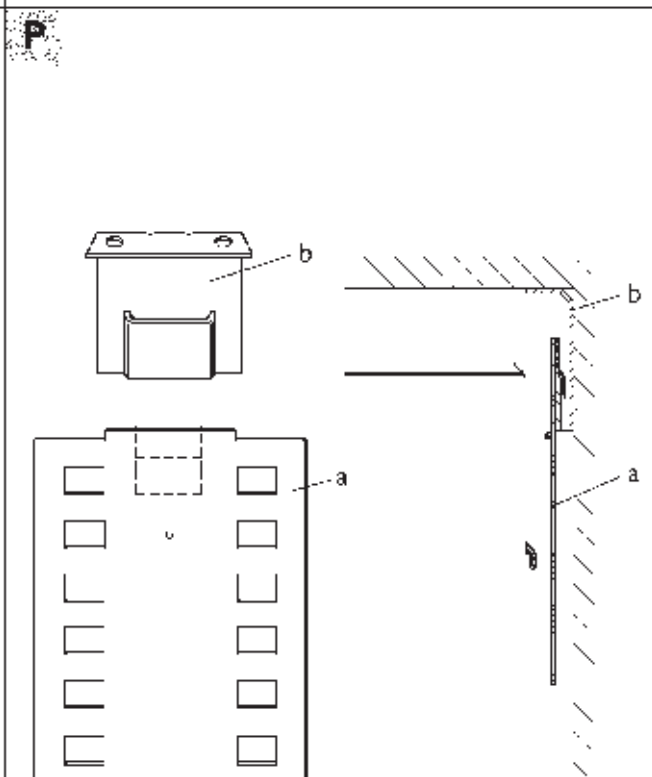
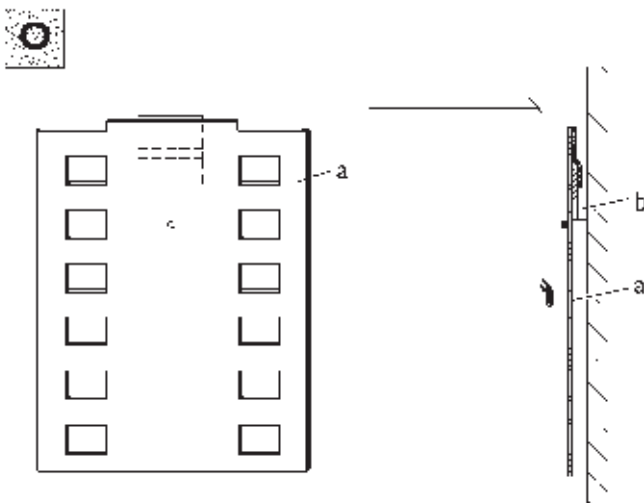
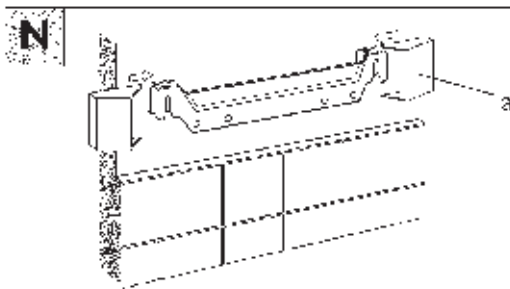
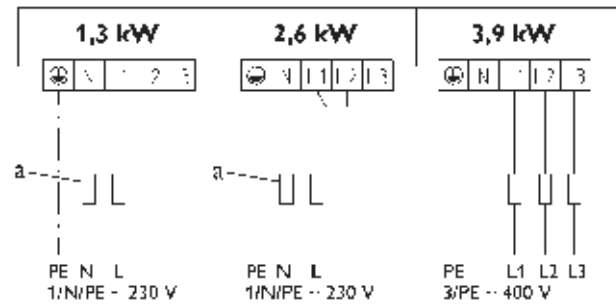


L SH 100 A, SH 120 A, SH 150 A ⇒ 1,3 kW; 2,6 kW; 3,9 kW



230 V ~ TЭН		
1	1	1
1,3 kW	1,3 kW	1,3 kW

M SH 100 A, SH 120 A, SH 150 A ⇒ 1,3 kW; 2,6 kW; 3,9 kW



Инструкция по эксплуатации для пользователя и специалиста

1.1 Функционирование

Настенный накопительный водонагреватель SH 50-150 A предназначен для снабжения горячей водой одной или нескольких водозаборных точек. Температура воды регулируется бесступенчато в диапазоне от 35 до 82 °C.

- Возможна регулировка температуры воды бесступенчато в диапазоне от 35 °C до 82 °C **A**(1).
- Объем воды нагревается до установленной температуры.
- Продолжительность нагрева зависит от температуры воды на входе и мощности нагрева. Время нагрева при регулировке температуры 65 °C / 82 °C и температуре воды на входе 10 °C в зависимости от мощности представлены на диаграмме (рис. **B**).
- С помощью индикатора температуры горячей воды (3) вы можете определить, какое количество горячей воды готово для использования. Положение стрелки указателя температуры воды зависит от выбранной максимальной температуры. При выбранной температуре 82 °C на максимальное количество горячей воды, готовой к использованию (полный бак горячей воды), указывает стрелка в конце красного сектора (в крайнем правом положении). Стрелка в начале красного сектора указывает на количество оставшейся горячей воды (>37 °C).

1.2 Коротко о самом главном

Ручка выбора температуры (1)
Сигнальная лампочка (2)
Индикатор температуры горячей воды (3)

Эксплуатация

Ручка выбора температуры (1)
● = холод (см. также раздел «Опасность замерзания»).

E = 60 °C, рекомендуемая энергосберегающая ступень, гарантирующая малое образование накипи.

82 °C = максимально возможная температура. Фактическая температура может незначительно отличаться от заданной величины, что обусловлено различием систем регулировки температуры.

Во время нагрева горит сигнальная лампочка (2).

1.3 Важные указания

Температура горячей воды на водозаборной арматуре может подниматься до 82 °C. Поэтому не подпускайте маленьких детей к водозаборной арматуре.

Опасность ожога!

- Состояние настенного накопительного водонагревателя и группы безопасности должен регулярно контролировать специалист.
- Регулярно проверяйте состояние арматуры. Удаляйте известковый налет с арматуры специальными средствами, имеющимися в торговой сети.

Прибор находится под давлением водопроводной сети. При нагреве происходит расширение воды, и избыток воды сбрасывается из клапана избыточного давления предохранительной группы. Если вода продолжает поступать после окончания нагрева, проинформируйте об этом специалиста.

Опасность замерзания

В случае, если переключатель температуры находится в положении ● («холод»), прибор защищен от замерзания, однако защита не распространяется на предохранительные клапаны и подводящие трубы.

1.4 Устранение неисправностей

См. п. «5. Устранение неисправностей пользователем».

1.5 Техобслуживание

Для ухода за корпусом достаточно протирать его влажной тряпкой. Не используйте щелочные или растворяющие чистящие средства!

1.6 Руководство по монтажу и эксплуатации

Тщательно соблюдайте данные инструкции и ознакомьте с ними нового владельца в случае смены собственника прибора. Для проведения каких-либо ремонтных работ обратитесь к квалифицированному специалисту.

Технические данные

Модель	SH 50 A	SH 80 A	SH 100 A	SH 120 A	SH 150 A	
Емкость	50 л	80 л	100 л	120 л	150 л	
Вес, нетто	30 кг	44 кг	45 кг	50 кг	62,5 кг	
Доп. рабочее давление	6 бар					
Степень защиты по EN 60529	IP 25 D					
Контрольные знаки	см. фирменную табличку на приборе					
Подключение воды	G $\frac{1}{2}$ (наружная резьба)					
Подключение электричества	см. фирменную табличку на приборе					
Расход воды	макс. 18 л/ мин					
Размеры	a мм	510 мм	510 мм	510 мм	510 мм	510 мм
	b мм	510 мм	510 мм	510 мм	510 мм	510 мм
	h мм	720 мм	955 мм	955 мм	1080 мм	1260 мм
	i мм	—	—	—	300 мм	300 мм
	k мм	600 мм	900 мм	900 мм	900 мм	1100 мм
	l мм	140 мм	75 мм	75 мм	200 мм	180 мм

Табл. I

Инструкция по монтажу для специалиста

2.1 Сборка прибора рис. А

1. Ручка выбора температуры
2. Сигнальная лампочка индикации работы
3. Индикатор температуры горячей воды
4. Нагревательный элемент
5. Антикоррозийный анод
6. Кнопка сброса для регулятора-ограничителя
7. Блок регулятор-ограничитель
8. Уплотнительное кольцо
9. Штуцер слива G $\frac{1}{2}$
10. Соединительный патрубок G $\frac{1}{2}$
11. Кабельный ввод PG 21 для подключения электричества
12. Приток холодной воды
13. Выходной патрубок
14. Верхняя монтажная планка
15. Нижняя монтажная планка

Дополнительные принадлежности для подвеса – см. «2.9»

- Декоративные заглушки
- Универсальный навесной кронштейн
- Кронштейн для верхней установки

2.2 Предписания и нормы

- Монтаж (подвод воды и подключение электричества), а также ввод в эксплуатацию и

- техобслуживание должны осуществляться только специалистами, имеющими допуск к проведению данного вида работ.
- Безупречное функционирование и безопасная эксплуатация прибора гарантированы только при использовании оригинальных дополнительных принадлежностей
 - Нормы австрийского союза электротехников (DVE).
 - Предписания местных предприятий энергоснабжения.
 - Предписания местных предприятий водоснабжения.

Соблюдайте в дальнейшем:

- Указания на шильде прибора
- Технические данные
- **Водопроводные работы**

Материал трубопровода:

- | | |
|-----------------------------------|----------------------------------|
| - Водопровод холодной воды | - Водопровод горячей воды |
| Медь | Медь |
| Сталь | Сталь или медь |
| Пластик | Пластик |

Если используются токопроводящие трубы, необходимо обеспечить их диэлектрический разрыв при помощи пластика (металлопластика)

Система труб – пластик:

Установка в соединении с DVGW проверенной системой пластиковых труб для водопровода холодной и горячей воды.

- Электромонтаж:

- Прибор рассчитан только на постоянное электрическое подключение со стационарно проложенным электрическим кабелем, предназначенным только для данного прибора.
- Должна быть предусмотрена возможность разделения контактов от сети по всем полюсам на расстоянии трех миллиметров, например, с помощью предохранителей.

2.3 Место установки

- Устанавливать вертикально, см. рис. **А**
- В защищенном от замерзания помещении.
- Устанавливать вблизи мест водозабора.

2.4 Установка прибора

- **Смонтировать крепежные планки**, см. рис. **С**.
Выбрать крепежный материал в зависимости от прочности стены. Для SH 120 A и SH 150 A необходимы две крепежные планки. Неровности стены выровнять прилегающими прокладками толщиной 5 мм (рис. **С**, п. а).
- При уже имеющимся стенном кронштейне, расположение которого не совпадает с необходимым, необходимо применение универсального навесного кронштейна (см. раздел «2.9. Принадлежности»).

2.5 Подключение воды

- Установите предохранительные группы с учетом давления в водопроводе, см. рис. **E**.
- KV 30** – при давлении воды до 4,8 атм.
- KV 40** – при давлении воды до 10 атм.
- a** Предохранительный вентиль
- b** Невозвратный клапан
- c** Проверочный вентиль
- d** Проходной запорный клапан (дроссель)
- e** Редукционный клапан
- f** Штуцер для манометра
- g** Термостатированная арматура **TA 260 E** (поставляется отдельно) также возможно вместе с **KV 40**.
- Размеры отверстия для стока воды определяйте в соответствии с размерами полностью открытого предохранительного вентиля. Отверстие для стока воды должно быть открыто.
- Отводящие коммуникации для стока воды следует монтировать с постоянным уклоном вниз.
- Строго следуйте указаниям руководства по монтажу предохранительной группы.
- Установить на дросселе предохранительной группы максимальную величину протока 18 литров в минуту.

2.6 Подключение электричества

- Для подключения необходимо снять ручку выбора температуры, вывинтить болты, демонтировать нижнюю крышку прибора (рис. **F**).
- Подготовить подводящие провода (рис. **G**).

SH...A с нагревательным элементом мощностью 2 или 3 кВт (см. шильду прибора)

Схема электроподключения (рис. **J**)

- a** Регулятор температуры
- b** Предохранительный ограничитель температуры
- **Подключение электричества** (рис. **K**)
- a** Защита предохранителями проводника “N” зависит от строительных предписаний.

SH A uni с нагревательным элементом мощностью 3,9 кВт (см. шильду прибора)

Схема электроподключения (рис. **L**)

- a** Регулятор температуры
- b** Предохранительный ограничитель температуры

- Подключение электричества (рис. **M**)

- a** Защита предохранителями проводника “N” зависит от строительных предписаний.

После электроподключения необходимо отметить соответствующую мощность и напряжение на шильде прибора.

- Установить ручку выбора температуры и нижнюю крышку прибора (рис. **F**).

2.7 Первый ввод

в эксплуатацию (должен производиться специалистом!)

1. Перед подключением питания водонагреватель следует заполнить водой, для чего держать открытым кран горячей воды до тех пор, пока вода не начнет поступать из крана.
2. Повернуть ручку выбора температуры до упора вправо.
3. Включить прибор в электросеть.
4. Наблюдать за первым нагревом, следить за отключением нагрева по достижении заданной температуры.
5. Проверить функционирование предохранительной группы (убедиться, что во время нагрева из предохранительной группы стравливается избыток воды.)

Важные указания

- При температурах ниже 15 °C (например, при транспортировке и хранении, может сработать предохранительный ограничитель температуры. В этом случае необходимо нажать кнопку сброса до щелчка (рис. **A**, 6).

Передача прибора

Объяснить пользователю функционирование прибора и ознакомить с особенностями эксплуатации.

2.8 Техобслуживание

- При проведении работ по техническому обслуживанию прибор должен быть отключен от электросети!
- После двух лет эксплуатации осуществить проверку и в случае необходимости замену антикоррозийного анода. После замены специалист должен решить, через какое время следует провести следующую проверку. Максимальное переходное сопротивление между защитным анодом и соединительным патрубком внутреннего бака должно составлять макс. 1,0 Ω .
- Регулярно проверяйте функционирование предохранительной группы.

Дальнейшие указания по эксплуатации прибора:

- Очистку нагревательного элемента от известковых отложений производите только после демонтажа фланца. Не обрабатывайте внутреннюю поверхность бака и защитный анод средствами для удаления известки.
- **Комбинация регулятор-ограничитель**
При замене блока регулятор-ограничитель необходимо соблюдать размеры, указанные на рис. **H**
a Датчик ограничителя
b Датчик регулятора
Предохранительный температурный ограничитель после срабатывания приводится в рабочее положение путем нажатия кнопки сброса до щелчка, рис. **A**, поз. 6
- **Опорожнение водонагревателя: Перед опорожнением отключить прибор от электросети!**
- Закрыть запорный вентиль в системе подвода холодной воды.
- До предела открыть вентили горячей воды на всех водозаборных кранах.
- Открыть вращающуюся крышку вентиля избыточного давления (рис. **A**, п.9).

Внимание! При опорожнении может вытекать горячая вода.

- При проведении работ по техобслуживанию не допускайте удаления или повреждения антикоррозионного шунтирующего сопротивления (рис. I) на изолирующей пластине. После замены антикоррозионного шунтирующего сопротивления следует снова произвести монтаж в установленном порядке.

- a Медный нагревательный элемент
- b Изолирующая пластина
- c Опорная плита
- d Антикоррозионное шунтирующее сопротивление

2.9 Дополнительные принадлежности

- **Декоративные заглушки**
 Артикул ' 15 04 28
 (рис. N, п. а, 2 шт. в пакете)
Для монтажных планок
 - SH 50 A, SH 80 A, SH 100 A
 (1 комплект, артикул ' 15 04 28)
 - SH 120 A, SH 150 A (2 комплекта,
 артикул ' 15 04 28)
- **Универсальный навесной кронштейн** (рис. O),
 артикул ' 15 48 28
 Регулируемый трехточечный навесной кронштейн (a) для замены старых приборов. Может быть использован при уже имеющимся стенном кронштейне (b).
- **Кронштейн для верхней установки** (рис. P)
 Артикул ' 15 48 28 (a)
 Артикул ' 15 48 27 (b)
 В комбинации с универсальным навесным кронштейном позволяет установить прибор под потолком.

3. Устранение неисправностей пользователем

Неисправность	Причина	Устранение
Нет горячей воды	- нет напряжения, засорение	- проверьте электрические предохранители, прочистите водопроводные трубы
Малый расход воды	- засорение рассекателя струи водоразборной арматуры или душевой насадки	- очистите сливную арматуру и/ или удалите известь

Таблица 2.

4. Устранение неисправностей специалистом

Неисправность	Причина	Устранение
Нет горячей воды	- сработал предохранительный ограничитель температуры	- устранить причину неисправности; заменить комбинацию регулятор-ограничитель
	- нагревательный элемент неисправен	- заменить нагревательный элемент

Таблица 3.

ДЛЯ ЗАМЕТОК