

Паспорт. Вибрационные насосы TVM 60.



1.2. Перекачиваемые среды.

Насос предназначен для перекачивания пресной воды с массовой долей механических примесей не более 0,01%, при этом засорения насоса или выхода из строя его узлов и деталей не происходит. Вода не должна содержать агрессивных примесей.

1.3. Насосы не предназначены для перекачивания:

- Питьевой воды
- Агрессивных жидкостей
- Огнеопасных жидкостей (масел, бензин и т.п.)
- Воды с массовой долей механических примесей более 0,01%

1.4. Комплект поставки насоса.

- Насос в сборе
- Шнур электрический 10/20/25/40 м.
- Паспорт/Гарантийный талон.

1.5. Технические параметры насосов.

- Температура перекачиваемой среды от 0 °С до + 40 °С
- Напряжение электросети - 230В
- Частота - 50 Гц
- Допустимые перепады напряжения – ±10%
- Допустимые перепады частоты – ±5%
- Максимальный напор – 70 м
- Максимальная подача – 1,08 м³/ч
- Мощность – 250 Вт
- Масса – 4,4 кг.

Указание по безопасной эксплуатации насоса.

Добро пожаловать в растущую семью владельцев насосов General Hydraulic. General Hydraulic полностью уверена в насосе, который вы приобрели, поскольку он был изготовлен по современным технологиям и с надлежащим контролем качества.

Эти высококачественные и надежные насосы предназначены для многолетней эксплуатации в системах бытового водоснабжения.

Насосное оборудование фирмы **General Hydraulic** имеет сертификат соответствия и гигиенический сертификат.

Основные технические характеристики указаны на заводской табличке, или на упаковке (инструкции по эксплуатации). Убедительно просим Вас внимательно изучить инструкцию по монтажу и эксплуатации и руководствоваться указанными в ней требованиями.

1. Общие сведения.

1.1. Область применения.

Насосы **TVM 60** предназначены для подъема воды из колодцев и скважин с внутренним диаметром более 100 мм, а также для перекачки пресной воды из любых водоемов с температурой воды не более 40 °С с дальнейшим использованием ее для полива индивидуальных садово-огородных участков и для других хозяйственных нужд.

Насос не предназначен для перекачки питьевой воды.

Насос должен работать полностью погруженным в воду, не соприкасаясь со стенками и дном колодца. Запрещена работа насоса в плавательном бассейне, садовом пруду и т.п. или рядом с аналогичными объектами, если в воде находятся люди.



2. Техника безопасности.

Настоящая инструкция содержит основные указания, которые должны соблюдаться при монтаже и эксплуатации. Перед монтажом и пуском в эксплуатацию инструкция обязательно должна быть изучена монтажным и обслуживающим персоналом. Необходимо выполнять не только те требования по безопасности, которые изложены в этом разделе, но и те, которые имеются в следующих разделах.

При эксплуатации насоса необходимо соблюдать все требования по его эксплуатации, бережно обращаться, не подвергать ударам, перегрузкам, воздействию грязи и нефтепродуктов.

При эксплуатации насоса запрещается:

- обслуживание и ремонт насоса, включенного в сеть;
- эксплуатация насоса при повышенном напряжении;
- полностью перекрывать подачу воды во время работы насоса;
- вносить насос внутрь котлов, резервуаров, источников питания;
- оставлять без присмотра насос, подключенный к питающей сети;
- включать насос в сеть при неисправном электродвигателе;
- разбирать электродвигатель насоса с целью устранения неисправностей;
- отрезать штепсельную вилку и удлинять питающий провод;
- использовать удлинитель, если место соединения штепсельной вилки питающего провода и розетки удлинителя находится в скважине;
- перекачивать насосом воду с грязью, мелкими камнями, мусором и с примесями нефтепродуктов;
- подвергать насос воздействию низких температур $t_{min} - 0\text{ }^{\circ}\text{C}$;
- погружать насос на глубину более 5 м. от уровня воды.

Запрещается эксплуатировать насос при обнаружении во время его работы хотя бы одной из следующих неисправностей:

- повреждение штепсельной вилки или шнура питания;
- поломка или появление трещин в корпусных деталях.



Внимание!

- *Запрещается работа насоса без погружения в воду!*
- *Насос должен работать не более двух часов с последующим отключением на 20 минут. Пользоваться насосом следует не более 12-ти часов в сутки.*

2.1. Последствия несоблюдения правил техники безопасности.

Несоблюдение правил безопасности может повлечь за собой тяжелые последствия для человека и для оборудования. Несоблюдение указаний по безопасности ведет к потере всяких прав на возмещение ущерба.

Возможные последствия:

- Отказ важных функций насоса;
- Возникновение несчастных случаев, посредством электрического или механического воздействий.

2.2. Указания по безопасности при эксплуатации.

Для предотвращения несчастных случаев необходимо соблюдать «Правила эксплуатации энергоустановок» и «Правила техники безопасности (охраны труда) при эксплуатации энергоустановок» действующие на территории РФ. Опасность поражения электрическим током следует полностью исключить.

2.3. Техника безопасности при проверочных и монтажных работах.

Все проверочные и монтажные работы должны проводиться квалифицированным в этой области персоналом, который детально и тщательно изучил инструкцию по монтажу и эксплуатации данного насоса. Монтаж и проверка насосов (установок) может производиться только при отключенном от сети насосе. Категорически запрещено производить какие-либо проверки при работающем насосе.

2.4. Недопустимые способы эксплуатации.

Работоспособность и безопасность поставляемого насоса гарантируется только при полном соблюдении требований раздела 1 настоящего руководства. Допустимые пределы установленные в этом разделе ни в коем случае не должны быть нарушены.

2.6. Самопроизвольная переделка и производство запасных деталей.

Любые изменения насоса, установки допустимы только после согласования с производителем. Оригинальные запасные части и авторизованные производителем комплектующие служат для обеспечения безопасности и надежности. Применение других запасных частей приводит к тому, что производитель не несет ответственность за возможные последствия.

3. Транспортировка и хранение.

Допускается длительное хранение насоса по месту использования, полностью погруженным в воду.

При демонтаже насоса его необходимо промыть и просушить. Насос следует хранить в закрытом помещении вдали от отопительных устройств, исключив попадание прямых солнечных лучей.

- Насосы, клеммные коробки с электронными частями должны быть защищены от влаги.
- Допустимый температурный режим хранения от -20°C до $+50^{\circ}\text{C}$.

4. Установка и Монтаж.



Монтаж и ввод в эксплуатацию осуществляется только квалифицированным персоналом.

1. Присоединить к патрубку шланг и закрепить его хомутом или проволокой.

Для подсоединения к насосу использовать только гибкие шланги из резины или пластмассы с внутренним диаметром 18-22 мм.

Применение шлангов меньших диаметров создает дополнительную нагрузку на насос. Установка шлангов больших диаметров на рабочие показатели насоса не влияет.

При отсутствии гибких шлангов допускается применение стальных или пластмассовых труб. Присоединять насос к трубам следует только через гибкий шланг длиной не менее двух метров.

2. Прикрепить к насосу (обязательно за две проушины) капроновый трос. Узел, закрепляющий трос, во избежание его засасывания в насос расположить не ближе 10 см от входных отверстий в стакане. Кончики троса оплавить.

Для наращивания капронового троса следует использовать аналогичный капроновый трос длиной не менее 5 м, выдерживающий пятикратную массу насоса и шланга с водой.

Допускается использовать стальной трос или проволоку, соединяя их только через капроновый трос длиной не менее 5 м, прикрепленный к насосу. Крепление стального троса или проволоки непосредственно к проушинам насоса приводит к их немедленному разрушению. При установке насоса в неглубоких колодцах с длиной троса менее 5 м крепление троса к перекладине необходимо производить через пружинящую подвеску, так как насос должен свободно вибрировать. Упругая установка приводит к выходу насоса из строя. Для пружинящей подвески могут быть применены полосы из мягкой резины, выдерживающие соответствующую нагрузку.

3. Шнур питания, шланг и капроновый трос скрепить вместе липкой изоляционной лентой или другими связками (кроме проволоки) через промежутки 1-2 м. Первую скрепку сделать на расстоянии 20-30 см от корпуса насоса.

4. При отключении насоса, установленного в колодце или скважине на глубине не более 5 м от уровня воды, вода из шланга сливается самотеком.

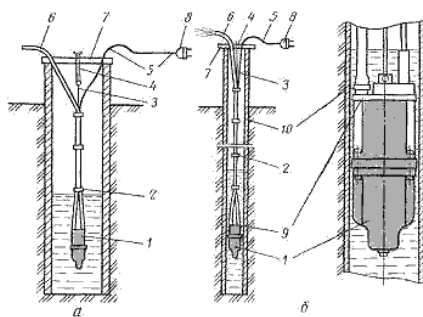
На большой глубине клапан насоса под давлением столба жидкости перекрывает входные отверстия, и слив воды не происходит, вследствие чего в зимнее время вода в шланге может замерзнуть.

Если нет возможности утеплить шланг, то для слива воды в зимнее время следует проделать в шланге у выхода из насоса отверстие диаметром 1,5-2 мм.

5. Опустить насос под воду, проследив, чтобы шнур питания не натягивался, и закрепить трос за перекладину или другое удерживающее устройство.



Ни в коем случае не использовать для подъема или опускания насоса электрокабель.



Установка электронного насоса TVM 60: а — в колодце; б — в обсадной трубе; 1 — насос; 2 — связь провода со шлангом; 3 — капроновая подвеска; 4 — пружинная подвеска из резины; 5 — провод; 6 — шланг; 7 — перекладина; 8 — вилка; 9 — кольцо; 10 — обсадная труба.

5. Подключение электрооборудования.



В зависимости от местных норм и правил переносное исполнение насоса, предназначенного для различных условий эксплуатации, должно оснащаться сетевым кабелем длиной не менее 10 м.

Подключение электрооборудования должно выполняться с соблюдением норм и правил, действующих на месте монтажа.

Значение рабочего напряжения и частоты тока указаны на фирменной табличке с номинальными данными насоса. Просим убедиться в том, что характеристики электродвигателя соответствуют параметрам используемого источника электропитания.



В целях безопасности насос обязательно необходимо подключать к розетке с заземляющим контактом, которая защищена устройством защитного отключения тока от повреждения (ELCB), расцепитель которого рассчитан на номинальный ток срабатывания менее 30 мА.

Насос должен подключаться к внешнему сетевому выключателю с минимальным воздушным зазором между контактами 3 мм для каждого из полюсов. Если выключатель не находится в непосредственной близости от насоса, то он должен запирается на замок.

General Hydraulic DwS

6. Порядок работы

1. Насос не требует смазки и заливки водой, включается в работу непосредственно после погружения в воду.

2. Нормальная работа насоса и его долговечность в значительной мере зависят от величины напряжения в электросети.

Повышение напряжения выше допустимого уровня сопровождается резкими металлическими соударениями в магнитной системе насоса, приводящими к его преждевременному износу. В случае работы насоса с соударениями отключить его и принять меры к снижению напряжения.

3. При работе не рекомендуется повышать напор пережатием шланга или установкой на шланг насадок с пропускной способностью ниже номинальной производительности насоса.

Работа насоса при напоре свыше номинального приводит к повышению давления на резиновые детали. Насос начинает работать с соударениями. Следует немедленно принять меры к снижению напора.

4. В процессе эксплуатации насоса следить за качеством откачиваемой воды. В случае поступления загрязненной воды насос выключить и проверить его установку.

Наличие песка и камней в воде приводит к размыванию проточной части корпуса насоса.



Внимание!

Резиновые детали насоса изготовлены из водостойкой резины и разрушаются при наличии в воде примесей нефтепродуктов.

General Hydraulic DwS

7. Техническое обслуживание

Техническое обслуживание включает профилактический осмотр насоса.

Первоначальный осмотр насоса в обязательном порядке проводить через 1-2 часа его работы. Последующие осмотры - через каждые 100 часов работы, но не реже одного раза в три месяца.

На насосе, работающем в скважине, при наличии следов истирания на корпусе следует поправить защитное кольцо. При необходимости установить дополнительные кольца, вырезав их из резины.

Наличие следов трения на корпусе под шнуром питания указывает на его чрезмерное натяжение при установке насоса, что может привести к обрыву токо-ведущих жил. При последующей установке исключать натяжение шнура питания.

При каждом подъеме насоса необходимо проверять состояние затяжки гайки в верхней части корпуса. Гайка и винт должны быть плотно затянуты. Люфт в корпусе насоса не допускается.

Если засорились входные отверстия, то их можно прочистить затупленным инструментом, исключив повреждение резинового клапана.

General Hydraulic DwS

8. Условия гарантийного обслуживания.

- Требования потребителя, соответствующие законодательству РФ, могут быть предъявлены в течение гарантийного срока. Срок действия гарантии - 12 месяцев со дня продажи.

- Для подтверждения покупки оборудования в случае гарантийного ремонта или при предъявлении иных, предусмотренных законом требований, необходимо иметь полностью заполненный гарантийный талон.

- Неисправное оборудование (детали, узлы) в течение гарантийного периода бесплатно ремонтируется или заменяется новым.

- Сервисный центр General Hydraulic оставляет за собой право решения вопроса о целесообразности его замены или ремонта. Заменённое по гарантии оборудование (детали, узлы) остается в Сервисном центре General Hydraulic.

8.1. Гарантийные обязательства не распространяются на оборудование, получившее повреждение в результате.

- неправильного электрического, гидравлического, механического подключения;
- использование оборудования не по назначению или не в соответствии с руководством по монтажу и эксплуатации;
- запуска насосного оборудования без перекачиваемой жидкости;
- транспортировки, внешних механических воздействий;
- несоответствие электрического питания государственным стандартам и нормам;
- затопления, пожара и других форс-мажорных обстоятельств;
- разборки и ремонта, произведенных лицом, не являющимся представителем Сервисного центра General Hydraulic
- изменение конструкции изделия, не согласованного с заводом-изготовителем.

General Hydraulic DwS

Фирма General Hydraulic не несет ответственность за возможные расходы, связанные с монтажом и демонтажем гарантийного оборудования.

Диагностика оборудования, проводимая в случае необоснованности претензий к работоспособности техники и отсутствия конструктивных неисправностей, является платной услугой и оплачивается клиентом.

8.2. Сервисные центры General Hydraulic.

- **Москва:** 129090, Олимпийский проспект, 16, стр. 1 подъезд 9 "А" т. (495) 937-2242.
- **Санкт-Петербург:** 192019, набережная Обводного канала, 14, литера С, помещение 25 т. (812) 448-8043/45
- **Ростов-на-Дону:** 344010, Театральный проспект, 60/348/341 т. (863) 227-6141/42/43
- **Новосибирск:** 630052, ул. Толмачевская, 35 т. (383) 362-0203/04/19
- **Екатеринбург:** 623700, Свердловская область, г. Березовский, Режевской тракт, 15 км, база ООО "Ресурс" т.(343) 345-2277
- **Краснодар:** 350010, ул. Зиповская, 5, литера "И" т. (861) 210-1293/94
- **Самара:** 443070, ул. Партизанская, 17, здание литера Д1. т. (846) 266-6502/03
- **Казань:** 420095, ул. Восстания, д.100, здание 209 т. (843)-555-77-88
- **Тюмень:** 625014, пос. Зайково, ул. Тополиная, 6 т. (3452)-593-442

General Hydraulic DwS

Гарантийный талон № 2 Наименование изделия _____ Номер продукта _____ Название, адрес торгующей организации _____ Дата продажи _____	МП (торг. орг.) Подпись продавца _____
Гарантийный талон № 3 Наименование изделия _____ Номер продукта _____ Название, адрес торгующей организации _____ Дата продажи _____	МП (торг. орг.) Подпись продавца _____
Гарантийный талон № 1 Наименование изделия _____ Номер продукта _____ Название, адрес торгующей организации _____ Дата продажи _____	МП (торг. орг.) Подпись продавца _____