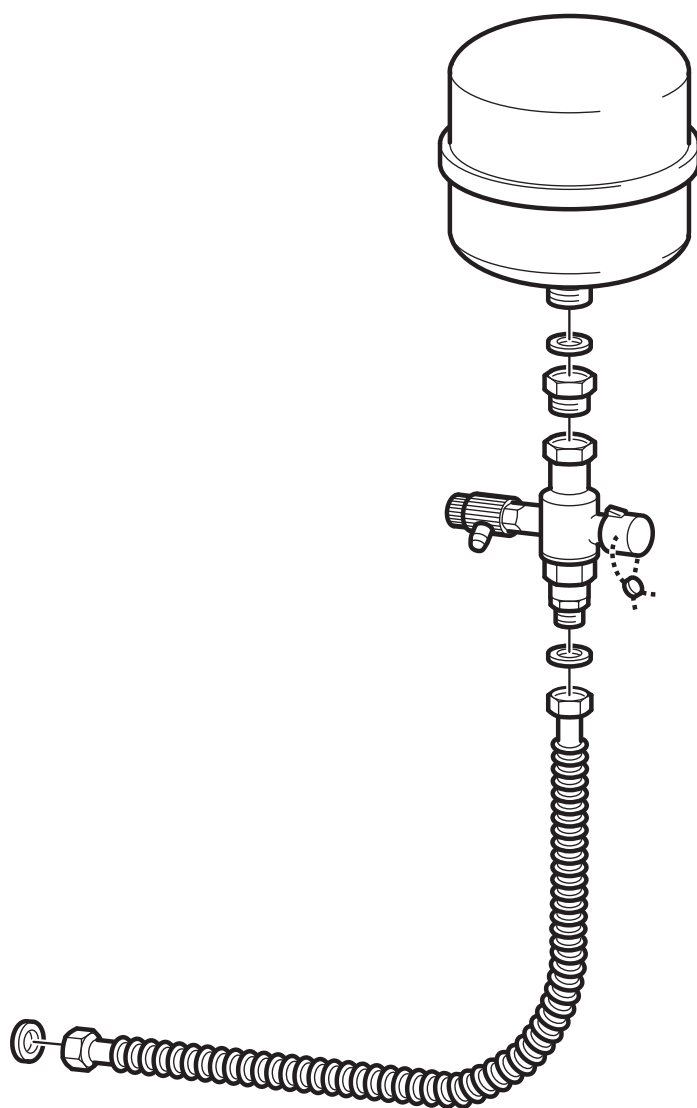


Инструкция по монтажу

Комплект подключения
расширительного бака
Logano G134



Buderus

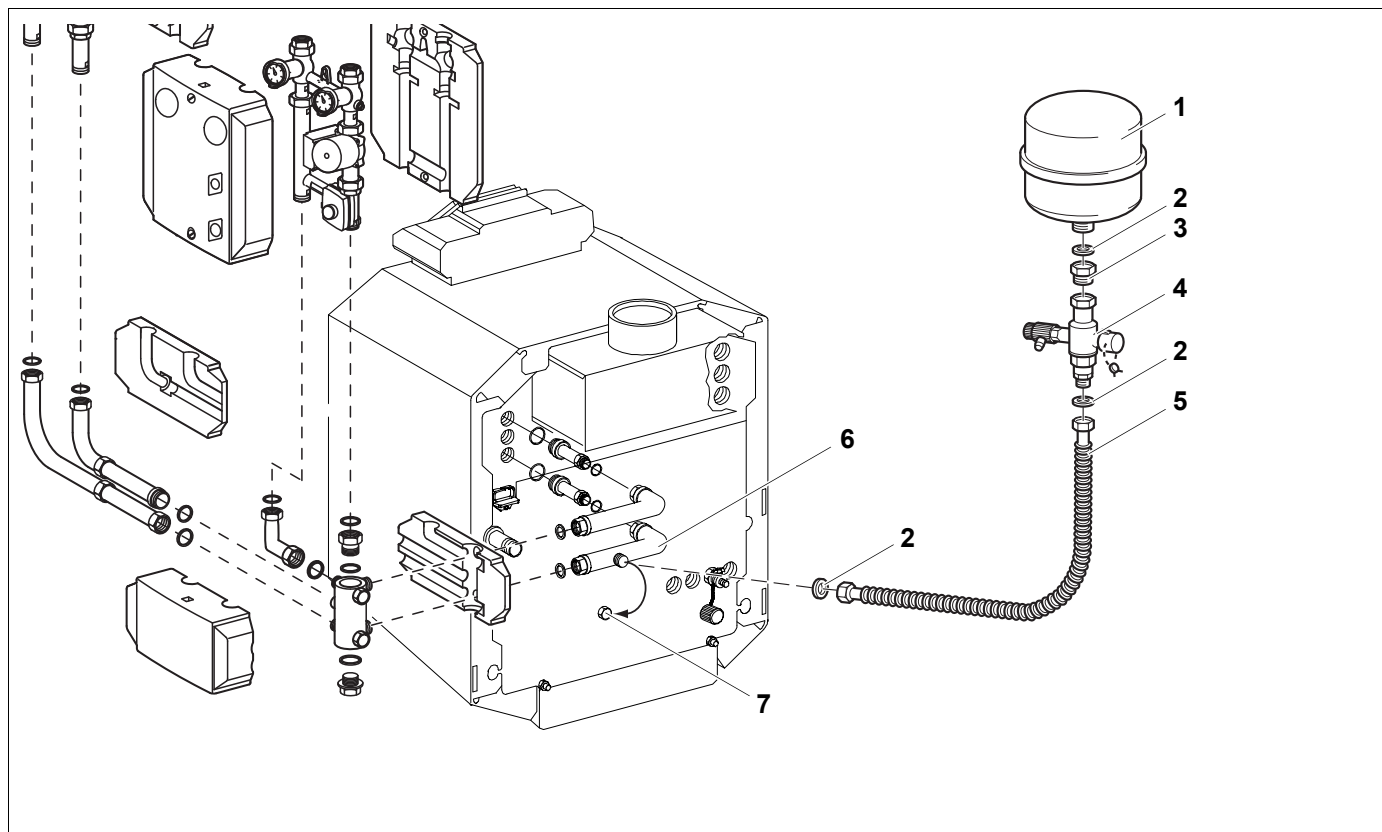


Рис. 1 Монтаж комплекта подключения расширительного бака к котлу G134 с комплектом подсоединения KAS 2

Экспликация к рис. 1

- поз. 1:** расширительный бак
(не входит в объем поставки)
- поз. 2:** уплотнение $\text{Ø} 20 \times 24 \times 2$
- поз. 3:** переходник G 1 x Rp $\frac{3}{4}$
- поз. 4:** колпачковый вентиль G 1 x G $\frac{3}{4}$
- поз. 5:** металлический гофрированный шланг DN 20
- поз. 6:** труба обратной линии с подсоединением G $\frac{3}{4}$ для комплекта расширительного бака
- поз. 7:** заглушка G $\frac{3}{4}$



УКАЗАНИЕ ДЛЯ ПОТРЕБИТЕЛЯ!

Комплект расширительного бака следует монтировать только с комплектом подсоединения котла.

- Выкрутить заглушку G $\frac{3}{4}$ (рис. 1, поз. 7) из отвода трубы обратной линии (рис. 1, поз. 6).
- Установить уплотнение ($\text{Ø} 20 \times 24 \times 2$) (рис. 1, поз. 2) в накидную гайку гофрированного металлического шланга (рис. 1, поз. 5) и прикрутить ее к отводу трубы обратной линии (рис. 1, поз. 6).
- Установить уплотнение ($\text{Ø} 20 \times 24 \times 2$) (рис. 1, поз. 2) в переходник G 1 (наружная резьба) x Rp $\frac{3}{4}$ (внутренняя резьба) (рис. 1, поз. 3) и повернуть его к расширительному баку (рис. 1, поз. 1).
- Колпачковый вентиль с накидной гайкой (рис. 1, поз. 4) повернуть к переходнику (рис. 1, поз. 3).
- Установить уплотнение ($\text{Ø} 20 \times 24 \times 2$) (рис. 1, поз. 2) в накидную гайку гофрированного металлического шланга (рис. 1, поз. 5) и прикрутить ее к колпачковому вентилю (рис. 1, поз. 4).