

ТЕПЛОАККУМУЛЯТОРЫ



HERZ



КАК ИНСТРУМЕНТ ЭКОНОМИИ

Бак-теплоаккумулятор и блок подготовки горячей воды HERZ.

- Теплоаккумулятор компенсирует разницу в производимом и необходимом при потреблении тепле.
- Повышение комфортности при пользовании.
- Бак-накопитель для системы ГВС емкостью от 300 до 1000л - в зависимости от пожелания потребителя.

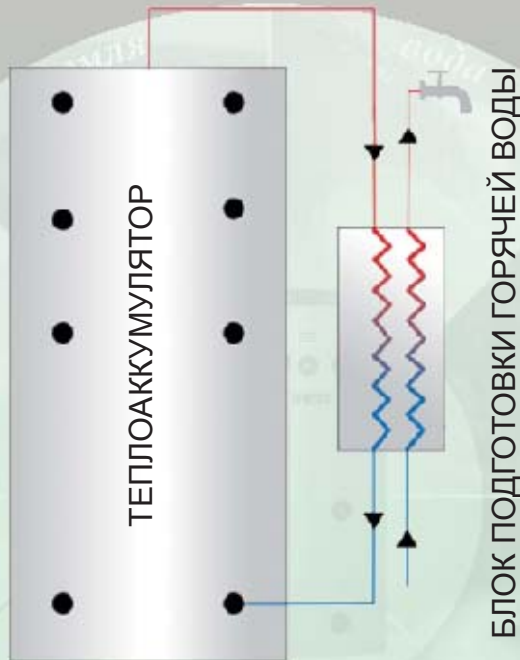


Рекомендуемые объёмы баков:

- firestar 20: миним. 1500 л
- firestar 30: миним. 2000 л

Учитывать местные нормативы по потреблению!

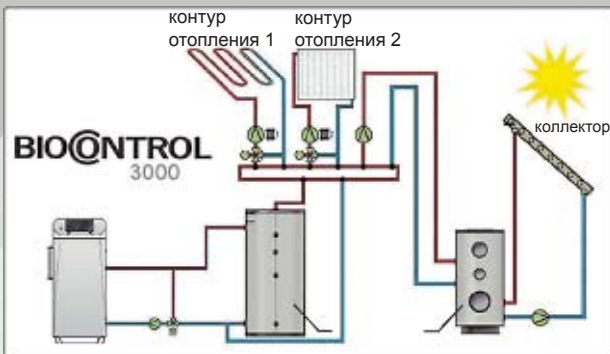
Блок подготовки горячей воды HERZ.



- Бак-теплоаккумулятор компенсирует разницу в производимом и необходимом при потреблении тепле.
- Повышение комфортности при пользовании.
- Бак-накопитель для системы ГВС емкостью от 300 до 1000л - в зависимости от пожелания потребителя.

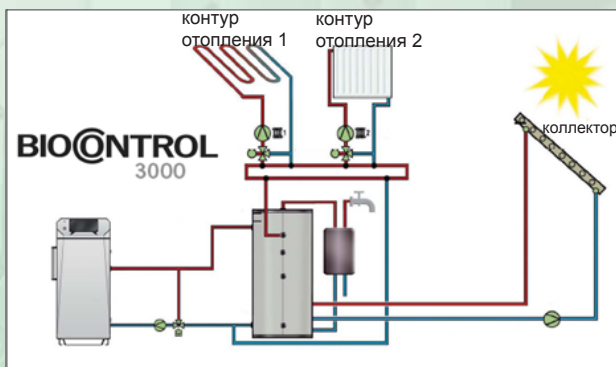
Ассортимент на все случаи

Устройство HERZ BioControl 3000 встроено в котел и предназначено для управления контурами отопления, водогрейным котлом, баком-накопителем и солнечными коллекторами непосредственно с пульта котла.



Бак-накопитель 1 использует солнечную энергию и тепло бака-аккумулятора 2.

- Вода нагревается в солнечном коллекторе.
- Если тепла солнца не достаточно, то подогрев воды происходит за счет тепла из бака накопителя.



Теплоснабжение от солнечного коллектора и нагрев воды для системы горячего водоснабжения

- Горячая вода из солнечного коллектора поступает в бак-аккумулятор.
- Нагрев воды в блоке горячего водоснабжения происходит в противоточном теплообменнике.