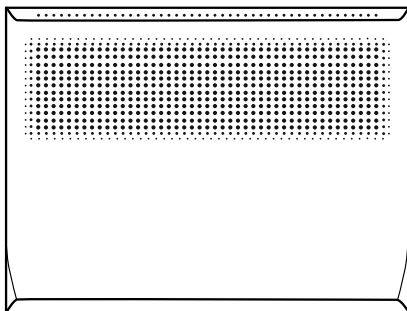


Электрический конвектор



Модели:

TEC.E3 M 1000
TEC.E3 M 1500
TEC.E3 M 2000

TEC.E5 M 1000
TEC.E5 M 1500
TEC.E5 M 2000

Руководство по эксплуатации включает в себя гарантийный талон

Производитель вправе менять внешний вид прибора и цветовую гамму прибора без специального уведомления.

Уважаемый покупатель!

Благодарим Вас за удачный выбор и приобретение бытового электрического конвектора TIMBERK. Он прослужит Вам долго.

Бытовой электрический конвектор TIMBERK предназначен для обогрева и создания комфортной атмосферы в помещении в холодное время года. Конвектор может быть установлен только в вертикальном положении в местах, где есть возможность подключения к электропроводке с однофазным электропитанием 220-240В~, 50 Гц. Данный нагревательный прибор удобен и прост в установке, эффективен и экономичен в использовании в связи с минимальными потерями электроэнергии, повышенной теплоотдачей и максимально комфортным распределением теплового потока.

1. ВАЖНАЯ ИНФОРМАЦИЯ

Просим внимательно ознакомиться с руководством по эксплуатации перед использованием конвектора.

В данном руководстве по эксплуатации содержится важная информация, касающаяся Вашей безопасности, а также рекомендации по правильному использованию прибора и уходу за ним.

Сохраните руководство по эксплуатации, вместе с гарантийным талоном, кассовым чеком, и, по возможности, картонной упаковкой и упаковочным материалом.

Приобретенный Вами конвектор может несколько отличаться от описанного в руководстве, что не влияет на способы использования и эксплуатации.



ВНИМАНИЕ!

Важные меры предосторожности и инструкции, содержащиеся в данном руководстве, не включают всех возможных режимов и ситуаций, которые могут встречаться. Необходимо понимать, что здравый смысл, осторожность и тщательность являются факторами, которые невозможно «встроить» ни в один продукт.



ВНИМАНИЕ!

Эти факторы должен учитывать человек, который заинтересован в надлежащей эксплуатации устройства. Изготовитель не несет ответственности в случае повреждения прибора или его отдельных частей во время транспортировки, в результате неправильной установки, в результате колебаний напряжения, а также в случае, если какая-либо часть прибора была изменена или модифицирована.

2. МЕРЫ ПРЕДОСТОРОЖНОСТИ

При использовании конвектора, необходимо соблюдать ряд мер предосторожности. Неправильная эксплуатация в силу игнорирования мер предосторожности может привести к причинению вреда здоровью пользователя и других людей, а также нанесения ущерба их имуществу.

1. Прочитайте все инструкции перед использованием конвектора.
2. Конвектор при работе нагревается до очень высокой температуры. Чтобы избежать ожогов, не прикасайтесь руками и другими частями тела к горячим поверхностям прибора.
3. Прибор должен располагаться вдали от легковоспламеняющихся и легкодеформируемых объектов.
4. Удостоверьтесь, что корпус прибора и его нагревательный элемент остыл, прежде чем прибор будет демонтирован и уложен в упаковку для длительного хранения.
5. Когда прибор не используется долгое время, храните его в сухом прохладном месте в заводской картонной упаковке.
6. НЕ НАКРЫВАЙТЕ ПРИБОР, когда он работает. Не сушите на нём одежду и любые другие ткани и материалы. Это может привести к его перегреву, выходу из строя или причинить значительный ущерб Вам и/или Вашему имуществу.



ВНИМАНИЕ!

Производитель рассматривает данный вид поломки, как негарантийный случай.

7. Прибор всегда должен находиться под наблюдением, особенно если неподалеку от прибора находятся дети. Внимательно следите за тем, чтобы дети не прикасались к прибору руками.
8. Всегда отключайте конвектор от электрической сети, когда он не используется.
9. Прибор оснащен евровилкой с контактом заземления. Вилка должна подходить к стандартной евророзетке и входить в нее без особых усилий. Если вилка не входит в розетку или входит туго, переверните ее по вертикали на 180 градусов и повторите попытку. Если и после этого Вы не можете легко вставить вилку в розетку, вызовите электрика, для замены розетки. Никогда не используйте прибор, если вилка вставлена в розетку не до конца.
10. Никогда не подключайте прибор к электросети, если его поверхность влажная (мокрая).
11. Никогда не используйте прибор в ситуации, когда он может соприкоснуться с водой.
12. Когда прибор включен и работает, не касайтесь его поверхности и поверхности блока управления мокрыми руками и любыми частями тела.
13. Не включайте конвектор, если его сетевой шнур или вилка имеют повреждения. Во избежание опасности поражения электрическим током, поврежденный сетевой шнур должен меняться только в авторизованных сервисных центрах изготовителя, квалифицированными специалистами.
14. Никогда не пытайтесь производить ремонт конвектора самостоятельно. Это может причинить вред Вашему здоровью и повлиять на гарантийное обслуживание прибора. В случае необходимости сервисного обслуживания, обратитесь авторизованный сервисный центр изготовителя.
15. Не используйте конвектор на открытых пространствах вне помещения.
16. Запрещено устанавливать и использовать прибор в ванных комнатах, душевых или бассейнах, именно в тех местах, где есть вероятность прямого попадания струй и капель воды на его поверхность во время, когда прибор включен.
17. Не прокладывайте сетевой шнур конвектора под коврами, коврышками и не прикасайтесь его предметами мебели. Прокладывайте сетевой шнур так, чтобы об него невозможно было споткнуться.
18. Для выключения прибора установите выключатель питания сбоку на панели управления в положение «О» («выключено») и отсоедините вилку сетевого шнура от розетки. Никогда не тяните за сетевой шнур и не отсоединяйте вилку резко.
19. Не просовывайте пальцы и исключите попадание посторонних предметов в какие-либо вентиляционные, воздухозаборные или выходные отверстия, так как это может привести к поражению электрическим током или повреждению конвектора.
20. Для предотвращения возможного пожара не загромождайте ничем воздухозаборные и выходные отверстия. Не вешайте и не сушите вещи на конвекторе! Используйте конвектор только на ровной сухой поверхности.
21. Конвектор содержит внутри горячие и искрящие компоненты. Не используйте конвектор в местах использования или хранения бензина, краски или других легковоспламеняющихся жидкостей.
22. Используйте данный конвектор только так, как описано в данном руководстве. Любое другое использование, не рекомендуемое изготовителем, может привести к пожару, поражению электрическим током или травмированию людей.
23. Ни в коем случае не выполняйте очистку конвектора, когда он включен в розетку. Не погружайте конвектор в воду. Никогда не тяните за сетевой шнур.
24. Во избежание перегрева и риска возникновения пожара, а также повреждения внутренней электрической сети, не изменяйте длину сетевого шнура и не подключайте прибор через электрические удлинители. Однако при необходимости можно использовать удлинитель, если его параметры соответствуют мощности прибора и если он не используется другими потребителями электроэнергии.
25. Для нормальной работы прибора уровень напряжения электросети должен быть достаточен, а ее технические параметры должны быть в строгом соответствии с техническими параметрами, указанными на корпусе прибора. При необходимости выясните характеристики своей сети у поставщика электроэнергии.
26. Устанавливайте и эксплуатируйте прибор в строго вертикальном положении. Запрещено эксплуатировать прибор в горизонтальном или наклонном положениях.
27. Прибор должен быть установлен так, чтобы панель управления не могла быть доступна человеку, находящемуся непосредственно в ванной (в контакте с водой) или принимающему душ.
28. Запрещено устанавливать прибор непосредственно под электрической розеткой или под проведенным электрическим кабелем, когда

выходящие тепловые потоки попадают на них. Это может привести к их перегреву, что создаст аварийную ситуацию.

29. Прибор не предназначен для использования лицами (включая детей) с ограниченными физическими, сенсорными или умственными возможностями, обладающими недостаточным опытом и знаниями, если они не находятся под наблюдением и не получили инструкции по использованию устройства от лица, ответственного за их безопасность. Необходимо следить, чтобы дети не играли с конвектором.

3. РАБОЧИЕ ХАРАКТЕРИСТИКИ

Принцип работы

Холодный воздух, находящийся в нижней части комнаты на уровне ног, проходит через нагревательный элемент конвектора. Увеличиваясь в объеме в момент нагрева, теплый поток устремляется вверх через жалюзи выходной решетки и плавно распространяется по комнате. При этом направление потока, заданное наклоном жалюзи, создает благоприятную, ускоренную циркуляцию теплого воздуха внутри помещения, не рассредоточивая его на стены и окна.

Основные особенности

1. Сочетание эффекта конвекции (отсюда и название «конвектор») с мягким тепловым излучением делает обогреватель экономичным источником тепловой энергии, с каждым годом значительно увеличивая число своих приверженцев.
2. Простые и эффективные возможности управления температурным режимом.
3. Высокоточный управляемый термостат.
4. Быстрая самоокупаемость за счет высокого КПД и скорости набора задаваемой температуры.
5. Простота установки, надежность в эксплуатации и легкость обслуживания.
6. Трехрежимный нагрев для экономии электроэнергии.

Размеры конвекторов в зависимости от мощности

Конвекторы в линейке Timberk разделяются по максимально потребляемой мощности нагревательного элемента и в этом отличаются друг от друга длиной прибора при равных значениях высоты и глубины. (Стандартная габаритная высота всех приборов равна 440 мм.)

Данная схема построения габаритных размеров позволяет потребителю использовать конвекторы Timberk разных мощностей в одном помещении рядом друг с другом, не нарушая при этом привычных симметрий и идеально вписывая несколько приборов одновременно в созданный Вами интерьер.

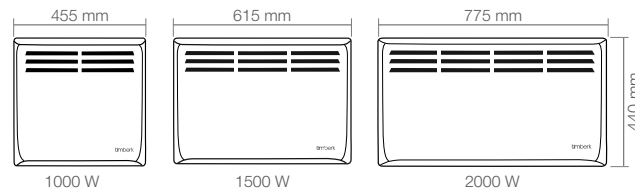


Рис. 1

Технические характеристики

Табл. 1

Модель	Параметры электротехники, В/Гц	Номинальная потребляемая мощность по режимам, Вт	Номинальная сила тока, А	Площадь обогрева, м ²	Степень защиты	Класс электробезопасности	Вес нетто, кг	Размеры прибора, мм
TEC. E3 M 1000	220-240-/50	450/550/1000	4,3	10-13	IP24	Class I	3,3	455x440x105
TEC. E3 M 1500	220-240-/50	650/850/1500	6,5	15-18	IP24	Class I	4,2	615x440x105
TEC. E3 M 2000	220-240-/50	850/1150/2000	8,7	20-24	IP24	Class I	5,5	775x440x105
TEC. E5 M 1000	220-240-/50	450/550/1000	4,3	10-13	IP24	Class I	3,3	455x440x105
TEC. E5 M 1500	220-240-/50	650/850/1500	6,5	15-18	IP24	Class I	4,2	615x440x105
TEC. E5 M 2000	220-240-/50	850/1150/2000	8,7	20-24	IP24	Class I	5,5	775x440x105

Более подробное описание технических параметров и характеристик смотрите на сайте www.timberk.com или спрашивайте у официальных дилеров TIMBERK

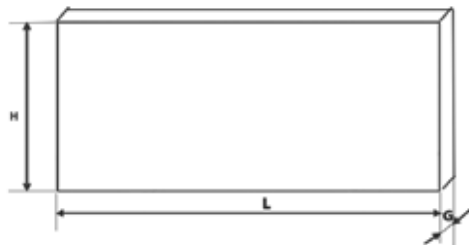


Рис. 2

Габаритные размеры конвектора согласно рис.2

Размеры, мм	Артикул		
	ТЕС. Е3 М 1000 ТЕС. Е5 М 1000	ТЕС. Е3 М 1500 ТЕС. Е5 М 1500	ТЕС. Е3 М 2000 ТЕС. Е5 М 2000
H	440	440	440
L	455	615	775
G	105	105	105



ВНИМАНИЕ!

Производитель оставляет за собой право для разных партий поставок без предварительного уведомления изменять комплектующие части изделия (включая заливаемые \ засыпаемые составляющие), не влияя при этом на основные технические параметры изделия или улучшая их, а также не нарушая изменениями принятые на территории страны производства \ транзита \ реализации стандарты качества и нормы законодательства.

Это может повлечь за собой изменение веса и габаритов изделия, но не более чем на +/- 5-20% (могут отличаться для разного вида изделий).

4. ОПИСАНИЕ КОНВЕКТОРА

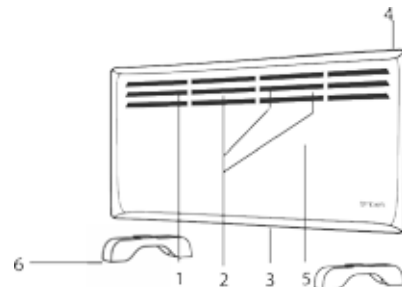


Рис. 3

1. Жалюзи выходной решетки
2. Выход нагретого воздуха
3. Вход холодного воздуха
4. Панель управления
5. Корпус прибора (лицевая часть)
6. Опорные ножки

5. КОМПЛЕКТ ПОСТАВКИ

1. Конвектор - 1 шт.
2. Опорные ножки - 2 шт.
3. Комплект настенной установки – 1 шт.
4. Комплект крепежных винтов - 1 шт.
4. Руководство по эксплуатации - 1 шт.
5. Гарантийный талон - 1 шт.
6. Упаковка -1 шт.



ПРИМЕЧАНИЕ:

Для улучшения качества продукции, конструкция и технические характеристики конвектора, а также его комплектация могут быть изменены производителем без предварительного уведомления.

6. УСТАНОВКА

Установка конвектора на стену.

1. Раскройте заводскую упаковку и аккуратно извлеките из неё прибор и комплект настенной установки.
2. Удалите уплотнители из пенопласта с краёв прибора и освободите его от полиэтилена.

Размеры указаны в миллиметрах

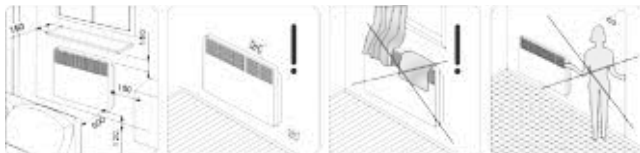


Рис. 4

3. В соответствии с рис. 4 определите место установки конвектора с соблюдением минимальных расстояний от предметов и минимального расстояния от пола.
4. Поочередно приложите к стене кронштейны из комплекта настенной установки и поставьте видимые матки в крепежных отверстиях.
5. В соответствии с расстояниями, указанными на рис. 5, отметьте места размещения кронштейнов. Просверлите отверстия (диаметр сверла 6мм.), вставьте дюбели (не входят в комплект поставки), закрепите кронштейны на стене.
6. Переверните прибор, прикрутите с помощью отвертки крепежи к прибору (рис. 6).

Watt	L.(mm)
1000W	214
1500W	374
2000W	534

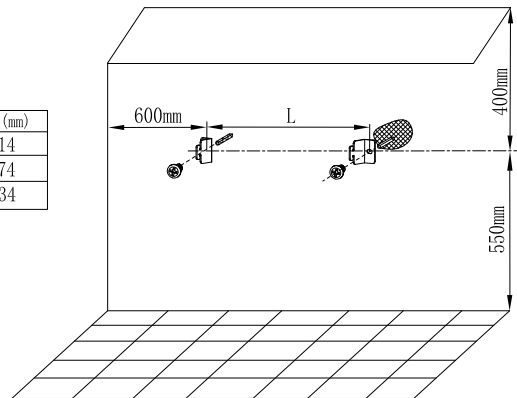


Рис. 5

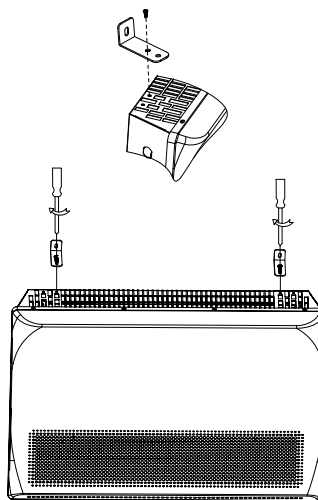


Рис. 6

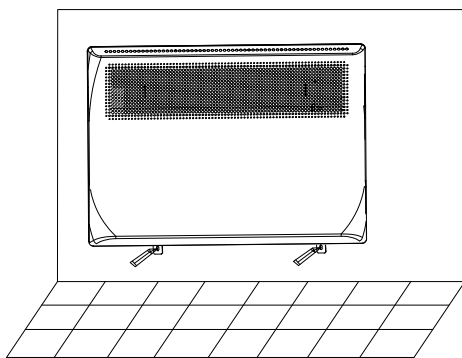


Рис. 7

7. Разместите конвектор на кронштейнах (см. Пункт 1). Поставьте разметку на стене через отверстия крепежей из пункта 6. Просверлите отверстия (диаметр сверла 6 мм.), вставьте дюбели (не входят в комплект поставки (рис. 7)).

8. Разместите прибор на стене, зафиксировав конвектор с помощью шурупов через крепежи в нижней части прибора (рис. 8).

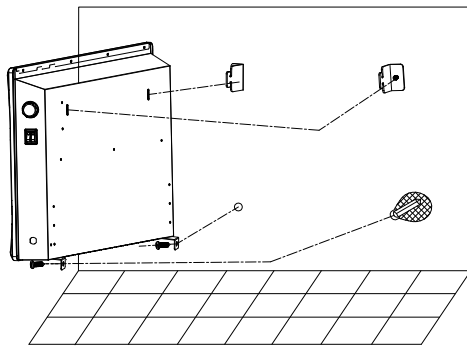


Рис. 8

Установка конвектора на ножки



Рис. 6

1. Достаньте опорные ножки из упаковки конвектора.
2. Переверните прибор так, чтобы его нижняя часть находилась сверху. Помните, что установка конвектора на ножки должна происходить только тогда, когда вы отключили прибор от электрической сети!
3. Приложите ножки к нижней части прибора таким образом, чтобы крепежные отверстия совпадали с отверстиями на корпусе прибора. Старайтесь располагать ножки ровно относительно друг друга, а также относительно поверхности прибора.
4. С помощью крепежных винтов прикрепите ножки к конвектору. Возможно, Вам потребуется приложить некоторое физическое усилие для того, чтобы крепление было надежным.
5. Проверьте еще раз надежность крепления. Переверните прибор в правильное положение и установите его на ровную, горизонтальную поверхность строго в вертикальном положении.

Прибор готов к работе!

Подключение к электрической сети

1. Конвектор рассчитан на подключение к электрической сети с однофазным напряжением 220-240В~, 50 Гц.
2. Перед подключением убедитесь, что параметры электросети в месте подключения соответствуют параметрам, указанным на маркировочной табличке с техническими данными прибора.
3. При подключении конвектора к электрической сети следует соблюдать действующие правила электробезопасности.
4. Электрическая розетка должна быть правильно заземлена. Розетка должна быть рассчитана на номинальный ток не менее 10А. Электрические розетка и вилка должны всегда оставаться сухими во избежание утечки электрического тока. Регулярно проверяйте, что

Электрическая вилка плотно подключена к розетке. Проверку проводите в следующем порядке: вставьте электрическую вилку в розетку. Через полчаса работы выключите конвектор и выньте вилку из розетки, проверьте рукой, не нагрелась ли вилка. Если вилка нагрелась до температуры выше 50° С, во избежание повреждений, происшествий, возникновения пожара в результате плохого электрического контакта замените розетку на другую. Это должен делать специалист.



ВНИМАНИЕ!

Электрическая розетка должна быть рассчитана на номинальный ток не менее 10А электрический кабель с жилой сечением не менее 3х1,5 мм² (для меди)

7. УПРАВЛЕНИЕ КОНВЕКТОРОМ

Конвекторы серии TEC.E3 M, TEC.E5 M оборудованы механическим термостатом.

Панель управления

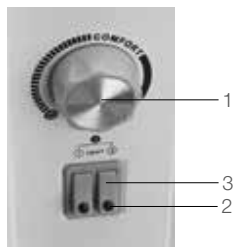


Рис. 6

1. Ручка термостата

Используется для установки желаемой температуры в помещении.

2. Индикаторная лампа

Загорается, когда нагреватель работает.

3. Двухклавишный выключатель, с индикацией

Используется для выбора следующих режимов мощности нагрева: 1 режим (низкая мощность), 2 режим (средняя мощность).

Эксплуатация конвектора.

1. Включение.

1.1 Подключите конвектор к электрической сети, вставив вилку сетевого шнура в сетевую розетку, при этом загорится индикаторная лампочка «POWER».

1.2. Нажмите на клавишу выключателя, что бы включить конвектор.

2. Выбор режима мощности нагрева.

2.1. Нажмите на клавишу «1» чтобы выбрать низкую мощность нагрева, при нагреве конвектора будет гореть индикаторная лампочка клавиши «1».

2.2. Нажмите на клавишу «2», чтобы выбрать среднюю мощность нагрева, при нагреве конвектора будет гореть индикаторная лампочка клавиши «2».

2.3. Нажмите на клавиши «1» и «2», чтобы выбрать высокую мощность нагрева, при нагреве конвектора будут гореть индикаторные лампочки обеих клавиш.

3. Установка температуры**

Поверните ручку термостата по часовой стрелке до упора, при этом, если температура в помещении, ниже установленной, должна загореться индикаторная лампочка в выключателе. Когда температура в помещении достигнет желаемого уровня, поверните ручку термостата против часовой стрелки до отключения прибора, индикаторная лампочка в выключателе погаснет. Теперь термостат будет поддерживать заданную температуру, периодически включая и отключая конвектор.

В особенно холодную погоду конвектор может не полностью справиться с обогревом помещения. В этом случае установите ручку термостата на уровень несколько выше желаемого.

4. Выключение

Установите клавишу выключателя в положение «0» и отключите прибор от электрической сети, при этом индикаторная лампочка «POWER» на панели управления погаснет.

** Режим "comfort" который вы можете выбрать с помощью ручки термостата, соответствует наиболее комфортной температуре в помещении.



ПРИМЕЧАНИЕ:

При первом включении конвектора возможно появление характерного запаха и дыма, т. к. происходит сгорание консервирующей смазки на поверхности нагревательного элемента. Поэтому рекомендуется первое включение конвектора в хорошо проветриваемом помещении

8. ОБСЛУЖИВАНИЕ

Прибор необходимо регулярно мыть для удаления пыли и загрязнений с внешних поверхностей, т.к. это влияет на эффективность его работы и температурные параметры обогрева помещения.

Перед проведением профилактических работ выключите прибор и отсоедините его от электрической сети, дайте ему остыть, затем протрите его поверхность мягкой слегка влажной тряпкой. Для мытья не рекомендуется использовать моющие средства, в т.ч. средства с абразивными составами. Не допускайте повреждения прибора острыми предметами, т.к. царапины на окрашенной поверхности могут привести к появлению ржавчины.

Заднюю поверхность конвектора также необходимо периодически очищать от пыли и грязи. Для этого нужно отсоединить прибор от розетки, а после чистки вернуть его в исходное положение.

Процедуру профилактической очистки следует производить периодически для поддержания технического состояния конвектора и сохранения его внешнего вида на долгие годы.



ПРИМЕЧАНИЕ:

Изменение цвета эмали на лицевой поверхности не является дефектом, т. к. данный факт обусловлен содержанием в воздухе повышенного частиц пыли и других загрязнений.

9. УСТРАНЕНИЕ НЕИСПРАВНОСТЕЙ

Возможные неисправности и методы их устранения:

Неисправность	Причина	Способ устранения
1. Обогреватель плохо греет	1. Неисправен нагревательный элемент	1. Обратиться в авторизованный сервисный центр «Timberk»
	2. Низкое напряжение в электросети	2. Проверить напряжение в электросети
2. Обогреватель не работает	1. Отсутствует напряжение в электросети	1. Проверить наличие напряжения в электросети
	2. Обрыв электрического кабеля	2. Проверить целостность электрического кабеля и при необходимости заменить его
	3. Неисправен автоматический выключатель электрической сети	3. Проверить работоспособность автоматического выключателя электрической сети и при необходимости неисправный выключатель заменить
	4. Обрыв в цепи нагревательного элемента	4. Обратиться в авторизованный сервисный центр «Timberk»

10. ПРИНЦИПИАЛЬНАЯ ЭЛЕКТРИЧЕСКАЯ СХЕМА

Модели TEC.E3 M, TEC.E5 M

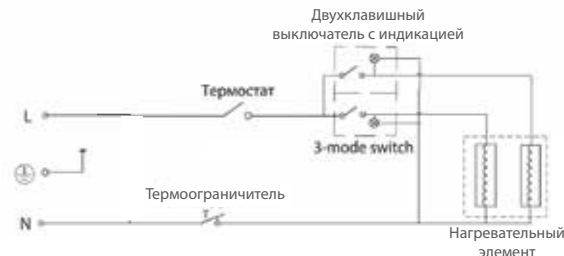
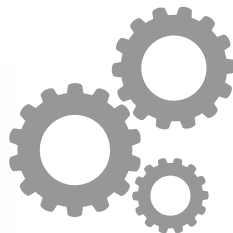


Рис. 9



www.btpart.ru

Все расходные материалы для продукции TIMBERK вы можете приобрести на сайте www.btpart.ru

Уважаемый покупатель!

Timberk предоставляет вам специальный сервис в рамках программы клиентской поддержки. Теперь вы всегда сможете заказать и оформить доставку на запасные части и расходные материалы, необходимые для оптимальной, качественной работы техники Timberk в течение всего срока службы на едином портале www.btpart.ru.

Всю информацию о работе портала вы также всегда сможете увидеть на сайте www.timberk.com. Мы искренне надеемся, что этот уникальный дополнительный сервис поможет вам сделать жизнь с Timberk еще удобнее!



RU

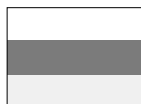
**Руководство по эксплуатации
техники Timberk написано
на английском языке и
переведено на русский язык.**



BY

В целях информирования покупателей техники Timberk, мы дополнительно сообщаем, что русский является государственным языком в следующих государствах:

- в Российской Федерации
- в Республике Беларусь наряду с белорусским языком
- в частично признанной Южной Осетии наряду с осетинским языком



OS



KZ

Русский язык является официальным языком (во всех случаях другой язык или другие языки выступают как государственный или второй официальный) в следующих государствах и на территориях:



AK



KG

- в Республике Казахстан
- в Киргизской Республике
- в административных единицах Украины, где доля носителей русского языка составляет более 10%, при соответствующем решении местных советов
- в Автономной Республике Крым



UA



TJ

В Республике Таджикистан русский язык признан по Конституции языком межнационального общения.



CIS

Официальным языком международной организации Содружество Независимых Государств (СНГ) является русский язык.



www.timberk.com

ГАРАНТИЙНЫЙ ТАЛОН



Уважаемый покупатель!

**Обратите внимание на необходимость вашей подписи
на стр. 16**

Гарантийные обязательства

Гарантийное обслуживание и ремонт бытового электрического конвектора TIMBERK с соблюдением требований и норм Изготовителя (TIMBERK) производятся на территории РФ только в авторизованных сервисных центрах Изготовителя или мастерских, уполномоченных производителем и работающих с ним на основании договора.

Срок проведения экспертизы и гарантийного ремонта - не более 45 дней с момента приемки дефектного изделия авторизованным сервисным центром TIMBERK.

Если при эксплуатации изделия Вы столкнулись с неполадками в его работе, которые Вы не можете устранить самостоятельно в строгом соответствии с Руководством по эксплуатации изделия, обратитесь к региональному представителю Изготовителя в России или в региональный авторизованный сервисный центр TIMBERK, уточнив адрес у продавца.

Полный перечень сервисных центров указан на сайте www.timberk.com или приложен отдельным списком в комплекте с изделием.

Также Вы можете обратиться в уполномоченную сервисную службу Изготовителя по телефону: +7 (495) 627-5285, либо по телефонам, указанным на сайте: www.timberk.com, или отправить сообщение по электронному адресу: ru.service@timberk.com

Если отсутствие надлежащим образом заполненного гарантийного талона на изделие или отсутствие чека с указанием изделия не позволяет идентифицировать изделие и факт его продажи на территории РФ, то Изготовитель вправе отказать в гарантийном обслуживании изделия.

При невозможности определить дату продажи изделия, гарантийный срок исчисляется с даты его производства.

Дата производства изделия определяется по реестру Изготовителя в соответствии с серийным номером изделия.

Официальный срок службы бытового электрического конвектора Timberk, установленный изготовителем, составляет 20 лет, со дня передачи изделия потребителю.

Указанный срок службы действителен только при условии соблюдения правил эксплуатации и правильного ухода за изделием.

Во избежание недоразумений убедительно просим Вас внимательно

изучить Руководство по эксплуатации изделия и условия гарантийных обязательств, проверить правильность заполнения бланка гарантийного талона. Согласно требованиям Изготовителя, гарантийный талон действителен только при наличии четко и правильно указанных данных: модели, серийного номера изделия, даты покупки, данных фирмы-продавца, подписи покупателя. Соответствующие данные также должны быть указаны продавцом на отрывных талонах.

Модель и серийный номер изделия (на маркировочной (идентификационной) наклейке Изготовителя на изделии (Timberk ID) должны соответствовать указанным в гарантийном талоне продавцом. При нарушении этих условий, а также в случае, когда данные, указанные в гарантийном талоне, изменены или стерты, талон может быть признан недействительным.

Данным гарантийным талоном Изготовитель подтверждает принятие на себя обязательств по удовлетворению законных требований потребителей в случае обнаружения недостатков изделия, возникших по вине Изготовителя в течение установленного гарантийного срока.

Гарантийный срок для бытового электрического конвектора TIMBERK, установленный изготовителем, составляет 1 год, со дня передачи изделия потребителю.

Гарантийный срок для нагревательного элемента бытового электрического конвектора составляет 3 года.

Гарантийные обязательства дополняют и уточняют оговоренные законом обязательства, предполагающие соглашение сторон либо договор; выдаются Изготовителем в дополнение к законным правам потребителей и ни в коей мере их не ограничивают.

Гарантия Изготовителя действительна только на территории РФ на изделия, купленные на территории РФ и изготовленные для РФ.

Изготовитель оставляет за собой право:

- отказать в гарантийном сервисном обслуживании изделия в случае несоблюдения изложенных ниже условий (см. «Досрочное прекращение гарантийного обслуживания»);
- самостоятельно инициировать независимую экспертизу для выяснения обстоятельств, приведших к выходу прибора из строя;
- сравнивать предоставленную маркировочную (идентификационную) наклейку изделия (Timberk ID) с данными реестров производства для проверки соответствия серийного номера изделия уникальным производственным номерам реестров.
- предоставлять дополнительную гарантию; информация об условиях дополнительной гарантии содержится на сайте www.timberk.com.

Просим Вас хранить Гарантийный талон в течение всего гарантийного срока, установленного Изготовителем на приобретенное Вами изделие.

При покупке изделия требуйте от продавца проверку его комплектности и отсутствия механических повреждений в Вашем присутствии, а также правильного и четкого заполнения данного гарантийного талона. Претензии по некомплектности и выявленным механическим повреждениям после продажи изделия не принимаются.

Для гарантийного ремонта предъявляйте данный Гарантийный талон вместе с товарным (кассовым) чеком или другим документом, подтверждающим дату и факт продажи изделия на территории РФ.

Досрочное прекращение гарантийного обслуживания.

Все условия гарантийного обслуживания регулируются Законом РФ и Законом РФ «О защите прав потребителей». В частности, отказ в бесплатном гарантийном обслуживании изделия может быть вызван:

- нарушением при оформлении гарантийного талона при продаже изделия;
- отсутствием товарного или кассового чека о продаже изделия или невозможностью определить продавца изделия;
- наличием следов механических повреждений, возникших после передачи изделия потребителю и явившихся возможной причиной возникновения дефекта;
- наличием повреждений, вызванных несоответствием стандартам параметров питающих сетей и других подобных внешних факторов, а также вызванных использованием нестандартных, неоригинальных (или некачественных) аксессуаров, принадлежностей, запасных частей, элементов и т.д.;

- нарушением условий, указанных в Руководстве по эксплуатации данного изделия;
- наличием следов несанкционированного вскрытия и/или ремонта изделия (за исключением случаев, предусмотренных Руководством по эксплуатации), повлекших за собой отказ в работе изделия;
- дефектом или отказом системы или ее части, где изделие использовалось как часть системы и это могло привести к дефекту или отказу изделия.

Гарантийные обязательства не распространяются на перечисленные ниже части и принадлежности изделия, если их замена не связана с разборкой самого изделия или их замена требуется при профилактическом обслуживании:

- внешние блоки питания и зарядные устройства;
- монтажные приспособления, инструмент и документацию, прилагаемую к изделию;
- расходные части изделия, подразумевающие периодическую замену за счет потребителя (фильтрующие элементы и др.);
- материалы, наклеенные на изделие, имеющие рекламное или информационное назначение, за исключением маркировочной (идентификационной) наклейки Изготовителя (Timberk ID).



ВНИМАНИЕ!

Если в результате экспертизы/диагностики изделия установлено, что его недостатки возникли вследствие обстоятельств, за которые не отвечает продавец (изготовитель), либо недостатки в товаре отсутствуют, Потребитель обязан возместить продавцу (изготовителю или уполномоченной изготовителем организации) расходы на проведение экспертизы (диагностики, а также связанные с ее проведением расходы на хранение и транспортировку товара) в соответствии с Законом РФ «О защите прав потребителей» № 171-ФЗ в ред. от 21.12.2004 ст. 18 п.5.

Изготовитель не несет гарантийных обязательств за следующие случаи:

- если изделие использовалось в иных целях, не соответствующих его прямому назначению в соответствии с Руководством по эксплуатации;
- если на изделии отсутствует маркировочная (идентификационная) табличка Изготовителя (Timberk ID);
- если изделие имеет следы несанкционированного вскрытия, не предусмотренного Руководством по эксплуатации, и попыток неквалифицированного ремонта;
- если дефект вызван изменением/нарушением конструкции или схемы изделия, не предусмотренным Изготовителем;
- если обнаружены повреждения, вызванные попаданием внутрь изделия посторонних предметов, веществ, жидкостей, насекомых, скоплением большого количества пыли;
- если обнаружены повреждения, вызванные подключением к сетям (электрической, водопроводной) с недопустимыми параметрами;
- если дефект вызван действием непреодолимых сил, несчастными случаями, умышленными или неосторожными действиями потребителя или третьих лиц;
- неправильного хранения (консервации / разборки-сборки на период хранения) изделия;
- если использование изделия производится без разрешительной документации исполнительных органов власти субъектов РФ там, где подобная документация требуется в соответствии с требованиями законодательства РФ (в т.ч. Жилищного Кодекса РФ).

Изготовитель снимает с себя любую ответственность за возможный вред, прямо и или косвенно нанесенный продукцией Timberk людям, домашним животным, и имуществу, в случаях, если это произошло в результате несоблюдения правил и условий эксплуатации или вследствие неквалифицированного, обслуживания и ремонта изделия, умышленных или неосторожных действий потребителя или третьих лиц.



ВНИМАНИЕ!

Если маркировочная (идентификационная) наклейка на изделие Timberk (Timberk ID) закреплена на изделии не плотно и существует риск ее утери, то вклейте ее в гарантийный талон на последней странице.

Изготовитель/импортер/продавец не несет ответственности в случае возникновения недостатков изделия из-за неправильных сервисных работ выполненных неавторизованными организациями и специалистами.

Гарантийные обязательства Изготовителя не распространяются на случаи:

- если изделие эксплуатировалось в положении, отличном от указанного в Руководстве по эксплуатации на данный прибор;
- если неисправность изделия возникла в результате попадания внутрь изделия посторонних предметов, веществ, жидкостей, насекомых, скоплением большого количества пыли;
- если в процессе эксплуатации был затруднен проход воздуха через вентиляционные отверстия и решетки (например, прибор накрыт-вался какими-либо предметами, шторами, производилась сушка одежды без использования специальных, предусмотренных Изготовителем в Руководстве по эксплуатации устройств, большое скопление пыли снаружи и внутри прибора и т.д.)



ПРИМЕЧАНИЕ:

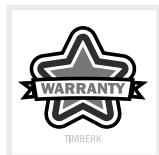
Пожалуйста, потребуйте от продавца полностью, четко и правильно заполнить бланк Гарантийного талона.

Бланк гарантийного талона.

Заполняется фирмой-продавцом

Изделие	
Модель	
Серийный номер	
Дата продажи	
Фирма-продавец	
Адрес фирмы продавца	
Телефон фирмы продавца	

Без подписи покупателя Гарантийный талон является недействительным.



Печать
фирмы-продавца

Заполняется сервисным центром

«А»

Дата приема	
Дата выдачи	
Особые отметки	

Печать
сервисного центра

«Б»

Дата приема	
Дата выдачи	
Особые отметки	

Печать
сервисного центра

«В»

Дата приема	
Дата выдачи	
Особые отметки	

Печать
сервисного центра

«Г»

Дата приема	
Дата выдачи	
Особые отметки	

Печать
сервисного центра

Подписывая данный гарантийный талон, Покупатель признает, что он:

1. Проверил заполнение информации.
2. Получил Руководство по эксплуатации на изделие на русском языке.
3. Владеет всей необходимой информацией о приобретенном изделии и его потребительских свойствах, характеристиках в соответствии со статьей 10 Закона РФ «О защите прав потребителей».
4. Ознакомлен и полностью согласен с условиями и ограничениями гарантийного обслуживания, а также с условиями установки / подключения / сервисного обслуживания / эксплуатации приобретенного изделия.
5. Не имеет претензий к внешнему виду / комплектности / работоспособности (если прибор проверялся в его присутствии при продаже) приобретенного изделия.

Подпись покупателя (с расшифровкой)

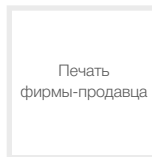
_____ / _____ /

Дата _____

Отрывной талон«А»

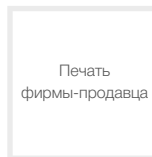
Изделие	
Модель	
Серийный номер	
Дата продажи	
Фирма-продавец	

Заполняется фирмой-продавцом

Печать
фирмы-продавца**Отрывной талон«Б»**

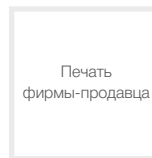
Изделие	
Модель	
Серийный номер	
Дата продажи	
Фирма-продавец	

Заполняется фирмой-продавцом

Печать
фирмы-продавца**Отрывной талон«В»**

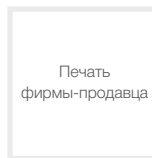
Изделие	
Модель	
Серийный номер	
Дата продажи	
Фирма-продавец	

Заполняется фирмой-продавцом

Печать
фирмы-продавца**Отрывной талон«Г»**

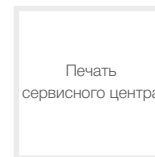
Изделие	
Модель	
Серийный номер	
Дата продажи	
Фирма-продавец	

Заполняется фирмой-продавцом

Печать
фирмы-продавца

Дата приема	
Дата выдачи	
Номер заказа-наряда	
Проявление дефекта	
Мастер	
Код неисправности	

Заполняется сервисным центром



Дата приема	
Дата выдачи	
Номер заказа-наряда	
Проявление дефекта	
Мастер	
Код неисправности	

Заполняется сервисным центром



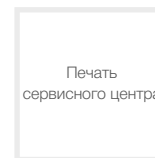
Дата приема	
Дата выдачи	
Номер заказа-наряда	
Проявление дефекта	
Мастер	
Код неисправности	

Заполняется сервисным центром



Дата приема	
Дата выдачи	
Номер заказа-наряда	
Проявление дефекта	
Мастер	
Код неисправности	

Заполняется сервисным центром





Если вы заметили ошибку в руководстве, пожалуйста, сообщите нам об этом, связавшись с нами по электронной почте, указанной на сайте www.timberk.com

If you found any mistake in this manual please let us know by email listed on www.timberk.com



www.timberk.com

EAC