



# КАТАЛОГ ОБОРУДОВАНИЯ СИСТЕМЫ ВЕНТИЛЯЦИИ



# VENT

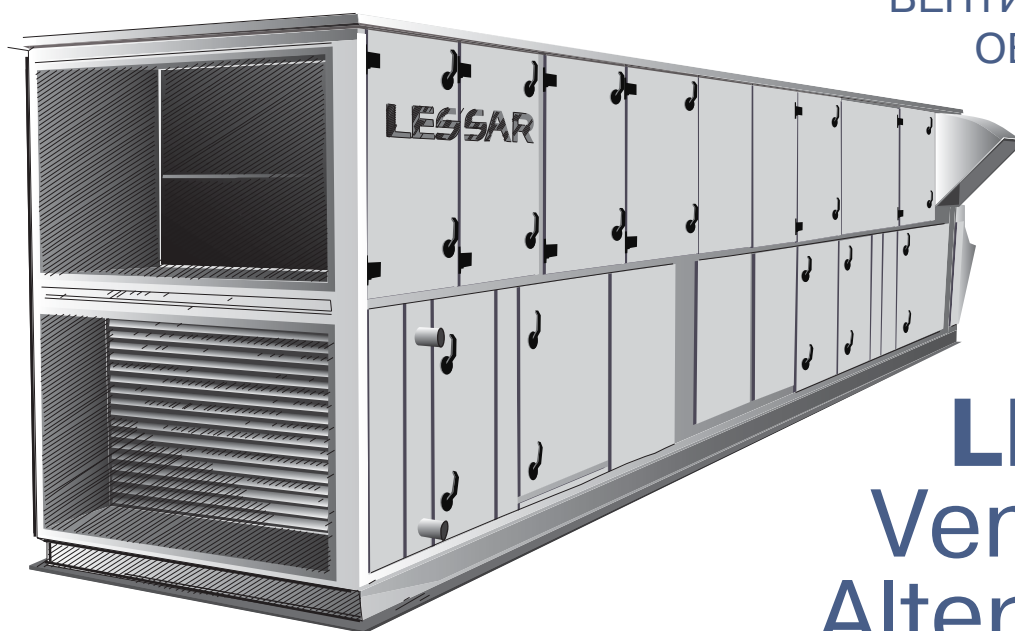
СЕРИЯ  
LESSAR VENTILATION ALTERNATIVES



Не секрет, что воздухообмен в одном и том же помещении можно обеспечить с помощью различного оборудования, и при этом задача по созданию микроклимата будет выполнена успешно. Например, в среднем по размеру офисе или коттедже можно смонтировать систему вентиляции на базе канального оборудования, а также при помощи компактного или небольшого центрального вентиляционного агрегата. Все эти системы будут подавать в помещение и удалять из него заданное количество воздуха, очищать, нагревать или охлаждать его. **Какую компоновку системы предпочесть — это первый этап вашего выбора.**

Необходимо также принять во внимание, что может возникнуть большая разница в стоимости оборудования, его монтаже и эксплуатационных затратах. Более того, вышеперечисленные системы покажут заведомо разную эффективность в виде различного потребления энергоресурсов. Вопросу экономичности оборудования с каждым годом уделяется все больше и больше внимания. Например, до 40% энергоресурсов, задействованных во вновь строящихся зданиях в Европе, используются повторно. **Какую энергоэффективность системы предпочесть — это второй этап вашего выбора.**

## НОВАЯ КОНЦЕПЦИЯ ВЕНТИЛЯЦИОННОГО ОБОРУДОВАНИЯ LESSAR:



# LESSAR Ventilation Alternatives

Мы задались вопросом: «Как максимально упростить и облегчить процесс выбора вентиляционного оборудования для наших заказчиков?». В связи с этим был поднят и более общий вопрос: «Что находится между идеей и решением?». Для ответа на эти вопросы мы обратились к различным теориям принятия решений. Выяснилось, что все эти теории ссылаются на необходимость рассмотрения **альтернатив** перед тем, как принимается решение.

Слово «альтернатива» происходит от лат. *alternatus* — другой, попеременный, один из двух. Под альтернативой понимается оригинальный вариант решения проблемы, который выгодно отличается от подходов, ранее предложенных другими сторонами, или ситуация, в которой надлежит произвести выбор одной из двух исключаящих друг друга возможностей.

Альтернативы предварительно обсуждаются в расширенном кругу (в нашем случае несколько специалистов с нашей стороны и заказчик), взвешиваются все плюсы и минусы каждой из них, после чего один человек (заказчик) принимает самостоятельное решение — **делает свой выбор**. Более того, выбор всегда психологически проще сделать, имея перед собой не более двух вариантов.

В итоге мы предлагаем вам на выбор два варианта решений по созданию систем вентиляции в зависимости от области применения с использованием концептуально разного вентиляционного оборудования. Поскольку альтернатива как раз и есть выбор из двух возможностей, в нашем случае на конечном этапе этим выбором стали концептуальные решения **Rational** или **Progressive Solutions**. Одно — проверенное временем, современное и вполне подходящее, второе — лучшее из возможного, наиболее передовое в индустрии на сегодняшний день, идеально подходящее и удовлетворяющее любым самым взыскательным требованиям заказчика...

В рамках новой концепции предлагаются пять групп вентиляционного оборудования, позволяющих создать систему микроклимата с оптимальным соотношением таких ключевых параметров как стоимость оборудования / затраты на эксплуатацию / энергоэффективность:



**KITVENT**

**STATUSVENT**

**GROSSVENT**

**KITVENT** — вентиляционное оборудование для каналов круглого и прямоугольного сечения. Kit (англ.) — набор, конструктор, комплект деталей для сборки. Таким образом, **KITVENT** символизирует «вентиляционный конструктор» или «конструктор для вашей канальной вентиляционной системы».



**STATUSVENT** — компактные вентиляционные агрегаты. Status (лат.) — позиция, постоянный, неизменный, состояние, положение. **STATUSVENT**, словно являясь «отражением вашего статуса», рекомендует установить компактный вентагрегат в ваш коттедж или офис, так как «положение обязывает».



# LESSAR Ventilation Alternatives



Rational Solutions

**KITVENT**

**STATUSVENT**

**GROSSVENT**

**STELLAVENT**

**HOTVENT**

**GROSSVENT** — центральные вентиляционные агрегаты. Gross (лат.) — большой, крупный, обширный, значительный. **GROSSVENT** предназначен для обработки больших расходов воздуха в многоэтажных офисных центрах и отелях, медицинских учреждениях, бассейнах, складских и логистических центрах, а также в зданиях промышленного и телекоммуникационного назначения.



**STELLAVENT** — бесканальные вентиляционные агрегаты. Stella (лат.) — звезда. Звезда находится высоко в небе, поэтому **STELLAVENT** идеален для вентиляции складов с высокими стеллажами и атриумов.



**HOTVENT** — тепловентиляторы. Hot (англ.) — горячий, жаркий, накалённый, напряжённый, интенсивный. **HOTVENT**, содержа «в столь малом объеме столько тепла», предназначен для обогрева больших торговых, складских и производственных помещений.



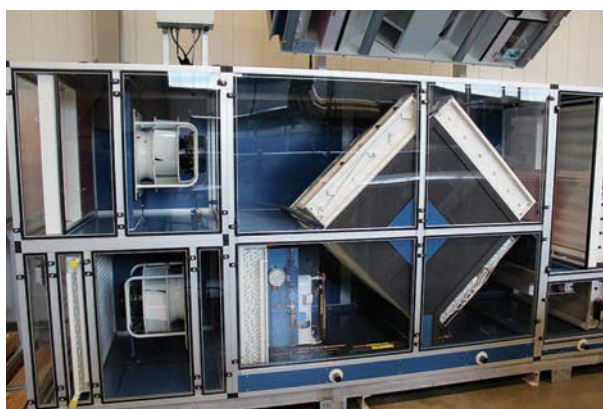


## Производственная площадка LESSAR в городе Сатерланд, Германия

Немецкая фирма-партнер по производству LESSAR была основана в 1971 году и специализируется в области оборудования для вентиляции и кондиционирования. В настоящее время на участке в 25000 м<sup>2</sup> расположено: 8000 м<sup>2</sup> производственных и 2600 м<sup>2</sup> складских площадей, офис 1100 м<sup>2</sup> и лаборатория площадью 600 м<sup>2</sup>. Производится около 800 вент-агрегатов в год в девяти группах оборудования. Продукция экспортируется в более чем 20 стран мира.

Изготавливаемое вентоборудование характеризуется самыми передовыми конструктивными новшествами, имеющимися в индустрии на сегодняшний день. Есть все технологические возможности для изготовления любого вент-агрегата, удовлетворяющего всем самым взыскательным требованиям заказчика. Контроль качества соответствует нормам DIN EN ISO 9001.

Абсолютное большинство клиентов фирмы становятся постоянными заказчиками. Так, разработки собственной лаборатории компании позволили сократить энергозатраты Deutsche Telecom на 80%, в результате чего была произведена установка более 8000 агрегатов. Более 300 вент-агрегатов было поставлено на заводы Airbus Industries. Полный перечень объектов занимает несколько страниц...





## Производственная площадка LESSAR в городе Хесслехольм, Швеция

Шведский партнер по производству LESSAR работает в области канальных нагревателей и охладителей с 1967 года. Изготавливаются также тепловентилаторы и осушители. Изначально фирма была организована как семейное предприятие. Сейчас завод занимает площадь около 10000 м<sup>2</sup>. Продукция экспортируется в более чем 30 стран по всему миру.

Ежегодно предприятие выпускает на рынок новинки, не имеющие аналогов у конкурентов. В первую очередь это относится к уникальной защитной автоматике, встраиваемой в канальные нагреватели. Регуляторы, датчики, приводы и контрольные клапаны могут также быть смонтированы на заводе по предварительному запросу. Система контроля качества и менеджмента окружающей среды соответствует стандартам EN ISO 9001 и ISO 14001.

Высоко оценив безупречное качество продукции завода, некоторые другие ведущие европейские производители также успешно сотрудничают с этим предприятием. Имеется программа подбора оборудования online на 6 языках.





## Производственная площадка LESSAR в городе Шауляй, Литва

Литовский партнер по производству LESSAR работает с 1990 года и производит всю гамму оборудования для вентиляции: центральные и компактные вентиляционные агрегаты, вентиляционное оборудование для круглых и прямоугольных каналов, комплектующие к ним. Производственные помещения занимают территорию площадью 20000 м<sup>2</sup>. Офисные помещения 5000 м<sup>2</sup>, склады более 4000 м<sup>2</sup>. Продукция экспортируется в более чем 30 стран мира.

Изделия фирмы отличаются выверенным за более чем два десятилетия качеством. Численность персонала предприятия около 250 человек, из них 60% заняты в производстве. Агрегаты сертифицированы Шведским национальным опытно-исследовательским институтом электроники и электричества. Система менеджмента качества соответствует стандартам EN ISO 9001.

Особое внимание уделяется оптимизации и технологичности сборочного производства, экономичности использования заготовительного материала, а также сокращению сроков поставки и значительному уменьшению себестоимости выпускаемого вентиляционного оборудования. С этой целью недавно были осуществлены масштабные инвестиции в новый ультрасовременный сборочный конвейер.

Для оперативного расчета вентиляционных агрегатов разработана программа подбора вентиляционного оборудования online.







## Полностью автоматизированная производственная линия Night Train FMS

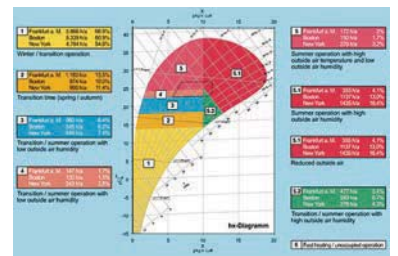
Рады представить вашему вниманию полностью автоматизированную систему Night Train FMS, которая была поставлена финским производителем Finn-Power — признанным мировым лидером по выпуску станочного оборудования для обработки листового металла.

Эта ультрасовременная линия представляет собой конвейер с внушительными размерами: около 120 метров в длину, 25 метров в ширину и 8 метров в высоту. Для её размещения был построен новый отдельный цех. На этой производственной линии полностью автоматизированы операции загрузки-разгрузки, лазерной и плазменной резки, штамповки, гибки, сварки и порошковой окраски. Эти этапы производства очень ответственные, так как качество сборки оборудования напрямую зависит от точности геометрических параметров заготовки.

Система Night Train FMS совмещает в себе функции складирования более чем 10000 заготовок и изделий, процессы гибки, резки, а также сверления металла. Конструкция включает в себя гидравлическое оборудование револьверно-пробивного прессы, а также оборудование для гибки металла и транспортный конвейер. Для изготовления деталей с высокой точностью станочный комплекс Night Train FMS оперирует более чем 200 различными инструментами по обработке металла. Перемещение заготовок в системе полностью роботизировано.

Каждый процесс оборудован собственным постом управления. Оператор имеет возможность поставить в очередь до 100 различных вариантов обработки металла в полностью автоматическом режиме. Система может работать без остановки 24 часа в сутки, ведь девиз Night Train FMS: «Ночной поезд не останавливается ночью. Почему должно останавливаться ваше производство?».





### Основные отличительные особенности

Первое, на что вы обязательно обратите внимание, — это высочайшая энергоэффективность вентиляционного оборудования этого класса. Используя вентагрегаты Progressive Solutions вы сможете сократить энергопотребление до 80%, что в дальнейшем не только заметно снизит эксплуатационные расходы, но и сделает весомый вклад в защиту окружающей среды.

### Учет местных климатических особенностей при проектировании

I-d диаграмма отображает погодные условия, характерные для будущего места эксплуатации вентагрегата. При подборе оборудования используется мировая климатическая погодная база данных с почасовыми характеристиками. Это гарантирует оптимальную компоновку и подбор оборудования, а также задает параметры алгоритма управления агрегатом. Таким образом, мы обеспечиваем требуемые параметры воздуха в помещении вместе с максимально возможной оптимизацией энергопотребления.

### Скруплезное тестирование

В заводской проверочной лаборатории закладывается базис вашего доверия к нашему оборудованию. Для подтверждения требуемых проектных характеристик мы одновременно измеряем до 150 параметров. Данные замеров оцениваются и используются для дальнейшей оптимизации вентагрегата. Заказчики могут получить доступ к результатам измерений в любое время. Более того, мы регулярно приглашаем экспертов в области проведения замеров и тестирования для инспектирования нашей лаборатории. Эта процедура является частью нашей системы управления качеством.

### Многоуровневая детальная сертификация

Энергоэффективность наших вентагрегатов подтверждена сертификатами Raumlufttechnische Geräte Herstellerverband e.V. (RLT), класс эффективности A+. Агрегаты медицинского исполнения имеют Сертификат соответствия гигиеническим требованиям RLT-Hygiene от Institut für Lufthygiene. Для предоставления гарантии вашей безопасности мы добровольно подвергаем нашу продукцию оценке в системе TÜV SÜD. Один раз в год мы проводим инспекцию нашей системы управления качеством, осуществляемую сертифицированными аудиторами Deutsche Gesellschaft für Qualität (DGQ). Наши инновационные разработки защищены более чем 20 патентами и правами на торговые марки. Более того, наши усилия в области защиты окружающей среды и энергосбережения нашли своё отражение в сертификате LEED от U.S. Green Building Council.



## Корпус агрегата соответствует следующим классам по EN 1886:

Теплоизоляция корпуса  
Коэффициент теплопередачи  $U = 1,27 \text{ Вт/м}^2\text{К}$   
Класс корпуса T3

Тепловые мостики корпуса  
Коэффициент теплового мостика  $k_b = 0,61$   
Класс корпуса TB2

Механическая прочность корпуса  
 $2,4/2,2 \text{ (мм/м)}$  при  $+1000/-1000 \text{ (Па)}$   
Класс корпуса D1(M)

Герметичность корпуса  
 $0,18/0,13 \text{ (л/см}^2\text{)}$  при  $-400/+700 \text{ (Па)}$   
Класс корпуса L2(M)/L1(M)

Герметичность фильтра  
F9  $0,1/0,1 \text{ (%)}$  при  $-400/+400 \text{ (Па)}$

Величина звукопоглощения корпуса

Октавная полоса (Гц)	125	250	500	1000	2000	4000	8000
Звукопоглощение $D_e \text{ (Дб)}$	12,1	19,3	26,4	29,2	31,6	35,3	41,3

Возможно проектирование глушителей индивидуально под заказ.

### Особенности конструкции

Каркас выполняется из алюминиевых профилей, двухслойные корпусные панели изготавливаются из гальванизированных стальных листов с дополнительным покрытием и промежуточным слоем изоляции. Возможна толщина стен 30 и 50 мм. Все комплектующие выбираются в 4 вариантах конструкции в зависимости от условий эксплуатации вентагрегата.

### Утилизация тепла

Применяются все системы возврата тепловой энергии, имеющиеся в вентиляционной индустрии в настоящий момент, например:

- ротационные регенераторы с различными покрытиями,
- пластинчатые рекуператоры,
- система Accublock,
- теплоутилизатор с тепловыми трубками,
- система с промежуточным теплоносителем.

### Вентиляторы

Мы можем подобрать и установить любые требуемые проектом вентиляторы, в том числе с ЕС-моторами. Для каждого проекта из нашей базы данных подбирается оптимальный тип привода и вентилятор с минимальными энергопотреблением и уровнем шума, что также снижает эксплуатационные расходы и вносит вклад в защиту окружающей среды.

Совершенные электронные компоненты позволяют осуществить регулирование подачи воздуха частотным преобразователем и встроить контрольно-измерительные станции параметров воздуха в вентагрегат. При запуске в эксплуатацию необходимо задать всего лишь требуемые расход воздуха и напор на сеть. Система управления позволяет легко изменить эти параметры уже в процессе эксплуатации. Возможна интеграция в систему управления зданием.





**Rational Solutions**

### Основные отличительные особенности

Вентиляционное оборудование Rational Solutions — это не просто современное европейское оборудование с проверенными временем стандартами качества, а оборудование, удобное в эксплуатации, имеющее широчайший ассортимент предлагаемых моделей, своевременное сервисное сопровождение, высококвалифицированную техническую поддержку, оперативность поставок и, что очень важно, гибкость в ценообразовании.

### Оборудование в наличии на складе либо с малым сроком производства

Вашему вниманию предлагается исчерпывающая гамма вентиляционного оборудования в пяти группах, с помощью которых можно выполнить абсолютное большинство проектов по вентиляции. Более половины наименований всегда находятся на складах и готовы к отгрузке. На заказные позиции срок поставки в среднем составляет 5 недель.

### 100% выходной контроль на сборке

Каждое готовое изделие проходит заводское тестирование, что обеспечивает высокое качество и гарантирует отсутствие неисправностей. Более того, все оборудование подготовлено и апробировано к работе в наших климатических условиях. Накоплен многолетний опыт его эксплуатации.

### Разносторонняя сертификация

Продукция соответствует требованиям российских и европейских вентиляционных стандартов. Имеются сертификаты соответствия в системе ГОСТ Р, сертификаты соответствия по Техническому регламенту, Санитарно-Эпидемиологические заключения.

Имеются также все соответствующие сертификаты, принятые в странах Евросоюза, в частности подтверждение соответствия нормам EN 13141-7, действующим в 31 стране.

В швейцарском Университете Прикладных наук HOCHSCHULE LUZERN проведено независимое тестирование компактных вентагрегатов на утечки, байпас фильтров, проверены шумовые параметры и работа контура защиты перекрестноточного рекуператора от обмерзания. Полученные данные подтверждают соответствие действующим нормам. В шведском институте Sveriges Provnings- och Forskningsinstitut был выполнен тест на электробезопасность компактных вентагрегатов. Подтверждено соответствие нормам EN 60 335-2-30.



### Комплектующие известных европейских производителей:

Мы изготавливаем корпусные элементы, проводим их окраску, тепло- и шумоизоляцию. Основные компоненты вентилооборудования, закупается у ведущих европейских производителей, например:

- односкоростные электродвигатели — Motive (Италия) и Bevi (Швеция);
- двухскоростные электродвигатели — VEM (Германия);
- вентиляторы — Comefri, Nicotra (Италия), Ziehl-Abegg (Германия);
- ТЭНы для электрических нагревателей — Baker (Германия);
- змеевики охладителей и нагревателей — Coiltech (Швеция);
- роторные и пластинчатые теплообменники — Heatex (Швеция), Noval (Лихтенштейн).

Указанные бренды широко представлены во всем мире и являются лидерами продаж в своих странах. Кроме того, некоторые из этих компаний входят в состав больших групп и концернов (Eco Group, Rib Group). О стабильности выбранных нами фирм говорит их возраст: Comefri работает на рынке уже 40 лет, Nicotra — 46 лет, EMW Filtertechnik — 58 лет, а фирма Ziehl-Abegg была основана еще в 1910 году!

### Модульность сборки

В сборочных цехах оборудование полностью укомплектовывается согласно спецификации заказчика и в строгом соответствии с технологией монтажа. В подготовленные корпуса канального оборудования устанавливаются мотор-колеса вентиляторов, теплообменники калориферов и ТЭНы. Сборка осуществляется высококвалифицированными специалистами на конвейере в условиях высокой культуры производства.

Поскольку расход воздуха единичного произведенного нами вентиляционного агрегата может достигать 110000 м<sup>3</sup>/ч, предусмотрена возможность его модульной поставки в разобранном виде и сборка непосредственно на объекте. Это позволяет обеспечить его сохранность при доставке на большие расстояния и дает возможность пронести детали агрегатов в вентиляционную камеру, не разбирая конструкцию здания. Если одновременно заказывается большое число агрегатов, поставка в разобранном виде также приводит к существенной экономии в логистике.

### Многообразие вариантов компоновки

Имеются широкие возможности для выбора из десятков типоразмеров и способов компоновки оборудования. Возможная толщина панелей составляет 25 или 50 мм, большая толщина изоляции обеспечивает особенно низкий уровень шумов. Агрегат может быть изготовлен в секционном и моноблочном исполнении. Вентиляционное оборудование легко приспособиваются под характер помещения: производятся агрегаты для сборки на раме, а также подвесные, запотолочные, компактные и крышные. Секции агрегатов между собой соединяются снаружи, что выгодно отличает нашу продукцию от конкурентов.





Progressive Solutions



## ВСПОМОГАТЕЛЬНОЕ ОБОРУДОВАНИЕ

### Основные отличительные особенности

К данной категории относится новейшее проработанное до мелочей оборудование наивысшего качества, в котором заложены самые передовые функциональные и конструктивные решения, позволяющие всеобъемлюще с учетом малейших нюансов решать поставленные задачи.

### Индивидуально проектируемые модули управления

Модули управления проектируются на заказ на элементной базе любого желаемого поставщика электронных компонентов, и могут быть подключены к системам диспетчеризации любого производителя. Предусмотрена многоступенчатая защита водяного калорифера (по капиллярному термостату, по температуре обратной воды и по температуре приточного воздуха). Используются комплектующие от ABB, ENSTO, Emerson Electric, ERICO, Schneider Electric, Fantini Cosmi, KAMSTRUP, Kromschroeder, OJ Electronics, Regin, Siemens TAC и другие. Возможности по управляющим и регулируемым параметрам практически не ограничены и зависят только от пожелания заказчика.

### Индивидуально проектируемые смесительные узлы

Смесительные узлы проектируются под заказ и поставляются в металлических теплоизолированных корпусах. Несущая часть корпуса оборудована 4 точками крепления с внутренней резьбой, что позволяет легко устанавливать узел практически во всех пространственных положениях. Применяются комплектующие от Grundfoss, Danfoss, MMA, OUTO KUMPU, PIETRO FIORENTINI, Reflex, REHAU, SCHNEIDER Armaturen, WATTS Industries, WIKA Alexander Wiegand GmbH, WILO, Vexve Oy и другие.



### Компрессорно-конденсаторные блоки

Предлагаются блоки с холодопроизводительностью до 715 кВт. Для большинства моделей компрессорно-конденсаторных блоков на соединительном жидкостном трубопроводе перед воздухоохладителем в следующей последовательности устанавливаются дополнительные элементы холодильного контура, а именно: фильтр-осушитель, соленоидный клапан, смотровое стекло, терморегулирующий вентиль, а также ресивер на жидкостной линии сразу за наружным блоком. В блоках используются компрессоры ведущих мировых производителей, таких как Toshiba, Hitachi, Sanyo работающие на хладагентах R410a и R407c.





Rational Solutions



## ВСПОМОГАТЕЛЬНОЕ ОБОРУДОВАНИЕ

### Основные отличительные особенности

Этому оборудованию свойственна проверенная временем эксплуатационная надежность, стандартные решения схем, что гарантирует быструю выдачу коммерческого предложения.

### Готовые унифицированные модули управления

Производится линейка модулей управления системами вентиляции на базе контроллеров Segnetics Pixel. Имеются 18 типовых решений. Реализован удобный русскоязычный интерфейс, на дисплее бегущей строкой отображаются все необходимые сведения для контроля работы системы. Модули управления отслеживают состояние элементов вентагрегатов (вентиляторов, увлажнителей, нагревателей, охладителей, приводов и других) в режиме реального времени; информируют и предупреждают о возникновении аварийных ситуаций; обеспечивают работу по расписанию; осуществляют автоматическое управление системой по заданным параметрам, а именно поддерживают расходы и температуры воздуха; могут быть подключены к системам диспетчеризации. Защита водяного калорифера по капиллярному термостату. Используются комплектующие от ABB, Schneider Electric и Siemens.

### Смесительные узлы, выбираемые из стандартной линейки

Компактный гидравлический модуль обеспечивает плавное регулирование тепловой мощности (пропорциональное управление аналоговым сигналом в диапазоне 0–10 В) и защиту калорифера от замерзания. Смесительные узлы безкорпусного типа. Резьбовые соединения 3-ходовых клапанов уплотняются капроновым многослойным шнуром со специальным герметизирующим составом. Рабочие температуры: +5...95°С. Максимальное давление 1,0 МПа. Основные элементы конструкции изготавливаются из термостабилизированных полипропиленовых армированных труб и фитингов с применением раструбной термосварки.

### Компрессорно-конденсаторные блоки

В качестве источников холода для вентагрегатов с фреоновыми воздухоохладителями предлагается выбор из 10 холодильных машин мощностью от 2,6 до 45,0 кВт. Компрессорно-конденсаторные блоки подключаются к секции охлаждения при помощи стандартных элементов обвязки. Регулирование работы блока осуществляется при помощи вышеописанного унифицированного модуля управления вентиляционной системой.





# Progressive Solutions

## Вентиляторы



**LV-FDCS-ECO**  
Шумоизолированный вентилятор с круглым присоединением  
стр. 18–21



**LV-FRCS-ECO**  
Шумоизолированный крышный вентилятор с вертикальным выбросом воздуха  
стр. 22–25



**LV-FRCH-ECO**  
Крышный вентилятор бытового типа  
стр. 26–27

## Компактные вентилрегаты



**LV-WECU-ECO, LV-WECU-W-ECO**  
Приточный вентилрегат с электрическим или водяным нагревателем  
стр. 28–39

Функциональные схемы и состав вентилрегатов  
стр. 40–41



**LV-PACU-VE-ECO, LV-PACU-VW-ECO**  
Приточно-вытяжной вентилрегат с пластинчатым рекуператором и электрическим или водяным нагревателем  
стр. 42–61

Функциональные схемы и состав вентилрегатов  
стр. 62–63



**LV-PACU-HE-ECO, LV-PACU-HW-ECO, LV-PACU-HA-ECO, LV-PACU-HWA-ECO**  
Приточно-вытяжной вентилрегат с пластинчатым рекуператором и электрическим или водяным нагревателем и водяным охладителем  
стр. 64–91



**LV-PACU-HE-EC, LV-PACU-HW-EC**  
Приточно-вытяжной вентилрегат с пластинчатым рекуператором и электрическим или водяным нагревателем  
стр. 92–103

Функциональные схемы и состав вентилрегатов  
стр. 104–109



**LV-RACU-VE-ECO, LV-RACU-VEL-ECO, LV-RACU-VWL-ECO**  
Приточно-вытяжной вентилрегат с роторным регенератором и электрическим или водяным нагревателем  
стр. 110–115

Функциональные схемы и состав вентилрегатов  
стр. 116–117



**LV-RACU-HE-ECO, LV-RACU-HW-ECO**  
Приточно-вытяжной вентилрегат с роторным регенератором и электрическим или водяным нагревателем  
стр. 118–121

Функциональные схемы и состав вентилрегатов  
стр. 122–123

## Центральные секционные вентилрегаты

### LV-ASU Progressive Solutions

Общие сведения  
стр. 124–127



# Rational Solutions

## Вентиляторы



**LV-FDC**  
Канальный круглый вентилятор  
стр. 128–133



**LV-FDCN**  
Настенный круглый вентилятор  
стр. 134–139



**LV-FDCG**  
Канальный круглый вентилятор (тип G)  
стр. 140–141



**LV-FDTA**  
Канальный прямоугольный вентилятор  
стр. 142–151



**LV-FDCS**  
Шумоизолированный вентилятор с круглым присоединением  
стр. 152–159



**LV-FDTS**  
Шумоизолированный прямоугольный вентилятор  
стр. 160–169



**LV-FDQS**  
Шумоизолированный кубический вентилятор  
стр. 170–179



**LV-FKQ**  
Кухонный кубический вентилятор  
стр. 180–185



**LV-FKE**  
Кухонный радиальный вентилятор  
стр. 186–193



**LV-FRCS**  
Шумоизолированный крышный вентилятор с вертикальным выбросом воздуха  
стр. 194–203



**LV-FRCV**  
Крышный вентилятор с вертикальным выбросом воздуха  
стр. 204–213



**LV-FRCH**  
Крышный вентилятор бытового типа  
стр. 214–217

Рекомендуемые схемы монтажа  
стр. 218–219

## Компактные вентилрегаты



**LV-ACU**  
Приточный вентилрегат с электрическим нагревателем  
стр. 220–227



**LV-WECU, LV-WECU-W**  
Приточный вентилрегат с электрическим или водяным нагревателем  
стр. 228–255

Функциональные схемы и состав вентилрегатов  
стр. 256–257



**LV-PACU-PE, LV-PACU-PW**  
Приточно-вытяжной вентилрегат с пластинчатым рекуператором и электрическим или водяным нагревателем (потолочное исполнение)  
стр. 258–269

Функциональные схемы и состав вентилрегатов  
стр. 270–271



**LV-PACU-VE, LV-PACU-VW**  
Приточно-вытяжной вентилрегат с пластинчатым рекуператором электрическим или водяным нагревателем (вертикальное исполнение)  
стр. 272–279



Функциональные схемы и состав вентагрегатов  
стр. 280–281



**LV-PACU-HE, LV-PACU-HW**  
Приточно-вытяжной вентагрегат с пластинчатым рекуператором и электрическим или водяным нагревателем (горизонтальное исполнение)  
стр. 282–289

Функциональные схемы и состав вентагрегатов  
стр. 290–291



**LV-RACU-VE, LV-RACU-VW**  
Приточно-вытяжной вентагрегат с роторным регенератором и электрическим или водяным нагревателем (вертикальное исполнение)  
стр. 292–295

Функциональные схемы и состав вентагрегатов  
стр. 296–297



**LV-RACU-HE, LV-RACU-HW**  
Приточно-вытяжной вентагрегат с роторным регенератором и электрическим или водяным нагревателем (горизонтальное исполнение)  
стр. 298–305

Функциональные схемы и состав вентагрегатов  
стр. 306–307

## Центральные секционные вентагрегаты

**LV-ASU Rational Solutions**  
Общие сведения  
стр. 308–309



Вентагрегаты, подбираемые в программе подбора  
стр. 310–317

Вентагрегаты в гигиеническом исполнении  
стр. 318–319



Вентагрегаты для бассейнов  
стр. 320–323

Подвесные вентагрегаты  
стр. 324–325

Вентагрегаты с газовым воздухонагревателем  
стр. 326

Вентагрегаты с секциями увлажнителя или рекуператором «тепловая труба»  
стр. 326

Бланк подбора  
стр. 327

## Бесканальные вентагрегаты



**LV-DAU-P**  
Крышный приточно-рециркуляционный вентагрегат  
стр. 328, 330–331



**LV-DAU-PV**  
Крышный приточно-вытяжной вентагрегат с рециркуляцией  
стр. 328, 332–333



**LV-DAU-PVR**  
Крышный приточно-вытяжной вентагрегат с пластинчатым теплообменником и рециркуляцией  
стр. 329, 334–335



**LV-DAU-RC**  
Потолочный рециркуляционный вентагрегат  
стр. 329, 336–337

Общая информация  
стр. 338

Бланк подбора  
стр. 339

## Тепловентиляторы



**LV-FHU**  
Универсальный тепловентилятор  
стр. 340–343



**LV-FHUA**  
Универсальный тепловентилятор (тип А)  
стр. 344–347



## Accessories

### Аксессуары для канальной вентиляции



**LV-GDT**  
Адаптер-переход  
стр. 348



**LV-MDC**  
Хомут быстроразъемный  
стр. 349



**LV-WDT, WDTA**  
Гибкая (вибро) вставка для прямоугольных каналов  
стр. 350



**LV-WDQ**  
Гибкая (вибро) вставка для вентиляторов LV-FDQS  
стр. 351



**LV-LCA**  
Наружная решетка для круглых каналов (тип А)  
стр. 352



**LV-LCB**  
Наружная решетка для круглых каналов (тип Б)  
стр. 353



**LV-LT**  
Наружная решетка для прямоугольных каналов  
стр. 354



**LV-LQ**  
Наружная решетка для вентиляторов LV-FDQS  
стр. 355



**LV-BDCA, LV-BDCM**  
Воздушная заслонка для круглых каналов  
стр. 356



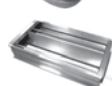
**LV-BDCR**  
Воздушная регулировочная заслонка для круглых каналов  
стр. 357



**LV-BDCM-H**  
Воздушная заслонка для круглых каналов (с уплотнением)  
стр. 358



**LV-TDC**  
Обратный клапан для круглых каналов  
стр. 359



**LV-BDTM**  
Воздушная заслонка для прямоугольных каналов  
стр. 360–361



**LV-BDQM**  
Воздушная заслонка для вентиляторов LV-FDQS  
стр. 362



**LV-KDCS**  
Фильтр-кассета для круглых каналов (панельного типа)  
стр. 363



**LV-KDCK**  
Фильтр-кассета для круглых каналов (карманного типа)  
стр. 364–365



**LV-KDTK**  
Фильтр-кассета для прямоугольных каналов (карманного типа)  
стр. 366–367



**LV-JS**  
Фильтр-вставка панельного и карманного типа (для LV-KDCS и KDCK)  
стр. 368



**LV-JK**  
Фильтр-вставка карманного типа (для KDCK)  
стр. 369



**LV-JK**  
Фильтр-вставка карманного типа (для LV-KDTK)  
стр. 370



**LV-SDC**  
Шумоглушитель для круглых каналов  
стр. 371



**LV-SDT**  
Шумоглушитель для прямоугольных каналов  
стр. 372



**LV-SDTA**  
Шумоглушитель для прямоугольных каналов (тип А)  
стр. 373



**LV-SDQ**  
Шумоглушитель для вентиляторов LV-FDQS  
стр. 374



**LV-PDC**  
Воздухораспределительная камера  
стр. 375



**LV-HDCE**  
Электрический нагреватель для круглых каналов  
стр. 376–381



**LV-HDTE**  
Электрический нагреватель для прямоугольных каналов  
стр. 382–393



**LV-HDCW-2**  
Водяной нагреватель для круглых каналов (2-рядный)  
стр. 394–395



**LV-HDCW-3**  
Водяной нагреватель для круглых каналов (3-рядный)  
стр. 396–397



**LV-HDTW-2**  
Водяной нагреватель для прямоугольных каналов (2-рядный)  
стр. 398–399



**LV-HDTW-3, LV-HDTW-4**  
Водяной нагреватель для прямоугольных каналов (3-, 4-рядный)  
стр. 400–401



**LV-CDCW**  
Водяной охладитель для круглых каналов  
стр. 402–403



**LV-CDTW**  
Водяной охладитель для прямоугольных каналов  
стр. 404–407



**LV-CDTF**  
Фреоновый охладитель для прямоугольных каналов  
стр. 408–411



**LV-NM**  
Смесительный узел  
стр. 412–415



**RMG 3**  
Смесительные узлы для тепловентиляторов  
стр. 416



**VXP 45**  
Малый 3-ходовой клапан с ходом штока 5,5 мм  
стр. 417

## Аксессуары для крышной вентиляции



**LV-GDC**  
Адаптер-переход  
стр. 418



**LV-QTA**  
Монтажная панель  
стр. 418



**LV-ZRQA**  
Крышный короб (для вентиляторов LV-FRCH, LV-FRCH-ECO)  
стр. 419



**LV-ZRQI**  
Крышный короб (для вентиляторов LV-FRCV, LV-FRCS, LV-FRCS-ECO)  
стр. 420



**LV-ZRQB**  
Крышный короб (для вентиляторов LV-FRCV, LV-FRCS, LV-FRCS-ECO)  
стр. 421



**LV-TDCJ**  
Обратный клапан (для крышных вентиляторов)  
стр. 422



**LV-WDCA**  
Гибкие (вибро) вставки  
стр. 423

## Аксессуары для компактных вентагрегатов



**LV-SC**  
Летняя кассета  
стр. 424



**LV-MF**  
Монтажная рама  
стр. 424



**LV-JKP, R**  
Фильтр-вставка карманного типа (для LV-PACU, LV-RACU)  
стр. 425

## Воздухораспределители



**LV-DCP**  
Приточный диффузор  
стр. 426



**LV-DCV**  
Вытяжной диффузор  
стр. 427



**LV-DQH**  
Перфорированный диффузор  
стр. 428–429

## Элементы автоматики



**MTP-X10K-NA**  
Регулятор скорости с выходным напряжением 0–10 В  
стр. 430



**ETY**  
Бесступенчатый регулятор скорости (230 В)  
стр. 430



**TGRV**  
Трансформаторный регулятор скорости (230 В)  
стр. 431



**TGRT**  
Трансформаторный регулятор скорости (400 В)  
стр. 432



**EKR 6, 1**  
Регулятор мощности нагрева (1~230 В, 2~400 В)  
стр. 433



**EKR 15, 1**  
Регулятор мощности нагрева (3~400 В)  
стр. 434



**EKR 15, 1P**  
Регулятор мощности нагрева тип P (3~400 В)  
стр. 435



**UNI, PRO**  
Кнопочные пульта управления  
стр. 436



**TPC**  
Сенсорный пульт управления  
стр. 437



**C 16**  
Комнатный термостат  
стр. 438



**CH 110**  
Электронный комнатный термостат с ЖК-дисплеем  
стр. 438



**QAF 81, 3**  
Термостат защиты от замораживания  
стр. 439

-  **TG-A1**  
Накладной датчик температуры  
стр. 440
-  **TG-D1**  
Погружной датчик температуры  
стр. 440
-  **TG-K3**  
Канальные датчики температуры  
стр. 440
-  **TJ-K10K**  
Канальные датчики температуры  
стр. 440
-  **TJ-P10K**  
Канальные датчики температуры  
стр. 440
-  **TG-KH**  
Канальный датчик температуры  
(с соединительной коробкой)  
стр. 440
-  **TG-R5**  
Комнатный датчик температуры  
стр. 440
-  **TG-UH**  
Наружный датчик температуры  
стр. 440
-  **DTV 500**  
Дифференциальное реле давления  
стр. 441
-  **SSB**  
Электропривод для клапана VXP 45  
стр. 442
-  **G..D, G..B**  
Электроприводы для воздушных заслонок  
стр. 443
-  **GMA**  
Электропривод для воздушных заслонок (7 Нм)  
стр. 444
-  **S-ET 10E**  
Устройства тепловой защиты электродвигателя  
стр. 445
-  **STDT 16E**  
Устройства тепловой защиты электродвигателя  
стр. 445
-  **S-ET 10**  
Устройства тепловой защиты электродвигателя  
стр. 445
-  **STDT 16**  
Устройства тепловой защиты электродвигателя  
стр. 445

## Управляющие модули



**LV-CM**  
Щиты управления  
стр. 446–447

**LV-CME**  
Система с электрическим нагревателем  
стр. 448

**LV-CMW**  
Система с водяным нагревателем  
стр. 449

**LV-CMWW**  
Система с водяными нагревателем и охладителем  
стр. 450

**LV-CMWF**  
Система с водяным нагревателем и фреоновым охладителем (1 контур)  
стр. 451

**LV-CMWF2**  
Система с водяным нагревателем и фреоновым охладителем (2 контура)  
стр. 452

**LV-CMPW**  
Система с пластинчатым рекуператором и водяным нагревателем  
стр. 453

**LV-CMPWW**  
Система с пластинчатым рекуператором, водяными нагревателем и охладителем  
стр. 454

**LV-CMPWF**  
Система с пластинчатым рекуператором, водяным нагревателем и фреоновым охладителем (1 контур)  
стр. 455

**LV-CMPWF2**  
Система с пластинчатым рекуператором, водяным нагревателем и фреоновым охладителем (2 контура)  
стр. 456

**LV-CMRcW**  
Система с роторным регенератором (постоянная скорость) и водяным нагревателем  
стр. 457

**LV-CMRcWW**  
Система с роторным регенератором (постоянная скорость), водяными нагревателем и охладителем  
стр. 458

**LV-CMRcWF**  
Система с роторным регенератором (постоянная скорость), водяным нагревателем и фреоновым охладителем (1 контур)  
стр. 459

**LV-CMRcWF2**  
Система с роторным регенератором (постоянная скорость), водяным нагревателем и фреоновым охладителем (2 контура)  
стр. 460

**LV-CMRvW**  
Система с роторным регенератором (переменная скорость) и водяным нагревателем  
стр. 461

**LV-CMRvWW**  
Система с роторным регенератором (переменная скорость), водяными нагревателем и охладителем  
стр. 462

**LV-CMRvWF**  
Система с роторным регенератором (переменная скорость), водяным нагревателем и фреоновым охладителем (1 контур)  
стр. 463

**LV-CMRvWF2**  
Система с роторным регенератором (переменная скорость), водяным нагревателем и фреоновым охладителем (2 контура)  
стр. 464

Бланк для подбора нестандартных управляющих модулей LV-CM  
стр. 465

# LV-FDCS 125, 160, 200-ECO

## Шумоизолированный вентилятор с круглым присоединением (исполнение ECO)



### Область применения

- Используется в системах приточной или вытяжной вентиляции зданий бытового, общественного, административного или промышленного назначения.
- Наличие тепло-звукоизоляционного слоя позволяет применять вентилятор в помещениях с высокими требованиями к уровню шума.

### Описание

- Оснащаются производительными и экономичными вентиляторами с электрокоммутируемыми двигателями ЕС. Электрокоммутируемые двигатели ЕС расходуют до 60 % меньше электроэнергии по сравнению со стандартными двигателями АС.
- Электродвигатели ЕС оснащаются интегрированным прогрессивным контролем и управлением.
- Электродвигатели ЕС по сравнению с обычными двигателями АС продолжают тихо работать во время регулирования их скорости вращения.

### Конструкция

- Корпус и крыльчатка вентилятора изготавливаются из оцинкованной стали.
- Специальный полукруглый профиль корпуса обеспечивает повышенную жесткость.
- Негорючая изоляция на основе минеральной ваты толщиной 50 мм.
- Съемная крышка обеспечивает легкий доступ для обслуживания или ремонта.
- Крыльчатка имеет загнутые вперед лопасти.

### Монтаж

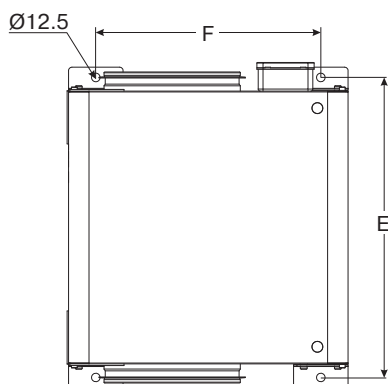
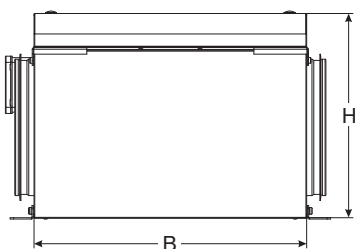
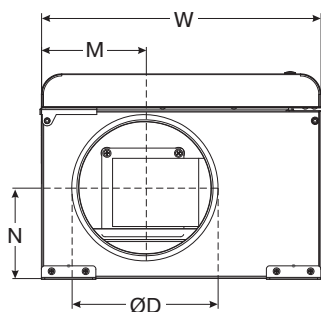
- Вентилятор может быть установлен как вертикально, так и горизонтально относительно оси вращения в соответствии с направлением движения воздушного потока.
- Для более удобного монтажа вентилятор оснащен специальными "лапами".
- Конструкция съемной крышки позволяет легко менять сторону открытия.

### Управление

- Регулирование скорости осуществляется при помощи регулятора скорости МТР-Х10К-НА с управляющим сигналом 0 – 10 В.

### Качество и безопасность

- Сертификат соответствия в системе ГОСТ Р.

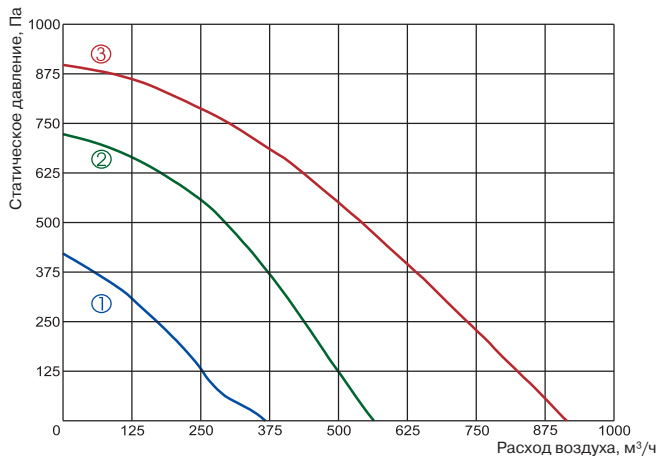


### LV - FDC S 125 - ECO

1 2 3 4 5

- 1 LV - вентиляционное оборудование торговой марки LESSAR
- 2 FDC - вентилятор канального типа для круглых каналов
- 3 S - шумоизолированное исполнение
- 4 125 - типоразмер вентилятора, (мм)
- 5 ECO - энергоэффективное исполнение

Тип вентилятора	Размеры, мм							
	B	W	H	M	N	ØD	E	F
LV-FDCS 125	400	410	325	205	165,5	125	440	330
LV-FDCS 160	550	485	340	149	193	160	590	405
LV-FDCS 200	600	545	425	170	259,5	200	640	465



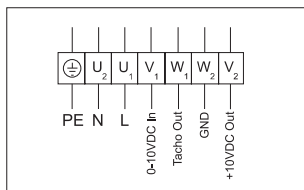
- ① LV-FDCS 125-ECO
- ② LV-FDCS 160-ECO
- ③ LV-FDCS 200-ECO

Технические характеристики	Ед. изм.	125-ECO	160-ECO	200-ECO
Напряжение/частота	В/Гц	230/50	230/50	230/50
Потребляемая мощность	кВт	0,055	0,114	0,192
Номинальный ток	А	0,46	0,99	1,48
Число оборотов в минуту	об./мин	4480	3490	3380
Расход воздуха	м³/ч	367	565	914
Макс. температура перемещаемого воздуха	°С	60	60	60
Уровень звукового давления на расстоянии 1 м	дБА	70	69	77
Регулятор скорости		MTP-X10K-NA	MTP-X10K-NA	MTP-X10K-NA
Масса	кг	12,0	19,0	24,0
№ схемы подключения		№ 1	№ 1	№ 1
Степень защиты двигателя		IP-44	IP-44	IP-44
Степень защиты клеммной коробки		IP-55	IP-55	IP-55

Уровень шума	Lpa, дБА	Lwa total, дБА	Lwa, дБА									
			63 Гц	125 Гц	250 Гц	500 Гц	1 кГц	2 кГц	4 кГц	8 кГц	16 кГц	
160-ECO	на входе	58	65	45	49	63	60	49	51	48	46	30
	на выходе	67	74	42	52	68	70	67	64	61	58	39
Измерено при L=413 м³/ч; Ps=211 Па												
200-ECO	на входе	61	68	49	52	66	60	56	54	51	52	34
	на выходе	73	80	43	56	74	76	74	69	64	63	47

Измерено при L=787 м³/ч; Ps=140 Па

Схема подключения № 1



- U<sub>1</sub> – коричневый
- U<sub>2</sub>, W<sub>2</sub> – синий
- V<sub>1</sub> – жёлтый
- V<sub>2</sub> – красный
- W<sub>1</sub> – белый
- PE – жёлто-зелёный

Испытания рабочих характеристик вентиляторов проводились в Германии по нормативу DIN 24163 в соответствии с ISO 5801. Уровень звукового давления указан для вентилятора, работающего при максимальной нагрузке в помещении с нормальным звукопоглощением, по нормативу DIN 45635 в соответствии с ISO 3744 на расстоянии 1 метр от установки.



LV-MDC  
стр. 349



LV-LCA  
стр. 352



LV-LCB  
стр. 353



LV-BDCA  
стр. 356



LV-BDCM  
стр. 356



LV-BDCM-H  
стр. 358



LV-TDC  
стр. 359



LV-KDCS  
стр. 363



LV-KDCX  
стр. 364



LV-SDC  
стр. 371



LV-HDCE  
стр. 376



LV-HDCW  
стр. 394



LV-CDCW  
стр. 402



MTP-X10K-NA  
стр. 430

# LV-FDCS 250, 315-ECO

## Шумоизолированный вентилятор с круглым присоединением (исполнение ECO)



### Область применения

- Используется в системах приточной или вытяжной вентиляции зданий бытового, общественного, административного или промышленного назначения.
- Наличие тепло-звукоизоляционного слоя позволяет применять вентилятор в помещениях с высокими требованиями к уровню шума.

### Описание

- Оснащаются производительными и экономичными вентиляторами с электрокоммутируемыми двигателями ЕС. Электрокоммутируемые двигатели ЕС расходуют до 60 % меньше электроэнергии по сравнению со стандартными двигателями АС.
- Электродвигатели ЕС оснащаются интегрированным прогрессивным контролем и управлением.
- Электродвигатели ЕС по сравнению с обычными двигателями АС продолжают тихо работать во время регулирования их скорости вращения.

### Конструкция

- Корпус и крыльчатка вентилятора изготавливаются из оцинкованной стали.
- Специальный полукруглый профиль корпуса обеспечивает повышенную жесткость.
- Негорючая изоляция на основе минеральной ваты толщиной 50 мм.
- Съемная крышка обеспечивает легкий доступ для обслуживания или ремонта.
- Крыльчатка имеет загнутые вперед лопатки.

### Монтаж

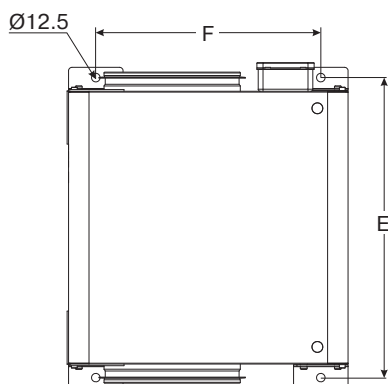
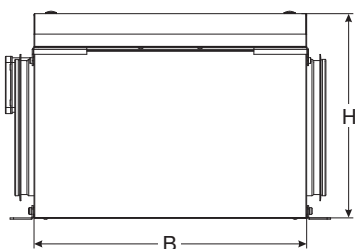
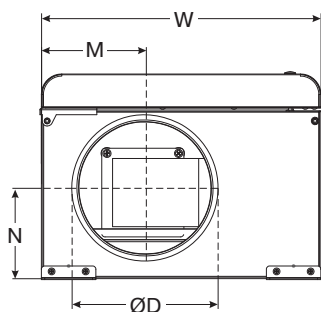
- Вентилятор может быть установлен как вертикально, так и горизонтально относительно оси вращения в соответствии с направлением движения воздушного потока.
- Для более удобного монтажа вентилятор оснащен специальными "лапами".
- Конструкция съемной крышки позволяет легко менять сторону открытия.

### Управление

- Регулирование скорости осуществляется при помощи регулятора скорости МТП-Х10К-NA с управляющим сигналом 0 – 10 В.

### Качество и безопасность

- Сертификат соответствия в системе ГОСТ Р.

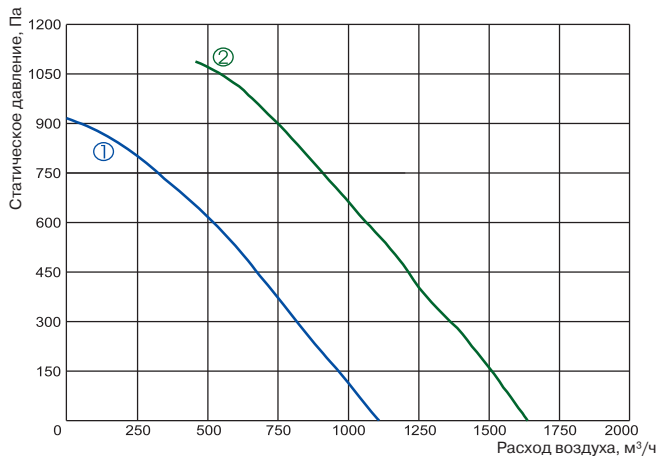


### LV - FDC S 250 - ECO

1 2 3 4 5

- 1 LV - вентиляционное оборудование торговой марки LESSAR
- 2 FDC - вентилятор канального типа для круглых каналов
- 3 S - шумоизолированное исполнение
- 4 250 - типоразмер вентилятора, (мм)
- 5 ECO - энергоэффективное исполнение

Тип вентилятора	Размеры, мм							
	B	W	H	M	N	ØD	E	F
LV-FDCS 250	600	545	425	194	234,5	250	640	465
LV-FDCS 315	675	595	475	227,5	251,5	315	715	515



- ① LV-FDCS 250-ECO
- ② LV-FDCS 315-ECO

Технические характеристики	Ед. изм.	250-ECO	315-ECO
Напряжение/частота	В/Гц	230/50	230/50
Потребляемая мощность	кВт	0,213	0,448
Номинальный ток	А	1,69	2,8
Число оборотов в минуту	об./мин	3220	3580
Расход воздуха	м³/ч	1107	1638
Макс. температура перемещаемого воздуха	°С	60	60
Уровень звукового давления на расстоянии 1 м	дБА	76	79
Регулятор скорости		MTP-X10K-NA	MTP-X10K-NA
Масса	кг	24,0	31,0
№ схемы подключения		№ 1	№ 2
Степень защиты двигателя		IP-44	IP-44
Степень защиты клеммной коробки		IP-55	IP-55

Уровень шума	Lpa, дБА	Lwa total, дБА	Lwa, дБА									
			63 Гц	125 Гц	250 Гц	500 Гц	1 кГц	2 кГц	4 кГц	8 кГц	16 кГц	
250-ECO	на входе	66	73	54	57	70	64	66	59	53	52	39
	на выходе	77	84	48	62	77	80	78	73	68	64	52

Измерено при L=997 м³/ч; Ps=102 Па

Схема подключения № 1

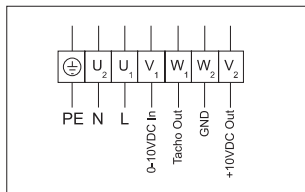
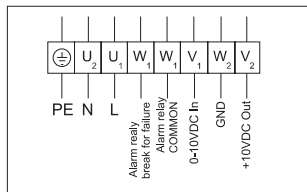


Схема подключения № 2



- U<sub>1</sub> – коричневый
- U<sub>2</sub>, W<sub>2</sub> – синий
- V<sub>1</sub> – жёлтый
- V<sub>2</sub> – красный
- W<sub>1</sub> – белый
- PE – жёлто-зелёный



LV-MDC  
стр. 349



LV-LCA  
стр. 352



LV-LCB  
стр. 353



LV-BDCA  
стр. 356



LV-BDCM  
стр. 356



LV-BDCM-H  
стр. 358



LV-TDC  
стр. 359



LV-KDCS  
стр. 363



LV-KDCK  
стр. 364



LV-SDC  
стр. 371



LV-HDCE  
стр. 376



LV-HDCW  
стр. 394



LV-CDCW  
стр. 402



MTP-X10K-NA  
стр. 430

Испытания рабочих характеристик вентиляторов проводились в Германии по нормативу DIN 24163 в соответствии с ISO 5801. Уровень звукового давления указан для вентилятора, работающего при максимальной нагрузке в помещении с нормальным звукопоглощением, по нормативу DIN 45635 в соответствии с ISO 3744 на расстоянии 1 метр от установки.

# LV-FRCS 311, 355, 400-ECO

Шумоизолированный крышный вентилятор с вертикальным выбросом воздуха  
(исполнение ECO)



## Область применения

- Используется в системах вытяжной вентиляции зданий общественного или промышленного назначения (универмаги, бассейны, спортзалы, кухни или столовые, мастерские, склады и др.).
- Наличие тепло-звукоизоляционного слоя позволяет применять вентилятор на объектах с высокими требованиями к уровню шума.

## Описание

- Крыльчатка изготовлена из пластмассы и имеет загнутые назад лопатки. Для защиты от попадания извне посторонних предметов крыльчатка вентилятора закрыта металлической сеткой.
- Оснащаются производительными и экономичными вентиляторами с электрокоммутируемыми двигателями ЕС. Электрокоммутируемые двигатели ЕС расходуют до 60 % меньше электроэнергии по сравнению со стандартными двигателями АС.
- Электродвигатели ЕС оснащаются интегрированным прогрессивным контролем и управлением.
- Электродвигатели ЕС по сравнению с обычными двигателями АС продолжают тихо работать во время регулирования их скорости вращения.

## Конструкция

- Корпус вентилятора изготавливаются из оцинкованного стального листа.
- Крыльчатка изготовлена из пластмассы
- Электродвигатель изготовлен из сплавов алюминия, меди и пластмассы.

## Монтаж

- Вентилятор должен работать только в горизонтальном положении (ось вращения расположена вертикально).
- Вентилятор рекомендуется монтировать на специальных крышных коробах.



Для надежного монтажа крышных вентиляторов LESSAR используйте набор рекомендуемых аксессуаров. Предлагаемые схемы монтажа смотрите на стр. 218–219.

## Управление

- Регулирование скорости осуществляется при помощи регулятора скорости МТП-Х10К-NA с управляющим сигналом 0 – 10 В.

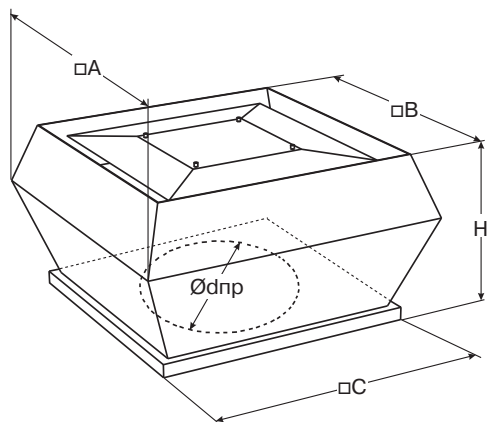
## Качество и безопасность

- Сертификат соответствия в системе ГОСТ Р.

**LV - FRC S 311 - 1 - ECO**

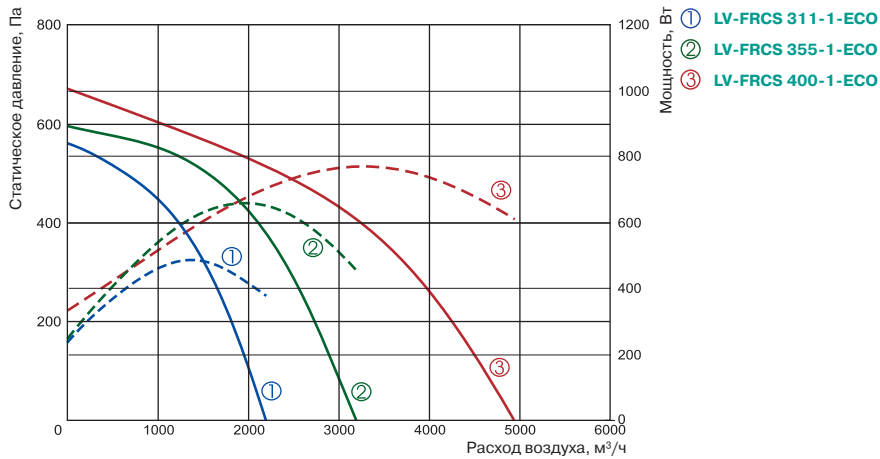
1 2 3 4 5 6

- 1 **LV** - вентиляционное оборудование торговой марки LESSAR
- 2 **FRC** - вентилятор крышный
- 3 **S** - шумоизолированное исполнение
- 4 **311** - типоразмер вентилятора, (мм)
- 5 Число фаз вентилятора  
**1** - однофазный (230 В)
- 6 **ECO** - энергоэффективное исполнение



Тип вентилятора	Размеры, мм				
	A	B	C	H	Ødnp
LV-FRCS 311	675	567	435	369	285
LV-FRCS 355	844	716	595	422	438
LV-FRCS 400	844	716	595	422	438





Технические характеристики	Ед. изм.	311-1-ECO	355-1-ECO	400-1-ECO
Напряжение/частота	В/Гц	230/50	230/50	230/50
Потребляемая мощность	кВт	0,323	0,445	0,772
Номинальный ток	А	1,51	2,03	3,5
Число оборотов в минуту	об./мин	2270	1590	1700
Регулятор скорости		MTP-X10K-NA	MTP-X10K-NA	MTP-X10K-NA
Расход воздуха	м³/ч	2185	3195	4940
Макс. температура перемещаемого воздуха	°С	60	60	60
Масса	кг	24	38	38
№ схемы подключения		№ 1	№ 1	№ 2
Степень защиты двигателя		IP-54	IP-54	IP-54
Степень защиты клеммной коробки		IP-55	IP-55	IP-54

Уровень шума	Lpa, дБА	Lwa total, дБА	Lwa, дБА									
			63 Гц	125 Гц	250 Гц	500 Гц	1 кГц	2 кГц	4 кГц	8 кГц	16 кГц	
311-1-ECO	на входе	67	74	43	52	61	70	68	66	62	61	53
	на выходе	68	75	41	56	63	69	70	67	63	59	51
Измерено при L=1923 м³/ч; Ps=154 Па												
355-1-ECO	на входе	67	74	39	49	62	69	67	68	65	59	49
	на выходе	67	74	41	55	65	66	70	68	64	58	48
Измерено при L=2816 м³/ч; Ps=172 Па												
400-1-ECO	на входе	72	79	46	62	75	73	68	66	65	59	59
	на выходе	70	77	46	64	70	71	71	68	66	60	56

Измерено при L=4370 м³/ч; Ps=183 Па

Схема подключения № 1

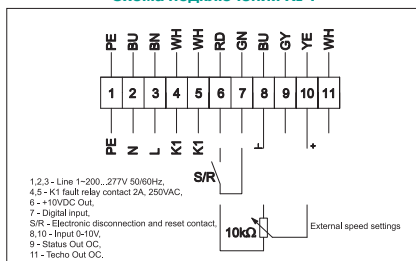
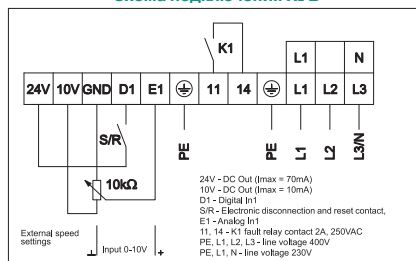


Схема подключения № 2



- BN – коричневый
- BU – синий
- YE – жёлтый
- GN – зелёный
- RD – красный
- WH – белый
- PE – жёлто-зелёный
- GY – серый

Испытания рабочих характеристик вентиляторов проводились в Германии по нормативу DIN 24163 в соответствии с ISO 5801. Уровень звукового давления указан для вентилятора, работающего при максимальной нагрузке в помещении с нормальным звукопоглощением, по нормативу DIN 45635 в соответствии с ISO 3744 на расстоянии 1 метр от установки.



# LV-FRCS 450, 500, 560, 630-ECO

Шумоизолированный крышный вентилятор с вертикальным выбросом воздуха  
(исполнение ECO)



## Область применения

- Используется в системах вытяжной вентиляции зданий общественного или промышленного назначения (универмаги, бассейны, спортзалы, кухни или столовые, мастерские, склады и др.).
- Наличие тепло-звукоизоляционного слоя позволяет применять вентилятор на объектах с высокими требованиями к уровню шума.

## Описание

- Крыльчатка изготовлена из пластмассы и имеет загнутые назад лопатки. Для защиты от попадания извне посторонних предметов крыльчатка вентилятора закрыта металлической сеткой.
- Оснащаются производительными и экономичными вентиляторами с электрокоммутируемыми двигателями ЕС. Электрокоммутируемые двигатели ЕС расходуют до 60 % меньше электроэнергии по сравнению со стандартными двигателями АС.
- Электродвигатели ЕС оснащаются интегрированным прогрессивным контролем и управлением.
- Электродвигатели ЕС по сравнению с обычными двигателями АС продолжают тихо работать во время регулирования их скорости вращения.

## Конструкция

- Корпус вентилятора изготавливаются из оцинкованного стального листа.
- Крыльчатка изготовлена из пластмассы
- Электродвигатель изготовлен из сплавов алюминия, меди и пластмассы.

## Монтаж

- Вентилятор должен работать только в горизонтальном положении (ось вращения расположена вертикально).
- Вентилятор рекомендуется монтировать на специальных крышных коробах.



Для надежного монтажа крышных вентиляторов LESSAR используйте набор рекомендуемых аксессуаров. Предлагаемые схемы монтажа смотрите на стр. 218–219.

## Управление

- Регулирование скорости осуществляется при помощи регулятора скорости МТП-Х10К-NA с управляющим сигналом 0 – 10 В.

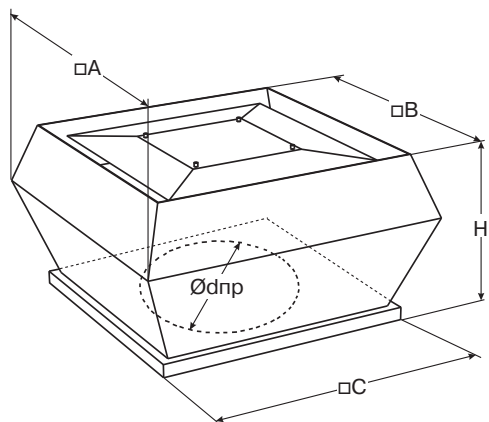
## Качество и безопасность

- Сертификат соответствия в системе ГОСТ Р.

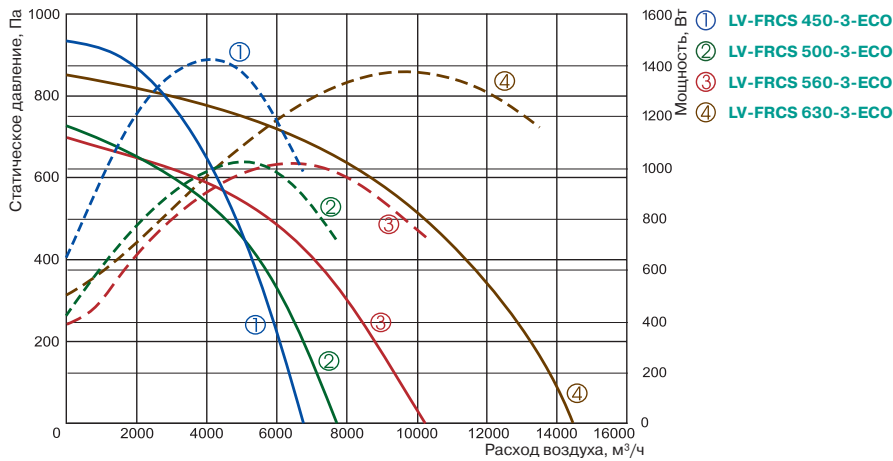
**LV - FRC S 450 - 3 - ECO**

1 2 3 4 5 6

- 1 **LV** - вентиляционное оборудование торговой марки LESSAR
- 2 **FRC** - вентилятор крышный
- 3 **S** - шумоизолированное исполнение
- 4 **450** - типоразмер вентилятора, (мм)
- 5 Число фаз вентилятора  
**3** - трёхфазный (400 В)
- 6 **ECO** - энергоэффективное исполнение



Тип вентилятора	Размеры, мм				
	A	B	C	H	Ødnp
LV-FRCS 450	966	817	665	488	438
LV-FRCS 500	966	817	665	488	438
LV-FRCS 560	1265	1033	939	611	605
LV-FRCS 630	1265	1033	939	611	605

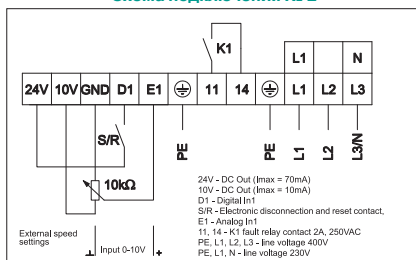


Технические характеристики	Ед. изм.	450-3-ECO	500-3-ECO	560-3-ECO	630-3-ECO
Напряжение/частота	В/Гц	400/50	400/50	400/50	400/50
Потребляемая мощность	кВт	1,418	1,28	1,595	2,84
Номинальный ток	А	2,22	2,02	2,51	4,4
Число оборотов в минуту	об./мин	1800	1400	1230	1230
Регулятор скорости		MTP-X10K-NA	MTP-X10K-NA	MTP-X10K-NA	MTP-X10K-NA
Расход воздуха	м³/ч	6760	7670	10220	14500
Макс. температура перемещаемого воздуха	°С	60	60	40	60
Масса	кг	60	60	100	121
№ схемы подключения		№ 2	№ 2	№ 2	№ 2
Степень защиты двигателя		IP-54	IP-54	IP-54	IP-54
Степень защиты клеммной коробки		IP-54	IP-54	IP-54	IP-54

Уровень шума	Lpa, дБА	Lwa total, дБА	Lwa, дБА									
			63 Гц	125 Гц	250 Гц	500 Гц	1 кГц	2 кГц	4 кГц	8 кГц	16 кГц	
450-3-ECO	на входе	75	82	54	67	75	79	72	72	71	68	58
	на выходе	77	84	54	69	76	79	78	74	73	68	57
Измерено при L=6368 м³/ч; Ps=116 Па												
500-3-ECO	на входе	71	78	49	67	72	74	67	67	67	65	54
	на выходе	72	79	51	67	73	74	73	68	68	62	51

Измерено при L=7184 м³/ч; Ps=119 Па

Схема подключения № 2



LV-GDC стр. 418  
LV-ZRQI стр. 420  
LV-TDCJ стр. 422  
LV-WDCA стр. 423

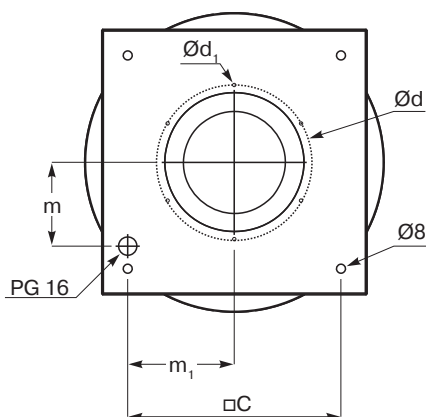
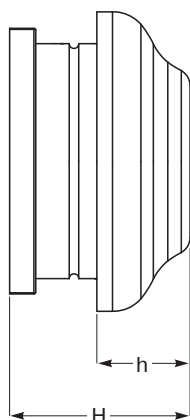
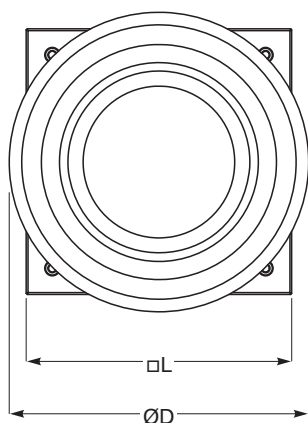
Испытания рабочих характеристик вентиляторов проводились в Германии по нормативу DIN 24163 в соответствии с ISO 5801. Уровень звукового давления указан для вентилятора, работающего при максимальной нагрузке в помещении с нормальным звукопоглощением, по нормативу DIN 45635 в соответствии с ISO 3744 на расстоянии 1 метр от установки.



MTP-X10K-NA стр. 430

# LV-FRCH 190, 220, 225-ECO

Крышный вентилятор бытового типа (исполнение ECO)



## Область применения

■ Используется в системах вытяжной вентиляции небольших жилых, общественных и административных помещений (коттеджи, одно- и многоквартирные дома, офисы, детские сады и др.).

## Описание

■ Крыльчатка изготовлена из пластмассы и имеет загнутые назад лопатки. Для защиты от попадания извне посторонних предметов крыльчатка вентилятора закрыта металлической сеткой.

■ Оснащаются производительными и экономичными вентиляторами с электрокоммутируемыми двигателями ЕС. Электрокоммутируемые двигатели ЕС расходуют до 60 % меньше электроэнергии по сравнению со стандартными двигателями АС.

■ Электродвигатели ЕС оснащаются интегрированным прогрессивным контролем и управлением.

■ Электродвигатели ЕС по сравнению с обычными двигателями АС продолжают тихо работать во время регулирования их скорости вращения.

## Конструкция

■ Корпус вентилятора изготавливаются из оцинкованного стального листа.

■ Крыльчатка изготовлена из пластмассы

■ Электродвигатель изготовлен из сплавов алюминия, меди и пластмассы.

## Монтаж

■ Вентилятор должен работать только в горизонтальном положении (ось вращения расположена вертикально).

■ Вентилятор рекомендуется монтировать на специальных крышных коробах.



Для надежного монтажа крышных вентиляторов LESSAR используйте набор рекомендуемых аксессуаров. Предлагаемые схемы монтажа смотрите на стр. 218–219.

## Управление

■ Регулирование скорости осуществляется при помощи регулятора скорости МТР-Х10К-NA с управляющим сигналом 0 – 10 В.

## Качество и безопасность

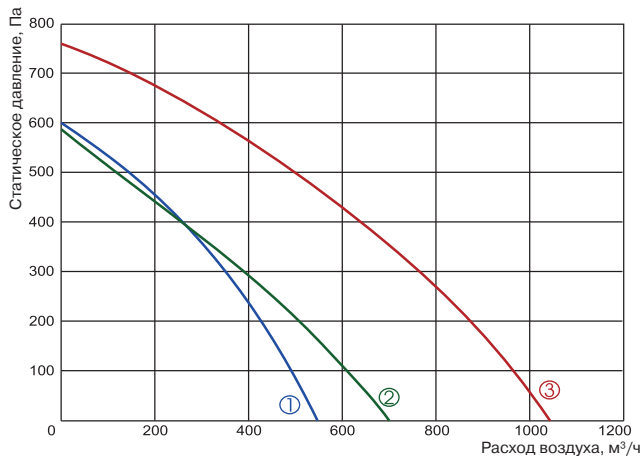
■ Сертификат соответствия в системе ГОСТ Р.

## LV - FRC H 190 - ECO

1 2 3 4 5

- 1 LV - вентиляционное оборудование торговой марки LESSAR
- 2 FRC - вентилятор крышный
- 3 H - горизонтальный выброс
- 4 190 - типоразмер вентилятора, (мм)
- 5 ECO - энергоэффективное исполнение

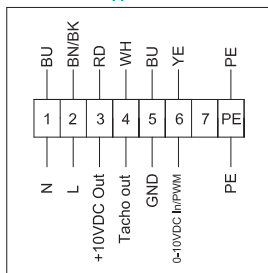
Тип вентилятора	Размеры, мм								
	ØD	H	h	L	Ød	Ød <sub>1</sub>	m	m <sub>1</sub>	n
LV-FRCH 190-ECO	344	234	107	305	177	6,1	96,5	123,5	245
LV-FRCH 220-ECO	450	241	109	405	230	7,1	138	168	330
LV-FRCH 225-ECO	450	245	109	405	230	7,1	138	168	330



- ① LV-FRCH 190-ECO
- ② LV-FRCH 220-ECO
- ③ LV-FRCH 225-ECO

Технические характеристики	Ед. изм.	190-ECO	220-ECO	225-ECO
Напряжение/частота	В/Гц	230/50	230/50	230/50
Потребляемая мощность	кВт	0,084	0,097	0,17
Номинальный ток	А	0,66	0,77	1,29
Число оборотов в минуту	об./мин	3150	2700	2860
Расход воздуха	м³/ч	550	700	1040
Макс. температура перемещаемого воздуха	°С	60	60	60
Мин. температура воздуха	°С	-25	-25	-25
Масса	кг	4,4	7,0	7,6
№ схемы подключения		№ 1	№ 1	№ 1
Степень защиты двигателя		IP-44	IP-44	IP-44
Степень защиты клеммной коробки		IP-54	IP-54	IP-54

Схема подключения № 1



- BN** – коричневый
- BU** – синий
- BK** – чёрный
- YE** – жёлтый
- RD** – красный
- WH** – белый
- PE** – жёлто-зелёный



Испытания рабочих характеристик вентиляторов проводились в Германии по нормативу DIN 24163 в соответствии с ISO 5801. Уровень звукового давления указан для вентилятора, работающего при максимальной нагрузке в помещении с нормальным звукопоглощением, по нормативу DIN 45635 в соответствии с ISO 3744 на расстоянии 1 метр от установки.



# LV-WECU 400-1,2/2,0/5,0-ECO

## Приточный вентагрегат с электрическим нагревателем (исполнение ECO)



### Область применения

- Используются в системах приточной вентиляции зданий бытового, общественного или административного назначения.
- Специальное исполнение ECO обеспечивает: экономию электроэнергии, тихую работу и меньшие габаритные размеры.
- Наличие тепло-звукоизоляционного слоя позволяет применять вентагрегат в помещениях с высокими требованиями к уровню шума.

### Описание

- Оснащаются производительными и экономичными вентиляторами с электрокоммутируемыми двигателями ЕС. Электрокоммутируемые двигатели ЕС расходуют до 60 % меньше электроэнергии по сравнению со стандартными двигателями АС.
- Электродвигатели ЕС оснащаются интегрированным прогрессивным контролем и управлением.
- Электродвигатели ЕС по сравнению с обычными двигателями АС продолжают тихо работать во время регулирования их скорости вращения.
- В установках используются электрические нагреватели.
- Минимальная скорость воздушного потока через нагреватель 1,5 м/с.
- Фильтр карманный, класс очистки F5. Опционально возможна установка G3 и F7.
- Максимально допустимая влажность перемещаемого воздуха не более 70 %.
- Встроенный модуль автоматики имеет функцию управления внешним водяным охладителем и ККБ.

### Управление

- Управление вентустановкой осуществляется с помощью multifunctional сенсорных и кнопочных пультов управления или через протокол Modbus.

### Конструкция

- Корпус изготавливается из оцинкованной стали и окрашивается порошковой краской.
- Изоляция на основе минеральной ваты толщиной 30 мм.
- Сервисная дверца надежно закрывается с помощью специальных болтов.

### Монтаж

- Оснащаются специальными "лапами" для более быстрого и удобного монтажа под потолком.
- Допускается установка съемной сервисной дверцей вниз или вверх. При установке вентагрегата необходимо обеспечить возможность открывания сервисной дверцы для замены фильтра.

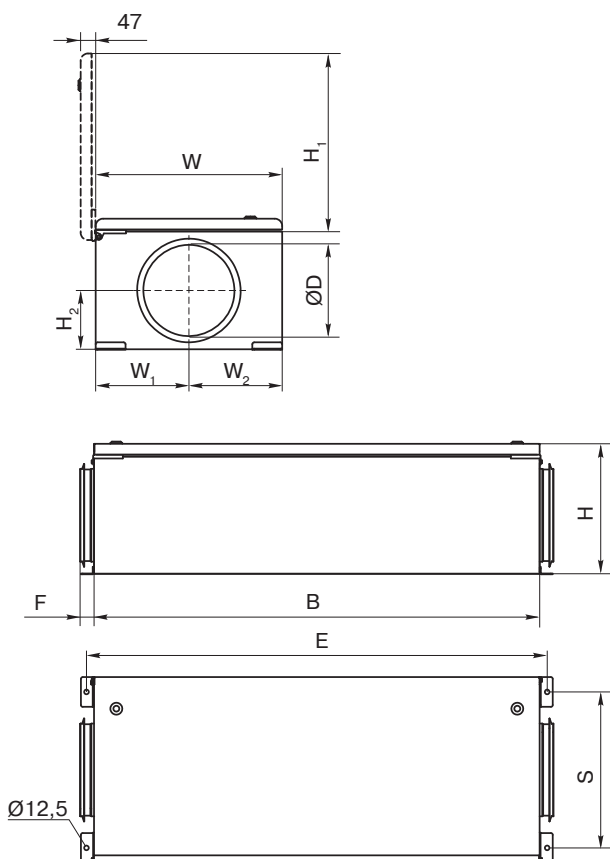
### Качество и безопасность

- Сертификат соответствия в системе ГОСТ Р.

**LV - WECU 400 - 1,2 - 1 - ECO**

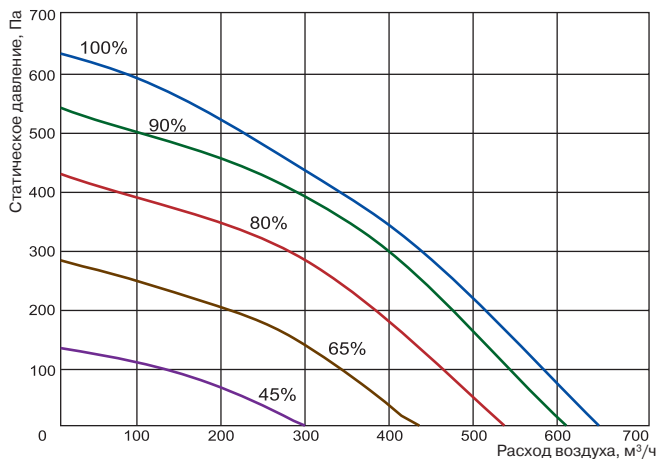
1 2 3 4 5 6

- 1 **LV** - вентиляционное оборудование торговой марки LESSAR
- 2 **WECU** - компактный вентагрегат приточного типа со встроенным водяным или электрическим калорифером
- 3 **400** - типоразмер вентагрегата
- 4 **1,2** - тепловая мощность нагрева, кВт
- 5 **1** - число фаз вентилятора
- 6 **ECO** - энергоэффективное исполнение



Тип вентагрегата	Размеры, мм					
	W	W <sub>1</sub>	W <sub>2</sub>	B	H	H <sub>1</sub>
LV-WECU 400-ECO	450	225	225	1130	325	427

Тип вентагрегата	Размеры, мм				
	H <sub>2</sub>	E	S	$\varnothing D$	F
LV-WECU 400-ECO	157	1171	370	200	30



LV-WECU-400-ECO

Технические характеристики		Ед. изм.	400-1,2-1-ECO	400-2,0-1-ECO	400-5,0-1-ECO
<b>Нагреватель</b>	Число фаз/напряжение/частота	Ф/В/Гц	1/230/50	1/230/50	2/400/50
	Тепловая мощность	кВт	1,2	2,0	5,0
	Мин. скорость воздушного потока	м/с	1,5	1,5	1,5
<b>Вентилятор</b>	Число фаз/напряжение/частота	Ф/В/Гц	1/230/50	1/230/50	1/230/50
	Мощность/Номинальный ток	кВт/А	0,129/1,09	0,129/1,09	0,129/1,09
	Число оборотов в минуту	об./мин	3490	3490	3490
	Степень защиты двигателя		IP-44	IP-44	IP-44
Суммарное электрическое потребление		кВт/А	1,329/5,78	2,129/9,26	5,129/13,59
Толщина изоляции		мм	30	30	30
Автоматическое управление			Встроено	Встроено	Встроено
Класс очистки			F5	F5	F5
Масса		кг	37	37	37



LV-MDC  
стр. 349



LV-LCA  
стр. 352



LV-LCB  
стр. 353



LV-BDCM-H  
стр. 358



LV-SDC  
стр. 371



TPC  
стр. 437



UNI  
стр. 436



PRO  
стр. 436

# LV-WECU 700-2,4/5,0/9,0 ECO

## Приточный вентагрегат с электрическим нагревателем (исполнение ECO)



### Область применения

- Используются в системах приточной вентиляции зданий бытового, общественного или административного назначения.
- Специальное исполнение ECO обеспечивает: экономию электроэнергии, тихую работу и меньшие габаритные размеры.
- Наличие тепло-звукоизоляционного слоя позволяет применять вентагрегат в помещениях с высокими требованиями к уровню шума.

### Описание

- Оснащаются производительными и экономичными вентиляторами с электрокоммутируемыми двигателями ЕС. Электрокоммутируемые двигатели ЕС расходуют до 60 % меньше электроэнергии по сравнению со стандартными двигателями АС.
- Электродвигатели ЕС оснащаются интегрированным прогрессивным контролем и управлением.
- Электродвигатели ЕС по сравнению с обычными двигателями АС продолжают тихо работать во время регулирования их скорости вращения.
- В установках используются электрические нагреватели.
- Минимальная скорость воздушного потока через нагреватель 1,5 м/с.
- Фильтр карманный, класс очистки F5. Опционально возможна установка G4 и F7.
- Максимально допустимая влажность перемещаемого воздуха не более 70 %.
- Встроенный модуль автоматики имеет функцию управления внешним водяным охладителем и ККБ.

### Управление

- Управление вентустановкой осуществляется с помощью multifunctional сенсорных и кнопочных пультов управления или через протокол Modbus.

### Конструкция

- Корпус изготавливается из оцинкованной стали и окрашивается порошковой краской.
- Изоляция на основе минеральной ваты толщиной 30 мм.
- Сервисная дверца надежно закрывается с помощью специальных болтов.

### Монтаж

- Оснащаются специальными "лапами" для более быстрого и удобного монтажа под потолком.
- Допускается установка съемной сервисной дверцей вниз или вверх. При установке вентагрегата необходимо обеспечить возможность открывания сервисной дверцы для замены фильтра.

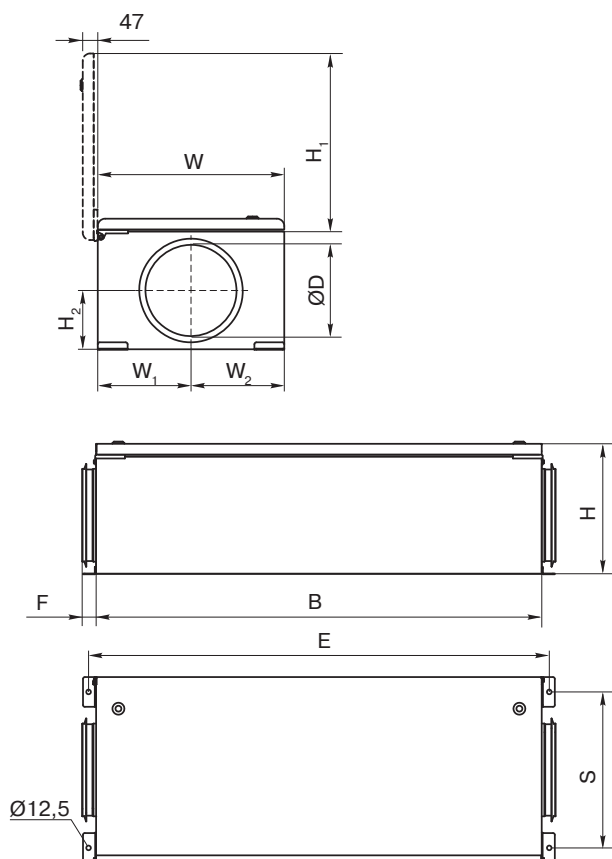
### Качество и безопасность

- Сертификат соответствия в системе ГОСТ Р.

### LV - WECU 700 - 2,4 - 1 - ECO

1 2 3 4 5 6

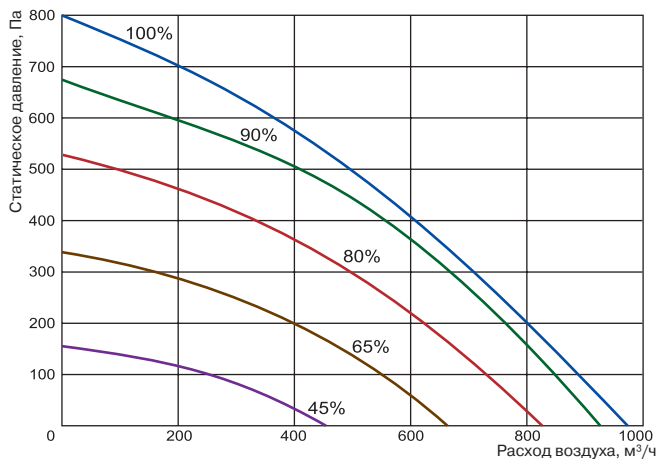
- 1 LV - вентиляционное оборудование торговой марки LESSAR
- 2 WECU - компактный вентагрегат приточного типа со встроенным водяным или электрическим калорифером
- 3 700 - типоразмер вентагрегата
- 4 2,4 - тепловая мощность нагрева, кВт
- 5 1 - число фаз вентилятора
- 6 ECO - энергоэффективное исполнение



Тип вентагрегата	Размеры, мм					
	W	W <sub>1</sub>	W <sub>2</sub>	B	H	H <sub>1</sub>
LV-WECU 700-ECO	500	250	250	1200	350	477

Тип вентагрегата	Размеры, мм				
	H <sub>2</sub>	E	S	ØD	F
LV-WECU 700-ECO	157	1241	420	250	40





LV-WECU-700-ECO

Технические характеристики		Ед. изм.	700-2,4-1-ECO	700-5,0-1-ECO	700-9,0-1-ECO
Нагреватель	Число фаз/напряжение/частота	Ф/В/Гц	1/230/50	2/400/50	3/400/50
	Тепловая мощность	кВт	2,4	5,0	9,0
	Мин. скорость воздушного потока	м/с	1,5	1,5	1,5
Вентилятор	Число фаз/напряжение/частота	Ф/В/Гц	1/230/50	1/230/50	1/230/50
	Мощность/Номинальный ток	кВт/А	0,2/1,57	0,2/1,57	0,2/1,57
	Число оборотов в минуту	об./мин	3380	3380	3380
	Степень защиты двигателя		IP-44	IP-44	IP-44
Суммарное электрическое потребление		кВт/А	2,6/12,0	5,2/14,07	9,2/14,56
Толщина изоляции		мм	30	30	30
Автоматическое управление			Встроено	Встроено	Встроено
Класс очистки			F5	F5	F5
Масса		кг	45	45	45



LV-MDC  
стр. 349



LV-LCA  
стр. 352



LV-LCB  
стр. 353



LV-BDCM-H  
стр. 358



LV-SDC  
стр. 371



TPC  
стр. 437



UNI  
стр. 436



PRO  
стр. 436

# LV-WECU 1000-2,4/5,0/9,0/12,0-ECO

Приточный вентагрегат с электрическим нагревателем (исполнение ECO)



## Область применения

- Используются в системах приточной вентиляции зданий бытового, общественного или административного назначения.
- Специальное исполнение ECO обеспечивает: экономию электроэнергии, тихую работу и меньшие габаритные размеры.
- Наличие тепло-звукоизоляционного слоя позволяет применять вентагрегат в помещениях с высокими требованиями к уровню шума.

## Описание

- Оснащаются производительными и экономичными вентиляторами с электрокоммутируемыми двигателями ЕС. Электрокоммутируемые двигатели ЕС расходуют до 60 % меньше электроэнергии по сравнению со стандартными двигателями АС.
- Электродвигатели ЕС оснащаются интегрированным прогрессивным контролем и управлением.
- Электродвигатели ЕС по сравнению с обычными двигателями АС продолжают тихо работать во время регулирования их скорости вращения.
- В установках используются электрические и водяные калориферы.
- Минимальная скорость воздушного потока через нагреватель 1,5 м/с.
- Фильтр карманный, класс очистки F5. Опционально возможна установка G4 и F7.
- Максимально допустимая влажность перемещаемого воздуха не более 70 %.
- Встроенный модуль автоматики имеет функцию управления внешним водяным охладителем и ККБ.

## Управление

- Управление вентустановкой осуществляется с помощью многофункциональных сенсорных и кнопочных пультов управления или через протокол Modbus.

## Конструкция

- Корпус изготавливается из оцинкованной стали и окрашивается порошковой краской.
- Изоляция на основе минеральной ваты толщиной 30 мм.
- Сервисная дверца надежно закрывается с помощью специальных болтов.

## Монтаж

- Оснащаются специальными "лапами" для более быстрого и удобного монтажа под потолком.
- Допускается установка съемной сервисной дверцей вниз или вверх. При установке вентагрегата необходимо обеспечить возможность открывания сервисной дверцы для замены фильтра.

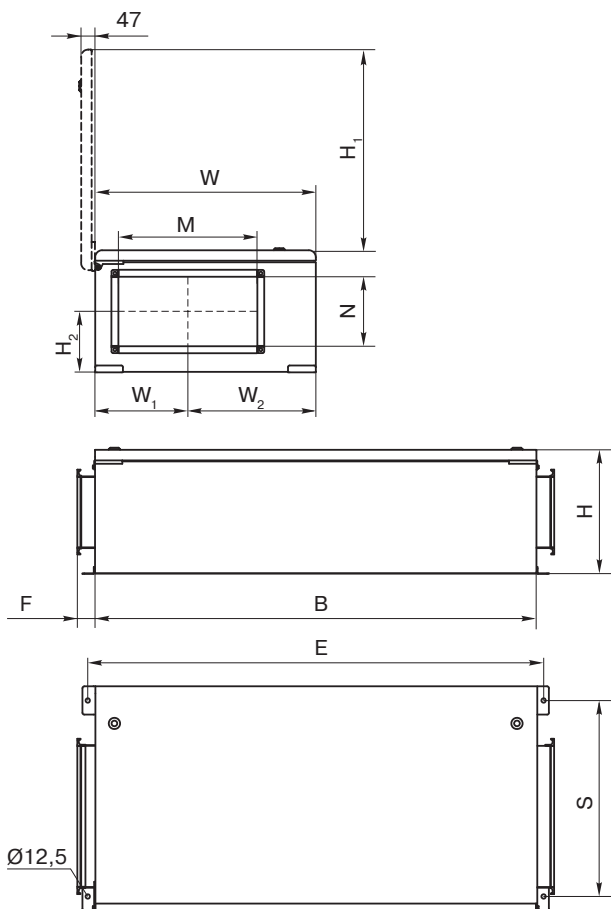
## Качество и безопасность

- Сертификат соответствия в системе ГОСТ Р.

## LV - WECU 1000 - 2,4 - 1 - ECO

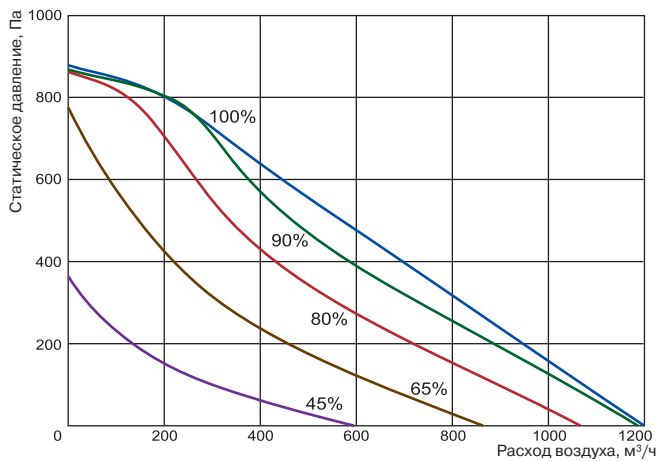
1 2 3 4 5 6

- 1 LV - вентиляционное оборудование торговой марки LESSAR
- 2 WECU - компактный вентагрегат приточного типа со встроенным водяным или электрическим калорифером
- 3 1000 - типоразмер вентагрегата
- 4 2,4 - тепловая мощность нагрева, кВт
- 5 1 - число фаз вентилятора
- 6 ECO - энергоэффективное исполнение



Тип вентагрегата	Размеры, мм					
	W	W <sub>1</sub>	W <sub>2</sub>	B	H	H <sub>1</sub>
LV-WECU 1000-ECO	635	267	368	1250	350	612

Тип вентагрегата	Размеры, мм					
	H <sub>2</sub>	E	S	M	N	F
LV-WECU 1000-ECO	174	1291	555	400	200	50



LV-WECU-1000-ECO

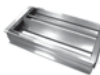
Технические характеристики		Ед. изм.	1000-2,4-1-ECO	1000-5,0-1-ECO	1000-9,0-1-ECO	1000-12,0-1-ECO
Нагреватель	Число фаз/напряжение/частота	Ф/В/Гц	1/230/50	2/400/50	3/400/50	3/400/50
	Тепловая мощность	кВт	2,4	5,0	9,0	12,0
	Мин. скорость воздушного потока	м/с	1,5	1,5	1,5	1,5
Вентилятор	Число фаз/напряжение/частота	Ф/В/Гц	1/230/50	1/230/50	1/230/50	1/230/50
	Мощность/Номинальный ток	кВт/А	0,235/1,7	0,235/1,7	0,235/1,7	0,235/1,7
	Число оборотов в минуту	об./мин	3220	3220	3220	3220
	Степень защиты двигателя		IP-44	IP-44	IP-44	IP-44
Суммарное электрическое потребление		кВт/А	2,61/12,13	5,21/14,2	9,21/14,69	12,21/19,02
Толщина изоляции		мм	30	30	30	30
Автоматическое управление			Встроено	Встроено	Встроено	Встроено
Класс очистки			F5	F5	F5	F5
Масса		кг	59	59	59	59



LV-WDT  
стр. 350



LV-LT  
стр. 354



LV-BDTM  
стр. 360



LV-SDTA  
стр. 373



LV-CDTF  
стр. 408



TPC  
стр. 437



UNI  
стр. 436



PRO  
стр. 436

# LV-WECU 2000-6,0/15,0/21,0-ECO

Приточный вентагрегат с электрическим нагревателем (исполнение ECO)



## Область применения

- Используются в системах приточной вентиляции зданий бытового, общественного или административного назначения.
- Специальное исполнение ECO обеспечивает: экономию электроэнергии, тихую работу и меньшие габаритные размеры.
- Наличие тепло-звукоизоляционного слоя позволяет применять вентагрегат в помещениях с высокими требованиями к уровню шума.

## Описание

- Оснащаются производительными и экономичными вентиляторами с электрокоммутируемыми двигателями ЕС. Электрокоммутируемые двигатели ЕС расходуют до 60 % меньше электроэнергии по сравнению со стандартными двигателями АС.
- Электродвигатели ЕС оснащаются интегрированным прогрессивным контролем и управлением.
- Электродвигатели ЕС по сравнению с обычными двигателями АС продолжают тихо работать во время регулирования их скорости вращения.
- В установках используются электрические и водяные калориферы.
- Минимальная скорость воздушного потока через нагреватель 1,5 м/с.
- Фильтр карманный, класс очистки F5. Опционально возможна установка G4 и F7.
- Максимально допустимая влажность перемещаемого воздуха не более 70 %.
- Встроенный модуль автоматики имеет функцию управления внешним водяным охладителем и ККБ.

## Управление

- Управление вентустановкой осуществляется с помощью многофункциональных сенсорных и кнопочных пультов управления или через протокол Modbus.

## Конструкция

- Корпус изготавливается из оцинкованной стали и окрашивается порошковой краской.
- Изоляция на основе минеральной ваты толщиной 30 мм.
- Сервисная дверца надежно закрывается с помощью специальных болтов.

## Монтаж

- Оснащаются специальными "лапами" для более быстрого и удобного монтажа под потолком.
- Допускается установка съемной сервисной дверцей вниз или вверх. При установке вентагрегата необходимо обеспечить возможность открывания сервисной дверцы для замены фильтра.

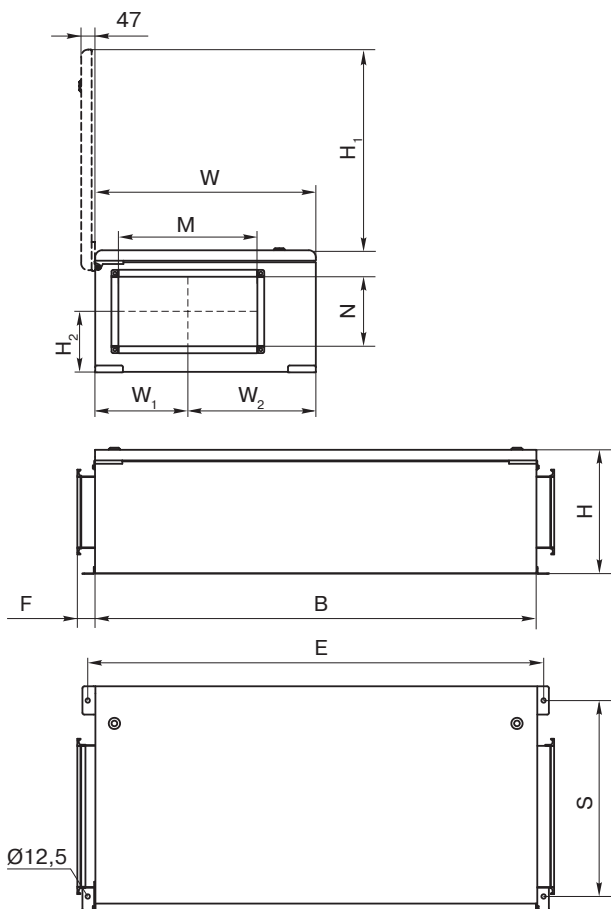
## Качество и безопасность

- Сертификат соответствия в системе ГОСТ Р.

**LV - WECU 2000 - 6,0 - 1 - ECO**

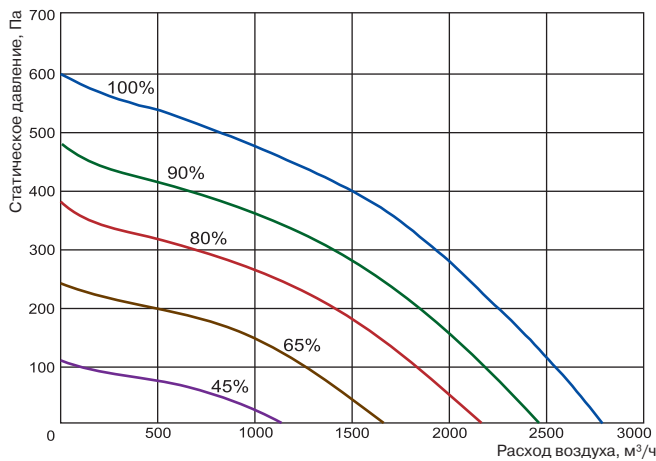
1 2 3 4 5 6

- 1 **LV** - вентиляционное оборудование торговой марки LESSAR
- 2 **WECU** - компактный вентагрегат приточного типа со встроенным водяным или электрическим калорифером
- 3 **2000** - типоразмер вентагрегата
- 4 **6,0** - тепловая мощность нагрева, кВт
- 5 **1** - число фаз вентилятора
- 6 **ECO** - энергоэффективное исполнение



Тип вентагрегата	Размеры, мм					
	W	W <sub>1</sub>	W <sub>2</sub>	B	H	H <sub>1</sub>
LV-WECU 1000-ECO	750	316	434	1550	460	727

Тип вентагрегата	Размеры, мм					
	H <sub>2</sub>	E	S	M	N	F
LV-WECU 1000-ECO	249	1591	670	500	250	50



LV-WECU-2000-ECO

Технические характеристики		Ед. изм.	2000-6,0-1- ECO	2000-15,0-1- ECO	2000-21,0-1- ECO
Нагреватель	Число фаз/напряжение/частота	Ф/В/Гц	1/230/50	3/400/50	3/400/50
	Тепловая мощность	кВт	6	15,0	21,0 (12+9)
	Мин. скорость воздушного потока	м/с	1,5	1,5	1,5
Вентилятор	Число фаз/напряжение/частота	Ф/В/Гц	1/230/50	1/230/50	1/230/50
	Мощность/Номинальный ток	кВт/А	0,438/1,97	0,446/2,05	0,446/2,05
	Число оборотов в минуту	об./мин	2010	2010	2010
	Степень защиты двигателя		IP-44	IP-44	IP-44
Суммарное электрическое потребление		кВт/А	6,44/16,1	15,45/23,70	21,45/32,36
Толщина изоляции		мм	30	30	30
Автоматическое управление			Встроено	Встроено	Встроено
Класс очистки			F5	F5	F5
Масса		кг	88	88	88



LV-WDT  
стр. 350



LV-LT  
стр. 354



LV-BDTM  
стр. 360



LV-SDTA  
стр. 373



LV-CDTF  
стр. 408



TPC  
стр. 437



UNI  
стр. 436



PRO  
стр. 436

# LV-WECU 1000-W 14,4-ECO

## Приточный вентагрегат с водяным нагревателем (исполнение ECO)



### Область применения

- Используются в системах приточной вентиляции зданий бытового, общественного или административного назначения.
- Специальное исполнение ECO обеспечивает: экономию электроэнергии, тихую работу и меньшие габаритные размеры.
- Наличие тепло-звукоизоляционного слоя позволяет применять вентагрегат в помещениях с высокими требованиями к уровню шума.

### Описание

- Оснащаются производительными и экономичными вентиляторами с электрокоммутируемыми двигателями ЕС. Электрокоммутируемые двигатели ЕС расходуют до 60 % меньше электроэнергии по сравнению со стандартными двигателями АС.
- Электродвигатели ЕС оснащаются интегрированным прогрессивным контролем и управлением.
- Электродвигатели ЕС по сравнению с обычными двигателями АС продолжают тихо работать во время регулирования их скорости вращения.
- В установках используются электрические и водяные калориферы.
- Минимальная скорость воздушного потока через нагреватель 1,5 м/с.
- Фильтр карманный, класс очистки F5. Опционально возможна установка G4 и F7.
- Максимально допустимая влажность перемещаемого воздуха не более 70 %.
- Встроенный модуль автоматики имеет функцию управления внешним водяным охладителем.

### Управление

- Управление вентустановкой осуществляется с помощью multifunctional сенсорных и кнопочных пультов управления или через протокол Modbus.

### Конструкция

- Корпус изготавливается из оцинкованной стали и окрашивается порошковой краской.
- Изоляция на основе минеральной ваты толщиной 30 мм.
- Сервисная дверца надежно закрывается с помощью специальных болтов.

### Монтаж

- Оснащаются специальными "лапами" для более быстрого и удобного монтажа под потолком.
- Допускается установка съемной сервисной дверцей вниз или вверх. При установке вентагрегата необходимо обеспечить возможность открывания сервисной дверцы для замены фильтра.

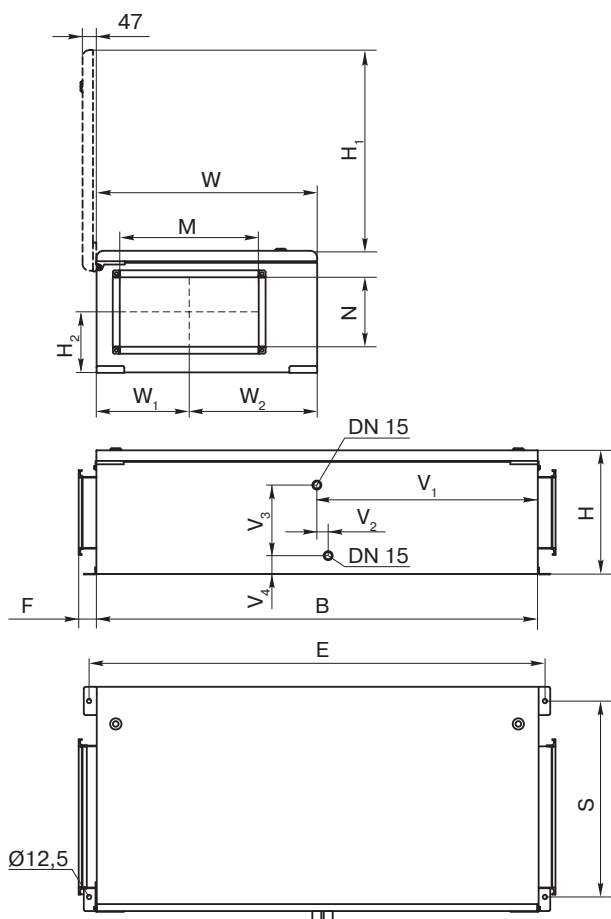
### Качество и безопасность

- Сертификат соответствия в системе ГОСТ Р.

### LV - WECU 1000 - W 14,4 - 1 - ECO

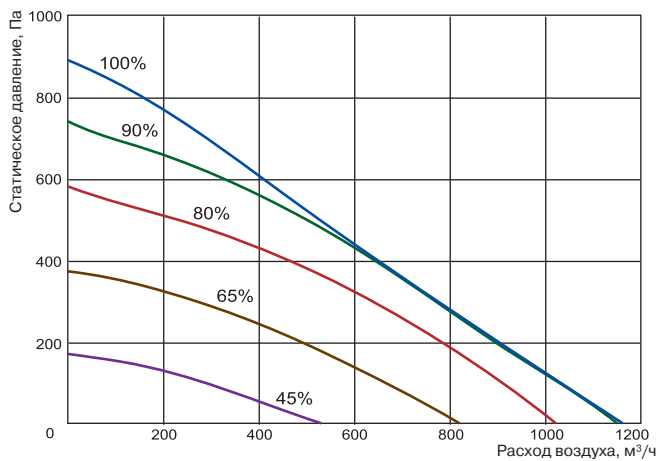
1 2 3 4 5 6 7

- 1 LV - вентиляционное оборудование торговой марки LESSAR
- 2 WECU - компактный вентагрегат приточного типа со встроенным водяным или электрическим калорифером
- 3 1000 - типоразмер вентагрегата
- 4 W - оснащён встроенным водяным калорифером
- 5 14,4 - тепловая мощность нагрева, кВт
- 6 1 - число фаз вентилятора
- 7 ECO - энергоэффективное исполнение



Тип вентагрегата	Размеры, мм							
	W	W <sub>1</sub>	W <sub>2</sub>	B	H	H <sub>1</sub>	H <sub>2</sub>	E
LV-WECU 1000-W-ECO	635	368	368	1250	350	612	174	1291

Тип вентагрегата	Размеры, мм							
	S	M	N	V <sub>1</sub>	V <sub>2</sub>	V <sub>3</sub>	V <sub>4</sub>	F
LV-WECU 1000-W-ECO	555	400	200	618	43	190	71	50



LV-WECU 1000-W 14,4-ECO

Технические характеристики		Ед. изм.	1000-W 14,4-ECO
Нагреватель	Температура воды (прямая/обратная)	°С	80/60
	Тепловая мощность	кВт	14,4
	Расход воды	м³/ч	0,648
	Потеря давления воды	кПа	9,6
Вентилятор	Число фаз/напряжение/частота	Ф/В/Гц	1/230/50
	Мощность/Номинальный ток	кВт/А	0,232/1,77
	Число оборотов в минуту	об./мин	3220
	Степень защиты двигателя		IP-44
Суммарное электрическое потребление		кВт/А	0,232/1,77
Толщина изоляции		мм	30
Автоматическое управление			Встроено
Класс очистки			F5
Масса		кг	59



LV-WDT  
стр. 350



LV-LT  
стр. 354



LV-BDTM  
стр. 360



LV-SDTA  
стр. 373



LV-CDTF  
стр. 408



TPC  
стр. 437



UNI  
стр. 436



PRO  
стр. 436



LV-HM  
стр. 412

# LV-WECU 2000-W 26,9-ECO

## Приточный вентагрегат с водяным нагревателем (исполнение ECO)



### Область применения

- Используются в системах приточной вентиляции зданий бытового, общественного или административного назначения.
- Специальное исполнение ECO обеспечивает: экономию электроэнергии, тихую работу и меньшие габаритные размеры.
- Наличие тепло-звукоизоляционного слоя позволяет применять вентагрегат в помещениях с высокими требованиями к уровню шума.

### Описание

- Оснащаются производительными и экономичными вентиляторами с электрокоммутируемыми двигателями ЕС. Электрокоммутируемые двигатели ЕС расходуют до 60 % меньше электроэнергии по сравнению со стандартными двигателями АС.
- Электродвигатели ЕС оснащаются интегрированным прогрессивным контролем и управлением.
- Электродвигатели ЕС по сравнению с обычными двигателями АС продолжают тихо работать во время регулирования их скорости вращения.
- В установках используются электрические и водяные калориферы.
- Минимальная скорость воздушного потока через нагреватель 1,5 м/с.
- Фильтр карманный, класс очистки F5. Опционально возможна установка G4 и F7.
- Максимально допустимая влажность перемещаемого воздуха не более 70 %.
- Встроенный модуль автоматики имеет функцию управления внешним водяным охладителем.

### Управление

- Управление вентустановкой осуществляется с помощью multifunctional сенсорных и кнопочных пультов управления или через протокол Modbus.

### Конструкция

- Корпус изготавливается из оцинкованной стали и окрашивается порошковой краской.
- Изоляция на основе минеральной ваты толщиной 30 мм.
- Сервисная дверца надежно закрывается с помощью специальных болтов.

### Монтаж

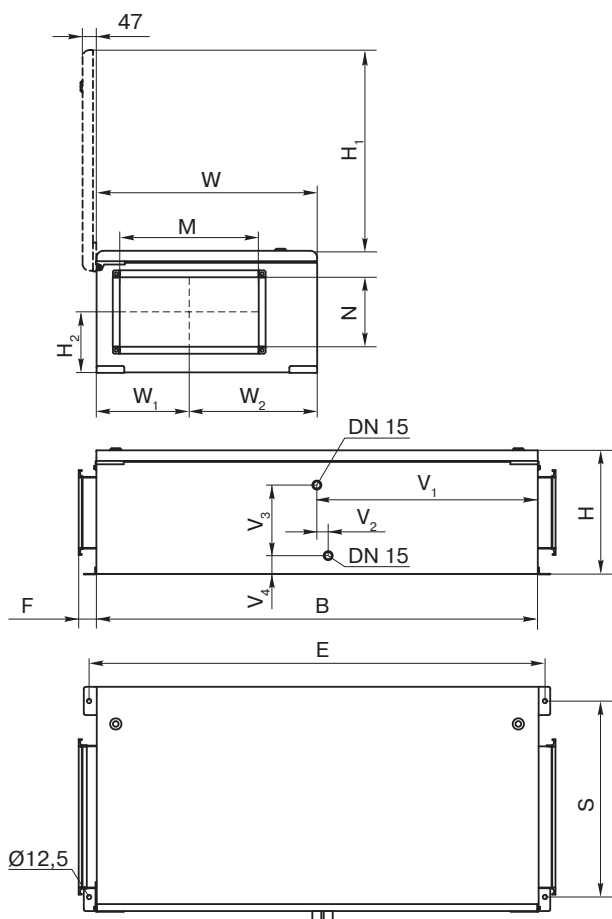
- Оснащаются специальными "лапами" для более быстрого и удобного монтажа под потолком.
- Допускается установка съемной сервисной дверцей вниз или вверх. При установке вентагрегата необходимо обеспечить возможность открывания сервисной дверцы для замены фильтра.

### Качество и безопасность

- Сертификат соответствия в системе ГОСТ Р.

### LV - WECU 2000 - W 26,9 - 1 - ECO

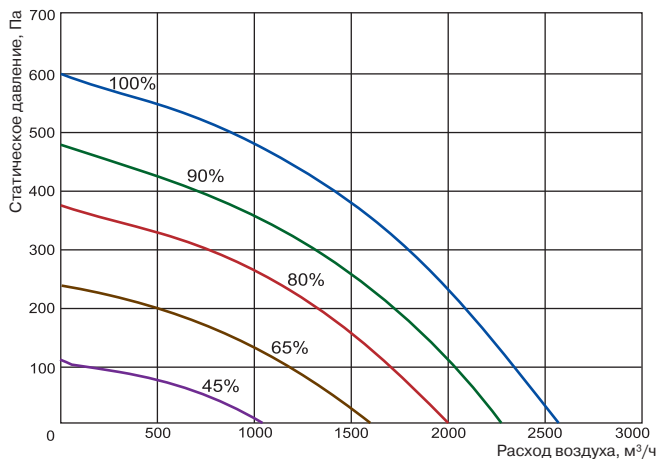
- |   |      |   |  |   |   |   |
|---|------|---|--|---|---|---|
| 1 | 2    | 3 | 4  | 5 | 6 | 7 |
| 1 | LV   | - | вентиляционное оборудование торговой марки LESSAR  |   |   |   |
| 2 | WECU | - | компактный вентагрегат приточного типа со встроенным водяным или электрическим калорифером |   |   |   |
| 3 | 2000 | - | типоразмер вентагрегата  |   |   |   |
| 4 | W    | - | оснащён встроенным водяным калорифером   |   |   |   |
| 5 | 26,9 | - | тепловая мощность нагрева, кВт   |   |   |   |
| 6 | 1    | - | число фаз вентилятора  |   |   |   |
| 7 | ECO  | - | энергоэффективное исполнение   |   |   |   |



Тип вентагрегата	Размеры, мм							
	W	W <sub>1</sub>	W <sub>2</sub>	B	H	H <sub>1</sub>	H <sub>2</sub>	E
LV-WECU 2000-W-ECO	750	434	434	1550	460	727	249	1591

Тип вентагрегата	Размеры, мм							
	S	M	N	V <sub>1</sub>	V <sub>2</sub>	V <sub>3</sub>	V <sub>4</sub>	F
LV-WECU 1000-W-ECO	670	500	250	740	42	297	73	50





LV-WECU 2000-W 26,9-ECO

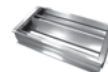
Технические характеристики		Ед. изм.	2000-W 26,9-ECO
<b>Нагреватель</b>	Температура воды (прямая/обратная)	°С	80/60
	Тепловая мощность	кВт	26,9
	Расход воды	м³/ч	1,188
	Потеря давления воды	кПа	9,6
<b>Вентилятор</b>	Число фаз/напряжение/частота	Ф/В/Гц	1/230/50
	Мощность/Номинальный ток	кВт/А	0,481/2,18
	Число оборотов в минуту	об./мин	2010
	Степень защиты двигателя		IP-44
Суммарное электрическое потребление		кВт/А	0,481/2,18
Толщина изоляции		мм	30
Автоматическое управление			Встроено
Класс очистки			F5
Масса		кг	88



LV-WDT  
стр. 350



LV-LT  
стр. 354



LV-BDTM  
стр. 360



LV-SDTA  
стр. 373



LV-CDTF  
стр. 408



TPC  
стр. 437



UNI  
стр. 436

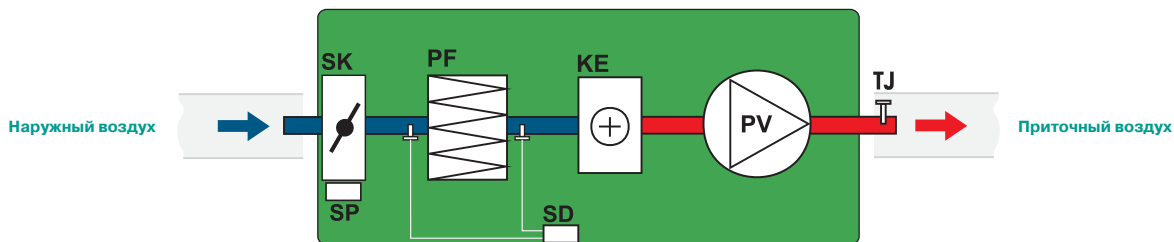


PRO  
стр. 436



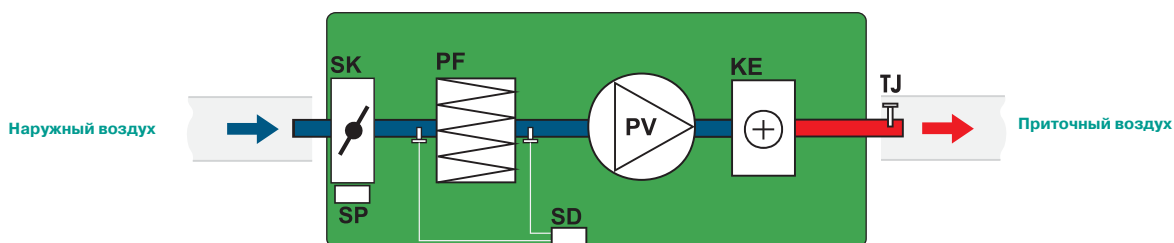
LV-HM  
стр. 412

## Вид со стороны обслуживания LV-WECU-ECO 400, 700



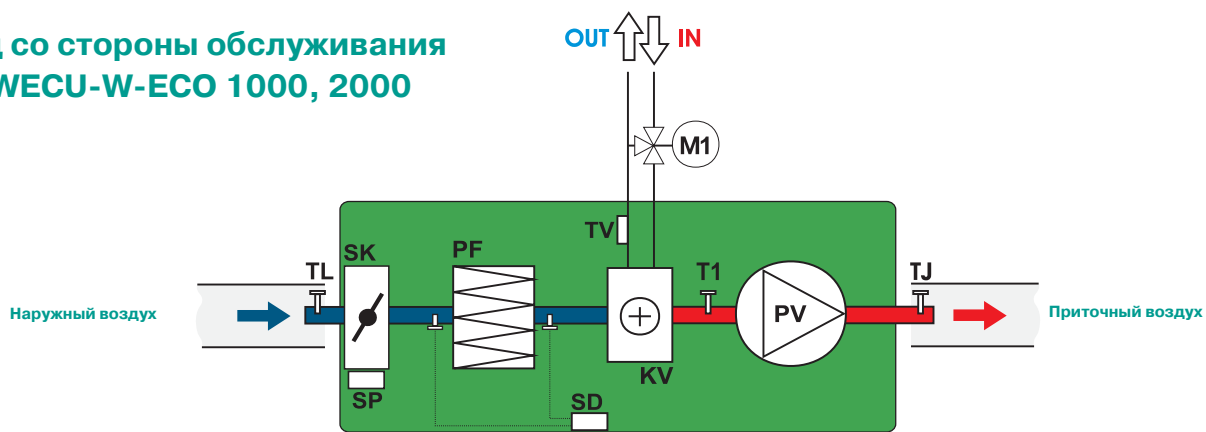
- SK – воздушный клапан
- SP – привод заслонки
- PF – фильтр на притоке (F5)
- SD – дифманометр
- KE – электрический нагреватель
- PV – приточный вентилятор
- TJ – температурный датчик (канальный)

## Вид со стороны обслуживания LV-WECU-ECO 1000, 2000



- SK – воздушный клапан
- SP – привод заслонки
- PF – фильтр на притоке (F5)
- SD – дифманометр
- KE – электрический нагреватель
- PV – приточный вентилятор
- TJ – температурный датчик (канальный)

**Вид со стороны обслуживания  
LV-WECU-W-ECO 1000, 2000**



- SK** – воздушный клапан
- SP** – привод заслонки
- PF** – фильтр на притоке (F5)
- SD** – дифманометр
- TV** – температурный датчик
- KV** – водяной нагреватель
- T1** – температурный датчик
- PV** – приточный вентилятор
- TJ** – температурный датчик (канальный)
- TL** – температурный датчик (канальный)

# LV-PACU 200 VE-ECO

## Приточно-вытяжной вентагрегат с пластинчатым рекуператором и электрическим нагревателем (исполнение ECO)



### Область применения

- Используются в системах приточной вентиляции зданий бытового, общественного или административного назначения.
- Специальное исполнение ECO обеспечивает: экономию электроэнергии, тихую работу и меньшие габаритные размеры.
- Вентагрегаты с рекуперацией тепла очищают, нагревают, подают свежий воздух, а также удаляют воздух из помещения.

### Описание

- Оснащаются производительными и экономичными вентиляторами с электрокоммутируемыми двигателями ЕС. Электрокоммутируемые двигатели ЕС расходуют до 60 % меньше электроэнергии по сравнению со стандартными двигателями АС.
- Электродвигатели ЕС оснащаются интегрированным прогрессивным контролем и управлением.
- Электродвигатели ЕС по сравнению с обычными двигателями АС продолжают тихо работать во время регулирования их скорости вращения.
- Пластинчатый шестигранный рекуператор обладает высокой эффективностью теплоотдачи 82 %.
- В установках используются электрические нагреватели.
- Вентагрегаты должны монтироваться в помещениях с температурой не ниже -5 °С.
- Минимальная скорость воздушного потока через нагреватель 1,5 м/с.
- Фильтр карманный, приток/вытяжка, класс очистки G4/F5.
- Максимально допустимая влажность перемещаемого воздуха не более 70 %.
- Встроенный модуль автоматики имеет функцию управления внешним водяным охладителем и ККБ.

### Управление

- Управление вентустановкой осуществляется с помощью многофункциональных сенсорных и кнопочных пультов управления или через протокол Modbus.

### Защита от замораживания

- Защита рекуператора включается при возможности образования льда в рекуператоре.

### Конструкция

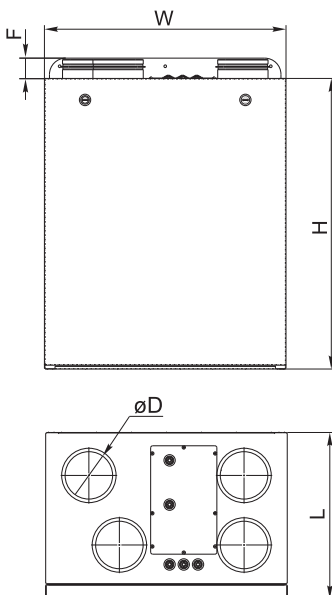
- Корпус изготавливается из оцинкованной стали и окрашивается порошковой краской.
- Изоляция на основе минеральной ваты толщиной 30 мм.

### Монтаж

- Вентагрегаты должны работать только в вертикальном положении, которое обеспечивает нормальные условия для отвода конденсата.
- Система отвода конденсата эксплуатируется в помещениях, где температура не достигает 0, если температура ниже, необходима тепловая изоляция.
- Подключение воздуховодов осуществляется сверху в соответствии с указаниями на корпусе вентагрегата.
- Обеспечить свободное пространство для открывания сервисной дверцы.

### Качество и безопасность

- Сертификат соответствия в системе ГОСТ Р.

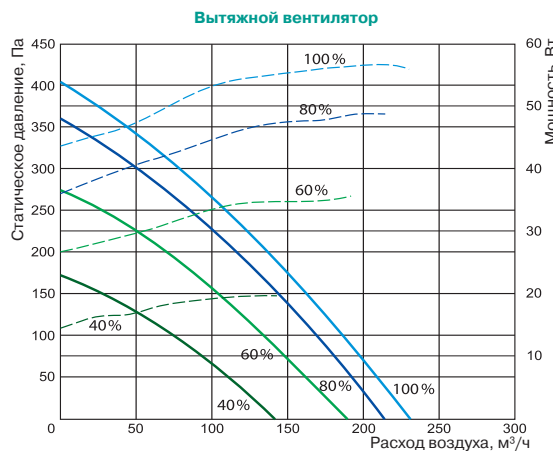
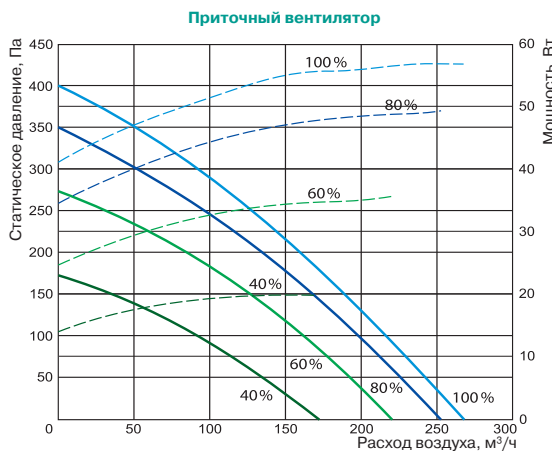


### LV - PACU 200 V E L - ECO

1 2 3 4 5 6 7

- 1 LV - вентиляционное оборудование торговой марки LESSAR
- 2 PACU - компактный вентагрегат приточно-вытяжного типа с пластинчатым рекуператором
- 3 200 - типоразмер вентагрегата
- 4 V - вертикальное исполнение
- 5 E - электрический нагреватель
- 6 Сторона обслуживания
- L - левостороннее исполнение
- R - правостороннее исполнение
- 7 ECO - энергоэффективное исполнение

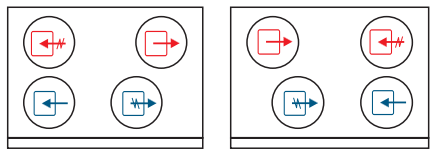
Тип вентагрегата	Размеры, мм				
	L	W	H	ØD	F
LV-PACU 200 VE-ECO	410	595	716	125	30



Технические характеристики		Ед. изм.	LV-PACU 200 VE-ECO
<b>Нагреватель</b>			
Число фаз/напряжение/частота		Ф/В/Гц	1/ 230/50
Тепловая мощность		кВт	1,2
<b>Преднагрев рекуператора</b>			
Тепловая мощность		кВт	-
<b>Вентиляторы</b>			
Число фаз/напряжение/частота		Ф/ В/Гц	1/230/50
Управляющий сигнал		VDC	0 – 10
Вытяжной	Мощность/ток	кВт/А	0,057/0,47
	Число оборотов в минуту	об./мин	4480
Приточный	Мощность/ток	кВт/А	0,057/0,47
	Число оборотов в минуту	об./мин	4480
КПД рекуператора			82 %
Суммарное электрическое потребление		кВт/А	1,314/5,71
Автоматическое управление			Встроено
<b>Фильтр</b>			
Вытяжка			G4
Приток			F5
Толщина изоляции		мм	30
Масса		кг	44,7

Для эксплуатации вентрегата при низких температурах наружного воздуха необходимо установить в приточный воздуховод дополнительный нагреватель перед вентрегатом.

**Вид со стороны обслуживания**



LV-PACU 200 VEL-ECO      LV-PACU 200 VER-ECO



-  LV-MDC стр. 349
-  LV-LCA стр. 352
-  LV-LCB стр. 353
-  LV-BDCM-H стр. 358
-  LV-TDC стр. 359
-  LV-SDC стр. 371
-  LV-CDCW стр. 402
-  LV-JKP стр. 425

-  TPC стр. 437
-  UNI стр. 436
-  PRO стр. 436
-  DTV 500 стр. 441

# LV-PACU 400 VE-ECO

## Приточно-вытяжной вентагрегат с пластинчатым рекуператором и электрическим нагревателем (исполнение ECO)



### Область применения

- Используются в системах приточной вентиляции зданий бытового, общественного или административного назначения.
- Специальное исполнение ECO обеспечивает: экономию электроэнергии, тихую работу и меньшие габаритные размеры.
- Вентагрегаты с рекуперацией тепла очищают, нагревают, подают свежий воздух, а также удаляют воздух из помещения.

### Описание

- Оснащаются производительными и экономичными вентиляторами с электрокоммутируемыми двигателями ЕС. Электрокоммутируемые двигатели ЕС расходуют до 60 % меньше электроэнергии по сравнению со стандартными двигателями АС.
- Электродвигатели ЕС оснащаются интегрированным прогрессивным контролем и управлением.
- Электродвигатели ЕС по сравнению с обычными двигателями АС продолжают тихо работать во время регулирования их скорости вращения.
- Пластинчатый шестигранный рекуператор обладает высокой эффективностью теплоотдачи 91 %.
- В установках используются электрические нагреватели.
- Вентагрегаты должны монтироваться в помещениях с температурой не ниже -5 °С.
- Минимальная скорость воздушного потока через нагреватель 1,5 м/с.
- Фильтр карманный, приток/вытяжка, класс очистки G4/F5.
- Максимально допустимая влажность перемещаемого воздуха не более 70 %.
- Встроенный модуль автоматики имеет функцию управления внешним водяным охладителем и ККБ.

### Управление

- Управление вентустановкой осуществляется с помощью многофункциональных сенсорных и кнопочных пультов управления или через протокол Modbus.

### Защита от замораживания

- Защита рекуператора включается при возможности образования льда в рекуператоре.

### Конструкция

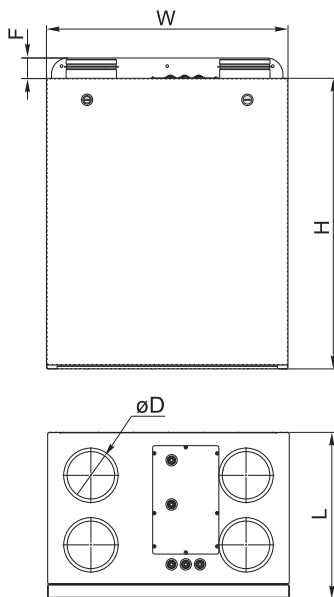
- Корпус изготавливается из оцинкованной стали и окрашивается порошковой краской.
- Изоляция на основе минеральной ваты толщиной 30 мм.

### Монтаж

- Вентагрегаты должны работать только в вертикальном положении, которое обеспечивает нормальные условия для отвода конденсата.
- Система отвода конденсата эксплуатируется в помещениях, где температура не достигает 0, если температура ниже, необходима тепловая изоляция.
- Подключение воздуховодов осуществляется сверху в соответствии с указаниями на корпусе вентагрегата.
- Обеспечить свободное пространство для открывания сервисной дверцы.

### Качество и безопасность

- Сертификат соответствия в системе ГОСТ Р.

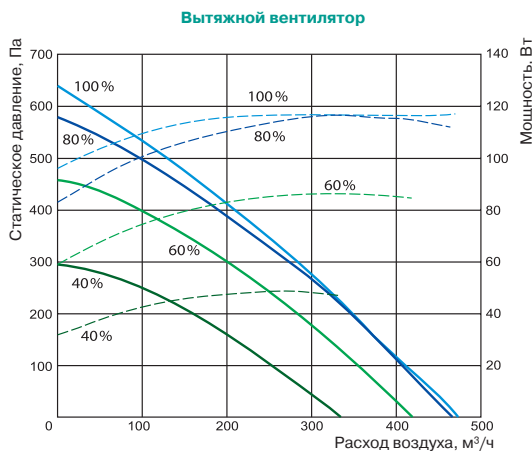
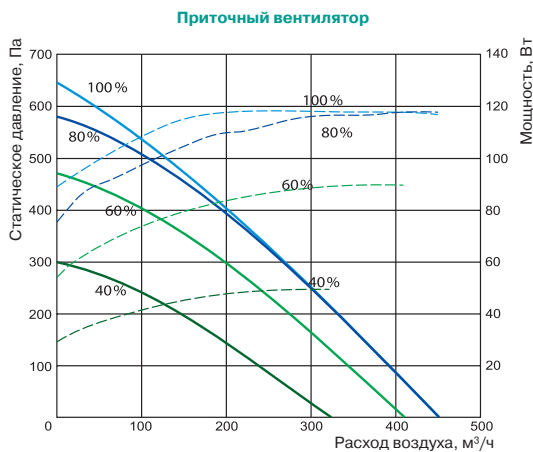


### LV - PACU 400 V E L - ECO

1 2 3 4 5 6 7

- 1 LV - вентиляционное оборудование торговой марки LESSAR
- 2 PACU - компактный вентагрегат приточно-вытяжного типа с пластинчатым рекуператором
- 3 400 - типоразмер вентагрегата
- 4 V - вертикальное исполнение
- 5 E - электрический нагреватель
- 6 Сторона обслуживания
  - L - левостороннее исполнение
  - R - правостороннее исполнение
- 7 ECO - энергоэффективное исполнение

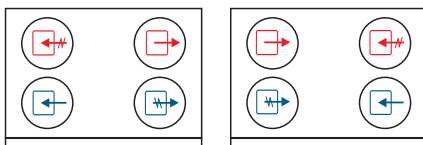
Тип вентагрегата	Размеры, мм				
	L	W	H	ØD	F
LV-PACU 400 VE-ECO	596	635	800	160	30



Технические характеристики		Ед. изм.	LV-PACU 400 VE-ECO
<b>Нагреватель</b>			
Число фаз/напряжение/частота		Ф/В/Гц	1/ 230/50
Тепловая мощность		кВт	2,4
<b>Преднагрев рекуператора</b>			
Тепловая мощность		кВт	-
<b>Вентиляторы</b>			
Число фаз/напряжение/частота		Ф/ В/Гц	1/230/50
Управляющий сигнал		VDC	0 – 10
Вытяжной	Мощность/ток	кВт/А	0,117/0,97
	Число оборотов в минуту	об./мин	4500
Приточный	Мощность/ток	кВт/А	0,117/0,97
	Число оборотов в минуту	об./мин	4500
КПД рекуператора			91 %
Суммарное электрическое потребление		кВт/А	2,63/11,43
Автоматическое управление			Встроено
<b>Фильтр</b>			
Вытяжка			G4
Приток			F5
Толщина изоляции		мм	30
Масса		кг	50,0

Для эксплуатации вентарегата при низких температурах наружного воздуха необходимо установить в приточный воздуховод дополнительный нагреватель перед вентарегатом.

**Вид со стороны обслуживания**



LV-PACU 400 VEL-ECO

LV-PACU 400 VER-ECO



-  LV-MDC  
стр. 349
-  LV-LCA  
стр. 352
-  LV-LCB  
стр. 353
-  LV-BDCM-H  
стр. 358
-  LV-TDC  
стр. 359
-  LV-SDC  
стр. 371
-  LV-CDCW  
стр. 402
-  LV-JKP  
стр. 425

-  TPC  
стр. 437
-  UNI  
стр. 436
-  PRO  
стр. 436
-  DTV 500  
стр. 441

# LV-PACU 700 VE-ECO

Приточно-вытяжной вентагрегат с пластинчатым рекуператором и электрическим нагревателем (исполнение ECO)



## Область применения

- Используются в системах приточной вентиляции зданий бытового, общественного или административного назначения.
- Специальное исполнение ECO обеспечивает: экономию электроэнергии, тихую работу и меньшие габаритные размеры.
- Вентагрегаты с рекуперацией тепла очищают, нагревают, подают свежий воздух, а также удаляют воздух из помещения.

## Описание

- Оснащаются производительными и экономичными вентиляторами с электрокоммутируемыми двигателями ЕС. Электрокоммутируемые двигатели ЕС расходуют до 60 % меньше электроэнергии по сравнению со стандартными двигателями АС.
- Электродвигатели ЕС оснащаются интегрированным прогрессивным контролем и управлением.
- Электродвигатели ЕС по сравнению с обычными двигателями АС продолжают тихо работать во время регулирования их скорости вращения.
- Пластинчатый шестигранный рекуператор обладает высокой эффективностью теплоотдачи 91 %.
- В установках используются электрические нагреватели.
- Вентагрегаты должны монтироваться в помещениях с температурой не ниже -5 °С.
- Минимальная скорость воздушного потока через нагреватель 1,5 м/с.
- Фильтр карманный, приток/вытяжка, класс очистки F5/F5.
- Максимально допустимая влажность перемещаемого воздуха не более 70 %.
- Встроенный модуль автоматики имеет функцию управления внешним водяным охладителем и ККБ.

## Управление

- Управление вентустановкой осуществляется с помощью многофункциональных сенсорных и кнопочных пультов управления или через протокол Modbus.

## Защита от замораживания

- Защита рекуператора включается при возможности образования льда в рекуператоре.

## Конструкция

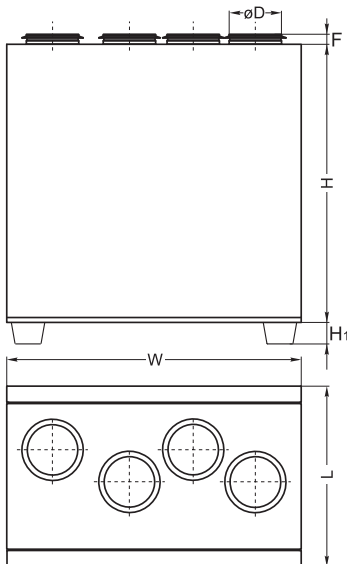
- Корпус изготавливается из оцинкованной стали и окрашивается порошковой краской.
- Изоляция на основе минеральной ваты толщиной 30 мм.

## Монтаж

- Вентагрегаты должны работать только в вертикальном положении, которое обеспечивает нормальные условия для отвода конденсата.
- Система отвода конденсата эксплуатируется в помещениях, где температура не достигает 0, если температура ниже, необходима тепловая изоляция.
- Подключение воздуховодов осуществляется сверху в соответствии с указаниями на корпусе вентагрегата.
- Обеспечить свободное пространство для открывания сервисной дверцы.

## Качество и безопасность

- Сертификат соответствия в системе ГОСТ Р.



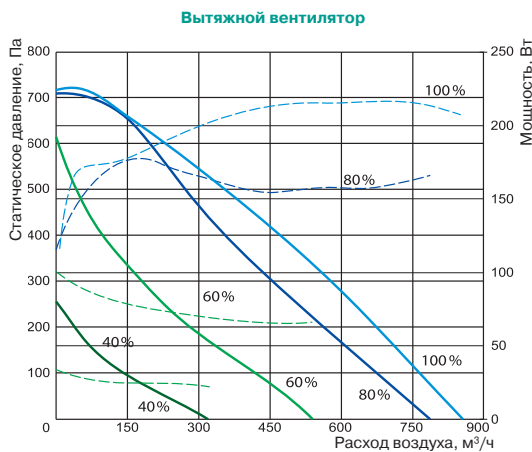
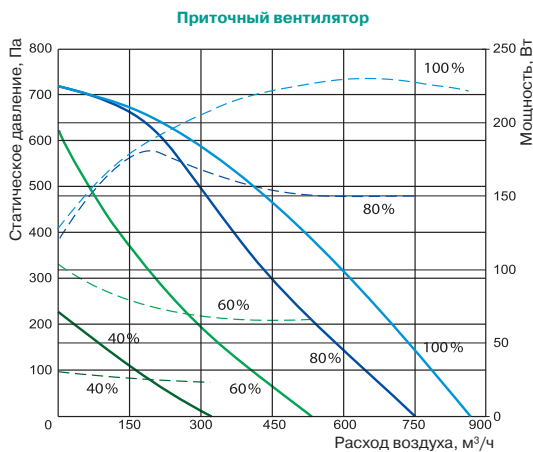
## LV - PACU 700 V E L - ECO

1 2 3 4 5 6 7

- 1 LV - вентиляционное оборудование торговой марки LESSAR
- 2 PACU - компактный вентагрегат приточно-вытяжного типа с пластинчатым рекуператором
- 3 700 - типоразмер вентагрегата
- 4 V - вертикальное исполнение
- 5 E - электрический нагреватель
- 6 Сторона обслуживания
  - L - левостороннее исполнение
  - R - правостороннее исполнение
- 7 ECO - энергоэффективное исполнение

Тип вентагрегата	Размеры, мм					
	L	W	H	ØD	H1	F
LV-PACU 700 VE-ECO	670	1000	980	250	126	30

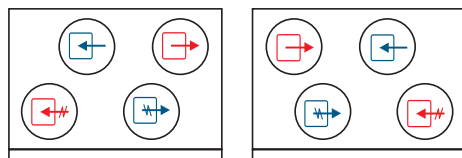




Технические характеристики		Ед. изм.	LV-PACU 700 VE-ECO
<b>Нагреватель</b>			
Число фаз/напряжение/частота		Ф/В/Гц	1/ 230/50
Тепловая мощность		кВт	1,2
<b>Преднагрев рекуператора</b>			
Тепловая мощность		кВт	-
<b>Вентиляторы</b>			
Число фаз/напряжение/частота		Ф/ В/Гц	1/230/50
Вытяжной	Мощность/ток	кВт/А	0,218/0,1,64
	Число оборотов в минуту	об./мин	3380
Приточный	Мощность/ток	кВт/А	0,230/1,66
	Число оборотов в минуту	об./мин	3380
КПД рекуператора			91 %
Суммарное электрическое потребление		кВт/А	1,65/7,17
Автоматическое управление			Встроено
<b>Фильтр</b>			
Вытяжка			F5
Приток			F5
Толщина изоляции		мм	30
Масса		кг	110,0

Для эксплуатации вентреграта при низких температурах наружного воздуха необходимо установить в приточный воздуховод дополнительный нагреватель перед вентрегратом.

**Вид со стороны обслуживания**



LV-PACU 700 VEL-ECO

LV-PACU 700 VER-ECO



LV-MDC  
стр. 349



LV-LCA  
стр. 352



LV-LCB  
стр. 353



LV-BDCM-H  
стр. 358



LV-TDC  
стр. 359



LV-SDC  
стр. 371



LV-CDCW  
стр. 402



LV-JKP  
стр. 425



TPC  
стр. 437



UNI  
стр. 436



PRO  
стр. 436

# LV-PACU 1200 VE-ECO

Приточно-вытяжной вентагрегат с пластинчатым рекуператором и электрическим нагревателем (исполнение ECO)



## Область применения

- Используются в системах приточной вентиляции зданий бытового, общественного или административного назначения.
- Специальное исполнение ECO обеспечивает: экономию электроэнергии, тихую работу и меньшие габаритные размеры.
- Вентагрегаты с рекуперацией тепла очищают, нагревают, подают свежий воздух, а также удаляют воздух из помещения.

## Описание

- Оснащаются производительными и экономичными вентиляторами с электрокоммутируемыми двигателями ЕС. Электрокоммутируемые двигатели ЕС расходуют до 60 % меньше электроэнергии по сравнению со стандартными двигателями АС.
- Электродвигатели ЕС оснащаются интегрированным прогрессивным контролем и управлением.
- Электродвигатели ЕС по сравнению с обычными двигателями АС продолжают тихо работать во время регулирования их скорости вращения.
- Пластинчатый шестигранный рекуператор обладает высокой эффективностью теплоотдачи до 91 %.
- В установках используются электрические нагреватели.
- Вентагрегаты должны монтироваться в помещениях с температурой не ниже -5 °С.
- Фильтр карманный, приток/вытяжка, класс очистки F5/F5.
- Максимально допустимая влажность перемещаемого воздуха не более 70 %.
- Встроенный модуль автоматики имеет функцию управления внешним водяным охладителем и ККБ.

## Управление

- Управление вентустановкой осуществляется с помощью многофункциональных сенсорных и кнопочных пультов управления или через протокол Modbus.

## Защита от замораживания

- Защита рекуператора включается при возможности образования льда в рекуператоре.

## Конструкция

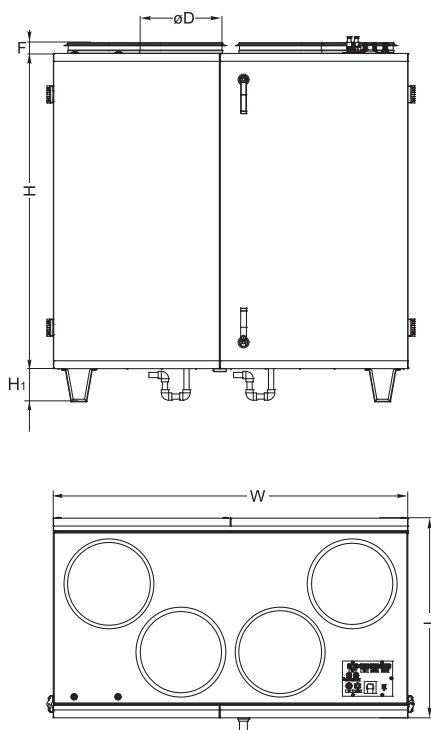
- Корпус изготавливается из оцинкованной стали и окрашивается порошковой краской.
- Изоляция на основе минеральной ваты толщиной 50 мм.
- Сервисная дверца надежно закрывается с помощью специальных ручек.

## Монтаж

- Вентагрегаты должны работать только в вертикальном положении, которое обеспечивает нормальные условия для отвода конденсата.
- Система отвода конденсата эксплуатируется в помещениях, где температура не достигает 0, если температура ниже, необходима тепловая изоляция.
- Подключение воздуховодов осуществляется сверху в соответствии с указаниями на корпусе вентагрегата.
- Обеспечить свободное пространство для открывания сервисной дверцы.

## Качество и безопасность

- Сертификат соответствия в системе ГОСТ Р.

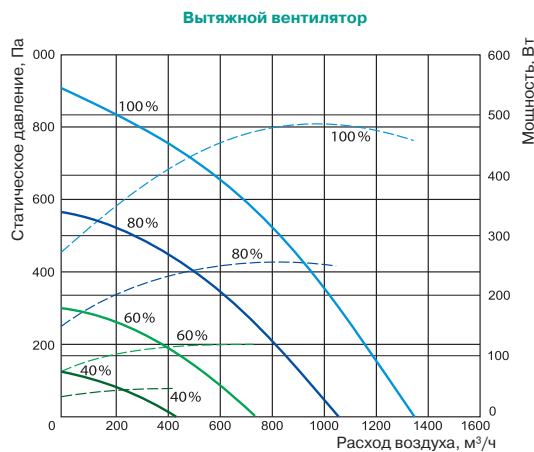
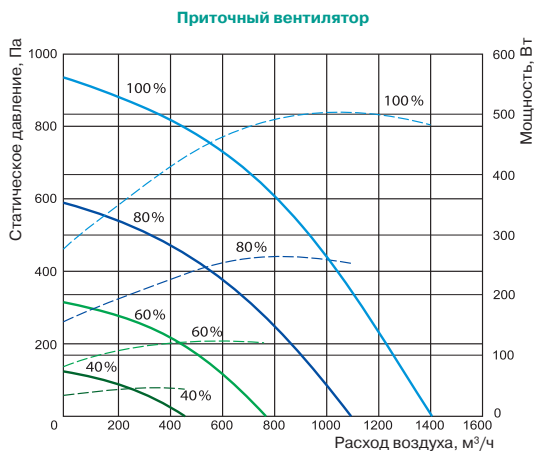


**LV - PACU 1200 V E L - ECO**

1 2 3 4 5 6 7

- 1 **LV** - вентиляционное оборудование торговой марки LESSAR
- 2 **PACU** - компактный вентагрегат приточно-вытяжного типа с пластинчатым рекуператором
- 3 **1200** - типоразмер вентагрегата
- 4 **V** - вертикальное исполнение
- 5 **E** - электрический нагреватель
- 6 Сторона обслуживания
- L** - левостороннее исполнение
- R** - правостороннее исполнение
- 7 **ECO** - энергоэффективное исполнение

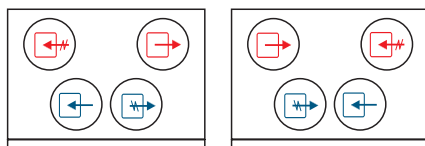
Тип вентагрегата	Размеры, мм					
	L	W	H	ØD	H1	F
LV-PACU 1200 VE-ECO	760	1350	1200	315	126	40



Технические характеристики		Ед. изм.	LV-PACU 1200 VE-ECO
<b>Нагреватель</b>			
Число фаз/напряжение/частота		Ф/В/Гц	1/230/50
Тепловая мощность		кВт	1,2
<b>Вентиляторы</b>			
Число фаз/напряжение/частота		Ф/ В/Гц	1/230/50
Вытяжной	Мощность/ток	кВт/А	0,480/2,21
	Число оборотов в минуту	об./мин	3100
Приточный	Мощность/ток	кВт/А	0,501/2,3
	Число оборотов в минуту	об./мин	3100
КПД рекуператора			91 %
Суммарное электрическое потребление		кВт/А	2,2/9,57
Автоматическое управление			Встроено
<b>Фильтр</b>			
Вытяжка			F5
Приток			F5
Толщина изоляции		мм	50
Масса		кг	152,0

Для эксплуатации вентарегата при низких температурах наружного воздуха необходимо установить в приточный воздуховод дополнительный нагреватель перед вентарегатом.

**Вид со стороны обслуживания**



LV-PACU 1200 VEL-ECO    LV-PACU 1200 VER-ECO



-  LV-MDC  
стр. 349
-  LV-LCA  
стр. 352
-  LV-LCB  
стр. 353
-  LV-BDCM-H  
стр. 358
-  LV-TDC  
стр. 359
-  LV-SDC  
стр. 371
-  LV-CDCW  
стр. 402
-  LV-JKP  
стр. 425

-  TPC  
стр. 437
-  UNI  
стр. 436
-  PRO  
стр. 436

# LV-PACU 1900 VE-ECO

Приточно-вытяжной вентагрегат с пластинчатым рекуператором и электрическим нагревателем (исполнение ECO)



## Область применения

- Используются в системах приточной вентиляции зданий бытового, общественного или административного назначения.
- Специальное исполнение ECO обеспечивает: экономию электроэнергии, тихую работу и меньшие габаритные размеры.
- Вентагрегаты с рекуперацией тепла очищают, нагревают, подают свежий воздух, а также удаляют воздух из помещения.

## Описание

- Оснащаются производительными и экономичными вентиляторами с электрокоммутируемыми двигателями ЕС. Электрокоммутируемые двигатели ЕС расходуют до 60 % меньше электроэнергии по сравнению со стандартными двигателями АС.
- Электродвигатели ЕС оснащаются интегрированным прогрессивным контролем и управлением.
- Электродвигатели ЕС по сравнению с обычными двигателями АС продолжают тихо работать во время регулирования их скорости вращения.
- Пластинчатый шестигранный рекуператор обладает высокой эффективностью теплоотдачи до 92 %.
- В установках используются электрические нагреватели.
- Вентагрегаты должны монтироваться в помещениях с температурой не ниже -5 °С.
- Фильтр карманный, приток/вытяжка, класс очистки F5/F5.
- Максимально допустимая влажность перемещаемого воздуха не более 70 %.
- Встроенный модуль автоматики имеет функцию управления внешним водяным охладителем и ККБ.

## Управление

- Управление вентустановкой осуществляется с помощью многофункциональных сенсорных и кнопочных пультов управления или через протокол Modbus.

## Защита от замораживания

- Защита рекуператора включается при возможности образования льда в рекуператоре.

## Конструкция

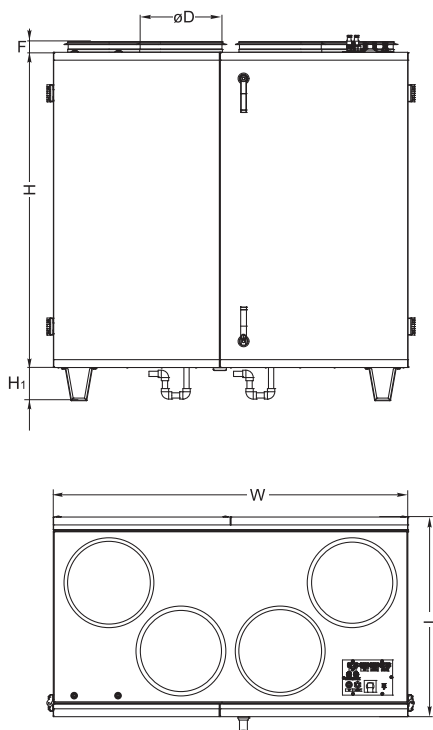
- Корпус изготавливается из оцинкованной стали и окрашивается порошковой краской.
- Изоляция на основе минеральной ваты толщиной 50 мм.
- Сервисная дверца надежно закрывается с помощью специальных ручек.

## Монтаж

- Вентагрегаты должны работать только в вертикальном положении, которое обеспечивает нормальные условия для отвода конденсата.
- Система отвода конденсата эксплуатируется в помещениях, где температура не достигает 0, если температура ниже, необходима тепловая изоляция.
- Подключение воздуховодов осуществляется сверху в соответствии с указаниями на корпусе вентагрегата.
- Обеспечить свободное пространство для открывания сервисной дверцы.

## Качество и безопасность

- Сертификат соответствия в системе ГОСТ Р.

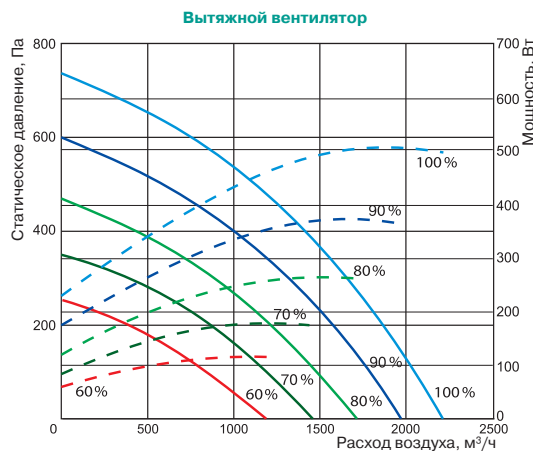
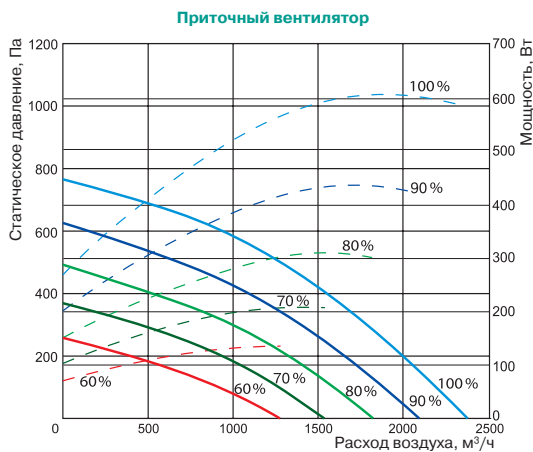


## LV - PACU 1900 V E L - ECO

1 2 3 4 5 6 7

- 1 LV - вентиляционное оборудование торговой марки LESSAR
- 2 PACU - компактный вентагрегат приточно-вытяжного типа с пластинчатым рекуператором
- 3 1900 - типоразмер вентагрегата
- 4 V - вертикальное исполнение
- 5 E - электрический нагреватель
- 6 Сторона обслуживания
- L - левостороннее исполнение
- R - правостороннее исполнение
- 7 ECO - энергоэффективное исполнение

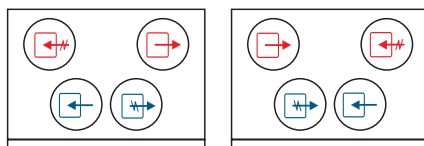
Тип вентагрегата	Размеры, мм					
	L	W	H	ØD	H1	F
LV-PACU 1900 VE-ECO	800	2000	1600	400	140	70



Технические характеристики		Ед. изм.	LV-PACU 1900 VE-ECO
<b>Нагреватель</b>			
Число фаз/напряжение/частота		Ф/В/Гц	1/230/50
Тепловая мощность		кВт	2,0
<b>Вентиляторы</b>			
Число фаз/напряжение/частота		Ф/ В/Гц	1/230/50
Вытяжной	Мощность/ток	кВт/А	0,585/2,61
	Число оборотов в минуту	об./мин	2600
Приточный	Мощность/ток	кВт/А	0,597/2,68
	Число оборотов в минуту	об./мин	2600
КПД рекуператора			92 %
Суммарное электрическое потребление		кВт/А	3,2/14
Автоматическое управление			Встроено
<b>Фильтр</b>			
Вытяжка			F5
Приток			F5
Толщина изоляции		мм	50
Масса		кг	290,0

Для эксплуатации вентарегата при низких температурах наружного воздуха необходимо установить в приточный воздуховод дополнительный нагреватель перед вентарегатом.

**Вид со стороны обслуживания**



LV-PACU 1900 VEL-ECO

LV-PACU 1900 VER-ECO



LV-MDC  
стр. 349



LV-LCA  
стр. 352



LV-LCB  
стр. 353



LV-BDCM-H  
стр. 358



LV-TDC  
стр. 359



LV-SDC  
стр. 371



LV-CDCW  
стр. 402



LV-JKP  
стр. 425



TPC  
стр. 437



UNI  
стр. 436



PRO  
стр. 436

# LV-PACU 200 VW-ECO

## Приточно-вытяжной вентагрегат с пластинчатым рекуператором и водяным нагревателем (исполнение ECO)



### Область применения

- Используются в системах приточной вентиляции зданий бытового, общественного или административного назначения.
- Специальное исполнение ECO обеспечивает: экономию электроэнергии, тихую работу и меньшие габаритные размеры.
- Вентагрегаты с рекуперацией тепла очищают, нагревают, подают свежий воздух, а также удаляют воздух из помещения.

### Описание

- Оснащаются производительными и экономичными вентиляторами с электрокоммутируемыми двигателями ЕС. Электрокоммутируемые двигатели ЕС расходуют до 60 % меньше электроэнергии по сравнению со стандартными двигателями АС.
- Электродвигатели ЕС оснащаются интегрированным прогрессивным контролем и управлением.
- Электродвигатели ЕС по сравнению с обычными двигателями АС продолжают тихо работать во время регулирования их скорости вращения.
- Пластинчатый шестигранный рекуператор обладает высокой эффективностью теплоотдачи 82 %.
- В установках используются каналные водяные калориферы LV-HDCW.
- Вентагрегаты должны монтироваться в помещениях с температурой не ниже -5 °С.
- Минимальная скорость воздушного потока через нагреватель 1,5 м/с.
- Фильтр карманный, приток/вытяжка, класс очистки G4/F5.
- Максимально допустимая влажность перемещаемого воздуха не более 70 %.
- Встроенный модуль автоматики имеет функцию управления внешним водяным охладителем.

### Управление

- Управление вентустановкой осуществляется с помощью многофункциональных сенсорных и кнопочных пультов управления или через протокол Modbus.

### Защита от замораживания

- Защита рекуператора включается при возможности образования льда в рекуператоре.
- Защита водяного нагревателя включается при понижении температуры теплоносителя в обратном трубопроводе до +15 °С.

### Конструкция

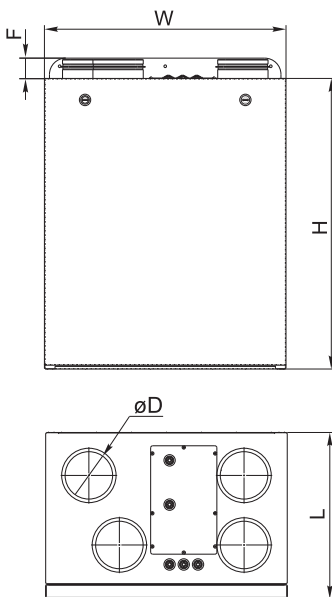
- Корпус изготавливается из оцинкованной стали и окрашивается порошковой краской.
- Изоляция на основе минеральной ваты толщиной 30 мм.

### Монтаж

- Вентагрегаты должны работать только в вертикальном положении, которое обеспечивает нормальные условия для отвода конденсата.
- Система отвода конденсата эксплуатируется в помещениях, где температура не достигает 0, если температура ниже, необходима тепловая изоляция.
- Подключение воздуховодов осуществляется сверху в соответствии с указаниями на корпусе вентагрегата.
- Обеспечить свободное пространство для открывания сервисной дверцы.

### Качество и безопасность

- Сертификат соответствия в системе ГОСТ Р.

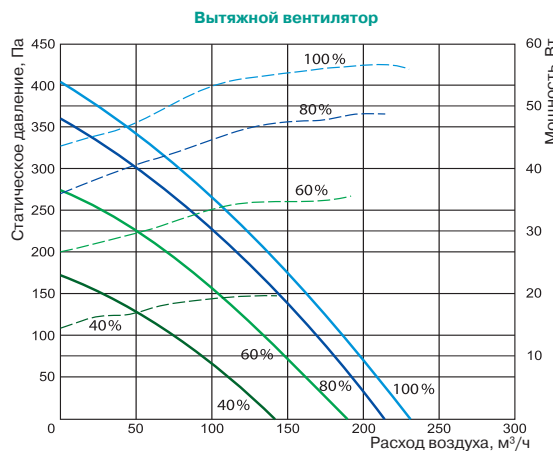
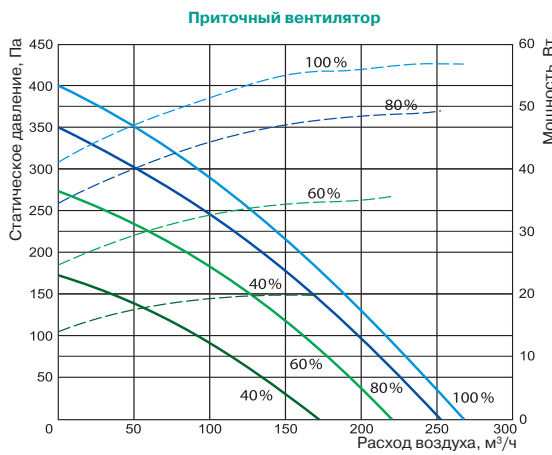


### LV - PACU 200 V W L - ECO

1 2 3 4 5 6 7

- 1 LV - вентиляционное оборудование торговой марки LESSAR
- 2 PACU - компактный вентагрегат приточно-вытяжного типа с пластинчатым рекуператором
- 3 200 - типоразмер вентагрегата
- 4 V - вертикальное исполнение
- 5 W - водяной нагреватель
- 6 Сторона обслуживания
  - L - левостороннее исполнение
  - R - правостороннее исполнение
- 7 ECO - энергоэффективное исполнение

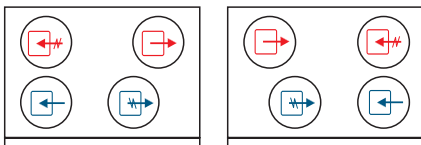
Тип вентагрегата	Размеры, мм				
	L	W	H	ØD	F
LV-PACU 200 VW-ECO	410	595	716	125	30



Технические характеристики		Ед. изм.	LV-PACU 200 VW-ECO
<b>Нагреватель</b>			
Температура воды (прямая/обратная)		°С	LV-HDCW 125 (доп. опция)
Тепловая мощность		кВт	
Расход воды		м³/ч	
Потеря давления воды		кПа	
<b>Вентиляторы</b>			
Число фаз/напряжение/частота	Ф/ В/Гц		1/230/50
Управляющий сигнал	VDC		0 – 10
Вытяжной	Мощность/ток	кВт/А	0,057/0,47
	Число оборотов в минуту	об./мин	4480
Приточный	Мощность/ток	кВт/А	0,057/0,47
	Число оборотов в минуту	об./мин	4480
КПД рекуператора			82 %
Суммарное электрическое потребление	кВт/А		0,114/0,94
Автоматическое управление			Встроено
<b>Фильтр</b>			
Вытяжка			G4
Приток			F5
Толщина изоляции	мм		30
Масса	кг		44,7

Для эксплуатации вентреграта при низких температурах наружного воздуха необходимо установить в приточный воздуховод дополнительный нагреватель перед вентрегратом.

**Вид со стороны обслуживания**



LV-PACU 200 VWL-ECO      LV-PACU 200 VWR-ECO



-  LV-MDC  
стр. 349
-  LV-LCA  
стр. 352
-  LV-LCB  
стр. 353
-  LV-BDCM-H  
стр. 358
-  LV-TDC  
стр. 359
-  LV-SDC  
стр. 371
-  LV-CDCW  
стр. 402
-  LV-JKP  
стр. 425
-  LV-HDCW  
стр. 394
-  TPC  
стр. 437
-  UNI  
стр. 436
-  PRO  
стр. 436
-  DTV 500  
стр. 441
-  LV-HM  
стр. 412
-  TJ-P10K  
стр. 440

# LV-PACU 400 VW-ECO

## Приточно-вытяжной вентагрегат с пластинчатым рекуператором и электрическим нагревателем (исполнение ECO)



### Область применения

- Используются в системах приточной вентиляции зданий бытового, общественного или административного назначения.
- Специальное исполнение ECO обеспечивает: экономию электроэнергии, тихую работу и меньшие габаритные размеры.
- Вентагрегаты с рекуперацией тепла очищают, нагревают, подают свежий воздух, а также удаляют воздух из помещения.

### Описание

- Оснащаются производительными и экономичными вентиляторами с электрокоммутируемыми двигателями ЕС. Электрокоммутируемые двигатели ЕС расходуют до 60 % меньше электроэнергии по сравнению со стандартными двигателями АС.
- Электродвигатели ЕС оснащаются интегрированным прогрессивным контролем и управлением.
- Электродвигатели ЕС по сравнению с обычными двигателями АС продолжают тихо работать во время регулирования их скорости вращения.
- Пластинчатый шестигранный рекуператор обладает высокой эффективностью теплоотдачи 91 %.
- В установках используются каналные водяные калориферы LV-HDCW.
- Вентагрегаты должны монтироваться в помещениях с температурой не ниже -5 °С.
- Минимальная скорость воздушного потока через нагреватель 1,5 м/с.
- Фильтр карманный, приток/вытяжка, класс очистки G4/F5.
- Максимально допустимая влажность перемещаемого воздуха не более 70 %.
- Встроенный модуль автоматики имеет функцию управления внешним водяным охладителем.

### Управление

- Управление вентустановкой осуществляется с помощью многофункциональных сенсорных и кнопочных пультов управления или через протокол Modbus.

### Защита от замораживания

- Защита рекуператора включается при возможности образования льда в рекуператоре.
- Защита водяного нагревателя включается при понижении температуры теплоносителя в обратном трубопроводе до +15 °С.

### Конструкция

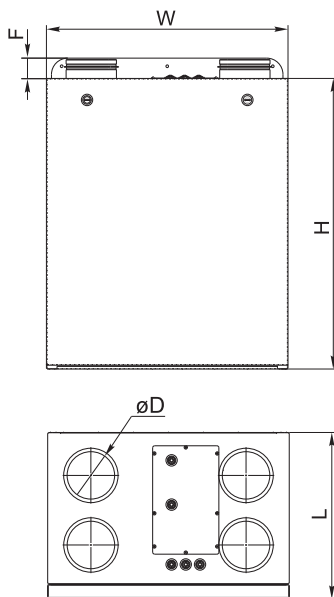
- Корпус изготавливается из оцинкованной стали и окрашивается порошковой краской.
- Изоляция на основе минеральной ваты толщиной 30 мм.
- Сервисная дверца надежно закрывается с помощью специальных ручек.

### Монтаж

- Вентагрегаты должны работать только в вертикальном положении, которое обеспечивает нормальные условия для отвода конденсата.
- Система отвода конденсата эксплуатируется в помещениях, где температура не достигает 0, если температура ниже, необходима тепловая изоляция.
- Подключение воздуховодов осуществляется сверху в соответствии с указаниями на корпусе вентагрегата.
- Обеспечить свободное пространство для открывания сервисной дверцы.

### Качество и безопасность

- Сертификат соответствия в системе ГОСТ Р.

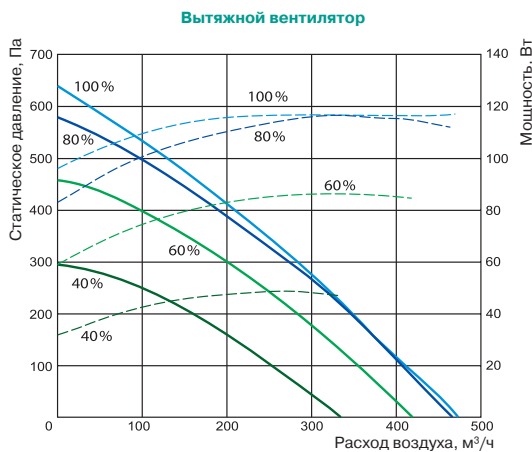
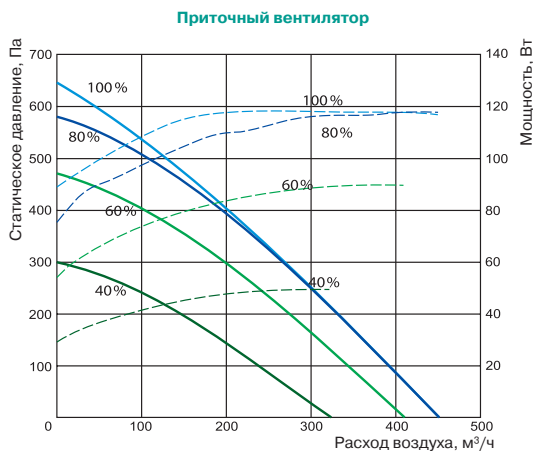


**LV - PACU 400 V W L - ECO**  
1 2 3 4 5 6 7

- 1 **LV** - вентиляционное оборудование торговой марки LESSAR
- 2 **PACU** - компактный вентагрегат приточно-вытяжного типа с пластинчатым рекуператором
- 3 **400** - типоразмер вентагрегата
- 4 **V** - вертикальное исполнение
- 5 **W** - водяной нагреватель
- 6 Сторона обслуживания
- L** - левостороннее исполнение
- R** - правостороннее исполнение
- 7 **ECO** - энергоэффективное исполнение

Тип вентагрегата	Размеры, мм				
	L	W	H	ØD	F
LV-PACU 400 VW-ECO	596	635	800	160	30

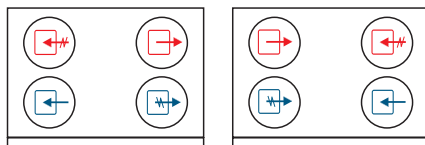




Технические характеристики		Ед. изм.	LV-PACU 400 VW-ECO
<b>Нагреватель</b>			
Температура воды (прямая/обратная)		°С	LV-HDCW 160 (доп. опция)
Тепловая мощность		кВт	
Расход воды		м³/ч	
Потеря давления воды		кПа	
<b>Вентиляторы</b>			
Число фаз/напряжение/частота	Ф/ В/Гц		1/230/50
Управляющий сигнал	VDC		0 – 10
Вытяжной	Мощность/ток	кВт/А	0,117/0,97
	Число оборотов в минуту	об./мин	4500
Приточный	Мощность/ток	кВт/А	0,117/0,97
	Число оборотов в минуту	об./мин	4500
КПД рекуператора			91 %
Суммарное электрическое потребление	кВт/А		0,234/1,94
Автоматическое управление			Встроено
<b>Фильтр</b>			
Вытяжка			G4
Приток			F5
Толщина изоляции	мм		30
Масса	кг		50,0

Для эксплуатации вентарегата при низких температурах наружного воздуха необходимо установить в приточный воздуховод дополнительный нагреватель перед вентарегатом.

**Вид со стороны обслуживания**



LV-PACU 400 VEL-ECO

LV-PACU 400 VER-ECO



-  LV-MDC  
стр. 349
-  LV-LCA  
стр. 352
-  LV-LCB  
стр. 353
-  LV-BDCM-H  
стр. 358
-  LV-TDC  
стр. 359
-  LV-SDC  
стр. 371
-  LV-CDCW  
стр. 402
-  LV-JKP  
стр. 425
-  LV-HDCW  
стр. 394
-  TPC  
стр. 437
-  UNI  
стр. 436
-  PRO  
стр. 436
-  DTV 500  
стр. 441
-  LV-HM  
стр. 412
-  TJ-P10K  
стр. 440

# LV-PACU 700 VW-ECO

## Приточно-вытяжной вентагрегат с пластинчатым рекуператором и водяным нагревателем (исполнение ECO)



### Область применения

- Используются в системах приточной вентиляции зданий бытового, общественного или административного назначения.
- Специальное исполнение ECO обеспечивает: экономию электроэнергии, тихую работу и меньшие габаритные размеры.
- Вентагрегаты с рекуперацией тепла очищают, нагревают, подают свежий воздух, а также удаляют воздух из помещения.

### Описание

- Оснащаются производительными и экономичными вентиляторами с электрокоммутируемыми двигателями ЕС. Электрокоммутируемые двигатели ЕС расходуют до 60 % меньше электроэнергии по сравнению со стандартными двигателями АС.
- Электродвигатели ЕС оснащаются интегрированным прогрессивным контролем и управлением.
- Электродвигатели ЕС по сравнению с обычными двигателями АС продолжают тихо работать во время регулирования их скорости вращения.
- Пластинчатый шестигранный рекуператор обладает высокой эффективностью теплоотдачи 91 %.
- В установках используются электрические нагреватели.
- Вентагрегаты должны монтироваться в помещениях с температурой не ниже -5 °С.
- Минимальная скорость воздушного потока через нагреватель 1,5 м/с.
- Фильтр карманный, приток/вытяжка, класс очистки F5/F5.
- Максимально допустимая влажность перемещаемого воздуха не более 70 %.
- Встроенный модуль автоматики имеет функцию управления внешним водяным охладителем.

### Управление

- Управление вентустановкой осуществляется с помощью многофункциональных сенсорных и кнопочных пультов управления или через протокол Modbus.

### Защита от замораживания

- Защита рекуператора включается при возможности образования льда в рекуператоре.
- Защита водяного нагревателя включается при понижении температуры теплоносителя в обратном трубопроводе до +15 °С.

### Конструкция

- Корпус изготавливается из оцинкованной стали и окрашивается порошковой краской.
- Изоляция на основе минеральной ваты толщиной 30 мм.

### Монтаж

- Вентагрегаты должны работать только в вертикальном положении, которое обеспечивает нормальные условия для отвода конденсата.
- Система отвода конденсата эксплуатируется в помещениях, где температура не достигает 0, если температура ниже, необходима тепловая изоляция.
- Подключение воздуховодов осуществляется сверху в соответствии с указаниями на корпусе вентагрегата.
- Обеспечить свободное пространство для открывания сервисной дверцы.

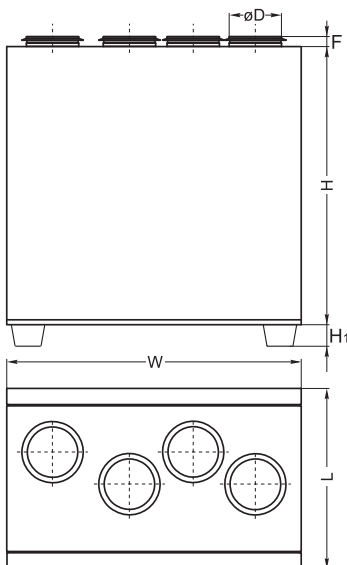
### Качество и безопасность

- Сертификат соответствия в системе ГОСТ Р.

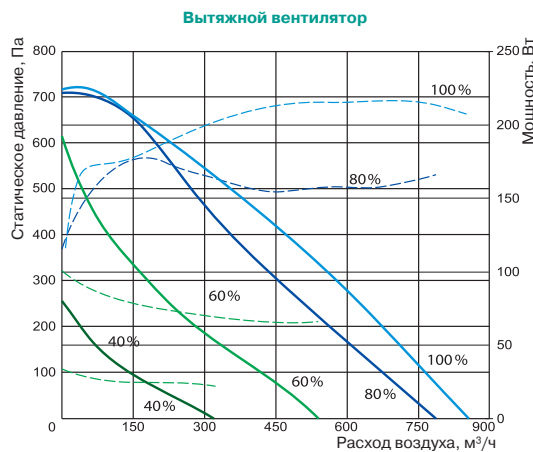
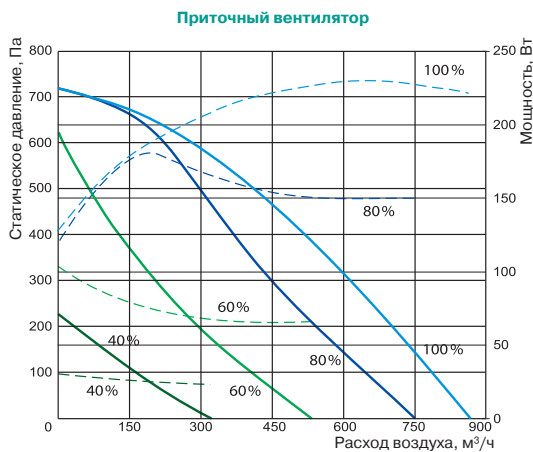
### LV - PACU 700 V W L - ECO

1 2 3 4 5 6 7

- 1 LV - вентиляционное оборудование торговой марки LESSAR
- 2 PACU - компактный вентагрегат приточно-вытяжного типа с пластинчатым рекуператором
- 3 700 - типоразмер вентагрегата
- 4 V - вертикальное исполнение
- 5 W - водяной нагреватель
- 6 Сторона обслуживания
- L - левостороннее исполнение
- R - правостороннее исполнение
- 7 ECO - энергоэффективное исполнение



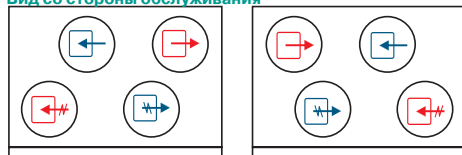
Тип вентагрегата	Размеры, мм					
	L	W	H	ØD	H1	F
LV-PACU 700 VW-ECO	670	1000	980	250	126	30



Технические характеристики		Ед. изм.	LV-PACU 700 VW-ECO
<b>Нагреватель</b>			
Температура воды (прямая/обратная)		°С	LV-HDCW 250 (доп. опция)
Тепловая мощность		кВт	
Расход воды		м³/ч	
Потеря давления воды		кПа	
<b>Вентиляторы</b>			
Число фаз/напряжение/частота		Ф/ В/Гц	1/230/50
Вытяжной	Мощность/ток	кВт/А	0,218/0,1,64
	Число оборотов в минуту	об./мин	3380
Приточный	Мощность/ток	кВт/А	0,230/1,66
	Число оборотов в минуту	об./мин	3380
КПД рекуператора			91 %
Суммарное электрическое потребление		кВт/А	0,448/1,95
Автоматическое управление			Встроено
<b>Фильтр</b>			
Вытяжка			F5
Приток			F5
Толщина изоляции		мм	30
Масса		кг	110,0

Для эксплуатации вентилегата при низких температурах наружного воздуха необходимо установить в приточный воздуховод дополнительный нагреватель перед вентилегатом.

**Вид со стороны обслуживания**



LV-PACU 700 VWL-ECO      LV-PACU 700 VWR-ECO



-  LV-MDC  
стр. 349
-  LV-LCA  
стр. 352
-  LV-LCB  
стр. 353
-  LV-BDCM-H  
стр. 358
-  LV-TDC  
стр. 359
-  LV-SDC  
стр. 371
-  LV-CDCW  
стр. 402
-  LV-JKP  
стр. 425
-  LV-HDCW  
стр. 394
-  TPC  
стр. 437
-  UNI  
стр. 436
-  PRO  
стр. 436
-  LV-HM  
стр. 412
-  TJ-P10K  
стр. 440

# LV-PACU 1200 VW-ECO

## Приточно-вытяжной вентагрегат с пластинчатым рекуператором и водяным нагревателем (исполнение ECO)



### Область применения

- Используются в системах приточной вентиляции зданий бытового, общественного или административного назначения.
- Специальное исполнение ECO обеспечивает: экономию электроэнергии, тихую работу и меньшие габаритные размеры.
- Вентагрегаты с рекуперацией тепла очищают, нагревают, подают свежий воздух, а также удаляют воздух из помещения.

### Описание

- Оснащаются производительными и экономичными вентиляторами с электрокоммутируемыми двигателями ЕС. Электрокоммутируемые двигатели ЕС расходуют до 60 % меньше электроэнергии по сравнению со стандартными двигателями АС.
- Электродвигатели ЕС оснащаются интегрированным прогрессивным контролем и управлением.
- Электродвигатели ЕС по сравнению с обычными двигателями АС продолжают тихо работать во время регулирования их скорости вращения.
- Пластинчатый шестигранный рекуператор обладает высокой эффективностью теплоотдачи до 91 %.
- В установках используются водяные калориферы.
- Вентагрегаты должны монтироваться в помещениях с температурой не ниже -5 °С.
- Фильтр карманный, приток/вытяжка, класс очистки F5/F5.
- Максимально допустимая влажность перемещаемого воздуха не более 70 %.
- Встроенный модуль автоматики имеет функцию управления внешним водяным охладителем.

### Управление

- Управление вентустановкой осуществляется с помощью многофункциональных сенсорных и кнопочных пультов управления или через протокол Modbus.

### Защита от замораживания

- Защита рекуператора включается при возможности образования льда в рекуператоре.
- Защита водяного нагревателя включается при понижении температуры теплоносителя в обратном трубопроводе до +15 °С.

### Конструкция

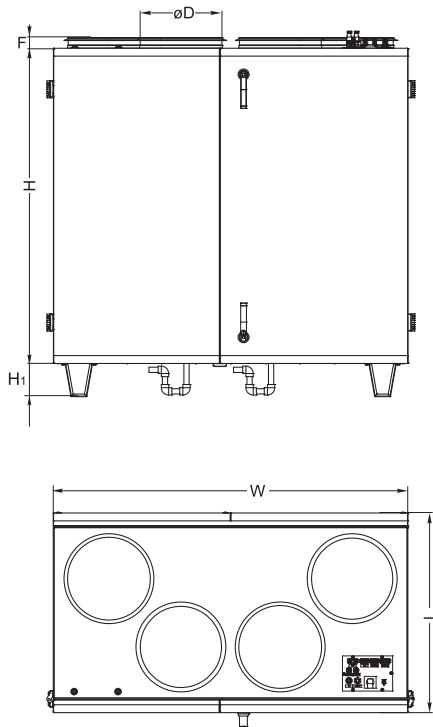
- Корпус изготавливается из оцинкованной стали и окрашивается порошковой краской.
- Изоляция на основе минеральной ваты толщиной 50 мм.
- Сервисная дверца надежно закрывается с помощью специальных ручек.

### Монтаж

- Вентагрегаты должны работать только в вертикальном положении, которое обеспечивает нормальные условия для отвода конденсата.
- Система отвода конденсата эксплуатируется в помещениях, где температура не достигает 0, если температура ниже, необходима тепловая изоляция.
- Подключение воздуховодов осуществляется сверху в соответствии с указаниями на корпусе вентагрегата.
- Обеспечить свободное пространство для открывания сервисной дверцы.

### Качество и безопасность

- Сертификат соответствия в системе ГОСТ Р.

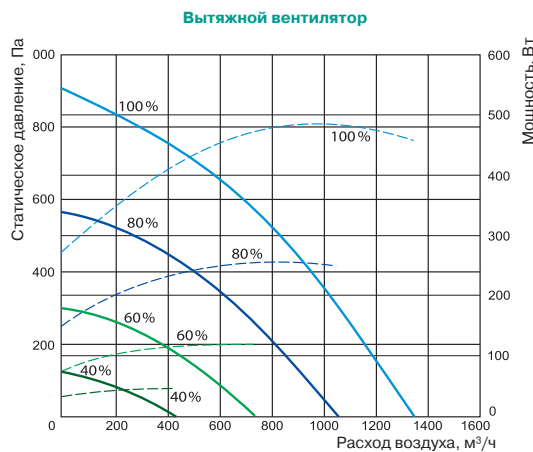
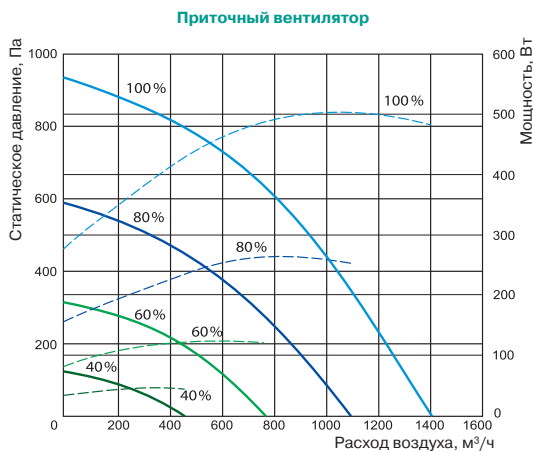


### LV - PACU 1200 V W L - ECO

1 2 3 4 5 6 7

- 1 LV - вентиляционное оборудование торговой марки LESSAR
- 2 PACU - компактный вентагрегат приточно-вытяжного типа с пластинчатым рекуператором
- 3 1200 - типоразмер вентагрегата
- 4 V - вертикальное исполнение
- 5 W - водяной нагреватель
- 6 Сторона обслуживания
- L - левостороннее исполнение
- R - правостороннее исполнение
- 7 ECO - энергоэффективное исполнение

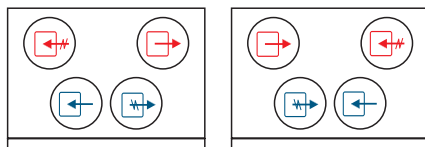
Тип вентагрегата	Размеры, мм					
	L	W	H	ØD	H1	F
LV-PACU 1200 VW-ECO	760	1350	1200	315	126	40



Технические характеристики		Ед. изм.	LV-PACU 1200 VW-ECO
<b>Нагреватель</b>			
Температура воды (прямая/обратная)	°C		80/60
Тепловая мощность	кВт		4,04
Расход воды	м³/ч		0,18
Потеря давления воды	кПа		4,9
<b>Вентиляторы</b>			
Число фаз/напряжение/частота	Ф/ В/Гц		1/230/50
Вытяжной	Мощность/ток	кВт/А	0,480/2,21
	Число оборотов в минуту	об./мин	3100
Приточный	Мощность/ток	кВт/А	0,501/2,3
	Число оборотов в минуту	об./мин	3100
КПД рекуператора			91 %
Суммарное электрическое потребление	кВт/А		0,98/4,26
Автоматическое управление			Встроено
<b>Фильтр</b>			
Вытяжка			F5
Приток			F5
Толщина изоляции	мм		50
Масса	кг		152,0

Для эксплуатации вентарегата при низких температурах наружного воздуха необходимо установить в приточный воздуховод дополнительный нагреватель перед вентарегатом.

**Вид со стороны обслуживания**



LV-PACU 1200 VWL-ECO    LV-PACU 1200 VWR-ECO



LV-MDC  
стр. 349



LV-LCA  
стр. 352



LV-LCB  
стр. 353



LV-BDCM-H  
стр. 358



LV-TDC  
стр. 359



LV-SDC  
стр. 371



LV-CDCW  
стр. 402



LV-JKP  
стр. 425



TPC  
стр. 437



UNI  
стр. 436



PRO  
стр. 436



LV-HM  
стр. 412



TJ-P10K  
стр. 440

# LV-PACU 1900 VW-ECO

## Приточно-вытяжной вентагрегат с пластинчатым рекуператором и водяным нагревателем (исполнение ECO)



### Область применения

- Используются в системах приточной вентиляции зданий бытового, общественного или административного назначения.
- Специальное исполнение ECO обеспечивает: экономию электроэнергии, тихую работу и меньшие габаритные размеры.
- Вентагрегаты с рекуперацией тепла очищают, нагревают, подают свежий воздух, а также удаляют воздух из помещения.

### Описание

- Оснащаются производительными и экономичными вентиляторами с электрокоммутируемыми двигателями ЕС. Электрокоммутируемые двигатели ЕС расходуют до 60 % меньше электроэнергии по сравнению со стандартными двигателями АС.
- Электродвигатели ЕС оснащаются интегрированным прогрессивным контролем и управлением.
- Электродвигатели ЕС по сравнению с обычными двигателями АС продолжают тихо работать во время регулирования их скорости вращения.
- Пластинчатый шестигранный рекуператор обладает высокой эффективностью теплоотдачи до 92 %.
- В установках используются водяные калориферы LV-HDCW.
- Вентагрегаты должны монтироваться в помещениях с температурой не ниже -5 °С.
- Фильтр карманный, приток/вытяжка, класс очистки F5/F5.
- Максимально допустимая влажность перемещаемого воздуха не более 70 %.
- Встроенный модуль автоматики имеет функцию управления внешним водяным охладителем.

### Управление

- Управление вентустановкой осуществляется с помощью многофункциональных сенсорных и кнопочных пультов управления или через протокол Modbus.

### Защита от замораживания

- Защита рекуператора включается при возможности образования льда в рекуператоре.
- Защита водяного нагревателя включается при понижении температуры теплоносителя в обратном трубопроводе до +15 °С.

### Конструкция

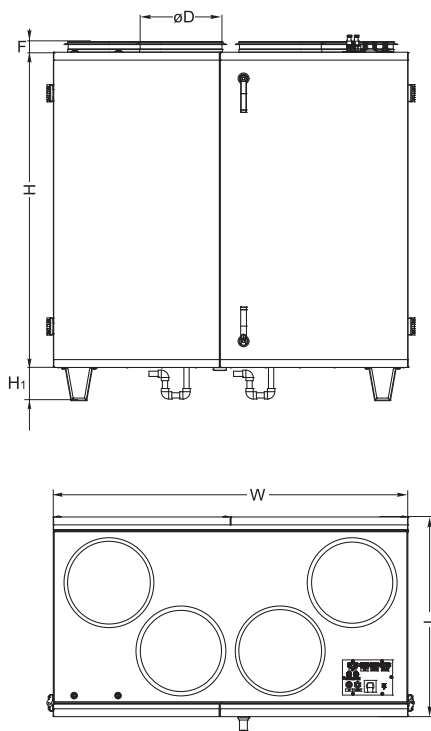
- Корпус изготавливается из оцинкованной стали и окрашивается порошковой краской.
- Изоляция на основе минеральной ваты толщиной 50 мм.
- Сервисная дверца надежно закрывается с помощью специальных ручек.

### Монтаж

- Вентагрегаты должны работать только в вертикальном положении, которое обеспечивает нормальные условия для отвода конденсата.
- Система отвода конденсата эксплуатируется в помещениях, где температура не достигает 0, если температура ниже, необходима тепловая изоляция.
- Подключение воздуховодов осуществляется сверху в соответствии с указаниями на корпусе вентагрегата.
- Обеспечить свободное пространство для открывания сервисной дверцы.

### Качество и безопасность

- Сертификат соответствия в системе ГОСТ Р.

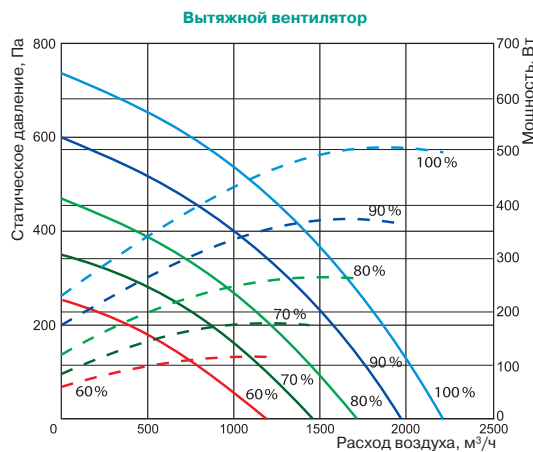
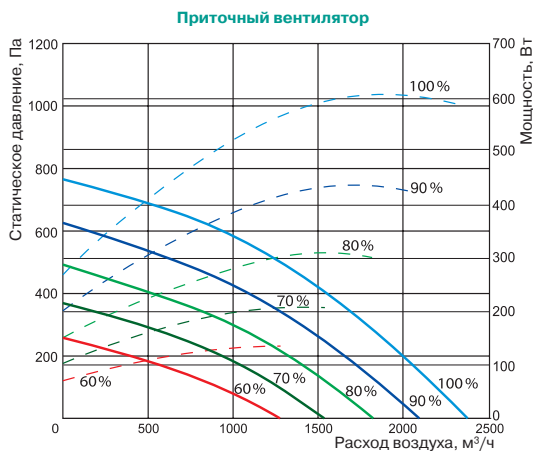


### LV - PACU 1900 V W L - ECO

1 2 3 4 5 6 7

- 1 LV - вентиляционное оборудование торговой марки LESSAR
- 2 PACU - компактный вентагрегат приточно-вытяжного типа с пластинчатым рекуператором
- 3 1900 - типоразмер вентагрегата
- 4 V - вертикальное исполнение
- 5 W - водяной нагреватель
- 6 Сторона обслуживания
- L - левостороннее исполнение
- R - правостороннее исполнение
- 7 ECO - энергоэффективное исполнение

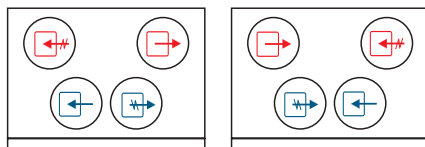
Тип вентагрегата	Размеры, мм					
	L	W	H	ØD	H1	F
LV-PACU 1900 VW-ECO	800	2000	1600	400	140	70



Технические характеристики		Ед. изм.	LV-PACU 1900 VW-ECO
<b>Нагреватель</b>			
Температура воды (прямая/обратная)		°С	LV-HDCW 400 (доп. опция)
Тепловая мощность		кВт	
Расход воды		м³/ч	
Потеря давления воды		кПа	
<b>Вентиляторы</b>			
Число фаз/напряжение/частота		Ф/ В/Гц	1/230/50
Вытяжной	Мощность/ток	кВт/А	0,585/2,61
	Число оборотов в минуту	об./мин	2600
Приточный	Мощность/ток	кВт/А	0,597/2,68
	Число оборотов в минуту	об./мин	2600
КПД рекуператора			92 %
Суммарное электрическое потребление		кВт/А	1,18/5,29
Автоматическое управление			Встроено
<b>Фильтр</b>			
Вытяжка			F5
Приток			F5
Толщина изоляции		мм	50
Масса		кг	290,0

Для эксплуатации вентилегата при низких температурах наружного воздуха необходимо установить в приточный воздуховод дополнительный нагреватель перед вентилегатом.

**Вид со стороны обслуживания**



LV-PACU 1900 VWL-ECO LV-PACU 1900 VWR-ECO

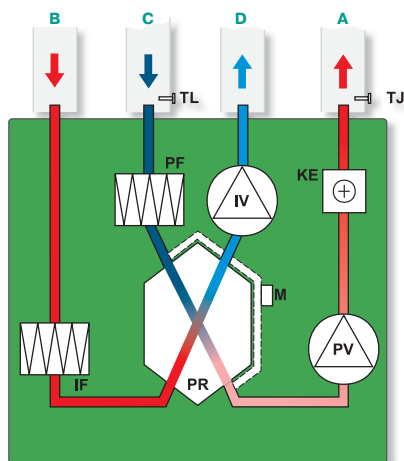


-  LV-MDC  
стр. 349
-  LV-LCA  
стр. 352
-  LV-LCB  
стр. 353
-  LV-BDCM-H  
стр. 358
-  LV-TDC  
стр. 359
-  LV-SDC  
стр. 371
-  LV-CDCW  
стр. 402
-  LV-JKP  
стр. 425
-  LV-HDCW  
стр. 394
-  TPC  
стр. 437
-  UNI  
стр. 436
-  PRO  
стр. 436
-  LV-HM  
стр. 412
-  TJ-P10K  
стр. 440

## Вид со стороны обслуживания LV-PACU 200, 400 VE-ECO

A – приток в помещение  
B – вытяжка из помещения  
C – забор наружного воздуха  
D – выброс отработанного воздуха

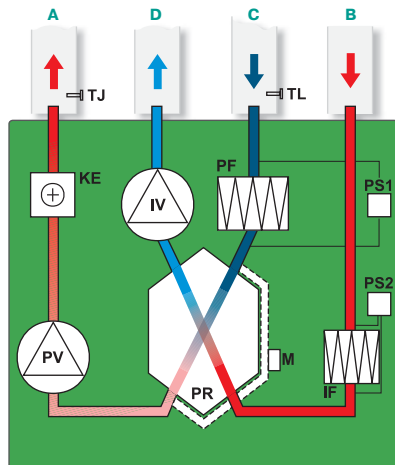
IV – вытяжной вентилятор  
PV – приточный вентилятор  
PR – пластинчатый рекуператор  
KE – электрический нагреватель  
PF – фильтр на притоке (F5)  
IF – фильтр на вытяжке (G4)  
TJ – датчик температуры подаваемого воздуха  
TL – датчик температуры наружного воздуха  
M – "by pass" воздушный клапан



## Вид со стороны обслуживания LV-PACU 700, 1200, 1900 VE-ECO

A – приток в помещение  
B – вытяжка из помещения  
C – забор наружного воздуха  
D – выброс отработанного воздуха

IV – вытяжной вентилятор  
PV – приточный вентилятор  
PR – пластинчатый рекуператор  
KE – электрический нагреватель  
PF – фильтр на притоке (F5)  
IF – фильтр на вытяжке (F5)  
TJ – датчик температуры подаваемого воздуха  
TL – датчик температуры наружного воздуха  
M – by-pass  
PS1, PS2 – дифференциальные датчики давления

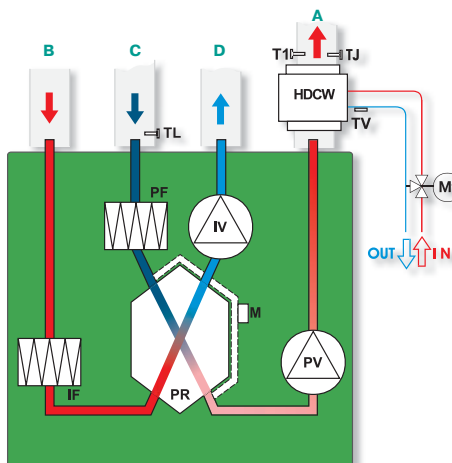




## Вид со стороны обслуживания LV-PACU 200, 400 VW-ECO

- A – приток в помещение
- B – вытяжка из помещения
- C – забор наружного воздуха
- D – выброс отработанного воздуха

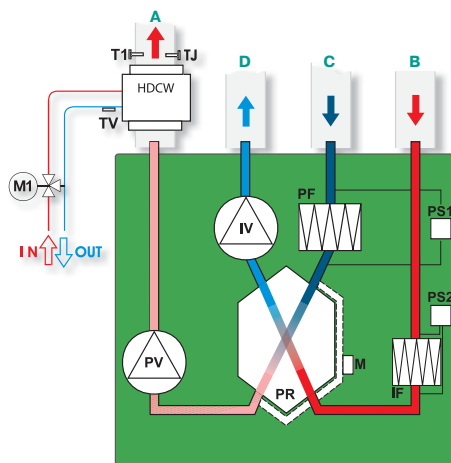
- IV – вытяжной вентилятор
- PV – приточный вентилятор
- PR – пластинчатый рекуператор
- HDCW – водяной каналный нагреватель LV-HDCW
- PF – фильтр на притоке (F5)
- IF – фильтр на вытяжке (G4)
- TJ – датчик температуры подаваемого воздуха
- TL – датчик температуры наружного воздуха
- T1 – термостат защиты от обмерзания водяного нагревателя (T1 не входит в комплект поставки)
- TV – датчик защиты от обмерзания водяного нагревателя (TV не входит в комплект поставки)
- M – "by pass" воздушный клапан
- M1 – привод 3-ходового клапана смесительного узла (M1 не входит в комплект поставки)



## Вид со стороны обслуживания LV-PACU 700, 1900 VW-ECO

- A – приток в помещение
- B – вытяжка из помещения
- C – забор наружного воздуха
- D – выброс отработанного воздуха

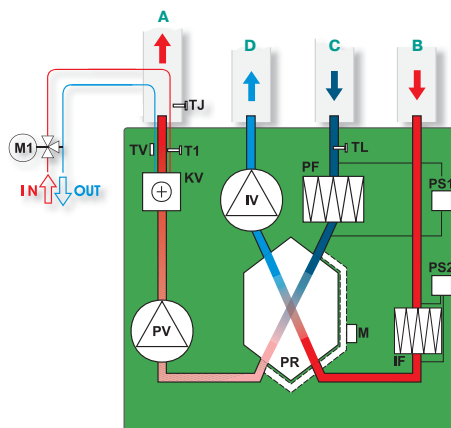
- IV – вытяжной вентилятор
- PV – приточный вентилятор
- PR – пластинчатый рекуператор
- HDCW – водяной каналный нагреватель LV-HDCW (HDCW не входит в комплект поставки)
- PF – фильтр на притоке (F5)
- IF – фильтр на вытяжке (F5)
- TJ – датчик температуры подаваемого воздуха
- TL – датчик температуры наружного воздуха
- T1 – термостат защиты от обмерзания водяного нагревателя (T1 не входит в комплект поставки)
- TV – датчик защиты от обмерзания водяного нагревателя (TV не входит в комплект поставки)
- M – "by pass" воздушный клапан
- M1 – привод 3-ходового клапана смесительного узла (M1 не входит в комплект поставки)
- PS1, PS2 – дифференциальные датчики давления



## Вид со стороны обслуживания LV-PACU 1200 VW-ECO

- A – приток в помещение
- B – вытяжка из помещения
- C – забор наружного воздуха
- D – выброс отработанного воздуха

- IV – вытяжной вентилятор
- PV – приточный вентилятор
- PR – пластинчатый рекуператор
- KV – водяной нагреватель
- PF – фильтр на притоке (F5)
- IF – фильтр на вытяжке (F5)
- TJ – датчик температуры подаваемого воздуха
- TL – датчик температуры наружного воздуха
- T1 – термостат защиты от обмерзания водяного нагревателя
- TV – датчик защиты от обмерзания водяного нагревателя
- M – "by pass" воздушный клапан
- M1 – привод 3-ходового клапана смесительного узла (M1 не входит в комплект поставки)
- PS1, PS2 – дифференциальные датчики давления



# LV-PACU 700 HE-ECO

Приточно-вытяжной вентагрегат с пластинчатым рекуператором и электрическим нагревателем (исполнение ECO)



## Область применения

- Используются в системах приточной вентиляции зданий бытового, общественного или административного назначения.
- Специальное исполнение ECO обеспечивает: экономию электроэнергии, тихую работу и меньшие габаритные размеры.
- Вентагрегаты с рекуперацией тепла очищают, нагревают, подают свежий воздух, а также удаляют воздух из помещения.

## Описание

- Оснащаются производительными и экономичными вентиляторами с электрокоммутируемыми двигателями ЕС. Электрокоммутируемые двигатели ЕС расходуют до 60 % меньше электроэнергии по сравнению со стандартными двигателями АС.
- Электродвигатели ЕС оснащаются интегрированным прогрессивным контролем и управлением.
- Электродвигатели ЕС по сравнению с обычными двигателями АС продолжают тихо работать во время регулирования их скорости вращения.
- Пластинчатый шестигранный рекуператор обладает высокой эффективностью теплоотдачи 91 %.
- В установках используются электрические нагреватели.
- Вентагрегаты должны монтироваться в помещениях с температурой не ниже -5 °С.
- Минимальная скорость воздушного потока через нагреватель 1,5 м/с.
- Фильтр карманный, приток/вытяжка, класс очистки F5/F5.
- Максимально допустимая влажность перемещаемого воздуха не более 70 %.
- Встроенный модуль автоматики имеет функцию управления внешним водяным охладителем и ККБ.

## Управление

- Управление вентустановкой осуществляется с помощью многофункциональных сенсорных и кнопочных пультов управления или через протокол Modbus.

## Защита от замораживания

- Защита рекуператора включается при возможности образования льда в рекуператоре.

## Конструкция

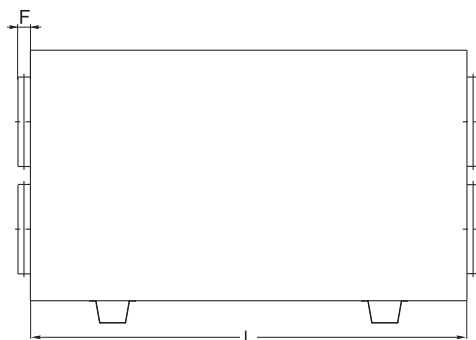
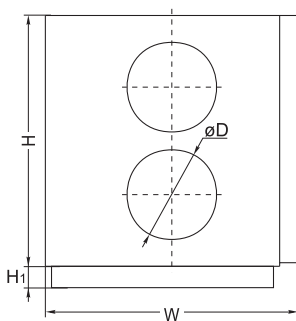
- Корпус изготавливается из оцинкованной стали и окрашивается порошковой краской.
- Изоляция на основе минеральной ваты толщиной 30 мм.

## Монтаж

- Вентагрегаты должны работать только в горизонтальном положении, которое обеспечивает нормальные условия для отвода конденсата.
- Система отвода конденсата эксплуатируется в помещениях, где температура не достигает 0, если температура ниже, необходима тепловая изоляция.
- Подключение воздуховодов осуществляется сбоку в соответствии с указаниями на корпусе вентагрегата.
- Обеспечить свободное пространство для открывания сервисной дверцы.

## Качество и безопасность

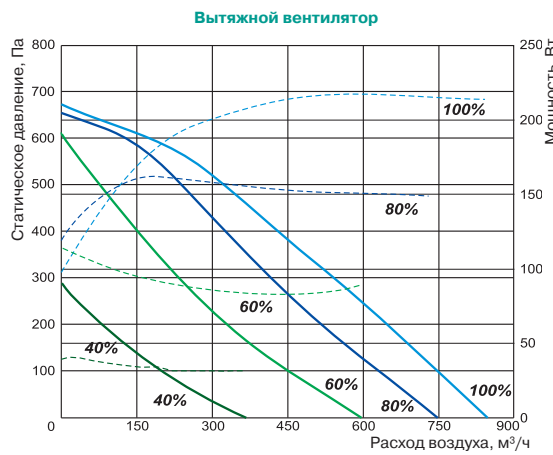
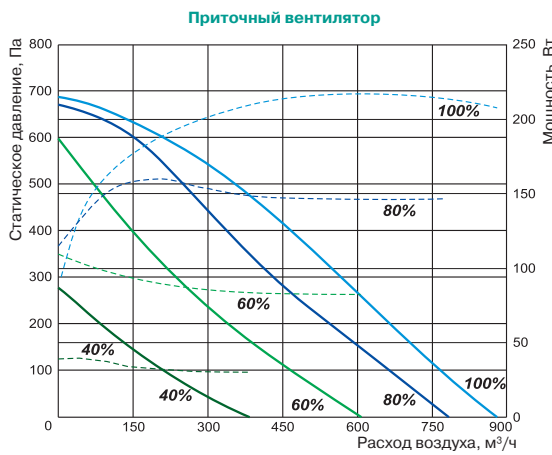
- Сертификат соответствия в системе ГОСТ Р.



## LV - PACU 700 HE - ECO

- 1 LV - вентиляционное оборудование торговой марки LESSAR
- 2 PACU - компактный вентагрегат приточно-вытяжного типа с пластинчатым рекуператором
- 3 700 - типоразмер вентагрегата
- 4 H - горизонтальное исполнение
- 5 E - электрический нагреватель
- 6 ECO - энергоэффективное исполнение

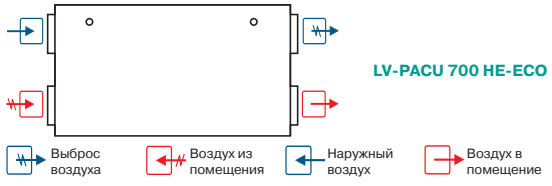
Тип вентагрегата	Размеры, мм					
	L	W	H	ØD	H1	F
LV-PACU 700 HE-ECO	1200	670	780	250	210	40



Технические характеристики		Ед. изм.	LV-PACU 700 HE-ECO
<b>Нагреватель</b>			
Число фаз/напряжение/частота		Ф/В/Гц	1/ 230/50
Тепловая мощность		кВт	1,2
<b>Преднагрев рекуператора</b>			
Тепловая мощность		кВт	-
<b>Вентиляторы</b>			
Число фаз/напряжение/частота		Ф/ В/Гц	1/230/50
Вытяжной	Мощность/ток	кВт/А	0,210/1,59
	Число оборотов в минуту	об./мин	3380
Приточный	Мощность/ток	кВт/А	0,230/1,69
	Число оборотов в минуту	об./мин	3380
КПД рекуператора			91 %
Суммарное электрическое потребление		кВт/А	1,64/7,43
Автоматическое управление			Встроено
<b>Фильтр</b>			
Вытяжка			F5
Приток			F5
Толщина изоляции		мм	30
Масса		кг	105




Для эксплуатации вентарегата при низких температурах наружного воздуха необходимо установить в приточный воздуховод дополнительный нагреватель перед вентарегатом.

**Вид со стороны обслуживания**



**Примечание:**  
Конструкция вентустановки позволяет легко поменять левую сторону на правую и наоборот.

-  LV-MDC  
стр. 349
-  LV-LCA  
стр. 352
-  LV-LCB  
стр. 353
-  LV-BDCM-H  
стр. 358
-  LV-TDC  
стр. 359
-  LV-SDC  
стр. 371
-  LV-CDCW  
стр. 402
-  LV-JKP  
стр. 425

-  TPC  
стр. 437
-  UNI  
стр. 436
-  PRO  
стр. 436

# LV-PACU 700 HW-ECO

## Приточно-вытяжной вентагрегат с пластинчатым рекуператором и водяным нагревателем (исполнение ECO)



### Область применения

- Используются в системах приточной вентиляции зданий бытового, общественного или административного назначения.
- Специальное исполнение ECO обеспечивает: экономию электроэнергии, тихую работу и меньшие габаритные размеры.
- Вентагрегаты с рекуперацией тепла очищают, нагревают, подают свежий воздух, а также удаляют воздух из помещения.

### Описание

- Оснащаются производительными и экономичными вентиляторами с электрокоммутируемыми двигателями ЕС. Электрокоммутируемые двигатели ЕС расходуют до 60 % меньше электроэнергии по сравнению со стандартными двигателями АС.
- Электродвигатели ЕС оснащаются интегрированным прогрессивным контролем и управлением.
- Электродвигатели ЕС по сравнению с обычными двигателями АС продолжают тихо работать во время регулирования их скорости вращения.
- Пластинчатый шестигранный рекуператор обладает высокой эффективностью теплоотдачи 91 %.
- В установках используются каналные водяные калориферы LV-HDCW.
- Вентагрегаты должны монтироваться в помещениях с температурой не ниже -5 °С.
- Минимальная скорость воздушного потока через нагреватель 1,5 м/с.
- Фильтр карманный, приток/вытяжка, класс очистки F5/F5.
- Максимально допустимая влажность перемещаемого воздуха не более 70 %.
- Встроенный модуль автоматики имеет функцию управления внешним водяным охладителем.

### Управление

- Управление вентустановкой осуществляется с помощью многофункциональных сенсорных и кнопочных пультов управления или через протокол Modbus.

### Защита от замораживания

- Защита рекуператора включается при возможности образования льда в рекуператоре.

### Конструкция

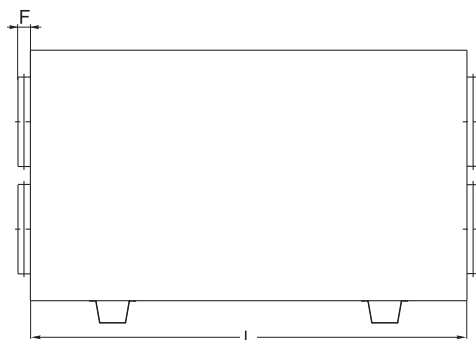
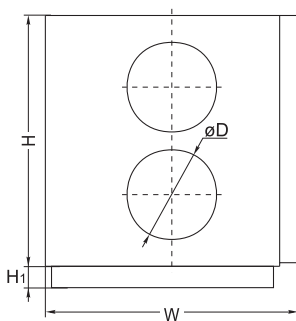
- Корпус изготавливается из оцинкованной стали и окрашивается порошковой краской.
- Изоляция на основе минеральной ваты толщиной 30 мм.

### Монтаж

- Вентагрегаты должны работать только в горизонтальном положении, которое обеспечивает нормальные условия для отвода конденсата.
- Система отвода конденсата эксплуатируется в помещениях, где температура не достигает 0, если температура ниже, необходима тепловая изоляция.
- Подключение воздуховодов осуществляется сбоку в соответствии с указаниями на корпусе вентагрегата.
- Обеспечить свободное пространство для открывания сервисной дверцы.

### Качество и безопасность

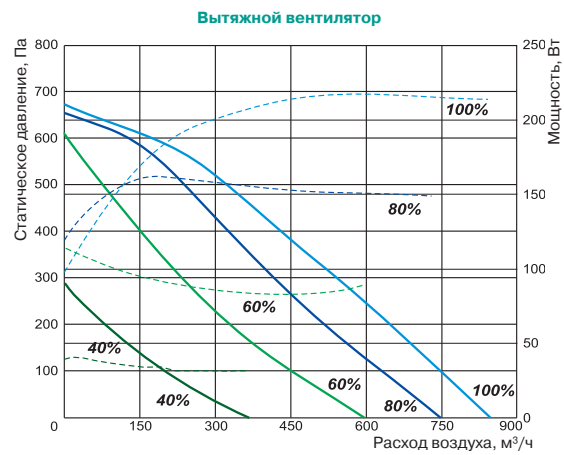
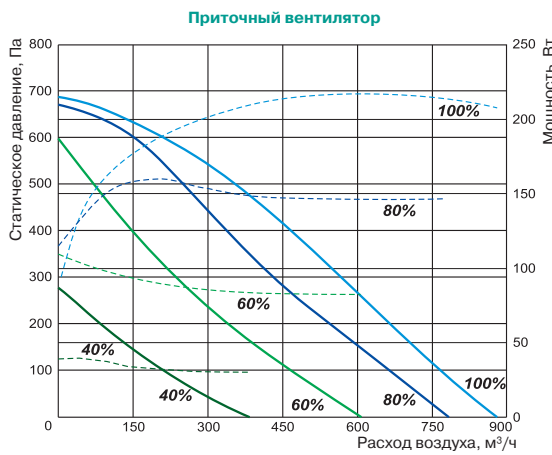
- Сертификат соответствия в системе ГОСТ Р.



### LV - PACU 700 HW - ECO

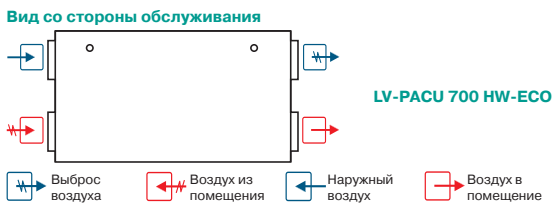
- 1 LV - вентиляционное оборудование торговой марки LESSAR
- 2 PACU - компактный вентагрегат приточно-вытяжного типа с пластинчатым рекуператором
- 3 700 - типоразмер вентагрегата
- 4 H - горизонтальное исполнение
- 5 W - водяной нагреватель
- 6 ECO - энергоэффективное исполнение

Тип вентагрегата	Размеры, мм					
	L	W	H	ØD	H1	F
LV-PACU 700 HW-ECO	1200	670	780	250	210	40



Технические характеристики		Ед. изм.	LV-PACU 700 HW-ECO
<b>Нагреватель</b>			
Температура воды (прямая/обратная)	°C		LV-HDCW 250 (доп. опция)
Тепловая мощность	кВт		
Расход воды	м³/ч		
Потеря давления воды	кПа		
<b>Преднагрев рекуператора</b>			
Тепловая мощность	кВт		-
<b>Вентиляторы</b>			
Число фаз/напряжение/частота	Ф/ В/Гц		1/230/50
Вытяжной	Мощность/ток	кВт/А	0,210/1,59
	Число оборотов в минуту	об./мин	3380
Приточный	Мощность/ток	кВт/А	0,230/1,69
	Число оборотов в минуту	об./мин	3380
КПД рекуператора			91 %
Суммарное электрическое потребление	кВт/А		0,44/1,91
Автоматическое управление			Встроено
<b>Фильтр</b>			
Вытяжка			F5
Приток			F5
Толщина изоляции	мм		30
Масса	кг		105

Для эксплуатации вентилеретата при низких температурах наружного воздуха необходимо установить в приточный воздуховод дополнительный нагреватель перед вентилеретатом.



**Примечание:**  
Конструкция вентилеретата позволяет легко менять левую сторону на правую и наоборот.

-  LV-MDC стр. 349
-  LV-LCA стр. 352
-  LV-LCB стр. 353
-  LV-BDCM-H стр. 358
-  LV-TDC стр. 359
-  LV-SDC стр. 371
-  LV-CDCW стр. 402
-  LV-HDCW стр. 394
-  LV-JKP стр. 425
-  TPC стр. 437
-  UNI стр. 436
-  PRO стр. 436
-  LV-HM стр. 412
-  TJ-P10K стр. 440

# LV-PACU 1200 HE-ECO

Приточно-вытяжной вентагрегат с пластинчатым рекуператором и электрическим нагревателем (исполнение ECO)



## Область применения

- Используются в системах приточной вентиляции зданий бытового, общественного или административного назначения.
- Специальное исполнение ECO обеспечивает: экономию электроэнергии, тихую работу и меньшие габаритные размеры.
- Вентагрегаты с рекуперацией тепла очищают, нагревают, подают свежий воздух, а также удаляют воздух из помещения.

## Описание

- Оснащаются производительными и экономичными вентиляторами с электрокоммутируемыми двигателями ЕС. Электрокоммутируемые двигатели ЕС расходуют до 60 % меньше электроэнергии по сравнению со стандартными двигателями АС.
- Электродвигатели ЕС оснащаются интегрированным прогрессивным контролем и управлением.
- Электродвигатели ЕС по сравнению с обычными двигателями АС продолжают тихо работать во время регулирования их скорости вращения.
- Пластинчатый шестигранный рекуператор обладает высокой эффективностью теплоотдачи 91 %.
- В установках используются электрические нагреватели.
- Вентагрегаты должны монтироваться в помещениях с температурой не ниже -5 °С.
- Минимальная скорость воздушного потока через нагреватель 1,5 м/с.
- Фильтр карманный, приток/вытяжка, класс очистки F5/F5.
- Максимально допустимая влажность перемещаемого воздуха не более 70 %.
- Встроенный модуль автоматики имеет функцию управления внешним водяным охладителем и ККБ.

## Управление

- Управление вентустановкой осуществляется с помощью многофункциональных сенсорных и кнопочных пультов управления или через протокол Modbus.

## Защита от замораживания

- Защита рекуператора включается при возможности образования льда в рекуператоре.

## Конструкция

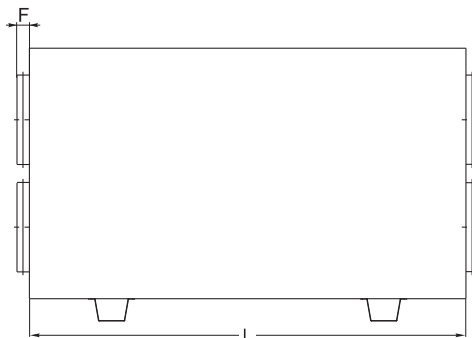
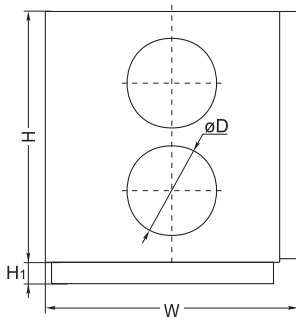
- Корпус изготавливается из оцинкованной стали и окрашивается порошковой краской.
- Изоляция на основе минеральной ваты толщиной 50 мм.

## Монтаж

- Вентагрегаты должны работать только в горизонтальном положении, которое обеспечивает нормальные условия для отвода конденсата.
- Система отвода конденсата эксплуатируется в помещениях, где температура не достигает 0, если температура ниже, необходима тепловая изоляция.
- Подключение воздуховодов осуществляется сбоку в соответствии с указаниями на корпусе вентагрегата.
- Обеспечить свободное пространство для открывания сервисной дверцы.

## Качество и безопасность

- Сертификат соответствия в системе ГОСТ Р.

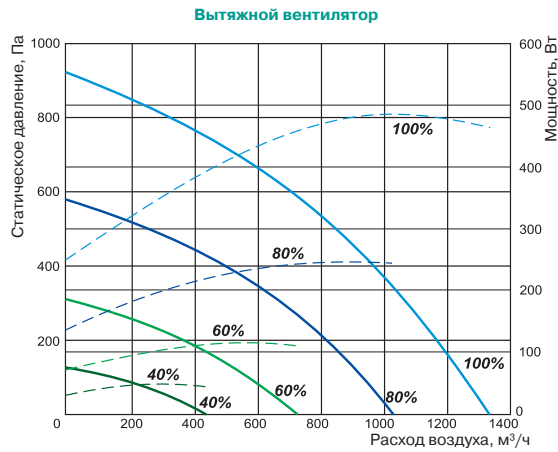
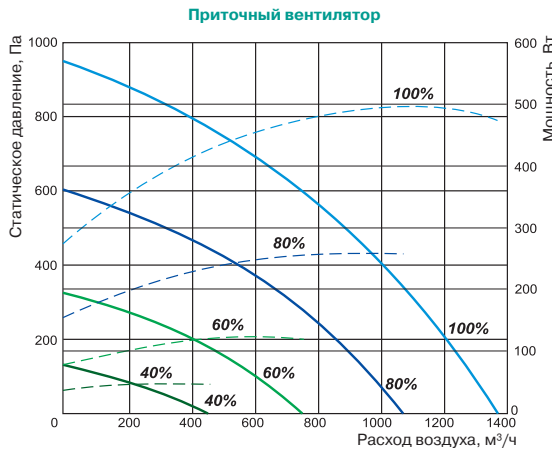


## LV - PACU 1200 H E - ECO

1 2 3 4 5 6

- 1 LV - вентиляционное оборудование торговой марки LESSAR
- 2 PACU - компактный вентагрегат приточно-вытяжного типа с пластинчатым рекуператором
- 3 1200 - типоразмер вентагрегата
- 4 H - горизонтальное исполнение
- 5 E - электрический нагреватель
- 6 ECO - энергоэффективное исполнение

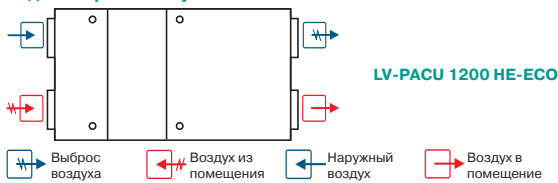
Тип вентагрегата	Размеры, мм					
	L	W	H	ØD	H1	F
LV-PACU 1200 HE-ECO	1600	760	1000	315	274	40



Технические характеристики		Ед. изм.	LV-PACU 1200 HE-ECO
<b>Нагреватель</b>			
Число фаз/напряжение/частота		Ф/В/Гц	1/ 230/50
Тепловая мощность		кВт	1,2
<b>Преднагрев рекуператора</b>			
Тепловая мощность		кВт	-
<b>Вентиляторы</b>			
Число фаз/напряжение/частота		Ф/ В/Гц	1/230/50
Вытяжной	Мощность/ток	кВт/А	0,482/2,22
	Число оборотов в минуту	об./мин	3100
Приточный	Мощность/ток	кВт/А	0,476/2,22
	Число оборотов в минуту	об./мин	3100
КПД рекуператора			91 %
Суммарное электрическое потребление		кВт/А	2,16/9,39
Автоматическое управление			Встроено
<b>Фильтр</b>			
Вытяжка			F5
Приток			F5
Толщина изоляции		мм	50
Масса		кг	172

Для эксплуатации вентреграта при низких температурах наружного воздуха необходимо установить в приточный воздуховод дополнительный нагреватель перед вентрегратом.

**Вид со стороны обслуживания**



**Примечание:**  
Конструкция вентустановки позволяет легко поменять левую сторону на правую и наоборот.



LV-MDC  
стр. 349



LV-LCA  
стр. 352



LV-LCB  
стр. 353



LV-BDCM-H  
стр. 358



LV-TDC  
стр. 359



LV-SDC  
стр. 371



LV-CDCW  
стр. 402



LV-JKP  
стр. 425



TPC  
стр. 437



UNI  
стр. 436



PRO  
стр. 436

# LV-PACU 1200 HW-ECO

## Приточно-вытяжной вентагрегат с пластинчатым рекуператором и водяным нагревателем (исполнение ECO)



### Область применения

- Используются в системах приточной вентиляции зданий бытового, общественного или административного назначения.
- Специальное исполнение ECO обеспечивает: экономию электроэнергии, тихую работу и меньшие габаритные размеры.
- Вентагрегаты с рекуперацией тепла очищают, нагревают, подают свежий воздух, а также удаляют воздух из помещения.

### Описание

- Оснащаются производительными и экономичными вентиляторами с электрокоммутируемыми двигателями ЕС. Электрокоммутируемые двигатели ЕС расходуют до 60 % меньше электроэнергии по сравнению со стандартными двигателями АС.
- Электродвигатели ЕС оснащаются интегрированным прогрессивным контролем и управлением.
- Электродвигатели ЕС по сравнению с обычными двигателями АС продолжают тихо работать во время регулирования их скорости вращения.
- Пластинчатый шестигранный рекуператор обладает высокой эффективностью теплоотдачи 91 %.
- В установках используются встроенные водяные калориферы.
- Вентагрегаты должны монтироваться в помещениях с температурой не ниже -5 °С.
- Минимальная скорость воздушного потока через нагреватель 1,5 м/с.
- Фильтр карманный, приток/вытяжка, класс очистки F5/F5.
- Максимально допустимая влажность перемещаемого воздуха не более 70 %.
- Встроенный модуль автоматики имеет функцию управления внешним водяным охладителем.

### Управление

- Управление вентустановкой осуществляется с помощью многофункциональных сенсорных и кнопочных пультов управления или через протокол Modbus.

### Защита от замораживания

- Защита рекуператора включается при возможности образования льда в рекуператоре.

### Конструкция

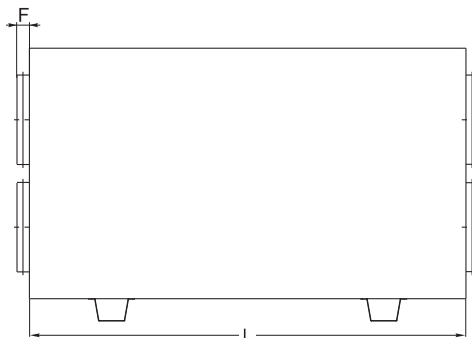
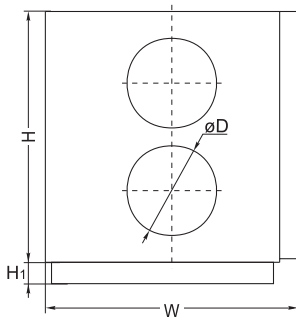
- Корпус изготавливается из оцинкованной стали и окрашивается порошковой краской.
- Изоляция на основе минеральной ваты толщиной 50 мм.

### Монтаж

- Вентагрегаты должны работать только в горизонтальном положении, которое обеспечивает нормальные условия для отвода конденсата.
- Система отвода конденсата эксплуатируется в помещениях, где температура не достигает 0, если температура ниже, необходима тепловая изоляция.
- Подключение воздуховодов осуществляется сбоку в соответствии с указаниями на корпусе вентагрегата.
- Обеспечить свободное пространство для открывания сервисной дверцы.

### Качество и безопасность

- Сертификат соответствия в системе ГОСТ Р.



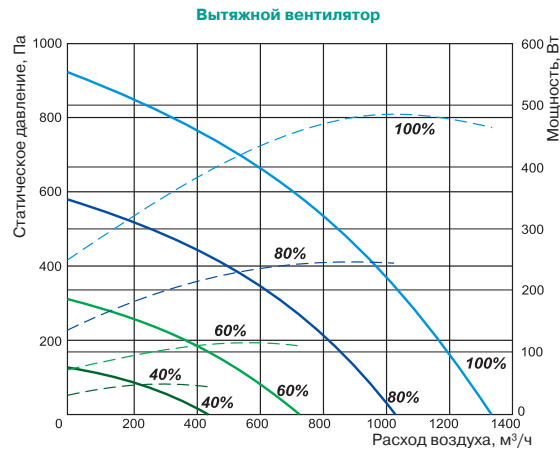
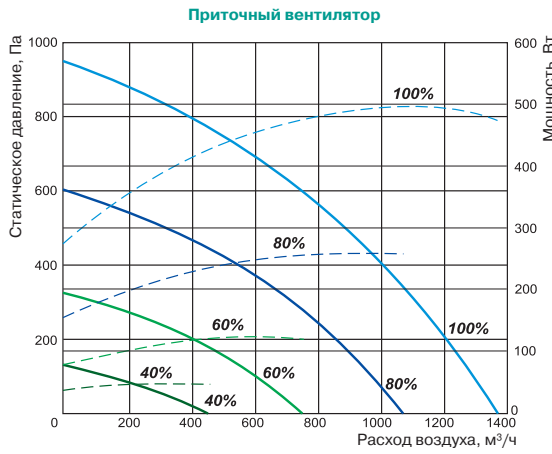
### LV - PACU 1200 HW - ECO

1 2 3 4 5 6

- 1 LV - вентиляционное оборудование торговой марки LESSAR
- 2 PACU - компактный вентагрегат приточно-вытяжного типа с пластинчатым рекуператором
- 3 1200 - типоразмер вентагрегата
- 4 H - горизонтальное исполнение
- 5 W - водяной нагреватель
- 6 ECO - энергоэффективное исполнение

Тип вентагрегата	Размеры, мм					
	L	W	H	ØD	H1	F
LV-PACU 1200 HW-ECO	1600	760	1000	315	274	40

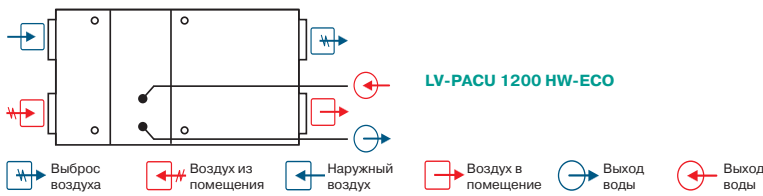




Технические характеристики		Ед. изм.	LV-PACU 1200 HW-ECO
<b>Нагреватель</b>			
Температура воды (прямая/обратная)	°С		80/60
Тепловая мощность	кВт		4,94
Расход воды	м³/ч		0,216
Потеря давления воды	кПа		1,8
<b>Преднагрев рекуператора</b>			
Тепловая мощность	кВт		-
<b>Вентиляторы</b>			
Число фаз/напряжение/частота		Ф/ В/Гц	1/230/50
Вытяжной	Мощность/ток	кВт/А	0,482/2,22
	Число оборотов в минуту	об./мин	3100
Приточный	Мощность/ток	кВт/А	0,476/2,22
	Число оборотов в минуту	об./мин	3100
КПД рекуператора			91 %
Суммарное электрическое потребление		кВт/А	0,96/4,17
Автоматическое управление			Встроено
<b>Фильтр</b>			
Вытяжка			F5
Приток			F5
Толщина изоляции		мм	50
Масса		кг	174

Для эксплуатации вентилегата при низких температурах наружного воздуха необходимо установить в приточный воздуховод дополнительный нагреватель перед вентилегатом.

**Вид со стороны обслуживания**



**Примечание:**  
Конструкция вентустановки позволяет легко поменять левую сторону на правую и наоборот.

-  LV-MDC  
стр. 349
-  LV-LCA  
стр. 352
-  LV-LCB  
стр. 353
-  LV-BDCM-H  
стр. 358
-  LV-TDC  
стр. 359
-  LV-SDC  
стр. 371
-  LV-CDCW  
стр. 402
-  LV-JKP  
стр. 425

-  TPC  
стр. 437
-  UNI  
стр. 436
-  PRO  
стр. 436
-  LV-HM  
стр. 412

# LV-PACU 1200 HA-ECO

## Приточно-вытяжной вентагрегат с пластинчатым рекуператором и водяным охладителем (исполнение ECO)



### Область применения

- Используются в системах приточной вентиляции зданий бытового, общественного или административного назначения.
- Специальное исполнение ECO обеспечивает: экономию электроэнергии, тихую работу и меньшие габаритные размеры.
- Вентагрегаты с рекуперацией тепла очищают, нагревают, подают свежий воздух, а также удаляют воздух из помещения.

### Описание

- Оснащаются производительными и экономичными вентиляторами с электрокоммутируемыми двигателями ЕС. Электрокоммутируемые двигатели ЕС расходуют до 60 % меньше электроэнергии по сравнению со стандартными двигателями АС.
- Электродвигатели ЕС оснащаются интегрированным прогрессивным контролем и управлением.
- Электродвигатели ЕС по сравнению с обычными двигателями АС продолжают тихо работать во время регулирования их скорости вращения.
- Пластинчатый шестигранный рекуператор обладает высокой эффективностью теплоотдачи 91 %.
- В установках используются водяные охладители. Нагреватель в вент. агрегатах не используется.
- Вентагрегаты должны монтироваться в помещениях с температурой не ниже -5 °С.
- Минимальная скорость воздушного потока через нагреватель 1,5 м/с.
- Фильтр карманный, приток/вытяжка, класс очистки F5/F5.
- Максимально допустимая влажность перемещаемого воздуха не более 70 %.

### Управление

- Управление вентустановкой осуществляется с помощью многофункциональных сенсорных и кнопочных пультов управления или через протокол Modbus.

### Защита от замораживания

- Защита рекуператора включается при возможности образования льда в рекуператоре.

### Конструкция

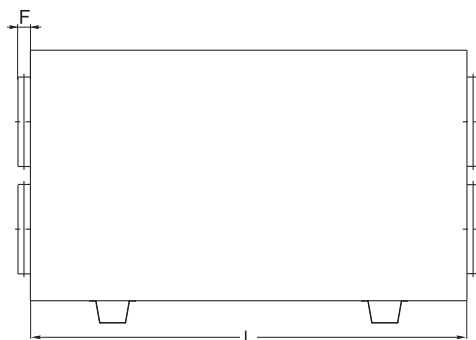
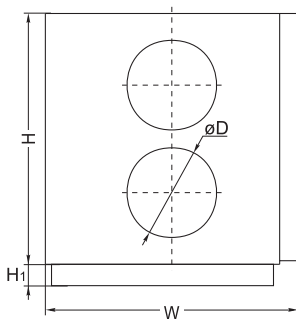
- Корпус изготавливается из оцинкованной стали и окрашивается порошковой краской.
- Изоляция на основе минеральной ваты толщиной 50 мм.

### Монтаж

- Вентагрегаты должны работать только в горизонтальном положении, которое обеспечивает нормальные условия для отвода конденсата.
- Система отвода конденсата эксплуатируется в помещениях, где температура не достигает 0, если температура ниже, необходима тепловая изоляция.
- Подключение воздуховодов осуществляется сбоку в соответствии с указаниями на корпусе вентагрегата.
- Обеспечить свободное пространство для открывания сервисной дверцы.

### Качество и безопасность

- Сертификат соответствия в системе ГОСТ Р.

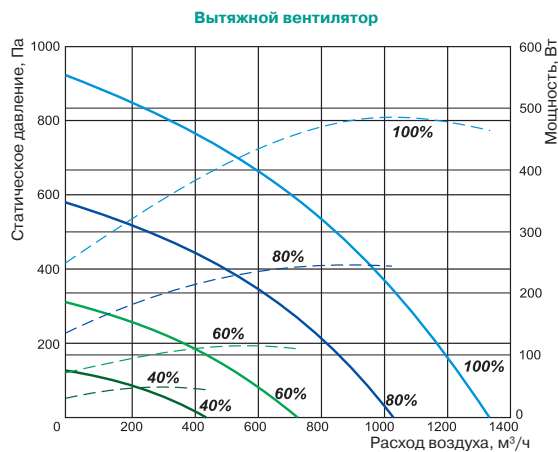
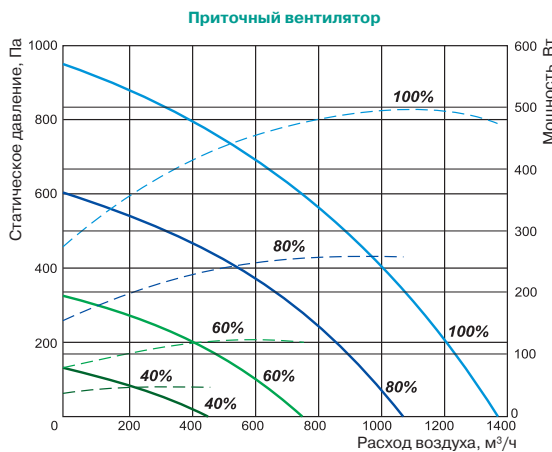


### LV - PACU 1200 H A 3 - ECO

1 2 3 4 5 6 7

- 1 LV - вентиляционное оборудование торговой марки LESSAR
- 2 PACU - компактный вентагрегат приточно-вытяжного типа с пластинчатым рекуператором
- 3 1200 - типоразмер вентагрегата
- 4 H - горизонтальное исполнение
- 5 A - водяной охладитель
- 6 3 - 3-рядный водяной охладитель
- 7 ECO - энергоэффективное исполнение

Тип вентагрегата	Размеры, мм					
	L	W	H	ØD	H1	F
LV-PACU 1200 HA-ECO	1600	760	1000	315	274	40

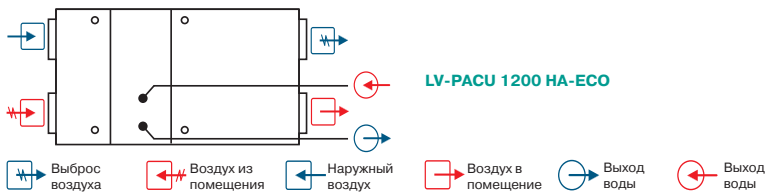


**Примечание:**  
При подборе вент. агрегата LV-PACU 1200HA5-ECO сопротивление воздуху увеличить на 20 Па.

Технические характеристики		Ед. изм.	LV-PACU 1200 HA3-ECO	LV-PACU 1200 HA5-ECO
<b>Охладитель</b>				
Температура воды (прямая/обратная)	°С		7/12	7/12
Тепловая мощность	кВт		7,13	13,4
Расход воды	м³/ч		1,224	2,304
Потеря давления воды	кПа		15,8	19,4
<b>Вентиляторы</b>				
Число фаз/напряжение/частота	Ф/ В/Гц		1/230/50	1/230/50
Вытяжной	Мощность/ток	кВт/А	0,482/2,22	0,482/2,22
	Число оборотов в минуту	об./мин	3100	3100
Приточный	Мощность/ток	кВт/А	0,476/2,22	0,476/2,22
	Число оборотов в минуту	об./мин	3100	3100
КПД рекуператора			91 %	91 %
Суммарное электрическое потребление	кВт/А		0,96/4,17	0,96/4,17
Автоматическое управление			Встроено	Встроено
<b>Фильтр</b>				
Вытяжка			F5	F5
Приток			F5	F5
Толщина изоляции	мм		50	50
Масса	кг		177	179

Для эксплуатации вентилера при низких температурах наружного воздуха необходимо установить в приточный воздуховод дополнительный нагреватель перед вентилером.

**Вид со стороны обслуживания**



**Примечание:**  
Конструкция вентустановки позволяет легко поменять левую сторону на правую и наоборот.



LV-MDC  
стр. 349



LV-LCA  
стр. 352



LV-LCB  
стр. 353



LV-BDCM-H  
стр. 358



LV-TDC  
стр. 359



LV-SDC  
стр. 371



LV-JKP  
стр. 425



TPC  
стр. 437



UNI  
стр. 436



PRO  
стр. 436

# LV-PACU 1200 HWA-ECO

## Приточно-вытяжной вентагрегат с пластинчатым рекуператором, водяным нагревателем и водяным охладителем (исполнение ECO)



### Область применения

- Используются в системах приточной вентиляции зданий бытового, общественного или административного назначения.
- Специальное исполнение ECO обеспечивает: экономию электроэнергии, тихую работу и меньшие габаритные размеры.
- Вентагрегаты с рекуперацией тепла очищают, нагревают, подают свежий воздух, а также удаляют воздух из помещения.

### Описание

- Оснащаются производительными и экономичными вентиляторами с электрокоммутируемыми двигателями ЕС. Электрокоммутируемые двигатели ЕС расходуют до 60 % меньше электроэнергии по сравнению со стандартными двигателями АС.
- Электродвигатели ЕС оснащаются интегрированным прогрессивным контролем и управлением.
- Электродвигатели ЕС по сравнению с обычными двигателями АС продолжают тихо работать во время регулирования их скорости вращения.
- Пластинчатый шестигранный рекуператор обладает высокой эффективностью теплоотдачи 91 %.
- В установках используются водяные нагреватели и охладители.
- Вентагрегаты должны монтироваться в помещениях с температурой не ниже -5 °С.
- Минимальная скорость воздушного потока через нагреватель 1,5 м/с.
- Фильтр карманный, приток/вытяжка, класс очистки F5/F5.
- Максимально допустимая влажность перемещаемого воздуха не более 70 %.

### Управление

- Управление вентустановкой осуществляется с помощью многофункциональных сенсорных и кнопочных пультов управления или через протокол Modbus.

### Защита от замораживания

- Защита рекуператора включается при возможности образования льда в рекуператоре.

### Конструкция

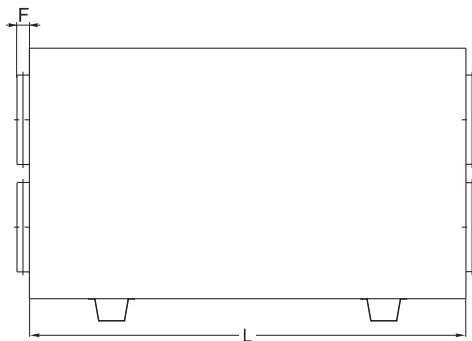
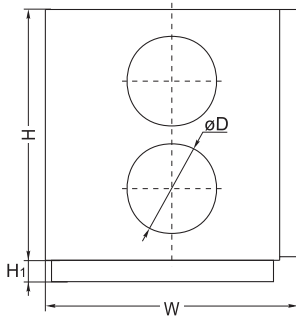
- Корпус изготавливается из оцинкованной стали и окрашивается порошковой краской.
- Изоляция на основе минеральной ваты толщиной 50 мм.

### Монтаж

- Вентагрегаты должны работать только в горизонтальном положении, которое обеспечивает нормальные условия для отвода конденсата.
- Система отвода конденсата эксплуатируется в помещениях, где температура не достигает 0, если температура ниже, необходима тепловая изоляция.
- Подключение воздуховодов осуществляется сбоку в соответствии с указаниями на корпусе вентагрегата.
- Обеспечить свободное пространство для открывания сервисной дверцы.

### Качество и безопасность

- Сертификат соответствия в системе ГОСТ Р.

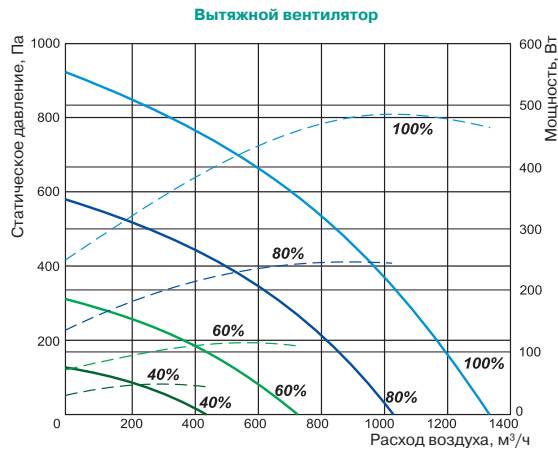
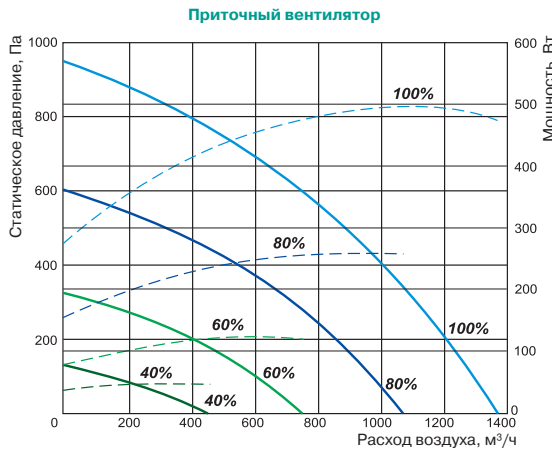


### LV - PACU 1200 HWA 3 - ECO

1 2 3 4 5 6 7 8

- 1 LV - вентиляционное оборудование торговой марки LESSAR
- 2 PACU - компактный вентагрегат приточно-вытяжного типа с пластинчатым рекуператором
- 3 1200 - типоразмер вентагрегата
- 4 H - горизонтальное исполнение
- 5 W - водяной нагреватель
- 6 A - водяной охладитель
- 7 3 - 3-рядный водяной охладитель
- 8 ECO - энергоэффективное исполнение

Тип вентагрегата	Размеры, мм					
	L	W	H	ØD	H1	F
LV-PACU 1200 HA-ECO	1600	760	1000	315	274	40

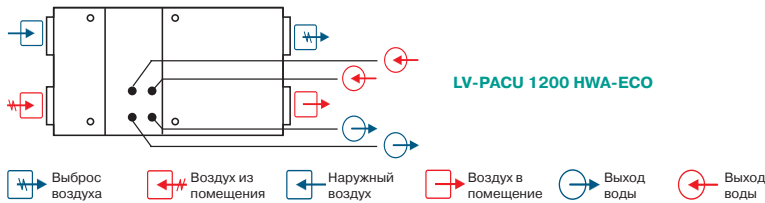


**Примечание:**  
 При подборе вент. агрегата LV-PACU 1200HWA3-ECO сопротивление воздуху увеличить на 20 Па.  
 При подборе вент. агрегата LV-PACU 1200HWA5-ECO сопротивление воздуху увеличить на 40 Па.

Технические характеристики	Ед. изм.	LV-PACU 1200 HWA3-ECO	LV-PACU 1200 HWA5-ECO
<b>Нагреватель</b>			
Температура воды (прямая/обратная)	°С	80/60	80/60
Тепловая мощность	кВт	4,94	4,94
Расход воды	м³/ч	0,216	0,216
Потеря давления воды	кПа	1,8	1,8
<b>Охладитель</b>			
Температура воды (прямая/обратная)	°С	7/12	7/12
Тепловая мощность	кВт	7,13	13,4
Расход воды	м³/ч	1,224	2,304
Потеря давления воды	кПа	15,8	19,4
<b>Вентиляторы</b>			
Число фаз/напряжение/частота	Ф/ В/Гц	1/230/50	1/230/50
Вытяжной	Мощность/ток	кВт/А	0,482/2,22
	Число оборотов в минуту	об./мин	3100
Приточный	Мощность/ток	кВт/А	0,476/2,22
	Число оборотов в минуту	об./мин	3100
КПД рекуператора		91 %	91 %
Суммарное электрическое потребление	кВт/А	0,96/4,17	0,96/4,17
Автоматическое управление		Встроено	Встроено
<b>Фильтр</b>			
Вытяжка		F5	F5
Приток		F5	F5
Толщина изоляции	мм	50	50
Масса	кг	180	184

Для эксплуатации вентилера при низких температурах наружного воздуха необходимо установить в приточный воздуховод дополнительный нагреватель перед вентилером.

**Вид со стороны обслуживания**



**Примечание:**  
 Конструкция вентустановки позволяет легко поменять левую сторону на правую и наоборот.

-  LV-MDC стр. 349
-  LV-LCA стр. 352
-  LV-LCB стр. 353
-  LV-BDCM-H стр. 358
-  LV-TDC стр. 359
-  LV-SDC стр. 371
-  LV-JKP стр. 425

-  TPC стр. 437
-  UNI стр. 436
-  PRO стр. 436
-  LV-HM стр. 412

# LV-PACU 1900 HE-ECO

Приточно-вытяжной вентагрегат с пластинчатым рекуператором и электрическим нагревателем (исполнение ECO)



## Область применения

- Используются в системах приточной вентиляции зданий бытового, общественного или административного назначения.
- Специальное исполнение ECO обеспечивает: экономию электроэнергии, тихую работу и меньшие габаритные размеры.
- Вентагрегаты с рекуперацией тепла очищают, нагревают, подают свежий воздух, а также удаляют воздух из помещения.

## Описание

- Оснащаются производительными и экономичными вентиляторами с электрокоммутируемыми двигателями ЕС. Электрокоммутируемые двигатели ЕС расходуют до 60 % меньше электроэнергии по сравнению со стандартными двигателями АС.
- Электродвигатели ЕС оснащаются интегрированным прогрессивным контролем и управлением.
- Электродвигатели ЕС по сравнению с обычными двигателями АС продолжают тихо работать во время регулирования их скорости вращения.
- Пластинчатый шестигранный рекуператор обладает высокой эффективностью теплоотдачи 92 %.
- В установках используются электрические нагреватели.
- Вентагрегаты должны монтироваться в помещениях с температурой не ниже -5 °С.
- Минимальная скорость воздушного потока через нагреватель 1,5 м/с.
- Фильтр карманный, приток/вытяжка, класс очистки F5/F5.
- Максимально допустимая влажность перемещаемого воздуха не более 70 %.
- Встроенный модуль автоматики имеет функцию управления внешним водяным охладителем и ККБ.

## Управление

- Управление вентустановкой осуществляется с помощью многофункциональных сенсорных и кнопочных пультов управления или через протокол Modbus.

## Защита от замораживания

- Защита рекуператора включается при возможности образования льда в рекуператоре.

## Конструкция

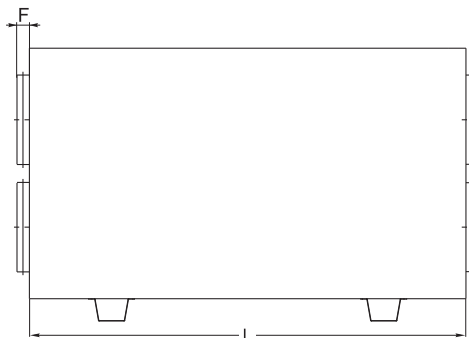
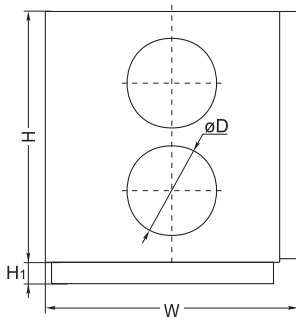
- Корпус изготавливается из оцинкованной стали и окрашивается порошковой краской.
- Изоляция на основе минеральной ваты толщиной 50 мм.

## Монтаж

- Вентагрегаты должны работать только в горизонтальном положении, которое обеспечивает нормальные условия для отвода конденсата.
- Система отвода конденсата эксплуатируется в помещениях, где температура не достигает 0, если температура ниже, необходима тепловая изоляция.
- Подключение воздуховодов осуществляется сбоку в соответствии с указаниями на корпусе вентагрегата.
- Обеспечить свободное пространство для открывания сервисной дверцы.

## Качество и безопасность

- Сертификат соответствия в системе ГОСТ Р.

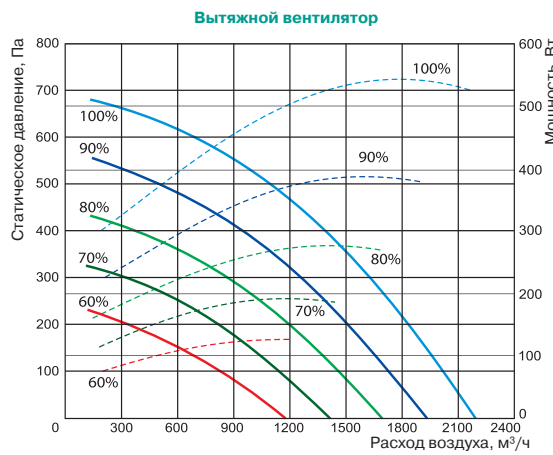
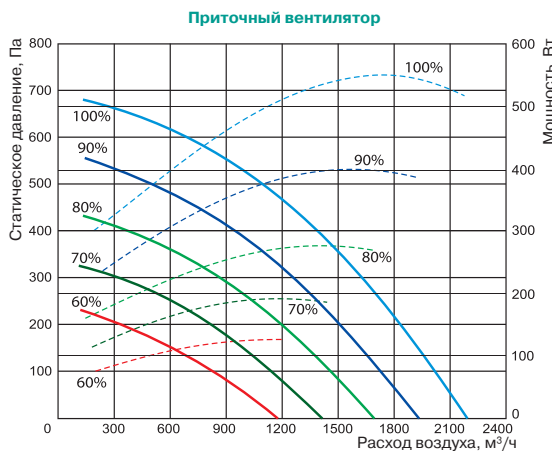


## LV - PACU 1900 H E - ECO

1 2 3 4 5 6

- 1 LV - вентиляционное оборудование торговой марки LESSAR
- 2 PACU - компактный вентагрегат приточно-вытяжного типа с пластинчатым рекуператором
- 3 1900 - типоразмер вентагрегата
- 4 H - горизонтальное исполнение
- 5 E - электрический нагреватель
- 6 ECO - энергоэффективное исполнение

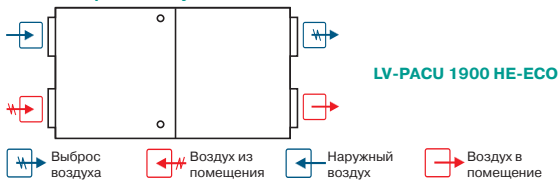
Тип вентагрегата	Размеры, мм					
	L	W	H	ØD	H1	F
LV-PACU 1900 HE-ECO	1800	800	1245	400	331	70



Технические характеристики		Ед. изм.	LV-PACU 1900 HE-ECO
<b>Нагреватель</b>			
Число фаз/напряжение/частота		Ф/В/Гц	1/230/50
Тепловая мощность		кВт	2,0
<b>Вентиляторы</b>			
Число фаз/напряжение/частота		Ф/ В/Гц	1/230/50
Вытяжной	Мощность/ток	кВт/А	0,549/2,47
	Число оборотов в минуту	об./мин	2600
Приточный	Мощность/ток	кВт/А	0,549/2,47
	Число оборотов в минуту	об./мин	2600
КПД рекуператора			92 %
Суммарное электрическое потребление		кВт/А	3,1/13,64
Автоматическое управление			Встроено
<b>Фильтр</b>			
Вытяжка			F5
Приток			F5
Толщина изоляции		мм	50
Масса		кг	260

Для эксплуатации вентнагрегата при низких температурах наружного воздуха необходимо установить в приточный воздуховод дополнительный нагреватель перед вентнагрегатом.

**Вид со стороны обслуживания**



**Примечание:**  
Конструкция вентустановки позволяет легко поменять левую сторону на правую и наоборот.



LV-MDC  
стр. 349



LV-LCA  
стр. 352



LV-LCB  
стр. 353



LV-BDCM-H  
стр. 358



LV-TDC  
стр. 359



LV-SDC  
стр. 371



LV-CDCW  
стр. 402



LV-JKP  
стр. 425



TPC  
стр. 437



UNI  
стр. 436



PRO  
стр. 436

# LV-PACU 1900 HW-ECO

## Приточно-вытяжной вентагрегат с пластинчатым рекуператором и водяным нагревателем (исполнение ECO)



### Область применения

- Используются в системах приточной вентиляции зданий бытового, общественного или административного назначения.
- Специальное исполнение ECO обеспечивает: экономию электроэнергии, тихую работу и меньшие габаритные размеры.
- Вентагрегаты с рекуперацией тепла очищают, нагревают, подают свежий воздух, а также удаляют воздух из помещения.

### Описание

- Оснащаются производительными и экономичными вентиляторами с электрокоммутируемыми двигателями ЕС. Электрокоммутируемые двигатели ЕС расходуют до 60 % меньше электроэнергии по сравнению со стандартными двигателями АС.
- Электродвигатели ЕС оснащаются интегрированным прогрессивным контролем и управлением.
- Электродвигатели ЕС по сравнению с обычными двигателями АС продолжают тихо работать во время регулирования их скорости вращения.
- Пластинчатый шестигранный рекуператор обладает высокой эффективностью теплоотдачи 90 %.
- В установках используются электрические нагреватели.
- Вентагрегаты должны монтироваться в помещениях с температурой не ниже -5 °С.
- Минимальная скорость воздушного потока через нагреватель 1,5 м/с.
- Фильтр карманный, приток/вытяжка, класс очистки F5/F5.
- Максимально допустимая влажность перемещаемого воздуха не более 70 %.
- Встроенный модуль автоматики имеет функцию управления внешним водяным охладителем.

### Управление

- Управление вентустановкой осуществляется с помощью многофункциональных сенсорных и кнопочных пультов управления или через протокол Modbus.

### Защита от замораживания

- Защита рекуператора включается при возможности образования льда в рекуператоре.

### Конструкция

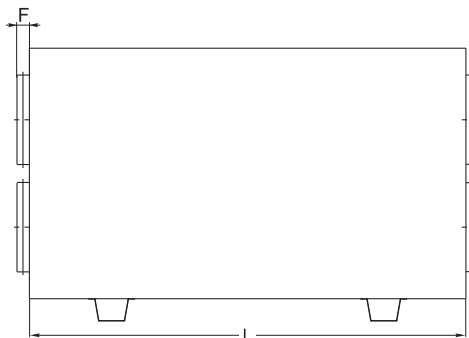
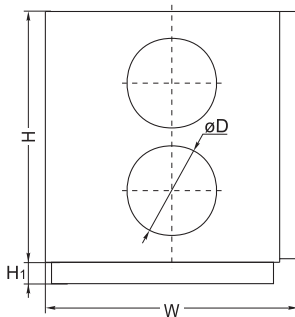
- Корпус изготавливается из оцинкованной стали и окрашивается порошковой краской.
- Изоляция на основе минеральной ваты толщиной 50 мм.

### Монтаж

- Вентагрегаты должны работать только в горизонтальном положении, которое обеспечивает нормальные условия для отвода конденсата.
- Система отвода конденсата эксплуатируется в помещениях, где температура не достигает 0, если температура ниже, необходима тепловая изоляция.
- Подключение воздуховодов осуществляется сбоку в соответствии с указаниями на корпусе вентагрегата.
- Обеспечить свободное пространство для открывания сервисной дверцы.

### Качество и безопасность

- Сертификат соответствия в системе ГОСТ Р.



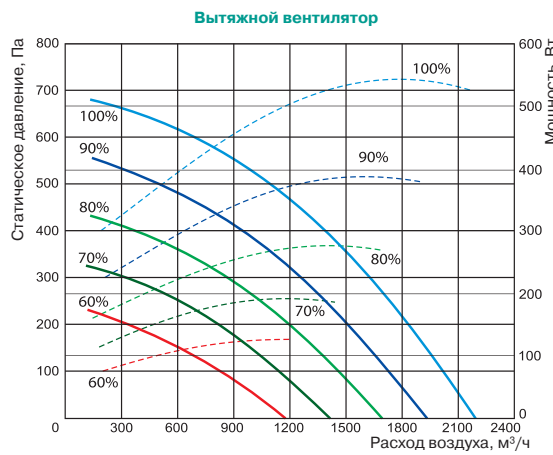
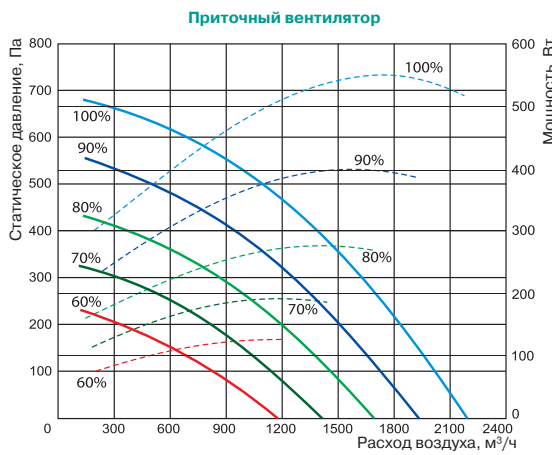
### LV - PACU 1900 HW - ECO

1 2 3 4 5 6

- 1 LV - вентиляционное оборудование торговой марки LESSAR
- 2 PACU - компактный вентагрегат приточно-вытяжного типа с пластинчатым рекуператором
- 3 1900 - типоразмер вентагрегата
- 4 H - горизонтальное исполнение
- 5 W - водяной нагреватель
- 6 ECO - энергоэффективное исполнение

Тип вентагрегата	Размеры, мм					
	L	W	H	ØD	H1	F
LV-PACU 1900 HW-ECO	1800	800	1245	400	331	70

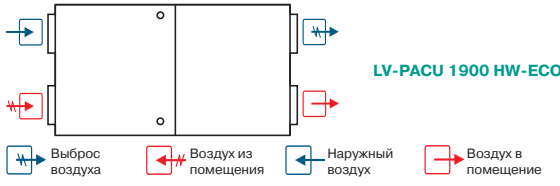




Технические характеристики		Ед. изм.	LV-PACU 1900 HW-ECO
<b>Нагреватель</b>			
Температура воды (прямая/обратная)		°С	LV-HDCW 400 (доп. опция)
Тепловая мощность		кВт	
Расход воды		м³/ч	
Потеря давления воды		кПа	
<b>Вентиляторы</b>			
Число фаз/напряжение/частота	Ф/ В/Гц		1/230/50
Вытяжной	Мощность/ток	кВт/А	0,549/2,47
	Число оборотов в минуту	об./мин	2600
Приточный	Мощность/ток	кВт/А	0,549/2,47
	Число оборотов в минуту	об./мин	2600
КПД рекуператора			90%
Суммарное электрическое потребление		кВт/А	1,1/4,74
Автоматическое управление			Встроено
<b>Фильтр</b>			
Вытяжка			F5
Приток			F5
Толщина изоляции		мм	50
Масса		кг	260

Для эксплуатации вентарегата при низких температурах наружного воздуха необходимо установить в приточный воздуховод дополнительный нагреватель перед вентарегатом.

**Вид со стороны обслуживания**



**Примечание:**  
Конструкция вентустановки позволяет легко поменять левую сторону на правую и наоборот.

-  LV-MDC  
стр. 349
-  LV-LCA  
стр. 352
-  LV-LCB  
стр. 353
-  LV-BDCM-H  
стр. 358
-  LV-TDC  
стр. 359
-  LV-SDC  
стр. 371
-  LV-CDCW  
стр. 402
-  LV-HDCW  
стр. 394
-  LV-JKP  
стр. 425
-  TPC  
стр. 437
-  UNI  
стр. 436
-  PRO  
стр. 436
-  LV-HM  
стр. 412
-  TJ-P10K  
стр. 440

# LV-PACU 2500 HE-ECO

## Приточно-вытяжной вентагрегат с пластинчатым рекуператором и электрическим нагревателем (исполнение ECO)



### Область применения

- Используются в системах приточной вентиляции зданий бытового, общественного или административного назначения.
- Специальное исполнение ECO обеспечивает: экономию электроэнергии, тихую работу и меньшие габаритные размеры.
- Вентагрегаты с рекуперацией тепла очищают, нагревают, подают свежий воздух, а также удаляют воздух из помещения.

### Описание

- Оснащаются производительными и экономичными вентиляторами с электрокоммутируемыми двигателями ЕС. Электрокоммутируемые двигатели ЕС расходуют до 60 % меньше электроэнергии по сравнению со стандартными двигателями АС.
- Электродвигатели ЕС оснащаются интегрированным прогрессивным контролем и управлением.
- Электродвигатели ЕС по сравнению с обычными двигателями АС продолжают тихо работать во время регулирования их скорости вращения.
- Пластинчатый шестигранный рекуператор обладает высокой эффективностью теплоотдачи 90 %.
- В установках используются электрические нагреватели.
- Вентагрегаты должны монтироваться в помещениях с температурой не ниже -5 °С.
- Минимальная скорость воздушного потока через нагреватель 1,5 м/с.
- Фильтр карманный, приток/вытяжка, класс очистки F5/F5.
- Максимально допустимая влажность перемещаемого воздуха не более 70 %.
- Встроенный модуль автоматики имеет функцию управления внешним водяным охладителем и ККБ.

### Управление

- Управление вентустановкой осуществляется с помощью многофункциональных сенсорных и кнопочных пультов управления или через протокол Modbus.

### Защита от замораживания

- Защита рекуператора включается при возможности образования льда в рекуператоре.

### Конструкция

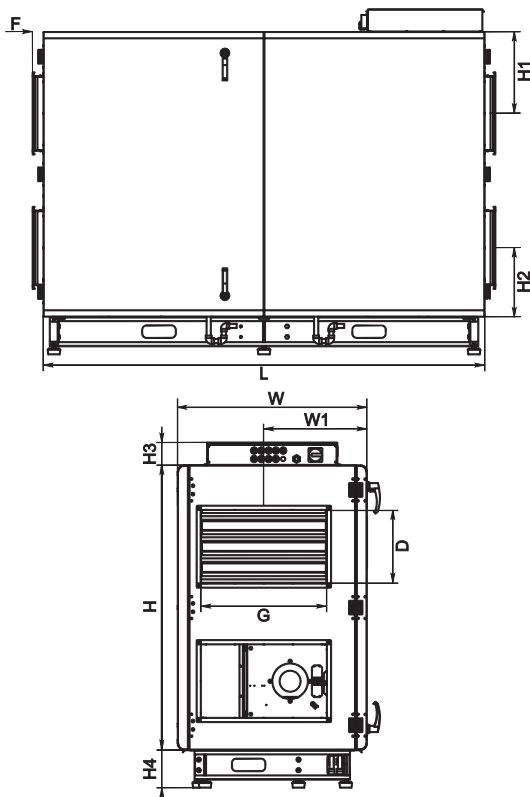
- Корпус изготавливается из оцинкованной стали и окрашивается порошковой краской.
- Изоляция на основе минеральной ваты толщиной 50 мм.

### Монтаж

- Вентагрегаты должны работать только в горизонтальном положении, которое обеспечивает нормальные условия для отвода конденсата.
- Система отвода конденсата эксплуатируется в помещениях, где температура не достигает 0, если температура ниже, необходима тепловая изоляция.
- Подключение воздуховодов осуществляется сбоку в соответствии с указаниями на корпусе вентагрегата.
- Обеспечить свободное пространство для открывания сервисной дверцы.

### Качество и безопасность

- Сертификат соответствия в системе ГОСТ Р.

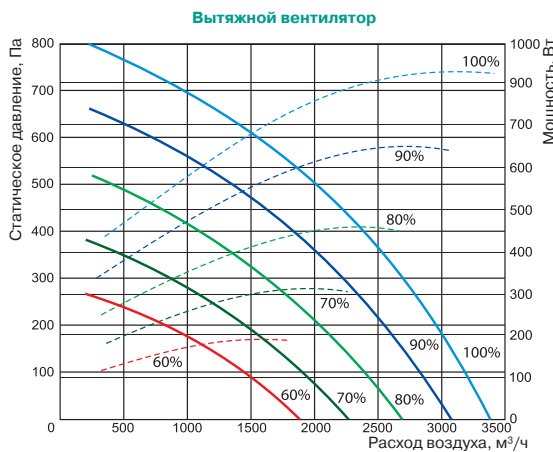
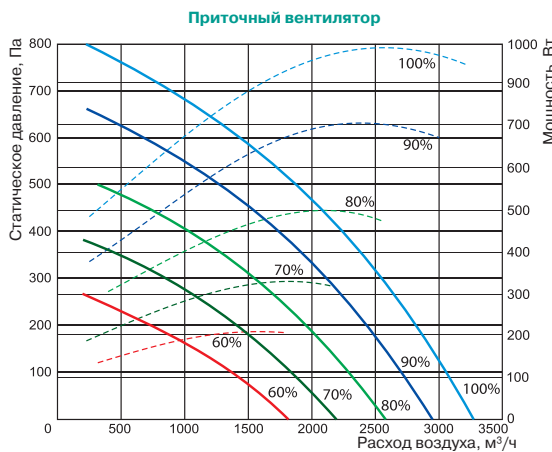


### LV - PACU 2500 HE - ECO

- 1 LV - вентиляционное оборудование торговой марки LESSAR
- 2 PACU - компактный вентагрегат приточно-вытяжного типа с пластинчатым рекуператором
- 3 2500 - типоразмер вентагрегата
- 4 H - горизонтальное исполнение
- 5 E - электрический нагреватель
- 6 ECO - энергоэффективное исполнение

Тип вентагрегата	Размеры, мм					
	L	W	W1	G	D	H
LV-PACU 2500 HE-ECO	2100	900	490	600	350	1355

Тип вентагрегата	Размеры, мм				
	H1	H2	H3	H4	F
LV-PACU 2500 HE-ECO	387	327	108	180	51



LV-WDT  
стр. 350



LV-LT  
стр. 354

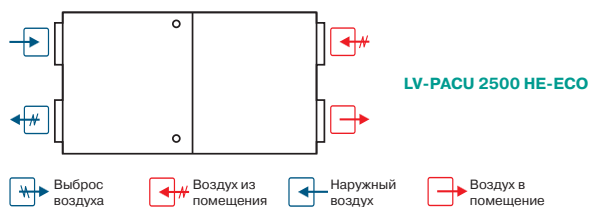


LV-SDTA  
стр. 373

Технические характеристики		Ед. изм.	LV-PACU 2500 HE-ECO
<b>Нагреватель</b>			
Число фаз/напряжение/частота		Ф/В/Гц	3/ 400/50
Тепловая мощность		кВт	3,6
<b>Вентиляторы</b>			
Число фаз/напряжение/частота		Ф/ В/Гц	1/230/50
Вытяжной	Мощность/ток	кВт/А	0,996/4,47
	Число оборотов в минуту	об./мин	2200
Приточный	Мощность/ток	кВт/А	0,882/3,92
	Число оборотов в минуту	об./мин	2200
КПД рекуператора			90 %
Суммарное электрическое потребление		кВт/А	5,48/13,7
Автоматическое управление			Встроено
<b>Фильтр</b>			
Вытяжка			F5
Приток			F5
Толщина изоляции		мм	50
Масса		кг	390

Для эксплуатации вентрегага при низких температурах наружного воздуха необходимо установить в приточный воздуховод дополнительный нагреватель перед вентрегагом.

**Вид со стороны обслуживания**



TPC  
стр. 437



UNI  
стр. 436



PRO  
стр. 436

# LV-PACU 2500 HW-ECO

## Приточно-вытяжной вентагрегат с пластинчатым рекуператором и водяным нагревателем (исполнение ECO)



### Область применения

- Используются в системах приточной вентиляции зданий бытового, общественного или административного назначения.
- Специальное исполнение ECO обеспечивает: экономию электроэнергии, тихую работу и меньшие габаритные размеры.
- Вентагрегаты с рекуперацией тепла очищают, нагревают, подают свежий воздух, а также удаляют воздух из помещения.

### Описание

- Оснащаются производительными и экономичными вентиляторами с электрокоммутируемыми двигателями ЕС. Электрокоммутируемые двигатели ЕС расходуют до 60 % меньше электроэнергии по сравнению со стандартными двигателями АС.
- Электродвигатели ЕС оснащаются интегрированным прогрессивным контролем и управлением.
- Электродвигатели ЕС по сравнению с обычными двигателями АС продолжают тихо работать во время регулирования их скорости вращения.
- Пластинчатый шестигранный рекуператор обладает высокой эффективностью теплоотдачи 90 %.
- В установках используются водяные нагреватели.
- Вентагрегаты должны монтироваться в помещениях с температурой не ниже -5 °С.
- Минимальная скорость воздушного потока через нагреватель 1,5 м/с.
- Фильтр карманный, приток/вытяжка, класс очистки F5/F5.
- Максимально допустимая влажность перемещаемого воздуха не более 70 %.
- Встроенный модуль автоматики имеет функцию управления внешним водяным охладителем.

### Управление

- Управление вентустановкой осуществляется с помощью многофункциональных сенсорных и кнопочных пультов управления или через протокол Modbus.

### Защита от замораживания

- Защита рекуператора включается при возможности образования льда в рекуператоре.

### Конструкция

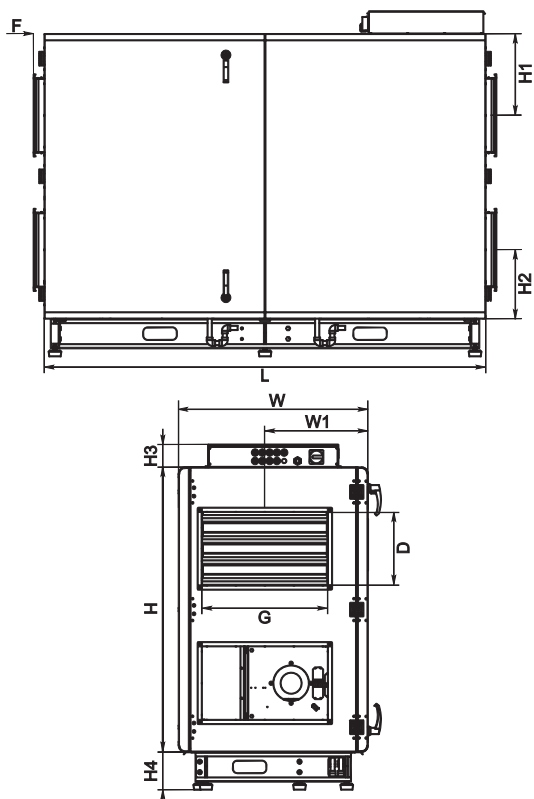
- Корпус изготавливается из оцинкованной стали и окрашивается порошковой краской.
- Изоляция на основе минеральной ваты толщиной 50 мм.

### Монтаж

- Вентагрегаты должны работать только в горизонтальном положении, которое обеспечивает нормальные условия для отвода конденсата.
- Система отвода конденсата эксплуатируется в помещениях, где температура не достигает 0, если температура ниже, необходима тепловая изоляция.
- Подключение воздуховодов осуществляется сбоку в соответствии с указаниями на корпусе вентагрегата.
- Обеспечить свободное пространство для открывания сервисной дверцы.

### Качество и безопасность

- Сертификат соответствия в системе ГОСТ Р.



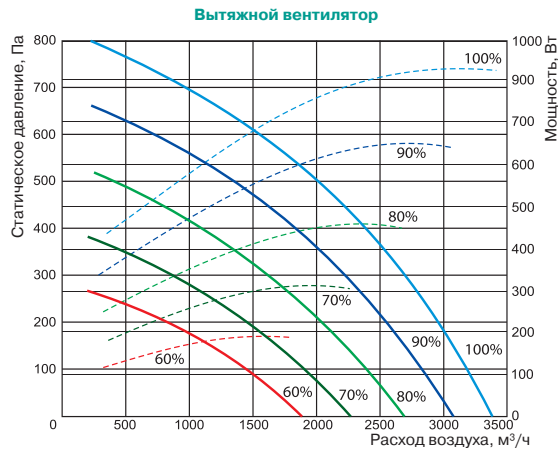
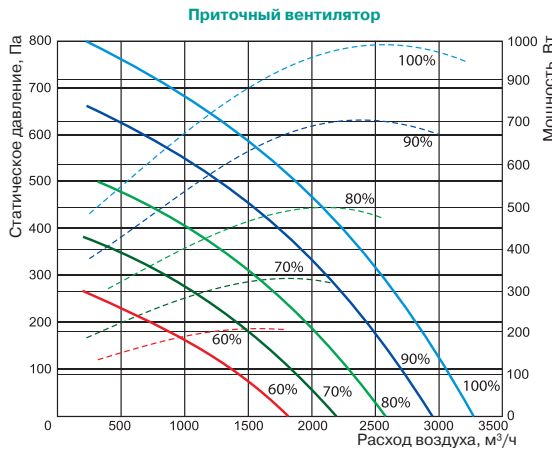
### LV - PACU 2500 HW - ECO

1 2 3 4 5 6

- 1 LV - вентиляционное оборудование торговой марки LESSAR
- 2 PACU - компактный вентагрегат приточно-вытяжного типа с пластинчатым рекуператором
- 3 2500 - типоразмер вентагрегата
- 4 H - горизонтальное исполнение
- 5 W - водяной нагреватель
- 6 ECO - энергоэффективное исполнение

Тип вентагрегата	Размеры, мм					
	L	W	W1	G	D	H
LV-PACU 2500 HW-ECO	2100	900	490	600	350	1355

Тип вентагрегата	Размеры, мм				
	H1	H2	H3	H4	F
LV-PACU 2500 HW-ECO	387	327	108	180	51



LV-WDT  
стр. 350



LV-LT  
стр. 354



LV-SDTA  
стр. 373



LV-HDTW  
стр. 398

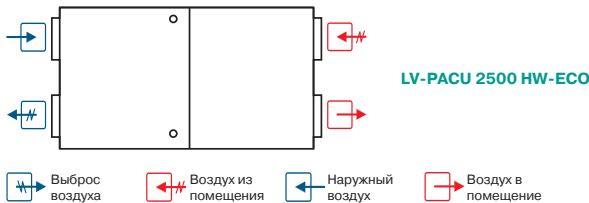


LV-CDTW  
стр. 404

Технические характеристики		Ед. изм.	LV-PACU 2500 HW-ECO
<b>Нагреватель</b>			
Температура воды (прямая/обратная)		°С	LV-HDTW 600x350 (доп. опция)
Тепловая мощность		кВт	
Расход воды		м³/ч	
Потеря давления воды		кПа	
<b>Вентиляторы</b>			
Число фаз/напряжение/частота	Ф/ В/Гц		1/230/50
Вытяжной	Мощность/ток	кВт/А	0,996/4,47
	Число оборотов в минуту	об./мин	2200
Приточный	Мощность/ток	кВт/А	0,882/3,92
	Число оборотов в минуту	об./мин	2200
КПД рекуператора			90 %
Суммарное электрическое потребление	кВт/А		1,88/8,49
Автоматическое управление			Встроено
<b>Фильтр</b>			
Вытяжка			F5
Приток			F5
Толщина изоляции	мм		50
Масса	кг		390

Для эксплуатации вентреграта при низких температурах наружного воздуха необходимо установить в приточный воздуховод дополнительный нагреватель перед вентрегратом.

**Вид со стороны обслуживания**



TPC  
стр. 437



UNI  
стр. 436



PRO  
стр. 436



LV-HM  
стр. 412



TJ-P10K  
стр. 440

# LV-PACU 3500 HE-ECO

Приточно-вытяжной вентагрегат с пластинчатым рекуператором и электрическим нагревателем (исполнение ECO)



## Область применения

- Используются в системах приточной вентиляции зданий бытового, общественного или административного назначения.
- Специальное исполнение ECO обеспечивает: экономию электроэнергии, тихую работу и меньшие габаритные размеры.
- Вентагрегаты с рекуперацией тепла очищают, нагревают, подают свежий воздух, а также удаляют воздух из помещения.

## Описание

- Оснащаются производительными и экономичными вентиляторами с электрокоммутируемыми двигателями ЕС. Электрокоммутируемые двигатели ЕС расходуют до 60 % меньше электроэнергии по сравнению со стандартными двигателями АС.
- Электродвигатели ЕС оснащаются интегрированным прогрессивным контролем и управлением.
- Электродвигатели ЕС по сравнению с обычными двигателями АС продолжают тихо работать во время регулирования их скорости вращения.
- Пластинчатый шестигранный рекуператор обладает высокой эффективностью теплоотдачи 90 %.
- В установках используются электрические нагреватели.
- Вентагрегаты должны монтироваться в помещениях с температурой не ниже -5 °С.
- Минимальная скорость воздушного потока через нагреватель 1,5 м/с.
- Фильтр карманный, приток/вытяжка, класс очистки F5/F5.
- Максимально допустимая влажность перемещаемого воздуха не более 70 %.
- Встроенный модуль автоматики имеет функцию управления внешним водяным охладителем и ККБ.

## Управление

- Управление вентустановкой осуществляется с помощью многофункциональных сенсорных и кнопочных пультов управления или через протокол Modbus.

## Защита от замораживания

- Защита рекуператора включается при возможности образования льда в рекуператоре.

## Конструкция

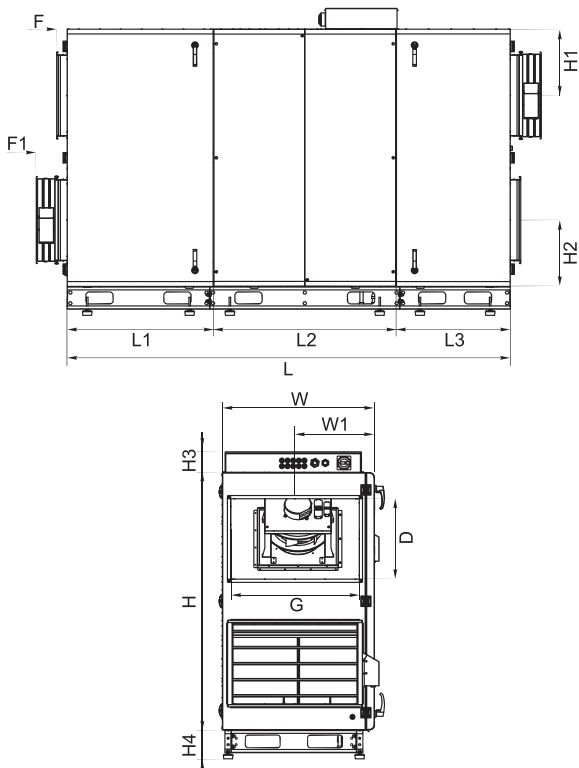
- Корпус изготавливается из оцинкованной стали и окрашивается порошковой краской.
- Изоляция на основе минеральной ваты толщиной 50 мм.

## Монтаж

- Вентагрегаты должны работать только в горизонтальном положении, которое обеспечивает нормальные условия для отвода конденсата.
- Система отвода конденсата эксплуатируется в помещениях, где температура не достигает 0, если температура ниже, необходима тепловая изоляция.
- Подключение воздуховодов осуществляется сбоку в соответствии с указаниями на корпусе вентагрегата.
- Обеспечить свободное пространство для открывания сервисной дверцы.

## Качество и безопасность

- Сертификат соответствия в системе ГОСТ Р.



## LV - PACU 3500 H E L - ECO

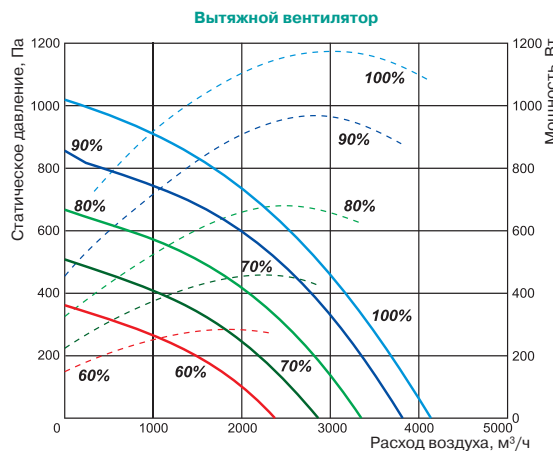
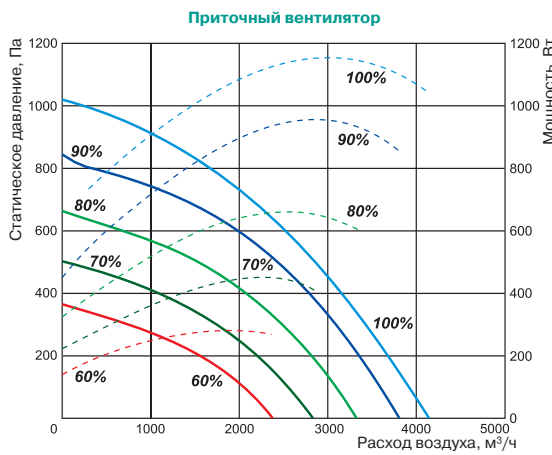
1 2 3 4 5 6 7

- 1 LV - вентиляционное оборудование торговой марки LESSAR
- 2 PACU - компактный вентагрегат приточно-вытяжного типа с пластинчатым рекуператором
- 3 3500 - типоразмер вентагрегата
- 4 H - горизонтальное исполнение
- 5 E - электрический нагреватель
- 6 Сторона обслуживания
- L - левостороннее исполнение
- 7 ECO - энергоэффективное исполнение

Тип вентагрегата	Размеры, мм						
	L	L1	L2	L3	W	W1	G
LV-PACU 3500 HE-ECO	2756	909	1132	709	946	494	800

Тип вентагрегата	Размеры, мм							
	D	H	H1	H2	H3	H4	F	F1
LV-PACU 3500 HE-ECO	500	1600	413	413	129	180	65	192



LV-WDT  
стр. 350



LV-LT  
стр. 354



LV-SDTA  
стр. 373

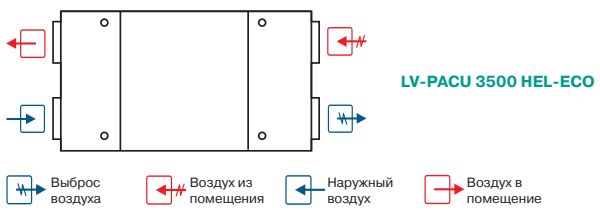


LV-CDTW  
стр. 404

Технические характеристики		Ед. изм.	LV-PACU 3500 HE-ECO
<b>Нагреватель</b>			
Число фаз/напряжение/частота		Ф/В/Гц	3/ 400/50
Тепловая мощность		кВт	6,0
<b>Вентиляторы</b>			
Число фаз/напряжение/частота		Ф/ В/Гц	1/230/50
Вытяжной	Мощность/ток	кВт/А	1,173/5,43
	Число оборотов в минуту	об./мин	2390
Приточный	Мощность/ток	кВт/А	1,16/5,4
	Число оборотов в минуту	об./мин	2390
КПД рекуператора			90 %
Суммарное электрическое потребление		кВт/А	8,34/19,6
Автоматическое управление			Встроено
<b>Фильтр</b>			
Вытяжка			F5
Приток			F5
Толщина изоляции		мм	50
Масса		кг	627

Для эксплуатации вентарегата при низких температурах наружного воздуха необходимо установить в приточный воздуховод дополнительный нагреватель перед вентарегатом.

**Вид со стороны обслуживания**



TPC  
стр. 437



UNI  
стр. 436



PRO  
стр. 436

# LV-PACU 3500 HW-ECO

## Приточно-вытяжной вентагрегат с пластинчатым рекуператором и водяным нагревателем (исполнение ECO)



### Область применения

- Используются в системах приточной вентиляции зданий бытового, общественного или административного назначения.
- Специальное исполнение ECO обеспечивает: экономию электроэнергии, тихую работу и меньшие габаритные размеры.
- Вентагрегаты с рекуперацией тепла очищают, нагревают, подают свежий воздух, а также удаляют воздух из помещения.

### Описание

- Оснащаются производительными и экономичными вентиляторами с электрокоммутируемыми двигателями ЕС. Электрокоммутируемые двигатели ЕС расходуют до 60 % меньше электроэнергии по сравнению со стандартными двигателями АС.
- Электродвигатели ЕС оснащаются интегрированным прогрессивным контролем и управлением.
- Электродвигатели ЕС по сравнению с обычными двигателями АС продолжают тихо работать во время регулирования их скорости вращения.
- Пластинчатый шестигранный рекуператор обладает высокой эффективностью теплоотдачи 90 %.
- В установках используются водяные нагреватели.
- Вентагрегаты должны монтироваться в помещениях с температурой не ниже -5 °С.
- Минимальная скорость воздушного потока через нагреватель 1,5 м/с.
- Фильтр карманный, приток/вытяжка, класс очистки F5/F5.
- Максимально допустимая влажность перемещаемого воздуха не более 70 %.
- Встроенный модуль автоматики имеет функцию управления внешним водяным охладителем.

### Управление

- Управление вентустановкой осуществляется с помощью многофункциональных сенсорных и кнопочных пультов управления или через протокол Modbus.

### Защита от замораживания

- Защита рекуператора включается при возможности образования льда в рекуператоре.

### Конструкция

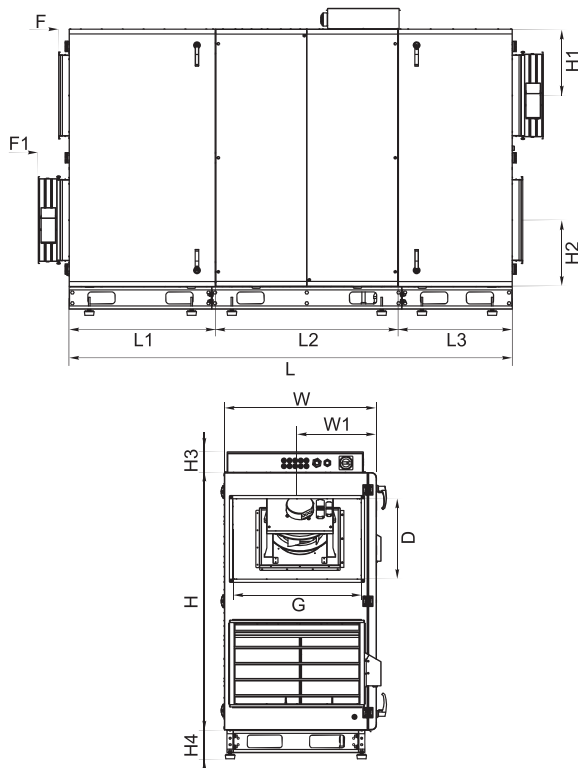
- Корпус изготавливается из оцинкованной стали и окрашивается порошковой краской.
- Изоляция на основе минеральной ваты толщиной 50 мм.

### Монтаж

- Вентагрегаты должны работать только в горизонтальном положении, которое обеспечивает нормальные условия для отвода конденсата.
- Система отвода конденсата эксплуатируется в помещениях, где температура не достигает 0, если температура ниже, необходима тепловая изоляция.
- Подключение воздуховодов осуществляется сбоку в соответствии с указаниями на корпусе вентагрегата.
- Обеспечить свободное пространство для открывания сервисной дверцы.

### Качество и безопасность

- Сертификат соответствия в системе ГОСТ Р.



### LV - PACU 3500 HW L - ECO

1 2 3 4 5 6 7

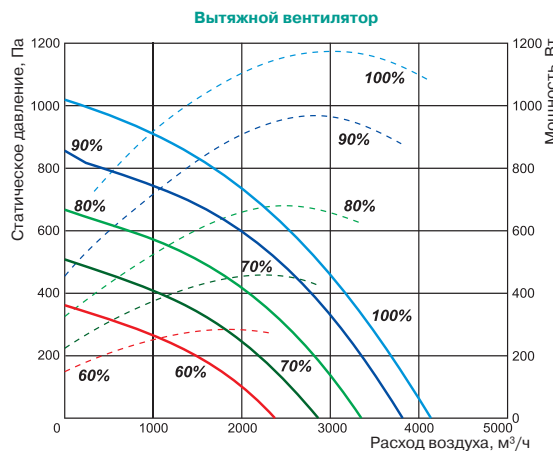
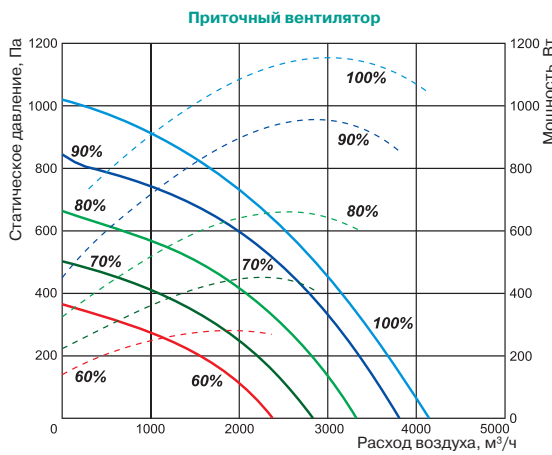
- 1 LV - вентиляционное оборудование торговой марки LESSAR
- 2 PACU - компактный вентагрегат приточно-вытяжного типа с пластинчатым рекуператором
- 3 3500 - типоразмер вентагрегата
- 4 H - горизонтальное исполнение
- 5 W - водяной нагреватель
- 6 Сторона обслуживания
- L - левостороннее исполнение
- 7 ECO - энергоэффективное исполнение

Тип вентагрегата	Размеры, мм						
	L	L1	L2	L3	W	W1	G
LV-PACU 3500 HW-ECO	2756	909	1132	709	946	494	800

Тип вентагрегата	Размеры, мм							
	D	H	H1	H2	H3	H4	F	F1
LV-PACU 3500 HW-ECO	500	1600	413	413	129	180	65	192





-  LV-WDT  
стр. 350
-  LV-LT  
стр. 354
-  LV-SDTA  
стр. 373
-  LV-HDTW  
стр. 398
-  LV-CDTW  
стр. 404

**Технические характеристики** | **Ед. изм.** | **LV-PACU 3500 HW-ECO**

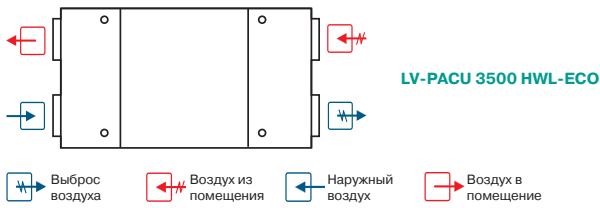
Нагреватель		LV-HDTW 800x500 (доп. опция)
Температура воды (прямая/обратная)	°С	
Тепловая мощность	кВт	
Расход воды	м³/ч	
Потеря давления воды	кПа	

Вентиляторы		
Число фаз/напряжение/частота	Ф/ В/Гц	1/230/50
Вытяжной	Мощность/ток	1,173/5,43
	Число оборотов в минуту	об./мин 2390
Приточный	Мощность/ток	1,16/5,4
	Число оборотов в минуту	об./мин 2390
КПД рекуператора		90 %
Суммарное электрическое потребление	кВт/А	2.34/11
Автоматическое управление		Встроено

Фильтр		
Вытяжка		F5
Приток		F5
Толщина изоляции	мм	50
Масса	кг	627

Для эксплуатации вентреграта при низких температурах наружного воздуха необходимо установить в приточный воздуховод дополнительный нагреватель перед вентрегратом.

**Вид со стороны обслуживания**



-  TPC  
стр. 437
-  UNI  
стр. 436
-  PRO  
стр. 436
-  LV-HM  
стр. 412
-  TJ-P10K  
стр. 440

# LV-PACU 5500 HE-ECO

Приточно-вытяжной вентагрегат с пластинчатым рекуператором и электрическим нагревателем (исполнение ECO)



## Область применения

- Используются в системах приточной вентиляции зданий бытового, общественного или административного назначения.
- Специальное исполнение ECO обеспечивает: экономию электроэнергии, тихую работу и меньшие габаритные размеры.
- Вентагрегаты с рекуперацией тепла очищают, нагревают, подают свежий воздух, а также удаляют воздух из помещения.

## Описание

- Оснащаются производительными и экономичными вентиляторами с электрокоммутируемыми двигателями ЕС. Электрокоммутируемые двигатели ЕС расходуют до 60 % меньше электроэнергии по сравнению со стандартными двигателями АС.
- Электродвигатели ЕС оснащаются интегрированным прогрессивным контролем и управлением.
- Электродвигатели ЕС по сравнению с обычными двигателями АС продолжают тихо работать во время регулирования их скорости вращения.
- Пластинчатый шестигранный рекуператор обладает высокой эффективностью теплоотдачи 90 %.
- В установках используются электрические нагреватели.
- Вентагрегаты должны монтироваться в помещениях с температурой не ниже -5 °С.
- Минимальная скорость воздушного потока через нагреватель 1,5 м/с.
- Фильтр карманный, приток/вытяжка, класс очистки F5/F5.
- Максимально допустимая влажность перемещаемого воздуха не более 70 %.
- Встроенный модуль автоматики имеет функцию управления внешним водяным охладителем и ККБ.

## Управление

- Управление вентустановкой осуществляется с помощью многофункциональных сенсорных и кнопочных пультов управления или через протокол Modbus.

## Защита от замораживания

- Защита рекуператора включается при возможности образования льда в рекуператоре.

## Конструкция

- Корпус изготавливается из оцинкованной стали и окрашивается порошковой краской.
- Изоляция на основе минеральной ваты толщиной 70 мм.

## Монтаж

- Вентагрегаты должны работать только в горизонтальном положении, которое обеспечивает нормальные условия для отвода конденсата.
- Система отвода конденсата эксплуатируется в помещениях, где температура не достигает 0, если температура ниже, необходима тепловая изоляция.
- Подключение воздуховодов осуществляется сбоку в соответствии с указаниями на корпусе вентагрегата.
- Обеспечить свободное пространство для открывания сервисной дверцы.

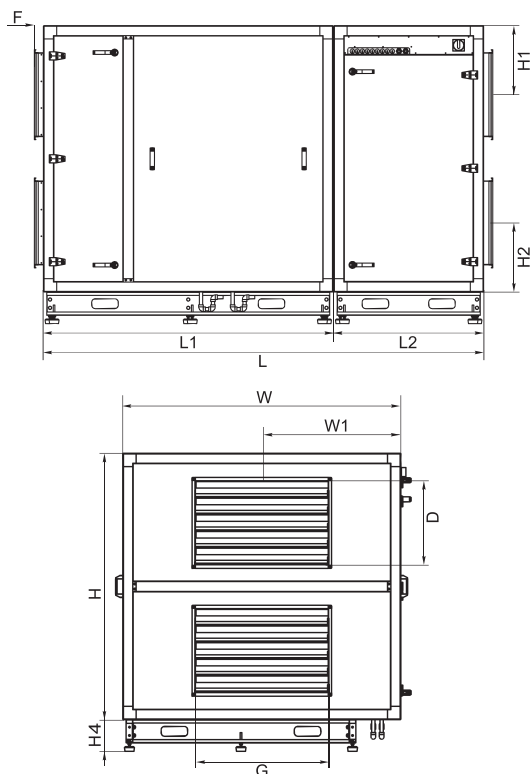
## Качество и безопасность

- Сертификат соответствия в системе ГОСТ Р.

## LV - PACU 5500 H E R - ECO

1 2 3 4 5 6 7

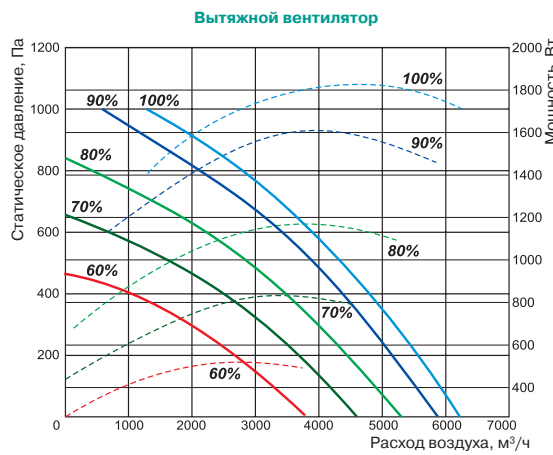
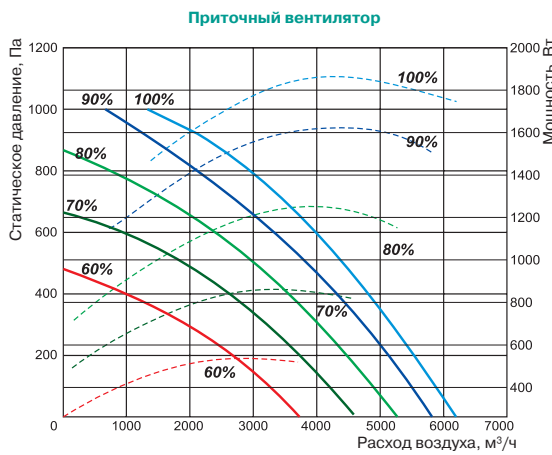
- 1 LV - вентиляционное оборудование торговой марки LESSAR
- 2 PACU - компактный вентагрегат приточно-вытяжного типа с пластинчатым рекуператором
- 3 5500 - типоразмер вентагрегата
- 4 H - горизонтальное исполнение
- 5 E - электрический нагреватель
- 6 Сторона обслуживания
- R - правостороннее исполнение
- 7 ECO - энергоэффективное исполнение



Тип вентагрегата	Размеры, мм				
	L	L1	L2	W	W1
LV-PACU 5500 HE-ECO	2644	1740	900	1670	835

Тип вентагрегата	Размеры, мм						
	G	D	H	H1	H2	H4	F
LV-PACU 5500 HE-ECO	800	500	1600	415	415	180	55



LV-WDT  
стр. 350



LV-LT  
стр. 354



LV-SDTA  
стр. 373

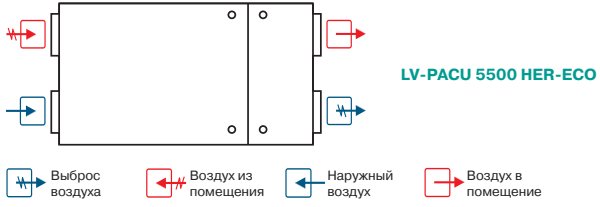


LV-CDTW  
стр. 404

Технические характеристики		Ед. изм.	LV-PACU 5500 HE-ECO
<b>Нагреватель</b>			
Число фаз/напряжение/частота		Ф/В/Гц	3/ 400/50
Тепловая мощность		кВт	12,0
<b>Вентиляторы</b>			
Число фаз/напряжение/частота		Ф/ В/Гц	3/ 400/50
Вытяжной	Мощность/ток	кВт/А	1,835/2,88
	Число оборотов в минуту	об./мин	2180
Приточный	Мощность/ток	кВт/А	1,865/3,06
	Число оборотов в минуту	об./мин	2180
КПД рекуператора			90 %
Суммарное электрическое потребление		кВт/А	15,7/23,4
Автоматическое управление			Встроено
<b>Фильтр</b>			
Вытяжка			F5
Приток			F5
Толщина изоляции		мм	70
Масса		кг	788

Для эксплуатации вентрегага при низких температурах наружного воздуха необходимо установить в приточный воздуховод дополнительный нагреватель перед вентрегагатом.

**Вид со стороны обслуживания**



TPC  
стр. 437



UNI  
стр. 436



PRO  
стр. 436

# LV-PACU 5500 HW-ECO

## Приточно-вытяжной вентагрегат с пластинчатым рекуператором и водяным нагревателем (исполнение ECO)



### Область применения

- Используются в системах приточной вентиляции зданий бытового, общественного или административного назначения.
- Специальное исполнение ECO обеспечивает: экономию электроэнергии, тихую работу и меньшие габаритные размеры.
- Вентагрегаты с рекуперацией тепла очищают, нагревают, подают свежий воздух, а также удаляют воздух из помещения.

### Описание

- Оснащаются производительными и экономичными вентиляторами с электрокоммутируемыми двигателями ЕС. Электрокоммутируемые двигатели ЕС расходуют до 60 % меньше электроэнергии по сравнению со стандартными двигателями АС.
- Электродвигатели ЕС оснащаются интегрированным прогрессивным контролем и управлением.
- Электродвигатели ЕС по сравнению с обычными двигателями АС продолжают тихо работать во время регулирования их скорости вращения.
- Пластинчатый шестигранный рекуператор обладает высокой эффективностью теплоотдачи 90 %.
- В установках используются водяные нагреватели.
- Вентагрегаты должны монтироваться в помещениях с температурой не ниже -5 °С.
- Минимальная скорость воздушного потока через нагреватель 1,5 м/с.
- Фильтр карманный, приток/вытяжка, класс очистки F5/F5.
- Максимально допустимая влажность перемещаемого воздуха не более 70 %.
- Встроенный модуль автоматики имеет функцию управления внешним водяным охладителем и ККБ.

### Управление

- Управление вентустановкой осуществляется с помощью многофункциональных сенсорных и кнопочных пультов управления или через протокол Modbus.

### Защита от замораживания

- Защита рекуператора включается при возможности образования льда в рекуператоре.

### Конструкция

- Корпус изготавливается из оцинкованной стали и окрашивается порошковой краской.
- Изоляция на основе минеральной ваты толщиной 70 мм.

### Монтаж

- Вентагрегаты должны работать только в горизонтальном положении, которое обеспечивает нормальные условия для отвода конденсата.
- Система отвода конденсата эксплуатируется в помещениях, где температура не достигает 0, если температура ниже, необходима тепловая изоляция.
- Подключение воздуховодов осуществляется сбоку в соответствии с указаниями на корпусе вентагрегата.
- Обеспечить свободное пространство для открывания сервисной дверцы.

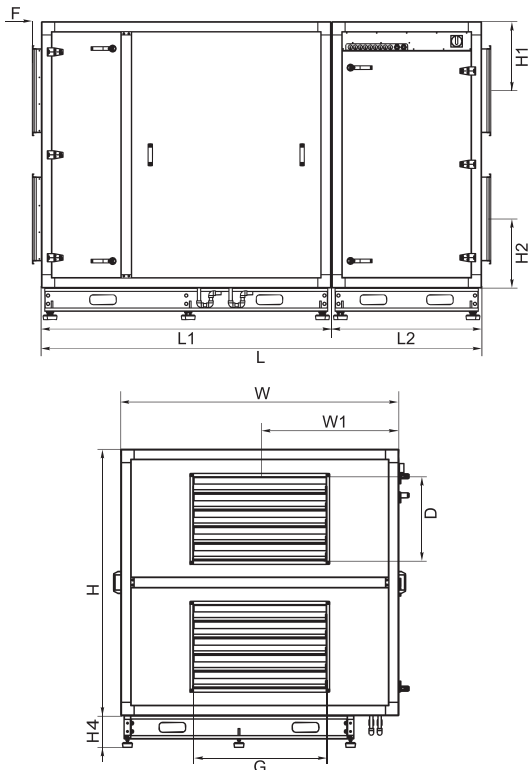
### Качество и безопасность

- Сертификат соответствия в системе ГОСТ Р.

### LV - PACU 5500 HW R - ECO

1 2 3 4 5 6 7

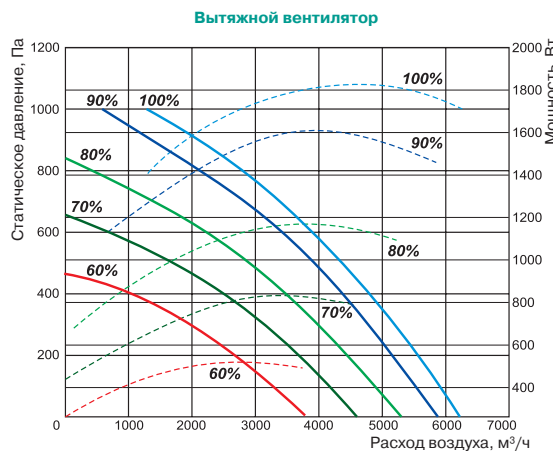
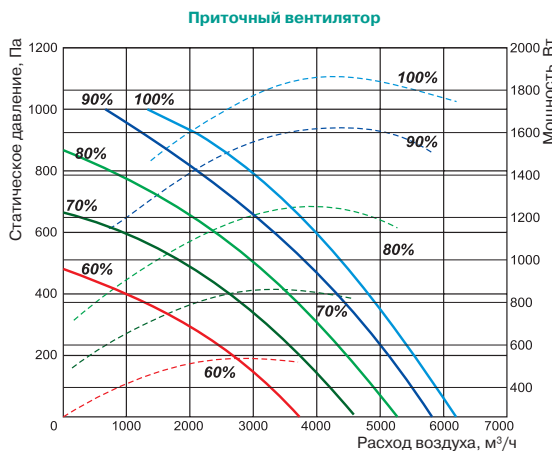
- 1 LV - вентиляционное оборудование торговой марки LESSAR
- 2 PACU - компактный вентагрегат приточно-вытяжного типа с пластинчатым рекуператором
- 3 5500 - типоразмер вентагрегата
- 4 H - горизонтальное исполнение
- 5 W - водяной нагреватель
- 6 Сторона обслуживания
- R - правостороннее исполнение
- 7 ECO - энергоэффективное исполнение



Тип вентагрегата	Размеры, мм				
	L	L1	L2	W	W1
LV-PACU 5500 HW-ECO	2644	1740	900	1670	835

Тип вентагрегата	Размеры, мм						
	G	D	H	H1	H2	H4	F
LV-PACU 5500 HW-ECO	800	500	1600	415	415	180	55



LV-WDT  
стр. 350



LV-LT  
стр. 354



LV-SDTA  
стр. 373



LV-HDTW  
стр. 398



LV-CDTW  
стр. 404

**Технические характеристики** | **Ед. изм.** | **LV-PACU 5500 HW-ECO**

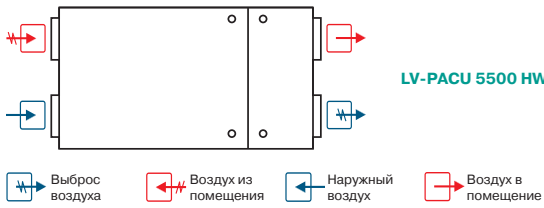
Нагреватель			
Температура воды (прямая/обратная)	°C		LV-HDTW 800x500 (доп. опция)
Тепловая мощность	кВт		
Расход воды	м³/ч		
Потеря давления воды	кПа		

Вентиляторы			
Число фаз/напряжение/частота		Ф/ В/Гц	3/ 400/50
Вытяжной	Мощность/ток	кВт/А	1,835/2,88
	Число оборотов в минуту	об./мин	2180
Приточный	Мощность/ток	кВт/А	1,865/3,06
	Число оборотов в минуту	об./мин	2180
КПД рекуператора			90 %
Суммарное электрическое потребление		кВт/А	3,7/6,0
Автоматическое управление			Встроено

Фильтр			
Вытяжка			F5
Приток			F5
Толщина изоляции		мм	70
Масса		кг	788

Для эксплуатации вентарегата при низких температурах наружного воздуха необходимо установить в приточный воздуховод дополнительный нагреватель перед вентарегатом.

**Вид со стороны обслуживания**



LV-PACU 5500 HWR-ECO



TPC  
стр. 437



UNI  
стр. 436



PRO  
стр. 436



LV-HM  
стр. 412



TJ-P10K  
стр. 440

# LV-PACU 2500 HE-EC

## Приточно-вытяжной вентагрегат с пластинчатым рекуператором и электрическим нагревателем (исполнение ЕС)



### Область применения

- Используются в системах приточной вентиляции зданий бытового, общественного или административного назначения.
- Специальное исполнение ЕС обеспечивает: экономию электроэнергии, тихую работу и меньшие габаритные размеры.
- Вентагрегаты с рекуперацией тепла очищают, нагревают, подают свежий воздух, а также удаляют воздух из помещения.

### Описание

- Оснащаются производительными и экономичными вентиляторами с электрокоммутируемыми двигателями ЕС. Электрокоммутируемые двигатели ЕС расходуют до 60 % меньше электроэнергии по сравнению со стандартными двигателями АС.
- Электродвигатели ЕС оснащаются интегрированным прогрессивным контролем и управлением.
- Электродвигатели ЕС по сравнению с обычными двигателями АС продолжают тихо работать во время регулирования их скорости вращения.
- Пластинчатый рекуператор производства фирмы Heatex (Швеция) обладает эффективностью теплоотдачи 62 %.
- В установках используются электрические нагреватели.
- Вентагрегаты должны монтироваться в помещениях с температурой не ниже -5 °С.
- Минимальная скорость воздушного потока через нагреватель 1,5 м/с.
- Фильтр карманный, приток/вытяжка, класс очистки F5/F5.
- Максимально допустимая влажность перемещаемого воздуха не более 70 %.
- Встроенный модуль автоматики имеет функцию управления внешним водяным охладителем и ККБ.

### Управление

- Управление вентустановкой осуществляется с помощью многофункциональных сенсорных и кнопочных пультов управления или через протокол Modbus.

### Защита от замораживания

- Защита рекуператора включается при возможности образования льда в рекуператоре.

### Конструкция

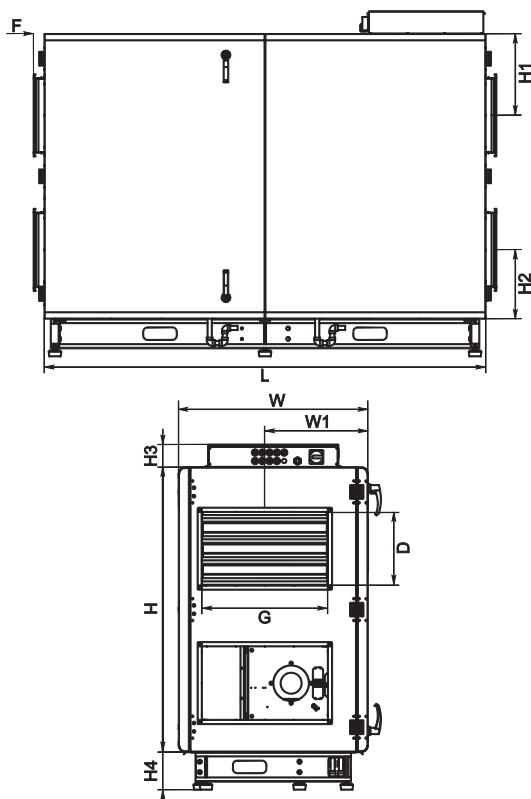
- Корпус изготавливается из оцинкованной стали и окрашивается порошковой краской.
- Изоляция на основе минеральной ваты толщиной 50 мм.

### Монтаж

- Вентагрегаты должны работать только в горизонтальном положении, которое обеспечивает нормальные условия для отвода конденсата.
- Система отвода конденсата эксплуатируется в помещениях, где температура не достигает 0, если температура ниже, необходима тепловая изоляция.
- Подключение воздуховодов осуществляется сбоку в соответствии с указаниями на корпусе вентагрегата.
- Обеспечить свободное пространство для открывания сервисной дверцы.

### Качество и безопасность

- Сертификат соответствия в системе ГОСТ Р.



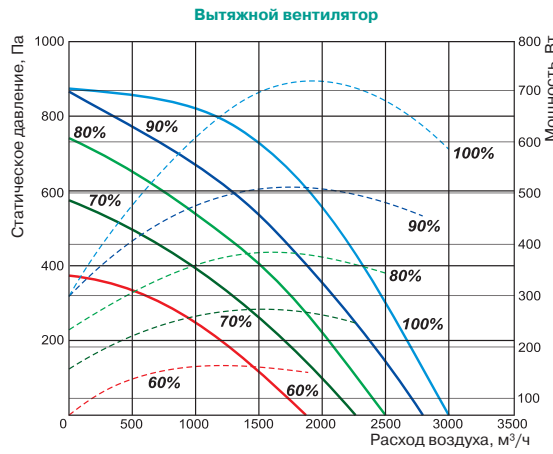
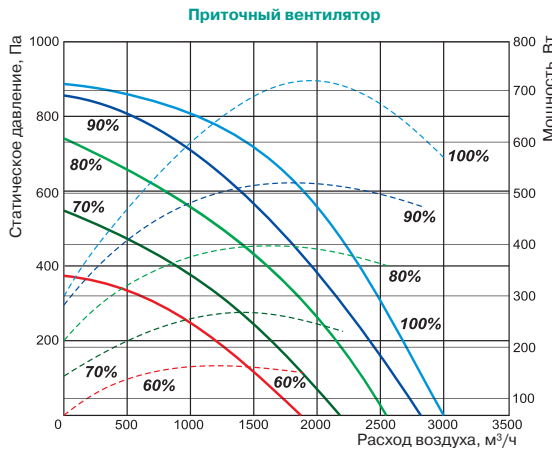
### LV - PACU 2500 H E - EC

1 2 3 4 5 6

- 1 LV - вентиляционное оборудование торговой марки LESSAR
- 2 PACU - компактный вентагрегат приточно-вытяжного типа с пластинчатым рекуператором
- 3 2500 - типоразмер вентагрегата
- 4 H - горизонтальное исполнение
- 5 E - электрический нагреватель
- 6 EC - ЕС двигатели

Тип вентагрегата	Размеры, мм					
	L	W	W1	G	D	H
LV-PACU 2500 HE-EC	2100	900	490	600	350	1355

Тип вентагрегата	Размеры, мм				
	H1	H2	H3	H4	F
LV-PACU 2500 HE-EC	387	327	108	180	51



LV-WDT  
стр. 350



LV-LT  
стр. 354

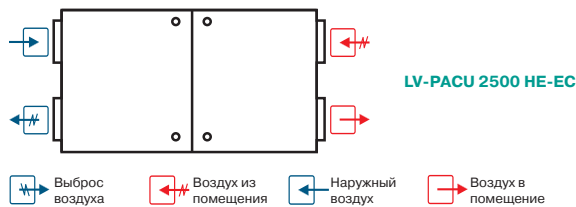


LV-SDTA  
стр. 373

Технические характеристики		Ед. изм.	LV-PACU 2500 HE-EC
<b>Нагреватель</b>			
Число фаз/напряжение/частота		Ф/В/Гц	3/ 400/50
Тепловая мощность		кВт	18
<b>Вентиляторы</b>			
Число фаз/напряжение/частота		Ф/ В/Гц	1/230/50
Вытяжной	Мощность/ток	кВт/А	0,72/3,19
	Число оборотов в минуту	об./мин	2800
Приточный	Мощность/ток	кВт/А	0,72/3,19
	Число оборотов в минуту	об./мин	2800
КПД рекуператора			62 %
Суммарное электрическое потребление		кВт/А	19,45/32,5
Автоматическое управление			Встроено
<b>Фильтр</b>			
Вытяжка			F5
Приток			F5
Толщина изоляции		мм	50
Масса		кг	340

Для эксплуатации вентилегата при низких температурах наружного воздуха необходимо установить в приточный воздуховод дополнительный нагреватель перед вентилегатом.

**Вид со стороны обслуживания**



**Примечание:**  
Конструкция вентустановки позволяет легко поменять левую сторону на правую и наоборот.



TPC  
стр. 437



UNI  
стр. 436



PRO  
стр. 436

# LV-PACU 2500 HW-EC

## Приточно-вытяжной вентагрегат с пластинчатым рекуператором и водяным нагревателем (исполнение EC)



### Область применения

- Используются в системах приточной вентиляции зданий бытового, общественного или административного назначения.
- Специальное исполнение EC обеспечивает: экономию электроэнергии, тихую работу и меньшие габаритные размеры.
- Вентагрегаты с рекуперацией тепла очищают, нагревают, подают свежий воздух, а также удаляют воздух из помещения.

### Описание

- Оснащаются производительными и экономичными вентиляторами с электрокоммутируемыми двигателями EC. Электрокоммутируемые двигатели EC расходуют до 60 % меньше электроэнергии по сравнению со стандартными двигателями AC.
- Электродвигатели EC оснащаются интегрированным прогрессивным контролем и управлением.
- Электродвигатели EC по сравнению с обычными двигателями AC продолжают тихо работать во время регулирования их скорости вращения.
- Пластинчатый рекуператор производства фирмы Heatex (Швеция) обладает эффективностью теплоотдачи 62 %.
- В установках используются водяные нагреватели.
- Вентагрегаты должны монтироваться в помещениях с температурой не ниже -5 °C.
- Минимальная скорость воздушного потока через нагреватель 1,5 м/с.
- Фильтр карманный, приток/вытяжка, класс очистки F5/F5.
- Максимально допустимая влажность перемещаемого воздуха не более 70 %.
- Встроенный модуль автоматики имеет функцию управления внешним водяным охладителем.

### Управление

- Управление вентустановкой осуществляется с помощью многофункциональных сенсорных и кнопочных пультов управления или через протокол Modbus.

### Защита от замораживания

- Защита рекуператора включается при возможности образования льда в рекуператоре.

### Конструкция

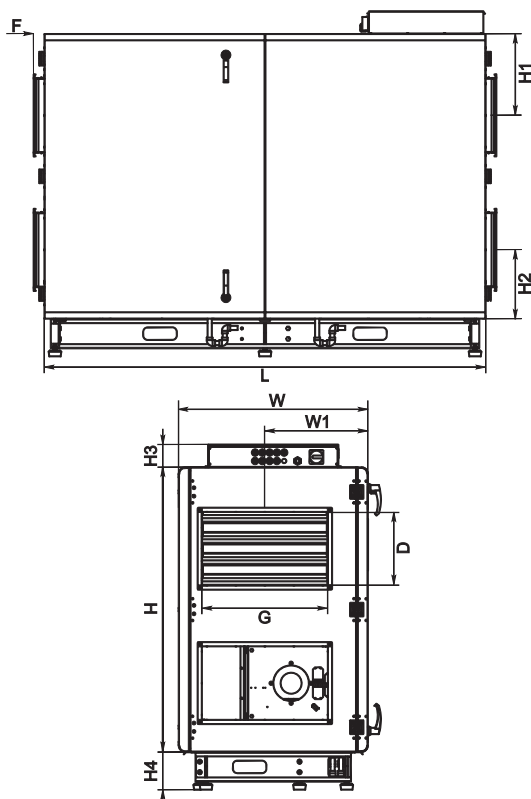
- Корпус изготавливается из оцинкованной стали и окрашивается порошковой краской.
- Изоляция на основе минеральной ваты толщиной 50 мм.

### Монтаж

- Вентагрегаты должны работать только в горизонтальном положении, которое обеспечивает нормальные условия для отвода конденсата.
- Система отвода конденсата эксплуатируется в помещениях, где температура не достигает 0, если температура ниже, необходима тепловая изоляция.
- Подключение воздуховодов осуществляется сбоку в соответствии с указаниями на корпусе вентагрегата.
- Обеспечить свободное пространство для открывания сервисной дверцы.

### Качество и безопасность

- Сертификат соответствия в системе ГОСТ Р.



### LV - PACU 2500 H W - EC

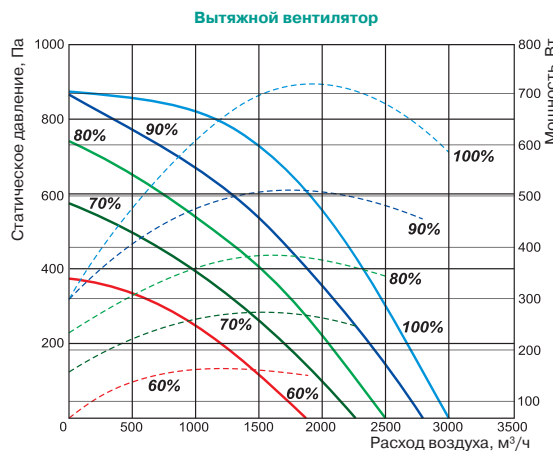
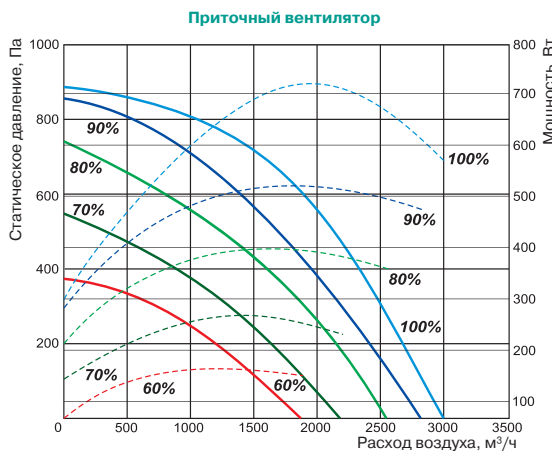
1 2 3 4 5 6

- 1 LV - вентиляционное оборудование торговой марки LESSAR
- 2 PACU - компактный вентагрегат приточно-вытяжного типа с пластинчатым рекуператором
- 3 2500 - типоразмер вентагрегата
- 4 H - горизонтальное исполнение
- 5 W - водяной нагреватель
- 6 EC - EC двигатели

Тип вентагрегата	Размеры, мм					
	L	W	W1	G	D	H
LV-PACU 2500 HW-ECO	2100	900	490	600	350	1355

Тип вентагрегата	Размеры, мм				
	H1	H2	H3	H4	F
LV-PACU 2500 HW-ECO	387	327	108	180	51





-  LV-WDT стр. 350
-  LV-LT стр. 354
-  LV-SDTA стр. 373
-  LV-HDTW стр. 398
-  LV-CDTW стр. 404

<b>Технические характеристики</b>	<b>Ед. изм.</b>	<b>LV-PACU 2500 HW-EC</b>
-----------------------------------	-----------------	---------------------------

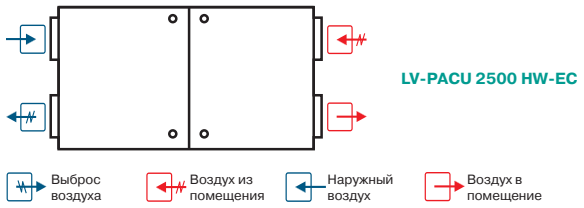
<b>Нагреватель</b>		
Температура воды (прямая/обратная)	°С	LV-HDTW 600x350 (доп. опция)
Тепловая мощность	кВт	
Расход воды	м³/ч	
Потеря давления воды	кПа	

<b>Вентиляторы</b>		
Число фаз/напряжение/частота	Ф/ В/Гц	1/230/50
Вытяжной	Мощность/ток	0,72/3,19
	Число оборотов в минуту	2800
Приточный	Мощность/ток	0,72/3,19
	Число оборотов в минуту	2800
КПД рекуператора		62 %
Суммарное электрическое потребление	кВт/А	1,45/6,47
Автоматическое управление		Встроено

<b>Фильтр</b>		
Вытяжка		F5
Приток		F5
Толщина изоляции	мм	50
Масса	кг	337

Для эксплуатации вентреграта при низких температурах наружного воздуха необходимо установить в приточный воздуховод дополнительный нагреватель перед вентрегратом.

**Вид со стороны обслуживания**



**Примечание:**  
Конструкция вентустановки позволяет легко менять левую сторону на правую и наоборот.

-  TPC стр. 437
-  UNI стр. 436
-  PRO стр. 436
-  LV-HM стр. 412
-  TJ-P10K стр. 440

# LV-PACU 3500 HE-EC

Приточно-вытяжной вентагрегат с пластинчатым рекуператором и электрическим нагревателем (исполнение ЕС)



## Область применения

- Используются в системах приточной вентиляции зданий бытового, общественного или административного назначения.
- Специальное исполнение ECO обеспечивает: экономию электроэнергии, тихую работу и меньшие габаритные размеры.
- Вентагрегаты с рекуперацией тепла очищают, нагревают, подают свежий воздух, а также удаляют воздух из помещения.

## Описание

- Оснащаются производительными и экономичными вентиляторами с электрокоммутируемыми двигателями ЕС. Электрокоммутируемые двигатели ЕС расходуют до 60 % меньше электроэнергии по сравнению со стандартными двигателями АС.
- Электродвигатели ЕС оснащаются интегрированным прогрессивным контролем и управлением.
- Электродвигатели ЕС по сравнению с обычными двигателями АС продолжают тихо работать во время регулирования их скорости вращения.
- Пластинчатый рекуператор производства фирмы Heatex (Швеция) обладает эффективностью теплоотдачи 60 %.
- В установках используются электрические нагреватели.
- Вентагрегаты должны монтироваться в помещениях с температурой не ниже -5 °С.
- Минимальная скорость воздушного потока через нагреватель 1,5 м/с.
- Фильтр карманный, приток/вытяжка, класс очистки F5/F5.
- Максимально допустимая влажность перемещаемого воздуха не более 70 %.
- Встроенный модуль автоматики имеет функцию управления внешним водяным охладителем и ККБ.

## Управление

- Управление вентустановкой осуществляется с помощью многофункциональных сенсорных и кнопочных пультов управления или через протокол Modbus.

## Защита от замораживания

- Защита рекуператора включается при возможности образования льда в рекуператоре.

## Конструкция

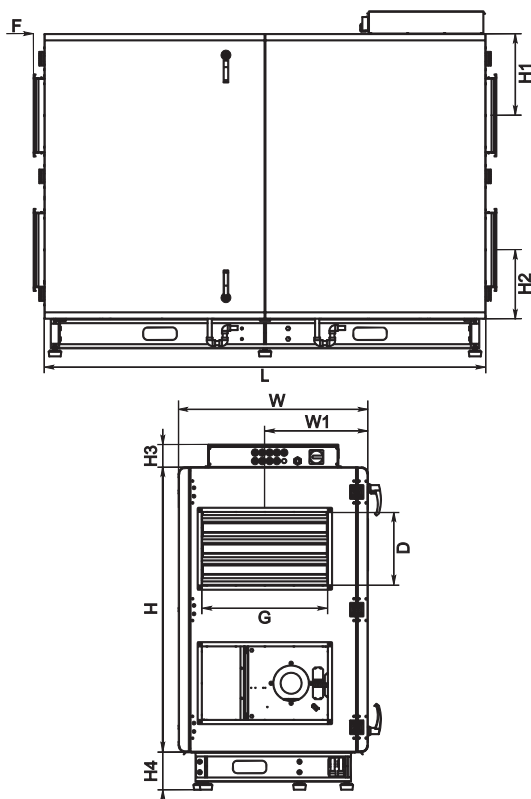
- Корпус изготавливается из оцинкованной стали и окрашивается порошковой краской.
- Изоляция на основе минеральной ваты толщиной 50 мм.

## Монтаж

- Вентагрегаты должны работать только в горизонтальном положении, которое обеспечивает нормальные условия для отвода конденсата.
- Система отвода конденсата эксплуатируется в помещениях, где температура не достигает 0, если температура ниже, необходима тепловая изоляция.
- Подключение воздуховодов осуществляется сбоку в соответствии с указаниями на корпусе вентагрегата.
- Обеспечить свободное пространство для открывания сервисной дверцы.

## Качество и безопасность

- Сертификат соответствия в системе ГОСТ Р.



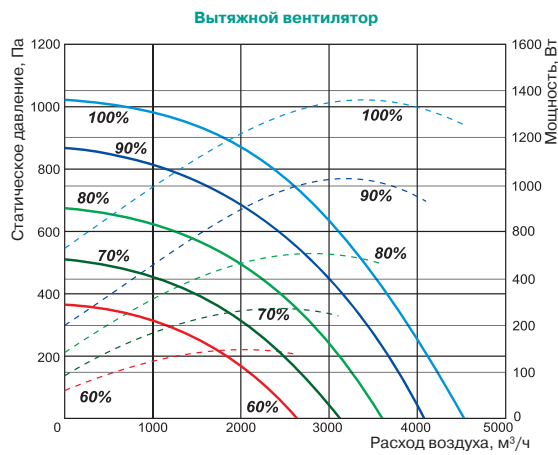
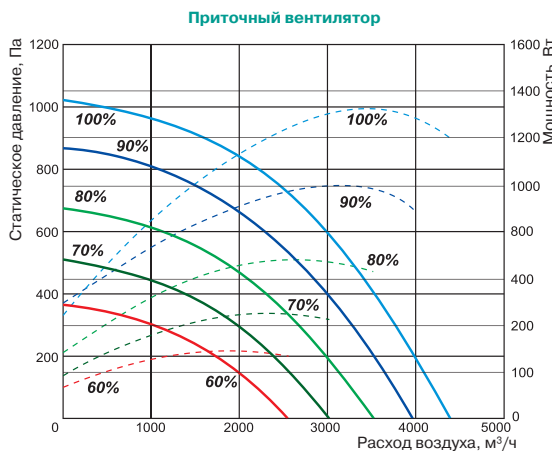
## LV - PACU 3500 HE - EC

1 2 3 4 5 6

- 1 LV - вентиляционное оборудование торговой марки LESSAR
- 2 PACU - компактный вентагрегат приточно-вытяжного типа с пластинчатым рекуператором
- 3 3500 - типоразмер вентагрегата
- 4 H - горизонтальное исполнение
- 5 E - электрический нагреватель
- 6 EC - ЕС двигатели

Тип вентагрегата	Размеры, мм					
	L	W	W1	G	D	H
LV-PACU 3500 HE-EC	2100	900	490	600	350	1355

Тип вентагрегата	Размеры, мм				
	H1	H2	H3	H4	F
LV-PACU 3500 HE-EC	387	327	108	180	51



LV-WDT  
стр. 350



LV-LT  
стр. 354



LV-SDTA  
стр. 373

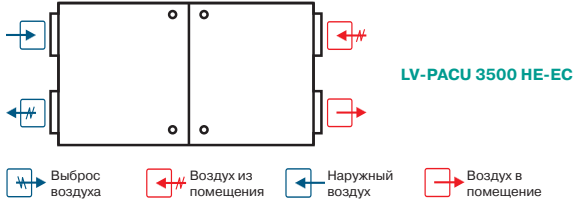


LV-CDTW  
стр. 404

Технические характеристики		Ед. изм.	LV-PACU 3500 HE-EC
<b>Нагреватель</b>			
Число фаз/напряжение/частота		Ф/В/Гц	3/ 400/50
Тепловая мощность		кВт	18,0
<b>Вентиляторы</b>			
Число фаз/напряжение/частота		Ф/ В/Гц	1/230/50
Вытяжной	Мощность/ток	кВт/А	1,14/5,26
	Число оборотов в минуту	об./мин	2390
Приточный	Мощность/ток	кВт/А	1,16/5,23
	Число оборотов в минуту	об./мин	2390
КПД рекуператора			60 %
Суммарное электрическое потребление		кВт/А	20,3/36,6
Автоматическое управление			Встроено
<b>Фильтр</b>			
Вытяжка			F5
Приток			F5
Толщина изоляции		мм	50
Масса		кг	340

Для эксплуатации вентрегага при низких температурах наружного воздуха необходимо установить в приточный воздуховод дополнительный нагреватель перед вентрегагом.

**Вид со стороны обслуживания**



TPC  
стр. 437



UNI  
стр. 436



PRO  
стр. 436

# LV-PACU 3500 HW-EC

## Приточно-вытяжной вентагрегат с пластинчатым рекуператором и водяным нагревателем (исполнение ЕС)



### Область применения

- Используются в системах приточной вентиляции зданий бытового, общественного или административного назначения.
- Специальное исполнение ЕС обеспечивает: экономию электроэнергии, тихую работу и меньшие габаритные размеры.
- Вентагрегаты с рекуперацией тепла очищают, нагревают, подают свежий воздух, а также удаляют воздух из помещения.

### Описание

- Оснащаются производительными и экономичными вентиляторами с электрокоммутируемыми двигателями ЕС. Электрокоммутируемые двигатели ЕС расходуют до 60 % меньше электроэнергии по сравнению со стандартными двигателями АС.
- Электродвигатели ЕС оснащаются интегрированным прогрессивным контролем и управлением.
- Электродвигатели ЕС по сравнению с обычными двигателями АС продолжают тихо работать во время регулирования их скорости вращения.
- Пластинчатый рекуператор производства фирмы Heatex (Швеция) обладает эффективностью теплоотдачи 60 %.
- В установках используются водяные нагреватели.
- Вентагрегаты должны монтироваться в помещениях с температурой не ниже -5 °С.
- Минимальная скорость воздушного потока через нагреватель 1,5 м/с.
- Фильтр карманный, приток/вытяжка, класс очистки F5/F5.
- Максимально допустимая влажность перемещаемого воздуха не более 70 %.
- Встроенный модуль автоматики имеет функцию управления внешним водяным охладителем.

### Управление

- Управление вентустановкой осуществляется с помощью многофункциональных сенсорных и кнопочных пультов управления или через протокол Modbus.

### Защита от замораживания

- Защита рекуператора включается при возможности образования льда в рекуператоре.

### Конструкция

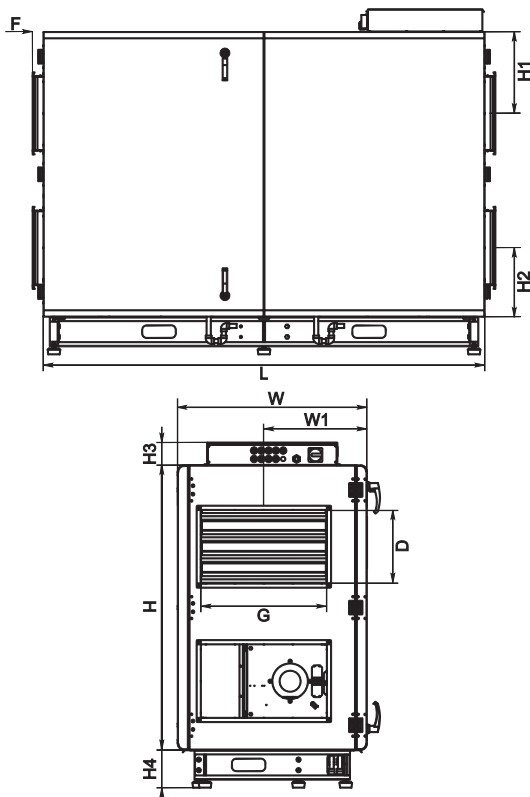
- Корпус изготавливается из оцинкованной стали и окрашивается порошковой краской.
- Изоляция на основе минеральной ваты толщиной 50 мм.

### Монтаж

- Вентагрегаты должны работать только в горизонтальном положении, которое обеспечивает нормальные условия для отвода конденсата.
- Система отвода конденсата эксплуатируется в помещениях, где температура не достигает 0, если температура ниже, необходима тепловая изоляция.
- Подключение воздуховодов осуществляется сбоку в соответствии с указаниями на корпусе вентагрегата.
- Обеспечить свободное пространство для открывания сервисной дверцы.

### Качество и безопасность

- Сертификат соответствия в системе ГОСТ Р.



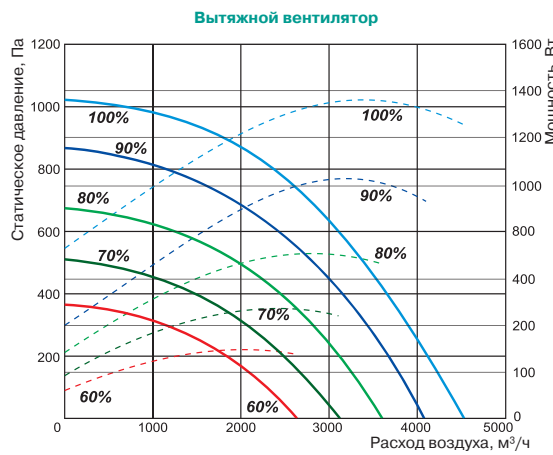
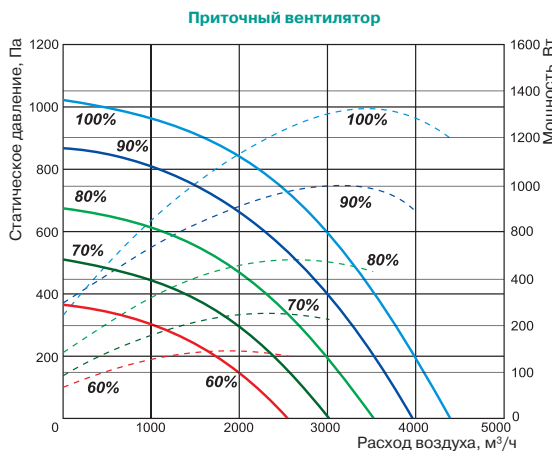
### LV - PACU 3500 HW - EC

1 2 3 4 5 6

- 1 LV - вентиляционное оборудование торговой марки LESSAR
- 2 PACU - компактный вентагрегат приточно-вытяжного типа с пластинчатым рекуператором
- 3 3500 - типоразмер вентагрегата
- 4 H - горизонтальное исполнение
- 5 W - водяной нагреватель
- 6 EC - ЕС двигатели

Тип вентагрегата	Размеры, мм					
	L	W	W1	G	D	H
LV-PACU 3500 HW-ECO	2100	900	490	600	350	1355

Тип вентагрегата	Размеры, мм				
	H1	H2	H3	H4	F
LV-PACU3500 HW-ECO	387	327	108	180	51



LV-WDT  
стр. 350



LV-LT  
стр. 354



LV-SDTA  
стр. 373



LV-HDTW  
стр. 398

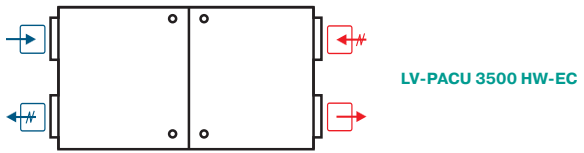


LV-CDTW  
стр. 404

Технические характеристики		Ед. изм.	LV-PACU 3500 HW-EC
<b>Нагреватель</b>			
Температура воды (прямая/обратная)		°С	LV-HDTW 600x350 (доп. опция)
Тепловая мощность		кВт	
Расход воды		м³/ч	
Потеря давления воды		кПа	
<b>Вентиляторы</b>			
Число фаз/напряжение/частота	Ф/ В/Гц		1/230/50
Вытяжной	Мощность/ток	кВт/А	1,14/5,26
	Число оборотов в минуту	об./мин	2390
Приточный	Мощность/ток	кВт/А	1,16/5,23
	Число оборотов в минуту	об./мин	2390
КПД рекуператора			62 %
Суммарное электрическое потребление	кВт/А		2,31/10,6
Автоматическое управление			Встроено
<b>Фильтр</b>			
Вытяжка			F5
Приток			F5
Толщина изоляции	мм		50
Масса	кг		337

Для эксплуатации вентарегата при низких температурах наружного воздуха необходимо установить в приточный воздуховод дополнительный нагреватель перед вентарегатом.

**Вид со стороны обслуживания**



Выбор воздуха   
 Воздух из помещения   
 Наружный воздух   
 Воздух в помещение

**Примечание:**  
Конструкция вентустановки позволяет легко менять левую сторону на правую и наоборот.



TPC  
стр. 437



UNI  
стр. 436



PRO  
стр. 436



LV-HM  
стр. 412



TJ-P10K  
стр. 440

# LV-PACU 5500 HE-EC

## Приточно-вытяжной вентагрегат с пластинчатым рекуператором и электрическим нагревателем (исполнение ЕС)



### Область применения

- Используются в системах приточной вентиляции зданий бытового, общественного или административного назначения.
- Специальное исполнение ЕС обеспечивает: экономию электроэнергии, тихую работу и меньшие габаритные размеры.
- Вентагрегаты с рекуперацией тепла очищают, нагревают, подают свежий воздух, а также удаляют воздух из помещения.

### Описание

- Оснащаются производительными и экономичными вентиляторами с электрокоммутируемыми двигателями ЕС. Электрокоммутируемые двигатели ЕС расходуют до 60 % меньше электроэнергии по сравнению со стандартными двигателями АС.
- Электродвигатели ЕС оснащаются интегрированным прогрессивным контролем и управлением.
- Электродвигатели ЕС по сравнению с обычными двигателями АС продолжают тихо работать во время регулирования их скорости вращения.
- Пластинчатый рекуператор производства фирмы Heatex (Швеция) обладает эффективностью теплоотдачи 62 %.
- В установках используются электрические нагреватели.
- Вентагрегаты должны монтироваться в помещениях с температурой не ниже -5 °С.
- Минимальная скорость воздушного потока через нагреватель 1,5 м/с.
- Фильтр карманный, приток/вытяжка, класс очистки F5/F5.
- Максимально допустимая влажность перемещаемого воздуха не более 70 %.
- Встроенный модуль автоматики имеет функцию управления внешним водяным охладителем и ККБ.

### Управление

- Управление вентустановкой осуществляется с помощью многофункциональных сенсорных и кнопочных пультов управления или через протокол Modbus.

### Защита от замораживания

- Защита рекуператора включается при возможности образования льда в рекуператоре.

### Конструкция

- Корпус изготавливается из оцинкованной стали и окрашивается порошковой краской.
- Изоляция на основе минеральной ваты толщиной 50 мм.

### Монтаж

- Вентагрегаты должны работать только в горизонтальном положении, которое обеспечивает нормальные условия для отвода конденсата.
- Система отвода конденсата эксплуатируется в помещениях, где температура не достигает 0, если температура ниже, необходима тепловая изоляция.
- Подключение воздуховодов осуществляется сбоку в соответствии с указаниями на корпусе вентагрегата.
- Обеспечить свободное пространство для открывания сервисной дверцы.

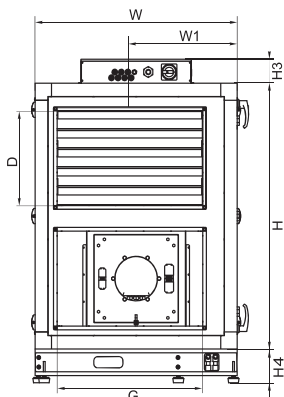
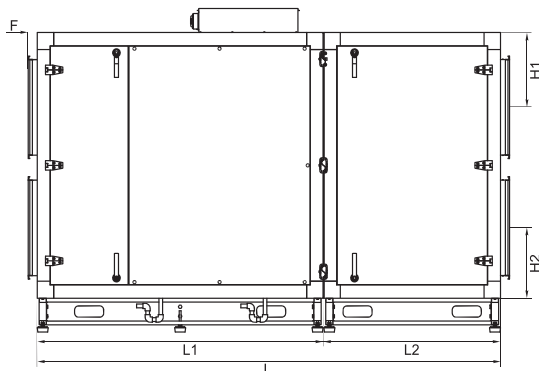
### Качество и безопасность

- Сертификат соответствия в системе ГОСТ Р.

### LV - PACU 5500 HE R - EC

1 2 3 4 5 6 7

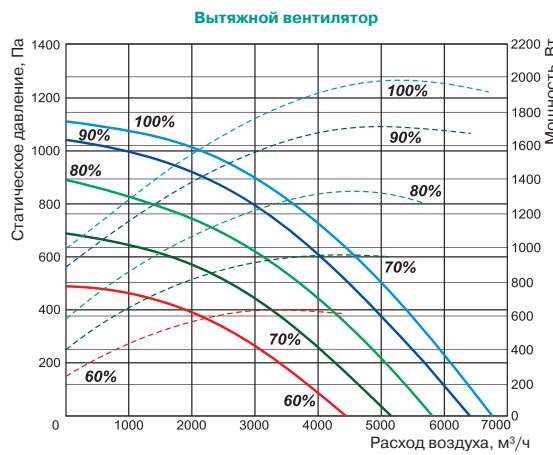
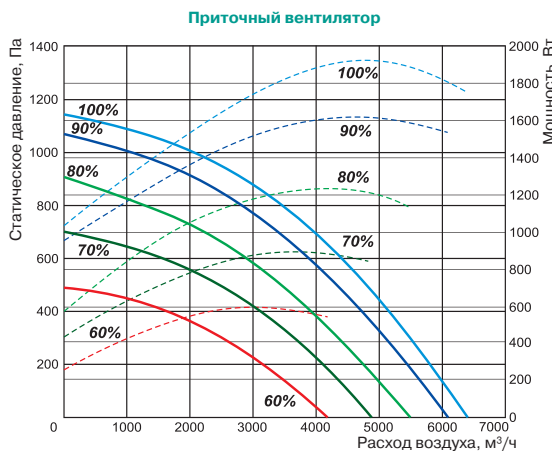
- 1 LV - вентиляционное оборудование торговой марки LESSAR
- 2 PACU - компактный вентагрегат приточно-вытяжного типа с пластинчатым рекуператором
- 3 5500 - типоразмер вентагрегата
- 4 H - горизонтальное исполнение
- 5 E - электрический нагреватель
- 6 Сторона обслуживания
- R - правостороннее исполнение
- 7 EC - ЕС двигатели



Тип вентагрегата	Размеры, мм					
	L	L1	L2	W	W1	F
LV-PACU 5500 HE-EC	2545	1570	975	1110	590	55

Тип вентагрегата	Размеры, мм						
	G	D	H	H1	H2	H3	H4
LV-PACU 5500 HE-EC	800	500	1400	395	370	127	180



LV-WDT  
стр. 350



LV-LT  
стр. 354



LV-SDTA  
стр. 373

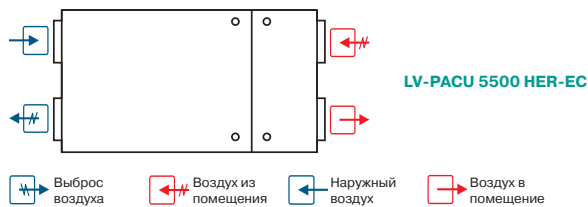


LV-CDTW  
стр. 404

Технические характеристики		Ед. изм.	LV-PACU 5500 HE-EC
<b>Нагреватель</b>			
Число фаз/напряжение/частота		Ф/В/Гц	3/ 400/50
Тепловая мощность		кВт	30,0
<b>Вентиляторы</b>			
Число фаз/напряжение/частота		Ф/ В/Гц	3/400/50
Вытяжной	Мощность/ток	кВт/А	2,03/3,24
	Число оборотов в минуту	об./мин	2180
Приточный	Мощность/ток	кВт/А	2,05/3,24
	Число оборотов в минуту	об./мин	2180
КПД рекуператора			62 %
Суммарное электрическое потребление		кВт/А	34,1/50
Автоматическое управление			Встроено
<b>Фильтр</b>			
Вытяжка			F5
Приток			F5
Толщина изоляции		мм	50
Масса		кг	480

Для эксплуатации вентилерата при низких температурах наружного воздуха необходимо установить в приточный воздуховод дополнительный нагреватель перед вентилератом.

**Вид со стороны обслуживания**



TPC  
стр. 437



UNI  
стр. 436



PRO  
стр. 436

# LV-PACU 5500 HW-EC

## Приточно-вытяжной вентагрегат с пластинчатым рекуператором и водяным нагревателем (исполнение ЕС)



### Область применения

- Используются в системах приточной вентиляции зданий бытового, общественного или административного назначения.
- Специальное исполнение ЕС обеспечивает: экономию электроэнергии, тихую работу и меньшие габаритные размеры.
- Вентагрегаты с рекуперацией тепла очищают, нагревают, подают свежий воздух, а также удаляют воздух из помещения.

### Описание

- Оснащаются производительными и экономичными вентиляторами с электрокоммутируемыми двигателями ЕС. Электрокоммутируемые двигатели ЕС расходуют до 60 % меньше электроэнергии по сравнению со стандартными двигателями АС.
- Электродвигатели ЕС оснащаются интегрированным прогрессивным контролем и управлением.
- Электродвигатели ЕС по сравнению с обычными двигателями АС продолжают тихо работать во время регулирования их скорости вращения.
- Пластинчатый рекуператор производства фирмы Heatex (Швеция) обладает эффективностью теплоотдачи 60 %.
- В установках используются водяные нагреватели.
- Вентагрегаты должны монтироваться в помещениях с температурой не ниже -5 °С.
- Минимальная скорость воздушного потока через нагреватель 1,5 м/с.
- Фильтр карманный, приток/вытяжка, класс очистки F5/F5.
- Максимально допустимая влажность перемещаемого воздуха не более 70 %.
- Встроенный модуль автоматики имеет функцию управления внешним водяным охладителем.

### Управление

- Управление вентустановкой осуществляется с помощью многофункциональных сенсорных и кнопочных пультов управления или через протокол Modbus.

### Защита от замораживания

- Защита рекуператора включается при возможности образования льда в рекуператоре.

### Конструкция

- Корпус изготавливается из оцинкованной стали и окрашивается порошковой краской.
- Изоляция на основе минеральной ваты толщиной 50 мм.

### Монтаж

- Вентагрегаты должны работать только в горизонтальном положении, которое обеспечивает нормальные условия для отвода конденсата.
- Система отвода конденсата эксплуатируется в помещениях, где температура не достигает 0, если температура ниже, необходима тепловая изоляция.
- Подключение воздуховодов осуществляется сбоку в соответствии с указаниями на корпусе вентагрегата.
- Обеспечить свободное пространство для открывания сервисной дверцы.

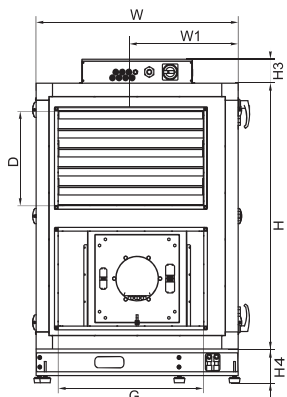
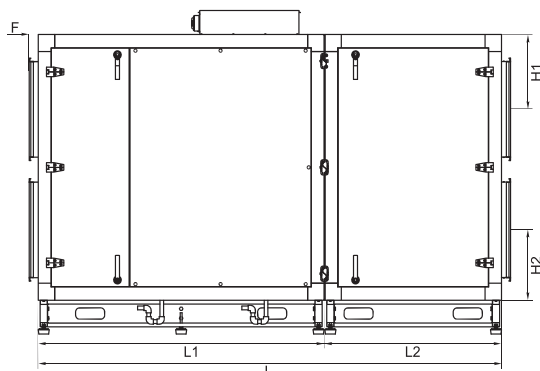
### Качество и безопасность

- Сертификат соответствия в системе ГОСТ Р.

### LV - PACU 5500 H W R - EC

1 2 3 4 5 6 7

- 1 LV - вентиляционное оборудование торговой марки LESSAR
- 2 PACU - компактный вентагрегат приточно-вытяжного типа с пластинчатым рекуператором
- 3 5500 - типоразмер вентагрегата
- 4 H - горизонтальное исполнение
- 5 W - водяной нагреватель
- 6 Сторона обслуживания
- R - правостороннее исполнение
- 7 EC - ЕС двигатели

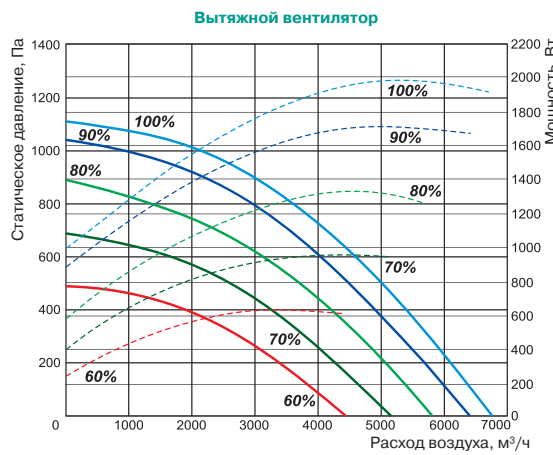
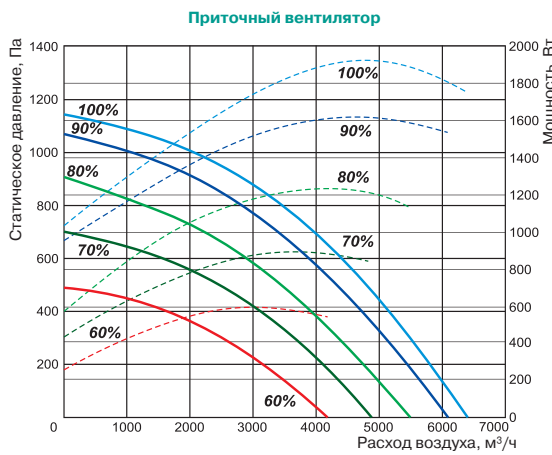


Тип вентагрегата	Размеры, мм					
	L	L1	L2	W	W1	F
LV-PACU 5500 HW-EC	2545	1570	975	1110	590	55

Тип вентагрегата	Размеры, мм						
	G	D	H	H1	H2	H3	H4
LV-PACU 5500 HW-EC	800	500	1400	395	370	127	180

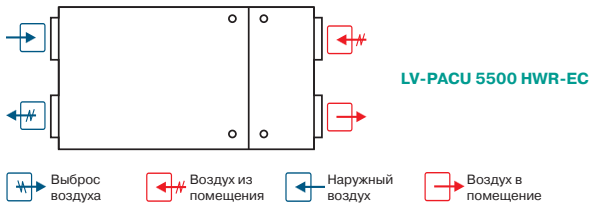




Технические характеристики		Ед. изм.	LV-PACU 5500 HW-EC
<b>Нагреватель</b>			
Температура воды (прямая/обратная)		°С	LV-HDTW 800x500 (доп. опция)
Тепловая мощность		кВт	
Расход воды		м³/ч	
Потеря давления воды		кПа	
<b>Вентиляторы</b>			
Число фаз/напряжение/частота	Ф/ В/Гц		3/400/50
Вытяжной	Мощность/ток	кВт/А	2,03/3,24
	Число оборотов в минуту	об./мин	2180
Приточный	Мощность/ток	кВт/А	2,05/3,24
	Число оборотов в минуту	об./мин	2180
КПД рекуператора			62 %
Суммарное электрическое потребление	кВт/А		4,1/6,64
Автоматическое управление			Встроено
<b>Фильтр</b>			
Вытяжка			F5
Приток			F5
Толщина изоляции	мм		50
Масса	кг		477

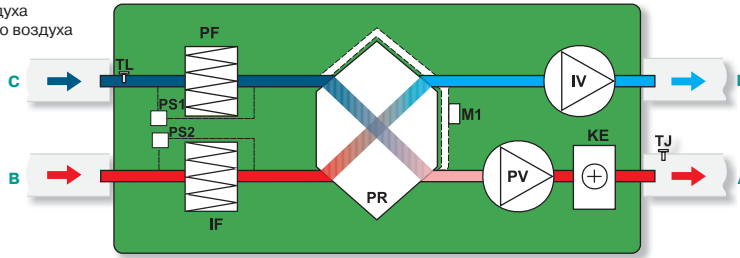
Для эксплуатации вентрегата при низких температурах наружного воздуха необходимо установить в приточный воздуховод дополнительный нагреватель перед вентрегатом.

**Вид со стороны обслуживания**



## Вид со стороны обслуживания LV-PACU 700 HE-ECO

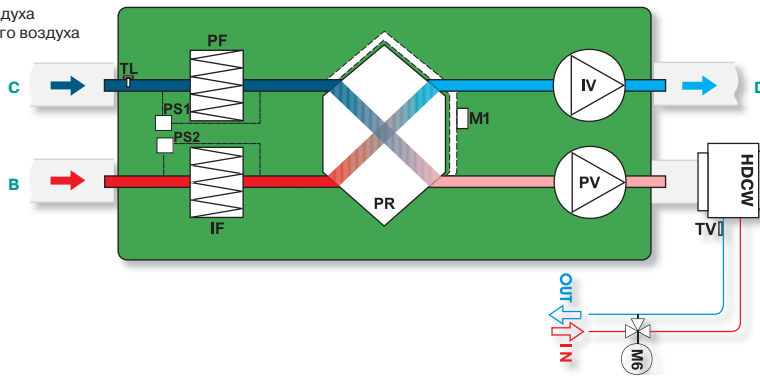
- A – приток в помещение
- B – вытяжка из помещения
- C – забор наружного воздуха
- D – выброс отработанного воздуха



- IV – вытяжной вентилятор
- PV – приточный вентилятор
- PR – пластинчатый рекуператор
- KE – электрический нагреватель
- PF – фильтр на притоке (F5)
- IF – фильтр на вытяжке (F5)
- TJ – датчик температуры подаваемого воздуха
- TL – датчик температуры наружного воздуха
- M1 – "by pass" воздушный клапан
- PS1, PS2 – дифференциальные датчики давления

## Вид со стороны обслуживания LV-PACU 700 HW-ECO

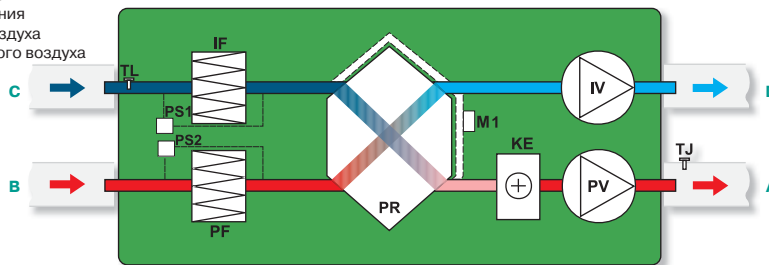
- A – приток в помещение
- B – вытяжка из помещения
- C – забор наружного воздуха
- D – выброс отработанного воздуха



- IV – вытяжной вентилятор
- PV – приточный вентилятор
- PR – пластинчатый рекуператор
- HDCW – водяной каналный нагреватель LV-HDCW
- PF – фильтр на притоке (F5)
- IF – фильтр на вытяжке (F5)
- TJ – датчик температуры подаваемого воздуха
- TL – датчик температуры наружного воздуха
- M1 – "by pass" воздушный клапан
- PS1, PS2 – дифференциальные датчики давления
- T1 – термостат защиты от обмерзания водяного нагревателя (T1 не входит в комплект поставки)
- TV – датчик защиты от обмерзания водяного нагревателя (TV не входит в комплект поставки)
- M6 – привод 3-ходового клапана смесительного узла (M6 не входит в комплект поставки)

## Вид со стороны обслуживания LV-PACU 1200 HE-ECO

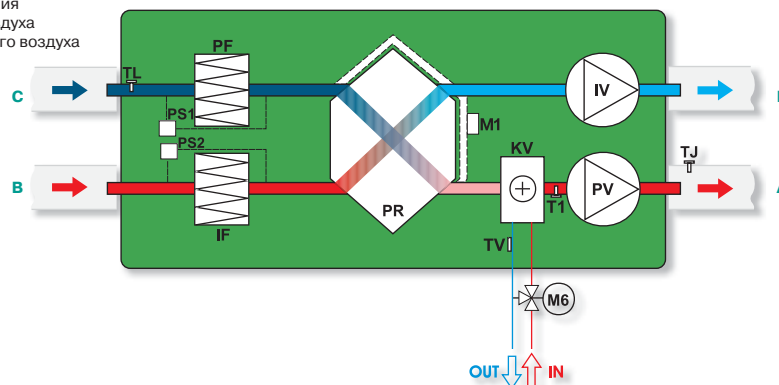
- A – приток в помещение
- B – вытяжка из помещения
- C – забор наружного воздуха
- D – выброс отработанного воздуха



- IV – вытяжной вентилятор
- PV – приточный вентилятор
- PR – пластинчатый рекуператор
- KE – электрический нагреватель
- PF – фильтр на притоке (F5)
- IF – фильтр на вытяжке (F5)
- TJ – датчик температуры подаваемого воздуха
- TL – датчик температуры наружного воздуха
- M1 – "by pass" воздушный клапан
- PS1, PS2 – дифференциальные датчики давления

## Вид со стороны обслуживания LV-PACU 1200 HW-ECO

- A – приток в помещение
- B – вытяжка из помещения
- C – забор наружного воздуха
- D – выброс отработанного воздуха

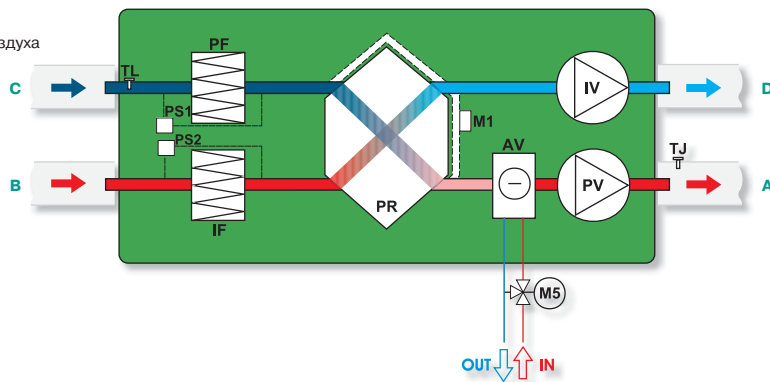


- IV – вытяжной вентилятор
- PV – приточный вентилятор
- PR – пластинчатый рекуператор
- KV – водяной нагреватель
- PF – фильтр на притоке (F5)
- IF – фильтр на вытяжке (F5)
- TJ – датчик температуры подаваемого воздуха
- TL – датчик температуры наружного воздуха
- M1 – "by pass" воздушный клапан
- PS1, PS2 – дифференциальные датчики давления
- T1 – термостат защиты от обмерзания водяного нагревателя
- TV – датчик защиты от обмерзания водяного нагревателя
- M6 – привод 3-ходового клапана смесительного узла (M6 не входит в комплект поставки)

### Вид со стороны обслуживания

#### LV-PACU 1200 HА3-ECO, LV-PACU 1200 HА5-ECO

- A – приток в помещение
- B – вытяжка из помещения
- C – забор наружного воздуха
- D – выброс отработанного воздуха

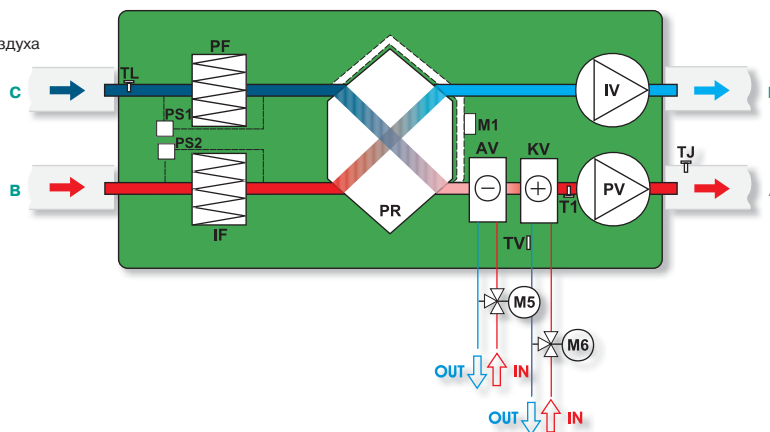


- IV – вытяжной вентилятор
- PV – приточный вентилятор
- PR – пластинчатый рекуператор
- AV – водяной охладитель
- PF – фильтр на притоке (F5)
- IF – фильтр на вытяжке (F5)
- TJ – датчик температуры подаваемого воздуха
- TL – датчик температуры наружного воздуха
- M1 – "by pass" воздушный клапан
- PS1, PS2 – дифференциальные датчики давления
- M5 – привод клапана смесительного узла (M5 не входит в комплект поставки)

### Вид со стороны обслуживания

#### LV-PACU 1200 HWA3-ECO, LV-PACU 1200 HWA5-ECO

- A – приток в помещение
- B – вытяжка из помещения
- C – забор наружного воздуха
- D – выброс отработанного воздуха

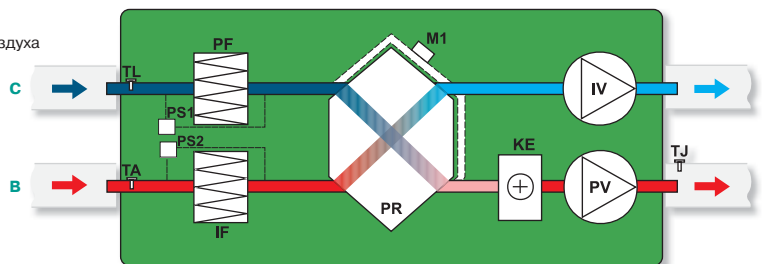


- IV – вытяжной вентилятор
- PV – приточный вентилятор
- PR – пластинчатый рекуператор
- KV – водяной нагреватель
- AV – водяной охладитель
- PF – фильтр на притоке (F5)
- IF – фильтр на вытяжке (F5)
- TJ – датчик температуры подаваемого воздуха
- TL – датчик температуры наружного воздуха
- M1 – "by pass" воздушный клапан
- PS1, PS2 – дифференциальные датчики давления
- T1 – термостат защиты от обмерзания водяного нагревателя
- TV – датчик защиты от обмерзания водяного нагревателя
- M5 – привод клапана смесительного узла (M5 не входит в комплект поставки)
- M6 – привод 3-ходового клапана смесительного узла (M6 не входит в комплект поставки)

### Вид со стороны обслуживания

#### LV-PACU 1900 HE-ECO

- A – приток в помещение
- B – вытяжка из помещения
- C – забор наружного воздуха
- D – выброс отработанного воздуха

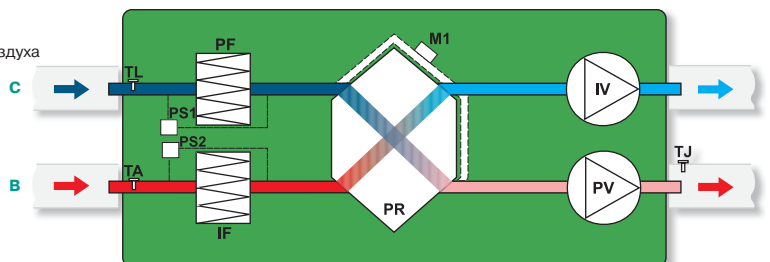


- IV – вытяжной вентилятор
- PV – приточный вентилятор
- PR – пластинчатый рекуператор
- KE – электрический нагреватель
- PF – фильтр на притоке (F5)
- IF – фильтр на вытяжке (F5)
- TJ – датчик температуры подаваемого воздуха
- TL – датчик температуры наружного воздуха
- TA – датчик температуры вытяжного воздуха
- M1 – "by pass" воздушный клапан
- PS1, PS2 – дифференциальные датчики давления

### Вид со стороны обслуживания

#### LV-PACU 1900 HW-ECO

- A – приток в помещение
- B – вытяжка из помещения
- C – забор наружного воздуха
- D – выброс отработанного воздуха

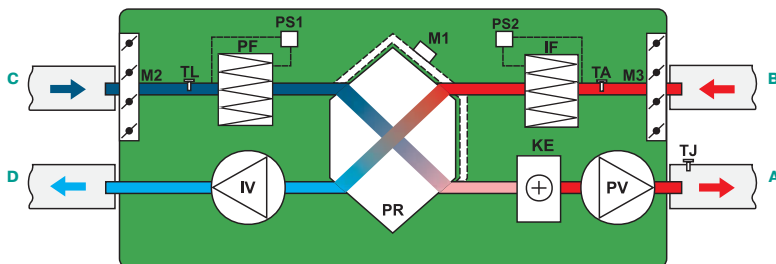


- IV – вытяжной вентилятор
- PV – приточный вентилятор
- PR – пластинчатый рекуператор
- PF – фильтр на притоке (F5)
- IF – фильтр на вытяжке (F5)
- TJ – датчик температуры подаваемого воздуха
- TL – датчик температуры наружного воздуха
- TA – датчик температуры вытяжного воздуха
- M1 – "by pass" воздушный клапан
- PS1, PS2 – дифференциальные датчики давления

## Вид со стороны обслуживания LV-PACU 2500 HE-ECO

A – приток в помещение  
B – вытяжка из помещения  
C – забор наружного воздуха  
D – выброс отработанного воздуха

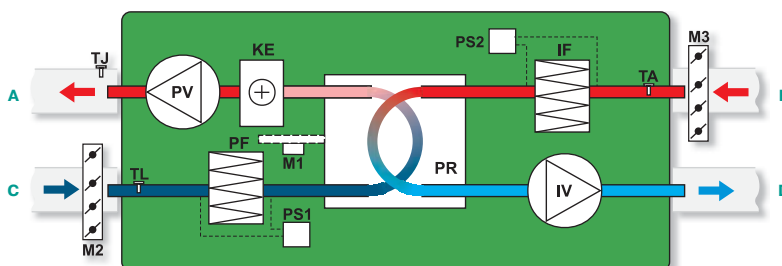
IV – вытяжной вентилятор  
PV – приточный вентилятор  
PR – пластинчатый рекуператор  
KE – электрический нагреватель  
PF – фильтр на притоке (F5)  
IF – фильтр на вытяжке (F5)  
TJ – датчик температуры подаваемого воздуха  
TL – датчик температуры наружного воздуха  
TA – датчик температуры вытяжного воздуха  
M1 – "by pass" воздушный клапан  
M2, M3 – воздушный клапан  
PS1, PS2 – дифференциальные датчики давления



## Вид со стороны обслуживания LV-PACU 3500 HE-ECO

A – приток в помещение  
B – вытяжка из помещения  
C – забор наружного воздуха  
D – выброс отработанного воздуха

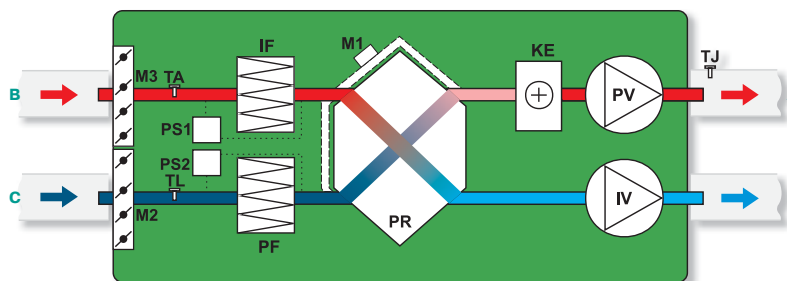
IV – вытяжной вентилятор  
PV – приточный вентилятор  
PR – пластинчатый рекуператор  
KE – электрический нагреватель  
PF – фильтр на притоке (F5)  
IF – фильтр на вытяжке (F5)  
TJ – датчик температуры подаваемого воздуха  
TL – датчик температуры наружного воздуха  
TA – датчик температуры вытяжного воздуха  
M1 – "by pass" воздушный клапан  
M2, M3 – воздушный клапан  
PS1, PS2 – дифференциальные датчики давления



## Вид со стороны обслуживания LV-PACU 5500 HE-ECO

A – приток в помещение  
B – вытяжка из помещения  
C – забор наружного воздуха  
D – выброс отработанного воздуха

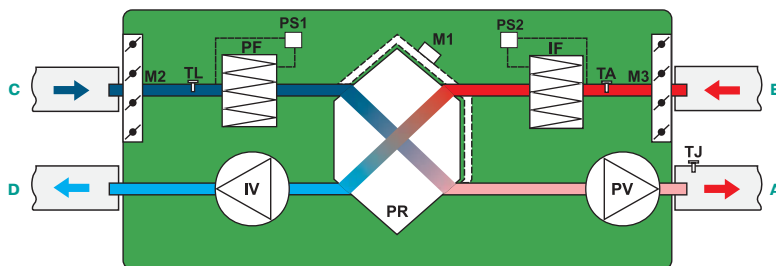
IV – вытяжной вентилятор  
PV – приточный вентилятор  
PR – пластинчатый рекуператор  
KE – электрический нагреватель  
PF – фильтр на притоке (F5)  
IF – фильтр на вытяжке (F5)  
TJ – датчик температуры подаваемого воздуха  
TL – датчик температуры наружного воздуха  
TA – датчик температуры вытяжного воздуха  
M1 – "by pass" воздушный клапан  
M2, M3 – воздушный клапан  
PS1, PS2 – дифференциальные датчики давления



### Вид со стороны обслуживания LV-PACU 2500 HW-ECO

- A – приток в помещение
- B – вытяжка из помещения
- C – забор наружного воздуха
- D – выброс отработанного воздуха

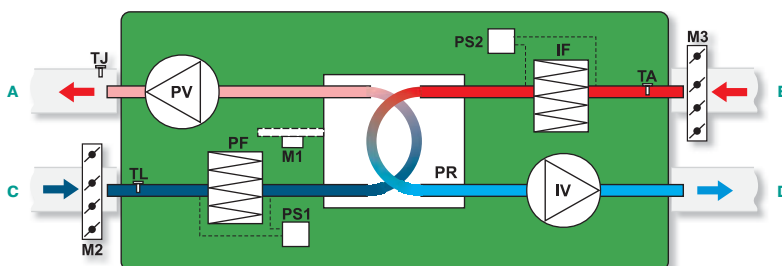
- IV – вытяжной вентилятор
- PV – приточный вентилятор
- PR – пластинчатый рекуператор
- PF – фильтр на притоке (F5)
- IF – фильтр на вытяжке (F5)
- TJ – датчик температуры подаваемого воздуха
- TL – датчик температуры наружного воздуха
- TA – датчик температуры вытяжного воздуха
- M1 – "by pass" воздушный клапан
- M2, M3 – воздушный клапан
- PS1, PS2 – дифференциальные датчики давления



### Вид со стороны обслуживания LV-PACU 3500 HW-ECO

- A – приток в помещение
- B – вытяжка из помещения
- C – забор наружного воздуха
- D – выброс отработанного воздуха

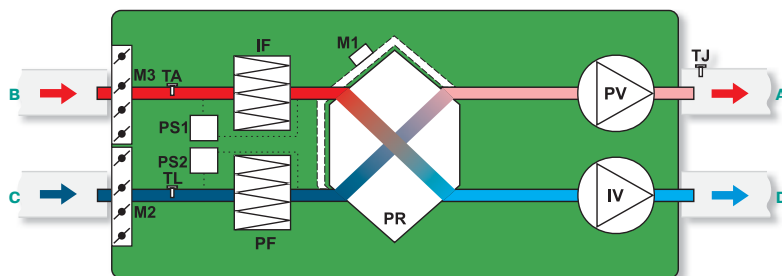
- IV – вытяжной вентилятор
- PV – приточный вентилятор
- PR – пластинчатый рекуператор
- PF – фильтр на притоке (F5)
- IF – фильтр на вытяжке (F5)
- TJ – датчик температуры подаваемого воздуха
- TL – датчик температуры наружного воздуха
- TA – датчик температуры вытяжного воздуха
- M1 – "by pass" воздушный клапан
- M2, M3 – воздушный клапан
- PS1, PS2 – дифференциальные датчики давления



### Вид со стороны обслуживания LV-PACU 5500 HW-ECO

- A – приток в помещение
- B – вытяжка из помещения
- C – забор наружного воздуха
- D – выброс отработанного воздуха

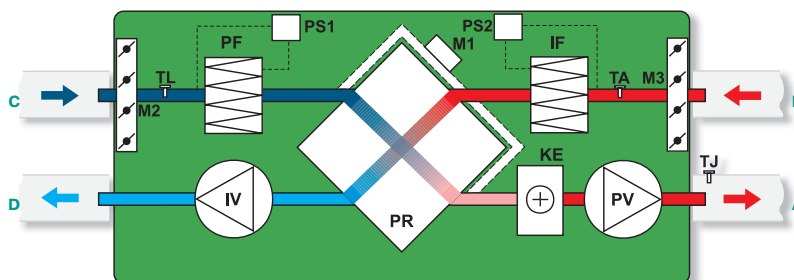
- IV – вытяжной вентилятор
- PV – приточный вентилятор
- PR – пластинчатый рекуператор
- PF – фильтр на притоке (F5)
- IF – фильтр на вытяжке (F5)
- TJ – датчик температуры подаваемого воздуха
- TL – датчик температуры наружного воздуха
- TA – датчик температуры вытяжного воздуха
- M1 – "by pass" воздушный клапан
- M2, M3 – воздушный клапан
- PS1, PS2 – дифференциальные датчики давления



## Вид со стороны обслуживания LV-PACU 2500, 3500 HE-EC

A – приток в помещение  
B – вытяжка из помещения  
C – забор наружного воздуха  
D – выброс отработанного воздуха

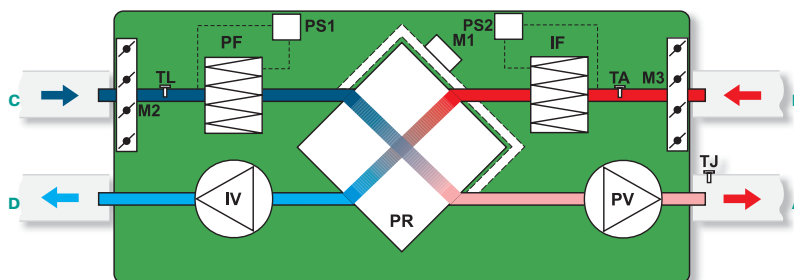
IV – вытяжной вентилятор  
PV – приточный вентилятор  
PR – пластинчатый рекуператор  
KE – электрический нагреватель  
PF – фильтр на притоке (F5)  
IF – фильтр на вытяжке (F5)  
TJ – датчик температуры подаваемого воздуха  
TL – датчик температуры наружного воздуха  
TA – датчик температуры вытяжного воздуха  
M1 – "by pass" воздушный клапан  
M2, M3 – воздушный клапан  
PS1, PS2 – дифференциальные датчики давления



## Вид со стороны обслуживания LV-PACU 2500, 3500 HW-EC

A – приток в помещение  
B – вытяжка из помещения  
C – забор наружного воздуха  
D – выброс отработанного воздуха

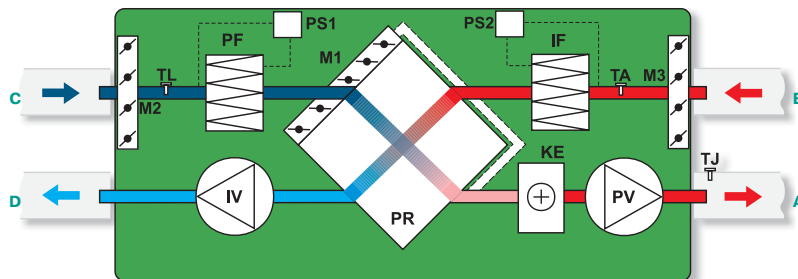
IV – вытяжной вентилятор  
PV – приточный вентилятор  
PR – пластинчатый рекуператор  
PF – фильтр на притоке (F5)  
IF – фильтр на вытяжке (F5)  
TJ – датчик температуры подаваемого воздуха  
TL – датчик температуры наружного воздуха  
TA – датчик температуры вытяжного воздуха  
M1 – "by pass" воздушный клапан  
M2, M3 – воздушный клапан  
PS1, PS2 – дифференциальные датчики давления



## Вид со стороны обслуживания LV-PACU 5500 HE-EC

- A – приток в помещение
- B – вытяжка из помещения
- C – забор наружного воздуха
- D – выброс отработанного воздуха

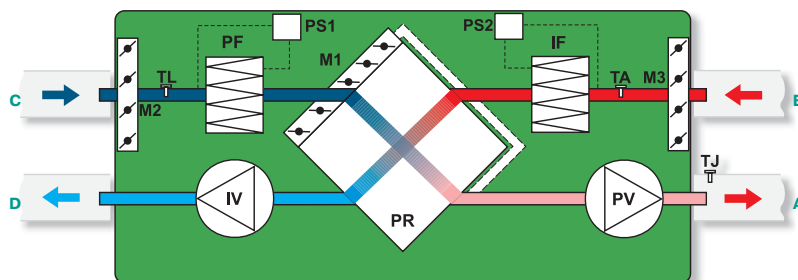
- IV – вытяжной вентилятор
- PV – приточный вентилятор
- PR – пластинчатый рекуператор
- KE – электрический нагреватель
- PF – фильтр на притоке (F5)
- IF – фильтр на вытяжке (F5)
- TJ – датчик температуры подаваемого воздуха
- TL – датчик температуры наружного воздуха
- TA – датчик температуры вытяжного воздуха
- M1 – "by pass" воздушный клапан
- M2, M3 – воздушный клапан
- PS1, PS2 – дифференциальные датчики давления



## Вид со стороны обслуживания LV-PACU 5500 HW-EC

- A – приток в помещение
- B – вытяжка из помещения
- C – забор наружного воздуха
- D – выброс отработанного воздуха

- IV – вытяжной вентилятор
- PV – приточный вентилятор
- PR – пластинчатый рекуператор
- PF – фильтр на притоке (F5)
- IF – фильтр на вытяжке (F5)
- TJ – датчик температуры подаваемого воздуха
- TL – датчик температуры наружного воздуха
- TA – датчик температуры вытяжного воздуха
- M1 – "by pass" воздушный клапан
- M2, M3 – воздушный клапан
- PS1, PS2 – дифференциальные датчики давления



# LV-RACU 300 VE-ECO

## Приточно-вытяжной вентагрегат с роторным регенератором и электрическим нагревателем (исполнение ECO)



### Область применения

- Используются в системах приточной вентиляции зданий бытового, общественного или административного назначения.
- Специальное исполнение ECO обеспечивает: экономию электроэнергии, тихую работу и меньшие габаритные размеры.
- Вентагрегаты с рекуперацией тепла очищают, нагревают, подают свежий воздух, а также удаляют воздух из помещения.

### Описание

- Оснащаются производительными и экономичными вентиляторами с электрокоммутируемыми двигателями ЕС. Электрокоммутируемые двигатели ЕС расходуют до 60 % меньше электроэнергии по сравнению со стандартными двигателями АС.
- Электродвигатели ЕС оснащаются интегрированным прогрессивным контролем и управлением.
- Электродвигатели ЕС по сравнению с обычными двигателями АС продолжают тихо работать во время регулирования их скорости вращения.
- Роторный рекуператор обладает высокой эффективностью теплоотдачи 80 %.
- В установках используются электрические нагреватели.
- Вентагрегат имеет отверстие для подключения кухонного зонта.
- Вентагрегаты должны монтироваться в помещениях с температурой не ниже -5 °С.
- Минимальная скорость воздушного потока через нагреватель 1,5 м/с.
- Фильтр карманный, приток/вытяжка, класс очистки F5/F5.
- Максимально допустимая влажность перемещаемого воздуха не более 70 %.
- Встроенный модуль автоматики имеет функцию управления внешним водяным охладителем и ККБ.

### Управление

- Управление вентустановкой осуществляется с помощью multifunctional сенсорных и кнопочных пультов управления или через протокол Modbus.

### Конструкция

- Корпус изготавливается из оцинкованной стали и окрашивается порошковой краской.
- Изоляция на основе минеральной ваты толщиной 20 мм.

### Монтаж

- Вентагрегаты должны работать только в вертикальном положении.
- Подключение воздуховодов осуществляется сверху в соответствии с указаниями на корпусе вентагрегата.
- Обеспечить свободное пространство для открывания сервисной дверцы.

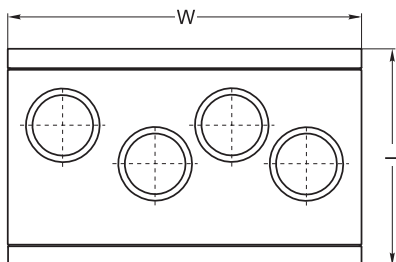
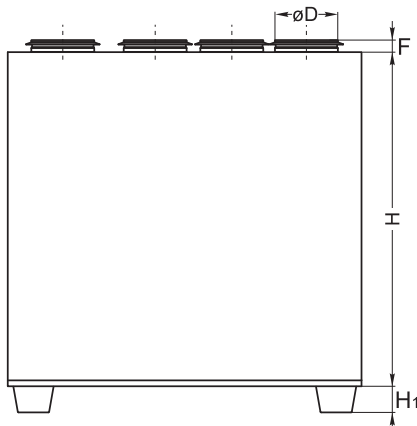
### Качество и безопасность

- Сертификат соответствия в системе ГОСТ Р.

### LV - RACU 300 V E - ECO

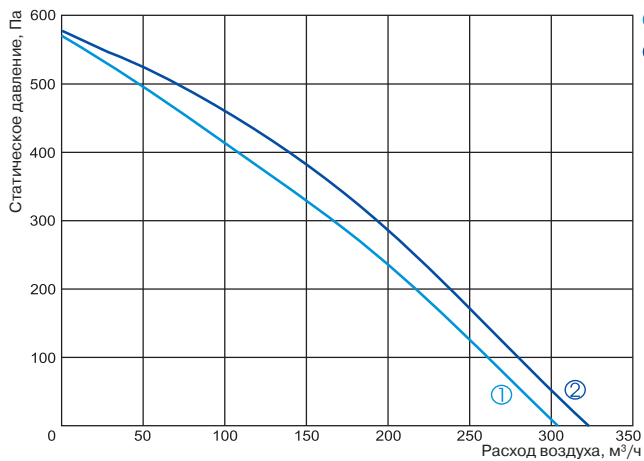
1 2 3 4 5 6

- 1 LV - вентиляционное оборудование торговой марки LESSAR
- 2 RACU - компактный вентагрегат приточно-вытяжного типа с роторным регенератором
- 3 300 - типоразмер вентагрегата
- 4 V - вертикальное исполнение
- 5 E - электрический нагреватель
- 6 ECO - энергоэффективное исполнение



Тип вентагрегата	Размеры, мм					
	W	L	H	ØD	H1	F
LV-RACU 300 VE-ECO	598	320	620	125	-	30



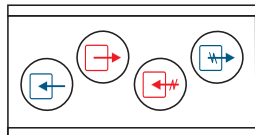


① приток  
② вытяжка  
**LV-RACU 300 VE-ECO**

Технические характеристики		Ед. изм.	LV-RACU 300 VE-ECO
<b>Нагреватель</b>			
Число фаз/напряжение/частота		Ф/В/Гц	1/230/50
Тепловая мощность		кВт	0,6
<b>Вентиляторы</b>			
Число фаз/напряжение/частота		Ф/В/Гц	1/230/50
Вытяжной	Мощность/ток	кВт/А	0,118/0,9
	Число оборотов в минуту	об./мин	3480
Приточный	Мощность/ток	кВт/А	0,123/0,9
	Число оборотов в минуту	об./мин	3480
Класс защиты			IP-44
Суммарное электрическое потребление		кВт/А	0,841/3,24
КПД рекуператора			80 %
Автоматическое управление			Встроено
<b>Фильтр</b>			
Вытяжка			F5
Приток			F5
Толщина изоляции		мм	20
Масса		кг	41,0

Для эксплуатации вентарегата при низких температурах наружного воздуха необходимо установить в приточный воздуховод дополнительный нагреватель перед вентарегатом.

**Вид со стороны обслуживания**



**LV-RACU 300 VE-ECO**

- Выброс воздуха
- Воздух из помещения
- Наружный воздух
- Воздух в помещение

- LV-MDC**  
стр. 349
- LV-LCA**  
стр. 352
- LV-LCB**  
стр. 353
- LV-BDCM-H**  
стр. 358
- LV-SDC**  
стр. 371
- LV-JKP**  
стр. 425

- TPC**  
стр. 437
- UNI**  
стр. 436
- PRO**  
стр. 436
- DTV 500**  
стр. 441

# LV-RACU 400, 700, 1500, 1900 VEL-ECO

## Приточно-вытяжной вентагрегат

### с роторным регенератором и электрическим нагревателем (исполнение ECO)



#### Область применения

- Используются в системах приточной вентиляции зданий бытового, общественного или административного назначения.
- Специальное исполнение ECO обеспечивает: экономию электроэнергии, тихую работу и меньшие габаритные размеры.
- Вентагрегаты с рекуперацией тепла очищают, нагревают, подают свежий воздух, а также удаляют воздух из помещения.

#### Описание

- Оснащаются производительными и экономичными вентиляторами с электрокоммутируемыми двигателями ЕС. Электрокоммутируемые двигатели ЕС расходуют до 60 % меньше электроэнергии по сравнению со стандартными двигателями АС.
- Электродвигатели ЕС оснащаются интегрированным прогрессивным контролем и управлением.
- Электродвигатели ЕС по сравнению с обычными двигателями АС продолжают тихо работать во время регулирования их скорости вращения.
- Роторный рекуператор обладает высокой эффективностью теплоотдачи 70 – 75 %.
- В установках используются электрические нагреватели.
- Вентагрегаты должны монтироваться в помещениях с температурой не ниже -5 °С.
- Минимальная скорость воздушного потока через нагреватель 1,5 м/с.
- Фильтр карманный, приток/вытяжка, класс очистки F5/F5.
- Максимально допустимая влажность перемещаемого воздуха не более 70 %.
- Встроенный модуль автоматики имеет функцию управления внешним водяным охладителем и ККБ.

#### Управление

- Управление вентустановкой осуществляется с помощью многофункциональных сенсорных и кнопочных пультов управления или через протокол Modbus.

#### Конструкция

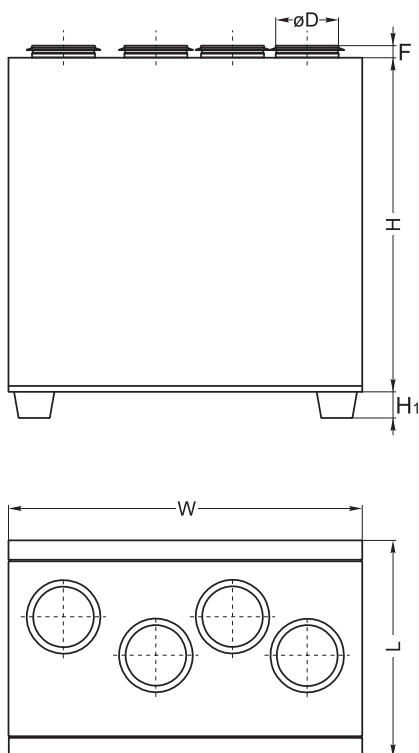
- Корпус изготавливается из оцинкованной стали и окрашивается порошковой краской.
- Изоляция на основе минеральной ваты толщиной 50 мм.

#### Монтаж

- Вентагрегаты должны работать только в вертикальном положении.
- Подключение воздуховодов осуществляется сверху в соответствии с указаниями на корпусе вентагрегата.
- Обеспечить свободное пространство для открывания сервисной дверцы.

#### Качество и безопасность

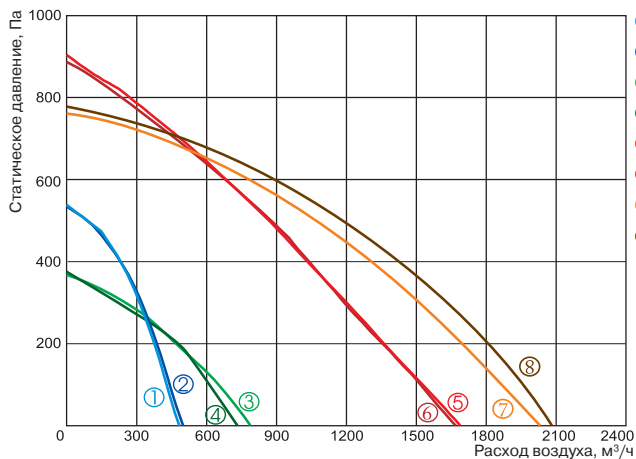
- Сертификат соответствия в системе ГОСТ Р.



#### LV - RACU 400 V E L - ECO

- 1 LV - вентиляционное оборудование торговой марки LESSAR
- 2 RACU - компактный вентагрегат приточно-вытяжного типа с роторным регенератором
- 3 400 - типоразмер вентагрегата
- 4 V - вертикальное исполнение
- 5 E - электрический нагреватель
- 6 Сторона обслуживания
  - L - левостороннее исполнение
  - R - правостороннее исполнение
- 7 ECO - энергоэффективное исполнение

Тип вентагрегата	Размеры, мм					
	W	L	H	ØD	H1	F
LV-RACU 400 VE-ECO	900	553	850	160	40	30
LV-RACU 700 VE-ECO	1000	653	980	250	40	40
LV-RACU 1500 VE-ECO	1300	853	1150	315	70	40
LV-RACU 1900 VE-ECO	1300	853	1150	315	70	40

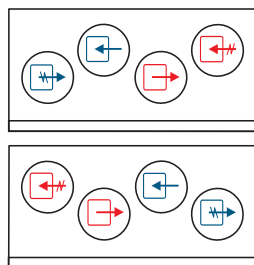


- ① приток LV-RACU 400 VE-ECO
- ② вытяжка LV-RACU 400 VE-ECO
- ③ приток LV-RACU 700 VE-ECO
- ④ вытяжка LV-RACU 700 VE-ECO
- ⑤ приток LV-RACU 1500 VE-ECO
- ⑥ вытяжка LV-RACU 1500 VE-ECO
- ⑦ приток LV-RACU 1900 VE-ECO
- ⑧ вытяжка LV-RACU 1900 VE-ECO

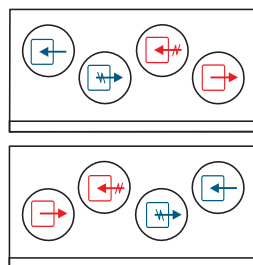
Технические характеристики		Ед. изм.	LV-RACU 400 VE-ECO	LV-RACU 700 VE-ECO	LV-RACU 1500 VE-ECO	LV-RACU 1900 VE-ECO
<b>Нагреватель</b>						
Число фаз/напряжение/частота		Ф/В/Гц	1/230/50	1/230/50	3/400/50	3/400/50
Тепловая мощность		кВт	1,2	2,0	4,5	9,0
<b>Вентиляторы</b>						
Число фаз/напряжение/частота		Ф/В/Гц	1/230/50	1/230/50	1/230/50	1/230/50
Вытяжной	Мощность/ток	кВт/А	0,173/1,26	0,177/1,2	0,540/3,38	0,581/2,61
	Число оборотов в минуту	об./мин	2520	1740	3580	2600
Приточный	Мощность/ток	кВт/А	0,173/1,26	0,177/1,2	0,520/3,29	0,581/2,61
	Число оборотов в минуту	об./мин	2520	1740	3580	2600
Класс защиты			IP-44	IP-44	IP-44	IP-54
Суммарное электрическое потребление		кВт/А	1,55/7,74	2,36/11,10	5,52/13,16	10,16/18,22
КПД рекуператора			75 %	74 %	74 %	70 %
Автоматическое управление			Встроено	Встроено	Встроено	Встроено
<b>Фильтр</b>						
Вытяжка			F5	F5	F5	F5
Приток			F5	F5	F5	F5
Толщина изоляции		мм	50	50	50	50
Масса		кг	79,0	104,0	160,0	163,0

Для эксплуатации вентиллятора при низких температурах наружного воздуха необходимо установить в приточный воздуховод дополнительный нагреватель перед вентиллятором.

**Вид со стороны обслуживания**



LV-RACU 400 VEL-ECO



LV-RACU 700 VEL-ECO  
LV-RACU 1500 VEL-ECO  
LV-RACU 1900 VEL-ECO

LV-RACU 700 VER-ECO  
LV-RACU 1500 VER-ECO  
LV-RACU 1900 VER-ECO

- Выброс воздуха
- Воздух из помещения
- Наружный воздух
- Воздух в помещение



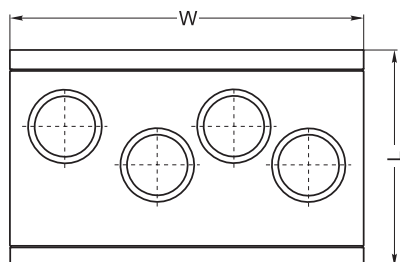
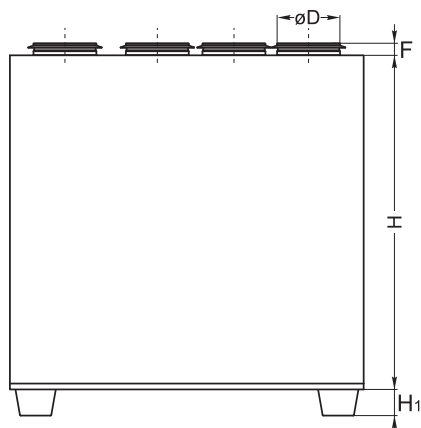
- LV-MDC стр. 349
- LV-LCA стр. 352
- LV-LCB стр. 353
- LV-BDCM-H стр. 358
- LV-SDC стр. 371
- LV-JKP стр. 425
- LV-CDCW стр. 402



- TPC стр. 437
- UNI стр. 436
- PRO стр. 436
- DTW 500 стр. 441

# LV-RACU 400, 700, 1500, 1900 VWL-ECO

## Приточно-вытяжной вентагрегат с роторным регенератором и водяным нагревателем (исполнение ECO)



Тип вентагрегата	Размеры, мм					
	W	L	H	ØD	H1	F
LV-RACU 400 WW-ECO	900	553	850	160	40	30
LV-RACU 700 WW-ECO	1000	653	980	250	40	40
LV-RACU 1500 WW-ECO	1300	853	1150	315	70	40
LV-RACU 1900 WW-ECO	1300	853	1150	315	70	40

### Область применения

- Используются в системах приточной вентиляции зданий бытового, общественного или административного назначения.
- Специальное исполнение ECO обеспечивает: экономию электроэнергии, тихую работу и меньшие габаритные размеры.
- Вентагрегаты с рекуперацией тепла очищают, нагревают, подают свежий воздух, а также удаляют воздух из помещения.

### Описание

- Оснащаются производительными и экономичными вентиляторами с электрокоммутируемыми двигателями ЕС. Электрокоммутируемые двигатели ЕС расходуют до 60 % меньше электроэнергии по сравнению со стандартными двигателями АС.
- Электродвигатели ЕС оснащаются интегрированным прогрессивным контролем и управлением.
- Электродвигатели ЕС по сравнению с обычными двигателями АС продолжают тихо работать во время регулирования их скорости вращения.
- Роторный рекуператор обладает высокой эффективностью теплоотдачи 70 – 75 %.
- В установках используются водяные нагреватели LV-HDCW.
- Вентагрегаты должны монтироваться в помещениях с температурой не ниже -5 °С.
- Минимальная скорость воздушного потока через нагреватель 1,5 м/с.
- Фильтр карманный, приток/вытяжка, класс очистки F5/F5.
- Максимально допустимая влажность перемещаемого воздуха не более 70 %.
- Встроенный модуль автоматики имеет функцию управления внешним водяным охладителем.

### Управление

- Управление вентустановкой осуществляется с помощью многофункциональных сенсорных и кнопочных пультов управления или через протокол Modbus.

### Защита от замораживания

- При понижении температуры воды в обратном трубопроводе ниже +15°С полностью открывается вентиль нагревателя. Если не удаётся повысить температуру воды в обратном трубопроводе, то подача воздуха будет прекращена, 3-ходовый клапан нагревателя будет полностью открыт и включится водяной насос. Вентагрегат будет работать в таком режиме, пока температура воды не достигнет оптимальных параметров.

### Конструкция

- Корпус изготавливается из оцинкованной стали и окрашивается порошковой краской.
- Изоляция на основе минеральной ваты толщиной 50 мм.

### Монтаж

- Вентагрегаты должны работать только в вертикальном положении.
- Подключение воздуховодов осуществляется сверху в соответствии с указаниями на корпусе вентагрегата.
- Обеспечить свободное пространство для открывания сервисной дверцы.

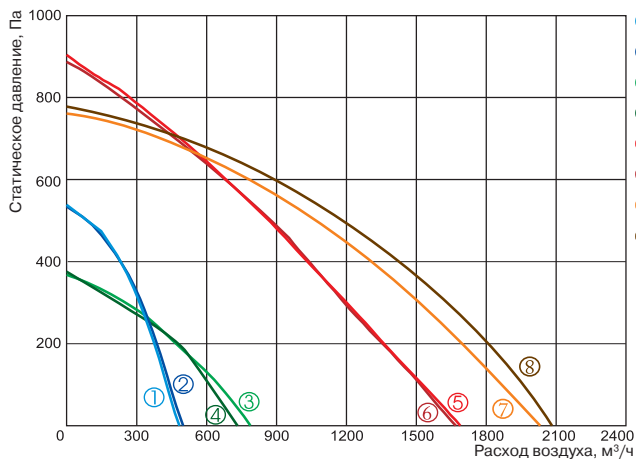
### Качество и безопасность

- Сертификат соответствия в системе ГОСТ Р.

### LV - RACU 400 V W L - ECO

1 2 3 4 5 6 7

- 1 LV - вентиляционное оборудование торговой марки LESSAR
- 2 RACU - компактный вентагрегат приточно-вытяжного типа с роторным регенератором
- 3 400 - типоразмер вентагрегата
- 4 V - вертикальное исполнение
- 5 W - водяной нагреватель
- 6 Сторона обслуживания
  - L - левостороннее исполнение
  - R - правостороннее исполнение
- 7 ECO - энергоэффективное исполнение

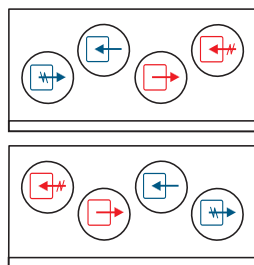


- ① приток LV-RACU 400 VW-ECO
- ② вытяжка LV-RACU 400 VW-ECO
- ③ приток LV-RACU 700 VW-ECO
- ④ вытяжка LV-RACU 700 VW-ECO
- ⑤ приток LV-RACU 1500 VW-ECO
- ⑥ вытяжка LV-RACU 1500 VW-ECO
- ⑦ приток LV-RACU 1900 VW-ECO
- ⑧ вытяжка LV-RACU 1900 VW-ECO

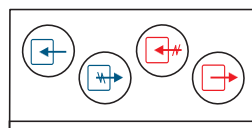
Технические характеристики		Ед. изм.	LV-RACU 400 VW-ECO	LV-RACU 700 VW-ECO	LV-RACU 1500 VW-ECO	LV-RACU 1900 VW-ECO
<b>Нагреватель</b>						
Температура воды (прямая/обратная)	°C					
Тепловая мощность	кВт		LV-HDCW 160 (доп. опция)	LV-HDCW 250 (доп. опция)	LV-HDCW 315 (доп. опция)	LV-HDCW 315 (доп. опция)
Расход воды	м³/ч					
Потеря давления воды	кПа					
<b>Вентиляторы</b>						
Число фаз/напряжение/частота	Ф/В/Гц		1/230/50	1/230/50	1/230/50	1/230/50
Вытяжной	Мощность/ток	кВт/А	0,173/1,26	0,177/1,2	0,540/3,38	0,581/2,61
	Число оборотов в минуту	об./мин	2520	1740	3580	2600
Приточный	Мощность/ток	кВт/А	0,173/1,26	0,177/1,2	0,520/3,29	0,581/2,61
	Число оборотов в минуту	об./мин	2520	1740	3580	2600
Класс защиты			IP-44	IP-44	IP-44	IP-54
Суммарное электрическое потребление	кВт/А		0,35/2,6	0,36/2,4	1,06/6,67	1,162/5,22
КПД рекуператора			75 %	74 %	74 %	70 %
Автоматическое управление			Встроено	Встроено	Встроено	Встроено
<b>Фильтр</b>						
Вытяжка			F5	F5	F5	F5
Приток			F5	F5	F5	F5
Толщина изоляции	мм		50	50	50	50
Масса	кг		79,0	104,0	160,0	163,0

Для эксплуатации вентилатора при низких температурах наружного воздуха необходимо установить в приточный воздуховод дополнительный нагреватель перед вентилатором.

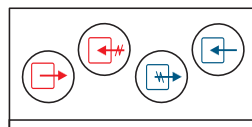
**Вид со стороны обслуживания**



LV-RACU 400 VWL-ECO

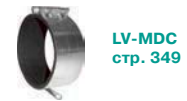


LV-RACU 700 VWL-ECO  
LV-RACU 1500 VWL-ECO  
LV-RACU 1900 VWL-ECO



LV-RACU 700 VWR-ECO  
LV-RACU 1500 VWR-ECO  
LV-RACU 1900 VWR-ECO

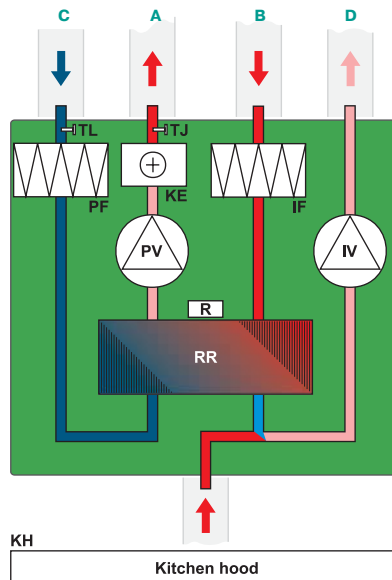
- Выброс воздуха
- Воздух из помещения
- Наружный воздух
- Воздух в помещение



## Вид со стороны обслуживания LV-RACU 300 VE-ECO

- A – приток в помещение
- B – вытяжка из помещения
- C – забор наружного воздуха
- D – выброс отработанного воздуха

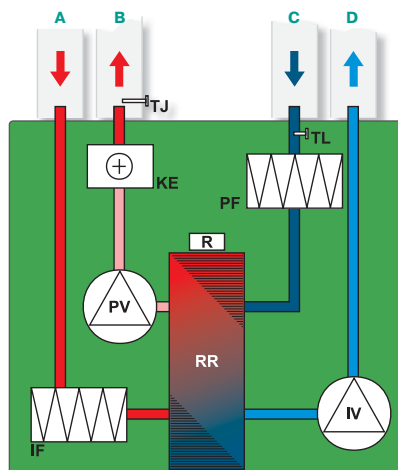
- IV – вытяжной вентилятор
- PV – приточный вентилятор
- RR – роторный регенератор
- R – двигатель роторного регенератора
- KE – электрический нагреватель
- PF – фильтр на притоке (F5)
- IF – фильтр на вытяжке (F5)
- TJ – датчик температуры подаваемого воздуха
- TL – датчик температуры наружного воздуха
- KH – кухонный зонт (KH не входит в комплект поставки)



## Вид со стороны обслуживания LV-RACU 400 VE-ECO

- A – приток в помещение
- B – вытяжка из помещения
- C – забор наружного воздуха
- D – выброс отработанного воздуха

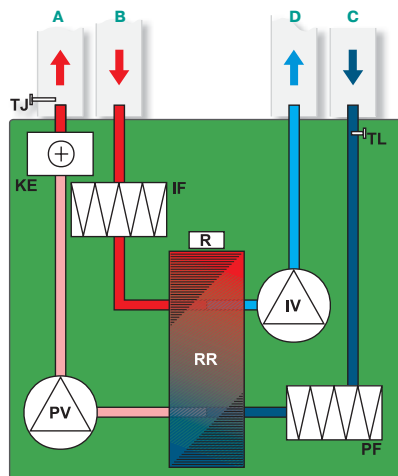
- IV – вытяжной вентилятор
- PV – приточный вентилятор
- RR – роторный регенератор
- R – двигатель роторного регенератора
- KE – электрический нагреватель
- PF – фильтр на притоке (F5)
- IF – фильтр на вытяжке (F5)
- TJ – датчик температуры подаваемого воздуха
- TL – датчик температуры наружного воздуха



## Вид со стороны обслуживания LV-RACU 700, 1500, 1900 VE-ECO

- A – приток в помещение
- B – вытяжка из помещения
- C – забор наружного воздуха
- D – выброс отработанного воздуха

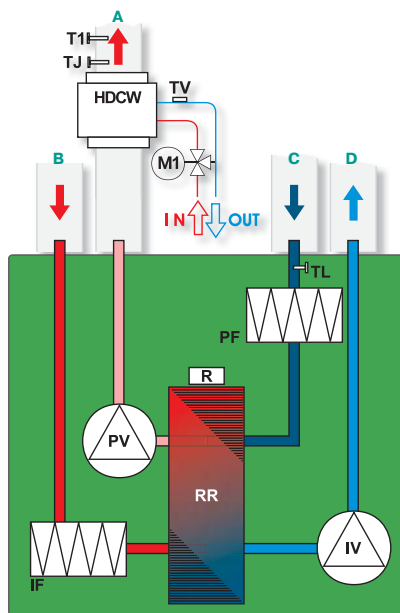
- IV – вытяжной вентилятор
- PV – приточный вентилятор
- RR – роторный регенератор
- R – двигатель роторного регенератора
- KE – электрический нагреватель
- PF – фильтр на притоке (F5)
- IF – фильтр на вытяжке (F5)
- TJ – датчик температуры подаваемого воздуха
- TL – датчик температуры наружного воздуха



## Вид со стороны обслуживания LV-RACU 400 VW-ECO

- A – приток в помещение
- B – вытяжка из помещения
- C – забор наружного воздуха
- D – выброс отработанного воздуха

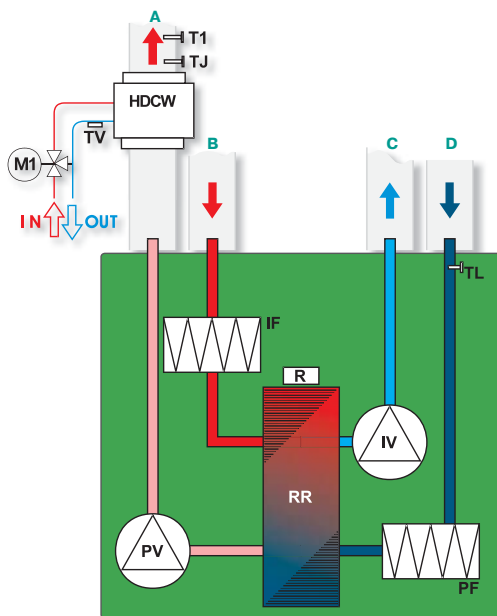
- IV – вытяжной вентилятор
- PV – приточный вентилятор
- RR – роторный регенератор
- R – двигатель роторного регенератора
- HDCW – водяной каналный нагреватель LV-HDCW
- PF – фильтр на притоке (F5)
- IF – фильтр на вытяжке (F5)
- TJ – датчик температуры подаваемого воздуха
- TL – датчик температуры наружного воздуха
- T1 – термостат защиты от обмерзания водяного нагревателя (T1 не входит в комплект поставки)
- TV – датчик защиты от обмерзания водяного нагревателя (TV не входит в комплект поставки)
- M1 – привод 3-ходового клапана смесительного узла (M1 не входит в комплект поставки)



## Вид со стороны обслуживания LV-RACU 700, 1500, 1900 VW-ECO

- A – приток в помещение
- B – вытяжка из помещения
- C – забор наружного воздуха
- D – выброс отработанного воздуха

- IV – вытяжной вентилятор
- PV – приточный вентилятор
- RR – роторный регенератор
- R – двигатель роторного регенератора
- HDCW – водяной каналный нагреватель LV-HDCW
- PF – фильтр на притоке (F5)
- IF – фильтр на вытяжке (F5)
- TJ – датчик температуры подаваемого воздуха
- TL – датчик температуры наружного воздуха
- T1 – термостат защиты от обмерзания водяного нагревателя (T1 не входит в комплект поставки)
- TV – датчик защиты от обмерзания водяного нагревателя (TV не входит в комплект поставки)
- M1 – привод 3-ходового клапана смесительного узла (M1 не входит в комплект поставки)



# LV-RACU 400, 700, 1500, 1900 HE-ECO

## Приточно-вытяжной вентагрегат

### с роторным регенератором и электрическим нагревателем (исполнение ECO)



#### Область применения

- Используются в системах приточной вентиляции зданий бытового, общественного или административного назначения.
- Специальное исполнение ECO обеспечивает: экономию электроэнергии, тихую работу и меньшие габаритные размеры.
- Вентагрегаты с рекуперацией тепла очищают, нагревают, подают свежий воздух, а также удаляют воздух из помещения.

#### Описание

- Оснащаются производительными и экономичными вентиляторами с электрокоммутируемыми двигателями ЕС. Электрокоммутируемые двигатели ЕС расходуют до 60 % меньше электроэнергии по сравнению со стандартными двигателями АС.
- Электродвигатели ЕС оснащаются интегрированным прогрессивным контролем и управлением.
- Электродвигатели ЕС по сравнению с обычными двигателями АС продолжают тихо работать во время регулирования их скорости вращения.
- Роторный рекуператор обладает высокой эффективностью теплоотдачи 70 – 75 %.
- В установках используются электрические нагреватели.
- Вентагрегаты должны монтироваться в помещениях с температурой не ниже -5 °С.
- Минимальная скорость воздушного потока через нагреватель 1,5 м/с.
- Фильтр карманный, приток/вытяжка, класс очистки F5/F5.
- Максимально допустимая влажность перемещаемого воздуха не более 70 %.
- Встроенный модуль автоматики имеет функцию управления внешним водяным охладителем и ККБ.

#### Управление

- Управление вентустановкой осуществляется с помощью многофункциональных сенсорных и кнопочных пультов управления или через протокол Modbus.

#### Конструкция

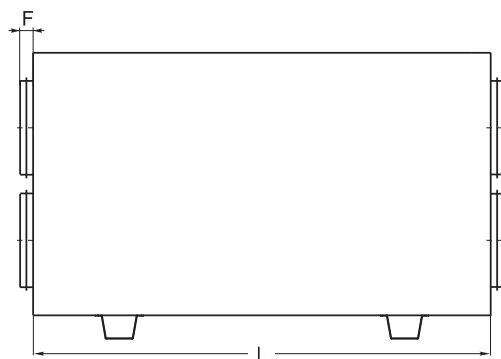
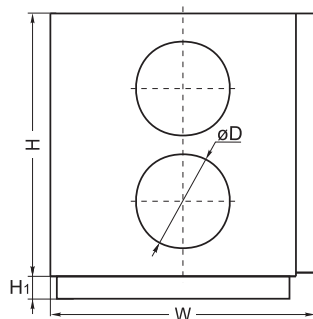
- Корпус изготавливается из оцинкованной стали и окрашивается порошковой краской.
- Изоляция на основе минеральной ваты толщиной 50 мм.

#### Монтаж

- Вентагрегаты должны работать только в горизонтальном положении.
- Подключение воздуховодов осуществляется в соответствии с указаниями на корпусе вентагрегата.
- Обеспечить свободное пространство для открывания сервисной дверцы.

#### Качество и безопасность

- Сертификат соответствия в системе ГОСТ Р.



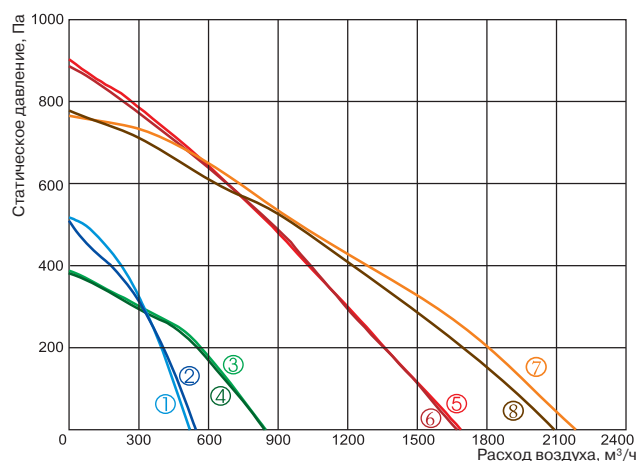
#### LV - RACU 400 H E - ECO

1 2 3 4 5 6

- 1 LV - вентиляционное оборудование торговой марки LESSAR
- 2 RACU - компактный вентагрегат приточно-вытяжного типа с роторным регенератором
- 3 400 - типоразмер вентагрегата
- 4 H - горизонтальное исполнение
- 5 E - электрический нагреватель
- 6 ECO - энергоэффективное исполнение

Тип вентагрегата	Размеры, мм					
	W	L	H	ØD	H1	F
LV-RACU 400 HE-ECO	1000	553	580	160	30	40
LV-RACU 700 HE-ECO	1100	653	700	250	40	40
LV-RACU 1500 HE-ECO	1350	853	900	315	40	70
LV-RACU 1900 HE-ECO	1350	853	900	315	40	70

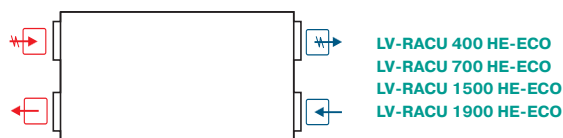




Технические характеристики		Ед. изм.	LV-RACU 400 HE-ECO	LV-RACU 700 HE-ECO	LV-RACU 1500 HE-ECO	LV-RACU 1900 HE-ECO
<b>Нагреватель</b>						
Число фаз/напряжение/частота		Ф/В/Гц	1/230/50	1/230/50	3/400/50	3/400/50
Тепловая мощность		кВт	1,2	2,0	4,5	9
<b>Вентиляторы</b>						
Число фаз/напряжение/частота		Ф/В/Гц	1/230/50	1/230/50	1/230/50	1/230/50
Вытяжной	Мощность/ток	кВт/А	0,173/1,28	0,173/1,30	0,518/3,25	0,588/2,65
	Число оборотов в минуту	об./мин	2520	1740	3580	2600
Приточный	Мощность/ток	кВт/А	0,175/1,31	0,173/1,29	0,524/3,30	0,588/2,65
	Число оборотов в минуту	об./мин	2520	1740	3580	2600
Класс защиты			IP-44	IP-44	IP-54	IP-54
Суммарное электрическое потребление		кВт/А	1,55/7,82	2,35/11,28	5,54/13,05	10,19/18,3
КПД рекуператора			75 %	74 %	74 %	70 %
Автоматическое управление			Встроено	Встроено	Встроено	Встроено
<b>Фильтр</b>						
Вытяжка			F5	F5	F5	F5
Приток			F5	F5	F5	F5
Толщина изоляции		мм	50	50	50	50
Масса		кг	70,0	96,0	159,0	162,0

Для эксплуатации вентилатора при низких температурах наружного воздуха необходимо установить в приточный воздуховод дополнительный нагреватель перед вентилатором.

**Вид со стороны обслуживания**



- Выброс воздуха
- Воздух из помещения
- Наружный воздух
- Воздух в помещение

**Примечание:**  
 Конструкция вентустановки позволяет легко поменять левую сторону на правую и наоборот.

- LV-MDC стр. 349
- LV-LCA стр. 352
- LV-LCB стр. 353
- LV-BDCM-H стр. 358
- LV-SDC стр. 371
- LV-JKP стр. 425
- LV-CDCW стр. 402

- TPC стр. 437
- UNI стр. 436
- PRO стр. 436
- DTV 500 стр. 441

# LV-RACU 400, 700, 1500, 1900 HW-ECO

Приточно-вытяжной вентагрегат с роторным регенератором и водяным нагревателем (исполнение ECO)



## Область применения

- Используются в системах приточной вентиляции зданий бытового, общественного или административного назначения.
- Специальное исполнение ECO обеспечивает: экономию электроэнергии, тихую работу и меньшие габаритные размеры.
- Вентагрегаты с рекуперацией тепла очищают, нагревают, подают свежий воздух, а также удаляют воздух из помещения.

## Описание

- Оснащаются производительными и экономичными вентиляторами с электрокоммутируемыми двигателями ЕС. Электрокоммутируемые двигатели ЕС расходуют до 60 % меньше электроэнергии по сравнению со стандартными двигателями АС.
- Электродвигатели ЕС оснащаются интегрированным прогрессивным контролем и управлением.
- Электродвигатели ЕС по сравнению с обычными двигателями АС продолжают тихо работать во время регулирования их скорости вращения.
- Роторный рекуператор обладает высокой эффективностью теплоотдачи 70 – 75 %.
- В установках используются водяные нагреватели.
- Вентагрегаты должны монтироваться в помещениях с температурой не ниже -5 °С.
- Минимальная скорость воздушного потока через нагреватель 1,5 м/с.
- Фильтр карманный, приток/вытяжка, класс очистки F5/F5.
- Максимально допустимая влажность перемещаемого воздуха не более 70 %.
- Встроенный модуль автоматики имеет функцию управления внешним водяным охладителем.

## Управление

- Управление вентустановкой осуществляется с помощью multifunctional сенсорных и кнопочных пультов управления или через протокол Modbus.

## Защита от замораживания

- При понижении температуры воды в обратном трубопроводе ниже +15°С полностью открывается вентиль нагревателя. Если не удастся повысить температуру воды в обратном трубопроводе, то подача воздуха будет прекращена, 3-ходовый клапан нагревателя будет полностью открыт и включится водяной насос. Вентагрегат будет работать в таком режиме, пока температура воды не достигнет оптимальных параметров.

## Конструкция

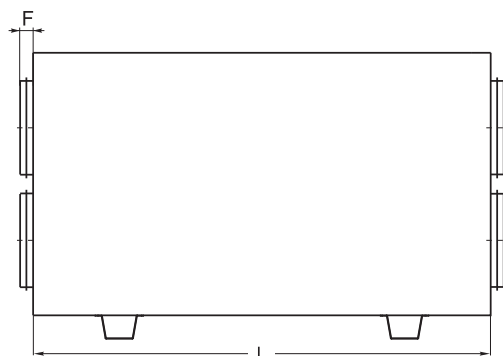
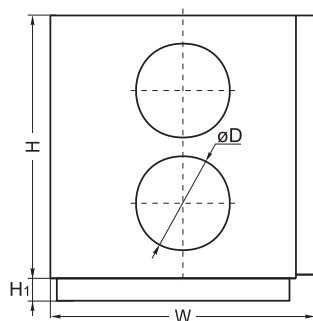
- Корпус изготавливается из оцинкованной стали и окрашивается порошковой краской.
- Изоляция на основе минеральной ваты толщиной 50 мм.

## Монтаж

- Вентагрегаты должны работать только в горизонтальном положении.
- Подключение воздуховодов осуществляется в соответствии с указаниями на корпусе вентагрегата.
- Обеспечить свободное пространство для открывания сервисной дверцы.

## Качество и безопасность

- Сертификат соответствия в системе ГОСТ Р.

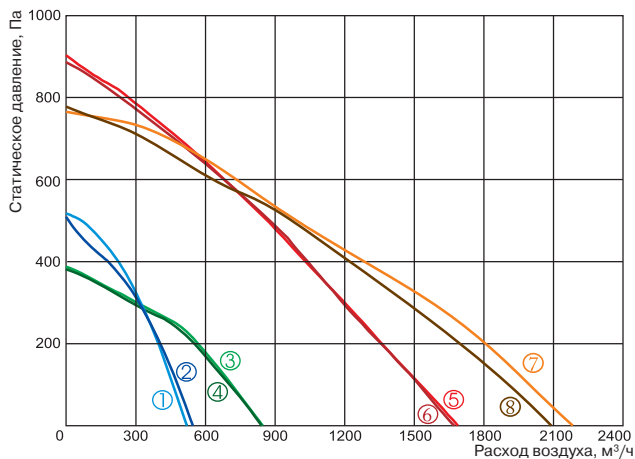


## LV - RACU 400 H W - ECO

1 2 3 4 5 6

- 1 LV - вентиляционное оборудование торговой марки LESSAR
- 2 RACU - компактный вентагрегат приточно-вытяжного типа с роторным регенератором
- 3 400 - типоразмер вентагрегата
- 4 H - горизонтальное исполнение
- 5 W - водяной нагреватель
- 6 ECO - энергоэффективное исполнение

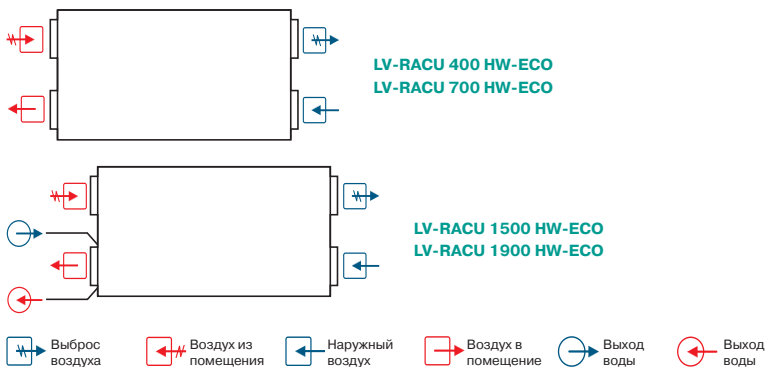
Тип вентагрегата	Размеры, мм					
	W	L	H	ØD	H1	F
LV-RACU 400 HW-ECO	1000	553	580	160	30	40
LV-RACU 700 HW-ECO	1100	653	700	250	40	40
LV-RACU 1500 HW-ECO	1350	853	900	315	40	70
LV-RACU 1900 HW-ECO	1350	853	900	315	40	70



Технические характеристики		Ед. изм.	LV-RACU 400 HW-ECO	LV-RACU 700 HW-ECO	LV-RACU 1500 HW-ECO	LV-RACU 1900 HW-ECO
<b>Нагреватель</b>						
Температура воды (прямая/обратная)	°C				80/60	80/60
Тепловая мощность	кВт	LV-HDCW 160 (доп. опция)	LV-HDCW 250 (доп. опция)		5,45	9,86
Расход воды	л/с				0,07	0,12
Потеря давления воды	кПа				2,3	6,6
<b>Вентиляторы</b>						
Число фаз/напряжение/частота	Ф/В/Гц		1/230/50	1/230/50	1/230/50	1/230/50
Вытяжной	Мощность/ток	кВт/А	0,173/1,28	0,173/1,30	0,518/3,25	0,588/2,65
	Число оборотов в минуту	об./мин	2520	1740	3580	2600
Приточный	Мощность/ток	кВт/А	0,175/1,31	0,173/1,29	0,524/3,30	0,588/2,65
	Число оборотов в минуту	об./мин	2520	1740	3580	2600
Класс защиты			IP-44	IP-44	IP-54	IP-54
Суммарное электрическое потребление	кВт/А		0,35/2,59	0,35/2,59	1,05/6,47	1,176/5,2
КПД рекуператора			75 %	74 %	74 %	70 %
Автоматическое управление			Встроено	Встроено	Встроено	Встроено
<b>Фильтр</b>						
Вытяжка			F5	F5	F5	F5
Приток			F5	F5	F5	F5
Толщина изоляции	мм		50	50	50	50
Масса	кг		70,0	96,0	159,0	162,0

Для эксплуатации вентарегата при низких температурах наружного воздуха необходимо установить в приточный воздуховод дополнительный нагреватель перед вентарегатом.

**Вид со стороны обслуживания**



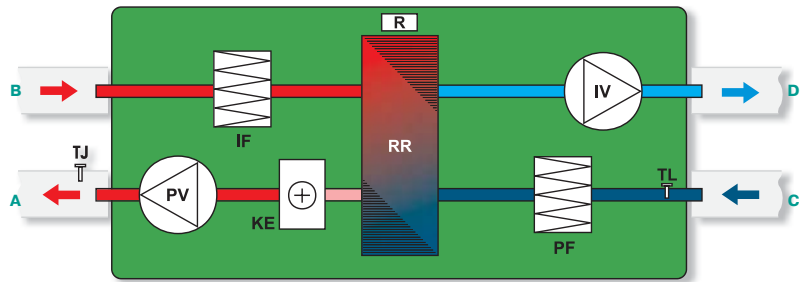
**Примечание:**  
 Конструкция вентустановки позволяет легко поменять левую сторону на правую и наоборот.

-  LV-MDC стр. 349
-  LV-LCA стр. 352
-  LV-LCB стр. 353
-  LV-BDCM-H стр. 358
-  LV-TDC стр. 359
-  LV-SDC стр. 371
-  LV-CDCW стр. 402
-  LV-JKP стр. 425
-  LV-HDCW стр. 394
-  TPC стр. 437
-  UNI стр. 436
-  PRO стр. 436
-  DTV 500 стр. 441
-  LV-HM стр. 412

## Вид со стороны обслуживания LV-RACU 400, 700, 1500, 1900 HE-ECO

A – приток в помещение  
B – вытяжка из помещения  
C – забор наружного воздуха  
D – выброс отработанного воздуха

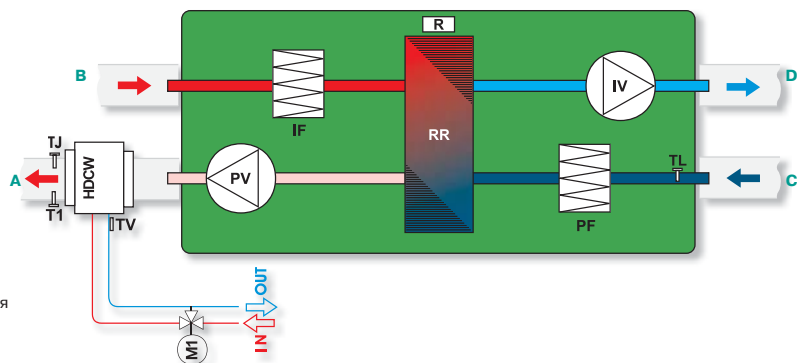
IV – вытяжной вентилятор  
PV – приточный вентилятор  
RR – роторный регенератор  
R – двигатель роторного регенератора  
KE – электрический нагреватель  
PF – фильтр на притоке (F5)  
IF – фильтр на вытяжке (F5)  
TJ – датчик температуры подаваемого воздуха  
TL – датчик температуры наружного воздуха



## Вид со стороны обслуживания LV-RACU 400, 700 HW-ECO

A – приток в помещение  
B – вытяжка из помещения  
C – забор наружного воздуха  
D – выброс отработанного воздуха

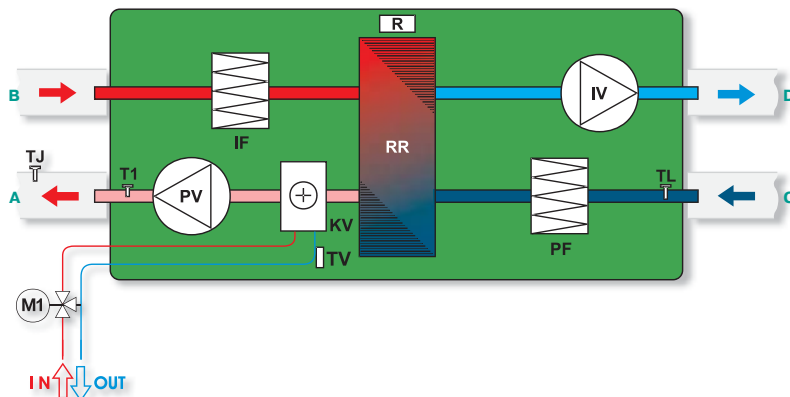
IV – вытяжной вентилятор  
PV – приточный вентилятор  
RR – роторный регенератор  
R – двигатель роторного регенератора  
HDCW – водяной каналный нагреватель LV-HDCW  
PF – фильтр на притоке (F5)  
IF – фильтр на вытяжке (F5)  
TJ – датчик температуры подаваемого воздуха  
TL – датчик температуры наружного воздуха  
T1 – термостат защиты от обмерзания водяного нагревателя (T1 не входит в комплект поставки)  
TV – датчик защиты от обмерзания водяного нагревателя (TV не входит в комплект поставки)  
M1 – привод 3-ходового клапана смесительного узла (M1 не входит в комплект поставки)



## Вид со стороны обслуживания LV-RACU 1500, 1900 HW-ECO

A – приток в помещение  
B – вытяжка из помещения  
C – забор наружного воздуха  
D – выброс отработанного воздуха

IV – вытяжной вентилятор  
PV – приточный вентилятор  
RR – роторный регенератор  
R – двигатель роторного регенератора  
KV – водяной нагреватель  
PF – фильтр на притоке (F5)  
IF – фильтр на вытяжке (F5)  
TJ – датчик температуры подаваемого воздуха  
TL – датчик температуры наружного воздуха  
T1 – термостат защиты от обмерзания водяного нагревателя  
TV – датчик защиты от обмерзания водяного нагревателя  
M1 – привод 3-ходового клапана смесительного узла  
(M1 не входит в комплект поставки)



# LV-ASU Progressive Solutions

- Европейское вентиляционное оборудование наивысшего качества.
- Самые передовые и совершенные конструктивные решения.
- Инновационные схематические решения по обработке воздуха.
- Новейшие энергосберегающие технологии.
- Создание оборудования с техническими параметрами, в точности соответствующими требуемым.

## Общие сведения

Вентиляционные установки **LV-ASU Progressive Solutions** отличаются самыми передовыми конструктивными новшествами в индустрии.

Все оборудование разрабатывается по параметрам заказчика. Модельный ряд отсутствует. Имеются технологические возможности для изготовления вентоагрегата любого исполнения с диапазоном производительности от 1000 до 200 000 м<sup>3</sup>/ч.

Применяются все системы возврата тепловой энергии, например: ротационные регенераторы с различными покрытиями, пластинчатые рекуператоры, системы Accubloc, теплоутилизаторы с тепловыми трубками, системы с промежуточным теплоносителем. Специально разработанная конструкция корпуса. Есть возможность изготовления оборудования по размерам заказчика с шагом в 1 мм по длине, ширине и высоте.

Вентиляционные установки **LV-ASU Progressive Solutions** комплектуются автоматикой с высокопроизводительными контроллерами, которая имеет простую интеграцию в систему управления зданием, гибкое управление оповещениями и дистанционное управление системой через Интернет.

Управлять автоматикой можно через кнопочный терминал, который установлен в электрическом шкафу агрегата или через веб-модуль, доступный через «Ethernet», IP-адрес и пароль. Автоматика может быть подключена к различным системам: Modbus RTU, Modbus TCP/IP, внутренний веб-сервер, BACNET и LON.

## Качество и комплектующие

Вентиляционные установки характеризуются наивысшим качеством, проверяемым в собственной заводской лаборатории, где измеряется до 150 рабочих параметров. Данные замеров оцениваются и используются для дальнейшего совершенствования вентоагрегата.

Агрегаты **LV-ASU Progressive Solutions** соответствуют европейским стандартам качества (сертификаты ISO 9001 и TÜV SÜD).

Энергоэффективность вентоагрегатов подтверждена сертификатами Raumlufttechnische Geräte Herstellerverband e. V (RLT), класс эффективности A+.

Вентоагрегаты медицинского исполнения имеют Сертификат соответствия гигиеническим требованиям RLT-Hygiene от Institut für Lufthygiene. Имеются сертификаты соответствия в системе ГОСТ Р, а также санитарно-эпидемиологическое заключение. При производстве используются комплектующие ведущих немецких и других европейских производителей.

Для предоставления гарантии вашей безопасности кроме стандартного сертификата TÜV оборудование дополнительно подвергается более жесткой оценке продукции в системе TÜV SÜD. Инновационные разработки защищены более чем 20 патентами и правами на торговые марки. Усилия по защите окружающей среды и энергосбережения нашли свое отражение в золотом сертификате LEED от U. S. Green Building Council. Ежегодно проводится аудит системы управления качеством, осуществляемый представителями Deutsche Gesellschaft für Qualität (DGQ).

Электродвигатели с прямой передачей – **Ziehl-Abegg** (Германия)

Вентиляторы – **EBM Papst, Nicotra Gebhardt** (Германия)

Змеевики охладителей и нагревателей – **Wats, Hombach** (Германия)

Газовые горелки – **Reznor** (США)

Роторные и пластинчатые теплообменники – **Klingenburg** (Германия)

Пластинчатые теплообменники – **Heatex** (Швеция), **Polybloc** (Швейцария)

Роторные теплообменники – **Lautner** (Германия)

ТЭНы для электрических нагревателей – **Engels** (Германия)

Увлажнители – **Munters** (Германия)

Материал фильтров – **Afpro Filters, GEA** (Германия), **Lindab** (Дания)

## Конструкция

Используется алюминиевая рама с теплоизолированными профилями (предлагается 4 варианта конфигурации профиля на выбор).

Все панели оснащены уплотнителями и обеспечивают герметизацию как при повышенном, так и при пониженном давлении. Панели с двойной стенкой сконструированы без острых металлических краев.

Все панельные секции являются съемными. Для этого в конструкции используются либо ручки и петли, либо прижимные устройства.

Выдвижной герметичный корпус фильтра.

Вентилятор установлен на виброизоляторах.

В базовой комплектации применяется защита от замерзания.

Все воздушные клапаны обладают высокой степенью герметичности.

Достаточный объем агрегата облегчает техническое обслуживание и ремонт.

## Сборка

Секции соединяются между собой при помощи кронштейнов, стягиваемых болтами. Для обеспечения безупречной герметичности и жесткости конструкции предлагается более 20 вариантов креплений в зависимости от того, какие части агрегата крепятся между собой. Кронштейны универсально подходят к каждому из четырех вариантов каркаса агрегата. Кронштейн можно прикрепить в различных положениях на корпусе. Конструкция кронштейна разработана таким образом, что в соединяемых профилях не возникает напряжение, и вместе с тем, создается воздухонепроницаемое уплотненное соединение. Материал уплотнения представляет собой каучук на основе сополимера этилена и диенового мономера (EPDM), характеризующийся эластичностью, устойчивостью к старению, щелочам, кислотам, и дезинфицирующим агентам.

## Обслуживание

Вентилрегаты необходимо устанавливать в помещении, где достаточно свободного пространства для обслуживания (смена фильтров, чистка нагревателя, охладителя или рекуператора и др.).

При монтаже вентилрегата рекомендуется оставить место со стороны обслуживания установки на величину ее ширины или в соответствии со СНиП 41-01-2003.

Сторона обслуживания определяется по направлению приточного воздуха.

Подключение нагревателя, охладителя или отвода конденсата не обязательно совпадает со стороной обслуживания.

Каждый вентилрегат имеет технический паспорт, описывающий особенности его монтажа и обслуживания.

## Маркировка вентилрегатов LV-ASU Progressive Solutions и LV-ASU Rational Solutions

<b>LV</b>	-	<b>ASU</b>	-	<b>G</b>	-	<b>M</b>	-	<b>№т</b>	/	<b>PV</b>	/	<b>№</b>	/	<b>№кп</b>
1		2		3		4		5		6		7		8

- 1 **LV** – вентиляционное оборудование торговой марки LESSAR
- 2 **ASU** – центральный секционный вентилрегат
- 3 Страна-производитель  
**G** – Германия (Progressive Solutions)  
**LT** – Литва (Rational Solutions)  
**PL** – Польша (Rational Solutions)
- 4 Исполнение вентустановки  
**S** – рассчитываемая в программе подбора Lessar Ventilation  
**M** – медицинская (в гигиеническом исполнении)  
**PM** – подвесная медицинская  
**P** – подвесная  
**B** – для бассейнов  
**GB** – с газовым воздухонагревателем (с газовой горелкой)
- 5 **№т** – типоразмер вентилрегата
- 6 Тип установки  
**P** – приточная установка  
**PV** – приточно-вытяжная установка  
**V** – вытяжная установка
- 7 **№** – индивидуальный номер, получаемый из программы подбора Lessar Ventilation
- 8 **№кп** – № коммерческого предложения

# LV-ASU Progressive Solutions

## Область применения вентарегатов

Агрегаты внутреннего и наружного исполнения разрабатываются для объектов различного назначения по индивидуальным требованиям клиента. Особенными вариантами исполнения являются больницы, плавательные бассейны, культурно-выставочные центры и театры.

В больницах наше оборудование обеспечивает стабильное гигиеническое состояние воздуха наиболее экономичным и надежным способом. Вентарегаты, установленные в плавательных бассейнах, снижают влажность воздуха, поддерживают температуру в помещении на желаемом уровне и обеспечивают необходимый объем свежего воздуха с минимальным уровнем энергопотребления. В культурно-выставочных центрах и театрах требуется изменение подачи воздуха в соответствии с количеством присутствующих людей. Мы решили эту проблему посредством использования высокопроизводительных контроллеров, вентиляторов с переменным расходом воздуха и клапанов, всегда в точности поддерживающих объемы подаваемого воздуха в соответствии с уровнем заполненности помещений.



## Особенности проектирования вентарегатов

Агрегаты соответствуют самым высоким мировым стандартам, как по энергосбережению, так и по качеству сборки; применяются новейшие инновационные технологии.

Проектирование вентиляционных агрегатов **LV-ASU Progressive Solutions** включает в себя следующие этапы:

- анализ производительности вентиляционной системы;
- разработка системы управления с учетом особенностей эксплуатации вентарегатов;
- выбор способа рекуперации энергии;
- выбор типа вентиляторов;
- непосредственный подбор оборудования.

Анализ производительности вентиляционной системы заключается в следующем:

- используется мировая климатическая погодная база данных с почасовой характеристикой;
- производится анализ местных климатических особенностей;
- выполняется оптимальный дизайн и расположение компонентов вентиляционной системы;
- производится экономическая оценка вентиляционной системы.

Разработка системы управления с учетом особенностей эксплуатации вентарегата заключается в:

- применении высокопроизводительных контроллеров;
- интеграции в систему управления зданием;
- гибком управлении оповещениями;
- дистанционном управлении вентиляционной системой через Интернет.

Рекуперация энергии заключается в применении вращающихся и пластинчатых теплообменников, гликолевых теплообменников, аккумуляторных блоков и тепловых насосов.

Выбор наиболее подходящего типа вентиляторов осуществляется для обеспечения максимальной экономичности работы вентарегата. Мы предлагаем высокоэффективные вентиляторные колеса, инновационный дизайн корпусов вентиляторов, встроенные контрольно-измерительные станции параметров воздуха, электронное управление скоростью вентилятора с прямым приводом.

Подбор оборудования осуществляется по программе на ПК, позволяющей учесть все нюансы конструирования агрегатов.

## Пример конструкции вентарегата

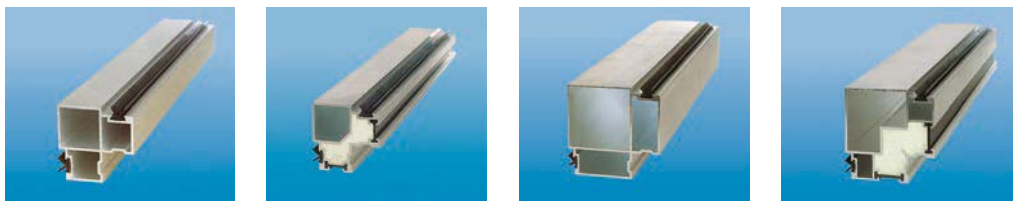
На фото представлен вентарегат с роторным рекуператором и тепловым насосом, оснащенный вентиляторами с прямым приводом и встроенной системой автоматики (сенсорная панель управления).





## Отличительные особенности оборудования

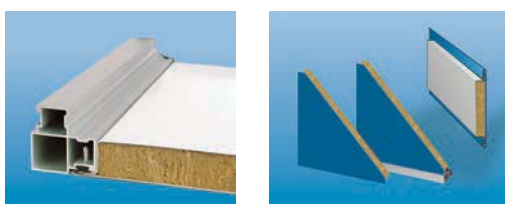
- 4 варианта исполнения рамы корпуса:



- Линейная и двухъярусная конфигурация, компактные габаритные размеры:



- Герметичная конструкция устройства с двойными стенками:



- Системы прямого цифрового управления (DDC), как модульные, так и свободно программируемые:



- Внутренняя конструкция обеспечивает минимальное сопротивление воздуху:



- Эргономичное расположение компонентов устройства облегчает доступ и техобслуживание:



- Широчайшие возможности по рекуперации энергии как во внутреннем, так и в наружном исполнении агрегата:

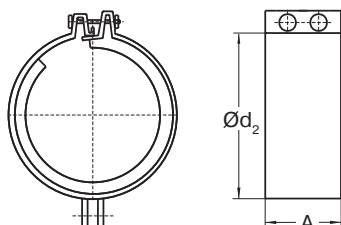
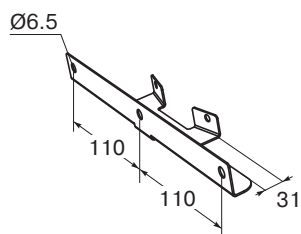
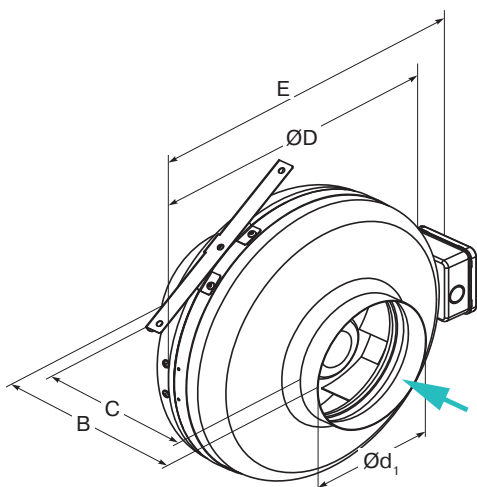


# LV-FDC 100, 125

## Канальный круглый вентилятор



**В комплект поставки включены быстросъёмные хомуты LV-MDC.**



### Область применения

■ Используется в системах приточной или вытяжной вентиляции зданий бытового, общественного, административного или промышленного назначения.

### Описание

- Крыльчатка имеет загнутые назад лопатки.
- Оснащается асинхронным однофазным двигателем с внешним ротором производства фирмы Ziehl-Abegg (Германия).
- Шарикоподшипники позволяют достичь рабочего ресурса более 40000 часов без профилактики.
- Электродвигатель имеет встроенные в обмотки последовательные (автоматические) термokonтакты с автоматическим перезапуском.
- Класс изоляции В.

### Конструкция

- Корпус изготавливается из металла и окрашивается порошковой краской в белый цвет (RAL7035).
- Крыльчатка изготавливается из пластика.
- Электродвигатель выполнен из сплавов алюминия, меди и пластмассы.

### Монтаж

■ Вентилятор может быть установлен под любым углом относительно оси вращения в соответствии с направлением движения воздушного потока.

### Управление

■ Регулирование скорости осуществляется с помощью плавного (бесступенчатого) регулятора скорости или 5-ступенчатого трансформатора.

### Качество и безопасность

- Сертификат соответствия в системе ГОСТ Р.

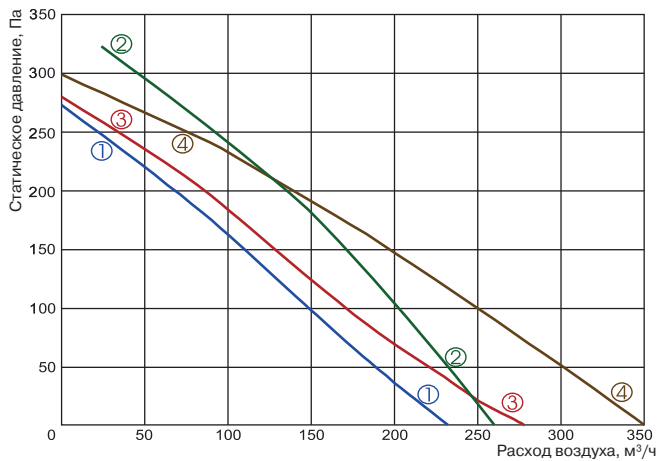
### LV - FDC 100 M/L

1 2 3 4

- 1 LV - вентиляционное оборудование торговой марки LESSAR
- 2 FDC - вентилятор канального типа для круглых каналов
- 3 100 - типоразмер вентилятора, (мм)
- 4 M/L - величина напора воздуха

Тип вентилятора	Размеры, мм						
	A	B	C	ØD	Ød <sub>1</sub>	Ød <sub>2</sub>	E
LV-FDC 100 M/L	60	206±2	167±2	245	100	100	287
LV-FDC 125 M/L	60	206±2	175±2	245	125	125	287





- ① LV-FDC 100 M
- ② LV-FDC 100 L
- ③ LV-FDC 125 M
- ④ LV-FDC 125 L

Технические характеристики	Ед. изм.	100 M	100 L	125 M	125 L
Напряжение/частота	В/Гц	230/50	230/50	230/50	230/50
Потребляемая мощность	кВт	0,044	0,063	0,044	0,067
Номинальный ток	А	0,19	0,27	0,19	0,29
Число оборотов в минуту	об./мин	1992	2478	1907	2514
Регулятор скорости		TGRV1,5 / ETY0,5	TGRV1,5 / ETY0,5	TGRV1,5 / ETY0,5	TGRV1,5 / ETY0,5
Макс. температура перемещаемого воздуха	°С	40	70	40	70
Уровень звукового давления на выходе	дБА	56	63	56	62
Уровень звукового давления к окружению	дБА	37	43	40	45
Масса	кг	3	3	3	3
№ схемы подключения		№ 2	№ 1	№ 2	№ 1
Степень защиты двигателя		IP-44	IP-44	IP-44	IP-44
Степень защиты клеммной коробки		IP-55	IP-55	IP-55	IP-55

Уровень шума		L <sub>pa</sub> , дБА	L <sub>wa total</sub> , дБА	L <sub>wa</sub> , дБА								
				63 Гц	125 Гц	250 Гц	500 Гц	1 кГц	2 кГц	4 кГц	8 кГц	16 кГц
100 M	на выходе	56	63	41	43	58	51	55	50	39	30	19
	к окружению	37	44	26	24	25	35	44	41	28	20	3
Измерено при L=261 м³/ч; P <sub>s</sub> =0 Па												
100 L	на выходе	63	70	37	53	60	60	67	65	57	48	35
	к окружению	43	50	17	33	26	43	55	54	47	36	18
Измерено при L=260 м³/ч; P <sub>s</sub> =0 Па												
125 M	на выходе	56	63	44	42	54	52	53	52	39	31	20
	к окружению	40	47	24	20	29	35	41	40	28	17	4
Измерено при L=347 м³/ч; P <sub>s</sub> =0 Па												
125 L	на выходе	62	69	38	49	53	61	65	63	55	46	33
	к окружению	45	52	18	27	28	44	53	51	43	32	16
Измерено при L=344 м³/ч; P <sub>s</sub> =0 Па												

Схема подключения № 1

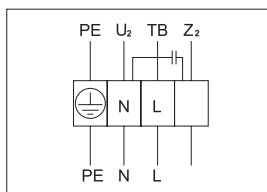
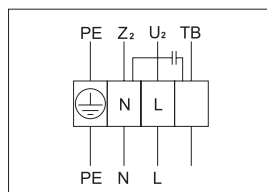


Схема подключения № 2



- U<sub>2</sub> – синий или серый
- Z<sub>2</sub> – чёрный
- TB – коричневый
- PE – жёлто-зелёный

Испытания рабочих характеристик вентиляторов проводились в Германии по нормативу DIN 24163 в соответствии с ISO 5801. Уровень звукового давления указан для вентилятора, работающего при максимальной нагрузке в помещении с нормальным звукопоглощением, по нормативу DIN 45635 в соответствии с ISO 3744 на расстоянии 1 метр от установки.



LV-LCA  
стр. 352



LV-LCB  
стр. 353



LV-BDCA  
стр. 356



LV-BDCM  
стр. 356



LV-BDCM-H  
стр. 358



LV-TDC  
стр. 359



LV-KDCS  
стр. 363



LV-KDCX  
стр. 364



LV-SDC  
стр. 371



LV-HDCE  
стр. 376



LV-HDCW  
стр. 394



LV-CDCW  
стр. 402



ETY  
стр. 430



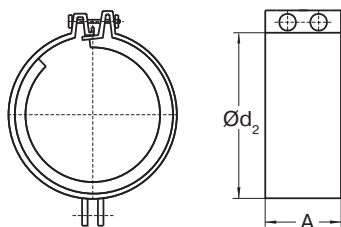
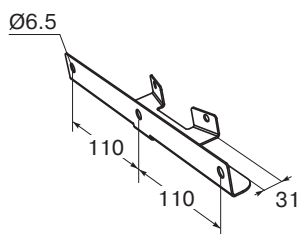
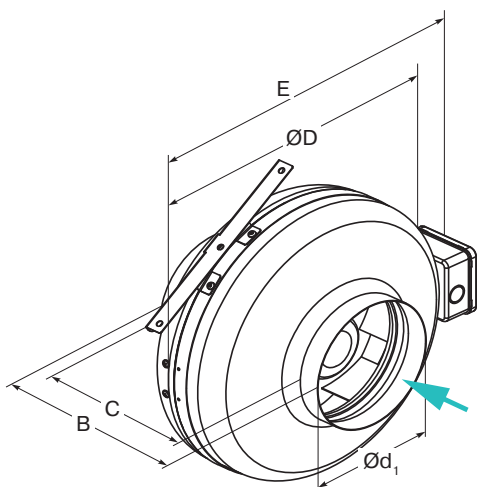
TGRV  
стр. 431

# LV-FDC 160, 200

## Канальный круглый вентилятор



В комплект поставки включены быстроръёмные хомуты LV-MDC.



### Область применения

■ Используется в системах приточной или вытяжной вентиляции зданий бытового, общественного, административного или промышленного назначения.

### Описание

- Крыльчатка имеет загнутые назад лопатки.
- Оснащается асинхронным однофазным двигателем с внешним ротором производства фирмы Ziehl-Abegg (Германия).
- Шарикоподшипники позволяют достичь рабочего ресурса более 40000 часов без профилактики.
- Электродвигатель имеет встроенные в обмотки последовательные (автоматические) термоконтакты с автоматическим перезапуском.
- Класс изоляции В.

### Конструкция

- Корпус изготавливается из металла и окрашивается порошковой краской в белый цвет (RAL7035).
- Крыльчатка изготавливается из пластика.
- Электродвигатель выполнен из сплавов алюминия, меди и пластмассы.

### Монтаж

■ Вентилятор может быть установлен под любым углом относительно оси вращения в соответствии с направлением движения воздушного потока.

### Управление

■ Регулирование скорости осуществляется с помощью плавного (бесступенчатого) регулятора скорости или 5-ступенчатого трансформатора.

### Качество и безопасность

- Сертификат соответствия в системе ГОСТ Р.

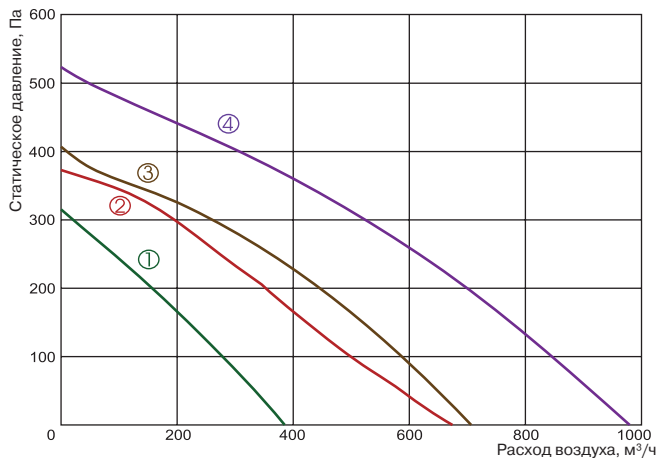
### LV - FDC 160 M/L

1 2 3 4

- 1 LV - вентиляционное оборудование торговой марки LESSAR
- 2 FDC - вентилятор канального типа для круглых каналов
- 3 160 - типоразмер вентилятора, (мм)
- 4 M/L - величина напора воздуха

Тип вентилятора	Размеры, мм						
	A	B	C	ØD	Ød <sub>1</sub>	Ød <sub>2</sub>	E
LV-FDC 160 M	60	202±2	153±2	245	160	160	287
LV-FDC 160 L	60	227±2	176±2	345	160	160	389
LV-FDC 200 M	60	219±2	167±2	345	200	200	389
LV-FDC 200 L	60	227±2	175±2	345	200	200	389



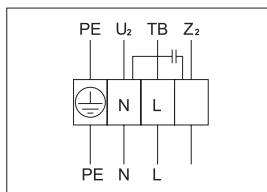


- ① LV-FDC 160 M
- ② LV-FDC 160 L
- ③ LV-FDC 200 M
- ④ LV-FDC 200 L

Технические характеристики	Ед. изм.	160 M	160 L	200 M	200 L
Напряжение/частота	В/Гц	230/50	230/50	230/50	230/50
Потребляемая мощность	кВт	0,065	0,100	0,100	0,162
Номинальный ток	А	0,28	0,43	0,43	0,71
Число оборотов в минуту	об./мин	2409	2503	2503	2518
Регулятор скорости		TGRV1,5 / ETY0,5	TGRV1,5 / ETY0,5	TGRV1,5 / ETY0,5	TGRV1,5 / ETY1,5
Макс. температура перемещаемого воздуха	°С	70	60	60	75
Уровень звукового давления на выходе	дБА	61	67	63	66
Уровень звукового давления к окружению	дБА	45	51	43	46
Масса	кг	3	4	4,5	5
№ схемы подключения		№ 1	№ 1	№ 1	№ 1
Степень защиты двигателя		IP-44	IP-44	IP-44	IP-44
Степень защиты клеммной коробки		IP-55	IP-55	IP-55	IP-55


Уровень шума	Lpa, дБА	Lwa total, дБА	Lwa, дБА									
			63 Гц	125 Гц	250 Гц	500 Гц	1 кГц	2 кГц	4 кГц	8 кГц	16 кГц	
160 M	на выходе	61	68	36	47	50	56	64	63	62	49	39
	к окружению	45	52	16	25	20	39	52	51	50	34	22
Измерено при L=413 м³/ч; Ps=0 Па												
160 L	на выходе	67	74	40	51	67	67	71	63	62	49	37
	к окружению	51	58	20	29	48	50	59	51	50	34	20
Измерено при L=537 м³/ч; Ps=0 Па												
200 M	на выходе	63	70	34	44	53	60	67	62	64	52	39
	к окружению	43	50	12	14	23	40	49	42	53	38	26
Измерено при L=677 м³/ч; Ps=0 Па												
200 L	на выходе	66	73	43	53	61	65	69	66	67	62	50
	к окружению	46	53	21	23	31	45	51	46	56	48	37
Измерено при L=980 м³/ч; Ps=0 Па												

Схема подключения № 1



- U<sub>2</sub> – синий или серый
- Z<sub>2</sub> – чёрный
- TB – коричневый
- PE – жёлто-зелёный

Испытания рабочих характеристик вентиляторов проводились в Германии по нормативу DIN 24163 в соответствии с ISO 5801. Уровень звукового давления указан для вентилятора, работающего при максимальной нагрузке в помещении с нормальным звукопоглощением, по нормативу DIN 45635 в соответствии с ISO 3744 на расстоянии 1 метр от установки.

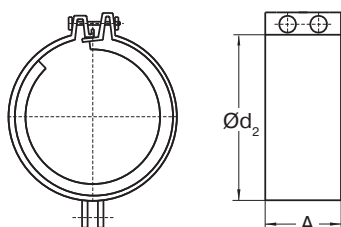
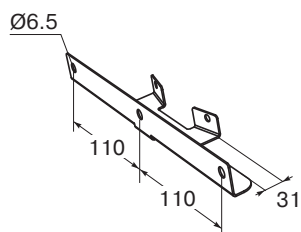
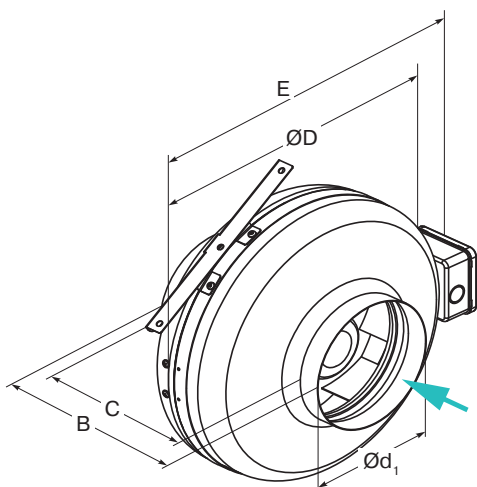
-  LV-LCA стр. 352
-  LV-LCB стр. 353
-  LV-BDCA стр. 356
-  LV-BDCM стр. 356
-  LV-BDCM-H стр. 358
-  LV-TDC стр. 359
-  LV-KDCS стр. 363
-  LV-KDCK стр. 364
-  LV-SDC стр. 371
-  LV-HDCE стр. 376
-  LV-HDCV стр. 394
-  LV-CDCV стр. 402
-  ETY стр. 430
-  TGRV стр. 431

# LV-FDC 250, 315

## Канальный круглый вентилятор



**В комплект поставки включены быстроръёмные хомуты LV-MDC.**



### Область применения

■ Используется в системах приточной или вытяжной вентиляции зданий бытового, общественного, административного или промышленного назначения.

### Описание

- Крыльчатка имеет загнутые назад лопатки.
- Оснащается асинхронным однофазным двигателем с внешним ротором производства фирмы Ziehl-Abegg (Германия).
- Шарикоподшипники позволяют достичь рабочего ресурса более 40000 часов без профилактики.
- Электродвигатель имеет встроенные в обмотки последовательные (автоматические) термоконтакты с автоматическим перезапуском.
- Класс изоляции В.

### Конструкция

- Корпус изготавливается из металла и окрашивается порошковой краской в белый цвет (RAL7035).
- Крыльчатка изготавливается из пластика.
- Электродвигатель выполнен из сплавов алюминия, меди и пластмассы.

### Монтаж

- Вентилятор может быть установлен под любым углом относительно оси вращения в соответствии с направлением движения воздушного потока.

### Управление

- Регулирование скорости осуществляется с помощью плавного (бесступенчатого) регулятора скорости или 5-ступенчатого трансформатора.

### Качество и безопасность

- Сертификат соответствия в системе ГОСТ Р.

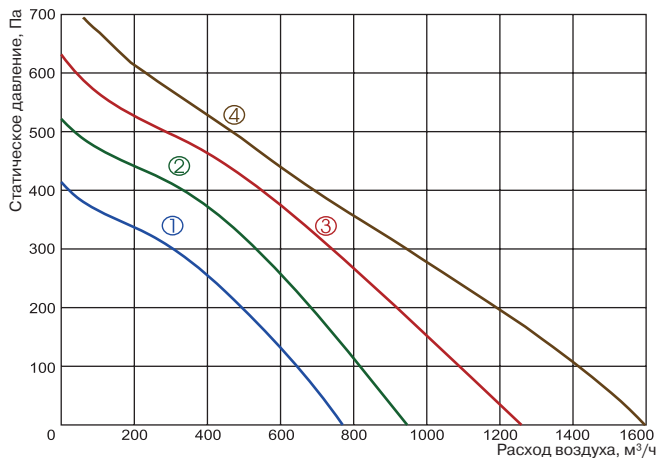
### LV - FDC 250 M/L

1 2 3 4

- 1 LV - вентиляционное оборудование торговой марки LESSAR
- 2 FDC - вентилятор канального типа для круглых каналов
- 3 250 - типоразмер вентилятора, (мм)
- 4 M/L - величина напора воздуха

Тип вентилятора	Размеры, мм						
	A	B	C	ØD	Ød <sub>1</sub>	Ød <sub>2</sub>	E
LV-FDC 250 M	60	223±2	163±2	345	250	250	389
LV-FDC 250 L	60	230±2	170±2	345	250	250	389
LV-FDC 315 M	60	247±2	179±2	402	315	315	446
LV-FDC 315 L	60	257±2	189±2	402	315	315	446





- ① LV-FDC 250 M
- ② LV-FDC 250 L
- ③ LV-FDC 315 M
- ④ LV-FDC 315 L

Технические характеристики	Ед. изм.	250 M	250 L	315 M	315 L
Напряжение/частота	В/Гц	230/50	230/50	230/50	230/50
Потребляемая мощность	кВт	0,100	0,162	0,217	0,285
Номинальный ток	А	0,43	0,71	0,96	1,23
Число оборотов в минуту	об./мин	2505	2518	2437	2266
Регулятор скорости		TGRV1,5 / ETY0,5	TGRV1,5 / ETY1,5	TGRV1,5 / ETY1,5	TGRV1,5 / ETY1,5
Макс. температура перемещаемого воздуха	°С	60	75	70	45
Уровень звукового давления на выходе	дБА	64	68	71	68
Уровень звукового давления к окружению	дБА	44	48	50	47
Масса	кг	4,5	5	6,5	6,5
№ схемы подключения		№ 1	№ 1	№ 1	№ 1
Степень защиты двигателя		IP-44	IP-44	IP-44	IP-44
Степень защиты клеммной коробки		IP-55	IP-55	IP-55	IP-55

Уровень шума	Lpa, дБА	Lwa total, дБА	Lwa, дБА									
			63 Гц	125 Гц	250 Гц	500 Гц	1 кГц	2 кГц	4 кГц	8 кГц	16 кГц	
250 M	на выходе	64	71	34	42	52	59	67	64	66	56	40
	к окружению	44	51	14	19	29	39	47	44	47	38	23
Измерено при L=733 м³/ч; Ps=0 Па												
250 L	на выходе	68	75	44	54	62	66	69	67	67	66	51
	к окружению	48	55	24	31	39	46	49	47	48	48	34
Измерено при L=1008 м³/ч; Ps=0 Па												
315 M	на выходе	71	78	41	53	62	70	75	68	67	68	50
	к окружению	50	57	20	32	40	49	54	49	47	44	24
Измерено при L=1280 м³/ч; Ps=0 Па												
315 L	на выходе	68	75	43	51	61	67	67	68	68	69	54
	к окружению	47	54	22	30	39	46	46	49	48	45	28
Измерено при L=1596 м³/ч; Ps=0 Па												

Схема подключения № 1

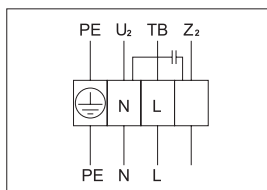
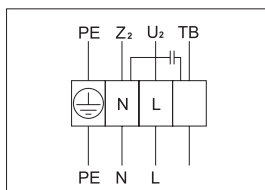


Схема подключения № 2



- U<sub>2</sub> – синий или серый
- Z<sub>2</sub> – чёрный
- TB – коричневый
- PE – жёлто-зелёный

Испытания рабочих характеристик вентиляторов проводились в Германии по нормативу DIN 24163 в соответствии с ISO 5801. Уровень звукового давления указан для вентилятора, работающего при максимальной нагрузке в помещении с нормальным звукопоглощением, по нормативу DIN 45635 в соответствии с ISO 3744 на расстоянии 1 метр от установки.

-  LV-LCA стр. 352
-  LV-LCB стр. 353
-  LV-BDCA стр. 356
-  LV-BDCM стр. 356
-  LV-BDCM-H стр. 358
-  LV-TDC стр. 359
-  LV-KDCS стр. 363
-  LV-KDCK стр. 364
-  LV-SDC стр. 371
-  LV-HDCE стр. 376
-  LV-HDCW стр. 394
-  LV-CDCW стр. 402
-  ETY стр. 430
-  TGRV стр. 431

# LV-FDCN 100, 125

## Настенный круглый вентилятор



### Область применения

■ Используется в системах вытяжной вентиляции зданий бытового, общественного, административного или промышленного назначения.

### Описание

- Крыльчатка имеет загнутые назад лопатки.
- Оснащается асинхронным однофазным двигателем с внешним ротором производства фирмы Ziehl-Abegg (Германия).
- Шарикоподшипники позволяют достичь рабочего ресурса более 40000 часов без профилактики.
- Электродвигатель имеет встроенные в обмотки последовательные (автоматические) термоконтакты с автоматическим перезапуском.
- Класс изоляции В.

### Конструкция

- Корпус изготавливается из металла и окрашивается порошковой краской в белый цвет (RAL7035).
- Крыльчатка изготавливается из пластика.
- Электродвигатель выполнен из сплавов алюминия, меди и пластмассы.

### Монтаж

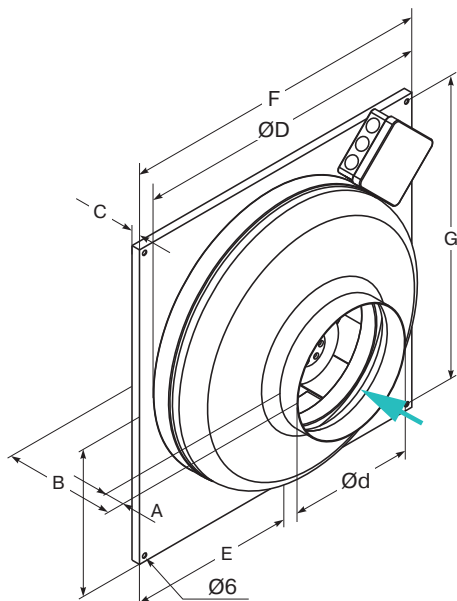
■ Вентилятор предназначен для крепления к стене. Вентилятор может быть установлен под любым углом относительно оси вращения в соответствии с направлением движения воздушного потока.

### Управление

■ Регулирование скорости осуществляется с помощью плавного (бесступенчатого) регулятора скорости или 5-ступенчатого трансформатора.

### Качество и безопасность

- Сертификат соответствия в системе ГОСТ Р.



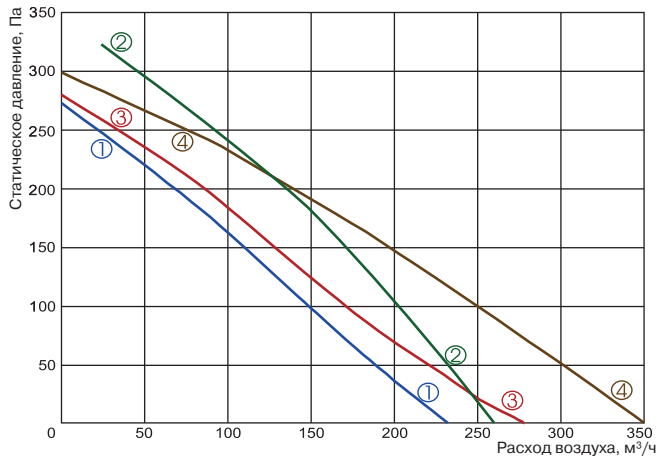
### LV - FDC N 100 M/L

1 2 3 4 5

- 1 LV - вентиляционное оборудование торговой марки LESSAR
- 2 FDC - вентилятор канального типа для круглых каналов
- 3 N - для настенного монтажа
- 4 100 - типоразмер вентилятора, (мм)
- 5 M/L - величина напора воздуха

Тип вентилятора	Размеры, мм							
	ØD	Ød	A	B	C	E	F	G
LV-FDCN 100 M/L	242	100	19	122	7	136	310	295
LV-FDCN 125 M/L	242	125	15	116	7	136	310	295





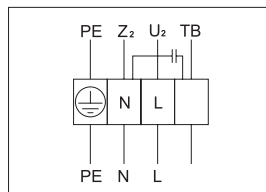
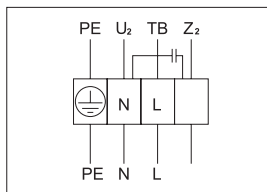
- ① LV-FDCN 100 M
- ② LV-FDCN 100 L
- ③ LV-FDCN 125 M
- ④ LV-FDCN 125 L

Технические характеристики	Ед. изм.	100 M	100 L	125 M	125 L
Напряжение/частота	В/Гц	230/50	230/50	230/50	230/50
Потребляемая мощность	кВт	0,044	0,062	0,044	0,067
Номинальный ток	А	0,19	0,27	0,19	0,29
Число оборотов в минуту	об./мин	1992	2478	1907	2514
Регулятор скорости		TGRV1,5 / ETY0,5	TGRV1,5 / ETY0,5	TGRV1,5 / ETY0,5	TGRV1,5 / ETY0,5
Макс. температура перемещаемого воздуха	°С	40	70	40	70
Уровень звукового давления на выходе	дБА	56	63	56	62
Уровень звукового давления к окружению	дБА	37	43	40	45
Масса	кг	2,5	2,5	2,5	2,5
№ схемы подключения		№ 2	№ 1	№ 2	№ 1
Степень защиты двигателя		IP-44	IP-44	IP-44	IP-44
Степень защиты клеммной коробки		IP-55	IP-55	IP-55	IP-55

Уровень шума		L <sub>ра</sub> , дБА	L <sub>wa</sub> total, дБА	L <sub>wa</sub> , дБА								
				63 Гц	125 Гц	250 Гц	500 Гц	1 кГц	2 кГц	4 кГц	8 кГц	16 кГц
100 M	на выходе	56	63	41	43	58	51	55	50	39	30	19
	к окружению	37	44	26	24	25	35	44	41	28	20	3
Измерено при L=261 м³/ч; P <sub>s</sub> =0 Па												
100 L	на выходе	63	70	37	53	60	60	67	65	57	48	35
	к окружению	43	50	17	33	26	43	55	54	47	36	18
Измерено при L=260 м³/ч; P <sub>s</sub> =0 Па												
125 M	на выходе	56	63	44	42	54	52	53	52	39	31	20
	к окружению	40	47	24	20	29	35	41	40	28	17	4
Измерено при L=347 м³/ч; P <sub>s</sub> =0 Па												
125 L	на выходе	62	69	38	49	53	61	65	63	55	46	33
	к окружению	45	52	18	27	28	44	53	51	43	32	16
Измерено при L=344 м³/ч; P <sub>s</sub> =0 Па												

Схема подключения № 1

Схема подключения № 2



U<sub>2</sub> – синий или серый  
 Z<sub>2</sub> – чёрный  
 TB – коричневый  
 PE – жёлто-зелёный

Испытания рабочих характеристик вентиляторов проводились в Германии по нормативу DIN 24163 в соответствии с ISO 5801. Уровень звукового давления указан для вентилятора, работающего при максимальной нагрузке в помещении с нормальным звукопоглощением, по нормативу DIN 45635 в соответствии с ISO 3744 на расстоянии 1 метр от установки.

-  LV-MDC стр. 349
-  LV-LCA стр. 352
-  LV-LCB стр. 353
-  LV-BDCA стр. 356
-  LV-BDCM стр. 356
-  LV-BDCM-H стр. 358
-  LV-TDC стр. 359
-  LV-SDC стр. 371

 ETY стр. 430

 TGRV стр. 431

# LV-FDCN 160, 200

## Настенный круглый вентилятор



### Область применения

■ Используется в системах вытяжной вентиляции зданий бытового, общественного, административного или промышленного назначения.

### Описание

- Крыльчатка имеет загнутые назад лопатки.
- Оснащается асинхронным однофазным двигателем с внешним ротором производства фирмы Ziehl-Abegg (Германия).
- Шарикоподшипники позволяют достичь рабочего ресурса более 40000 часов без профилактики.
- Электродвигатель имеет встроенные в обмотки последовательные (автоматические) термоконтакты с автоматическим перезапуском.
- Класс изоляции В.

### Конструкция

- Корпус изготавливается из металла и окрашивается порошковой краской в белый цвет (RAL7035).
- Крыльчатка изготавливается из пластика.
- Электродвигатель выполнен из сплавов алюминия, меди и пластмассы.

### Монтаж

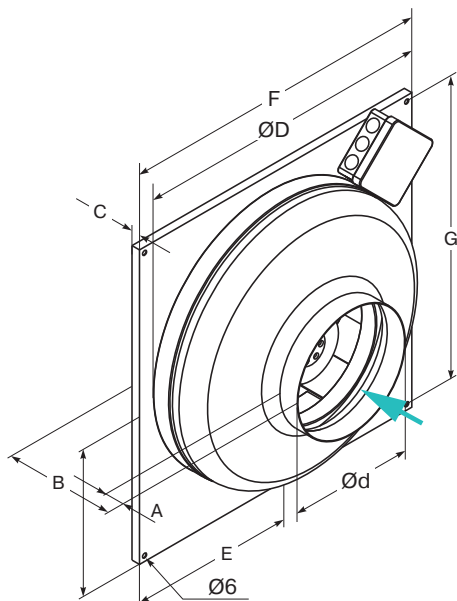
■ Вентилятор предназначен для крепления к стене. Вентилятор может быть установлен под любым углом относительно оси вращения в соответствии с направлением движения воздушного потока.

### Управление

■ Регулирование скорости осуществляется с помощью плавного (бесступенчатого) регулятора скорости или 5-ступенчатого трансформатора.

### Качество и безопасность

- Сертификат соответствия в системе ГОСТ Р.

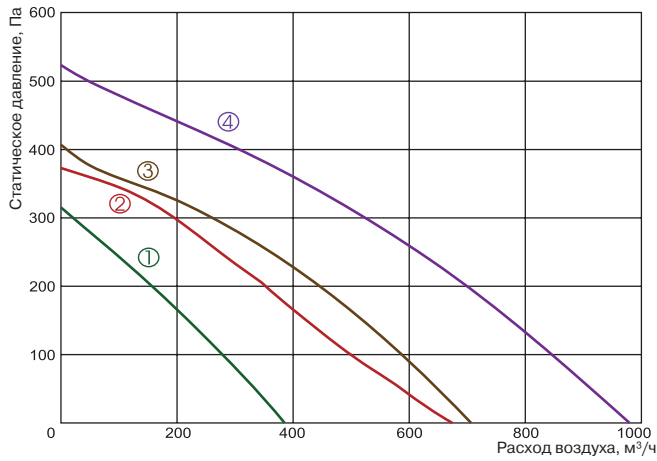


### LV - FDC N 160 M/L

1 2 3 4 5

- 1 LV - вентиляционное оборудование торговой марки LESSAR
- 2 FDC - вентилятор канального типа для круглых каналов
- 3 N - для настенного монтажа
- 4 160 - типоразмер вентилятора, (мм)
- 5 M/L - величина напора воздуха

Тип вентилятора	Размеры, мм							
	ØD	Ød	A	B	C	E	F	G
LV-FDCN 160 M	242	160	24	116	7	136	310	295
LV-FDCN 160 L	342	160	25	129	10	192	400	385
LV-FDCN 200 M	342	200	24	123	10	192	400	385
LV-FDCN 200 L	342	200	24	131	10	192	400	385

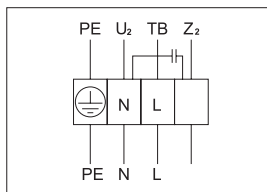


- ① LV-FDCN 160 M
- ② LV-FDCN 160 L
- ③ LV-FDCN 200 M
- ④ LV-FDCN 200 L

Технические характеристики	Ед. изм.	160 M	160 L	200 M	200 L
Напряжение/частота	В/Гц	230/50	230/50	230/50	230/50
Потребляемая мощность	кВт	0,065	0,100	0,100	0,162
Номинальный ток	А	0,28	0,43	0,43	0,71
Число оборотов в минуту	об./мин	2409	2503	2503	2518
Регулятор скорости		TGRV1,5 / ETY0,5	TGRV1,5 / ETY0,5	TGRV1,5 / ETY0,5	TGRV1,5 / ETY1,5
Макс. температура перемещаемого воздуха	°С	70	60	60	75
Уровень звукового давления на выходе	дБА	61	67	63	66
Уровень звукового давления к окружению	дБА	45	51	43	46
Масса	кг	2,8	4	4,1	4,8
№ схемы подключения		№ 1	№ 1	№ 1	№ 1
Степень защиты двигателя		IP-44	IP-44	IP-44	IP-44
Степень защиты клеммной коробки		IP-55	IP-55	IP-55	IP-55

Уровень шума	Lpa, дБА	Lwa total, дБА	Lwa, дБА									
			63 Гц	125 Гц	250 Гц	500 Гц	1 кГц	2 кГц	4 кГц	8 кГц	16 кГц	
160 M	на выходе	61	68	36	47	50	56	64	63	62	49	39
	к окружению	45	52	16	25	20	39	52	51	50	34	22
Измерено при L=413 м³/ч; Ps=0 Па												
160 L	на выходе	67	74	40	51	67	67	71	63	62	49	37
	к окружению	51	58	20	29	48	50	59	51	50	34	20
Измерено при L=537 м³/ч; Ps=0 Па												
200 M	на выходе	63	70	34	44	53	60	67	62	64	52	39
	к окружению	43	50	12	14	23	40	49	42	53	38	26
Измерено при L=677 м³/ч; Ps=0 Па												
200 L	на выходе	66	73	43	53	61	65	69	66	67	62	50
	к окружению	46	53	21	23	31	45	51	46	56	48	37
Измерено при L=980 м³/ч; Ps=0 Па												

Схема подключения № 1



- U<sub>2</sub> – синий или серый
- Z<sub>2</sub> – чёрный
- TB – коричневый
- PE – жёлто-зелёный

Испытания рабочих характеристик вентиляторов проводились в Германии по нормативу DIN 24163 в соответствии с ISO 5801. Уровень звукового давления указан для вентилятора, работающего при максимальной нагрузке в помещении с нормальным звукопоглощением, по нормативу DIN 45635 в соответствии с ISO 3744 на расстоянии 1 метр от установки.

- LV-MDC стр. 349
- LV-LCA стр. 352
- LV-LCB стр. 353
- LV-BDCA стр. 356
- LV-BDCM стр. 356
- LV-BDCM-H стр. 358
- LV-TDC стр. 359
- LV-SDC стр. 371

- ETY стр. 430

- TGRV стр. 431

# LV-FDCN 250, 315

## Настенный круглый вентилятор



### Область применения

■ Используется в системах вытяжной вентиляции зданий бытового, общественного, административного или промышленного назначения.

### Описание

- Крыльчатка имеет загнутые назад лопатки.
- Оснащается асинхронным однофазным двигателем с внешним ротором производства фирмы Ziehl-Abegg (Германия).
- Шарикоподшипники позволяют достичь рабочего ресурса более 40000 часов без профилактики.
- Электродвигатель имеет встроенные в обмотки последовательные (автоматические) термоконтакты с автоматическим перезапуском.
- Класс изоляции В.

### Конструкция

- Корпус изготавливается из металла и окрашивается порошковой краской в белый цвет (RAL7035).
- Крыльчатка изготавливается из пластика.
- Электродвигатель выполнен из сплавов алюминия, меди и пластмассы.

### Монтаж

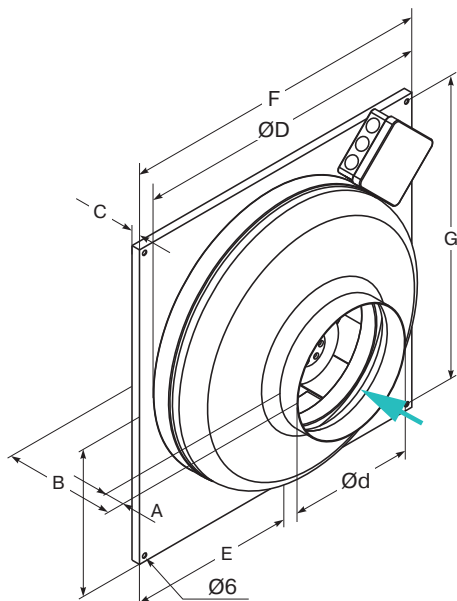
■ Вентилятор предназначен для крепления к стене. Вентилятор может быть установлен под любым углом относительно оси вращения в соответствии с направлением движения воздушного потока.

### Управление

■ Регулирование скорости осуществляется с помощью плавного (бесступенчатого) регулятора скорости или 5-ступенчатого трансформатора.

### Качество и безопасность

- Сертификат соответствия в системе ГОСТ Р.

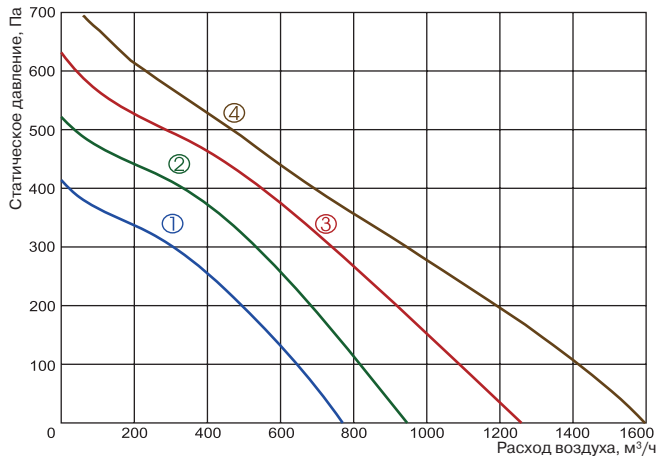


### LV - FDC N 250 M/L

1 2 3 4 5

- 1 LV - вентиляционное оборудование торговой марки LESSAR
- 2 FDC - вентилятор канального типа для круглых каналов
- 3 N - для настенного монтажа
- 4 250 - типоразмер вентилятора, (мм)
- 5 M/L - величина напора воздуха

Тип вентилятора	Размеры, мм							
	ØD	Ød	A	B	C	E	F	G
LV-FDCN 250 M	342	250	25	125	10	192	400	385
LV-FDCN 250 L	342	250	25	131	10	192	400	385
LV-FDCN 315 M	400	315	40	156	12	225	460	445
LV-FDCN 315 L	400	315	40	166	12	225	460	445

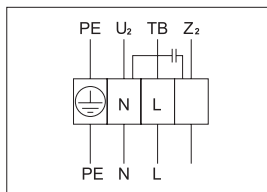


- ① LV-FDCN 250 M
- ② LV-FDCN 250 L
- ③ LV-FDCN 315 M
- ④ LV-FDCN 315 L

Технические характеристики	Ед. изм.	250 M	250 L	315 M	315 L
Напряжение/частота	В/Гц	230/50	230/50	230/50	230/50
Потребляемая мощность	кВт	0,100	0,162	0,217	0,285
Номинальный ток	А	0,43	0,71	0,96	1,23
Число оборотов в минуту	об./мин	2505	2518	2437	2266
Регулятор скорости		TGRV1,5 / ETY0,5	TGRV1,5 / ETY1,5	TGRV1,5 / ETY1,5	TGRV1,5 / ETY1,5
Макс. температура перемещаемого воздуха	°С	60	75	70	45
Уровень звукового давления на выходе	дБА	64	68	71	68
Уровень звукового давления к окружению	дБА	44	48	50	47
Масса	кг	4,1	4,9	5,6	6,0
№ схемы подключения		№ 1	№ 1	№ 1	№ 1
Степень защиты двигателя		IP-44	IP-44	IP-44	IP-44
Степень защиты клеммной коробки		IP-55	IP-55	IP-55	IP-55

Уровень шума	Lpa, дБА	Lwa total, дБА	Lwa, дБА									
			63 Гц	125 Гц	250 Гц	500 Гц	1 кГц	2 кГц	4 кГц	8 кГц	16 кГц	
250 M	на выходе	64	71	34	42	52	59	67	64	66	56	40
	к окружению	44	51	14	19	29	39	47	44	47	38	23
Измерено при L=733 м³/ч; Ps=0 Па												
250 L	на выходе	68	75	44	54	62	66	69	67	67	66	51
	к окружению	48	55	24	31	39	46	49	47	48	48	34
Измерено при L=1008 м³/ч; Ps=0 Па												
315 M	на выходе	71	78	41	53	62	70	75	68	67	68	50
	к окружению	50	57	20	32	40	49	54	49	47	44	24
Измерено при L=1280 м³/ч; Ps=0 Па												
315 L	на выходе	68	75	43	51	61	67	67	68	68	69	54
	к окружению	47	54	22	30	39	46	46	49	48	45	28
Измерено при L=1596 м³/ч; Ps=0 Па												

Схема подключения № 1



- U<sub>2</sub> – синий или серый
- Z<sub>2</sub> – чёрный
- TB – коричневый
- PE – жёлто-зелёный

Испытания рабочих характеристик вентиляторов проводились в Германии по нормативу DIN 24163 в соответствии с ISO 5801. Уровень звукового давления указан для вентилятора, работающего при максимальной нагрузке в помещении с нормальным звукопоглощением, по нормативу DIN 45635 в соответствии с ISO 3744 на расстоянии 1 метр от установки.

-  LV-MDC стр. 349
-  LV-LCA стр. 352
-  LV-LCB стр. 353
-  LV-BDCA стр. 356
-  LV-BDCM стр. 356
-  LV-BDCM-H стр. 358
-  LV-TDC стр. 359
-  LV-SDC стр. 371



ETY стр. 430



TGRV стр. 431

# LV-FDCG 355

## Канальный круглый вентилятор (тип G)



### Область применения

■ Используется в системах приточной или вытяжной вентиляции зданий бытового, общественного, административного или промышленного назначения.

### Описание

- Вентилятор LV-FDCG является продолжением серии FDC и имеет один типоразмер (355 мм).
- Крыльчатка имеет загнутые назад лопатки.
- Оснащается асинхронным однофазным двигателем с внешним ротором производства фирмы EBM PAPST GmbH (Германия).
- Шарикоподшипники позволяют достичь рабочего ресурса более 40000 часов без профилактики.
- Электродвигатель имеет встроенные в обмотки последовательные (автоматические) термоконтакты с автоматическим перезапуском.
- Класс изоляции В.

### Конструкция

- Корпус и крыльчатка вентилятора LV-FDCG изготавливаются из оцинкованного стального листа.
- Электродвигатель выполнен из сплавов алюминия, меди и пластмассы.

### Монтаж

- Вентилятор может быть установлен под любым углом относительно оси вращения в соответствии с направлением движения воздушного потока.

### Управление

- Регулирование скорости осуществляется с помощью плавного (бесступенчатого) регулятора скорости или 5-ступенчатого трансформатора.

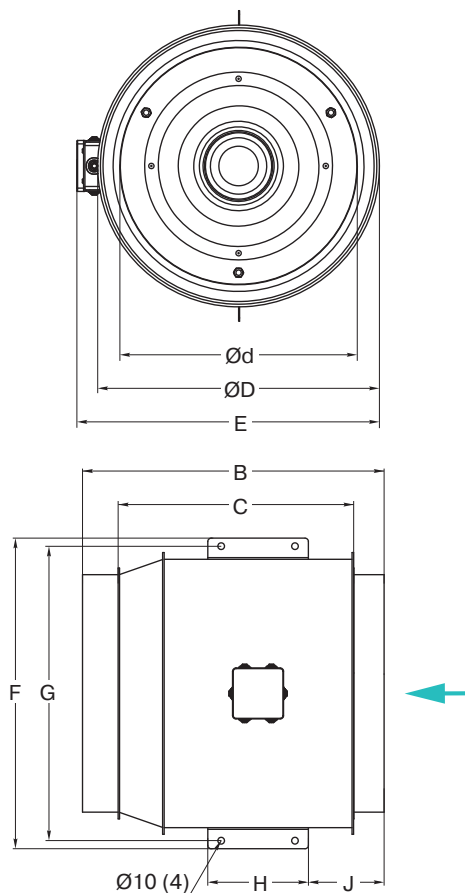
### Качество и безопасность

- Сертификат соответствия в системе ГОСТ Р.

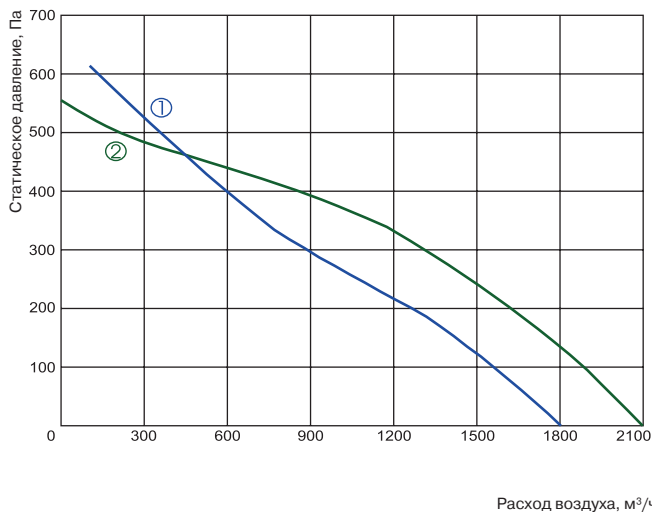
### LV - FDC G 355 S/M

1            2            3            4            5

- 1 LV - вентиляционное оборудование торговой марки LESSAR
- 2 FDC - вентилятор канального типа для круглых каналов
- 3 G - повышенной производительности
- 4 355 - типоразмер вентилятора, (мм)
- 5 S/M - величина напора воздуха



Тип вентилятора	Размеры, мм								
	B	C	ØD	Ød	E	F	G	H	J
LV-FDCG 355 S	450	352	420	354	452	466	442	110	135
LV-FDCG 355 M	450	352	420	354	452	466	442	110	135



- ① LV-FDCG 355 S
- ② LV-FDCG 355 M

Технические характеристики	Ед. изм.	355 S	355 M
Напряжение/частота	В/Гц	230/50	230/50
Потребляемая мощность	кВт	0,306	0,357
Номинальный ток	А	1,33	1,56
Число оборотов в минуту	об./мин	2595	2650
Регулятор скорости		TGRV1,5/ETY1,5	TGRV2/ETY2,5
Макс. температура перемещаемого воздуха	°С	40	50
Уровень звукового давления на выходе	дБА	70	76
Уровень звукового давления к окружению	дБА	49	49
Масса	кг	11,5	12,0
№ схемы подключения		№ 1	№ 2
Степень защиты двигателя		IP-44	IP-44
Степень защиты клеммной коробки		IP-55	IP-55

Уровень шума	Lpa, дБА	Lwa total, дБА	Lwa, дБА									
			63 Гц	125 Гц	250 Гц	500 Гц	1 кГц	2 кГц	4 кГц	8 кГц	16 кГц	
355 S/M	на выходе	70	77	41	48	61	68	70	69	69	72	57
	к окружению	49	56	22	27	39	47	49	50	49	48	31

Измерено при L=1804 м³/ч; Ps=0 Па

Схема подключения № 1

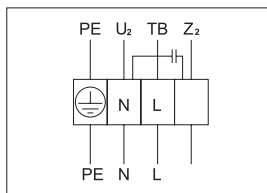
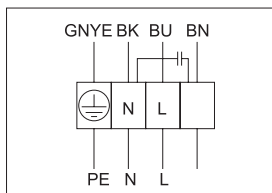


Схема подключения № 2



U<sub>2</sub>, BU – синий или серый  
 Z<sub>2</sub>, BK – чёрный  
 TB, BN – коричневый  
 PE, GNYE – жёлто-зелёный



LV-MDC  
стр. 349



LV-LCA  
стр. 352



LV-LCB  
стр. 353



LV-BDCA  
стр. 356



LV-BDCM  
стр. 356



LV-BDCM-H  
стр. 358



LV-TDC  
стр. 359



LV-KDCS  
стр. 363



LV-KDCK  
стр. 364



LV-SDC  
стр. 371



LV-HDCE  
стр. 376



LV-HDCW  
стр. 394



LV-CDCW  
стр. 402



ETY  
стр. 430



TGRV  
стр. 431

Испытания рабочих характеристик вентиляторов проводились в Германии по нормативу DIN 24163 в соответствии с ISO 5801. Уровень звукового давления указан для вентилятора, работающего при максимальной нагрузке в помещении с нормальным звукопоглощением, по нормативу DIN 45635 в соответствии с ISO 3744 на расстоянии 1 метр от установки.

# LV-FDTA 400x200

## Канальный прямоугольный вентилятор



### Область применения

- Используется в системах приточной или вытяжной вентиляции зданий бытового, общественного, административного или промышленного назначения.
- Небольшая высота позволяет применять вентилятор в помещениях с ограниченным межпотолочным пространством.

### Описание

- Крыльчатка имеет загнутые вперед лопасти.
- Оснащается асинхронным одно- или трехфазным двигателем с внешним ротором производства фирмы Ziehl-Abegg (Германия).
- Шарикоподшипники позволяют достичь рабочего ресурса более 40000 часов без профилактики.
- Электродвигатели имеют встроенные в обмотки выведенные (управляющие) термоконтакты с перезапуском вручную (схема подключения № 1 и № 2).
- Термоконтакты должны подключаться к внешнему защитному устройству.
- Класс изоляции F.

### Конструкция

- Корпус, соединительные фланцы и крыльчатка вентилятора изготавливаются из оцинкованного стального листа.
- Электродвигатели изготовлены из сплавов алюминия, меди и пластмассы.

### Монтаж

- Вентилятор может быть установлен в любом положении в соответствии с направлением движения воздушного потока.

### Управление

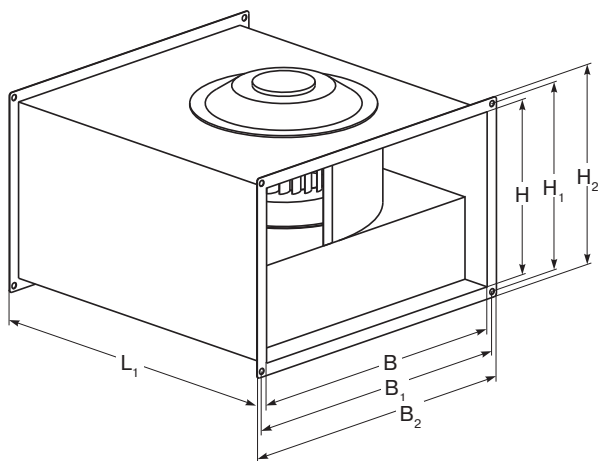
- Регулирование скорости осуществляется с помощью 5-ступенчатого трансформатора.

### Качество и безопасность

- Сертификат соответствия в системе ГОСТ Р.

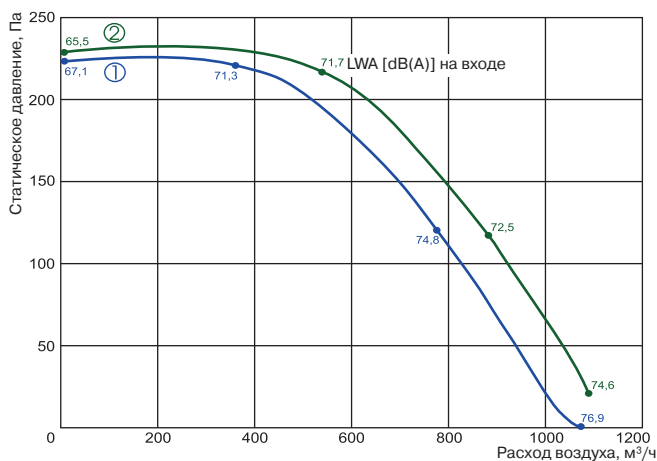
LV	-	FDT	A	400x200	-	4	-	1
1	2	3	4	5	6			

- 1 LV - вентиляционное оборудование торговой марки LESSAR
- 2 FDT - вентилятор канального типа для прямоугольных каналов
- 3 A - стандартное исполнение
- 4 400x200 - типоразмер вентилятора, (мм)
- 5 Число пар полюсов мотора
  - 4 - пары полюсов
- 6 Число фаз вентилятора
  - 1 - однофазный (230 В)
  - 3 - трехфазный (400 В)



Тип вентилятора	Размеры, мм						
	B	B <sub>1</sub>	B <sub>2</sub>	H	H <sub>1</sub>	H <sub>2</sub>	L <sub>1</sub>
LV-FDTA 400x200	400	420	440	200	220	240	445





- ① LV-FDTA 400x200-4-1
- ② LV-FDTA 400x200-4-3

Технические характеристики	Ед. изм.	400x200-4-1	400x200-4-3
Напряжение/частота	В/Гц	230/50	400/50
Потребляемая мощность	кВт	0,36	0,31
Номинальный ток	А	1,80	0,51
Число оборотов в минуту	об./мин	1180	1230
Регулятор скорости		TGRV2	TGRT1
Макс. температура перемещаемого воздуха	°С	40	70
Уровень звукового давления на выходе	дБА	64	63
Уровень звукового давления к окружению	дБА	52	51
Масса	кг	14,0	14,0
№ схемы подключения		№ 1	№ 2
Степень защиты двигателя		IP-54	IP-54
Степень защиты клеммной коробки		IP-55	IP-55

Уровень шума	Lpa, дБА	Lwa total, дБА	Lwa, дБА								
			100 Гц	125 Гц	250 Гц	500 Гц	1 кГц	2 кГц	4 кГц	5 кГц	
400x200-4-1	на входе	62	69	41	43	51	57	61	54	51	52
	на выходе	64	71	44	44	53	58	65	59	57	57
	к окружению	52	59	27	29	38	47	51	47	43	42
Измерено при L=365 м³/ч; Ps=222 Па											
400x200-4-3	на входе	61	68	29	37	49	55	59	53	49	50
	на выходе	63	70	32	38	51	57	63	58	55	55
	к окружению	51	58	16	23	37	46	49	46	40	40

Измерено при L=495 м³/ч; Ps=212 Па

Схема подключения № 1

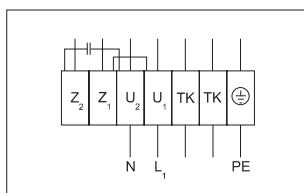
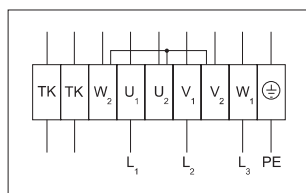


Схема подключения № 2



- U<sub>1</sub> – коричневый
- U<sub>2</sub> – синий
- Z<sub>1</sub> – чёрный
- Z<sub>2</sub> – оранжевый
- TK – белый
- PE – желто-чёрный

- U<sub>1</sub> – коричневый
- U<sub>2</sub> – красный
- V<sub>1</sub> – синий
- V<sub>2</sub> – серый
- W<sub>1</sub> – чёрный
- W<sub>2</sub> – оранжевый
- TK – белый
- PE – жёлто-зелёный

Испытания рабочих характеристик вентиляторов проводились в Германии по нормативу DIN 24163 в соответствии с ISO 5801. Уровень звукового давления указан для вентилятора, работающего при максимальной нагрузке в помещении с нормальным звукопоглощением, по нормативу DIN 45635 в соответствии с ISO 3744 на расстоянии 1 метр от установки.

-  LV-GDT  
стр. 348
-  LV-WDT  
стр. 350
-  LV-LT  
стр. 354
-  LV-BDTM  
стр. 360
-  LV-KDTK  
стр. 366
-  LV-SDT  
стр. 372
-  LV-SDTA  
стр. 373
-  LV-HDTE  
стр. 382
-  LV-HDTW  
стр. 398
-  LV-CDTW  
стр. 404
-  LV-CDTF  
стр. 408
-  TGRV  
стр. 431
-  TGRT  
стр. 432

# LV-FDTA 500x250, 500x300

## Канальный прямоугольный вентилятор



### Область применения

- Используется в системах приточной или вытяжной вентиляции зданий бытового, общественного, административного или промышленного назначения.
- Небольшая высота позволяет применять вентилятор в помещениях с ограниченным межпотолочным пространством.

### Описание

- Крыльчатка имеет загнутые вперед лопасти.
- Оснащается асинхронным одно- или трехфазным двигателем с внешним ротором производства фирмы Ziehl-Abegg (Германия).
- Шарикоподшипники позволяют достичь рабочего ресурса более 40000 часов без профилактики.
- Электродвигатели имеют встроенные в обмотки выведенные (управляющие) термоконтакты с перезапуском вручную (схема подключения № 1 и № 2).
- Термоконтакты должны подключаться к внешнему защитному устройству.
- Класс изоляции F.

### Конструкция

- Корпус, соединительные фланцы и крыльчатка вентилятора изготавливаются из оцинкованного стального листа.
- Электродвигатели изготовлены из сплавов алюминия, меди и пластмассы.

### Монтаж

- Вентилятор может быть установлен в любом положении в соответствии с направлением движения воздушного потока.

### Управление

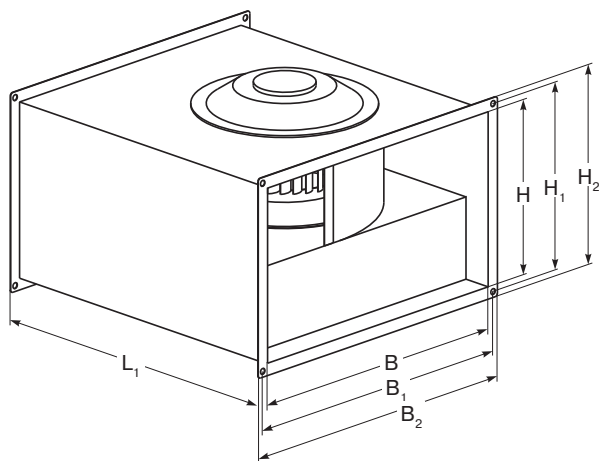
- Регулирование скорости осуществляется с помощью 5-ступенчатого трансформатора.

### Качество и безопасность

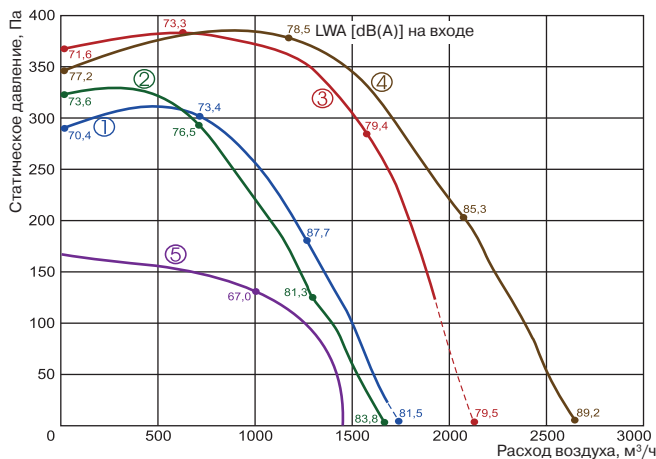
- Сертификат соответствия в системе ГОСТ Р.

LV	-	FDT	A	500x250	-	4	-	1
1	2	3	4	5	6			

- 1 LV - вентиляционное оборудование торговой марки LESSAR
- 2 FDT - вентилятор канального типа для прямоугольных каналов
- 3 A - стандартное исполнение
- 4 500x250 - типоразмер вентилятора, (мм)
- 5 Число пар полюсов мотора
  - 4 - пары полюсов
  - 6 - пар полюсов
- 6 Число фаз вентилятора
  - 1 - однофазный (230 В)
  - 3 - трехфазный (400 В)



Тип вентилятора	Размеры, мм						
	B	B <sub>1</sub>	B <sub>2</sub>	H	H <sub>1</sub>	H <sub>2</sub>	L <sub>1</sub>
LV-FDTA 500x250	500	520	540	250	270	290	530
LV-FDTA 500x300	500	520	540	300	320	340	560

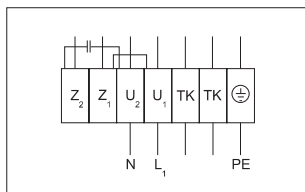


- ① LV-FDTA 500x250-4-1
- ② LV-FDTA 500x250-4-3
- ③ LV-FDTA 500x300-4-1
- ④ LV-FDTA 500x300-4-3
- ⑤ LV-FDTA 500x300-6-1

Технические характеристики	Ед. изм.	500x250-4-1	500x250-4-3	500x300-4-1	500x300-4-3	500x300-6-1
Напряжение/частота	В/Гц	230/50	400/50	230/50	400/50	230/50
Потребляемая мощность	кВт	0,51	0,56	0,69	0,93	0,29
Номинальный ток	А	2,3	0,95	3,0	1,90	1,47
Число оборотов в минуту	об./мин	1250	1270	1190	1380	680
Регулятор скорости		TGRV3	TGRT1	TGRV4	TGRT3	TGRV3
Макс. температура перемещаемого воздуха	°С	40	40	40	50	50
Уровень звукового давления на выходе	дБА	66	69	68	72	48
Масса	кг	16,0	16,0	21,0	21,0	21,0
№ схемы подключения		№ 1	№ 2	№ 1	№ 2	№ 1
Степень защиты двигателя		IP-54	IP-54	IP-54	IP-54	IP-54
Степень защиты клеммной коробки		IP-55	IP-55	IP-55	IP-55	IP-55

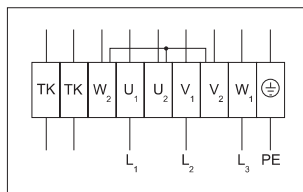
Уровень шума	Lpa, дБА	Lwa total, дБА	Lwa, дБА								
			100 Гц	125 Гц	250 Гц	500 Гц	1 кГц	2 кГц	4 кГц	5 кГц	
500x250-4-1	на входе	63	70	50	44	50	58	59	55	53	51
	на выходе	66	73	51	45	51	63	67	61	60	59
	к окружению	52	59	34	32	40	53	51	44	49	46
Измерено при L=673 м³/ч; Ps=306 Па											
500x250-4-3	на входе	65	72	40	47	53	59	62	59	56	55
	на выходе	69	76	40	48	54	64	70	65	63	63
	к окружению	55	62	25	35	43	52	55	48	46	46
Измерено при L=731 м³/ч; Ps=289 Па											
500x300-4-1	на входе	65	72	53	50	52	55	59	58	58	56
	на выходе	68	75	51	51	55	62	67	63	64	60
	к окружению	56	63	41	37	50	50	54	47	46	42
Измерено при L=1034 м³/ч; Ps=370 Па											
500x300-4-3	на входе	69	76	45	55	54	60	65	63	62	63
	на выходе	72	79	42	54	57	65	71	67	67	66
	к окружению	57	64	33	38	50	50	55	51	49	49
Измерено при L=1180 м³/ч; Ps=377 Па											

Схема подключения № 1



- U<sub>1</sub> – коричневый
- U<sub>2</sub> – синий
- Z<sub>1</sub> – чёрный
- Z<sub>2</sub> – оранжевый
- TK – белый
- PE – желто-чёрный

Схема подключения № 2



- U<sub>1</sub> – коричневый
- U<sub>2</sub> – красный
- V<sub>1</sub> – синий
- V<sub>2</sub> – серый
- W<sub>1</sub> – чёрный
- W<sub>2</sub> – оранжевый
- TK – белый
- PE – желто-зелёный

Испытания рабочих характеристик вентиляторов проводились в Германии по нормативу DIN 24163 в соответствии с ISO 5801. Уровень звукового давления указан для вентилятора, работающего при максимальной нагрузке в помещении с нормальным звукопоглощением, по нормативу DIN 45635 в соответствии с ISO 3744 на расстоянии 1 метр от установки.

-  LV-GDT стр. 348
-  LV-WDT стр. 350
-  LV-LT стр. 354
-  LV-BDTM стр. 360
-  LV-KDTK стр. 366
-  LV-SDT стр. 372
-  LV-SDTA стр. 373
-  LV-HDTE стр. 382
-  LV-HDTW стр. 398
-  LV-CDTW стр. 404
-  LV-CDTF стр. 408
-  TGRV стр. 431
-  TGRT стр. 432

# LV-FDTA 600x300

## Канальный прямоугольный вентилятор



### Область применения

- Используется в системах приточной или вытяжной вентиляции зданий бытового, общественного, административного или промышленного назначения.
- Небольшая высота позволяет применять вентилятор в помещениях с ограниченным межпотолочным пространством.

### Описание

- Крыльчатка имеет загнутые вперед лопасти.
- Оснащается асинхронным одно- или трехфазным двигателем с внешним ротором производства фирмы Ziehl-Abegg (Германия).
- Шарикоподшипники позволяют достичь рабочего ресурса более 40000 часов без профилактики.
- Электродвигатели имеют встроенные в обмотки выведенные (управляющие) термоконтакты с перезапуском вручную (схема подключения № 1 и № 2).
- Термоконтакты должны подключаться к внешнему защитному устройству.
- Класс изоляции F.

### Конструкция

- Корпус, соединительные фланцы и крыльчатка вентилятора изготавливаются из оцинкованного стального листа.
- Электродвигатели изготовлены из сплавов алюминия, меди и пластмассы.

### Монтаж

- Вентилятор может быть установлен в любом положении в соответствии с направлением движения воздушного потока.

### Управление

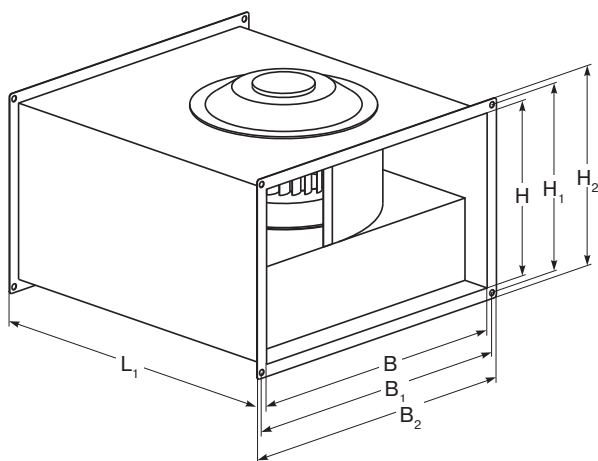
- Регулирование скорости осуществляется с помощью 5-ступенчатого трансформатора.

### Качество и безопасность

- Сертификат соответствия в системе ГОСТ Р.

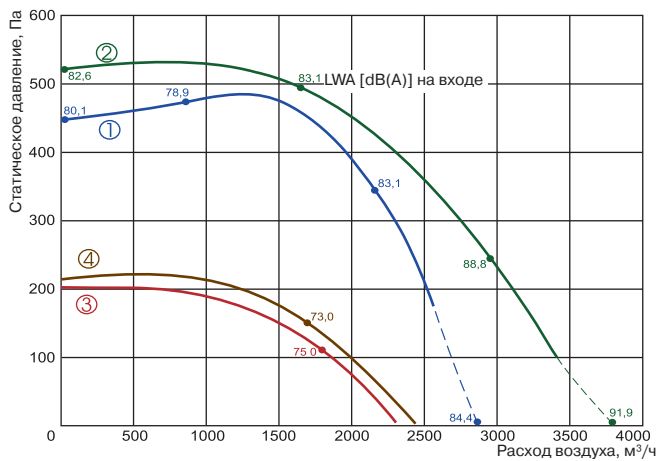
LV	-	FDT	A	600x300	-	4	-	1
1	2	3	4	5	6			

- 1 LV - вентиляционное оборудование торговой марки LESSAR
- 2 FDT - вентилятор канального типа для прямоугольных каналов
- 3 A - стандартное исполнение
- 4 600x300 - типоразмер вентилятора, (мм)
- 5 Число пар полюсов мотора
  - 4 – пары полюсов
  - 6 – пар полюсов
- 6 Число фаз вентилятора
  - 1 – однофазный (230 В)
  - 3 – трехфазный (400 В)



Тип вентилятора	Размеры, мм						
	B	B <sub>1</sub>	B <sub>2</sub>	H	H <sub>1</sub>	H <sub>2</sub>	L <sub>1</sub>
LV-FDTA 600x300	600	620	640	300	320	340	640





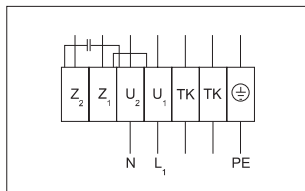
- ① LV-FDTA 600x300-4-1
- ② LV-FDTA 600x300-4-3
- ③ LV-FDTA 600x300-6-1
- ④ LV-FDTA 600x300-6-3

Технические характеристики	Ед. изм.	600x300-4-1	600x300-4-3	600x300-6-1	600x300-6-3
Напряжение/частота	В/Гц	230/50	400/50	230/50	400/50
Потребляемая мощность	кВт	1,15	1,50	0,47	0,42
Номинальный ток	А	5,10	2,60	2,21	0,86
Число оборотов в минуту	об./мин	1210	1310	900	835
Регулятор скорости		TGRV11	TGRT4	TGRV3	TGRT2
Макс. температура перемещаемого воздуха	°С	40	40	70	40
Уровень звукового давления на выходе	дБА	72	76	55	49
Масса	кг	29,0	29,0	31	25
№ схемы подключения		№ 1	№ 2	№ 1	№ 2
Степень защиты двигателя		IP-54	IP-54	IP-54	IP-54
Степень защиты клеммной коробки		IP-55	IP-55	IP-55	IP-55

Уровень шума	Lpa, дБА	Lwa total, дБА	Lwa, дБА								
			100 Гц	125 Гц	250 Гц	500 Гц	1 кГц	2 кГц	4 кГц	5 кГц	
600x300-4-1	на входе	69	76	67	59	54	61	66	64	61	59
	на выходе	72	79	68	59	57	65	70	67	66	64
	к окружению	57	64	50	44	49	52	57	50	47	46
Измерено при L=878 м³/ч; Ps=474 Па											
600x300-4-3	на входе	73	80	52	64	58	65	70	69	66	64
	на выходе	76	83	53	64	61	69	74	72	71	69
	к окружению	61	68	35	49	49	52	61	55	52	51

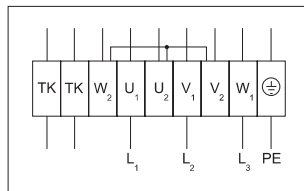
Измерено при L=1654 м³/ч; Ps=495 Па

Схема подключения № 1



- U<sub>1</sub> – коричневый
- U<sub>2</sub> – синий
- Z<sub>1</sub> – чёрный
- Z<sub>2</sub> – оранжевый
- TK – белый
- PE – желто-чёрный

Схема подключения № 2



- U<sub>1</sub> – коричневый
- U<sub>2</sub> – красный
- V<sub>1</sub> – синий
- V<sub>2</sub> – серый
- W<sub>1</sub> – чёрный
- W<sub>2</sub> – оранжевый
- TK – белый
- PE – жёлто-зелёный

Испытания рабочих характеристик вентиляторов проводились в Германии по нормативу DIN 24163 в соответствии с ISO 5801. Уровень звукового давления указан для вентилятора, работающего при максимальной нагрузке в помещении с нормальным звукопоглощением, по нормативу DIN 45635 в соответствии с ISO 3744 на расстоянии 1 метр от установки.

-  LV-GDT  
стр. 348
-  LV-WDT  
стр. 350
-  LV-LT  
стр. 354
-  LV-BDTM  
стр. 360
-  LV-KDTK  
стр. 366
-  LV-SDT  
стр. 372
-  LV-SDTA  
стр. 373
-  LV-HDTE  
стр. 382
-  LV-HDTW  
стр. 398
-  LV-CDTW  
стр. 404
-  LV-CDTF  
стр. 408
-  TGRV  
стр. 431
-  TGRT  
стр. 432

# LV-FDTA 600x350, 700x400

## Канальный прямоугольный вентилятор



### Область применения

- Используется в системах приточной или вытяжной вентиляции зданий бытового, общественного, административного или промышленного назначения.
- Небольшая высота позволяет применять вентилятор в помещениях с ограниченным межпотолочным пространством.

### Описание

- Крыльчатка имеет загнутые вперед лопатки.
- Оснащается асинхронным одно- или трехфазным двигателем с внешним ротором производства фирмы Ziehl-Abegg (Германия).
- Шарикоподшипники позволяют достичь рабочего ресурса более 40000 часов без профилактики.
- Электродвигатели имеют встроенные в обмотки выведенные (управляющие) термоконтакты с перезапуском вручную (схема подключения № 1 и № 2).
- Термоконтакты должны подключаться к внешнему защитному устройству.
- Класс изоляции F.

### Конструкция

- Корпус, соединительные фланцы и крыльчатка вентилятора изготавливаются из оцинкованного стального листа.
- Электродвигатели изготовлены из сплавов алюминия, меди и пластмассы.

### Монтаж

- Вентилятор может быть установлен в любом положении в соответствии с направлением движения воздушного потока.

### Управление

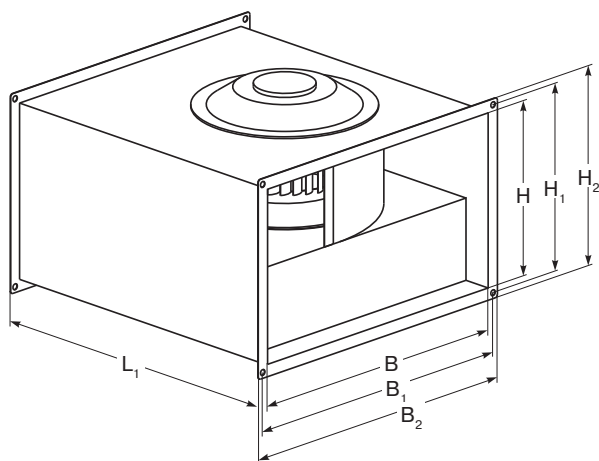
- Регулирование скорости осуществляется с помощью 5-ступенчатого трансформатора.

### Качество и безопасность

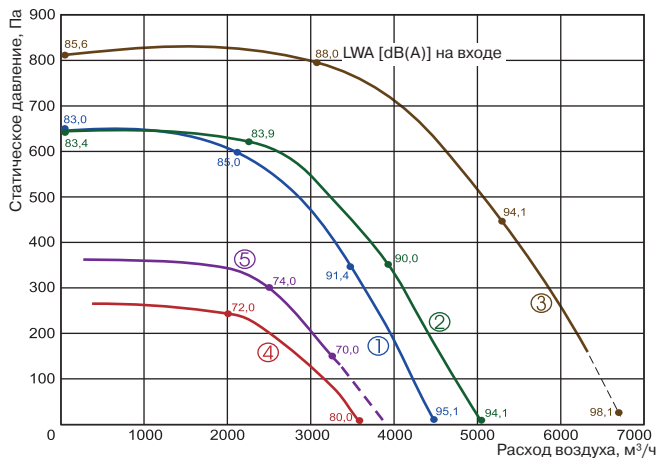
- Сертификат соответствия в системе ГОСТ Р.

LV	-	FDT	A	600x350	-	4	-	1
1	2	3	4	5	6			

- 1 LV - вентиляционное оборудование торговой марки LESSAR
- 2 FDT - вентилятор канального типа для прямоугольных каналов
- 3 A - стандартное исполнение
- 4 600x350 - типоразмер вентилятора, (мм)
- 5 Число пар полюсов мотора
  - 4 - пары полюсов
  - 6 - пар полюсов
- 6 Число фаз вентилятора
  - 1 - однофазный (230 В)
  - 3 - трехфазный (400 В)



Тип вентилятора	Размеры, мм						
	B	B <sub>1</sub>	B <sub>2</sub>	H	H <sub>1</sub>	H <sub>2</sub>	L <sub>1</sub>
LV-FDTA 600x350	600	620	640	350	370	390	700
LV-FDTA 700x400	700	720	740	400	420	440	780



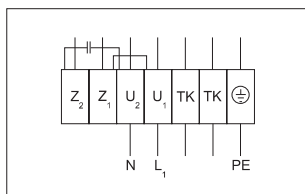
- ① LV-FDTA 600x350-4-1
- ② LV-FDTA 600x350-4-3
- ③ LV-FDTA 700x400-4-3
- ④ LV-FDTA 600x350-6-3
- ⑤ LV-FDTA 700x400-6-3

Технические характеристики	Ед. изм.	600x350-4-1	600x350-4-3	600x350-6-3	700x400-4-3	700x400-6-3
Напряжение/частота	В/Гц	230/50	400/50	400/50	400/50	400/50
Потребляемая мощность	кВт	2,40	2,50	0,9	3,70	1,10
Номинальный ток	А	11,0	4,10	1,80	6,00	2,0
Число оборотов в минуту	об./мин	1340	1300	750	1320	790
Регулятор скорости		TGRV14	TGRT7	TGRT3	TGRT11	TGRT3
Макс. температура перемещаемого воздуха	°С	40	40	40	40	40
Уровень звукового давления на выходе	дБА	78	77	71	81	67
Масса	кг	36	36	24	62	32
№ схемы подключения		№ 1	№ 2	№ 2	№ 2	№ 2
Степень защиты двигателя		IP-54	IP-54	IP-54	IP-54	IP-54
Степень защиты клеммной коробки		IP-55	IP-55	IP-55	IP-55	IP-55

Уровень шума	Lpa, дБА	Lwa total, дБА	Lwa, дБА								
			100 Гц	125 Гц	250 Гц	500 Гц	1 кГц	2 кГц	4 кГц	5 кГц	
600x350-4-1	на входе	74	81	56	63	59	64	73	71	69	67
	на выходе	78	85	57	63	62	70	78	74	73	71
	к окружению	62	69	44	50	47	54	61	57	56	55
Измерено при L=2015 м³/ч; Ps=606 Па											
600x350-4-3	на входе	73	80	56	61	59	64	72	69	67	66
	на выходе	77	84	56	62	62	70	77	72	72	70
	к окружению	61	68	43	49	47	54	60	55	55	54
Измерено при L=2260 м³/ч; Ps=622 Па											
700x400-4-3	на входе	76	83	60	60	66	68	76	73	69	68
	на выходе	81	88	61	63	68	74	81	77	75	73
	к окружению	68	75	48	46	58	65	67	61	60	58

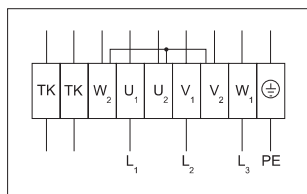
Измерено при L=3083 м³/ч; Ps=797 Па

Схема подключения № 1



- U<sub>1</sub> – коричневый
- U<sub>2</sub> – синий
- Z<sub>1</sub> – чёрный
- Z<sub>2</sub> – оранжевый
- TK – белый
- PE – желто-чёрный

Схема подключения № 2



- U<sub>1</sub> – коричневый
- U<sub>2</sub> – красный
- V<sub>1</sub> – синий
- V<sub>2</sub> – серый
- W<sub>1</sub> – чёрный
- W<sub>2</sub> – оранжевый
- TK – белый
- PE – желто-зелёный

Испытания рабочих характеристик вентиляторов проводились в Германии по нормативу DIN 24163 в соответствии с ISO 5801. Уровень звукового давления указан для вентилятора, работающего при максимальной нагрузке в помещении с нормальным звукопоглощением, по нормативу DIN 45635 в соответствии с ISO 3744 на расстоянии 1 метр от установки.

-  LV-GDT стр. 348
-  LV-WDT стр. 350
-  LV-LT стр. 354
-  LV-BDTM стр. 360
-  LV-KDTK стр. 366
-  LV-SDT стр. 372
-  LV-SDTA стр. 373
-  LV-HDTE стр. 382
-  LV-HDTW стр. 398
-  LV-CDTW стр. 404
-  LV-CDTF стр. 408

-  TGRV стр. 431
-  TGRT стр. 432

# LV-FDTA 800x500, 1000x500

## Канальный прямоугольный вентилятор



### Область применения

- Используется в системах приточной или вытяжной вентиляции зданий бытового, общественного, административного или промышленного назначения.
- Небольшая высота позволяет применять вентилятор в помещениях с ограниченным межпотолочным пространством.

### Описание

- Крыльчатка имеет загнутые вперед лопатки.
- Оснащается асинхронным одно- или трехфазным двигателем с внешним ротором производства фирмы Ziehl-Abegg (Германия).
- Шарикоподшипники позволяют достичь рабочего ресурса более 40000 часов без профилактики.
- Электродвигатели имеют встроенные в обмотки выведенные (управляющие) термоконтакты с перезапуском вручную (схема подключения № 1 и № 2).
- Термоконтакты должны подключаться к внешнему защитному устройству.
- Класс изоляции F.

### Конструкция

- Корпус, соединительные фланцы и крыльчатка вентилятора изготавливаются из оцинкованного стального листа.
- Электродвигатели изготовлены из сплавов алюминия, меди и пластмассы.

### Монтаж

- Вентилятор может быть установлен в любом положении в соответствии с направлением движения воздушного потока.

### Управление

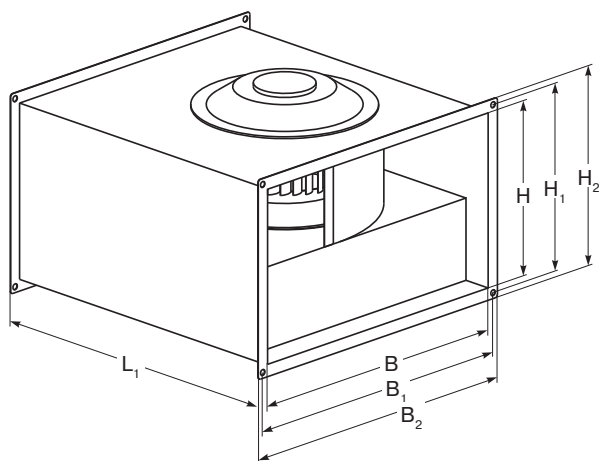
- Регулирование скорости осуществляется с помощью 5-ступенчатого трансформатора.

### Качество и безопасность

- Сертификат соответствия в системе ГОСТ Р.

LV	-	FDT	A	800x500	-	4	-	3
1		2	3	4		5		6

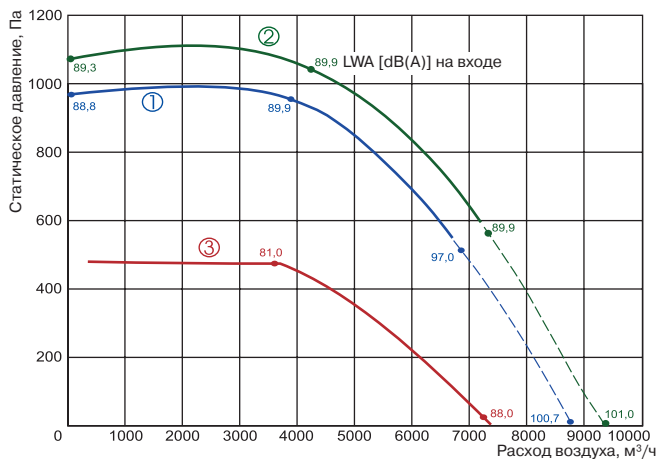
- 1 LV - вентиляционное оборудование торговой марки LESSAR
- 2 FDT - вентилятор канального типа для прямоугольных каналов
- 3 A - стандартное исполнение
- 4 800x500 - типоразмер вентилятора, (мм)
- 5 Число пар полюсов мотора
  - 4 - пары полюсов
  - 6 - пар полюсов
- 6 Число фаз вентилятора
  - 3 - трехфазный (400 В)



Тип вентилятора	Размеры, мм						
	B	B <sub>1</sub>	B <sub>2</sub>	H	H <sub>1</sub>	H <sub>2</sub>	L <sub>1</sub>
LV-FDTA 800x500	800	820	840	500	520	540	880
LV-FDTA 1000x500	1000	1020	1040	500	520	540	980





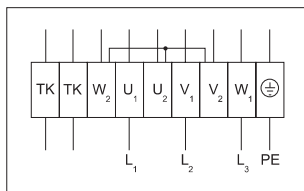


- ① LV-FDTA 800x500-4-3
- ② LV-FDTA 1000x500-4-3
- ③ LV-FDTA 800x500-6-3

Технические характеристики	Ед. изм.	800x500-4-3	800x500-6-3	1000x500-4-3	1000x500-6-3
Напряжение/частота	В/Гц	400/50	400/50	400/50	400/50
Потребляемая мощность	кВт	4,8	2,42	4,8	2,48
Номинальный ток	А	8,10	4,9	8,10	4,9
Число оборотов в минуту	об./мин	1330	840	1330	840
Регулятор скорости		TGRT14	TGRT7	TGRT14	TGRT7
Макс. температура перемещаемого воздуха	°С	40	50	40	50
Уровень звукового давления на выходе	дБА	83	77	83	77
Масса	кг	85,0	52,0	88,0	53,0
№ схемы подключения		№ 2	№ 2	№ 2	№ 2
Степень защиты двигателя		IP-54	IP-54	IP-54	IP-54
Степень защиты клеммной коробки		IP-55	IP-55	IP-55	IP-55

Уровень шума	Lpa, дБА	Lwa total, дБА	Lwa, дБА								
			100 Гц	125 Гц	250 Гц	500 Гц	1 кГц	2 кГц	4 кГц	5 кГц	
800x500-4-3	на входе	79	86	64	65	64	69	80	74	71	71
	на выходе	83	90	64	68	69	75	83	79	77	75
	к окружению	68	75	53	54	54	62	68	62	59	59
Измерено при L=4152 м³/ч; Ps=903 Па											
1000x500-4-3	на входе	78	85	59	64	64	68	76	73	69	69
	на выходе	83	90	62	67	69	77	83	79	76	74
	к окружению	68	75	48	55	55	65	69	62	59	59
Измерено при L=4040 м³/ч; Ps=995 Па											

Схема подключения № 2



- U<sub>1</sub> – коричневый
- U<sub>2</sub> – красный
- V<sub>1</sub> – синий
- V<sub>2</sub> – серый
- W<sub>1</sub> – чёрный
- W<sub>2</sub> – оранжевый
- TK – белый
- PE – жёлто-зелёный

Испытания рабочих характеристик вентиляторов проводились в Германии по нормативу DIN 24163 в соответствии с ISO 5801. Уровень звукового давления указан для вентилятора, работающего при максимальной нагрузке в помещении с нормальным звукопоглощением, по нормативу DIN 45635 в соответствии с ISO 3744 на расстоянии 1 метр от установки.

-  LV-GDT стр. 348
-  LV-WDT стр. 350
-  LV-LT стр. 354
-  LV-BDTM стр. 360
-  LV-KDTK стр. 366
-  LV-SDT стр. 372
-  LV-SDTA стр. 373
-  LV-HDTE стр. 382
-  LV-HDTW стр. 398
-  LV-CDTW стр. 404
-  LV-CDTF стр. 408

-  TGRT стр. 432

# LV-FDCS 125

## Шумоизолированный вентилятор с круглым присоединением



### Область применения

- Используется в системах приточной или вытяжной вентиляции зданий бытового, общественного, административного или промышленного назначения.
- Наличие тепло-звукоизоляционного слоя позволяет применять вентилятор в помещениях с высокими требованиями к уровню шума.

### Описание

- Съемная крышка обеспечивает легкий доступ для обслуживания или ремонта.
- Крыльчатка имеет загнутые вперед лопатки.
- Оснащается асинхронными однофазными двигателями с внешним ротором производства фирмы Ziehl-Abegg (Германия).
- Электродвигатели имеют встроенный в обмотки последовательный (автоматический) термоконтакт – схема подключения № 1 и № 2.
- Класс изоляции F.

### Конструкция

- Корпус и крыльчатка вентилятора изготавливаются из оцинкованной стали.
- Специальный полукруглый профиль корпуса обеспечивает повышенную жесткость.
- Негорючая изоляция на основе минеральной ваты толщиной 50 мм.
- Минеральная вата покрыта специальной защитной пленкой, предотвращающей ее унос воздушным потоком.
- Улучшенный D-образный резиновый уплотнитель.

### Монтаж

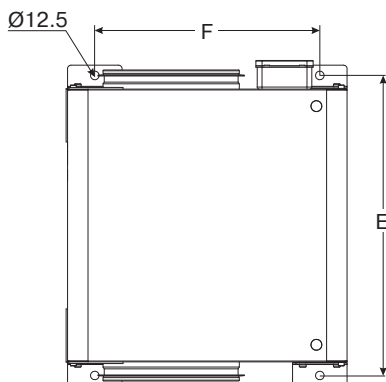
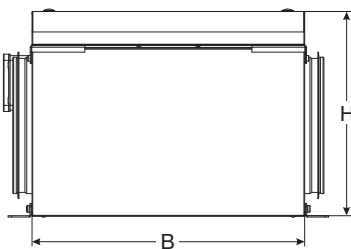
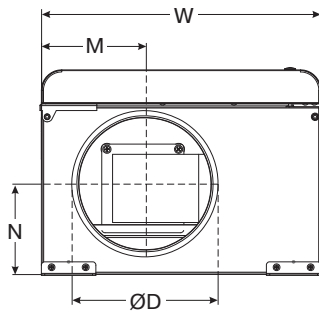
- Вентилятор может быть установлен как вертикально, так и горизонтально относительно оси вращения в соответствии с направлением движения воздушного потока.
- Для более удобного монтажа вентилятор оснащен специальными "лапами".
- Конструкция съемной крышки позволяет легко менять сторону открытия.

### Управление

- Регулирование скорости осуществляется с помощью плавного (бесступенчатого) регулятора скорости или 5-ступенчатого трансформатора.

### Качество и безопасность

- Сертификат соответствия в системе ГОСТ Р.



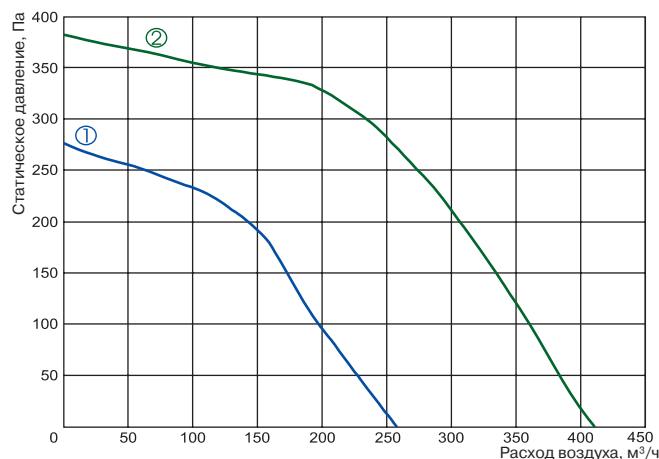
### LV - FDC S 125 M/L

1 2 3 4 5

- 1 LV - вентиляционное оборудование торговой марки LESSAR
- 2 FDC - вентилятор канального типа для круглых каналов
- 3 S - шумоизолированное исполнение
- 4 125 - типоразмер вентилятора, (мм)
- 5 M/L - величина напора воздуха

Тип вентилятора	Размеры, мм							
	B	W	H	M	N	ØD	E	F
LV-FDCS 125 M	400	410	300	277	171,5	125	440	330
LV-FDCS 125 L	400	410	300	277	171,5	125	440	330





- ① LV-FDCS 125 M
- ② LV-FDCS 125 L

Технические характеристики	Ед. изм.	125 M	125 L
Напряжение/частота	В/Гц	230/50	230/50
Потребляемая мощность	кВт	0,075	0,120
Номинальный ток	А	0,33	0,53
Число оборотов в минуту	об./мин	2335	2480
Расход воздуха	м³/ч	258	411
Макс. температура перемещаемого воздуха	°С	55	65
Уровень звукового давления на расстоянии 1 м	дБА	35	38
Регулятор скорости		TGRV1,5/ETY0,5	TGRV1,5/ETY1,5
Масса	кг	12,0	13,0
№ схемы подключения		№ 2	№ 1
Степень защиты двигателя		IP-44	IP-44
Степень защиты клеммной коробки		IP-55	IP-55

Уровень шума	Lpa, дБА	Lwa total, дБА	Lwa, дБА									
			63 Гц	125 Гц	250 Гц	500 Гц	1 кГц	2 кГц	4 кГц	8 кГц	16 кГц	
125 M	на входе	48	55	40	48	43	48	50	43	44	37	22
	на выходе	60	67	36	47	52	57	64	62	56	488	33
Измерено при L=168 м³/ч; Ps=137 Па												
125 L	на входе	54	61	46	56	50	55	52	52	51	47	37
	на выходе	67	74	42	53	56	63	70	69	65	60	51

Измерено при L=290 м³/ч; Ps=142 Па

Схема подключения № 1

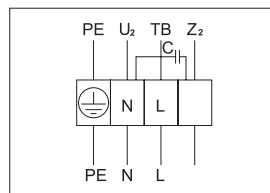
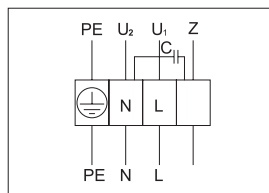


Схема подключения № 2



U<sub>2</sub> – синий или серый  
 Z<sub>2</sub> – чёрный  
 TB – коричневый  
 PE – жёлто-зелёный

U<sub>1</sub> – синий или серый  
 U<sub>2</sub> – чёрный  
 Z – коричневый  
 PE – жёлто-зелёный

Испытания рабочих характеристик вентиляторов проводились в Германии по нормативу DIN 24163 в соответствии с ISO 5801. Уровень звукового давления указан для вентилятора, работающего при максимальной нагрузке в помещении с нормальным звукопоглощением, по нормативу DIN 45635 в соответствии с ISO 3744 на расстоянии 1 метр от установки.

-  LV-MDC стр. 349
-  LV-LCA стр. 352
-  LV-LCB стр. 353
-  LV-BDCA стр. 356
-  LV-BDCM стр. 356
-  LV-BDCM-H стр. 358
-  LV-TDC стр. 359
-  LV-KDCS стр. 363
-  LV-KDCK стр. 364
-  LV-SDC стр. 371
-  LV-HDCE стр. 376
-  LV-HDCW стр. 394
-  LV-CDCW стр. 402
-  ETY стр. 430
-  TGRV стр. 431

# LV-FDCS 160, 200

## Шумоизолированный вентилятор с круглым присоединением



### Область применения

- Используется в системах приточной или вытяжной вентиляции зданий бытового, общественного, административного или промышленного назначения.
- Наличие тепло-звукоизоляционного слоя позволяет применять вентилятор в помещениях с высокими требованиями к уровню шума.

### Описание

- Съемная крышка обеспечивает легкий доступ для обслуживания или ремонта.
- Крыльчатка имеет загнутые вперед лопатки.
- Оснащается асинхронными однофазными двигателями с внешним ротором производства фирмы Ziehl-Abegg (Германия).
- Электродвигатели имеют встроенный в обмотки последовательный (автоматический) термоконтакт - схема подключения № 1.
- Класс изоляции F.

### Конструкция

- Корпус и крыльчатка вентилятора изготавливаются из оцинкованной стали.
- Специальный полукруглый профиль корпуса обеспечивает повышенную жесткость.
- Негорючая изоляция на основе минеральной ваты толщиной 50 мм.
- Минеральная вата покрыта специальной защитной пленкой, предотвращающей ее унос воздушным потоком.
- Улучшенный Д-образный резиновый уплотнитель.

### Монтаж

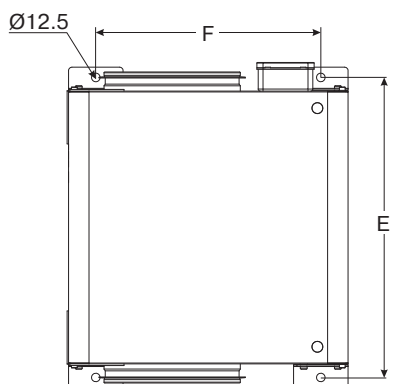
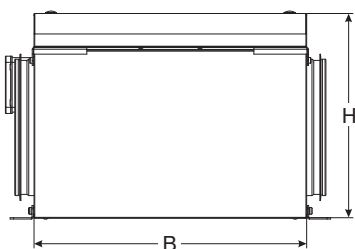
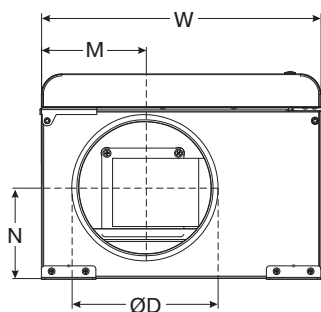
- Вентилятор может быть установлен как вертикально, так и горизонтально относительно оси вращения в соответствии с направлением движения воздушного потока.
- Для более удобного монтажа вентилятор оснащен специальными "лапами".
- Конструкция съемной крышки позволяет легко менять сторону открытия.

### Управление

- Регулирование скорости осуществляется с помощью плавного (бесступенчатого) регулятора скорости или 5-ступенчатого трансформатора.

### Качество и безопасность

- Сертификат соответствия в системе ГОСТ Р.

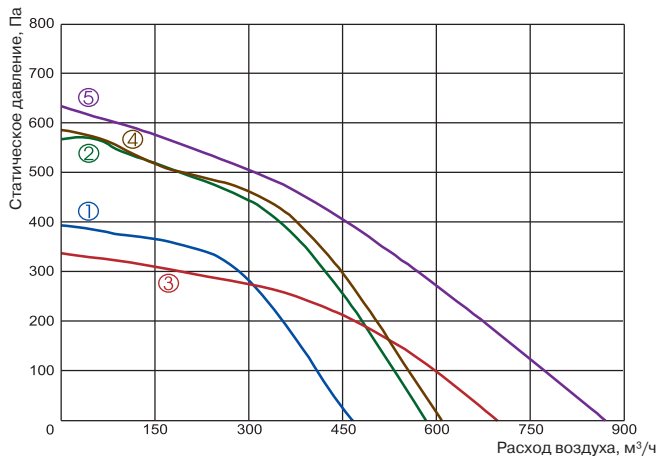


### LV - FDC S 160 M/L/S

1 2 3 4 5

- 1 LV - вентиляционное оборудование торговой марки LESSAR
- 2 FDC - вентилятор канального типа для круглых каналов
- 3 S - шумоизолированное исполнение
- 4 160 - типоразмер вентилятора, (мм)
- 5 M/L/S - величина напора воздуха

Тип вентилятора	Размеры, мм							
	B	W	H	M	N	ØD	E	F
LV-FDCS 160 M	400	410	300	148,5	142,5	160	440	330
LV-FDCS 160 L	400	410	300	148,5	142,5	160	440	330
LV-FDCS 200 M	444	444	420	222	251,5	200	484	364
LV-FDCS 200 L	400	410	300	152	134,5	200	440	330
LV-FDCS 200 S	600	560	420	390	244,5	200	640	480

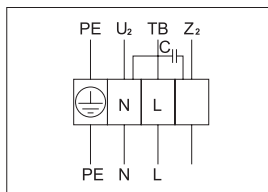


- ① LV-FDCS 160 M
- ② LV-FDCS 160 L
- ③ LV-FDCS 200 M
- ④ LV-FDCS 200 L
- ⑤ LV-FDCS 200 S

Технические характеристики	Ед. изм.	160 M	160 L	200 M	200 L	200 S
Напряжение/частота	В/Гц	230/50	230/50	230/50	230/50	230/50
Потребляемая мощность	кВт	0,135	0,215	0,167	0,239	0,145
Номинальный ток	А	0,59	0,93	0,72	1,04	0,64
Число оборотов в минуту	об./мин	2480	2130	1550	2130	2510
Расход воздуха	м³/ч	465	583	697	611	870
Макс. температура перемещаемого воздуха	°С	65	65	65	65	65
Уровень звукового давления на расстоянии 1 м	дБА	38	41	40	46	50
Регулятор скорости		TGRV1,5/ ETY1,5	TGRV1,5/ ETY1,5	TGRV1,5/ ETY1,5	TGRV1,5/ ETY1,5	TGRV1,5/ ETY1,5
Масса	кг	13,0	14,0	17,0	13,0	26,0
№ схемы подключения		№ 1	№ 1	№ 1	№ 1	№ 1
Степень защиты двигателя		IP-44	IP-44	IP-44	IP-44	IP-44
Степень защиты клеммной коробки		IP-55	IP-55	IP-55	IP-55	IP-55

Уровень шума		Lpa, дБА	Lwa total, дБА	Lwa, дБА								
				63 Гц	125 Гц	250 Гц	500 Гц	1 кГц	2 кГц	4 кГц	8 кГц	16 кГц
160 M	на входе	59	66	48	58	57	59	55	56	58	54	44
	на выходе	69	76	43	55	62	66	72	71	67	64	55
Измерено при L=361 м³/ч; Ps=137 Па												
160 D	на входе	60	67	49	59	56	61	58	58	59	55	44
	на выходе	72	79	46	57	61	70	75	75	69	66	54
Измерено при L=483 м³/ч; Ps=150 Па												
200 M	на входе	56	63	49	57	50	55	56	55	54	50	37
	на выходе	67	74	43	56	58	62	69	68	66	61	46
Измерено при L=519 м³/ч; Ps=121 Па												
200 L	на входе	62	69	48	59	60	62	62	62	61	57	46
	на выходе	71	78	44	55	63	69	74	72	70	66	55
Измерено при L=502 м³/ч; Ps=174 Па												
200 S	на входе	58	65	50	54	61	57	54	52	53	52	36
	на выходе	73	80	48	56	66	77	74	72	67	63	48
Измерено при L=755 м³/ч; Ps=171 Па												

Схема подключения № 1



U<sub>2</sub> – синий или серый  
 Z<sub>2</sub> – чёрный  
 TB – коричневый  
 PE – жёлто-зелёный

Испытания рабочих характеристик вентиляторов проводились в Германии по нормативу DIN 24163 в соответствии с ISO 5801. Уровень звукового давления указан для вентилятора, работающего при максимальной нагрузке в помещении с нормальным звукопоглощением, по нормативу DIN 45635 в соответствии с ISO 3744 на расстоянии 1 метр от установки.



LV-MDC  
стр. 349



LV-LCA  
стр. 352



LV-LCB  
стр. 353



LV-BDCA  
стр. 356



LV-BDCM  
стр. 356



LV-BDCM-H  
стр. 358



LV-TDC  
стр. 359



LV-KDCS  
стр. 363



LV-KDCK  
стр. 364



LV-SDC  
стр. 371



LV-HDCE  
стр. 376



LV-HDCW  
стр. 394



LV-CDCW  
стр. 402



ETY  
стр. 430



TGRV  
стр. 431

# LV-FDCS 250, 315

## Шумоизолированный вентилятор с круглым присоединением



### Область применения

- Используется в системах приточной или вытяжной вентиляции зданий бытового, общественного, административного или промышленного назначения.
- Наличие тепло-звукоизоляционного слоя позволяет применять вентилятор в помещениях с высокими требованиями к уровню шума.

### Описание

- Съемная крышка обеспечивает легкий доступ для обслуживания или ремонта.
- Крыльчатка имеет загнутые вперед лопатки.
- Оснащается асинхронными однофазными двигателями с внешним ротором производства фирмы Ziehl-Abegg (Германия).
- Электродвигатели имеют встроенный в обмотки последовательный (автоматический) термоконттакт – схема подключения № 2 или выведенные (управляющие) термоконттакты – схема подключения № 3.
- Класс изоляции F.

### Конструкция

- Корпус и крыльчатка вентилятора изготавливаются из оцинкованной стали.
- Специальный полукруглый профиль корпуса обеспечивает повышенную жесткость.
- Негорючая изоляция на основе минеральной ваты толщиной 50 мм.
- Минеральная вата покрыта специальной защитной пленкой, предотвращающей ее унос воздушным потоком.
- Улучшенный D-образный резиновый уплотнитель.

### Монтаж

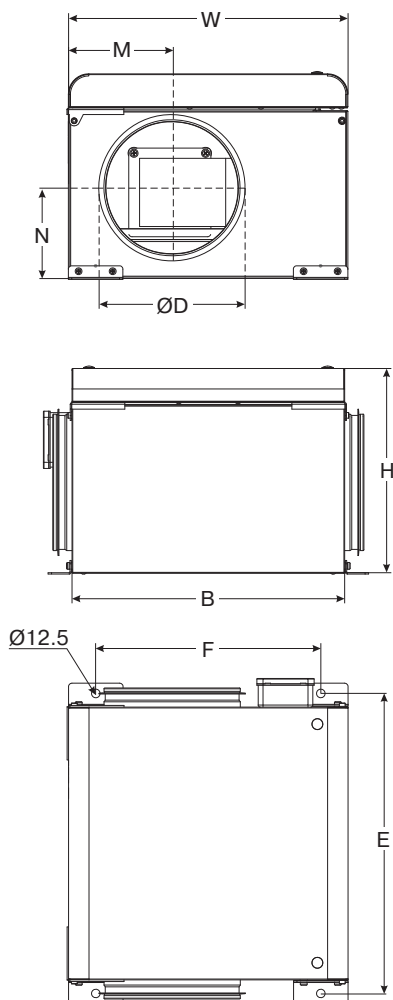
- Вентилятор может быть установлен как вертикально, так и горизонтально относительно оси вращения в соответствии с направлением движения воздушного потока.
- Для более удобного монтажа вентилятор оснащен специальными "лапами".
- Конструкция съемной крышки позволяет легко менять сторону открытия.

### Управление

- Регулирование скорости осуществляется с помощью плавного (бесступенчатого) регулятора скорости или 5-ступенчатого трансформатора.

### Качество и безопасность

- Сертификат соответствия в системе ГОСТ Р.



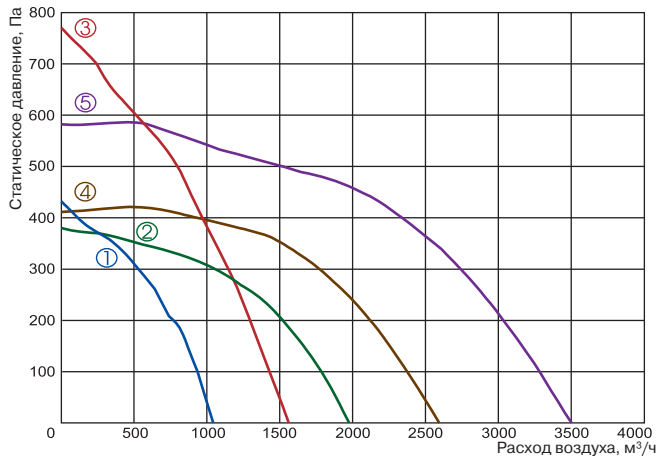
### LV - FDC S 250 M/L/S

1 2 3 4 5

- 1 LV - вентиляционное оборудование торговой марки LESSAR
- 2 FDC - вентилятор канального типа для круглых каналов
- 3 S - шумоизолированное исполнение
- 4 250 - типоразмер вентилятора, (мм)
- 5 M/L/S - величина напора воздуха

Тип вентилятора	Размеры, мм							
	B	W	H	M	N	ØD	E	F
LV-FDCS 250 M	444	444	420	222	221,5	250	484	364
LV-FDCS 250 L	694	694	500	476	304	250	734	614
LV-FDCS 250 S	694	694	500	466	304	250	734	614
LV-FDCS 315 M	694	694	500	458	267,5	315	734	614
LV-FDCS 315 L	768	768	570	516	319,5	315	808	688



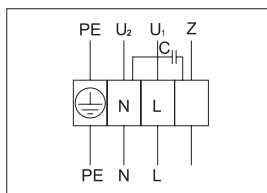


- ① LV-FDCS 250 M
- ② LV-FDCS 250 L
- ③ LV-FDCS 250 S
- ④ LV-FDCS 315 M
- ⑤ LV-FDCS 315 L

Технические характеристики	Ед. изм.	250 M	250 L	250 S	315 M	315 L
Напряжение/частота	В/Гц	230/50	230/50	230/50	230/50	230/50
Потребляемая мощность	кВт	0,265	0,545	0,310	0,950	1,505
Номинальный ток	А	1,15	2,56	1,35	4,79	6,61
Число оборотов в минуту	об./мин	2082	1190	2665	1210	1290
Расход воздуха	м³/ч	1045	1975	1563	2596	3499
Макс. температура перемещаемого воздуха	°С	40	40	60	40	40
Уровень звукового давления на расстоянии 1 м	дБА	51	49	51	53	60
Регулятор скорости		TGRV2 / ETY1,5	TGRV4	TGRV2 / ETY1,5	TGRV7	TGRV11
Масса	кг	18,0	39,0	37,0	47,0	63,0
№ схемы подключения		№ 2	№ 3	№ 2	№ 3	№ 3
Степень защиты двигателя		IP-44	IP-54	IP-44	IP-54	IP-54
Степень защиты клеммной коробки		IP-55	IP-55	IP-55	IP-55	IP-55

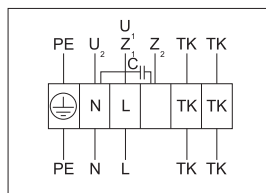
Уровень шума	Lpa, дБА	Lwa total, дБА	Lwa, дБА									
			63 Гц	125 Гц	250 Гц	500 Гц	1 кГц	2 кГц	4 кГц	8 кГц	16 кГц	
250 M	на входе	48	55	40	48	43	48	50	43	44	37	22
	на выходе	60	67	36	47	52	57	64	62	56	488	33
Измерено при L=168 м³/ч; Ps=137 Па												
250 D	на входе	54	61	46	56	50	55	52	52	51	47	37
	на выходе	67	74	42	53	56	63	70	69	65	60	51
Измерено при L=290 м³/ч; Ps=142 Па												
250 S	на входе	61	68	56	56	65	58	59	57	56	55	38
	на выходе	74	81	51	67	73	77	75	72	69	64	47
Измерено при L=1100 м³/ч; Ps=174 Па												
315 M	на входе	64	71	61	66	66	59	60	61	60	54	42
	на выходе	75	82	52	65	71	78	77	73	74	65	53
Измерено при L=1930 м³/ч; Ps=119 Па												
315 D	на входе	66	73	62	65	67	61	65	64	64	58	47
	на выходе	80	87	57	67	75	82	82	79	79	71	60
Измерено при L=2617 м³/ч; Ps=174 Па												

Схема подключения № 2



- U<sub>1</sub> – синий или серый
- U<sub>2</sub> – чёрный
- Z – коричневый
- PE – жёлто-зелёный

Схема подключения № 3



- U<sub>1</sub> – коричневый
- U<sub>2</sub> – синий или серый
- Z<sub>1</sub> – чёрный
- Z<sub>2</sub> – оранжевый
- TK – белый
- PE – жёлто-зелёный

Испытания рабочих характеристик вентиляторов проводились в Германии по нормативу DIN 24163 в соответствии с ISO 5801. Уровень звукового давления указан для вентилятора, работающего при максимальной нагрузке в помещении с нормальным звукопоглощением, по нормативу DIN 45635 в соответствии с ISO 3744 на расстоянии 1 метр от установки.



LV-MDC  
стр. 349



LV-LCA  
стр. 352



LV-LCB  
стр. 353



LV-BDCA  
стр. 356



LV-BDCM  
стр. 356



LV-BDCM-H  
стр. 358



LV-TDC  
стр. 359



LV-KDCS  
стр. 363



LV-KDCK  
стр. 364



LV-SDC  
стр. 371



LV-HDCE  
стр. 376



LV-HDCW  
стр. 394



LV-CDCW  
стр. 402



ETY  
стр. 430



TGRV  
стр. 431

# LV-FDCS 400

## Шумоизолированный вентилятор с круглым присоединением



### Область применения

- Используется в системах приточной или вытяжной вентиляции зданий бытового, общественного, административного или промышленного назначения.
- Наличие тепло-звукоизоляционного слоя позволяет применять вентилятор в помещениях с высокими требованиями к уровню шума.

### Описание

- Съемная крышка обеспечивает легкий доступ для обслуживания или ремонта.
- Крыльчатка имеет загнутые вперед лопатки.
- Оснащается асинхронными однофазными двигателями с внешним ротором производства фирмы Ziehl-Abegg (Германия).
- Электродвигатели имеют встроенные в обмотки выведенные (управляющие) термоконтакты – схема подключения № 3.
- Класс изоляции F.

### Конструкция

- Корпус и крыльчатка вентилятора изготавливаются из оцинкованной стали.
- Специальный полукруглый профиль корпуса обеспечивает повышенную жесткость.
- Негорючая изоляция на основе минеральной ваты толщиной 50 мм.
- Минеральная вата покрыта специальной защитной пленкой, предотвращающей ее унос воздушным потоком.
- Улучшенный Д-образный резиновый уплотнитель.

### Монтаж

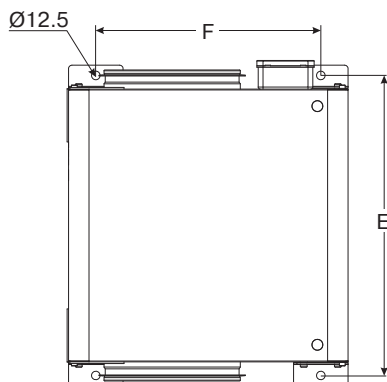
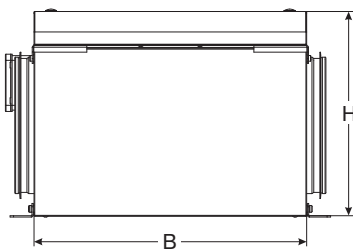
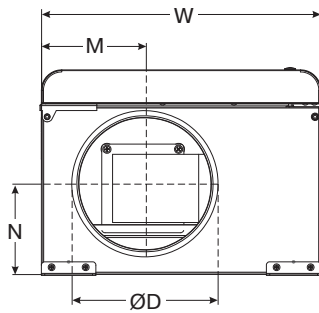
- Вентилятор может быть установлен как вертикально, так и горизонтально относительно оси вращения в соответствии с направлением движения воздушного потока.
- Для более удобного монтажа вентилятор оснащен специальными "лапами".
- Конструкция съемной крышки позволяет легко менять сторону открытия.

### Управление

- Регулирование скорости осуществляется с помощью 5-ступенчатого трансформатора.

### Качество и безопасность

- Сертификат соответствия в системе ГОСТ Р.



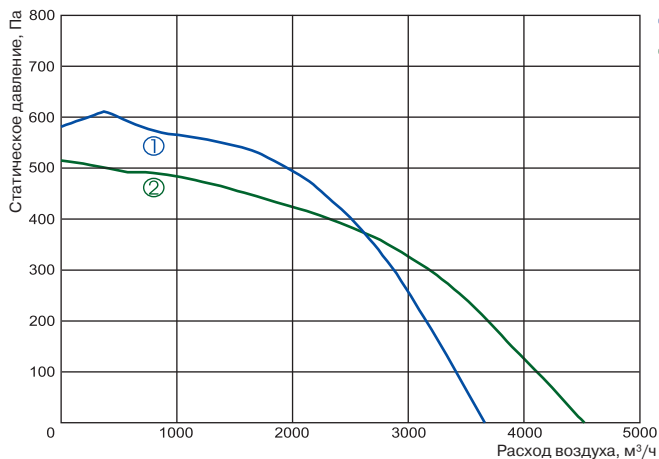
### LV - FDC S 400 L/S

1 2 3 4 5

- 1 LV - вентиляционное оборудование торговой марки LESSAR
- 2 FDC - вентилятор канального типа для круглых каналов
- 3 S - шумоизолированное исполнение
- 4 400 - типоразмер вентилятора, (мм)
- 5 L/S - величина напора воздуха

Тип вентилятора	Размеры, мм							
	B	W	H	M	N	ØD	E	F
LV-FDCS 400 L	768	768	570	516	304,5	400	808	688
LV-FDCS 400 S	705	768	685	384	309	400	745	688





- ① LV-FDCS 400 L
- ② LV-FDCS 400 S

Технические характеристики	Ед. изм.	400 L	400 S
Напряжение/частота	В/Гц	230/50	230/50
Потребляемая мощность	кВт	1,720	1,474
Номинальный ток	А	7,63	6,49
Число оборотов в минуту	об./мин	1290	1500
Расход воздуха	м³/ч	3664	4521
Макс. температура перемещаемого воздуха	°С	40	40
Уровень звукового давления на расстоянии 1 м	дБА	60	69
Регулятор скорости		TGRV11	TGRV11
Масса	кг	63,0	70,0
№ схемы подключения		№ 3	№ 4
Степень защиты двигателя		IP-54	IP-54
Степень защиты клеммной коробки		IP-55	IP-55

Уровень шума	Lpa, дБА	Lwa total, дБА	Lwa, дБА									
			63 Гц	125 Гц	250 Гц	500 Гц	1 кГц	2 кГц	4 кГц	8 кГц	16 кГц	
400 D	на входе	69	76	66	69	69	64	69	69	67	63	52
	на выходе	82	89	59	70	78	84	83	88	81	75	64

Измерено при L=3040 м³/ч; Ps=169 Па

Схема подключения № 3

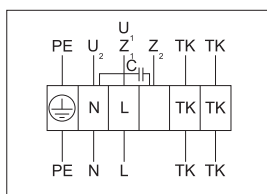
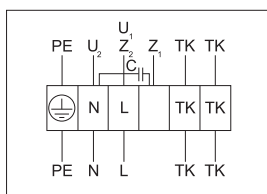


Схема подключения № 4



- U<sub>2</sub> – синий или серый
- Z<sub>2</sub> – чёрный
- TV – коричневый
- PE – жёлто-зелёный

- U<sub>1</sub> – синий или серый
- U<sub>2</sub> – чёрный
- Z – коричневый
- PE – жёлто-зелёный

Испытания рабочих характеристик вентиляторов проводились в Германии по нормативу DIN 24163 в соответствии с ISO 5801. Уровень звукового давления указан для вентилятора, работающего при максимальной нагрузке в помещении с нормальным звукопоглощением, по нормативу DIN 45635 в соответствии с ISO 3744 на расстоянии 1 метр от установки.

-  LV-MDC стр. 349
-  LV-LCA стр. 352
-  LV-LCB стр. 353
-  LV-BDCA стр. 356
-  LV-BDCM стр. 356
-  LV-BDCM-H стр. 358
-  LV-TDC стр. 359
-  LV-KDCS стр. 363
-  LV-KDCK стр. 364
-  LV-SDC стр. 371
-  LV-HDCE стр. 376
-  LV-HDCW стр. 394
-  LV-CDCW стр. 402
-  TGRV стр. 431

# LV-FDTS 400x200

## Шумоизолированный прямоугольный вентилятор



### Область применения

- Используется в системах приточной или вытяжной вентиляции зданий бытового, общественного, административного или промышленного назначения.
- Наличие тепло-звукоизоляционного слоя позволяет применять вентилятор в помещениях с высокими требованиями к уровню шума.

### Описание

- Съемная крышка обеспечивает легкий доступ для обслуживания или ремонта.
- Крыльчатка имеет загнутые вперед лопатки.
- Оснащается асинхронным одно- или трехфазным двигателем с внешним ротором производства фирмы Ziehl-Abegg (Германия).
- Электродвигатели имеют встроенные в обмотки выведенные (управляющие) термоконтакты с перезапуском вручную (схема подключения № 1 и № 2).
- Термоконтакты должны подключаться к внешнему защитному устройству.
- Класс изоляции F.

### Конструкция

- Корпус и крыльчатка вентилятора изготавливаются из оцинкованной стали.
- Изоляция на основе минеральной ваты толщиной 50 мм.
- Минеральная вата покрыта специальной защитной пленкой, предотвращающей ее унос воздушным потоком.

### Монтаж

- Вентилятор может быть установлен в любом положении в соответствии с направлением движения воздушного потока.

### Управление

- Регулирование скорости осуществляется с помощью 5-ступенчатого трансформатора.

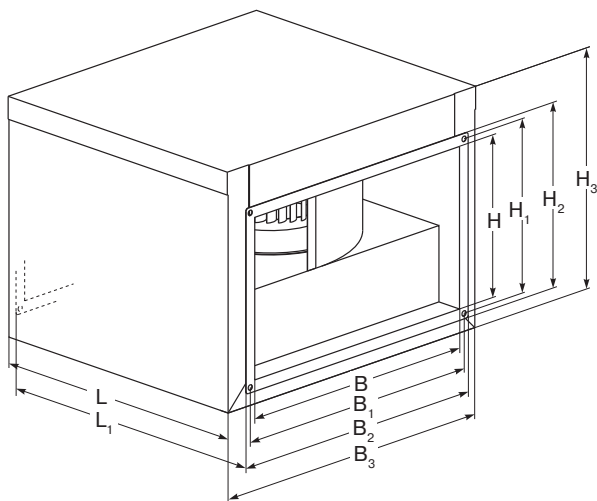
### Качество и безопасность

- Сертификат соответствия в системе ГОСТ Р.

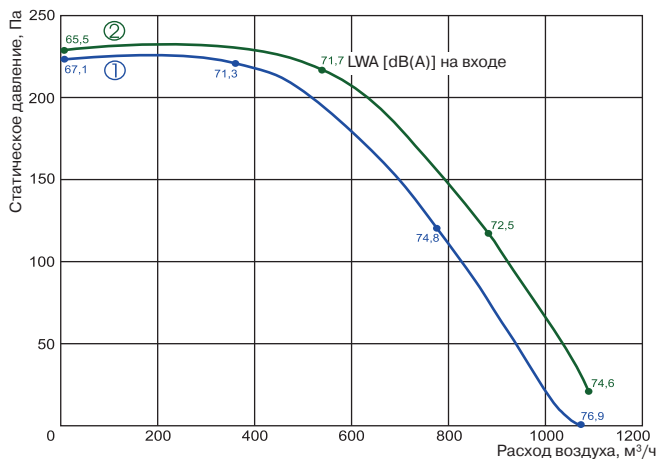
**LV - FDT S 400x200 - 4 - 1**

1      2      3      4      5      6

- 1 **LV** - вентиляционное оборудование торговой марки LESSAR
- 2 **FDT** - вентилятор канального типа для прямоугольных каналов
- 3 **S** - шумоизолированное исполнение
- 4 **400x200** - типоразмер вентилятора, (мм)
- 5 Число пар полюсов мотора  
4 - пары полюсов
- 6 Число фаз вентилятора  
1 - однофазный (230 В)  
3 - трехфазный (400 В)



Тип вентилятора	Размеры, мм										
	B	B <sub>1</sub>	B <sub>2</sub>	B <sub>3</sub>	H	H <sub>1</sub>	H <sub>2</sub>	H <sub>3</sub>	L	L <sub>1</sub>	
LV-FDTS 400x200	400	420	440	507	200	220	240	338	417	445	

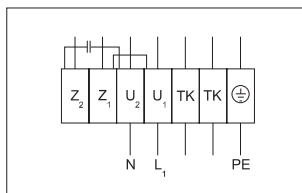


- ① LV-FDTS 400x200-4-1
- ② LV-FDTS 400x200-4-3

Технические характеристики	Ед. изм.	400x200-4-1	400x200-4-3
Напряжение/частота	В/Гц	230/50	400/50
Потребляемая мощность	кВт	0,36	0,31
Номинальный ток	А	1,80	0,51
Число оборотов в минуту	об./мин	1180	1230
Регулятор скорости		TGRV2	TGRT1
Макс. температура перемещаемого воздуха	°С	40	70
Уровень звукового давления на выходе	дБА	64	63
Уровень звукового давления к окружению	дБА	52	51
Масса	кг	14,0	14,0
№ схемы подключения		№ 1	№ 2
Степень защиты двигателя		IP-54	IP-54
Степень защиты клеммной коробки		IP-55	IP-55

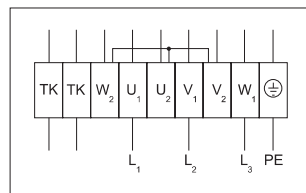
Уровень шума	Lpa, дБА	Lwa total, дБА	Lwa, дБА								
			100 Гц	125 Гц	250 Гц	500 Гц	1 кГц	2 кГц	4 кГц	5 кГц	
400x200-4-1	на входе	62	69	41	43	51	57	61	54	51	52
	на выходе	64	71	44	44	53	58	65	59	57	57
	к окружению	36	43	20	22	31	37	40	37	35	35
Измерено при L=365 м³/ч; Ps=222 Па											
400x200-4-3	на входе	61	68	29	37	49	55	59	53	49	50
	на выходе	63	70	32	38	51	57	63	58	55	55
	к окружению	35	42	11	17	30	35	38	37	32	33
Измерено при L=495 м³/ч; Ps=212 Па											

Схема подключения № 1



- U<sub>1</sub> – коричневый
- U<sub>2</sub> – синий
- Z<sub>1</sub> – чёрный
- Z<sub>2</sub> – оранжевый
- TK – белый
- PE – желто-чёрный

Схема подключения № 2



- U<sub>1</sub> – коричневый
- U<sub>2</sub> – красный
- V<sub>1</sub> – синий
- V<sub>2</sub> – серый
- W<sub>1</sub> – чёрный
- W<sub>2</sub> – оранжевый
- TK – белый
- PE – жёлто-зелёный

Испытания рабочих характеристик вентиляторов проводились в Германии по нормативу DIN 24163 в соответствии с ISO 5801. Уровень звукового давления указан для вентилятора, работающего при максимальной нагрузке в помещении с нормальным звукопоглощением, по нормативу DIN 45635 в соответствии с ISO 3744 на расстоянии 1 метр от установки.

-  LV-GDT  
стр. 348
-  LV-WDT  
стр. 350
-  LV-LT  
стр. 354
-  LV-BDTM  
стр. 360
-  LV-KDTK  
стр. 366
-  LV-SDT  
стр. 372
-  LV-SDTA  
стр. 373
-  LV-HDTE  
стр. 382
-  LV-HDTW  
стр. 398
-  LV-CDTW  
стр. 404
-  LV-CDTF  
стр. 408
-  TGRV  
стр. 431
-  TGRT  
стр. 432

# LV-FDTS 500x250, 500x300

## Шумоизолированный прямоугольный вентилятор



### Область применения

- Используется в системах приточной или вытяжной вентиляции зданий бытового, общественного, административного или промышленного назначения.
- Наличие тепло-звукоизоляционного слоя позволяет применять вентилятор в помещениях с высокими требованиями к уровню шума.

### Описание

- Съемная крышка обеспечивает легкий доступ для обслуживания или ремонта.
- Крыльчатка имеет загнутые вперед лопатки.
- Оснащается асинхронным одно- или трехфазным двигателем с внешним ротором производства фирмы Ziehl-Abegg (Германия).
- Электродвигатели имеют встроенные в обмотки выведенные (управляющие) термоконтакты с перезапуском вручную (схема подключения № 1 и № 2).
- Термоконтакты должны подключаться к внешнему защитному устройству.
- Класс изоляции F.

### Конструкция

- Корпус и крыльчатка вентилятора изготавливаются из оцинкованной стали.
- Изоляция на основе минеральной ваты толщиной 50 мм.
- Минеральная вата покрыта специальной защитной пленкой, предотвращающей ее унос воздушным потоком.

### Монтаж

- Вентилятор может быть установлен в любом положении в соответствии с направлением движения воздушного потока.

### Управление

- Регулирование скорости осуществляется с помощью 5-ступенчатого трансформатора.

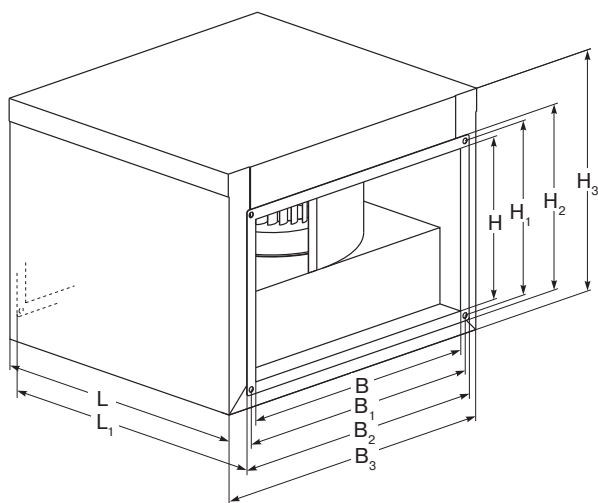
### Качество и безопасность

- Сертификат соответствия в системе ГОСТ Р.

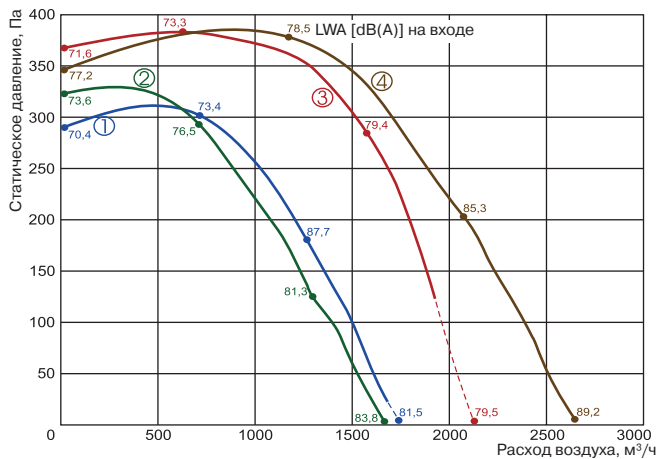
**LV - FDT S 500x250 - 4 - 1**

1 2 3 4 5 6

- 1 **LV** - вентиляционное оборудование торговой марки LESSAR
- 2 **FDT** - вентилятор канального типа для прямоугольных каналов
- 3 **S** - шумоизолированное исполнение
- 4 **500x250** - типоразмер вентилятора, (мм)
- 5 Число пар полюсов мотора  
**4** - пары полюсов
- 6 Число фаз вентилятора  
**1** - однофазный (230 В)  
**3** - трехфазный (400 В)



Тип вентилятора	Размеры, мм									
	B	B <sub>1</sub>	B <sub>2</sub>	B <sub>3</sub>	H	H <sub>1</sub>	H <sub>2</sub>	H <sub>3</sub>	L	L <sub>1</sub>
LV-FDTS 500x250	500	520	540	605	250	270	290	393	502	530
LV-FDTS 500x300	500	520	540	605	300	320	340	443	532	560

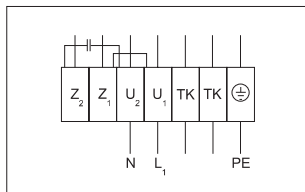


- ① LV-FDTS 500x250-4-1
- ② LV-FDTS 500x250-4-3
- ③ LV-FDTS 500x300-4-1
- ④ LV-FDTS 500x300-4-3

Технические характеристики	Ед. изм.	500x250-4-1	500x250-4-3	500x300-4-1	500x300-4-3
Напряжение/частота	В/Гц	230/50	400/50	230/50	400/50
Потребляемая мощность	кВт	0,51	0,56	0,69	0,93
Номинальный ток	А	2,3	0,95	3,0	1,90
Число оборотов в минуту	об./мин	1250	1270	1190	1380
Регулятор скорости		TGRV3	TGRT1	TGRV4	TGRT3
Макс. температура перемещаемого воздуха	°С	40	40	40	50
Уровень звукового давления на выходе	дБА	66	69	68	72
Уровень звукового давления к окружению	дБА	52	55	56	57
Масса	кг	16,0	16,0	21,0	21,0
№ схемы подключения		№ 1	№ 2	№ 1	№ 2
Степень защиты двигателя		IP-54	IP-54	IP-54	IP-54
Степень защиты клеммной коробки		IP-55	IP-55	IP-55	IP-55

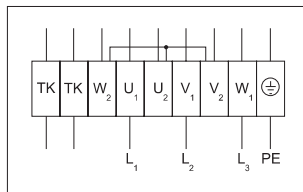
Уровень шума	Lpa, дБА	Lwa total, дБА	Lwa, дБА								
			100 Гц	125 Гц	250 Гц	500 Гц	1 кГц	2 кГц	4 кГц	5 кГц	
500x250-4-1	на входе	63	70	50	44	50	58	59	55	53	51
	на выходе	66	73	51	45	51	63	67	61	60	59
	к окружению	38	45	29	27	33	43	44	38	42	40
Измерено при L=673 м³/ч; Ps=306 Па											
500x250-4-3	на входе	65	72	40	47	53	59	62	59	56	55
	на выходе	69	76	40	48	54	64	70	65	63	63
	к окружению	42	49	20	30	35	44	47	41	40	41
Измерено при L=731 м³/ч; Ps=289 Па											
500x300-4-1	на входе	65	72	53	50	52	55	59	58	58	56
	на выходе	68	75	51	51	55	62	67	63	64	60
	к окружению	42	49	34	33	37	43	44	39	39	35
Измерено при L=1034 м³/ч; Ps=370 Па											
500x300-4-3	на входе	69	76	45	55	54	60	65	63	62	63
	на выходе	72	79	42	54	57	65	71	67	67	66
	к окружению	46	53	26	35	40	44	48	43	42	41
Измерено при L=1180 м³/ч; Ps=377 Па											

Схема подключения № 1



- U<sub>1</sub> – коричневый
- U<sub>2</sub> – синий
- Z<sub>1</sub> – чёрный
- Z<sub>2</sub> – оранжевый
- TK – белый
- PE – желто-чёрный

Схема подключения № 2



- U<sub>1</sub> – коричневый
- U<sub>2</sub> – красный
- V<sub>1</sub> – синий
- V<sub>2</sub> – серый
- W<sub>1</sub> – чёрный
- W<sub>2</sub> – оранжевый
- TK – белый
- PE – жёлто-зелёный

Испытания рабочих характеристик вентиляторов проводились в Германии по нормативу DIN 24163 в соответствии с ISO 5801. Уровень звукового давления указан для вентилятора, работающего при максимальной нагрузке в помещении с нормальным звукопоглощением, по нормативу DIN 45635 в соответствии с ISO 3744 на расстоянии 1 метр от установки.

- LV-GDT стр. 348
- LV-WDT стр. 350
- LV-LT стр. 354
- LV-BDTM стр. 360
- LV-KDTK стр. 366
- LV-SDT стр. 372
- LV-SDTA стр. 373
- LV-HDTE стр. 382
- LV-HDTW стр. 398
- LV-CDTW стр. 404
- LV-CDTF стр. 408

- TGRV стр. 431
- TGRT стр. 432

# LV-FDTS 600x300

## Шумоизолированный прямоугольный вентилятор



### Область применения

- Используется в системах приточной или вытяжной вентиляции зданий бытового, общественного, административного или промышленного назначения.
- Наличие тепло-звукоизоляционного слоя позволяет применять вентилятор в помещениях с высокими требованиями к уровню шума.

### Описание

- Съемная крышка обеспечивает легкий доступ для обслуживания или ремонта.
- Крыльчатка имеет загнутые вперед лопатки.
- Оснащается асинхронным одно- или трехфазным двигателем с внешним ротором, производства фирмы Ziehl-Abegg (Германия).
- Электродвигатели имеют встроенные в обмотки выведенные (управляющие) термоконтакты с перезапуском вручную (схема подключения № 1 и № 2).
- Термоконтакты должны подключаться к внешнему защитному устройству.
- Класс изоляции F.

### Конструкция

- Корпус и крыльчатка вентилятора изготавливаются из оцинкованной стали.
- Изоляция на основе минеральной ваты толщиной 50 мм.
- Минеральная вата покрыта специальной защитной пленкой, предотвращающей ее унос воздушным потоком.

### Монтаж

- Вентилятор может быть установлен в любом положении в соответствии с направлением движения воздушного потока.

### Управление

- Регулирование скорости осуществляется с помощью 5-ступенчатого трансформатора.

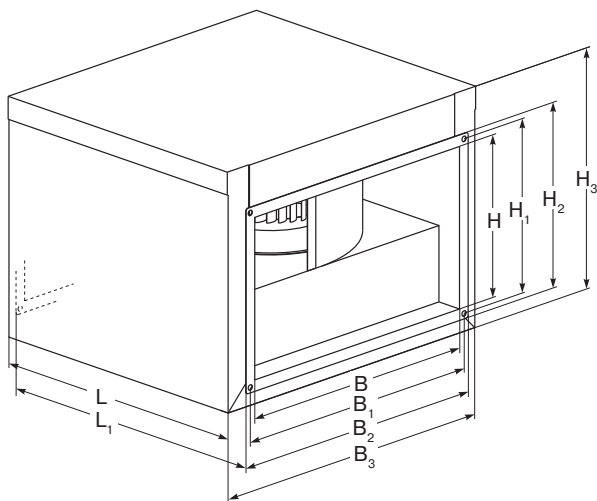
### Качество и безопасность

- Сертификат соответствия в системе ГОСТ Р.

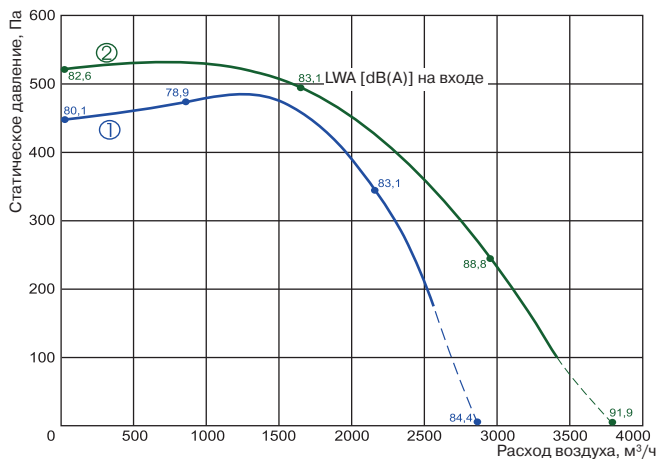
**LV - FDT S 600x300 - 4 - 1**

1 2 3 4 5 6

- 1 **LV** - вентиляционное оборудование торговой марки LESSAR
- 2 **FDT** - вентилятор канального типа для прямоугольных каналов
- 3 **S** - шумоизолированное исполнение
- 4 **600x300** - типоразмер вентилятора, (мм)
- 5 Число пар полюсов мотора  
4 - пары полюсов
- 6 Число фаз вентилятора  
1 - однофазный (230 В)  
3 - трехфазный (400 В)



Тип вентилятора	Размеры, мм									
	B	B <sub>1</sub>	B <sub>2</sub>	B <sub>3</sub>	H	H <sub>1</sub>	H <sub>2</sub>	H <sub>3</sub>	L	L <sub>1</sub>
LV-FDTS 600x300	600	620	640	705	300	320	340	443	612	640



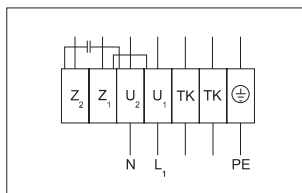
- ① LV-FDTS 600x300-4-1
- ② LV-FDTS 600x300-4-3

Технические характеристики	Ед. изм.	600x300-4-1	600x300-4-3
Напряжение/частота	В/Гц	230/50	400/50
Потребляемая мощность	кВт	1,15	1,50
Номинальный ток	А	5,10	2,60
Число оборотов в минуту	об./мин	1210	1310
Регулятор скорости		TGRV11	TGRT4
Макс. температура перемещаемого воздуха	°С	40	40
Уровень звукового давления на выходе	дБА	72	76
Уровень звукового давления к окружению	дБА	57	61
Масса	кг	29,0	29,0
№ схемы подключения		№ 1	№ 2
Степень защиты двигателя		IP-54	IP-54
Степень защиты клеммной коробки		IP-55	IP-55

Уровень шума	Lpa, дБА	Lwa total, дБА	Lwa, дБА								
			100 Гц	125 Гц	250 Гц	500 Гц	1 кГц	2 кГц	4 кГц	5 кГц	
600x300-4-1	на входе	69	76	67	59	54	61	66	64	61	59
	на выходе	72	79	68	59	57	65	70	67	66	64
	к окружению	47	54	44	37	41	44	48	44	41	40
Измерено при L=878 м³/ч; Ps=474 Па											
600x300-4-3	на входе	73	80	52	64	58	65	70	69	66	64
	на выходе	76	83	53	64	61	69	74	72	71	69
	к окружению	51	58	33	42	42	46	53	48	45	45

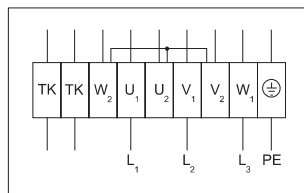
Измерено при L=1654 м³/ч; Ps=495 Па

Схема подключения № 1



- U<sub>1</sub> – коричневый
- U<sub>2</sub> – синий
- Z<sub>1</sub> – чёрный
- Z<sub>2</sub> – оранжевый
- TK – белый
- PE – желто-чёрный

Схема подключения № 2



- U<sub>1</sub> – коричневый
- U<sub>2</sub> – красный
- V<sub>1</sub> – синий
- V<sub>2</sub> – серый
- W<sub>1</sub> – чёрный
- W<sub>2</sub> – оранжевый
- TK – белый
- PE – жёлто-зелёный

Испытания рабочих характеристик вентиляторов проводились в Германии по нормативу DIN 24163 в соответствии с ISO 5801. Уровень звукового давления указан для вентилятора, работающего при максимальной нагрузке в помещении с нормальным звукопоглощением, по нормативу DIN 45635 в соответствии с ISO 3744 на расстоянии 1 метр от установки.

-  LV-GDT  
стр. 348
-  LV-WDT  
стр. 350
-  LV-LT  
стр. 354
-  LV-BDTM  
стр. 360
-  LV-KDTK  
стр. 366
-  LV-SDT  
стр. 372
-  LV-SDTA  
стр. 373
-  LV-HDTE  
стр. 382
-  LV-HDTW  
стр. 398
-  LV-CDTW  
стр. 404
-  LV-CDTF  
стр. 408

-  TGRV  
стр. 431

-  TGRT  
стр. 432

# LV-FDTS 600x350, 700x400

## Шумоизолированный прямоугольный вентилятор



### Область применения

- Используется в системах приточной или вытяжной вентиляции зданий бытового, общественного, административного или промышленного назначения.
- Наличие тепло-звукоизоляционного слоя позволяет применять вентилятор в помещениях с высокими требованиями к уровню шума.

### Описание

- Съемная крышка обеспечивает легкий доступ для обслуживания или ремонта.
- Крыльчатка имеет загнутые вперед лопасти.
- Оснащается асинхронным одно- или трехфазным двигателем с внешним ротором производства фирмы Ziehl-Abegg (Германия).
- Электродвигатели имеют встроенные в обмотки выведенные (управляющие) термоконтакты с перезапуском вручную (схема подключения № 1 и № 2).
- Термоконтакты должны подключаться к внешнему защитному устройству.
- Класс изоляции F.

### Конструкция

- Корпус и крыльчатка вентилятора изготавливаются из оцинкованной стали.
- Изоляция на основе минеральной ваты толщиной 50 мм.
- Минеральная вата покрыта специальной защитной пленкой, предотвращающей ее унос воздушным потоком.

### Монтаж

- Вентилятор может быть установлен в любом положении в соответствии с направлением движения воздушного потока.

### Управление

- Регулирование скорости осуществляется с помощью 5-ступенчатого трансформатора.

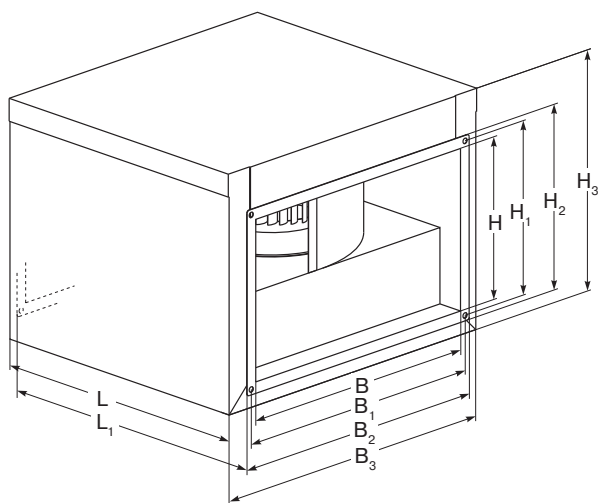
### Качество и безопасность

- Сертификат соответствия в системе ГОСТ Р.

**LV - FDT S 600x350 - 4 - 1**

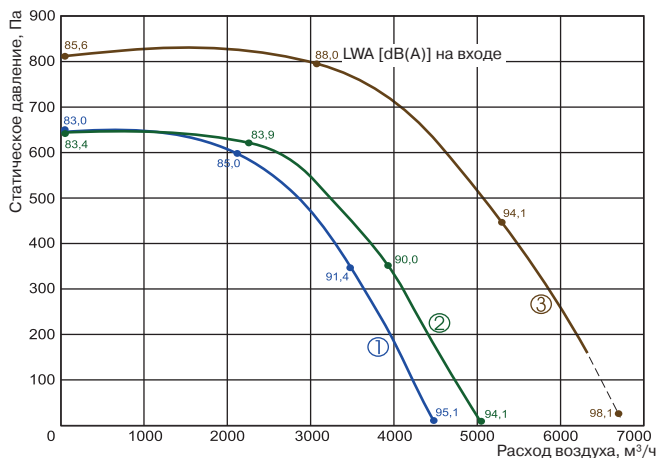
1 2 3 4 5 6

- 1 **LV** - вентиляционное оборудование торговой марки LESSAR
- 2 **FDT** - вентилятор канального типа для прямоугольных каналов
- 3 **S** - шумоизолированное исполнение
- 4 **600x350** - типоразмер вентилятора, (мм)
- 5 Число пар полюсов мотора  
4 - пары полюсов
- 6 Число фаз вентилятора  
1 - однофазный (230 В)  
3 - трехфазный (400 В)



Тип вентилятора	Размеры, мм									
	B	B <sub>1</sub>	B <sub>2</sub>	B <sub>3</sub>	H	H <sub>1</sub>	H <sub>2</sub>	H <sub>3</sub>	L	L <sub>1</sub>
LV-FDTS 600x350	600	620	640	705	350	370	390	493	672	700
LV-FDTS 700x400	700	720	740	811	400	420	440	562	752	780





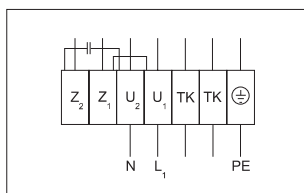
- ① LV-FDTS 600x350-4-1
- ② LV-FDTS 600x350-4-3
- ③ LV-FDTS 700x400-4-3

Технические характеристики	Ед. изм.	600x350-4-1	600x350-4-3	700x400-4-3
Напряжение/частота	В/Гц	230/50	400/50	400/50
Потребляемая мощность	кВт	2,40	2,50	3,70
Номинальный ток	А	11,0	4,10	6,00
Число оборотов в минуту	об./мин	1340	1300	1320
Регулятор скорости		TGRV14	TGRT7	TGRT11
Макс. температура перемещаемого воздуха	°С	40	40	40
Уровень звукового давления на выходе	дБА	78	77	81
Уровень звукового давления к окружению	дБА	62	61	68
Масса	кг	36,0	36,0	62,0
№ схемы подключения		№ 1	№ 2	№ 2
Степень защиты двигателя		IP-54	IP-54	IP-54
Степень защиты клеммной коробки		IP-55	IP-55	IP-55

Уровень шума	Lpa, дБА	Lwa total, дБА	Lwa, дБА								
			100 Гц	125 Гц	250 Гц	500 Гц	1 кГц	2 кГц	4 кГц	5 кГц	
600x350-4-1	на входе	74	81	56	63	59	64	73	71	69	67
	на выходе	78	85	57	63	62	70	78	74	73	71
	к окружению	53	60	38	44	40	48	54	50	49	48
Измерено при L=2015 м³/ч; Ps=606 Па											
600x350-4-3	на входе	73	80	56	61	59	64	72	69	67	66
	на выходе	77	84	56	62	62	70	77	72	72	70
	к окружению	52	59	36	41	40	47	53	48	48	47
Измерено при L=2260 м³/ч; Ps=622 Па											
700x400-4-3	на входе	76	83	60	60	66	68	76	73	69	68
	на выходе	81	88	61	63	68	74	81	77	75	73
	к окружению	58	65	41	41	49	55	58	54	52	51

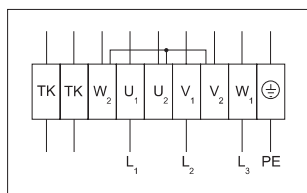
Измерено при L=3083 м³/ч; Ps=797 Па

Схема подключения № 1



- U<sub>1</sub> – коричневый
- U<sub>2</sub> – синий
- Z<sub>1</sub> – чёрный
- Z<sub>2</sub> – оранжевый
- TK – белый
- PE – желто-чёрный

Схема подключения № 2



- U<sub>1</sub> – коричневый
- U<sub>2</sub> – красный
- V<sub>1</sub> – синий
- V<sub>2</sub> – серый
- W<sub>1</sub> – чёрный
- W<sub>2</sub> – оранжевый
- TK – белый
- PE – желто-зелёный

Испытания рабочих характеристик вентиляторов проводились в Германии по нормативу DIN 24163 в соответствии с ISO 5801. Уровень звукового давления указан для вентилятора, работающего при максимальной нагрузке в помещении с нормальным звукопоглощением, по нормативу DIN 45635 в соответствии с ISO 3744 на расстоянии 1 метр от установки.

-  LV-GDT  
стр. 348
-  LV-WDT  
стр. 350
-  LV-LT  
стр. 354
-  LV-BDTM  
стр. 360
-  LV-KDTK  
стр. 366
-  LV-SDT  
стр. 372
-  LV-SDTA  
стр. 373
-  LV-HDTE  
стр. 382
-  LV-HDTW  
стр. 398
-  LV-CDTW  
стр. 404
-  LV-CDTF  
стр. 408

-  TGRV  
стр. 431
-  TGRT  
стр. 432

# LV-FDTS 800x500, 1000x500

## Шумоизолированный прямоугольный вентилятор



### Область применения

- Используется в системах приточной или вытяжной вентиляции зданий бытового, общественного, административного или промышленного назначения.
- Наличие тепло-звукоизоляционного слоя позволяет применять вентилятор в помещениях с высокими требованиями к уровню шума.

### Описание

- Съемная крышка обеспечивает легкий доступ для обслуживания или ремонта.
- Крыльчатка имеет загнутые вперед лопасти.
- Оснащается асинхронным одно- или трехфазным двигателем с внешним ротором производства фирмы Ziehl-Abegg (Германия).
- Электродвигатели имеют встроенные в обмотки выведенные (управляющие) термодатчики с перезапуском вручную (схема подключения № 2).
- Термодатчики должны подключаться к внешнему защитному устройству.
- Класс изоляции F.

### Конструкция

- Корпус и крыльчатка вентилятора изготавливаются из оцинкованной стали.
- Изоляция на основе минеральной ваты толщиной 50 мм.
- Минеральная вата покрыта специальной защитной пленкой, предотвращающей ее унос воздушным потоком.

### Монтаж

- Вентилятор может быть установлен в любом положении в соответствии с направлением движения воздушного потока.

### Управление

- Регулирование скорости осуществляется с помощью 5-ступенчатого трансформатора.

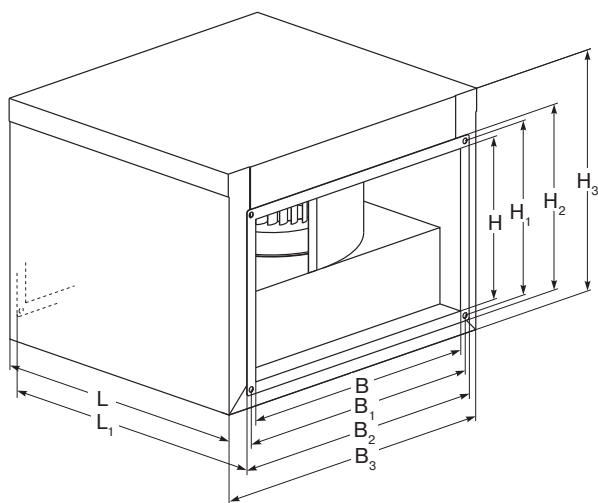
### Качество и безопасность

- Сертификат соответствия в системе ГОСТ Р.

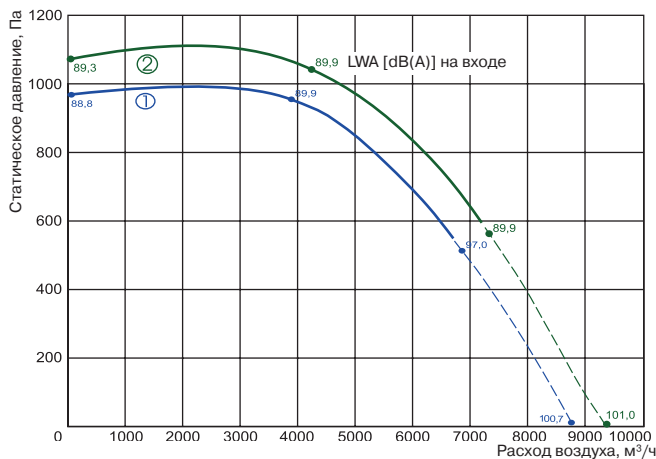
**LV - FDT S 800x500 - 4 - 3**

1 2 3 4 5 6

- 1 **LV** - вентиляционное оборудование торговой марки LESSAR
- 2 **FDT** - вентилятор канального типа для прямоугольных каналов
- 3 **S** - шумоизолированное исполнение
- 4 **800x500** - типоразмер вентилятора, (мм)
- 5 Число пар полюсов мотора  
**4** - пары полюсов
- 6 Число фаз вентилятора  
**3** - трехфазный (400 В)



Тип вентилятора	Размеры, мм									
	B	B <sub>1</sub>	B <sub>2</sub>	B <sub>3</sub>	H	H <sub>1</sub>	H <sub>2</sub>	H <sub>3</sub>	L	L <sub>1</sub>
LV-FDTS 800x500	800	820	840	911	500	520	540	662	852	880
LV-FDTS 1000x500	1000	1020	1040	1110	500	520	540	662	952	980

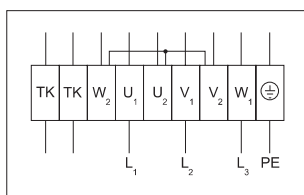


Технические характеристики	Ед. изм.	800x500-4-3	1000x500-4-3
Напряжение/частота	В/Гц	400/50	400/50
Потребляемая мощность	кВт	5,0	5,0
Номинальный ток	А	8,10	8,10
Число оборотов в минуту	об./мин	1330	1330
Регулятор скорости		TGRT14	TGRT14
Макс. температура перемещаемого воздуха	°С	40	40
Уровень звукового давления на выходе	дБА	83	83
Уровень звукового давления к окружению	дБА	68	68
Масса	кг	85,0	88,0
№ схемы подключения		№ 2	№ 2
Степень защиты двигателя		IP-54	IP-54
Степень защиты клеммной коробки		IP-55	IP-55

Уровень шума	Lpa, дБА	Lwa total, дБА	Lwa, дБА								
			100 Гц	125 Гц	250 Гц	500 Гц	1 кГц	2 кГц	4 кГц	5 кГц	
800x500-4-3	на входе	79	86	64	65	64	69	80	74	71	71
	на выходе	83	90	64	68	69	75	83	79	77	75
	к окружению	61	68	47	48	50	56	63	56	53	53
Измерено при L=4152 м³/ч; Ps=903 Па											
1000x500-4-3	на входе	78	85	59	64	64	68	76	73	69	69
	на выходе	83	90	62	67	69	77	83	79	76	74
	к окружению	62	69	45	49	51	59	63	56	53	53

Измерено при L=4040 м³/ч; Ps=995 Па

Схема подключения № 2



- U<sub>1</sub> – коричневый
- U<sub>2</sub> – красный
- V<sub>1</sub> – синий
- V<sub>2</sub> – серый
- W<sub>1</sub> – чёрный
- W<sub>2</sub> – оранжевый
- TK – белый
- PE – жёлто-зелёный

Испытания рабочих характеристик вентиляторов проводились в Германии по нормативу DIN 24163 в соответствии с ISO 5801. Уровень звукового давления указан для вентилятора, работающего при максимальной нагрузке в помещении с нормальным звукопоглощением, по нормативу DIN 45635 в соответствии с ISO 3744 на расстоянии 1 метр от установки.

-  LV-GDT  
стр. 348
-  LV-WDT  
стр. 350
-  LV-LT  
стр. 354
-  LV-BDTM  
стр. 360
-  LV-KDTK  
стр. 366
-  LV-SDT  
стр. 372
-  LV-SDTA  
стр. 373
-  LV-HDTE  
стр. 382
-  LV-HDTW  
стр. 398
-  LV-CDTW  
стр. 404
-  LV-CDTF  
стр. 408

-  TGRT  
стр. 432

# LV-FDQS 355, 400

## Шумоизолированный кубический вентилятор



### Область применения

- Используется в высокопроизводительных системах приточной или вытяжной вентиляции помещений различного назначения.
- Наличие съемных панелей позволяет направлять воздушный поток параллельно или перпендикулярно относительно оси вращения крыльчатки (рис. 1).
- Вентилятор может быть встроен в существующие или реконструируемые системы вентиляции.

### Описание

- Крыльчатка имеет загнутые назад лопатки.
- Оснащается асинхронным одно- или трехфазным двигателем с внешним ротором производства фирмы Ziehl-Abegg (Германия).
- Электродвигатели имеют встроенные в обмотки выведенные (управляющие) термоконтакты с перезапуском вручную (схема подключения № 1 и № 2).
- Термоконтакты должны подключаться к внешнему защитному устройству.
- Класс изоляции F.

### Конструкция

- Каркас изготавливается из алюминиевого профиля.
- Съемные сэндвич-панели состоят из двух оцинкованных стальных листов, между которыми находится тепло-звукоизоляционный слой на основе негорючей минеральной ваты толщиной 25 мм.
- Крыльчатка изготовлена из оцинкованного стального листа.
- Диффузор изготовлен из алюминия, электродвигатель – из сплавов алюминия, меди и пластмассы.

### Монтаж

- Съемные панели корпуса обеспечивают большой выбор вариантов монтажа.
- При ограниченном пространстве для монтажа внутри помещения вентилятор может быть смонтирован снаружи. При этом необходимо предусмотреть: фундамент или раму под вентилятор, козырек и решетку на всасывании, а также навес для защиты от атмосферных осадков.

### Управление

- Регулирование скорости осуществляется с помощью 5-ступенчатого трансформатора.

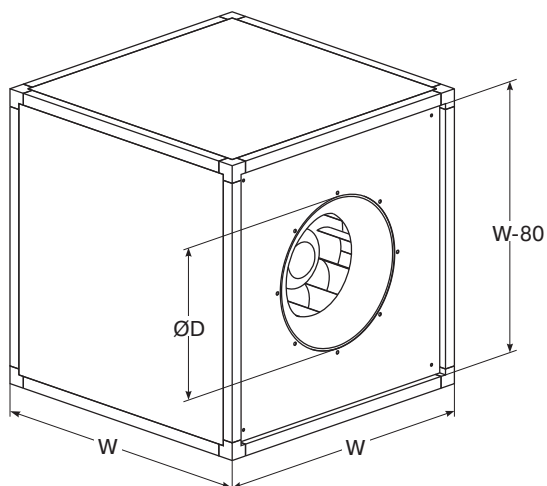
### Качество и безопасность

- Сертификат соответствия в системе ГОСТ Р.

LV - FDQ S 355 - 4 - 1

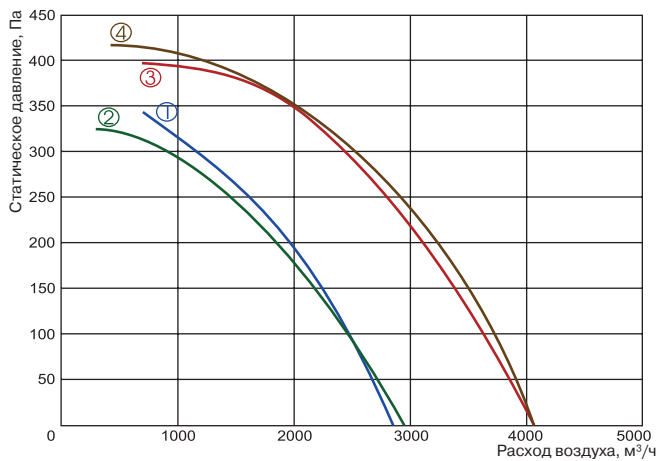
1 2 3 4 5 6

- 1 LV - вентиляционное оборудование торговой марки LESSAR
- 2 FDQ - вентилятор канальный кубический
- 3 S - шумоизолированное исполнение
- 4 355 - типоразмер вентилятора, (мм)
- 5 Число пар полюсов мотора  
4 - пары полюсов
- 6 Число фаз вентилятора  
1 - однофазный (230 В)  
3 - трехфазный (400 В)



Тип вентилятора	Размеры, мм		
	ØD	W	Ødn
LV-FDQS 355	292	500	355
LV-FDQS 400	325	670	400

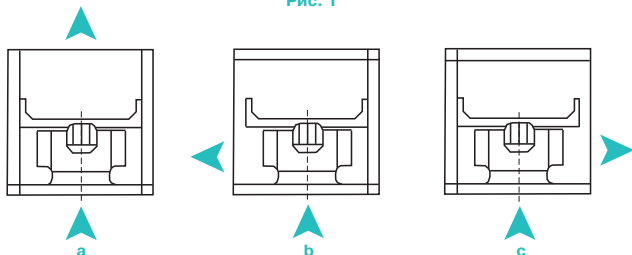
Примечание  
Ødn - номинальный диаметр крыльчатки, мм.



- ① LV-FDQS 355-4-1
- ② LV-FDQS 355-4-3
- ③ LV-FDQS 400-4-1
- ④ LV-FDQS 400-4-3

Технические характеристики	Ед. изм.	355-4-1	355-4-3	400-4-1	400-4-3
Напряжение/частота	В/Гц	230/50	400/50	230/50	400/50
Потребляемая мощность	кВт	0,31	0,25	0,49	0,45
Номинальный ток	А	1,45	0,47	2,20	0,86
Число оборотов в минуту	об./мин	1360	1330	1350	1340
Регулятор скорости		TGRV2	TGRT1	TGRV3	TGRT1
Макс. температура перемещаемого воздуха	°С	65	60	40	55
Уровень звукового давления на расстоянии 1 м	дБА	71	68	70	69
Масса	кг	37,0	37,0	57,0	57,0
№ схемы подключения		№ 1	№ 2	№ 1	№ 2
Степень защиты двигателя		IP-54	IP-54	IP-54	IP-54
Степень защиты клеммной коробки		IP-55	IP-55	IP-55	IP-55

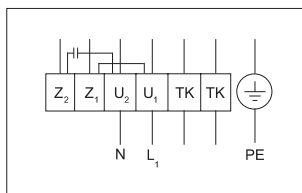
Рис. 1



**a** – направление воздушного потока параллельно оси вращения крыльчатки  
**b** и **c** – направление воздушного потока перпендикулярно оси вращения крыльчатки

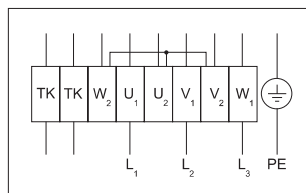
График с расходно-напорными характеристиками соответствует вентилятору, работающему по схеме **a**.

Схема подключения № 1



- U<sub>1</sub>** – коричневый
- U<sub>2</sub>** – синий
- Z<sub>1</sub>** – чёрный
- Z<sub>2</sub>** – оранжевый
- TK** – белый
- PE** – жёлто-зелёный

Схема подключения № 2



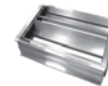
- U<sub>1</sub>** – коричневый
- U<sub>2</sub>** – красный
- V<sub>1</sub>** – синий
- V<sub>2</sub>** – серый
- W<sub>1</sub>** – чёрный
- W<sub>2</sub>** – оранжевый
- TK** – белый
- PE** – жёлто-зелёный



LV-WDQ  
стр. 351



LV-LQ  
стр. 355



LV-BDQM  
стр. 362



LV-SDQ  
стр. 374



TGRV  
стр. 431



TGRT  
стр. 432

Испытания рабочих характеристик вентиляторов проводились в Германии по нормативу DIN 24163 в соответствии с ISO 5801.

# LV-FDQS 450

## Шумоизолированный кубический вентилятор



### Область применения

- Используется в высокопроизводительных системах приточной или вытяжной вентиляции помещений различного назначения.
- Наличие съемных панелей позволяет направлять воздушный поток параллельно или перпендикулярно относительно оси вращения крыльчатки (рис. 1).
- Вентилятор может быть встроен в существующие или реконструируемые системы вентиляции.

### Описание

- Крыльчатка имеет загнутые назад лопатки.
- Оснащается асинхронным одно- или трехфазным двигателем с внешним ротором производства фирмы Ziehl-Abegg (Германия).
- Электродвигатели имеют встроенные в обмотки выведенные (управляющие) термоконтакты с перезапуском вручную (схема подключения № 1 и № 2).
- Термоконтакты должны подключаться к внешнему защитному устройству.
- Класс изоляции F.

### Конструкция

- Каркас изготавливается из алюминиевого профиля.
- Съемные сэндвич-панели состоят из двух оцинкованных стальных листов, между которыми находится тепло-звукоизоляционный слой на основе негорючей минеральной ваты толщиной 25 мм.
- Крыльчатка изготовлена из оцинкованного стального листа.
- Диффузор изготовлен из алюминия, электродвигатель – из сплавов алюминия, меди и пластмассы.

### Монтаж

- Съемные панели корпуса обеспечивают большой выбор вариантов монтажа.
- При ограниченном пространстве для монтажа внутри помещения вентилятор может быть смонтирован снаружи. При этом необходимо предусмотреть: фундамент или раму под вентилятор, козырек и решетку на всасывании, а также навес для защиты от атмосферных осадков.

### Управление

- Регулирование скорости осуществляется с помощью 5-ступенчатого трансформатора.

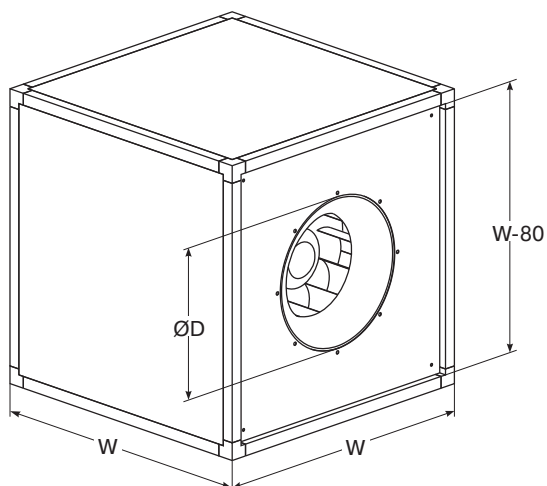
### Качество и безопасность

- Сертификат соответствия в системе ГОСТ Р.

**LV - FDQ S 450 - 4 - 1**

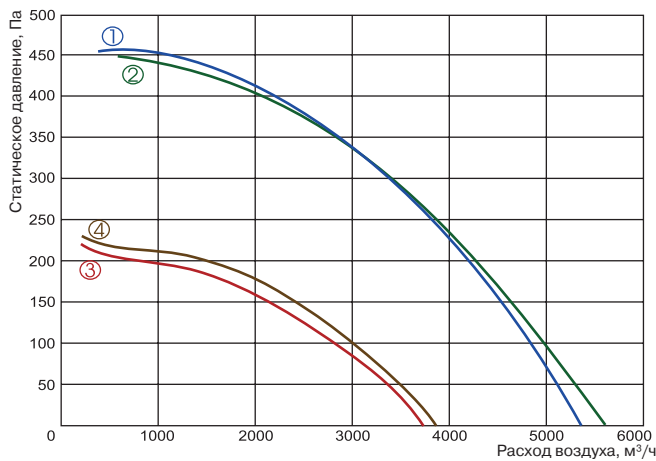
1 2 3 4 5 6

- 1 **LV** - вентиляционное оборудование торговой марки LESSAR
- 2 **FDQ** - вентилятор канальный кубический
- 3 **S** - шумоизолированное исполнение
- 4 **450** - типоразмер вентилятора, (мм)
- 5 Число пар полюсов мотора
  - 4 - пары полюсов
  - 6 - пар полюсов
- 6 Число фаз вентилятора
  - 1 - однофазный (230 В)
  - 3 - трехфазный (400 В)



Тип вентилятора	Размеры, мм		
	ØD	W	Ødn
LV-FDQS 450	365	670	450

**Примечание**  
Ødn - номинальный диаметр крыльчатки, мм.



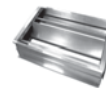
- ① LV-FDQS 450-4-1
- ② LV-FDQS 450-4-3
- ③ LV-FDQS 450-6-1
- ④ LV-FDQS 450-6-3



LV-WDQ  
стр. 351



LV-LQ  
стр. 355



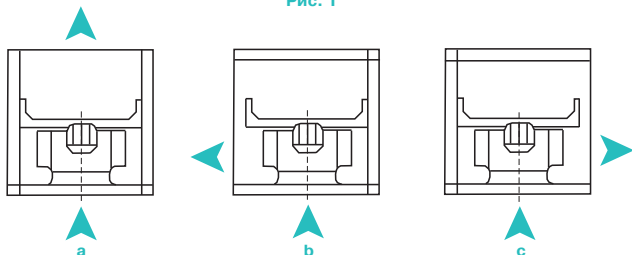
LV-BDQM  
стр. 362



LV-SDQ  
стр. 374

Технические характеристики	Ед. изм.	450-4-1	450-4-3	450-6-1	450-6-3
Напряжение/частота	В/Гц	230/50	400/50	230/50	400/50
Потребляемая мощность	кВт	0,73	0,69	0,24	0,26
Номинальный ток	А	3,30	1,30	1,05	0,63
Число оборотов в минуту	об./мин	1230	1220	840	870
Регулятор скорости		TGRV4	TGRT2	TGRV1,5	TGRT1
Макс. температура перемещаемого воздуха	°С	60	40	60	60
Уровень звукового давления на расстоянии 1 м	дБА	74	75	67	67
Масса	кг	60,0	60,0	60,0	60,0
№ схемы подключения		№ 1	№ 2	№ 1	№ 2
Степень защиты двигателя		IP-54	IP-54	IP-54	IP-54
Степень защиты клеммной коробки		IP-55	IP-55	IP-55	IP-55

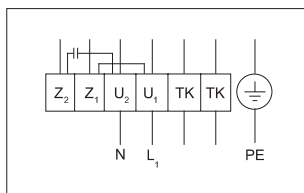
Рис. 1



**a** – направление воздушного потока параллельно оси вращения крыльчатки  
**b и c** – направление воздушного потока перпендикулярно оси вращения крыльчатки

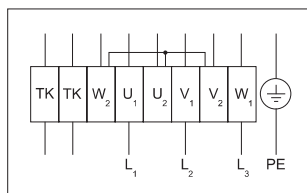
График с расходно-напорными характеристиками соответствует вентилятору, работающему по схеме **a**.

Схема подключения № 1



- U<sub>1</sub> – коричневый
- U<sub>2</sub> – синий
- Z<sub>1</sub> – чёрный
- Z<sub>2</sub> – оранжевый
- TK – белый
- PE – жёлто-зелёный

Схема подключения № 2



- U<sub>1</sub> – коричневый
- U<sub>2</sub> – красный
- V<sub>1</sub> – синий
- V<sub>2</sub> – серый
- W<sub>1</sub> – чёрный
- W<sub>2</sub> – оранжевый
- TK – белый
- PE – жёлто-зелёный



TGRV  
стр. 431



TGRT  
стр. 432

Испытания рабочих характеристик вентиляторов проводились в Германии по нормативу DIN 24163 в соответствии с ISO 5801.

# LV-FDQS 500, 560

## Шумоизолированный кубический вентилятор



### Область применения

- Используется в высокопроизводительных системах приточной или вытяжной вентиляции помещений различного назначения.
- Наличие съемных панелей позволяет направлять воздушный поток параллельно или перпендикулярно относительно оси вращения крыльчатки (рис. 1).
- Вентилятор может быть встроен в существующие или реконструируемые системы вентиляции.

### Описание

- Крыльчатка имеет загнутые назад лопатки.
- Оснащается асинхронным одно- или трехфазным двигателем с внешним ротором производства фирмы Ziehl-Abegg (Германия).
- Электродвигатели имеют встроенные в обмотки выведенные (управляющие) термоконтакты с перезапуском вручную (схема подключения № 1 и № 2).
- Термоконтакты должны подключаться к внешнему защитному устройству.
- Класс изоляции F.

### Конструкция

- Каркас изготавливается из алюминиевого профиля.
- Съемные сэндвич-панели состоят из двух оцинкованных стальных листов, между которыми находится тепло-звукоизоляционный слой на основе негорючей минеральной ваты толщиной 25 мм.
- Крыльчатка изготовлена из оцинкованного стального листа.
- Диффузор изготовлен из алюминия, электродвигатель – из сплавов алюминия, меди и пластмассы.

### Монтаж

- Съемные панели корпуса обеспечивают большой выбор вариантов монтажа.
- При ограниченном пространстве для монтажа внутри помещения вентилятор может быть смонтирован снаружи. При этом необходимо предусмотреть: фундамент или раму под вентилятор, козырек и решетку на всасывании, а также навес для защиты от атмосферных осадков.

### Управление

- Регулирование скорости осуществляется с помощью 5-ступенчатого трансформатора.

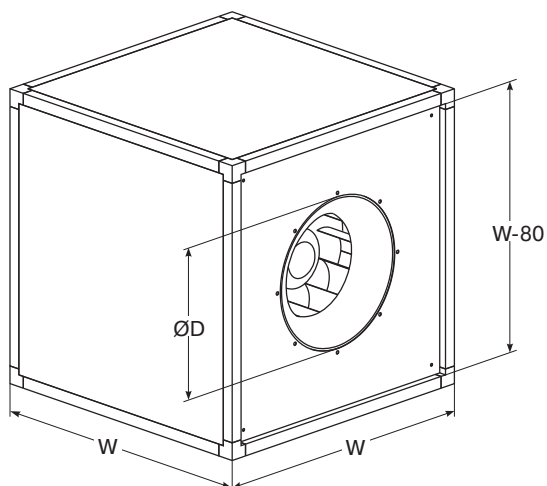
### Качество и безопасность

- Сертификат соответствия в системе ГОСТ Р.

**LV - FDQ S 500 - 4 - 3**

1 2 3 4 5 6

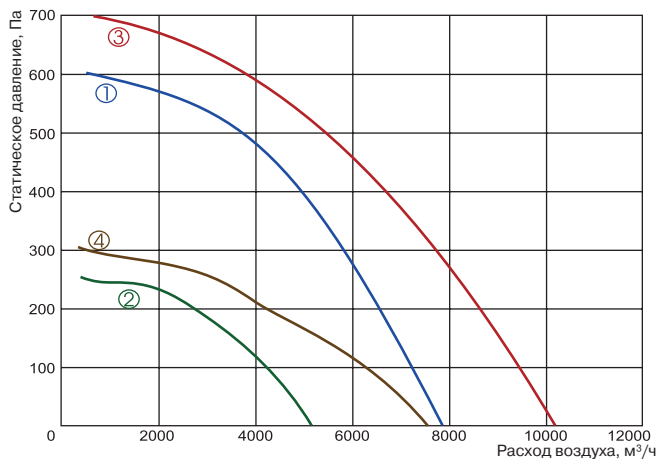
- 1 **LV** - вентиляционное оборудование торговой марки LESSAR
- 2 **FDQ** - вентилятор канальный кубический
- 3 **S** - шумоизолированное исполнение
- 4 **500** - типоразмер вентилятора, (мм)
- 5 Число пар полюсов мотора  
4 - пары полюсов  
6 - пар полюсов
- 6 Число фаз вентилятора  
3 - трехфазный (400 В)



Тип вентилятора	Размеры, мм		
	ØD	W	Ødn
LV-FDQS 500	410	670	500
LV-FDQS 560	460	800	560

**Примечание**  
Ødn - номинальный диаметр крыльчатки, мм.





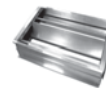
- ① LV-FDQS 500-4-3
- ② LV-FDQS 500-6-3
- ③ LV-FDQS 560-4-3
- ④ LV-FDQS 560-6-3



LV-WDQ  
стр. 351



LV-LQ  
стр. 355



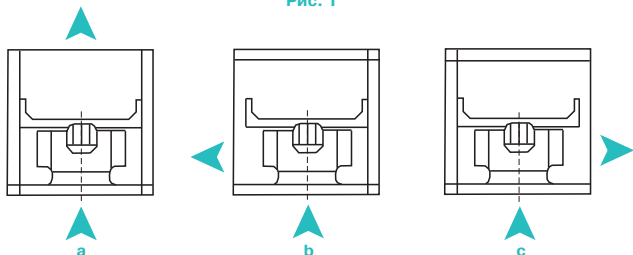
LV-BDQM  
стр. 362



LV-SDQ  
стр. 374

Технические характеристики	Ед. изм.	500-4-3	500-6-3	560-4-3	560-6-3
Напряжение/частота	В/Гц	400/50	400/50	400/50	400/50
Потребляемая мощность	кВт	1,15	0,39	1,8	0,61
Номинальный ток	А	2,10	0,81	3,40	1,05
Число оборотов в минуту	об./мин	1340	850	1230	830
Регулятор скорости		TGRT3	TGRT1	TGRT4	TGRT2
Макс. температура перемещаемого воздуха	°С	45	45	40	40
Уровень звукового давления на расстоянии 1 м	дБА	77	66	79	68
Масса	кг	70,0	66,0	117,0	110,0
№ схемы подключения		№ 2	№ 2	№ 2	№ 2
Степень защиты двигателя		IP-54	IP-54	IP-54	IP-54
Степень защиты клеммной коробки		IP-55	IP-55	IP-55	IP-55

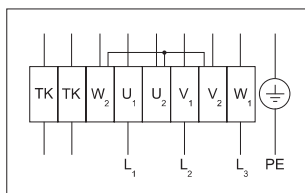
Рис. 1



- a** – направление воздушного потока параллельно оси вращения крыльчатки
- b и c** – направление воздушного потока перпендикулярно оси вращения крыльчатки

График с расходно-напорными характеристиками соответствует вентилятору, работающему по схеме **a**.

Схема подключения № 2



- U<sub>1</sub>** – коричневый
- U<sub>2</sub>** – красный
- V<sub>1</sub>** – синий
- V<sub>2</sub>** – серый
- W<sub>1</sub>** – чёрный
- W<sub>2</sub>** – оранжевый
- TK** – белый
- PE** – жёлто-зелёный



TGRT  
стр. 432

Испытания рабочих характеристик вентиляторов проводились в Германии по нормативу DIN 24163 в соответствии с ISO 5801.

# LV-FDQS 630

## Шумоизолированный кубический вентилятор



### Область применения

- Используется в высокопроизводительных системах приточной или вытяжной вентиляции помещений различного назначения.
- Наличие съемных панелей позволяет направлять воздушный поток параллельно или перпендикулярно относительно оси вращения крыльчатки (рис. 1).
- Вентилятор может быть встроен в существующие или реконструируемые системы вентиляции.

### Описание

- Крыльчатка имеет загнутые назад лопатки.
- Оснащается асинхронным одно- или трехфазным двигателем с внешним ротором производства фирмы Ziehl-Abegg (Германия).
- Электродвигатели имеют встроенные в обмотки выведенные (управляющие) термоконтакты с перезапуском вручную (схема подключения № 1 и № 2).
- Термоконтакты должны подключаться к внешнему защитному устройству.
- Класс изоляции F.

### Конструкция

- Каркас изготавливается из алюминиевого профиля.
- Съемные сэндвич-панели состоят из двух оцинкованных стальных листов, между которыми находится тепло-звукоизоляционный слой на основе негорючей минеральной ваты толщиной 25 мм.
- Крыльчатка изготовлена из оцинкованного стального листа.
- Диффузор изготовлен из алюминия, электродвигатель – из сплавов алюминия, меди и пластмассы.

### Монтаж

- Съемные панели корпуса обеспечивают большой выбор вариантов монтажа.
- При ограниченном пространстве для монтажа внутри помещения вентилятор может быть смонтирован снаружи. При этом необходимо предусмотреть: фундамент или раму под вентилятор, козырек и решетку на всасывании, а также навес для защиты от атмосферных осадков.

### Управление

- Регулирование скорости осуществляется с помощью 5-ступенчатого трансформатора.

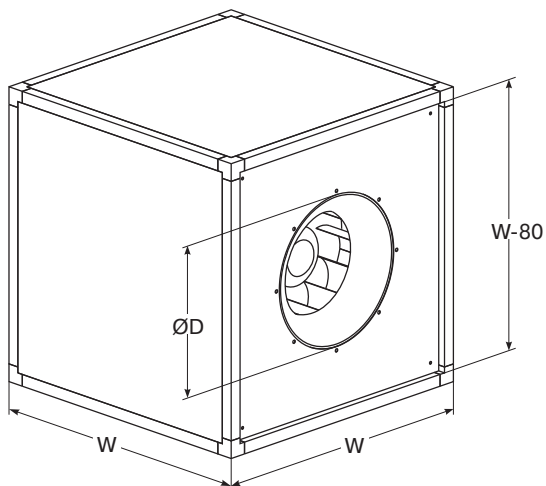
### Качество и безопасность

- Сертификат соответствия в системе ГОСТ Р.

**LV - FDQ S 630 - 4 - 3**

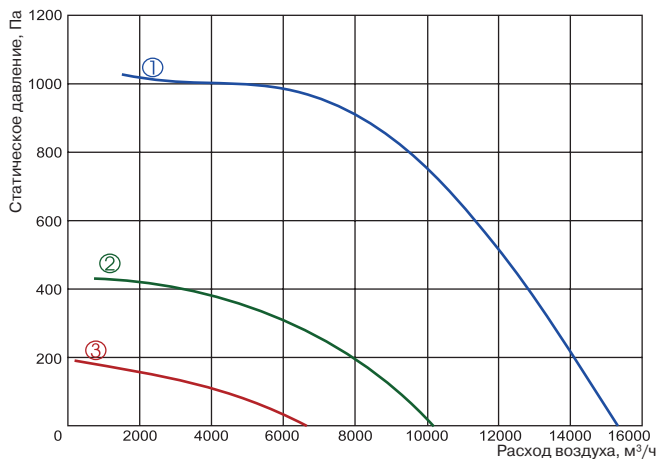
1 2 3 4 5 6

- 1 **LV** - вентиляционное оборудование торговой марки LESSAR
- 2 **FDQ** - вентилятор канальный кубический
- 3 **S** - шумоизолированное исполнение
- 4 **630** - типоразмер вентилятора, (мм)
- 5 Число пар полюсов мотора
  - 4 - пары полюсов
  - 6 - пар полюсов
  - 8 - пар полюсов
- 6 Число фаз вентилятора
  - 3 - трехфазный (400 В)



Тип вентилятора	Размеры, мм		
	ØD	W	Ødn
LV-FDQS 630	510	800	630

**Примечание**  
Ødn - номинальный диаметр крыльчатки, мм.



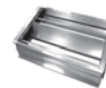
- ① LV-FDQS 630-4-3
- ② LV-FDQS 630-6-3
- ③ LV-FDQS 630-8-3



LV-WDQ  
стр. 351



LV-LQ  
стр. 355



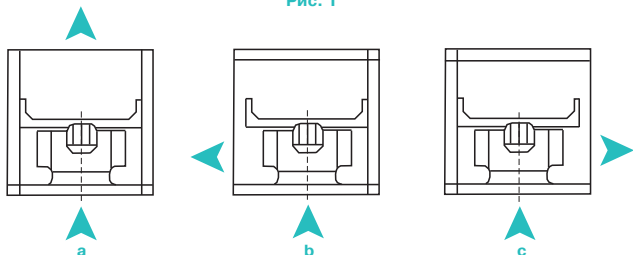
LV-BDQM  
стр. 362



LV-SDQ  
стр. 374

Технические характеристики	Ед. изм.	630-4-3	630-6-3	630-8-3
Напряжение/частота	В/Гц	400/50	400/50	400/50
Потребляемая мощность	кВт	4,0	1,05	0,38
Номинальный ток	А	6,60	2,20	0,88
Число оборотов в минуту	об./мин	1360	870	530
Регулятор скорости		TGRT7	TGRT3	TGRT1
Макс. температура перемещаемого воздуха	°С	40	70	60
Уровень звукового давления на расстоянии 1 м	дБА	82	74	77
Масса	кг	145,0	130,0	120,0
№ схемы подключения		№ 2	№ 2	№ 2
Степень защиты двигателя		IP-54	IP-54	IP-54
Степень защиты клеммной коробки		IP-55	IP-55	IP-55

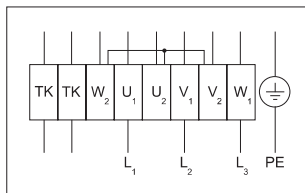
Рис. 1



- a** – направление воздушного потока параллельно оси вращения крыльчатки
- b** и **c** – направление воздушного потока перпендикулярно оси вращения крыльчатки

График с расходно-напорными характеристиками соответствует вентилятору, работающему по схеме **a**.

Схема подключения № 2



- U<sub>1</sub>** – коричневый
- U<sub>2</sub>** – красный
- V<sub>1</sub>** – синий
- V<sub>2</sub>** – серый
- W<sub>1</sub>** – чёрный
- W<sub>2</sub>** – оранжевый
- TK** – белый
- PE** – жёлто-зелёный



TGRT  
стр. 432

Испытания рабочих характеристик вентиляторов проводились в Германии по нормативу DIN 24163 в соответствии с ISO 5801.

# LV-FDQS 710

## Шумоизолированный кубический вентилятор



### Область применения

- Используется в высокопроизводительных системах приточной или вытяжной вентиляции помещений различного назначения.
- Наличие съемных панелей позволяет направлять воздушный поток параллельно или перпендикулярно относительно оси вращения крыльчатки (рис. 1).
- Вентилятор может быть встроен в существующие или реконструируемые системы вентиляции.

### Описание

- Крыльчатка имеет загнутые назад лопатки.
- Оснащается асинхронным одно- или трехфазным двигателем с внешним ротором производства фирмы Ziehl-Abegg (Германия).
- Электродвигатели имеют встроенные в обмотки выведенные (управляющие) термоконтакты с перезапуском вручную (схема подключения № 1 и № 2).
- Термоконтакты должны подключаться к внешнему защитному устройству.
- Класс изоляции F.

### Конструкция

- Каркас изготавливается из алюминиевого профиля.
- Съемные сэндвич-панели состоят из двух оцинкованных стальных листов, между которыми находится тепло-звукоизоляционный слой на основе негорючей минеральной ваты толщиной 25 мм.
- Крыльчатка изготовлена из оцинкованного стального листа.
- Диффузор изготовлен из алюминия, электродвигатель – из сплавов алюминия, меди и пластмассы.

### Монтаж

- Съемные панели корпуса обеспечивают большой выбор вариантов монтажа.
- При ограниченном пространстве для монтажа внутри помещения вентилятор может быть смонтирован снаружи. При этом необходимо предусмотреть: фундамент или раму под вентилятор, козырек и решетку на всасывании, а также навес для защиты от атмосферных осадков.

### Управление

- Регулирование скорости осуществляется с помощью 5-ступенчатого трансформатора.

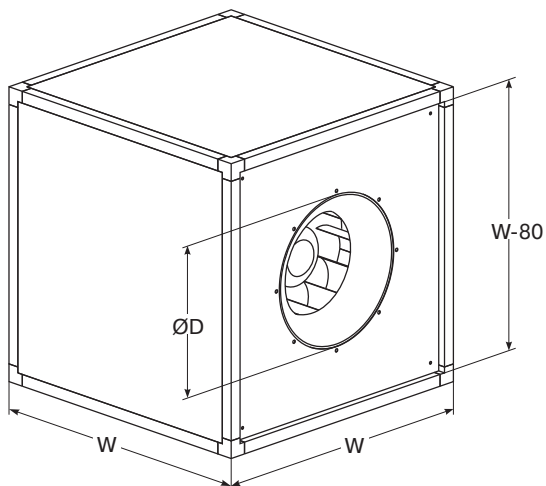
### Качество и безопасность

- Сертификат соответствия в системе ГОСТ Р.

**LV - FDQ S 710 - 6 - 3**

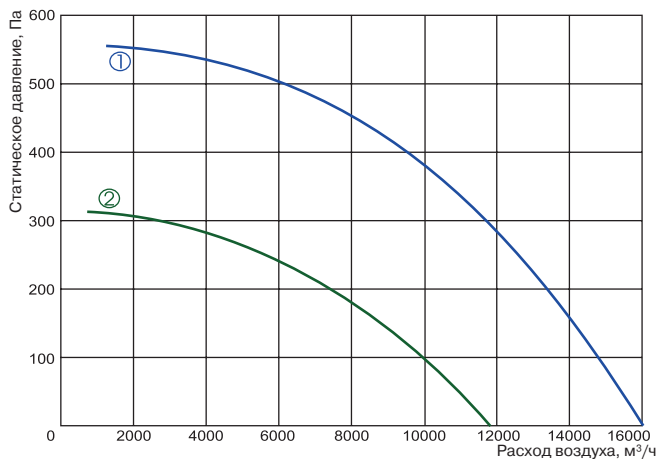
1 2 3 4 5 6

- 1 **LV** - вентиляционное оборудование торговой марки LESSAR
- 2 **FDQ** - вентилятор канальный кубический
- 3 **S** - шумоизолированное исполнение
- 4 **710** - типоразмер вентилятора, (мм)
- 5 Число пар полюсов мотора
  - 6** - пар полюсов
  - 8** - пар полюсов
- 6 Число фаз вентилятора
  - 3** - трехфазный (400 В)



Тип вентилятора	Размеры, мм		
	ØD	W	Ødn
LV-FDQS 710	580	1000	710

**Примечание**  
Ødn - номинальный диаметр крыльчатки, мм.



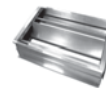
- ① LV-FDQS 710-6-3
- ② LV-FDQS 710-8-3



LV-WDQ  
стр. 351



LV-LQ  
стр. 355



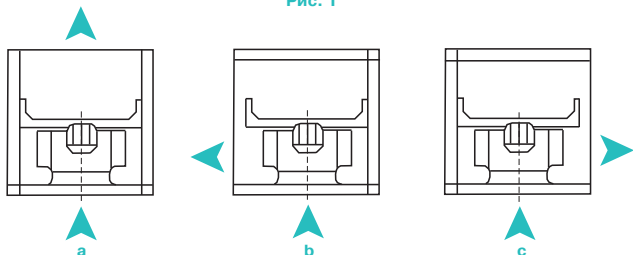
LV-BDQM  
стр. 362



LV-SDQ  
стр. 374

Технические характеристики	Ед. изм.	710-6-3	710-8-3
Напряжение/частота	В/Гц	400/50	400/50
Потребляемая мощность	кВт	2,0	0,96
Номинальный ток	А	3,90	1,90
Число оборотов в минуту	об./мин	890	650
Регулятор скорости		TGRT5	TGRT2
Макс. температура перемещаемого воздуха	°С	40	40
Уровень звукового давления на расстоянии 1 м	дБА	78	70
Масса	кг	185,0	170,0
№ схемы подключения		№ 2	№ 2
Степень защиты двигателя		IP-54	IP-54
Степень защиты клеммной коробки		IP-55	IP-55

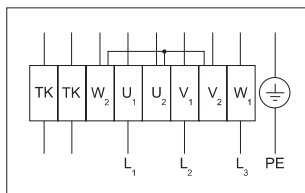
Рис. 1



- a – направление воздушного потока параллельно оси вращения крыльчатки
- b и c – направление воздушного потока перпендикулярно оси вращения крыльчатки

ⓘ График с расходно-напорными характеристиками соответствует вентилятору, работающему по схеме a.

Схема подключения № 2



- U<sub>1</sub> – коричневый
- U<sub>2</sub> – красный
- V<sub>1</sub> – синий
- V<sub>2</sub> – серый
- W<sub>1</sub> – чёрный
- W<sub>2</sub> – оранжевый
- TK – белый
- PE – жёлто-зелёный

Испытания рабочих характеристик вентиляторов проводились в Германии по нормативу DIN 24163 в соответствии с ISO 5801.



TGRT  
стр. 432

# LV-FKQ 355, 400

## Кухонный кубический вентилятор



### Область применения

■ Используется в системах вытяжной вентиляции для удаления горячего (до 120 °С) и влажного воздуха из кухни. Не подходит для бассейнов, саун и т.д.

### Описание

- Крыльчатка имеет загнутые назад лопатки.
- Оснащается асинхронным одно- или трехфазным двигателем IEC стандарта с защитным выключателем.
- Электродвигатели имеют встроенную термokonтактную защиту.
- Выведенные термokonтакты должны подключаться к внешнему защитному устройству.

### Конструкция

- Электродвигатель изготовлен из сплавов алюминия, меди и пластмассы.
- Легко разбираемый корпус, гарантирующий легкое монтирование.
- Корпус – из алюминиевой рамы и двойных стенок (оцинкованная стальная панель с изоляцией из минеральной ваты толщиной 25 мм).
- Двигатель отделён от воздушного потока защитным листом.

### Монтаж

■ При ограниченном пространстве для монтажа внутри помещения вентилятор может быть смонтирован снаружи. При этом необходимо предусмотреть: фундамент или раму под вентилятор, козырек и решетку на выбросе, а также навес для защиты от атмосферных осадков.

### Управление

■ Регулирование скорости осуществляется с помощью 5-ступенчатого трансформатора или частотного преобразователя. Допускается подключение к одному трансформатору нескольких вентиляторов при условии, что суммарный рабочий ток вентиляторов не превысит номинальный ток, установленный для регулятора.

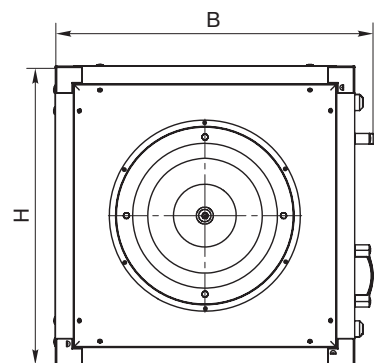
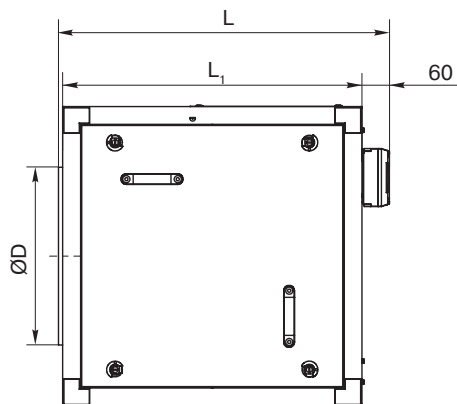
### Качество и безопасность

■ Сертификат соответствия в системе ГОСТ Р.

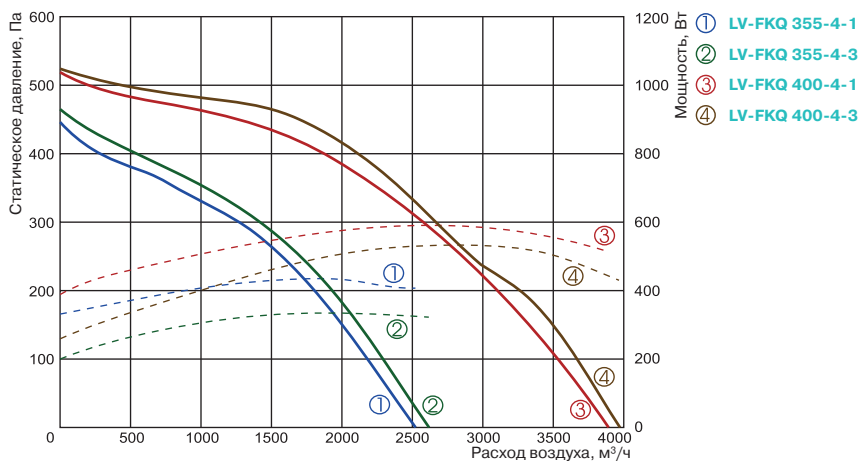
**LV - FKQ 355 - 4 - 1**

1 2 3 4 5

- 1 **LV** - вентиляционное оборудование торговой марки LESSAR
- 2 **FKQ** - вентилятор кухонный кубический
- 3 **355** - типоразмер вентилятора
- 4 Число пар полюсов мотора  
**4** - пары полюсов
- 5 Число фаз вентилятора  
**1** - однофазный (230 В)  
**3** - трехфазный (400 В)



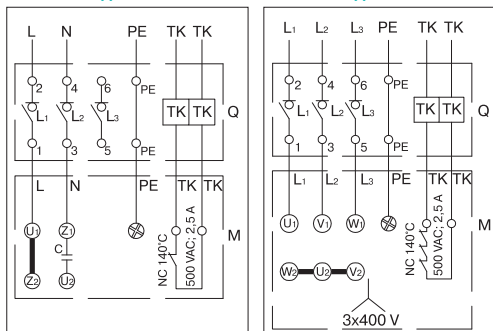
Тип вентилятора	Размеры, мм				
	ØD	L	L <sub>1</sub>	H	B
LV-FKQ 355	355	570	500	500	540
LV-FKQ 400	400	740	670	670	712



Технические характеристики	Ед. изм.	355-4-1	355-4-3	400-4-1	400-4-3
Напряжение/частота	В/Гц	230/50	400/50	230/50	400/50
Потребляемая мощность	кВт	0,44	0,35	0,59	0,54
Номинальный ток	А	2,55	1,06	3,17	1,38
Число оборотов в минуту	об./мин	1320	1340	1360	1390
Регулятор скорости		TGRV4	TGRT2	TGRV5	TGRT2
Макс. температура перемещаемого воздуха	°С	120	120	120	120
Min./max. температуры работы двигателя	°С	-40/+40	-40/+40	-40/+40	-40/+40
Расход воздуха	м³/ч	2522	2619	3892	3976
Масса	кг	33	33	55	55
№ схемы подключения		№ 1	№ 3/5	№ 1	№ 3
Степень защиты двигателя		IP-55	IP-55	IP-55	IP-55

Схема подключения № 1

Схема подключения № 3



Q – переключатель  
M – двигатель вентилятора



TGRV  
стр. 431



TGRT  
стр. 432

Испытания рабочих характеристик вентиляторов проводились в Германии по нормативу DIN 24163 в соответствии с ISO 5801.

# LV-FKQ 450, 500

## Кухонный кубический вентилятор



### Область применения

■ Используется в системах вытяжной вентиляции для удаления горячего (до 120 °С) и влажного воздуха из кухни. Не подходит для бассейнов, саун и т.д.

### Описание

- Крыльчатка имеет загнутые назад лопатки.
- Оснащается асинхронным одно- или трехфазным двигателем IEC стандарта с защитным выключателем.
- Электродвигатели имеют встроенную термokonтактную защиту.
- Выведенные термokonтакты должны подключаться к внешнему защитному устройству.

### Конструкция

- Электродвигатель изготовлен из сплавов алюминия, меди и пластмассы.
- Легко разбираемый корпус, гарантирующий легкое монтирование.
- Корпус – из алюминиевой рамы и двойных стенок (оцинкованная стальная панель с изоляцией из минеральной ваты толщиной 25 мм).
- Двигатель отделён от воздушного потока защитным листом.

### Монтаж

■ При ограниченном пространстве для монтажа внутри помещения вентилятор может быть смонтирован снаружи. При этом необходимо предусмотреть: фундамент или раму под вентилятор, козырек и решетку на выбросе, а также навес для защиты от атмосферных осадков.

### Управление

■ Регулирование скорости осуществляется с помощью 5-ступенчатого трансформатора или частотного преобразователя. Допускается подключение к одному трансформатору нескольких вентиляторов при условии, что суммарный рабочий ток вентиляторов не превысит номинальный ток, установленный для регулятора.

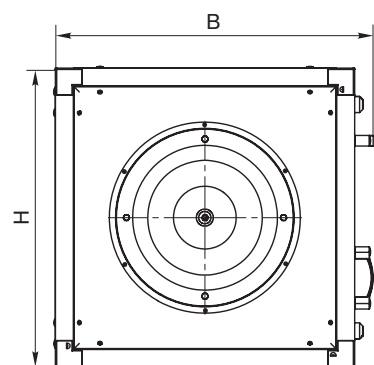
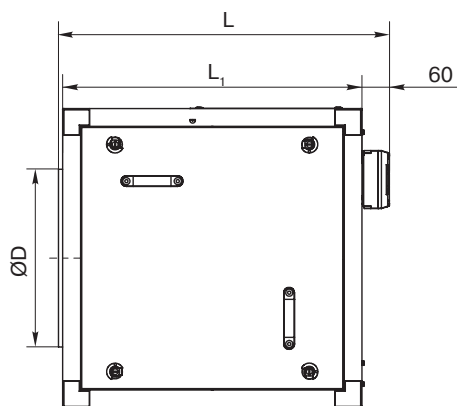
### Качество и безопасность

■ Сертификат соответствия в системе ГОСТ Р.

**LV - FKQ 450 - 4 - 1**

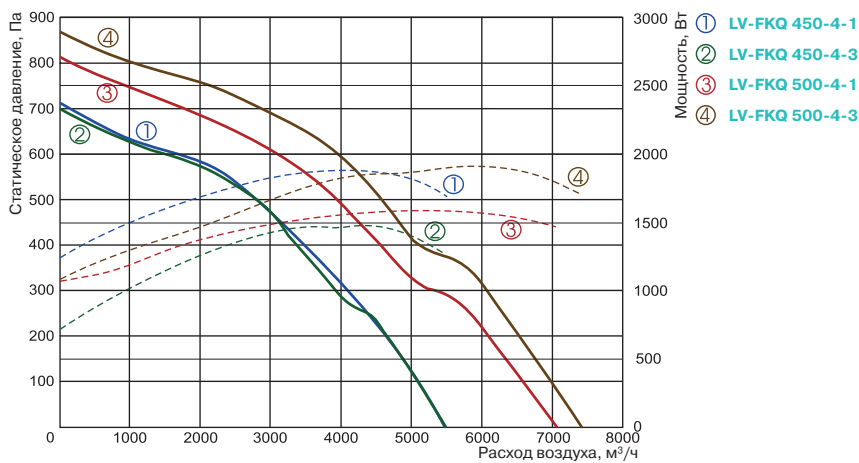
1 2 3 4 5

- 1 LV - вентиляционное оборудование торговой марки LESSAR
- 2 FKQ - вентилятор кухонный кубический
- 3 450 - типоразмер вентилятора
- 4 Число пар полюсов мотора  
4 - пары полюсов
- 5 Число фаз вентилятора  
1 - однофазный (230 В)  
3 - трехфазный (400 В)



Тип вентилятора	Размеры, мм				
	ØD	L	L <sub>1</sub>	H	B
LV-FKQ 450	450	740	670	670	712
LV-FKQ 500	500	740	670	670	712

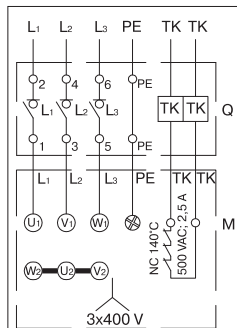
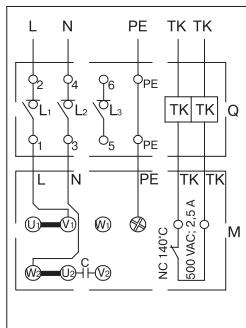




Технические характеристики	Ед. изм.	450-4-1	450-4-3	500-4-1	500-4-3
Напряжение/частота	В/Гц	230/50	400/50	230/50	400/50
Потребляемая мощность	кВт	1,14	0,9	1,6	1,44
Номинальный ток	А	6,55	1,89	7,95	3,08
Число оборотов в минуту	об./мин	1420	1390	1420	1430
Регулятор скорости		TGRV11	частотный (двигатель IE2)	TGRV14	частотный (двигатель IE2)
Макс. температура перемещаемого воздуха	°С	120	120	120	120
Min./max. температуры работы двигателя	°С	-40/+40	-40/+40	-40/+40	-40/+40
Расход воздуха	м³/ч	5477	5645	7045	7404
Масса	кг	62	62	66	66
№ схемы подключения		№ 2	№ 3	№ 2	№ 3
Степень защиты двигателя		IP-55	IP-55	IP-55	IP-55

Схема подключения № 2

Схема подключения № 3



Q – переключатель  
M – двигатель вентилятора

Испытания рабочих характеристик вентиляторов проводились в Германии по нормативу DIN 24163 в соответствии с ISO 5801.



TGRV  
стр. 431

# LV-FKQ 560, 630

## Кухонный кубический вентилятор



### Область применения

■ Используется в системах вытяжной вентиляции для удаления горячего (до 120 °С) и влажного воздуха из кухни. Не подходит для бассейнов, саун и т.д.

### Описание

- Крыльчатка имеет загнутые назад лопатки.
- Оснащается асинхронным одно- или трехфазным двигателем IEC стандарта с защитным выключателем.
- Электродвигатели имеют встроенную термokonтактную защиту.
- Выведенные термokonтакты должны подключаться к внешнему защитному устройству.

### Конструкция

- Электродвигатель изготовлен из сплавов алюминия, меди и пластмассы.
- Легко разбираемый корпус, гарантирующий легкое монтирование.
- Корпус – из алюминиевой рамы и двойных стенок (оцинкованная стальная панель с изоляцией из минеральной ваты толщиной 25 мм).
- Двигатель отделён от воздушного потока защитным листом.

### Монтаж

■ При ограниченном пространстве для монтажа внутри помещения вентилятор может быть смонтирован снаружи. При этом необходимо предусмотреть: фундамент или раму под вентилятор, козырек и решетку на выбросе, а также навес для защиты от атмосферных осадков.

### Управление

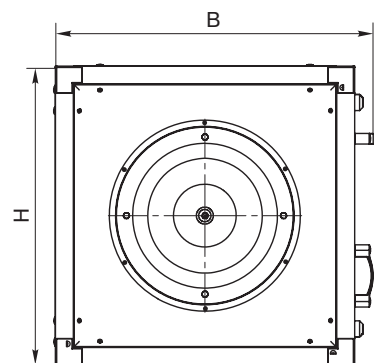
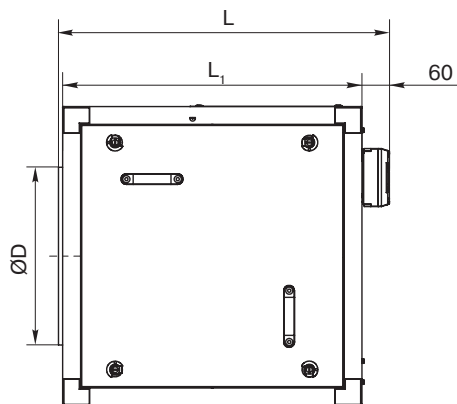
■ Регулирование скорости осуществляется с помощью частотного преобразователя.

### Качество и безопасность

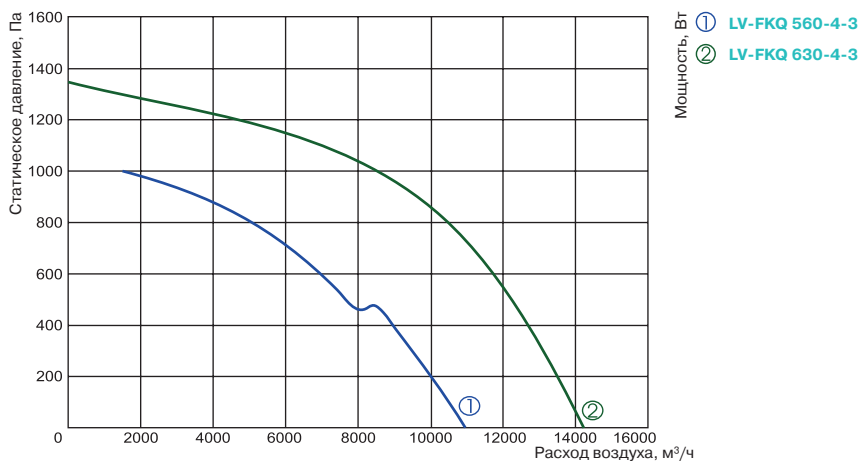
■ Сертификат соответствия в системе ГОСТ Р.

LV	-	FKQ	560	-	4	-	3
1		2	3		4		5

- 1 LV - вентиляционное оборудование торговой марки LESSAR
- 2 FKQ - вентилятор кухонный кубический
- 3 560 - типоразмер вентилятора
- 4 Число пар полюсов мотора  
4 - пары полюсов
- 5 Число фаз вентилятора  
3 - трехфазный (400 В)



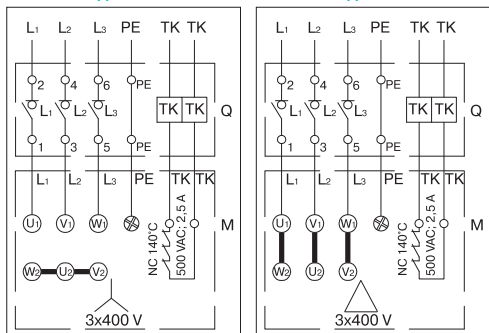
Тип вентилятора	Размеры, мм				
	ØD	L	L <sub>1</sub>	H	B
LV-FKQ 560	560	870	800	800	840
LV-FKQ 630	630	870	800	800	840



Технические характеристики	Ед. изм.	560-4-3	630-4-3
Напряжение/частота	В/Гц	400/50	400/50
Потребляемая мощность	кВт	2,5	4,58
Номинальный ток	А	5,04	9,85
Число оборотов в минуту	об./мин	1440	1440
Регулятор скорости		частотный (двигатель IE2)	частотный (двигатель IE2)
Макс. температура перемещаемого воздуха	°С	120	120
Min./max. температуры работы двигателя	°С	-40/+40	-40/+40
Расход воздуха	м³/ч	10942	14200
Масса	кг	98	134
№ схемы подключения		№ 3	№ 5
Степень защиты двигателя		IP-55	IP-55

Схема подключения № 3

Схема подключения № 5



Q – переключатель  
M – двигатель вентилятора

Испытания рабочих характеристик вентиляторов проводились в Германии по нормативу DIN 24163 в соответствии с ISO 5801.

# LV-FKE 160, 180

## Кухонный радиальный вентилятор



### Область применения

■ Используется в системах вытяжной вентиляции для удаления горячего (до 120 °С) и влажного воздуха из кухни. Не подходит для бассейнов, саун и т.д.

### Описание

- Крыльчатка имеет загнутые вперед лопатки.
- Оснащается асинхронным одно- или трехфазным двигателем с защитным выключателем.
- Электродвигатели имеют встроенную термokonтактную защиту.
- Выведенные термоконтакты должны подключаться к внешнему защитному устройству.

### Конструкция

- Электродвигатель изготовлен из сплавов алюминия, меди и пластмассы.
- Легко разбираемый корпус, гарантирующий легкое монтирование.
- Корпус – из алюминиевой рамы и двойных стенок (оцинкованная стальная панель с изоляцией из минеральной ваты толщиной 50 мм).

### Монтаж

■ При ограниченном пространстве для монтажа внутри помещения вентилятор может быть смонтирован снаружи. При этом необходимо предусмотреть: фундамент или раму под вентилятор, козырек и решетку на выбросе, а также навес для защиты от атмосферных осадков.

### Управление

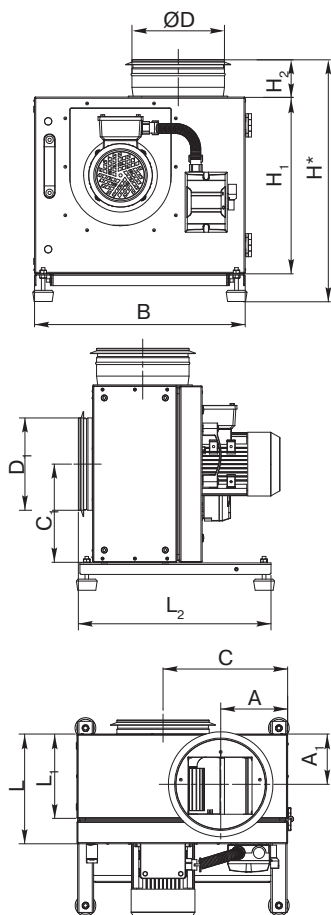
■ Регулирование скорости осуществляется с помощью 5-ступенчатого трансформатора или частотного преобразователя. Допускается подключение к одному трансформатору нескольких вентиляторов при условии, что суммарный рабочий ток вентиляторов не превысит номинальный ток, установленный для регулятора.

### Качество и безопасность

■ Сертификат соответствия в системе ГОСТ Р.

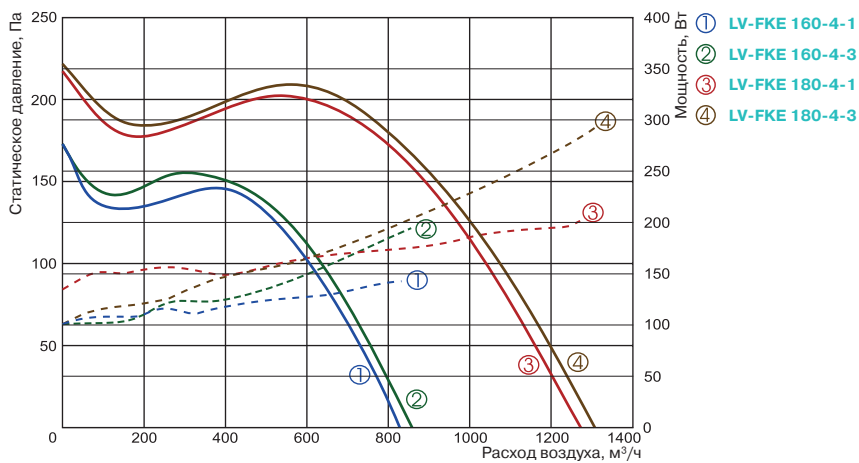
**LV - FKE 160 - 4 - 1**

- 1 **LV** - вентиляционное оборудование торговой марки LESSAR
- 2 **FKE** - вентилятор кухонный радиальный
- 3 **160** - типоразмер вентилятора
- 4 Число пар полюсов мотора  
**4** - пары полюсов
- 5 Число фаз вентилятора  
**1** - однофазный (230 В)  
**3** - трехфазный (400 В)



Тип вентилятора	Размеры, мм						
	ØD	ØD <sub>1</sub>	L	L <sub>1</sub>	L <sub>2</sub>	H*	H <sub>1</sub>
LV-FKE 160	200	200	228	173	414	496	355
LV-FKE 180	200	200	237	182	417	524	382

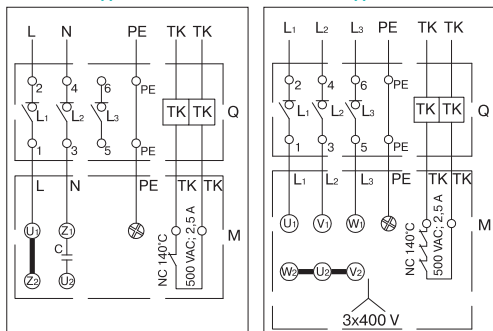
Тип вентилятора	Размеры, мм					
	H <sub>2</sub>	B	A	A <sub>1</sub>	C	C <sub>1</sub>
LV-FKE 160	80	413	123	109	237	195
LV-FKE 180	80	456	145	109	270	213



Технические характеристики	Ед. изм.	160-4-1	160-4-3	180-4-1	180-4-3
Напряжение/частота	В/Гц	230/50	400/50	230/50	400/50
Потребляемая мощность	кВт	0,22	0,18	0,4	0,29
Номинальный ток	А	1,19	0,57	2,57	1,0
Число оборотов в минуту	об./мин	1360	1310	1320	1340
Регулятор скорости		TGRV2	TGRT1	TGRV4	TGRT2
Макс. температура перемещаемого воздуха	°С	120	120	120	120
Min./max. температуры работы двигателя	°С	-40/+40	-40/+40	-40/+40	-40/+40
Расход воздуха	м³/ч	839	849	1272	1303
Масса	кг	22	22	25	25
№ схемы подключения		№ 1	№ 3	№ 1	№ 3
Степень защиты двигателя		IP-55	IP-55	IP-55	IP-55

Схема подключения № 1

Схема подключения № 3



Q – переключатель  
M – двигатель вентилятора

Испытания рабочих характеристик вентиляторов проводились в Германии по нормативу DIN 24163 в соответствии с ISO 5801.



TGRV  
стр. 431



TGRT  
стр. 432

# LV-FKE 200, 225

## Кухонный радиальный вентилятор



### Область применения

■ Используется в системах вытяжной вентиляции для удаления горячего (до 120 °С) и влажного воздуха из кухни. Не подходит для бассейнов, саун и т.д.

### Описание

- Крыльчатка имеет загнутые вперёд лопатки.
- Оснащается асинхронным одно- или трехфазным двигателем с защитным выключателем.
- Электродвигатели имеют встроенную термokonтактную защиту.
- Выведенные термokonтакты должны подключаться к внешнему защитному устройству.

### Конструкция

- Электродвигатель изготовлен из сплавов алюминия, меди и пластмассы.
- Легко разбираемый корпус, гарантирующий легкое монтирование.
- Корпус – из алюминиевой рамы и двойных стенок (оцинкованная стальная панель с изоляцией из минеральной ваты толщиной 50 мм).

### Монтаж

■ При ограниченном пространстве для монтажа внутри помещения вентилятор может быть смонтирован снаружи. При этом необходимо предусмотреть: фундамент или раму под вентилятор, козырек и решетку на выбросе, а также навес для защиты от атмосферных осадков.

### Управление

■ Регулирование скорости осуществляется с помощью 5-ступенчатого трансформатора или частотного преобразователя. Допускается подключение к одному трансформатору нескольких вентиляторов при условии, что суммарный рабочий ток вентиляторов не превысит номинальный ток, установленный для регулятора.

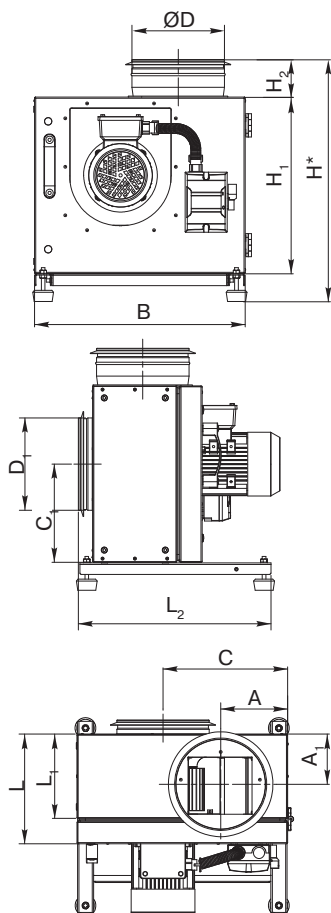
### Качество и безопасность

- Сертификат соответствия в системе ГОСТ Р.

**LV - FKE 200 - 4 - 1**

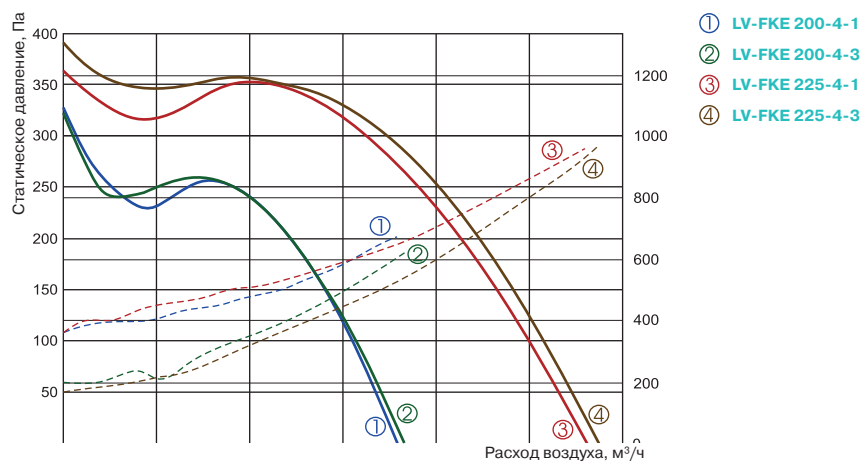
1 2 3 4 5

- 1 LV - вентиляционное оборудование торговой марки LESSAR
- 2 FKE - вентилятор кухонный радиальный
- 3 200 - типоразмер вентилятора
- 4 Число пар полюсов мотора  
4 - пары полюсов
- 5 Число фаз вентилятора  
1 - однофазный (230 В)  
3 - трехфазный (400 В)



Тип вентилятора	Размеры, мм						
	ØD	ØD <sub>1</sub>	L	L <sub>1</sub>	L <sub>2</sub>	H*	H <sub>1</sub>
LV-FKE 200	200	200	250	196	500	548	407
LV-FKE 225	250	250	277	222	500	597	456

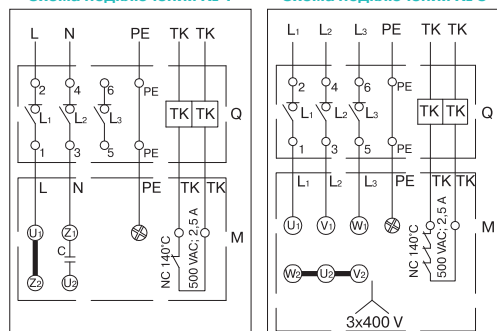
Тип вентилятора	Размеры, мм					
	H <sub>2</sub>	B	A	A <sub>1</sub>	C	C <sub>1</sub>
LV-FKE 200	80	484	145	117	287	228
LV-FKE 225	80	537	161	131	305	253



Технические характеристики	Ед. изм.	200-4-1	200-4-3	225-4-1	225-4-3
Напряжение/частота	В/Гц	230/50	400/50	230/50	400/50
Потребляемая мощность	кВт	0,57	0,54	0,97	0,98
Номинальный ток	А	3,08	1,44	4,85	1,93
Число оборотов в минуту	об./мин	1360	1390	1350	1350
Регулятор скорости		TGRV5	TGRT3	TGRV11	TGRT3
Макс. температура перемещаемого воздуха	°С	120	120	120	120
Min./max. температуры работы двигателя	°С	-40/+40	-40/+40	-40/+40	-40/+40
Расход воздуха	м³/ч	1794	1826	2800	2881
Масса	кг	29	29	34	34
№ схемы подключения		№ 1	№ 3	№ 1	№ 3
Степень защиты двигателя		IP-55	IP-55	IP-55	IP-55

Схема подключения № 1

Схема подключения № 3



Q – переключатель  
M – двигатель вентилятора

Испытания рабочих характеристик вентиляторов проводились в Германии по нормативу DIN 24163 в соответствии с ISO 5801.



TGRV  
стр. 431



TGRT  
стр. 432

# LV-FKE 250, 280, 315

## Кухонный радиальный вентилятор



### Область применения

■ Используется в системах вытяжной вентиляции для удаления горячего (до 120 °С) и влажного воздуха из кухни. Не подходит для бассейнов, саун и т.д.

### Описание

- Крыльчатка имеет загнутые вперёд лопатки.
- Оснащается асинхронным одно- или трехфазным двигателем с защитным выключателем.
- Электродвигатели имеют встроенную термokonтактную защиту.
- Выведенные термokonтакты должны подключаться к внешнему защитному устройству.

### Конструкция

- Электродвигатель изготовлен из сплавов алюминия, меди и пластмассы.
- Легко разбираемый корпус, гарантирующий легкое монтирование.
- Корпус – из алюминиевой рамы и двойных стенок (оцинкованная стальная панель с изоляцией из минеральной ваты толщиной 50 мм).

### Монтаж

■ При ограниченном пространстве для монтажа внутри помещения вентилятор может быть смонтирован снаружи. При этом необходимо предусмотреть: фундамент или раму под вентилятор, козырек и решетку на выбросе, а также навес для защиты от атмосферных осадков.

### Управление

■ Регулирование скорости осуществляется с помощью 5-ступенчатого трансформатора или частотного преобразователя. Допускается подключение к одному трансформатору нескольких вентиляторов при условии, что суммарный рабочий ток вентиляторов не превысит номинальный ток, установленный для регулятора.

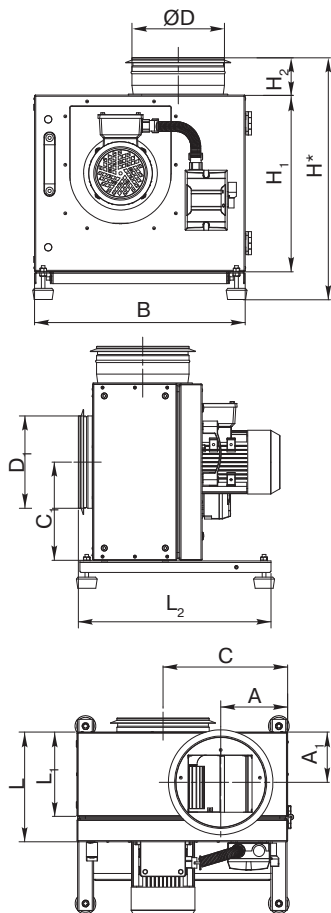
### Качество и безопасность

- Сертификат соответствия в системе ГОСТ Р.

**LV - FKE 250 - 4 - 1**

1            2            3            4            5

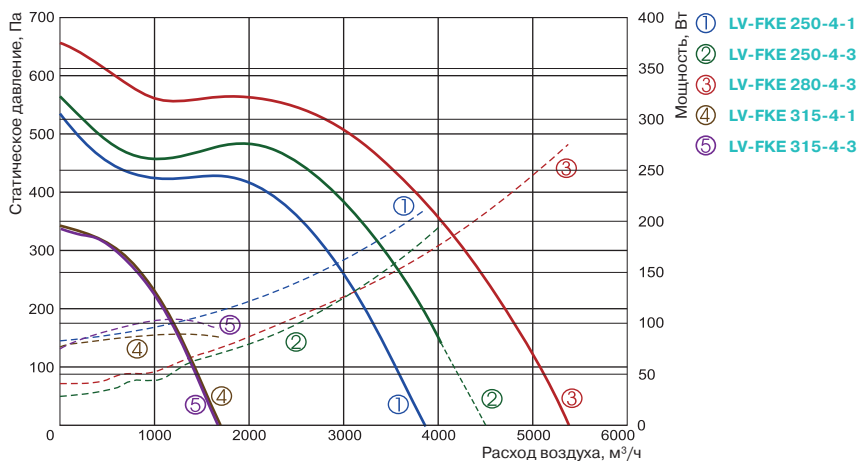
- 1 LV - вентиляционное оборудование торговой марки LESSAR
- 2 FKE - вентилятор кухонный радиальный
- 3 250 - типоразмер вентилятора
- 4 Число пар полюсов мотора  
4 - пары полюсов
- 5 Число фаз вентилятора  
1 - однофазный (230 В)  
3 - трехфазный (400 В)



Тип вентилятора	Размеры, мм						
	ØD	ØD <sub>1</sub>	L	L <sub>1</sub>	L <sub>2</sub>	H*	H <sub>1</sub>
LV-FKE 250	315	315	290	136	620	651	500
LV-FKE 280	315	315	308	253	620	688	537
LV-FKE 315	315	315	298	242	620	752	600

Тип вентилятора	Размеры, мм					
	H <sub>2</sub>	B	A	A <sub>1</sub>	C	C <sub>1</sub>
LV-FKE 250	90	577	170	146	342	278
LV-FKE 280	90	626	180	153	367	304
LV-FKE 315	90	695	195	142	410	339



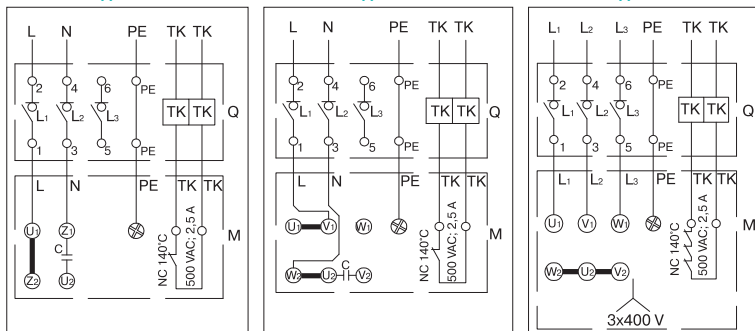


Технические характеристики	Ед. изм.	250-4-1	250-4-3	280-4-3	315-4-1	315-4-3
Напряжение/частота	В/Гц	230/50	400/50	400/50	230/50	400/50
Потребляемая мощность	кВт	1,84	1,69	2,75	0,32	0,18
Номинальный ток	А	8,95	3,655	4,9	1,77	0,29
Число оборотов в минуту	об./мин	1420	1400	1401	1350	1330
Регулятор скорости		TGRV14	TGRT7	TGRT11	TGRV3	TGRT1
Макс. температура перемещаемого воздуха	°С	120	120	120	120	120
Min./max. температуры работы двигателя	°С	-40/+40	-40/+40	-40/+40	-40/+40	-40/+40
Расход воздуха	м³/ч	3860	3981	5391	1693	1676
Масса	кг	44	55	45	45	45
№ схемы подключения		№ 2	№ 3	№ 3	№ 1	№ 3
Степень защиты двигателя		IP-55	IP-55	IP-55	IP-55	IP-55

Схема подключения № 1

Схема подключения № 2

Схема подключения № 3



Q – переключатель  
M – двигатель вентилятора

Испытания рабочих характеристик вентиляторов проводились в Германии по нормативу DIN 24163 в соответствии с ISO 5801.



TGRV  
стр. 431



TGRT  
стр. 432

# LV-FKE 355, 400

## Кухонный радиальный вентилятор



### Область применения

■ Используется в системах вытяжной вентиляции для удаления горячего (до 120 °С) и влажного воздуха из кухни. Не подходит для бассейнов, саун и т.д.

### Описание

- Крыльчатка имеет загнутые вперёд лопатки.
- Оснащается асинхронным одно- или трехфазным двигателем с защитным выключателем.
- Электродвигатели имеют встроенную термодатную защиту.
- Выведенные термодатные контакты должны подключаться к внешнему защитному устройству.

### Конструкция

- Электродвигатель изготовлен из сплавов алюминия, меди и пластмассы.
- Легко разбираемый корпус, гарантирующий легкое монтирование.
- Корпус – из алюминиевой рамы и двойных стенок (оцинкованная стальная панель с изоляцией из минеральной ваты толщиной 50 мм).

### Монтаж

■ При ограниченном пространстве для монтажа внутри помещения вентилятор может быть смонтирован снаружи. При этом необходимо предусмотреть: фундамент или раму под вентилятор, козырек и решетку на выбросе, а также навес для защиты от атмосферных осадков.

### Управление

■ Регулирование скорости осуществляется с помощью 5-ступенчатого трансформатора или частотного преобразователя. Допускается подключение к одному трансформатору нескольких вентиляторов при условии, что суммарный рабочий ток вентиляторов не превысит номинальный ток, установленный для регулятора.

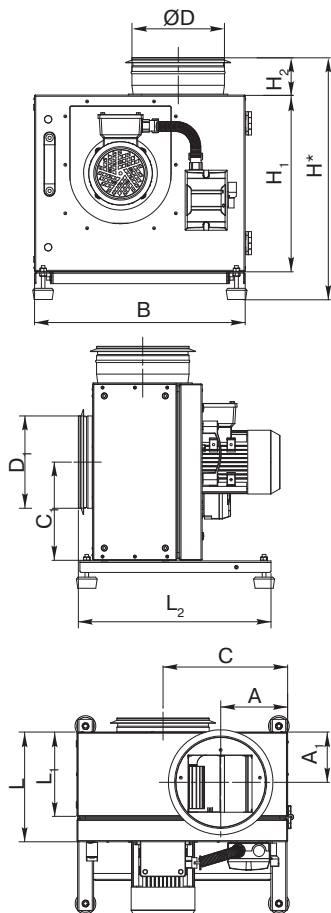
### Качество и безопасность

- Сертификат соответствия в системе ГОСТ Р.

**LV - FKE 355 - 4 - 1**

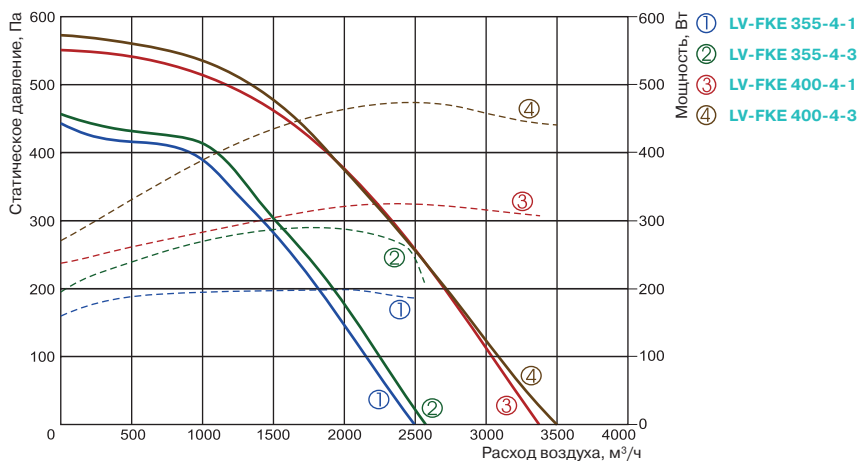
1 2 3 4 5

- 1 LV - вентиляционное оборудование торговой марки LESSAR
- 2 FKE - вентилятор кухонный радиальный
- 3 355 - типоразмер вентилятора
- 4 Число пар полюсов мотора  
4 - пары полюсов
- 5 Число фаз вентилятора  
1 - однофазный (230 В)  
3 - трехфазный (400 В)

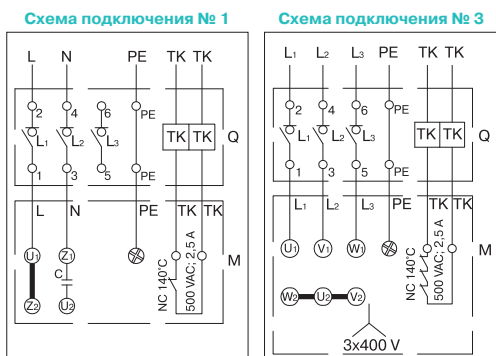


Тип вентилятора	Размеры, мм						
	ØD	ØD <sub>1</sub>	L	L <sub>1</sub>	L <sub>2</sub>	H*	H <sub>1</sub>
LV-FKE 355	400	400	340	285	620	905	655
LV-FKE 400	400	400	358	298	620	890	640

Тип вентилятора	Размеры, мм					
	H <sub>2</sub>	B	A	A <sub>1</sub>	C	C <sub>1</sub>
LV-FKE 355	190	770	211	170	455	370
LV-FKE 400	190	750	202	170	450	355



Технические характеристики	Ед. изм.	355-4-1	355-4-3	400-4-1	400-4-3
Напряжение/частота	В/Гц	230/50	400/50	230/50	400/50
Потребляемая мощность	кВт	0,4	0,29	0,54	0,47
Номинальный ток	А	2,5	0,98	3,05	1,45
Число оборотов в минуту	об./мин	1320	1340	1360	1390
Регулятор скорости		TGRV4	TGRT2	TGRV5	TGRT3
Макс. температура перемещаемого воздуха	°С	120	120	120	120
Min./max. температуры работы двигателя	°С	-40/+40	-40/+40	-40/+40	-40/+40
Расход воздуха	м³/ч	2499	2561	3374	3487
Масса	кг	53	53	56	56
№ схемы подключения		№ 1	№ 3	№ 1	№ 3
Степень защиты двигателя		IP-55	IP-55	IP-55	IP-55



Q – переключатель  
M – двигатель вентилятора

Испытания рабочих характеристик вентиляторов проводились в Германии по нормативу DIN 24163 в соответствии с ISO 5801.



TGRV  
стр. 431



TGRT  
стр. 432

# LV-FRCS 311

## Шумоизолированный крышный вентилятор с вертикальным выбросом воздуха



### Область применения

- Используется в системах вытяжной вентиляции зданий общественного или промышленного назначения (универмаги, бассейны, спортзалы, кухни или столовые, мастерские, склады и др.).
- Наличие тепло-звукоизоляционного слоя позволяет применять вентилятор на объектах с высокими требованиями к уровню шума.

### Описание

- Крыльчатка имеет загнутые назад лопатки. Для защиты от попадания извне посторонних предметов крыльчатка вентилятора закрыта металлической сеткой.
- Оснащается асинхронным одно- или трехфазным двигателем с внешним ротором производства фирмы Ziehl-Abegg (Германия).
- Шарикоподшипники позволяют достичь рабочего ресурса более 40000 часов без профилактики.
- Электродвигатели имеют встроенный в обмотки последовательный (автоматический) – схема подключения № 3 и № 4, или выведенные (управляющие) – схема подключения № 1 и № 2, термодатчики.
- Выведенные термодатчики должны подключаться к внешнему защитному устройству.
- Класс изоляции В (схема подключения № 3) и F (схема подключения № 1 и № 2).

### Конструкция

- Корпус и крыльчатка вентилятора изготавливаются из оцинкованного стального листа.
- Электродвигатель изготовлен из сплавов алюминия, меди и пластмассы.

### Монтаж

- Вентилятор должен работать только в горизонтальном положении (ось вращения расположена вертикально).
- Вентилятор рекомендуется монтировать на специальных крышных коробах.



Для надежного монтажа крышных вентиляторов LESSAR используйте набор рекомендуемых аксессуаров. Предлагаемые схемы монтажа смотрите на стр. 218–219.

### Управление

- Регулирование скорости осуществляется с помощью плавного (бесступенчатого) регулятора скорости или 5-ступенчатого трансформатора. Допускается подключение к одному регулятору скорости нескольких вентиляторов при условии, что суммарный рабочий ток вентиляторов не превысит номинальный ток, установленный для регулятора.

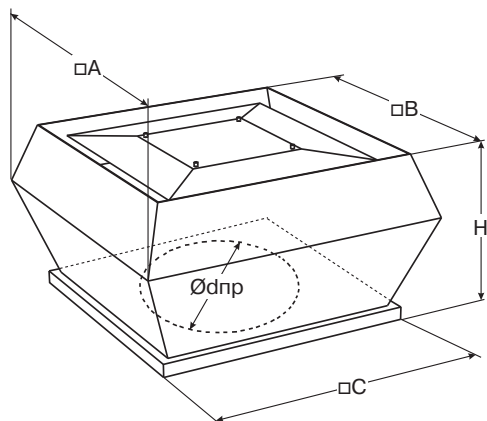
### Качество и безопасность

- Сертификат соответствия в системе ГОСТ Р.

**LV - FRC S 311 - 4 - 1**

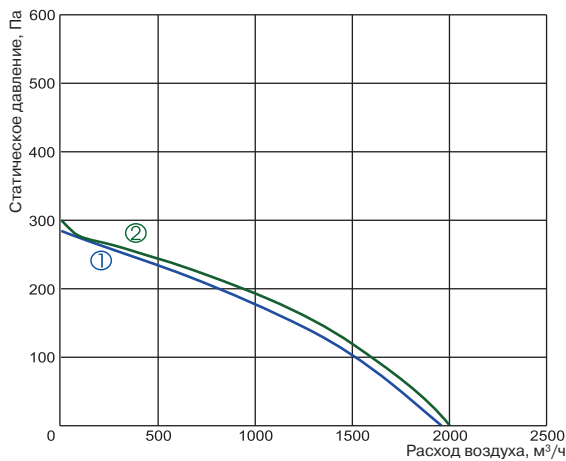
1      2      3      4      5      6

- 1 **LV** - вентиляционное оборудование торговой марки LESSAR
- 2 **FRC** - вентилятор крышный
- 3 **S** - шумоизолированное исполнение
- 4 **311** - типоразмер вентилятора, (мм)
- 5 Число пар полюсов мотора  
**4** - пары полюсов
- 6 Число фаз вентилятора  
**1** - однофазный (230 В)  
**3** - трехфазный (400 В)



Тип вентилятора	Размеры, мм				
	A	B	C	H	Ødnp
LV-FRCS 311	675	567	435	369	285

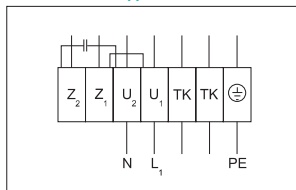




- ① LV-FRCS 311-4-1
- ② LV-FRCS 311-4-3

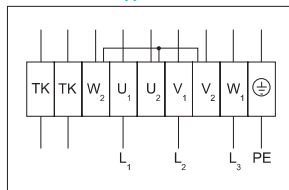
Технические характеристики	Ед. изм.	311-4-1	311-4-3
Напряжение/частота	В/Гц	230/50	400/50
Потребляемая мощность	кВт	0,183	0,153
Номинальный ток	А	0,83	0,35
Число оборотов в минуту	об./мин	1310	1370
Регулятор скорости		TGRV1,5/ETY1,5	TGRT1
Макс. температура перемещаемого воздуха	°С	60	60
Масса	кг	18,0	18,0
№ схемы подключения		№ 1	№ 2
Степень защиты двигателя		IP-44	IP-44
Степень защиты клеммной коробки		IP-54	IP-54

Схема подключения № 1

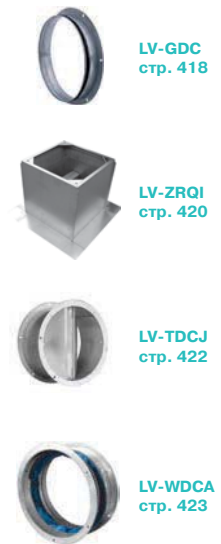


- U<sub>1</sub> – коричневый
- U<sub>2</sub> – синий
- Z<sub>1</sub> – чёрный
- Z<sub>2</sub> – оранжевый
- TK – белый
- PE – желто-чёрный

Схема подключения № 2



- U<sub>1</sub> – коричневый
- U<sub>2</sub> – красный
- V<sub>1</sub> – синий
- V<sub>2</sub> – серый
- W<sub>1</sub> – чёрный
- W<sub>2</sub> – оранжевый
- TK – белый
- PE – жёлто-зелёный



LV-GDC  
стр. 418

LV-ZRQI  
стр. 420

LV-TDCJ  
стр. 422

LV-WDCA  
стр. 423



ETY  
стр. 430



TGRV  
стр. 431



TGRT  
стр. 432

Испытания рабочих характеристик вентиляторов проводились в Германии по нормативу DIN 24 163 в соответствии с ISO 5801.

# LV-FRCS 355, 400

## Шумоизолированный крышный вентилятор с вертикальным выбросом воздуха



### Область применения

- Используется в системах вытяжной вентиляции зданий общественного или промышленного назначения (универмаги, бассейны, спортзалы, кухни или столовые, мастерские, склады и др.).
- Наличие тепло-звукоизоляционного слоя позволяет применять вентилятор на объектах с высокими требованиями к уровню шума.

### Описание

- Крыльчатка имеет загнутые назад лопатки. Для защиты от попадания извне посторонних предметов крыльчатка вентилятора закрыта металлической сеткой.
- Оснащается асинхронным одно- или трехфазным двигателем с внешним ротором производства фирмы Ziehl-Abegg (Германия).
- Шарикоподшипники позволяют достичь рабочего ресурса более 40000 часов без профилактики.
- Электродвигатели имеют встроенные в обмотки выведенные (управляющие) термоконтакты – схема подключения № 1 и № 2.
- Выведенные термоконтакты должны подключаться к внешнему защитному устройству.
- Класс изоляции F (схема подключения № 1 и № 2).

### Конструкция

- Корпус и крыльчатка вентилятора изготавливаются из оцинкованного стального листа.
- Электродвигатель изготовлен из сплавов алюминия, меди и пластмассы.

### Монтаж

- Вентилятор должен работать только в горизонтальном положении (ось вращения расположена вертикально).
- Вентилятор рекомендуется монтировать на специальных крышных коробах.



Для надежного монтажа крышных вентиляторов LESSAR используйте набор рекомендуемых аксессуаров. Предлагаемые схемы монтажа смотрите на стр. 218–219.

### Управление

- Регулирование скорости осуществляется с помощью плавного (бесступенчатого) регулятора скорости или 5-ступенчатого трансформатора. Допускается подключение к одному регулятору скорости нескольких вентиляторов при условии, что суммарный рабочий ток вентиляторов не превысит номинальный ток, установленный для регулятора.

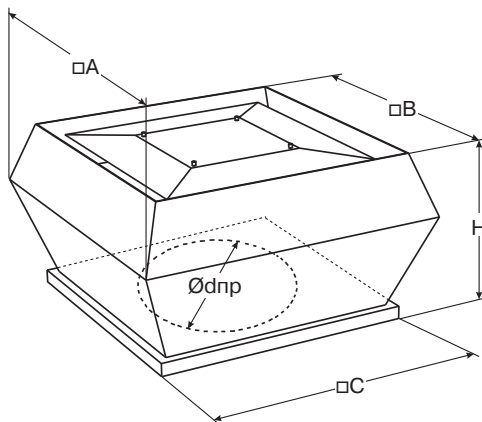
### Качество и безопасность

- Сертификат соответствия в системе ГОСТ Р.

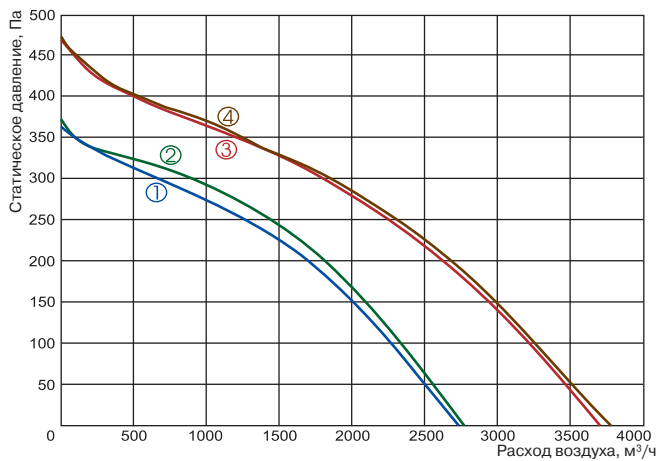
**LV - FRC S 355 - 4 - 1**

1 2 3 4 5 6

- 1 **LV** - вентиляционное оборудование торговой марки LESSAR
- 2 **FRC** - вентилятор крышный
- 3 **S** - шумоизолированное исполнение
- 4 **355** - типоразмер вентилятора, (мм)
- 5 Число пар полюсов мотора  
**4** - пары полюсов
- 6 Число фаз вентилятора  
**1** - однофазный (230 В)  
**3** - трехфазный (400 В)



Тип вентилятора	Размеры, мм				
	A	B	C	H	Ødnp
LV-FRCS 355	844	716	595	422	438
LV-FRCS 400	844	716	595	422	438



- ① LV-FRCS 355-4-1
- ② LV-FRCS 355-4-3
- ③ LV-FRCS 400-4-1
- ④ LV-FRCS 400-4-3



Технические характеристики	Ед. изм.	355-4-1	355-4-3	400-4-1	400-4-3
Напряжение/частота	В/Гц	230/50	400/50	230/50	400/50
Потребляемая мощность	кВт	0,27	0,243	0,451	0,436
Номинальный ток	А	1,3	0,48	2,15	0,81
Число оборотов в минуту	об./мин	1390	1340	1280	1320
Регулятор скорости		TGRV2/ETY2,5	TGRT1	TGRV3/ETY4	TGRT1
Макс. температура перемещаемого воздуха	°С	60	60	60	60
Масса	кг	39	38	42	41
№ схемы подключения		№ 1	№ 2	№ 1	№ 2
Степень защиты двигателя		IP-54	IP-54	IP-54	IP-54
Степень защиты клеммной коробки		IP-54	IP-54	IP-54	IP-54

Схема подключения № 1

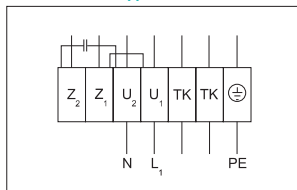
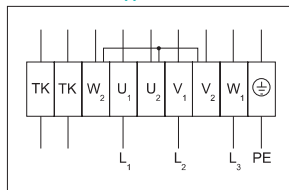


Схема подключения № 2



- U<sub>1</sub> – коричневый
- U<sub>2</sub> – синий
- Z<sub>2</sub> – чёрный
- Z<sub>1</sub> – оранжевый
- TK – белый
- PE – желто-чёрный

- U<sub>1</sub> – коричневый
- U<sub>2</sub> – красный
- V<sub>1</sub> – синий
- V<sub>2</sub> – серый
- W<sub>1</sub> – чёрный
- W<sub>2</sub> – оранжевый
- TK – белый
- PE – жёлто-зелёный



Испытания рабочих характеристик вентиляторов проводились в Германии по нормативу DIN 24163 в соответствии с ISO 5801.

# LV-FRCS 450

## Шумоизолированный крышный вентилятор с вертикальным выбросом воздуха



### Область применения

- Используется в системах вытяжной вентиляции зданий общественного или промышленного назначения (универмаги, бассейны, спортзалы, кухни или столовые, мастерские, склады и др.).
- Наличие тепло-звукоизоляционного слоя позволяет применять вентилятор на объектах с высокими требованиями к уровню шума.

### Описание

- Крыльчатка имеет загнутые назад лопатки. Для защиты от попадания извне посторонних предметов крыльчатка вентилятора закрыта металлической сеткой.
- Оснащается асинхронным одно- или трехфазным двигателем с внешним ротором производства фирмы Ziehl-Abegg (Германия).
- Шарикоподшипники позволяют достичь рабочего ресурса более 40000 часов без профилактики.
- Электродвигатели имеют встроенные в обмотки выведенные (управляющие) термоконтакты – схема подключения № 1 и № 2.
- Выведенные термоконтакты должны подключаться к внешнему защитному устройству.
- Класс изоляции F (схема подключения № 1 и № 2).

### Конструкция

- Корпус и крыльчатка вентилятора изготавливаются из оцинкованного стального листа.
- Электродвигатель изготовлен из сплавов алюминия, меди и пластмассы.

### Монтаж

- Вентилятор должен работать только в горизонтальном положении (ось вращения расположена вертикально).
- Вентилятор рекомендуется монтировать на специальных крышных коробах.



Для надежного монтажа крышных вентиляторов LESSAR используйте набор рекомендуемых аксессуаров. Предлагаемые схемы монтажа смотрите на стр. 218–219.

### Управление

- Регулирование скорости осуществляется с помощью 5-ступенчатого трансформатора. Допускается подключение к одному трансформатору нескольких вентиляторов при условии, что суммарный рабочий ток вентиляторов не превысит номинальный ток, установленный для регулятора.

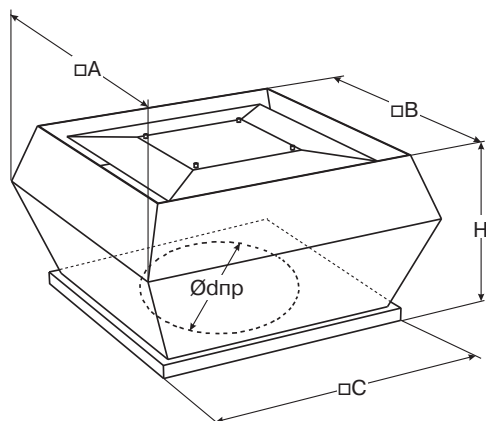
### Качество и безопасность

- Сертификат соответствия в системе ГОСТ Р.

**LV - FRC S 450 - 4 - 1**

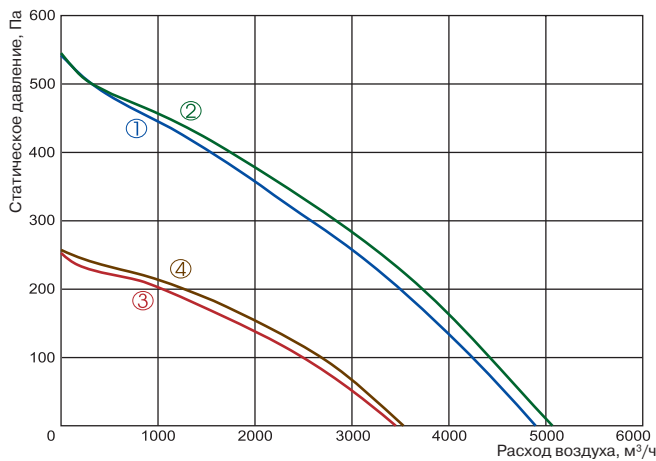
1 2 3 4 5 6

- 1 LV - вентиляционное оборудование торговой марки LESSAR
- 2 FRC - вентилятор крышный
- 3 S - шумоизолированное исполнение
- 4 450 - типоразмер вентилятора, (мм)
- 5 Число пар полюсов мотора
  - 4 - пары полюсов
  - 6 - пар полюсов
- 6 Число фаз вентилятора
  - 1 - однофазный (230 В)
  - 3 - трехфазный (400 В)



Тип вентилятора	Размеры, мм				
	A	B	C	H	Ødnp
LV-FRCS 450	966	817	665	488	438



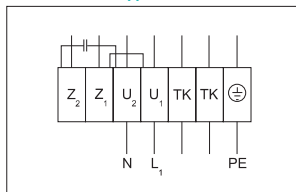


- ① LV-FRCS 450-4-1
- ② LV-FRCS 450-4-3
- ③ LV-FRCS 450-6-1
- ④ LV-FRCS 450-6-3



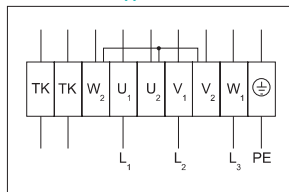
Технические характеристики	Ед. изм.	450-4-1	450-4-3	450-6-1	450-6-3
Напряжение/частота	В/Гц	230/50	400/50	230/50	400/50
Потребляемая мощность	кВт	0,628	0,652	0,243	0,267
Номинальный ток	А	2,87	1,32	1,06	0,61
Число оборотов в минуту	об./мин	1230	1250	920	880
Регулятор скорости		TGRV5	TGRT2	TGRV2/ETY2,5	TGRT1
Макс. температура перемещаемого воздуха	°С	60	60	60	60
Масса	кг	62,5	61	62,5	59,5
№ схемы подключения		№ 1	№ 2	№ 1	№ 2
Степень защиты двигателя		IP-54	IP-54	IP-54	IP-54
Степень защиты клеммной коробки		IP-54	IP-54	IP-54	IP-54

Схема подключения № 1



- U<sub>1</sub> – коричневый
- U<sub>2</sub> – синий
- Z<sub>1</sub> – чёрный
- Z<sub>2</sub> – оранжевый
- TK – белый
- PE – желто-чёрный

Схема подключения № 2



- U<sub>1</sub> – коричневый
- U<sub>2</sub> – красный
- V<sub>1</sub> – синий
- V<sub>2</sub> – серый
- W<sub>1</sub> – чёрный
- W<sub>2</sub> – оранжевый
- TK – белый
- PE – жёлто-зелёный



TGRV  
стр. 431



TGRT  
стр. 432

Испытания рабочих характеристик вентиляторов проводились в Германии по нормативу DIN 24163 в соответствии с ISO 5801.

# LV-FRCS 500, 560

## Шумоизолированный крышный вентилятор с вертикальным выбросом воздуха



### Область применения

- Используется в системах вытяжной вентиляции зданий общественного или промышленного назначения (универмаги, бассейны, спортзалы, кухни или столовые, мастерские, склады и др.).
- Наличие тепло-звукоизоляционного слоя позволяет применять вентилятор на объектах с высокими требованиями к уровню шума.

### Описание

- Крыльчатка имеет загнутые назад лопатки. Для защиты от попадания извне посторонних предметов крыльчатка вентилятора закрыта металлической сеткой.
- Оснащается асинхронным одно- или трехфазным двигателем с внешним ротором производства фирмы Ziehl-Abegg (Германия).
- Шарикоподшипники позволяют достичь рабочего ресурса более 40000 часов без профилактики.
- Электродвигатели имеют встроенные в обмотки выведенные (управляющие) термоконтакты – схема подключения № 2.
- Выведенные термоконтакты должны подключаться к внешнему защитному устройству.
- Класс изоляции F (схема подключения № 2).

### Конструкция

- Корпус и крыльчатка вентилятора изготавливаются из оцинкованного стального листа.
- Электродвигатель изготовлен из сплавов алюминия, меди и пластмассы.

### Монтаж

- Вентилятор должен работать только в горизонтальном положении (ось вращения расположена вертикально).
- Вентилятор рекомендуется монтировать на специальных крышных коробах.



Для надежного монтажа крышных вентиляторов LESSAR используйте набор рекомендуемых аксессуаров. Предлагаемые схемы монтажа смотрите на стр. 218–219.

### Управление

- Регулирование скорости осуществляется с помощью 5-ступенчатого трансформатора. Допускается подключение к одному трансформатору нескольких вентиляторов при условии, что суммарный рабочий ток вентиляторов не превысит номинальный ток, установленный для регулятора.

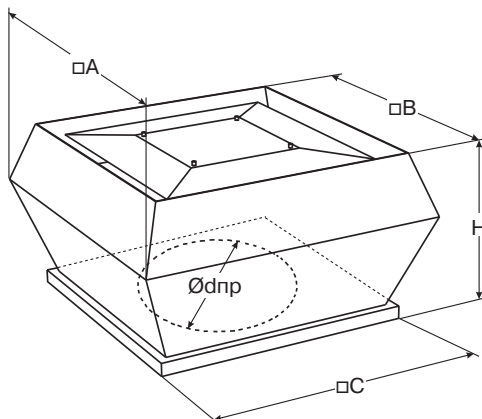
### Качество и безопасность

- Сертификат соответствия в системе ГОСТ Р.

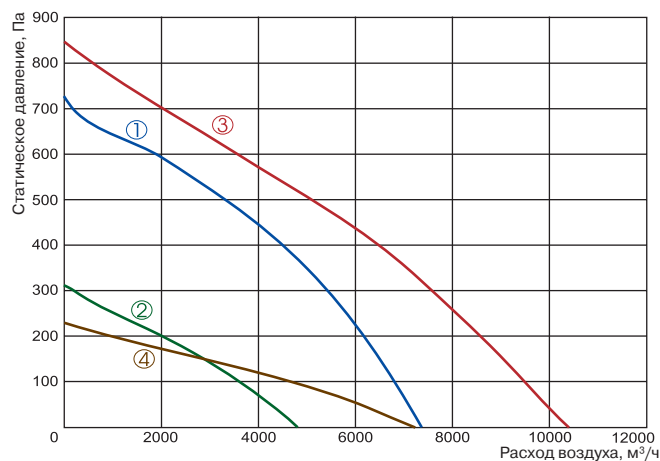
**LV - FRC S 500 - 4 - 3**

1 2 3 4 5 6

- 1 LV - вентиляционное оборудование торговой марки LESSAR
- 2 FRC - вентилятор крышный
- 3 S - шумоизолированное исполнение
- 4 500 - типоразмер вентилятора, (мм)
- 5 Число пар полюсов мотора
  - 4 - пары полюсов
  - 6 - пар полюсов
- 6 Число фаз вентилятора
  - 3 - трехфазный (400 В)



Тип вентилятора	Размеры, мм				
	A	B	C	H	Ødnp
LV-FRCS 500	966	817	665	488	438
LV-FRCS 560	1265	1033	939	611	605

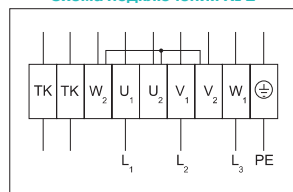


- ① LV-FRCS 500-4-3
- ② LV-FRCS 500-6-3
- ③ LV-FRCS 560-4-3
- ④ LV-FRCS 560-6-3



Технические характеристики	Ед. изм.	500-4-3	500-6-3	560-4-3	560-6-3
Напряжение/частота	В/Гц	400/50	400/50	400/50	400/50
Потребляемая мощность	кВт	1,190	0,388	1,809	0,622
Номинальный ток	А	2,21	0,79	3,38	1,07
Число оборотов в минуту	об./мин	1330	840	1180	800
Регулятор скорости		TGRT4	TGRT2	TGRT5	TGRT2
Макс. температура перемещаемого воздуха	°С	55	60	50	40
Масса	кг	65	59	109	98
№ схемы подключения		№ 2	№ 2	№ 2	№ 2
Степень защиты двигателя		IP-54	IP-54	IP-54	IP-54
Степень защиты клеммной коробки		IP-54	IP-54	IP-54	IP-54

Схема подключения № 2



- U<sub>1</sub> – коричневый
- U<sub>2</sub> – красный
- V<sub>1</sub> – синий
- V<sub>2</sub> – серый
- W<sub>1</sub> – чёрный
- W<sub>2</sub> – оранжевый
- ТК – белый
- PE – жёлто-зелёный



TGRT  
стр. 432

Испытания рабочих характеристик вентиляторов проводились в Германии по нормативу DIN 24 163 в соответствии с ISO 5801.

# LV-FRCS 630, 710

## Шумоизолированный крышный вентилятор с вертикальным выбросом воздуха



### Область применения

- Используется в системах вытяжной вентиляции зданий общественного или промышленного назначения (универмаги, бассейны, спортзалы, кухни или столовые, мастерские, склады и др.).
- Наличие тепло-звукоизоляционного слоя позволяет применять вентилятор на объектах с высокими требованиями к уровню шума.

### Описание

- Крыльчатка имеет загнутые назад лопатки. Для защиты от попадания извне посторонних предметов крыльчатка вентилятора закрыта металлической сеткой.
- Оснащается асинхронным одно- или трехфазным двигателем с внешним ротором производства фирмы Ziehl-Abegg (Германия).
- Шарикоподшипники позволяют достичь рабочего ресурса более 40000 часов без профилактики.
- Электродвигатели имеют встроенные в обмотки выведенные (управляющие) термоконтакты – схема подключения № 2.
- Выведенные термоконтакты должны подключаться к внешнему защитному устройству.
- Класс изоляции F (схема подключения № 2).

### Конструкция

- Корпус и крыльчатка вентилятора изготавливаются из оцинкованного стального листа.
- Электродвигатель изготовлен из сплавов алюминия, меди и пластмассы.

### Монтаж

- Вентилятор должен работать только в горизонтальном положении (ось вращения расположена вертикально).
- Вентилятор рекомендуется монтировать на специальных крышных коробах.



Для надежного монтажа крышных вентиляторов LESSAR используйте набор рекомендуемых аксессуаров. Предлагаемые схемы монтажа смотрите на стр. 218–219.

### Управление

- Регулирование скорости осуществляется с помощью 5-ступенчатого трансформатора. Допускается подключение к одному трансформатору нескольких вентиляторов при условии, что суммарный рабочий ток вентиляторов не превысит номинальный ток, установленный для регулятора.

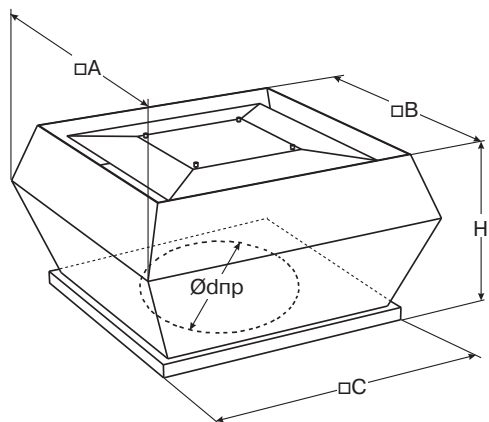
### Качество и безопасность

- Сертификат соответствия в системе ГОСТ Р.

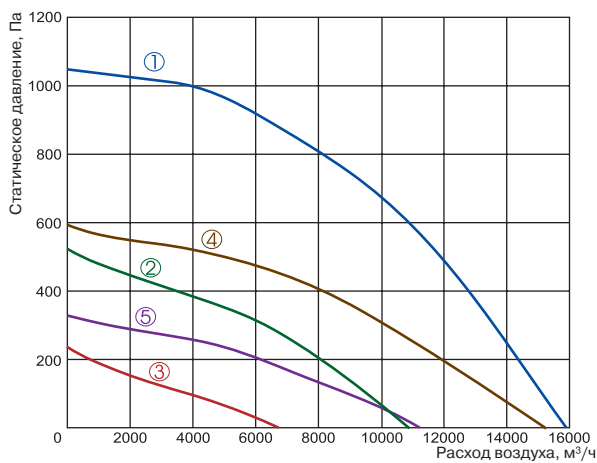
**LV - FRC S 630 - 4 - 3**

1 2 3 4 5 6

- 1 **LV** - вентиляционное оборудование торговой марки LESSAR
- 2 **FRC** - вентилятор крышный
- 3 **S** - шумоизолированное исполнение
- 4 **630** - типоразмер вентилятора, (мм)
- 5 Число пар полюсов мотора
  - 4 - пары полюсов
  - 6 - пар полюсов
  - 8 - пар полюсов
- 6 Число фаз вентилятора
  - 3 - трехфазный (400 В)



Тип вентилятора	Размеры, мм				
	A	B	C	H	Ødnp
LV-FRCS 630	1265	1033	939	611	605
LV-FRCS 710	1447	1178	1040	747	674



- ① LV-FRCS 630-4-3
- ② LV-FRCS 630-6-3
- ③ LV-FRCS 630-8-3
- ④ LV-FRCS 710-6-3
- ⑤ LV-FRCS 710-8-3



LV-GDC  
стр. 418

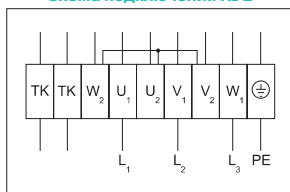
LV-ZRQI  
стр. 420

LV-TDCJ  
стр. 422

LV-WDCA  
стр. 423

Технические характеристики	Ед. изм.	630-4-3	630-6-3	630-8-3	710-6-3	710-8-3
Напряжение/частота	В/Гц	400/50	400/50	400/50	400/50	400/50
Потребляемая мощность	кВт	4,148	1,225	0,383	2,0	0,99
Номинальный ток	А	7,03	2,6	0,86	3,9	1,93
Число оборотов в минуту	об./мин	1360	880	520	890	650
Регулятор скорости		TGRT11	TGRT4	TGRT2	TGRT7	TGRT3
Макс. температура перемещаемого воздуха	°С	50	70	60	40	40
Масса	кг	140,0	123,5	117,5	207	198,5
№ схемы подключения		№ 2	№ 2	№ 2	№ 2	№ 2
Степень защиты двигателя		IP-54	IP-54	IP-54	IP-54	IP-54
Степень защиты клеммной коробки		IP-54	IP-54	IP-54	IP-54	IP-54

Схема подключения № 2



- U<sub>1</sub> – коричневый
- U<sub>2</sub> – красный
- V<sub>1</sub> – синий
- V<sub>2</sub> – серый
- W<sub>1</sub> – чёрный
- W<sub>2</sub> – оранжевый
- TK – белый
- PE – желто-зелёный



TGRT  
стр. 432

Испытания рабочих характеристик вентиляторов проводились в Германии по нормативу DIN 24 163 в соответствии с ISO 5801.

# LV-FRCV 250, 311

## Крышный вентилятор с вертикальным выбросом воздуха



### Область применения

■ Используется в системах вытяжной вентиляции зданий общественного или промышленного назначения (универмаги, бассейны, спортзалы, кухни или столовые, мастерские, склады и др.).

### Описание

■ Крыльчатка имеет загнутые назад лопатки. Для защиты от попадания извне посторонних предметов крыльчатка вентилятора закрыта металлической сеткой.

■ Оснащается асинхронным одно- или трехфазным двигателем с внешним ротором производства фирмы Ziehl-Abegg (Германия).

■ Шарикоподшипники позволяют достичь рабочего ресурса более 40000 часов без профилактики.

■ Электродвигатели имеют встроенный в обмотки последовательный (автоматический) – схема подключения № 3 и № 4, или выведенные (управляющие) – схема подключения № 1 и № 2, термоконтакты.

■ Выведенные термоконтакты должны подключаться к внешнему защитному устройству.

■ Класс изоляции В (схема подключения № 3) и F (схема подключения № 1 и № 2).

### Конструкция

■ Корпус и крыльчатка вентилятора изготавливаются из оцинкованного стального листа.

■ Электродвигатель изготовлен из сплавов алюминия, меди и пластмассы.

### Монтаж

■ Вентилятор должен работать только в горизонтальном положении (ось вращения расположена вертикально).

■ Вентилятор рекомендуется монтировать на специальных крышных коробах.



Для надежного монтажа крышных вентиляторов LESSAR используйте набор рекомендуемых аксессуаров. Предлагаемые схемы монтажа смотрите на стр. 218–219.

### Управление

■ Регулирование скорости осуществляется с помощью плавного (бесступенчатого) регулятора скорости или 5-ступенчатого трансформатора. Допускается подключение к одному регулятору скорости нескольких вентиляторов при условии, что суммарный рабочий ток вентиляторов не превысит номинальный ток, установленный для регулятора.

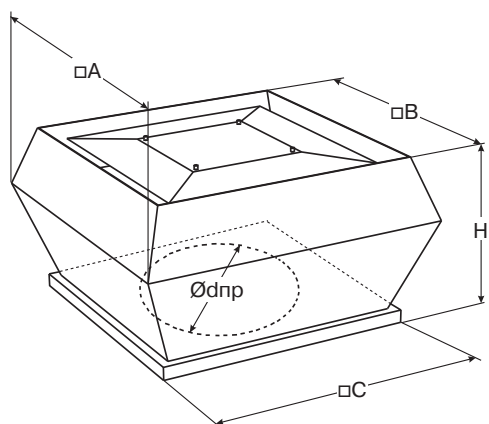
### Качество и безопасность

■ Сертификат соответствия в системе ГОСТ Р.

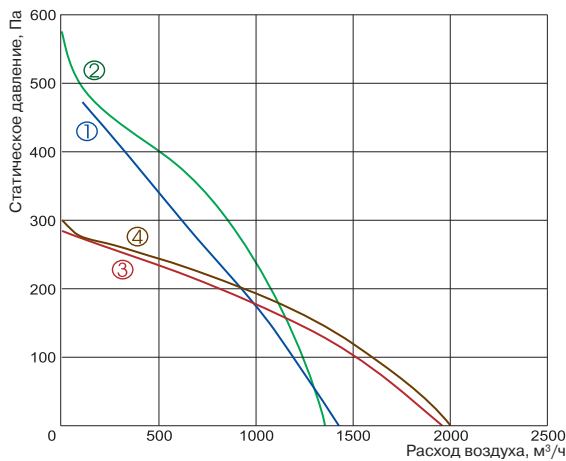
**LV - FRCV V 250 - 2 - 1**

1      2      3      4      5      6

- 1 **LV** - вентиляционное оборудование торговой марки LESSAR
- 2 **FRCV** - вентилятор крышный
- 3 **V** - вертикальный выброс
- 4 **250** - типоразмер вентилятора, (мм)
- 5 Число пар полюсов мотора  
**2 (2S)** - пары полюсов  
**4** - пары полюсов
- 6 Число фаз вентилятора  
**1** - однофазный (230 В)  
**3** - трехфазный (400 В)



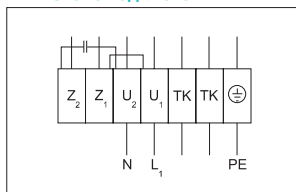
Тип вентилятора	Размеры, мм				
	A	B	C	H	Ødnp
LV-FRCV 250-2	415	320	355	275	230
LV-FRCV 250-2S	415	320	355	275	230
LV-FRCV 311	555	470	435	323	285



- ① LV-FRCV 250-2-1
- ② LV-FRCV 250-2S-1
- ③ LV-FRCV 311-4-1
- ④ LV-FRCV 311-4-3

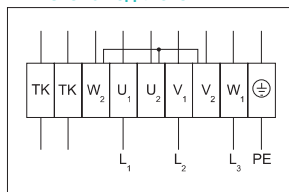
Технические характеристики	Ед. изм.	250-2-1	250-2S-1	311-4-1	311-4-3
Напряжение/частота	В/Гц	230/50	230/50	230/50	400/50
Потребляемая мощность	кВт	0,230	0,185	0,183	0,153
Номинальный ток	А	1,00	0,81	0,83	0,35
Число оборотов в минуту	об./мин	2631	2650	1310	1370
Регулятор скорости		TGRV1,5 / ETY1,5	TGRV1,5 / ETY1,5	TGRV1,5	TGRT1
Макс. температура перемещаемого воздуха	°С	50	50	60	60
Масса	кг	8,3	8,1	18,0	18,0
№ схемы подключения		№ 4	№ 3	№ 1	№ 2
Степень защиты двигателя		IP-44	IP-44	IP-44	IP-44
Степень защиты клеммной коробки		IP-54	IP-54	IP-54	IP-54

Схема подключения № 1



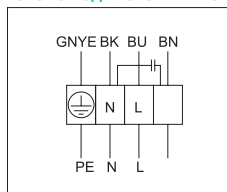
- U<sub>1</sub> – коричневый
- U<sub>2</sub> – синий
- Z<sub>1</sub> – чёрный
- Z<sub>2</sub> – оранжевый
- TK – белый
- PE – желто-чёрный

Схема подключения № 2



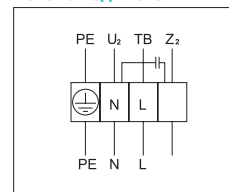
- U<sub>1</sub> – коричневый
- U<sub>2</sub> – красный
- V<sub>1</sub> – синий
- V<sub>2</sub> – серый
- W<sub>1</sub> – чёрный
- W<sub>2</sub> – оранжевый
- TK – белый
- PE – желто-зелёный

Схема подключения № 3



- BU – синий или серый
- BK – чёрный
- BN – коричневый
- GNYE – желто-зелёный

Схема подключения № 4



- U<sub>2</sub> – синий или серый
- Z<sub>2</sub> – чёрный
- TB – коричневый
- PE – желто-зелёный



LV-GDC  
стр. 418



LV-ZRQI  
стр. 420



LV-TDCJ  
стр. 422



LV-WDCA  
стр. 423



ETY  
стр. 430



TGRV  
стр. 431



TGRT  
стр. 432

Испытания рабочих характеристик вентиляторов проводились в Германии по нормативу DIN 24 163 в соответствии с ISO 5801.

# LV-FRCV 355, 400

## Крышный вентилятор с вертикальным выбросом воздуха



### Область применения

■ Используется в системах вытяжной вентиляции зданий общественного или промышленного назначения (универмаги, бассейны, спортзалы, кухни или столовые, мастерские, склады и др.).

### Описание

■ Крыльчатка имеет загнутые назад лопатки. Для защиты от попадания извне посторонних предметов крыльчатка вентилятора закрыта металлической сеткой.

■ Оснащается асинхронным одно- или трехфазным двигателем с внешним ротором производства фирмы Ziehl-Abegg (Германия).

■ Шарикоподшипники позволяют достичь рабочего ресурса более 40000 часов без профилактики.

■ Электродвигатели имеют встроенные в обмотки выведенные (управляющие) термоконтакты – схема подключения № 1 и № 2.

■ Выведенные термоконтакты должны подключаться к внешнему защитному устройству.

■ Класс изоляции F (схема подключения № 1 и № 2).

### Конструкция

■ Корпус и крыльчатка вентилятора изготавливаются из оцинкованного стального листа.

■ Электродвигатель изготовлен из сплавов алюминия, меди и пластмассы.

### Монтаж

■ Вентилятор должен работать только в горизонтальном положении (ось вращения расположена вертикально).

■ Вентилятор рекомендуется монтировать на специальных крышных коробах.



Для надежного монтажа крышных вентиляторов LESSAR используйте набор рекомендуемых аксессуаров. Предлагаемые схемы монтажа смотрите на стр. 218–219.

### Управление

■ Регулирование скорости осуществляется с помощью 5-ступенчатого трансформатора. Допускается подключение к одному регулятору скорости нескольких вентиляторов при условии, что суммарный рабочий ток вентиляторов не превысит номинальный ток, установленный для регулятора.

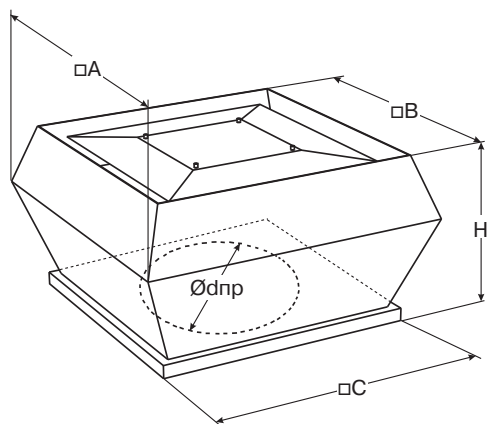
### Качество и безопасность

■ Сертификат соответствия в системе ГОСТ Р.

**LV - FRCV 355 - 4 - 1**

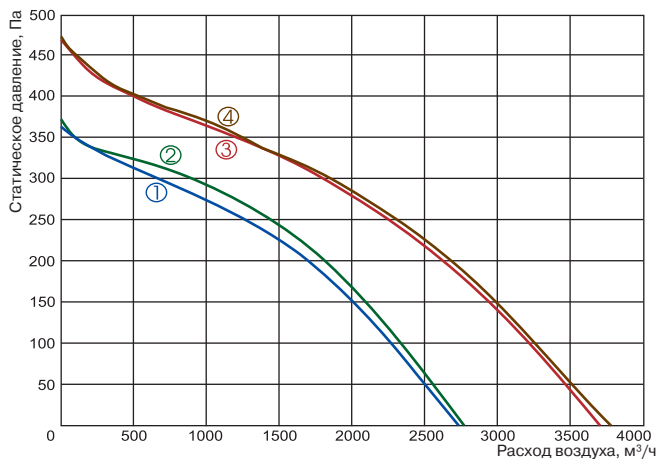
1 2 3 4 5 6

- 1 **LV** - вентиляционное оборудование торговой марки LESSAR
- 2 **FRCV** - вентилятор крышный
- 3 **V** - вертикальный выброс
- 4 **355** - типоразмер вентилятора, (мм)
- 5 Число пар полюсов мотора  
4 - пары полюсов
- 6 Число фаз вентилятора  
1 - однофазный (230 В)  
3 - трехфазный (400 В)



Тип вентилятора	Размеры, мм				
	A	B	C	H	Ødnp
LV-FRCV 355	720	618	595	420	438
LV-FRCV 400	720	618	595	420	438





- ① LV-FRCV 355-4-1
- ② LV-FRCV 355-4-3
- ③ LV-FRCV 400-4-1
- ④ LV-FRCV 400-4-3



LV-GDC  
стр. 418

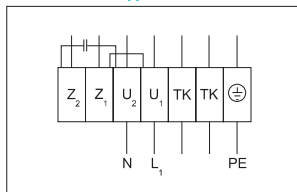
LV-ZRQI  
стр. 420

LV-TDCJ  
стр. 422

LV-WDCA  
стр. 423

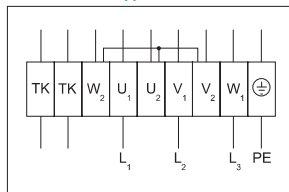
Технические характеристики	Ед. изм.	355-4-1	355-4-3	400-4-1	400-4-3
Напряжение/частота	В/Гц	230/50	400/50	230/50	400/50
Потребляемая мощность	кВт	0,27	0,243	0,451	0,436
Номинальный ток	А	1,3	0,48	2,15	0,81
Число оборотов в минуту	об./мин	1390	1340	1280	1320
Регулятор скорости		TGRV2	TGRT1	TGRV3	TGRT1
Макс. температура перемещаемого воздуха	°С	60	60	60	60
Масса	кг	39	38	42	41
№ схемы подключения		№ 1	№ 2	№ 1	№ 2
Степень защиты двигателя		IP-54	IP-54	IP-54	IP-54
Степень защиты клеммной коробки		IP-54	IP-54	IP-54	IP-54

Схема подключения № 1



- U<sub>1</sub> – коричневый
- U<sub>2</sub> – синий
- Z<sub>1</sub> – чёрный
- Z<sub>2</sub> – оранжевый
- TK – белый
- PE – желто-чёрный

Схема подключения № 2



- U<sub>1</sub> – коричневый
- U<sub>2</sub> – красный
- V<sub>1</sub> – синий
- V<sub>2</sub> – серый
- W<sub>1</sub> – чёрный
- W<sub>2</sub> – оранжевый
- TK – белый
- PE – жёлто-зелёный



TGRV  
стр. 431



TGRT  
стр. 432

Испытания рабочих характеристик вентиляторов проводились в Германии по нормативу DIN 24 163 в соответствии с ISO 5801.

# LV-FRCV 450

## Крышный вентилятор с вертикальным выбросом воздуха



### Область применения

■ Используется в системах вытяжной вентиляции зданий общественного или промышленного назначения (универмаги, бассейны, спортзалы, кухни или столовые, мастерские, склады и др.).

### Описание

- Крыльчатка имеет загнутые назад лопатки. Для защиты от попадания извне посторонних предметов крыльчатка вентилятора закрыта металлической сеткой.
- Оснащается асинхронным одно- или трехфазным двигателем с внешним ротором производства фирмы Ziehl-Abegg (Германия).
- Шарикоподшипники позволяют достичь рабочего ресурса более 40000 часов без профилактики.
- Электродвигатели имеют встроенные в обмотки выведенные (управляющие) термоконтакты – схема подключения № 1 и № 2.
- Выведенные термоконтакты должны подключаться к внешнему защитному устройству.
- Класс изоляции F (схема подключения № 1 и № 2).

### Конструкция

- Корпус и крыльчатка вентилятора изготавливаются из оцинкованного стального листа.
- Электродвигатель изготовлен из сплавов алюминия, меди и пластмассы.

### Монтаж

- Вентилятор должен работать только в горизонтальном положении (ось вращения расположена вертикально).
- Вентилятор рекомендуется монтировать на специальных крышных коробах.



Для надежного монтажа крышных вентиляторов LESSAR используйте набор рекомендуемых аксессуаров. Предлагаемые схемы монтажа смотрите на стр. 218–219.

### Управление

■ Регулирование скорости осуществляется с помощью 5-ступенчатого трансформатора. Допускается подключение к одному трансформатору нескольких вентиляторов при условии, что суммарный рабочий ток вентиляторов не превысит номинальный ток, установленный для регулятора.

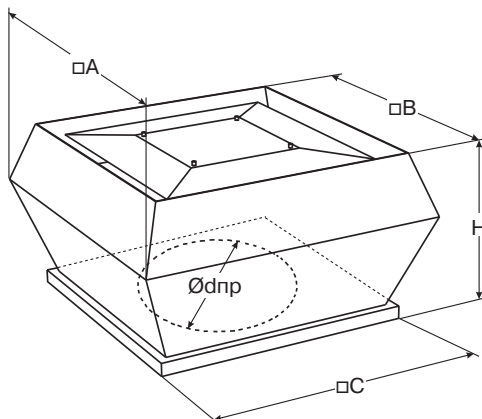
### Качество и безопасность

- Сертификат соответствия в системе ГОСТ Р.

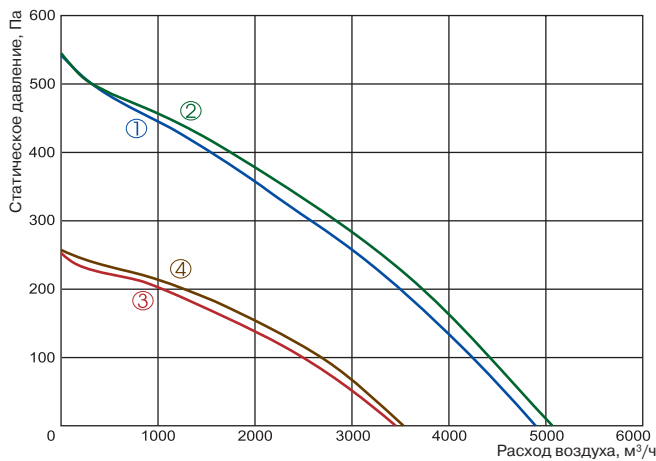
**LV - FRCV 450 - 4 - 1**

1 2 3 4 5 6

- 1 **LV** - вентиляционное оборудование торговой марки LESSAR
- 2 **FRCV** - вентилятор крышный
- 3 **V** - вертикальный выброс
- 4 **450** - типоразмер вентилятора, (мм)
- 5 Число пар полюсов мотора
  - 4 - пары полюсов
  - 6 - пар полюсов
- 6 Число фаз вентилятора
  - 1 - однофазный (230 В)
  - 3 - трехфазный (400 В)



Тип вентилятора	Размеры, мм				
	A	B	C	H	Ødnp
LV-FRCV 450	900	700	665	485	438



- ① LV-FRCV 450-4-1
- ② LV-FRCV 450-4-3
- ③ LV-FRCV 450-6-1
- ④ LV-FRCV 450-6-3



LV-GDC  
стр. 418

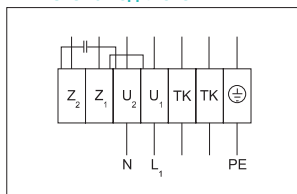
LV-ZRQI  
стр. 420

LV-TDCJ  
стр. 422

LV-WDCA  
стр. 423

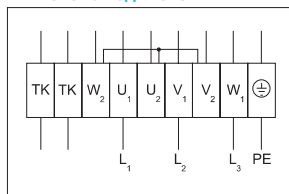
Технические характеристики	Ед. изм.	450-4-1	450-4-3	450-6-1	450-6-3
Напряжение/частота	В/Гц	230/50	400/50	230/50	400/50
Потребляемая мощность	кВт	0,628	0,652	0,243	0,267
Номинальный ток	А	2,87	1,32	1,06	0,61
Число оборотов в минуту	об./мин	1230	1250	920	880
Регулятор скорости		TGRV5	TGRT2	TGRV2	TGRT1
Макс. температура перемещаемого воздуха	°С	60	60	60	60
Масса	кг	62,5	61	62,5	59,5
№ схемы подключения		№ 1	№ 2	№ 1	№ 2
Степень защиты двигателя		IP-54	IP-54	IP-54	IP-54
Степень защиты клеммной коробки		IP-54	IP-54	IP-54	IP-54

Схема подключения № 1



- U<sub>1</sub> – коричневый
- U<sub>2</sub> – синий
- Z<sub>1</sub> – чёрный
- Z<sub>2</sub> – оранжевый
- TK – белый
- PE – желто-чёрный

Схема подключения № 2



- U<sub>1</sub> – коричневый
- U<sub>2</sub> – красный
- V<sub>1</sub> – синий
- V<sub>2</sub> – серый
- W<sub>1</sub> – чёрный
- W<sub>2</sub> – оранжевый
- TK – белый
- PE – жёлто-зелёный



TGRV  
стр. 431



TGRT  
стр. 432

Испытания рабочих характеристик вентиляторов проводились в Германии по нормативу DIN 24163 в соответствии с ISO 5801.

# LV-FRCV 500, 560

## Крышный вентилятор с вертикальным выбросом воздуха



### Область применения

■ Используется в системах вытяжной вентиляции зданий общественного или промышленного назначения (универмаги, бассейны, спортзалы, кухни или столовые, мастерские, склады и др.).

### Описание

■ Крыльчатка имеет загнутые назад лопатки. Для защиты от попадания извне посторонних предметов крыльчатка вентилятора закрыта металлической сеткой.

■ Оснащается асинхронным одно- или трехфазным двигателем с внешним ротором производства фирмы Ziehl-Abegg (Германия).

■ Шарикоподшипники позволяют достичь рабочего ресурса более 40000 часов без профилактики.

■ Электродвигатели имеют встроенные в обмотки выведенные (управляющие) термоконтакты – схема подключения № 2.

■ Выведенные термоконтакты должны подключаться к внешнему защитному устройству.

■ Класс изоляции F (схема подключения № 2).

### Конструкция

■ Корпус и крыльчатка вентилятора изготавливаются из оцинкованного стального листа.

■ Электродвигатель изготовлен из сплавов алюминия, меди и пластмассы.

### Монтаж

■ Вентилятор должен работать только в горизонтальном положении (ось вращения расположена вертикально).

■ Вентилятор рекомендуется монтировать на специальных крышных коробах.



Для надежного монтажа крышных вентиляторов LESSAR используйте набор рекомендуемых аксессуаров. Предлагаемые схемы монтажа смотрите на стр. 218–219.

### Управление

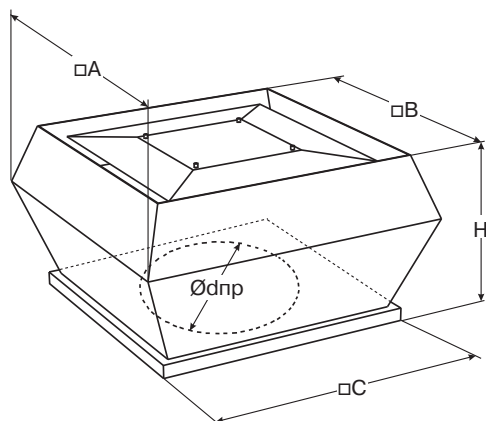
■ Регулирование скорости осуществляется с помощью 5-ступенчатого трансформатора. Допускается подключение к одному трансформатору нескольких вентиляторов при условии, что суммарный рабочий ток вентиляторов не превысит номинальный ток, установленный для регулятора.

### Качество и безопасность

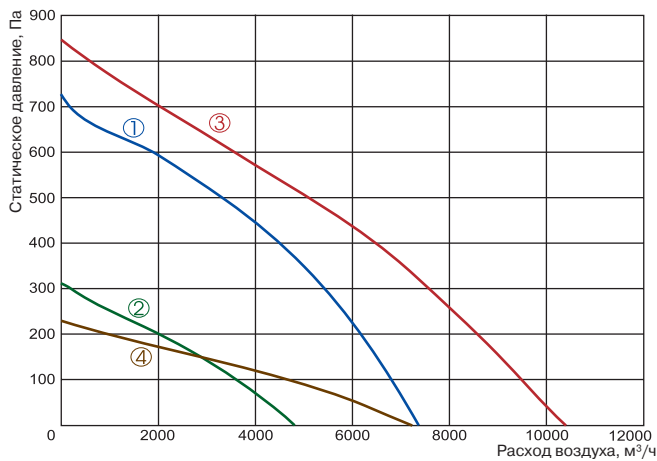
■ Сертификат соответствия в системе ГОСТ Р.

**LV - FRCV V 500 - 4 - 3**  
1 2 3 4 5 6

- 1 **LV** - вентиляционное оборудование торговой марки LESSAR
- 2 **FRCV** - вентилятор крышный
- 3 **V** - вертикальный выброс
- 4 **500** - типоразмер вентилятора, (мм)
- 5 Число пар полюсов мотора  
4 - пары полюсов  
6 - пар полюсов
- 6 Число фаз вентилятора  
3 - трехфазный (400 В)



Тип вентилятора	Размеры, мм				
	A	B	C	H	Ødnp
LV-FRCV 500	900	700	665	485	438
LV-FRCV 560	1150	972	939	609	605

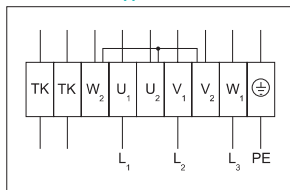


- ① LV-FRCV 500-4-3
- ② LV-FRCV 500-6-3
- ③ LV-FRCV 560-4-3
- ④ LV-FRCV 560-6-3



Технические характеристики	Ед. изм.	500-4-3	500-6-3	560-4-3	560-6-3
Напряжение/частота	В/Гц	400/50	400/50	400/50	400/50
Потребляемая мощность	кВт	1,190	0,388	1,809	0,622
Номинальный ток	А	2,21	0,79	3,38	1,07
Число оборотов в минуту	об./мин	1330	840	1180	800
Регулятор скорости		TGRT4	TGRT2	TGRT5	TGRT2
Макс. температура перемещаемого воздуха	°С	55	60	50	40
Масса	кг	65	59	109	98
№ схемы подключения		№ 2	№ 2	№ 2	№ 2
Степень защиты двигателя		IP-54	IP-54	IP-54	IP-54
Степень защиты клеммной коробки		IP-54	IP-54	IP-54	IP-54

Схема подключения № 2



- U<sub>1</sub> – коричневый
- U<sub>2</sub> – красный
- V<sub>1</sub> – синий
- V<sub>2</sub> – серый
- W<sub>1</sub> – чёрный
- W<sub>2</sub> – оранжевый
- TK – белый
- PE – жёлто-зелёный



TGRT  
стр. 432

Испытания рабочих характеристик вентиляторов проводились в Германии по нормативу DIN 24 163 в соответствии с ISO 5801.

# LV-FRCV 630, 710

## Крышный вентилятор с вертикальным выбросом воздуха



### Область применения

■ Используется в системах вытяжной вентиляции зданий общественного или промышленного назначения (универмаги, бассейны, спортзалы, кухни или столовые, мастерские, склады и др.).

### Описание

■ Крыльчатка имеет загнутые назад лопатки. Для защиты от попадания извне посторонних предметов крыльчатка вентилятора закрыта металлической сеткой.

■ Оснащается асинхронным одно- или трехфазным двигателем с внешним ротором производства фирмы Ziehl-Abegg (Германия).

■ Шарикоподшипники позволяют достичь рабочего ресурса более 40000 часов без профилактики.

■ Электродвигатели имеют встроенные в обмотки выведенные (управляющие) термоконтакты – схема подключения № 2.

■ Выведенные термоконтакты должны подключаться к внешнему защитному устройству.

■ Класс изоляции F (схема подключения № 2).

### Конструкция

■ Корпус и крыльчатка вентилятора изготавливаются из оцинкованного стального листа.

■ Электродвигатель изготовлен из сплавов алюминия, меди и пластмассы.

### Монтаж

■ Вентилятор должен работать только в горизонтальном положении (ось вращения расположена вертикально).

■ Вентилятор рекомендуется монтировать на специальных крышных коробах.



Для надежного монтажа крышных вентиляторов LESSAR используйте набор рекомендуемых аксессуаров. Предлагаемые схемы монтажа смотрите на стр. 218–219.

### Управление

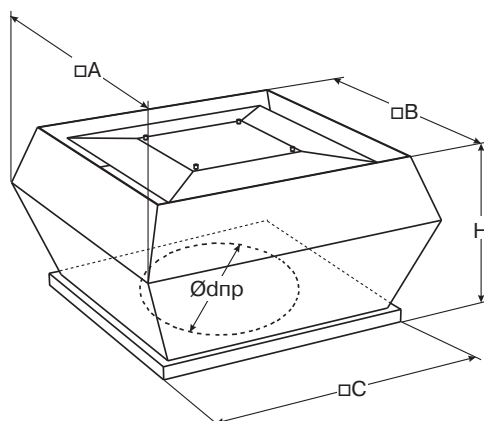
■ Регулирование скорости осуществляется с помощью 5-ступенчатого трансформатора. Допускается подключение к одному трансформатору нескольких вентиляторов при условии, что суммарный рабочий ток вентиляторов не превысит номинальный ток, установленный для регулятора.

### Качество и безопасность

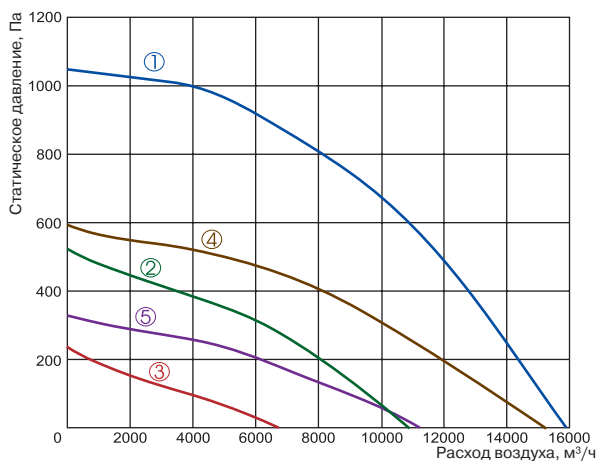
■ Сертификат соответствия в системе ГОСТ Р.

**LV - FRCV 630 - 4 - 3**  
1 2 3 4 5 6

- 1 **LV** - вентиляционное оборудование торговой марки LESSAR
- 2 **FRCV** - вентилятор крышный
- 3 **V** - вертикальный выброс
- 4 **630** - типоразмер вентилятора, (мм)
- 5 Число пар полюсов мотора
  - 4 - пары полюсов
  - 6 - пар полюсов
  - 8 - пар полюсов
- 6 Число фаз вентилятора
  - 3 - трехфазный (400 В)



Тип вентилятора	Размеры, мм				
	A	B	C	H	Ødnp
LV-FRCV 630	1150	972	939	609	605
LV-FRCV 710	1350	1176	1040	717	674

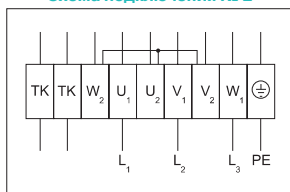


- ① LV-FRCV 630-4-3
- ② LV-FRCV 630-6-3
- ③ LV-FRCV 630-8-3
- ④ LV-FRCV 710-6-3
- ⑤ LV-FRCV 710-8-3



Технические характеристики	Ед. изм.	630-4-3	630-6-3	630-8-3	710-6-3	710-8-3
Напряжение/частота	В/Гц	400/50	400/50	400/50	400/50	400/50
Потребляемая мощность	кВт	4,148	1,225	0,383	2,0	0,99
Номинальный ток	А	7,03	2,6	0,86	3,9	1,93
Число оборотов в минуту	об./мин	1360	880	520	890	650
Регулятор скорости		TGRT11	TGRT4	TGRT2	TGRT7	TGRT3
Макс. температура перемещаемого воздуха	°C	50	70	60	40	40
Масса	кг	140,0	123,5	117,5	207	198,5
№ схемы подключения		№ 2	№ 2	№ 2	№ 2	№ 2
Степень защиты двигателя		IP-54	IP-54	IP-54	IP-54	IP-54
Степень защиты клеммной коробки		IP-54	IP-54	IP-54	IP-54	IP-54

Схема подключения № 2



- U<sub>1</sub> – коричневый
- U<sub>2</sub> – красный
- V<sub>1</sub> – синий
- V<sub>2</sub> – серый
- W<sub>1</sub> – чёрный
- W<sub>2</sub> – оранжевый
- TK – белый
- PE – желто-зелёный

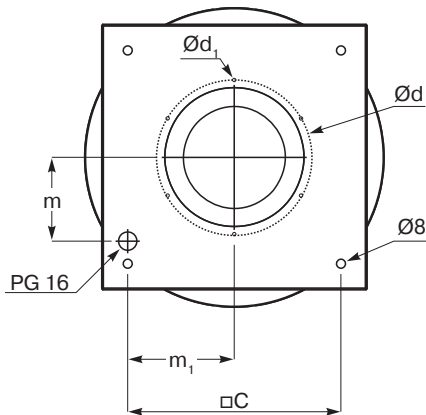
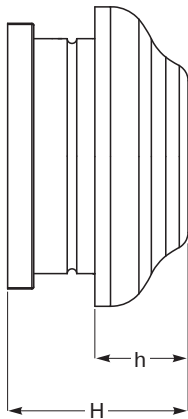
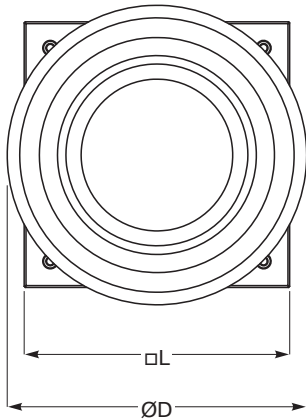


TGRT  
стр. 432

Испытания рабочих характеристик вентиляторов проводились в Германии по нормативу DIN 24 163 в соответствии с ISO 5801.

# LV-FRCH 190

## Крышный вентилятор бытового типа



### Область применения

■ Используется в системах вытяжной вентиляции небольших жилых, общественных и административных помещений (коттеджи, одно- и многоквартирные дома, офисы, детские сады и др.).

### Описание

- Крыльчатка имеет загнутые назад лопатки.
- Оснащается асинхронным однофазным двигателем с внешним ротором производства фирмы EBM PAPST GmbH (Германия).
- Шарикоподшипники позволяют достичь рабочего ресурса более 40000 часов без профилактики.
- Электродвигатели имеют встроенный в обмотки последовательный (автоматический) термokonтакт с автоматическим перезапуском.
- Класс изоляции В.

### Конструкция

- Корпус изготавливается из металла и окрашивается порошковой краской в чёрный цвет.
- Крыльчатка вентилятора выполнена из термостойкого пластика (для типоразмера 250 мм из оцинкованного стального листа).
- Электродвигатель вентилятора изготавливается из сплавов алюминия, меди и пластмассы.

### Монтаж

- Вентилятор должен работать только в горизонтальном положении (ось вращения должна быть расположена вертикально).
- Вентилятор рекомендуется монтировать на специальных крышных коробах.



Для надежного монтажа крышных вентиляторов LESSAR используйте набор рекомендуемых аксессуаров. Предлагаемые (возможные) схемы монтажа смотрите на стр. 218–219.

### Управление

■ Регулирование скорости осуществляется с помощью плавного (бесступенчатого) регулятора скорости или 5-ступенчатого трансформатора. Допускается подключение к одному регулятору скорости нескольких вентиляторов при условии, что суммарный рабочий ток вентиляторов не превысит номинальный ток, установленный для регулятора.

### Качество и безопасность

- Сертификат соответствия в системе ГОСТ Р.

### LV - FRC H 190 S

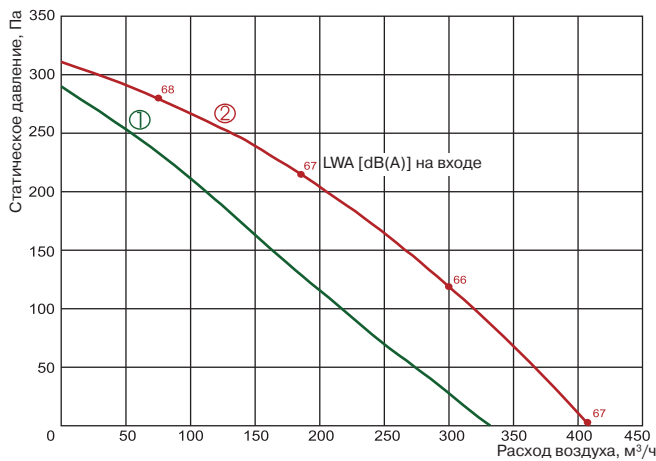
1 2 3 4 5

- 1 LV - вентиляционное оборудование торговой марки LESSAR
- 2 FRC - вентилятор крышный
- 3 H - горизонтальный выброс
- 4 190 - типоразмер вентилятора, (мм)
- 5 L, S - величина напора воздуха

Тип вентилятора	Размеры, мм								
	ØD	H	h	L	Ød	Ød <sub>1</sub>	m	m <sub>1</sub>	n
LV-FRCH 190 S	344	207,3	107	305	177	6,1	96,5	123,5	245
LV-FRCH 190 L	344	207,3	107	305	177	6,1	96,5	123,5	245





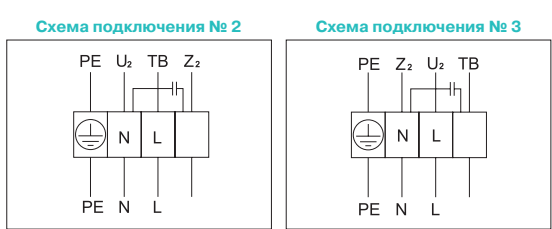


- ① LV-FRCH 190 S
- ② LV-FRCH 190 L



Технические характеристики	Ед. изм.	190 S	190 L
Напряжение/частота	В/Гц	230/50	230/50
Потребляемая мощность	кВт	0,044	0,065
Номинальный ток	А	0,19	0,28
Число оборотов в минуту	об./мин	1962	2442
Регулятор скорости		TGRV1,5/ETY0,5	TGRV1,5/ETY0,5
Макс. температура перемещаемого воздуха	°С	50	50
Масса	кг	4,4	4,4
№ схемы подключения		№ 3	№ 2
Степень защиты двигателя		IP-44	IP-44
Степень защиты клеммной коробки		IP-54	IP-54

Уровень шума	Lpa, дБА	Lwa total, дБА	Lwa, дБА									
			63 Гц	125 Гц	250 Гц	500 Гц	1 кГц	2 кГц	4 кГц	8 кГц	16 кГц	
190 S	на входе	56	63	38	43	51	53	57	54	48	41	28
	на расстоянии 1 м	55	63	36	44	53	51	53	52	48	38	25
Измерено при L=233 м³/ч; Ps=85 Па												
190 L	на входе	59	66	38	44	54	59	60	61	57	41	28
	на расстоянии 1 м	53	60	28	37	51	54	58	53	47	32	18
Измерено при L=278 м³/ч; Ps=140 Па												



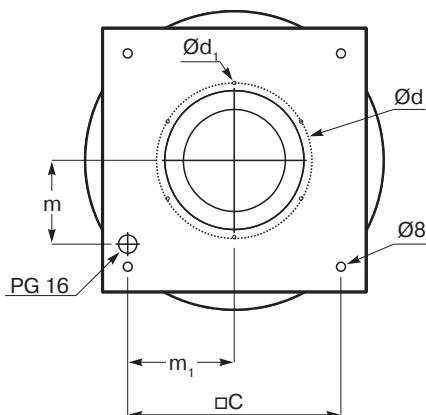
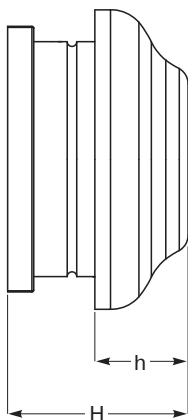
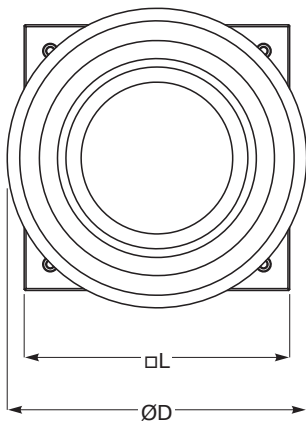
U<sub>2</sub> – синий или серый  
 Z<sub>2</sub> – чёрный  
 TB – коричневый  
 PE – желто-зелёный

Испытания рабочих характеристик вентиляторов проводились в Германии по нормативу DIN 24163 в соответствии с ISO 5801. Уровень звукового давления указан для вентилятора, работающего при максимальной нагрузке в помещении с нормальным звукопоглощением, по нормативу DIN 45635 в соответствии с ISO 3744 на расстоянии 1 метр от установки.



# LV-FRCH 220, 225, 250

## Крышный вентилятор бытового типа



### Область применения

■ Используется в системах вытяжной вентиляции небольших жилых, общественных и административных помещений (коттеджи, одно- и многоквартирные дома, офисы, детские сады и др.).

### Описание

- Крыльчатка имеет загнутые назад лопатки.
- Оснащается асинхронным однофазным двигателем с внешним ротором производства фирмы EBM PAPST GmbH (Германия).
- Шарикоподшипники позволяют достичь рабочего ресурса более 40000 часов без профилактики.
- Электродвигатели имеют встроенный в обмотки последовательный (автоматический) термokonтакт с автоматическим перезапуском.
- Класс изоляции В.

### Конструкция

- Корпус изготавливается из металла и окрашивается порошковой краской в чёрный цвет.
- Крыльчатка вентилятора выполнена из термостойкого пластика (для типоразмера 250 мм из оцинкованного стального листа).
- Электродвигатель вентилятора изготавливается из сплавов алюминия, меди и пластмассы.

### Монтаж

- Вентилятор должен работать только в горизонтальном положении (ось вращения должна быть расположена вертикально).
- Вентилятор рекомендуется монтировать на специальных крышных коробах.



Для надежного монтажа крышных вентиляторов LESSAR используйте набор рекомендуемых аксессуаров. Предлагаемые (возможные) схемы монтажа смотрите на стр. 218–219.

### Управление

■ Регулирование скорости осуществляется с помощью плавного (бесступенчатого) регулятора скорости или 5-ступенчатого трансформатора. Допускается подключение к одному регулятору скорости нескольких вентиляторов при условии, что суммарный рабочий ток вентиляторов не превысит номинальный ток, установленный для регулятора.

### Качество и безопасность

- Сертификат соответствия в системе ГОСТ Р.

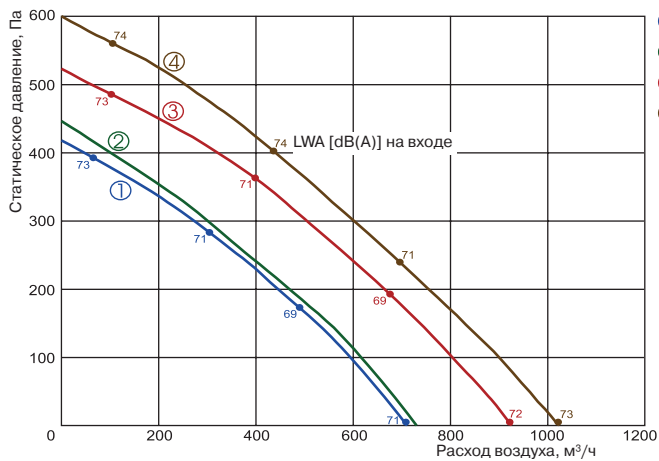
### LV - FRC H 220 S

1 2 3 4 5

- 1 LV - вентиляционное оборудование торговой марки LESSAR
- 2 FRC - вентилятор крышный
- 3 H - горизонтальный выброс
- 4 220 - типоразмер вентилятора, (мм)
- 5 L, S - величина напора воздуха

Тип вентилятора	Размеры, мм								
	ØD	H	h	L	Ød	Ød <sub>1</sub>	m	m <sub>1</sub>	n
LV-FRCH 220 S	450	214,35	109	405	230	7,1	138	168	330
LV-FRCH 220 M	450	214,35	109	405	230	7,1	138	168	330
LV-FRCH 225 L	450	214,35	109	405	230	7,1	138	168	330
LV-FRCH 250 L	450	214,35	109	405	230	7,1	138	168	330





- ① LV-FRCH 220 S
- ② LV-FRCH 220 M
- ③ LV-FRCH 225 L
- ④ LV-FRCH 250 L

Технические характеристики	Ед. изм.	220 S	220 M	225L	250L
Напряжение/частота	В/Гц	230/50	230/50	230/50	230/50
Потребляемая мощность	кВт	0,097	0,106	0,155	0,208
Номинальный ток	А	0,42	0,46	0,68	0,90
Число оборотов в минуту	об./мин	2534	2700	2542	2442
Регулятор скорости		TGRV1,5 / ETY0,5	TGRV1,5 / ETY0,5	TGRV1,5 / ETY1,5	TGRV1,5 / ETY1,5
Макс. температура перемещаемого воздуха	°С	40	55	60	40
Масса	кг	6,8	7,0	7,6	8,0
№ схемы подключения		№ 2	№ 1	№ 2	№ 2
Степень защиты двигателя		IP-44	IP-44	IP-44	IP-44
Степень защиты клеммной коробки		IP-54	IP-54	IP-54	IP-54

Уровень шума	Lpa, дБА	Lwa total, дБА	Lwa, дБА									
			63 Гц	125 Гц	250 Гц	500 Гц	1 кГц	2 кГц	4 кГц	8 кГц	16 кГц	
220 S	на входе	62	69	39	50	57	63	64	62	58	54	34
	на расстоянии 1 м	55	62	31	44	53	57	58	54	50	40	23
Измерено при L=489 м³/ч; Ps=173 Па												
220 M	на входе	64	71	42	55	58	65	65	63	60	55	38
	на расстоянии 1 м	59	66	34	46	54	58	62	56	52	44	33
Измерено при L=508 м³/ч; Ps=177 Па												
225L	на входе	62	69	40	52	56	63	64	62	56	51	33
	на расстоянии 1 м	57	64	32	44	53	58	61	59	52	43	30
Измерено при L=585 м³/ч; Ps=251 Па												
250L	на входе	64	71	44	57	59	64	65	63	62	57	44
	на расстоянии 1 м	58	65	34	50	55	58	61	59	52	45	33

Измерено при L=696 м³/ч; Ps=240 Па

Схема подключения № 1

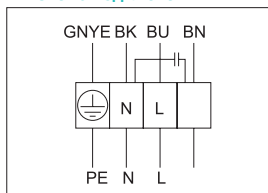
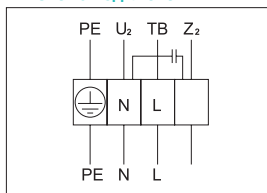


Схема подключения № 2



U<sub>2</sub>, BU – синий или серый  
 Z<sub>2</sub>, BK – чёрный  
 TB, BN – коричневый  
 PE, GNYE – жёлто-зелёный



LV-QTA  
стр. 418



LV-GDC  
стр. 418



LV-ZRQA  
стр. 419



LV-TDCJ  
стр. 422



LV-WDCA  
стр. 423



ETY  
стр. 430

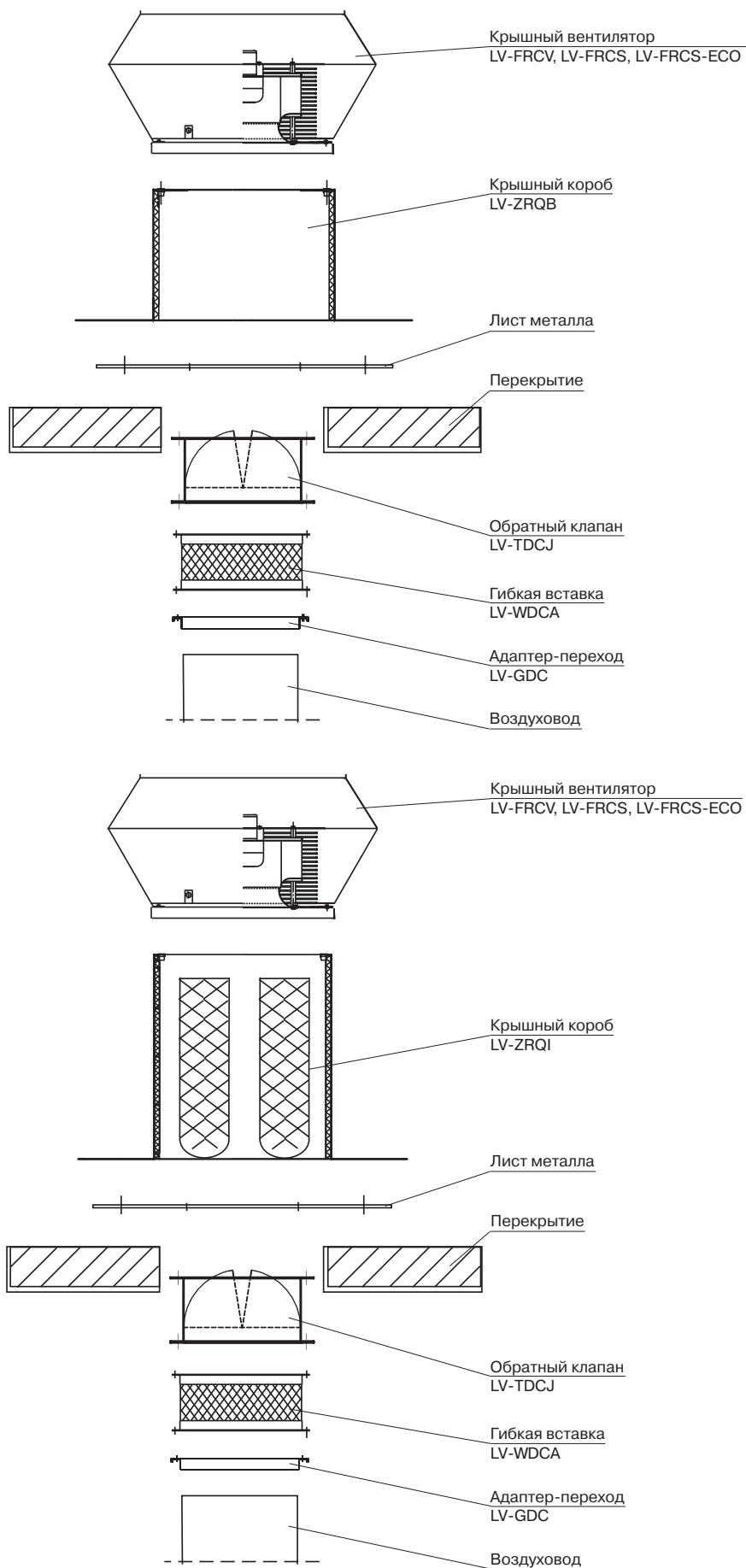


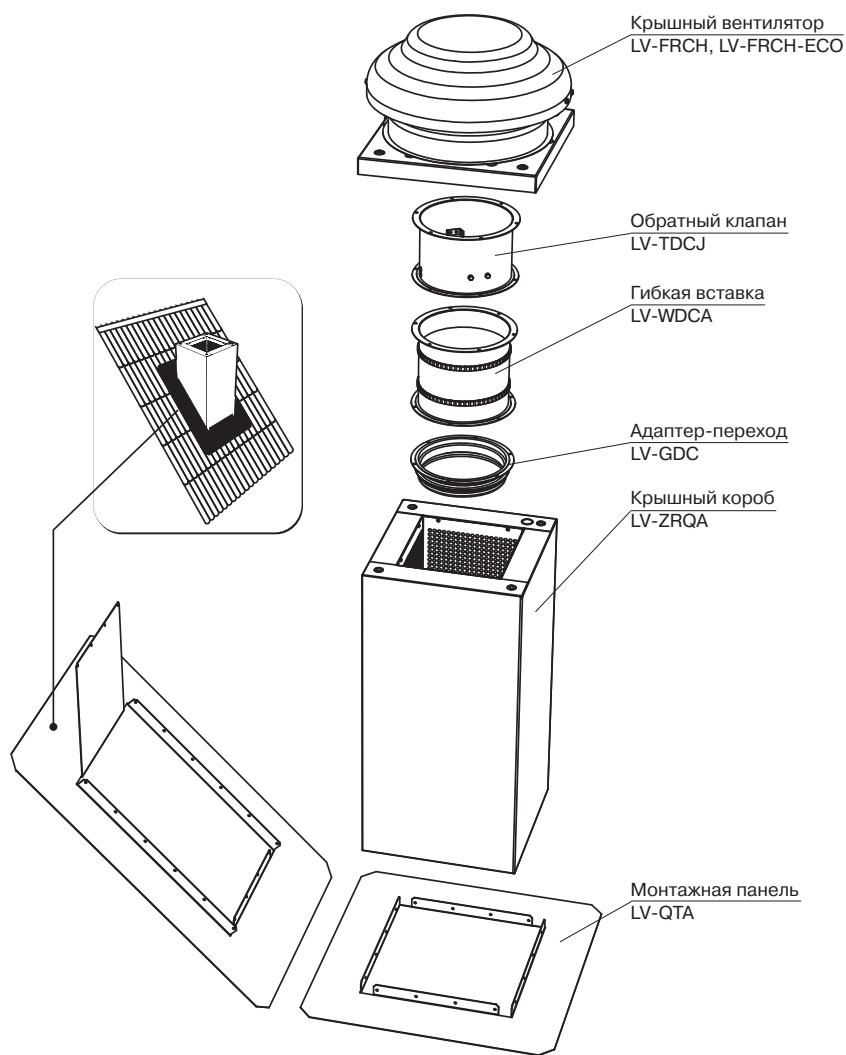
TGRV  
стр. 431

Испытания рабочих характеристик вентиляторов проводились в Германии по нормативу DIN 24163 в соответствии с ISO 5801. Уровень звукового давления указан для вентилятора, работающего при максимальной нагрузке в помещении с нормальным звукопоглощением, по нормативу DIN 45635 в соответствии с ISO 3744 на расстоянии 1 метр от установки.

# LV-FRCH, FRCV

## Рекомендуемые схемы монтажа





# LV-ACU 125, 160

## Приточный вентагрегат с электрическим нагревателем



### Область применения

- Используются в системах приточной вентиляции зданий бытового, общественного или административного назначения.
- Наличие тепло-звукоизоляционного слоя позволяет применять вентагрегат в помещениях с высокими требованиями к уровню шума.

### Описание

- Оснащаются осевыми (канальными) однофазными вентиляторами с внешним ротором производства фирмы Ziehl-Abegg (Германия).
- Крыльчатка имеет загнутые назад лопатки.
- Электродвигатели имеют встроенные в обмотки термодатчики с автоматическим перезапуском.
- Класс изоляции В.
- В установках используются электрические нагреватели, оснащенные двумя термостатами защиты от перегрева.
- Максимальная температура воздуха 50° С.
- Минимальная скорость воздушного потока через нагреватель 1,5 м/с.
- Фильтр панельный, класс очистки G4.
- Максимально допустимая влажность перемещаемого воздуха не более 70 %.

### Управление

- Регулирование оборотов осуществляется с помощью плавного (бесступенчатого) регулятора скорости или 5-ступенчатого трансформатора (регуляторы скорости заказываются отдельно).
- Регулирование температуры осуществляется при помощи регулятора мощности нагрева (регулятор мощности заказывается отдельно).

### Конструкция

- Корпус изготавливается из оцинкованной стали.
- Изоляция на основе минеральной ваты толщиной 50 мм.
- Крышка крепится легкоотстегивающимися шарнирами.

### Монтаж

- Устанавливается за подвесным потолком или на стене. Разрешается любое пространственное расположение LV-ACU кроме расположения сервисной крышки вниз. При установке вентагрегата необходимо обеспечить возможность снятия сервисной крышки для замены фильтра.

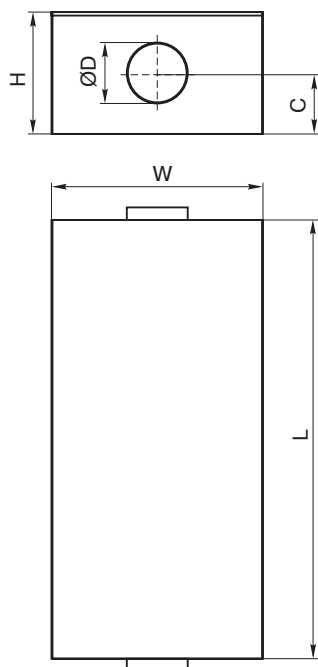
### Качество и безопасность

- Сертификат соответствия в системе ГОСТ Р.

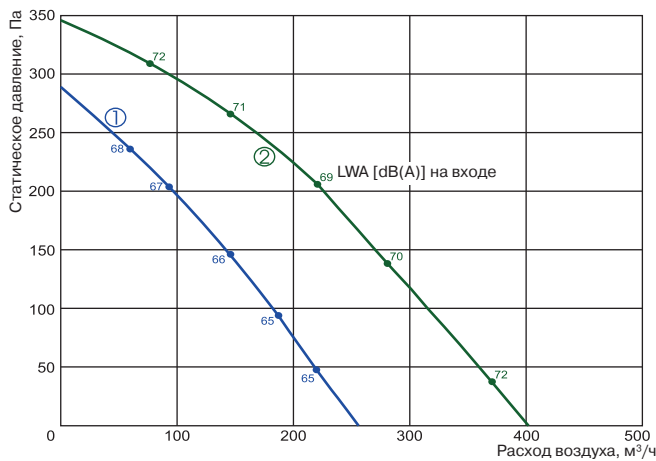
### LV - ACU 125 - 1,2

1 2 3 4

- 1 LV - вентиляционное оборудование торговой марки LESSAR
- 2 ACU - компактный вентагрегат приточного типа со встроенным электрическим калорифером
- 3 125 - типоразмер вентагрегата
- 4 1,2 - тепловая мощность нагрева, кВт



Тип вентагрегата	Размеры, мм				
	W	C	L	H	ØD
LV-ACU 125	490	236	1000	490	125
LV-ACU 160	490	236	1000	490	160

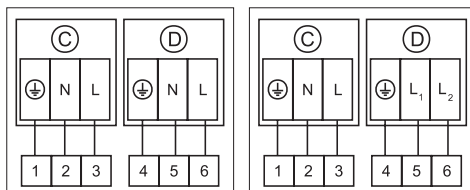


Технические характеристики		Ед. изм.	125-1,2	160-2,0	160-2,4	160-5,0	160-6,0
Нагреватель	Число фаз/напряжение/частота	ф/В/Гц	1/230/50	1/230/50	1/230/50	2/400/50	2/400/50
	Тепловая мощность	кВт	1,2	2,0	2,4	5,0	6,0
	Мин. скорость воздушного потока	м/с	1,5	1,5	1,5	1,5	1,5
	Регулятор мощности		EKR 6.1	EKR 6.1	EKR 6.1	EKR 6.1	EKR 6.1
Вентилятор	Число фаз/напряжение/частота	Ф/В/Гц	1/230/50	1/230/50	1/230/50	1/230/50	1/230/50
	Номинальный ток	А	0,26	0,41	0,41	0,41	0,41
	Число оборотов в минуту	об./мин	2549	2621	2621	2621	2621
	Потребляемая мощность	кВт	0,060	0,095	0,095	0,095	0,095
	Степень защиты двигателя		IP-44	IP-44	IP-44	IP-44	IP-44
	Регулятор скорости		TGRV 1,5/ ETY 0,5	TGRV 1,5/ ETY 1,5	TGRV 1,5/ ETY 1,5	TGRV 1,5/ ETY 1,5	TGRV 1,5/ ETY 1,5
Степень защиты клеммной коробки			IP-54	IP-54	IP-54	IP-54	IP-54
Автоматическое управление			Не встроено	Не встроено	Не встроено	Не встроено	Не встроено
Класс очистки			G4	G4	G4	G4	G4
Уровень звукового давления на выходе		дБА	58	63	63	63	63
Масса		кг	37	39	39	39	39
№ схемы подключения			№ 1	№ 1	№ 1	№ 2	№ 2

Уровень шума	Lpa, дБА	Lwa total, дБА	Lwa, дБА									
			63 Гц	125 Гц	250 Гц	500 Гц	1 кГц	2 кГц	4 кГц	8 кГц	16 кГц	
LV-ACU 125	на входе	58	65	25	38	59	58	60	59	52	42	27
	на выходе	56	63	28	38	57	55	58	56	46	38	24
	к окружению	42	49	13	23	42	41	42	41	35	27	13
Измерено при L=202 м³/ч; Ps=72 Па												
LV-ACU 160	на входе	63	70	32	43	65	60	65	63	57	43	26
	на выходе	63	70	32	47	63	64	64	61	55	44	30
	к окружению	47	54	19	28	48	43	47	45	40	28	12
Измерено при L=281 м³/ч; Ps=138 Па												

Схема подключения № 1

Схема подключения № 2



C – вентилятор  
D – электрический нагреватель

Испытания рабочих характеристик вентиляторов проводились в Германии по нормативу DIN 24163 в соответствии с ISO 5801. Уровень звукового давления указан для установки, в которой вентилятор работает на полную мощность, в помещении с нормальным звукопоглощением, по нормативу DIN 45635 в соответствии с ISO 3744 на расстоянии 1 метр от установки.



LV-MDC стр. 349  
LV-LCA стр. 352  
LV-LCB стр. 353  
LV-BDCM-H стр. 358  
LV-TDC стр. 359  
LV-SDC стр. 371



ETY стр. 430  
TGRV стр. 431  
EKR 6.1 стр. 433  
TJ-K10K стр. 440

# LV-ACU 200

## Приточный вентагрегат с электрическим нагревателем



### Область применения

- Используются в системах приточной вентиляции зданий бытового, общественного или административного назначения.
- Наличие тепло-звукоизоляционного слоя позволяет применять вентагрегат в помещениях с высокими требованиями к уровню шума.

### Описание

- Оснащаются осевыми (канальными) однофазными вентиляторами с внешним ротором производства фирмы Ziehl-Abegg (Германия).
- Крыльчатка имеет загнутые назад лопатки.
- Электродвигатели имеют встроенные в обмотки термодатчики с автоматическим перезапуском.
- Класс изоляции В.
- В установках используются электрические нагреватели, оснащенные двумя термостатами защиты от перегрева.
- Максимальная температура воздуха 50 °С.
- Минимальная скорость воздушного потока через нагреватель 1,5 м/с.
- Фильтр панельный, класс очистки G4.
- Максимально допустимая влажность перемещаемого воздуха не более 70 %.

### Управление

- Регулирование оборотов осуществляется с помощью плавного (бесступенчатого) регулятора скорости или 5-ступенчатого трансформатора (регуляторы скорости заказываются отдельно).
- Регулирование температуры осуществляется при помощи регулятора мощности нагрева (регулятор мощности заказывается отдельно).

### Конструкция

- Корпус изготавливается из оцинкованной стали.
- Изоляция на основе минеральной ваты толщиной 50 мм.
- Крышка крепится легкоотстегивающимися шарнирами.

### Монтаж

- Устанавливается за подвесным потолком или на стене. Разрешается любое пространственное расположение LV-ACU кроме расположения сервисной крышки вниз. При установке вентагрегата необходимо обеспечить возможность снятия сервисной крышки для замены фильтра.

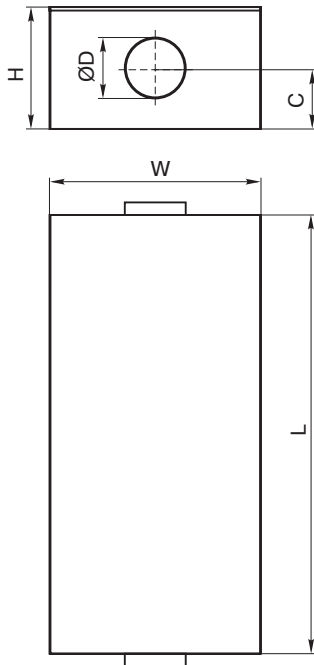
### Качество и безопасность

- Сертификат соответствия в системе ГОСТ Р.

### LV - ACU 200 - 2,0

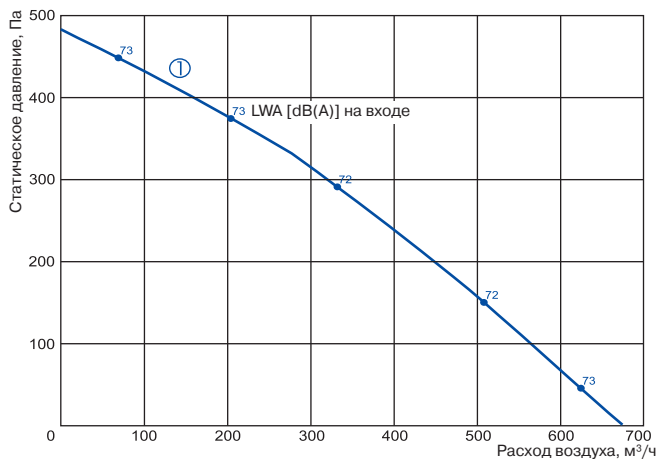
1 2 3 4

- 1 LV - вентиляционное оборудование торговой марки LESSAR
- 2 ACU - компактный вентагрегат приточного типа со встроенным электрическим калорифером
- 3 200 - типоразмер вентагрегата
- 4 2,0 - тепловая мощность нагрева, кВт



Тип вентагрегата	Размеры, мм				
	W	C	L	H	ØD
LV-ACU 200	490	236	1000	490	200





① LV-ACU 200

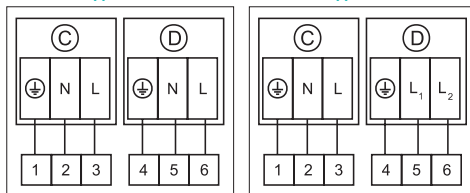
Технические характеристики		Ед. изм	200-2,0	200-2,4	200-3,0	200-5,0	200-6,0
Нагреватель	Число фаз/напряжение/частота	Ф/В/Гц	1/230/50	1/230/50	2/400/50	2/400/50	2/400/50
	Тепловая мощность	кВт	2,0	2,4	3,0	5,0	6,0
	Мин. скорость воздушного потока	м/с	1,5	1,5	1,5	1,5	1,5
	Регулятор мощности		EKR 6.1	EKR 6.1	EKR 6.1	EKR 6.1	EKR 6.1
Вентилятор	Число фаз/напряжение/частота	Ф/В/Гц	1/230/50	1/230/50	1/230/50	1/230/50	1/230/50
	Номинальный ток	А	0,72	0,72	0,72	0,72	0,72
	Число оборотов в минуту	об./мин	2621	2621	2621	2621	2621
	Потребляемая мощность	кВт	0,164	0,164	0,164	0,164	0,164
	Степень защиты двигателя		IP-44	IP-44	IP-44	IP-44	IP-44
	Регулятор скорости		TGRV 1,5 / ETY 1,5	TGRV 1,5 / ETY 1,5	TGRV 1,5 / ETY 1,5	TGRV 1,5 / ETY 1,5	TGRV 1,5 / ETY 1,5
Степень защиты клеммной коробки			IP-54	IP-54	IP-54	IP-54	IP-54
Автоматическое управление			Не встроено	Не встроено	Не встроено	Не встроено	Не встроено
Класс очистки			G4	G4	G4	G4	G4
Уровень звукового давления на выходе		дБА	65	65	65	65	65
Масса		кг	41	41	41	41	41
№ схемы подключения			№ 1	№ 1	№ 2	№ 2	№ 2

Уровень шума	Lpa, дБА	Lwa total, дБА	Lwa, дБА									
			63 Гц	125 Гц	250 Гц	500 Гц	1 кГц	2 кГц	4 кГц	8 кГц	16 кГц	
LV-ACU 200	на входе	65	72	33	54	65	62	67	66	64	54	39
	на выходе	64	71	33	47	66	65	65	62	56	44	29
	к окружению	49	56	20	39	48	45	49	48	47	39	25

Измерено при L=565 м³/ч; Ps=100 Па

Схема подключения № 1

Схема подключения № 2



C – вентилятор  
D – электрический нагреватель



LV-MDC  
стр. 349



LV-LCA  
стр. 352



LV-LCB  
стр. 353



LV-BDCM-H  
стр. 358



LV-TDC  
стр. 359



LV-SDC  
стр. 371



ETY  
стр. 430



TGRV  
стр. 431



EKR 6.1  
стр. 433



TJ-K10K  
стр. 440

Испытания рабочих характеристик вентиляторов проводились в Германии по нормативу DIN 24163 в соответствии с ISO 5801. Уровень звукового давления указан для установки, в которой вентилятор работает на полную мощность, в помещении с нормальным звукопоглощением, по нормативу DIN 45635 в соответствии с ISO 3744 на расстоянии 1 метр от установки.

# LV-ACU 250

## Приточный вентагрегат с электрическим нагревателем



### Область применения

- Используются в системах приточной вентиляции зданий бытового, общественного или административного назначения.
- Наличие тепло-звукоизоляционного слоя позволяет применять вентагрегат в помещениях с высокими требованиями к уровню шума.

### Описание

- Оснащаются осевыми (канальными) однофазными вентиляторами с внешним ротором производства фирмы Ziehl-Abegg (Германия).
- Крыльчатка имеет загнутые назад лопатки.
- Электродвигатели имеют встроенные в обмотки термодатчики с автоматическим перезапуском.
- Класс изоляции В.
- В установках используются электрические нагреватели, оснащенные двумя термостатами защиты от перегрева.
- Максимальная температура воздуха 50 °С.
- Минимальная скорость воздушного потока через нагреватель 1,5 м/с.
- Фильтр панельный, класс очистки G4.
- Максимально допустимая влажность перемещаемого воздуха не более 70 %.

### Управление

- Регулирование оборотов осуществляется с помощью плавного (бесступенчатого) регулятора скорости или 5-ступенчатого трансформатора (регуляторы скорости заказываются отдельно).
- Регулирование температуры осуществляется при помощи регулятора мощности нагрева (регулятор мощности заказывается отдельно).

### Конструкция

- Корпус изготавливается из оцинкованной стали.
- Изоляция на основе минеральной ваты толщиной 50 мм.
- Крышка крепится легкоотстегивающимися шарнирами.

### Монтаж

- Устанавливается за подвесным потолком или на стене. Разрешается любое пространственное расположение LV-ACU кроме расположения сервисной крышки вниз. При установке вентагрегата необходимо обеспечить возможность снятия сервисной крышки для замены фильтра.

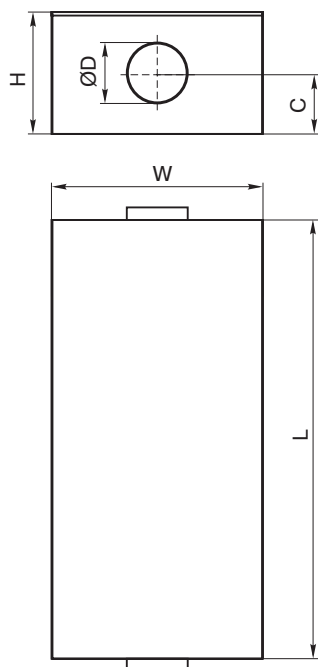
### Качество и безопасность

- Сертификат соответствия в системе ГОСТ Р.

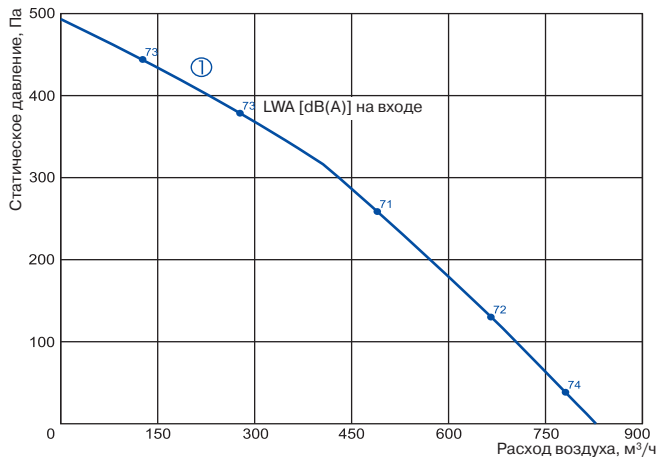
### LV - ACU 250 - 5,0

1 2 3 4

- 1 LV - вентиляционное оборудование торговой марки LESSAR
- 2 ACU - компактный вентагрегат приточного типа со встроенным электрическим калорифером
- 3 250 - типоразмер вентагрегата
- 4 5,0 - тепловая мощность нагрева, кВт



Тип вентагрегата	Размеры, мм				
	W	C	L	H	ØD
LV-ACU 250	550	285	1050	585	250



① LV-ACU 250

Технические характеристики		Ед. изм.	250-1,2	250-5,0	250-6,0	250-9,0
Нагреватель	Число фаз/напряжение/частота	Ф/В/Гц	1/230/50	2/400/50	2/400/50	3/400/50
	Тепловая мощность	кВт	1,0	5,0	6,0	9,0
	Мин. скорость воздушного потока	м/с	1,5	1,5	1,5	1,5
	Регулятор мощности		EKR 6.1	EKR 6.1	EKR 6.1	EKR 15.1
Вентилятор	Число фаз/напряжение/частота	Ф/В/Гц	1/230/50	1/230/50	1/230/50	1/230/50
	Номинальный ток	А	0,71	0,71	0,71	0,71
	Число оборотов в минуту	об./мин	2497	2497	2497	2497
	Потребляемая мощность	кВт	0,160	0,160	0,160	0,160
	Степень защиты двигателя		IP-44	IP-44	IP-44	IP-44
	Регулятор скорости		TGRV 1,5 / ETY 1,5	TGRV 1,5 / ETY 1,5	TGRV 1,5 / ETY 1,5	TGRV 1,5 / ETY 1,5
Степень защиты клеммной коробки			IP-54	IP-54	IP-54	IP-54
Автоматическое управление			Не встроено	Не встроено	Не встроено	Не встроено
Класс очистки			G4	G4	G4	G4
Уровень звукового давления на выходе		дБА	65	65	65	65
Масса		кг	51	51	51	51
№ схемы подключения			№ 1	№ 2	№ 2	№ 3

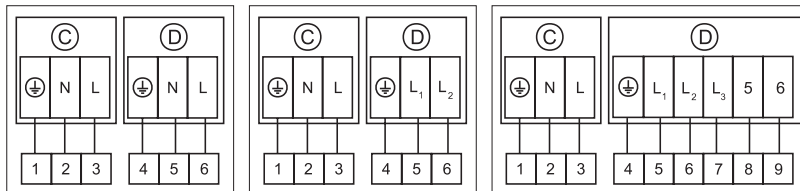
Уровень шума	Lpa, дБА	Lwa total, дБА	Lwa, дБА									
			63 Гц	125 Гц	250 Гц	500 Гц	1 кГц	2 кГц	4 кГц	8 кГц	16 кГц	
LV-ACU 250	на входе	65	72	35	53	64	61	67	67	64	55	39
	на выходе	63	70	31	55	64	63	63	62	61	55	41
	к окружению	49	56	22	38	47	45	51	50	48	40	27

Измерено при L=666 м³/ч; Ps=130 Па

Схема подключения № 1

Схема подключения № 2

Схема подключения № 3



C – вентилятор  
D – электрический нагреватель

Испытания рабочих характеристик вентиляторов проводились в Германии по нормативу DIN 24163 в соответствии с ISO 5801. Уровень звукового давления указан для установки, в которой вентилятор работает на полную мощность, в помещении с нормальным звукопоглощением, по нормативу DIN 45635 в соответствии с ISO 3744 на расстоянии 1 метр от установки.



LV-MDC стр. 349  
LV-LCA стр. 352  
LV-LCB стр. 353  
LV-BDCM-H стр. 358  
LV-TDC стр. 359  
LV-SDC стр. 371



ETY стр. 430  
TGRV стр. 431  
EKR 6.1 стр. 433  
EKR 15.1 стр. 434  
TJ-K10K стр. 440

# LV-ACU 315

## Приточный вентагрегат с электрическим нагревателем



### Область применения

- Используются в системах приточной вентиляции зданий бытового, общественного или административного назначения.
- Наличие тепло-звукоизоляционного слоя позволяет применять вентагрегат в помещениях с высокими требованиями к уровню шума.

### Описание

- Оснащаются осевыми (канальными) однофазными вентиляторами с внешним ротором производства фирмы Ziehl-Abegg (Германия).
- Крыльчатка имеет загнутые назад лопатки.
- Электродвигатели имеют встроенные в обмотки термодатчики с автоматическим перезапуском.
- Класс изоляции В.
- В установках используются электрические нагреватели, оснащенные двумя термостатами защиты от перегрева.
- Максимальная температура воздуха 50 °С.
- Минимальная скорость воздушного потока через нагреватель 1,5 м/с.
- Фильтр панельный, класс очистки G4.
- Максимально допустимая влажность перемещаемого воздуха не более 70 %.

### Управление

- Регулирование оборотов осуществляется с помощью плавного (бесступенчатого) регулятора скорости или 5-ступенчатого трансформатора (регуляторы скорости заказываются отдельно).
- Регулирование температуры осуществляется при помощи регулятора мощности нагрева (регулятор мощности заказывается отдельно).

### Конструкция

- Корпус изготавливается из оцинкованной стали.
- Изоляция на основе минеральной ваты толщиной 50 мм.
- Крышка крепится легкоотстегивающимися шарнирами.

### Монтаж

- Устанавливается за подвесным потолком или на стене. Разрешается любое пространственное расположение LV-ACU кроме расположения сервисной крышки вниз. При установке вентагрегата необходимо обеспечить возможность снятия сервисной крышки для замены фильтра.

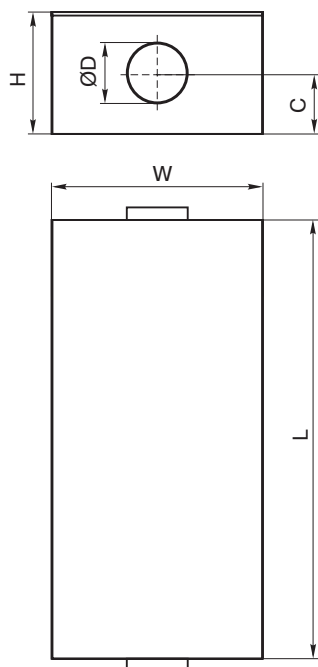
### Качество и безопасность

- Сертификат соответствия в системе ГОСТ Р.

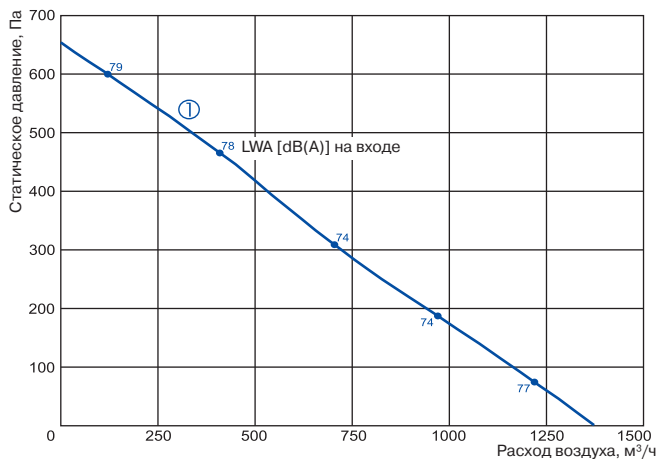
### LV - ACU 315 - 5,0

1 2 3 4

- 1 LV - вентиляционное оборудование торговой марки LESSAR
- 2 ACU - компактный вентагрегат приточного типа со встроенным электрическим калорифером
- 3 315 - типоразмер вентагрегата
- 4 5,0 - тепловая мощность нагрева, кВт



Тип вентагрегата	Размеры, мм				
	W	C	L	H	ØD
LV-ACU 315	550	285	1050	585	315

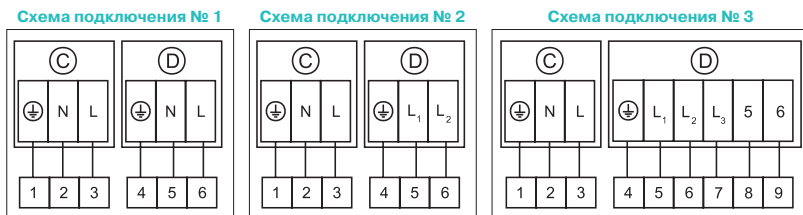


① LV-ACU 315

Технические характеристики		Ед. изм.	315-5,0	315-6,0	315-9,0
Нагреватель	Число фаз/напряжение/частота	Ф/В/Гц	2/400/50	2/400/50	3/400/50
	Тепловая мощность	кВт	5,0	6,0	9,0
	Мин. скорость воздушного потока	м/с	1,5	1,5	1,5
	Регулятор мощности		EKR 6.1	EKR 6.1	EKR 15.1
Вентилятор	Число фаз/напряжение/частота	Ф/В/Гц	1/230/50	1/230/50	1/230/50
	Номинальный ток	А	1,29	1,29	1,29
	Число оборотов в минуту	об./мин	2343	2343	2343
	Потребляемая мощность	кВт	0,297	0,297	0,297
	Степень защиты двигателя		IP-44	IP-44	IP-44
	Регулятор скорости		TGRV 1,5 / ETY 2,5	TGRV 1,5 / ETY 2,5	TGRV 1,5 / ETY 2,5
Степень защиты клеммной коробки		IP-54	IP-54	IP-54	
Автоматическое управление		Не встроено	Не встроено	Не встроено	
Класс очистки		G4	G4	G4	
Уровень звукового давления на выходе	дБА	68	68	68	
Масса	кг	51	64	67	
№ схемы подключения		№ 2	№ 2	№ 3	

Уровень шума	Lpa, дБА	Lwa total, дБА	Lwa, дБА									
			63 Гц	125 Гц	250 Гц	500 Гц	1 кГц	2 кГц	4 кГц	8 кГц	16 кГц	
LV-ACU 315	на входе	68	75	35	55	62	62	70	72	66	60	48
	на выходе	65	72	32	59	61	65	64	66	63	59	49
	к окружению	52	59	22	39	45	45	54	54	50	45	35

Измерено при L=1062 м³/ч; Ps=148 Па



C – вентилятор  
D – электрический нагреватель

Испытания рабочих характеристик вентиляторов проводились в Германии по нормативу DIN 24163 в соответствии с ISO 5801. Уровень звукового давления указан для установки, в которой вентилятор работает на полную мощность, в помещении с нормальным звукопоглощением, по нормативу DIN 45635 в соответствии с ISO 3744 на расстоянии 1 метр от установки.



LV-MDC стр. 349  
LV-LCA стр. 352  
LV-LCB стр. 353  
LV-BDCM-H стр. 358  
LV-TDC стр. 359  
LV-SDC стр. 371



ETY стр. 430  
TGRV стр. 431  
EKR 6.1 стр. 433  
EKR 15.1 стр. 434  
TJ-K10K стр. 440

# LV-WECU 400

## Приточный вентагрегат с электрическим нагревателем



### Область применения

- Используются в системах приточной вентиляции зданий бытового, общественного или административного назначения.
- Наличие тепло-звукоизоляционного слоя позволяет применять вентагрегат в помещениях с высокими требованиями к уровню шума.

### Описание

- Оснащаются радиальными однофазными вентиляторами с внешним ротором производства фирмы Ziehl-Abegg (Германия).
- Электродвигатели имеют встроенные в обмотки термодатчики с автоматическим перезапуском.
- В установках используются электрические нагреватели, оснащенные двумя термостатами защиты от перегрева.
- Максимальная температура воздуха 50 °С.
- Минимальная скорость воздушного потока через нагреватель 1,5 м/с.
- Фильтр карманный, класс очистки F5.
- Максимально допустимая влажность перемещаемого воздуха не более 70 %.

### Управление

- Регулирование оборотов осуществляется с помощью плавного (бесступенчатого) регулятора скорости или 5-ступенчатого трансформатора (регуляторы скорости заказываются отдельно).
- Регулирование температуры осуществляется при помощи регулятора мощности нагрева (регулятор мощности заказывается отдельно).

### Конструкция

- Корпус изготавливается из оцинкованной стали.
- Изоляция на основе минеральной ваты толщиной 50 мм.
- Крышка крепится легкоотстегивающимися шарнирами.

### Монтаж

- Устанавливается за подвесным потолком или на стене. Разрешается любое пространственное расположение LV-WECU. При установке вентагрегата необходимо обеспечить возможность снятия сервисной крышки для замены фильтра.

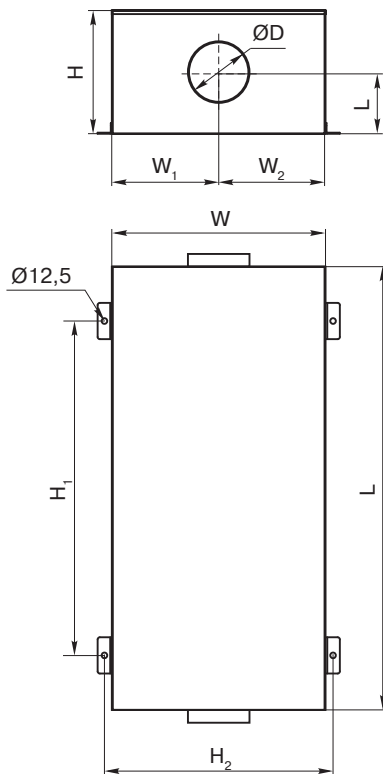
### Качество и безопасность

- Сертификат соответствия в системе ГОСТ Р.

**LV - WECU 400 - 1,2 - 1**

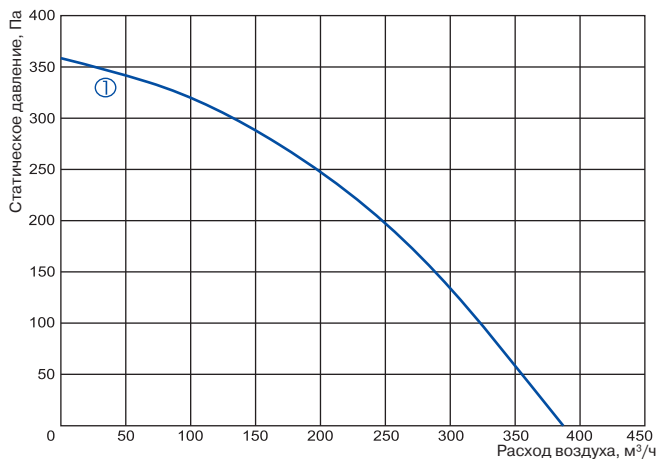
1                      2                      3                      4                      5

- 1 **LV** - вентиляционное оборудование торговой марки LESSAR
- 2 **WECU** - компактный вентагрегат приточного типа со встроенным водяным или электрическим калорифером
- 3 **400** - типоразмер вентагрегата
- 4 **1,2** - тепловая мощность нагрева, кВт
- 5 **1** - число фаз вентилятора



Тип вентагрегата	Размеры, мм								
	W	W <sub>1</sub>	W <sub>2</sub>	C	L	H	ØD	H <sub>1</sub>	H <sub>2</sub>
LV-WECU 400	434	215	215	125	880	250	125	920	350



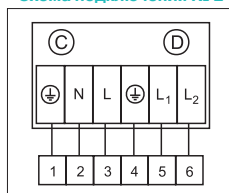
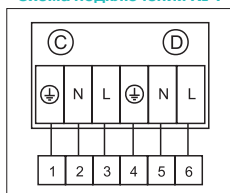


① LV-WECU 400-1,2-1  
LV-WECU 400-2,0-1  
LV-WECU 400-5,0-1

Технические характеристики		Ед. изм.	400-1,2-1	400-2,0-1	400-5,0-1
Нагреватель	Число фаз/напряжение/частота	Ф/В/Гц	1/230/50	1/230/50	2/400/50
	Тепловая мощность	кВт	1,2	2,0	5
	Мин. скорость воздушного потока	м/с	1,5	1,5	1,5
	Регулятор мощности		EKR 6.1	EKR 6.1	EKR 6.1
Вентилятор	Число фаз/напряжение/частота	Ф/В/Гц	1/230/50	1/230/50	1/230/50
	Номинальный ток	А	0,64	0,64	0,64
	Число оборотов в минуту	об./мин	2300	2300	2300
	Потребляемая мощность	кВт	0,147	0,147	0,147
	Степень защиты двигателя		IP-44	IP-44	IP-44
	Расход воздуха	м³/ч	385	385	385
	Регулятор скорости		TGRV 1 /ETY 1,5	TGRV 1 /ETY 1,5	TGRV 1 /ETY 1,5
Степень защиты клеммной коробки			IP-54	IP-54	IP-54
Автоматическое управление			Не встроено	Не встроено	Не встроено
Класс очистки			F5	F5	F5
Уровень звукового давления к окружению (1 метр)		дБА	41	41	41
№ схемы подключения			№ 1	№ 1	№ 2

Схема подключения № 1

Схема подключения № 2



C – вентилятор  
D – электрический нагреватель



LV-MDC  
стр. 349

LV-LCA  
стр. 352

LV-LCB  
стр. 353

LV-BDCM-H  
стр. 358

LV-TDC  
стр. 359

LV-SDC  
стр. 371

Progressive Solutions

Rational Solutions



ETY  
стр. 430

TGRV  
стр. 431

EKR 6,1  
стр. 433

TJ-K10K  
стр. 440

DTV 500  
стр. 441

Accessories

# LV-WECU 700

## Приточный вентагрегат с электрическим нагревателем



### Область применения

- Используются в системах приточной вентиляции зданий бытового, общественного или административного назначения.
- Наличие тепло-звукоизоляционного слоя позволяет применять вентагрегат в помещениях с высокими требованиями к уровню шума.

### Описание

- Оснащаются радиальными однофазными вентиляторами с внешним ротором производства фирмы Ziehl-Abegg (Германия).
- Электродвигатели имеют встроенные в обмотки термодатчики с автоматическим перезапуском.
- В установках используются электрические нагреватели, оснащенные двумя термостатами защиты от перегрева.
- Максимальная температура воздуха 50 °С.
- Минимальная скорость воздушного потока через нагреватель 1,5 м/с.
- Фильтр карманный, класс очистки F5.
- Максимально допустимая влажность перемещаемого воздуха не более 70 %.

### Управление

- Регулирование оборотов осуществляется с помощью плавного (бесступенчатого) регулятора скорости или 5-ступенчатого трансформатора (регуляторы скорости заказываются отдельно).
- Регулирование температуры осуществляется при помощи регулятора мощности нагрева (регулятор мощности заказывается отдельно).

### Конструкция

- Корпус изготавливается из оцинкованной стали.
- Изоляция на основе минеральной ваты толщиной 50 мм.
- Крышка крепится легкоотстегивающимися шарнирами.

### Монтаж

- Устанавливается за подвесным потолком или на стене. Разрешается любое пространственное расположение LV-WECU. При установке вентагрегата необходимо обеспечить возможность снятия сервисной крышки для замены фильтра.

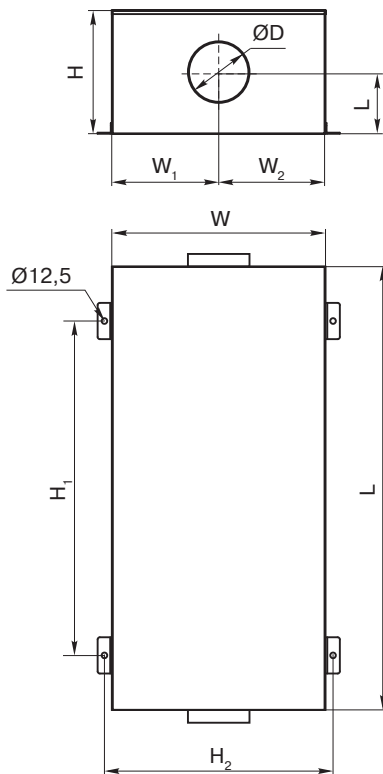
### Качество и безопасность

- Сертификат соответствия в системе ГОСТ Р.

**LV - WECU 700 - 2,4 - 1**

1                      2                      3                      4                      5

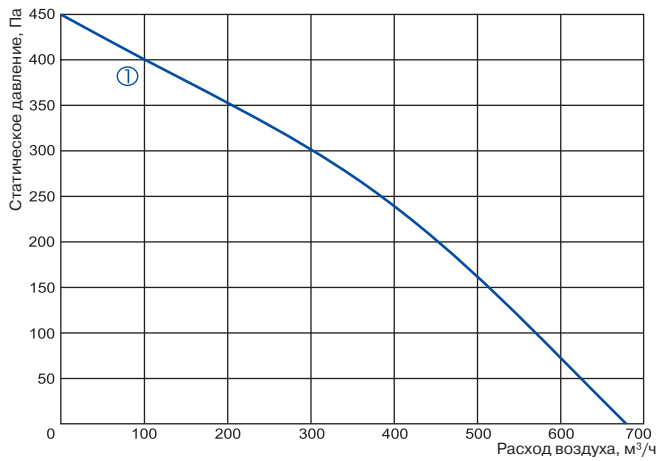
- 1 **LV** - вентиляционное оборудование торговой марки LESSAR
- 2 **WECU** - компактный вентагрегат приточного типа со встроенным водяным или электрическим калорифером
- 3 **700** - типоразмер вентагрегата
- 4 **2,4** - тепловая мощность нагрева, кВт
- 5 **1** - число фаз вентилятора



Тип вентагрегата	Размеры, мм								
	W	W <sub>1</sub>	W <sub>2</sub>	C	L	H	ØD	H <sub>1</sub>	H <sub>2</sub>
LV-WECU 700	459	228	228	207	955	400	160	996	375







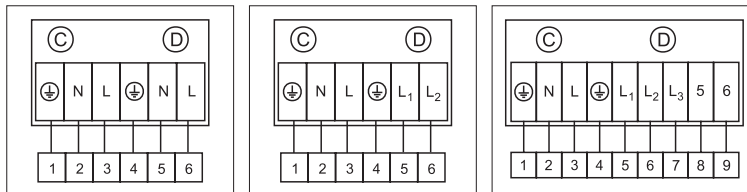
- ① LV-WECU 700-2,4-1
- LV-WECU 700-5,0-1
- LV-WECU 700-9,0-1
- LV-WECU 700-12,0-1

Технические характеристики		Ед. изм.	700-2,4-1	700-5,0-1	700-9,0-1	700-12,0-1
Нагреватель	Число фаз/напряжение/частота	Ф/В/Гц	1/230/50	2/230/50	3/400/50	3/400/50
	Тепловая мощность	кВт	2,4	5,0	9,0	12,0
	Мин. скорость воздушного потока	м/с	1,5	1,5	1,5	1,5
	Регулятор мощности		EKR 6.1	EKR 6.1	EKR 15.1	EKR 15.1
Вентилятор	Число фаз/напряжение/частота	Ф/В/Гц	1/230/50	1/230/50	1/230/50	1/230/50
	Номинальный ток	А	0,93	0,93	0,93	0,93
	Число оборотов в минуту	об./мин	2200	2200	2200	2200
	Потребляемая мощность	кВт	0,214	0,214	0,214	0,214
	Степень защиты двигателя		IP-44	IP-44	IP-44	IP-44
	Расход воздуха	м³/ч	680	680	680	680
	Регулятор скорости		TGRV 1,5/ ETY 1,5	TGRV 1,5/ ETY 1,5	TGRV 1,5/ ETY 1,5	TGRV 1,5/ ETY 1,5
Степень защиты клеммной коробки			IP-54	IP-54	IP-54	IP-54
Автоматическое управление			Не встроено	Не встроено	Не встроено	Не встроено
Класс очистки			F5	F5	F5	F5
Уровень звукового давления к окружению (1 метр)		дБА	45	45	45	45
№ схемы подключения			№ 1	№ 2	№ 3	№ 3

Схема подключения № 1

Схема подключения № 2

Схема подключения № 3



C – вентилятор  
D – электрический нагреватель



LV-MDC  
стр. 349



LV-LCA  
стр. 352



LV-LCB  
стр. 353



LV-BDCM-H  
стр. 358



LV-TDC  
стр. 359



LV-SDC  
стр. 371



ETY  
стр. 430



TGRV  
стр. 431



EKR 6,1  
стр. 433



EKR 15,1  
стр. 434



TJ-K10K  
стр. 440



DTV 500  
стр. 441

# LV-WECU 850-2,0/3,0/5,0

## Приточный вентагрегат с электрическим нагревателем



### Область применения

- Используются в системах приточной вентиляции зданий бытового, общественного или административного назначения.
- Наличие тепло-звукоизоляционного слоя позволяет применять вентагрегат в помещениях с высокими требованиями к уровню шума.

### Описание

- Оснащаются радиальными однофазными вентиляторами с внешним ротором производства фирмы Ziehl-Abegg (Германия).
- Электродвигатели имеют встроенные в обмотки термодатчики с автоматическим перезапуском.
- В установках используются электрические нагреватели, оснащенные двумя термостатами защиты от перегрева.
- Максимальная температура воздуха 50 °С.
- Минимальная скорость воздушного потока через нагреватель 1,5 м/с.
- Фильтр карманный, класс очистки F5.
- Максимально допустимая влажность перемещаемого воздуха не более 70 %.

### Управление

- Регулирование оборотов осуществляется с помощью плавного (бесступенчатого) регулятора скорости или 5-ступенчатого трансформатора (регуляторы скорости заказываются отдельно).
- Регулирование температуры осуществляется при помощи регулятора мощности нагрева (регулятор мощности заказывается отдельно).

### Конструкция

- Корпус изготавливается из оцинкованной стали.
- Изоляция на основе минеральной ваты толщиной 50 мм.
- Крышка крепится легкоотстегивающимися шарнирами.

### Монтаж

- Устанавливается за подвесным потолком или на стене. Разрешается любое пространственное расположение LV-WECU. При установке вентагрегата необходимо обеспечить возможность снятия сервисной крышки для замены фильтра.

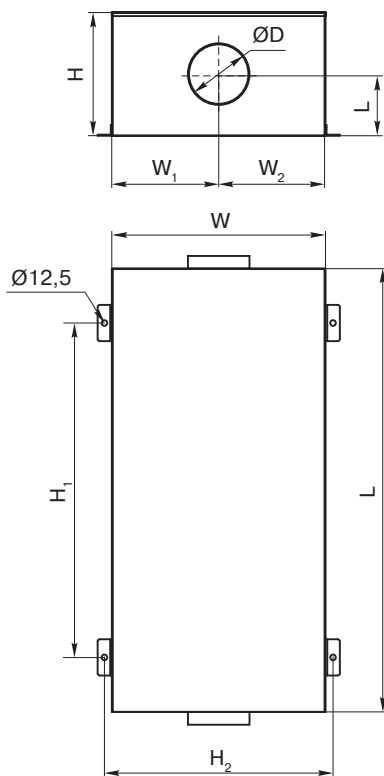
### Качество и безопасность

- Сертификат соответствия в системе ГОСТ Р.

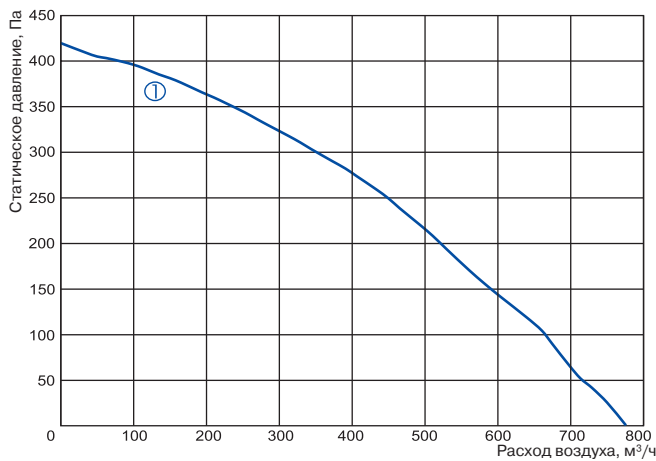
**LV - WECU 850 - 2,0 - 1**

1                      2                      3                      4                      5

- 1 **LV** - вентиляционное оборудование торговой марки LESSAR
- 2 **WECU** - компактный вентагрегат приточного типа со встроенным водяным или электрическим калорифером
- 3 **850** - типоразмер вентагрегата
- 4 **2,0** - тепловая мощность нагрева, кВт
- 5 **1** - число фаз вентилятора



Тип вентагрегата	Размеры, мм								
	W	W <sub>1</sub>	W <sub>2</sub>	C	L	H	ØD	H <sub>1</sub>	H <sub>2</sub>
LV-WECU 850-2,0/3,0	464	230	230	216	1000	400	200	700	500
LV-WECU 850-5,0	464	230	230	216	1100	400	200	800	500

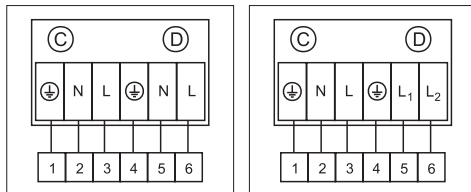


① LV-WECU 850-2,0-1  
LV-WECU 850-3,0-1  
LV-WECU 850-5,0-1

Технические характеристики		Ед. изм.	850-2,0-1	850-3,0-1	850-5,0-1
Нагреватель	Число фаз/напряжение/частота	Ф/В/Гц	1/230/50	1/230/50	2/400/50
	Тепловая мощность	кВт	2,0	3,0	5,0
	Мин. скорость воздушного потока	м/с	1,5	1,5	1,5
	Регулятор мощности		EKR 6.1	EKR 6.1	EKR 6.1
Вентилятор	Число фаз/напряжение/частота	Ф/В/Гц	1/230/50	1/230/50	1/230/50
	Номинальный ток	А	0,98	0,98	0,98
	Число оборотов в минуту	об./мин	2000	2000	2000
	Потребляемая мощность	кВт	0,25	0,25	0,25
	Степень защиты двигателя		IP-44	IP-44	IP-44
	Расход воздуха	м³/ч	780	780	780
	Регулятор скорости		TGRV 2 / ETY 1,5	TGRV 2 / ETY 1,5	TGRV 2 / ETY 1,5
Степень защиты клеммной коробки			IP-54	IP-54	IP-54
Автоматическое управление			Не встроено	Не встроено	Не встроено
Класс очистки			F5	F5	F5
Уровень звукового давления к окружению (1 метр)		дБА	46	46	46
№ схемы подключения			№ 1	№ 1	№ 2

Схема подключения № 1

Схема подключения № 2



C – вентилятор  
D – электрический нагреватель

-  LV-MDC  
стр. 349
-  LV-LCA  
стр. 352
-  LV-LCB  
стр. 353
-  LV-BDCM-H  
стр. 358
-  LV-TDC  
стр. 359
-  LV-SDC  
стр. 371

Progressive Solutions

Rational Solutions

-  ETY  
стр. 430
-  TGRV  
стр. 431
-  EKR 6,1  
стр. 433
-  TJ-K10K  
стр. 440
-  DTV 500  
стр. 441

Accessories

# LV-WECU 850-6,0/9,0/12,0

## Приточный вентагрегат с электрическим нагревателем



### Область применения

- Используются в системах приточной вентиляции зданий бытового, общественного или административного назначения.
- Наличие тепло-звукоизоляционного слоя позволяет применять вентагрегат в помещениях с высокими требованиями к уровню шума.

### Описание

- Оснащаются радиальными однофазными вентиляторами с внешним ротором производства фирмы Ziehl-Abegg (Германия).
- Электродвигатели имеют встроенные в обмотки термодатчики с автоматическим перезапуском.
- В установках используются электрические нагреватели, оснащенные двумя термостатами защиты от перегрева.
- Максимальная температура воздуха 50 °С.
- Минимальная скорость воздушного потока через нагреватель 1,5 м/с.
- Фильтр карманный, класс очистки F5.
- Максимально допустимая влажность перемещаемого воздуха не более 70 %.

### Управление

- Регулирование оборотов осуществляется с помощью плавного (бесступенчатого) регулятора скорости или 5-ступенчатого трансформатора (регуляторы скорости заказываются отдельно).
- Регулирование температуры осуществляется при помощи регулятора мощности нагрева (регулятор мощности заказывается отдельно).

### Конструкция

- Корпус изготавливается из оцинкованной стали.
- Изоляция на основе минеральной ваты толщиной 50 мм.
- Крышка крепится легкоотстегивающимися шарнирами.

### Монтаж

- Устанавливается за подвесным потолком или на стене. Разрешается любое пространственное расположение LV-WECU. При установке вентагрегата необходимо обеспечить возможность снятия сервисной крышки для замены фильтра.

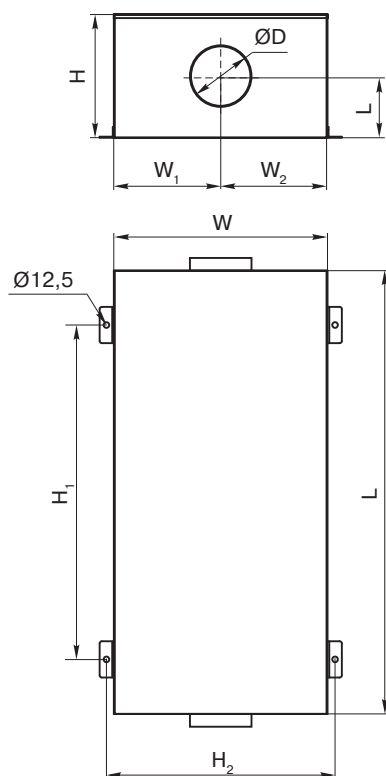
### Качество и безопасность

- Сертификат соответствия в системе ГОСТ Р.

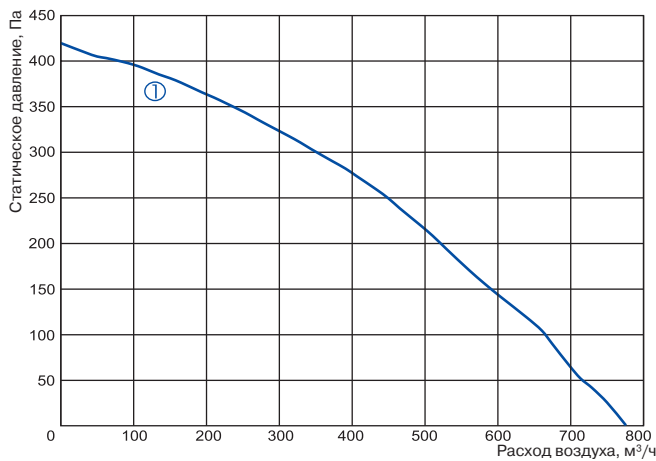
### LV - WECU 850 - 6,0 - 1

1 2 3 4 5

- 1 LV - вентиляционное оборудование торговой марки LESSAR
- 2 WECU - компактный вентагрегат приточного типа со встроенным водяным или электрическим калорифером
- 3 850 - типоразмер вентагрегата
- 4 6,0 - тепловая мощность нагрева, кВт
- 5 1 - число фаз вентилятора



Тип вентагрегата	Размеры, мм								
	W	W <sub>1</sub>	W <sub>2</sub>	C	L	H	ØD	H <sub>1</sub>	H <sub>2</sub>
LV-WECU 850-6,0/9,0/12,0	464	230	230	216	1100	400	200	800	500



① LV-WECU 850-6,0-1  
LV-WECU 850-9,0-1  
LV-WECU 850-12,0-1

Технические характеристики		Ед. изм.	850-6,0-1	850-9,0-1	850-12,0-1
Нагреватель	Число фаз/напряжение/частота	Ф/В/Гц	2/400/50	3/400/50	3/400/50
	Тепловая мощность	кВт	6,0	9,0	12,0
	Мин. скорость воздушного потока	м/с	1,5	1,5	1,5
	Регулятор мощности		EKR 6.1	EKR 15.1	EKR 15.1
Вентилятор	Число фаз/напряжение/частота	Ф/В/Гц	1/230/50	1/230/50	1/230/50
	Номинальный ток	А	0,98	0,98	0,98
	Число оборотов в минуту	об./мин	2000	2000	2000
	Потребляемая мощность	кВт	0,25	0,25	0,25
	Степень защиты двигателя		IP-44	IP-44	IP-44
	Расход воздуха	м³/ч	780	780	780
	Регулятор скорости		TGRV 2 / ETY 1,5	TGRV 2 / ETY 1,5	TGRV 2 / ETY 1,5
Степень защиты клеммной коробки			IP-54	IP-54	IP-54
Автоматическое управление			Не встроено	Не встроено	Не встроено
Класс очистки			F5	F5	F5
Уровень звукового давления к окружению (1 метр)		дБА	46	46	46
№ схемы подключения			№ 2	№ 3	№ 3

Схема подключения № 2

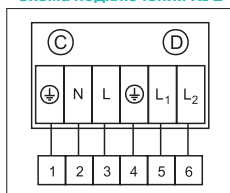
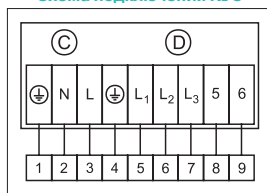


Схема подключения № 3



С – вентилятор  
D – электрический нагреватель



LV-MDC  
стр. 349

LV-LCA  
стр. 352

LV-LCB  
стр. 353

LV-BDCM-H  
стр. 358

LV-TDC  
стр. 359

LV-SDC  
стр. 371



ETY  
стр. 430



TGRV  
стр. 431



EKR 6,1  
стр. 433



EKR 15,1  
стр. 434



TJ-K10K  
стр. 440



DTV 500  
стр. 441

# LV-WECU 1000-2,4/5,0

## Приточный вентагрегат с электрическим нагревателем



### Область применения

- Используются в системах приточной вентиляции зданий бытового, общественного или административного назначения.
- Наличие тепло-звукоизоляционного слоя позволяет применять вентагрегат в помещениях с высокими требованиями к уровню шума.

### Описание

- Оснащаются радиальными одно- и трехфазными вентиляторами с внешним ротором производства фирмы Ziehl-Abegg (Германия).
- Электродвигатели имеют встроенные в обмотки термодатчики с автоматическим перезапуском.
- В установках используются электрические нагреватели, оснащенные двумя термостатами защиты от перегрева.
- Максимальная температура воздуха 50 °С.
- Минимальная скорость воздушного потока через нагреватель 1,5 м/с.
- Фильтр карманный, класс очистки F5.
- Максимально допустимая влажность перемещаемого воздуха не более 70 %.

### Управление

- Регулирование оборотов осуществляется с помощью плавного (бесступенчатого) регулятора скорости или 5-ступенчатого трансформатора (регуляторы скорости заказываются отдельно).
- Регулирование температуры осуществляется при помощи регулятора мощности нагрева (регулятор мощности заказывается отдельно).

### Конструкция

- Корпус изготавливается из оцинкованной стали.
- Изоляция на основе минеральной ваты толщиной 50 мм.
- Крышка крепится легкоотстегивающимися шарнирами.

### Монтаж

- Устанавливается за подвесным потолком или на стене. Разрешается любое пространственное расположение LV-WECU. При установке вентагрегата необходимо обеспечить возможность снятия сервисной крышки для замены фильтра.

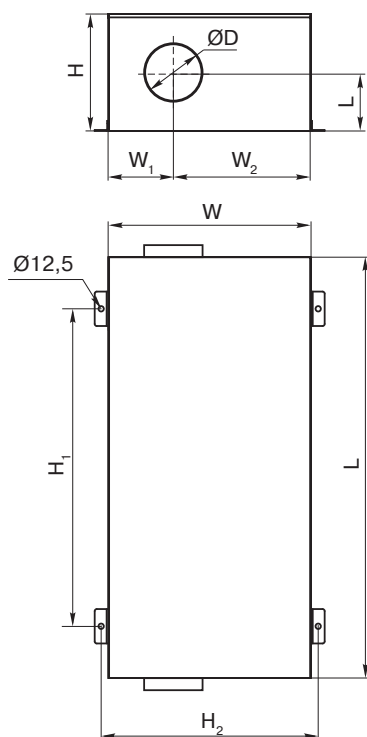
### Качество и безопасность

- Сертификат соответствия в системе ГОСТ Р.

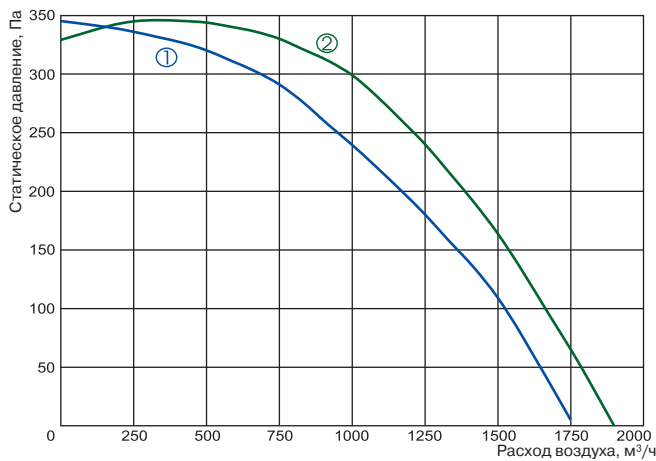
**LV - WECU 1000 - 2,4 - 1**

1                      2                      3                      4                      5

- 1 **LV** - вентиляционное оборудование торговой марки LESSAR
- 2 **WECU** - компактный вентагрегат приточного типа со встроенным водяным или электрическим калорифером
- 3 **1000** - типоразмер вентагрегата
- 4 **2,4** - тепловая мощность нагрева, кВт
- 5 **1** - число фаз вентилятора



Тип вентагрегата	Размеры, мм								
	W	W <sub>1</sub>	W <sub>2</sub>	C	L	H	ØD	H <sub>1</sub>	H <sub>2</sub>
LV-WECU 1000-2,4	614	210	400	198	1150	400	250	850	650
LV-WECU 1000-5,0	614	210	400	198	1300	400	250	900	650



- ① LV-WECU 1000-2,4-1  
LV-WECU 1000-5,0-1
- ② LV-WECU 1000-2,4-3  
LV-WECU 1000-5,0-3

Технические характеристики		Ед. изм.	1000-2,4-1	1000-2,4-3	1000-5,0-1	1000-5,0-3
Нагреватель	Число фаз/напряжение/частота	Ф/В/Гц	1/230/50	1/230/50	2/400/50	2/400/50
	Тепловая мощность	кВт	2,4	2,4	5	5
	Мин. скорость воздушного потока	м/с	1,5	1,5	1,5	1,5
	Регулятор мощности		EKR 6.1	EKR 6.1	EKR 6.1	EKR 6.1
Вентилятор	Число фаз/напряжение/частота	Ф/В/Гц	1/230/50	3/400/50	1/230/50	3/400/50
	Номинальный ток	А	3,0	1,9	3,0	1,9
	Число оборотов в минуту	об./мин	1190	1380	1190	1380
	Потребляемая мощность	кВт	0,69	0,93	0,69	0,93
	Степень защиты двигателя		IP-54	IP-54	IP-54	IP-54
	Регулятор скорости		TGRV 5	TGRT 3	TGRV 5	TGRT 3
Степень защиты клеммной коробки			IP-54	IP-54	IP-54	IP-54
Автоматическое управление			Не встроено	Не встроено	Не встроено	Не встроено
Класс очистки			F5	F5	F5	F5
Уровень звукового давления к окружению (1 метр)		дБА	52	52	52	52
Масса		кг	75	75	75	75
№ схемы подключения			№ 4	№ 5	№ 6	№ 7

Схема подключения № 4

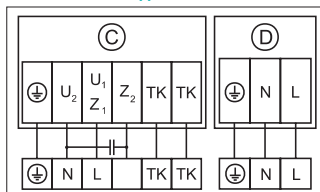


Схема подключения № 5

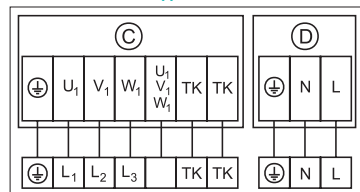


Схема подключения № 6

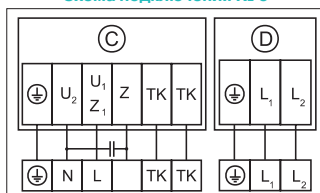
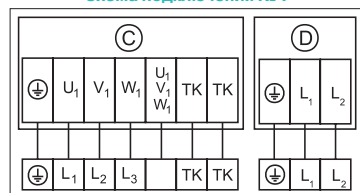


Схема подключения № 7



C – вентилятор  
D – электрический нагреватель

- LV-MDC  
стр. 349
- LV-LCA  
стр. 352
- LV-LCB  
стр. 353
- LV-BDCM-H  
стр. 358
- LV-TDC  
стр. 359
- LV-SDC  
стр. 371

- TGRV  
стр. 431
- TGRT  
стр. 432
- EKR 6.1  
стр. 433
- TJ-K10K  
стр. 440
- DTV 500  
стр. 441

# LV-WECU 1000-9,0/12,0

## Приточный вентагрегат с электрическим нагревателем



### Область применения

- Используются в системах приточной вентиляции зданий бытового, общественного или административного назначения.
- Наличие тепло-звукоизоляционного слоя позволяет применять вентагрегат в помещениях с высокими требованиями к уровню шума.

### Описание

- Оснащаются радиальными одно- и трехфазными вентиляторами с внешним ротором производства фирмы Ziehl-Abegg (Германия).
- Электродвигатели имеют встроенные в обмотки термоконтакты с автоматическим перезапуском.
- В установках используются электрические нагреватели, оснащенные двумя термостатами защиты от перегрева.
- Максимальная температура воздуха 50 °С.
- Минимальная скорость воздушного потока через нагреватель 1,5 м/с.
- Фильтр карманный, класс очистки F5.
- Максимально допустимая влажность перемещаемого воздуха не более 70 %.

### Управление

- Регулирование оборотов осуществляется с помощью 5-ступенчатого трансформатора регулятора скорости заказывается отдельно).
- Регулирование температуры осуществляется при помощи регулятора мощности нагрева (регулятор мощности заказывается отдельно).

### Конструкция

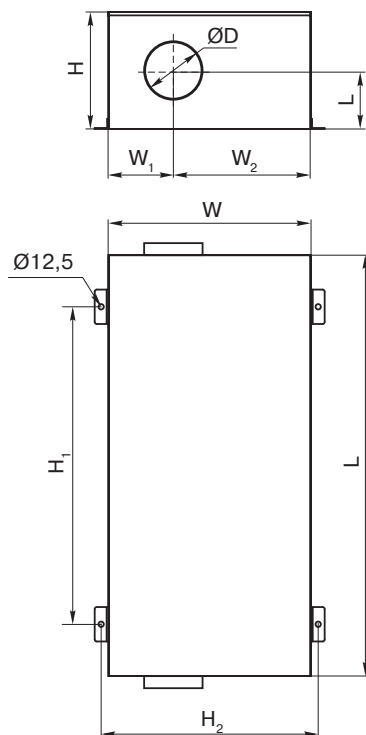
- Корпус изготавливается из оцинкованной стали.
- Изоляция на основе минеральной ваты толщиной 50 мм.
- Крышка крепится легкоотстегивающимися шарнирами.

### Монтаж

- Устанавливается за подвесным потолком или на стене. Разрешается любое пространственное расположение LV-WECU. При установке вентагрегата необходимо обеспечить возможность снятия сервисной крышки для замены фильтра.

### Качество и безопасность

- Сертификат соответствия в системе ГОСТ Р.



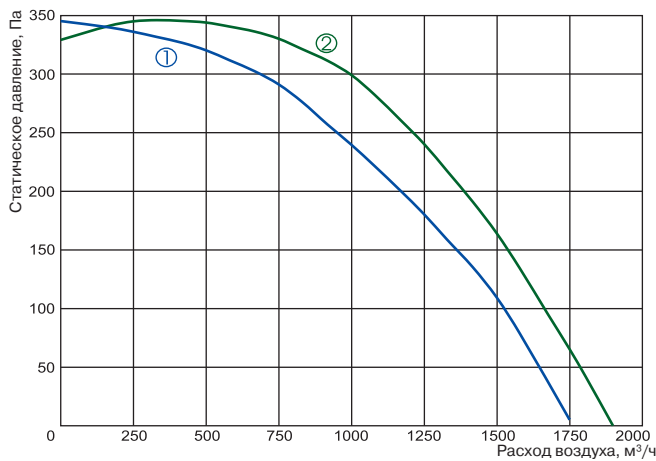
### LV - WECU 1000 - 9,0 - 1

1 2 3 4 5

- 1 LV - вентиляционное оборудование торговой марки LESSAR
- 2 WECU - компактный вентагрегат приточного типа со встроенным водяным или электрическим калорифером
- 3 1000 - типоразмер вентагрегата
- 4 9,0 - тепловая мощность нагрева, кВт
- 5 1 - число фаз вентилятора

Тип вентагрегата	Размеры, мм								
	W	W <sub>1</sub>	W <sub>2</sub>	C	L	H	ØD	H <sub>1</sub>	H <sub>2</sub>
LV-WECU 1000-9,0	614	210	400	198	1400	400	250	900	650
LV-WECU 1000-12,0	614	210	400	198	1400	400	250	900	650





- ① LV-WECU 1000-9,0-1  
LV-WECU 1000-12,0-1
- ② LV-WECU 1000-9,0-3  
LV-WECU 1000-12,0-3

Технические характеристики		Ед. изм.	1000-9,0-1	1000-9,0-3	1000-12,0-1	1000-12,0-3
Нагреватель	Число фаз/напряжение/частота	Ф/В/Гц	3/400/50	3/400/50	3/400/50	3/400/50
	Тепловая мощность	кВт	9	9	12	12
	Мин. скорость воздушного потока	м/с	1,5	1,5	1,5	1,5
	Регулятор мощности		EKR 15.1	EKR 15.1	EKR 15.1P	EKR 15.1P
Вентилятор	Число фаз/напряжение/частота	Ф/В/Гц	1/230/50	3/400/50	1/230/50	3/400/50
	Номинальный ток	А	3,0	1,9	3,0	1,9
	Число оборотов в минуту	об./мин	1190	1380	1190	1380
	Потребляемая мощность	кВт	0,69	0,93	0,69	0,93
	Степень защиты двигателя		IP-54	IP-54	IP-54	IP-54
	Регулятор скорости		TGRV 5	TGRT 3	TGRV 5	TGRT 3
Степень защиты клеммной коробки			IP-54	IP-54	IP-54	IP-54
Автоматическое управление			Не встроено	Не встроено	Не встроено	Не встроено
Класс очистки			F5	F5	F5	F5
Уровень звукового давления к окружению		дБА	52	52	52	52
Масса		кг	75	75	75	75
№ схемы подключения			№ 8	№ 9	№ 12	№ 13

Схема подключения № 8

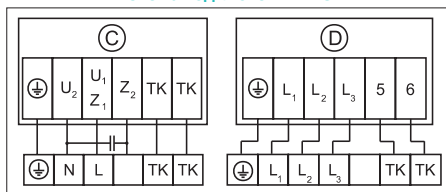


Схема подключения № 9

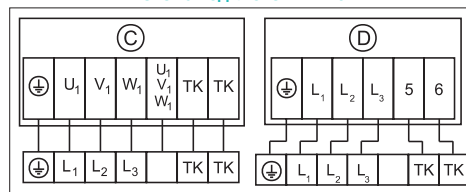


Схема подключения № 12

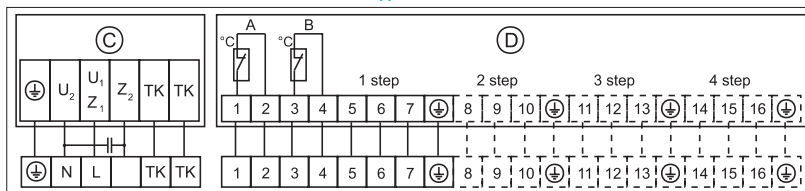
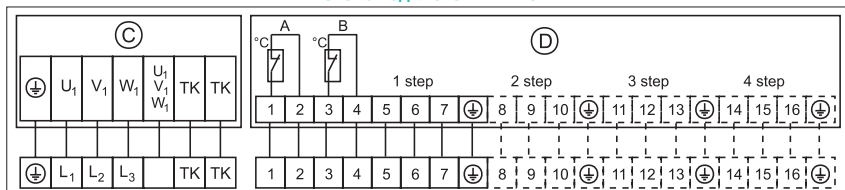


Схема подключения № 13



- A – защита от перегрева (100°C) с ручным перезапуском
- B – защита от перегрева (50°C) с автоматическим перезапуском
- C – вентилятор
- D – электрический нагреватель



# LV-WECU 1000-W13,6

## Приточный вентагрегат с водяным нагревателем



### Область применения

- Используются в системах приточной вентиляции зданий бытового, общественного или административного назначения.
- Наличие тепло-звукоизоляционного слоя позволяет применять вентагрегат в помещениях с высокими требованиями к уровню шума.

### Описание

- Оснащаются радиальными одно- и трехфазными вентиляторами с внешним ротором производства фирмы Ziehl-Abegg (Германия).
- Электродвигатели имеют встроенные в обмотки термодатчики с автоматическим перезапуском.
- В установках используются водяные калориферы.
- Максимальная температура воздуха 50 °С.
- Минимальная скорость воздушного потока через нагреватель 1,5 м/с.
- Фильтр карманный, класс очистки F5.
- Максимально допустимая влажность перемещаемого воздуха не более 70 %.

### Управление

- Для управления вентустановкой предлагается два варианта:
  - 1) Регулятор скорости, смесительный узел, датчик давления, термостат защиты от замораживания.
  - 2) Щит управления, смесительный узел. Для вентустановки с однофазным двигателем нестандартный щит управления (требуется проектирование щита), для вентустановки с трёхфазным двигателем LV-CM.

### Конструкция

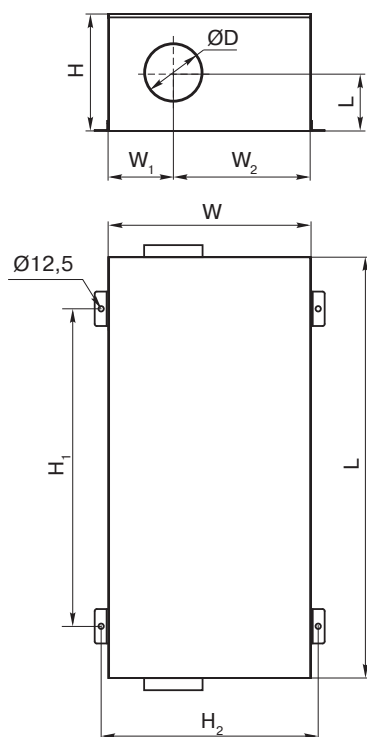
- Корпус изготавливается из оцинкованной стали.
- Изоляция на основе минеральной ваты толщиной 50 мм.
- Крышка крепится легкоотстегивающимися шарнирами.

### Монтаж

- Устанавливается за подвесным потолком или на стене. Разрешается любое пространственное расположение LV-WECU при условии обеспечения удаления воздуха из калорифера. При установке вентагрегата необходимо обеспечить возможность снятия сервисной крышки для замены фильтра.

### Качество и безопасность

- Сертификат соответствия в системе ГОСТ Р.

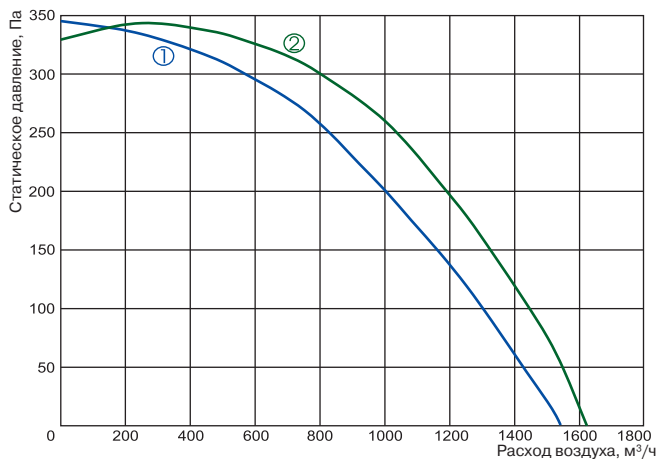


### LV - WECU 1000 - W 13,6 - 1

1 2 3 4 5 6

- 1 LV - вентиляционное оборудование торговой марки LESSAR
- 2 WECU - компактный вентагрегат приточного типа со встроенным водяным или электрическим калорифером
- 3 1000 - типоразмер вентагрегата
- 4 W - оснащён встроенным водяным калорифером
- 5 13,6 - тепловая мощность нагрева, кВт
- 6 1 - число фаз вентилятора

Тип вентагрегата	Размеры, мм									
	W	W <sub>1</sub>	W <sub>2</sub>	C	L	H	ØD	H <sub>1</sub>	H <sub>2</sub>	
LV-WECU-W 1000	614	210	400	198	1400	400	250	950	650	

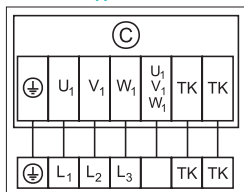
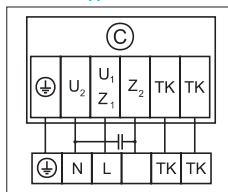


- ① LV-WECU 1000-W 13,6-1
- ② LV-WECU 1000-W 13,6-3

Технические характеристики		Ед. изм.	1000-W 13,6-1	1000-W 13,6-3
Нагреватель	Температура воды (прямая/обратная)	°С	80/60	80/60
	Тепловая мощность	кВт	13,6	13,6
	Расход воды	м³/ч	0,576	0,576
	Потеря давления воды	кПа	15,8	15,8
Вентилятор	Число фаз/напряжение/частота	Ф/В/Гц	1/230/50	3/400/50
	Номинальный ток	А	3,0	1,9
	Число оборотов в минуту	об./мин	1190	1380
	Потребляемая мощность	кВт	0,69	0,93
	Степень защиты двигателя		IP-54	IP-54
	Регулятор скорости		TGRV 5	TGRT 3
Степень защиты клеммной коробки			IP-54	IP-54
Автоматическое управление			Не встроено	Не встроено
Класс очистки			F5	F5
Уровень звукового давления к окружению		дБА	52	52
Масса		кг	78	78
№ схемы подключения			№ 14	№ 15

Схема подключения № 14

Схема подключения № 15



С – вентилятор

-  LV-MDC  
стр. 349
-  LV-LCA  
стр. 352
-  LV-LCB  
стр. 353
-  LV-BDCM-H  
стр. 358
-  LV-TDC  
стр. 359
-  LV-SDC  
стр. 371

-  TGRV  
стр. 431
-  TGRT  
стр. 432
-  DTV 500  
стр. 441
-  QAF 81,3  
стр. 439
-  LV-HM  
стр. 412
-  LV-CMW  
стр. 449

# LV-WECU 2000-6,0/15,0/21,0

## Приточный вентагрегат с электрическим нагревателем



### Область применения

- Используются в системах приточной вентиляции зданий бытового, общественного или административного назначения.
- Наличие тепло-звукоизоляционного слоя позволяет применять вентагрегат в помещениях с высокими требованиями к уровню шума.

### Описание

- Оснащаются радиальными одно- и трехфазными вентиляторами с внешним ротором производства фирмы Ziehl-Abegg (Германия).
- Электродвигатели имеют встроенные в обмотки термоконтакты с автоматическим перезапуском.
- В установках используются электрические нагреватели, оснащенные двумя термостатами защиты от перегрева.
- Максимальная температура воздуха 50 °С.
- Минимальная скорость воздушного потока через нагреватель 1,5 м/с.
- Фильтр карманный, класс очистки F5.
- Максимально допустимая влажность перемещаемого воздуха не более 70 %.

### Управление

- Регулирование оборотов осуществляется с помощью 5-ступенчатого трансформатора (регулятор скорости заказывается отдельно).
- Регулирование температуры осуществляется при помощи регулятора мощности нагрева (регулятор мощности заказывается отдельно).

### Конструкция

- Корпус изготавливается из оцинкованной стали.
- Изоляция на основе минеральной ваты толщиной 50 мм.
- Крышка крепится легкоотстегивающимися шарнирами.

### Монтаж

- Устанавливается за подвесным потолком или на стене. Разрешается любое пространственное расположение LV-WECU. При установке вентагрегата необходимо обеспечить возможность снятия сервисной крышки для замены фильтра.

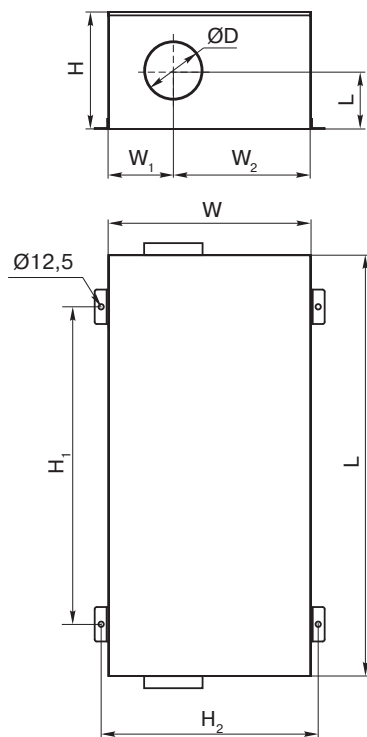
### Качество и безопасность

- Сертификат соответствия в системе ГОСТ Р.

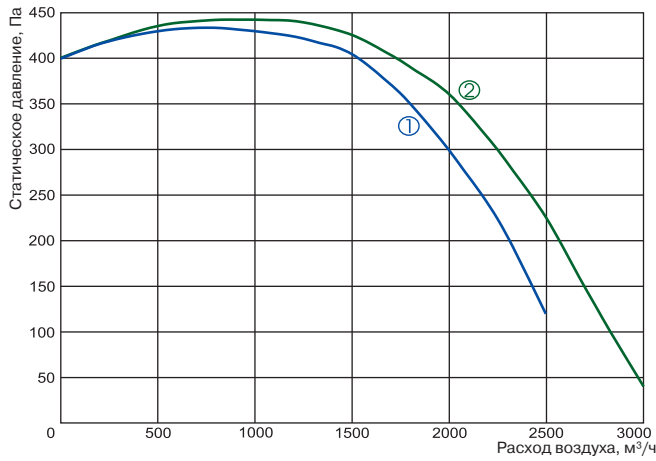
### LV - WECU 2000 - 6,0 - 1

1                    2                    3                    4                    5

- 1 LV - вентиляционное оборудование торговой марки LESSAR
- 2 WECU - компактный вентагрегат приточного типа со встроенным водяным или электрическим калорифером
- 3 2000 - типоразмер вентагрегата
- 4 6,0 - тепловая мощность нагрева, кВт
- 5 1 - число фаз вентилятора



Тип вентагрегата	Размеры, мм								
	W	W <sub>1</sub>	W <sub>2</sub>	C	L	H	ØD	H <sub>1</sub>	H <sub>2</sub>
LV-WECU 2000	704	285	415	256	1500	500	315	1000	740



- ① LV-WECU 2000-6,0-1  
LV-WECU 2000-15,0-1  
LV-WECU 2000-21,0-1
- ② LV-WECU 2000-6,0-3  
LV-WECU 2000-15,0-3  
LV-WECU 2000-21,0-3

Технические характеристики		Ед. изм.	2000-6,0-1	2000-6,0-3	2000-15,0-1	2000-15,0-3	2000-21,0-1	2000-21,0-3
Нагреватель	Число фаз/напряжение/частота	Ф/В/Гц	2/400/50	2/400/50	3/400/50	3/400/50	3/400/50	3/400/50
	Тепловая мощность	кВт	6	6	15	15	21 (9+12)	21 (9+12)
	Мин. скорость воздушного потока	м/с	1,5	1,5	1,5	1,5	1,5	1,5
	Регулятор мощности		EKR 6.1	EKR 6.1	EKR 15.1	EKR 15.1	EKR 15.1P	EKR 15.1P
Вентилятор	Число фаз/напряжение/частота	Ф/В/Гц	1/230/50	3/400/50	1/230/50	3/400/50	1/230/50	3/400/50
	Номинальный ток	А	5,1	2,6	5,1	2,6	5,1	2,6
	Число оборотов в минуту	об./мин	1210	1310	1210	1310	1210	1310
	Потребляемая мощность	кВт	1,15	1,5	1,15	1,5	1,15	1,5
	Степень защиты двигателя		IP-54	IP-54	IP-54	IP-54	IP-54	IP-54
	Регулятор скорости		TGRV 11	TGRT 4	TGRV 11	TGRT 4	TGRV 11	TGRT 4
Степень защиты клеммной коробки			IP-54	IP-54	IP-54	IP-54	IP-54	IP-54
Автоматическое управление			Не встроено	Не встроено	Не встроено	Не встроено	Не встроено	Не встроено
Класс очистки			F5	F5	F5	F5	F5	F5
Уровень звукового давления к окружению		дБА	54	54	54	54	54	54
Масса		кг	98	98	98	98	98	98
№ схемы подключения			№ 10	№ 11	№ 12	№ 13	№ 12	№ 13

Схема подключения № 10

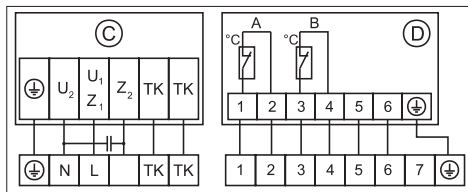


Схема подключения № 11

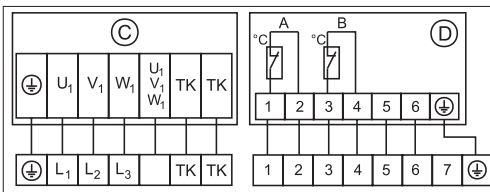


Схема подключения № 12

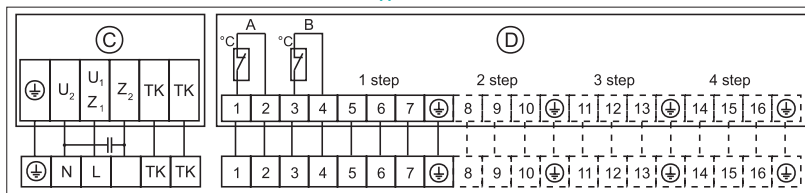
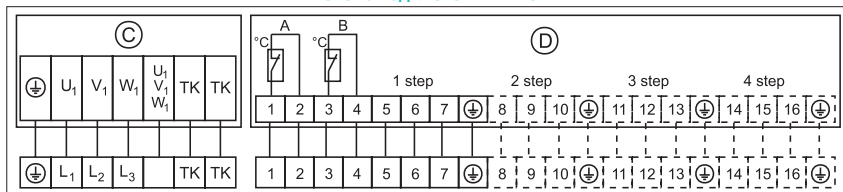


Схема подключения № 13



- A – защита от перегрева (100°C) с ручным перезапуском
- B – защита от перегрева (50°C) с автоматическим перезапуском
- C – вентилятор
- D – электрический нагреватель



# LV-WECU 2000-W 27,2

## Приточный вентагрегат с водяным нагревателем



### Область применения

- Используются в системах приточной вентиляции зданий бытового, общественного или административного назначения.
- Наличие тепло-звукоизоляционного слоя позволяет применять вентагрегат в помещениях с высокими требованиями к уровню шума.

### Описание

- Оснащаются радиальными одно- и трехфазными вентиляторами с внешним ротором производства фирмы Ziehl-Abegg (Германия).
- Электродвигатели имеют встроенные в обмотки термоконтакты с автоматическим перезапуском.
- В установках используются водяные калориферы.
- Максимальная температура воздуха 50 °С.
- Минимальная скорость воздушного потока через нагреватель 1,5 м/с.
- Фильтр карманный, класс очистки F5.
- Максимально допустимая влажность перемещаемого воздуха не более 70 %.

### Управление

- Для управления вентустановкой предлагается два варианта:
  - 1) Регулятор скорости, смесительный узел, датчик давления, термостат защиты от замораживания.
  - 2) Щит управления, смесительный узел. Для вентустановки с однофазным двигателем нестандартный щит управления (требуется проектирование щита), для вентустановки с трёхфазным двигателем LV-CM.

### Конструкция

- Корпус изготавливается из оцинкованной стали.
- Изоляция на основе минеральной ваты толщиной 50 мм.
- Крышка крепится легкоотстегивающимися шарнирами.

### Монтаж

- Устанавливается за подвесным потолком или на стене. Разрешается любое пространственное расположение LV-WECU при условии обеспечения удаления воздуха из калорифера. При установке вентагрегата необходимо обеспечить возможность снятия сервисной крышки для замены фильтра.

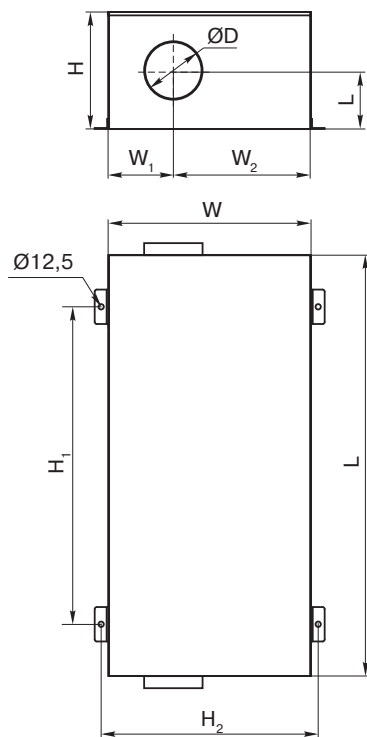
### Качество и безопасность

- Сертификат соответствия в системе ГОСТ Р.

### LV - WECU 2000 - W 27,2 - 1

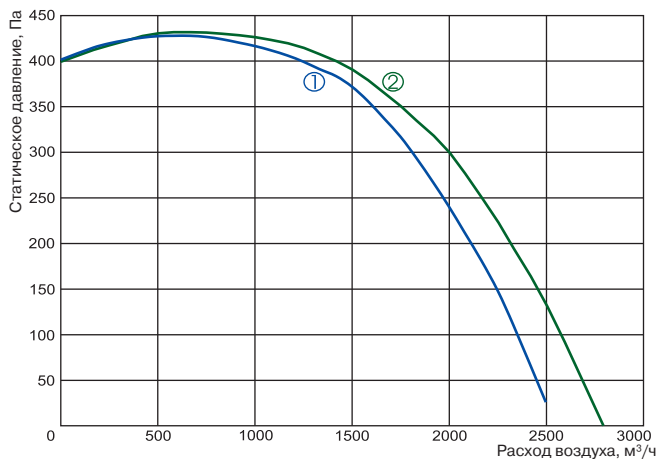
1                    2                    3                    4                    5                    6

- 1 LV - вентиляционное оборудование торговой марки LESSAR
- 2 WECU - компактный вентагрегат приточного типа со встроенным водяным или электрическим калорифером
- 3 2000 - типоразмер вентагрегата
- 4 W - оснащён встроенным водяным калорифером
- 5 27,2 - тепловая мощность нагрева, кВт
- 6 1 - число фаз вентилятора



Тип вентагрегата	Размеры, мм									
	W	W <sub>1</sub>	W <sub>2</sub>	C	L	H	ØD	H <sub>1</sub>	H <sub>2</sub>	
LV-WECU-W 2000	704	285	415	256	1500	500	315	1000	740	



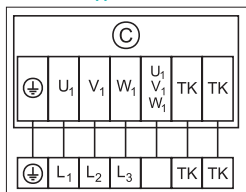
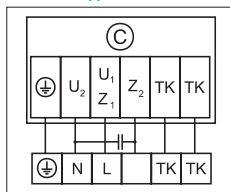


- ① LV-WECU 2000-W 27,2-1
- ② LV-WECU 2000-W 27,2-3






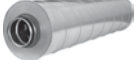






Технические характеристики		Ед. изм.	2000-W 27,2-1	2000-W 27,2-3
Нагреватель	Температура воды (прямая/обратная)	°С	80/60	80/60
	Тепловая мощность	кВт	27,2	27,2
	Расход воды	м³/ч	1,152	1,152
	Потеря давления воды	кПа	9,6	9,6
Вентилятор	Число фаз/напряжение/частота	Ф/В/Гц	1/230/50	3/400/50
	Номинальный ток	А	5,1	2,6
	Число оборотов в минуту	об./мин	1210	1310
	Потребляемая мощность	кВт	1,15	1,5
	Степень защиты двигателя		IP-54	IP-54
	Регулятор скорости		TGRV 11	TGRT 4
Степень защиты клеммной коробки			IP-54	IP-54
Автоматическое управление			Не встроено	Не встроено
Класс очистки			F5	F5
Уровень звукового давления к окружению		дБА	54	54
Масса		кг	103	103
№ схемы подключения			№ 14	№ 15

Схема подключения № 14

Схема подключения № 15



С – вентилятор

-  LV-MDC  
стр. 349
-  LV-LCA  
стр. 352
-  LV-LCB  
стр. 353
-  LV-BDCM-H  
стр. 358
-  LV-TDC  
стр. 359
-  LV-SDC  
стр. 371
-  TGRV  
стр. 431
-  TGRT  
стр. 432
-  DTV 500  
стр. 441
-  QAF 81,3  
стр. 439
-  LV-HM  
стр. 412
-  LV-CMW  
стр. 449

# LV-WECU 3000-15,0/21,0

## Приточный вентагрегат с электрическим нагревателем



### Область применения

- Используются в системах приточной вентиляции зданий бытового, общественного или административного назначения.
- Наличие тепло-звукоизоляционного слоя позволяет применять вентагрегат в помещениях с высокими требованиями к уровню шума.

### Описание

- Оснащаются радиальными одно- и трехфазными вентиляторами с внешним ротором производства фирмы Ziehl-Abegg (Германия).
- Электродвигатели имеют встроенные в обмотки термоконтакты с автоматическим перезапуском.
- В установках используются электрические нагреватели, оснащенные двумя термостатами защиты от перегрева.
- Максимальная температура воздуха 50 °С.
- Минимальная скорость воздушного потока через нагреватель 1,5 м/с.
- Фильтр карманный, класс очистки F5.
- Максимально допустимая влажность перемещаемого воздуха не более 70 %.

### Управление

- Регулирование оборотов осуществляется с помощью 5-ступенчатого трансформатора (регулятор скорости заказывается отдельно).
- Регулирование температуры осуществляется при помощи регулятора мощности нагрева (регулятор мощности заказывается отдельно).

### Конструкция

- Корпус изготавливается из оцинкованной стали.
- Изоляция на основе минеральной ваты толщиной 50 мм.
- Крышка крепится легкоотстегивающимися шарнирами.

### Монтаж

- Устанавливается за подвесным потолком или на стене. Разрешается любое пространственное расположение LV-WECU. При установке вентагрегата необходимо обеспечить возможность снятия сервисной крышки для замены фильтра.

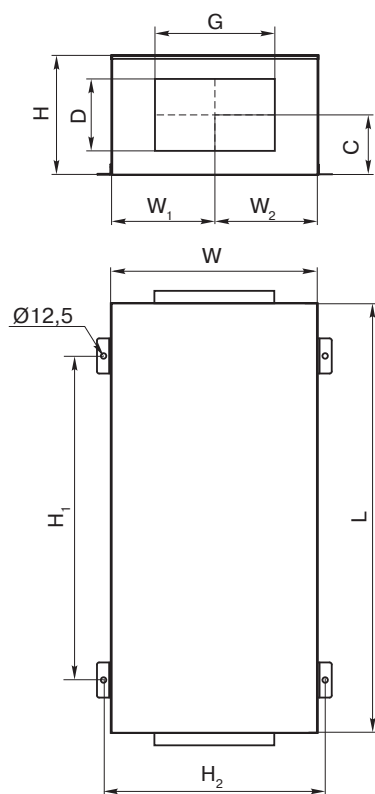
### Качество и безопасность

- Сертификат соответствия в системе ГОСТ Р.

LV - WECU 3000 - 15,0 - 1

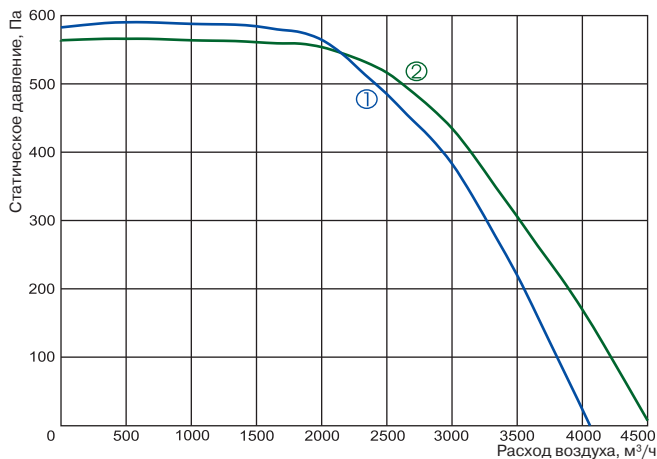
1 2 3 4 5

- 1 LV - вентиляционное оборудование торговой марки LESSAR
- 2 WECU - компактный вентагрегат приточного типа со встроенным водяным или электрическим калорифером
- 3 3000 - типоразмер вентагрегата
- 4 15,0 - тепловая мощность нагрева, кВт
- 5 1 - число фаз вентилятора



Тип вентагрегата	Размеры, мм									
	W	W <sub>1</sub>	W <sub>2</sub>	C	L	H	D	G	H <sub>1</sub>	H <sub>2</sub>
LV-WECU 3000	824	410	410	239	1500	500	300	500	1000	860





- ① LV-WECU 3000-15,0-1  
LV-WECU 3000-21,0-1
- ② LV-WECU 3000-15,0-3  
LV-WECU 3000-21,0-3



Технические характеристики		Ед. изм.	3000-15,0-1	3000-15,0-3	3000-21,0-1	3000-21,0-3
Нагреватель	Число фаз/напряжение/частота	Ф/В/Гц	3/400/50	3/400/50	3/400/50	3/400/50
	Тепловая мощность	кВт	15	15	21(9+12)	21(9+12)
	Мин. скорость воздушного потока	м/с	1,5	1,5	1,5	1,5
	Регулятор мощности		EKR 15.1	EKR 15.1	EKR 15.1P	EKR 15.1P
Вентилятор	Число фаз/напряжение/частота	Ф/В/Гц	1/230/50	3/400/50	1/230/50	3/400/50
	Номинальный ток	А	11,0	4,1	11,0	4,1
	Число оборотов в минуту	об./мин	1340	1300	1340	1300
	Потребляемая мощность	кВт	2,5	2,5	2,5	2,5
	Степень защиты двигателя		IP-54	IP-54	IP-54	IP-54
	Регулятор скорости		TGRV 14	TGRT 7	TGRV 14	TGRT 7
Степень защиты клеммной коробки			IP-54	IP-54	IP-54	IP-54
Автоматическое управление			Не встроено	Не встроено	Не встроено	Не встроено
Класс очистки			F5	F5	F5	F5
Уровень звукового давления к окружению		дБА	56	56	56	56
Масса		кг	103	103	103	103
№ схемы подключения			№ 12	№ 13	№ 12	№ 13

Схема подключения № 12

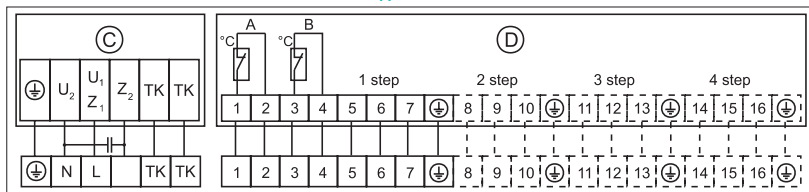
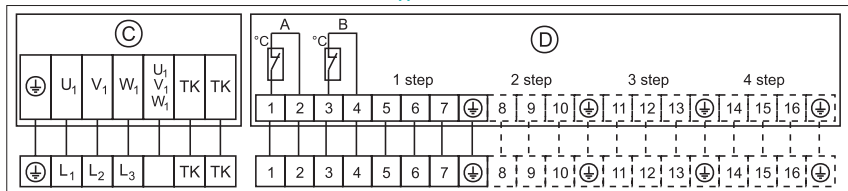


Схема подключения № 13



- A – защита от перегрева (100°C) с ручным перезапуском
- B – защита от перегрева (50°C) с автоматическим перезапуском
- C – вентилятор
- D – электрический нагреватель



# LV-WECU 3000-30,0/39,0

## Приточный вентагрегат с электрическим нагревателем



### Область применения

- Используются в системах приточной вентиляции зданий бытового, общественного или административного назначения.
- Наличие тепло-звукоизоляционного слоя позволяет применять вентагрегат в помещениях с высокими требованиями к уровню шума.

### Описание

- Оснащаются радиальными одно- и трехфазными вентиляторами с внешним ротором производства фирмы Ziehl-Abegg (Германия).
- Электродвигатели имеют встроенные в обмотки термоконтакты с автоматическим перезапуском.
- В установках используются электрические нагреватели, оснащенные двумя термостатами защиты от перегрева.
- Максимальная температура воздуха 50 °С.
- Минимальная скорость воздушного потока через нагреватель 1,5 м/с.
- Фильтр карманный, класс очистки F5.
- Максимально допустимая влажность перемещаемого воздуха не более 70 %.

### Управление

- Регулирование оборотов осуществляется с помощью 5-ступенчатого трансформатора (регулятор скорости заказывается отдельно).
- Регулирование температуры осуществляется при помощи регулятора мощности нагрева (регулятор мощности заказывается отдельно).

### Конструкция

- Корпус изготавливается из оцинкованной стали.
- Изоляция на основе минеральной ваты толщиной 50 мм.
- Крышка крепится легкоотстегивающимися шарнирами.

### Монтаж

- Устанавливается за подвесным потолком или на стене. Разрешается любое пространственное расположение LV-WECU. При установке вентагрегата необходимо обеспечить возможность снятия сервисной крышки для замены фильтра.

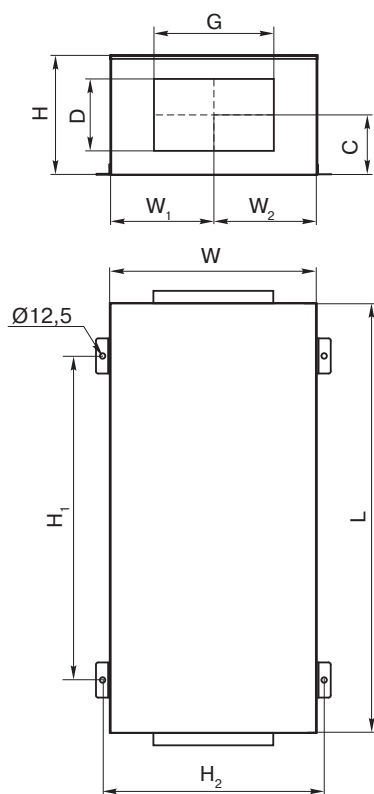
### Качество и безопасность

- Сертификат соответствия в системе ГОСТ Р.

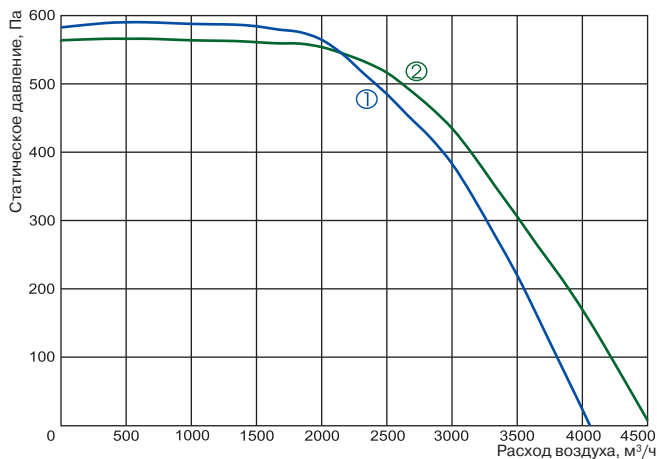
LV - WECU 3000 - 30,0 - 1

1 2 3 4 5

- 1 LV - вентиляционное оборудование торговой марки LESSAR
- 2 WECU - компактный вентагрегат приточного типа со встроенным водяным или электрическим калорифером
- 3 3000 - типоразмер вентагрегата
- 4 30,0 - тепловая мощность нагрева, кВт
- 5 1 - число фаз вентилятора



Тип вентагрегата	Размеры, мм									
	W	W <sub>1</sub>	W <sub>2</sub>	C	L	H	D	G	H <sub>1</sub>	H <sub>2</sub>
LV-WECU 3000	824	410	410	239	1500	500	300	500	1000	860



- ① LV-WECU 3000-30,0-1  
LV-WECU 3000-39,0-1
- ② LV-WECU 3000-30,0-3  
LV-WECU 3000-39,0-3



LV-WDT  
стр. 350



LV-LT  
стр. 354



LV-BDTM  
стр. 360



LV-SDTA  
стр. 373

Технические характеристики		Ед. изм.	3000-30,0-1	3000-30,0-3	3000-39,0-1	3000-39,0-3
Нагреватель	Число фаз/напряжение/частота	Ф/В/Гц	3/400/50	3/400/50	3/400/50	3/400/50
	Тепловая мощность	кВт	30(15+15)	30(15+15)	39(9+12+18)	39(9+12+18)
	Мин. скорость воздушного потока	м/с	1,5	1,5	1,5	1,5
	Регулятор мощности		EKR 15.1P	EKR 15.1P	EKR 15.1P	EKR 15.1P
Вентилятор	Число фаз/напряжение/частота	Ф/В/Гц	1/230/50	3/400/50	1/230/50	3/400/50
	Номинальный ток	А	11,0	4,1	11,0	4,1
	Число оборотов в минуту	об./мин	1340	1300	1340	1300
	Потребляемая мощность	кВт	2,5	2,5	2,5	2,5
	Степень защиты двигателя		IP-54	IP-54	IP-54	IP-54
	Регулятор скорости		TGRV 14	TGRT 7	TGRV 14	TGRT 7
Степень защиты клеммной коробки			IP-54	IP-54	IP-54	IP-54
Автоматическое управление			Не встроено	Не встроено	Не встроено	Не встроено
Класс очистки			F5	F5	F5	F5
Уровень звукового давления к окружению		дБА	56	56	56	56
Масса		кг	103	103	103	103
№ схемы подключения			№ 12	№ 13	№ 12	№ 13

Схема подключения № 12

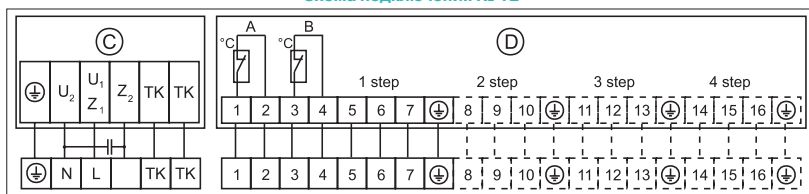
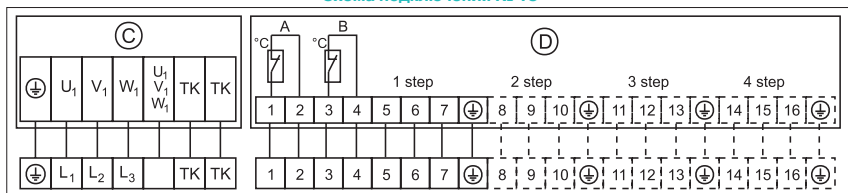


Схема подключения № 13



- A – защита от перегрева (100°C) с ручным перезапуском
- B – защита от перегрева (50°C) с автоматическим перезапуском
- C – вентилятор
- D – электрический нагреватель



TGRV  
стр. 431



TGRT  
стр. 432



EKR 15.1P  
стр. 435



TJ-K10K  
стр. 440



DTV 500  
стр. 441

# LV-WECU 3000-W 40,8

## Приточный вентагрегат с водяным нагревателем



### Область применения

- Используются в системах приточной вентиляции зданий бытового, общественного или административного назначения.
- Наличие тепло-звукоизоляционного слоя позволяет применять вентагрегат в помещениях с высокими требованиями к уровню шума.

### Описание

- Оснащаются радиальными одно- и трехфазными вентиляторами с внешним ротором производства фирмы Ziehl-Abegg (Германия).
- Электродвигатели имеют встроенные в обмотки термодатчики с автоматическим перезапуском.
- В установках используются водяные калориферы.
- Максимальная температура воздуха 50 °С.
- Минимальная скорость воздушного потока через нагреватель 1,5 м/с.
- Фильтр карманный, класс очистки F5.
- Максимально допустимая влажность перемещаемого воздуха не более 70 %.

### Управление

- Для управления вентустановкой предлагается два варианта:
  - 1) Регулятор скорости, смесительный узел, датчик давления, термостат защиты от замораживания.
  - 2) Щит управления, смесительный узел. Для вентустановки с однофазным двигателем нестандартный щит управления (требуется проектирование щита), для вентустановки с трёхфазным двигателем LV-СМ.

### Конструкция

- Корпус изготавливается из оцинкованной стали.
- Изоляция на основе минеральной ваты толщиной 50 мм.
- Крышка крепится легкоотстегивающимися шарнирами.

### Монтаж

- Устанавливается за подвесным потолком или на стене. Разрешается любое пространственное расположение LV-WECU при условии обеспечения удаления воздуха из калорифера. При установке вентагрегата необходимо обеспечить возможность снятия сервисной крышки для замены фильтра.

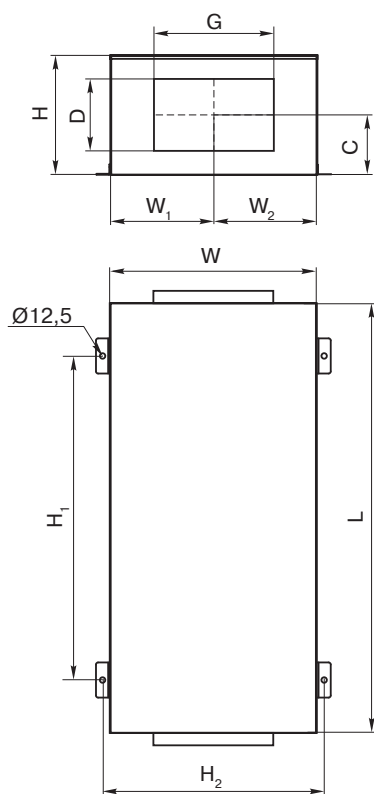
### Качество и безопасность

- Сертификат соответствия в системе ГОСТ Р.

**LV - WECU 2000 - W 27,2 - 1**

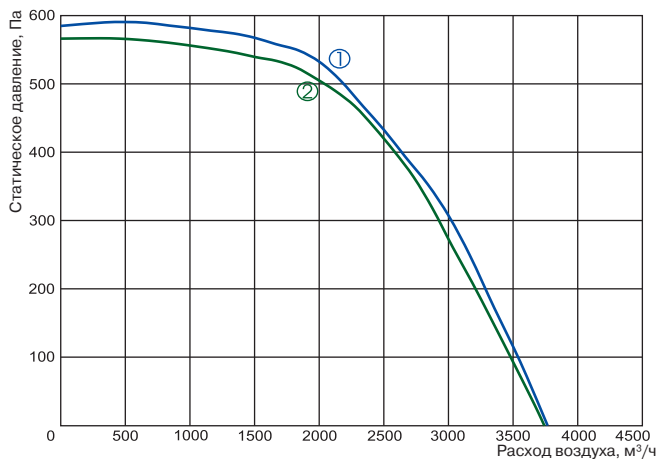
1                    2                    3                    4                    5                    6

- 1 **LV** - вентиляционное оборудование торговой марки LESSAR
- 2 **WECU** - компактный вентагрегат приточного типа со встроенным водяным или электрическим калорифером
- 3 **2000** - типоразмер вентагрегата
- 4 **W** - оснащён встроенным водяным калорифером
- 5 **27,2** - тепловая мощность нагрева, кВт
- 6 **1** - число фаз вентилятора



Тип вентагрегата	Размеры, мм										
	W	W <sub>1</sub>	W <sub>2</sub>	C	L	H	D	G	H <sub>1</sub>	H <sub>2</sub>	
LV-WECU-W 3000	824	410	410	239	1500	500	300	500	1000	860	





- ① LV-WECU 3000-W 40,8-1
- ② LV-WECU 3000-W 40,8-3

Технические характеристики		Ед. изм.	3000-W 40,8-1	3000-W 40,8-3
<b>Нагреватель</b>	Температура воды (прямая/обратная)	°С	80/60	80/60
	Тепловая мощность	кВт	40,8	40,8
	Расход воды	м³/ч	1,764	1,764
	Потеря давления воды	кПа	5,7	5,7
<b>Вентилятор</b>	Число фаз/напряжение/частота	Ф/В/Гц	1/230/50	3/400/50
	Номинальный ток	А	11,0	4,10
	Число оборотов в минуту	об./мин	1340	1300
	Потребляемая мощность	кВт	2,5	2,5
	Степень защиты двигателя		IP-54	IP-54
	Регулятор скорости		TGRV 14	TGRT 7
	Степень защиты клеммной коробки		IP-54	IP-54
Автоматическое управление		Не встроено	Не встроено	
Класс очистки		F5	F5	
Уровень звукового давления к окружению	дБА	56	56	
Масса	кг	110	110	
№ схемы подключения		№ 14	№ 15	

Схема подключения № 14

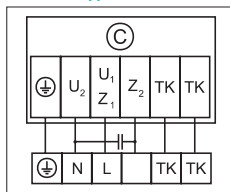
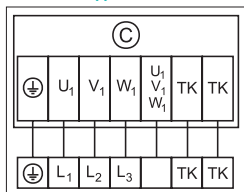


Схема подключения № 15



С – вентилятор



# LV-WECU 4000-21,0/27,0/39,0/54,0

## Приточный вентагрегат с электрическим нагревателем



### Область применения

- Используются в системах приточной вентиляции зданий бытового, общественного или административного назначения.
- Наличие тепло-звукоизоляционного слоя позволяет применять вентагрегат в помещениях с высокими требованиями к уровню шума.

### Описание

- Оснащаются радиальными одно- и трехфазными вентиляторами с внешним ротором производства фирмы Ziehl-Abegg (Германия).
- Электродвигатели имеют встроенные в обмотки термодатчики с автоматическим перезапуском.
- В установках используются электрические нагреватели, оснащенные двумя термостатами защиты от перегрева.
- Максимальная температура воздуха 50 °С.
- Минимальная скорость воздушного потока через нагреватель 1,5 м/с.
- Фильтр карманный, класс очистки F5.
- Максимально допустимая влажность перемещаемого воздуха не более 70 %.

### Управление

- Регулирование оборотов осуществляется с помощью 5-ступенчатого трансформатора (регулятор скорости заказывается отдельно).
- Регулирование температуры осуществляется при помощи регулятора мощности нагрева (регулятор мощности заказывается отдельно).

### Конструкция

- Корпус изготавливается из оцинкованной стали.
- Изоляция на основе минеральной ваты толщиной 50 мм.
- Крышка крепится легкоотстегивающимися шарнирами.

### Монтаж

- Устанавливается за подвесным потолком или на стене. Разрешается любое пространственное расположение LV-WECU. При установке вентагрегата необходимо обеспечить возможность снятия сервисной крышки для замены фильтра.

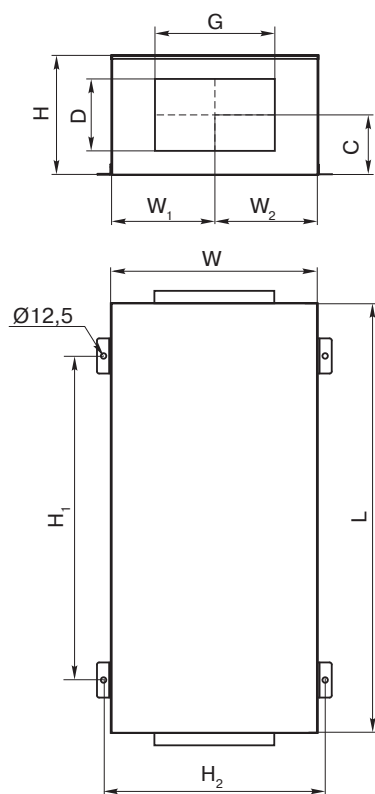
### Качество и безопасность

- Сертификат соответствия в системе ГОСТ Р.

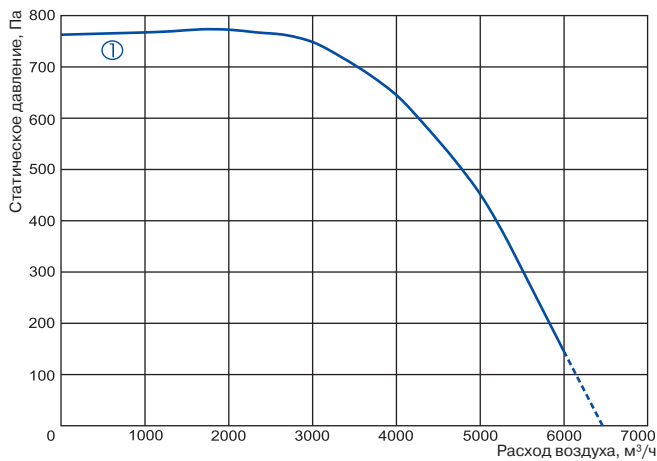
LV - WECU 4000 - 21,0 - 3

1 2 3 4 5

- 1 LV - вентиляционное оборудование торговой марки LESSAR
- 2 WECU - компактный вентагрегат приточного типа со встроенным водяным или электрическим калорифером
- 3 4000 - типоразмер вентагрегата
- 4 21,0 - тепловая мощность нагрева, кВт
- 5 3 - число фаз вентилятора



Тип вентагрегата	Размеры, мм									
	W	W <sub>1</sub>	W <sub>2</sub>	C	L	H	D	G	H <sub>1</sub>	H <sub>2</sub>
LV-WECU 4000	924	460	460	300	1700	600	400	600	1400	960

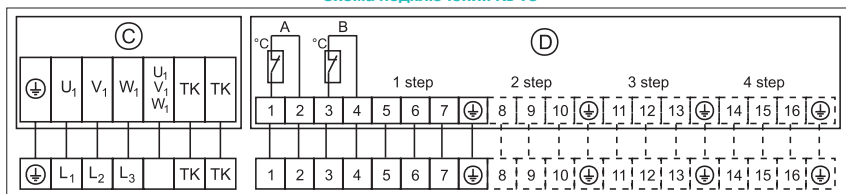


- ① LV-WECU 4000-21,0-3
- LV-WECU 4000-27,0-3
- LV-WECU 4000-39,0-3
- LV-WECU 4000-54,0-3



Технические характеристики		Ед. изм.	4000-21,0-3	4000-27,0-3	4000-39,0-3	4000-54,0-3
Нагреватель	Число фаз/напряжение/частота	Ф/В/Гц	3/400/50	3/400/50	3/400/50	3/400/50
	Тепловая мощность	кВт	21(9+12)	27(12+15)	39(9+12+18)	54(9+12+15+18)
	Мин. скорость воздушного потока	м/с	1,5	1,5	1,5	1,5
	Регулятор мощности		EKR 15.1P	EKR 15.1P	EKR 15.1P	EKR 15.1P
Вентилятор	Число фаз/напряжение/частота	Ф/В/Гц	3/400/50	3/400/50	3/400/50	3/400/50
	Номинальный ток	А	6,0	6,0	6,0	6,0
	Число оборотов в минуту	об./мин	1320	1320	1320	1320
	Потребляемая мощность	кВт	3,7	3,7	3,7	3,7
	Степень защиты двигателя		IP-54	IP-54	IP-54	IP-54
	Регулятор скорости		TGRT 11	TGRT 11	TGRT 11	TGRT 11
Степень защиты клеммной коробки			IP-54	IP-54	IP-54	IP-54
Автоматическое управление			Не встроено	Не встроено	Не встроено	Не встроено
Класс очистки			F5	F5	F5	F5
Уровень звукового давления к окружению		дБА	58	58	58	58
Масса		кг	175	175	175	175
№ схемы подключения			№ 13	№ 13	№ 13	№ 13

Схема подключения № 13



- A – защита от перегрева (100°C) с ручным перезапуском
- B – защита от перегрева (50°C) с автоматическим перезапуском
- C – вентилятор
- D – электрический нагреватель



# LV-WECU 4000-W 54,0

## Приточный вентагрегат с водяным нагревателем



### Область применения

- Используются в системах приточной вентиляции зданий бытового, общественного или административного назначения.
- Наличие тепло-звукоизоляционного слоя позволяет применять вентагрегат в помещениях с высокими требованиями к уровню шума.

### Описание

- Оснащаются радиальными одно- и трехфазными вентиляторами с внешним ротором производства фирмы Ziehl-Abegg (Германия).
- Электродвигатели имеют встроенные в обмотки термодатчики с автоматическим перезапуском.
- В установках используются водяные калориферы.
- Максимальная температура воздуха 50 °С.
- Минимальная скорость воздушного потока через нагреватель 1,5 м/с.
- Фильтр карманный, класс очистки F5.
- Максимально допустимая влажность перемещаемого воздуха не более 70 %.

### Управление

- Для управления вентустановкой предлагается два варианта:
  - 1) Регулятор скорости, смесительный узел, датчик давления, термостат защиты от замораживания.
  - 2) Щит управления, смесительный узел.

### Конструкция

- Корпус изготавливается из оцинкованной стали.
- Изоляция на основе минеральной ваты толщиной 50 мм.
- Крышка крепится легкоотстегивающимися шарнирами.

### Монтаж

- Устанавливается за подвесным потолком или на стене. Разрешается любое пространственное расположение LV-WECU при условии обеспечения удаления воздуха из калорифера. При установке вентагрегата необходимо обеспечить возможность снятия сервисной крышки для замены фильтра.

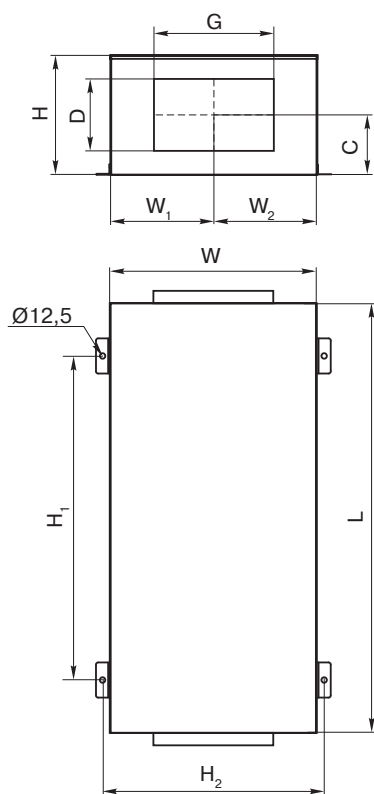
### Качество и безопасность

- Сертификат соответствия в системе ГОСТ Р.

**LV - WECU 4000 - W 54,0 - 3**

1 2 3 4 5 6

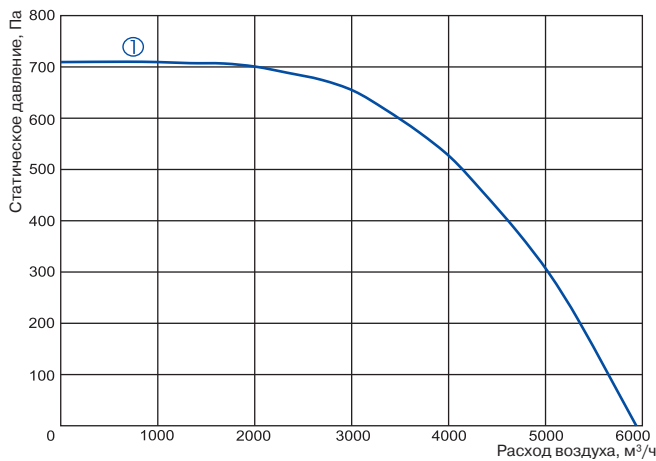
- 1 LV - вентиляционное оборудование торговой марки LESSAR
- 2 WECU - компактный вентагрегат приточного типа со встроенным водяным или электрическим калорифером
- 3 4000 - типоразмер вентагрегата
- 4 W - оснащён встроенным водяным калорифером
- 5 54,0 - тепловая мощность нагрева, кВт
- 6 3 - число фаз вентилятора



Тип вентагрегата	Размеры, мм										
	W	W <sub>1</sub>	W <sub>2</sub>	C	L	H	D	G	H <sub>1</sub>	H <sub>2</sub>	
LV-WECU-W 4000	924	460	460	300	1700	600	400	600	1400	960	



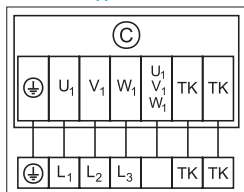




① LV-WECU 4000-W 54,0-3

Технические характеристики		Ед. изм.	4000 -W 54,0-3
Нагреватель	Температура воды (прямая/обратная)	°С	80/60
	Тепловая мощность	кВт	54
	Расход воды	м³/ч	2,556
	Потеря давления воды	кПа	8,2
Вентилятор	Число фаз/напряжение/частота	Ф/В/Гц	3/400/50
	Номинальный ток	А	6,0
	Число оборотов в минуту	об./мин	1320
	Потребляемая мощность	кВт	3,7
	Степень защиты двигателя		IP-54
	Регулятор скорости		TGRT 11
Степень защиты клеммной коробки			IP-54
Автоматическое управление			Не встроено
Класс очистки			F5
Уровень звукового давления к окружению		дБА	58
Масса		кг	185
№ схемы подключения			№ 15

Схема подключения № 15



C – вентилятор



LV-WDT  
стр. 350



LV-LT  
стр. 354



LV-BDTM  
стр. 360



LV-SDTA  
стр. 373



TGRT  
стр. 432



DTV 500  
стр. 441



QAF 81,3  
стр. 439

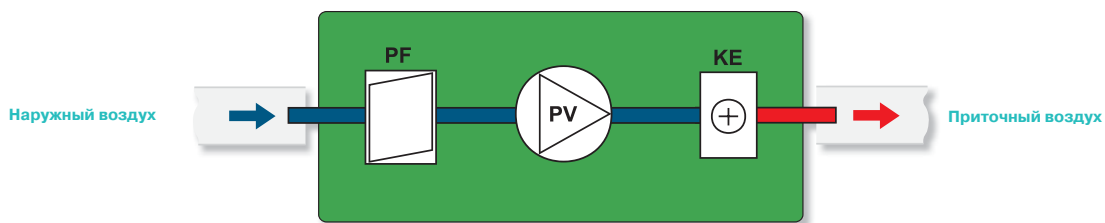


LV-HM  
стр. 412



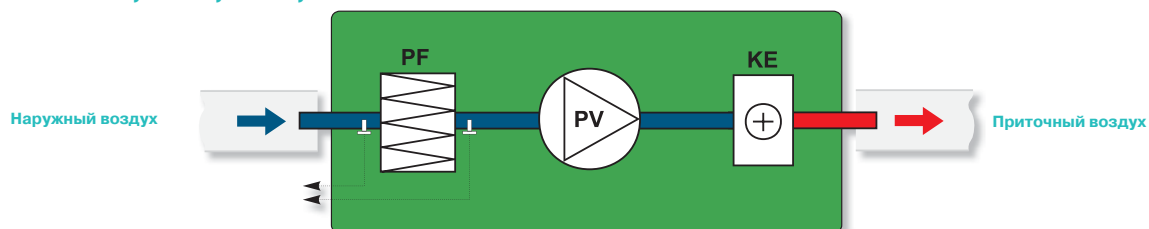
LV-CMW  
стр. 449

## Вид со стороны обслуживания LV-ACU 125, 160, 200, 250, 315



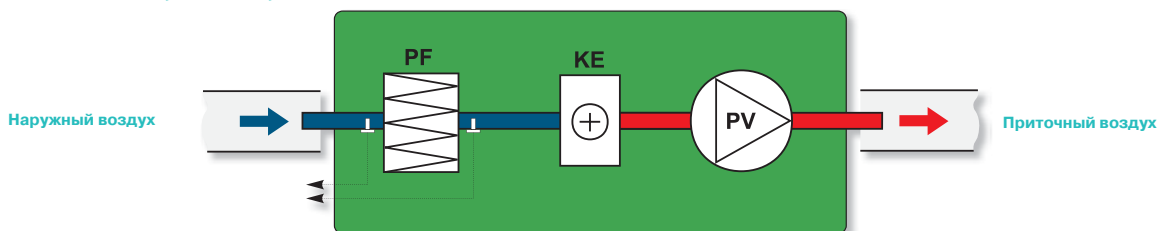
PF – фильтр на притоке (G3)  
PV – приточный вентилятор  
KE – электрический нагреватель

## Вид со стороны обслуживания LV-WECU 400, 700, 850, 1000



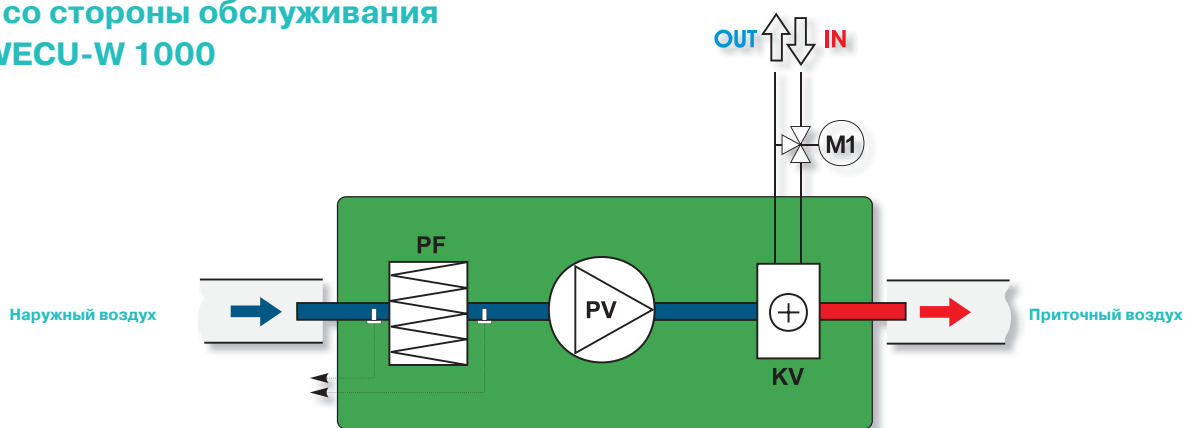
PF – фильтр на притоке (F5)  
PV – приточный вентилятор  
KE – электрический нагреватель

## Вид со стороны обслуживания LV-WECU 2000, 3000, 4000



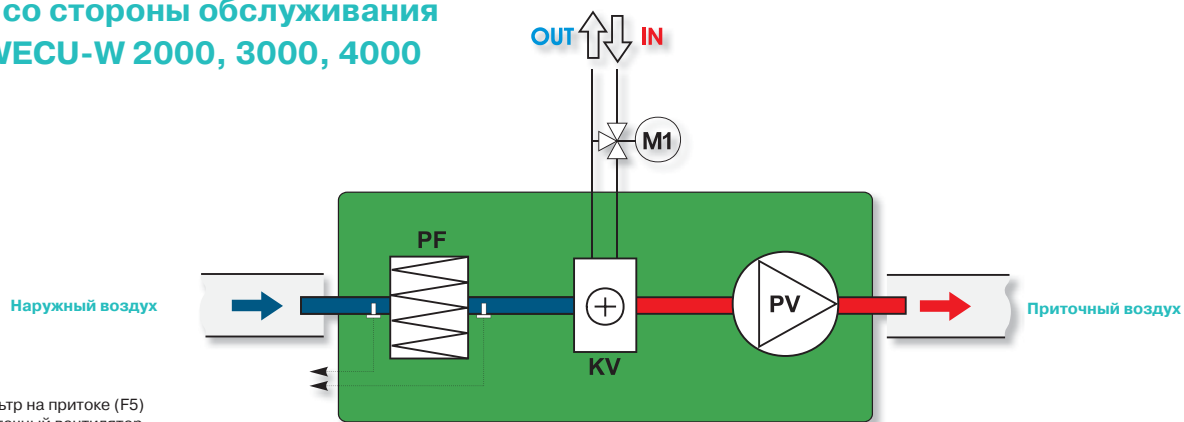
PF – фильтр на притоке (F5)  
PV – приточный вентилятор  
KE – электрический нагреватель

## Вид со стороны обслуживания LV-WECU-W 1000



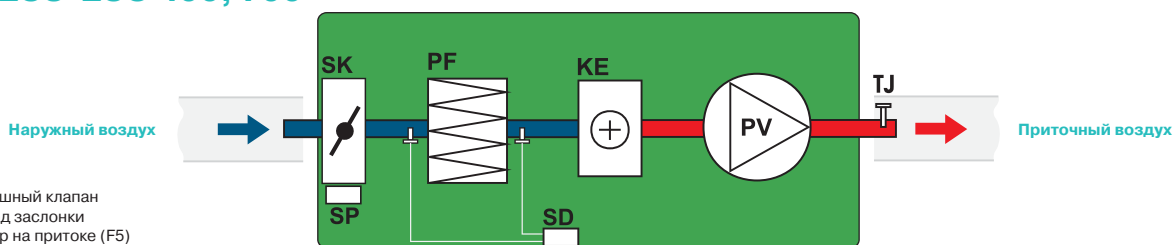
PF – фильтр на притоке (F5)  
PV – приточный вентилятор  
KV – водяной нагреватель  
M1 – 3-ходовой клапан и привод (заказывается отдельно)

### Вид со стороны обслуживания LV-WECU-W 2000, 3000, 4000



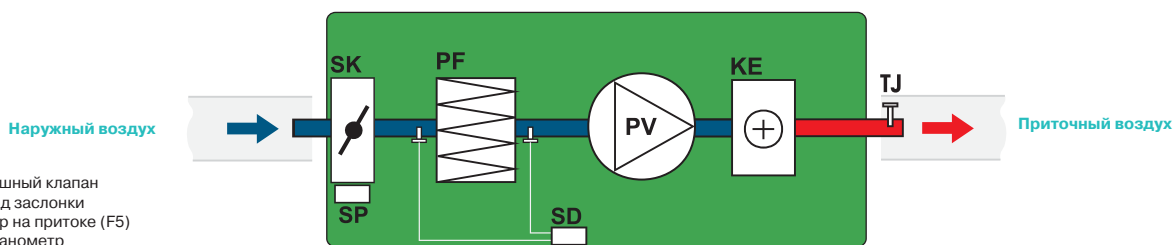
- PF – фильтр на притоке (F5)
- PV – приточный вентилятор
- KV – водяной нагреватель
- M1 – 3-ходовой клапан и привод (заказывается отдельно)

### Вид со стороны обслуживания LV-WECU-ECO 400, 700



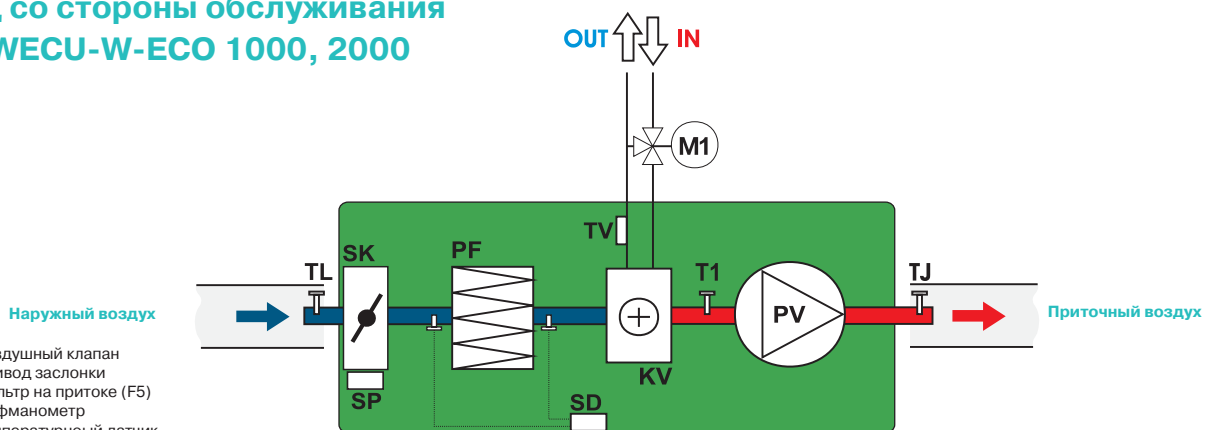
- SK – воздушный клапан
- SP – привод заслонки
- PF – фильтр на притоке (F5)
- SD – дифманометр
- KE – электрический нагреватель
- PV – приточный вентилятор
- TJ – температурный датчик (канальный)

### Вид со стороны обслуживания LV-WECU-ECO 1000, 2000



- SK – воздушный клапан
- SP – привод заслонки
- PF – фильтр на притоке (F5)
- SD – дифманометр
- KE – электрический нагреватель
- PV – приточный вентилятор
- TJ – температурный датчик (канальный)

### Вид со стороны обслуживания LV-WECU-W-ECO 1000, 2000



- SK – воздушный клапан
- SP – привод заслонки
- PF – фильтр на притоке (F5)
- SD – дифманометр
- TV – температурный датчик
- KV – водяной нагреватель
- T1 – температурный датчик
- PV – приточный вентилятор
- TJ – температурный датчик (канальный)
- TL – температурный датчик (канальный)

# LV-PACU 400, 700 PE

## Приточно-вытяжной вентагрегат с пластинчатым рекуператором и электрическим нагревателем (потолочное исполнение)



### Назначение

- Используются в системах приточной вентиляции зданий бытового, общественного или административного назначения.
- Вентагрегаты с рекуперацией тепла очищают, нагревают, подают свежий воздух, а также удаляют воздух из помещения.
- Вентагрегаты используются только в системах вентиляции и кондиционирования чистого воздуха.
- Установки используют тепло удаляемого воздуха для подогрева поступающего воздуха.

### Описание

- Производственные и бесшумные приточные и вытяжные вентиляторы производства фирмы Ziehl-Abegg (Германия).
- Электродвигатели имеют встроенные в обмотки термоконтакты с автоматическим перезапуском.
- Пластинчатый рекуператор производства фирмы Heatex (Швеция) обладает эффективностью теплоотдачи 57 – 75 %.
- Опционально возможна установка специальной летней вставки LV-SC.
- В установках используются электрические нагреватели, оснащенные двумя термостатами защиты от перегрева.
- Вентагрегаты должны монтироваться в помещениях с температурой не ниже -5 °С.
- Минимальная скорость воздушного потока через нагреватель 1,5 м/с.
- Фильтр карманный, приток/вытяжка, класс очистки F5.
- Максимально допустимая влажность перемещаемого воздуха не более 70 %.

### Управление

- Управление вентустановкой осуществляется с помощью multifunctional сенсорных и кнопочных пультов управления или через протокол Modbus (опция).

### Защита от замораживания

- Защита от замораживания теплообменника включается при образовании льда в рекуператоре.
- При включенной защите сначала включается преднагрев входящего воздуха, если опасность остаётся, приточный вентилятор переключается на низкую скорость. В таком режиме вентагрегат работает, пока условия не изменятся.

### Конструкция

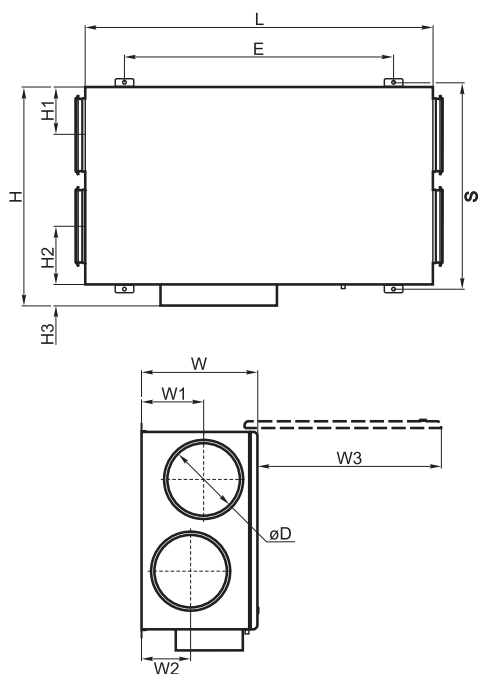
- Корпус изготавливается из оцинкованной стали и окрашивается порошковой краской.
- Изоляция на основе минеральной ваты толщиной 30 мм.
- Сервисная дверца надежно закрывается с помощью специальных ручек.

### Монтаж

- Вентагрегаты должны работать только в горизонтальном положении, которое обеспечивает нормальные условия для отвода конденсата.
- Система отвода конденсата эксплуатируется в помещениях, где температура не достигает 0, если температура ниже, необходима тепловая изоляция.
- Подключение воздуховодов осуществляется с боковых сторон в соответствии с указаниями на корпусе вентагрегата.
- Обеспечить свободное пространство для открывания сервисной дверцы.

### Качество и безопасность

- Сертификат соответствия в системе ГОСТ Р.



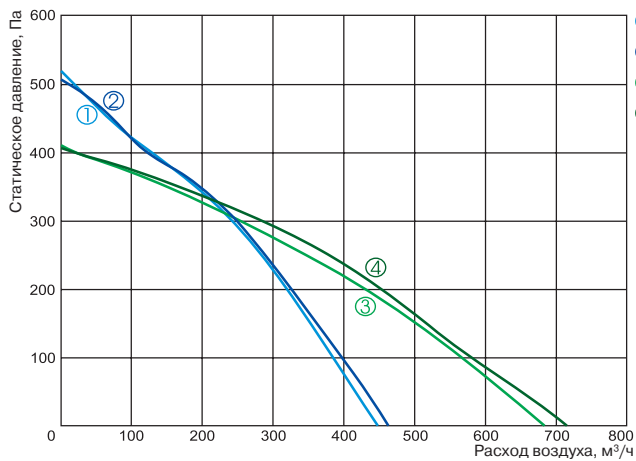
### LV - PACU 400 P E

1 2 3 4 5

- 1 LV - вентиляционное оборудование торговой марки LESSAR
- 2 PACU - компактный вентагрегат приточно-вытяжного типа с пластинчатым рекуператором
- 3 400 - типоразмер вентагрегата
- 4 P - потолочное исполнение
- 5 E - электрический нагреватель

Тип вентагрегата	Размеры, мм											
	W	W1	W2	W3	H	H1	H2	H3	E	L	S	øD
LV-PACU 400 PE	264	125	140	484	615	125	120	75	830	970	592	160
LV-PACU 700 PE	300	134	134	644	775	190	190	75	1040	1200	752	250



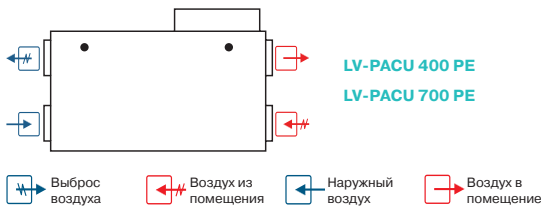


- ① приток LV-PACU 400 PE
- ② вытяжка LV-PACU 400 PE
- ③ приток LV-PACU 700 PE
- ④ вытяжка LV-PACU 700 PE

Технические характеристики		Ед. изм.	LV-PACU 400 PE	LV-PACU 700 PE
<b>Нагреватель</b>				
Число фаз/напряжение/частота		Ф/В/Гц	1/230/50	1/230/50
Тепловая мощность		кВт	2,0	3,0
<b>Преднагрев рекуператора</b>				
Тепловая мощность		кВт	1,0	1,2
<b>Вентиляторы</b>				
Число фаз/напряжение/частота		Ф/В/Гц	1/230/50	1/230/50
Вытяжной	Мощность/ток	кВт/А	0,166/0,73	0,212/0,92
	Число оборотов в минуту	об./мин	1850	2000
Приточный	Мощность/ток	кВт/А	0,174/0,77	0,207/0,9
	Число оборотов в минуту	об./мин	1850	2000
Класс защиты			IP-44	IP-44
Суммарное электрическое потребление		кВт/А	3,34/14,52	4,62/20,1
КПД рекуператора			75 %	57 %
Автоматическое управление			Встроено	Встроено
<b>Фильтр</b>				
Вытяжка			F5	F5
Приток			F5	F5
Толщина изоляции		мм	30	30
Масса		кг	42,0	57,0

Для эксплуатации вентилегата при низких температурах наружного воздуха необходимо установить в приточный воздуховод дополнительный нагреватель перед вентилегатом.

**Вид со стороны обслуживания**



- Выброс воздуха
- Воздух из помещения
- Наружный воздух
- Воздух в помещение

- LV-MDC стр. 349
- LV-LCA стр. 352
- LV-LCB стр. 353
- LV-BDCM-H стр. 358
- LV-SDC стр. 371
- LV-SC стр. 424
- LV-JKP стр. 425

- TPC стр. 437
- UNI стр. 436
- PRO стр. 436
- DTV 500 стр. 441

# LV-PACU 1000 PE

## Приточно-вытяжной вентагрегат с пластинчатым рекуператором и электрическим нагревателем (потолочное исполнение)



### Назначение

- Используются в системах приточной вентиляции зданий бытового, общественного или административного назначения.
- Вентагрегаты с рекуперацией тепла очищают, нагревают, подают свежий воздух, а также удаляют воздух из помещения.
- Вентагрегаты используются только в системах вентиляции и кондиционирования чистого воздуха.
- Установки используют тепло удаляемого воздуха для подогрева поступающего воздуха.

### Описание

- Производственные и бесшумные приточные и вытяжные вентиляторы производства фирмы Ziehl-Abegg (Германия).
- Электродвигатели имеют встроенные в обмотки термоконтакты с автоматическим перезапуском.
- Пластинчатый рекуператор производства фирмы Heatex (Швеция) обладает эффективностью теплоотдачи 57 – 75 %.
- В установках используются электрические нагреватели, оснащенные двумя термостатами защиты от перегрева.
- Вентагрегаты должны монтироваться в помещениях с температурой не ниже -5 °С.
- Минимальная скорость воздушного потока через нагреватель 1,5 м/с.
- Фильтр карманный, приток/вытяжка, класс очистки F5.
- Максимально допустимая влажность перемещаемого воздуха не более 70 %.

### Управление

- Управление вентустановкой осуществляется с помощью многофункциональных сенсорных и кнопочных пультов управления или через протокол Modbus (опция).

### Защита от замораживания

- Защита от замораживания теплообменника включается при образовании льда в рекуператоре.
- При включенной защите сначала открывается заслонка "by pass" канала, если опасность остаётся, приточный вентилятор переключается на низкую скорость. В таком режиме вентагрегат работает, пока условия не изменятся.

### Конструкция

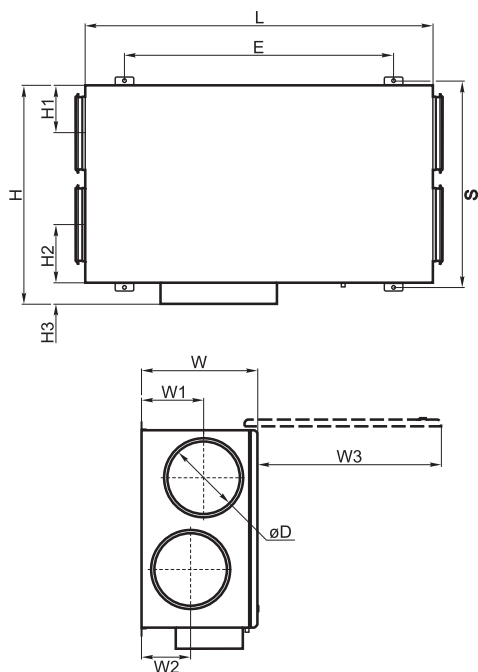
- Корпус изготавливается из оцинкованной стали и окрашивается порошковой краской.
- Изоляция на основе минеральной ваты толщиной 50 мм.
- Сервисная дверца надежно закрывается с помощью специальных ручек.

### Монтаж

- Вентагрегаты должны работать только в горизонтальном положении, которое обеспечивает нормальные условия для отвода конденсата.
- Система отвода конденсата эксплуатируется в помещениях, где температура не достигает 0, если температура ниже, необходима тепловая изоляция.
- Подключение воздуховодов осуществляется с боковых сторон в соответствии с указаниями на корпусе вентагрегата.
- Обеспечить свободное пространство для открывания сервисной дверцы.

### Качество и безопасность

- Сертификат соответствия в системе ГОСТ Р.



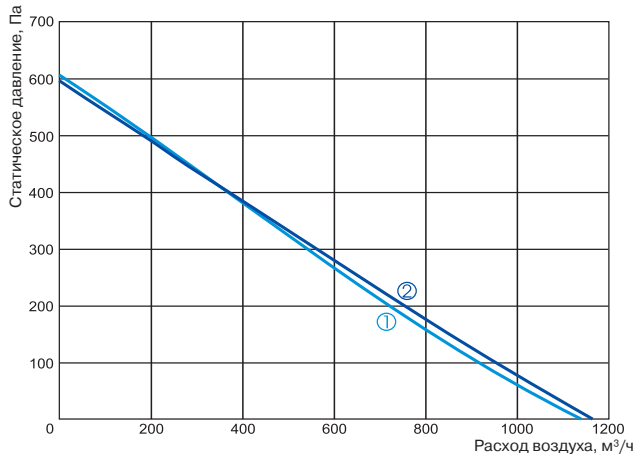
### LV - PACU 1000 P E

1 2 3 4 5

- 1 LV - вентиляционное оборудование торговой марки LESSAR
- 2 PACU - компактный вентагрегат приточно-вытяжного типа с пластинчатым рекуператором
- 3 1000 - типоразмер вентагрегата
- 4 P - потолочное исполнение
- 5 E - электрический нагреватель

Тип вентагрегата	Размеры, мм											
	W	W1	W2	W3	H	H1	H2	H3	E	L	S	ØD
LV-PACU 1000 PE	495	245	245	800	943	206	206	93	1124	1500	890	315



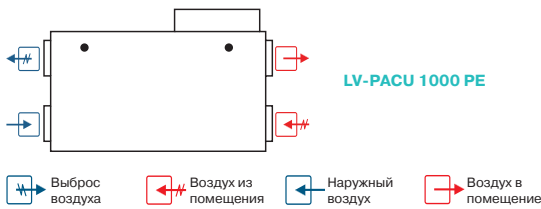


① приток  
② вытяжка  
LV-PACU 1000 PE

Технические характеристики		Ед. изм.	LV-PACU 1000 PE
<b>Нагреватель</b>			
Число фаз/напряжение/частота		Ф/В/Гц	3/400/50
Тепловая мощность		кВт	6,0
<b>Преднагрев рекуператора</b>			
Тепловая мощность		кВт	-
<b>Вентиляторы</b>			
Число фаз/напряжение/частота		Ф/В/Гц	1/230/50
Вытяжной	Мощность/ток	кВт/А	0,286/1,25
	Число оборотов в минуту	об./мин	2250
Приточный	Мощность/ток	кВт/А	0,312/1,36
	Число оборотов в минуту	об./мин	2250
Класс защиты			IP-44
Суммарное электрическое потребление		кВт/А	6,6/11,27
КПД рекуператора			51 %
Автоматическое управление			Встроено
<b>Фильтр</b>			
Вытяжка			F5
Приток			F5
Толщина изоляции		мм	50
Масса		кг	113,0

Для эксплуатации вентилегата при низких температурах наружного воздуха необходимо установить в приточный воздуховод дополнительный нагреватель перед вентилегатом.

**Вид со стороны обслуживания**



- LV-MDC  
стр. 349
- LV-LCA  
стр. 352
- LV-LCB  
стр. 353
- LV-BDCM-H  
стр. 358
- LV-SDC  
стр. 371
- LV-JKP  
стр. 425

- TPC  
стр. 437
- UNI  
стр. 436
- PRO  
стр. 436

# LV-PACU 1500 PE

## Приточно-вытяжной вентагрегат с пластинчатым рекуператором и электрическим нагревателем (потолочное исполнение)



### Назначение

- Используются в системах приточной вентиляции зданий бытового, общественного или административного назначения.
- Вентагрегаты с рекуперацией тепла очищают, нагревают, подают свежий воздух, а также удаляют воздух из помещения.
- Вентагрегаты используются только в системах вентиляции и кондиционирования чистого воздуха.
- Установки используют тепло удаляемого воздуха для подогрева поступающего воздуха.

### Описание

- Производственные и бесшумные приточные и вытяжные вентиляторы производства фирмы Ziehl-Abegg (Германия).
- Электродвигатели имеют встроенные в обмотки термоконтакты с автоматическим перезапуском.
- Пластинчатый рекуператор производства фирмы Heatex (Швеция) обладает эффективностью теплоотдачи 57 – 75 %.
- В установках используются электрические нагреватели, оснащенные двумя термостатами защиты от перегрева.
- Вентагрегаты должны монтироваться в помещениях с температурой не ниже -5 °С.
- Минимальная скорость воздушного потока через нагреватель 1,5 м/с.
- Фильтр карманный, приток/вытяжка, класс очистки F5.
- Максимально допустимая влажность перемещаемого воздуха не более 70 %.

### Управление

- Управление вентустановкой осуществляется с помощью многофункциональных сенсорных и кнопочных пультов управления или через протокол Modbus (опция).

### Защита от замораживания

- Защита от замораживания теплообменника включается при образовании льда в рекуператоре.
- При включенной защите сначала открывается заслонка "by pass" канала, если опасность остаётся, приточный вентилятор переключается на низкую скорость. В таком режиме вентагрегат работает, пока условия не изменятся.

### Конструкция

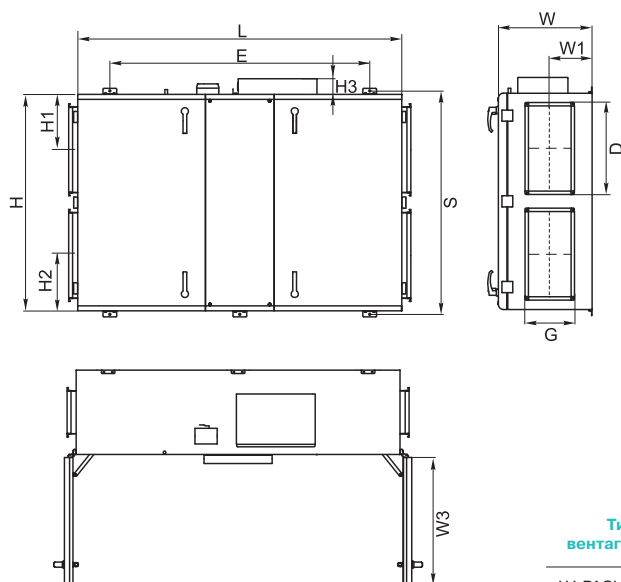
- Корпус изготавливается из оцинкованной стали и окрашивается порошковой краской.
- Изоляция на основе минеральной ваты толщиной 50 мм.
- Сервисная дверца надёжно закрывается с помощью специальных ручек.

### Монтаж

- Вентагрегаты должны работать только в горизонтальном положении, которое обеспечивает нормальные условия для отвода конденсата.
- Система отвода конденсата эксплуатируется в помещениях, где температура не достигает 0, если температура ниже, необходима тепловая изоляция.
- Подключение воздуховодов осуществляется с боковых сторон в соответствии с указаниями на корпусе вентагрегата.
- Обеспечить свободное пространство для открывания сервисной дверцы.

### Качество и безопасность

- Сертификат соответствия в системе ГОСТ Р.



### LV - PACU 1500 P E

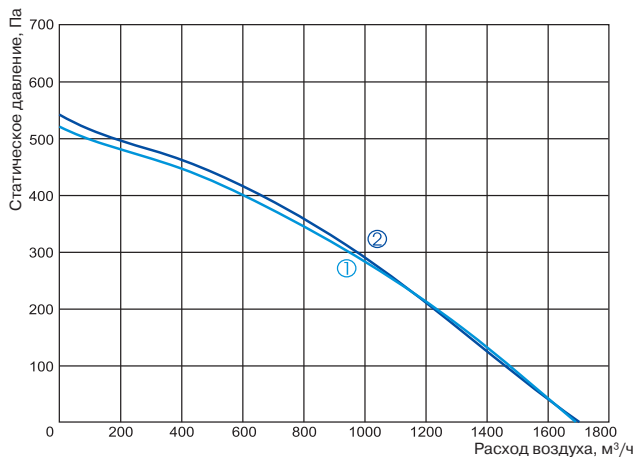
1 2 3 4 5

- 1 LV - вентиляционное оборудование торговой марки LESSAR
- 2 PACU - компактный вентагрегат приточно-вытяжного типа с пластинчатым рекуператором
- 3 1500 - типоразмер вентагрегата
- 4 P - потолочное исполнение
- 5 E - электрический нагреватель

Тип вентагрегата	Размеры, мм											
	W	W1	W3	H	H1	H2	H3	E	L	S	D	G
LV-PACU 1500PE	549	248	715	1363	325	325	93	1524	1900	1310	500	250







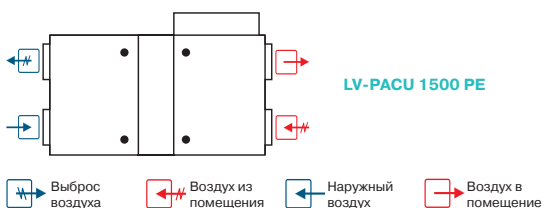
① приток  
② вытяжка  
LV-PACU 1500 PE

-  LV-WDT  
стр. 350
-  LV-LT  
стр. 354
-  LV-BDTM  
стр. 360
-  LV-SDTA  
стр. 373

Технические характеристики		Ед. изм.	LV-PACU 1500 PE
<b>Нагреватель</b>			
Число фаз/напряжение/частота		Ф/В/Гц	3/400/50
Тепловая мощность		кВт	9,0
<b>Преднагрев рекуператора</b>			
Тепловая мощность		кВт	-
<b>Вентиляторы</b>			
Число фаз/напряжение/частота		Ф/В/Гц	1/230/50
Вытяжной	Мощность/ток	кВт/А	0,359/1,57
	Число оборотов в минуту	об./мин	2750
Приточный	Мощность/ток	кВт/А	0,373/1,63
	Число оборотов в минуту	об./мин	2750
Класс защиты			IP-44
Суммарное электрическое потребление		кВт/А	9,73/16,19
КПД рекуператора			62 %
Автоматическое управление			Встроено
<b>Фильтр</b>			
Вытяжка			F5
Приток			F5
Толщина изоляции		мм	50
Масса		кг	194,0

Для эксплуатации вентилегата при низких температурах наружного воздуха необходимо установить в приточный воздуховод дополнительный нагреватель перед вентилегатом.

**Вид со стороны обслуживания**



-  TPC  
стр. 437
-  UNI  
стр. 436
-  PRO  
стр. 436

# LV-PACU 400, 700 PW

## Приточно-вытяжной вентагрегат с пластинчатым рекуператором и водяным нагревателем (потолочное исполнение)



### Назначение

- Используются в системах приточной вентиляции зданий бытового, общественного или административного назначения.
- Вентагрегаты с рекуперацией тепла очищают, нагревают, подают свежий воздух, а также удаляют воздух из помещения.
- Вентагрегаты используются только в системах вентиляции и кондиционирования чистого воздуха.
- Установки используют тепло удаляемого воздуха для подогрева поступающего воздуха.

### Описание

- Производственные и бесшумные приточные и вытяжные вентиляторы производства фирмы Ziehl-Abegg (Германия).
- Электродвигатели имеют встроенные в обмотки термодатчики с автоматическим перезапуском.
- Пластинчатый рекуператор производства фирмы Heatex (Швеция) обладает эффективностью теплоотдачи 57 – 75 %.
- Опционально возможна установка специальной летней вставки LV-SC.
- В установках используются каналные водяные калориферы LV-HDCW.
- Вентагрегаты должны монтироваться в помещениях с температурой не ниже -5 °С.
- Минимальная скорость воздушного потока через нагреватель 1,5 м/с.
- Фильтр карманный, приток/вытяжка, класс очистки F5.
- Максимально допустимая влажность перемещаемого воздуха не более 70 %.

### Управление

- Управление вентустановкой осуществляется с помощью многофункциональных сенсорных и кнопочных пультов управления или через протокол Modbus (опция).

### Защита от замораживания

- Защита от замораживания теплообменника включается при образовании льда в рекуператоре.
- При включенной защите сначала включается преднагрев входящего воздуха, если опасность остаётся, приточный вентилятор переключается на низкую скорость. В таком режиме вентагрегат работает, пока условия не изменятся.

### Конструкция

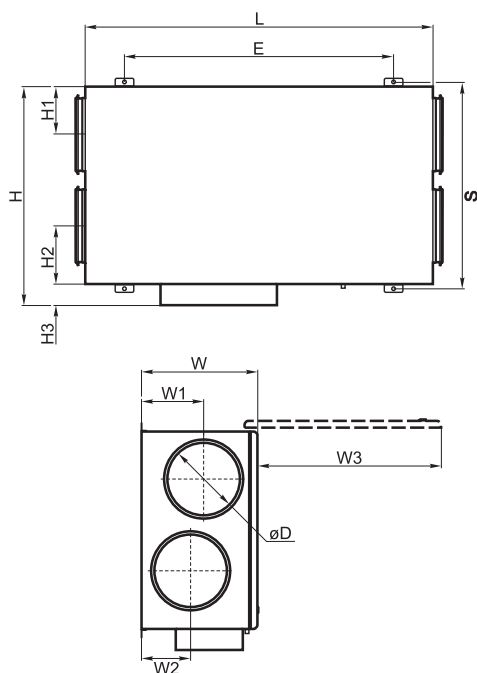
- Корпус изготавливается из оцинкованной стали и окрашивается порошковой краской.
- Изоляция на основе минеральной ваты толщиной 30 мм.
- Сервисная дверца надёжно закрывается с помощью специальных ручек.

### Монтаж

- Вентагрегаты должны работать только в горизонтальном положении, которое обеспечивает нормальные условия для отвода конденсата.
- Система отвода конденсата эксплуатируется в помещениях, где температура не достигает 0, если температура ниже, необходима тепловая изоляция.
- Подключение воздуховодов осуществляется с боковых сторон в соответствии с указаниями на корпусе вентагрегата.
- Обеспечить свободное пространство для открывания сервисной дверцы.

### Качество и безопасность

- Сертификат соответствия в системе ГОСТ Р.



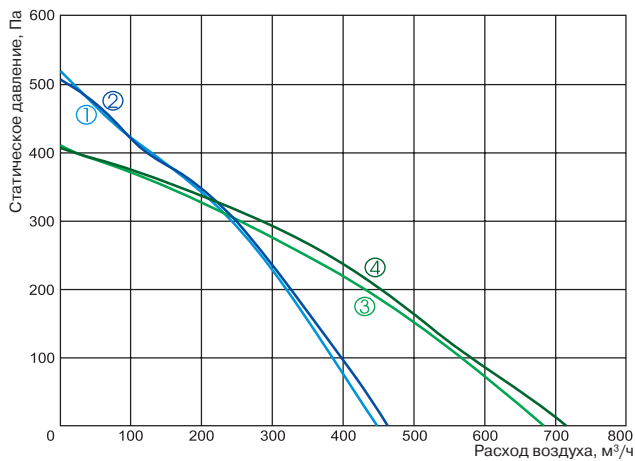
### LV - PACU 400 P W

1 2 3 4 5

- 1 LV - вентиляционное оборудование торговой марки LESSAR
- 2 PACU - компактный вентагрегат приточно-вытяжного типа с пластинчатым рекуператором
- 3 400 - типоразмер вентагрегата
- 4 P - потолочное исполнение
- 5 W - водяной нагреватель

Тип вентагрегата	Размеры, мм											
	W	W1	W2	W3	H	H1	H2	H3	E	L	S	ØD
LV-PACU 400 PW	264	125	140	484	615	125	120	75	830	970	592	160
LV-PACU 700 PW	300	134	134	644	775	190	190	75	1040	1200	752	250



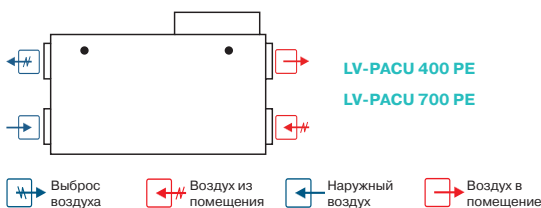


- ① приток LV-PACU 400 PW
- ② вытяжка LV-PACU 400 PW
- ③ приток LV-PACU 700 PW
- ④ вытяжка LV-PACU 700 PW

Технические характеристики		Ед. изм	LV-PACU 400 PW	LV-PACU 700 PW
<b>Нагреватель</b>				
Температура воды (прямая/обратная)	°C	LV-HDCW 200 (доп. опция)		LV-HDCW 250 (доп. опция)
Тепловая мощность	кВт			
Расход воды	м³/ч			
Потеря давления воды	кПа			
<b>Преднагрев рекуператора</b>				
Тепловая мощность	кВт		1,0	1,2
<b>Вентиляторы</b>				
Число фаз/напряжение/частота		Ф/В/Гц	1/230/50	1/230/50
Вытяжной	Мощность/ток	кВт/А	0,166/0,73	0,212/0,92
	Число оборотов в минуту	об./мин	1850	2000
Приточный	Мощность/ток	кВт/А	0,174/0,77	0,207/0,9
	Число оборотов в минуту	об./мин	1850	2000
Класс защиты			IP-44	IP-44
Суммарное электрическое потребление		кВт/А	1,34/5,83	1,62/7,04
КПД рекуператора			75 %	57 %
Автоматическое управление			Встроено	Встроено
<b>Фильтр</b>				
Вытяжка			F5	F5
Приток			F5	F5
Толщина изоляции		мм	30	30
Масса		кг	42,0	57,0

Для эксплуатации вентилатора при низких температурах наружного воздуха необходимо установить в приточный воздуховод дополнительный нагреватель перед вентилатором.

**Вид со стороны обслуживания**



- Выброс воздуха
- Воздух из помещения
- Наружный воздух
- Воздух в помещение

- LV-MDC стр. 349
- LV-LCA стр. 352
- LV-LCB стр. 353
- LV-BDCM-H стр. 358
- LV-SDC стр. 371
- LV-SC стр. 424
- LV-JKP стр. 425

- TPC стр. 437
- UNI стр. 436
- PRO стр. 436
- DTV 500 стр. 441
- LV-HM стр. 412
- TJ-P10K стр. 440

# LV-PACU 1000 PW

## Приточно-вытяжной вентагрегат с пластинчатым рекуператором и водяным нагревателем (потолочное исполнение)



### Назначение

- Используются в системах приточной вентиляции зданий бытового, общественного или административного назначения.
- Вентагрегаты с рекуперацией тепла очищают, нагревают, подают свежий воздух, а также удаляют воздух из помещения.
- Вентагрегаты используются только в системах вентиляции и кондиционирования чистого воздуха.
- Установки используют тепло удаляемого воздуха для подогрева поступающего воздуха.

### Описание

- Производственные и бесшумные приточные и вытяжные вентиляторы производства фирмы Ziehl-Abegg (Германия).
- Электродвигатели имеют встроенные в обмотки термоконтакты с автоматическим перезапуском.
- Пластинчатый рекуператор производства фирмы Heatex (Швеция) обладает эффективностью теплоотдачи 51 %.
- В установках используются каналные водяные калориферы LV-HDCW.
- Вентагрегаты должны монтироваться в помещениях с температурой не ниже -5 °С.
- Минимальная скорость воздушного потока через нагреватель 1,5 м/с.
- Фильтр карманный, приток/вытяжка, класс очистки F5.
- Максимально допустимая влажность перемещаемого воздуха не более 70 %.

### Управление

- Управление вентустановкой осуществляется с помощью многофункциональных сенсорных и кнопочных пультов управления или через протокол Modbus (опция).

### Защита от замораживания

- Защита от замораживания теплообменника включается при образовании льда в рекуператоре.
- При включенной защите сначала открывается заслонка "by pass" канала, если опасность остаётся, приточный вентилятор переключается на низкую скорость. В таком режиме вентагрегат работает, пока условия не изменятся.

### Конструкция

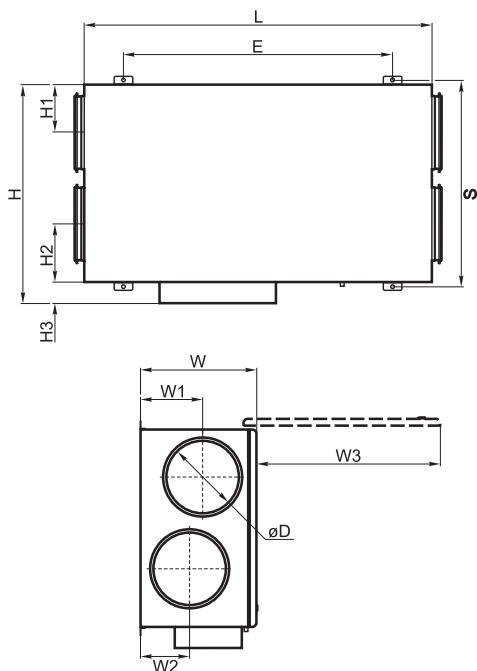
- Корпус изготавливается из оцинкованной стали и окрашивается порошковой краской.
- Изоляция на основе минеральной ваты толщиной 50 мм.
- Сервисная дверца надежно закрывается с помощью специальных ручек.

### Монтаж

- Вентагрегаты должны работать только в горизонтальном положении, которое обеспечивает нормальные условия для отвода конденсата.
- Система отвода конденсата эксплуатируется в помещениях, где температура не достигает 0, если температура ниже, необходима тепловая изоляция.
- Подключение воздуховодов осуществляется с боковых сторон в соответствии с указаниями на корпусе вентагрегата.
- Обеспечить свободное пространство для открывания сервисной дверцы.

### Качество и безопасность

- Сертификат соответствия в системе ГОСТ Р.



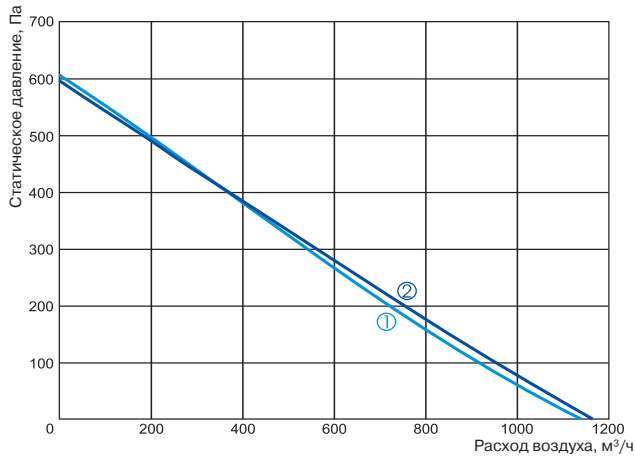
### LV - PACU 1000 P W

1 2 3 4 5

- 1 LV - вентиляционное оборудование торговой марки LESSAR
- 2 PACU - компактный вентагрегат приточно-вытяжного типа с пластинчатым рекуператором
- 3 1000 - типоразмер вентагрегата
- 4 P - потолочное исполнение
- 5 W - водяной нагреватель

Тип вентагрегата	Размеры, мм											
	W	W1	W2	W3	H	H1	H2	H3	E	L	S	ØD
LV-PACU 1000PW	495	245	245	800	943	206	206	93	1124	1500	890	315



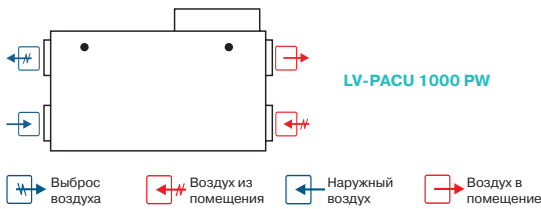


① приток  
② вытяжка  
**LV-PACU 1000 PW**

Технические характеристики		Ед. изм.	LV-PACU 1000 PW
<b>Нагреватель</b>			
Температура воды (прямая/обратная)		°С	LV-HDCW 315 (доп. опция)
Тепловая мощность		кВт	
Расход воды		м³/ч	
Потеря давления воды		кПа	
<b>Вентиляторы</b>			
Число фаз/напряжение/частота		Ф/В/Гц	1/230/50
Вытяжной	Мощность/ток	кВт/А	0,286/1,25
	Число оборотов в минуту	об./мин	2250
Приточный	Мощность/ток	кВт/А	0,312/1,36
	Число оборотов в минуту	об./мин	2250
Класс защиты			IP-44
Суммарное электрическое потребление		кВт/А	0,588/2,61
КПД рекуператора			51 %
Автоматическое управление			Встроено
<b>Фильтр</b>			
Вытяжка			F5
Приток			F5
Толщина изоляции		мм	50
Масса		кг	113,0

Для эксплуатации вентарегата при низких температурах наружного воздуха необходимо установить в приточный воздуховод дополнительный нагреватель перед вентарегатом.

**Вид со стороны обслуживания**



- LV-MDC стр. 349
- LV-LCA стр. 352
- LV-LCB стр. 353
- LV-BDCM-H стр. 358
- LV-SDC стр. 371
- LV-JKP стр. 425

- TPC стр. 437
- UNI стр. 436
- PRO стр. 436
- LV-HM стр. 412
- TJ-P10K стр. 440

# LV-PACU 1500 PW

## Приточно-вытяжной вентагрегат с пластинчатым рекуператором и водяным нагревателем (потолочное исполнение)



### Назначение

- Используются в системах приточной вентиляции зданий бытового, общественного или административного назначения.
- Вентагрегаты с рекуперацией тепла очищают, нагревают, подают свежий воздух, а также удаляют воздух из помещения.
- Вентагрегаты используются только в системах вентиляции и кондиционирования чистого воздуха.
- Установки используют тепло удаляемого воздуха для подогрева поступающего воздуха.

### Описание

- Производственные и бесшумные приточные и вытяжные вентиляторы производства фирмы Ziehl-Abegg (Германия).
- Электродвигатели имеют встроенные в обмотки термоконтакты с автоматическим перезапуском.
- Пластинчатый рекуператор производства фирмы Heatex (Швеция) обладает эффективностью теплоотдачи 57 – 75 %.
- В установках используются каналные водяные калориферы LV-HDTW.
- Вентагрегаты должны монтироваться в помещениях с температурой не ниже -5 °С.
- Минимальная скорость воздушного потока через нагреватель 1,5 м/с.
- Фильтр карманный, приток/вытяжка, класс очистки F5.
- Максимально допустимая влажность перемещаемого воздуха не более 70 %.

### Управление

- Управление вентустановкой осуществляется с помощью многофункциональных сенсорных и кнопочных пультов управления или через протокол Modbus (опция).

### Защита от замораживания

- Защита от замораживания теплообменника включается при образовании льда в рекуператоре.
- При включенной защите сначала открывается заслонка "by pass" канала, если опасность остаётся, приточный вентилятор переключается на низкую скорость. В таком режиме вентагрегат работает, пока условия не изменятся.

### Конструкция

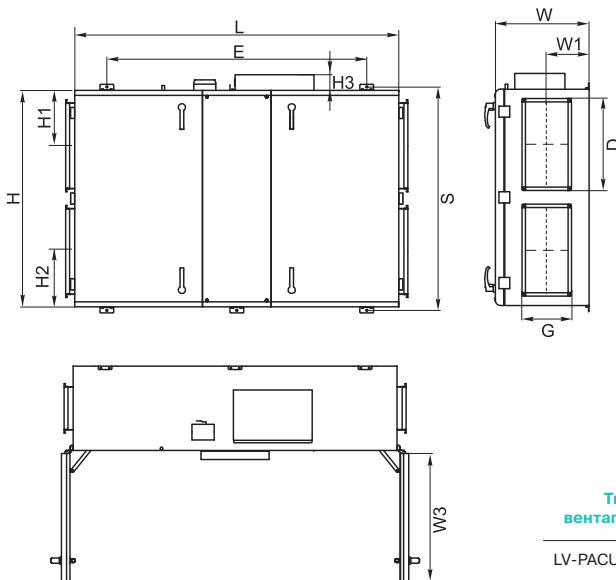
- Корпус изготавливается из оцинкованной стали и окрашивается порошковой краской.
- Изоляция на основе минеральной ваты толщиной 50 мм.
- Сервисная дверца надежно закрывается с помощью специальных ручек.

### Монтаж

- Вентагрегаты должны работать только в горизонтальном положении, которое обеспечивает нормальные условия для отвода конденсата.
- Система отвода конденсата эксплуатируется в помещениях, где температура не достигает 0, если температура ниже, необходима тепловая изоляция.
- Подключение воздуховодов осуществляется с боковых сторон в соответствии с указаниями на корпусе вентагрегата.
- Обеспечить свободное пространство для открывания сервисной дверцы.

### Качество и безопасность

- Сертификат соответствия в системе ГОСТ Р.



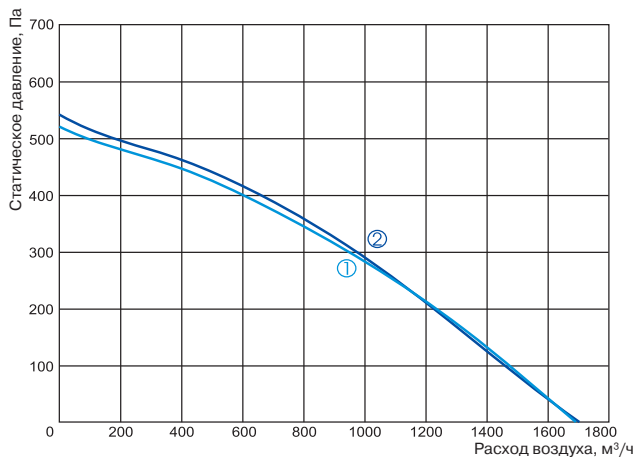
### LV - PACU 1500 P W

1 2 3 4 5

- 1 LV - вентиляционное оборудование торговой марки LESSAR
- 2 PACU - компактный вентагрегат приточно-вытяжного типа с пластинчатым рекуператором
- 3 1500 - типоразмер вентагрегата
- 4 P - потолочное исполнение
- 5 W - водяной нагреватель

Тип вентагрегата	Размеры, мм											
	W	W1	W3	H	H1	H2	H3	E	L	S	D	G
LV-PACU 1500PW	549	248	715	1363	325	325	93	1524	1900	1310	500	250





① приток  
② вытяжка

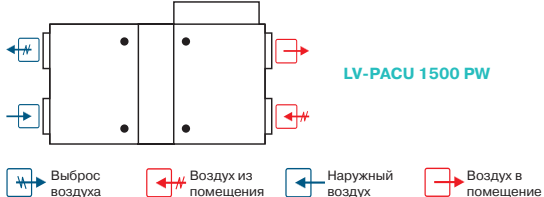
LV-PACU 1500 PW

-  LV-WDT  
стр. 350
-  LV-LT  
стр. 354
-  LV-BDTM  
стр. 360
-  LV-SDTA  
стр. 373

Технические характеристики		Ед. изм.	LV-PACU 1500 PW
<b>Нагреватель</b>			
Температура воды (прямая/обратная)		°С	LV-HDTW 500x250 (доп. опция)
Тепловая мощность		кВт	
Расход воды		м³/ч	
Потеря давления воды		кПа	
<b>Вентиляторы</b>			
Число фаз/напряжение/частота		Ф/В/Гц	1/230/50
Вытяжной	Мощность/ток	кВт/А	0,359/1,57
	Число оборотов в минуту	об./мин	2750
Приточный	Мощность/ток	кВт/А	0,373/1,63
	Число оборотов в минуту	об./мин	2750
Класс защиты			IP-44
Суммарное электрическое потребление		кВт/А	0,732/3,2
КПД рекуператора			62 %
Автоматическое управление			Встроено
<b>Фильтр</b>			
Вытяжка			F5
Приток			F5
Толщина изоляции		мм	50
Масса		кг	194,0

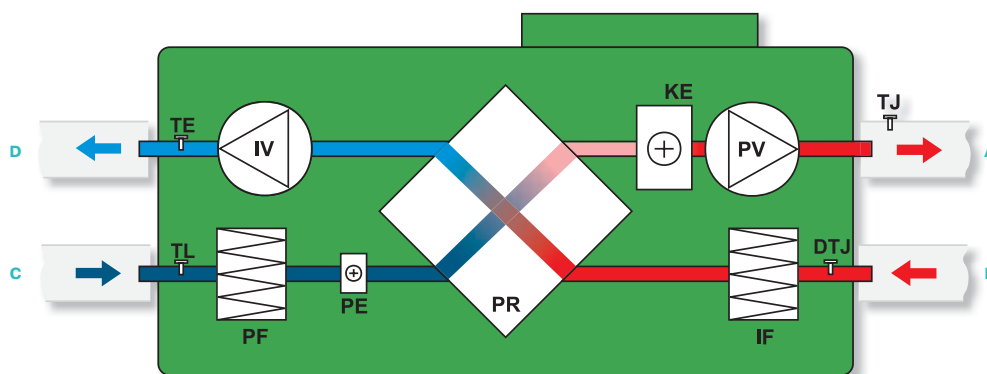
Для эксплуатации вентилатора при низких температурах наружного воздуха необходимо установить в приточный воздуховод дополнительный нагреватель перед вентилатором.

Вид со стороны обслуживания



-  TPC  
стр. 437
-  UNI  
стр. 436
-  PRO  
стр. 436
-  LV-HM  
стр. 412
-  TJ-P10K  
стр. 440

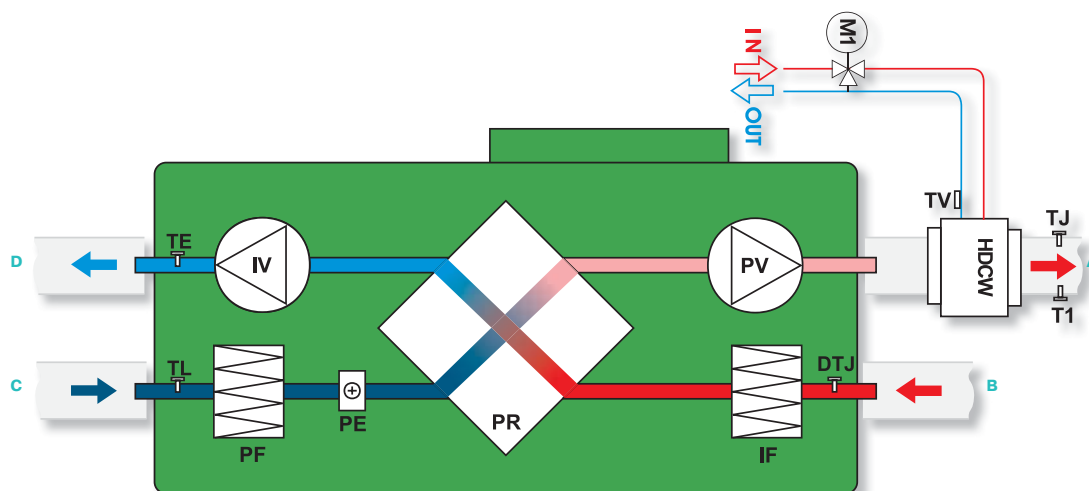
## Вид со стороны обслуживания LV-PACU 400, 700 PE



**IV** – вытяжной вентилятор  
**PV** – приточный вентилятор  
**PR** – пластинчатый рекуператор  
**KE** – электрический нагреватель  
**PE** – преднагрев рекуператора  
**PF** – фильтр на притоке (F5)  
**IF** – фильтр на вытяжке (F5)  
**TJ** – датчик температуры подаваемого воздуха  
**TL** – датчик температуры наружного воздуха  
**TE** – датчик температуры на выбросе воздуха  
**DTJ** – датчик температуры и влажности воздуха

**A** – приток в помещение  
**B** – вытяжка из помещения  
**C** – забор наружного воздуха  
**D** – выброс отработанного воздуха

## Вид со стороны обслуживания LV-PACU 400, 700 PW

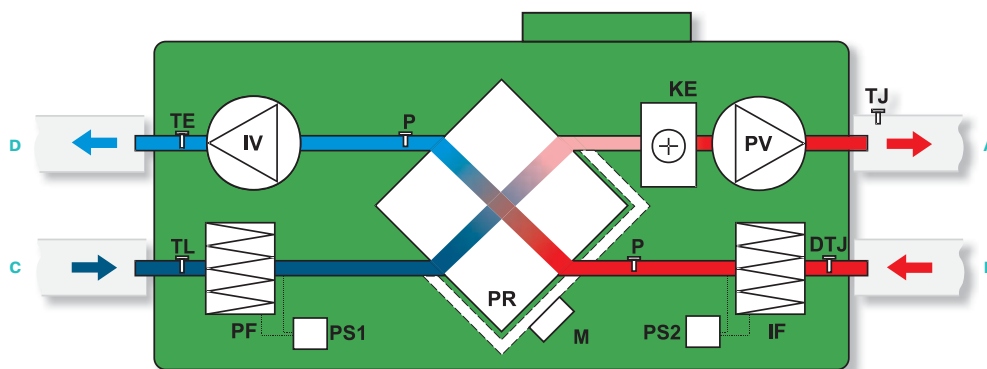


**TE** – датчик температуры на выбросе воздуха  
**IV** – вытяжной вентилятор  
**PR** – пластинчатый рекуператор  
**PV** – приточный вентилятор  
**TJ** – датчик температуры подаваемого воздуха  
**DTJ** – датчик температуры и влажности воздуха  
**IF** – фильтр на вытяжке (F5)  
**PE** – преднагрев рекуператора  
**PF** – фильтр на притоке (F5)  
**TL** – датчик температуры наружного воздуха  
**HDCW** – водяной каналный нагреватель (не входит в комплект)  
**M1** – 3-ходовый клапан и привод (не входит в комплект)  
**T1** – термостат защиты от обмерзания водяного нагревателя (не входит в комплект)  
**TV** – датчик защиты от обмерзания водяного нагревателя (не входит в комплект)

**A** – приток в помещение  
**B** – вытяжка из помещения  
**C** – забор наружного воздуха  
**D** – выброс отработанного воздуха



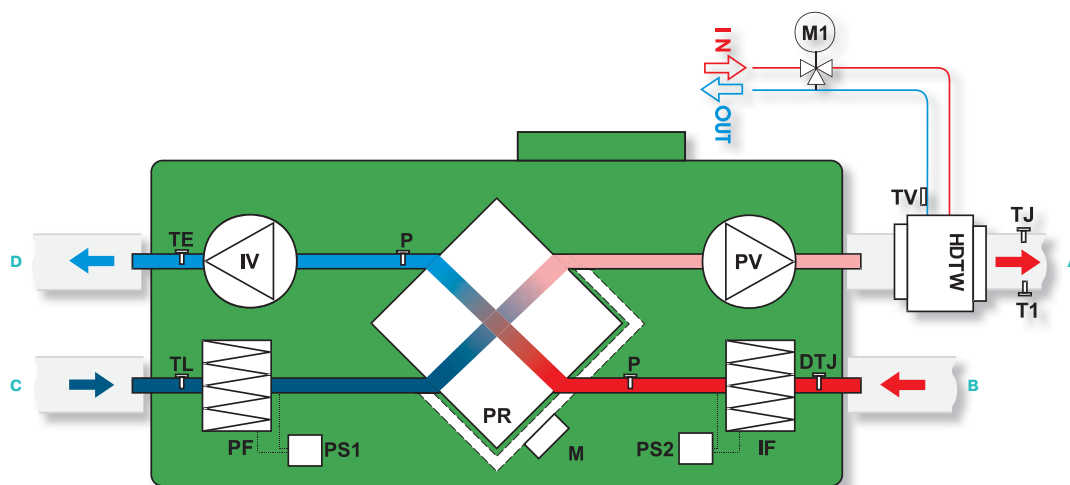
### Вид со стороны обслуживания LV-PACU 1000, 1500 PE



- IV – вытяжной вентилятор
- PV – приточный вентилятор
- PR – пластинчатый рекуператор
- KE – электрический нагреватель
- PE – преднагрев рекуператора
- PF – фильтр на притоке (F5)
- IF – фильтр на вытяжке (F5)
- TJ – датчик температуры подаваемого воздуха
- TL – датчик температуры наружного воздуха
- TE – датчик температуры на выбросе воздуха
- DTJ – датчик температуры и влажности воздуха
- M – "by pass" воздушный клапан
- PS1, PS2 – дифференциальные датчики давления

- A – приток в помещение
- B – вытяжка из помещения
- C – забор наружного воздуха
- D – выброс отработанного воздуха

### Вид со стороны обслуживания LV-PACU 1000, 1500 PW



- TE – датчик температуры на выбросе воздуха
- IV – вытяжной вентилятор
- PR – пластинчатый рекуператор
- PV – приточный вентилятор
- TJ – датчик температуры подаваемого воздуха
- DTJ – датчик температуры и влажности воздуха
- IF – фильтр на вытяжке (F5)
- PE – преднагрев рекуператора
- PF – фильтр на притоке (F5)
- TL – датчик температуры наружного воздуха
- M – "by pass" воздушный клапан
- PS1, PS2 – дифференциальные датчики давления
- HDTW – водяной каналный нагреватель (не входит в комплект)
- M1 – 3-ходовый клапан и привод (не входит в комплект)
- T1 – термостат защиты от обмерзания водяного нагревателя (не входит в комплект)
- TV – датчик защиты от обмерзания водяного нагревателя (не входит в комплект)

- A – приток в помещение
- B – вытяжка из помещения
- C – забор наружного воздуха
- D – выброс отработанного воздуха

# LV-PACU 260, 400, 700 VE

Приточно-вытяжной вентагрегат с пластинчатым рекуператором и электрическим нагревателем (вертикальное исполнение)



## Назначение

- Используются в системах приточной вентиляции зданий бытового, общественного или административного назначения.
- Вентагрегаты с рекуперацией тепла очищают, нагревают, подают свежий воздух, а также удаляют воздух из помещения.
- Вентагрегаты используются только в системах вентиляции и кондиционирования чистого воздуха.
- Установки используют тепло удаляемого воздуха для подогрева поступающего воздуха.

## Описание

- Производственные и бесшумные приточные и вытяжные вентиляторы производства фирмы Ziehl-Abegg (Германия).
- Электродвигатели имеют встроенные в обмотки термоконтакты с автоматическим перезапуском.
- Пластинчатый рекуператор производства фирмы Heatex (Швеция) обладает эффективностью теплоотдачи 55 – 60 %.
- В установках используются электрические нагреватели, оснащенные двумя термостатами защиты от перегрева.
- Вентагрегаты должны монтироваться в помещениях с температурой не ниже -5 °С.
- Минимальная скорость воздушного потока через нагреватель 1,5 м/с.
- Фильтр карманный, приток/вытяжка, класс очистки F5/G4.
- Максимально допустимая влажность перемещаемого воздуха не более 70 %.

## Управление

- Управление вентустановкой осуществляется с помощью многофункциональных сенсорных и кнопочных пультов управления или через протокол Modbus (опция).

## Защита от замораживания

- Защита рекуператора включается при возможности образования льда в рекуператоре.

## Конструкция

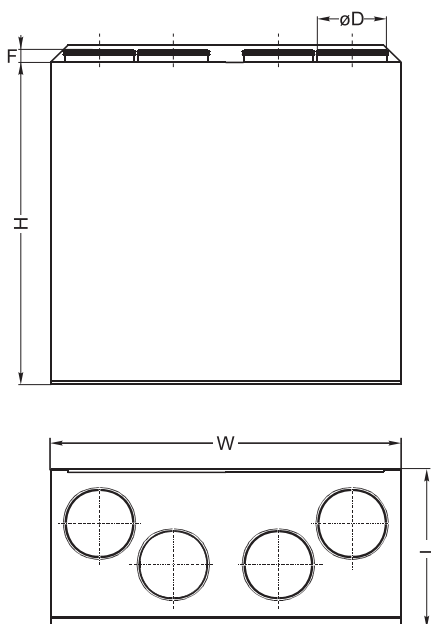
- Корпус изготавливается из оцинкованной стали и окрашивается порошковой краской.
- Изоляция на основе минеральной ваты толщиной 20 мм (260VE) и 30 мм.

## Монтаж

- Вентагрегаты должны работать только в вертикальном положении, которое обеспечивает нормальные условия для отвода конденсата.
- Система отвода конденсата эксплуатируется в помещениях, где температура не достигает 0, если температура ниже, необходима тепловая изоляция.
- Подключение воздуховодов осуществляется сверху в соответствии с указаниями на корпусе вентагрегата.
- Обеспечить свободное пространство для открывания сервисной дверцы.

## Качество и безопасность

- Сертификат соответствия в системе ГОСТ Р.



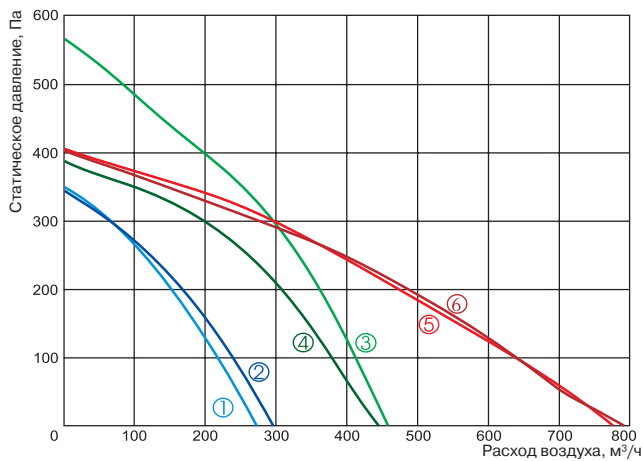
## LV - PACU 260 V E L

1 2 3 4 5 6

- 1 LV - вентиляционное оборудование торговой марки LESSAR
  - 2 PACU - компактный вентагрегат приточно-вытяжного типа с пластинчатым рекуператором
  - 3 260 - типоразмер вентагрегата
  - 4 V - вертикальное исполнение
  - 5 E - электрический нагреватель
  - 6 Сторона обслуживания
- L - левостороннее исполнение  
R - правостороннее исполнение

Тип вентагрегата	Размеры, мм				
	L	W	H	ØD	F
LV-PACU 260 VE	295	598	680	125	30
LV-PACU 400 VE	352	900	800	160	30
LV-PACU 700 VE	462	950	845	200	30



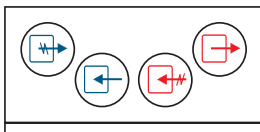


- ① приток LV-PACU 260 VE
- ② вытяжка LV-PACU 260 VE
- ③ приток LV-PACU 400 VE
- ④ вытяжка LV-PACU 400 VE
- ⑤ приток LV-PACU 700 VE
- ⑥ вытяжка LV-PACU 700 VE

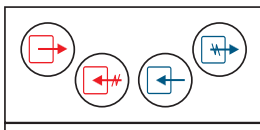
Технические характеристики		Ед. изм.	LV-PACU 260 VE	LV-PACU 400 VE	LV-PACU 700 VE
<b>Нагреватель</b>					
Число фаз/напряжение/частота		Ф/В/Гц	1/ 230/50	1/ 230/50	1/230/50
Тепловая мощность		кВт	1,0	2,0	3,0
<b>Преднагрев рекуператора</b>					
Тепловая мощность		кВт	0,3	1,0	1,2
<b>Вентиляторы</b>					
Число фаз/напряжение/частота		Ф/В/Гц	1/230/50	1/230/50	1/230/50
Вытяжной	Мощность/ток	кВт/А	0,089/0,4	0,175/0,77	0,255/1,12
	Число оборотов в минуту	об./мин	1880	2100	2000
Приточный	Мощность/ток	кВт/А	0,089/0,4	0,225/1,1	0,253/1,12
	Число оборотов в минуту	об./мин	1880	2100	2000
Класс защиты			IP-44	IP-54/IP-44	IP-54
Суммарное электрическое потребление		кВт/А	1,48/6,4	3,4/14,91	4,71/20,5
КПД рекуператора			55 %	60 %	60 %
Автоматическое управление			Встроено	Встроено	Встроено
<b>Фильтр</b>					
Вытяжка			G4	G4	G4
Приток			F5	F5	F5
Толщина изоляции		мм	20	30	30
Масса		кг	40,0	68,0	82,0

Для эксплуатации вентиллятора при низких температурах наружного воздуха необходимо установить в приточный воздуховод дополнительный нагреватель перед вентиллятором.

**Вид со стороны обслуживания**



LV-PACU 260 VEL  
LV-PACU 400 VEL  
LV-PACU 700 VEL



LV-PACU 260 VER  
LV-PACU 400 VER  
LV-PACU 700 VER

- Выброс воздуха
- Воздух из помещения
- Наружный воздух
- Воздух в помещение



LV-MDC  
стр. 349



LV-LCA  
стр. 352



LV-LCB  
стр. 353



LV-BDCM-H  
стр. 358



LV-SDC  
стр. 371



LV-SC  
стр. 424



LV-JKP  
стр. 425



TPC  
стр. 437



UNI  
стр. 436



PRO  
стр. 436



DTV 500  
стр. 441

# LV-PACU 1000, 1500, 1900 VE

Приточно-вытяжной вентагрегат с пластинчатым рекуператором и электрическим нагревателем (вертикальное исполнение)



## Назначение

- Используются в системах приточной вентиляции зданий бытового, общественного или административного назначения.
- Вентагрегаты с рекуперацией тепла очищают, нагревают, подают свежий воздух, а также удаляют воздух из помещения.
- Вентагрегаты используются только в системах вентиляции и кондиционирования чистого воздуха.
- Установки используют тепло удаляемого воздуха для подогрева поступающего воздуха.

## Описание

- Производственные и бесшумные приточные и вытяжные вентиляторы производства фирмы Ziehl-Abegg (Германия).
- Электродвигатели имеют встроенные в обмотки термоконтакты с автоматическим перезапуском.
- Пластинчатый рекуператор производства фирмы Heatex (Швеция) обладает эффективностью теплоотдачи 54 – 60 %.
- В установках используются электрические нагреватели, оснащенные двумя термостатами защиты от перегрева.
- Вентагрегаты должны монтироваться в помещениях с температурой не ниже -5 °С.
- Минимальная скорость воздушного потока через нагреватель 1,5 м/с.
- Фильтр карманный, приток/вытяжка, класс очистки F5/F5.
- Максимально допустимая влажность перемещаемого воздуха не более 70 %.

## Управление

- Управление вентустановкой осуществляется с помощью многофункциональных сенсорных и кнопочных пультов управления или через протокол Modbus (опция).

## Защита от замораживания

- Защита рекуператора включается при возможности образования льда в рекуператоре.

## Конструкция

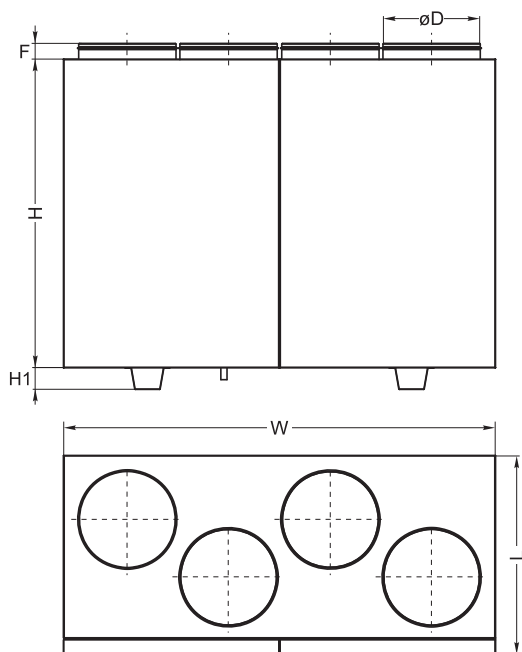
- Корпус изготавливается из оцинкованной стали и окрашивается порошковой краской.
- Изоляция на основе минеральной ваты толщиной 50 мм.
- Сервисная дверца надежно закрывается с помощью специальных ручек.

## Монтаж

- Вентагрегаты должны работать только в вертикальном положении, которое обеспечивает нормальные условия для отвода конденсата.
- Система отвода конденсата эксплуатируется в помещениях, где температура не достигает 0, если температура ниже, необходима тепловая изоляция.
- Подключение воздуховодов осуществляется сверху в соответствии с указаниями на корпусе вентагрегата.
- Обеспечить свободное пространство для открывания сервисной дверцы.

## Качество и безопасность

- Сертификат соответствия в системе ГОСТ Р.



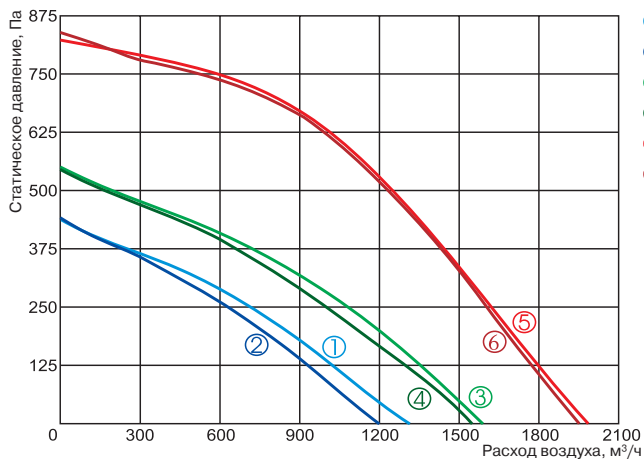
## LV - PACU 1000 V E L

1 2 3 4 5 6

- 1 LV - вентиляционное оборудование торговой марки LESSAR
  - 2 PACU - компактный вентагрегат приточно-вытяжного типа с пластинчатым рекуператором
  - 3 1000 - типоразмер вентагрегата
  - 4 V - вертикальное исполнение
  - 5 E - электрический нагреватель
  - 6 Сторона обслуживания
- L - левостороннее исполнение  
R - правостороннее исполнение

Тип вентагрегата	Размеры, мм					
	L	W	H	ØD	H1	F
LV-PACU 1000 VE	645	1400	1000	315	70	40
LV-PACU 1500 VE	645	1400	1000	315	70	40
LV-PACU 1900 VE	790	1650	1100	400	70	65

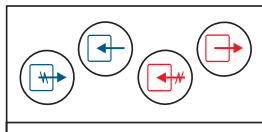




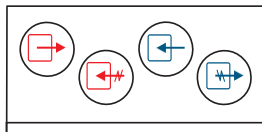
Технические характеристики		Ед. изм.	LV-PACU 1000 VE	LV-PACU 1500 VE	LV-PACU 1900 VE
<b>Нагреватель</b>					
Число фаз/напряжение/частота		Ф/В/Гц	3/400/50	3/400/50	3/400/50
Тепловая мощность		кВт	6,0	9,0	15,0
<b>Преднагрев рекуператора</b>					
Тепловая мощность		кВт	-	-	-
<b>Вентиляторы</b>					
Число фаз/напряжение/частота		Ф/В/Гц	1/230/50	1/230/50	1/230/50
Вытяжной	Мощность/ток	кВт/А	0,185/0,81	0,28/1,23	0,54/2,3
	Число оборотов в минуту	об./мин	2650	2750	2680
Приточный	Мощность/ток	кВт/А	0,185/0,81	0,28/1,23	0,54/2,3
	Число оборотов в минуту	об./мин	2650	2750	2680
Класс защиты			IP-44	IP-44	IP-54
Суммарное электрическое потребление		кВт/А	6,37/10,6	9,56/16,2	16,08/26,2
КПД рекуператора			54 %	54 %	60 %
Автоматическое управление			Встроено	Встроено	Встроено
<b>Фильтр</b>					
Вытяжка			F5	F5	F5
Приток			F5	F5	F5
Толщина изоляции		мм	50	50	50
Масса		кг	150,0	150,0	260,0

Для эксплуатации вентилегата при низких температурах наружного воздуха необходимо установить в приточный воздуховод дополнительный нагреватель перед вентилегатом.

**Вид со стороны обслуживания**



LV-PACU 1000 VEL  
 LV-PACU 1500 VEL  
 LV-PACU 1900 VEL



LV-PACU 1000 VER  
 LV-PACU 1500 VER  
 LV-PACU 1900 VER

- Выброс воздуха
- Воздух из помещения
- Наружный воздух
- Воздух в помещение

- LV-MDC стр. 349
- LV-LCA стр. 352
- LV-LCB стр. 353
- LV-BDCM-H стр. 358
- LV-SDC стр. 371
- LV-JKP стр. 425

- TPC стр. 437
- UNI стр. 436
- PRO стр. 436
- DTV 500 стр. 441

# LV-PACU 260, 400, 700 VW

## Приточно-вытяжной вентагрегат с пластинчатым рекуператором и водяным нагревателем (вертикальное исполнение)



### Назначение

- Используются в системах приточной вентиляции зданий бытового, общественного или административного назначения.
- Вентагрегаты с рекуперацией тепла очищают, нагревают, подают свежий воздух, а также удаляют воздух из помещения.
- Вентагрегаты используются только в системах вентиляции и кондиционирования чистого воздуха.
- Установки используют тепло удаляемого воздуха для подогрева поступающего воздуха.

### Описание

- Производственные и бесшумные приточные и вытяжные вентиляторы производства фирмы Ziehl-Abegg (Германия).
- Электродвигатели имеют встроенные в обмотки термоконтакты с автоматическим перезапуском.
- Пластинчатый рекуператор производства фирмы Heatex (Швеция) обладает эффективностью теплоотдачи 55–60 %.
- Опционально возможна установка специальной летней вставки LV-SC.
- В установках используются каналные водяные калориферы LV-HDCW.
- Вентагрегаты должны монтироваться в помещениях с температурой не ниже -5°С.
- Минимальная скорость воздушного потока через нагреватель 1,5 м/с.
- Фильтр карманный, приток/вытяжка, класс очистки F5/G4.
- Максимально допустимая влажность перемещаемого воздуха не более 70 %.

### Управление

- Управление вентустановкой осуществляется с помощью многофункциональных сенсорных и кнопочных пультов управления или через протокол Modbus (опция).

### Защита от замораживания

- Защита рекуператора включается при возможности образования льда в рекуператоре.
- Защита водяного нагревателя включается при понижении температуры теплоносителя в обратном трубопроводе до +15°С.

### Конструкция

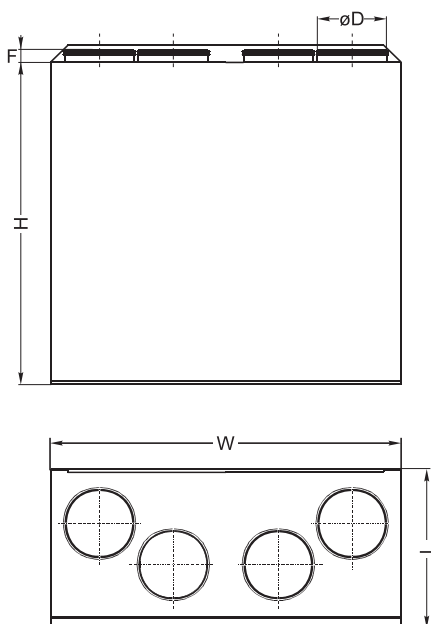
- Корпус изготавливается из оцинкованной стали и окрашивается порошковой краской.
- Изоляция на основе минеральной ваты толщиной 20 мм (260 VW) и 30 мм.

### Монтаж

- Вентагрегаты должны работать только в вертикальном положении, которое обеспечивает нормальные условия для отвода конденсата.
- Система отвода конденсата эксплуатируется в помещениях, где температура не достигает 0, если температура ниже, необходима тепловая изоляция.
- Подключение воздуховодов осуществляется сверху в соответствии с указаниями на корпусе вентагрегата.
- Обеспечить свободное пространство для открывания сервисной дверцы.

### Качество и безопасность

- Сертификат соответствия в системе ГОСТ Р.



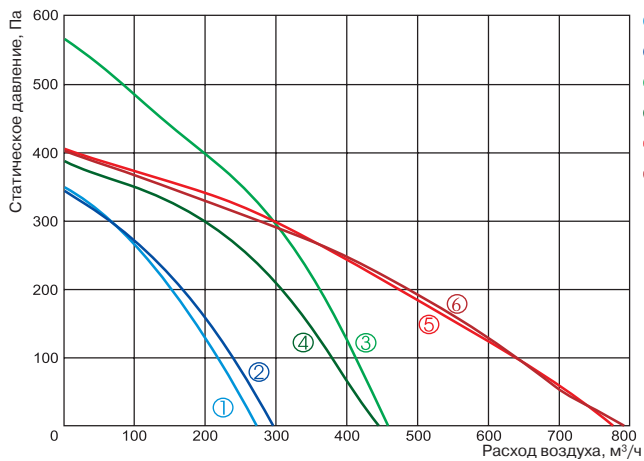
### LV - PACU 260 V W L

1 2 3 4 5 6

- 1 LV - вентиляционное оборудование торговой марки LESSAR
  - 2 PACU - компактный вентагрегат приточно-вытяжного типа с пластинчатым рекуператором
  - 3 260 - типоразмер вентагрегата
  - 4 V - вертикальное исполнение
  - 5 W - водяной нагреватель
  - 6 Сторона обслуживания
- L - левостороннее исполнение  
R - правостороннее исполнение

Тип вентагрегата	Размеры, мм				
	L	W	H	ØD	F
LV-PACU 260 VW	295	598	680	125	30
LV-PACU 400 VW	352	900	800	160	30
LV-PACU 700 VW	462	950	845	200	30



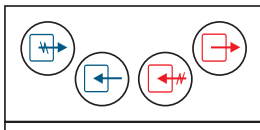


- ① приток LV-PACU 260 VW
- ② вытяжка LV-PACU 260 VW
- ③ приток LV-PACU 400 VW
- ④ вытяжка LV-PACU 400 VW
- ⑤ приток LV-PACU 700 VW
- ⑥ вытяжка LV-PACU 700 VW

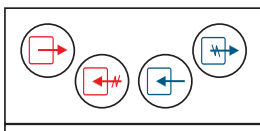
Технические характеристики		Ед. изм.	LV-PACU 260 VW	LV-PACU 400 VW	LV-PACU 700 VW
<b>Нагреватель</b>					
Температура воды (прямая/обратная)		°C			
Тепловая мощность		кВт	LV-HDCW 125 (доп. опция)	LV-HDCW 160 (доп. опция)	LV-HDCW 200 (доп. опция)
Расход воды		м³/ч			
<b>Преднагрев рекуператора</b>					
Тепловая мощность		кВт	0,3	1,0	1,2
<b>Вентиляторы</b>					
Число фаз/напряжение/частота		Ф/В/Гц	1/230/50	1/230/50	1/230/50
Вытяжной	Мощность/ток	кВт/А	0,089/0,4	0,175/0,77	0,255/1,12
	Число оборотов в минуту	об./мин	1880	2100	2000
Приточный	Мощность/ток	кВт/А	0,089/0,4	0,225/1,1	0,255/1,12
	Число оборотов в минуту	об./мин	1880	1850	2000
Класс защиты			IP-44	IP-54/ IP-44	IP-54
Суммарное электрическое потребление		кВт/А	0,48/2,1	1,40/6,22	1,71/7,57
КПД рекуператора			55 %	60 %	60 %
Автоматическое управление			Встроено	Встроено	Встроено
<b>Фильтр</b>					
Вытяжка			G4	G4	G4
Приток			F5	F5	F5
Толщина изоляции		мм	20	30	30
Масса		кг	40,0	68,0	82,0

Для эксплуатации вентарегата при низких температурах наружного воздуха необходимо установить в приточный воздуховод дополнительный нагреватель перед вентарегатом.

**Вид со стороны обслуживания**



LV-PACU 260 VWL  
LV-PACU 400 VWL  
LV-PACU 700 VWL



LV-PACU 260 VWR  
LV-PACU 400 VWR  
LV-PACU 700 VWR

- Выброс воздуха
- Воздух из помещения
- Наружный воздух
- Воздух в помещение

- LV-MDC стр. 349
- LV-LCA стр. 352
- LV-LCB стр. 353
- LV-BDCM-H стр. 358
- LV-SDC стр. 371
- LV-SC стр. 424
- LV-JKP стр. 425
- LV-HDCW стр. 394
- TPC стр. 437
- UNI стр. 436
- PRO стр. 436
- DTV 500 стр. 441
- LV-HM стр. 412
- TJ-P10K стр. 440

# LV-PACU 1000, 1500, 1900 VW

## Приточно-вытяжной вентагрегат с пластинчатым рекуператором и водяным нагревателем (вертикальное исполнение)



### Назначение

- Используются в системах приточной вентиляции зданий бытового, общественного или административного назначения.
- Вентагрегаты с рекуперацией тепла очищают, нагревают, подают свежий воздух, а также удаляют воздух из помещения.
- Вентагрегаты используются только в системах вентиляции и кондиционирования чистого воздуха.
- Установки используют тепло удаляемого воздуха для подогрева поступающего воздуха.

### Описание

- Производственные и бесшумные приточные и вытяжные вентиляторы производства фирмы Ziehl-Abegg (Германия).
- Электродвигатели имеют встроенные в обмотки термоконтакты с автоматическим перезапуском.
- Пластинчатый рекуператор производства фирмы Heatex (Швеция) обладает эффективностью теплоотдачи 54 – 60 %.
- В установках используются водяные нагреватели.
- Вентагрегаты должны монтироваться в помещениях с температурой не ниже -5 °С.
- Минимальная скорость воздушного потока через нагреватель 1,5 м/с.
- Фильтр карманный, приток/вытяжка, класс очистки F5/F5.
- Максимально допустимая влажность перемещаемого воздуха не более 70 %.

### Управление

- Управление вентустановкой осуществляется с помощью многофункциональных сенсорных и кнопочных пультов управления или через протокол Modbus (опция).

### Защита от замораживания

- Защита рекуператора включается при возможности образования льда в рекуператоре.
- Защита водяного нагревателя включается при понижении температуры теплоносителя в обратном трубопроводе до +15 °С.

### Конструкция

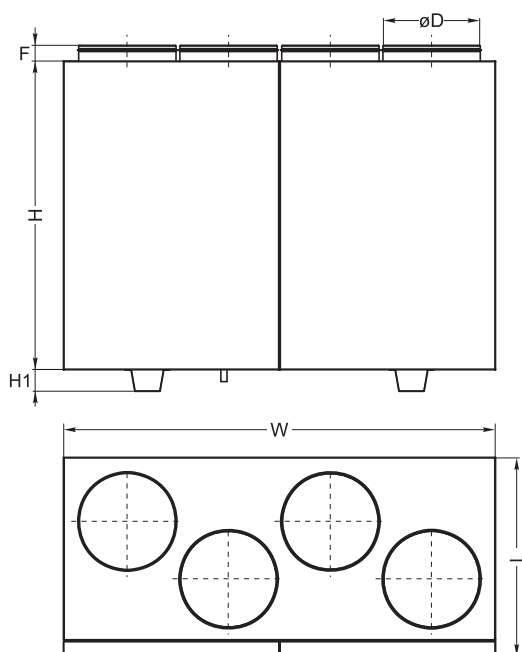
- Корпус изготавливается из оцинкованной стали и окрашивается порошковой краской.
- Изоляция на основе минеральной ваты толщиной 50 мм.
- Сервисная дверца надежно закрывается с помощью специальных ручек.

### Монтаж

- Вентагрегаты должны работать только в вертикальном положении, которое обеспечивает нормальные условия для отвода конденсата.
- Система отвода конденсата эксплуатируется в помещениях, где температура не достигает 0, если температура ниже, необходима тепловая изоляция.
- Подключение воздуховодов осуществляется сверху в соответствии с указаниями на корпусе вентагрегата.
- Обеспечить свободное пространство для открывания сервисной дверцы.

### Качество и безопасность

- Сертификат соответствия в системе ГОСТ Р.



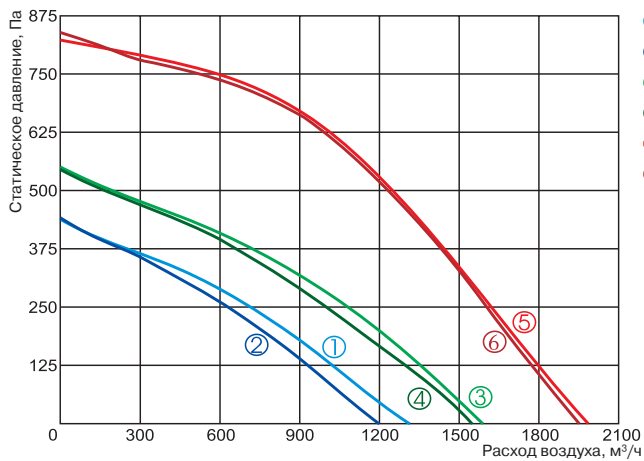
### LV - PACU 1000 V W L

1 2 3 4 5 6

- 1 LV - вентиляционное оборудование торговой марки LESSAR
  - 2 PACU - компактный вентагрегат приточно-вытяжного типа с пластинчатым рекуператором
  - 3 1000 - типоразмер вентагрегата
  - 4 V - вертикальное исполнение
  - 5 W - водяной нагреватель
  - 6 Сторона обслуживания
- L - левостороннее исполнение  
R - правостороннее исполнение

Тип вентагрегата	Размеры, мм					
	L	W	H	ØD	H1	F
LV-PACU 1000 VW	645	1400	1000	315	70	40
LV-PACU 1500 VW	645	1400	1000	315	70	40
LV-PACU 1900 VW	790	1650	1100	400	70	65

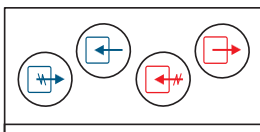




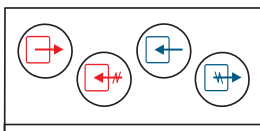
Технические характеристики		Ед. изм.	LV-PACU 1000 VW	LV-PACU 1500 VW	LV-PACU 1900 VW
<b>Нагреватель</b>					
Температура воды (прямая/обратная)		°С	80/60	80/60	80/60
Тепловая мощность		кВт	6,7	9,4	12,8
Расход воды		м³/ч	0,288	0,396	0,576
Потеря давления воды		кПа	0,9	1,6	3,3
<b>Преднагрев рекуператора</b>					
Тепловая мощность		кВт	-	-	-
<b>Вентиляторы</b>					
Число фаз/напряжение/частота		Ф/В/Гц	1/230/50	1/230/50	1/230/50
Вытяжной	Мощность/ток	кВт/А	0,185/0,81	0,28/1,23	0,54/2,3
	Число оборотов в минуту	об./мин	2650	2750	2680
Приточный	Мощность/ток	кВт/А	0,185/0,81	0,28/1,23	0,54/2,3
	Число оборотов в минуту	об./мин	2650	2750	2680
Класс защиты			IP-44	IP-44	IP-54
Суммарное электрическое потребление		кВт/А	0,37/1,62	0,56/2,46	1,08/4,6
КПД рекуператора			54 %	54 %	60 %
Автоматическое управление			Встроено	Встроено	Встроено
<b>Фильтр</b>					
Вытяжка			F5	F5	F5
Приток			F5	F5	F5
Толщина изоляции		мм	50	50	50
Масса		кг	150,0	150,0	260,0

Для эксплуатации вентарегата при низких температурах наружного воздуха необходимо установить в приточный воздуховод дополнительный нагреватель перед вентарегатом.

**Вид со стороны обслуживания**



LV-PACU 1000 VWL  
 LV-PACU 1500 VWL  
 LV-PACU 1900 VWL



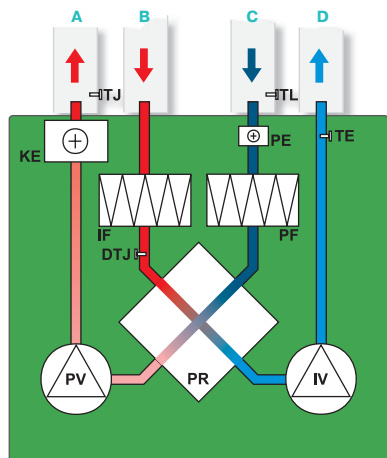
LV-PACU 1000 VWR  
 LV-PACU 1500 VWR  
 LV-PACU 1900 VWR



## Вид со стороны обслуживания LV-PACU 260, 400, 700 VE

A – приток в помещение  
B – вытяжка из помещения  
C – забор наружного воздуха  
D – выброс отработанного воздуха

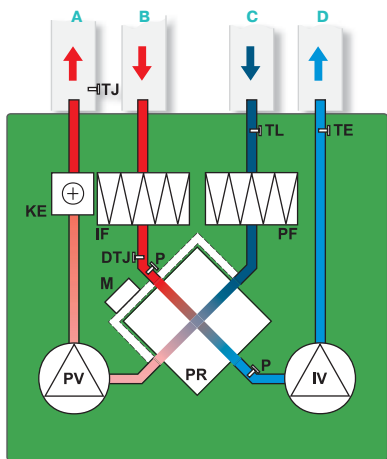
IV – вытяжной вентилятор  
PV – приточный вентилятор  
PR – пластинчатый рекуператор  
KE – электрический нагреватель  
PE – преднагрев рекуператора  
PF – фильтр на притоке (F5)  
IF – фильтр на вытяжке (G4)  
DTJ – датчик температуры и влажности воздуха  
TE – датчик температуры выбрасываемого воздуха  
TJ – датчик температуры подаваемого воздуха  
TL – датчик температуры наружного воздуха



## Вид со стороны обслуживания LV-PACU 1000, 1500, 1900 VE

A – приток в помещение  
B – вытяжка из помещения  
C – забор наружного воздуха  
D – выброс отработанного воздуха

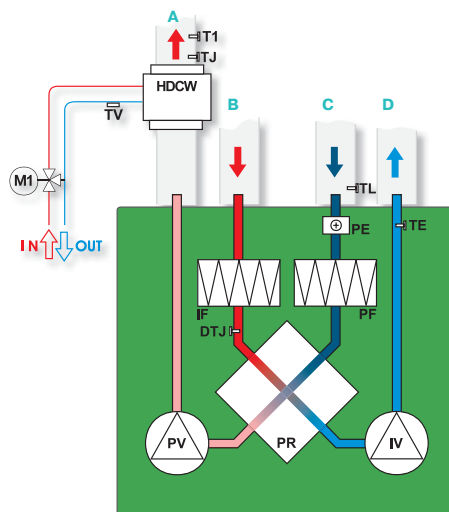
IV – вытяжной вентилятор  
PV – приточный вентилятор  
PR – пластинчатый рекуператор  
KE – электрический нагреватель  
P – датчик давления  
PF – фильтр на притоке (F5)  
IF – фильтр на вытяжке (F5)  
DTJ – датчик температуры и влажности воздуха  
TE – датчик температуры выбрасываемого воздуха  
TJ – датчик температуры подаваемого воздуха  
TL – датчик температуры наружного воздуха  
M – "by pass" воздушный клапан



## Вид со стороны обслуживания LV-PACU 260, 400, 700 VW

A – приток в помещение  
B – вытяжка из помещения  
C – забор наружного воздуха  
D – выброс отработанного воздуха

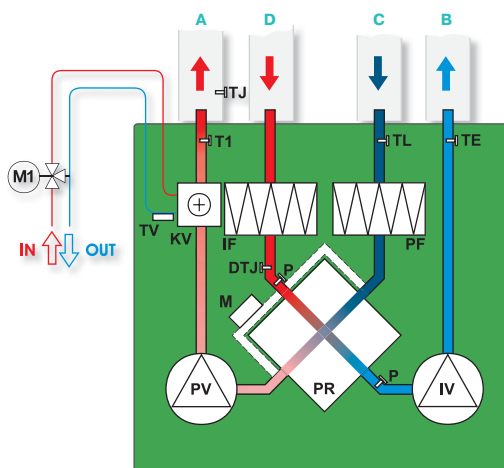
IV – вытяжной вентилятор  
PV – приточный вентилятор  
PR – пластинчатый рекуператор  
PE – преднагрев рекуператора  
HDCW – водяной каналный нагреватель LV-HDCW  
(HDCW не входит в комплект поставки)  
PF – фильтр на притоке (F5)  
IF – фильтр на вытяжке (G4)  
TJ – датчик температуры подаваемого воздуха  
TL – датчик температуры наружного воздуха  
DTJ – датчик температуры и влажности воздуха  
TE – датчик температуры выбрасываемого воздуха  
T1 – термостат защиты от обмерзания водяного нагревателя  
(T1 не входит в комплект поставки)  
TV – датчик защиты от обмерзания водяного нагревателя  
(TV не входит в комплект поставки)  
M1 – привод 3-ходового клапана смесительного узла  
(M1 не входит в комплект поставки)



## Вид со стороны обслуживания LV-PACU 1000, 1500, 1900 VW

A – приток в помещение  
B – вытяжка из помещения  
C – забор наружного воздуха  
D – выброс отработанного воздуха

IV – вытяжной вентилятор  
PV – приточный вентилятор  
PR – пластинчатый рекуператор  
P – датчик давления  
KV – водяной нагреватель  
PF – фильтр на притоке (F5)  
IF – фильтр на вытяжке (F5)  
TJ – датчик температуры подаваемого воздуха  
TL – датчик температуры наружного воздуха  
DTJ – датчик температуры и влажности воздуха  
TE – датчик температуры выбрасываемого воздуха  
T1 – термостат защиты от обмерзания водяного нагревателя  
TV – датчик защиты от обмерзания водяного нагревателя  
M – "by pass" воздушный клапан  
M1 – привод 3-ходового клапана смесительного узла  
(M1 не входит в комплект поставки)



# LV-PACU 400, 700, 1000 HE

## Приточно-вытяжной вентагрегат с пластинчатым рекуператором и электрическим нагревателем (горизонтальное исполнение)



### Назначение

- Используются в системах приточной вентиляции зданий бытового, общественного или административного назначения.
- Вентагрегаты с рекуперацией тепла очищают, нагревают, подают свежий воздух, а также удаляют воздух из помещения.
- Вентагрегаты используются только в системах вентиляции и кондиционирования чистого воздуха.
- Установки используют тепло удаляемого воздуха для подогрева поступающего воздуха.

### Описание

- Производственные и бесшумные приточные и вытяжные вентиляторы производства фирмы Ziehl-Abegg (Германия).
- Электродвигатели имеют встроенные в обмотки термодатчики с автоматическим перезапуском.
- Пластинчатый рекуператор производства фирмы Heatex (Швеция) обладает эффективностью теплоотдачи 54 – 60 %.
- Опционально возможна установка специальной летней вставки LV-SC.
- В установках используются электрические нагреватели, оснащенные двумя термостатами защиты от перегрева.
- Вентагрегаты должны монтироваться в помещениях с температурой не ниже -5 °С.
- Минимальная скорость воздушного потока через нагреватель 1,5 м/с.
- Фильтр карманный, приток/вытяжка, класс очистки F5/F5 (для LV-PACU 400, 700 HE на вытяжке G4).
- Максимально допустимая влажность перемещаемого воздуха не более 70 %.

### Управление

- Управление вентустановкой осуществляется с помощью многофункциональных сенсорных и кнопочных пультов управления или через протокол Modbus (опция).

### Защита от замораживания

- Защита рекуператора включается при возможности образования льда в рекуператоре.

### Конструкция

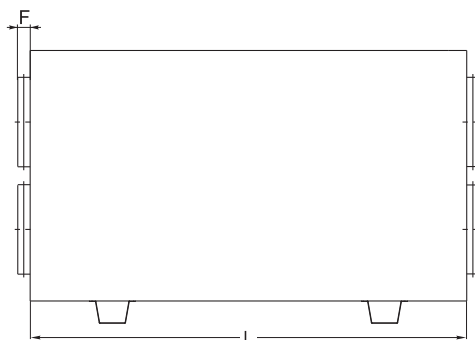
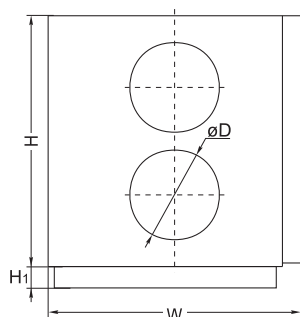
- Корпус изготавливается из оцинкованной стали и окрашивается порошковой краской.
- Изоляция на основе минеральной ваты толщиной 50 мм.
- Сервисная дверца надежно закрывается с помощью специальных ручек.

### Монтаж

- Вентагрегаты должны работать только в горизонтальном положении, которое обеспечивает нормальные условия для отвода конденсата.
- Система отвода конденсата эксплуатируется в помещениях, где температура не достигает 0, если температура ниже, необходима тепловая изоляция.
- Подключение воздуховодов осуществляется сбоку в соответствии с указаниями на корпусе вентагрегата.
- Обеспечить свободное пространство для открывания сервисной дверцы.

### Качество и безопасность

- Сертификат соответствия в системе ГОСТ Р.



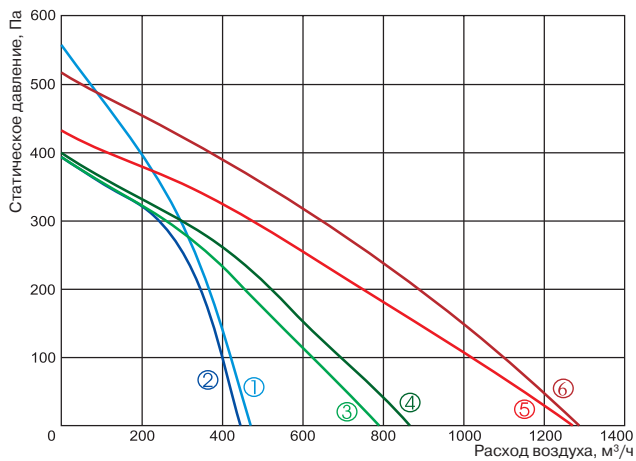
### LV - PACU 400 H E

1 2 3 4 5

- 1 LV - вентиляционное оборудование торговой марки LESSAR
- 2 PACU - компактный вентагрегат приточно-вытяжного типа с пластинчатым рекуператором
- 3 400 - типоразмер вентагрегата
- 4 H - горизонтальное исполнение
- 5 E - электрический нагреватель

Тип вентагрегата	Размеры, мм					
	L	W	H	ØD	H1	F
LV-PACU 400 HE	1000	354	670	160	30	30
LV-PACU 700 HE	1170	504	690	250	30	40
LV-PACU 1000 HE	1500	645	865	315	70	40

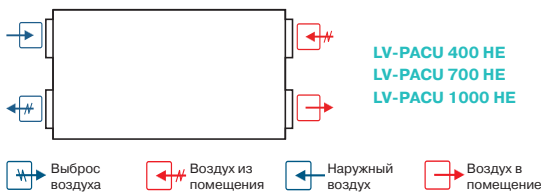




Технические характеристики		Ед. изм.	LV-PACU 400 HE	LV-PACU 700 HE	LV-PACU 1000 HE
<b>Нагреватель</b>					
Число фаз/напряжение/частота		Ф/В/Гц	1/230/50	1/230/50	3/400/50
Тепловая мощность		кВт	2,0	3,0	6,0
<b>Преднагрев рекуператора</b>					
Тепловая мощность		кВт	1,0	1,2	-
<b>Вентиляторы</b>					
Число фаз/напряжение/частота		Ф/В/Гц	1/230/50	1/230/50	1/230/50
Вытяжной	Мощность/ток	кВт/А	0,162/0,70	0,23/1,0	0,23/1,0
	Число оборотов в минуту	об./мин	2100	2000	2650
Приточный	Мощность/ток	кВт/А	0,199/0,87	0,23/1,0	0,226/0,98
	Число оборотов в минуту	об./мин	1850	2000	2650
Класс защиты			IP-54/IP-44	IP-54	IP-44
Суммарное электрическое потребление		кВт/А	3,36/14,61	4,66/15,91	6,456/10,64
КПД рекуператора			60 %	60 %	54 %
Автоматическое управление			Встроено	Встроено	Встроено
<b>Фильтр</b>					
Вытяжка			G4	G4	F5
Приток			F5	F5	F5
Толщина изоляции		мм	50	50	50
Масса		кг	48,0	57,0	152,0

Для эксплуатации вентилатора при низких температурах наружного воздуха необходимо установить в приточный воздуховод дополнительный нагреватель перед вентилатором.

**Вид со стороны обслуживания**



**Примечание:**  
 Конструкция вентустановки позволяет легко поменять левую сторону на правую и наоборот.

- LV-MDC стр. 349
- LV-LCA стр. 352
- LV-LCB стр. 353
- LV-BDCM-H стр. 358
- LV-SDC стр. 371
- LV-SC стр. 424
- LV-JKP стр. 425

- TPC стр. 437
- UNI стр. 436
- PRO стр. 436
- DTV 500 стр. 441

# LV-PACU 1500, 1900 HE

Приточно-вытяжной вентагрегат с пластинчатым рекуператором и электрическим нагревателем (горизонтальное исполнение)



## Назначение

- Используются в системах приточной вентиляции зданий бытового, общественного или административного назначения.
- Вентагрегаты с рекуперацией тепла очищают, нагревают, подают свежий воздух, а также удаляют воздух из помещения.
- Вентагрегаты используются только в системах вентиляции и кондиционирования чистого воздуха.
- Установки используют тепло удаляемого воздуха для подогрева поступающего воздуха.

## Описание

- Производственные и бесшумные приточные и вытяжные вентиляторы производства фирмы Ziehl-Abegg (Германия).
- Электродвигатели имеют встроенные в обмотки термоконтакты с автоматическим перезапуском.
- Пластинчатый рекуператор производства фирмы Heatex (Швеция) обладает эффективностью теплоотдачи 54 – 60 %.
- В установках используются электрические нагреватели, оснащенные двумя термостатами защиты от перегрева.
- Вентагрегаты должны монтироваться в помещениях с температурой не ниже -5 °С.
- Минимальная скорость воздушного потока через нагреватель 1,5 м/с.
- Фильтр карманный, приток/вытяжка, класс очистки F5/F5.
- Максимально допустимая влажность перемещаемого воздуха не более 70 %.

## Управление

- Управление вентустановкой осуществляется с помощью многофункциональных сенсорных и кнопочных пультов управления или через протокол Modbus (опция).

## Защита от замораживания

- Защита рекуператора включается при возможности образования льда в рекуператоре.

## Конструкция

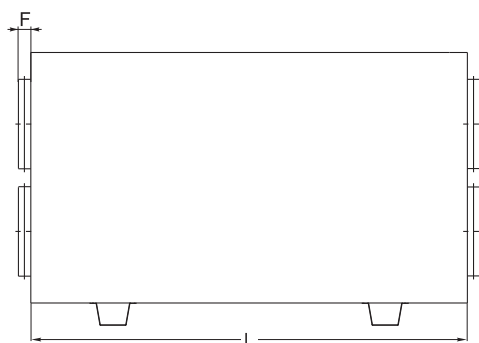
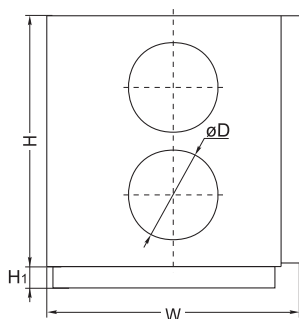
- Корпус изготавливается из оцинкованной стали и окрашивается порошковой краской.
- Изоляция на основе минеральной ваты толщиной 50 мм.
- Сервисная дверца надежно закрывается с помощью специальных ручек.

## Монтаж

- Вентагрегаты должны работать только в горизонтальном положении, которое обеспечивает нормальные условия для отвода конденсата.
- Система отвода конденсата эксплуатируется в помещениях, где температура не достигает 0, если температура ниже, необходима тепловая изоляция.
- Подключение воздуховодов осуществляется сбоку в соответствии с указаниями на корпусе вентагрегата.
- Обеспечить свободное пространство для открывания сервисной дверцы.

## Качество и безопасность

- Сертификат соответствия в системе ГОСТ Р.



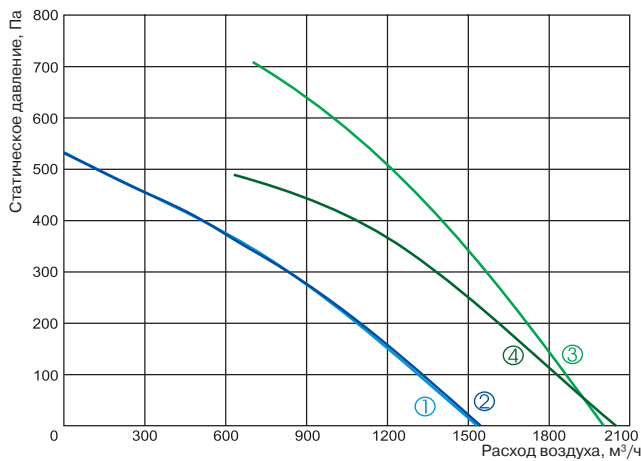
## LV - PACU 1500 H E

1 2 3 4 5

- 1 LV - вентиляционное оборудование торговой марки LESSAR
- 2 PACU - компактный вентагрегат приточно-вытяжного типа с пластинчатым рекуператором
- 3 1500 - типоразмер вентагрегата
- 4 H - горизонтальное исполнение
- 5 E - электрический нагреватель

Тип вентагрегата	Размеры, мм					
	L	W	H	ØD	H1	F
LV-PACU 1500 HE	1500	645	865	315	70	40
LV-PACU 1900 HE	1800	790	1050	400	70	65



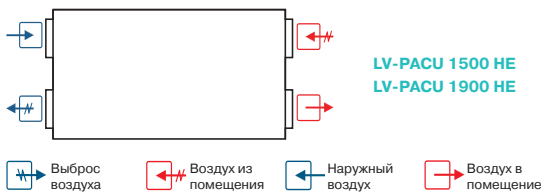


- ① приток LV-PACU 1500 HE
- ② вытяжка LV-PACU 1500 HE
- ③ приток LV-PACU 1900 HE
- ④ вытяжка LV-PACU 1900 HE

Технические характеристики		Ед. изм.	LV-PACU 1500 HE	LV-PACU 1900 HE
<b>Нагреватель</b>				
Число фаз/напряжение/частота		Ф/В/Гц	3/400/50	3/400/50
Тепловая мощность		кВт	9,0	15,0
<b>Преднагрев рекуператора</b>				
Потребляемая мощность		кВт	-	-
<b>Вентиляторы</b>				
Число фаз/напряжение/частота		Ф/В/Гц	1/230/50	1/230/50
Вытяжной	Мощность/ток	кВт/А	0,356/1,55	0,669/2,95
	Число оборотов в минуту	об./мин	2750	2830
Приточный	Мощность/ток	кВт/А	0,369/1,6	0,669/2,95
	Число оборотов в минуту	об./мин	2750	2830
Класс защиты			IP-44	IP-54
Суммарное электрическое потребление		кВт/А	9,725/16,14	16,34/27,55
КПД рекуператора			54 %	60 %
Автоматическое управление			Встроено	Встроено
<b>Фильтр</b>				
Вытяжка			F5	F5
Приток			F5	F5
Толщина изоляции		мм	50	50
Масса		кг	152,0	214,0

Для эксплуатации вентарегата при низких температурах наружного воздуха необходимо установить в приточный воздуховод дополнительный нагреватель перед вентарегатом.

**Вид со стороны обслуживания**



**Примечание:**  
Конструкция вентустановки позволяет легко поменять левую сторону на правую и наоборот.

- LV-MDC стр. 349
- LV-LCA стр. 352
- LV-LCB стр. 353
- LV-BDCM-H стр. 358
- LV-SDC стр. 371
- LV-JKP стр. 425

- TPC стр. 437
- UNI стр. 436
- PRO стр. 436
- DTV 500 стр. 441

# LV-PACU 400, 700, 1000 HW

Приточно-вытяжной вентагрегат с пластинчатым рекуператором и водяным нагревателем (горизонтальное исполнение)



## Назначение

- Используются в системах приточной вентиляции зданий бытового, общественного или административного назначения.
- Вентагрегаты с рекуперацией тепла очищают, нагревают, подают свежий воздух, а также удаляют воздух из помещения.
- Вентагрегаты используются только в системах вентиляции и кондиционирования чистого воздуха.
- Установки используют тепло удаляемого воздуха для подогрева поступающего воздуха.

## Описание

- Производственные и бесшумные приточные и вытяжные вентиляторы производства фирмы Ziehl-Abegg (Германия).
- Электродвигатели имеют встроенные в обмотки термоконтакты с автоматическим перезапуском.
- Пластинчатый рекуператор производства фирмы Heatex (Швеция) обладает эффективностью теплоотдачи 54–60 %.
- Опционально возможна установка специальной летней вставки LV-SC.
- В установках используются водяные нагреватели.
- Вентагрегаты должны монтироваться в помещениях с температурой не ниже -5°С.
- Минимальная скорость воздушного потока через нагреватель 1,5 м/с.
- Фильтр карманный, приток/вытяжка, класс очистки F5/F5 (для LV-PACU 400, 700HE на вытяжке G4).
- Максимально допустимая влажность перемещаемого воздуха не более 70 %.

## Управление

- Управление вентустановкой осуществляется с помощью multifunctional сенсорных и кнопочных пультов управления или через протокол Modbus (опция).

## Защита от замораживания

- Защита рекуператора включается при возможности образования льда в рекуператоре.
- Защита водяного нагревателя включается при понижении температуры теплоносителя в обратном трубопроводе до +15°С.

## Конструкция

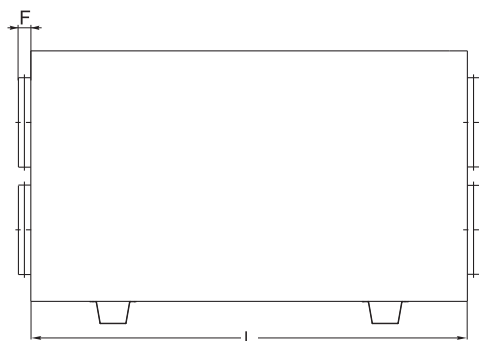
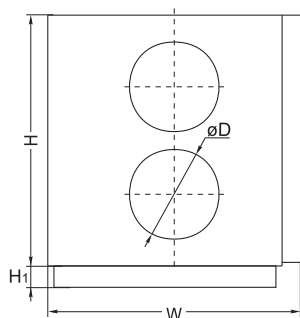
- Корпус изготавливается из оцинкованной стали и окрашивается порошковой краской.
- Изоляция на основе минеральной ваты толщиной 50 мм.
- Сервисная дверца надежно закрывается с помощью специальных ручек.

## Монтаж

- Вентагрегаты должны работать только в горизонтальном положении, которое обеспечивает нормальные условия для отвода конденсата.
- Система отвода конденсата эксплуатируется в помещениях, где температура не достигает 0, если температура ниже, необходима тепловая изоляция.
- Подключение воздуховодов осуществляется сбоку в соответствии с указаниями на корпусе вентагрегата.
- Обеспечить свободное пространство для открывания сервисной дверцы.

## Качество и безопасность

- Сертификат соответствия в системе ГОСТ Р.



## LV - PACU 400 H W

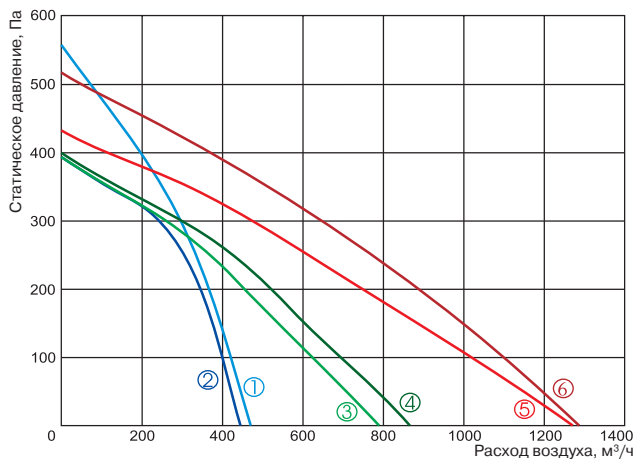
1 2 3 4 5

- 1 LV - вентиляционное оборудование торговой марки LESSAR
- 2 PACU - компактный вентагрегат приточно-вытяжного типа с пластинчатым рекуператором
- 3 400 - типоразмер вентагрегата
- 4 H - горизонтальное исполнение
- 5 W - водяной нагреватель

Тип вентагрегата	Размеры, мм					
	L	W	H	ØD	H1	F
LV-PACU 400 HW	1170	354	670	160	30	30
LV-PACU 700 HW	1320	504	690	250	30	40
LV-PACU 1000 HW	1500	645	865	315	70	40



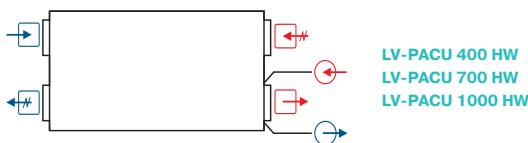




Технические характеристики	Ед. изм.	LV-PACU 400 HW	LV-PACU 700 HW	LV-PACU 1000 HW	
<b>Нагреватель</b>					
Температура воды (прямая/обратная)	°С	80/60	80/60	80/60	
Тепловая мощность	кВт	2,7	4,7	6,75	
Расход воды	м³/ч	0,108	0,216	0,288	
Потеря давления воды	кПа	2,47	4,90	1,80	
<b>Преднагрев рекуператора</b>					
Тепловая мощность	кВт	1,0	1,2	-	
<b>Вентиляторы</b>					
Число фаз/напряжение/частота	Ф/В/Гц	1/230/50	1/230/50	1/230/50	
Вытяжной	Мощность/ток	кВт/А	0,161/0,7	0,233/1,0	0,214/0,93
	Число оборотов в минуту	об./мин	2100	2000	2650
Приточный	Мощность/ток	кВт/А	0,194/0,85	0,222/0,97	0,228/1,0
	Число оборотов в минуту	об./мин	1850	2000	2650
Класс защиты		IP-54	IP-54	IP-44	
Суммарное электрическое потребление	кВт/А	1,355/5,9	1,655/7,19	0,442/1,98	
КПД рекуператора		60 %	60 %	54 %	
Автоматическое управление		Встроено	Встроено	Встроено	
<b>Фильтр</b>					
Вытяжка		G4	G4	F5	
Приток		F5	F5	F5	
Толщина изоляции	мм	50	50	50	
Масса	кг	48,0	57,0	152,0	

Для эксплуатации вентарегата при низких температурах наружного воздуха необходимо установить в приточный воздуховод дополнительный нагреватель перед вентарегатом.

**Вид со стороны обслуживания**



- Выброс воздуха
- Воздух из помещения
- Наружный воздух
- Воздух в помещении
- Выход воды
- Выход воды

**Примечание:**  
 Конструкция вентустановки позволяет легко менять левую сторону на правую и наоборот.

- LV-MDC стр. 349
- LV-LCA стр. 352
- LV-LCB стр. 353
- LV-BDCM-H стр. 358
- LV-SDC стр. 371
- LV-SC стр. 424
- LV-JKP стр. 425

- TPC стр. 437
- UNI стр. 436
- PRO стр. 436
- DTV 500 стр. 441
- LV-HM стр. 412

# LV-PACU 1500, 1900 HW

## Приточно-вытяжной вентагрегат с пластинчатым рекуператором и водяным нагревателем (горизонтальное исполнение)



### Назначение

- Используются в системах приточной вентиляции зданий бытового, общественного или административного назначения.
- Вентагрегаты с рекуперацией тепла очищают, нагревают, подают свежий воздух, а также удаляют воздух из помещения.
- Вентагрегаты используются только в системах вентиляции и кондиционирования чистого воздуха.
- Установки используют тепло удаляемого воздуха для подогрева поступающего воздуха.

### Описание

- Производственные и бесшумные приточные и вытяжные вентиляторы производства фирмы Ziehl-Abegg (Германия).
- Электродвигатели имеют встроенные в обмотки термоконтакты с автоматическим перезапуском.
- Пластинчатый рекуператор производства фирмы Heatex (Швеция) обладает эффективностью теплоотдачи 54 – 60 %.
- В установках используются водяные нагреватели.
- Вентагрегаты должны монтироваться в помещениях с температурой не ниже -5 °С.
- Минимальная скорость воздушного потока через нагреватель 1,5 м/с.
- Фильтр карманный, приток/вытяжка, класс очистки F5/F5.
- Максимально допустимая влажность перемещаемого воздуха не более 70 %.

### Управление

- Управление вентустановкой осуществляется с помощью многофункциональных сенсорных и кнопочных пультов управления или через протокол Modbus (опция).

### Защита от замораживания

- Защита рекуператора включается при возможности образования льда в рекуператоре.
- Защита водяного нагревателя включается при понижении температуры теплоносителя в обратном трубопроводе до +15 °С.

### Конструкция

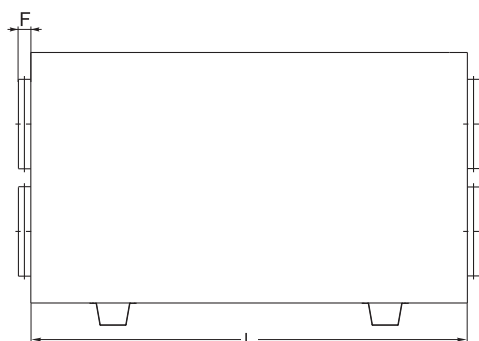
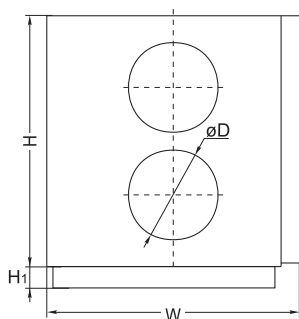
- Корпус изготавливается из оцинкованной стали и окрашивается порошковой краской.
- Изоляция на основе минеральной ваты толщиной 50 мм.
- Сервисная дверца надежно закрывается с помощью специальных ручек.

### Монтаж

- Вентагрегаты должны работать только в горизонтальном положении, которое обеспечивает нормальные условия для отвода конденсата.
- Система отвода конденсата эксплуатируется в помещениях, где температура не достигает 0, если температура ниже, необходима тепловая изоляция.
- Подключение воздуховодов осуществляется сбоку в соответствии с указаниями на корпусе вентагрегата.
- Обеспечить свободное пространство для открывания сервисной дверцы.

### Качество и безопасность

- Сертификат соответствия в системе ГОСТ Р.



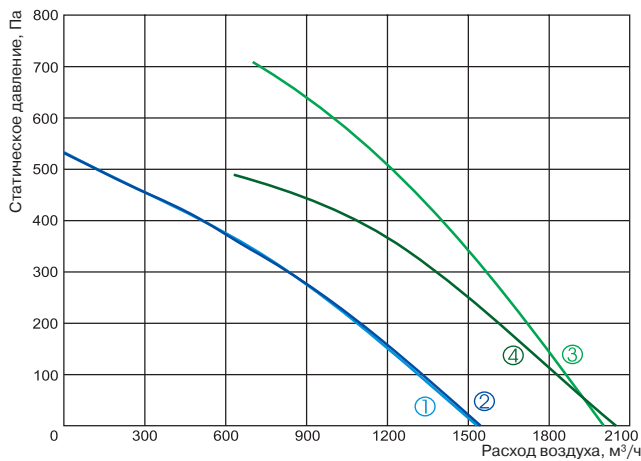
### LV - PACU 1500 H W

1 2 3 4 5

- 1 LV - вентиляционное оборудование торговой марки LESSAR
- 2 PACU - компактный вентагрегат приточно-вытяжного типа с пластинчатым рекуператором
- 3 1500 - типоразмер вентагрегата
- 4 H - горизонтальное исполнение
- 5 W - водяной нагреватель

Тип вентагрегата	Размеры, мм					
	L	W	H	ØD	H1	F
LV-PACU 1500 HW	1500	645	865	315	70	40
LV-PACU 1900 HW	1800	790	1050	400	70	65

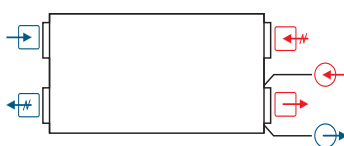




Технические характеристики		Ед. изм.	LV-PACU 1500 HW	LV-PACU 1900 HW
<b>Нагреватель</b>				
Температура воды (прямая/обратная)	°С		80/60	80/60
Тепловая мощность	кВт		10,12	12,82
Расход воды	м³/ч		0,432	0,576
Потеря давления воды	кПа		3,30	4,70
<b>Преднагрев рекуператора</b>				
Потребляемая мощность	кВт		-	-
<b>Вентиляторы</b>				
Число фаз/напряжение/частота	Ф/В/Гц		1/230/50	1/230/50
Вытяжной	Мощность/ток	кВт/А	0,351/1,52	0,669/2,95
	Число оборотов в минуту	об./мин	2750	2830
Приточный	Мощность/ток	кВт/А	0,368/1,6	0,669/2,95
	Число оборотов в минуту	об./мин	2750	2830
Класс защиты			IP-44	IP-55
Суммарное электрическое потребление	кВт/А		0,72/3,12	1,338/5,9
КПД рекуператора			54 %	60 %
Автоматическое управление			Встроено	Встроено
<b>Фильтр</b>				
Вытяжка			F5	F5
Приток			F5	F5
Толщина изоляции	мм		50	50
Масса	кг		152,0	216,0

Для эксплуатации вентилегата при низких температурах наружного воздуха необходимо установить в приточный воздуховод дополнительный нагреватель перед вентилегатом.

**Вид со стороны обслуживания**



LV-PACU 1500 HW  
 LV-PACU 1900 HW

- Выброс воздуха
- Воздух из помещения
- Наружный воздух
- Воздух в помещение
- Выход воды
- Выход воды

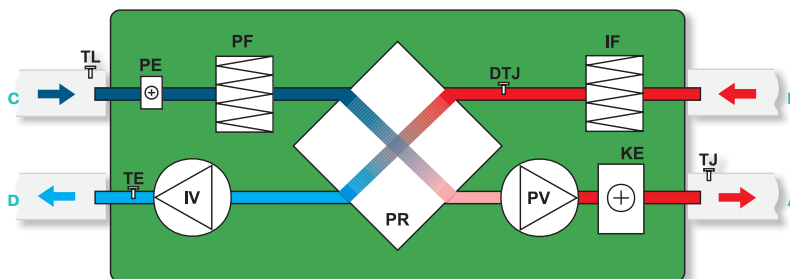
**Примечание:**  
 Конструкция вентустановки позволяет легко менять левую сторону на правую и наоборот.



## Вид со стороны обслуживания LV-PACU 400, 700 HE

A – приток в помещение  
B – вытяжка из помещения  
C – забор наружного воздуха  
D – выброс отработанного воздуха

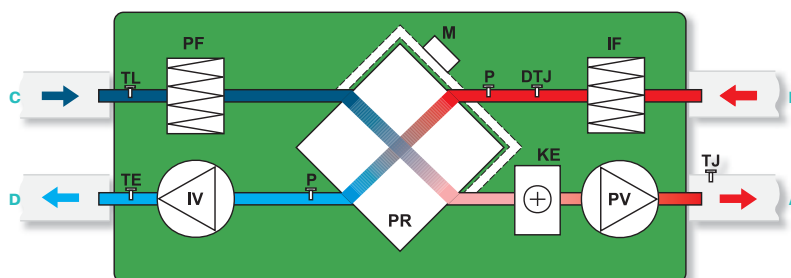
IV – вытяжной вентилятор  
PV – приточный вентилятор  
PR – пластинчатый рекуператор  
KE – электрический нагреватель  
PE – преднагрев рекуператора  
PF – фильтр на притоке (F5)  
IF – фильтр на вытяжке (G4)  
DTJ – датчик температуры и влажности воздуха  
TE – датчик температуры выбрасываемого воздуха  
TJ – датчик температуры подаваемого воздуха  
TL – датчик температуры наружного воздуха



## Вид со стороны обслуживания LV-PACU 1000, 1500, 1900 HE

A – приток в помещение  
B – вытяжка из помещения  
C – забор наружного воздуха  
D – выброс отработанного воздуха

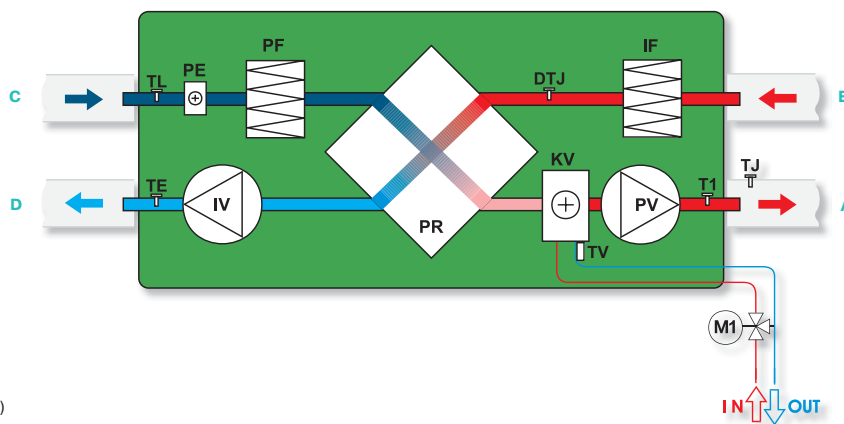
IV – вытяжной вентилятор  
PV – приточный вентилятор  
PR – пластинчатый рекуператор  
KE – электрический нагреватель  
PF – фильтр на притоке (F5)  
IF – фильтр на вытяжке (F5)  
TJ – датчик температуры подаваемого воздуха  
TL – датчик температуры наружного воздуха  
TE – датчик температуры на выбросе воздуха  
DTJ – датчик температуры и влажности воздуха  
P – датчик давления  
M – "by pass" воздушный клапан



### Вид со стороны обслуживания LV-PACU 400, 700 HW

- A – приток в помещение
- B – вытяжка из помещения
- C – забор наружного воздуха
- D – выброс отработанного воздуха

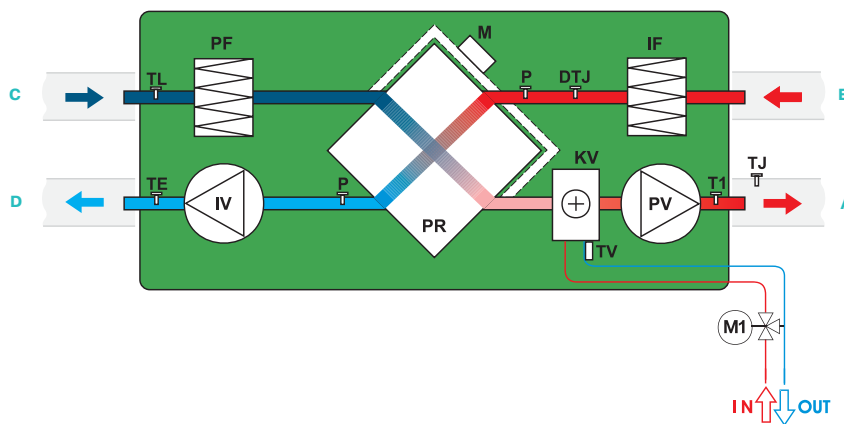
- TL – датчик температуры наружного воздуха
- PE – электрический преднагрев
- PF – фильтр на притоке (F5)
- DTJ – датчик температуры и влажности воздуха
- IF – фильтр на вытяжке (G4)
- TJ – датчик температуры подаваемого воздуха
- T1 – термостат разморозки
- PV – приточный вентилятор
- KV – водяной нагреватель
- IV – вытяжной вентилятор
- TV – датчик разморозки
- TE – датчик температуры на выбросе воздуха
- M1 – 3-ходовой клапан и привод (не входит в комплект)



### Вид со стороны обслуживания LV-PACU 1000, 1500, 1900 HW

- A – приток в помещение
- B – вытяжка из помещения
- C – забор наружного воздуха
- D – выброс отработанного воздуха

- IV – вытяжной вентилятор
- PV – приточный вентилятор
- PR – пластинчатый рекуператор
- KV – водяной нагреватель
- PF – фильтр на притоке (F5)
- IF – фильтр на вытяжке (F5)
- TJ – датчик температуры подаваемого воздуха
- TL – датчик температуры наружного воздуха
- TE – датчик температуры на выбросе воздуха
- DTJ – датчик температуры и влажности воздуха
- T1 – термостат разморозки
- TV – датчик разморозки
- P – датчик статического давления
- M – "by pass" воздушный клапан
- M1 – 3-ходовой клапан и привод (не входит в комплект)



# LV-RACU 400, 700, 1500 VE

## Приточно-вытяжной вентагрегат с роторным регенератором и электрическим нагревателем (вертикальное исполнение)



### Назначение

- Используются в системах приточной вентиляции зданий бытового, общественного или административного назначения.
- Вентагрегаты с рекуперацией тепла очищают, нагревают, подают свежий воздух, а также удаляют воздух из помещения.
- Вентагрегаты используются только в системах вентиляции и кондиционирования чистого воздуха.
- Установки используют тепло удаляемого воздуха для подогрева поступающего воздуха.

### Описание

- Производственные и бесшумные приточные и вытяжные вентиляторы производства фирмы Ziehl-Abegg (Германия).
- Электродвигатели имеют встроенные в обмотки термоконтакты с автоматическим перезапуском.
- Роторный рекуператор производства фирмы Heatex (Швеция) обладает эффективностью теплоотдачи 74 – 75 %.
- В установках используются электрические нагреватели, оснащенные двумя термостатами защиты от перегрева.
- Вентагрегаты должны монтироваться в помещениях с температурой не ниже -5 °С.
- Минимальная скорость воздушного потока через нагреватель 1,5 м/с.
- Фильтр карманный, приток/вытяжка, класс очистки F5/F5.
- Максимально допустимая влажность перемещаемого воздуха не более 70 %.

### Управление

- Управление вентустановкой осуществляется с помощью многофункциональных сенсорных и кнопочных пультов управления или через протокол Modbus (опция).

### Конструкция

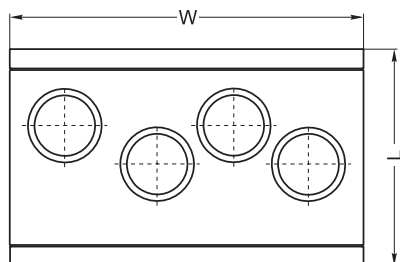
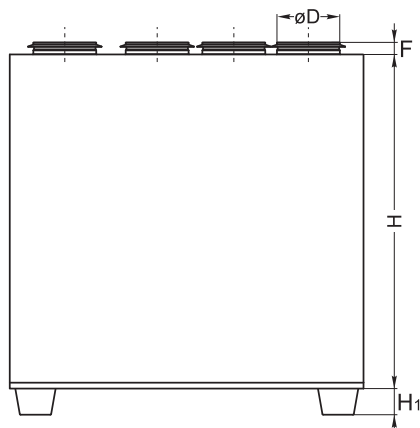
- Корпус изготавливается из оцинкованной стали и окрашивается порошковой краской.
- Изоляция на основе минеральной ваты толщиной 50 мм.
- Сервисная дверца надежно закрывается с помощью специальных ручек.

### Монтаж

- Вентагрегаты должны работать только в вертикальном положении.
- Подключение воздуховодов осуществляется сверху в соответствии с указаниями на корпусе вентагрегата.
- Обеспечить свободное пространство для открывания сервисной дверцы.

### Качество и безопасность

- Сертификат соответствия в системе ГОСТ Р.

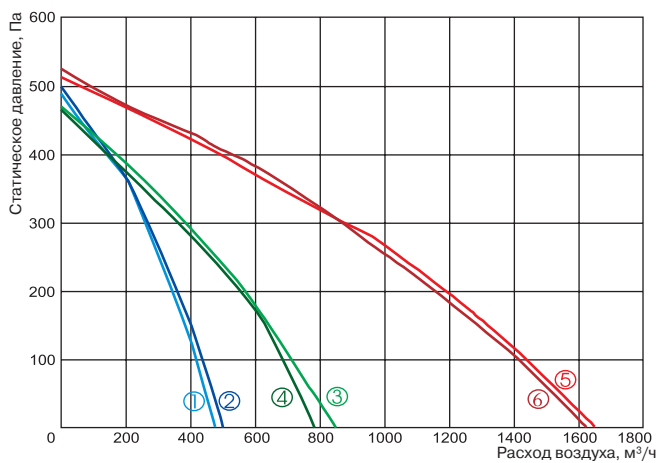


**LV - RACU 400 V E L**

1 2 3 4 5 6

- 1 LV - вентиляционное оборудование торговой марки LESSAR
- 2 RACU - компактный вентагрегат приточно-вытяжного типа с роторным регенератором
- 3 400 - типоразмер вентагрегата
- 4 V - вертикальное исполнение
- 5 E - электрический нагреватель
- 6 Сторона обслуживания
  - L - левостороннее исполнение
  - R - правостороннее исполнение

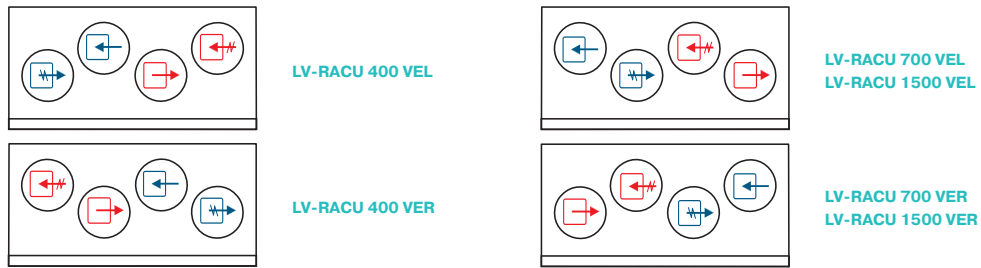
Тип вентагрегата	Размеры, мм					
	W	L	H	ØD	H1	F
LV-RACU 400 VE	900	553	850	160	40	30
LV-RACU 700 VE	1000	653	980	250	40	40
LV-RACU 1500 VE	1300	853	1150	315	70	40



Технические характеристики		Ед. изм	LV-RACU 400 VE	LV-RACU 700 VE	LV-RACU 1500 VE
<b>Нагреватель</b>					
Число фаз/напряжение/частота		Ф/В/Гц	1/230/50	1/230/50	3/400/50
Тепловая мощность		кВт	1,2	2,0	4,5
<b>Вентиляторы</b>					
Число фаз/напряжение/частота		Ф/В/Гц	1/230/50	1/230/50	1/230/50
Вытяжной	Мощность/ток	кВт/А	0,190/0,84	0,280/1,22	0,390/1,71
	Число оборотов в минуту	об./мин	1850	2050	2750
Приточный	Мощность/ток	кВт/А	0,190/0,84	0,280/1,22	0,390/1,71
	Число оборотов в минуту	об./мин	1850	2050	2750
Класс защиты			IP-44	IP-44	IP-44
Суммарное электрическое потребление		кВт/А	1,58/6,89	2,56/11,17	5,28/9,92
КПД рекуператора			75 %	74 %	74 %
Автоматическое управление			Встроено	Встроено	Встроено
<b>Фильтр</b>					
Вытяжка			F5	F5	F5
Приток			F5	F5	F5
Толщина изоляции		мм	50	50	50
Масса		кг	79,0	104,0	170,0

Для эксплуатации вентягрегата при низких температурах наружного воздуха необходимо установить в приточный воздуховод дополнительный нагреватель перед вентягрегатом.

Вид со стороны обслуживания



Выброс воздуха    
 Воздух из помещения    
 Наружный воздух    
 Воздух в помещении



# LV-RACU 400, 700, 1500 VW

## Приточно-вытяжной вентагрегат

### с роторным регенератором и водяным нагревателем (вертикальное исполнение)



#### Назначение

- Используются в системах приточной вентиляции зданий бытового, общественного или административного назначения.
- Вентагрегаты с рекуперацией тепла очищают, нагревают, подают свежий воздух, а также удаляют воздух из помещения.
- Вентагрегаты используются только в системах вентиляции и кондиционирования чистого воздуха.
- Установки используют тепло удаляемого воздуха для подогрева поступающего воздуха.

#### Описание

- Производственные и бесшумные приточные и вытяжные вентиляторы производства фирмы Ziehl-Abegg (Германия).
- Электродвигатели имеют встроенные в обмотки термоконтакты с автоматическим перезапуском.
- Роторный рекуператор производства фирмы Heatex (Швеция) обладает эффективностью теплоотдачи 74 – 75 %.
- В установках используются водяные нагреватели LV-HDCW.
- Вентагрегаты должны монтироваться в помещениях с температурой не ниже -5 °С.
- Минимальная скорость воздушного потока через нагреватель 1,5 м/с.
- Фильтр карманный, приток/вытяжка, класс очистки F5/F5.
- Максимально допустимая влажность перемещаемого воздуха не более 70 %.

#### Управление

- Управление вентустановкой осуществляется с помощью многофункциональных сенсорных и кнопочных пультов управления или через протокол Modbus (опция).

#### Защита от замораживания

- При понижении температуры воды в обратном трубопроводе ниже +15°C полностью открывается вентиль нагревателя. Если не удаётся повысить температуру воды в обратном трубопроводе, то подача воздуха будет прекращена, 3-ходовый клапан нагревателя будет полностью открыт и включится водяной насос. Вентагрегат будет работать в таком режиме, пока температура воды не достигнет оптимальных параметров.

#### Конструкция

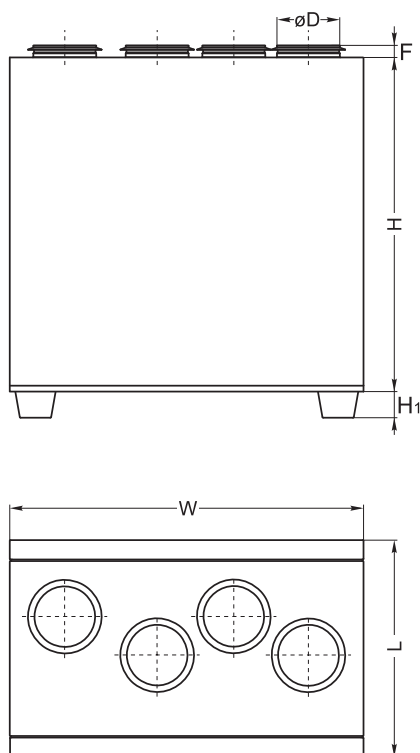
- Корпус изготавливается из оцинкованной стали и окрашивается порошковой краской.
- Изоляция на основе минеральной ваты толщиной 50 мм.
- Сервисная дверца надежно закрывается с помощью специальных ручек.

#### Монтаж

- Вентагрегаты должны работать только в вертикальном положении.
- Подключение воздуховодов осуществляется сверху в соответствии с указаниями на корпусе вентагрегата.
- Обеспечить свободное пространство для открывания сервисной дверцы.

#### Качество и безопасность

- Сертификат соответствия в системе ГОСТ Р.



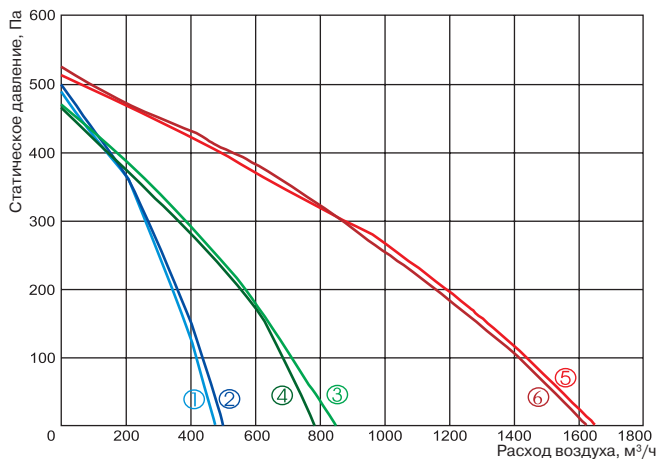
#### LV - RACU 400 V W L

1 2 3 4 5 6

- 1 LV - вентиляционное оборудование торговой марки LESSAR
- 2 RACU - компактный вентагрегат приточно-вытяжного типа с роторным регенератором
- 3 400 - типоразмер вентагрегата
- 4 V - вертикальное исполнение
- 5 W - водяной нагреватель
- 6 Сторона обслуживания
  - L - левостороннее исполнение
  - R - правостороннее исполнение

Тип вентагрегата	Размеры, мм					
	W	L	H	ØD	H1	F
LV-RACU 400 VW	900	553	850	160	40	30
LV-RACU 700 VW	1000	653	980	250	40	40
LV-RACU 1500 VW	1300	853	1150	315	70	40



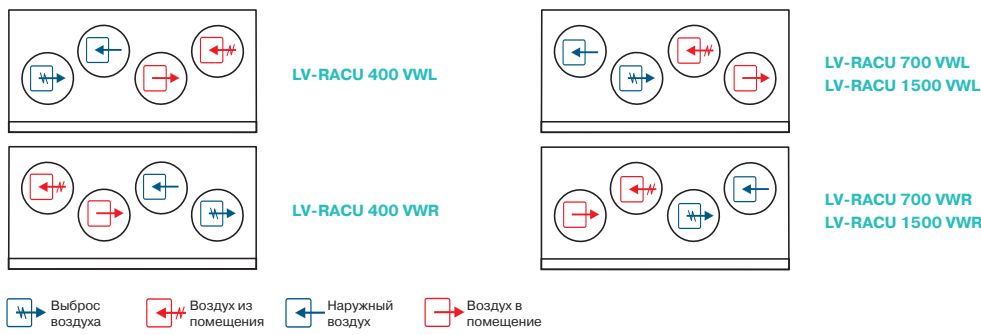


- ① приток LV-RACU 400 VW
- ② вытяжка LV-RACU 400 VW
- ③ приток LV-RACU 700 VW
- ④ вытяжка LV-RACU 700 VW
- ⑤ приток LV-RACU 1500 VW
- ⑥ вытяжка LV-RACU 1500 VW

Технические характеристики		Ед. изм	LV-RACU 400 VW	LV-RACU 700 VW	LV-RACU 1500 VW
<b>Нагреватель</b>					
Температура воды (прямая/обратная)	°C	LV-HDCW 160 (доп. опция)	LV-HDCW 250 (доп. опция)	LV-HDCW 315 (доп. опция)	
Тепловая мощность	кВт				
Расход воды	м³/ч				
Потеря давления воды	кПа				
<b>Вентиляторы</b>					
Число фаз/напряжение/частота		Ф/В/Гц	1/230/50	1/230/50	1/230/50
Вытяжной	Мощность/ток	кВт/А	0,190/0,84	0,280/1,22	0,390/1,71
	Число оборотов в минуту	об./мин	1850	2050	2750
Приточный	Мощность/ток	кВт/А	0,190/0,84	0,280/1,22	0,390/1,71
	Число оборотов в минуту	об./мин	1850	2050	2750
Класс защиты			IP-44	IP-44	IP-44
Суммарное электрическое потребление		кВт/А	0,39/1,68	0,56/2,44	0,78/3,42
КПД рекуператора			75 %	74 %	74 %
Автоматическое управление			Встроено	Встроено	Встроено
<b>Фильтр</b>					
Вытяжка			F5	F5	F5
Приток			F5	F5	F5
Толщина изоляции		мм	50	50	50
Масса		кг	79,0	104,0	170,0

Для эксплуатации вентилегата при низких температурах наружного воздуха необходимо установить в приточный воздуховод дополнительный нагреватель перед вентилегатом.

**Вид со стороны обслуживания**

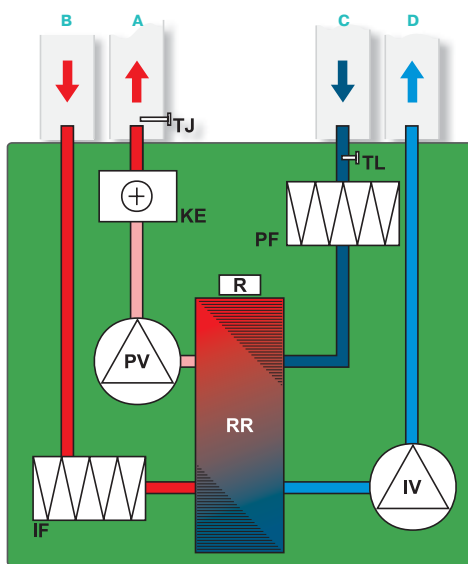


- LV-MDC стр. 349
- LV-LCA стр. 352
- LV-LCB стр. 353
- LV-BDCM-H стр. 358
- LV-SDC стр. 371
- LV-JKP стр. 425
- LV-HDCW стр. 394
- TPC стр. 437
- UNI стр. 436
- PRO стр. 436
- DTV 500 стр. 441
- LV-HM стр. 412
- TJ-P10K стр. 440

## Вид со стороны обслуживания LV-RACU 400 VE

A – приток в помещение  
B – вытяжка из помещения  
C – забор наружного воздуха  
D – выброс отработанного воздуха

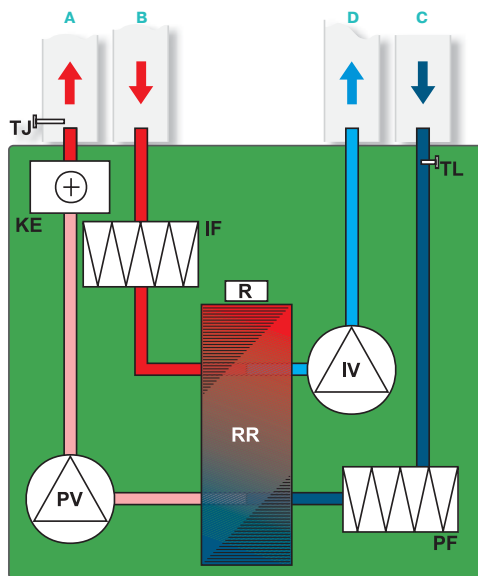
IV – вытяжной вентилятор  
PV – приточный вентилятор  
RR – роторный регенератор  
R – двигатель роторного регенератора  
KE – электрический нагреватель  
PF – фильтр на притоке (F5)  
IF – фильтр на вытяжке (F5)  
TJ – датчик температуры подаваемого воздуха  
TL – датчик температуры наружного воздуха



## Вид со стороны обслуживания LV-RACU 700, 1500 VE

A – приток в помещение  
B – вытяжка из помещения  
C – забор наружного воздуха  
D – выброс отработанного воздуха

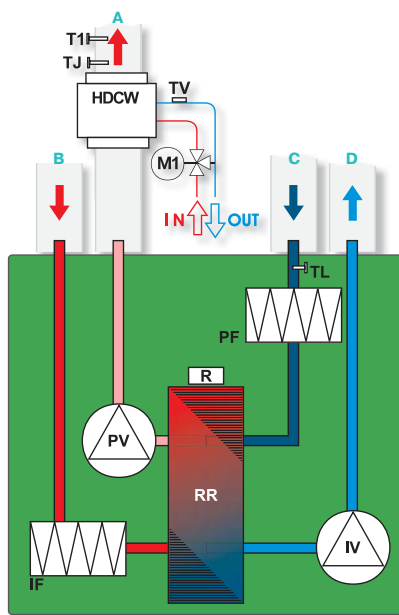
IV – вытяжной вентилятор  
PV – приточный вентилятор  
RR – роторный регенератор  
R – двигатель роторного регенератора  
KE – электрический нагреватель  
PF – фильтр на притоке (F5)  
IF – фильтр на вытяжке (F5)  
TJ – датчик температуры подаваемого воздуха  
TL – датчик температуры наружного воздуха



## Вид со стороны обслуживания LV-RACU 400 VW

- A – приток в помещение
- B – вытяжка из помещения
- C – забор наружного воздуха
- D – выброс отработанного воздуха

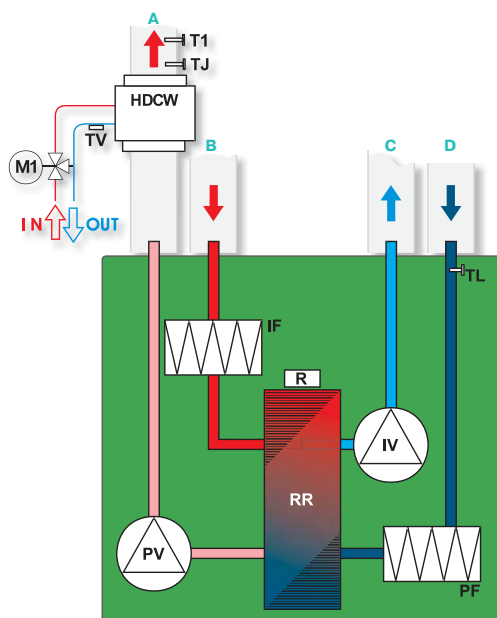
- IV – вытяжной вентилятор
- PV – приточный вентилятор
- RR – роторный регенератор
- R – двигатель роторного регенератора
- HDCW – водяной каналный нагреватель LV-HDCW
- PF – фильтр на притоке (F5)
- IF – фильтр на вытяжке (F5)
- TJ – датчик температуры подаваемого воздуха
- TL – датчик температуры наружного воздуха
- T1 – термостат защиты от обмерзания водяного нагревателя (T1 не входит в комплект поставки)
- TV – датчик защиты от обмерзания водяного нагревателя (TV не входит в комплект поставки)
- M1 – привод 3-ходового клапана смесительного узла (M1 не входит в комплект поставки)



## Вид со стороны обслуживания LV-RACU 700, 1500 VW

- A – приток в помещение
- B – вытяжка из помещения
- C – забор наружного воздуха
- D – выброс отработанного воздуха

- IV – вытяжной вентилятор
- PV – приточный вентилятор
- RR – роторный регенератор
- R – двигатель роторного регенератора
- HDCW – водяной каналный нагреватель LV-HDCW
- PF – фильтр на притоке (F5)
- IF – фильтр на вытяжке (F5)
- TJ – датчик температуры подаваемого воздуха
- TL – датчик температуры наружного воздуха
- T1 – термостат защиты от обмерзания водяного нагревателя (T1 не входит в комплект поставки)
- TV – датчик защиты от обмерзания водяного нагревателя (TV не входит в комплект поставки)
- M1 – привод 3-ходового клапана смесительного узла (M1 не входит в комплект поставки)



# LV-RACU 400, 700, 1500 HE

## Приточно-вытяжной вентагрегат с роторным регенератором и электрическим нагревателем (горизонтальное исполнение)



### Назначение

- Используются в системах приточной вентиляции зданий бытового, общественного или административного назначения.
- Вентагрегаты с рекуперацией тепла очищают, нагревают, подают свежий воздух, а также удаляют воздух из помещения.
- Вентагрегаты используются только в системах вентиляции и кондиционирования чистого воздуха.
- Установки используют тепло удаляемого воздуха для подогрева поступающего воздуха.

### Описание

- Производственные и бесшумные приточные и вытяжные вентиляторы производства фирмы Ziehl-Abegg (Германия).
- Электродвигатели имеют встроенные в обмотки термоконтакты с автоматическим перезапуском.
- Роторный рекуператор производства фирмы Heatex (Швеция) обладает эффективностью теплоотдачи 74–75 %.
- В установках используются электрические нагреватели, оснащенные двумя термостатами защиты от перегрева.
- Вентагрегаты должны монтироваться в помещениях с температурой не ниже -5 °С.
- Минимальная скорость воздушного потока через нагреватель 1,5 м/с.
- Фильтр карманный, приток/вытяжка, класс очистки F5/F5.
- Максимально допустимая влажность перемещаемого воздуха не более 70 %.

### Управление

- Управление вентустановкой осуществляется с помощью многофункциональных сенсорных и кнопочных пультов управления или через протокол Modbus (опция).

### Конструкция

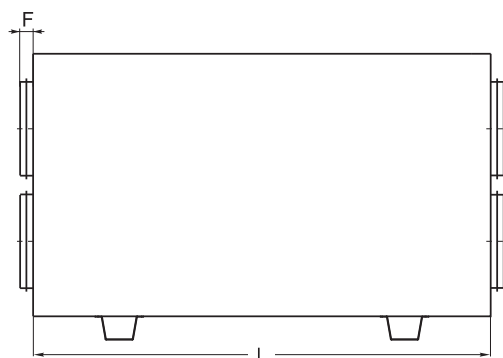
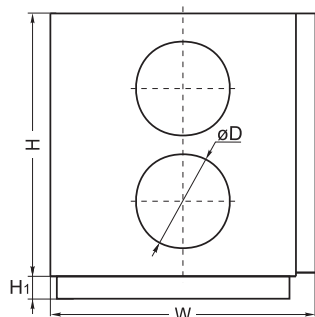
- Корпус изготавливается из оцинкованной стали и окрашивается порошковой краской.
- Изоляция на основе минеральной ваты толщиной 50 мм.
- Сервисная дверца надежно закрывается с помощью специальных ручек.

### Монтаж

- Вентагрегаты должны работать только в горизонтальном положении.
- Подключение воздуховодов осуществляется сбоку в соответствии с указаниями на корпусе вентагрегата.
- Обеспечить свободное пространство для открывания сервисной дверцы.

### Качество и безопасность

- Сертификат соответствия в системе ГОСТ Р.



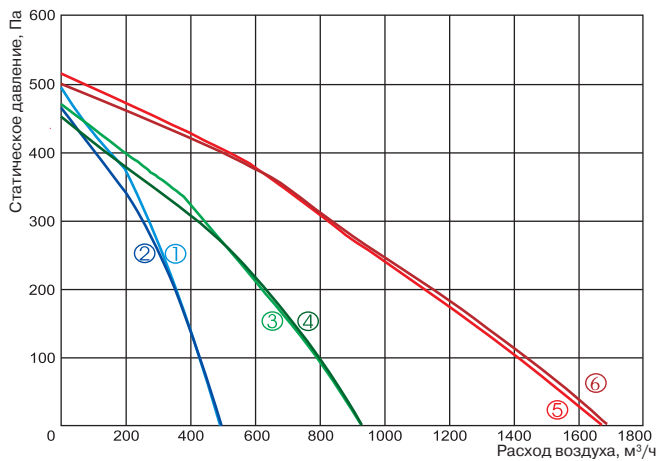
### LV - RACU 400 H E

1 2 3 4 5

- 1 LV - вентиляционное оборудование торговой марки LESSAR
- 2 RACU - компактный вентагрегат приточно-вытяжного типа с роторным регенератором
- 3 400 - типоразмер вентагрегата
- 4 H - горизонтальное исполнение
- 5 E - электрический нагреватель

Тип вентагрегата	Размеры, мм					
	L	W	H	ØD	F	H1
LV-RACU 400 HE	1000	553	580	160	30	40
LV-RACU 700 HE	1100	653	700	250	40	40
LV-RACU 1500 HE	1350	853	900	315	40	70

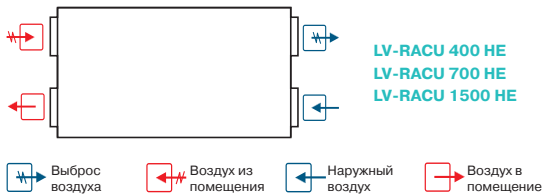




Технические характеристики		Ед. изм.	LV-RACU 400 HE	LV-RACU 700 HE	LV-RACU 1500 HE
<b>Нагреватель</b>					
Число фаз/напряжение/частота		Ф/В/Гц	1/230/50	1/230/50	3/400/50
Тепловая мощность		кВт	1,2	2,0	4,5
<b>Вентиляторы</b>					
Число фаз/напряжение/частота		Ф/В/Гц	1/230/50	1/230/50	1/230/50
Вытяжной	Мощность/ток	кВт/А	0,190/0,84	0,300/1,31	0,390/1,71
	Число оборотов в минуту	об./мин	1850	2050	2750
Приточный	Мощность/ток	кВт/А	0,190/0,84	0,300/1,31	0,390/1,71
	Число оборотов в минуту	об./мин	1850	2050	2750
Класс защиты			IP-44	IP-44	IP-44
Суммарное электрическое потребление		кВт/А	1,58/6,90	2,6/11,31	5,79/9,915
КПД рекуператора			75 %	74 %	74 %
Автоматическое управление			Встроено	Встроено	Встроено
<b>Фильтр</b>					
Вытяжка			F5	F5	F5
Приток			F5	F5	F5
Толщина изоляции		мм	50	50	50
Масса		кг	79,0	104,0	170,0

Для эксплуатации вентарегата при низких температурах наружного воздуха необходимо установить в приточный воздуховод дополнительный нагреватель перед вентарегатом.

**Вид со стороны обслуживания**



**Примечание:**  
 Конструкция вентустановки позволяет легко поменять левую сторону на правую и наоборот.



# LV-RACU 400, 700, 1500 HW

## Приточно-вытяжной вентагрегат

### с роторным регенератором и водяным нагревателем (горизонтальное исполнение)



#### Назначение

- Используются в системах приточной вентиляции зданий бытового, общественного или административного назначения.
- Вентагрегаты с рекуперацией тепла очищают, нагревают, подают свежий воздух, а также удаляют воздух из помещения.
- Вентагрегаты используются только в системах вентиляции и кондиционирования чистого воздуха.
- Установки используют тепло удаляемого воздуха для подогрева поступающего воздуха.

#### Описание

- Производственные и бесшумные приточные и вытяжные вентиляторы производства фирмы Ziehl-Abegg (Германия).
- Электродвигатели имеют встроенные в обмотки термоконтакты с автоматическим перезапуском.
- Роторный рекуператор производства фирмы Heatex (Швеция) обладает эффективностью теплоотдачи 74 – 75 %.
- В установках используются водяные нагреватели.
- Вентагрегаты должны монтироваться в помещениях с температурой не ниже -5 °С.
- Минимальная скорость воздушного потока через нагреватель 1,5 м/с.
- Фильтр карманный, приток/вытяжка, класс очистки F5/F5.
- Максимально допустимая влажность перемещаемого воздуха не более 70 %.

#### Управление

- Управление вентустановкой осуществляется с помощью многофункциональных сенсорных и кнопочных пультов управления или через протокол Modbus (опция).

#### Защита от замораживания

- При понижении температуры воды в обратном трубопроводе ниже +15°C полностью открывается вентиль нагревателя. Если не удастся повысить температуру воды в обратном трубопроводе, то подача воздуха будет прекращена, 3-ходовый клапан нагревателя будет полностью открыт и включится водяной насос. Вентагрегат будет работать в таком режиме, пока температура воды не достигнет оптимальных параметров.

#### Конструкция

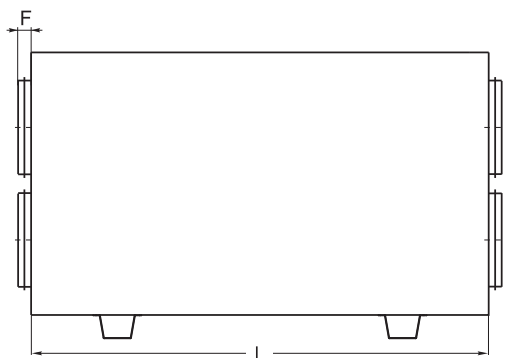
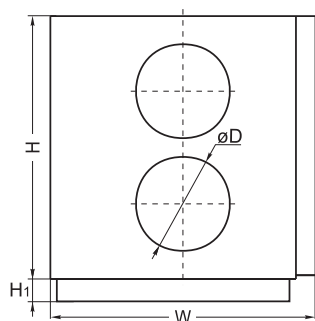
- Корпус изготавливается из оцинкованной стали и окрашивается порошковой краской.
- Изоляция на основе минеральной ваты толщиной 50 мм.
- Сервисная дверца надежно закрывается с помощью специальных ручек.

#### Монтаж

- Вентагрегаты должны работать только в горизонтальном положении.
- Подключение воздуховодов осуществляется сбоку в соответствии с указаниями на корпусе вентагрегата.
- Обеспечить свободное пространство для открывания сервисной дверцы.

#### Качество и безопасность

- Сертификат соответствия в системе ГОСТ Р.

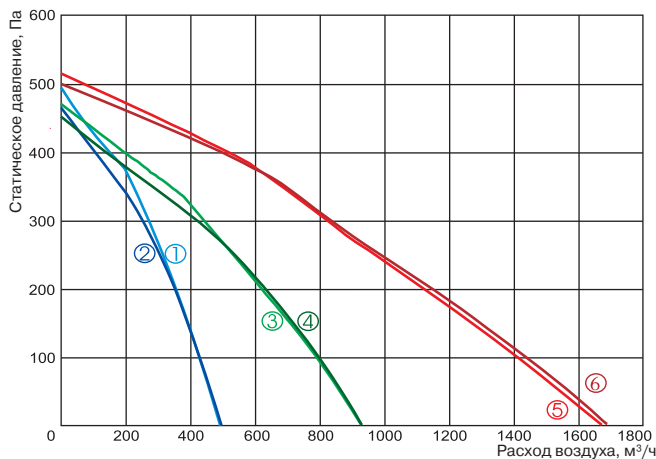


#### LV - RACU 400 H W

1 2 3 4 5

- 1 LV - вентиляционное оборудование торговой марки LESSAR
- 2 RACU - компактный вентагрегат приточно-вытяжного типа с роторным регенератором
- 3 400 - типоразмер вентагрегата
- 4 H - горизонтальное исполнение
- 5 W - водяной нагреватель

Тип вентагрегата	Размеры, мм					
	L	W	H	ØD	F	H1
LV-RACU 400 HW	1000	553	580	160	30	40
LV-RACU 700 HW	1100	653	700	250	40	40
LV-RACU 1500 HW	1350	853	900	315	40	70

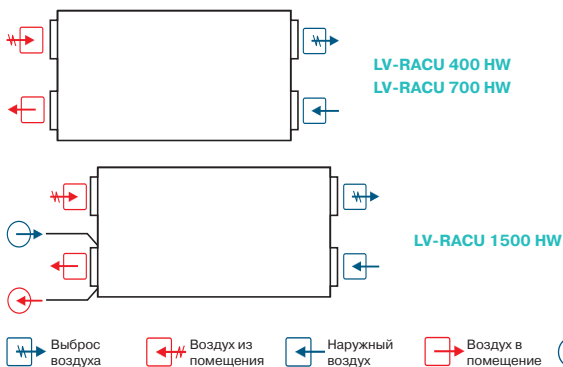


- ① приток LV-RACU 400 HW
- ② вытяжка LV-RACU 400 HW
- ③ приток LV-RACU 700 HW
- ④ вытяжка LV-RACU 700 HW
- ⑤ приток LV-RACU 1500 HW
- ⑥ вытяжка LV-RACU 1500 HW

Технические характеристики		Ед. изм.	LV-RACU 400 HW	LV-RACU 700 HW	LV-RACU 1500 HW
<b>Нагреватель</b>					
Температура воды (прямая/обратная)	°C	LV-HDCW 160 (доп. опция)	LV-HDCW 250 (доп. опция)	80/60	
Тепловая мощность	кВт			5,45	
Расход воды	м³/ч			0,252	
Потеря давления воды	кПа			2,3	
<b>Вентиляторы</b>					
Число фаз/напряжение/частота		Ф/В/Гц	1/230/50	1/230/50	1/230/50
Вытяжной	Мощность/ток	кВт/А	0,190/0,84	0,300/1,31	0,390/1,71
	Число оборотов в минуту	об./мин	1850	2050	2750
Приточный	Мощность/ток	кВт/А	0,190/0,84	0,300/1,31	0,390/1,71
	Число оборотов в минуту	об./мин	1850	2050	2750
Класс защиты			IP-44	IP-44	IP-44
Суммарное электрическое потребление		кВт/А	0,38/1,68	0,6/2,62	0,78/3,42
КПД рекуператора			75 %	74 %	74 %
Автоматическое управление			Встроено	Встроено	Встроено
<b>Фильтр</b>					
Вытяжка			F5	F5	F5
Приток			F5	F5	F5
Толщина изоляции		мм	50	50	50
Масса		кг	79,0	104,0	170,0

Для эксплуатации вентилатора при низких температурах наружного воздуха необходимо установить в приточный воздуховод дополнительный нагреватель перед вентилатором.

**Вид со стороны обслуживания**



**Примечание:**  
Конструкция вентустановки позволяет легко поменять левую сторону на правую и наоборот.

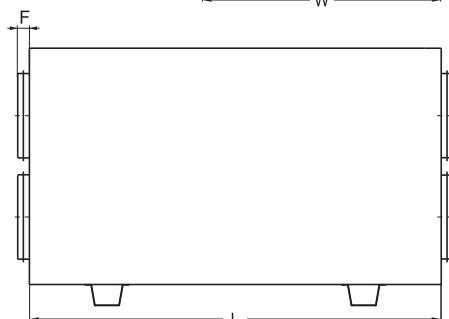
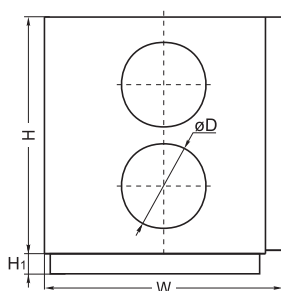
- LV-MDC стр. 349
- LV-LCA стр. 352
- LV-LCB стр. 353
- LV-BDCM-H стр. 358
- LV-SDC стр. 371
- LV-JKP стр. 425
- LV-HDCW стр. 394
- TPC стр. 437
- UNI стр. 436
- PRO стр. 436
- DTV 500 стр. 441
- LV-HM стр. 412
- TJ-P10K стр. 440

# LV-RACU 2000, 3000, 4000 HE

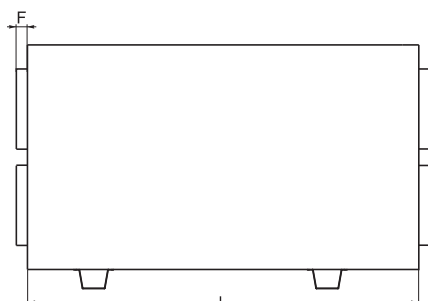
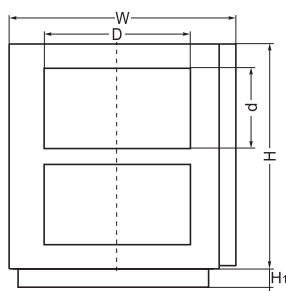
Приточно-вытяжной вентагрегат с роторным регенератором и электрическим нагревателем (горизонтальное исполнение)



LV-RACU 2000-3000 HE



LV-RACU 4000 HE



## Назначение

- Используются в системах приточной вентиляции зданий бытового, общественного или административного назначения.
- Вентагрегаты с рекуперацией тепла очищают, нагревают, подают свежий воздух, а также удаляют воздух из помещения.
- Вентагрегаты используются только в системах вентиляции и кондиционирования чистого воздуха.
- Установки используют тепло удаляемого воздуха для подогрева поступающего воздуха.

## Описание

- Производственные и бесшумные приточные и вытяжные вентиляторы производства фирмы Ziehl-Abegg (Германия).
- Электродвигатели имеют встроенные в обмотки термоконтакты с автоматическим перезапуском.
- Роторный рекуператор производства фирмы Heatex (Швеция) обладает эффективностью теплоотдачи 70 – 77 %.
- В установках используются электрические нагреватели, оснащенные двумя термостатами защиты от перегрева.
- Вентагрегаты должны монтироваться в помещениях с температурой не ниже -5 °С.
- Минимальная скорость воздушного потока через нагреватель 1,5 м/с.
- Фильтр карманный, приток/вытяжка, класс очистки F5/F5.
- Максимально допустимая влажность перемещаемого воздуха не более 70 %.

## Управление

- Управление вентустановкой осуществляется при помощи щита управления.

## Конструкция

- Корпус изготавливается из оцинкованной стали и окрашивается порошковой краской.
- Изоляция на основе минеральной ваты толщиной 50 мм.
- Сервисная дверца надежно закрывается с помощью специальных ручек.

## Монтаж

- Вентагрегаты должны работать только в горизонтальном положении.
- Подключение воздуховодов осуществляется сбоку в соответствии с указаниями на корпусе вентагрегата.
- Обеспечить свободное пространство для открывания сервисной дверцы.

## Качество и безопасность

- Сертификат соответствия в системе ГОСТ Р.

## LV - RACU 2000 H E A

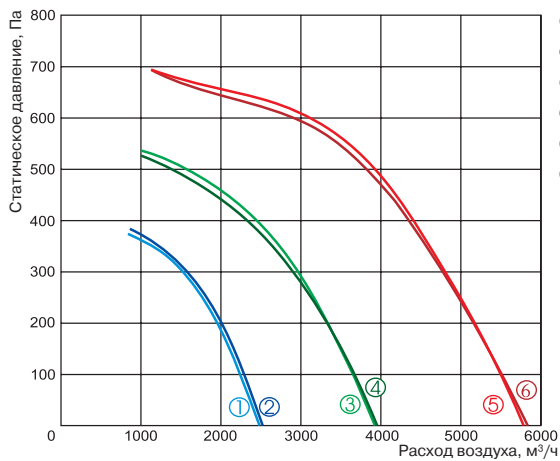
1 2 3 4 5 6

- 1 LV - вентиляционное оборудование торговой марки LESSAR
- 2 RACU - компактный вентагрегат приточно-вытяжного типа с роторным регенератором
- 3 2000 - типоразмер вентагрегата
- 4 H - горизонтальное исполнение
- 5 E - электрический нагреватель
- 6 A - вариант исполнения (A, B, C, D)

Тип вентагрегата	Размеры, мм					
	L	W	H	ØD	F	H1
LV-RACU 2000 HE	1800	906	900	400	65	120
LV-RACU 3000 HE	2000	1205	1200	400	65	120

Тип вентагрегата	Размеры, мм						
	L	W	H	D	d	F	H1
LV-RACU 4000 HE	2000	1205	1200	800	500	70	120



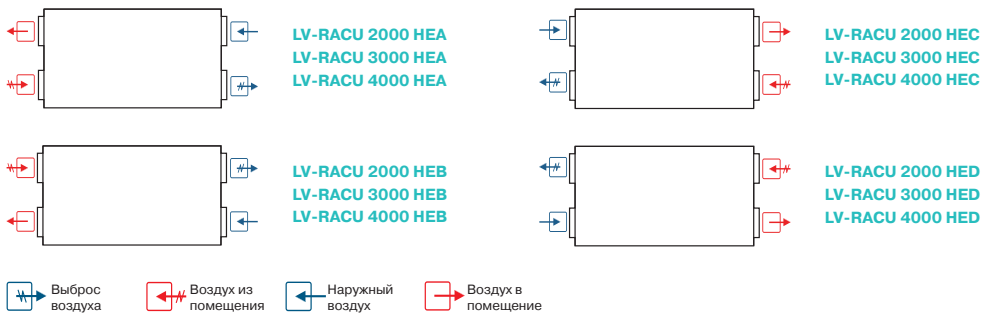


- ① приток LV-RACU 2000 HE
- ② вытяжка LV-RACU 2000 HE
- ③ приток LV-RACU 3000 HE
- ④ вытяжка LV-RACU 3000 HE
- ⑤ приток LV-RACU 4000 HE
- ⑥ вытяжка LV-RACU 4000 HE

Технические характеристики		Ед. изм.	LV-RACU 2000 HE	LV-RACU 3000 HE	LV-RACU 4000 HE
<b>Нагреватель</b>					
Число фаз/напряжение/частота		Ф/В/Гц	3/400/50	3/400/50	3/400/50
Тепловая мощность		кВт	9,0	15,0	18,0(9+9)
<b>Вентиляторы</b>					
Число фаз/напряжение/частота		Ф/В/Гц	3/400/50	3/400/50	3/400/50
Вытяжной	Мощность/ток	кВт/А	0,924/1,99	1,76/3,01	3,2/5,4
	Число оборотов в минуту	об./мин	1388	1320	1320
Приточный	Мощность/ток	кВт/А	0,924/1,96	1,72/3,01	3,24/5,5
	Число оборотов в минуту	об./мин	1393	1320	1320
Класс защиты			IP-54	IP-54	IP-54
Суммарное электрическое потребление		кВт/А	10,87/16,94	18,48/27,67	24,44/36,88
КПД рекуператора			70 %	77 %	71 %
Автоматическое управление			Не встроено	Не встроено	Не встроено
<b>Фильтр</b>					
Вытяжка			F5	F5	F5
Приток			F5	F5	F5
Толщина изоляции		мм	50	50	50
Масса		кг	260,0	410,0	490,0

Для эксплуатации вентарегата при низких температурах наружного воздуха необходимо установить в приточный воздуховод дополнительный нагреватель перед вентарегатом.

**Вид со стороны обслуживания**



-  LV-MDC стр. 349
-  LV-LCA стр. 352
-  LV-LCB стр. 353
-  LV-BDCM-H стр. 358
-  LV-SDC стр. 371
-  LV-JKP стр. 425
-  LV-WDT стр. 350
-  LV-LT стр. 354
-  LV-BDTM стр. 360
-  LV-SDTA стр. 373

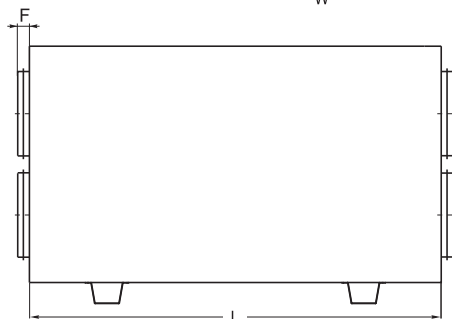
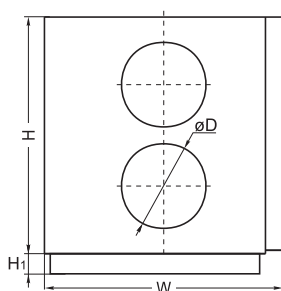
-  LV-CM стр. 446

# LV-RACU 2000, 3000, 4000 HW

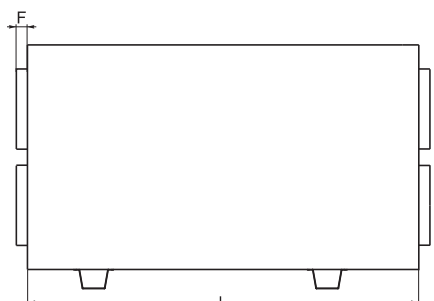
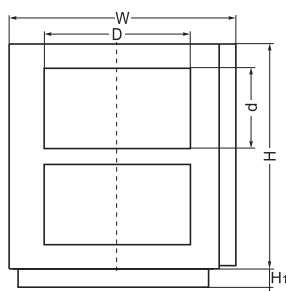
Приточно-вытяжной вентагрегат с роторным регенератором и водяным нагревателем (горизонтальное исполнение)



LV-RACU 2000-3000 HW



LV-RACU 4000 HW



## Назначение

- Используются в системах приточной вентиляции зданий бытового, общественного или административного назначения.
- Вентагрегаты с рекуперацией тепла очищают, нагревают, подают свежий воздух, а также удаляют воздух из помещения.
- Вентагрегаты используются только в системах вентиляции и кондиционирования чистого воздуха.
- Установки используют тепло удаляемого воздуха для подогрева поступающего воздуха.

## Описание

- Производственные и бесшумные приточные и вытяжные вентиляторы производства фирмы Ziehl-Abegg (Германия).
- Электродвигатели имеют встроенные в обмотки термоконтакты с автоматическим перезапуском.
- Роторный рекуператор производства фирмы Heatex (Швеция) обладает эффективностью теплоотдачи 70 – 77 %.
- В установках используются водяные нагреватели.
- Вентагрегаты должны монтироваться в помещениях с температурой не ниже -5 °С.
- Минимальная скорость воздушного потока через нагреватель 1,5 м/с.
- Фильтр карманный, приток/вытяжка, класс очистки F5/F5.
- Максимально допустимая влажность перемещаемого воздуха не более 70 %.

## Управление

- Управление вентустановкой осуществляется при помощи щита управления.

## Конструкция

- Корпус изготавливается из оцинкованной стали и окрашивается порошковой краской.
- Изоляция на основе минеральной ваты толщиной 50 мм.
- Сервисная дверца надежно закрывается с помощью специальных ручек.

## Монтаж

- Вентагрегаты должны работать только в горизонтальном положении.
- Подключение воздуховодов осуществляется сбоку в соответствии с указаниями на корпусе вентагрегата.
- Обеспечить свободное пространство для открывания сервисной дверцы.

## Качество и безопасность

- Сертификат соответствия в системе ГОСТ Р.

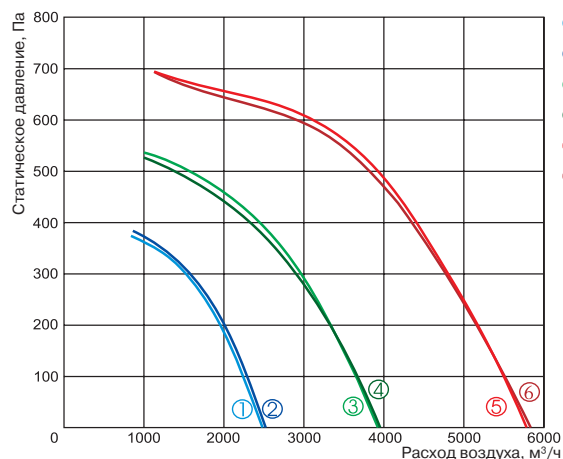
## LV - RACU 2000 H W A

1 2 3 4 5 6

- 1 LV - вентиляционное оборудование торговой марки LESSAR
- 2 RACU - компактный вентагрегат приточно-вытяжного типа с роторным регенератором
- 3 2000 - типоразмер вентагрегата
- 4 H - горизонтальное исполнение
- 5 W - водяной нагреватель
- 6 A - вариант исполнения (A, B, C, D)

Тип вентагрегата	Размеры, мм					
	L	W	H	ØD	F	H1
LV-RACU 2000 HW	1800	906	900	400	65	120
LV-RACU 3000 HW	2000	1205	1200	400	65	120

Тип вентагрегата	Размеры, мм						
	L	W	H	D	d	F	H1
LV-RACU 4000 HW	2000	1205	1200	800	500	70	120

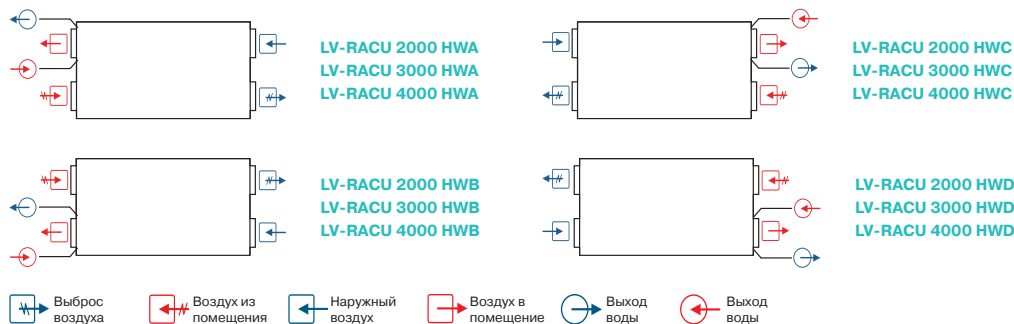


- ① приток LV-RACU 2000 HW
- ② вытяжка LV-RACU 2000 HW
- ③ приток LV-RACU 3000 HW
- ④ вытяжка LV-RACU 3000 HW
- ⑤ приток LV-RACU 4000 HW
- ⑥ вытяжка LV-RACU 4000 HW

Технические характеристики		Ед. изм.	LV-RACU 2000 HW	LV-RACU 3000 HW	LV-RACU 4000 HW
<b>Нагреватель</b>					
Температура воды (прямая/обратная)	°С		80/60	80/60	80/60
Тепловая мощность	кВт		9,5	11,21	16,29
Расход воды	м³/ч		0,432	0,504	0,72
Потеря давления воды	кПа		4,5	7,5	11,85
<b>Вентиляторы</b>					
Число фаз/напряжение/частота		Ф/В/Гц	3/400/50	3/400/50	3/400/50
Вытяжной	Мощность/ток	кВт/А	0,948/1,99	1,76/3,01	3,2/5,4
	Число оборотов в минуту	об./мин	1388	1320	1320
Приточный	Мощность/ток	кВт/А	0,924/1,96	1,72/3,01	3,24/5,5
	Число оборотов в минуту	об./мин	1393	1320	1320
Класс защиты			IP-54	IP-54	IP-54
Суммарное электрическое потребление		кВт/А	1,87/3,95	3,48/6,02	6,44/10,93
КПД рекуператора			70 %	77 %	71 %
Автоматическое управление			Не встроено	Не встроено	Не встроено
<b>Фильтр</b>					
Вытяжка			F5	F5	F5
Приток			F5	F5	F5
Толщина изоляции		мм	50	50	50
Масса		кг	260,0	410,0	490,0

Для эксплуатации вентарегата при низких температурах наружного воздуха необходимо установить в приточный воздуховод дополнительный нагреватель перед вентарегатом.

**Вид со стороны обслуживания**



- LV-MDC стр. 349
- LV-LCA стр. 352
- LV-LCB стр. 353
- LV-BDCM-H стр. 358
- LV-SDC стр. 371
- LV-JKP стр. 425
- LV-WDT стр. 350
- LV-LT стр. 354
- LV-BDTM стр. 360
- LV-SDTA стр. 373



LV-CM стр. 446

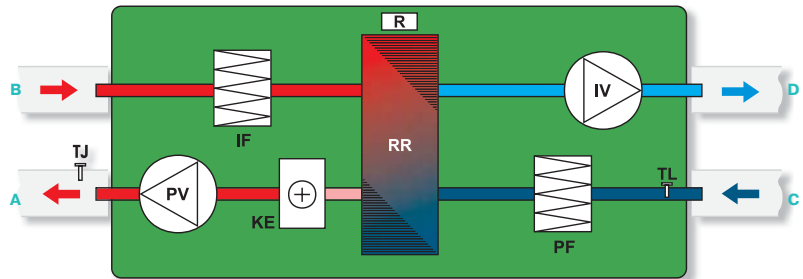


LV-HM стр. 412

## Вид со стороны обслуживания LV-RACU 400, 700, 1500 HE

A – приток в помещение  
B – вытяжка из помещения  
C – забор наружного воздуха  
D – выброс отработанного воздуха

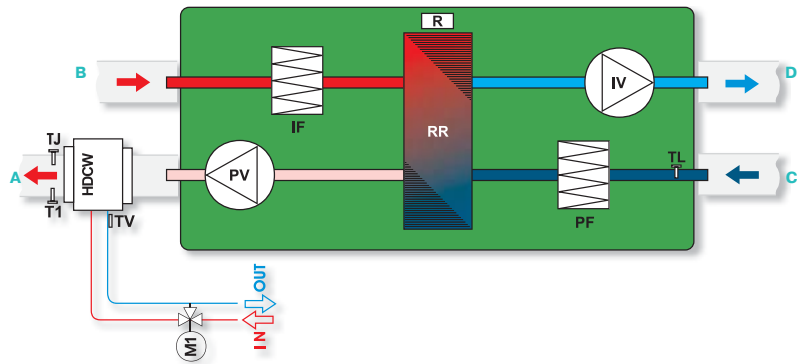
IV – вытяжной вентилятор  
PV – приточный вентилятор  
RR – роторный регенератор  
R – двигатель роторного регенератора  
KE – электрический нагреватель  
PF – фильтр на притоке (F5)  
IF – фильтр на вытяжке (F5)  
TJ – датчик температуры подаваемого воздуха  
TL – датчик температуры наружного воздуха



## Вид со стороны обслуживания LV-RACU 400, 700 HW

A – приток в помещение  
B – вытяжка из помещения  
C – забор наружного воздуха  
D – выброс отработанного воздуха

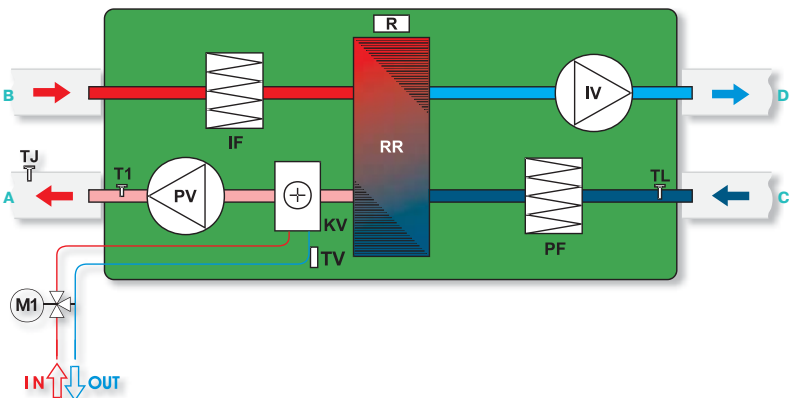
IV – вытяжной вентилятор  
PV – приточный вентилятор  
RR – роторный регенератор  
R – двигатель роторного регенератора  
HDCW – водяной каналный нагреватель LV-HDCW  
PF – фильтр на притоке (F5)  
IF – фильтр на вытяжке (F5)  
TJ – датчик температуры подаваемого воздуха  
TL – датчик температуры наружного воздуха  
T1 – термостат защиты от обмерзания водяного нагревателя (T1 не входит в комплект поставки)  
TV – датчик защиты от обмерзания водяного нагревателя (TV не входит в комплект поставки)  
M1 – привод 3-ходового клапана смесительного узла (M1 не входит в комплект поставки)



## Вид со стороны обслуживания LV-RACU 1500 HW

A – приток в помещение  
B – вытяжка из помещения  
C – забор наружного воздуха  
D – выброс отработанного воздуха

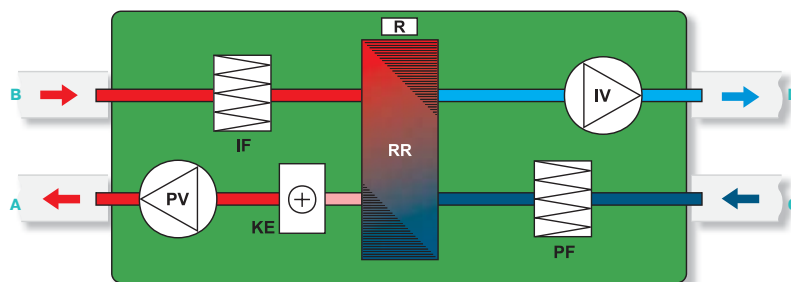
IV – вытяжной вентилятор  
PV – приточный вентилятор  
RR – роторный регенератор  
R – двигатель роторного регенератора  
KV – водяной нагреватель  
PF – фильтр на притоке (F5)  
IF – фильтр на вытяжке (F5)  
TJ – датчик температуры подаваемого воздуха  
TL – датчик температуры наружного воздуха  
T1 – термостат защиты от обмерзания водяного нагревателя  
TV – датчик защиты от обмерзания водяного нагревателя  
M1 – привод 3-ходового клапана смесительного узла (M1 не входит в комплект поставки)



## Вид со стороны обслуживания LV-RACU 2000, 3000, 4000 HE

A – приток в помещение  
B – вытяжка из помещения  
C – забор наружного воздуха  
D – выброс отработанного воздуха

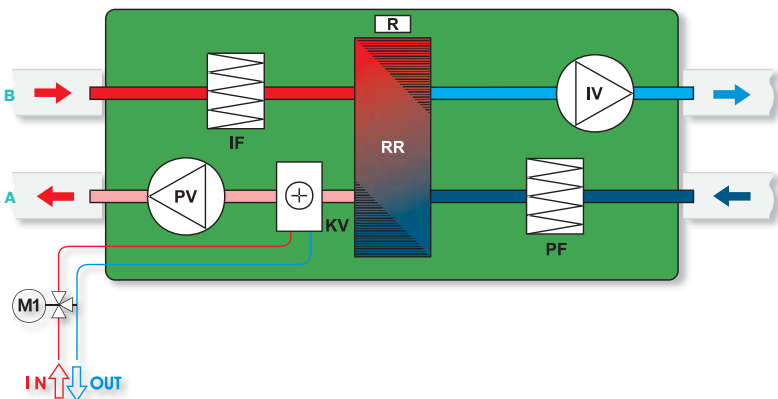
IV – вытяжной вентилятор  
PV – приточный вентилятор  
RR – роторный регенератор  
R – двигатель роторного регенератора  
KE – электрический нагреватель  
PF – фильтр на притоке (F5)  
IF – фильтр на вытяжке (F5)



## Вид со стороны обслуживания LV-RACU 2000, 3000, 4000 HW

A – приток в помещение  
B – вытяжка из помещения  
C – забор наружного воздуха  
D – выброс отработанного воздуха

IV – вытяжной вентилятор  
PV – приточный вентилятор  
RR – роторный регенератор  
R – двигатель роторного регенератора  
KV – водяной нагреватель  
PF – фильтр на притоке (F5)  
IF – фильтр на вытяжке (F5)  
M1 – привод 3-ходового клапана смесительного узла  
(M1 не входит в комплект поставки)



# LV-ASU Rational Solutions

- Европейское вентиляционное оборудование хорошего качества.
- Надежные конструктивные решения.
- Стандартные схематические решения по обработке воздуха.
- Современные энергосберегающие технологии.
- Подбор оборудования ближайших запрошенных технических параметров.

## Общие сведения

Вентиляционные установки **LV-ASU Rational Solutions** отличаются современными конструктивными решениями.

Модельный ряд включает в себя установки в диапазоне производительности от 1000 до 130 000 м³/ч в различных вариантах исполнения: внутреннее и наружное (стандартные вентагрегаты от 1000 м³/ч до 80 000 м³/ч рассчитываются в программе подбора Lessar Ventilation, остальные – на заводе), медицинское, для бассейнов, подвесное, подвесное медицинское, с газовым воздушонагревателем, с увлажнением воздуха.

Применяются все стандартные утилизаторы тепла (роторный, пластинчатый, с промежуточным теплоносителем, теплоутилизатор с тепловыми трубами).

По желанию Заказчика возможна комплектация установок системой автоматики со щитом управления (модули LV-ASU). В щитах управления применены комплектующие известных мировых производителей систем автоматики и контроля (Regin, Siemens, ABB и др.).

## Качество и комплектующие

Система менеджмента предприятий-изготовителей центральных вентустановок **LESSAR LV-ASU Rational Solutions** соответствует европейским стандартам качества (сертификаты ISO 9001 и TÜV).

Для реализации оборудования на российском рынке вентагрегаты **LV-ASU Rational Solutions** имеют сертификаты соответствия в системе ГОСТ Р, а также санитарно-эпидемиологическое заключение.

При производстве используются комплектующие ведущих европейских производителей: электродвигатели с прямой передачей – **Ziehl-Abegg** (Германия); односкоростные электродвигатели – **Bevi** (Швеция), **Cantoni Group** (Польша); 2-скоростные электродвигатели – **VEM** (Германия), **Cantoni Group** (Польша); радиальные вентиляторы – **Comefri** (Италия), **Ziehl-Abegg** (Германия), **Nicotra Gebhardt** (Германия); ТЭНы для электрических нагревателей – **Baker** (Германия); змеевики охладителей и нагревателей – **Coiltech** (Швеция); газовые горелки **Riello** (Италия), **Weishaupt** (Германия); роторные и пластинчатые теплообменники – **Heatex** (Швеция), **Hoval** (Лихтенштейн), **Klindenburg** (Германия); материал фильтров – **EMW Filtertechnik** (Германия), **SFM** (Польша).

## Конструкция

Основу конструкции агрегата составляет жесткий сборный каркас из алюминиевого профиля шведского производства.

Панели изготавливаются из оцинкованной стали с тепло- и звукоизоляцией на основе минеральной ваты.

Установки могут оснащаться изоляцией толщиной 25 или 50 мм.

Благодаря модульной системе они могут поставляться по секциям, что обеспечивает их размещение почти в любом здании.

По умолчанию предусмотрены большие съемные инспекционные двери, делающие обслуживание простым и удобным. По отдельному запросу возможно изготовление на петлях.

Секции легко и быстро соединяются на месте. Конструкция обеспечивает высокую прочность и гибкость.

## Сборка

Каждая секция имеет специальные угловые профили из алюминия, предназначенные для их соединения друг с другом.

Секции соединяются шпильками или болтами. При более сложной сборке для соединения секций применяются втулки с резьбой.

Воздушные заслонки прикручиваются с помощью саморезов.

Все соединения герметизируются специальными прокладками из микропористой резины.

Опорная рама собирается из специальных профилей и может состоять из нескольких частей, на которых размещается определенное количество функциональных секций.

Если амортизирующие ножки не нужны, они легко откручиваются.



## Обслуживание

Вентилрегаты необходимо устанавливать в помещении, где достаточно свободного пространства для обслуживания (смена фильтров, чистка нагревателя, охладителя или рекуператора и др.).

При монтаже вентилрегата рекомендуется оставить место со стороны обслуживания установки на величину ее ширины или в соответствии со СНиП 41-01-2003.

Сторона обслуживания определяется по направлению приточного воздуха.

Подключение нагревателя, охладителя или отвода конденсата не обязательно совпадает со стороной обслуживания.

Каждый вентилрегат имеет технический паспорт, описывающий особенности его монтажа и обслуживания.

## Маркировка вентилрегатов LV-ASU Progressive Solutions и LV-ASU Rational Solutions

<b>LV</b>	-	<b>ASU</b>	-	<b>G</b>	-	<b>M</b>	-	<b>№т</b>	/	<b>PV</b>	/	<b>№</b>	/	<b>№кп</b>
1		2		3		4		5		6		7		8

- 1 **LV** – вентиляционное оборудование торговой марки LESSAR
- 2 **ASU** – центральный секционный вентилрегат
- 3 Страна-производитель
  - G** – Германия (Progressive Solutions)
  - LT** – Литва (Rational Solutions)
  - PL** – Польша (Rational Solutions)
- 4 Исполнение вентустановки
  - S** – рассчитываемая в программе подбора Lessar Ventilation
  - M** – медицинская (в гигиеническом исполнении)
  - PM** – подвесная медицинская
  - P** – подвесная
  - B** – для бассейнов
  - GB** – с газовым воздухонагревателем (с газовой горелкой)
- 5 **№т** – типоразмер вентилрегата
- 6 Тип установки
  - P** – приточная установка
  - PV** – приточно-вытяжная установка
  - V** – вытяжная установка
- 7 **№** – индивидуальный номер, получаемый из программы подбора Lessar Ventilation
- 8 **№кп** – № коммерческого предложения

# LV-ASU – вентиляторы, подбираемые в программе подбора

Для максимально быстрой и удобной работы LESSAR предлагает новую версию программы подбора центральных вентиляционных агрегатов **Lessar Ventilation 3.1.0**.

Программа удобна в применении и позволяет получить весь необходимый комплекс технической информации по рассчитываемой установке. Пользователь имеет возможность выбрать тип рассчитываемой системы (рис. 1) и составить необходимую конфигурацию из предложенных функциональных секций (рис. 2).

Программа автоматически выбирает наиболее оптимальный типоразмер вентагрегата, а также количество рядов и шаг оребрения теплообменника. При необходимости всегда можно изменить выбранные параметры, самостоятельно задав нужные.

Программа подбора **Lessar Ventilation 3.1.0** разработана под операционную систему Windows.

Рис. 1

## Минимальные системные требования:

- процессор Intel Pentium II;
- оперативная память (RAM) 128 МБ;
- занимаемое пространство на диске (HDD) 117 МБ;
- операционная система Microsoft Windows 9x, NT 3;
- установленный пакет Microsoft Office 97;
- установленная программа Adobe Reader;
- разрешение экрана 800x600 (256 цветов).

## Рекомендуемые системные требования:

- процессор Intel Pentium II или выше;
- оперативная память RAM 256 МБ и выше;
- занимаемое пространство на диске (HDD) 117 МБ;
- операционная система Microsoft Windows XP, Vista;
- установленный пакет Microsoft Office 2003 или выше;
- установленная программа Adobe Acrobat Reader;
- установленный в системе принтер Adobe PDF;
- разрешение экрана 1024x768, 16 bit (65536 цветов).

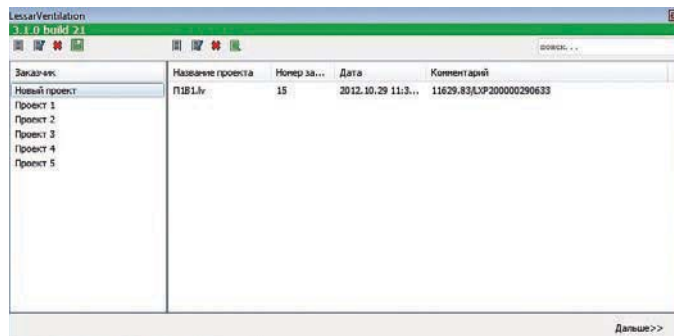
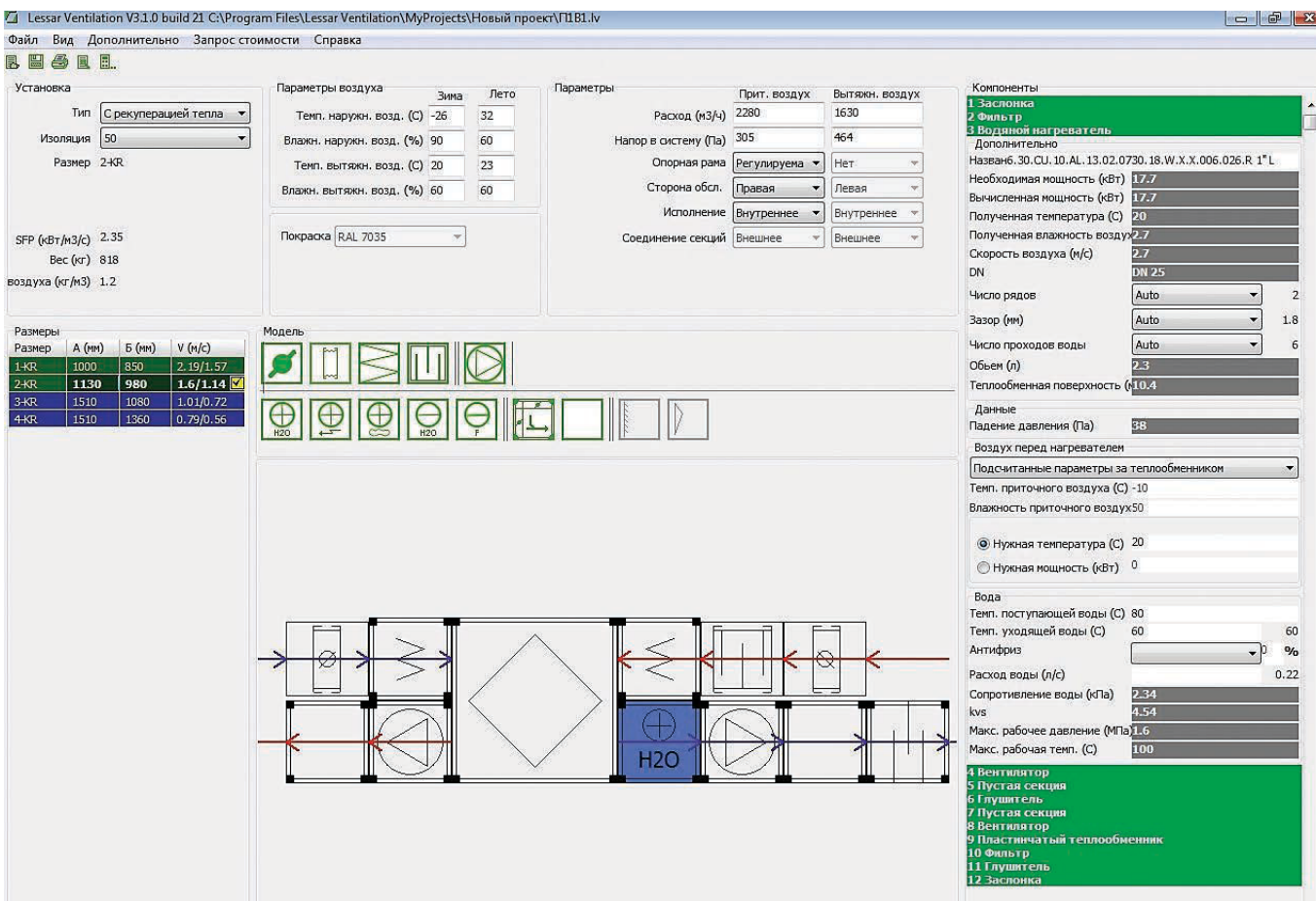


Рис. 2



! Для установки и запуска программы подбора необходимы права администратора операционной системы. Чтобы программа работала корректно, необходимо сначала удалить старую версию программы.





Результаты расчета выводятся на экран монитора сразу после подбора. Кроме того, их можно перенести в спецификацию в формате PDF (только при установленном PDF-принтере). Существует возможность экспорта 2D чертежа установки в формат WMF и дальнейший экспорт в чертежи проекта, выполненные, например, в программе AutoCAD. В спецификации подробно указываются габаритные размеры и вес секций установки, аэродинамические, теплотехнические, гидравлические, электротехнические характеристики секций, класс энергоэффективности, а также шумовые характеристики вентарегата (рис. 3).

Рис.3

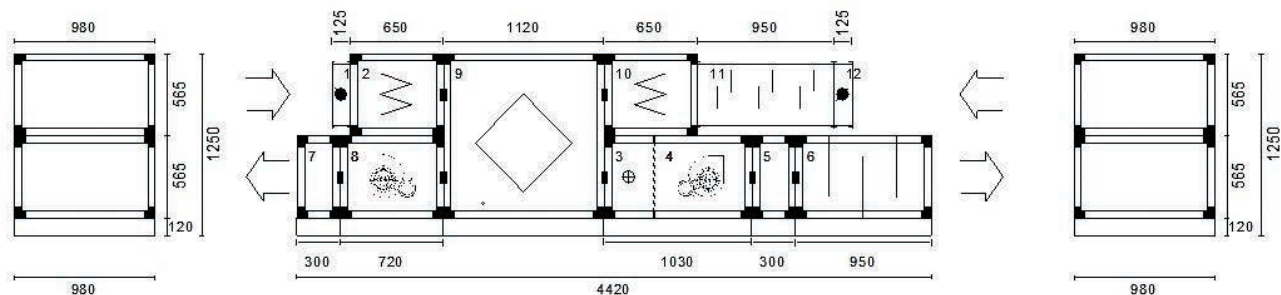
Lessar Ventilation 3.1.0 build 21  
LXP20000029070

**Техническая спецификация**

raschet@lessar.ru, тел./факс 8 (800) 333-04-95 30.10.2012

Название проекта: LV-ASU-2/LXP№29070/PV Дата проекта 2012.10.29  
Заказчик: Новый проект Номер заказа 15

С рекуперацией тепла				Приточный воздух	Вытяжной воздух
Размер	2-KR	Опорная рама	Регулируемая	Поток(м3/ч)	2280 / 1630
Толщина изоляции (мм)	50	Вес (кг)	818	Давление(Па)	305 / 464
Сторона обслуживания	Правая	Исполнение	Внутреннее	Температура(С)	-26 / 32 / 20 / 23
Соединение секций	Внешнее	Покраска	RAL 7035	Влажность(%)	90 / 60 / 60 / 60
Корпус	SW50	Плотность воздуха(кг/м3)	1.2	Скорость воздуха(м/с)	1.6 / 1.14



Одной из основных особенностей программы подбора **Lessar Ventilation** является наличие возможности в течение 1 минуты рассчитать розничную стоимость вентарегата. Перед выполнением данной операции необходимо один раз заполнить специальную форму «Присоединение к системе расчета цен» (рис. 4).

При расчете стоимости программа автоматически присваивает индивидуальный номер (LXP2) каждой вентустановке (рис. 5). Этот номер характеризует состав и технические возможности установки на момент запроса. Номер установки меняется каждый раз при запросе стоимости установки, даже если файл подбора остался без изменения.



Для расчета стоимости вентарегата необходимо устойчивое соединение с интернетом. Восстановление всех данных по расчету вентустановки осуществляется только по индивидуальному номеру (LXP2).

Рис.4

Присоединение к системе расчета цены

ФИО: Иванов Иван Иванович  
Город: Санкт-Петербург  
Организация:  
Телефон: 1234567  
E-mail: ivanov@mail.ru  
Логин: lessarvent  
Пароль: \*\*\*\*\*

OK Отмена

Рис.5

LXP20000029131

**Вентарегат LV-ASU-1/LXP20000029131**

Цена действительна 45 дней.  
Срок производства 25 рабочих дней.  
Срок поставки оборудования в Санкт-Петербург уточните у вашего менеджера.  
Гарантийный срок - 3 года.  
made in EU

Стоимость агрегата: 12788,- EUR  
Для получения скидки свяжитесь с вашим менеджером.

Lessar Ventilation файл  
Скачать

- \* Логин: Lessarvent
- \* Пароль: Raschet
- \* заглавные буквы обязательны



Новую версию программы подбора можно скачать с сайта [www.lessar.ru](http://www.lessar.ru) на локальный компьютер (для установки и корректной работы программы требуются права администратора системы и доступ к сети интернет). При установке новой версии программы необходимо удалить старую версию.

# LV-ASU – вентагрегаты, подбираемые в программе подбора

## Вытяжные вентагрегаты

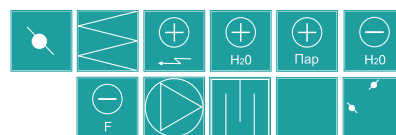


### Описание

Вентагрегат для удаления воздуха из рабочей или обслуживаемой зоны может состоять из:

- секции вентилятора с клиноременной передачей, назад или вперед загнутыми лопатками, одно- или двухскоростным электродвигателем;
- секции вентилятора с прямой передачей;
- секции фильтра класса очистки G3, G4, F5, F7, F9;
- секции шумоглушителя, выполненного в одном корпусе с вентагрегатом или для монтажа в канал;
- воздушной заслонки с ручным или автоматическим приводом;
- секции рециркуляции или пустой секции.

## Приточные вентагрегаты

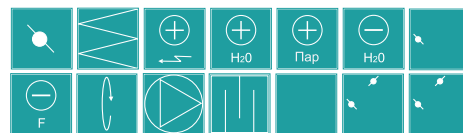


### Описание

Вентагрегат для подачи свежего воздуха в рабочую или обслуживаемую зону может состоять из:

- секции вентилятора с клиноременной передачей, назад или вперед загнутыми лопатками, одно- или двухскоростным электродвигателем;
- секции вентилятора с прямой передачей;
- секции фильтра класса очистки G3, G4, F5, F7, F9;
- секции водяного, парового или электрического нагревателя;
- секции водяного или фреонового охладителя;
- секции шумоглушителя, выполненного в одном корпусе с вентагрегатом или для монтажа в канал;
- воздушной заслонки с ручным или автоматическим приводом;
- секции рециркуляции или пустой секции.

## Приточно-вытяжные вентагрегаты с роторным регенератором

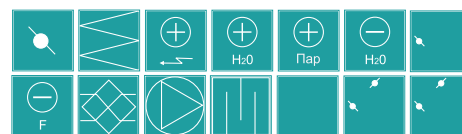


### Описание

Вентагрегат для подачи свежего воздуха в рабочую или обслуживаемую зону может состоять из:

- секции вентилятора с клиноременной передачей, назад или вперед загнутыми лопатками, одно- или двухскоростным электродвигателем;
- секции вентилятора с прямой передачей;
- секции фильтра класса очистки G3, G4, F5, F7, F9;
- секции водяного, парового или электрического нагревателя;
- секции водяного или фреонового охладителя;
- секции роторного регенератора;
- секции шумоглушителя, выполненного в одном корпусе с вентагрегатом или для монтажа в канал;
- воздушной заслонки с ручным или автоматическим приводом;
- секции рециркуляции в одно- или двухъярусном исполнении;
- пустой секции.

## Приточно-вытяжные вентагрегаты с пластинчатым рекуператором

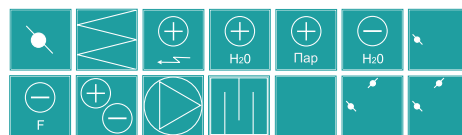


### Описание

Вентагрегат для подачи свежего воздуха в рабочую или обслуживаемую зону может состоять из:

- секции вентилятора с клиноременной передачей, назад или вперед загнутыми лопатками, одно- или двухскоростным электродвигателем;
- секции вентилятора с прямой передачей;
- секции фильтра класса очистки G3, G4, F5, F7, F9;
- секции водяного, парового или электрического нагревателя;
- секции водяного или фреонового охладителя;
- секции пластинчатого рекуператора;
- секции шумоглушителя, выполненного в одном корпусе с вентагрегатом или для монтажа в канал;
- воздушной заслонки с ручным или автоматическим приводом;
- секции рециркуляции в одно- или двухъярусном исполнении;
- пустой секции.

## Приточно-вытяжные вентагрегаты с гликолевым теплообменником



### Описание

Вентагрегат для подачи свежего воздуха в рабочую или обслуживаемую зону может состоять из:

- секции вентилятора с клиноременной передачей, назад или вперед загнутыми лопатками, одно- или двухскоростным электродвигателем;
- секции вентилятора с прямой передачей;
- секции фильтра класса очистки G3, G4, F5, F7, F9;
- секции водяного, парового или электрического нагревателя;
- секции водяного или фреонового охладителя;
- секции теплообменника с промежуточным теплоносителем;
- секции шумоглушителя, выполненного в одном корпусе с вентагрегатом или для монтажа в канал;
- воздушной заслонки с ручным или автоматическим приводом;
- секции рециркуляции в одно- или двухъярусном исполнении;
- пустой секции.



По умолчанию все секционные вентагрегаты поставляются окрашенными в белый цвет (RAL7035).

# LV-ASU – вентиляторы, подбираемые в программе подбора

## Воздушная заслонка



### Описание

- Состоит из корпуса, алюминиевых полых створок-жалюзи с ребрами жесткости, резиновых уплотнений и зубчатой передачи. Особенность конструкции заключается в изолированности шестерней от потока воздуха, что исключает попадание в них грязи и обеспечивает большой ресурс и надежную работу передачи.
- Герметичность клапана достигается за счет установленных в профиль жалюзи резиновых уплотнений (3-й класс герметичности).
- В процессе проектирования установки необходимо обращать внимание на требуемый для поворота створок жалюзи крутящий момент.
- Получив значение крутящего момента, необходимо выбрать соответствующий электропривод.
- Для установок с водяными теплообменниками следует использовать электроприводы с возвратной пружиной.

## Секция фильтра



### Описание

- Фильтры состоят из металлической рамки и фильтрующего материала, сшитого в виде карманов.
- Противоположные поверхности карманов стянуты ограничителями, что препятствует сильному раздуванию и слипанию смежных карманов.
- На конце карманов имеется тесьма, при помощи которой карманы связываются между собой, и под напором воздушного потока не "разлетаются".
- Максимально допустимая температура 80° С.
- Для улавливания крупных или мелких частиц пыли применяются карманные фильтры класса очистки G3, G4, F5, F7, F9.
- Срок службы фильтрующего элемента ограничен и напрямую зависит от качества наружного воздуха.
- Замену фильтров следует проводить при достижении максимально допустимого перепада давления воздуха. Для F3 он составляет 150 Па, для F5 – 250 Па, для F7 – 350 Па, для F9 – 450 Па.
- Максимальный срок службы составляет для F3 – 2000 ч, для F5 – 4000 ч, для F7 – 6000 ч. Фильтры, устанавливаемые на рециркуляции или вытяжке, меняются в среднем через каждые 4000 ч работы, а также при достижении предельного перепада давления.

## Секция электрического нагревателя



### Описание

- Электрический нагреватель (ТЭН) состоит из рамы, изготовленной из оцинкованного стального листа, и набора трубок из нержавеющей стали с сердечником в виде керамической трубки с хромовой нитью.
- На всех нагревателях на заводе предусмотрена 2-ступенчатая защита от перегрева.
- 1-я ступень срабатывает при температуре 50° С, и при понижении температуры до порога срабатывания нагреватель автоматически перезапускается.
- 2-я ступень срабатывает при температуре 100° С, после чего возможен только ручной перезапуск.
- Электропитание всех нагревателей 3/400 В/50 Гц.
- Минимально допустимая скорость воздуха 1,5 м/с.
- Для исключения повреждения соседних элементов установки при внезапном пропадании электропитания следует до и после секции ТЭНов устанавливать пустые секции длиной не менее 300 мм.

## Секция нагревателя (вода, пар)



## Описание

- Секция водяного теплообменника традиционно выполняется в виде медного змеевика с алюминиевым оребрением.
- Для увеличения теплоотдачи трубы механически расширены и тем самым жестко соединены с оребрением.
- В качестве теплоносителя можно использовать воду, раствор этилен- или пропиленгликоля, а также пар.
- Максимальная температура/давление воды 100°С / 1,6 МПа.
- Максимальная температура/давление пара 150°С / 1,0 МПа.
- Процентное содержание гликоля до 50 % и температура не более 90°С.
- При использовании раствора вместо воды необходимо учитывать, что его теплоемкость уменьшается с увеличением содержания этиленгликоля (пропиленгликоля), соответственно уменьшается тепловая отдача теплообменника.
- Выбирать теплообменник следует так, чтобы его гидравлическое сопротивление не превышало 30 кПа.

Содержание по массе, %	Температура замерзания, °С							
	15	20	25	30	35	40	45	50
Этиленгликоль	-5,3	-8,8	-12,2	-15,8	-20	-24,7	-30	-35,8
Пропиленгликоль	-5,3	-7,2	-9,5	-12,8	-16,4	-20,8	-26,1	-31,9

## Секция охладителя (вода, фреон)



## Описание

- Секция охладителя предназначена для охлаждения (осушения) воздуха. Она представляет собой теплообменник, изготовленный из медных трубок с алюминиевыми ребрами.
- В качестве хладагента может быть использована вода, раствор этилен- или пропиленгликоля, а также фреон.
- Хладагент в зависимости от типа рабочей среды может поступать от чиллера, градирни, компрессорно-конденсаторного блока или артезианской скважины.
- Минимальная температура воды / фреона 3°С / 2°С.
- Максимальное давление воды / фреона 1,6 МПа / 2,2 МПа.
- Коллекторы, трубы и фреоновые распределители выполнены из меди.
- Коллекторы водяных охладителей оснащены дополнительными патрубками для спуска хладагента и отведения воздуха.
- В секцию охладителя устанавливается поддон, выполненный из нержавеющей стали и оснащенный сливным патрубком, выведенным наружу.
- Для предотвращения попадания капель конденсата в канал предусматривается пластиковый каплеуловитель (сепаратор).
- Каплеуловитель конструктивно представляет собой набор вертикальных профилированных пластин.
- Выбирать теплообменник следует так, чтобы его гидравлическое сопротивление не превышало 30 кПа.

## Секция вентилятора



## Описание

- Применяются радиальные вентиляторы двухстороннего всасывания с лопатками, загнутыми вперед или назад.
- Вентиляторы могут быть с клиноременной передачей, прямой передачей и прямой передачей с ЕС-мотором.
- В качестве электродвигателя применяются одно- и двухскоростные моторы (3 / 400 В / 50 Гц) с классом изоляции F и классом пылевлагозащиты IP-55.
- Электродвигатели имеют встроенную термоконтактную защиту.
- Для исключения передачи вибрации на корпус вентилегата рама вентилятора устанавливается на виброизоляторы, а корпус вентилятора соединяется с корпусом вентилегата посредством гибкой вставки.
- Подшипники вентилятора самоцентрирующиеся и не требуют смазки в процессе эксплуатации.

# LV-ASU – вентилятораты, подбираемые в программе подбора

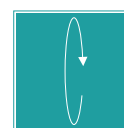
## Пластинчатый рекуператор



### Описание

- Состоит из корпуса, выполненного из оцинкованной жести и пакета алюминиевых пластин с зазорами.
- В рекуператоре происходит теплообмен между двумя разделенными потоками с разной температурой, благодаря чему снижается необходимая тепловая мощность последующего нагрева.
- Конструкция статична и не содержит подвижных деталей.
- При использовании пластинчатого рекуператора практически полностью разделяются потоки проходящего через него воздуха.
- Рекуперация энергии достигает 75 %, в зависимости от условий окружающей среды.
- Применяется обходная заслонка "by-pass", защищающая теплообменник от замерзания. Она также может использоваться, если не требуется передача тепловой энергии в поступающий воздушный поток.
- Секция оснащена лотком из нержавеющей стали для сбора образовавшегося конденсата.

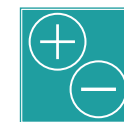
## Роторный регенератор



### Описание

- Состоит из корпуса, выполненного из оцинкованной жести, и вращающейся насадки в форме колеса из алюминиевой ленты.
- Роторная насадка вращается при помощи электродвигателя с редуктором и ременной передачей.
- По умолчанию, секция поставляется с постоянной скоростью вращения (8–10 об./мин), по отдельному запросу возможна переменная скорость.
- Применяется в вентиляционных системах, где требуется экономия тепла с высоким, до 85 %, коэффициентом эффективности.
- Максимальная скорость воздуха через теплообменник не более 4,0 м/с.
- Максимальная температура не более 50 °С.
- При использовании роторного регенератора не полностью разделяются потоки проходящего через него воздуха, поэтому он не может быть использован там, где недопустимо смешение приточного и вытяжного воздуха.
- Коэффициент перетока при постоянной скорости вращения составляет порядка 5 – 7 %.

## Теплообменник с промежуточным теплоносителем



### Описание

- Система с промежуточным теплоносителем применяется там, где недопустимо смешение потоков воздуха, а также в случае большого расстояния между приточной и вытяжной частями установки.
- Эту схему можно использовать в системах кондиционирования помещений с высокими требованиями к чистоте воздуха.
- Эффективность теплоутилизации в такой системе составляет от 45 до 50 %.
- Система состоит из двух медно-алюминиевых теплообменников.
- Первый размещается в потоке вытяжного воздуха, второй - в потоке приточного воздуха.
- Теплообменники соединены насосно-регулирующей гидравлической системой (гидравлическая система не входит в комплект поставки).
- Теплообменник, расположенный в потоке удаляемого воздуха, оснащен каплеуловителем. В поддоне каплеуловителя установлен переливной патрубок.
- В качестве промежуточного теплоносителя используется незамерзающая жидкость.
- Работа осуществляется в замкнутом контуре.

## Пустая секция



### Описание

- Данная секция состоит только из тепло- звукоизолированных стенок толщиной 25 или 50 мм. Материал изоляции – минеральная вата.
- Предназначена для обеспечения более удобного обслуживания ряда функциональных секций (например, охладитель) или для выравнивания воздушного потока (например, между вентилятором и шумоглушителем).
- Программа подбора позволяет выбрать один из возможных вариантов длины. Минимальная длина пустой секции составляет 300 мм, максимальная длина 2000 мм.

## Секция рециркуляции



### Описание

- Данная секция предназначена для смешения воздуха.
- Передача тепловой энергии происходит путем смешения выходящего воздуха с воздухом, поступающим в помещение.
- Возможны различные варианты конструкции:
  - одноэтажная с двумя заслонками;
  - двухэтажная с тремя заслонками.
- Для регулирования количества воздуха, проходящего через секцию, клапаны могут оснащаться ручным или электрическим приводом (двухпозиционным, с пружинным возвратом либо электропривод плавного регулирования).

## Секция шумоглушителя



### Описание

- Секция предназначена для предотвращения распространения шума.
- Программа подбора позволяет рассчитать вентагрегат с одним из двух вариантов исполнения шумоглушителя:
  - для монтажа в канал;
  - в одном корпусе с вентустановкой.
- Секция шумоглушителя в исполнении для монтажа в канал состоит из корпуса и перфорированных разделительных стенок, заполненных минеральной ватой.
- Секция шумоглушителя, выполненная в одном корпусе с вентустановкой, состоит из пустой стенки (с изоляцией 25 и 50 мм) и перфорированных разделительных стенок, заполненных минеральной ватой.
- Диапазон рабочих температур от -40 до 70° С.
- Плотность минеральной ваты 70 кг/м<sup>3</sup>.
- При подборе секции шумоглушителя предлагается четыре варианта длины: 950, 1200, 1500, 1800 мм.
- При выборе шумоглушителя необходимо учитывать появление собственного аэродинамического шума, возникающего при превышении скорости воздуха в сечении более 5 м/с.

## В ГИГИЕНИЧЕСКОМ ИСПОЛНЕНИИ

### Назначение установок

Установки в гигиеническом исполнении применяются на объектах пищевой промышленности, в «чистых комнатах», медицинских учреждениях, в «чистых производствах» электронной промышленности.

### Описание установок

Установки в гигиеническом исполнении условно можно разделить по уровню предъявляемых гигиенических требований:

- минимальные гигиенические требования;
- максимально высокие гигиенические требования.

### Конструкция установок

Возможно изготовление как центрального вентагрегата, так и подвесного вентагрегата в гигиеническом исполнении. Подвесные вентагрегаты можно изготовить только с минимальным уровнем предъявляемых гигиенических требований.

Особенности конструкции установок гигиенического исполнения при **минимальных** гигиенических требованиях следующие:

- наружная стенка боковых и верхних панелей выполнена из лакированной оцинкованной листовой стали, пол — из оцинкованной листовой стали;
- наличие или отсутствие смотровых окон и подсветки в выбранных секциях (секциях фильтров, вентиляторов и увлажнителей);
- все щели на стыках элементов корпуса заполнены аттестованным силиконом с бактерицидными добавками;
- уплотнители дверных панелей выполнены из материала стойкого к воздействию моющих и дезинфицирующих средств;
- поверхность пола не имеет углублений и острых углов, в которых могла бы собираться пыль и другие загрязнения;
- рельсы и направляющие, обеспечивающие перемещение выдвижных элементов, рамки фильтров и теплообменников, перегородки вентиляторов, желоба для отвода моющих и дезинфицирующих средств, а также поддоны для сбора конденсата, находящихся под воздухоохладителями и рекуператоры, изготовлены из нержавеющей листовой стали;
- элементы, отводящие жидкость, выполнены с уклоном в направлении сливного отверстия;
- для предотвращения попадания воды из дренажной системы сливные патрубки присоединены к сифонам;
- используются только паровые увлажнители, которые устанавливаются на выходе установки;
- вентиляторы и теплообменники с эпоксидным покрытием;
- каплеуловитель и охладитель не соединены друг с другом;
- между теплообменниками предусмотрены пустые секции для доступа к ним с обеих сторон;
- поверхности пластин шумоглушителей устойчивы к истиранию;
- фильтры предварительной очистки начинаются с класса F5 (EU5);
- вентиляторы с прямой передачей;
- воздушные заслонки и профили самонесущей рамы установок изготовлены из алюминия.





### Конструкция установок

Особенности конструкции установок гигиенического исполнения при **максимальном** уровне гигиенических требований следующие:

- внутренняя стенка боковых и верхних панелей выполнена из нержавеющей стали, пол выполнен из нержавеющей стали (по желанию заказчика внутренняя стенка боковых и верхней панелей может быть выполнена из лакированной оцинкованной стали, пол выполнен из нержавеющей листовой стали);
- обязательное наличие смотровых окон и подсветки в секциях фильтров, вентиляторов и увлажнителей;



Встроенные в инспекционные секции круглые смотровые окна предназначены для наблюдения за работой вентустановки.



Внутреннее освещение (подсветка) предназначена для наблюдения за работой установки.

- все щели на стыках элементов корпуса заполнены аттестованным силиконом с бактерицидными добавками;
- уплотнители дверных панелей выполнены из материала, стойкого к воздействию моющих и дезинфицирующих средств;
- поверхность пола не имеет углублений и острых углов, в которых могла бы собираться пыль и другие загрязнения;
- рельсы и направляющие, обеспечивающие перемещение выдвигаемых элементов, рамки фильтров и теплообменников, перегородки вентиляторов, желоба для отвода моющих и дезинфицирующих средств, а также поддоны для сбора конденсата, находящиеся под воздухоохладителями и рекуператоры изготовлены из нержавеющей листовой стали;
- элементы, отводящие жидкость, выполнены с уклоном в направлении сливного отверстия;



Отводные желоба, предназначенные для отвода моющих средств, выполнены из кислотостойкой стали и устанавливаются снаружи установки.

- для предотвращения попадания воды из дренажной системы сливные патрубки присоединены к сифонам;
- используются только паровые увлажнители, которые устанавливаются на выходе установки;
- применяются вентиляторы с эпоксидным покрытием;
- теплообменники выполнены из нержавеющей стали;
- каплеуловитель и охладитель не соединены друг с другом;
- между теплообменниками предусмотрены пустые секции для доступа к ним с обеих сторон;
- поверхности пластин шумоглушителей устойчивы к истиранию;
- устанавливаются фильтры предварительной очистки воздуха, начиная от F5 (EU5) и фильтры финишной тонкой очистки воздуха до H13 (HEPA) включительно;
- вентиляторы с прямой передачей (по желанию Заказчика могут быть поставлены вентиляторы с клиноременной передачей);
- дополнительная комплектация ультрафиолетовыми лампами для обеззараживания воздуха в секциях фильтров;
- воздушные заслонки и профили самонесущей рамы установок изготовлены из нержавеющей стали.

Нужно отметить, что важным для этих установок является монтаж, гарантирующий легкий доступ к элементам установки с целью очистки и мытья. Очень важно продумать возможность доступа именно к подвесным установкам, так как они монтируются на значительной высоте (под перекрытием, часто в подвесных потолках) и потому трудно доступны для обслуживания. Их можно тщательно вымыть только после демонтажа. Вот почему об этих ограничениях нужно помнить в ходе проектных и монтажных работ.

Во всех установках **LV-ASU Rational Solutions** в гигиеническом исполнении применяются материалы, стойкие к действию химических моющих средств.

# LV-ASU – венти агрегаты для бассейнов

## Назначение установок

Установки предназначены для обработки воздуха в помещениях бассейна. Специальная конфигурация системы теплового насоса и пластинчатого рекуператора рассчитана на круглогодичную работу, а применяемая система автоматики обеспечивает оптимизацию потребления энергоносителей.

## Описание установок

Модельный ряд установок состоит из 7 типоразмеров производительностью осушения от 20 до 160 кг/ч и воздухопроизводительностью от 4000 до 32000 м³/ч. Установки подбираются по отдельному запросу.

## Конструкция установок

Установки для бассейнов могут размещаться как внутри, так и снаружи здания (в крышном исполнении).

Установки для бассейнов имеют следующие конструктивные особенности:

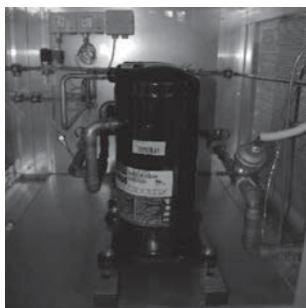
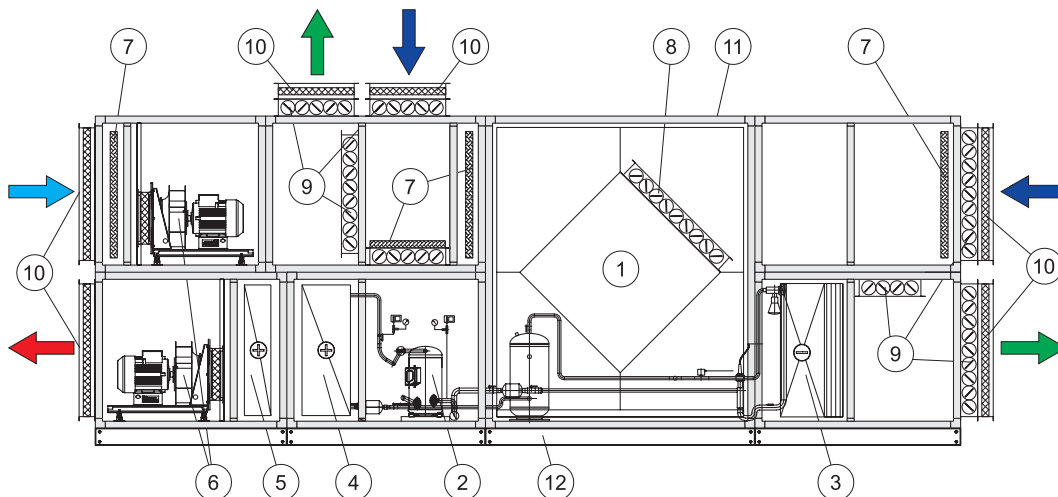
- внутренние стенки изготовлены из оцинкованной листовой стали с эпоксидным покрытием, пол – оцинкованная листовая сталь;
- снаружи боковые панели изготовлены из оцинкованной листовой стали и покрыты лаком;
- стыки в установке заполнены силиконом с бактерицидными добавками;
- уплотнители дверных проёмов стойки к воздействию моющих и дезинфицирующих средств;
- рельсы и направляющие, обеспечивающие перемещение выдвигаемых элементов, а также поддоны для сбора конденсата, находящиеся под воздухоохладителями и рекуператорами изготовлены из нержавеющей листовой стали;
- рамки фильтров и теплообменников, перегородки вентиляторов изготовлены из оцинкованной листовой стали с эпоксидным покрытием;
- элементы, отводящие жидкость, выполнены с уклоном в направлении сливного отверстия;
- для предотвращения попадания воды из дренажной системы сливные патрубки присоединены к сифонам;
- вентиляторы, теплообменники и лопасти воздушных заслонок с эпоксидным покрытием.

## КОНФИГУРАЦИЯ

В конфигурацию установок входят следующие элементы:

1. Пластинчатый рекуператор
2. Компрессор теплового насоса - хладагент R407C
3. Испаритель - хладагент R407C
4. Конденсатор - хладагент R407C
5. Водяной воздухонагреватель
6. Вентилятор с непосредственным приводом
7. Фильтр класса F5
8. Заслонка байпаса
9. Воздушная заслонка
10. Гибкая вставка
11. Корпус
12. Рама-основание

- ← - Наружный воздух
- ← - Приточный воздух
- ← - Вытяжной воздух
- ← - Удаляемый воздух



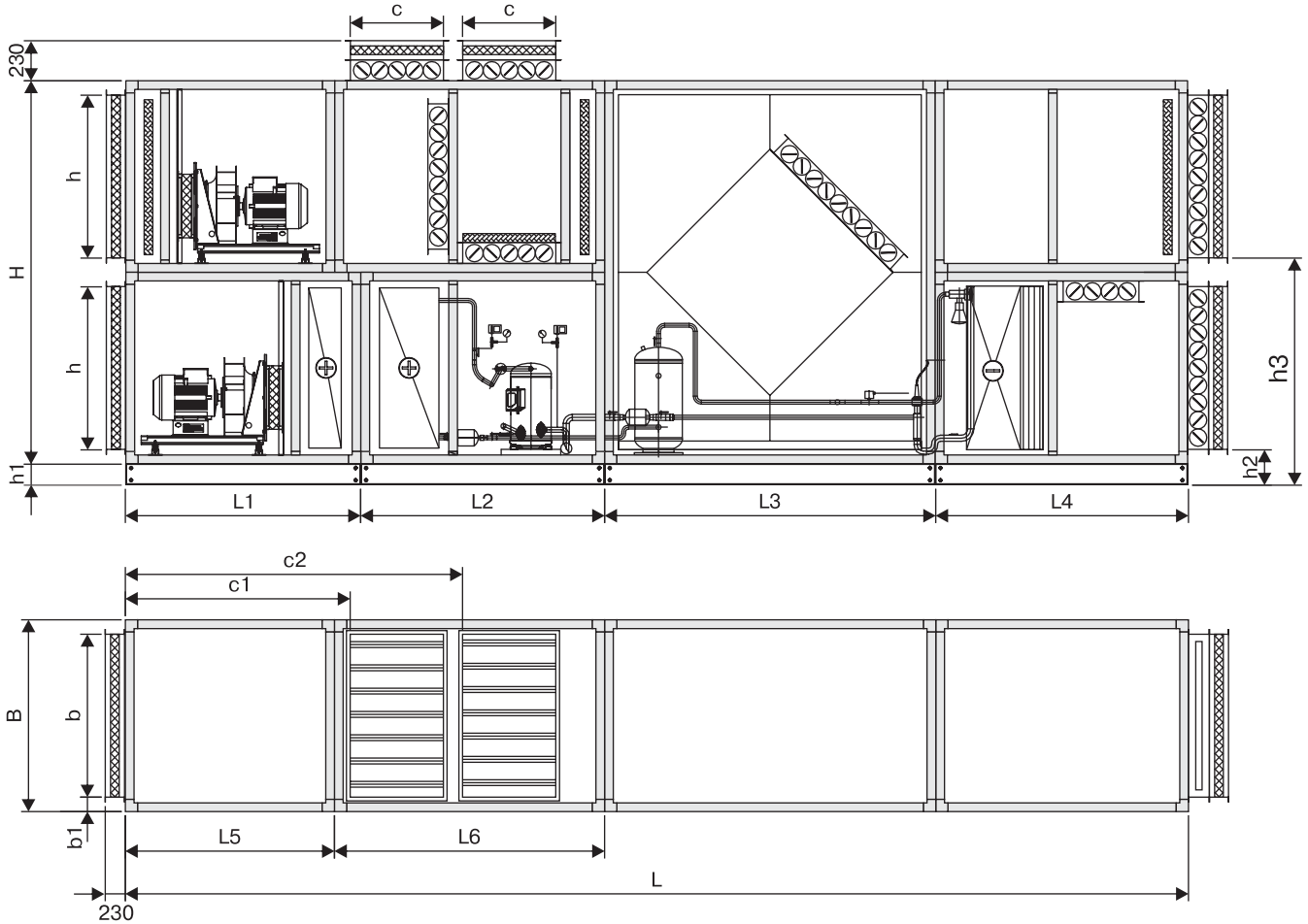
## Описание встроенного компрессорно-конденсаторного блока

В состав компрессорно-конденсаторного блока входят: испаритель, конденсатор и винтовые компрессоры. Испаритель и конденсатор представляют собой теплообменник с медными трубками и оребрением из алюминиевых пластин. Компрессоры установлены на виброизоляторах. В состав холодильного контура входят также: фильтры и осушители хладагента, термостатический расширительный клапан, прессостат низкого и высокого давления, манометры низкого и высокого давления, запорно-регулирующая арматура. В качестве хладагента применяется фреон R407C.



# LV-ASU – вентиляторы для бассейнов

## Размеры и массы установок



		РАЗМЕРЫ СЕКЦИЙ LV-ASU						
ТИПОРАЗМЕР		15	20	30	40	50	60	75
H		1600	2200	2200	2800	2800	3500	3500
h1		120	120	120	120	120	120	160
h2		202,5	202,5	202,5	202,5	202,5	202,5	242,5
h3		1002,5	1302,5	1302,5	1602,5	1602,5	1952,5	1952,5
B		1100	1100	1400	1400	1750	1750	2050
h		635	935	935	1235	1235	1585	1585
b		935	935	1235	1235	1585	1585	1885
c		335	435	435	535	535	735	735
c1	мм	1182,5	1282,5	1482,5	1632,5	1832,5	2432,5	2632,5
c2		1632,5	1832,5	2032,5	2282,5	2482,5	3282,5	3482,5
L		5250	6050	6250	6900	7100	9100	9300
L1		1250	1350	1550	1700	1900	2650	2850
L2		1250	1350	1350	1450	1450	1650	1650
L3		1400	1900	1900	2200	2200	2600	2600
L4		1350	1450	1450	1550	1550	2200	2200
L5		1100	1200	1400	1550	1750	2350	2550
L5		1150	1350	1350	1550	1550	1950	1950
Масса	кг	1460	1950	2350	3200	3800	5100	6500



## ТЕХНИЧЕСКИЕ ДАННЫЕ LV-ASU

ТИПОРАЗМЕР		15	20	30	40	50	60	75
Минимальный расход воздуха	м <sup>3</sup> /ч	4000	6300	8800	12600	15750	18900	22400
Максимальный расход воздуха	м <sup>3</sup> /ч	6500	9000	13500	18000	22500	27000	32000
Мин. производительность осушения <sup>2)</sup>	кг/ч	20	30	44	63	78	95	112
Макс. производительность осушения <sup>2)</sup>	кг/ч	31	45	67	90	112	135	160
Функция теплового насоса		+	+	+	+	+	+	+
Холодильная мощность <sup>1)</sup>	кВт	30	38	58	75	96	117	140
Тепловая мощность <sup>1)</sup>	кВт	39	49	75	98	125	151	180
Потребляемая мощность компрессоров <sup>1)</sup>	кВт	9	11,5	17,5	22	29	35	40
Рабочий ток компрессоров	А	2x15,9	2x16,8	2x34	2x41	3x34	3x41	3x52
Пусковой ток компрессоров	А	2x95	2x111	2x174	2x225	3x174	3x225	3x272
Номинальная мощность электродвигателя приточного вентилятора	кВт	4,0	7,5	11,0	15,0	18,5	22,0	22,0
Свободный напор приточного вентилятора	Па	380	500	360	500	500	500	500
Номинальная мощность электродвигателя вытяжного вентилятора	кВт	4,0	5,5	7,5	11,0	15,0	18,5	22,0
Свободный напор вытяжного вентилятора	Па	380	500	360	500	500	500	500

1. Максимальная производительность осушения летом

2. Согласно методике стандарта Общества Немецких Инженеров VDI 2089 (влажность приточного воздуха=9г/кг, влажность воздуха в помещении бассейна=14,3г/кг)

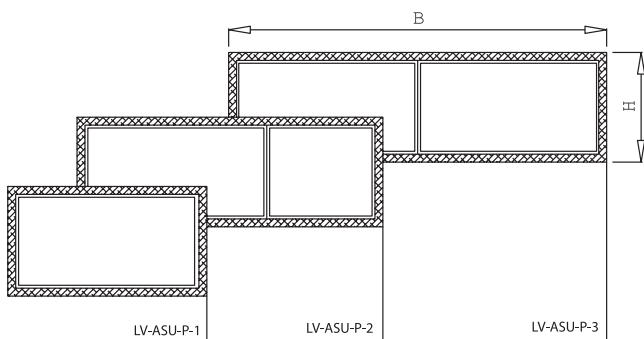
3. Напряжение питания компрессоров и электродвигателей вентиляторов 3x400В/50Гц

# LV-ASU – подвесные вентагрегаты



## Конструкция подвесных установок

- Подвесная вентиляционная установка представляет собой самонесущую конструкцию, составляющей единицей которой является секция.
- Панели установок состоят из двух стенок из оцинкованной листовой стали с антикоррозионным покрытием. Для тепло- и звукоизоляции пространство между стенками заполнено минеральной ватой толщиной около 25 мм.
- Подвесные установки LV-ASU-PL-P доступны только в стандартном гигиеническом исполнении.
- Для того чтобы подвесные установки в гигиеническом исполнении соответствовали возлагаемой на них функции, нужно уже в ходе создания проекта продумать, как обеспечить легкий демонтаж и монтаж для проведения чистки и мытья внутренних компонентов установки, как правило, смонтированной на значительной высоте в труднодоступном месте.
- Конструкция подвесных установок в гигиеническом исполнении характеризуется следующим:
  - внутренние стенки корпуса установки изготовлены из оцинкованной стали;
  - поверхности стыков боковых, верхней и нижней стенок установки скруглены изнутри с помощью силикона с бактерицидными добавками;
  - внутренние поверхности корпуса не имеют углублений и острых углов, где бы собиралась пыль и другие загрязнения;
  - болты и шурупы, применяемые в конструкции установки, предохранены пластмассовыми головками, не вступающими в химическую реакцию с моющими средствами;
  - отводные лотки под воздухоохладителем и рекуператором, изготовленные из нержавеющей стали, установлены под наклоном для обеспечения постоянного свободного отвода конденсата из установки;
  - теплообменники и вентиляторы покрыты оксидным лаком, предохраняющим медные, алюминиевые и стальные поверхности от корродирующего воздействия применяемых моющих средств;
  - рамки фильтров и держатели теплообменников внутри установки изготовлены из нержавеющей стали;
  - элементы обработки воздуха внутри установки размещены на расстоянии, обеспечивающем доступ к ним для их мытья с обеих сторон;
  - в установках не применяются увлажнители, а в случае необходимости увлажнители могут быть смонтированы в приточных воздуховодах вентсистемы;
  - в установках применяются фильтры грубой очистки класса F4 и фильтры тонкой очистки класса F7.
- Для обслуживания установки предусмотрены легко съемные ревизионные панели, находящиеся в нижней части корпуса установки.
- Подвесные установки крепятся с помощью захватов с вибропоглощающими элементами для подвешивания установки под потолком.
- Воздушные заслонки и гибкие вставки к воздуховодам поставляются в комплекте с установкой LV-ASU-PL-P.
- Все типоразмеры установок LV-ASU-PL-P имеют одинаковую высоту поперечного сечения, но разную ширину.



Номограмма подбора типоразмера установки

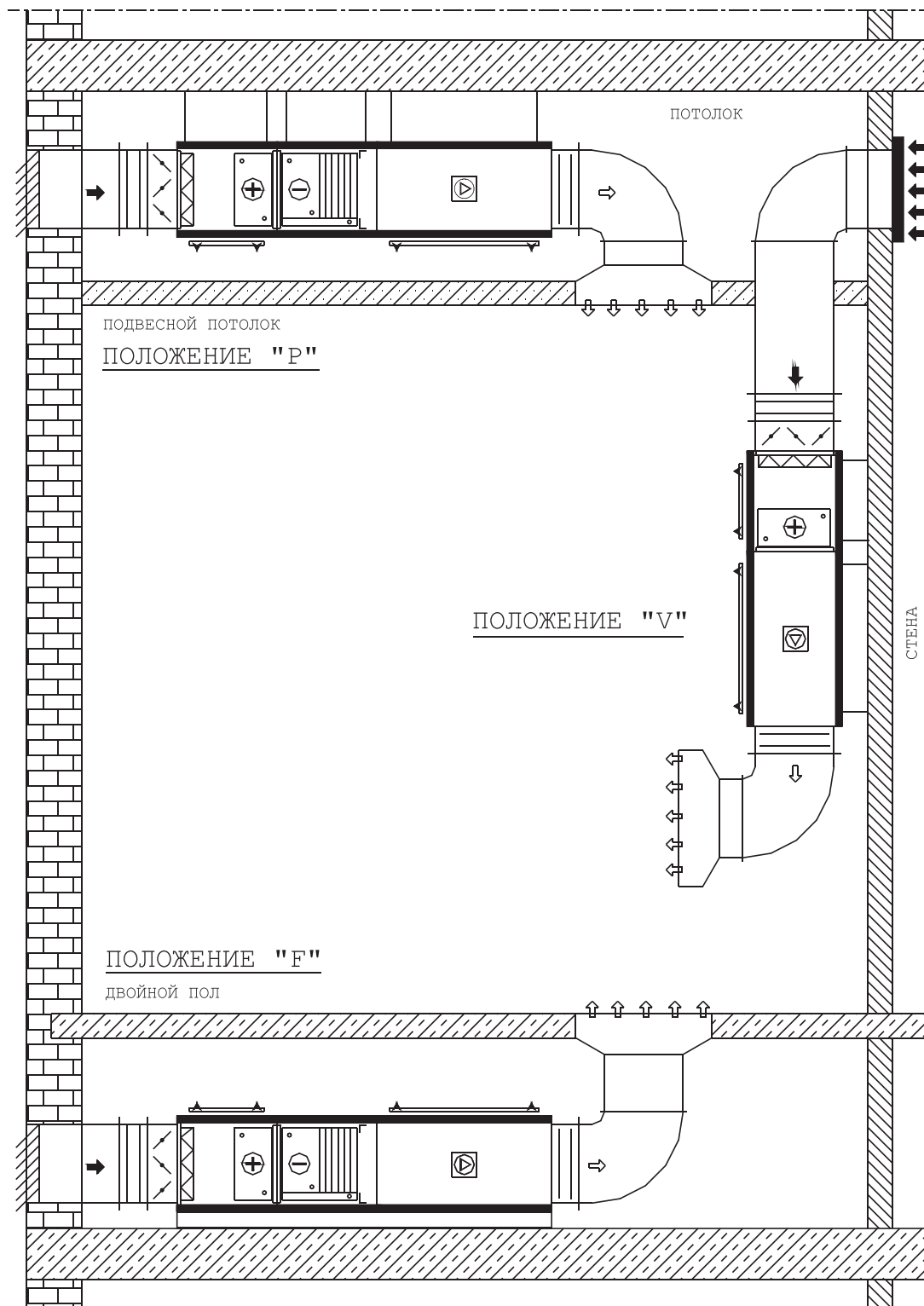
Типоразмер		LV-ASU-PL-P-1	LV-ASU-PL-P-2	LV-ASU-PL-P-3
Количество ячеек фильтров	шт.	0,5	0,75	1,0
Производительность	минимальная	м3/ч 850	1275	1700
	оптимальная	м3/ч 1700	2550	3400
	максимальная	м3/ч 2250	3375	4500
Размеры установки	B	мм 690	1060	1310
	H	мм 380	380	380

**Примечание:**  
Габарит H не учитывает размер рамы основания.



**Рабочие положения**

- В основном установки подвешивают в горизонтальном положении (положение Р), но установку можно смонтировать также стационарно (положение F) и вертикально на стене (положение V).
- В напольном рабочем положении сторона обслуживания будет находиться сверху. Исключением для вертикального положения являются установки LV-ASU-PL-P с секцией воздухоохладителя. Все возможные рабочие положения представлены на рисунке.
- Монтаж в положении F либо V весьма нетипичный, но приемлем при условии проектирования специальной опорной конструкции, приспособленной к монтажным отверстиям вентустановки.
- Ревизионные панели должны оставаться легкодоступными для обслуживания независимо от избранного положения монтажа установки.



# LV-ASU – вентагрегаты с газовым воздухонагревателем

## Назначение установок

Установки с газовыми воздухонагревателями предназначены для нагрева воздуха с использованием природного газа (возможен вариант использования горелок, работающих на жидком топливе).

## Описание установок

Воздух нагревается при контакте с горячей поверхностью камеры сгорания и змеевика теплообменника. Выхлопное отверстие (для подключения дымохода) находится на стороне, противоположной горелке. В зависимости от вида горелки используется следующее регулирование мощности:

- модулированное;
- двухступенчатое;
- ON/OFF вкл./выкл.

Максимальная рабочая температура 70° С.

Максимальная разница температур в стандартном исполнении 35К.

## Конструкция установок

В состав секции газового воздухонагревателя входят:

- вентиляторная газовая горелка;
- газовый теплообменник;
- регулятор мощности с защитой от перегрева и падения давления газа.

Подбор секции газового воздухонагревателя осуществляется специалистами технического отдела LESSAR совместно с проектировщиком, отвечающим за разработку вентиляционной системы, содержащей установку с газовым воздухонагревателем.

В комплект установки с газовым воздухонагревателем не входят системы подачи газа и отвода продуктов сгорания и конденсата.



# LV-ASU – вентагрегаты с секциями увлажнителя или рекуператором «тепловая труба»

## Секция увлажнителя

В установках LV-ASU применяются три вида увлажнителей:

### Увлажнитель сотового типа

Оросительные камеры с дренажным поддоном для циркуляционной воды предназначены для адиабатического увлажнения воздуха.

Увлажнитель помещен в кожух из эпоксидного стеклопластика или из нержавеющей стали.

Размеры корпуса увлажнителя совпадают с поперечным сечением установки.

В случае применения установки с производительностью по воздуху до 15 000 м³/ч секции за увлажнителем поставляются на ножках, подобранных таким образом, чтобы высота поддона (около 400 мм) не мешала траектории прохождения воздуха через установку.

Длина секции увлажнителя составляет от 1200 до 1800 мм, в зависимости от необходимых требований к влажности воздуха.

### Увлажнитель оросительного типа

Увлажнитель оросительного типа размещается внутри стандартной секции установки и предназначен для адиабатического увлажнения воздуха. Длина секции составляет около 1000 мм.

### Паровой увлажнитель

Пароувлажнитель может быть размещен в пустой секции или в приточном воздуховоде вне установки.

Подбор увлажнителя осуществляется специалистами технического отдела LESSAR совместно с проектировщиком.



## Секция рекуператора «тепловая труба»

Рекуператор «тепловая труба» представляет собой теплообменник с самостоятельно циркулирующим хладоносителем непосредственного испарения. Через одну половину поверхности теплообменника проходит теплый воздух, удаляемый из помещения, а через другую его половину проходит холодный наружный воздух, нагнетаемый в помещение.

Под действием теплого воздуха хладоноситель испаряется и поднимается в верхнюю часть теплообменника, где под действием холодного воздуха конденсируется. Тепло, выделяющееся в процессе конденсации, передается приточному воздуху.

Секция рекуператора «тепловая труба» обеспечивает наименьшую длину установки по сравнению с секциями других рекуператоров, а также характеризуется самой низкой температурой обмерзания и поэтому часто применяется в условиях, когда эти характеристики становятся решающими, несмотря на немного более высокую цену установки.

Применяя «тепловую трубу» в двухъярусных установках, нужно помнить, что приточная часть должна всегда размещаться над вытяжной частью.



# Бланк подбора установок LV-ASU

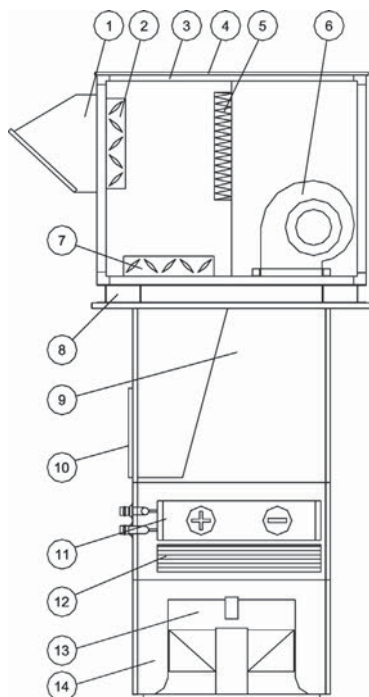
Наши координаты:  
Телефон: 8 (800) 333-04-95  
e-mail: raschet@lessar.ru

Контактные данные	Организация:		тел.:			
	Адрес:		факс:			
	e-mail:		дата:			
	Контактное лицо:		№ вентагрегата в проекте:			
	Объект:					
Основные данные установки	ТИП ВЕНТАГРЕГАТА			ИСПОЛНЕНИЕ ВЕНТАГРЕГАТА		
	приточный <input type="checkbox"/>	вытяжной <input type="checkbox"/>	приточно-вытяжной <input type="checkbox"/>	внутреннее <input type="checkbox"/>	наружное <input type="checkbox"/>	гигиеническое <input type="checkbox"/>
	МОДИФИКАЦИЯ			ТОЛЩИНА ИЗОЛЯЦИИ		
	стационарная без опоры <input type="checkbox"/>	стационарная с опорой <input type="checkbox"/>	подвесная <input type="checkbox"/>	25 мм <input type="checkbox"/>		50 мм <input type="checkbox"/>
Параметры наружного воздуха	СТОРОНА ОБСЛУЖИВАНИЯ			ЛЕТО		
	правая <input type="checkbox"/>		левая <input type="checkbox"/>	температура нар. воздуха °C		
	ЗИМА			влажность нар. воздуха %		
	температура нар. воздуха °C			температура нар. воздуха °C		
Параметры приточного и вытяжного воздуха	ПРИТОК			ВЫТЯЖКА		
	расход воздуха м³/ч			расход воздуха м³/ч		
	напор на сеть Па			напор на сеть Па		
	температура лето/зима °C			температура лето/зима °C		
Фильтры	ПРИТОК - 1-й фильтр			ВЫТЯЖКА - 1-й фильтр		
	панельный <input type="checkbox"/>		класс по F	панельный <input type="checkbox"/>		класс по F
	карманный <input type="checkbox"/>		класс по F	карманный <input type="checkbox"/>		класс по F
	ПРИТОК - 2-й фильтр			ВЫТЯЖКА - 2-й фильтр		
	карманный <input type="checkbox"/>		класс по F	карманный <input type="checkbox"/>		класс по F
	смотровое стекло <input type="checkbox"/>			смотровое стекло <input type="checkbox"/>		
	подсветка <input type="checkbox"/>			подсветка <input type="checkbox"/>		
	запасной комплект <input type="checkbox"/>			запасной комплект <input type="checkbox"/>		
Воздуонагреватели	ПРЕДВАРИТЕЛЬНЫЙ ВОДЯНОЙ			ОСНОВНОЙ ВОДЯНОЙ		
	необх. темп. воздуха °C			необх. темп. воздуха °C		
	темп. воды вход/выход °C			темп. воды вход/выход °C		
	содержание гликоля %			содержание гликоля %		
	СТОРОНА ПОДКЛЮЧЕНИЯ			СТОРОНА ПОДКЛЮЧЕНИЯ		
	правая <input type="checkbox"/>		левая <input type="checkbox"/>	правая <input type="checkbox"/>		левая <input type="checkbox"/>
	ПАРОВОЙ			ПАРОВОЙ		
	необх. темп. воздуха °C			необх. темп. воздуха °C		
	давление пара Па			давление пара Па		
	производительность кВт			производительность кВт		
Воздухоохладители	СТОРОНА ПОДКЛЮЧЕНИЯ			СТОРОНА ПОДКЛЮЧЕНИЯ		
	правая <input type="checkbox"/>		левая <input type="checkbox"/>	правая <input type="checkbox"/>		левая <input type="checkbox"/>
	ЭЛЕКТРИЧЕСКИЙ			ЭЛЕКТРИЧЕСКИЙ		
	необх. темп. воздуха °C			необх. темп. воздуха °C		
	производительность кВт			производительность кВт		
	ВОДЯНОЙ			ФРЕОНОВЫЙ		
	темп. воды вход/выход °C			тип фреона		
	содержание гликоля %			температура испарения °C		
	СТОРОНА ПОДКЛЮЧЕНИЯ			СТОРОНА ПОДКЛЮЧЕНИЯ		
	правая <input type="checkbox"/>		левая <input type="checkbox"/>	правая <input type="checkbox"/>		левая <input type="checkbox"/>
Рециркуляция	ИСПОЛНЕНИЕ ТЕПЛООБМЕННИКА			ИСПОЛНЕНИЕ ТЕПЛООБМЕННИКА		
	один контур <input type="checkbox"/>			два контура <input type="checkbox"/>		
Воздушные клапаны	расход рециркуляционного воздуха м³/ч			процент рециркуляции %		
	однорукавная (с 2-мя заслонками) <input type="checkbox"/>			подсветка <input type="checkbox"/>		
Рекуперация тепла	двухрукавная (с 3-мя заслонками) <input type="checkbox"/>			ручное управление <input type="checkbox"/>		
	ПРИТОК			ВЫТЯЖКА		
	ручное управление <input type="checkbox"/>			ручное управление <input type="checkbox"/>		
	управление приводом <input type="checkbox"/>			управление приводом <input type="checkbox"/>		
Увлажнитель	СПОСОБ РЕГУЛИРОВАНИЯ			СПОСОБ РЕГУЛИРОВАНИЯ		
	роторный регенератор <input type="checkbox"/>			вкл./выкл. (постоянная скорость) <input type="checkbox"/>		
	пластинчатый рекуператор <input type="checkbox"/>			частотник (перемен. скорость) <input type="checkbox"/>		
	с промежуточным теплоносителем <input type="checkbox"/>			расстояние между пластинами мм		
Глушители	тепловые трубки <input type="checkbox"/>			содержание гликоля %		
	ДОПОЛНИТЕЛЬНО:			ДОПОЛНИТЕЛЬНО:		
	форсуночный <input type="checkbox"/>			форсуночный <input type="checkbox"/>		
	сотовый <input type="checkbox"/>			сотовый <input type="checkbox"/>		
Вентиляторно-моторная группа	паровой <input type="checkbox"/>			паровой <input type="checkbox"/>		
	требуемая влажность %			требуемая влажность %		
	ПРИТОК			ВЫТЯЖКА		
	вход <input type="checkbox"/>		выход <input type="checkbox"/>	вход <input type="checkbox"/>		выход <input type="checkbox"/>
	длина мм		длина мм	длина мм		длина мм
	Клиномременная передача			Клиномременная передача		
	односкоростной <input type="checkbox"/>		двухскоростной <input type="checkbox"/>	односкоростной <input type="checkbox"/>		двухскоростной <input type="checkbox"/>
	КРЫЛЬЧАТКА			КРЫЛЬЧАТКА		
	лопатки загнуты вперед <input type="checkbox"/>		лопатки загнуты назад <input type="checkbox"/>	лопатки загнуты вперед <input type="checkbox"/>		лопатки загнуты назад <input type="checkbox"/>
	ОПЦИИ			ОПЦИИ		
подсветка <input type="checkbox"/>			подсветка <input type="checkbox"/>			
смотровое стекло <input type="checkbox"/>			смотровое стекло <input type="checkbox"/>			
резервная секция <input type="checkbox"/>			резервная секция <input type="checkbox"/>			
резервный двигатель <input type="checkbox"/>			резервный двигатель <input type="checkbox"/>			
Примечание:						

# LV-DAU — бесканальные вентагрегаты

## LV-DAU-P

### Крышный приточно-рециркуляционный вентагрегат



**LV - DAU - P - 1 / № заказа**

1      2      3      4      5

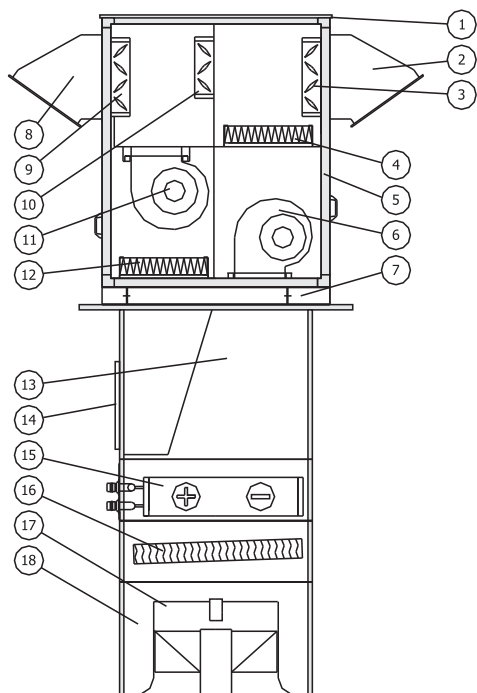
- 1 **LV** - вентиляционное оборудование торговой марки LESSAR
- 2 **DAU** - бесканальный вентагрегат
- 3 **P** - приточный вентагрегат
- 4 **1** - типоразмер вентагрегата (определяется в соответствии с технической документацией)
- 5 **№ заказа** - номер заказа агрегата, который присваивается на заводе (номер предложения становится номером заказа)

#### Составляющие вентагрегата

- 1 - воздухозаборник
- 2 - заслонка наружного воздуха
- 3 - корпус
- 4 - крыша агрегата
- 5 - фильтр класса G4
- 6 - вентилятор приточный
- 7 - заслонка рециркуляции
- 8 - основание агрегата
- 9 - камера приточного воздуха
- 10 - вход рециркуляционного воздуха
- 11 - двухфункциональный водяной теплообменник (тепло/холод)
- 12 - каплеуловитель (применяется при использовании функции охлаждения воздуха)
- 13 - вихревой воздухораспределитель
- 14 - камера распределения воздуха (опция)

## LV-DAU-PV

### Крышный приточно-вытяжной вентагрегат с рециркуляцией



**LV - DAU - PV - 1 / № заказа**

1      2      3      4      5

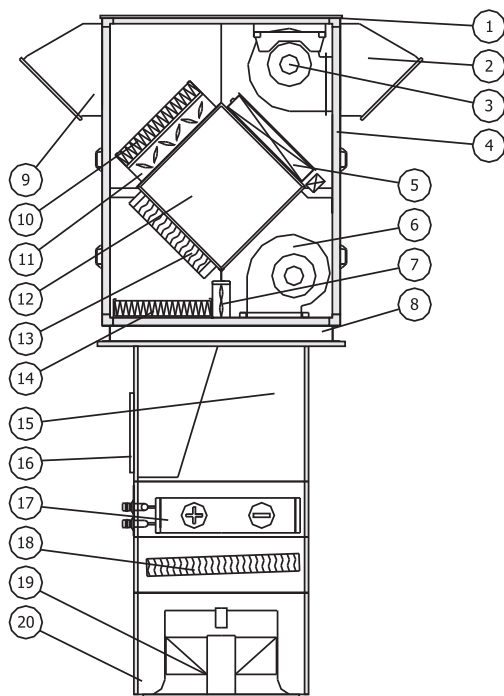
- 1 **LV** - вентиляционное оборудование торговой марки LESSAR
- 2 **DAU** - бесканальный вентагрегат
- 3 **P** - приточно-вытяжной вентагрегат
- 4 **1** - типоразмер вентагрегата (определяется в соответствии с технической документацией)
- 5 **№ заказа** - номер заказа агрегата, который присваивается на заводе (номер предложения становится номером заказа)

#### Составляющие вентагрегата

- 1 - крыша
- 2 - воздухозаборник
- 3 - заслонка наружного воздуха
- 4 - фильтр класса G4
- 5 - корпус
- 6 - вентилятор приточный
- 7 - основание
- 8 - козырек
- 9 - заслонка вытяжного воздуха
- 10 - заслонка рециркуляционного воздуха
- 11 - вентилятор вытяжной
- 12 - фильтр класса G4
- 13 - камера приточного воздуха
- 14 - вход рециркуляционного воздуха
- 15 - двухфункциональный водяной теплообменник (тепло/холод)
- 16 - каплеуловитель (применяется при использовании функции охлаждения воздуха)
- 17 - вихревой воздухораспределитель
- 18 - камера распределения воздуха (опция)

## LV-DAU-PVR

Крышный приточно-вытяжной вентагрегат с пластинчатым теплообменником и рециркуляцией



**LV - DAU - PVR - 1 / № заказа**

1 2 3 4 5

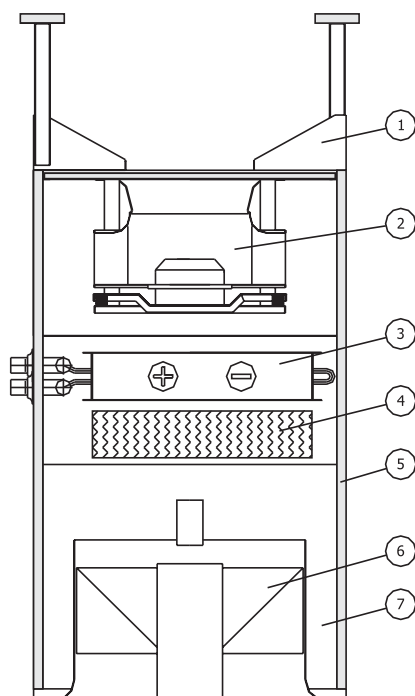
- 1 LV - вентиляционное оборудование торговой марки LESSAR
- 2 DAU - бесканальный вентагрегат
- 3 PVR - приточно-вытяжной вентагрегат с пластинчатым теплообменником
- 4 1 - типоразмер вентагрегата (определяется в соответствии с технической документацией)
- 5 № заказа - номер заказа агрегата, который присваивается на заводе (номер предложения становится номером заказа)

### Составляющие агрегата

- 1 - крыша
- 2 - козырек
- 3 - вентгруппа вытяжная
- 4 - корпус
- 5 - заслонка байпаса
- 6 - вентгруппа приточная
- 7 - заслонка рециркуляционного воздуха
- 8 - основание
- 9 - козырек
- 10 - фильтр класса G4
- 11 - заслонка наружного воздуха
- 12 - пластинчатый рекуператор
- 13 - каплеуловитель
- 14 - фильтр класса G4
- 15 - камера приточного воздуха
- 16 - вход рециркуляционного воздуха
- 17 - двухфункциональный водяной теплообменник (тепло/холод)
- 18 - каплеуловитель (применяется при использовании функции охлаждения воздуха)
- 19 - вихревой воздухораспределитель
- 20 - камера распределения воздуха (опция)

## LV-DAU-RC

Потолочный рециркуляционный вентагрегат



**LV - DAU - RC - 1 / № заказа**

1 2 3 4 5

- 1 LV - вентиляционное оборудование торговой марки LESSAR
- 2 DAU - бесканальный вентагрегат
- 3 PVR - приточно-вытяжной вентагрегат с пластинчатым теплообменником
- 4 1 - типоразмер вентагрегата (определяется в соответствии с технической документацией)
- 5 № заказа - номер заказа агрегата, который присваивается на заводе (номер предложения становится номером заказа)

### Составляющие агрегата

- 1 - крепление к перекрытию
- 2 - вентгруппа
- 3 - двухфункциональный водяной теплообменник (тепло/холод)
- 4 - каплеуловитель (применяется при использовании функции охлаждения воздуха)
- 5 - корпус
- 6 - вихревой воздухораспределитель
- 7 - камера распределения воздуха (опция)



### Область применения

■ Приточно-рециркуляционные вентагрегаты предназначены для обработки воздуха в больших торговых, промышленных, спортивных и других помещениях, размещенных в одноэтажных зданиях.

### Описание конструкции

■ Агрегат состоит из верхней части, монтируемой на крышном основании, и нижней части, монтируемой под потолком обслуживаемого помещения.

■ Все блоки вентагрегата изготовлены из листовой стали и алюминиевых угловых профилей, благодаря чему снижается масса вентагрегата. Снаружи поверхность стали лакированная. Пространство между стенками заполнено минеральной ватой толщиной 45 мм.

■ Подача воздуха в помещение осуществляется сверху вниз, что обеспечивает равномерное распределение температуры по всему объему помещения и одновременно снижает тепловые потери через потолок, удерживает в рабочей зоне требуемую температуру.

■ **Вентиляторная группа.** Применяются центробежные вентиляторы двухстороннего всасывания в спиральном корпусе из оцинкованной листовой стали. Для первого типоразмера используется один вентилятор, для второго – два вентилятора. Вентиляторы приводятся в движение асинхронными двигателями с внешним ротором (3/400 В/50 Гц). Возможно использование частотных преобразователей.

■ **Воздушные заслонки.** Количество наружного и рециркуляционного воздуха плавно регулируется посредством заслонок от 0 до 100 %.

■ **Фильтр.** За камерой смешения наружного и рециркуляционного воздуха размещен кассетный фильтр класса G4 (падение давления в загрязненном состоянии 150 Па).

■ **Воздухораспределитель.** Раздача воздуха в помещении производится посредством вихревого воздухораспределителя. Его подвижные части позволяют с помощью электропривода дистанционно регулировать дальность воздушного потока. В качестве опции возможно использование камеры распределения воздуха и двух воздухораспределителей.

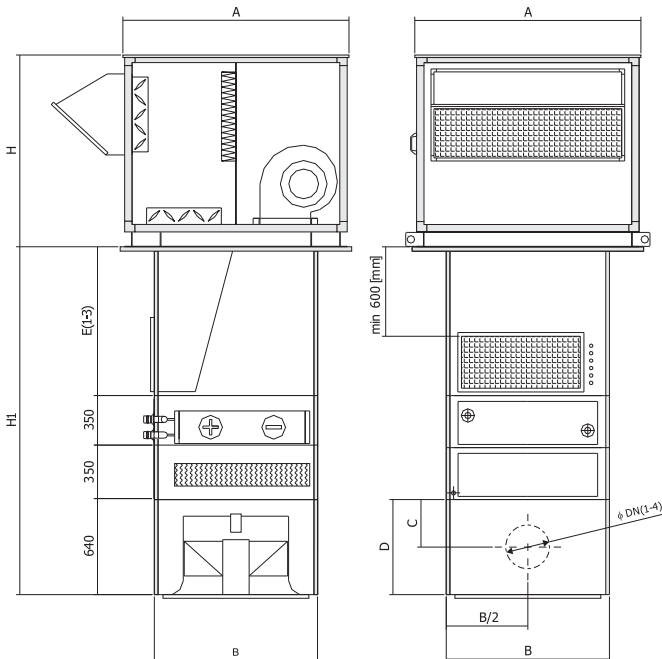
■ **Водяной теплообменник.** Теплообменник водяной, пластинчатый, Cu/Al. Может выполнять функцию воздухонагревателя или воздухоохладителя. В случае использования теплообменника в качестве охладителя за ним устанавливается каплеуловитель. Отвод конденсата осуществляется самотеком или с помощью насоса.

### Монтаж

■ Вентагрегаты крепятся на крышном основании.

■ Крышное основание необходимо устанавливать на заранее подготовленном фундаменте.

■ Фундамент должен обеспечивать соответствующую грузоподъемность, выравнивание, плотность и термическую изоляцию, исключающую конденсацию водяного пара с внутренней стороны крыши.



### LV - DAU - P - 1 / № заказа

1 2 3 4 5

- 1 **LV** - вентиляционное оборудование торговой марки LESSAR
- 2 **DAU** - бесканальный вентагрегат
- 3 **P** - приточный вентагрегат
- 4 **1** - типоразмер вентагрегата (определяется в соответствии с технической документацией)
- 5 **№ заказа** - номер заказа агрегата, который присваивается на заводе (номер предложения становится номером заказа)

Типоразмер вентагрегата	Размеры, мм					
	A	B	H	C	D	DN1
LV-DAU-P-1	1324	900	1100	435	900	400
LV-DAU-P-2	1524	1100	1290	435	900	400

Типоразмер вентагрегата	Размеры, мм						Масса, кг
	DN2	DN3	DN4	E1	E2	E3	
LV-DAU-P-1	500	630	710	1000	1200	1500	523
LV-DAU-P-2	500	630	710	1000	1200	1500	636

Типоразмер установки		Ед. изм.	LV-DAU-P-1	LV-DAU-P-2
Производительность	минимальная	м³/ч	2000	5000
	максимальная	м³/ч	5500	9000
Приточный вентилятор*	мощность двигателя	кВт	1,5	2 x 1,5
	потребление	А	4,3	2 x 4,3
	номинальное напряжение	В	400	400
	температура теплоносителя	°С	90/70	90/70
Воздуонагреватель**	мощность	кВт	95,6	158,4
	расход воды	кг/с	1,14	1,89
	падение давления	кПа	30,21	18,45

\* Значения мощности и потребляемого тока двигателей вентиляторов указаны для максимальных значений производительности по воздуху.

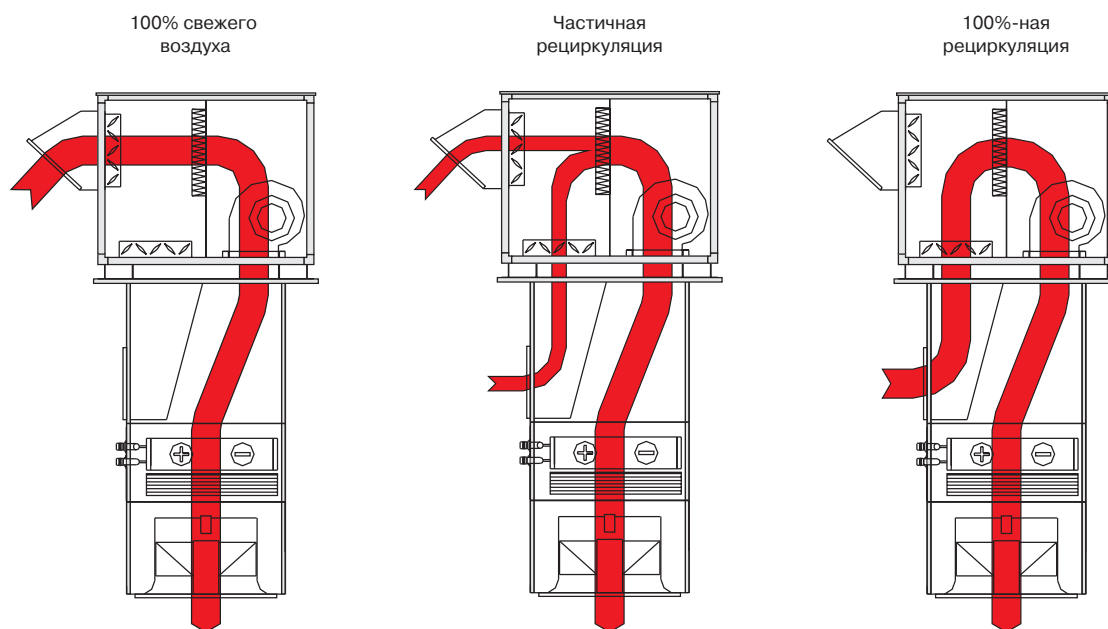
\*\* В таблице даны параметры одного из возможных вариантов воздуноагревателя. Воздуноагреватель подбирается индивидуально для каждого объекта согласно потребностям в тепловой мощности, состояния теплосети и значения перепада температуры, который зависит от характеристик воздушного потока.

#### Примечание

Общая высота (Н1) нижней части установки зависит от высоты (Е) смесительной камеры, а также секции каплеуловителя, которая монтируется в случае, когда теплообменник выполняет функцию охлаждения воздуха.

Указана максимальная масса агрегата для наиболее тяжелой комплектации.

### Режимы работы агрегата





### Область применения

■ Приточно-рециркуляционные вентагрегаты предназначены для обработки воздуха в больших торговых, промышленных, спортивных и других помещениях, размещенных в одноэтажных зданиях.

### Описание конструкции

■ Агрегат состоит из верхней части, монтируемой на крышном основании, и нижней части, монтируемой под потолком обслуживаемого помещения.

■ Все блоки вентагрегата изготовлены из листовой стали и алюминиевых угловых профилей, благодаря чему снижается масса вентагрегата. Снаружи поверхность стали лакированная. Пространство между стенками заполнено минеральной ватой толщиной 45 мм.

■ Подача воздуха в помещение осуществляется сверху вниз, что обеспечивает равномерное распределение температуры по всему объему помещения и одновременно снижает тепловые потери через потолок, удерживает в рабочей зоне требуемую температуру.

■ **Вентиляторная группа.** Применяются центробежные вентиляторы двухстороннего всасывания в спиральном корпусе из оцинкованной листовой стали. Для всех типоразмеров используются вентгруппы по два вентилятора. Вентиляторы приводятся в движение асинхронными двигателями с внешним ротором (3/400 В/50 Гц). Возможно использование частотных преобразователей.

■ **Воздушные заслонки.** Количество наружного и рециркуляционного воздуха плавно регулируется посредством трех заслонок от 0 до 100 %.

■ **Фильтр.** На входе наружного и рециркуляционного воздуха размещены фильтры класса G4 (падение давления в загрязненном состоянии 150 Па).

■ **Воздухораспределитель.** Раздача воздуха в помещение производится посредством вихревого воздухораспределителя. Его подвижные части позволяют с помощью электропривода дистанционно регулировать дальность воздушного потока. В качестве опции возможно использование камеры распределения воздуха и двух воздухораспределителей.

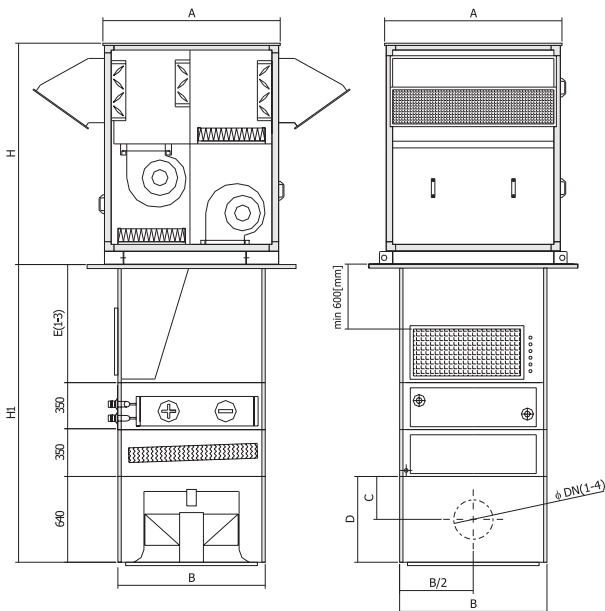
■ **Водяной теплообменник.** Теплообменник водяной, пластинчатый, Cu/Al. Может выполнять функцию воздушонагревателя или воздухоохладителя. В случае использования теплообменника в качестве охладителя за ним устанавливается каплеуловитель. Отвод конденсата осуществляется самотеком или с помощью насоса.

### Монтаж

■ Вентагрегаты крепятся на крышном основании.

■ Крышное основание необходимо устанавливать на заранее подготовленном фундаменте.

■ Фундамент должен обеспечивать соответствующую грузоподъемность, выравнивание, плотность и термическую изоляцию, исключающую конденсацию водяного пара с внутренней стороны крыши.



### LV - DAU - PV - 1 / № заказа

1 2 3 4 5

- 1 **LV** - вентиляционное оборудование торговой марки LESSAR
- 2 **DAU** - бесканальный вентагрегат
- 3 **PV** - приточно-вытяжной вентагрегат
- 4 **1** - типоразмер вентагрегата (определяется в соответствии с технической документацией)
- 5 **№ заказа** - номер заказа агрегата, который присваивается на заводе (номер предложения становится номером заказа)

Типоразмер вентагрегата	Размеры, мм					
	A	B	H	C	D	DN1
LV-DAU-PV-1	1324	900	1650	435	900	400
LV-DAU-PV-2	1524	1100	1850	435	900	400

Типоразмер вентагрегата	Размеры, мм						Масса, кг
	DN2	DN3	DN4	E1	E2	E3	
LV-DAU-PV-1	500	630	710	1000	1200	1500	583
LV-DAU-PV-2	500	630	710	1000	1200	1500	816

Типоразмер установки		Ед. изм.	LV-DAU-PV-1	LV-DAU-PV-2
Производительность	минимальная	м³/ч	2000	5000
	максимальная	м³/ч	5500	9000
Приточный вентилятор*	мощность двигателя	кВт	2 x 1,1	2 x 1,5
	потребление	А	2 x 1,8	2 x 4,3
Вытяжной вентилятор*	мощность двигателя	кВт	2 x 1,1	2 x 1,1
	потребление	А	2 x 1,8	2 x 4,2
Воздуонагреватель**	температура теплоносителя	°С	90/70	90/70
	мощность	кВт	95,6	158,4
	расход воды	кг/с	1,14	1,89
	падение давления	кПа	30,21	18,45

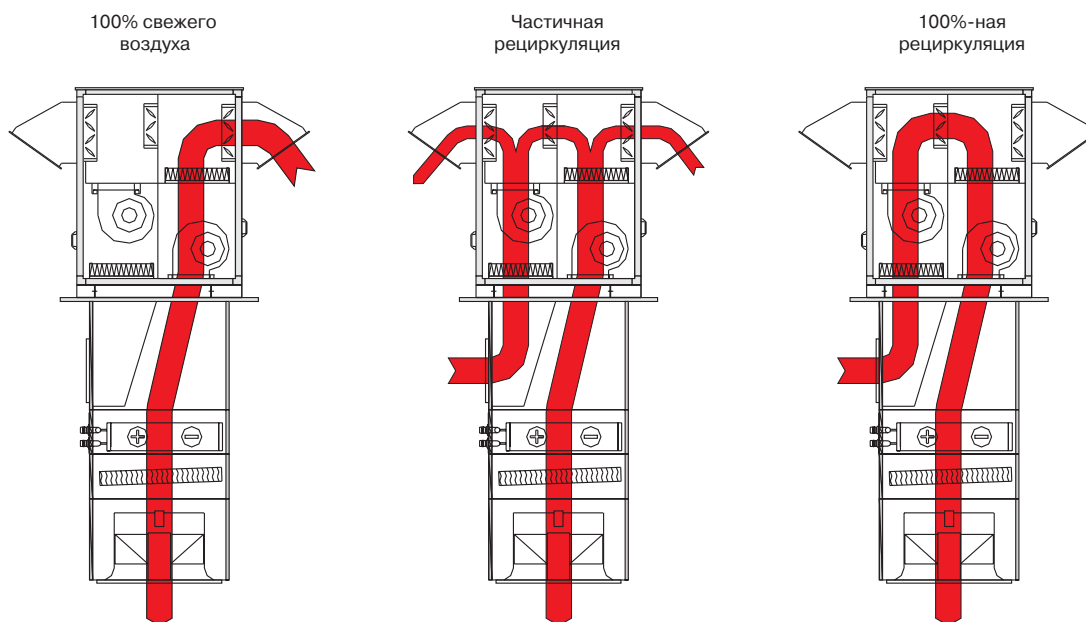
\* Значения мощности и потребляемого тока двигателей вентиляторов указаны для максимальных значений производительности по воздуху.

\*\* В таблице даны параметры одного из возможных вариантов воздунонагревателя. Воздунонагреватель подбирается индивидуально для каждого объекта согласно потребностям в тепловой мощности, состояния теплосети и значения перепада температуры, который зависит от характеристик воздушного потока.

**Примечание**

Общая высота (Н1) нижней части установки зависит от высоты (Е) смесительной камеры, а также секции каплеуловителя, которая монтируется в случае, когда теплообменник выполняет функцию охладителя. Указана максимальная масса агрегата для наиболее тяжелой комплектации.

**Режимы работы агрегата**



Испытания рабочих характеристик вентиляторов проводились в Польше по нормативам PN-EN 60335-1, 60335-2-80, 55014-2-1.

# LV-DAU-PVR

## Крышный приточно-вытяжной вентагрегат с рекуперацией и рециркуляцией



### Область применения

■ Приточно-рециркуляционные вентагрегаты предназначены для обработки воздуха в больших торговых, промышленных, спортивных и других помещениях, размещенных в одноэтажных зданиях.

### Описание конструкции

■ Агрегат состоит из верхней части, монтируемой на крышном основании, и нижней части, монтируемой под потолком обслуживаемого помещения.

■ Все блоки вентагрегата изготовлены из листовой стали и алюминиевых угловых профилей, благодаря чему снижается масса вентагрегата. Снаружи поверхность стали лакированная. Пространство между стенками заполнено минеральной ватой толщиной 45 мм.

■ Подача воздуха в помещение осуществляется сверху вниз, что обеспечивает равномерное распределение температуры по всему объему помещения и одновременно снижает тепловые потери через потолок, удерживает в рабочей зоне требуемую температуру.

■ **Вентиляторная группа.** Применяются центробежные вентиляторы двухстороннего всасывания в спиральном корпусе из оцинкованной листовой стали. Для всех типоразмеров используются вентгруппы по Два вентилятора. Вентиляторы приводятся в движение асинхронными двигателями с внешним ротором (3/400 В/50 Гц). Возможно использование частотных преобразователей.

■ **Воздушные заслонки.** В установке используется комплект из трех заслонок. Заслонка байпаса. Заслонка наружного воздуха и заслонка рециркуляционного воздуха связаны между собой, обеспечивая "дневной" и "ночной" режимы работы. При "дневном" режиме работы в помещение поступает 100% наружного воздуха. При "ночном" режиме агрегат работает только на рециркуляцию.

■ **Фильтр.** На входе наружного и рециркуляционного воздуха размещены фильтры класса G4 (падение давления в загрязненном состоянии 150 Па).

■ **Воздухораспределитель.** Раздача воздуха в помещение производится посредством вихревого воздухораспределителя. Его подвижные части позволяют с помощью электропривода дистанционно регулировать дальность воздушного потока. В качестве опции возможно использование камеры распределения воздуха и двух воздухораспределителей.

■ **Водяной теплообменник.** Теплообменник водяной, пластинчатый, Cu/Al. Может выполнять функцию воздухонагревателя или воздухоохладителя. В случае использования теплообменника в качестве охладителя за ним устанавливается каплеуловитель. Отвод конденсата осуществляется самотеком или с помощью насоса.

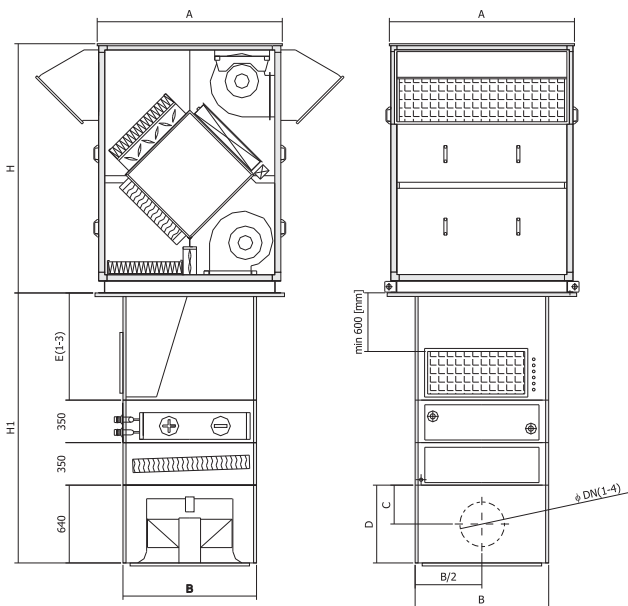
■ **Пластинчатый рекуператор.** Рекуператор изготовлен из алюминиевых пластин. КПД рекуператора составляет около 50%.

### Монтаж

■ Вентагрегаты крепятся на крышном основании.

■ Крышное основание необходимо устанавливать на заранее подготовленном фундаменте.

■ Фундамент должен обеспечивать соответствующую грузоподъемность, выравнивание, плотность и термическую изоляцию, исключающую конденсацию водяного пара с внутренней стороны крыши.



### LV - DAU - PVR - 1 / № заказа

1      2      3      4      5

- 1 **LV** - вентиляционное оборудование торговой марки LESSAR
- 2 **DAU** - бесканальный вентагрегат
- 3 **PVR** - приточно-вытяжной вентагрегат с пластинчатым теплообменником
- 4 **1** - типоразмер вентагрегата (определяется в соответствии с технической документацией)
- 5 **№ заказа** - номер заказа агрегата, который присваивается на заводе (номер предложения становится номером заказа)

Типоразмер агрегата	Размеры, мм					
	A	B	H	C	D	DN1
LV-DAU-PVR-1	1324	900	1900	435	900	400
LV-DAU-PVR-2	1524	1100	2070	435	900	400

Типоразмер агрегата	Размеры, мм						Масса, кг
	DN2	DN3	DN4	E1	E2	E3	
LV-DAU-PVR-1	500	630	710	1000	1200	1500	678
LV-DAU-PVR-2	500	630	710	1000	1200	1500	906





Типоразмер установки		Ед. изм.	LV-DAU-PVR-1	LV-DAU-PVR-2
Производительность	минимальная	м³/ч	2000	5000
	максимальная	м³/ч	5500	9000
Приточный вентилятор*	мощность двигателя	кВт	2 x 1,5	2 x 1,5
	потребление	А	2 x 4,3	2 x 4,3
Вытяжной вентилятор*	мощность двигателя	кВт	1,5	2 x 1,1
	потребление	А	2,2	2 x 4,2
Воздуонагреватель**	температура теплоносителя	°С	90/70	90/70
	мощность	кВт	83,4	141,4
	расход воды	кг/с	0,99	1,69
	падение давления	кПа	23,38	14,92

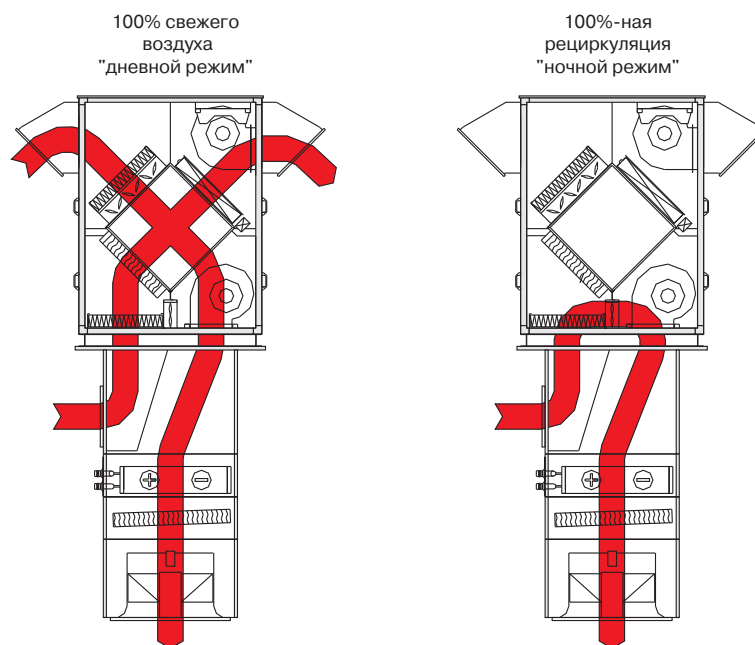
\* Значения мощности и потребляемого тока двигателей вентиляторов указаны для максимальных значений производительности по воздуху.

\*\* В таблице даны параметры одного из возможных вариантов воздунонагревателя. Воздунонагреватель подбирается индивидуально для каждого объекта согласно потребностям в тепловой мощности, состояния теплосети и значения перепада температуры, который зависит от характеристик воздушного потока.

#### Примечание

Общая высота (H1) нижней части установки зависит от высоты (Е) смесительной камеры, а также секции каплеуловителя, которая монтируется в случае, когда теплообменник выполняет функцию охладителя. Указана максимальная масса агрегата для наиболее тяжелой комплектации.

### Режимы работы агрегата



# LV-DAU-RC

## Потолочный рециркуляционный вентагрегат



### Область применения

■ Рециркуляционные вентагрегаты предназначены для обработки воздуха в больших торговых, промышленных, спортивных и других помещениях большой площади.

### Описание конструкции

■ Агрегат состоит из одного блока, монтируемого под потолком обслуживаемого помещения.

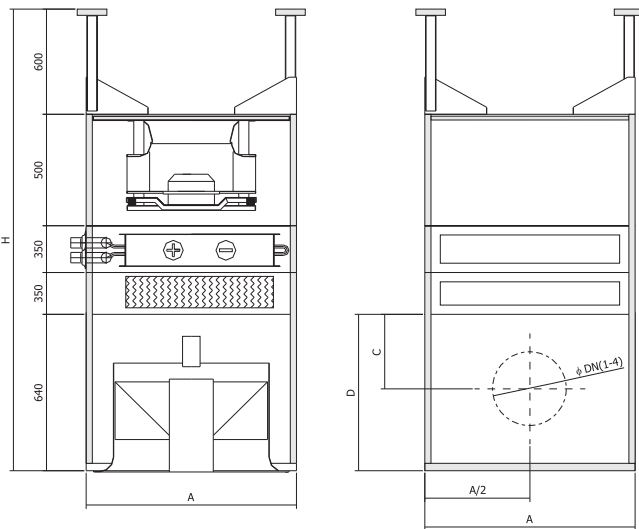
■ Все части вентагрегата изготовлены из листовой стали и алюминиевых угловых профилей, благодаря чему снижается масса вентагрегата. Снаружи поверхность стали лакированная.

■ Подача воздуха в помещение осуществляется сверху вниз, что обеспечивает равномерное распределение температуры по всему объему помещения и одновременно снижает тепловые потери через потолок, удерживает в рабочей зоне требуемую температуру.

■ **Вентиляторная группа.** Применяется центробежный вентилятор без кожуха с загнутыми назад лопатками. Вентиляторы приводятся в движение асинхронными двигателями с внешним ротором (3/400 В/50 Гц). Возможно использование частотных преобразователей.

■ **Воздухораспределитель.** Раздача воздуха в помещение производится посредством вихревого воздухораспределителя. Его подвижные части позволяют с помощью электропривода дистанционно регулировать дальность воздушного потока. В качестве опции возможно использование камеры распределения воздуха и двух воздухораспределителей.

■ **Водяной теплообменник.** Теплообменник водяной, пластинчатый, Cu/Al. Может выполнять функцию воздухонагревателя или воздухоохладителя. В случае использования теплообменника в качестве охладителя за ним устанавливается каплеуловитель. Отвод конденсата осуществляется самотеком или с помощью насоса.



### LV - DAU - RC - 1 / № заказа

1            2            3            4            5

- 1 **LV** - вентиляционное оборудование торговой марки LESSAR
- 2 **DAU** - бесканальный вентагрегат
- 3 **RC** - рециркуляционный вентагрегат
- 4 **1** - типоразмер вентагрегата (определяется в соответствии с технической документацией)
- 5 **№ заказа** - номер заказа агрегата, который присваивается на заводе (номер предложения становится номером заказа)

Типоразмер агрегата	Размеры, мм							Масса, кг
	A	C	D	DN1	DN2	DN3	DN4	
LV-DAU-RC-1	900	435	900	400	500	630	710	260
LV-DAU-RC-2	1100	435	900	400	500	630	710	356



Типоразмер установки		Ед. изм.	LV-DAU-RC-1	LV-DAU-RC-2
Производительность	минимальная	м³/ч	2000	5000
	максимальная	м³/ч	6000	9000
Приточный вентилятор*	мощность двигателя	кВт	1,5	2,5
	потребление	А	2,9	4,5
Воздуонагреватель**	температура теплоносителя	°С	90/70	90/70
	мощность	кВт	68,2	107,4
	расход воды	кг/с	0,81	1,28
	падение давления	кПа	16,1	8,9

\* Значения мощности и потребляемого тока двигателей вентиляторов указаны для максимальных значений производительности по воздуху.

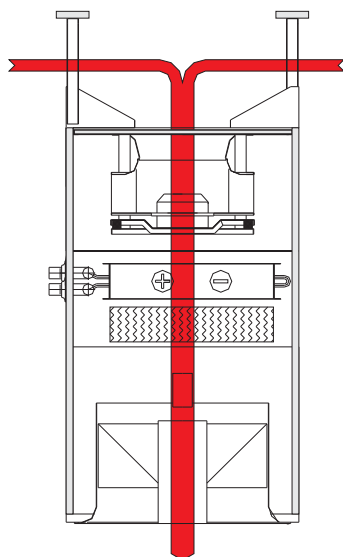
\*\* В таблице даны параметры одного из возможных вариантов воздунонагревателя. Воздунонагреватель подбирается индивидуально для каждого объекта согласно потребностям в тепловой мощности, состояния теплосети и значения перепада температуры, который зависит от характеристик воздушного потока.

#### Примечание

Общая высота (H1) нижней части установки зависит от высоты (E) смесительной камеры, а также секции каплеуловителя, которая монтируется в случае, когда теплообменник выполняет функцию охладителя. Указана максимальная масса агрегата для наиболее тяжелой комплектации.

### Режимы работы агрегата

100%-ная  
рециркуляция



# Общая информация

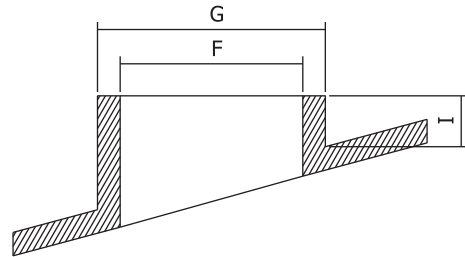
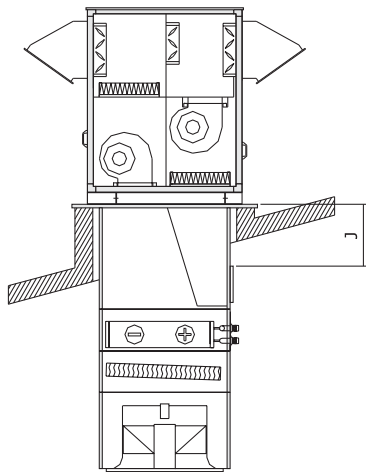
## Рекомендации по монтажу

Для монтажа установки на крыше необходимо крышное основание.

Крышное основание не входит в комплект поставки вентагрегата и изготавливается заказчиком.

В ходе изготовления крышного основания необходимо принять во внимание следующее:

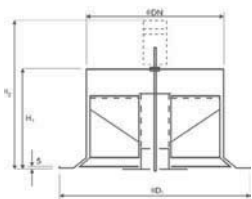
- Ревизионная крышка и решетки удаляемого воздуха должны быть доступны под кровлей (размер J).
- Верх крышного основания должен выступать не менее чем на 200 мм над поверхностью кровли для обеспечения ее герметичности (размер I).
- Размер отверстия (F) должен быть таким, чтобы обеспечить возможность монтажа нижней части установки со стороны помещения.
- Наружный размер (G) должен быть таким, чтобы фланец, уплотняющий верхнюю часть установки, накрывал крышное основание.
- Фундамент должен обеспечивать соответствующую грузоподъемность, выравнивание, плотность и термическую изоляцию, исключающую конденсацию водяного пара с внутренней стороны крыши.



Типоразмер агрегата	Размеры крышного основания, мм			
	G max	F min	I min	J min
LV-DAU-1	1000	920	200	600
LV-DAU-2	1285	1120	200	600

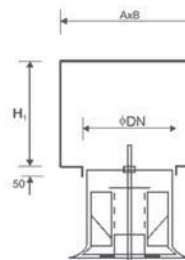
## Воздухораспределительное устройство

### Размеры воздухораспределительного устройства



Типоразмер DN, мм	Размеры, мм			Масса, кг m
	D1	H1	H2	
400	650	260	380	5,5
500	770	300	420	7,5
630	940	440	540	9,0
710	1240	470	545	11,0

### Пример присоединения воздухораспределительного устройства к камере статического давления

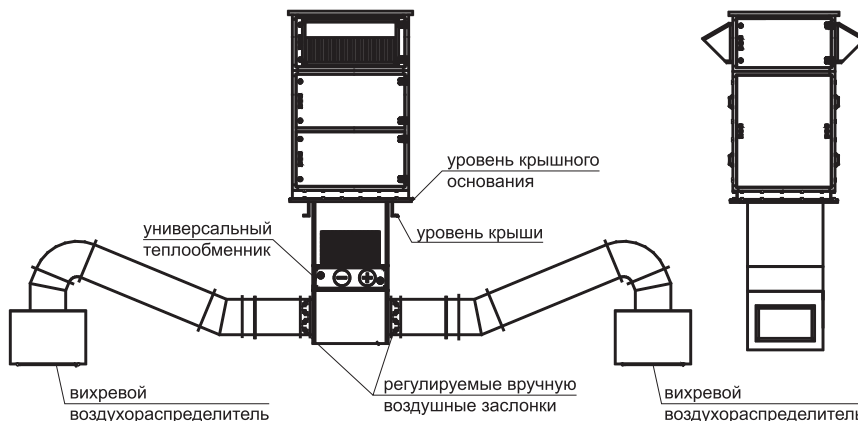


Типоразмер DN, мм	Размеры, мм				
	A	B	H1	H2	D2
400	570	470	470	320	399
500	680	550	550	400	498
630	780	680	540	480	628
710	900	900	900	480	708

## Использование камеры распределения воздуха

На выходе приточного воздуха из установки размещен вихревой воздухораспределитель. Его подвижные части позволяют с помощью электропривода дистанционно регулировать дальность воздушного потока. Опционально вместо одного воздухораспределителя можно применить камеру распределения воздуха, к которой подсоединяются два вихревых воздухораспределителя. Рекомендуемая длина соединительного воздуховода не более 7 метров. В этом случае на каждый воздухораспределитель нужно принять половину требуемого расхода воздуха.

Воздуховоды, фасонные элементы, крепления не входят в комплект поставки вентагрегата и изготавливаются заказчиком.



## Бланк подбора

Наши координаты:  
Телефон: 8 (800) 333-04-95  
e-mail: raschet@lessar.ru

Контактные данные	Организация:		тел.:			
	Адрес:		факс:			
	e-mail:		дата:			
	Контактное лицо:		№ вентиллятора в проекте:			
	Объект:					
Основные данные установки	<b>ТИП ВЕНТИЛЯТОРА</b>					
	<b>МОДИФИКАЦИЯ</b>		<b>МОДИФИКАЦИЯ</b>			
	Приточно-рециркуляционный LV-DAU-P	Приточно-вытяжной LV-DAU-PV	Приточно-вытяжной с рекуперацией LV-DAU-PVR	Рециркуляционный LV-DAU-RC	Использование камеры распределения воздуха	
	<input type="checkbox"/>	<input type="checkbox"/>	<input type="checkbox"/>	<input type="checkbox"/>	<input type="checkbox"/>	
	<b>ЗИМА</b>			<b>ЛЕТО</b>		
Параметры наружного воздуха	температура нар. воздуха		°C	температура нар. воздуха		°C
	влажность нар. воздуха		%	влажность нар. воздуха		%
	<b>ПРИТОК</b>			<b>ВЫТЯЖКА</b>		
Параметры приточного и вытяжного воздуха	расход воздуха		м <sup>3</sup> /ч	расход воздуха		м <sup>3</sup> /ч
	напор на сеть*		Па	напор на сеть*		Па
	температура лето/зима	/	°C	температура лето/зима	/	°C
	влажность лето/зима	/	%	влажность лето/зима	/	%
Фильтры	<b>Приточного воздуха</b>		<b>Рециркуляционного воздуха</b>			
	класс очистки	G4		класс очистки	G4	
Теплообменник	<b>ВОДЯНОЙ НАГРЕВАТЕЛЬ</b>			<b>ВОДЯНОЙ ОХЛАДИТЕЛЬ</b>		
	темп. воды вход/выход	/	°C	темп. воды вход/выход	/	°C
	содержание гликоля**		%	содержание гликоля**		%
Высота крышного основания			мм			
Толщина перекрытия			мм			
Высота монтажа агрегата от пола			мм			
Примечание						

\* В случае использования камеры распределения воздуха.  
\*\* Допускается содержание гликоля не более 50%.

# LV-FHU

## Универсальный тепловентилятор



### Область применения

- Используется для отопления торговых центров, магазинов, складских помещений, развлекательных и спортивных сооружений, концертных залов, автосалонов, теплиц и др.
- Допускается работа нескольких тепловентиляторов разного типоразмера в одном помещении.

### Описание

- Максимальная рабочая температура теплоносителя 110 °С.
- Максимальное рабочее давление 1,0 МПа.
- Максимально допустимая относительная влажность воздуха в помещении 70%.
- Запыленность воздуха не более 3 мг/м<sup>3</sup>.
- Оснащается асинхронным однофазным двигателем с внешним ротором производства фирмы Ziehl-Abegg (Германия).
- Электродвигатель вентилятора имеет встроенные в обмотки последовательные (автоматические – схема подключения № 1) или выведенные (управляющие – схема подключения № 2) термодатчики.
- Выведенные термодатчики должны подключаться к внешнему защитному устройству.
- Класс изоляции F.

### Конструкция

- Корпус тепловентилятора и направляющие жалюзи изготавливаются из листовой оцинкованной стали, стойкой к воздействию коррозионных сред.
- Двухрядный водяной нагреватель обеспечивает высокую удельную теплоотдачу.
- Водяной нагреватель состоит из медных трубок и алюминиевых ребер с шагом 2,4 мм.
- Крыльчатка осевого вентилятора изготовлена из оцинкованной стали специального профиля.
- Электродвигатель изготовлен из сплавов алюминия, меди и пластмассы.

### Монтаж

- Оптимальная конструкция тепловентилятора обеспечивает равномерное воздушораспределение вне зависимости от того, в каком положении он смонтирован.
- Тепловентилятор может быть смонтирован как в качестве настенного агрегата, так и в качестве потолочного агрегата (рис. 1).
- При необходимости монтажные кронштейны могут быть сняты.

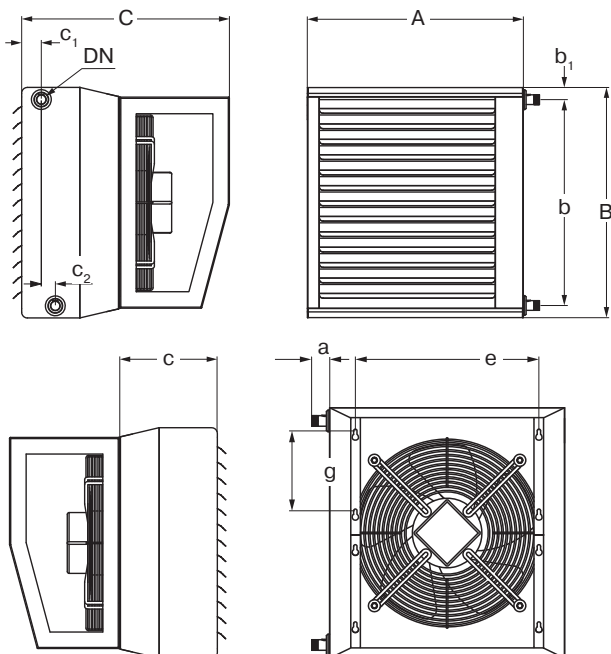
### Качество и безопасность

- Сертификат соответствия в системе ГОСТ Р.

**LV - FHU 2000 - L2 - 1**

1 2 3 4 5

- 1 **LV** - вентиляционное оборудование торговой марки LESSAR
- 2 **FHU** - тепловентилятор универсальный
- 3 **2000** - типоразмер тепловентилятора
- 4 Исполнение калорифера
  - L2** - медный (ламельный), двухрядный
- 5 Число фаз вентилятора
  - 1** - однофазный (230 В)
  - 3** - трёхфазный (400 В)



Тип	Размеры, мм					
	A	B	C	a	b	b <sub>1</sub>
LV-FHU 2000	533	502	565	44	440	31
LV-FHU 4000	588	627	565	44	561	33
LV-FHU 6000	738	777	783	44	711	33
LV-FHU 9000	818	852	818	44	786	33

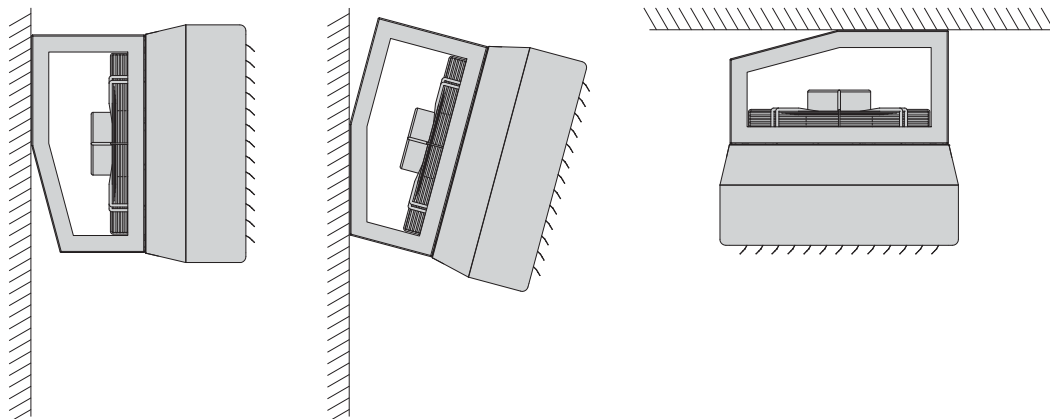
Тип	Размеры, мм					
	c	c <sub>1</sub>	c <sub>2</sub>	g	e	DN
LV-FHU 2000	265	53	38	170	401	20
LV-FHU 4000	265	53	38	220	455	20
LV-FHU 6000	283	53	38	280	596	20
LV-FHU 9000	318	57	45	280	676	20



Рис. 1

Установка на стене

Установка под потолком



Технические характеристики	Ед. изм.	LV-FHU 2000	LV-FHU 4000	LV-FHU 6000	LV-FHU 9000
Напряжение/частота	В/Гц	230/50	230/50	400/50	400/50
Потребляемая мощность	кВт	0,173	0,484	0,540	0,992
Номинальный ток	А	0,8	2,32	1,1	1,9
Частота вращения	об./мин	1392	1410	1405	1415
Макс. температура перемещаемого воздуха	°С	60	70	70	70
Конденсатор	µF	8,0	8,0	-	-
Внутренний объём змеевика	дм3	1,54	2,16	3,36	4,45
Масса	кг	21,0	34,0	45,0	57,0
№ схемы подключения		№ 1	№ 1	№ 2	№ 2
Степень защиты двигателя		IP-44	IP-54	IP-54	IP-54
Степень защиты клеммной коробки		IP-55	IP-55	IP-55	IP-55
Регулятор скорости		ЕТУ1,5 / TGRV1,5	ЕТУ2,5 / TGRV4	TGRT2	TGRT2
Высота установки от пола (max.)	м	4	5	6	9
Дальность струи воздуха	м	10	14	20	26

Схема подключения № 1

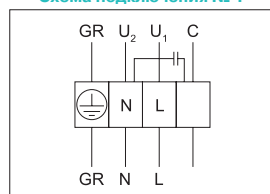
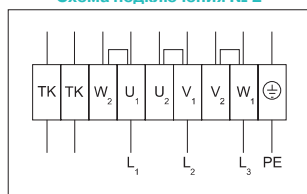


Схема подключения № 2



GR - жёлто-зелёный  
 U<sub>2</sub> - чёрный  
 U<sub>1</sub> - синий  
 C - коричневый

U<sub>1</sub> - коричневый  
 U<sub>2</sub> - чёрный  
 W<sub>2</sub> - зелёный  
 W<sub>1</sub> - синий  
 V<sub>1</sub> - белый  
 V<sub>2</sub> - красный  
 ТК - жёлтый  
 PE - жёлто-зелёный



ETU  
стр. 430



TGRV  
стр. 431



TGRT  
стр. 432



C 16  
стр. 438



CH 110  
стр. 438



VXP 45  
стр. 417



SSB  
стр. 442



RMG 3  
стр. 416

Вода прямая / обратная - 90/70 °С			LV-FHU 2000					LV-FHU 4000				
Расход воздуха		м³/ч	570	1080	1330	1630	1900	870	1800	2400	3200	3650
Температура воздуха до -15 °С	Мощность нагревателя	кВт	14,4	23,5	27,3	31,5	34,9	21,7	37,6	46,0	55,7	60,7
	Температура воздуха после	°С	60,3	49,9	46,2	42,6	39,8	59,4	47,2	42,1	36,9	34,5
	Расход воды	л/с	0,2	0,3	0,3	0,4	0,4	0,3	0,5	0,6	0,7	0,7
	Потеря давления теплоносителя	кПа	5,5	13,3	17,5	22,6	27,4	4,7	12,7	18,4	26,2	30,6
Температура воздуха до 0	Мощность нагревателя	кВт	12,1	19,7	22,9	26,4	29,3	18,2	31,6	38,6	46,7	50,8
	Температура воздуха после	°С	63,0	54,3	51,2	48,1	45,8	62,2	52,0	47,7	43,3	41,3
	Расход воды	л/с	0,2	0,2	0,3	0,3	0,4	0,2	0,4	0,5	0,6	0,6
	Потеря давления теплоносителя	кПа	4,0	9,6	12,7	16,4	19,8	3,4	9,2	13,3	18,9	22,1
Температура воздуха до 15 °С	Мощность нагревателя	кВт	9,8	15,9	18,5	21,3	23,6	14,7	25,5	31,1	37,6	41,0
	Температура воздуха после	°С	65,5	58,5	56,0	53,5	51,7	64,8	56,6	53,1	49,6	48,0
	Расход воды	л/с	0,1	0,2	0,2	0,3	0,3	0,2	0,3	0,4	0,5	0,5
	Потеря давления теплоносителя	кПа	2,7	6,5	8,6	11,1	13,4	2,3	6,3	9,0	12,8	14,9

Вода прямая / обратная - 90/70 °С			LV-FHU 6000					LV-FHU 9000				
Расход воздуха		м³/ч	2800	3680	4590	5130	5750	4080	5400	6750	7600	8700
Температура воздуха до -15 °С	Мощность нагревателя	кВт	53,0	63,7	73,5	78,8	84,6	71,7	86,0	98,9	106,3	115,3
	Температура воздуха после	°С	41,4	36,5	32,7	30,8	28,8	37,3	32,4	28,6	26,7	24,5
	Расход воды	л/с	0,7	0,8	0,9	1,0	1,0	0,9	1,1	1,2	1,3	1,4
	Потеря давления теплоносителя	кПа	14,4	20,2	26,3	29,9	34,1	17,6	24,5	31,7	36,2	42,0
Температура воздуха до 0	Мощность нагревателя	кВт	44,5	53,5	61,7	66,2	71,1	60,3	72,4	83,2	89,4	97,0
	Температура воздуха после	°С	47,2	43,2	39,9	38,3	36,7	43,9	39,8	36,6	34,9	33,1
	Расход воды	л/с	0,6	0,7	0,8	0,8	0,9	0,7	0,9	1,0	1,1	1,2
	Потеря давления теплоносителя	кПа	10,5	14,6	19,0	21,7	24,7	12,8	17,9	23,1	26,4	30,6
Температура воздуха до 15 °С	Мощность нагревателя	кВт	36,0	43,3	49,9	53,5	57,4	48,8	58,6	67,3	72,4	78,4
	Температура воздуха после	°С	52,9	49,6	47,0	45,7	44,4	50,2	46,9	44,4	43,0	41,6
	Расход воды	л/с	0,4	0,5	0,6	0,7	0,7	0,9	0,7	0,8	0,9	1,0
	Потеря давления теплоносителя	кПа	7,1	9,9	12,9	14,6	16,7	8,7	12,2	15,7	17,9	20,7

Вода прямая / обратная - 80/60 °С			LV-FHU 2000					LV-FHU 4000				
Расход воздуха		м³/ч	570	1080	1330	1630	1900	870	1800	2400	3200	3650
Температура воздуха до -15 °С	Мощность нагревателя	кВт	12,8	20,8	24,1	27,8	30,8	19,2	33,2	40,6	49,1	53,5
	Температура воздуха после	°С	51,6	42,3	39,0	35,8	33,3	50,7	39,9	35,3	30,7	28,6
	Расход воды	л/с	0,2	0,3	0,3	0,3	0,4	0,2	0,4	0,5	0,6	0,7
	Потеря давления теплоносителя	кПа	4,5	10,8	14,2	18,4	22,2	3,9	10,4	14,9	21,2	24,7
Температура воздуха до 0	Мощность нагревателя	кВт	10,4	17,0	19,7	22,7	25,2	15,7	27,1	33,1	40,1	43,6
	Температура воздуха после	°С	54,3	46,7	44,0	41,4	39,3	53,5	44,7	40,9	37,2	35,5
	Расход воды	л/с	0,1	0,2	0,2	0,3	0,3	0,2	0,3	0,4	0,5	0,5
	Потеря давления теплоносителя	кПа	3,1	7,5	9,8	12,7	15,3	2,7	7,2	10,3	14,6	17,0
Температура воздуха до 15 °С	Мощность нагревателя	кВт	8,1	13,1	15,2	17,5	19,4	12,2	21,0	25,6	31,0	33,7
	Температура воздуха после	°С	56,8	50,9	48,8	46,8	45,2	56,1	49,3	46,4	43,5	42,2
	Расход воды	л/с	0,1	0,2	0,2	0,2	0,2	0,2	0,3	0,3	0,4	0,4
	Потеря давления теплоносителя	кПа	2,0	4,7	6,2	7,9	9,6	1,7	4,5	6,5	9,1	10,6

Испытания рабочих характеристик вентиляторов проводились в Германии по нормативу DIN 24163 в соответствии с ISO 5801.





Вода прямая / обратная - 80/60 °С			LV-FHU 6000					LV-FHU 9000					
Расход воздуха			м³/ч	2800	3680	4590	5130	5750	4080	5400	6750	7600	8700
Температура воздуха до -15 °С	Мощность нагревателя	кВт	46,8	56,2	64,9	69,6	74,7	63,4	76,0	87,4	94,0	101,9	
	Температура воздуха после	°С	34,8	30,5	27,1	25,4	23,7	31,3	26,9	23,6	21,8	19,9	
	Расход воды	л/с	0,6	0,7	0,8	0,9	0,9	0,8	0,9	1,1	1,2	1,2	
	Потеря давления теплоносителя	кПа	11,7	16,3	21,2	24,2	27,5	14,3	20,0	25,7	29,4	34,1	
Температура воздуха до 0	Мощность нагревателя	кВт	38,3	46,0	53,1	56,9	61,1	51,9	62,3	71,6	77,0	83,4	
	Температура воздуха после	°С	40,6	37,1	34,3	32,9	31,5	37,8	34,2	31,5	30,1	28,5	
	Расход воды	л/с	0,5	0,6	0,7	0,7	0,8	0,6	0,8	0,9	0,9	1,0	
	Потеря давления теплоносителя	кПа	8,1	11,3	14,7	16,7	19,0	10,0	13,9	17,9	20,4	23,7	
Температура воздуха до 15 °С	Мощность нагревателя	кВт	29,7	35,7	41,1	44,1	47,3	40,4	48,4	55,6	59,8	64,8	
	Температура воздуха после	°С	46,3	43,5	41,4	40,3	39,2	44,1	41,4	39,3	38,2	36,9	
	Расход воды	л/с	0,4	0,4	0,5	0,5	0,6	0,5	0,6	0,7	0,7	0,8	
	Потеря давления теплоносителя	кПа	5,1	7,1	9,2	10,5	11,9	6,3	8,8	11,3	12,9	14,9	

Вода прямая / обратная - 70/50 °С			LV-FHU 2000					LV-FHU 4000					
Расход воздуха			м³/ч	570	1080	1330	1630	1900	870	1800	2400	3200	3650
Температура воздуха до -15 °С	Мощность нагревателя	кВт	11,1	18,0	20,9	24,1	26,7	16,7	28,8	35,1	42,5	46,3	
	Температура воздуха после	°С	42,8	34,7	31,8	29,0	26,8	42,0	32,6	28,6	24,6	22,7	
	Расход воды	л/с	0,1	0,2	0,3	0,3	0,32	0,2	0,4	0,4	0,5	0,6	
	Потеря давления теплоносителя	кПа	3,6	8,5	11,2	14,5	17,4	3,1	8,2	11,8	16,6	19,4	
Температура воздуха до 0	Мощность нагревателя	кВт	8,7	14,2	16,5	19,0	21,1	13,1	22,6	27,6	33,4	36,4	
	Температура воздуха после	°С	45,5	39,0	36,8	34,5	32,8	44,8	37,3	34,2	31,0	29,6	
	Расход воды	л/с	0,1	0,2	0,2	0,2	0,3	0,2	0,3	0,3	0,4	0,4	
	Потеря давления теплоносителя	кПа	2,3	5,6	7,3	9,4	11,3	2,0	5,3	7,6	10,7	12,5	
Температура воздуха до 15 °С	Мощность нагревателя	кВт	6,3	10,3	12,0	13,8	15,2	9,5	16,4	20,0	24,2	26,3	
	Температура воздуха после	°С	47,8	43,2	41,5	39,9	38,7	47,3	41,9	39,6	37,3	36,3	
	Расход воды	л/с	0,1	0,1	0,2	0,2	0,2	0,1	0,2	0,2	0,3	0,3	
	Потеря давления теплоносителя	кПа	1,3	3,1	4,1	5,3	6,3	1,1	3,0	4,3	6,0	7,0	

Вода прямая / обратная - 70/50 °С			LV-FHU 6000					LV-FHU 9000					
Расход воздуха			м³/ч	2800	3680	4590	5130	5750	4080	5400	6750	7600	8700
Температура воздуха до -15 °С	Мощность нагревателя	кВт	40,6	48,8	56,2	60,3	64,7	55,0	66,0	75,9	81,5	88,4	
	Температура воздуха после	°С	28,2	24,5	21,5	20,0	18,5	25,2	21,4	18,5	17,0	15,3	
	Расход воды	л/с	0,5	0,6	0,7	0,7	0,8	0,7	0,8	0,9	1,0	1,1	
	Потеря давления теплоносителя	кПа	9,2	12,9	16,7	19,0	21,6	11,4	15,8	20,3	23,2	26,9	
Температура воздуха до 0	Мощность нагревателя	кВт	32,0	38,5	44,4	47,6	51,0	43,5	52,2	60,0	64,5	69,9	
	Температура воздуха после	°С	34,0	31,0	28,7	27,5	26,4	31,7	28,7	26,4	25,2	23,8	
	Расход воды	л/с	0,4	0,5	0,5	0,6	0,6	0,5	0,6	0,7	0,8	0,9	
	Потеря давления теплоносителя	кПа	6,0	8,4	10,8	12,3	14,0	7,4	10,3	13,3	15,1	17,5	
Температура воздуха до 15 °С	Мощность нагревателя	кВт	23,4	28,0	32,3	34,6	37,2	31,8	38,2	43,8	47,1	51,0	
	Температура воздуха после	°С	39,6	37,4	35,7	34,9	34,0	38,0	35,8	34,1	33,3	32,3	
	Расход воды	л/с	0,3	0,3	0,4	0,4	0,5	0,4	0,5	0,5	0,6	0,6	
	Потеря давления теплоносителя	кПа	3,4	4,7	6,1	6,9	7,8	4,2	5,9	7,5	8,6	9,9	

# LV-FHUA

## Универсальный тепловентилятор (тип А)



### Область применения

- Используется для отопления торговых центров, магазинов, складских помещений, развлекательных и спортивных сооружений, концертных залов, автосалонов, теплиц и др.
- Допускается работа нескольких тепловентиляторов разного типоразмера в одном помещении.
- Может быть применен на объектах, где требуется отопительное оборудование, дизайн которого отвечает современным архитектурно-строительным требованиям.

### Описание

- Максимальная рабочая температура теплоносителя 110 °С.
- Максимальное рабочее давление 1,0 МПа.
- Максимально допустимая относительная влажность воздуха в помещении 90%.
- Запыленность воздуха не более 3 мг/м<sup>3</sup>.
- Оснащается асинхронным однофазным двигателем с внешним ротором производства фирмы Ziehl-Abegg (Германия).
- Электродвигатель вентилятора имеет встроенные в обмотки выведенные (управляющие) термоконтакты.
- Выведенные термоконтакты должны подключаться к внешнему защитному устройству.
- Класс изоляции F

### Конструкция

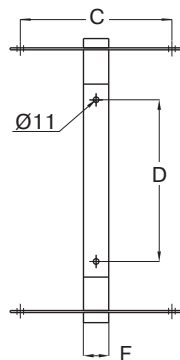
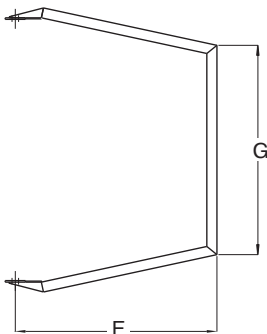
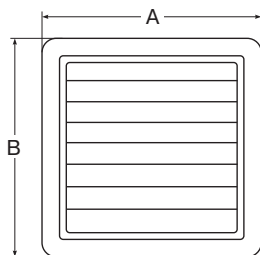
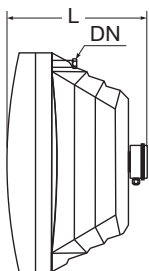
- Корпус и направляющие жалюзи изготавливаются из высококачественного пластика, стойкого к воздействию коррозионных сред. Профилированные направляющие жалюзи увеличивают дальность струи.
- Одно- или двухрядный нагреватель обеспечивает высокую удельную теплоотдачу.
- Водяной нагреватель состоит из медных трубок и алюминиевых ребер с шагом 2,4 мм.
- Осевой вентилятор с алюминиевой крыльчаткой специального профиля обеспечивает высокую производительность и низкий уровень шума при относительно низком потреблении электроэнергии.
- Электродвигатель изготовлен из сплавов алюминия, меди и пластмассы.

### Монтаж

- Оптимальная конструкция тепловентилятора обеспечивает равномерное воздушное распределение вне зависимости от того, в каком положении он смонтирован.
- Тепловентилятор может быть смонтирован как в качестве настенного агрегата, так и в качестве потолочного агрегата (рис. 1).
- Универсальный монтажный кронштейн заказывается отдельно.

### Качество и безопасность

- Сертификат соответствия в системе ГОСТ Р.



**LV - FHUA - A - 1 - L1 - 1**

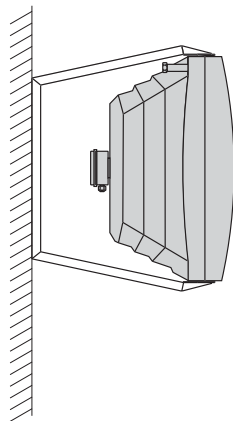
- 1 LV - вентиляционное оборудование торговой марки LESSAR
- 2 FHUA - тепловентилятор универсальный
- 3 A - тип А
- 4 1 или 2 - типоразмеры тепловентилятора
- 5 Исполнение калорифера
  - L1 - медный (ламельный), однорядный
  - L2 - медный (ламельный), двухрядный
- 6 Число фаз вентилятора
  - 1 - однофазный (230 В)

Тип тепловентилятора	Размеры, мм								DN
	A	B	C	D	E	F	G	L	
LV-FHUA-1	560	520	300	320	400	50	414	380	1/2"
LV-FHUA-2	690	670	400	420	535	50	578	480	3/4"

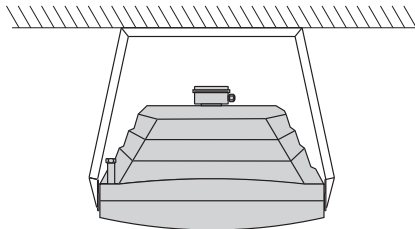


Рис. 1

Установка на стене



Установка под потолком



Примечание

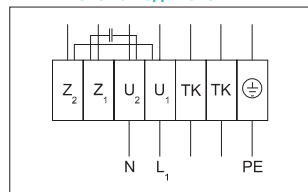
Минимальное расстояние от боковой стенки агрегата до стены или потолка 300 мм.  
 Максимальная высота монтажа агрегатов на стену 7 м.  
 Диапазон высот при монтаже агрегатов LV-FHUA-1 на потолок 3-7 м.  
 Диапазон высот при монтаже агрегатов LV-FHUA-2 на потолок 4-10 м.

Технические характеристики	Ед. изм.	LV-FHUA-1	LV-FHUA-2
Напряжение/частота	В/Гц	230/50	230/50
Потребляемая мощность	кВт	0,130	0,610
Номинальный ток	А	0,59	2,8
Частота вращения	об./мин	1400	1310
Макс. температура перемещаемого воздуха	°С	70	60
Класс изоляции		F	F
Уровень звукового давления к окружению	дБА	54	60
Масса	кг	21,0	36,0
Степень защиты двигателя		IP-54	IP-54
Степень защиты клеммной коробки		IP-55	IP-55

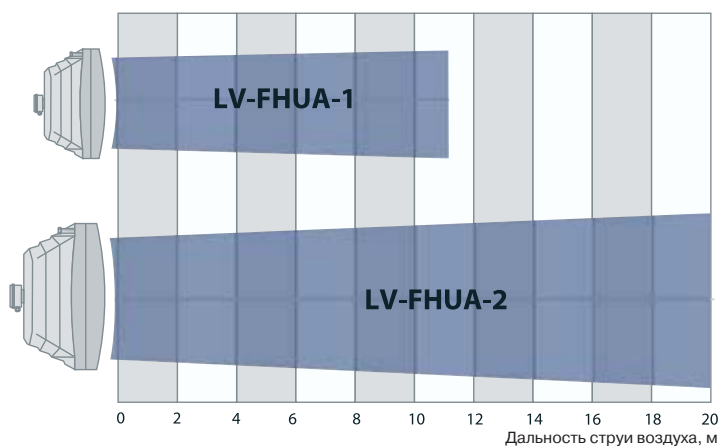
Примечание

Уровень звукового давления к окружению указан для тепловентилятора LV-FHUA-1 с учетом звукопоглощающей способности помещения площадью 50 м<sup>2</sup> и фактора направления Q=2 на расстоянии 5 м.  
 Уровень звукового давления к окружению указан для тепловентилятора LV-FHUA-2 с учетом звукопоглощающей способности помещения площадью 100 м<sup>2</sup> и фактора направления Q=2 на расстоянии 5 м.

Схема подключения



- U<sub>1</sub> – коричневый
- U<sub>2</sub> – синий
- Z<sub>1</sub> – чёрный
- Z<sub>2</sub> – оранжевый
- TK – белый
- PE – желто-чёрный



Примечание

Данные по дальности струи воздушного потока соответствуют агрегатам, устанавливаемым на стену, и указаны с учетом скорости воздушного потока 0,5 м/с.



Вода прямая / обратная - 90/70 °C		LV-FHUA-1-L1	LV-FHUA-1-L2	LV-FHUA-2-L1	LV-FHUA-2-L2	
Расход воздуха		м³/ч	2150	2000	5600	5300
Температура воздуха до 0	Мощность нагревателя	кВт	13,9	26,2	36,0	62,8
	Температура воздуха после	°C	19	38	18	33
	Потеря давления теплоносителя	кПа	3,8	15,5	24,0	19,0
Температура воздуха до 10 °C	Мощность нагревателя	кВт	11,8	22,2	30,7	53,4
	Температура воздуха после	°C	27	43	25	39
	Потеря давления теплоносителя	кПа	2,8	10,1	19,1	17,8
Температура воздуха до 20 °C	Мощность нагревателя	кВт	9,8	18,5	25,4	44,3
	Температура воздуха после	°C	34	49	33	44
	Потеря давления теплоносителя	кПа	1,9	7,4	15,0	12,0

Вода прямая / обратная - 90/70 °C		LV-FHUA-1-L1	LV-FHUA-1-L2	LV-FHUA-2-L1	LV-FHUA-2-L2	
Расход воздуха		м³/ч	2150	2000	5600	5300
Температура воздуха до 0	Мощность нагревателя	кВт	11,9	22,5	38,0	53,9
	Температура воздуха после	°C	16	33	15	28
	Потеря давления теплоносителя	кПа	2,8	11,2	19,0	17,0
Температура воздуха до 10 °C	Мощность нагревателя	кВт	9,8	18,7	25,6	44,8
	Температура воздуха после	°C	24	38	23	34
	Потеря давления теплоносителя	кПа	2,0	7,4	15,0	12,5
Температура воздуха до 20 °C	Мощность нагревателя	кВт	7,9	15,0	20,5	36,0
	Температура воздуха после	°C	31	43	31	40
	Потеря давления теплоносителя	кПа	1,4	5,1	10,1	7,2

Испытания рабочих характеристик вентиляторов проводились в Польше по нормативам PN-EN 60335-1, 60335-2-80, 55014-2-1.



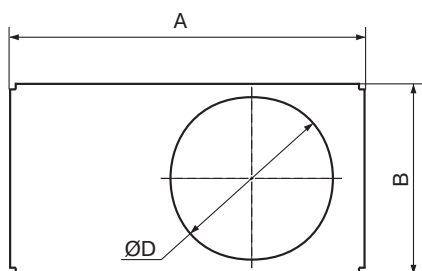
Вода прямая / обратная - 70/50 °C		LV-FHUA-1-L1	LV-FHUA-1-L2	LV-FHUA-2-L1	LV-FHUA-2-L2	
Расход воздуха		м³/ч	2150	2000	5600	5300
Температура воздуха до 0	Мощность нагревателя	кВт	9,9	18,9	25,7	45,1
	Температура воздуха после	°C	14	27	13	23
	Потеря давления теплоносителя	кПа	2,0	7,9	15,0	12,6
Температура воздуха до 10 °C	Мощность нагревателя	кВт	7,9	15,2	20,7	36,0
	Температура воздуха после	°C	21	33	20	29
	Потеря давления теплоносителя	кПа	1,4	5,1	10,1	7,2
Температура воздуха до 20 °C	Мощность нагревателя	кВт	6,0	11,6	15,6	27,7
	Температура воздуха после	°C	29	38	28	35
	Потеря давления теплоносителя	кПа	1,1	3,3	6,3	4,8

Вода прямая / обратная - 60/40 °C		LV-FHUA-1-L1	LV-FHUA-1-L2	LV-FHUA-2-L1	LV-FHUA-2-L2	
Расход воздуха		м³/ч	2150	2000	5600	5300
Температура воздуха до 0	Мощность нагревателя	кВт	8,0	15,3	20,7	36,5
	Температура воздуха после	°C	11	22	10	19
	Потеря давления теплоносителя	кПа	1,4	5,1	10,0	8,6
Температура воздуха до 10 °C	Мощность нагревателя	кВт	6,0	11,7	15,7	27,9
	Температура воздуха после	°C	18	27	18	25
	Потеря давления теплоносителя	кПа	1,1	3,0	6,2	4,9
Температура воздуха до 20 °C	Мощность нагревателя	кВт	4,2	8,3	11,0	19,7
	Температура воздуха после	°C	26	33	25	31
	Потеря давления теплоносителя	кПа	0,8	1,5	3,1	3,8

Испытания рабочих характеристик вентиляторов проводились в Польше по нормативам PN-EN 60335-1, 60335-2-80, 55014-2-1.

# LV-GDT

## Адаптер-переход



### Описание

- Используется для соединения канальных вентиляторов прямоугольного сечения с круглыми воздуховодами.
- Изготовлен из оцинкованной стали.
- Присоединительный патрубок оснащен резиновым уплотнительным кольцом.

### LV - G D T 400x200

1 2 3 4 5

- 1 LV - вентиляционное оборудование торговой марки LESSAR
- 2 G - подсоединительный фланец
- 3 D - канальный
- 4 T - для прямоугольных каналов
- 5 400x200 - типоразмер адаптер-перехода

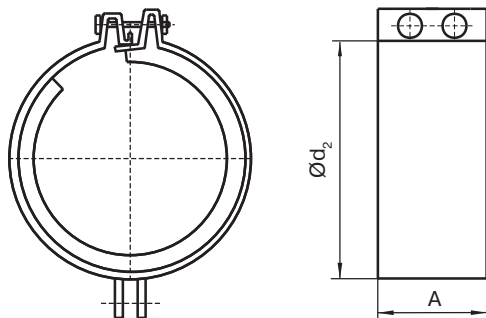
Тип фланца	Размеры, мм			Масса, кг
	A	B	ØD	
LV-GDT 400x200	400	200	200	1,0
LV-GDT 500x250	500	250	250	1,0
LV-GDT 500x300	500	300	315	1,1
LV-GDT 600x300	600	300	315	1,3
LV-GDT 600x350	600	350	355	1,6
LV-GDT 700x400	700	400	400	1,9
LV-GDT 800x500	800	500	500	2,2
LV-GDT 1000x500	1000	500	500	2,5

### Примечание

D – диаметр присоединяемого воздуховода.

# LV-MDC

## Хомут быстросъемный



### Описание

- Используется для быстрого и надежного соединения элементов вентиляционных систем.
- Изготавливается из оцинкованной стали, на которую наклеена микропористая резиновая прокладка толщиной 10 мм.
- Резиновая прокладка позволяет герметизировать места соединения и снижать уровень вибрации.
- Хомуты стягиваются двумя болтами.

### LV - MDC 100

1 2 3 4 5

- 1 LV - вентиляционное оборудование торговой марки LESSAR
- 2 M - быстросъемный хомут
- 3 D - канальный
- 4 C - для круглых каналов
- 5 100 - типоразмер

Тип быстросъемного хомута	Размеры, мм		Масса, кг
	$\varnothing d_2$	A	
LV-MDC 100	100	60	0,12
LV-MDC 125	125	60	0,15
LV-MDC 150	150	60	0,18
LV-MDC 160	160	60	0,20
LV-MDC 200	200	60	0,22
LV-MDC 250	250	60	0,25
LV-MDC 315	315	60	0,28
LV-MDC 355	355	60	0,30
LV-MDC 400	400	60	0,32
LV-MDC 450	450	60	0,35
LV-MDC 500	500	60	0,37
LV-MDC 630	630	60	0,44
LV-MDC 800	800	60	0,47

# LV-WDT, WDTA

## Гибкая (вибро) вставка для прямоугольных каналов



### Описание

- Используется для подавления возникающих в результате работы вентиляционного оборудования механических колебаний и передачи шума от вибрации в канал.
- Состоит из оцинкованного листа и неопреновой ткани.
- Длина в натянутом состоянии 95 и 160 мм.
- Не рассчитана на механические нагрузки, а также использование в качестве несущей конструкции.
- Диапазон рабочих температур от -30 до 80 °С.
- Материал гибкой вставки не предназначен для работы в агрессивных средах.
- Фланцы гибкой вставки соединены медной проволокой диаметром 6 мм, которая обеспечивает токопроводящее соединение.
- Для более герметичного соединения на поверхность фланца необходимо наносить уплотнитель или силикон.

**LV - WDT 300x150**

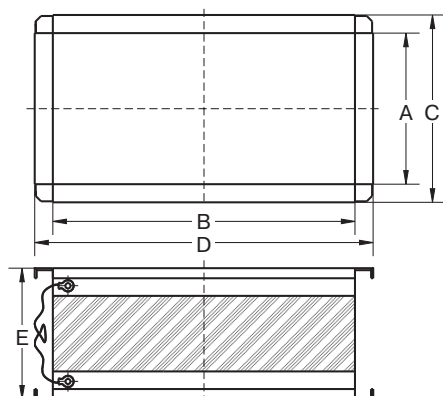
1 2 3 4 5

- 1 LV - вентиляционное оборудование торговой марки LESSAR
- 2 W - гибкая вставка
- 3 D - каналный
- 4 T - для прямоугольных каналов
- 5 300x150 - типоразмер

**LV - WDTA 300x150**

1 2 3 4 5 6

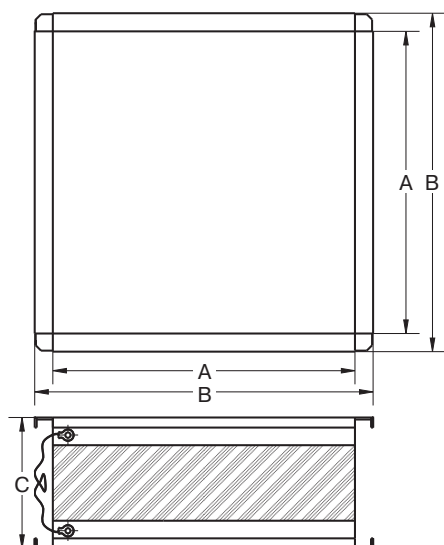
- 1 LV - вентиляционное оборудование торговой марки LESSAR
- 2 W - гибкая вставка
- 3 D - каналный
- 4 T - для прямоугольных каналов
- 5 A - тип A (длина 160 мм)
- 6 300x150 - типоразмер



Тип гибкой вставки	Размеры, мм					Масса, кг
	A	B	C	D	E	
LV-WDT/WDTA 300x150	300	150	340	190	95/160	0,3/1,5
LV-WDT/WDTA 400x200	400	200	440	240	95/160	0,4/1,8
LV-WDT/WDTA 500x250	500	250	540	290	95/160	0,5/2,2
LV-WDT/WDTA 500x300	500	300	540	340	95/160	0,7/2,4
LV-WDT/WDTA 600x300	600	300	640	340	95/160	1,0/2,7
LV-WDT/WDTA 600x350	600	350	640	390	95/160	1,2/2,8
LV-WDT/WDTA 700x400	700	400	740	440	95/160	1,4/3,0
LV-WDT/WDTA 800x500	800	500	840	540	95/160	1,7/3,1
LV-WDT/WDTA 1000x500	1000	500	1040	540	95/160	2,0/3,3



## Гибкая (вибро) вставка для вентиляторов LV-FDQS



### Описание

- Используется для подавления возникающих в результате работы вентиляционного оборудования механических колебаний и передачи шума от вибрации в канал.
- Состоит из оцинкованного листа и неопреновой ткани.
- Длина в натянутом состоянии 95 мм.
- Не рассчитана на механические нагрузки, а также использование в качестве несущей конструкции.
- Диапазон рабочих температур от -30 до 80 °С.
- Материал гибкой вставки не предназначен для работы в агрессивных средах.
- Фланцы гибкой вставки соединены медной проволокой диаметром 6 мм, которая обеспечивает токопроводящее соединение.
- Для более герметичного соединения на поверхность фланца необходимо наносить уплотнитель или силикон.
- Монтируется совместно с кубическими вентиляторами LV-FDQS.

### LV - W D Q 420x420

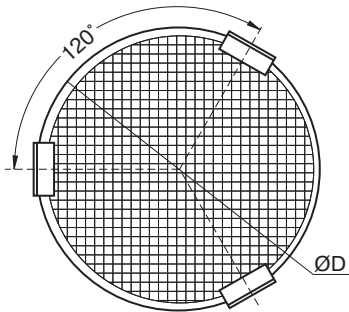
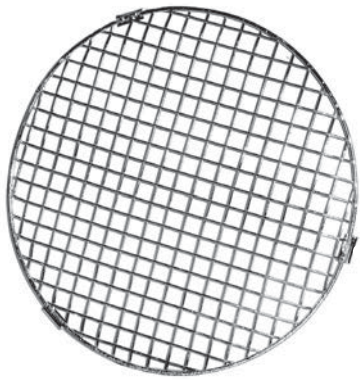
1 2 3 4 5

- 1 LV - вентиляционное оборудование торговой марки LESSAR
- 2 M - гибкая вставка
- 3 D - каналный
- 4 Q - для вентиляторов LV-FDQS
- 5 420x420 - типоразмер

Тип гибкой вставки	Для вентилятора	Размеры, мм			Масса, кг
		A	B	C	
LV-WDQ 420x420	LV-FDQS 355	420	420	95	0,65
LV-WDQ 590x590	LV-FDQS 400	590	590	95	1,5
LV-WDQ 590x590	LV-FDQS 450	590	590	95	1,5
LV-WDQ 590x590	LV-FDQS 500	590	590	95	1,5
LV-WDQ 720x720	LV-FDQS 560	720	720	95	2,0
LV-WDQ 720x720	LV-FDQS 630	720	720	95	2,0
LV-WDQ 920x920	LV-FDQS 710	920	920	95	3,0

# LV-LCA

## Наружная решетка для круглых каналов (тип А)



### Описание

- Используется в целях защиты круглых канальных вентиляторов от попадания извне посторонних предметов.
- Изготавливается из оцинкованной стали.
- Крепится с помощью саморезов.

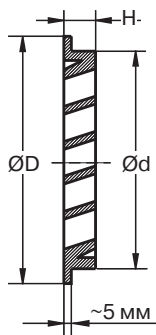
### LV - LCA 100

1 2 3 4 5

- 1 LV - вентиляционное оборудование торговой марки LESSAR
- 2 L - защитная наружная решётка
- 3 C - для круглых каналов
- 4 A - тип А
- 5 100 - типоразмер

Тип решетки	ØD, мм	Масса, кг
LV-LCA 100	100	0,10
LV-LCA 125	125	0,10
LV-LCA 160	160	0,10
LV-LCA 200	200	0,11
LV-LCA 250	250	0,21
LV-LCA 315	315	0,25
LV-LCA 355	355	0,27
LV-LCA 400	400	0,28
LV-LCA 450	450	0,29
LV-LCA 500	500	0,30
LV-LCA 560	560	0,31
LV-LCA 630	630	0,32
LV-LCA 710	710	0,34
LV-LCA 800	800	0,35
LV-LCA 900	900	0,37
LV-LCA 1000	1000	0,40

## Наружная решетка для круглых каналов (тип Б)



### Описание

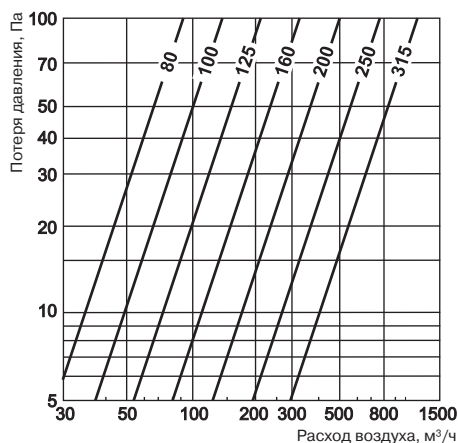
- Используется для забора наружного и выброса отработанного воздуха.
- Специальные наклонные жалюзи и защитная металлическая сетка препятствуют попаданию внутрь воздуховода атмосферных осадков, а также других посторонних предметов растительного и животного происхождения.
- Изготавливается из штампованного алюминия.
- Монтируется в вертикальном положении (наклонные жалюзи в горизонтальном положении).
- Крепится при помощи саморезов.

### LV - LCB 100

1 2 3 4 5

- 1 LV - вентиляционное оборудование торговой марки LESSAR
- 2 L - защитная наружная решётка
- 3 C - для круглых каналов
- 4 B - тип B
- 5 100 - типоразмер

Тип решетки	Размеры, мм			Масса, кг
	ØD	Ød	H	
LV-LCB 80	105	80	20	0,2
LV-LCB 100	125	100	20	0,2
LV-LCB 125	150	125	20	0,3
LV-LCB 160	185	160	20	0,4
LV-LCB 200	225	200	20	0,6
LV-LCB 250	275	250	20	1,0
LV-LCB 315	350	315	20	1,9



# LV-LT

## Наружная решетка для прямоугольных каналов



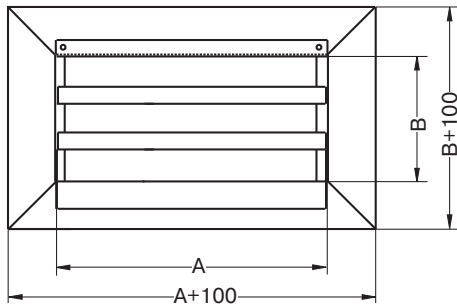
### Описание

- Используется для забора наружного и выброса отработанного воздуха.
- Специальные наклонные жалюзи и защитная металлическая сетка препятствуют попаданию внутрь воздуховода атмосферных осадков, а также других посторонних предметов растительного и животного происхождения.
- Стандартный ряд типоразмеров наружных решеток соответствует стандартному ряду прямоугольных воздуховодов с шагом 100 мм в любом сочетании.
- Изготавливается из оцинкованной стали.
- Монтируется в вертикальном положении (наклонные жалюзи в горизонтальном положении).
- Крепится при помощи саморезов.

### LV - L T 400x200

1 2 3 4

- 1 LV - вентиляционное оборудование торговой марки LESSAR
- 2 L - защитная наружная решётка
- 3 T - прямоугольная
- 4 400x200 - типоразмер



Тип наружной решетки	Размеры, мм		Площадь живого сечения, м <sup>2</sup>	Масса, кг
	A	B	F <sub>ж.с.</sub>	
LV-LT 300x150	300	150	0,015	1,7
LV-LT 400x200	400	200	0,030	2,8
LV-LT 500x250	500	250	0,050	3,4
LV-LT 500x300	500	300	0,062	3,6
LV-LT 600x300	600	300	0,075	4,2
LV-LT 600x350	600	350	0,090	4,6
LV-LT 700x400	700	400	0,123	5,7
LV-LT 800x500	800	500	0,181	7,5
LV-LT 1000x500	1000	500	0,227	9

⚠ По отдельному запросу возможно изготовить решетку сечением от 200x100 до 2000x2000 мм.

## Наружная решетка для вентиляторов LV-FDQS



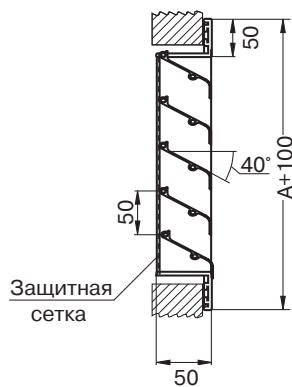
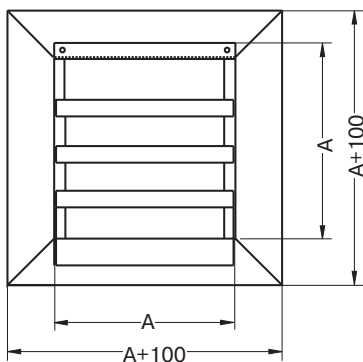
### Описание

- Используется для забора наружного воздуха совместно с кубическими вентиляторами LV-FDQS.
- Специальные наклонные жалюзи и защитная металлическая сетка препятствуют попаданию внутрь воздуховода атмосферных осадков, а также других посторонних предметов растительного и животного происхождения.
- Изготавливается из оцинкованной стали.
- Монтируется в вертикальном положении (наклонные жалюзи в горизонтальном положении).
- Крепится при помощи саморезов.

### LV - L Q 380x380

1 2 3 4

- 1 LV - вентиляционное оборудование торговой марки LESSAR
- 2 L - защитная наружная решётка
- 3 Q - для вентиляторов LV-FDQS
- 4 380x380 - типоразмер



Тип наружной решетки	Для вентилятора	Размеры, мм	Площадь живого сечения, м <sup>2</sup>	Масса, кг
		A	F <sub>ж.с.</sub>	
LV-LQ 380x380	LV-FDQS 355	380	0,061	3,2
LV-LQ 550x550	LV-FDQS 400	550	0,138	5,9
LV-LQ 550x550	LV-FDQS 450	550	0,138	5,9
LV-LQ 550x550	LV-FDQS 500	550	0,138	5,9
LV-LQ 680x680	LV-FDQS 560	680	0,212	8,1
LV-LQ 680x680	LV-FDQS 630	680	0,212	8,1
LV-LQ 880x880	LV-FDQS 710	880	0,363	13,1

# LV-BDCA, LV-BDCM

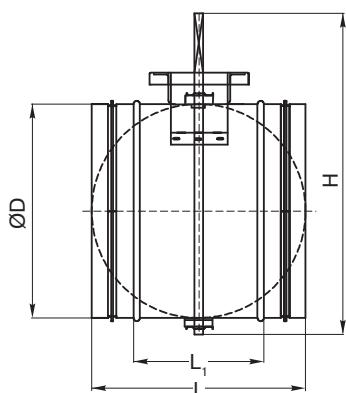
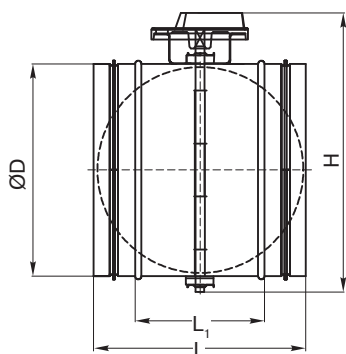
## Воздушная заслонка для круглых каналов



LV-BDCA



LV-BDCM



### Описание

- Используется для регулирования потока воздуха или перекрытия воздушного канала.
- Управление осуществляется вручную (LV-BDCA) или электроприводом (LV-BDCM).
- Комплектуется ручкой с возможностью фиксирования ее положения.
- Угол поворота запорных лопаток устанавливается по шкале рядом с ручкой.
- Диапазон рабочей температуры от -40 до 80 °С.
- Корпус и заслонка изготавливаются из стального оцинкованного листа.
- Присоединительные патрубки оснащены резиновыми уплотнительными кольцами.
- Вал заслонки установлен на втулках из полиамида.

### LV - B D C A 100

1 2 3 4 5 6

- 1 LV - вентиляционное оборудование торговой марки LESSAR
- 2 B - клапан воздушный
- 3 D - каналный
- 4 C - для круглых каналов
- 5 Способ регулирования
  - A - с регулировкой воздушного потока в ручную
  - M - с регулировкой воздушного потока эл. приводом
- 6 100 - типоразмер

Тип клапана	Размеры, мм				Масса, кг
	ØD	L <sub>1</sub>	L	H	
LV-BDCA 100	100	100	200	165	0,6
LV-BDCA 125	125	100	200	190	0,7
LV-BDCA 160	160	100	200	225	0,9
LV-BDCA 200	200	100	200	265	1,2
LV-BDCA 250	250	100	200	315	2,2
LV-BDCA 315	315	140	240	380	3,2
LV-BDCA 355	355	140	240	420	4,6
LV-BDCA 400	400	140	240	470	6,1
LV-BDCA 450	450	140	240	515	8,1
LV-BDCA 500	500	140	240	565	9,2
LV-BDCA 630	630	140	240	695	12,5

Тип клапана	Размеры, мм				Момент вращения, Нм	Масса, кг
	ØD	L <sub>1</sub>	L	H		
LV-BDCM 100	100	100	200	230	1,0	0,4
LV-BDCM 125	125	100	200	255	1,0	0,6
LV-BDCM 160	160	100	200	290	1,0	1,0
LV-BDCM 200	200	100	200	330	1,0	1,4
LV-BDCM 250	250	100	200	380	1,5	2,1
LV-BDCM 315	315	140	240	445	2,0	3,6
LV-BDCM 355	355	140	240	485	2,0	4,8
LV-BDCM 400	400	140	240	535	2,0	6,3
LV-BDCM 450	450	140	240	580	2,5	7,5
LV-BDCM 500	500	140	240	630	3,0	9,0
LV-BDCM 630	630	140	240	760	3,0	12,5



GDB  
стр. 443



GMA  
стр. 444

# LV-BDCR

### Воздушная регулировочная заслонка для круглых каналов



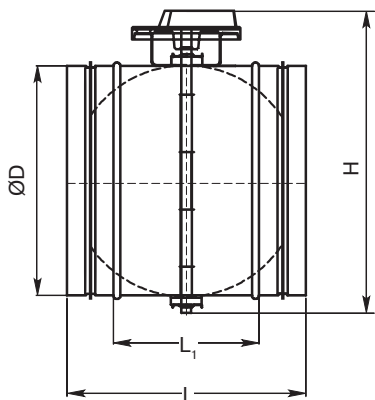
#### Описание

- Используется для регулирования потока воздуха воздушного канала.
- Управление осуществляется вручную.
- Диапазон рабочей температуры от -40 до 80 °С.
- Корпус и заслонка изготавливаются из стального оцинкованного листа.
- Присоединительные патрубки оснащены резиновыми уплотнительными кольцами.
- Вал заслонки установлен на втулках из полиамида.

#### LV - BDCR 100

1 2 3 4 5 6

- 1 LV - вентиляционное оборудование торговой марки LESSAR
- 2 В - клапан воздушный
- 3 D - канальный
- 4 С - для круглых каналов
- 5 R - предназначена для балансировки сети
- 6 100 - типоразмер



Тип клапана	Размеры, мм				Масса, кг
	ØD	L <sub>1</sub>	L	H	
LV-BDCR 100	100	100	200	165	0,6
LV-BDCR 125	125	100	200	190	0,7
LV-BDCR 160	160	100	200	225	0,9
LV-BDCR 200	200	100	200	265	1,2
LV-BDCR 250	250	100	200	315	2,2
LV-BDCR 315	315	140	240	380	3,2
LV-BDCR 355	355	140	240	420	4,6
LV-BDCR 400	400	140	240	470	6,1
LV-BDCR 450	450	140	240	515	8,1
LV-BDCR 500	500	140	240	565	9,2
LV-BDCR 630	630	140	240	695	12,5

# LV-BDCM-H

## Воздушная заслонка для круглых каналов (с уплотнением)



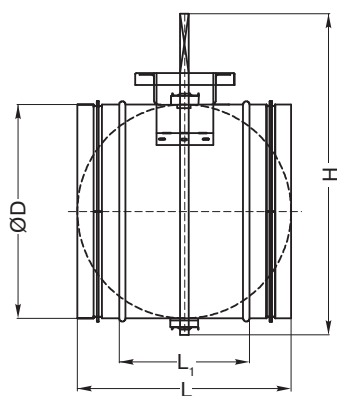
### Описание

- Используется для регулирования потока воздуха или перекрытия воздушного канала.
- Управление осуществляется с помощью электропривода.
- Диапазон рабочей температуры от -40 до 80 °С.
- Корпус и заслонка изготавливаются из стального оцинкованного листа.
- Заслонка оснащена специальным уплотнительным кольцом и обеспечивает 3-й класс герметичности.
- Присоединительные патрубки оснащены резиновыми уплотнительными кольцами.
- Вал заслонки установлен на втулках из полиамида.

### LV - B D C M 100 H

1 2 3 4 5 6 7

- 1 LV - вентиляционное оборудование торговой марки LESSAR
- 2 B - клапан воздушный
- 3 D - каналный
- 4 C - для круглых каналов
- 5 M - с регулировкой воздушного потока эл. приводом
- 6 100 - типоразмер
- 7 H - с уплотнительным кольцом



Тип клапана	Размеры, мм				Момент вращения, Нм	Масса, кг
	ØD	L <sub>1</sub>	L	H		
LV-BDCM 100H	100	100	200	230	1,0	0,4
LV-BDCM 125H	125	100	200	255	1,0	0,6
LV-BDCM 160H	160	100	200	290	1,0	1,0
LV-BDCM 200H	200	100	200	330	1,0	1,4
LV-BDCM 250H	250	100	200	380	1,5	2,1
LV-BDCM 315H	315	140	240	445	2,0	3,6
LV-BDCM 355H	355	140	240	485	2,0	4,8
LV-BDCM 400H	400	140	240	535	2,0	6,3
LV-BDCM 450H	450	140	240	580	2,5	7,5
LV-BDCM 500H	500	140	240	630	3,0	9,0
LV-BDCM 630H	630	140	240	760	3,0	12,5



GDB  
стр. 443

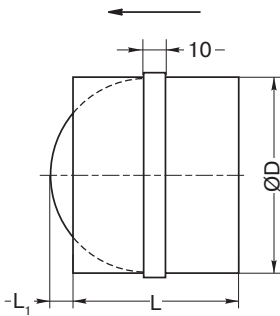


GMA  
стр. 444



# LV-TDC

## Обратный клапан для круглых каналов



### Описание

- Используется для перекрытия воздушного канала при выключении вентилятора.
- Пропускает воздух только в одном направлении (указано стрелкой на корпусе).
- Улучшенная герметичность в закрытом положении достигается за счет специального кольца из микропористой резины.
- Корпус выполнен из оцинкованной стали, лопатки – из листового алюминия.
- Рекомендуется монтировать в вертикальном положении.
- Соединяется с воздуховодами или другими элементами вентиляционной системы с помощью хомутов или саморезов.

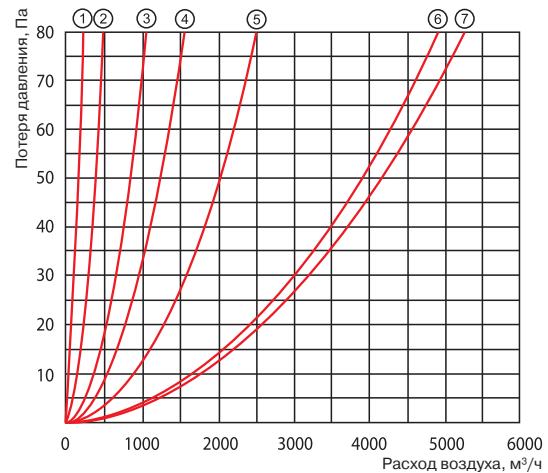
### LV - TDC 100

1 2 3 4 5

- 1 LV - вентиляционное оборудование торговой марки LESSAR
- 2 T - клапан обратный
- 3 D - каналный
- 4 C - для круглых каналов
- 5 100 - типоразмер

Тип клапана	Размеры, мм			Масса, кг	№ на графике
	ØD	L	L <sub>1</sub>		
LV-TDC 100	100	88	26	0,13	1
LV-TDC 125	125	88	19	0,17	2
LV-TDC 160	160	88	36	0,24	3
LV-TDC 200	200	88	56	0,29	4
LV-TDC 250	250	128	61	0,68	5
LV-TDC 315	315	128	94	0,81	6
LV-TDC 355	355	198	94	1,48	7
LV-TDC 400	400	198	94	1,68	7

ⓘ Усилие пружины на лопатках обратного клапана рассчитано так, чтобы клапан имел минимальное сопротивление. При установке на горизонтальных участках воздуховодов возможно неплотное прилегание лопаток.



# LV-BDTM

## Воздушная заслонка для прямоугольных каналов



### Описание

- Используется для регулирования потока воздуха или перекрытия воздушного канала.
- Управление осуществляется вручную (по запросу) или с помощью электропривода (по умолчанию).
- Диапазон рабочей температуры от -40 до 80 °С.
- Корпус и лопатки изготавливаются из алюминия.
- Лопатки оснащены резиновыми уплотнительными прокладками для более герметичного прилегания.
- Уплотнительные прокладки обеспечивают 3-й класс герметичности.
- Поставляется в двух исполнениях (А или Б).
- Устанавливается в любом положении.
- На поверхность фланца рекомендуется наклеивать уплотнитель.

### LV - B D T M 400x200

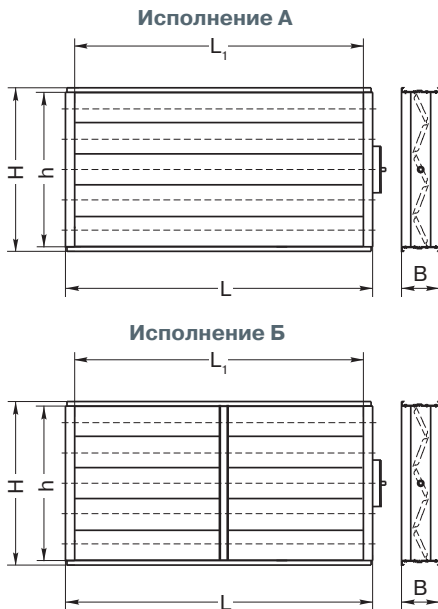
1 2 3 4 5 6

- 1 LV - вентиляционное оборудование торговой марки LESSAR
- 2 B - клапан воздушный
- 3 D - каналный
- 4 T - для прямоугольных каналов
- 5 M - с регулировкой воздушного потока эл. приводом
- 6 400x200 - типоразмер

❗ При необходимости могут быть предложены любые типоразмеры в пределах от 200x200 до 2000x2000 мм.  
Если габаритный размер L больше чем 1000 мм, то клапан поставляется в исполнении Б.

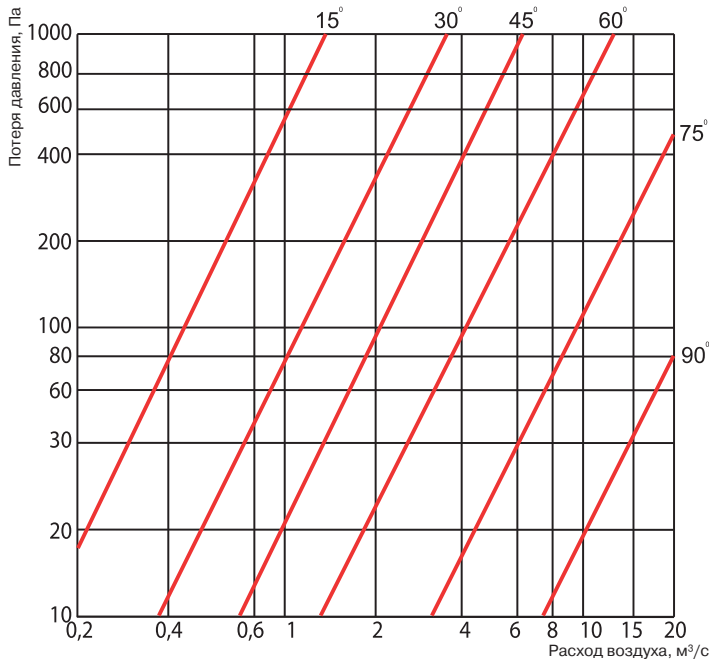
### Расчет требуемого типоразмера

$H = H_n + 40$ ;  $L = L_n + 40$ , где  $H_n$  и  $L_n$  - номинальные размеры по длине и высоте.  
 $h = H - 30$ ;  $L_1 = L - 60$ .

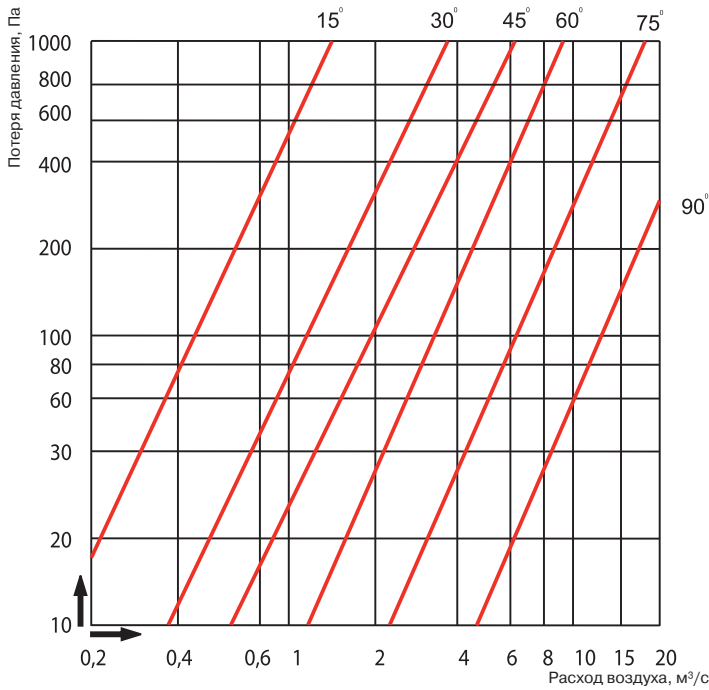


Тип клапана	Размеры, мм					Момент вращения, Н/м	Масса, кг
	L	L1	H	h	B		
LV-BDTM 400x200	440	380	240	210	168	3	3,5
LV-BDTM 500x250	540	480	290	260	168	5	4,0
LV-BDTM 500x300	540	480	340	310	168	5	4,2
LV-BDTM 600x300	640	580	340	310	168	5	5,3
LV-BDTM 600x350	640	580	390	360	168	5	8,0
LV-BDTM 700x400	740	680	440	410	168	7	6,0
LV-BDTM 800x500	840	780	540	510	168	7	8,0
LV-BDTM1000x500	1040	980	540	510	171	10	10,0

Монтаж в канале



Монтаж на стене



GLB  
стр. 443



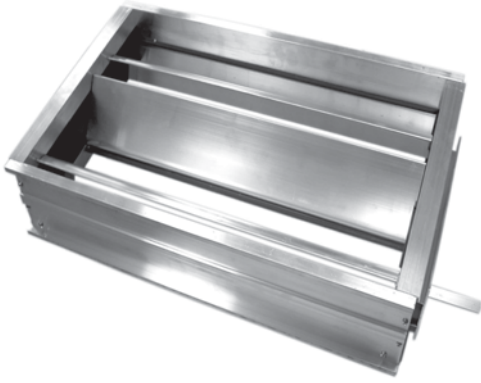
GDB  
стр. 443



GMA  
стр. 444

# LV-BDQM

## Воздушная заслонка для вентиляторов LV-FDQS



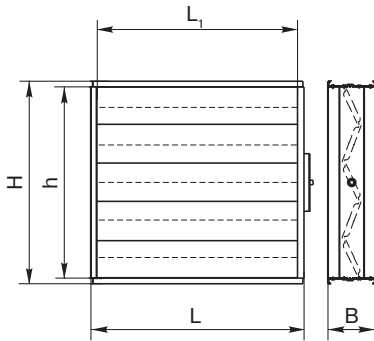
### Описание

- Используется для регулирования потока воздуха совместно с кубическими вентиляторами LV-FDQS.
- Управление осуществляется вручную (по запросу) или с помощью электропривода (по умолчанию).
- Диапазон рабочей температуры от -40 до 80 °С.
- Корпус и лопатки изготавливаются из алюминия.
- Лопатки оснащены резиновыми уплотнительными прокладками для более герметичного прилегания.
- Уплотнительные прокладки обеспечивают 3-й класс герметичности.
- Устанавливается в любом положении.
- На поверхность фланца рекомендуется наклеивать уплотнитель.

**LV - B D Q M 400x200**

1 2 3 4 5 6

- 1 LV - вентиляционное оборудование торговой марки LESSAR
- 2 B - клапан воздушный
- 3 D - каналный
- 4 Q - для квадратных каналов
- 5 M - с регулировкой воздушного потока эл. приводом
- 6 400x200 - типоразмер



Тип клапана	Размеры, мм				
	L	L <sub>1</sub>	H	h	B
LV-BDQM 420x420	460	460	430	400	125
LV-BDQM 600x600	640	640	610	580	125
LV-BDQM 600x600	640	640	610	580	125
LV-BDQM 600x600	640	640	610	580	125
LV-BDQM 720x720	760	760	730	700	125
LV-BDQM 720x720	760	760	730	700	125
LV-BDQM 920x920	960	960	930	900	125

Тип клапана	Для вентилятора	Момент вращения, Н/м	Масса, кг
LV-BDQM 420x420	LV-FDQS 355	3	4,5
LV-BDQM 600x600	LV-FDQS 400	5	7,5
LV-BDQM 600x600	LV-FDQS 450	5	7,5
LV-BDQM 600x600	LV-FDQS 500	5	7,5
LV-BDQM 720x720	LV-FDQS 560	7	9,8
LV-BDQM 720x720	LV-FDQS 630	7	9,8
LV-BDQM 920x920	LV-FDQS 710	10	14,2



GLB  
стр. 443

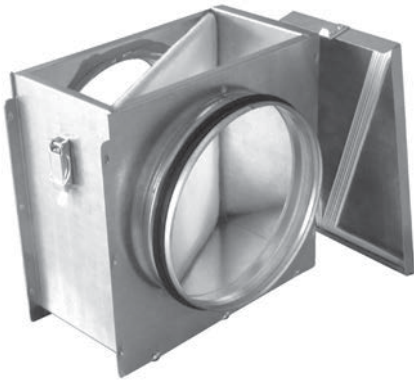


GDB  
стр. 443



GMA  
стр. 444

## Фильтр-кассета для круглых каналов (панельного типа)



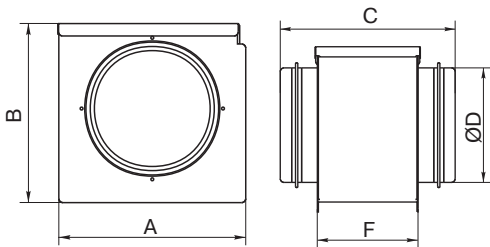
### Описание

- Используется для очистки воздушного потока от твердых и волокнистых веществ, а также для защиты вентиляционного оборудования от загрязнения.
- Класс очистки G4.
- Диапазон рабочих температур от -30 до 70 °С.
- Рекомендуемое конечное падение давления 170 Па.
- Корпус и крышка изготовлены из оцинкованной листовой стали.
- Фильтрующий материал выполнен из синтетического негигроскопического волокна.
- Присоединительные патрубки имеют резиновые уплотнительные кольца.
- Монтируется на горизонтальных или вертикальных участках воздуховодов в соответствии с направлением движения воздушного потока (указано стрелкой на корпусе).

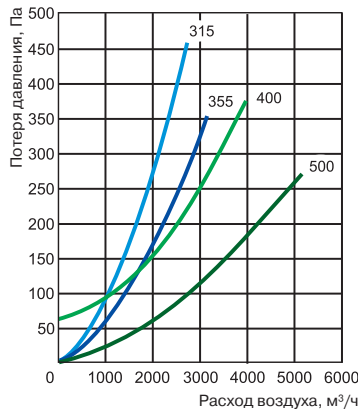
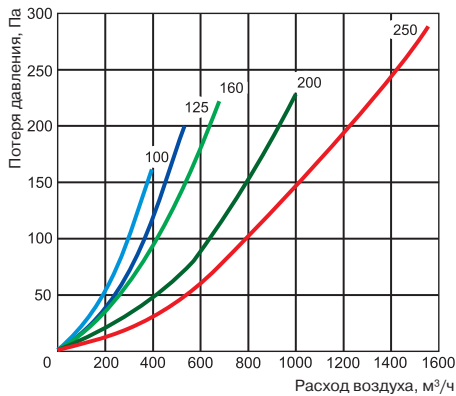
### LV - KDCS 100 / 4

1 2 3 4 5 6

- 1 LV - вентиляционное оборудование торговой марки LESSAR
- 2 K - кассета фильтр
- 3 D - каналный
- 4 C - для круглых каналов
- 5 S - плоский фильтр класса G4
- 6 100 - типоразмер
- 5 4 - класс очистки G4



Тип фильтра	Размеры, мм					Масса, кг
	A	B	C	ØD	F	
LV-KDCS 100	224	216	231	100	132	2,11
LV-KDCS 125	224	216	231	125	132	2,22
LV-KDCS 160	224	216	215	160	132	2,44
LV-KDCS 200	268	256	215	200	132	3,65
LV-KDCS 250	318	306	241	250	132	3,67
LV-KDCS 315	366	356	241	315	132	6,28
LV-KDCS 355	470	460	241	355	132	8,6
LV-KDCS 400	470	460	281	400	132	8,60
LV-KDCS 500	547	530	244	500	95	10,22



LV-JS  
стр. 368



DTV 500  
стр. 441

# LV-KDCK

## Фильтр-кассета для круглых каналов (карманного типа)



### Описание

- Используется для очистки воздушного потока от твердых и волокнистых веществ, а также для защиты вентиляционного оборудования от загрязнения.
- Карманные фильтры класса очистки G4, F5, F7.
- Диапазон рабочих температур от -30 до 70 °С.
- Рекомендуемое конечное падение давления составляет для G4 - 170 Па, F5 - 200 Па, F7 - 250 Па.
- Корпус и крышка изготовлены из оцинкованной листовой стали.
- Фильтрующий материал выполнен из синтетического негигроскопичного волокна.
- Присоединительные патрубки имеют резиновые уплотнительные кольца.
- Съемная крышка обеспечивает легкий доступ при замене фильтр-вставок.
- Монтируется на горизонтальных или вертикальных участках воздуховодов в соответствии с направлением движения воздушного потока (указано стрелкой на корпусе).

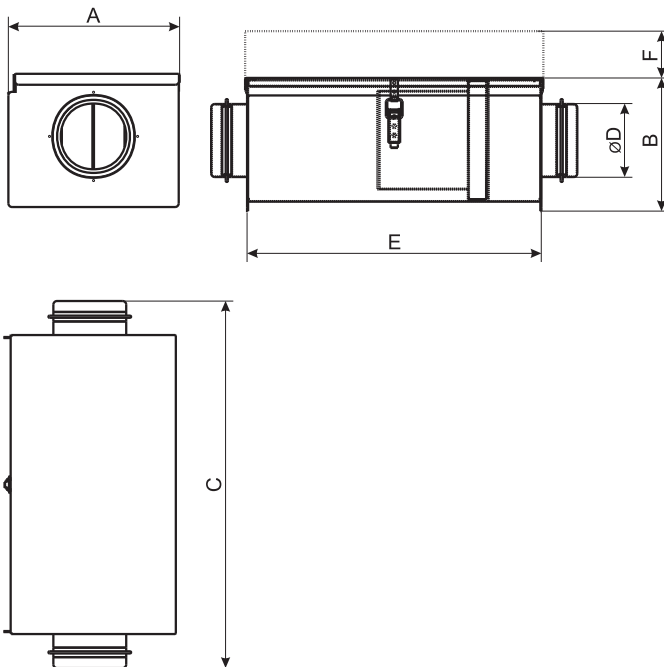


Для каждого типоразмера при монтаже необходимо выдерживать соответствующий ему размер F, рассчитанный на минимально необходимое расстояние для открытия специальной крышки, обеспечивающей доступ для замены фильтр-вставок.

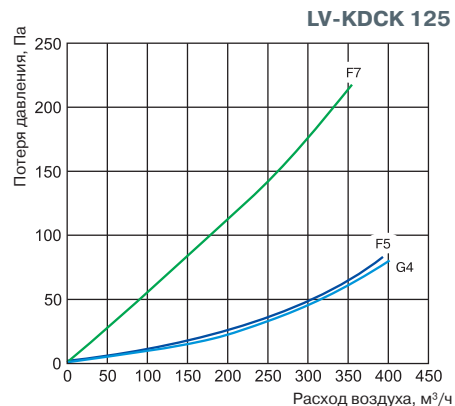
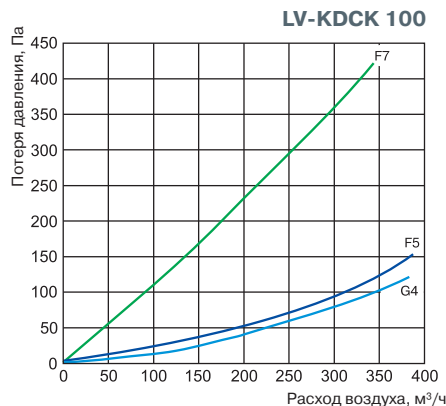
**LV - K D C K 100 / 4**

1 2 3 4 5 6 7

- 1 LV - вентиляционное оборудование торговой марки LESSAR
- 2 K - кассета фильтр
- 3 D - канальная фильтр-кассета для круглых каналов
- 4 C - канальная фильтр-кассета для круглых каналов
- 5 K - карманного типа
- 6 100 - типоразмер
- 7 4 - класс очистки (G4)



Тип фильтра	Размеры, мм						Масса G4/F5/F7, кг
	A	B	C	ØD	E	F	
LV-KDCK 100	232	182	503	100	404	182	4,0/3,7/3,6
LV-KDCK 125	242	217	503	125	404	217	3,7/3,9/3,6
LV-KDCK 160	292	247	507	160	424	247	4,7/4,8/5,0
LV-KDCK 200	332	282	557	200	474	282	4,8/5,0/5,2
LV-KDCK 250	392	337	643	250	534	337	5,9/6,1/5,9
LV-KDCK 315	452	402	708	315	599	402	6,1/6,3/6,1
LV-KDCK 355	492	457	718	355	609	457	6,7/7,5/6,4
LV-KDCK 400	542	507	758	400	609	507	7,9/8,1/6,4
LV-KDCK 500	672	612	823	500	674	612	8,5/10,1/7,8
LV-KDCK 630	772	712	948	630	799	712	9,8/12,3/12,3



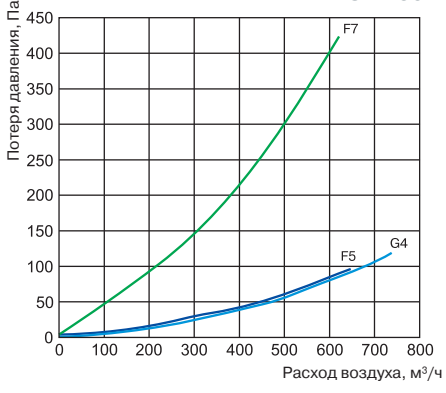


LV-JK  
стр. 369

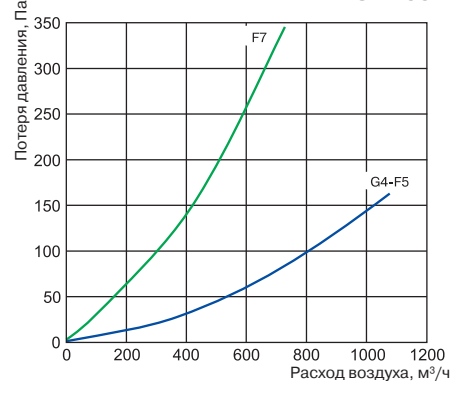


DTU 500  
стр. 441

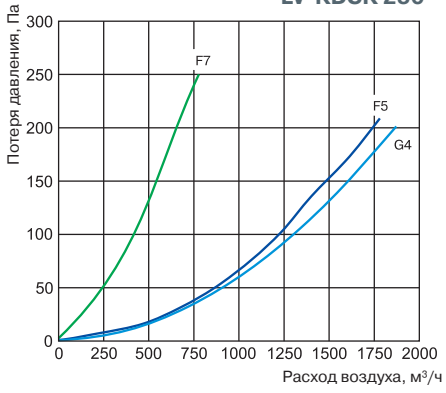
**LV-KDCK 160**



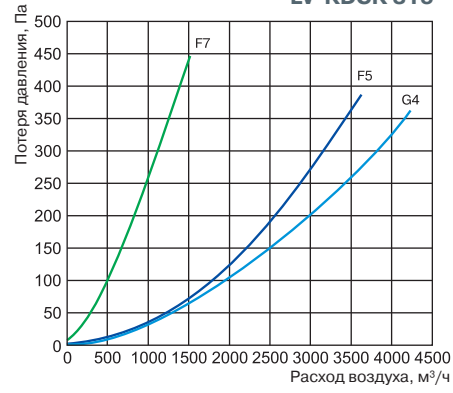
**LV-KDCK 200**



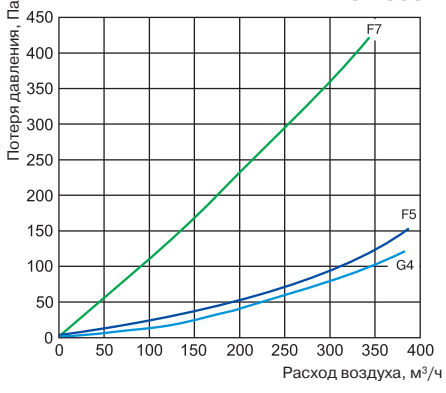
**LV-KDCK 250**



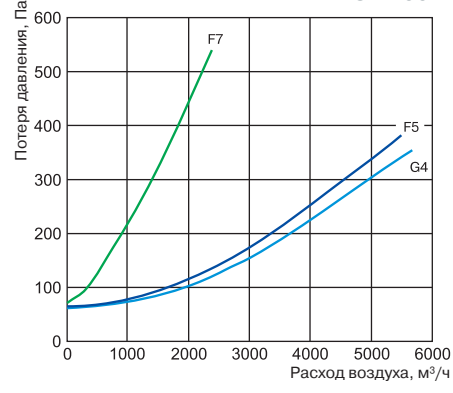
**LV-KDCK 315**



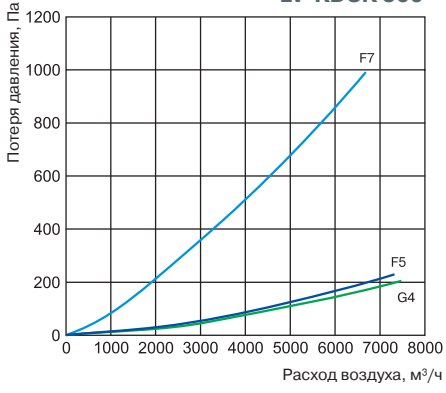
**LV-KDCK 355**



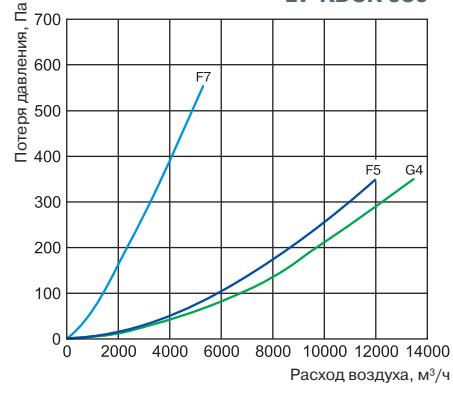
**LV-KDCK 400**



**LV-KDCK 500**



**LV-KDCK 630**



# LV-KDTK

## Фильтр-кассета для прямоугольных каналов (карманного типа)



### Описание

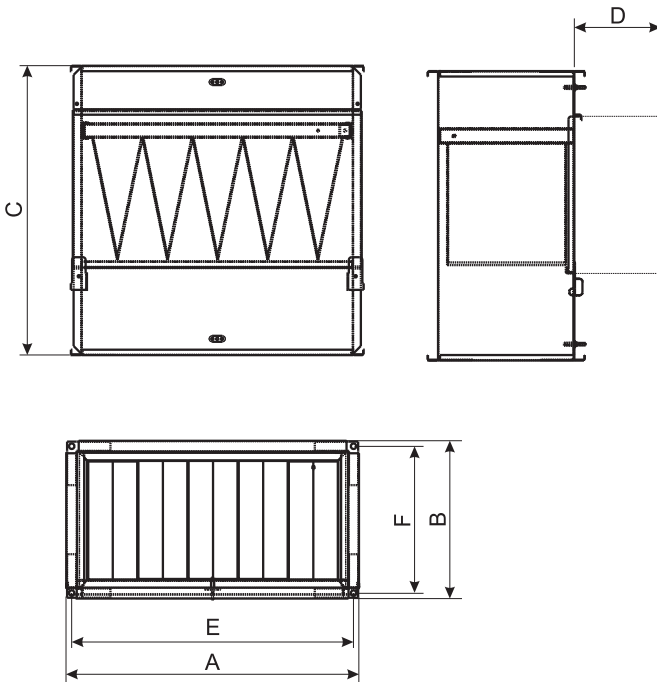
- Используется для очистки воздушного потока от твердых и волокнистых веществ, а также для защиты вентиляционного оборудования от загрязнения.
- Карманные фильтры класса очистки G4, F5, F7.
- Диапазон рабочих температур от -30 до 70 °С.
- Рекомендуемое конечное падение давления составляет для G4 – 170 Па, F5 – 200 Па, F7 – 250 Па.
- Корпус и крышка изготовлены из оцинкованной листовой стали.
- Фильтрующий материал выполнен из синтетического негигроскопичного волокна.
- Для подсоединения манометрических датчиков корпус оснащен специальными штуцерами.
- Съемная крышка обеспечивает легкий доступ при замене фильтр-вставок.
- Монтируется на горизонтальных или вертикальных участках воздуховодов в соответствии с направлением движения воздушного потока (указано стрелкой на корпусе).



Для каждого типоразмера при монтаже необходимо выдерживать соответствующий ему размер D, рассчитанный на минимально необходимое расстояние для открытия специальной крышки, обеспечивающей доступ для замены фильтр-вставок.

**LV - K D T K 400x200 - 4**

1 2 3 4 5 6 7



- 1 LV - вентиляционное оборудование торговой марки LESSAR
- 2 K - кассета-фильтр
- 3 D - каналный
- 4 T - для прямоугольных каналов
- 5 K - карманный фильтр (G4, F5, F7)
- 6 400x200 - типоразмер
- 7 4 - степень очистки фильтра

Тип фильтра	Размеры, мм						Масса G4/F5/F7, кг
	A	B	C	D	E	F	
LV-KDTK 400x200	440	240	502	240	420	220	9,9/10,3/10,0
LV-KDTK 500x250	540	290	532	290	520	270	10,6/11,0/11,0
LV-KDTK 500x300	540	340	562	340	520	320	11,1/11,5/11,5
LV-KDTK 600x300	640	340	642	340	620	320	12,0/12,4/11,9
LV-KDTK 600x350	640	390	717	390	620	370	12,7/12,9/12,7
LV-KDTK 700x400	740	440	787	440	720	420	13,5/13,6/13,4
LV-KDTK 800x500	840	540	887	540	820	520	15,2/15,2/15,2
LV-KDTK 1000x500	1040	540	987	540	1020	520	18,4/18,5/18,5

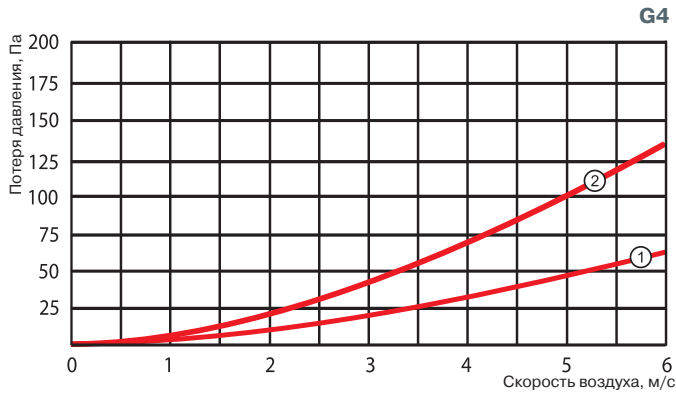




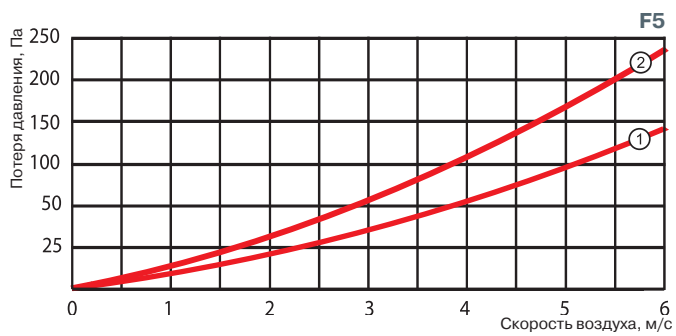
LV-JK  
стр. 369



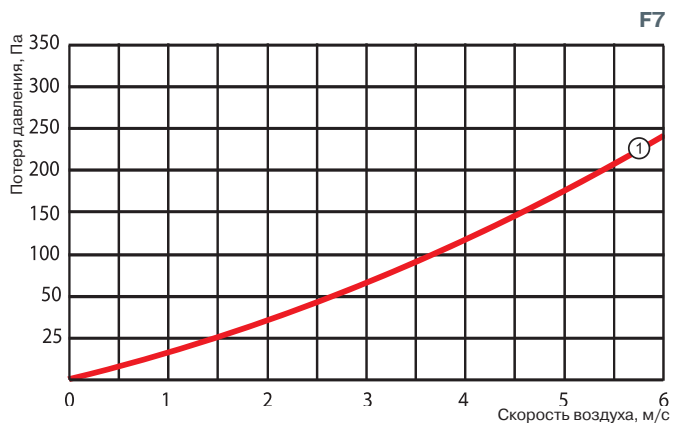
DTV 500  
стр. 441



Тип фильтра	№ на графике G4
LV-KDTK 400x200	2
LV-KDTK 500x250	2
LV-KDTK 500x300	1
LV-KDTK 600x300	1
LV-KDTK 600x350	1
LV-KDTK 700x400	1
LV-KDTK 800x500	1
LV-KDTK 1000x500	1



Тип фильтра	№ на графике F5
LV-KDTK 400x200	2
LV-KDTK 500x250	1
LV-KDTK 500x300	1
LV-KDTK 600x300	1
LV-KDTK 600x350	2
LV-KDTK 700x400	2
LV-KDTK 800x500	2
LV-KDTK 1000x500	2



Тип фильтра	№ на графике F7
LV-KDTK 400x200	1
LV-KDTK 500x250	1
LV-KDTK 500x300	1
LV-KDTK 600x300	1
LV-KDTK 600x350	1
LV-KDTK 700x400	1
LV-KDTK 800x500	1
LV-KDTK 1000x500	1

# LV-JS

Фильтр-вставка панельного и карманного типа (для LV-KDCS и KDCK)



LV-JS

LV - J S 100 - 4

1 2 3 4 5

- 1 LV - вентиляционное оборудование торговой марки LESSAR
- 2 J - фильтрационная вставка
- 3 S - плоский фильтр класса G4
- 4 100 - типоразмер
- 5 4 - степень очистки фильтра

Тип фильтр-вставки	Для фильтра	Класс очистки	Класс горючести по DIN53438	Масса, кг
LV-JS 100	LV-KDCS 100	G4	F1	0,1
LV-JS 125	LV-KDCS 125	G4	F1	0,1
LV-JS 160	LV-KDCS 160	G4	F1	0,1
LV-JS 200	LV-KDCS 200	G4	F1	0,15
LV-JS 250	LV-KDCS 250	G4	F1	0,17
LV-JS 315	LV-KDCS 315	G4	F1	0,18
LV-JS 355	LV-KDCS 355	G4	F1	0,2
LV-JS 400	LV-KDCS 400	G4	F1	0,2
LV-JS 500	LV-KDCS 500	G4	F1	0,22

## Фильтр-вставка карманного типа (для KDCK)



LV-JK

**LV - J K 100 - 4**

- 1 2 3 4 5
- 1 LV - вентиляционное оборудование торговой марки LESSAR
  - 2 J - фильтрационная вставка
  - 3 K - карманный фильтр
  - 4 100 - типоразмер
  - 5 4 - степень очистки фильтра

Тип фильтр-вставки	Для фильтра	Класс очистки	Кол-во карманов, шт.	Ширина рамы, мм	Масса, кг
LV-JK 100	LV-KDCK 100	G4	2	25	0,1
LV-JK 125	LV-KDCK 125	G4	2	25	0,2
LV-JK 160	LV-KDCK 160	G4	3	25	0,4
LV-JK 200	LV-KDCK 200	G4	4	25	0,5
LV-JK 250	LV-KDCK 250	G4	5	25	0,7
LV-JK 315	LV-KDCK 315	G4	6	25	0,9
LV-JK 355	LV-KDCK 355	G4	6	25	1,1
LV-JK 400	LV-KDCK 400	G4	7	25	1,2
LV-JK 500	LV-KDCK 500	G4	7	25	1,5
LV-JK 630	LV-KDCK 630	G4	7	25	1,7

Тип фильтр-вставки	Для фильтра	Класс очистки	Кол-во карманов, шт.	Ширина рамы, мм	Масса, кг
LV-JK 100	LV-KDCK 100	F5	2	25	0,2
LV-JK 125	LV-KDCK 125	F5	2	25	0,4
LV-JK 160	LV-KDCK 160	F5	3	25	0,5
LV-JK 200	LV-KDCK 200	F5	4	25	0,7
LV-JK 250	LV-KDCK 250	F5	5	25	0,9
LV-JK 315	LV-KDCK 315	F5	6	25	1,1
LV-JK 355	LV-KDCK 355	F5	6	25	1,3
LV-JK 400	LV-KDCK 400	F5	7	25	1,6
LV-JK 500	LV-KDCK 500	F5	7	25	2,1
LV-JK 630	LV-KDCK 630	F5	7	25	2,3
LV-JK 100	LV-KDCK 100	F7	4	25	0,3
LV-JK 125	LV-KDCK 125	F7	4	25	0,5
LV-JK 160	LV-KDCK 160	F7	6	25	0,7
LV-JK 200	LV-KDCK 200	F7	8	25	0,9
LV-JK 250	LV-KDCK 250	F7	10	25	1,2
LV-JK 315	LV-KDCK 315	F7	12	25	1,7
LV-JK 355	LV-KDCK 355	F7	12	25	1,9
LV-JK 400	LV-KDCK 400	F7	14	25	2,0
LV-JK 500	LV-KDCK 500	F7	14	25	2,4
LV-JK 630	LV-KDCK 630	F7	14	25	2,6

# LV-JK

## Фильтр-вставка карманного типа (для LV-KDТK)



LV - J K 400x200 - 4

1 2 3 4 5

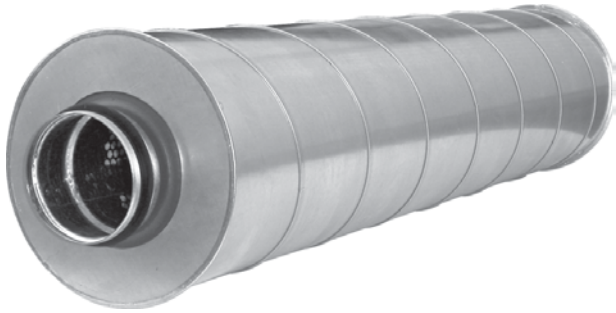
- 1 LV - вентиляционное оборудование торговой марки LESSAR
- 2 J - фильтрационная вставка
- 3 K - карманный фильтр
- 4 400x200 - типоразмер
- 5 4 - степень очистки фильтра

Тип фильтра-вставки	Для фильтра	Класс очистки	Класс горючести по DIN53438	Кол-во карманов, шт.	Ширина рамы, мм	Масса, кг
LV-JK 400x200	LV-KDТK 400x200	G4	F1	4	25	0,9
LV-JK 500x250	LV-KDТK 500x250	G4	F1	5	25	1,1
LV-JK 500x300	LV-KDТK 500x300	G4	F1	5	25	1,3
LV-JK 600x300	LV-KDТK 600x300	G4	F1	6	25	1,5
LV-JK 600x350	LV-KDТK 600x350	G4	F1	6	25	1,8
LV-JK 700x400	LV-KDТK 700x400	G4	F1	7	25	2,0
LV-JK 800x500	LV-KDТK 800x500	G4	F1	8	25	2,2
LV-JK 1000x500	LV-KDТK 1000x500	G4	F1	10	25	2,4

LV-JK 400x200	LV-KDТK 400x200	F5	F1	4	25	1,3
LV-JK 500x250	LV-KDТK 500x250	F5	F1	5	25	1,5
LV-JK 500x300	LV-KDТK 500x300	F5	F1	5	25	1,7
LV-JK 600x300	LV-KDТK 600x300	F5	F1	6	25	1,9
LV-JK 600x350	LV-KDТK 600x350	F5	F1	6	25	2,0
LV-JK 700x400	LV-KDТK 700x400	F5	F1	7	25	2,1
LV-JK 800x500	LV-KDТK 800x500	F5	F1	8	25	2,2
LV-JK 1000x500	LV-KDТK 1000x500	F5	F1	10	25	2,5

LV-JK 400x200	LV-KDТK 400x200	F7	F1	8	25	1,0
LV-JK 500x250	LV-KDТK 500x250	F7	F1	10	25	1,3
LV-JK 500x300	LV-KDТK 500x300	F7	F1	10	25	1,4
LV-JK 600x300	LV-KDТK 600x300	F7	F1	12	25	1,6
LV-JK 600x350	LV-KDТK 600x350	F7	F1	12	25	1,8
LV-JK 700x400	LV-KDТK 700x400	F7	F1	14	25	1,9
LV-JK 800x500	LV-KDТK 800x500	F7	F1	16	25	2,2
LV-JK 1000x500	LV-KDТK 1000x500	F7	F1	20	25	2,5

## Шумоглушитель для круглых каналов



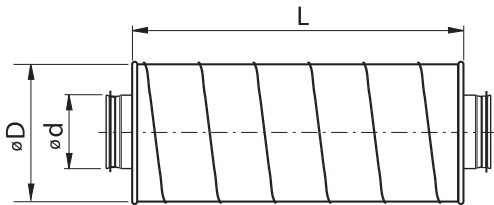
### Описание

- Используется для снижения аэродинамического шума в приточных или вытяжных системах вентиляции.
- Падение давления на шумоглушителе вычисляется как для прямого участка воздуховода подобного сечения.
- Изготавливается из оцинкованной стали.
- Звукопоглощающий материал на основе минеральной ваты толщиной 50 – 100 мм.
- Присоединительные фланцы оснащены уплотнительными кольцами.
- Температура перемещаемого воздуха до 70 °С.
- Длина 300, 600, 900, 1200 мм.
- Устанавливается в систему круглых воздуховодов, независимо от направления движения воздуха.
- Перед шумоглушителем рекомендуется предусматривать прямолинейный участок воздуховода длиной не менее 1 м.

**LV - SDC 100 - 3**

1 2 3 4 5 6

- 1 LV - вентиляционное оборудование торговой марки LESSAR
- 2 S - шумоглушитель
- 3 D - канальный
- 4 C - для круглых каналов
- 5 100 - типоразмер
- 6 3 - длина 300 (мм)



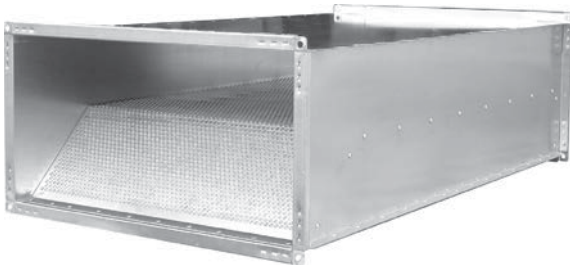
Тип шумоглушителя	Ød, мм	ØD, мм	L, мм	Масса, кг
LV-SDC 100-6	100	200	600	4,1
LV-SDC 100-9	100	200	900	4,7
LV-SDC 125-6	125	200	600	4,5
LV-SDC 125-9	125	200	900	5,0
LV-SDC 160-6	160	250	600	5,8
LV-SDC 160-9	160	250	900	6,4
LV-SDC 200-6	200	315	600	7,0
LV-SDC 200-9	200	315	900	10,0

Тип шумоглушителя	Ød, мм	ØD, мм	L, мм	Масса, кг
LV-SDC 250-6	250	400	600	10,3
LV-SDC 250-9	250	400	900	13,0
LV-SDC 315-6	315	500	600	13,1
LV-SDC 315-9	315	500	900	17,2
LV-SDC 400-9	400	630	900	22,8
LV-SDC 500-9	500	630	900	25,64
LV-SDC 630-9	630	800	900	31,6
LV-SDC 800-9	800	1000	900	41,0

Тип шумоглушителя	Шумопоглощение, дБ, на средних частотах, Гц						
	125	250	500	1000	2000	4000	8000
LV-SDC 100-6	8	14	26	34	41	45	25
LV-SDC 100-9	8	15	27	26	42	47	24
LV-SDC 125-6	6	12	22	28	37	38	22
LV-SDC 125-9	9	18	30	40	48	43	24
LV-SDC 160-6	5	10	18	23	33	30	19
LV-SDC 160-9	8	16	27	36	47	37	21
LV-SDC 200-6	4	9	17	22	29	25	18
LV-SDC 200-9	7	13	24	31	44	31	20
LV-SDC 250-6	6	11	21	27	39	25	19
LV-SDC 250-9	8	15	29	34	47	33	17
LV-SDC 315-6	5	9	18	23	32	20	18
LV-SDC 315-9	6	12	22	24	36	26	19
LV-SDC 400-9	5	8	11	23	19	17	15
LV-SDC 500-9	6	8	12	23	18	19	15
LV-SDC 630-9	6	8	10	22	17	15	14
LV-SDC 800-9	4	6	7	16	12	10	11

# LV-SDT

## Шумоглушитель для прямоугольных каналов



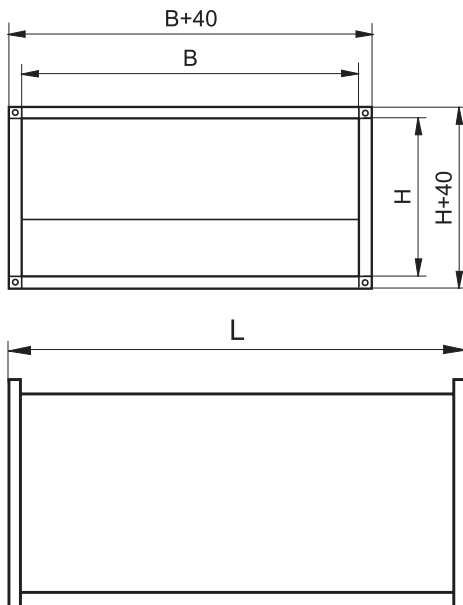
### Описание

- Используется для снижения аэродинамического шума в приточных или вытяжных системах вентиляции.
- Падение давления на шумоглушителе вычисляется как для прямого участка воздуховода подобного сечения.
- Изготавливается из оцинкованной стали.
- Звукопоглощающий материал на основе минеральной ваты толщиной 100 мм.
- Температура перемещаемого воздуха до 70 °С.
- Длина 950 мм.
- Перед шумоглушителем рекомендуется предусматривать прямолинейный участок воздуховода длиной не менее 1 м.
- Фланцы длиной более 400 мм необходимо дополнительно соединять специальным хомутом-скобой.

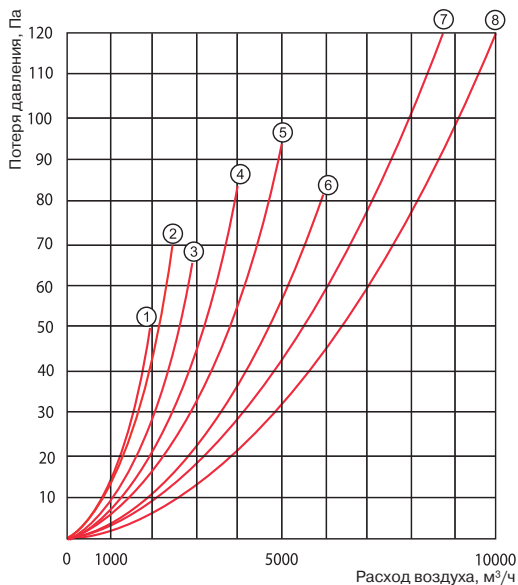
### LV - S D T 400x200 - 10

1 2 3 4 5 6

- 1 LV - вентиляционное оборудование торговой марки LESSAR
- 2 S - шумоглушитель
- 3 D - каналный
- 4 T - для прямоугольных каналов
- 5 400x200 - типоразмер
- 6 10 - длина 950 (мм)



Тип шумоглушителя	Размеры, мм			Масса, кг
	B	H	L	
LV-SDT 300x150	300	150	950	10,0
LV-SDT 400x200	400	200	950	13,0
LV-SDT 450x250	450	250	950	15,0
LV-SDT 500x250	500	250	950	17,0
LV-SDT 500x300	500	300	950	19,0
LV-SDT 600x300	600	300	950	21,0
LV-SDT 600x350	600	350	950	23,0
LV-SDT 700x400	700	400	950	27,0
LV-SDT 800x500	800	500	950	34,0
LV-SDT 1000x500	1000	500	950	41,0



Тип шумоглушителя	Шумопоглощение, дБ, на средних частотах, Гц							№ на графике
	125	250	500	1000	2000	4000	8000	
LV-SDT 300x150	7	15	18	25	25	19	19	1
LV-SDT 400x200	5	9	15	23	16	12	10	2
LV-SDT 500x250	10	15	25	25	20	15	12	3
LV-SDT 500x300	8	15	20	31	17	14	11	4
LV-SDT 600x300	8	15	20	31	17	14	11	5
LV-SDT 600x350	7	13	17	18	13	10	8	6
LV-SDT 700x400	7	11	14	14	10	8	6	7
LV-SDT 800x500	6	10	15	12	10	8	7	8
LV-SDT 1000x500	6	9	15	13	11	8	6	8

# LV-SDTA

# Для канальной вентиляции

## Шумоглушитель для прямоугольных каналов (тип А)



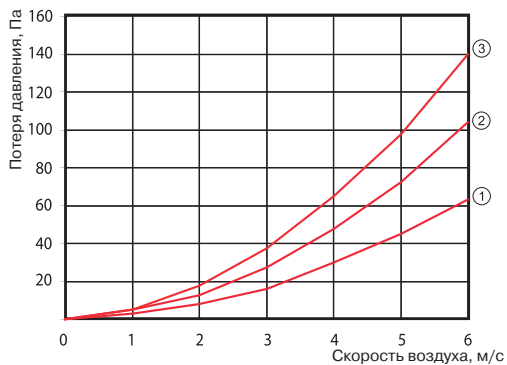
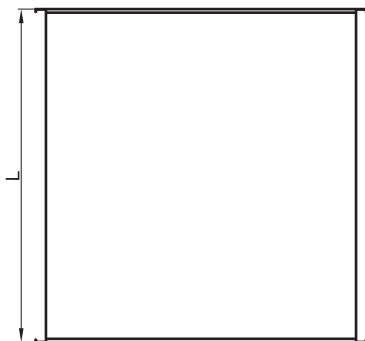
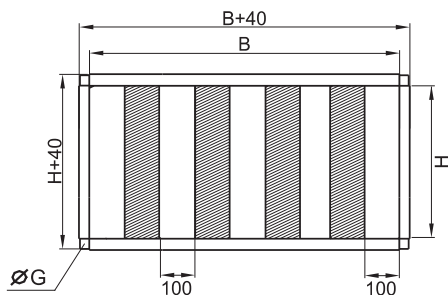
### Описание

- Используется для снижения аэродинамического шума в приточных или вытяжных системах вентиляции.
- Изготавливается из оцинкованной стали.
- Звукопоглощающий материал основе базальтволоконистой минеральной ваты толщиной 100 мм.
- Обладает более высокими показателями шумоглушения по сравнению с шумоглушителем LV-SDT.
- Температура перемещаемого воздуха до 70 °С.
- Длина 1000 мм.
- Перед шумоглушителем рекомендуется предусматривать прямолинейный участок воздуховода длиной не менее 1 м.
- Фланцы длиной более 400 мм необходимо дополнительно соединять специальным хомутом-скобой.

**LV - S D T 400x200 - 10**

1 2 3 4 5 6

- 1 LV - вентиляционное оборудование торговой марки LESSAR
- 2 S - шумоглушитель
- 3 D - канальный
- 4 T - для прямоугольных каналов
- 5 400x200 - типоразмер
- 6 10 - длина 1000 (мм)



Тип шумоглушителя	Размеры, мм				Масса, кг	№ на графике
	B	H	G	L		
LV-SDTA 400x200	400	200	9	1014	26	1
LV-SDTA 500x250	500	250	9	1014	27	3
LV-SDTA 500x300	500	300	9	1014	30	3
LV-SDTA 600x300	600	300	9	1014	32	1
LV-SDTA 600x350	600	350	9	1014	37	1
LV-SDTA 700x400	700	400	9	1014	48	2
LV-SDTA 800x500	800	500	9	1014	58	1
LV-SDTA 900x500	900	500	13	1016	64	2
LV-SDTA 1000x500	1000	500	13	1016	70	1

# LV-SDQ

## Шумоглушитель для вентиляторов LV-FDQS



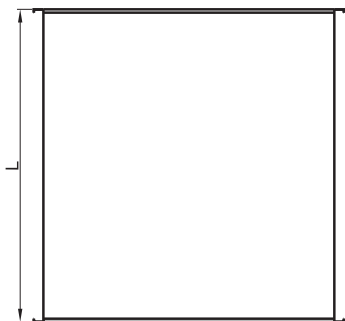
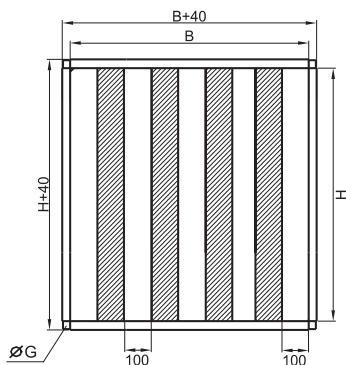
### Описание

- Используется для снижения аэродинамического шума в приточных или вытяжных системах вентиляции.
- Изготавливается из оцинкованной стали.
- Звукопоглощающий материал основе базальтволоконистой минеральной ваты толщиной 100 мм.
- Разработан для совместной работы с вентиляторами LV-FDQS.
- Температура перемещаемого воздуха до 70 °С.
- Длина 900 мм.
- Перед шумоглушителем рекомендуется предусматривать прямолинейный участок воздуховода длиной не менее 1 м.
- Фланцы длиной более 400 мм необходимо дополнительно соединять специальным хомутом-скобой.

**LV - S D Q 460x460 - 3 - 9**

1 2 3 4 5 6 7

- 1 LV - вентиляционное оборудование торговой марки LESSAR
- 2 S - шумоглушитель
- 3 D - каналный
- 4 Q - для квадратных каналов
- 5 460x460 - типоразмер
- 6 2 - число внутренних шумоглушащих панелей
- 7 9 - длина 900 (мм)



Тип шумоглушителя	Размеры, мм				Кол-во панелей, шт	Масса, кг
	B	H	ØG	L		
LV-SDQ 460x460	460	460	9	900	2	32
LV-SDQ 630x630	630	630	9	900	4	46
LV-SDQ 760x760	760	760	9	900	5	64
LV-SDQ 960x960	960	960	9	900	6	73



# LV-PDC

## Воздухораспределительная камера



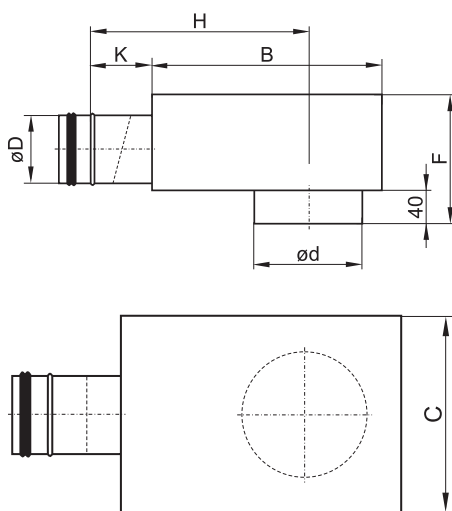
### Описание

- Используется для снижения уровня шума, создаваемого воздушным потоком.
- Предотвращает эффект "перекрестного разговора", то есть попадания звука, например, от беседы через воздухораспределители в соседнюю комнату.
- Изготовлена из оцинкованной листовой стали и оснащена герметичными соединительными патрубками с резиновым уплотнительным кольцом.
- Звукоизоляционный материал на основе минеральной ваты.
- Монтируется как на приточные, так и на вытяжные воздуховоды.

### LV - P D C 100x100

1 2 3 4 5

- 1 LV - вентиляционное оборудование торговой марки LESSAR
- 2 P - воздухораспределительная камера
- 3 D - каналный
- 4 C - для круглых каналов
- 5 100x100 - типоразмер



Тип камеры	Размеры, мм							Масса, кг
	ØD	Ød	K	B	H	F	C	
LV-PDC 100x100	100	100	85	290	277	180	217	1,5
LV-PDC 100x125	100	125	80	304	277	180	217	1,5
LV-PDC 125x125	125	125	80	350	320	204	252	2,0
LV-PDC 125x160	125	160	80	370	320	204	252	2,5
LV-PDC 125x200	125	200	80	447	382	204	288	2,7
LV-PDC 160x160	160	160	100	411	382	239	288	3,0
LV-PDC 160x200	160	200	100	447	402	239	288	3,5
LV-PDC 160x250	160	250	100	520	455	239	339	4,0
LV-PDC 160x315	160	315	100	622	517	239	402	4,8
LV-PDC 200x200	200	200	145	447	447	340	288	5,0
LV-PDC 200x250	200	250	125	520	477	281	332	5,2
LV-PDC 200x315	200	315	145	647	587	340	402	8,0
LV-PDC 250x250	250	250	145	505	477	340	332	9,2
LV-PDC 250x315	250	315	145	647	587	340	402	10,0
LV-PDC 315x315	315	315	180	790	722	400	488	10,8
LV-PDC 315x400	315	400	180	790	722	400	488	11,5

# LV-HDCE 100, 125, 160, 200

## Электрический нагреватель для круглых каналов



### Описание

- Максимальная температура воздуха 50 °С.
- Минимальная скорость воздушного потока через нагреватель 1,5 м/с.
- Класс защиты клеммной коробки IP 44.
- Все нагреватели оснащаются двумя термостатами защиты от перегрева:
  - 1-й с автоматическим перезапуском имеет температуру срабатывания 50 °С.
  - 2-й с ручным перезапуском имеет температуру срабатывания 100 °С.
- Присоединительные фланцы имеют резиновые уплотнительные кольца, обеспечивающие герметичное соединение.

### Конструкция

- Корпус нагревателя и коммутационная коробка изготовлены из алюминизированного (ALZn) стального листа.
- Нагревательные элементы (ТЭНы) изготовлены из нержавеющей стали марки (AISI304).
- Внутренние составляющие клеммной коробки изготавливаются из пластмассы, меди, латуни и алюминия.

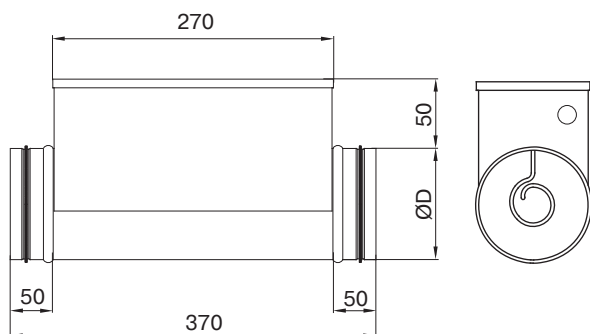
### Монтаж

- Допускается устанавливать в любом положении, кроме положения коммутационной коробкой вниз. 

- Воздушный поток должен быть направлен согласно указательной стрелке на корпусе нагревателя.
- При монтаже после вентилятора рекомендуется предусматривать прямой участок воздуховода длиной 1–1,5 м.
- Монтаж нагревателя перед вентилятором **не рекомендуется**.
- Нагреватель должен быть размещен на безопасном расстоянии от горючих и легковоспламеняющихся материалов.
- Размещение нагревателя должно обеспечивать нормальное охлаждение его поверхности.
- При монтаже нагревателя необходимо предусмотреть доступ для его обслуживания или ремонта.
- До нагревателя необходимо устанавливать воздушный фильтр, защищающий его от загрязнения.



Установка фильтра непосредственно перед нагревателем может стать причиной пожара.



**LV - HDCE - 100 - 2,0 - 1**

1 2 3 4 5 6 7 8

- 1 LV - вентиляционное оборудование торговой марки LESSAR
- 2 H - нагреватель
- 3 D - каналный
- 4 C - для круглых каналов
- 5 E - электрический
- 6 100 - типоразмер
- 7 2,0 - тепловая мощность (кВт)
- 8 1 - однофазный (230 В)

### Примечание

Все размеры указаны в мм.

Электрические нагреватели соответствуют требованиям IEC 60335-2-30; 1996, LST EN 600335-2-30; 1999, LST EN 61010-1+A2; 2000, LST EN 50081-2; 1995, LST EN 550 11; 1999+A1; 2001 стандартам и маркируются знаком CE.

Минимальный расход воздуха через нагреватель рассчитан с учетом минимальной скорости воздуха через нагреватель ( $v=1,5$  м/с).

Тип нагревателя	Мощность, кВт	Напряжение/ частота, В/Гц	Количество фаз	Номинальный ток, А	Мин. расход воздуха, м³/ч	Масса, кг	№ эл. схемы подключения
LV-HDCE 100-0,3-1	0,3	230/50	1	1,3	40	2,0	№ 1
LV-HDCE 100-0,6-1	0,6	230/50	1	2,7	40	2,1	№ 1
LV-HDCE 100-0,9-1	0,9	230/50	1	4,1	40	2,2	№ 1
LV-HDCE 100-1,2-1	1,2	230/50	1	5,5	40	2,3	№ 1
LV-HDCE 125-0,3-1	0,3	230/50	1	1,3	70	2,2	№ 1
LV-HDCE 125-0,6-1	0,6	230/50	1	2,7	70	2,3	№ 1
LV-HDCE 125-0,9-1	0,9	230/50	1	4,1	70	2,4	№ 1
LV-HDCE 125-1,2-1	1,2	230/50	1	5,5	70	2,7	№ 1
LV-HDCE 125-1,5-1	1,5	230/50	1	6,8	70	2,6	№ 1
LV-HDCE 125-1,8-1	1,8	230/50	1	8,2	70	2,7	№ 1
LV-HDCE 160-0,3-1	0,3	230/50	1	1,3	110	2,7	№ 1
LV-HDCE 160-0,6-1	0,6	230/50	1	2,7	110	2,7	№ 1
LV-HDCE 160-0,9-1	0,9	230/50	1	4,1	110	2,7	№ 1
LV-HDCE 160-1,0-1	1,0	230/50	1	4,5	110	2,7	№ 1
LV-HDCE 160-1,2-1	1,2	230/50	1	5,5	110	2,9	№ 1
LV-HDCE 160-1,5-1	1,5	230/50	1	6,8	110	3,1	№ 1
LV-HDCE 160-2,0-1	2,0	230/50	1	9,1	110	3,3	№ 1
LV-HDCE 160-2,4-1	2,4	230/50	1	10,9	110	3,6	№ 1
LV-HDCE 160-3,0-1	3,0	230/50	1	13,6	110	3,3	№ 1
LV-HDCE 160-3,0-2	3,0	400/50	2	7,9	110	3,3	№ 2
LV-HDCE 160-3,0-3	3,0	400/50	3	4,5	110	3,3	№ 3
LV-HDCE 160/5,0-2	5,0	400/50	2	13,2	110	4,0	№ 2
LV-HDCE 160-6,0-2	6,0	400/50	2	15,8	110	4,3	№ 2
LV-HDCE 160-6,0-3	6,0	400/50	3	9,1	110	4,3	№ 3
LV-HDCE 200-0,6-1	0,6	230/50	1	2,7	170	3,4	№ 1
LV-HDCE 200-1,0-1	1,0	230/50	1	4,5	170	3,4	№ 1
LV-HDCE 200-1,2-1	1,2	230/50	1	5,5	170	3,5	№ 1
LV-HDCE 200-1,5-1	1,5	230/50	1	6,8	170	3,7	№ 1
LV-HDCE 200-2,0-1	2,0	230/50	1	9,1	170	4,0	№ 1
LV-HDCE 200-2,4-1	2,4	230/50	1	10,9	170	4,2	№ 1
LV-HDCE 200-3,0-1	3,0	230/50	1	13,6	170	3,9	№ 1
LV-HDCE 200-3,0-2	3,0	400/50	2	7,9	170	3,9	№ 2
LV-HDCE 200-5,0-2	5,0	400/50	2	13,2	170	4,6	№ 2
LV-HDCE 200-6,0-2	6,0	400/50	2	15,8	170	5,0	№ 2
LV-HDCE 200-6,0-3	6,0	400/50	3	9,1	170	5,0	№ 3



TJ-K10K  
стр. 440



EKR 6,1  
стр. 433



EKR 15,1  
стр. 434



EKR 15,1P  
стр. 435

Схема подключения № 1

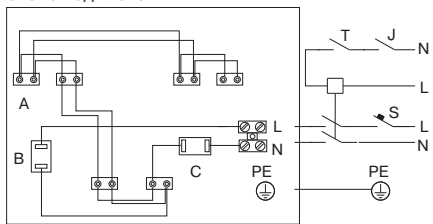


Схема подключения № 3

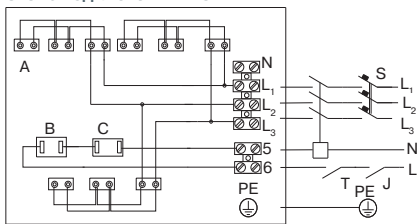
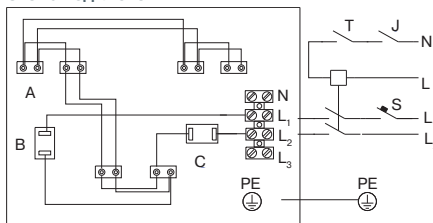


Схема подключения № 2



Маркировка электрического подключения

- A - нагревательный элемент
- B - термостат перегрева с автоматическим перезапуском
- C - термостат перегрева с ручным перезапуском
- J - выключатель
- K - контактор
- S - автоматический выключатель
- T - термостат

# LV-HDCE 250, 315, 400

## Электрический нагреватель для круглых каналов



### Описание

- Максимальная температура воздуха 50 °С.
  - Минимальная скорость воздушного потока через нагреватель 1,5 м/с.
  - Класс защиты клеммной коробки IP 44.
  - Все нагреватели оснащаются двумя термостатами защиты от перегрева:
- 1-й** с автоматическим перезапуском имеет температуру срабатывания 50 °С.
- 2-й** с ручным перезапуском имеет температуру срабатывания 100 °С.
- Присоединительные фланцы имеют резиновые уплотнительные кольца, обеспечивающие герметичное соединение.

### Конструкция

- Корпус нагревателя и коммутационная коробка изготовлены из алюминированного (ALZn) стального листа.
- Нагревательные элементы (ТЭНы) изготовлены из нержавеющей стали марки (AISI304).
- Внутренние составляющие клеммной коробки изготавливаются из пластмассы, меди, латуни и алюминия.

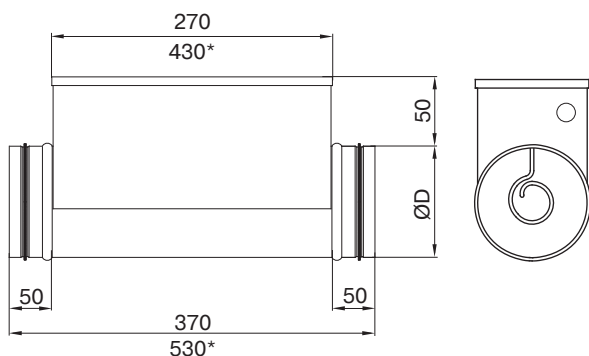
### Монтаж

- Допускается устанавливать в любом положении, кроме положения коммутационной коробкой вниз.

- Воздушный поток должен быть направлен согласно указательной стрелке на корпусе нагревателя.
- При монтаже после вентилятора рекомендуется предусматривать прямой участок воздуховода длиной 1–1,5 м.
- Монтаж нагревателя перед вентилятором **не рекомендуется**.
- Нагреватель должен быть размещен на безопасном расстоянии от горючих и легковоспламеняющихся материалов.
- Размещение нагревателя должно обеспечивать нормальное охлаждение его поверхности.
- При монтаже нагревателя необходимо предусмотреть доступ для его обслуживания или ремонта.
- До нагревателя необходимо устанавливать воздушный фильтр, защищающий его от загрязнения.



Установка фильтра непосредственно перед нагревателем может стать причиной пожара.



**LV - HDCE - 250 - 2,0 - 1**

1 2 3 4 5 6 7 8

- 1 LV - вентиляционное оборудование торговой марки LESSAR
- 2 H - нагреватель
- 3 D - каналный
- 4 C - для круглых каналов
- 5 E - электрический
- 6 250 - типоразмер
- 7 2,0 - тепловая мощность (кВт)
- 8 1 - однофазный (230 В)

### Примечание

Все размеры указаны в мм.

\* Соответствует размерам нагревателя на 12/15 кВт.

Электрические нагреватели соответствуют требованиям IEC 60335-2-30; 1996, LST EN 600335-2-30; 1999, LST EN 61010-1+A2; 2000, LST EN 50081-2; 1995, LST EN 55011; 1999+A1; 2001 стандартам и маркируются знаком CE.

Минимальный расход воздуха через нагреватель рассчитан с учетом минимальной скорости воздуха через нагреватель ( $v=1,5$  м/с).

Тип нагревателя	Мощность, кВт	Напряжение/ частота, В/Гц	Количество фаз	Номинальный ток, А	Мин. расход воздуха, м³/ч	Масса, кг	№ эл. схемы подключения
LV-HDCE 250-0,6-1	0,6	230/50	1	2,7	270	3,3	№ 1
LV-HDCE 250-1,0-1	1,0	230/50	1	4,6	270	3,3	№ 1
LV-HDCE 250-1,2-1	1,2	230/50	1	5,5	270	3,3	№ 1
LV-HDCE 250-1,5-1	1,5	230/50	1	6,8	270	4,5	№ 1
LV-HDCE 250-2,0-1	2,0	230/50	1	9,1	270	4,9	№ 1
LV-HDCE 250-2,4-1	2,4	230/50	1	10,9	270	7,0	№ 1
LV-HDCE 250-3,0-1	3,0	230/50	1	13,6	270	7,3	№ 1
LV-HDCE 250-3,0-2	3,0	400/50	2	7,9	270	7,0	№ 2
LV-HDCE 250-5,0-2	5,0	400/50	2	13,2	270	4,8	№ 2
LV-HDCE 250-6,0-2	6,0	400/50	2	15,8	270	7,3	№ 2
LV-HDCE 250-6,0-3	6,0	400/50	3	9,1	270	7,3	№ 3
LV-HDCE 250-9,0-3	9,0	400/50	3	13,6	270	8,9	№ 3
LV-HDCE 250-12,0-3	12,0	400/50	3	18,2	270	9,9	№ 3
LV-HDCE 315-1,0-1	1,0	230/50	1	4,5	415	4,8	№ 1
LV-HDCE 315-1,2-1	1,2	230/50	1	5,5	415	7,6	№ 1
LV-HDCE 315-1,5-1	1,5	230/50	1	6,8	415	7,6	№ 1
LV-HDCE 315-2,0-1	2,0	230/50	1	9,1	415	8,4	№ 1
LV-HDCE 315-2,4-1	2,4	230/50	1	10,9	415	9,0	№ 1
LV-HDCE 315-3,0-1	3,0	230/50	1	13,6	415	10,5	№ 1
LV-HDCE 315-3,0-2	3,0	400/50	2	7,9	415	7,6	№ 2
LV-HDCE 315-5,0-2	5,0	400/50	2	13,2	415	7,6	№ 2
LV-HDCE 315-6,0-2	6,0	400/50	2	15,8	415	9,2	№ 2
LV-HDCE 315-6,0-3	6,0	400/50	3	9,1	415	9,2	№ 3
LV-HDCE 315-9,0-3	9,0	400/50	3	13,6	415	10,8	№ 3
LV-HDCE 315-12,0-3	12,0	400/50	3	18,2	415	11,4	№ 3
LV-HDCE 355-6,0-3	6,0	400/50	3	9,1	550	11,1	№ 3
LV-HDCE 355-9,0-3	9,0	400/50	3	13,6	550	13,1	№ 3
LV-HDCE 400-3,0-2	3,0	400/50	2	7,9	690	9,1	№ 2
LV-HDCE 400-5,0-2	5,0	400/50	2	13,2	690	10,2	№ 2
LV-HDCE 400-6,0-2	6,0	400/50	2	15,8	690	11,1	№ 2
LV-HDCE 400-6,0-3	6,0	400/50	3	9,1	690	11,1	№ 3
LV-HDCE 400-9,0-3	9,0	400/50	3	13,6	690	13,1	№ 3
LV-HDCE 400-12,0-3	12,0	400/50	3	18,2	690	14,0	№ 3
LV-HDCE 400-15,0-3	15,0	400/50	3	22,7	690	15,4	№ 3



TJ-K10K  
стр. 440



EKR 6,1  
стр. 433



EKR 15,1  
стр. 434



EKR 15,1P  
стр. 435

Схема подключения № 1

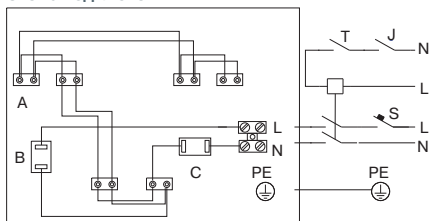


Схема подключения № 3

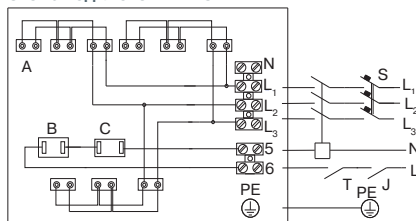
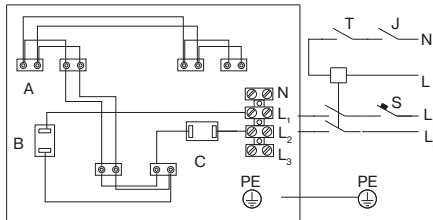


Схема подключения № 2



Маркировка электрического подключения

- A - нагревательный элемент
- B - термостат перегрева с автоматическим перезапуском
- C - термостат перегрева с ручным перезапуском
- J - выключатель
- K - контактор
- S - автоматический выключатель
- T - термостат

# LV-HDCE-NV, NI, NIS

## Типы нагревателей со встроенным регулятором температуры

Калориферы со встроенным регулятором температуры имеют встроенный регулятор температуры, который работает по принципу импульс/пауза, что обеспечивает высокую точность регулирования температуры. Встроенный регулятор симисторный, у него нет подвижных частей, что исключает возможность появления шума. Предлагается 3 вида нагревателей со встроенным регулятором:

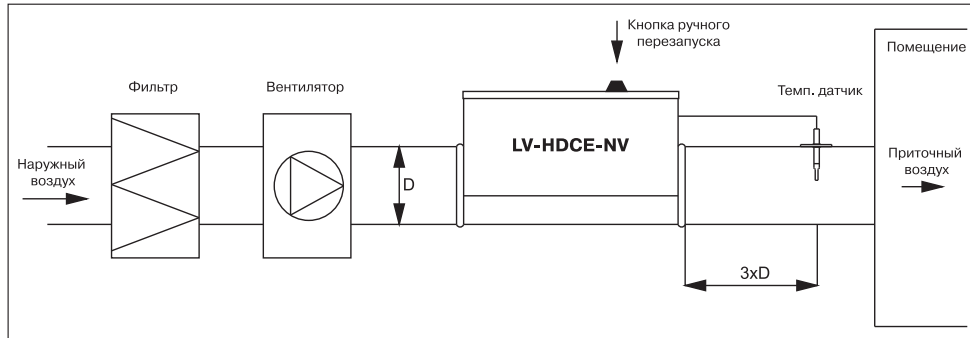
### Особенности нагревателей LV-HDCE-V, N, S

- Простой монтаж
- Вероятность ошибки электрического подключения минимальна
- Бесшумный, тиристорный принцип управления
- Меньше затраты на прокладку кабелей

### LV-HDCE-NV

#### Серия NV (со встроенным регулятором и внутренней уставкой)

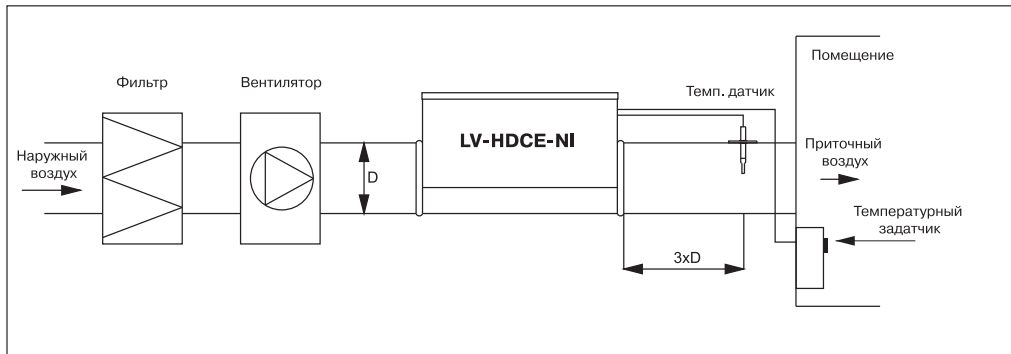
Кнопка ручного перезапуска и уставка температуры находятся на корпусе нагревателя. Для работы необходим температурный датчик (комнатный или каналный). Температурный датчик заказывается отдельно.



### LV-HDCE-NI

#### Серия NI (со встроенным регулятором и внешней уставкой)

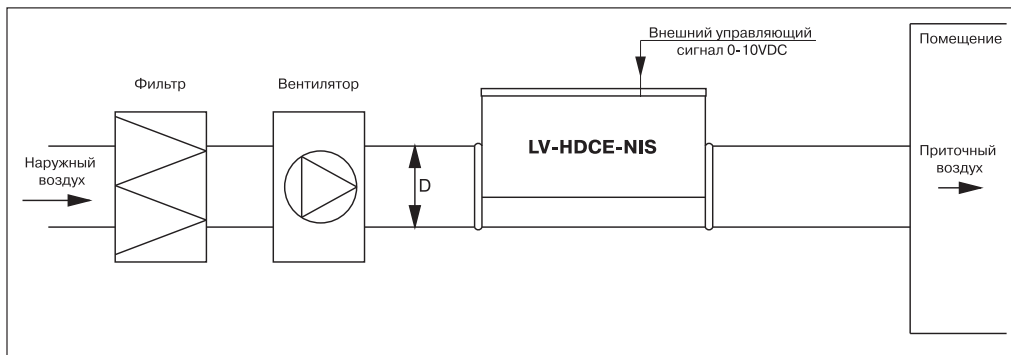
Уставка температуры производится с помощью внешнего задающего устройства. Кнопка ручного перезапуска находится на корпусе нагревателя. Для работы нагревателя необходим температурный датчик. Задающее устройство и температурный датчик заказываются отдельно.



### LV-HDCE-NIS

#### Серия NIS (со встроенным регулятором температуры и внешним управляющим сигналом)

Для работы необходим внешний управляющий сигнал (0–10 V), где 0 V соответствует нулевой температуре, а 10 V соответствуют температуре 30°C. Кнопка ручного перезапуска находится на корпусе нагревателя.



Тип нагревателя	Мощность, кВт	Напряжение/частота, В/Гц	Количество фаз	Номинальный ток, А	Мин. расход воздуха, м³/ч	Масса, кг	№ эл. схемы подключения
LV-HDCE 100/0,3/1	0,3	230/50	1	1,3	40	2,0	№ 1
LV-HDCE 100/0,6/1	0,6	230/50	1	2,7	40	2,1	№ 1
LV-HDCE 100/0,9/1	0,9	230/50	1	4,1	40	2,2	№ 1

Тип нагревателя	Мощность, кВт	Напряжение/ частота, В/Гц	Количество фаз	Номинальный ток, А	Мин. расход воздуха, м <sup>3</sup> /ч	Масса, кг	№ эл. схемы подключения
LV-HDCE 100/1,2/1	1,2	230/50	1	5,5	40	2,3	№ 1
LV-HDCE 125/0,3/1	0,3	230/50	1	1,3	70	2,2	№ 1
LV-HDCE 125/0,6/1	0,6	230/50	1	2,7	70	2,3	№ 1
LV-HDCE 125/0,9/1	0,9	230/50	1	4,1	70	2,4	№ 1
LV-HDCE 125/1,2/1	1,2	230/50	1	5,5	70	2,7	№ 1
LV-HDCE 125/1,5/1	1,5	230/50	1	6,8	70	2,6	№ 1
LV-HDCE 125/1,8/1	1,8	230/50	1	8,2	70	2,7	№ 1
LV-HDCE 160/1,0/1	1,0	230/50	1	4,5	110	2,7	№ 1
LV-HDCE 160/1,2/1	1,2	230/50	1	5,5	110	2,9	№ 1
LV-HDCE 160/2,0/1	2,0	230/50	1	9,1	110	3,3	№ 1
LV-HDCE 160/2,4/1	2,4	230/50	1	10,9	110	3,6	№ 1
LV-HDCE 160/3,0/2	3,0	400/50	2	7,9	110	3,3	№ 2
LV-HDCE 160/5,0/2	5,0	400/50	2	13,2	110	4,0	№ 2
LV-HDCE 160/6,0/2	6,0	400/50	2	15,8	110	4,3	№ 2
LV-HDCE 160/6,0/3	6,0	400/50	3	9,1	110	4,3	№ 3
LV-HDCE 200/1,0/1	1,0	230/50	1	4,5	170	3,4	№ 1
LV-HDCE 200/1,2/1	1,2	230/50	1	5,5	170	3,5	№ 1
LV-HDCE 200/2,0/1	2,0	230/50	1	9,1	170	4,0	№ 1
LV-HDCE 200/2,4/1	2,4	230/50	1	10,9	170	4,2	№ 1
LV-HDCE 200/3,0/1	3,0	230/50	1	13,6	170	3,9	№ 1
LV-HDCE 200/3,0/2	3,0	400/50	2	7,9	170	3,9	№ 2
LV-HDCE 200/5,0/2	5,0	400/50	2	13,2	170	4,6	№ 2
LV-HDCE 200/6,0/2	6,0	400/50	2	15,8	170	5,0	№ 2
LV-HDCE 200/6,0/3	6,0	400/50	3	9,1	170	5,0	№ 3
LV-HDCE 250/1,2/1	1,2	230/50	1	5,5	270	3,3	№ 1
LV-HDCE 250/2,0/1	2,0	230/50	1	9,1	270	4,9	№ 1
LV-HDCE 250/2,4/1	2,4	230/50	1	10,9	270	7,0	№ 1
LV-HDCE 250/3,0/1	3,0	230/50	1	13,6	270	7,3	№ 1
LV-HDCE 250/3,0/2	3,0	400/50	2	7,9	270	7,0	№ 2
LV-HDCE 250/5,0/2	5,0	400/50	2	13,2	270	4,8	№ 2
LV-HDCE 250/6,0/2	6,0	400/50	2	15,8	270	7,3	№ 2
LV-HDCE 250/6,0/3	6,0	400/50	3	9,1	270	7,3	№ 3
LV-HDCE 250/9,0/3	9,0	400/50	3	13,6	270	8,9	№ 3
LV-HDCE 250/12,0/3	12,0	400/50	3	18,2	270	9,9	№ 3
LV-HDCE 315/1,0/1	1,0	230/50	1	4,5	415	4,8	№ 1
LV-HDCE 315/1,2/1	1,2	230/50	1	5,5	415	7,6	№ 1
LV-HDCE 315/2,0/1	2,0	230/50	1	9,1	415	8,4	№ 1
LV-HDCE 315/2,4/1	2,4	230/50	1	10,9	415	9,0	№ 1
LV-HDCE 315/3,0/1	3,0	230/50	1	13,6	415	10,5	№ 1
LV-HDCE 315/3,0/2	3,0	400/50	2	7,9	415	7,6	№ 2
LV-HDCE 315/5,0/2	5,0	400/50	2	13,2	415	7,6	№ 2
LV-HDCE 315/6,0/2	6,0	400/50	2	15,8	415	9,2	№ 2
LV-HDCE 315/6,0/3	6,0	400/50	3	9,1	415	9,2	№ 3
LV-HDCE 315/9,0/3	9,0	400/50	3	13,6	415	10,8	№ 3
LV-HDCE 315/12,0/3	12,0	400/50	3	18,2	415	11,4	№ 3
LV-HDCE 355-6,0-3	6,0	400/50	3	9,1	550	11,1	№ 3
LV-HDCE 355-9,0-3	9,0	400/50	3	13,6	550	13,1	№ 3
LV-HDCE 400/3,0/2	3,0	400/50	2	7,9	690	9,1	№ 2
LV-HDCE 400/5,0/2	5,0	400/50	2	13,2	690	10,2	№ 2
LV-HDCE 400/6,0/2	6,0	400/50	2	15,8	690	11,1	№ 2
LV-HDCE 400/6,0/3	6,0	400/50	3	9,1	690	11,1	№ 3
LV-HDCE 400/9,0/3	9,0	400/50	3	13,6	690	13,1	№ 3
LV-HDCE 400/12,0/3	12,0	400/50	3	18,2	690	14,0	№ 3



TJ-K10K  
стр. 440



C16  
стр. 438



CH110  
стр. 438

# LV-HDTE 400x200, 500x250

## Электрический нагреватель для прямоугольных каналов



### Описание

- Максимальная температура воздуха 50 °С.
  - Минимальная скорость воздушного потока через нагреватель 1,5 м/с.
  - Класс защиты клеммной коробки IP 44.
  - Все нагреватели оснащаются двумя термостатами защиты от перегрева:
- 1-й** с автоматическим перезапуском имеет температуру срабатывания 50 °С,  
**2-й** с ручным перезапуском имеет температуру срабатывания 100 °С.
- Нагреватель работает от сети 3~380В/50Гц.

### Конструкция

- Корпус нагревателя и коммутационная коробка изготовлены из алюминированного (ALZn) стального листа.
- Нагревательные элементы (ТЭНы) выполнены из нержавеющей стали марки (АS1304).
- Внутренние составляющие клеммной коробки изготавливаются из пластмассы, меди, латуни и алюминия.

### Монтаж

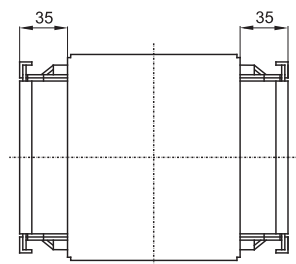
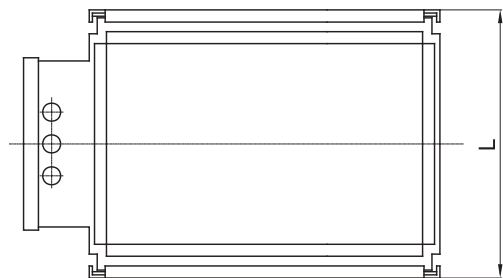
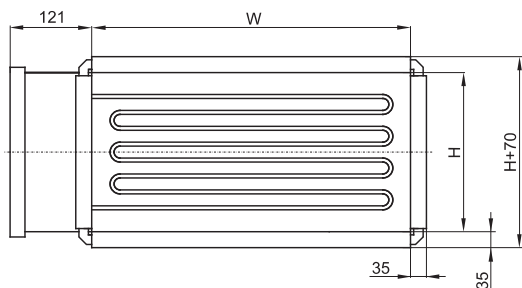
- Допускается устанавливать в любом положении, кроме положения коммутационной коробкой вниз.



- Воздушный поток должен быть направлен согласно указательной стрелке на корпусе нагревателя (рис 1).
- При монтаже после вентилятора рекомендуется предусматривать прямой участок воздуховода длиной 1–1,5 м.
- Монтаж нагревателя перед вентилятором **не рекомендуется**.
- Нагреватель должен быть размещен на безопасном расстоянии от горючих и легковоспламеняющихся материалов.
- Размещение нагревателя должно обеспечивать нормальное охлаждение его поверхности.
- При монтаже нагревателя необходимо предусмотреть доступ для его обслуживания или ремонта.
- Фланцы длиной более 400 мм необходимо дополнительно соединять специальным хомутом-скобой.
- До нагревателя необходимо устанавливать воздушный фильтр, защищающий его от загрязнения.



Установка фильтра непосредственно перед нагревателем может стать причиной пожара.



### LV - HDTE 400x200 - 2,0

1 2 3 4 5 6 7

- 1 LV - вентиляционное оборудование торговой марки LESSAR
- 2 H - нагреватель
- 3 D - каналный
- 4 T - для прямоугольных каналов
- 5 E - электрический
- 6 400x200 - типоразмер
- 7 2,0 - тепловая мощность (кВт)

### Примечание

Все размеры указаны в мм.  
Электрические нагреватели соответствуют требованиям IEC 60335-2-30; 1996, LST EN 600335-2-30; 1999, LST EN 61010-1+A2; 2000, LST EN 50081-2; 1995, LST EN 55011; 1999+A1; 2001 стандартам и маркируются знаком CE.  
Минимальный расход воздуха через нагреватель рассчитан с учетом минимальной скорости воздуха через нагреватель (v=1,5 м/с).

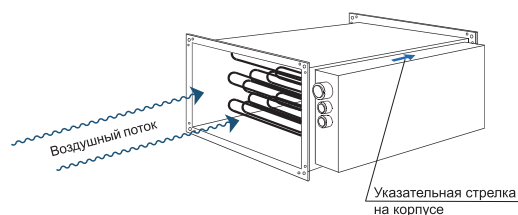


Рис. 1



**Падение давления на воздухонагревателе**

Падение давления на воздухонагревателе зависит от скорости потока воздуха и количества рядов ТЭНов (рис. 2). Приблизительно количество рядов можно вычислить по формуле:

$$N = Q/S \times 15$$

- N** – количество рядов
- Q** – мощность нагревателя
- S** – площадь канала, м<sup>2</sup>

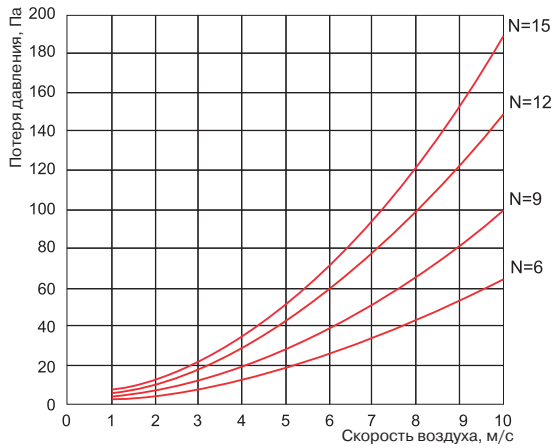


Рис. 2

**Температура на поверхности ТЭНов**

Температура на поверхности ТЭНов зависит от скорости потока воздуха через нагреватель и коэффициента теплоотдачи с поверхности ТЭНа. На графике (рис. 3) показана зависимость температуры на поверхности ТЭНов от скорости потока воздуха. Температура воздуха на выходе составляет около 20°С.

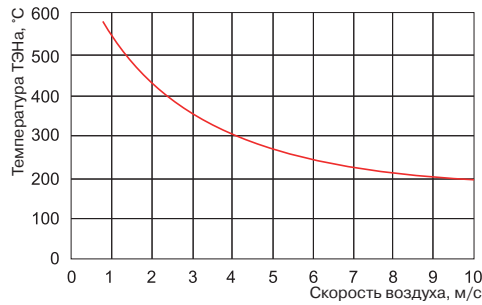
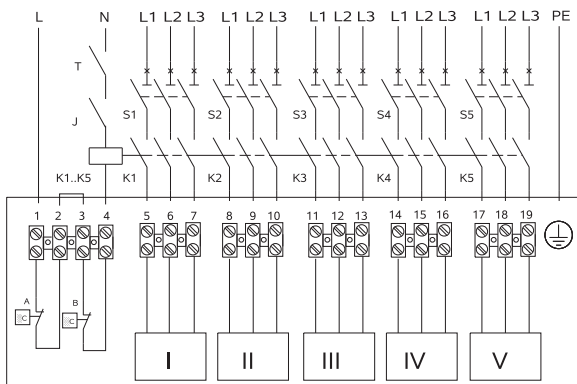


Рис. 3

Тип нагревателя	Общая мощность, кВт	Мощность ступеней нагрева, кВт	Размеры, мм			Масса, кг
			W	H	L	
LV-HDTE 400x200-3	3	3	400	200	370	4,0
LV-HDTE 400x200-6	6	6	400	200	370	5,3
LV-HDTE 400x200-9	9	9	400	200	370	5,8
LV-HDTE 400x200-12	12	12	400	200	370	7,6
LV-HDTE 400x200-15	15	15	400	200	420	8,7
LV-HDTE 500x250-3	3	3	500	250	370	5,5
LV-HDTE 500x250-6	6	6	500	250	370	6,8
LV-HDTE 500x250-9	9	9	500	250	370	7,3
LV-HDTE 500x250-12	12	12	500	250	370	9,1
LV-HDTE 500x250-15	15	15	500	250	420	10,2
LV-HDTE 500x250-9+9	18	9+9	500	250	420	11,3
LV-HDTE 500x250-12+9	21	12+9	500	250	520	13,0
LV-HDTE 500x250-15+9	24	15+9	500	250	600	14,0
LV-HDTE 500x250-15+12	27	15+12	500	250	700	15,4
LV-HDTE 500x250-15+9+12	36	15+9+12	500	250	820	18,9
LV-HDTE 500x250-15+12+18	45	15+12+18	500	250	970	22,5

**Схема подключения**



**Маркировка электрического подключения**

- I..V** – ступени нагревателя
- A, B** – термостат перегрева автоматического восстановления
- C** – термостат перегрева ручного восстановления
- J** – выключатель
- K1..K5** – контакторы
- S1..S5** – автоматические выключатели
- T** – термостат



TJ-K10K  
стр. 440

EKR 15,1  
стр. 434

EKR 15,1P  
стр. 435

# LV-HDTE 500x300

## Электрический нагреватель для прямоугольных каналов



### Описание

- Максимальная температура воздуха 50 °С.
  - Минимальная скорость воздушного потока через нагреватель 1,5 м/с.
  - Класс защиты клеммной коробки IP 44.
  - Все нагреватели оснащаются двумя термостатами защиты от перегрева:
- 1-й** с автоматическим перезапуском имеет температуру срабатывания 50 °С,  
**2-й** с ручным перезапуском имеет температуру срабатывания 100 °С.
- Нагреватель работает от сети 3~380В/50Гц.

### Конструкция

- Корпус нагревателя и коммутационная коробка изготовлены из алюминированного (ALZn) стального листа.
- Нагревательные элементы (ТЭНы) выполнены из нержавеющей стали марки (АISI304).
- Внутренние составляющие клеммной коробки изготавливаются из пластмассы, меди, латуни и алюминия.

### Монтаж

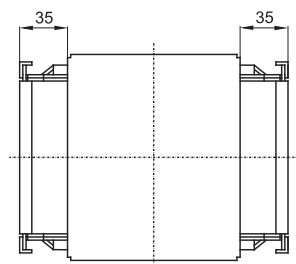
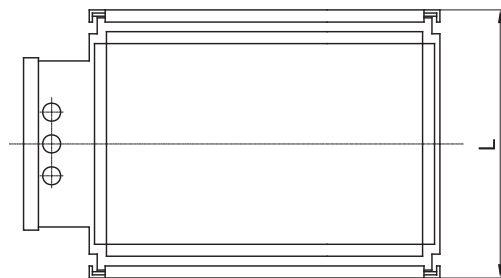
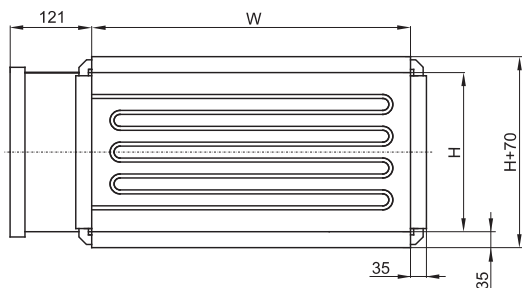
- Допускается устанавливать в любом положении, кроме положения коммутационной коробкой вниз.



- Воздушный поток должен быть направлен согласно указательной стрелке на корпусе нагревателя (рис 1).
- При монтаже после вентилятора рекомендуется предусматривать прямой участок воздуховода длиной 1–1,5 м.
- Монтаж нагревателя перед вентилятором **не рекомендуется**.
- Нагреватель должен быть размещен на безопасном расстоянии от горючих и легковоспламеняющихся материалов.
- Размещение нагревателя должно обеспечивать нормальное охлаждение его поверхности.
- При монтаже нагревателя необходимо предусмотреть доступ для его обслуживания или ремонта.
- Фланцы длиной более 400 мм необходимо дополнительно соединять специальным хомутом-скобой.
- До нагревателя необходимо устанавливать воздушный фильтр, защищающий его от загрязнения.



Установка фильтра непосредственно перед нагревателем может стать причиной пожара.



### LV - HDTE 500x300 - 3,0

1 2 3 4 5 6 7

- 1 LV - вентиляционное оборудование торговой марки LESSAR
- 2 H - нагреватель
- 3 D - каналный
- 4 T - для прямоугольных каналов
- 5 E - электрический
- 6 500x300 - типоразмер
- 7 3,0 - тепловая мощность (кВт)

### Примечание

Все размеры указаны в мм.  
Электрические нагреватели соответствуют требованиям IEC 60335-2-30; 1996, LST EN 600335-2-30; 1999, LST EN 61010-1+A2; 2000, LST EN 50081-2; 1995, LST EN 55011; 1999+A1; 2001 стандартам и маркируются знаком CE.  
Минимальный расход воздуха через нагреватель рассчитан с учетом минимальной скорости воздуха через нагреватель (v=1,5 м/с).

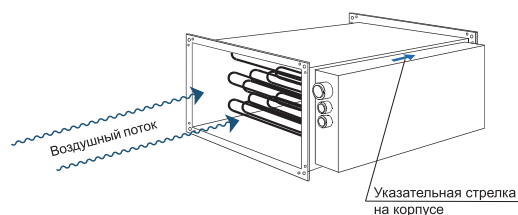


Рис. 1

**Падение давления на воздухонагревателе**

Падение давления на воздухонагревателе зависит от скорости потока воздуха и количества рядов ТЭНов (рис. 2). Приблизительно количество рядов можно вычислить по формуле:

$$N = Q/S \times 15$$

- N** – количество рядов
- Q** – мощность нагревателя
- S** – площадь канала, м<sup>2</sup>

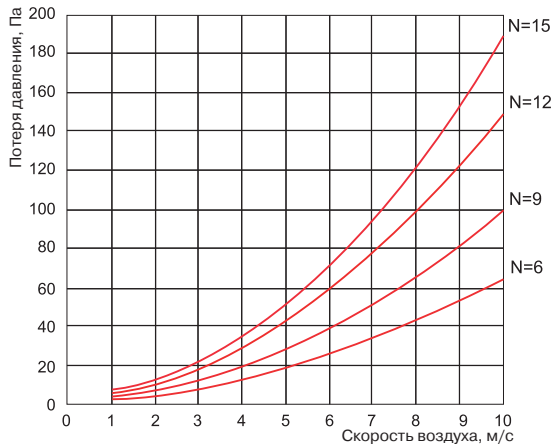


Рис. 2

**Температура на поверхности ТЭНов**

Температура на поверхности ТЭНов зависит от скорости потока воздуха через нагреватель и коэффициента теплоотдачи с поверхности ТЭНа. На графике (рис. 3) показана зависимость температуры на поверхности ТЭНов от скорости потока воздуха. Температура воздуха на выходе составляет около 20°С.

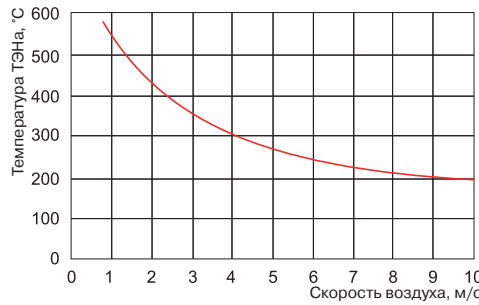
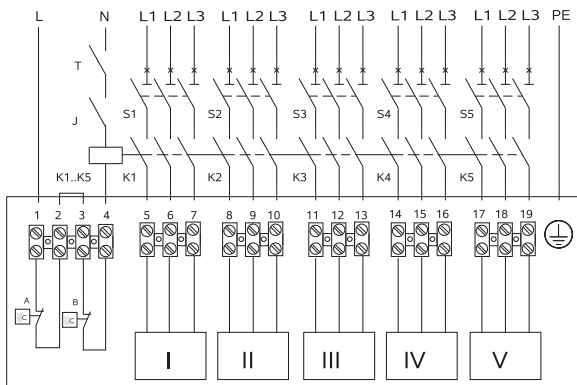


Рис. 3

Тип нагревателя	Общая мощность, кВт	Мощность ступеней нагрева, кВт	Размеры, мм			Масса, кг
			W	H	L	
LV-HDTE 500x300-3	3	3	500	300	370	6,5
LV-HDTE 500x300-6	6	6	500	300	370	7,8
LV-HDTE 500x300-9	9	9	500	300	370	8,3
LV-HDTE 500x300-12	12	12	500	300	370	10,1
LV-HDTE 500x300-15	15	15	500	300	370	11,2
LV-HDTE 500x300-9+9	18	9+9	500	300	370	12,3
LV-HDTE 500x300-12+9	21	12+9	500	300	370	13,9
LV-HDTE 500x300-15+9	24	15+9	500	300	370	15,0
LV-HDTE 500x300-15+12	27	15+12	500	300	440	16,4
LV-HDTE 500x300-15+15	30	15+15	500	300	440	17,5
LV-HDTE 500x300-15+18	33	15+18	500	300	440	18,6
LV-HDTE 500x300-15+9+12	36	15+9+12	500	300	520	9,9
LV-HDTE 500x300-15+12+18	45	15+12+18	500	300	600	23,5

**Схема подключения**



**Маркировка электрического подключения**

- I..V** – ступени нагревателя
- A, B** – термостат перегрева автоматического восстановления
- C** – термостат перегрева ручного восстановления
- J** – выключатель
- K1..K5** – контакторы
- S1..S5** – автоматические выключатели
- T** – термостат



TJ-K10K  
стр. 440



EKR 15,1  
стр. 434



EKR 15,1P  
стр. 435

# LV-HDTE 600x300

## Электрический нагреватель для прямоугольных каналов



### Описание

- Максимальная температура воздуха 50 °С.
  - Минимальная скорость воздушного потока через нагреватель 1,5 м/с.
  - Класс защиты клеммной коробки IP 44.
  - Все нагреватели оснащаются двумя термостатами защиты от перегрева:
- 1-й** с автоматическим перезапуском имеет температуру срабатывания 50 °С,  
**2-й** с ручным перезапуском имеет температуру срабатывания 100 °С.
- Нагреватель работает от сети 3~380В/50Гц.

### Конструкция

- Корпус нагревателя и коммутационная коробка изготовлены из алюминированного (ALZn) стального листа.
- Нагревательные элементы (ТЭНы) выполнены из нержавеющей стали марки (АISI304).
- Внутренние составляющие клеммной коробки изготавливаются из пластмассы, меди, латуни и алюминия.

### Монтаж

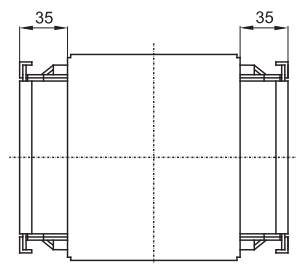
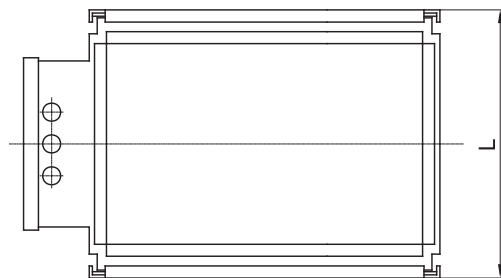
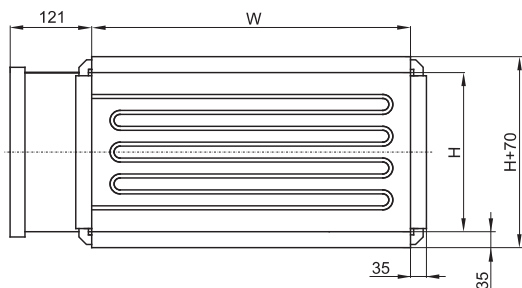
- Допускается устанавливать в любом положении, кроме положения коммутационной коробкой вниз.



- Воздушный поток должен быть направлен согласно указательной стрелке на корпусе нагревателя (рис 1).
- При монтаже после вентилятора рекомендуется предусматривать прямой участок воздуховода длиной 1–1,5 м.
- Монтаж нагревателя перед вентилятором **не рекомендуется**.
- Нагреватель должен быть размещен на безопасном расстоянии от горючих и легковоспламеняющихся материалов.
- Размещение нагревателя должно обеспечивать нормальное охлаждение его поверхности.
- При монтаже нагревателя необходимо предусмотреть доступ для его обслуживания или ремонта.
- Фланцы длиной более 400 мм необходимо дополнительно соединять специальным хомутом-скобой.
- До нагревателя необходимо устанавливать воздушный фильтр, защищающий его от загрязнения.



Установка фильтра непосредственно перед нагревателем может стать причиной пожара.



### LV - HDTE 600x300 - 6,0

1 2 3 4 5 6 7

- 1 LV - вентиляционное оборудование торговой марки LESSAR
- 2 H - нагреватель
- 3 D - каналный
- 4 T - для прямоугольных каналов
- 5 E - электрический
- 6 600x300 - типоразмер
- 7 6,0 - тепловая мощность (кВт)

### Примечание

Все размеры указаны в мм.  
Электрические нагреватели соответствуют требованиям IEC 60335-2-30; 1996, LST EN 600335-2-30; 1999, LST EN 61010-1+A2; 2000, LST EN 50081-2; 1995, LST EN 55011; 1999+A1; 2001 стандартам и маркируются знаком CE.  
Минимальный расход воздуха через нагреватель рассчитан с учетом минимальной скорости воздуха через нагреватель (v=1,5 м/с).

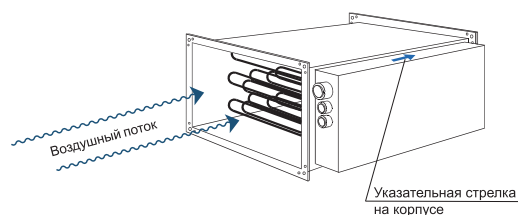


Рис. 1

### Падение давления на воздухонагревателе

Падение давления на воздухонагревателе зависит от скорости потока воздуха и количества рядов ТЭНов (рис. 2). Приблизительно количество рядов можно вычислить по формуле:

$$N = Q/S \times 15$$

**N** – количество рядов

**Q** – мощность нагревателя

**S** – площадь канала, м<sup>2</sup>

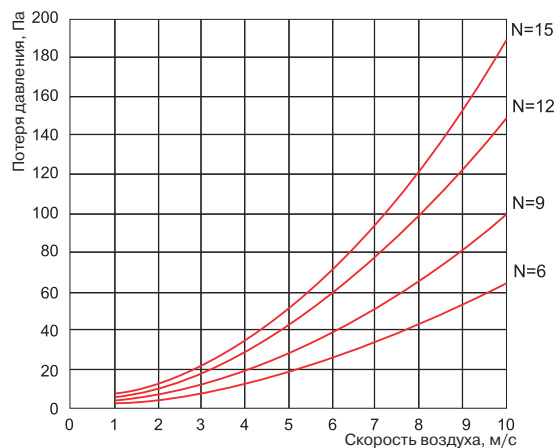


Рис. 2

### Температура на поверхности ТЭНов

Температура на поверхности ТЭНов зависит от скорости потока воздуха через нагреватель и коэффициента теплоотдачи с поверхности ТЭНа. На графике (рис. 3) показана зависимость температуры на поверхности ТЭНов от скорости потока воздуха. Температура воздуха на выходе составляет около 20°С.

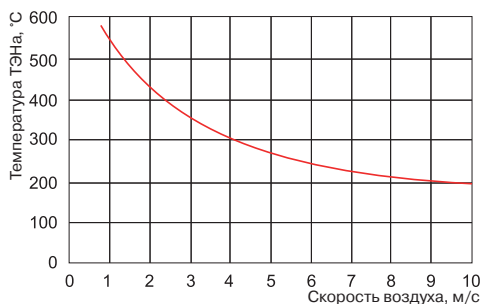
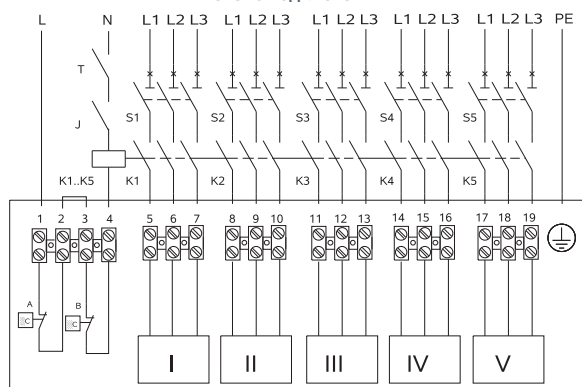


Рис. 3

Тип нагревателя	Общая мощность, кВт	Мощность ступеней нагрева, кВт	Размеры, мм			Масса, кг
			W	H	L	
LV-HDTE 600x300-6	6	6	600	300	370	8,8
LV-HDTE 600x300-9	9	9	600	300	370	9,3
LV-HDTE 600x300-12	12	12	600	300	370	11,1
LV-HDTE 600x300-15	15	15	600	300	370	12,2
LV-HDTE 600x300-9+9	18	9+9	600	300	370	13,3
LV-HDTE 600x300-12+9	21	12+9	600	300	370	14,9
LV-HDTE 600x300-15+9	24	15+9	600	300	370	16,0
LV-HDTE 600x300-15+12	27	15+12	600	300	440	17,4
LV-HDTE 600x300-15+15	30	15+15	600	300	440	18,5
LV-HDTE 600x300-15+18	33	15+18	600	300	440	19,6
LV-HDTE 600x300-15+9+12	36	15+9+12	600	300	520	20,9
LV-HDTE 600x300-15+9+18	42	15+9+18	600	300	600	23,1
LV-HDTE 600x300-15+12+18	45	15+12+18	600	300	600	24,5
LV-HDTE 600x300-15+9+12+8	54	15+9+12+8	600	300	670	28,5

### Схема подключения



### Маркировка электрического подключения

- I..V – ступени нагревателя
- A, B – термостат перегрева автоматического восстановления
- C – термостат перегрева ручного восстановления
- J – выключатель
- K1..K5 – контакторы
- S1..S5 – автоматические выключатели
- T – термостат



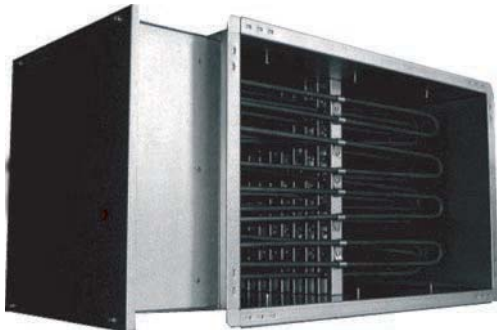
TJ-K10K  
стр. 440

EKR 15,1  
стр. 434

EKR 15,1P  
стр. 435

# LV-HDTE 600x350

## Электрический нагреватель для прямоугольных каналов



### Описание

- Максимальная температура воздуха 50 °С.
  - Минимальная скорость воздушного потока через нагреватель 1,5 м/с.
  - Класс защиты клеммной коробки IP 44.
  - Все нагреватели оснащаются двумя термостатами защиты от перегрева:
- 1-й** с автоматическим перезапуском имеет температуру срабатывания 50 °С,  
**2-й** с ручным перезапуском имеет температуру срабатывания 100 °С.
- Нагреватель работает от сети 3~380В/50Гц.

### Конструкция

- Корпус нагревателя и коммутационная коробка изготовлены из алюминированного (ALZn) стального листа.
- Нагревательные элементы (ТЭНы) выполнены из нержавеющей стали марки (АS1304).
- Внутренние составляющие клеммной коробки изготавливаются из пластмассы, меди, латуни и алюминия.

### Монтаж

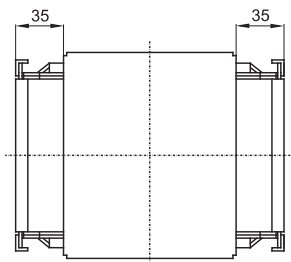
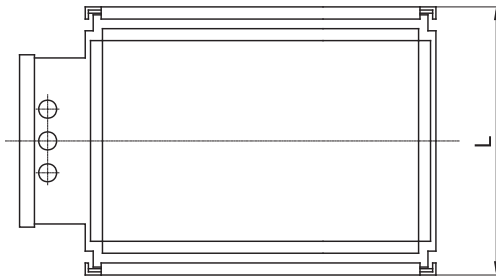
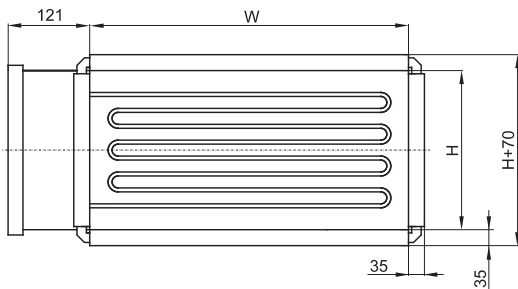
- Допускается устанавливать в любом положении, кроме положения коммутационной коробкой вниз.



- Воздушный поток должен быть направлен согласно указательной стрелке на корпусе нагревателя (рис 1).
- При монтаже после вентилятора рекомендуется предусматривать прямой участок воздуховода длиной 1–1,5 м.
- Монтаж нагревателя перед вентилятором **не рекомендуется**.
- Нагреватель должен быть размещен на безопасном расстоянии от горючих и легковоспламеняющихся материалов.
- Размещение нагревателя должно обеспечивать нормальное охлаждение его поверхности.
- При монтаже нагревателя необходимо предусмотреть доступ для его обслуживания или ремонта.
- Фланцы длиной более 400 мм необходимо дополнительно соединять специальным хомутом-скобой.
- До нагревателя необходимо устанавливать воздушный фильтр, защищающий его от загрязнения.



Установка фильтра непосредственно перед нагревателем может стать причиной пожара.



### LV - HDTE 600x350 - 9,0

1 2 3 4 5 6 7

- 1 LV - вентиляционное оборудование торговой марки LESSAR
- 2 H - нагреватель
- 3 D - каналный
- 4 T - для прямоугольных каналов
- 5 E - электрический
- 6 600x350 - типоразмер
- 7 9,0 - тепловая мощность (кВт)

### Примечание

Все размеры указаны в мм.  
Электрические нагреватели соответствуют требованиям IEC 60335-2-30; 1996, LST EN 600335-2-30; 1999, LST EN 61010-1+A2; 2000, LST EN 50081-2; 1995, LST EN 55011; 1999+A1; 2001 стандартам и маркируются знаком CE.  
Минимальный расход воздуха через нагреватель рассчитан с учетом минимальной скорости воздуха через нагреватель (v=1,5 м/с).

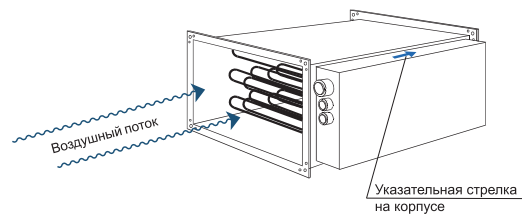


Рис. 1

### Падение давления на воздухонагревателе

Падение давления на воздухонагревателе зависит от скорости потока воздуха и количества рядов ТЭНов (рис. 2). Приблизительно количество рядов можно вычислить по формуле:

$$N = Q/S \times 15$$

**N** – количество рядов

**Q** – мощность нагревателя

**S** – площадь канала, м<sup>2</sup>

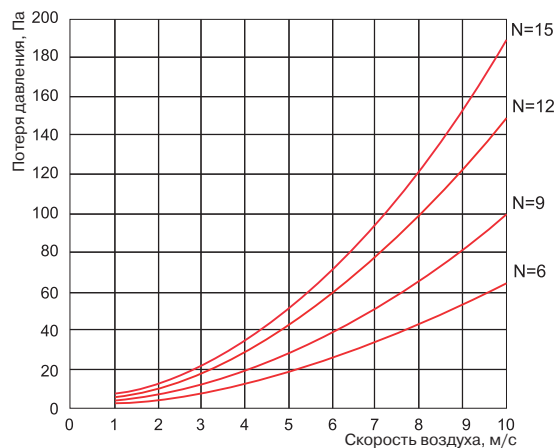


Рис. 2

### Температура на поверхности ТЭНов

Температура на поверхности ТЭНов зависит от скорости потока воздуха через нагреватель и коэффициента теплоотдачи с поверхности ТЭНа. На графике (рис. 3) показана зависимость температуры на поверхности ТЭНов от скорости потока воздуха. Температура воздуха на выходе составляет около 20°С.

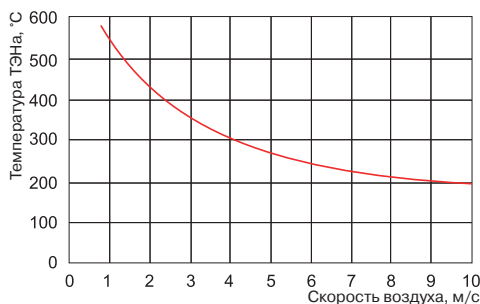
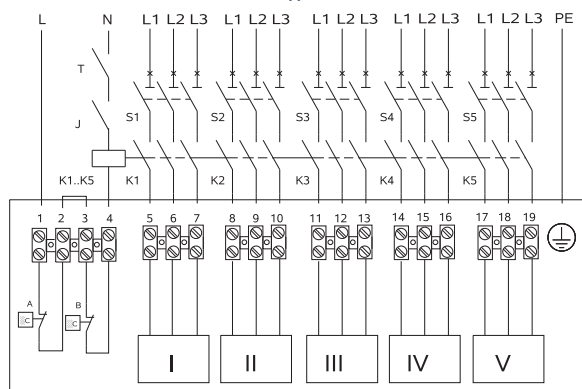


Рис. 3

Тип нагревателя	Общая мощность, кВт	Мощность ступеней нагрева, кВт	Размеры, мм			Масса, кг
			W	H	L	
LV-HDTE 600x350-9	9	9	600	350	370	10,3
LV-HDTE 600x350-12	12	12	600	350	370	12,1
LV-HDTE 600x350-15	15	15	600	350	370	13,2
LV-HDTE 600x350-9+9	18	9+9	600	350	370	14,3
LV-HDTE 600x350-12+9	21	12+9	600	350	370	15,9
LV-HDTE 600x350-15+9	24	15+9	600	350	370	17,0
LV-HDTE 600x350-15+12	27	15+12	600	350	370	18,4
LV-HDTE 600x350-15+15	30	15+15	600	350	370	19,5
LV-HDTE 600x350-15+18	33	15+18	600	350	420	20,6
LV-HDTE 600x350-15+9+12	36	15+9+12	600	350	420	21,9
LV-HDTE 600x350-12+9+18	39	12+9+18	600	350	420	23,3
LV-HDTE 600x350-15+9+18	42	15+9+18	600	350	520	24,1
LV-HDTE 600x350-15+12+18	45	15+12+18	600	350	520	25,5
LV-HDTE 600x350-15+15+18	48	15+15+18	600	350	520	27,3
LV-HDTE 60x35-15+9+12+18	54	15+9+12+18	600	350	570	29,5

### Схема подключения



### Маркировка электрического подключения

- I..V – ступени нагревателя
- A, B – термостат перегрева автоматического восстановления
- C – термостат перегрева ручного восстановления
- J – выключатель
- K1..K5 – контакторы
- S1..S5 – автоматические выключатели
- T – термостат



TJ-K10K  
стр. 440

EKR 15,1  
стр. 434

EKR 15,1P  
стр. 435

# LV-HDTE 700x400

## Электрический нагреватель для прямоугольных каналов



### Описание

- Максимальная температура воздуха 50 °С.
  - Минимальная скорость воздушного потока через нагреватель 1,5 м/с.
  - Класс защиты клеммной коробки IP 44.
  - Все нагреватели оснащаются двумя термостатами защиты от перегрева:
- 1-й** с автоматическим перезапуском имеет температуру срабатывания 50 °С,  
**2-й** с ручным перезапуском имеет температуру срабатывания 100 °С.
- Нагреватель работает от сети 3~380В/50Гц.

### Конструкция

- Корпус нагревателя и коммутационная коробка изготовлены из алюминированного (ALZn) стального листа.
- Нагревательные элементы (ТЭНы) выполнены из нержавеющей стали марки (АS1304).
- Внутренние составляющие клеммной коробки изготавливаются из пластмассы, меди, латуни и алюминия.

### Монтаж

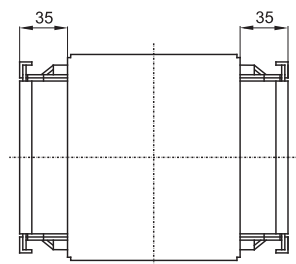
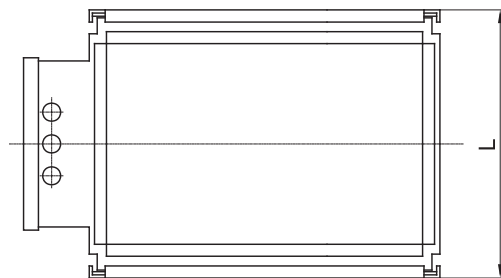
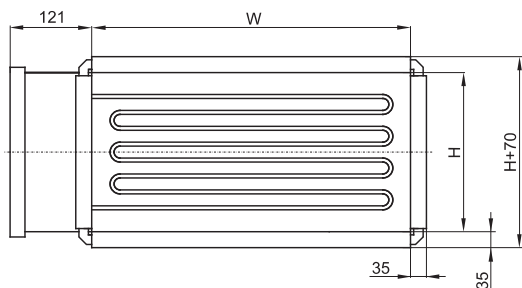
- Допускается устанавливать в любом положении, кроме положения коммутационной коробкой вниз.



- Воздушный поток должен быть направлен согласно указательной стрелке на корпусе нагревателя (рис 1).
- При монтаже после вентилятора рекомендуется предусматривать прямой участок воздуховода длиной 1–1,5 м.
- Монтаж нагревателя перед вентилятором **не рекомендуется**.
- Нагреватель должен быть размещен на безопасном расстоянии от горючих и легковоспламеняющихся материалов.
- Размещение нагревателя должно обеспечивать нормальное охлаждение его поверхности.
- При монтаже нагревателя необходимо предусмотреть доступ для его обслуживания или ремонта.
- Фланцы длиной более 400 мм необходимо дополнительно соединять специальным хомутом-скобой.
- До нагревателя необходимо устанавливать воздушный фильтр, защищающий его от загрязнения.



Установка фильтра непосредственно перед нагревателем может стать причиной пожара.



### LV - HDTE 700x400 - 9,0

1 2 3 4 5 6 7

- 1 LV - вентиляционное оборудование торговой марки LESSAR
- 2 H - нагреватель
- 3 D - каналный
- 4 T - для прямоугольных каналов
- 5 E - электрический
- 6 700x400 - типоразмер
- 7 9,0 - тепловая мощность (кВт)

### Примечание

Все размеры указаны в мм.  
Электрические нагреватели соответствуют требованиям IEC 60335-2-30; 1996, LST EN 600335-2-30; 1999, LST EN 61010-1+A2; 2000, LST EN 50081-2; 1995, LST EN 55011; 1999+A1; 2001 стандартам и маркируются знаком CE.  
Минимальный расход воздуха через нагреватель рассчитан с учетом минимальной скорости воздуха через нагреватель (v=1,5 м/с).

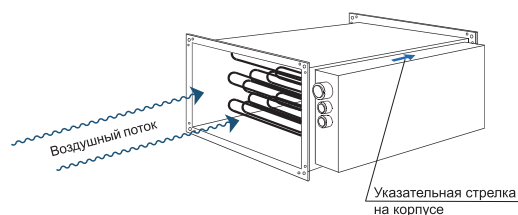


Рис. 1



### Падение давления на воздухонагревателе

Падение давления на воздухонагревателе зависит от скорости потока воздуха и количества рядов ТЭНов (рис. 2). Приблизительно количество рядов можно вычислить по формуле:

$$N = Q/S \times 15$$

- N** – количество рядов
- Q** – мощность нагревателя
- S** – площадь канала, м<sup>2</sup>

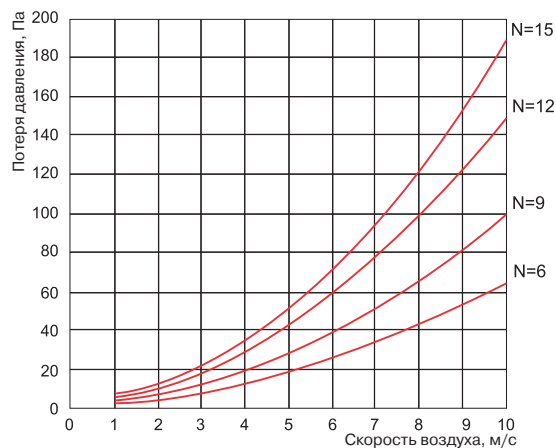


Рис. 2

### Температура на поверхности ТЭНов

Температура на поверхности ТЭНов зависит от скорости потока воздуха через нагреватель и коэффициента теплоотдачи с поверхности ТЭНа. На графике (рис. 3) показана зависимость температуры на поверхности ТЭНов от скорости потока воздуха. Температура воздуха на выходе составляет около 20°C.

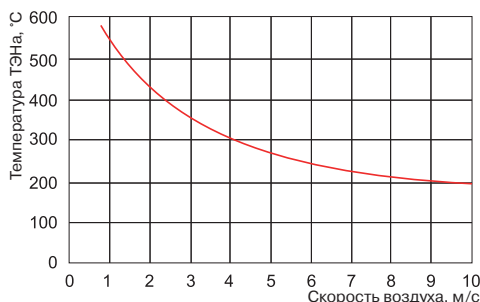
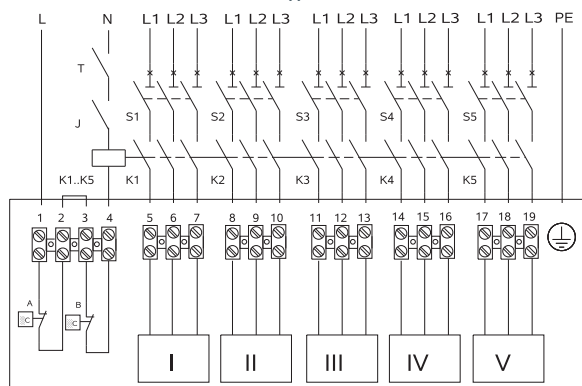


Рис. 3

Тип нагревателя	Общая мощность, кВт	Мощность ступеней нагрева, кВт	Размеры, мм			Масса, кг
			W	H	L	
LV-HDTE 700x400-9	9	9	700	400	370	11,8
LV-HDTE 700x400-12	12	12	700	400	370	13,6
LV-HDTE 700x400-15	15	15	700	400	370	14,7
LV-HDTE 700x400-9+9	18	9+9	700	400	370	15,8
LV-HDTE 700x400-12+9	21	12+9	700	400	370	17,4
LV-HDTE 700x400-15+9	24	15+9	700	400	370	18,5
LV-HDTE 700x400-15+12	27	15+12	700	400	370	19,9
LV-HDTE 700x400-15+15	30	15+15	700	400	370	21,0
LV-HDTE 700x400-15+18	33	15+18	700	400	370	22,1
LV-HDTE 700x400-15+9+12	36	15+9+12	700	400	370	23,4
LV-HDTE 700x400-12+9+18	39	12+9+18	700	400	370	24,8
LV-HDTE 700x400-15+12+18	45	15+12+18	700	400	370	27,0
LV-HDTE 700x400-15+15+18	48	15+15+18	700	400	370	28,8
LV-HDTE 700x400-15+9+12+21	57	15+9+12+21	700	400	440	32,5
LV-HDTE 700x400-15+12+15+18	60	15+12+15+18	700	400	440	33,6
LV-HDTE 700x400-15+15+18+18	66	15+15+18+18	700	400	520	35,8

### Схема подключения



### Маркировка электрического подключения

- I..V** – ступени нагревателя
- A, B** – термостат перегрева автоматического восстановления
- C** – термостат перегрева ручного восстановления
- J** – выключатель
- K1..K5** – контакторы
- S1..S5** – автоматические выключатели
- T** – термостат



TJ-K10K  
стр. 440



EKR 15,1  
стр. 434



EKR 15,1P  
стр. 435

# LV-HDTE 800x500, 1000x500

## Электрический нагреватель для прямоугольных каналов



### Описание

- Максимальная температура воздуха 50 °С.
  - Минимальная скорость воздушного потока через нагреватель 1,5 м/с.
  - Класс защиты клеммной коробки IP 44.
  - Все нагреватели оснащаются двумя термостатами защиты от перегрева:
- 1-й** с автоматическим перезапуском имеет температуру срабатывания 50 °С,  
**2-й** с ручным перезапуском имеет температуру срабатывания 100 °С.
- Нагреватель работает от сети 3~380В/50Гц.

### Конструкция

- Корпус нагревателя и коммутационная коробка изготовлены из алюминированного (ALZn) стального листа.
- Нагревательные элементы (ТЭНы) выполнены из нержавеющей стали марки (АS1304).
- Внутренние составляющие клеммной коробки изготавливаются из пластмассы, меди, латуни и алюминия.

### Монтаж

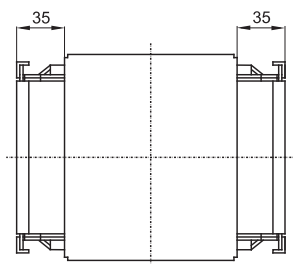
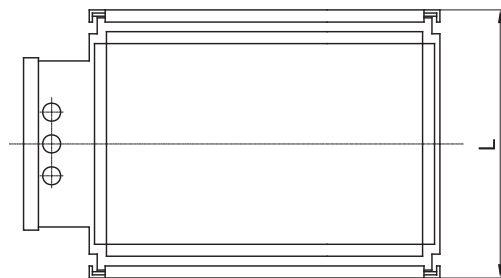
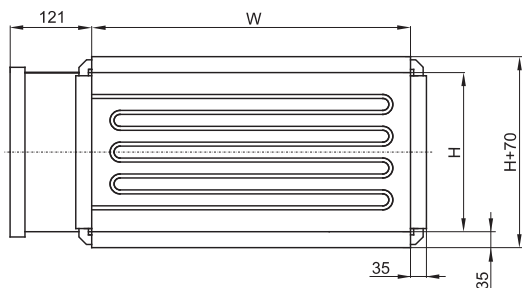
- Допускается устанавливать в любом положении, кроме положения коммутационной коробкой вниз.



- Воздушный поток должен быть направлен согласно указательной стрелке на корпусе нагревателя (рис 1).
- При монтаже после вентилятора рекомендуется предусматривать прямой участок воздуховода длиной 1–1,5 м.
- Монтаж нагревателя перед вентилятором **не рекомендуется**.
- Нагреватель должен быть размещен на безопасном расстоянии от горючих и легковоспламеняющихся материалов.
- Размещение нагревателя должно обеспечивать нормальное охлаждение его поверхности.
- При монтаже нагревателя необходимо предусмотреть доступ для его обслуживания или ремонта.
- Фланцы длиной более 400 мм необходимо дополнительно соединять специальным хомутом-скобой.
- До нагревателя необходимо устанавливать воздушный фильтр, защищающий его от загрязнения.



Установка фильтра непосредственно перед нагревателем может стать причиной пожара.



### LV - HDTE 800x500 - 15,0

1 2 3 4 5 6 7

- 1 LV - вентиляционное оборудование торговой марки LESSAR
- 2 H - нагреватель
- 3 D - каналный
- 4 T - для прямоугольных каналов
- 5 E - электрический
- 6 600x350 - типоразмер
- 7 15,0 - тепловая мощность (кВт)

### Примечание

Все размеры указаны в мм.  
Электрические нагреватели соответствуют требованиям IEC 60335-2-30; 1996, LST EN 600335-2-30; 1999, LST EN 61010-1+A2; 2000, LST EN 50081-2; 1995, LST EN 55011; 1999+A1; 2001 стандартам и маркируются знаком CE.  
Минимальный расход воздуха через нагреватель рассчитан с учетом минимальной скорости воздуха через нагреватель (v=1,5 м/с).

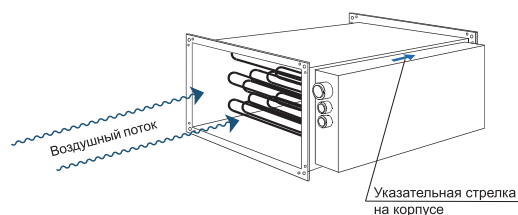


Рис. 1

**Падение давления на воздухонагревателе**

Падение давления на воздухонагревателе зависит от скорости потока воздуха и количества рядов ТЭНов (рис. 2). Приблизительно количество рядов можно вычислить по формуле:

$$N = Q/S \times 15$$

- N** – количество рядов
- Q** – мощность нагревателя
- S** – площадь канала, м<sup>2</sup>

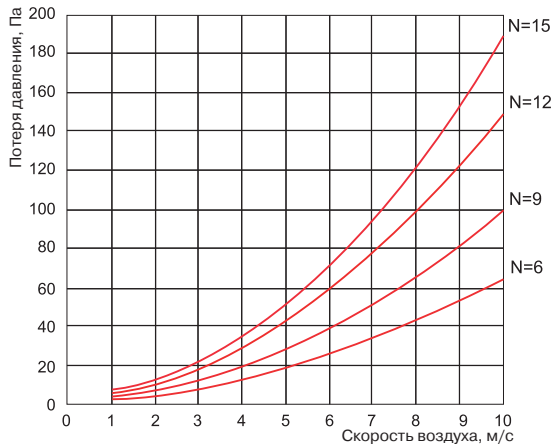


Рис. 2

**Температура на поверхности ТЭНов**

Температура на поверхности ТЭНов зависит от скорости потока воздуха через нагреватель и коэффициента теплоотдачи с поверхности ТЭНа. На графике (рис. 3) показана зависимость температуры на поверхности ТЭНов от скорости потока воздуха. Температура воздуха на выходе составляет около 20°С.

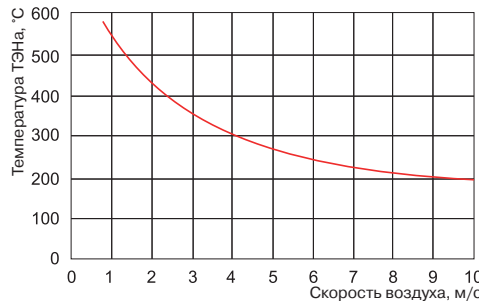
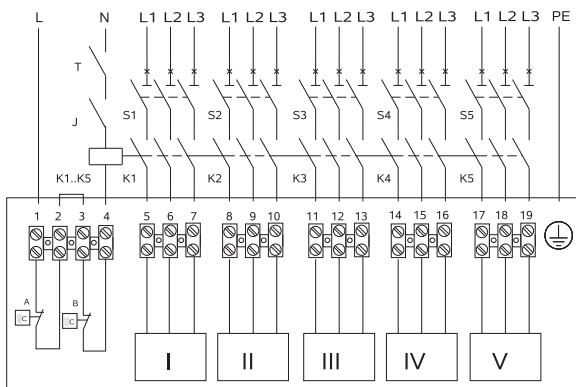


Рис. 3

Тип нагревателя	Общая мощность, кВт	Мощность ступеней нагрева, кВт	Размеры, мм			Масса, кг
			W	H	L	
LV-HDTE 800x500-15	15	15	800	500	370	15,7
LV-HDTE 800x500-15+9	24	15+9	800	500	370	19,5
LV-HDTE 800x500-15+15	30	15+15	800	500	370	22,0
LV-HDTE 800x500-15+9+12	36	15+9+12	800	500	370	24,4
LV-HDTE 800x500-15+12+18	45	15+12+18	800	500	370	28,0
LV-HDTE 800x500-12+9+12+18	51	12+9+12+18	800	500	420	30,9
LV-HDTE 800x500-15+9+12+18	54	15+9+12+18	800	500	420	32,0
LV-HDTE 800x500-15+12+15+18	60	15+12+15+18	800	500	440	34,6
LV-HDTE 800x500-15+12+18+18	63	15+12+18+18	800	500	500	35,7
LV-HDTE 800x500-15+15+18+18	66	15+15+18+18	800	500	500	36,8
LV-HDTE 1000x500-15+15	30	15+15	1000	500	370	23,0
LV-HDTE 1000x500-15+9+12	36	15+9+12	1000	500	370	25,4
LV-HDTE 1000x500-15+12+18	45	15+12+18	1000	500	370	29,0
LV-HDTE 1000x500-15+9+12+18	54	15+9+12+18	1000	500	370	33,0
LV-HDTE 1000x500-15+12+18+21+24	90	15+12+18+21+24	1000	500	600	47,5

**Схема подключения**



**Маркировка электрического подключения**

- I..V** – ступени нагревателя
- A, B** – термостат перегрева автоматического восстановления
- C** – термостат перегрева ручного восстановления
- J** – выключатель
- K1..K5** – контакторы
- S1..S5** – автоматические выключатели
- T** – термостат



# LV-HDCW-2

## Водяной нагреватель для круглых каналов



### Описание

- Нагреватели LV-HDCW применяются для подогрева воздуха в вентиляционных системах. Также их можно использовать для отопления отдельных помещений или зон.
- Максимальная температура воды 150 °С.
- Максимальное давление воды 1,0 МПа (10 бар).
- Нормальная скорость воздуха в сечении 3 – 4 м/с.
- Максимальная скорость жидкости 1,5 м/с.
- В качестве теплоносителя используются горячая вода или незамерзающие гликолевые растворы.
- Все нагреватели поставляются в 2-рядном исполнении.
- Нагреватели представлены в 8 стандартных типоразмерах.

### Конструкция

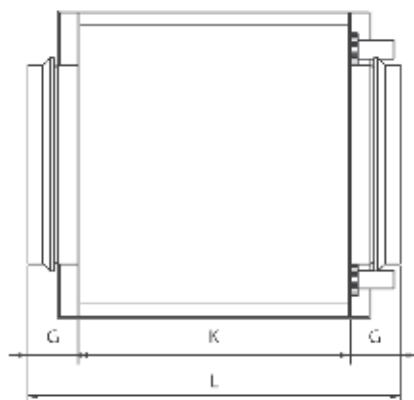
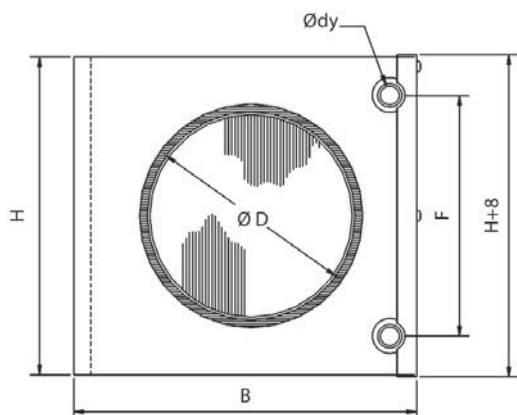
- Корпус изготовлен из листовой стали с алюминиево-цинковым покрытием AZ185.
- Теплообменник имеет трубки и подсоединительные штуцеры из меди и алюминиевые ребра.
- Лючок с открываемой крышкой облегчает контроль и очистку.
- Присоединительные фланцы (к воздуховоду) оснащены резиновыми уплотнительными кольцами.

### Герметичность

- Нагреватель LV-HDCW отвечает нормам класса герметичности C по EN1751, что обеспечивает поступление нагретого воздуха в место назначения без утечек из вентиляционной системы, что в свою очередь экономит энергию и деньги.

### Монтаж

- Допускается устанавливать в горизонтальные или вертикальные воздухопроводы, при этом необходимо обеспечить возможность обезвоздушивания нагревателя.
- При использовании в качестве теплоносителя воды нагреватели должны быть смонтированы в помещениях с положительной температурой.
- Перед нагревателем необходимо устанавливать воздушный фильтр, защищающий его от загрязнения.
- При монтаже нагревателя после вентилятора рекомендуется предусматривать прямой участок воздуховода между вентилятором и нагревателем длиной 1 – 1,5 м.
- При установке нагревателя за подвесным потолком необходимо обеспечить доступ для сервисного обслуживания.



**LV - H D C W 100 - 2**

1 2 3 4 5 6 7

- 1 LV - вентиляционное оборудование торговой марки LESSAR
- 2 H - нагреватель
- 3 D - каналный
- 4 C - для круглых каналов
- 5 W - водяной
- 6 100 - типоразмер
- 7 2 - число рядов труб

Тип нагревателя	Размеры, мм								Внутр. объем змеевика, л	Масса, кг
	ØD	B	H	Ødy	F	G	K	L		
LV-HDCW 100-2	100	238	180	10	137	40	276	356	0,13	3,5
LV-HDCW 125-2	125	238	180	10	137	40	276	356	0,13	3,7
LV-HDCW 160-2	160	313	255	10	212	40	276	356	0,29	5,3
LV-HDCW 200-2	200	313	255	10	212	40	276	356	0,29	5,4
LV-HDCW 250-2	250	398	330	22	250	40	276	356	0,66	7,7
LV-HDCW 315-2	315	473	405	22	325	40	276	356	0,98	9,9
LV-HDCW 400-2	400	557	504	22	400	65	276	406	1,36	13,1
LV-HDCW 500-2	500	707	529	22	425	65	330	460	1,80	16,9

Типоразмер нагревателя	Температура теплоносителя, °С	Температура входящего воздуха, °С	Скорость воздуха в воздуховоде, м/с	Расход воздуха, м³/ч	Температура воздуха за нагревателем, °С	Мощность нагревателя, кВт	Потеря давления воздуха, Па	Расход теплоносителя, л/с	Расчётная потеря давления теплоносителя, кПа
LV-HDCW 100-2	90/70	-26	3	85	22	1,63	12	0,02	2
			4	113	18	1,97	19	0,02	2
	80/60	-26	3	85	17	1,44	12	0,02	2
			4	113	13	1,75	19	0,02	2
LV-HDCW 125-2	90/70	-26	3	132	15	2,18	24	0,03	3
			4	177	11	2,62	39	0,03	4
	80/60	-26	3	132	11	1,93	24	0,02	2
			4	177	7	2,32	39	0,03	3
LV-HDCW 160-2	90/70	-26	3	217	24	4,36	13	0,05	13
			4	289	20	5,28	21	0,06	18
	80/60	-26	3	217	20	3,92	13	0,05	11
			4	289	15	4,74	21	0,06	15
LV-HDCW 200-2	90/70	-26	3	339	17	5,85	27	0,07	21
			4	452	13	7,01	43	0,09	29
	80/60	-26	3	339	13	5,26	27	0,06	18
			4	452	9	6,30	43	0,08	25
LV-HDCW 250-2	90/70	-26	3	530	20	9,64	21	0,12	13
			4	707	15	11,60	33	0,14	18
	80/60	-26	3	530	15	8,66	21	0,11	11
			4	707	11	10,42	33	0,13	15
LV-HDCW 315-2	90/70	-26	3	841	20	15,36	21	0,19	14
			4	1122	15	18,47	33	0,23	20
	80/60	-26	3	841	15	13,81	20	0,17	12
			4	1122	11	16,62	33	0,2	17
LV-HDCW 400-2	90/70	-26	3	1356	18	24,02	24	0,3	20
			4	1809	14	28,87	39	0,36	28
	80/60	-26	3	1356	14	21,61	24	0,26	17
			4	1809	10	25,96	38	0,32	23
LV-HDCW 500-2	90/70	-26	3	2120	19	37,79	24	0,47	24
			4	2826	14	45,40	38	0,56	34
	80/60	-26	3	2120	14	34,00	24	0,42	20
			4	2826	10	40,84	38	0,5	28

В таблицах приведены данные для отдельных режимов работы нагревателей. Подбор для конкретных условий осуществляется с помощью специальной компьютерной программы.



LV-HM  
стр. 412



QAF  
стр. 439



TG-A1  
стр. 440



TG-K3  
стр. 440



TG-KH  
стр. 440



TG-R5  
стр. 440



TG-UH  
стр. 440



C16  
стр. 438



CH110  
стр. 438

# LV-HDCW-3

## Водяной нагреватель для круглых каналов



### Описание

- Нагреватели LV-HDCW применяются для подогрева воздуха в вентиляционных системах. Также их можно использовать для отопления отдельных помещений или зон.
- Максимальная температура воды 150 °С.
- Максимальное давление воды 1,0 МПа (10 бар).
- Нормальная скорость воздуха в сечении 3 – 4 м/с.
- Максимальная скорость жидкости 1,5 м/с.
- В качестве теплоносителя используются горячая вода или незамерзающие гликолевые растворы.
- Все нагреватели поставляются в 3-рядном исполнении.
- Нагреватели представлены в 7 стандартных типоразмерах.

### Конструкция

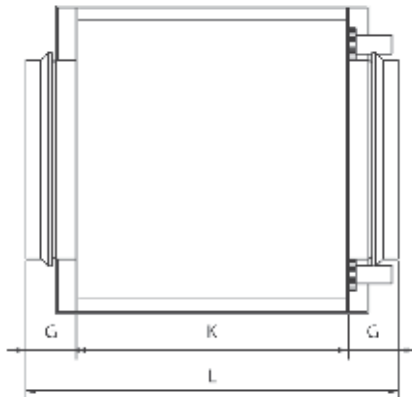
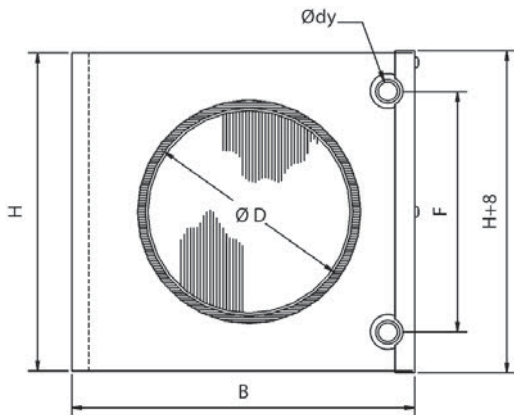
- Корпус изготовлен из листовой стали с алюминиево-цинковым покрытием AZ185.
- Теплообменник имеет трубки и подсоединительные штуцеры из меди и алюминиевые ребра.
- Лючок с открываемой крышкой облегчает контроль и очистку.
- Присоединительные фланцы (к воздуховоду) оснащены резиновыми уплотнительными кольцами.

### Герметичность

- Нагреватель LV-HDCW отвечает нормам класса герметичности C по EN1751, что обеспечивает поступление нагретого воздуха в место назначения без утечек из вентиляционной системы, что в свою очередь экономит энергию и деньги.

### Монтаж

- Допускается устанавливать в горизонтальные или вертикальные воздухопроводы, при этом необходимо обеспечить возможность обезвоздушивания нагревателя.
- При использовании в качестве теплоносителя воды нагреватели должны быть смонтированы в помещениях с положительной температурой.
- Перед нагревателем необходимо устанавливать воздушный фильтр, защищающий его от загрязнения.
- При монтаже нагревателя после вентилятора рекомендуется предусматривать прямой участок воздухопровода между вентилятором и нагревателем длиной 1 – 1,5 м.
- При установке нагревателя за подвесным потолком необходимо обеспечить доступ для сервисного обслуживания.



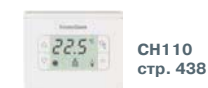
**LV - H D C W 100 - 3**  
1 2 3 4 5 6 7

- 1 LV - вентиляционное оборудование торговой марки LESSAR
- 2 H - нагреватель
- 3 D - каналный
- 4 C - для круглых каналов
- 5 W - водяной
- 6 100 - типоразмер
- 7 3 - число рядов труб

Тип нагревателя	Размеры, мм								Внутр. объем змеевика, л	Масса, кг
	ØD	B	H	Ødy	F	G	K	L		
LV-HDCW 100-3	100	238	180	10	100	40	276	356	0,13	3,8
LV-HDCW 125-3	125	313	255	10	175	40	276	356	0,13	5,5
LV-HDCW 160-3	160	313	255	10	175	40	276	356	0,29	5,6
LV-HDCW 200-3	200	398	330	22	250	40	276	356	0,29	8,2
LV-HDCW 250-3	250	473	405	22	325	40	276	356	0,66	10,2
LV-HDCW 315-3	315	557	504	22	400	40	276	356	0,98	13,4
LV-HDCW 400-3	400	707	529	22	425	65	330	460	1,36	17,9

Типоразмер нагревателя	Температура теплоносителя, °C	Температура входящего воздуха, °C	Скорость воздуха в воздуховоде, м/с	Расход воздуха, м³/ч	Температура воздуха за нагревателем, °C	Мощность нагревателя, кВт	Потери давления воздуха, Па	Расход теплоносителя, л/с	Расчётная потеря давления теплоносителя, кПа
LV-HDCW 100-3	90/70	-26	3	85	39	2,21	18	0,03	4
			4	113	34	2,71	29	0,03	5
	80/60	-26	3	85	33	1,98	18	0,02	3
			4	113	28	2,43	29	0,03	4
LV-HDCW 125-3	90/70	-26	3	132	50	3,99	9	0,05	16
			4	177	45	4,99	15	0,06	23
	80/60	-26	3	132	43	3,61	9	0,04	14
			4	177	38	4,51	14	0,06	20
LV-HDCW 160-3	90/70	-26	3	217	41	5,80	20	0,07	30
			4	289	36	7,13	32	0,09	43
	80/60	-26	3	217	35	5,24	20	0,06	26
			4	289	30	6,43	32	0,08	37
LV-HDCW 200-3	90/70	-26	3	339	44	9,44	16	0,12	17
			4	452	39	11,65	25	0,14	25
	80/60	-26	3	339	37	8,52	15	0,1	15
			4	452	32	10,51	24	0,13	21
LV-HDCW 250-3	90/70	-26	3	530	44	14,85	15	0,18	18
			4	707	39	18,35	24	0,23	27
	80/60	-26	3	530	38	13,41	15	0,16	16
			4	707	33	16,56	24	0,2	23
LV-HDCW 315-3	90/70	-26	3	841	43	23,12	17	0,28	25
			4	1122	38	28,51	28	0,35	36
	80/60	-26	3	841	36	20,89	17	0,26	21
			4	1122	32	25,75	27	0,32	31
LV-HDCW 400-3	90/70	-26	3	1356	43	37,14	18	0,46	30
			4	1809	37	45,78	28	0,56	44
	80/60	-26	3	1356	36	33,56	18	0,41	25
			4	1809	31	41,35	28	0,51	37

В таблицах приведены данные для отдельных режимов работы нагревателей. Подбор для конкретных условий осуществляется с помощью специальной компьютерной программы.



# LV-HDTW-2

## Водяной нагреватель для прямоугольных каналов



### Описание

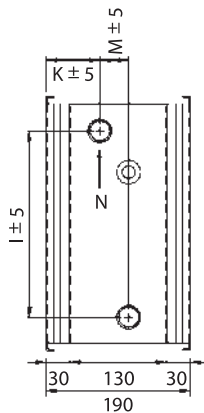
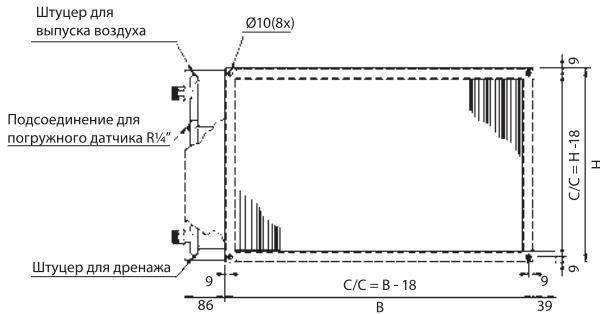
- Нагреватели LV-HDTW применяются для подогрева воздуха в вентиляционных системах. Также их можно использовать для подогрева приточного воздуха.
- Максимальная температура воды 150 °С.
- Максимальное давление воды 1,0 МПа (10 бар).
- Нормальная скорость воздуха в сечении 3 – 4 м/с.
- Максимальная скорость жидкости 1,5 м/с.
- В качестве теплоносителя используются горячая вода или незамерзающие гликолевые растворы.
- Нагреватели поставляются в 2-рядном исполнении.
- Нагреватели представлены в 16 стандартных типоразмерах.

### Конструкция

- Корпус изготовлен из горячеоцинкованной листовой стали.
- Теплообменник имеет трубки и подсоединительные штуцеры из меди и алюминиевые ребра.
- Нагреватели также оснащаются штуцерами для дренажа и выпуска воздуха, а также соединительным отверстием с внутренней резьбой для установки погружного датчика защиты от замерзания.

### Монтаж

- Допускается устанавливать в горизонтальные или вертикальные воздуховоды, при этом необходимо обеспечить возможность обдувания нагревателя.
- При использовании в качестве теплоносителя воды нагреватели должны быть смонтированы в помещениях с положительной температурой.
- Перед нагревателем необходимо устанавливать воздушный фильтр, защищающий его от загрязнения.
- При монтаже нагревателя после вентилятора рекомендуется предусматривать прямой участок воздуховода между вентилятором и нагревателем длиной 1–1,5 м.
- Фланцы длиной более 400 мм необходимо дополнительно соединять специальным хомутом-скобой.
- При установке нагревателя за подвесным потолком необходимо обеспечить доступ для сервисного обслуживания.



**LV - HDTW 400x200 - 2**

- 1 LV - вентиляционное оборудование торговой марки LESSAR
- 2 H - нагреватель
- 3 D - каналный
- 4 T - для прямоугольных каналов
- 5 W - водяной
- 6 400x200 - типоразмер
- 7 2 - число рядов труб

Тип нагревателя	Размеры, мм					Подсоед. диаметр резьбы	Внутр. объем змеевика, л	Масса, кг
	B	H	I	K	M			
LV-HDTW 400x200-2	438	238	150	63	43	3/4"	0,6	5,5
LV-HDTW 500x250-2	538	288	200	63	43	3/4"	0,9	7,0
LV-HDTW 500x300-2	538	338	250	63	43	3/4"	1,0	8,0
LV-HDTW 600x300-2	638	388	250	63	43	3/4"	1,2	9,0
LV-HDTW 600x350-2	638	388	300	63	43	3/4"	1,4	10,0
LV-HDTW 700x400-2	738	438	350	61	47	1"	2,5	12,5
LV-HDTW 800x500-2	838	538	450	61	47	1"	3,6	16,0
LV-HDTW 1000x500-2	1038	538	450	61	47	1"	4,3	18,5



Типоразмер нагревателя	Температура теплоносителя, °C	Температура входящего воздуха, °C	Скорость воздуха в воздуховоде, м/с	Расход воздуха, м³/ч	Температура воздуха за нагревателем, °C	Мощность нагревателя, кВт	Потери давления воздуха, Па	Расход теплоносителя, л/с	Расчётная потеря давления теплоносителя, кПа
LV-HDTW 400x200-2	90/70	-26	3	823	11	12,28	44	0,15	7
			4	1097	8	14,61	70	0,18	9
	80/60	-26	3	823	7	10,98	44	0,13	6
			4	1097	4	13,06	70	0,16	8
LV-HDTW 500x250-2	90/70	-26	3	1286	13	19,78	44	0,24	19
			4	1714	9	23,55	71	0,29	26
	80/60	-26	3	1286	8	17,76	44	0,22	16
			4	1714	5	21,14	70	0,26	22
LV-HDTW 500x300-2	90/70	-26	3	1543	12	23,24	44	0,29	10
			4	2057	8	27,66	70	0,34	14
	80/60	-26	3	1543	8	20,81	44	0,26	8
			4	2057	4	24,75	70	0,3	11
LV-HDTW 600x300-2	90/70	-26	3	1851	12	28,23	44	0,35	12
			4	2469	8	33,62	71	0,41	16
	80/60	-26	3	1851	8	25,32	44	0,31	10
			4	2469	5	30,14	70	0,37	13
LV-HDTW 600x350-2	90/70	-26	3	2160	12	32,88	44	0,41	16
			4	2880	8	39,15	71	0,48	21
	80/60	-26	3	2160	8	29,49	44	0,36	13
			4	2880	4	35,09	70	0,43	18
LV-HDTW 700x400-2	90/70	-26	3	2880	19	51,30	52	0,63	14
			4	3840	14	60,76	83	0,75	18
	80/60	-26	3	2880	14	45,93	51	0,56	11
			4	3840	9	54,37	82	0,67	15
LV-HDTW 800x500-2	90/70	-26	3	4114	19	73,39	52	0,9	18
			4	5486	14	86,95	83	1,07	24
	80/60	-26	3	4114	14	65,73	51	0,81	15
			4	5486	9	77,82	82	0,95	20
LV-HDTW 1000x500-2	90/70	-26	3	5143	19	93,15	52	1,15	29
			4	6857	14	110,40	83	1,36	39
	80/60	-26	3	5143	15	83,61	51	1,03	24
			4	6857	10	99,05	82	1,21	32

В таблицах приведены данные для отдельных режимов работы нагревателей. Подбор для конкретных условий осуществляется с помощью специальной компьютерной программы.



LV-HM стр. 412



QAF стр. 439



TG-A1 стр. 440



TG-K3 стр. 440



TG-KH стр. 440



TG-R5 стр. 440



TG-UH стр. 440



C16 стр. 438



CH110 стр. 438

Progressive Solutions

Rational Solutions

Accessories

# LV-HDTW-3, LV-HDTW-4

## Водяной нагреватель для прямоугольных каналов



### Описание

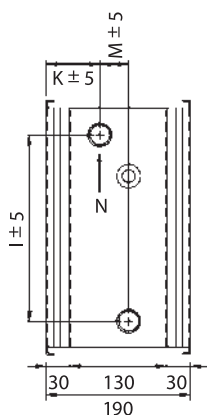
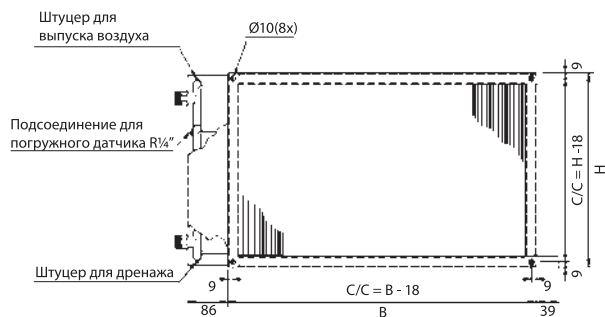
- Нагреватели LV-HDTW применяются для подогрева воздуха в вентиляционных системах. Также их можно использовать для подогрева приточного воздуха.
- Максимальная температура воды 150 °С.
- Максимальное давление воды 1,0 МПа (10 бар).
- Нормальная скорость воздуха в сечении 3 – 4 м/с.
- Максимальная скорость жидкости 1,5 м/с.
- В качестве теплоносителя используются горячая вода или незамерзающие гликолевые растворы.
- Нагреватели поставляются в 2-рядном исполнении.
- Нагреватели представлены в 16 стандартных типоразмерах.

### Конструкция

- Корпус изготовлен из горячеоцинкованной листовой стали.
- Теплообменник имеет трубки и подсоединительные штуцеры из меди и алюминиевые ребра.
- Нагреватели также оснащаются штуцерами для дренажа и выпуска воздуха, а также соединительным отверстием с внутренней резьбой для установки погружного датчика защиты от замерзания.

### Монтаж

- Допускается устанавливать в горизонтальные или вертикальные воздуховоды, при этом необходимо обеспечить возможность обдувания нагревателя.
- При использовании в качестве теплоносителя воды нагреватели должны быть смонтированы в помещениях с положительной температурой.
- Перед нагревателем необходимо устанавливать воздушный фильтр, защищающий его от загрязнения.
- При монтаже нагревателя после вентилятора рекомендуется предусматривать прямой участок воздуховода между вентилятором и нагревателем длиной 1–1,5 м.
- Фланцы длиной более 400 мм необходимо дополнительно соединять специальным хомутом-скобой.
- При установке нагревателя за подвесным потолком необходимо обеспечить доступ для сервисного обслуживания.



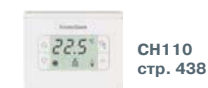
**LV - HDTW 400x200 - 4**  
 1 2 3 4 5 6 7

- 1 LV - вентиляционное оборудование торговой марки LESSAR
- 2 H - нагреватель
- 3 D - каналный
- 4 T - для прямоугольных каналов
- 5 W - водяной
- 6 400x200 - типоразмер
- 7 4 - число рядов труб

Тип нагревателя	Размеры, мм					Подсоед. диаметр резьбы	Внутр. объем змеевика, л	Масса, кг
	B	H	I	K	M			
LV-HDTW 400x200-4	438	238	150	63	65	3/4"	1,0	7,0
LV-HDTW 500x250-4	538	288	200	63	65	3/4"	1,6	9,0
LV-HDTW 500x300-4	538	338	250	63	65	1"	2,0	10,5
LV-HDTW 600x300-4	638	388	250	63	65	1"	2,4	11,5
LV-HDTW 600x350-4	638	388	300	63	65	1"	2,8	13,0
LV-HDTW 700x400-3	738	438	350	66	58	1"	3,6	15,5
LV-HDTW 800x500-3	838	538	450	66	58	1"	5,1	19,0
LV-HDTW 1000x500-3	1038	538	450	66	58	1"	6,2	22,5

Типоразмер нагревателя	Температура теплоносителя, °С	Температура входящего воздуха, °С	Скорость воздуха в воздуховоде, м/с	Расход воздуха, м³/ч	Температура воздуха за нагревателем, °С	Мощность нагревателя, кВт	Потери давления воздуха, Па	Расход теплоносителя, л/с	Расчётная потеря давления теплоносителя, кПа
LV-HDTW 400x200-4	90/70	-26	3	823	35	20,01	92	0,25	5
			4	1097	29	24,31	148	0,3	7
	80/60	-26	3	823	28	17,87	91	0,22	4
			4	1097	24	21,71	146	0,27	6
LV-HDTW 500x250-4	90/70	-26	3	1286	38	32,58	93	0,4	17
			4	1714	32	39,65	149	0,49	25
	80/60	-26	3	1286	31	29,30	91	0,36	15
			4	1714	26	35,64	147	0,44	21
LV-HDTW 500x300-4	90/70	-26	3	1543	38	39,14	93	0,48	21
			4	2057	32	47,65	149	0,59	29
	80/60	-26	3	1543	31	35,22	91	0,43	17
			4	2057	26	42,84	147	0,53	25
LV-HDTW 600x300-4	90/70	-26	3	1851	38	47,35	93	0,58	22
			4	2469	33	57,69	149	0,71	32
	80/60	-26	3	1851	32	42,68	91	0,52	19
			4	2469	27	51,94	147	0,64	27
LV-HDTW 600x350-4	90/70	-26	3	2160	38	55,30	93	0,68	25
			4	2880	33	67,36	149	0,83	35
	80/60	-26	3	2160	32	49,85	91	0,61	21
			4	2880	27	60,65	147	0,74	30
LV-HDTW 700x400-3	90/70	-26	3	2880	33	67,95	80	0,84	13
			4	3840	27	81,64	128	1,01	19
	80/60	-26	3	2880	27	60,86	79	0,75	11
			4	3840	22	73,08	126	0,9	16
LV-HDTW 800x500-3	90/70	-26	3	4114	33	98,01	80	1,21	23
			4	5486	28	117,83	128	1,45	32
	80/60	-26	3	4114	27	87,93	79	1,08	19
			4	5486	22	105,63	126	1,3	26
LV-HDTW 1000x500-3	90/70	-26	3	5143	35	124,29	80	1,53	36
			4	6857	29	149,44	128	1,84	51
	80/60	-26	3	5143	28	111,69	79	1,37	30
			4	6857	23	134,26	127	1,65	43

В таблицах приведены данные для отдельных режимов работы нагревателей. Подбор для конкретных условий осуществляется с помощью специальной компьютерной программы.



Progressive Solutions

Rational Solutions

Accessories

# LV-CDCW 100 - 400

## Водяной охладитель для круглых каналов



### Описание

- Минимальная температура воды 3 °С.
- Максимальное давление воды 1,5 МПа.
- Нормальная скорость воздуха в сечении 2 – 3 м/с.
- Максимальная скорость жидкости 2 м/с.
- Хладоноситель – холодная вода или незамерзающие гликолевые растворы.
- Охладители поставляются в 3-рядном исполнении.
- Присоединительные фланцы имеют резиновые уплотнительные кольца, обеспечивающие герметичное соединение.
- Каплеуловитель не встроен.

### Конструкция

- Корпус и поддон изготовлены из оцинкованной стали.
- Поверхностный теплообменник состоит из медных трубок и алюминиевых пластин (ребер).

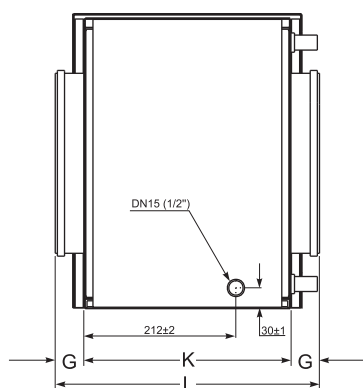
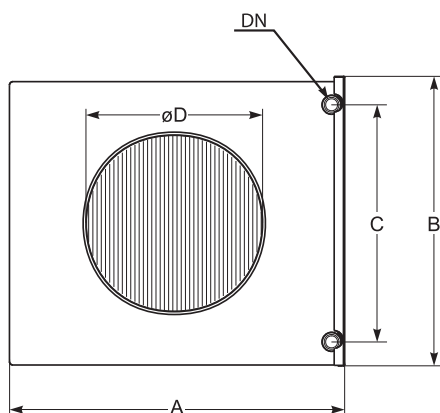
### Монтаж

- Охладители могут работать только в горизонтальном положении, которое обеспечивает нормальные условия для отвода конденсата и обезвоздушивания охладителя.
- При использовании в качестве хладоносителя воды охладители должны быть смонтированы в помещениях с положительной температурой.
- Перед охладителем необходимо устанавливать воздушный фильтр, защищающий его от загрязнения.
- При установке охладителя за подвесным потолком необходимо обеспечить доступ для сервисного обслуживания.

### LV - C D C W 100

1 2 3 4 5 6

- 1 LV - вентиляционное оборудование торговой марки LESSAR
- 2 C - охладитель
- 3 D - каналный
- 4 C - для круглых каналов
- 5 W - водяной
- 6 100 - типоразмер



Тип охладителя	Размеры, мм								Масса, кг
	$\varnothing D$	DN	C	B	A	K	G	L	
LV-CDCW 100	100	10	98	186	240	286	35	356	5,7
LV-CDCW 125	125	22	188	262	330	286	35	356	6,6
LV-CDCW 160	160	22	188	262	330	286	35	356	9,0
LV-CDCW 200	200	22	263	337	405	286	35	356	10,0
LV-CDCW 250	250	22	338	412	480	286	55	396	13,6
LV-CDCW 315	315	22	413	487	555	286	55	396	18,0
LV-CDCW 400	400	22	438	512	715	316	55	426	22,0

Расход воздуха	Потеря давления воздуха	Температура воздуха до	Температура воздуха после	Влажность воздуха после	Мощность охладителя	Расход хладоносителя	Потеря давления хладоносителя
м³/ч	Па	°C	°C	%	кВт	л/с	кПа
<b>LV-CDCW 100</b> Температура прямая / обратная 7 / 12 °C при φ = 50%							
60	10	25	15,3	85	0,23	0,01	0,64
	10	30	18,2	84	0,36	0,02	1,33
80	15	25	16,2	82	0,28	0,01	0,84
	18	30	19,33	81	0,42	0,02	1,73
110	23	25	17,2	79	0,32	0,02	1,1
	29	30	20,7	77	0,5	0,02	2,3
<b>LV-CDCW 125</b> Температура прямая / обратная 7 / 12 °C при φ = 50%							
90	6	25	14,1	89	0,41	0,02	0,48
	7	30	16,5	88	0,64	0,03	1
135	9	25	15,3	85	0,53	0,03	0,71
	11	30	18,2	85	0,82	0,04	1,49
180	14	25	16,2	83	0,62	0,03	0,93
	17	30	19,1	81	1	0,05	2,11
<b>LV-CDCW 160</b> Температура прямая / обратная 7 / 12 °C при φ = 50%							
150	11	25	15,6	85	0,56	0,03	0,78
	13	30	18,6	83	0,87	0,04	1,66
220	18	25	16,8	81	0,68	0,03	1,11
	23	30	19,6	79	1,19	0,06	2,84
290	26	25	17,6	77	0,79	0,04	1,4
	35	30	20,3	76	1,46	0,07	4,08
<b>LV-CDCW 200</b> Вода прямая / обратная 7 / 12 °C при φ = 50%							
230	10	25	15,51	85	0,86	0,04	0,85
	12	30	18,4	83	1,37	0,07	1,88
340	17	25	16,7	81	1,06	0,05	1,21
	22	30	19,3	79	1,92	0,09	3,35
450	25	25	17,6	77	1,22	0,06	1,55
	34	30	20,1	77	2,36	0,11	4,82
<b>LV-CDCW 250</b> Вода прямая / обратная 7 / 12 °C при φ = 50%							
360	8	25	15,1	86	1,43	0,07	1,5
	11	30	16,8	85	2,62	0,12	4,26
530	14	25	15,8	82	1,98	0,09	2,63
	18	30	18	81	3,51	0,17	7,11
700	21	25	16,3	80	2,5	0,12	3,94
	27	30	19	78	4,27	0,2	10,1
<b>LV-CDCW 315</b> Вода прямая / обратная 7 / 12 °C при φ = 50%							
570	10	25	14,8	85	2,44	0,12	3,01
	12	30	16,7	84	4,23	0,2	7,89
850	17	25	15,6	82	3,4	0,16	5,35
	21	30	18,1	80	5,67	0,27	13,21
1130	25	25	16,2	79	4,2	0,2	7,78
	32	30	19,1	77	6,9	0,33	18,76
<b>LV-CDCW 400</b> Вода прямая / обратная 7 / 12 °C при φ = 50%							
900	11	25	15,4	84	3,52	0,17	1,95
	14	30	17,3	83	6,35	0,3	5,48
1350	19	25	16	81	5,01	0,24	3,61
	24	30	18,6	79	8,52	0,41	9,21
1800	29	25	16,7	78	6,23	0,3	5,3
	37	30	19,6	76	10,38	0,49	13,08



TG-A1  
стр. 440



TG-K3  
стр. 440



TG-KH  
стр. 440



TG-R5  
стр. 440



TG-UH  
стр. 440



C16  
стр. 438



CH110  
стр. 438

В таблицах приведены данные для отдельных режимов работы охладителей. Подбор для конкретных условий осуществляется с помощью специальной компьютерной программы.

# LV-CDTW 400x200 - 600x300

## Водяной охладитель для прямоугольных каналов



### Описание

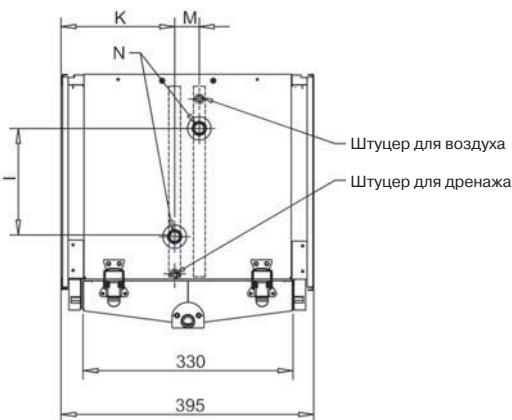
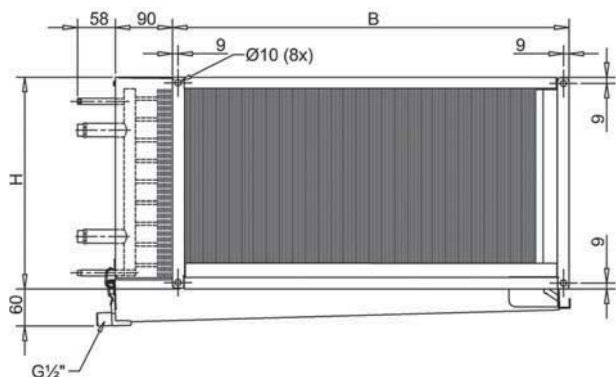
- Охладители LV-CDTW применяются для охлаждения воздуха в вентиляционных системах. Также их можно использовать для индивидуального охлаждения отдельных помещений или зон.
- Максимальное давление воды 1,0 МПа (10 бар).
- Нормальная скорость воздуха в сечении 2 – 3 м/с.
- Максимальная скорость жидкости 2,5 м/с.
- Для лучшего отвода воды на ребрении предусмотрено специальное покрытие Hydrofil.
- В качестве холодоносителя используются холодная вода или незамерзающие гликолевые растворы.
- Охладители поставляются в 3-рядном исполнении.
- Охладители представлены в 8 стандартных типоразмерах.

### Конструкция

- Корпус изготовлен из листовой стали с алюминий-цинковым покрытием AZ185.
- Теплообменник имеет трубки и подсоединительные штуцеры из меди и алюминиевые ребра со специальным покрытием Hydrofil.
- Охладители также оснащаются штуцерами для дренажа и выпуска воздуха.
- Нержавеющий поддон для конденсата с присоединительным патрубком (R1/2").

### Монтаж

- Охладители могут работать только в горизонтальном положении, которое обеспечивает нормальные условия для отвода конденсата и обезвоздушивания охладителя.
- Сифон не входит в комплект поставки.
- Для более эффективного отвода конденсата рекомендуется при монтаже предусматривать незначительный уклон.
- Фланцы длиной более 400 мм необходимо дополнительно соединять специальным хомутом-скобой.
- При установке охладителя за подвесным потолком необходимо обеспечить доступ для сервисного обслуживания.



### LV - C D T W 400x200

1 2 3 4 5 6

- 1 LV - вентиляционное оборудование торговой марки LESSAR
- 2 C - охладитель
- 3 D - канальный
- 4 T - для прямоугольных каналов
- 5 W - водяной
- 6 400x200 - типоразмер

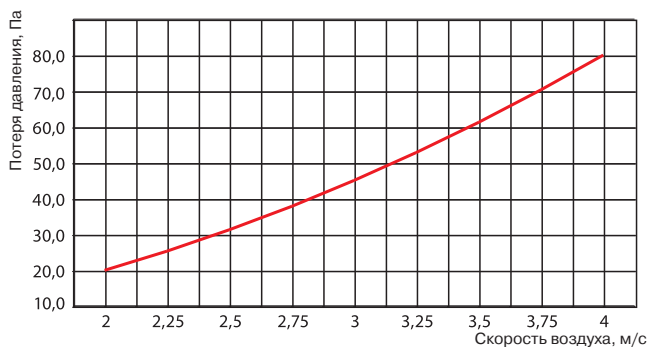
Тип охладителя	Размеры, мм					ØN	Внутр. объем змеевика, л
	B	H	I	K	M		
LV-CDTW 400x200	438	238	70	176	43	3/4"	0,65
LV-CDTW 500x250	538	288	120	176	43	3/4"	1,02
LV-CDTW 500x300	538	338	175	176	43	3/4"	1,23
LV-CDTW 600x300	638	338	220	176	43	3/4"	1,47

Расход воздуха	Потеря давления воздуха	Температура воздуха до	Температура воздуха после	Влажность воздуха после	Мощность охладителя	Расход хладоносителя	Потеря давления хладоносителя
м³/ч	Па	°С	°С	% отн.	кВт	л/с	кПа
<b>LV-CDTW 400x200</b>		Температура прямая / обратная 7 / 12 °С при φ = 50%					
576	40	25	16,4	85	1,7	0,08	4
		30	17,9	85	3,4	0,16	12
864	81	25	17,1	81	2,3	0,11	6
		30	19,2	81	4,5	0,21	20
1152	132	25	17,7	78	2,9	0,14	9
		30	20,2	78	5,4	0,26	26
<b>LV-CDTW 500x250</b>		Температура прямая / обратная 7 / 12 °С при φ = 50%					
900	41	25	16,1	85	2,8	0,13	6
		30	17,6	85	5,6	0,26	19
1350	82	25	16,9	81	3,9	0,18	10
		30	19	81	7,3	0,35	30
1800	134	25	17,5	78	4,8	0,23	14
		30	20	78	8,8	0,42	42
<b>LV-CDTW 500x300</b>		Температура прямая / обратная 7 / 12 °С при φ = 50%					
1080	41	25	16,1	85	3,3	0,16	6
		30	17,6	85	6,6	0,31	18
1620	82	25	16,9	81	4,6	0,22	10
		30	19	81	8,7	0,41	29
2160	134	25	17,6	78	5,7	0,27	14
		30	20	78	10,5	0,5	40
<b>LV-CDTW 600x300</b>		Температура прямая / обратная 7 / 12 °С при φ = 50%					
1296	41	25	16,2	85	4,0	0,19	6
		30	17,7	85	7,9	0,38	19
1944	82	25	17	81	5,5	0,26	10
		30	19	81	10,4	0,5	30
2592	134	25	17,5	78	6,8	0,32	14
		30	20	78	12,5	0,6	42

В таблицах приведены данные для отдельных режимов работы охладителей. Подбор для конкретных условий осуществляется с помощью специальной компьютерной программы.

### Каплеуловитель

- При скорости воздуха более 2,5 м/с рекомендуется устанавливать каплеуловитель на стороне выхода воздуха. Это будет препятствовать проникновению водяных капель с воздухом в систему воздуховодов.
- Образующаяся вода стекает в съемный поддон из нержавеющей стали.



Тип охладителя	Каплеотделитель
LV-CDTW 400x200	LV-DS 400x200
LV-CDTW 500x250	LV-DS 500x250
LV-CDTW 500x300	LV-DS 500x300
LV-CDTW 600x300	LV-DS 600x300

### Внимание!

Каплеуловитель заказывается отдельно.



# LV-CDTW 600x350 - 1000x500

## Водяной охладитель для прямоугольных каналов



### Описание

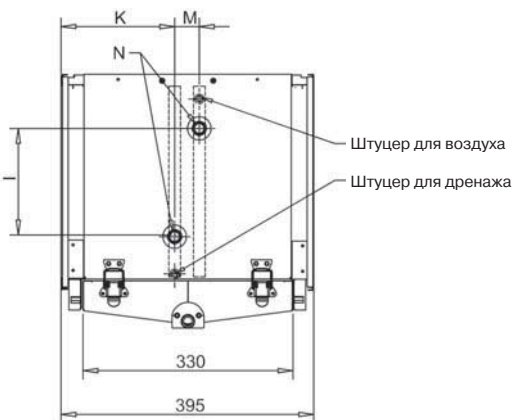
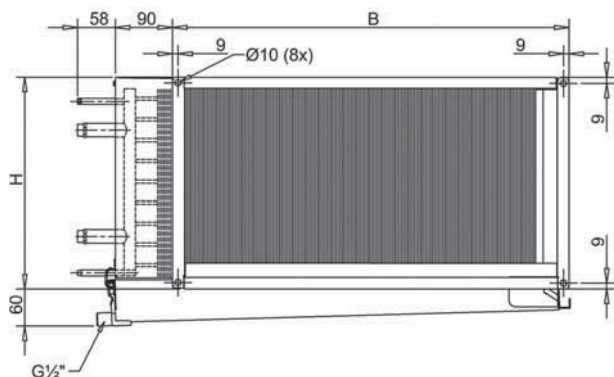
- Охладители LV-CDTW применяются для охлаждения воздуха в вентиляционных системах. Также их можно использовать для индивидуального охлаждения отдельных помещений или зон.
- Максимальное давление воды 1,0 МПа (10 бар).
- Нормальная скорость воздуха в сечении 2 – 3 м/с.
- Максимальная скорость жидкости 2,5 м/с.
- Для лучшего отвода воды на оребрении предусмотрено специальное покрытие Hydrofil.
- В качестве холодоносителя используются холодная вода или незамерзающие гликолевые растворы.
- Охладители поставляются в 3-рядном исполнении.
- Охладители представлены в 8 стандартных типоразмерах.

### Конструкция

- Корпус изготовлен из листовой стали с алюминий-цинковым покрытием AZ185.
- Теплообменник имеет трубки и подсоединительные штуцеры из меди и алюминиевые ребра со специальным покрытием Hydrofil.
- Охладители также оснащаются штуцерами для дренажа и выпуска воздуха.
- Нержавеющий поддон для конденсата с присоединительным патрубком (R1/2").

### Монтаж

- Охладители могут работать только в горизонтальном положении, которое обеспечивает нормальные условия для отвода конденсата и обезвоздушивания охладителя.
- Сифон не входит в комплект поставки.
- Для более эффективного отвода конденсата рекомендуется при монтаже предусматривать незначительный уклон.
- Фланцы длиной более 400 мм необходимо дополнительно соединять специальным хомутом-скобой.
- При установке охладителя за подвесным потолком необходимо обеспечить доступ для сервисного обслуживания.



### LV - C D T W 600x350

1 2 3 4 5 6

- 1 LV - вентиляционное оборудование торговой марки LESSAR
- 2 C - охладитель
- 3 D - канальный
- 4 T - для прямоугольных каналов
- 5 W - водяной
- 6 600x350 - типоразмер

Тип охладителя	Размеры, мм					ØN	Внутр. объем змеевика, л
	B	H	I	K	M		
LV-CDTW 600x350	638	388	220	176	43	3/4"	1,72
LV-CDTW 700x400	738	438	250	170	55	1"	3,09
LV-CDTW 800x500	838	538	340	170	55	1"	4,42
LV-CDTW 1000x500	1038	538	350	170	55	1"	5,52

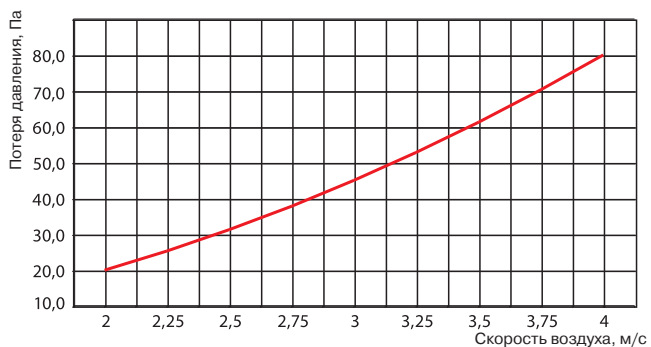


Расход воздуха	Потеря давления воздуха	Температура воздуха до	Температура воздуха после	Влажность воздуха после	Мощность охладителя	Расход хладоносителя	Потеря давления хладоносителя
м³/ч	Па	°С	°С	% отн.	кВт	л/с	кПа
<b>LV-CDTW 600x350</b>		Температура прямая / обратная 7 / 12 °С при φ = 50%					
1152	26	25	15,8	87	3,7	0,18	4
		30	16,8	88	7,6	0,36	15
2268	82	25	16,9	81	6,5	0,31	11
		30	19	81	12,2	0,58	34
3024	134	25	17,5	78	7,9	0,38	16
		30	20	78	14,6	0,69	47
<b>LV-CDTW 700x400</b>		Температура прямая / обратная 7 / 12 °С при φ = 50%					
1920	49	25	15,9	87	6,1	0,29	4
		30	17,4	87	11,8	0,56	12
2880	98	25	16,9	82	8,2	0,39	7
		30	19	82	15,1	0,72	19
3840	160	25	17,5	78	9,9	0,47	9
		30	20	79	18	0,86	26
<b>LV-CDTW 800x500</b>		Температура прямая / обратная 7 / 12 °С при φ = 50%					
2743	50	25	15,8	87	8,9	0,43	6
		30	17,3	87	17,2	0,82	18
4115	99	25	16,8	82	11,9	0,57	9
		30	18,9	82	22,1	1,05	28
5486	120	25	17,5	78	14,6	0,69	13
		30	19,9	79	26,3	1,25	38
<b>LV-CDTW 1000x500</b>		Температура прямая / обратная 7 / 12 °С при φ = 50%					
3429	50	25	15,8	87	11,2	0,53	7
		30	17,3	87	21,5	1,02	21
5144	99	25	16,8	82	14,9	0,71	11
		30	18,9	82	27,6	1,31	33
6858	154	25	17,4	79	17,8	0,85	15
		30	19,9	79	32,2	1,53	44

В таблицах приведены данные для отдельных режимов работы охладителей. Подбор для конкретных условий осуществляется с помощью специальной компьютерной программы.

### Каплеуловитель

- При скорости воздуха более 2,5 м/с рекомендуется устанавливать каплеуловитель на стороне выхода воздуха. Это будет препятствовать проникновению водяных капель с воздухом в систему воздуховодов.
- Образующаяся вода стекает в съемный поддон из нержавеющей стали.



Тип охладителя	Каплеотделитель
LV-CDTW 600x350	LV-DS 600x350
LV-CDTW 700x400	LV-DS 700x400
LV-CDTW 800x500	LV-DS 800x500
LV-CDTW 1000x500	LV-DS 1000x500

### Внимание!

Каплеуловитель заказывается отдельно.

-  TG-A1  
стр. 440
-  TG-K3  
стр. 440
-  TG-KH  
стр. 440
-  TG-R5  
стр. 440
-  TG-UH  
стр. 440
-  C16  
стр. 438
-  CH110  
стр. 438

# LV-CDTF 400x200 - 600x300

## Фреоновый охладитель для прямоугольных каналов



### Описание

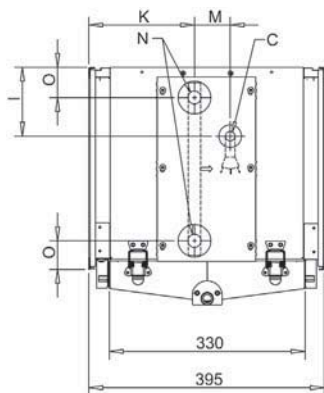
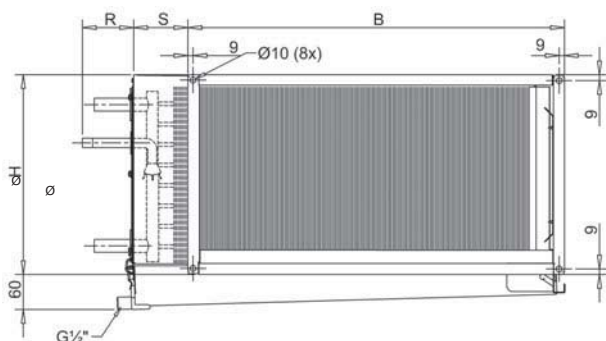
- Охладители LV-CDTF применяются для центрального охлаждения воздуха в вентиляционных системах. Также их можно использовать для индивидуального охлаждения отдельных помещений или зон.
- Максимальное давление 3,34 МПа (33,4 бар).
- Нормальная скорость воздуха в сечении 2–3 м/с.
- Для лучшего отвода воды на оребрении предусмотрено специальное покрытие Hydrofil.
- В качестве холодоносителя используются фреон.
- Охладители поставляются в 3-рядном исполнении.
- Охладители представлены в 8 стандартных типоразмерах.

### Конструкция

- Корпус изготовлен из листовой стали с алюминиево-цинковым покрытием AZ185.
- Теплообменник имеет трубки и подсоединительные штуцеры из меди и алюминиевые ребра со специальным покрытием Hydrofil.
- Охладители также оснащаются штуцерами для дренажа и выпуска воздуха.
- Нержавеющий поддон для конденсата с присоединительным патрубком (R1/2").

### Монтаж

- Охладители могут работать только в горизонтальном положении, которое обеспечивает нормальные условия для отвода конденсата и обезвоздушивания охладителя.
- Сифон не входит в комплект поставки.
- Для более эффективного отвода конденсата рекомендуется при монтаже предусматривать незначительный уклон.
- Фланцы длиной более 400 мм необходимо дополнительно соединять специальным хомутом-скобой.
- При установке охладителя за подвесным потолком необходимо обеспечить доступ для сервисного обслуживания.



### LV - C D T F 400x200

1 2 3 4 5 6

- 1 LV - вентиляционное оборудование торговой марки LESSAR
- 2 C - охладитель
- 3 D - каналный
- 4 T - для прямоугольных каналов
- 5 F - фреоновый
- 6 400x200 - типоразмер

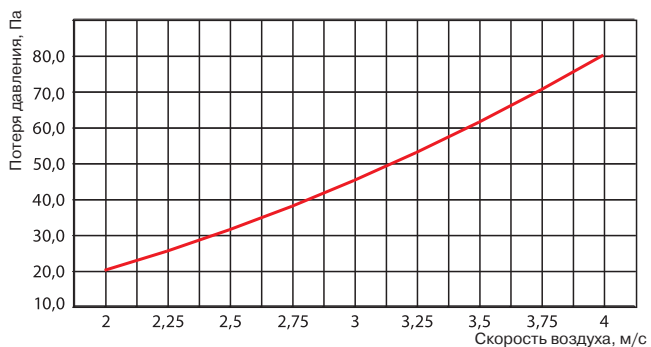
Тип охладителя	Размеры, мм									ØC	Внутр. объем змеевика, л
	B	H	S	R	I	O	K	M	ØN		
LV-CDTF 400x200	438	238	90	105	70	100	165	60	19	1/2"	0,69
LV-CDTF 500x250	558	288	90	105	120	30	165	60	22	1/2"	1,09
LV-CDTF 500x300	558	338	90	105	175	30	165	60	22	1/2"	1,30
LV-CDTF 600x300	638	338	90	105	170	30	165	60	22	1/2"	1,56

Расход воздуха	Скорость воздуха	Потеря давления воздуха	Температура воздуха до	Влажность воздуха до	Температура воздуха после	Мощность охладителя	Расход хладоносителя	Потеря давления хладоносителя
м³/ч	м/с	Па	°С	% отн.	°С	кВт	кг/ч	кПа
<b>LV-CDTF 400x200</b> Хладагент R 407C, Температура испарения 5°С								
575	2	34	25	50	17,8	2,0	44,7	4,3
		37	30		20,6	3,1	67,3	9,3
865	3	67	25		19,2	2,4	53,6	6,0
		74	30		22,4	3,7	81,3	13,4
1150	4	92	25		17,8	2,8	60,5	7,6
		119	30		23,6	4,2	91,9	17,0
<b>LV-CDTF 500x250</b> Хладагент R 407C, Температура испарения 5°С								
900	2	34	25	50	17,8	3,2	70,3	4,5
		37	30		20,6	4,8	105,8	9,8
1350	3	67	25		19,2	3,8	84,2	6,4
		74	30		22,4	5,8	127,7	14,1
1800	4	93	25		17,7	4,3	95,1	8,0
		120	30		23,5	6,6	144,6	17,9
<b>LV-CDTF 500x300</b> Хладагент R 407C, Температура испарения 5°С								
1080	2	34	25	50	17,6	3,9	86,5	7,5
		37	30		20,4	5,9	129,7	16,2
1620	3	68	25		19,0	4,7	104,0	10,2
		74	30		22,2	7,2	157,2	23,5
2160	4	110	25		19,9	5,4	117,4	13,4
		121	30		23,4	8,1	178,5	30,1
<b>LV-CDTF 600x300</b> Хладагент R 407C, Температура испарения 5°С								
1300	2	34	25	50	18,0	4,4	96,8	2,0
		37	30		20,9	6,7	146,5	4,4
1950	3	67	25		19,4	5,2	115,1	2,8
		73	30		22,7	8,0	175,6	6,2
2600	4	93	25		18,1	6,0	131,2	3,6
		119	30		23,8	9,0	197,7	7,8

В таблицах приведены данные для отдельных режимов работы охладителей с расчетом на перегрев 5 °С и переохлаждение 3 °С. Подбор для конкретных условий, а также для другого типа фреона осуществляется с помощью специальной компьютерной программы.

### Каплеуловитель

- При скорости воздуха более 2,5 м/с рекомендуется устанавливать каплеуловитель на стороне выхода воздуха. Это будет препятствовать проникновению водяных капель с воздухом в систему воздуховодов.
- Образующаяся вода стекает в съемный поддон из нержавеющей стали.



Тип охладителя	Каплеотделитель
LV-CDTW 400x200	LV-DS 400x200
LV-CDTW 500x250	LV-DS 500x250
LV-CDTW 500x300	LV-DS 500x300
LV-CDTW 600x300	LV-DS 600x300

### Внимание!

Каплеуловитель заказывается отдельно.



TG-A1  
стр. 440



TG-K3  
стр. 440



TG-KH  
стр. 440



TG-R5  
стр. 440



TG-UH  
стр. 440



C16  
стр. 438



CH110  
стр. 438

# LV-CDTF 600x350 - 1000x500

## Фреоновый охладитель для прямоугольных каналов



### Описание

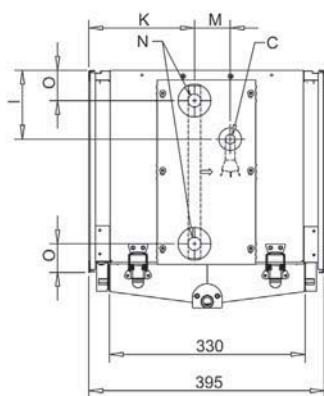
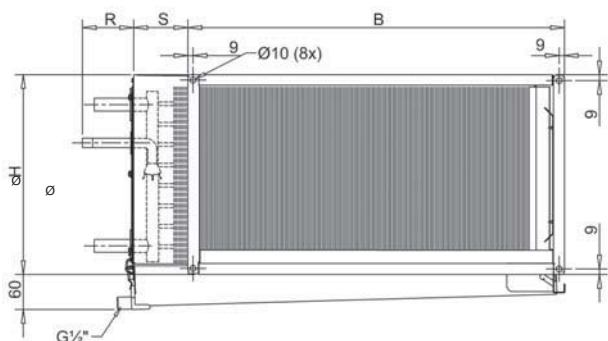
- Охладители LV-CDTF применяются для центрального охлаждения воздуха в вентиляционных системах. Также их можно использовать для индивидуального охлаждения отдельных помещений или зон.
- Максимальное давление 3,34 МПа (33,4 бар).
- Нормальная скорость воздуха в сечении 2–3 м/с.
- Для лучшего отвода воды на ребрении предусмотрено специальное покрытие Hydrofil.
- В качестве холодоносителя используются фреон.
- Охладители поставляются в 3-рядном исполнении.
- Охладители представлены в 8 стандартных типоразмерах.

### Конструкция

- Корпус изготовлен из листовой стали с алюминиево-цинковым покрытием AZ185.
- Теплообменник имеет трубки и подсоединительные штуцеры из меди и алюминиевые ребра со специальным покрытием Hydrofil.
- Охладители также оснащаются штуцерами для дренажа и выпуска воздуха.
- Нержавеющий поддон для конденсата с присоединительным патрубком (R1/2").

### Монтаж

- Охладители могут работать только в горизонтальном положении, которое обеспечивает нормальные условия для отвода конденсата и обезвоздушивания охладителя.
- Сифон не входит в комплект поставки.
- Для более эффективного отвода конденсата рекомендуется при монтаже предусматривать незначительный уклон.
- Фланцы длиной более 400 мм необходимо дополнительно соединять специальным хомутом-скобой.
- При установке охладителя за подвесным потолком необходимо обеспечить доступ для сервисного обслуживания.



### LV - C D T F 600x350

1 2 3 4 5 6

- 1 LV - вентиляционное оборудование торговой марки LESSAR
- 2 C - охладитель
- 3 D - каналный
- 4 T - для прямоугольных каналов
- 5 F - фреоновый
- 6 600x350 - типоразмер

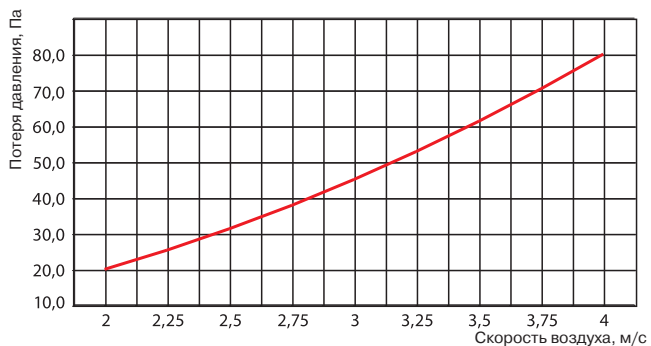
Тип охладителя	Размеры, мм									ØC	Внутр. объем змеевика, л
	B	H	S	R	I	O	K	M	ØN		
LV-CDTF 600x350	638	388	90	105	220	30	165	60	22	5/8"	1,82
LV-CDTF 700x400	738	438	120	115	250	30	160	75	35	5/8"	3,14
LV-CDTF 800x500	838	538	120	115	340	30	160	75	35	5/8"	4,49
LV-CDTF 1000x500	1038	538	120	115	350	30	160	75	35	5/8"	5,61

Расход воздуха	Скорость воздуха	Потеря давления воздуха	Температура воздуха до	Влажность воздуха до	температура воздуха после	Мощность охладителя	Расход хладоносителя	Потеря давления хладоносителя	
м³/ч	м/с	Па	°С	% отн.	°С	кВт	кг/ч	кПа	
<b>LV-CDTF 600x350</b> Хладагент R 407C, Температура испарения 5°С									
1510	2	30	25	50	17,7	5,4	119,1	2,4	
		32	30		20,4	8,2	179,7	5,2	
2270	3	59	25		19,1	6,5	142,5	3,4	
		64	30		22,3	9,9	216,7	7,4	
3025	4	81	25		17,7	7,3	160,5	4,2	
		104	30		23,4	11,2	244,8	9,4	
<b>LV-CDTF 700x400</b> Хладагент R 407C, Температура испарения 5°С									
2015	2	33	25		50	14,5	7,0	153,6	1,3
		50	30	20,5		10,7	234,3	2,9	
3020	3	66	25	16,3		8,7	191,8	2,0	
		99	30	22,4		12,7	277,8	4,0	
4030	4	107	25	17,4		10,1	221,7	2,6	
		160	30	23,6		14,1	310,1	5,0	
<b>LV-CDTF 800x500</b> Хладагент R 407C, Температура испарения 5°С									
2880	2	33	25	50		14,9	9,7	211,9	0,8
		49	30		20,8	14,7	321,5	1,8	
4320	3	66	25		16,6	12,0	263,0	1,2	
		97	30		22,7	17,3	378,6	2,4	
5760	4	107	25		17,8	13,8	302,4	1,6	
		157	30		23,9	19,2	420,3	2,9	
<b>LV-CDTF 1000x500</b> Хладагент R 407C, Температура испарения 5°С									
3600	2	33	25		50	14,6	12,5	273,4	1,4
		50	30	20,6		19,0	416,8	3,1	
5400	3	66	25	16,3		15,6	341,3	2,1	
		99	30	22,5		22,5	493,9	4,2	
7200	4	107	25	17,5		18,0	394,1	2,7	
		160	30	23,7		25,1	550,9	5,2	

В таблицах приведены данные для отдельных режимов работы охладителей с расчетом на перегрев 5°С и переохлаждение 3°С. Подбор для конкретных условий, а также для другого типа фреона осуществляется с помощью специальной компьютерной программы.

### Каплеуловитель

- При скорости воздуха более 2,5 м/с рекомендуется устанавливать каплеуловитель на стороне выхода воздуха. Это будет препятствовать проникновению водяных капель с воздухом в систему воздуховодов.
- Образующаяся вода стекает в съемный поддон из нержавеющей стали.



Тип охладителя	Каплеотделитель
LV-CDTW 600x350	LV-DS 600x350
LV-CDTW 700x400	LV-DS 700x400
LV-CDTW 800x500	LV-DS 800x500
LV-CDTW 1000x500	LV-DS 1000x500

### Внимание!

Каплеуловитель заказывается отдельно.



TG-A1  
стр. 440



TG-K3  
стр. 440



TG-KH  
стр. 440



TG-R5  
стр. 440



TG-UH  
стр. 440



C16  
стр. 438



CH110  
стр. 438

# LV-NM

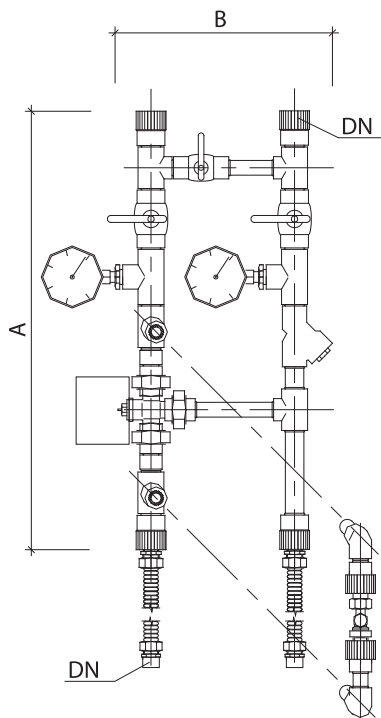
## Смесительный узел



Типы B, C, D, E, F, G



Тип A



**Примечание**  
DN - присоединительный диаметр смесительного узла.

### Описание

- Компактный гидравлический модуль обеспечивает плавное регулирование тепловой мощности (пропорциональное управление аналоговым сигналом в диапазоне 0 – 10 В) и защиту калорифера от замерзания.
- Теплоноситель – вода не должна содержать: грязь, твердые примеси и агрессивные химические вещества.
- Рабочая температура теплоносителя не должна быть ниже температуры окружающего воздуха во избежание образования конденсации влаги в обмотках электродвигателя насоса.
- Максимально и минимально допустимая температура 95 и 5 °С.
- Смесительный узел применяется в системах без ограничений по температуре обратки.
- Максимальное давление 1,0 МПа. Рабочее давление 0,6 МПа.

### Конструкция

- Основные элементы конструкции смесительного узла изготовлены из полипропиленовых термостабилизированных армированных труб и фитингов нового поколения с применением раструбной термосварки.
- В конструкции смесительного узла тип А применена механическая защита от заморозки (байпасная перемычка с термостатическим клапаном, обеспечивающим надежную работу без циркуляционного насоса внутреннего контура).
- Смесительные узлы типов В – G поставляются в металлических теплоизолированных корпусах. Несущая часть корпуса оборудована 4 – точками крепления с внутренней резьбой, что позволяет легко устанавливать гидромодуль практически во всех пространственных положениях.
- Резьбовые соединения 3-ходовых клапанов уплотняются капроновым многослойным шнуром со специальным герметизирующим составом.

### Монтаж

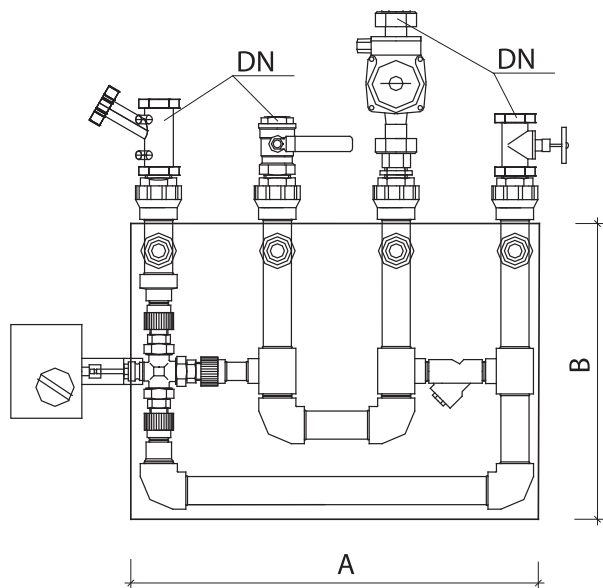
- При использовании в качестве теплоносителя воды смесительные узлы должны быть смонтированы в помещениях с положительной температурой.
- Наружное применение возможно только в случае, если теплоносителем является незамерзающая гликолевая смесь.
- Смесительный узел должен быть установлен таким образом, чтобы вал насоса находился в горизонтальном положении.
- Узел рекомендуется закреплять на независимые кронштейны таким образом, чтобы вес и возможная вибрация от него не передавались на калорифер и воздуховод.
- При установке смесительного узла за подвесным потолком необходимо обеспечить доступ для сервисного обслуживания.

**LV - NM - B - 1 - N - 1,0 - L**

- 1 LV - вентиляционное оборудование торговой марки LESSAR
- 2 N - гидравлический
- 3 M - модуль
- 4 A - тип смесительного узла
- 5 0 - без насоса
  - 1 - насос RS 25/4 (Wilo)
  - 2 - насос RS 25/6 (Wilo)
  - 3 - насос RS 25/7 (Wilo)
  - 4 - насос RSG 25/8 (Wilo)
  - 5 - насос TOP-S 30/10 (Wilo)
  - 6 - насос UPS 32-100 (Grundfos)
- 6 L1 - тип 3-ходового клапана BUL с приводом AXM 117S F302  
L2 - тип 3-ходового клапана BUL с приводом AXM 117 F202  
N - тип 3-ходового клапана BUN
- 7 0,4 - Kvs 3-ходового клапана
- 8 L - левая сторона подключения (для типов B, C, B, E, F, G)  
R - правая сторона подключения (для типов B, C, B, E, F, G)

Комплектующие и размеры, мм

Тип смесительного узла	3-ходовой клапан	Привод	Насос	A	B	DN
LV-NM-A-0-L-0,4	BUL010F330, DN 10 Kvs 0,4	AXM 117 F202/ AXM 117S F302	—	591	293	20
LV-NM-A-0-L-0,63	BUL010F320, DN 10 Kvs 0,63	AXM 117 F202/ AXM 117S F302	—	591	293	20



Смесительный узел с левой стороной подключения

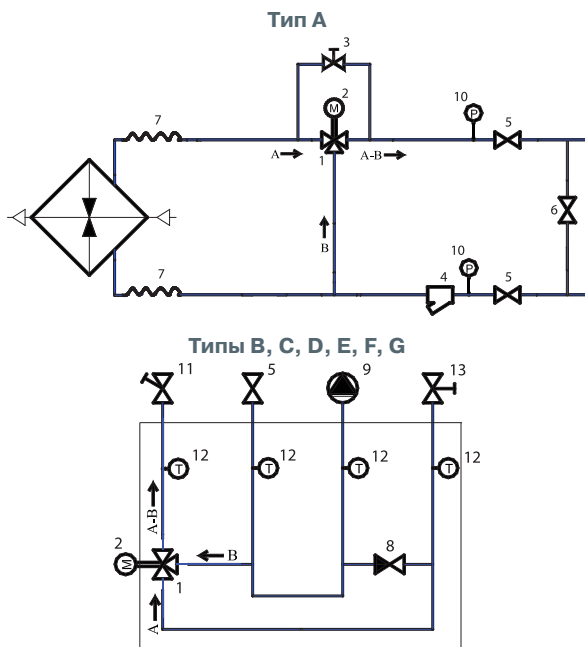
**Примечание**

DN - присоединительный диаметр смесительного узла.

Комплектующие и размеры, мм

Тип смесительного узла	3-ходовой клапан	Привод	Насос	A	B	DN
LV-HM-B-1-N-1,0	BUN015F330, DN 15 Kvs 1,0	AVM 115S F132	RS 25/4	580	420	25
LV-HM-B-1-N-1,6	BUN015F320, DN 15 Kvs 1,6	AVM 115S F132	RS 25/4	580	420	25
LV-HM-B-1-N-2,5	BUN015F310, DN 15 Kvs 2,5	AVM 115S F132	RS 25/4	580	420	25
LV-HM-B-2-N-2,5	BUN015F310, DN 15 Kvs 2,5	AVM 115S F132	RS 25/6	580	420	25
LV-HM-B-2-N-4,0	BUN015F300, DN 15 Kvs 4,0	AVM 115S F132	RS 25/6	580	420	25
LV-HM-B-3-N-1,0	BUN015F330, DN 15 Kvs 1,0	AVM 115S F132	RS 25/7	580	420	25
LV-HM-B-3-N-1,6	BUN015F320, DN 15 Kvs 1,6	AVM 115S F132	RS 25/7	580	420	25
LV-HM-B-4-N-2,5	BUN015F310, DN 15 Kvs 2,5	AVM 115S F132	RSG 25/8	580	420	25
LV-HM-C-3-N-4,0	BUN015F300, DN 15 Kvs 4,0	AVM 115S F132	RS 25/7	580	420	32
LV-HM-C-4-N-4,0	BUN015F300, DN 15 Kvs 4,0	AVM 115S F132	RSG 25/8	580	420	32
LV-HM-D-4-N-6,3	BUN020F300, DN 20 Kvs 6,3	AVM 115S F132	RSG 25/8	580	420	32
LV-HM-E-5-N-10,0	BUN025F300, DN 25 Kvs 10,0	AVM 115S F132	TOP-S 30/10	760	610	40
LV-HM-F-5-N-10,0	BUN025F300, DN 25 Kvs 10,0	AVM 115S F132	TOP-S 30/10	760	610	50
LV-HM-G-6-N-16,0	BUN 032 F300 DN32 Kvs=16,0	AVM 115S F132	UPS 32-100	760	610	50

## Регулирование тепловой мощности калорифера



### Тип А

■ 3-ходовой клапан **1** с сервоприводом **2** обеспечивает регулирование мощности посредством подмешивания теплоносителя из обратного трубопровода в подающий. Плавное регулирование осуществляется сервоприводом **2** за счет стандартного сигнала 0...10В, поступающего из блока управления в зависимости от температуры подогретого воздуха

■ При 100% тепловой мощности калорифера 3-ходовой клапан **1** находится в таком крайнем положении (канал А сообщен с каналом А – В, канал В – полностью закрыт), при котором весь теплоноситель протекает по большому контуру (подающий коллектор котлового контура, шаровый кран **5**, фильтр **4**, калорифер, 3-ходовой клапан, шаровый кран **5**, обратный коллектор котлового контура).

■ После того, как воздух в канале за калорифером прогреется до заданной температуры, блок управления подает сигнал на плавное уменьшение тепловой мощности калорифера. При этом 3-ходовой клапан **1** занимает такое положение, при котором часть теплоносителя начинает перетекать в направлении В. Температура на входе в теплообменник начинает постепенно понижаться за счет подмешивания теплоносителя из обратного трубопровода калорифера. 3-ходовой клапан **1** будет плавно уменьшать или увеличивать подмешивание до тех пор, пока тепловая мощность нагревателя не станет достаточной для поддержания стабильной заданной температуры воздуха в канале за калорифером.

■ При нулевой тепловой мощности калорифера 3-ходовой клапан **1** находится в противоположном крайнем положении (канал В сообщен с каналом А-В, канал А – полностью закрыт), при котором весь теплоноситель протекает по малому контуру (подающий коллектор котлового контура, шаровый кран **5**, фильтр **4**, через переключку в направлении В, 3-ходовой клапан **1** в направлении А-В, шаровый кран **5**, обратный коллектор котлового контура). Циркуляция теплоносителя в калорифере при этом не останавливается за счет наличия в конструкции смесительного узла обводного термостатического клапана **3**, выполняющего функцию механической защиты от замерзания.

### Тип В, С, D, E, F, G

■ Аналогично с регулированием тепловой мощности в смесительных узлах тип А. ■ При 100% тепловой мощности калорифера 3-ходовой клапан **1** находится в таком крайнем положении (канал А сообщен с каналом А – В, канал В – полностью закрыт), при котором весь теплоноситель протекает по большому контуру (подающий коллектор котлового контура, шаровый кран **5**, насос **9**, калорифер, муфтовый вентиль **13**, 3-ходовой клапан, балансировочный кран **11**, обратный коллектор котлового контура). При этом муфтовый вентиль **13** выполняет функцию регулируемого гидравлического сопротивления.

■ Принципиальное отличие заключается в том, что при нулевой тепловой мощности циркуляция теплоносителя в калорифере осуществляется за счет наличия в конструкции смесительного узла насоса **9** и переключки с невозвратным клапаном **8**.

### Комплектующие смесительного узла

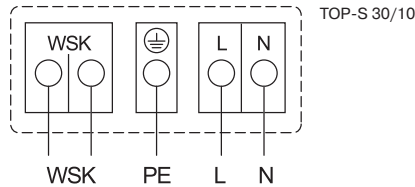
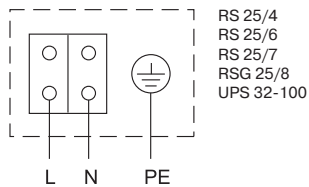
- 1 - 3-ходовой клапан
- 2 - сервопривод 3-ходового клапана
- 3 - обводной термостатический клапан
- 4 - фильтр
- 5 - запорная арматура
- 6 - байпасный клапан
- 7 - гибкие стальные гофрированные патрубки
- 8 - обратный клапан
- 9 - циркуляционный насос
- 10 - манометр
- 11 - балансировочный кран
- 12 - термометр
- 13 - муфтовый вентиль

## Соответствие смесительных узлов

Тип смесительного узла	Тип 3-ходового клапана	Тип электропривода	Тип циркуляционного насоса
LV-HM-A-0-L1-0,4	BUL010F330	AXM 117S F302	-
LV-HM-A-0-L2-0,4	BUL010F330	AXM 117 F202	-
LV-HM-A-0-L1-0,63	BUL010F320	AXM 117S F302	-
LV-HM-A-0-L2-0,63	BUL010F320	AXM 117 F202	-
LV-HM-B-1-N-1,0	BUN015F330	AVM 115S F132	RS 25/4
LV-HM-B-1-N-1,6	BUN015F320	AVM 115S F132	RS 25/4
LV-HM-B-2-N-2,5	BUN015F310	AVM 115S F132	RS 25/6
LV-HM-C-3-N-4,0	BUN020F300	AVM 115S F132	RS 25/7
LV-HM-B-3-N-1,0	BUN015F330	AVM 115S F132	RS 25/7
LV-HM-B-3-N-1,6	BUN015F320	AVM 115S F132	RS 25/7
LV-HM-B-4-N-2,5	BUN015F310	AVM 115S F132	RSG 25/8
LV-HM-C-4-N-4,0	BUN020F300	AVM 115S F132	RSG 25/8
Тип смесительного узла	Тип 3-ходового клапана	Тип электропривода	Тип циркуляционного насоса
LV-HM-B-1-N-1,0	BUN015F330	AVM 115S F132	RS 25/4
LV-HM-B-1-N-1,6	BUN015F320	AVM 115S F132	RS 25/4
LV-HM-B-1-N-1,6	BUN015F320	AVM 115S F132	RS 25/4
LV-HM-B-1-N-2,5	BUN015F310	AVM 115S F132	RS 25/4
LV-HM-B-2-N-2,5	BUN015F310	AVM 115S F132	RS 25/6
LV-HM-D-4-N-6,3	BUN020F300	AVM 115S F132	RSG 25/8
LV-HM-D-4-N-6,3	BUN020F300	AVM 115S F132	RSG 25/8
LV-HM-E-5-N-10,0	BUN025F300	AVM 115S F132	TOP-S 30/10
Тип смесительного узла	Тип 3-ходового клапана	Тип электропривода	Тип циркуляционного насоса
LV-HM-B-1-N-2,5	BUN015F310	AVM 115S F132	RS 25/4
LV-HM-B-2-N-4,0	BUN015F300	AVM 115S F132	RS 25/4
LV-HM-C-4-N-4,0	BUN015F300	AVM 115S F132	RS 25/8
LV-HM-C-4-N-4,0	BUN015F300	AVM 115S F132	RS 25/8
LV-HM-D-4-N-6,3	BUN020F300	AVM 115S F132	RSG 25/8
LV-HM-D-4-N-6,3	BUN020F300	AVM 115S F132	RSG 25/8
LV-HM-E-5-N-10,0	BUN025F300	AVM 115S F132	TOP-S 30/10
LV-HM-F-5-N-10,0	BUN025F300	AVM 115S F132	TOP-S 30/10



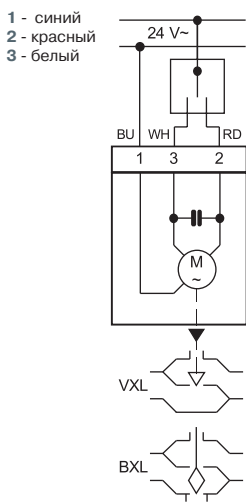
Технические данные насоса Wilo		RS 25/4	RS 25/6	RS 25/7	RSG 25/8	TOP-S 30/10	TOP-S 40/7
Напряжение/частота	В/Гц	230/50	230/50	230/50	230/50	230/50	230/50
Потребляемая мощность	кВт	0,068	0,100	0,132	0,176	0,400	0,345
Номинальный ток	А	0,28	0,41	0,58	0,41	2,02	1,52
Частота вращения	об./мин	2000	2200	2450	2200	2600	-
Степень защиты двигателя		IP-44	IP-44	IP-44	IP-44	IP-44	IP-44



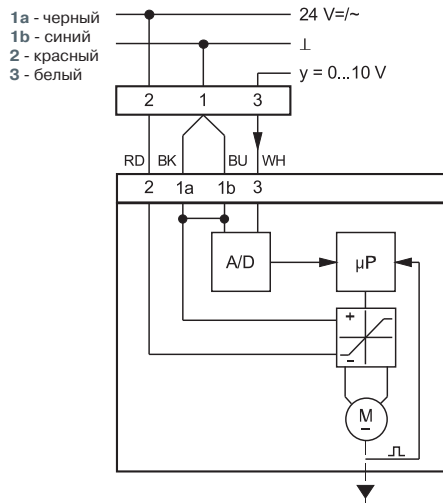
L - фаза  
N - ноль  
PE - заземление  
WSK - контакт защиты обмоток

Технические данные сервопривода SAUTER		AXM 117 F202	AXM 117S F302	AVM 115S F132
Напряжение/частота	В/Гц	24/50-60	24/50-60	24/50-60
Потребляемая мощность	Вт	5	5	4,9
Управление	В	3-х поз	0-10	0-10В/2-х поз/3-х поз
Усилие	Н	120	120	500
Диапазон рабочих температур	°C	от 0 до 50	от 0 до 55	от -10 до 55
Время хода	сек	60	60	35, 60, 120
Степень защиты двигателя		IP-40	IP-40	IP-54

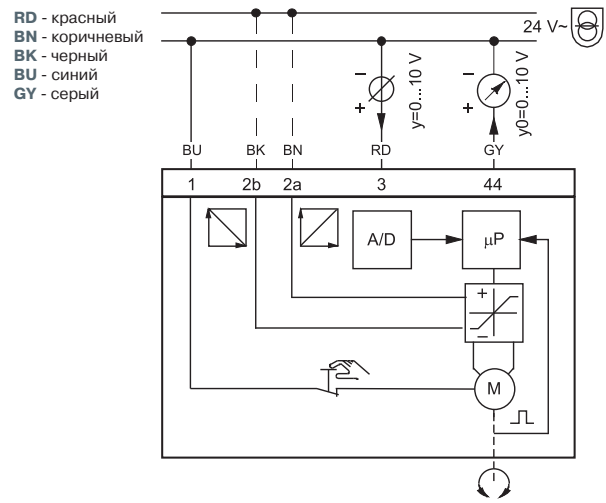
AXM 117 F202



AXM 117S F302



AVM 115S F132



### Производители комплектующих смесительных узлов LV-NM

Наименование комплектующих	Производитель	Примечание
Клапаны 3-ходовые	SAUTER	Более подробную информацию о комплектующих, применяемых в смесительных узлах LV-NM, вы можете найти на сайте или в технической литературе официальных производителей
Приводы электрические	SAUTER	
Шаровые краны	GIACOMINI	
Циркуляционные насосы с гайками	Wilo, Grundfos	
Прямые радиаторные клапаны	GIACOMINI	
Гибкие соединительные трубки и фитинги	KAFULSO	

# RMG 3

## Смесительные узлы для тепловентиляторов



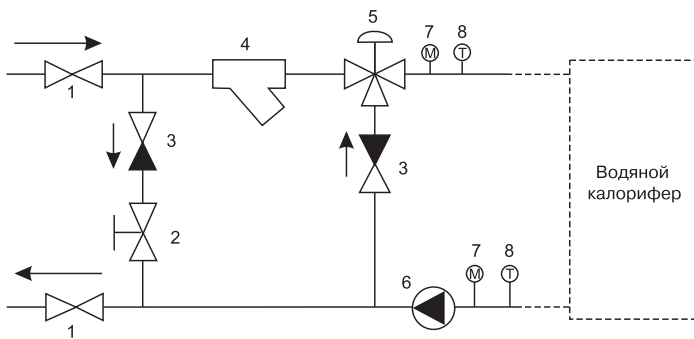
### Описание

- Применяются для регулировки температуры воды в калориферах, тепловентиляторах, воздушных завесах и т.д.
- Компактный гидравлический модуль обеспечивает защиту калорифера от замерзания и плавное регулирование тепловой мощности (пропорциональное управление аналоговым сигналом в диапазоне 0 – 10 В или 3-позиционное управление при установке электропривода на 3-ходовой клапан. Электропривод поставляется отдельно).
- Теплоноситель – вода – не должна содержать: грязь, твердые примеси и агрессивные химические вещества.
- Рабочая температура теплоносителя не должна быть ниже температуры окружающего воздуха во избежание образования конденсации влаги в обмотках электродвигателя насоса.
- Максимально допустимая температура 90 °С.
- Минимально допустимая температура 5 °С.

### Монтаж

- При использовании в качестве теплоносителя воды смесительные узлы должны быть смонтированы в помещениях с положительной температурой.
- Наружное применение возможно только в случае, если теплоносителем является незамерзающая гликолевая смесь.
- Смесительный узел должен быть установлен таким образом, чтобы вал насоса находился в горизонтальном положении.
- Узел рекомендуется закреплять на независимые кронштейны таким образом, чтобы вес и возможная вибрация от него не передавалась на калорифер и воздухопровод.
- При установке смесительного узла за подвесным потолком необходимо обеспечить доступ для сервисного обслуживания.

Тип	Диаметр подключения DN	Насос	3-ходовой клапан	Макс. давление воды, бар	Макс. температура воды, °С
RMG3-0,63-4	15	UPBAS 25-4	VXP45.10-0,6	8	90
RMG3-1,0-4	15	UPBAS 25-4	VXP45.10-1,0	8	90
RMG3-1,6-4	15	UPBAS 25-4	VXP45.10-1,6	8	90
RMG3-1,6-6	15	UPBAS 25-6	VXP45.10-1,6	8	90
RMG3-2,5-4	15	UPBAS 25-4	VXP45.15-2,5	8	90
RMG3-2,5-6	15	UPBAS 25-6	VXP45.15-2,5	8	90
RMG3-4,0-4	20	UPBAS 25-4	VXP45.20-4,0	8	90
RMG3-4,0-6	20	UPBAS 25-6	VXP45.20-4,0	8	90
RMG3-4,0-8	20	UPS 25-8	VXP45.20-4,0	8	90
RMG3-6,3-4	20	UPBAS 25-4	VXP45.25-6,3	8	90
RMG3-6,3-6	20	UPBAS 25-6	VXP45.25-6,3	8	90
RMG3-6,3-8	20	UPS 25-8	VXP45.25-6,3	8	90

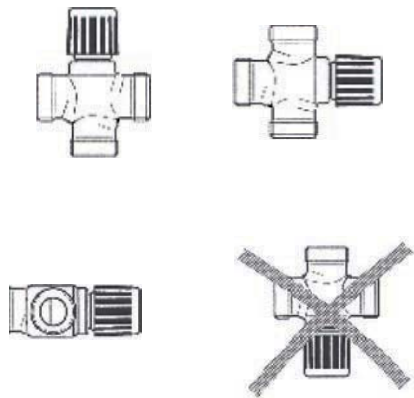
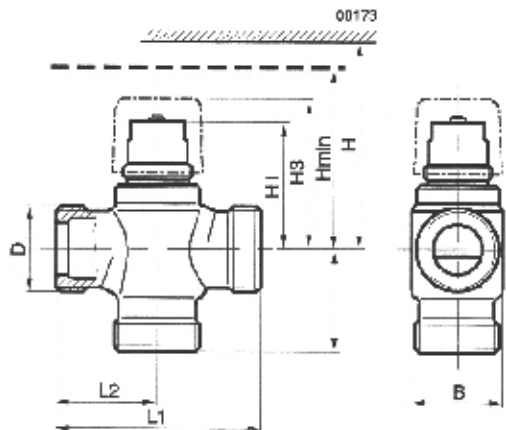


### Комплектующие

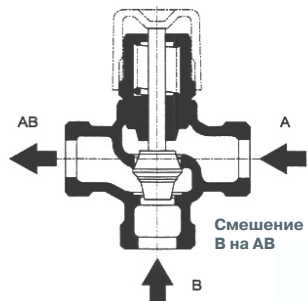
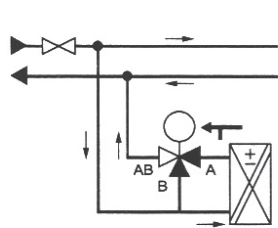
- 1 – Шаровой кран
- 2 – Балансировочный клапан
- 3 – Обратный клапан
- 4 – Фильтр
- 5 – Трехходовой клапан
- 6 – Циркуляционный насос
- 7 – Манометр
- 8 – Термометр

! Более подробную информацию по приведенным выше элементам автоматики вы сможете найти на сайте или в технической литературе официального производителя.

## Малый 3-ходовой клапан с ходом штока 5,5 мм



Клапаны VXP могут использоваться только в режиме смешивания



Смешение – проток от А и В на АВ

Порт АВ - постоянный расход (на выходе клапана).  
 Порт А - переменный расход по пути А - АВ (вход А).  
 Порт В - переменный расход по пути В - АВ через байпас (вход В).  
 Шток втянут - путь А - АВ открывается, байпас В закрыт.  
 Шток вытянут - путь А - АВ закрыт, байпас В открывается.

### Описание

- Малые 3-ходовые клапаны применяются в системах вентиляции и кондиционирования для управления протоком по схеме замкнутого контура с калориферами и вторичными охладителями для использования:
  - в 2-трубных системах с одним теплообменником для нагрева или охлаждения;
  - в 4-трубных системах с двумя независимыми теплообменниками для нагрева или охлаждения.
- В закрытом контуре систем отопления на этажах, квартирах и отдельных помещениях.
- Максимальная температура горячей/холодной воды 110 °С / 2 °С.
- Максимальное давление 20 бар (2000 кПа) в соответствии с ISO 7268.
- Номинальное давление 16 бар, ANSI класса 250.
- Возможно применение воды с антифризом.
- Применяемая вода должна быть очищена согласно VDI 2035.
- Тело клапана – бронза (Rg5). Шток изготовлен из нержавеющей стали.
- Затвор, седло и сальник из латуни.
- Наружное резьбовое соединение.
- Управление осуществляется с помощью электропривода SSB. Возможно ручное регулирование.
- Предпочтительно монтировать клапаны на обратной воде, где уплотнители и сальники клапана подвержены более низким температурам.
- Перед клапаном рекомендуется устанавливать фильтр.

Тип клапана	В, мм	Н, мм	Нмин, мм	Н1, мм	Н3, мм	L1, мм	L2, мм	L3, мм	Масса, кг
VXP45.10-0,25	29	205	125	44,9	54	60	30	30	0,28
VXP45.10-0,4	29	205	125	44,9	54	60	30	30	0,28
VXP45.10-0,63	29	205	125	44,9	54	60	30	30	0,28
VXP45.10-1,0	29	205	125	44,9	54	60	30	30	0,28
VXP45.10-1,6	29	205	125	44,9	54	60	30	30	0,28
VXP45.15-2,5	31	205	125	44,9	54	65	32,5	32,5	0,34
VXP45.20-4,0	36	210	130	48,9	58	80	40	40	0,48
VXP45.25-6,3	42	215	135	51	60	80	40	40	0,64

Тип вентиля	ΔРмакс, кПа	Соединительная резьба	Номинальный диаметр, мм	Kvs <sup>1</sup> , м³/ч
VXP45.10-0,25	400	G1/2 В"	10	0,25
VXP45.10-0,4	400	G1/2 В"	10	0,4
VXP45.10-0,63	400	G1/2 В"	10	0,63
VXP45.10-1,0	400	G1/2 В"	10	1,0
VXP45.10-1,6	400	G1/2 В"	10	1,6
VXP45.15-2,5	350	G3/4 В"	15	2,5
VXP45.20-4,0	350	G1 В"	20	4,0
VXP45.25-6,3	300	G1 1/4 В"	25	6,3

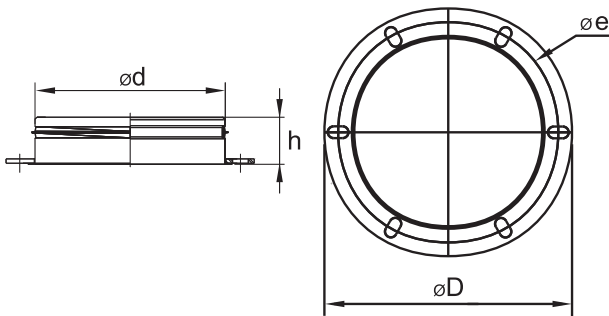
### Примечание

70% kvs в байпасах всех видов.

❗ Более подробную информацию по приведенным выше элементам автоматики вы сможете найти на сайте или в технической литературе официального производителя.

# LV-GDC

## Адаптер-переход



### Описание

- Используется для соединения круглых воздуховодов с обратным клапаном LV-TDCJ, гибкой вставкой LV-WDCA или в крышных вентиляторами (LV-FRCH, LV-FRCH-ECO, LV-FRCV, LV-FRCS, LV-FRCS-ECO).
- Изготовлен из оцинкованной стали.
- Присоединительный патрубок имеет резиновое уплотнительное кольцо.
- Для более герметичного соединения рекомендуется использовать силикон.

### LV - GDC 160

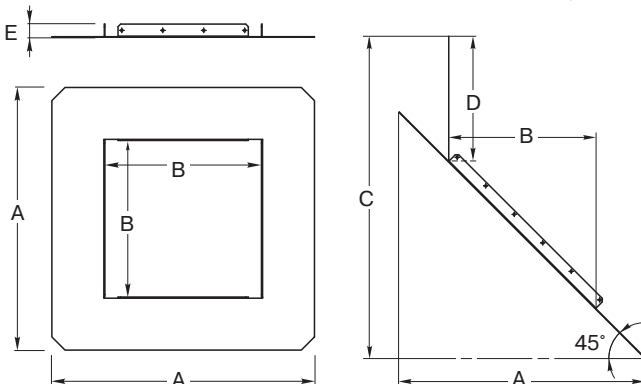
1 2 3 4 5

- 1 LV - вентиляционное оборудование торговой марки LESSAR
- 2 G - подсоединительный фланец
- 3 D - канальный
- 4 C - для круглых каналов
- 5 160 - типоразмер адаптер-перехода

Тип адаптера-перехода	Размеры, мм				Масса, кг
	$\varnothing d$	$\varnothing e$	$\varnothing D$	h	
LV-GDC 160	160	177	185	36	0,2
LV-GDC 250	200	230	250	36	0,4
LV-GDC 311	250	285	306	55	0,5
LV-GDC 355-500	400	438	464	75	0,9
LV-GDC 560-630	560	605	639	75	1,4
LV-GDC 710	630	674	708	75	2,0

# LV-QTA

## Монтажная панель



### Описание

- Обеспечивает надежный монтаж крышных вентиляторов LV-FRCH.
- Изготавливается из стали и окрашивается порошковой краской в черный цвет.
- Позволяет легко и быстро закрепить крышный короб LV-ZRQA как на горизонтальной так и на наклонной кровле (45°).
- После соединения с коробом LV-ZRQA необходимо провести окончательную изоляцию на кровле.

### LV - QTA 45

1 2 3 4 5

- 1 LV - вентиляционное оборудование торговой марки LESSAR
- 2 Q - монтажная панель
- 3 T - универсальная
- 4 A - тип A
- 5 45 - крепление на кровле с углом наклона кровли 45°

Тип	Размеры, мм				
	A	B	C	D	E
LV-QTA 300	298	500	-	225	25
LV-QTA 400	398	600	-	225	25
LV-QTA45 300	298	500	655	225	25
LV-QTA45 400	398	600	755	225	25

## Крышный короб (для вентиляторов LV-FRCH, LV-FRCH-ECO)

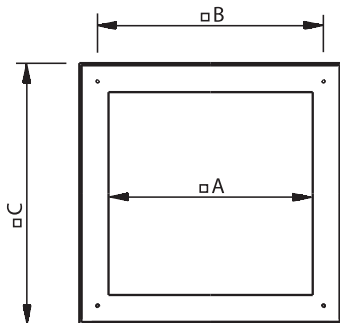
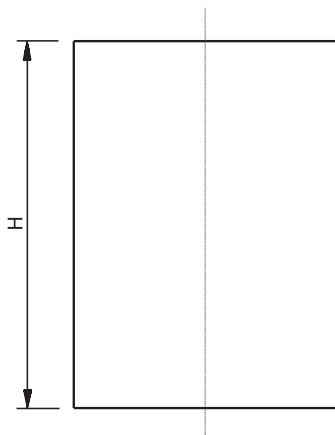


### Описание

- Используется для монтажа вентиляторов LV-FRCH, LV-FRCH-ECO на кровле.
- Поставляется различной длины от 600 до 1000 мм.
- Внутри предусматривается пластиковый канал для прокладки электрических кабелей.
- Корпус изготавливается из стали и окрашивается порошковой краской в черный цвет.
- Тепло-звукоизоляционный слой на основе минеральной ваты толщиной 50 мм.
- Корпус короба исключает попадание внутрь воды.
- Короб подготовлен для окончательной изоляции непосредственно на кровле (рис. 1).

**LV - Z R Q A 300 / 6**

- 1 LV - вентиляционное оборудование торговой марки LESSAR
- 2 Z - короб
- 3 R - крышный
- 4 Q - квадратного сечения
- 5 A - тип A
- 6 300 - типоразмер
- 7 6 - длина короба 600 мм



Тип основания	Для вентилятора	Размеры, мм				Масса, кг
		A	B	C	H	
LV-ZRQA 300/6	LV-FRCH190S LV-FRCH190L LV-FRCH190-ECO	190	245	295	600	7,0
LV-ZRQA 300/8		190	245	295	800	8,5
LV-ZRQA 300/9		190	245	295	900	9,3
LV-ZRQA 400/6	LV-FRCH220S, LV-FRCH220M, LV-FRCH225L, LV-FRCH250L LV-FRCH220-ECO LV-FRCH225-ECO	290	330	395	600	8,0
LV-ZRQA 400/8		290	330	395	800	9,6
LV-ZRQA 400/9		290	330	395	900	10,0
LV-ZRQA 400/10		290	330	395	1000	10,3

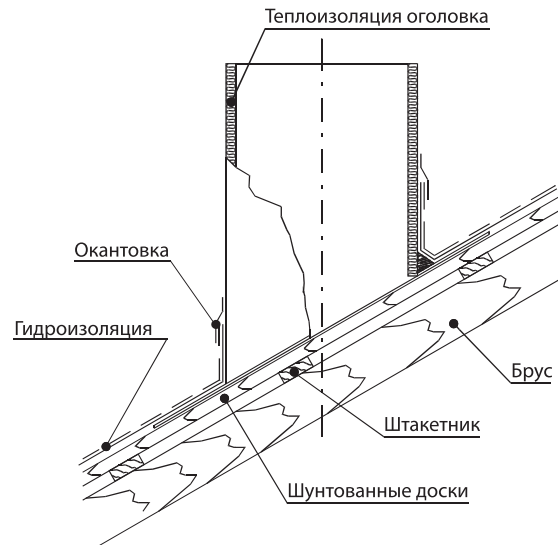


Рис. 1



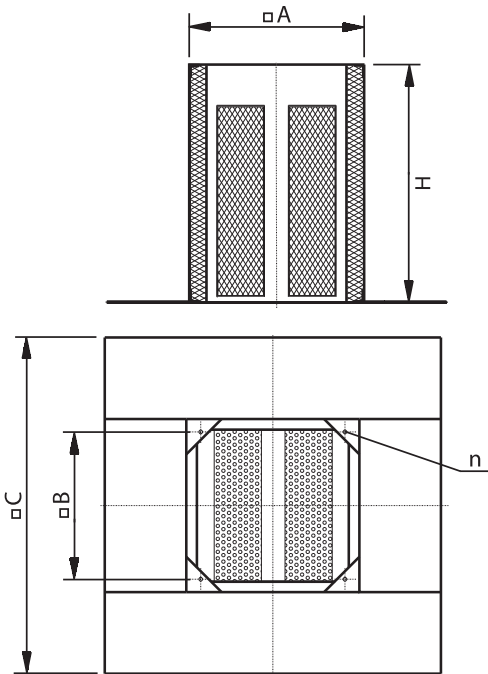
### Описание

- Используется для монтажа вентиляторов LV-FRCV, LV-FRCS, LV-FRCS-ECO на кровле.
- Поставляется различной длины от 400 до 800 мм.
- Внутри предусматривается пластиковый канал для прокладки электрических кабелей.
- Корпус короба LV-ZRQI и входящие в его состав шумоглушащие панели изготавливаются из оцинкованной стали и имеют тепло-звукоизоляционный слой на основе минеральной ваты толщиной 50 мм (для корпуса крышного короба) и 100 мм (для панелей глушителя).
- Корпус короба исключает попадание внутрь воды.
- Короб подготовлен для окончательной изоляции непосредственно на кровле (рис. 1).
- Специальные фланцы у основания короба позволяют легко и надежно монтировать его на кровле.

### LV - Z R Q I 250

1 2 3 4 5 6

- 1 LV - вентиляционное оборудование торговой марки LESSAR
- 2 Z - короб
- 3 R - крышный
- 4 Q - квадратного сечения
- 5 I - с панелями шумоглушения
- 6 250 - типоразмер



Тип основания	Для вентилятора	Размеры, мм					Масса, кг
		A	B	C	H	n	
LV-ZRQI 250	LV-FRCV 250	325	245	590	400	M6	16,0
LV-ZRQI 311	LV-FRCV 311	395	330	710	500	M6	20,0
LV-ZRQI 355-400	LV-FRCV 355-400	575	450	874	650	M10	29,0
LV-ZRQI 450-500	LV-FRCV 450-500	655	535	900	650	M10	37,0
LV-ZRQI 560-630	LV-FRCV 560-630	895	750	1200	700	M10	45,0
LV-ZRQI 710	LV-FRCV 710	985	840	1300	800	M10	51,0

Тип клапана	Для вентилятора
LV-ZRQI 250	LV-FRCV 250, LV-FRCS 250
LV-ZRQI 311	LV-FRCV 311, LV-FRCS 311, LV-FRCS 311-ECO
LV-ZRQI 355-400	LV-FRCV 355-400, LV-FRCS 355-400, LV-FRCS 355-400-ECO
LV-ZRQI 450-500	LV-FRCV 450-500, LV-FRCS 450-500, LV-FRCS 4505-500-ECO
LV-ZRQI 560-630	LV-FRCV 560-630, LV-FRCS 560-630, LV-FRCS 560-630-ECO
LV-ZRQI 710	LV-FRCV 710, LV-FRCS 710, LV-FRCS 710-ECO

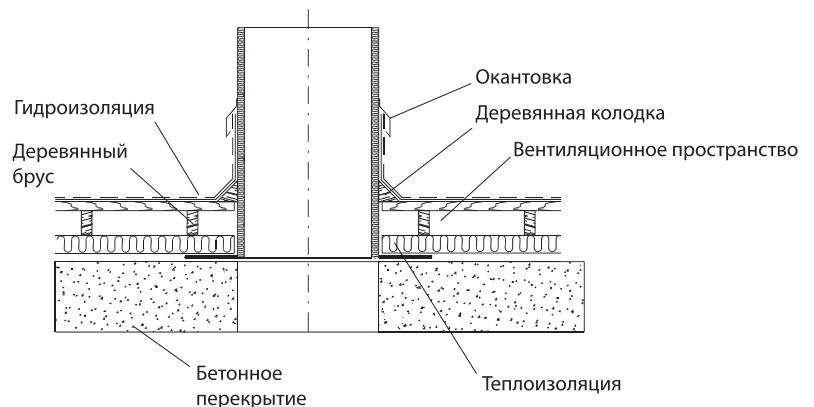


Рис. 1

# LV-ZRQB

## Крышный короб (для вентиляторов LV-FRCV, LV-FRCS, LV-FRCS-ECO)



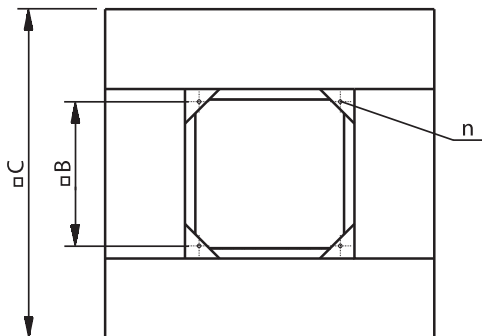
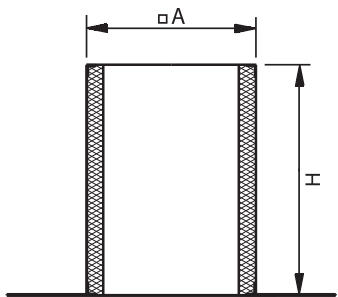
### Описание

- Используется для монтажа вентиляторов LV-FRCV, LV-FRCS, LV-FRCS-ECO на кровле.
- Внутри предусматривается пластиковый канал для прокладки электрических кабелей.
- Корпус короба LV-ZRQB и входящие в его состав шумоглушащие панели изготавливаются из оцинкованной стали и имеют тепло-звукоизоляционный слой на основе минеральной ваты толщиной 50 мм (для корпуса крышного короба) и 100 мм (для панелей глушителя).
- Корпус короба исключает попадание внутрь воды.
- Короб подготовлен для окончательной изоляции непосредственно на кровле (рис. 1).
- Специальные фланцы у основания короба позволяют легко и надежно монтировать его на кровле.

### LV - Z R Q B 250

1 2 3 4 5 6

- 1 LV - вентиляционное оборудование торговой марки LESSAR
- 2 Z - короб
- 3 R - крышный
- 4 Q - квадратного сечения
- 5 B - без панелей шумоглушения
- 6 250 - типоразмер



Тип основания	Для вентилятора	Размеры, мм					Масса, кг
		A	B	C	H	n	
LV-ZRQB 250	LV-FRCV 250	325	245	590	300	M6	7,0
LV-ZRQB 311	LV-FRCV 311	395	330	710	300	M6	8,0
LV-ZRQB 355-400	LV-FRCV 355-400	575	450	874	300	M10	10,0
LV-ZRQB 450-500	LV-FRCV 450-500	655	535	900	300	M10	12,0
LV-ZRQB 560-630	LV-FRCV 560-630	895	750	1200	300	M10	15,0
LV-ZRQB 710	LV-FRCV 710	985	840	1300	300	M10	17,0

Тип клапана	Для вентилятора
LV-ZRQB 250	LV-FRCV 250, LV-FRCS 250
LV-ZRQB 311	LV-FRCV 311, LV-FRCS 311, LV-FRCS 311-ECO
LV-ZRQB 355-400	LV-FRCV 355-400, LV-FRCS 355-400, LV-FRCS 355-400-ECO
LV-ZRQB 450-500	LV-FRCV 450-500, LV-FRCS 450-500, LV-FRCS 450-500-ECO
LV-ZRQB 560-630	LV-FRCV 560-630, LV-FRCS 560-630, LV-FRCS 560-630-ECO
LV-ZRQB 710	LV-FRCV 710, LV-FRCS 710, LV-FRCS 710-ECO

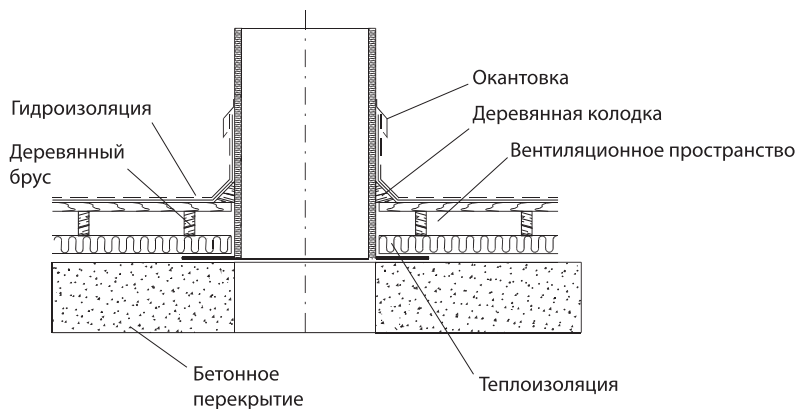


Рис. 1

# LV-TDCJ

## Обратный клапан (для крышных вентиляторов)



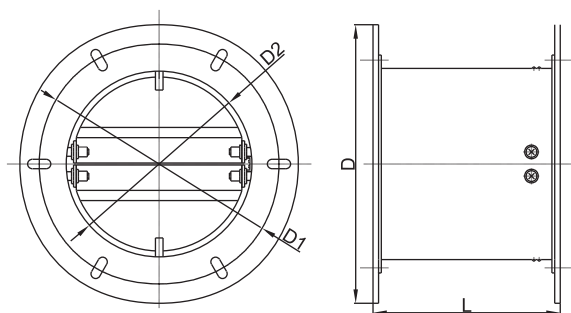
### Описание

- Обеспечивает подачу воздушного потока в одном направлении (указано стрелкой на корпусе).
- Используются совместно с крышными вентиляторами.
- Рабочая температура до 80 °С.
- Корпус клапана изготовлен из оцинкованной жести, лопатки из алюминия.
- Устанавливается **только в вертикальные** вытяжные воздуховоды (отсутствует пружина).

### LV - TDCJ 190

1 2 3 4 5 6

- 1 LV - вентиляционное оборудование торговой марки LESSAR
- 2 T - обратный клапан
- 3 D - крышный
- 4 C - для круглых каналов
- 5 J - с фланцевым креплением
- 6 190 - типоразмер



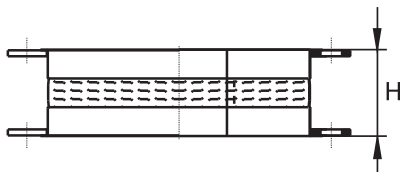
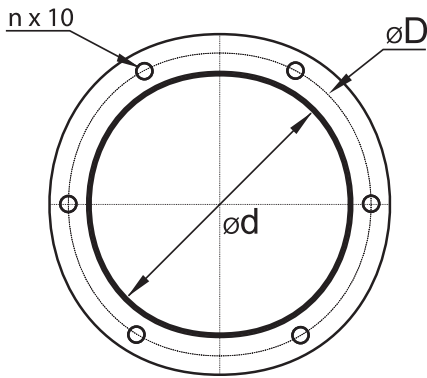
Тип клапана	Размеры, мм				Масса, кг
	D	ØD1	ØD2	L	
LV-TDCJ 190	185	177	161	108	0,6
LV-TDCJ 250	250	230	202	115	1,4
LV-TDCJ 311	306	285	256	156	1,8
LV-TDCJ 355-500	464	438	402	220	2,1
LV-TDCJ 560-630	639	605	569	255	2,4
LV-TDCJ 710	708	674	634	250	2,7

Тип клапана	Для вентилятора
LV-TDCJ 190	LV-FRCH 190 LV-FRCH 190-ECO
LV-TDCJ 250	LV-FRCV 250 LV-FRCS 250 LV-FRCH 220-250 LV-FRCH 220-225-ECO
LV-TDCJ 311	LV-FRCV 311 LV-FRCS 311 LV-FRCS 311-ECO
LV-TDCJ 355-500	LV-FRCV 355-500 LV-FRCS 355-500 LV-FRCS 355-500-ECO
LV-TDCJ 560-630	LV-FRCV 560-630 LV-FRCS 560-630 LV-FRCS 560-630-ECO
LV-TDCJ 710	LV-FRCV 710 LV-FRCS 710 LV-FRCS 710-ECO



# LV-WDCA

## Гибкие (вибро) вставки



### Описание

- Используется для подавления возникающих в результате работы вентиляционного оборудования механических колебаний и вибрационного шума.
- Состоит из оцинкованного листа и неопреновой ткани.
- Длина в натянутом состоянии 145 и 110 мм.
- Не рассчитана на механические нагрузки, а также использование в качестве несущей конструкции.
- Диапазон рабочих температур от -30 до 80 °С.
- Материал гибкой вставки **не предназначен** для работы в агрессивных средах.
- Фланцы гибкой вставки соединены медной проволокой диаметром 6 мм, которая обеспечивает токопроводящее соединение.
- Для более герметичного соединения на поверхность фланца рекомендуется наносить уплотнитель или силикон.

### LV - W D C A 190

1 2 3 4 5 6

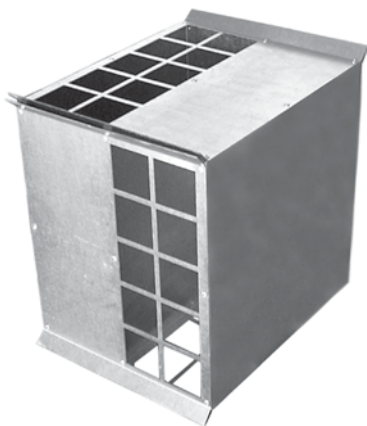
- 1 LV - вентиляционное оборудование торговой марки LESSAR
- 2 W - гибкая вставка
- 3 D - крышный
- 4 C - для круглых каналов
- 5 A - тип А (длина 145 мм)
- 6 190 - типоразмер

Тип вставки	Размеры, мм			Кол-во, шт.	Масса, кг
	d	D	H		
LV-WDCA 190	160	177	145	6	2,6
LV-WDCA 250	200	230	145	6	2,6
LV-WDCA 311	250	285	145	6	3,0
LV-WDCA 355-500	400	438	145	8	4,0
LV-WDCA 560-630	560	605	145	8	7,0
LV-WDCA 710	630	674	145	8	12

Тип клапана	Для вентилятора
LV-WDCA 190	LV-FRCH 190 LV-FRCH 190-ECO
LV-WDCA 250	LV-FRCV 250 LV-FRCS 250 LV-FRCH 220-250 LV-FRCH 220-225-ECO
LV-WDCA 311	LV-FRCV 311 LV-FRCS 311 LV-FRCS 311-ECO
LV-WDCA 355-500	LV-FRCV 355-500 LV-FRCS 355-500 LV-FRCS 355-500-ECO
LV-WDCA 560-630	LV-FRCV 560-630 LV-FRCS 560-630 LV-FRCS 560-630-ECO
LV-WDCA 710	LV-FRCV 710 LV-FRCS 710 LV-FRCS 710-ECO

# LV-SC

## Летняя кассета



### Описание

- Летняя кассета применяется в компактных вентагрегатах с пластинчатым рекуператором.
- В теплое время года используется вместо теплообменника, когда рекуперация тепла становится ненужной или даже вредной.
- Полностью изготавливается из оцинкованной стали.
- Поставляется по отдельному заказу.
- Используется с вентагрегатами LV-PACU 260V, 400V, H, P, 700P, V, H.

**LV - SC 400**

1 2 3

- 1 LV - вентиляционное оборудование торговой марки LESSAR
- 2 SC - летняя кассета
- 3 400 - типоразмер вентагрегата

# LV-MF

## Монтажная рама



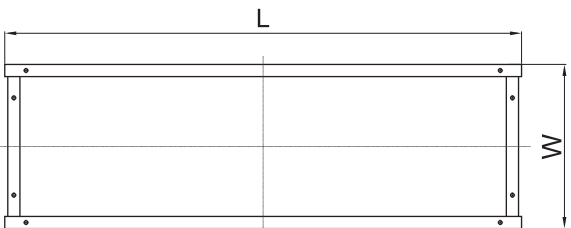
### Описание

- Применяется как при внутреннем, так и при наружном монтаже вентиляционных установок.
- Может также использоваться в целях обеспечения точного положения установок с рекуперацией тепла по отношению к основанию (что очень важно для дренажных систем).
- Вибростойкие ножки.
- Высота рамы 120 мм, и она может меняться на 50 – 70 мм благодаря наличию специальных откручивающихся ножек.

**LV - MF 2000 P**

1 2 3 4

- 1 LV - вентиляционное оборудование торговой марки LESSAR
- 2 MF - монтажная рама
- 3 2000 - типоразмер вентагрегата
- 5 P - для агрегатов с пластинчатым рекуператором  
R - для агрегатов с роторным регенератором



Тип рамы	Для вентагрегата	Размеры, мм			Масса, кг
		L	W	H	
LV-MF 2000P	LV-PACU 2000H	1800	790	120	7,0
LV-MF 3000P	LV-PACU 3000H	2400	830	120	9,0
LV-MF 2000R	LV-RACU 2000H	1800	906	120	7,0

## Фильтр-вставка карманного типа (для LV-PACU, LV-RACU)



**LV - J K P 200 H - F5**

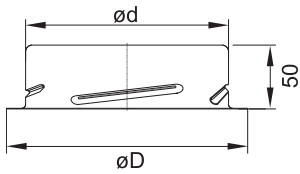
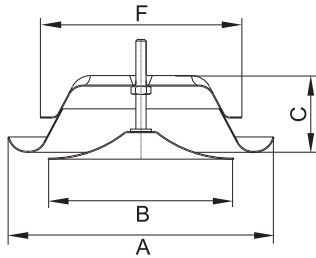
1 2 3 4 5 6 7

- 1 LV - вентиляционное оборудование торговой марки LESSAR
- 2 J - фильтр-вставка
- 3 K - карманного типа
- 4 P - для вентилегатов с пластинчатым рекуператором  
R - для вентилегатов с роторным регенератором
- 5 200 - типоразмер
- 6 EKO - для LV-PACU-EKO  
V - для LV-PACU-V и LV-RACU-V  
H - для LV-PACU-H и LV-RACU-H  
P - для LV-PACU-P
- 7 F5 - типоразмер

Тип фильтра-вставки	Для вентилегата	Класс очистки	Класс горючести по DIN53438	Ширина рамы, мм	Масса, кг
<b>С пластинчатым рекуператором</b>					
LV-JKP 200-ECO	LV-PACU 200V EKO	F5/F7	F1	25	0,4
LV-JKP 400-ECO	LV-PACU 400V EKO	F5/F7	F1	25	0,5
LV-JKP 260V	LV-PACU 260V	F5/F7	F1	25	0,4
LV-JKP 400H	LV-PACU 400H	F5/F7	F1	25	0,5
LV-JKP 400V	LV-PACU 400V	F5/F7	F1	25	0,5
LV-JKP 400P	LV-PACU 400P	F5/F7	F1	25	0,5
LV-JKP 700H	LV-PACU 700H	F5/F7	F1	25	0,9
LV-JKP 700V	LV-PACU 700V	F5/F7	F1	25	0,9
LV-JKP 700P	LV-PACU 700P	F5/F7	F1	25	0,9
LV-JKP 1000H	LV-PACU 1000H	F5/F7	F1	25	1,1
LV-JKP 1000V	LV-PACU 1000V	F5/F7	F1	25	1,1
LV-JKP 1500H	LV-PACU 1500H	F5/F7	F1	25	1,1
LV-JKP 1500V	LV-PACU 1500V	F5/F7	F1	25	1,1
LV-JKP 1900H	LV-PACU 1900H	F5/F7	F1	25	2,1
LV-JKP 1900V	LV-PACU 1900V	F5/F7	F1	25	2,1
LV-JKP 2000H	LV-PACU 2000H	F5/F7	F1	25	2,1
LV-JKP 3000H	LV-PACU 3000H	F5/F7	F1	25	2,3
<b>С роторным регенератором</b>					
LV-JKR 400H	LV-RACU 400H	F5/F7	F1	25	0,9
LV-JKR 400V	LV-RACU 400V	F5/F7	F1	25	0,9
LV-JKR 700H	LV-RACU 700H	F5/F7	F1	25	1,0
LV-JKR 700V	LV-RACU 700V	F5/F7	F1	25	1,0
LV-JKR 1500H	LV-RACU 1500H	F5/F7	F1	25	1,5
LV-JKR 1500V	LV-RACU 1500V	F5/F7	F1	25	1,5
LV-JKR 2000H	LV-RACU 2000H	F5/F7	F1	25	2,1
LV-JKR 3000H	LV-RACU 3000H	F5/F7	F1	25	2,7
LV-JKR 4000H	LV-RACU 4000H	F5/F7	F1	25	3,4

# LV-DCP

## Приточный диффузор



### Описание

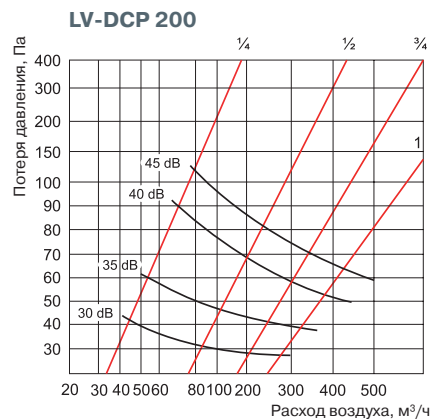
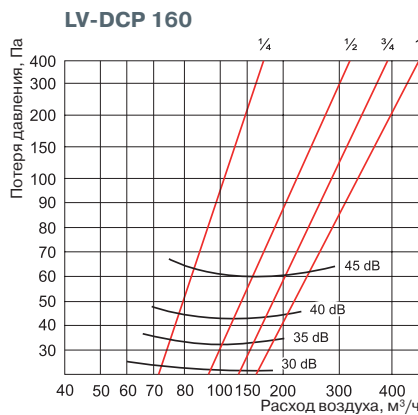
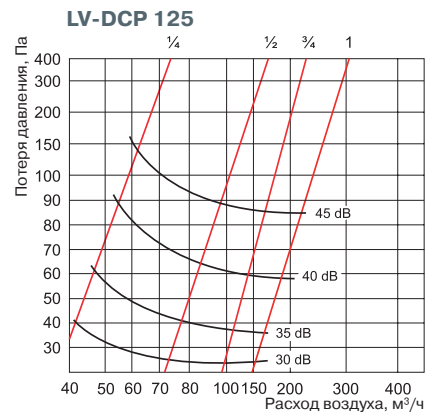
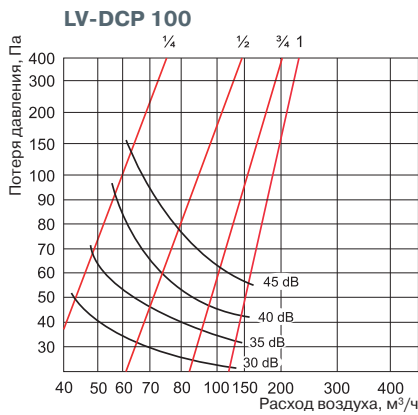
- Используется для применения в приточных системах вентиляции и кондиционирования.
- Представляет собой потолочный воздухораспределительный элемент с плавным регулированием расхода воздуха, которое осуществляется с помощью вращения центрального диска.
- Пропускная способность 10 – 500 м³/ч.
- Изготавливается из стали и окрашивается порошковой краской в белый цвет (RAL9010).
- Для удобства монтажа диффузор снабжен соединительной муфтой, с помощью которой он присоединяется к воздуховодам.

### LV - D C P 100

1 2 3 4 5

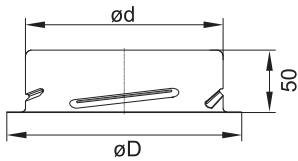
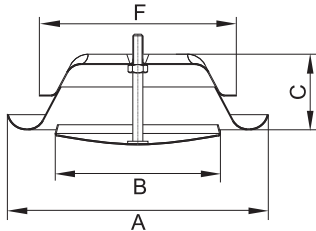
- 1 LV - вентиляционное оборудование торговой марки LESSAR
- 2 D - диффузор
- 3 C - для круглых каналов
- 4 P - приточного типа
- 5 100 - типоразмер

Тип диффузора	Размеры, мм						Масса, кг
	A	B	C	F	d	D	
LV-DCP 100	136	92	44	96	98,5	129	0,32
LV-DCP 125	164	111	55	122	124	154	0,44
LV-DCP 160	209	145	60	157	159	189	0,58
LV-DCP 200	248,5	192	64	198	199	229	0,78



# LV-DCV

## Вытяжной диффузор



### Описание

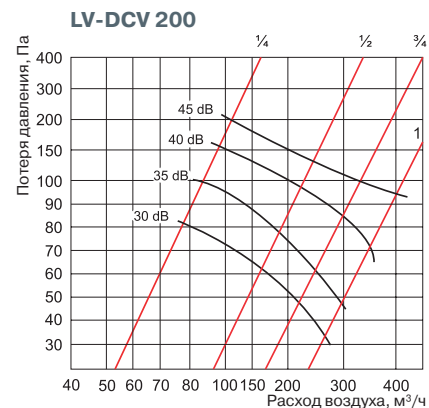
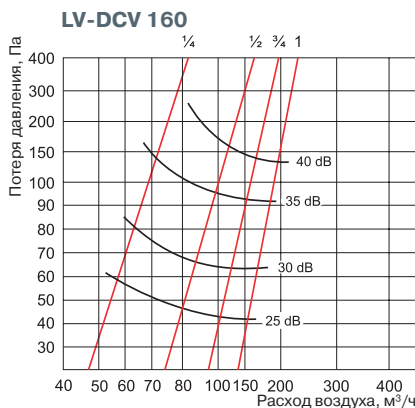
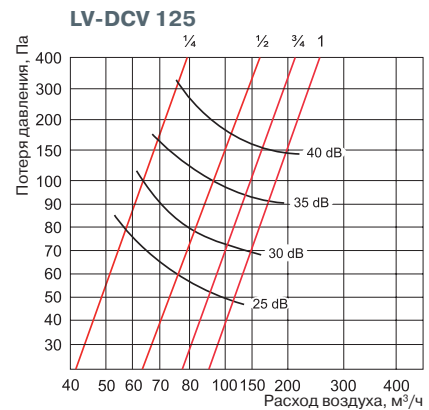
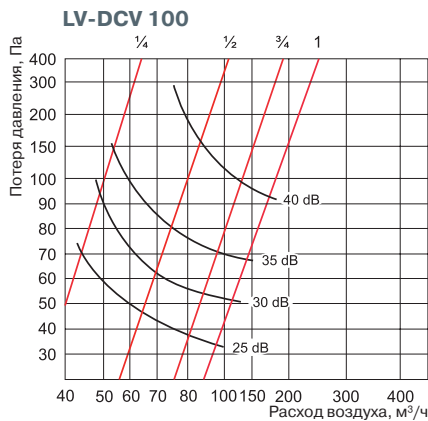
- Используется для применения в вытяжных системах вентиляции и кондиционирования.
- Представляет собой потолочный воздухораспределительный элемент с плавным регулированием расхода воздуха, которое осуществляется с помощью вращения центрального диска.
- Пропускная способность 10 – 400 м³/ч.
- Изготавливается из стали и окрашивается порошковой краской в белый цвет (RAL9010).
- Для удобства монтажа диффузор снабжен соединительной муфтой, с помощью которой он присоединяется к воздуховодам.

### LV - D C V 100

1 2 3 4 5

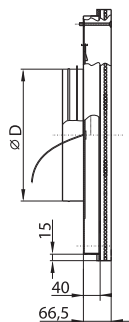
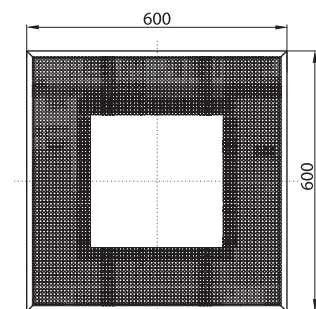
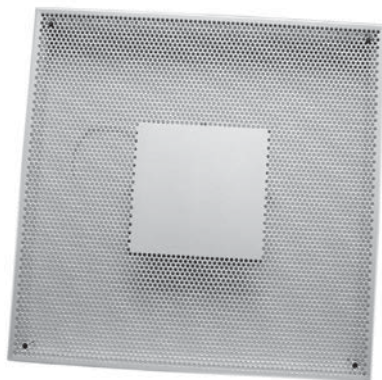
- 1 LV - вентиляционное оборудование торговой марки LESSAR
- 2 D - диффузор
- 3 C - для круглых каналов
- 4 V - вытяжного типа
- 5 100 - типоразмер

Тип диффузора	Размеры, мм						Масса, кг
	A	B	C	F	d	D	
LV-DCV 100	136	78	44	96	99	129	0,30
LV-DCV 125	164	100	55	122	124	154	0,40
LV-DCV 160	209	131	60	157	159	189	0,60
LV-DCV 200	249	158	62	198	199	229	0,80



# LV-DQH

## Перфорированный диффузор



### Описание

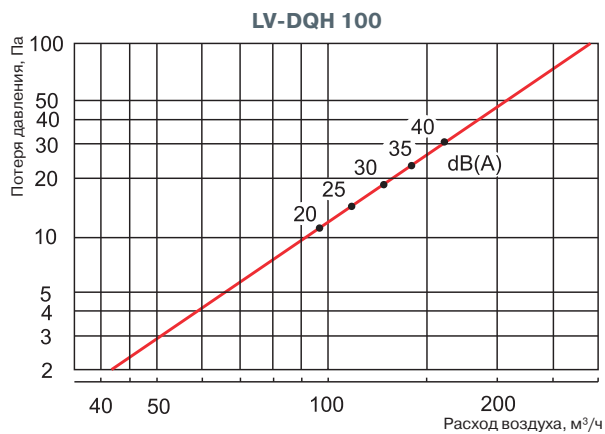
- Распределение воздуха осуществляется через щели в горизонтальном направлении и через перфорированную лицевую панель в вертикальном направлении.
- Изготавливается из жести и окрашивается порошковой краской в белый цвет (RAL9010).
- Монтируется как в приточные, так и в вытяжные системы, путем непосредственного соединения с воздуховодом или специальной воздухораспределительной камерой типа LV-PDC.

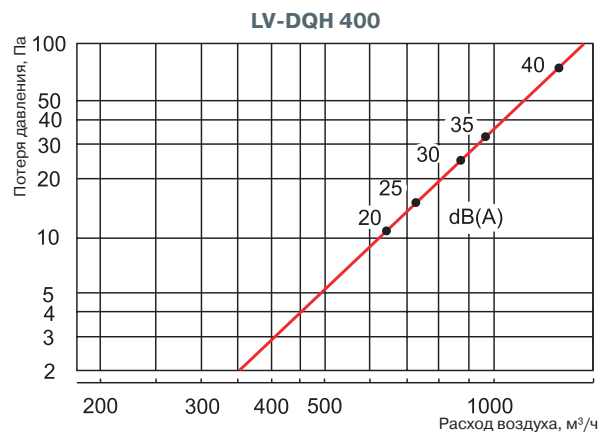
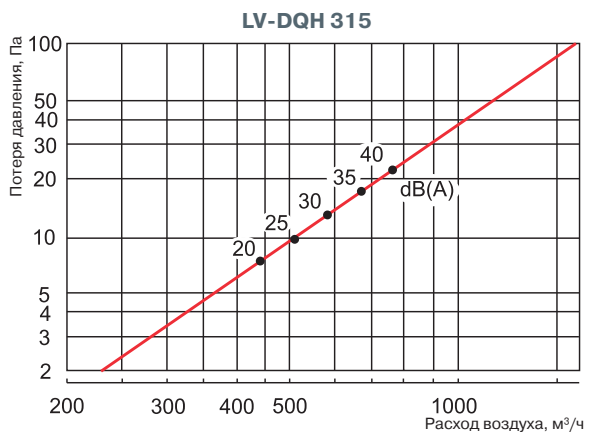
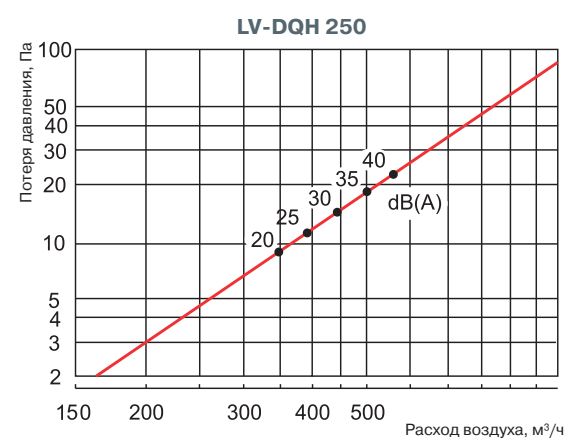
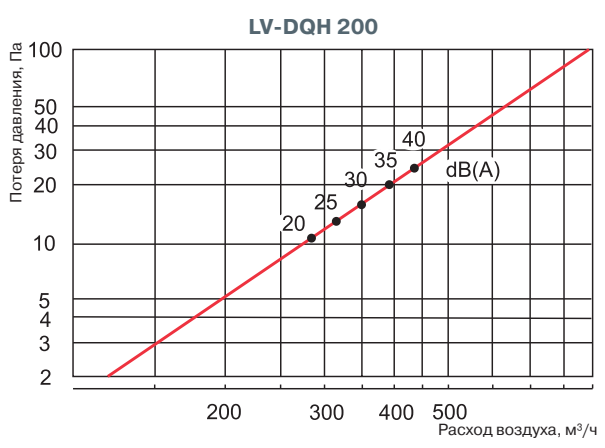
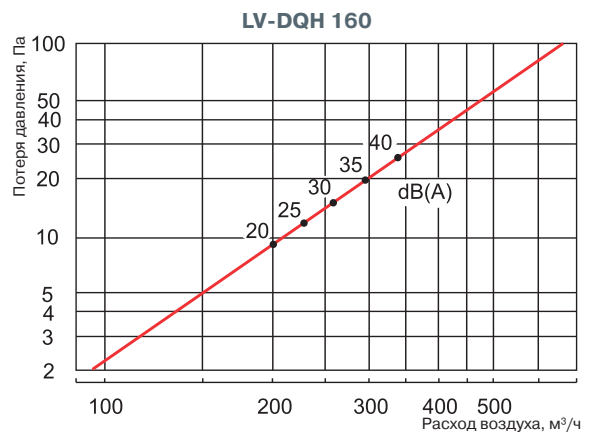
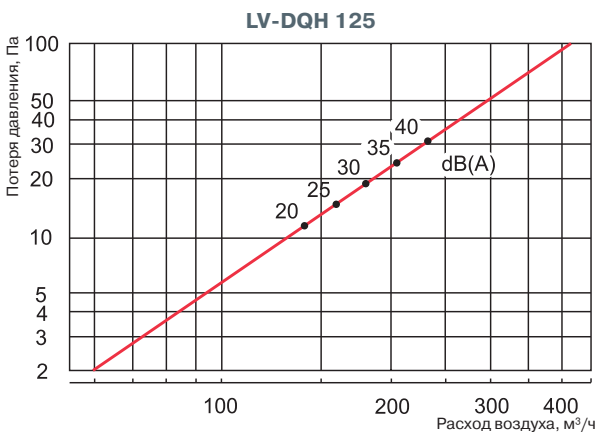
### LV - D Q H 100

1 2 3 4 5

- 1 LV - вентиляционное оборудование торговой марки LESSAR
- 2 D - диффузор
- 3 Q - квадратный
- 4 H - перфорированный
- 5 100 - типоразмер

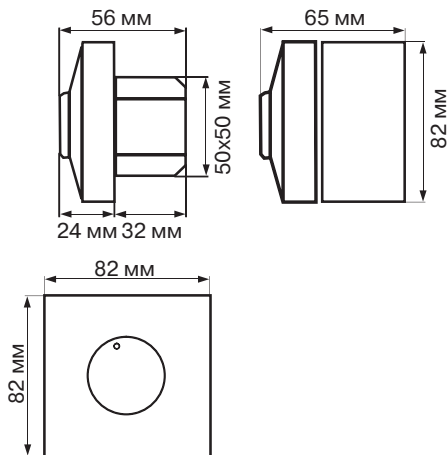
Тип диффузора	ØD	Масса, кг
LV-DQH 100	100	5,5
LV-DQH 125	125	5,6
LV-DQH 160	160	5,9
LV-DQH 200	200	6,1
LV-DQH 250	250	6,2
LV-DQH 315	315	6,4
LV-DQH 400	400	6,7





# MTP-X10K-NA

Регулятор скорости с выходным напряжением 0–10 В



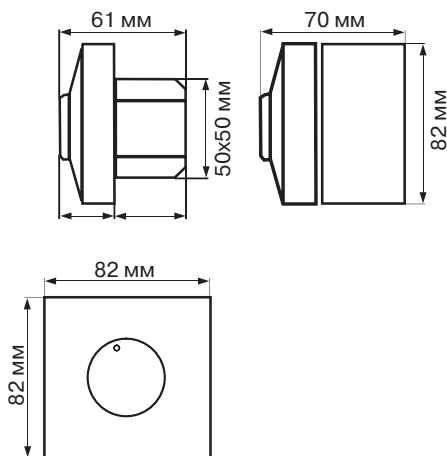
## Описание

- Регулятор MTP-X10K-NA обеспечивает плавную регулировку скорости на основе изменения выходного напряжения от 0 до 10 В.
- Предназначен для плавной регулировки скорости вращения вентиляторов с ЕС-двигателем.
- Регуляторы MTP-X10K-NA обладают высокой эффективностью и точностью управления.
- Влагостойкий корпус из пластика ABC позволяет использовать регулятор в местах с повышенной влажностью, кухнях и ванных комнатах.
- На передней панели регулятора установлена рукоятка регулировки со встроенным выключателем.

Технические параметры	Ед. изм.	MTP-X10K-NA
Питание $U_s$	VDC/A	12/1
Резистивное сопротивление	кОм	10
Выходной сигнал	VDC	0 – $U_s$
Переключатель	A/VAC, A/VDC	4/250, 10/12
Степень защиты	IP	44/54
Масса	грамм	140/165

# ЕТУ

Бесступенчатый регулятор скорости (230 В)



## Описание

- Регулятор ETU обеспечивает плавную регулировку скорости на основе изменения выходного напряжения.
- Предназначен для плавной регулировки скорости вращения вентиляторов с напряжением 230 В.
- Допускается подключение нескольких двигателей, если общий ток потребления не превышает предельно допустимой величины.
- Регуляторы ETU обладают высокой эффективностью и точностью управления.
- Влагостойкий корпус из пластика ABC позволяет использовать регулятор в местах с повышенной влажностью, кухнях и ванных комнатах.
- На передней панели регулятора установлена рукоятка регулировки со встроенным выключателем.
- Параметры электрической сети: ~1, 230 В, 50/60 Гц.
- Входная цепь регулятора защищена плавким предохранителем.

Тип	Номинальный ток, А	Предохранитель, А	Класс защиты	Масса, г	Параметры эл. сети
ЕТУ 1,5	0,1-1,5	1,5	IP-44/54	240	230 В, 50/60Гц
ЕТУ 2,5	0,25-2,5	2,5	IP-44/54	290	230 В, 50/60Гц
ЕТУ 4	0,4-4,0	4,0	IP-54/54	360	230 В, 50/60Гц

## Примечание

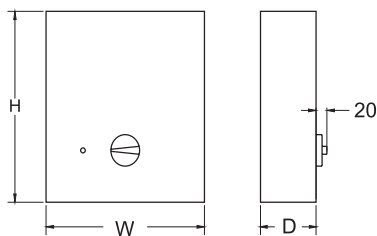
Все регуляторы соответствуют стандартам: LVD 2006/95/ЕС, EMC 2004/108/ЕС и имеют маркировку CE. Все регуляторы имеют дополнительный (нерегулируемый) выход 230 В.

! Более подробную информацию по приведенным выше элементам автоматики вы сможете найти на сайте или в технической литературе официального производителя.



# TGRV

## Трансформаторный регулятор скорости (230 В)



### Описание

- Однофазные пятиступенчатые трансформаторы TGRV управляют скоростью вентилятора, изменяя подаваемое напряжение.
- Все регуляторы имеют функцию защиты двигателя и трансформатора от перегрева.
- Регуляторы имеют защиту от пропадания напряжения. При восстановлении питания регулятор не включится на бывшую ступень, пока он не будет выключен и снова включен на выбранную ступень.
- Максимальная температура окружающей среды до 40°С.
- Трансформаторы дополнительно оборудованы нерегулируемым выходным сигналом 230 В для приведения в действие приводов заслонок, электронагревателей или другого оборудования.
- Индикаторная лампа на передней панели показывает работу трансформатора.
- Корпус регулятора изготовлен из негорючего термопластика.
- Параметры электрической сети: ~1, 230 В, 50 Гц.
- Скорости переключаются вручную рукояткой на корпусе (0 – выключен, 1 – минимальная скорость, 5 – максимальная скорость, 2, 3, 4 – промежуточные положения).
- Выходное напряжение: 0, 80, 120, 140, 170, 230 В.

Тип	Максимальный ток, А	Параметры эл. сети	Класс защиты	Размеры, мм			Масса, кг
				H	W	D	
TGRV 1.5	1.5	~1/230/50	IP-44	178	100	99	2,6
TGRV 2	2.0	~1/230/50	IP-44	178	100	99	3,0
TGRV 3	3.0	~1/230/50	IP-44	178	100	99	3,5
TGRV 4	4.0	~1/230/50	IP-44	178	155	150	4,4
TGRV 5	5.0	~1/230/50	IP-44	178	155	150	4,9
TGRV 7	7.0	~1/230/50	IP-44	244	184	178	7,3
TGRV 11	11.0	~1/230/50	IP-44	244	184	178	9,5
TGRV 14	14.0	~1/230/50	IP-44	244	184	178	10,4

### Примечание

Все регуляторы соответствуют стандартам: LST EN 600335-1; 2003+A11:2004; 2005+A12; 2006+A2; 2007 и имеют маркировку CE



К регулятору рекомендуется подключать только электродвигатели со встроенными термодатчиками тепловой защиты. С помощью одного регулятора скорости можно управлять несколькими двигателями, если суммарное потребление тока всеми двигателями вентиляторов не превышает максимального значения тока регулятора. При данной схеме работы термозащита каждого вентилятора должна подключаться последовательно.



Более подробную информацию по приведенным выше элементам автоматики вы сможете найти на сайте или в технической литературе официального производителя.

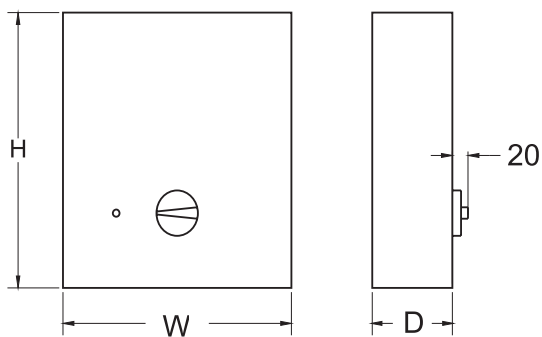
# TGRT

## Трансформаторный регулятор скорости (400 В)



### Описание

- Трехфазные пятиступенчатые трансформаторы TGRT управляют скоростью вентилятора, изменяя подаваемое напряжение.
- Все регуляторы имеют функцию защиты двигателя и трансформатора от перегрева.
- Регуляторы имеют защиту от пропадания напряжения. При восстановлении питания регулятор не включится на бывшую ступень, пока он не будет выключен и снова включен на выбранную ступень.
- Максимальная температура окружающей среды до 40°С.
- Трансформаторы дополнительно оборудованы нерегулируемым выходным сигналом 230 В для приведения в действие приводов заслонок, электронагревателей или другого оборудования.
- Индикаторная лампа на передней панели показывает работу трансформатора.
- Корпус регулятора изготовлен из негорючего термопластика (TGRT1 – 4) и окрашенной стали (TGRT 5 – 14).
- Параметры электрической сети: ~3, 400 В, 50 Гц.
- Скорости переключаются вручную рукояткой на корпусе (0 – выключен, 1 – минимальная скорость, 5 – максимальная скорость, 2, 3, 4 – промежуточные положения).
- Выходное напряжение: 0, 130, 170, 220, 270, 400 В.



Тип	Максимальный ток, А	Параметры эл. сети	Класс защиты	Размеры, мм			Масса, кг
				H	W	D	
TGRT 1	1.0	~3/400/50	IP-44	335	245	133	6,3
TGRT 2	2.0	~3/400/50	IP-44	335	245	133	8,1
TGRT 3	3.0	~3/400/50	IP-44	335	245	133	10,7
TGRT 4	4.0	~3/400/50	IP-44	335	245	133	14,6
TGRT 5	5.0	~3/400/50	IP-44	300	290	160	18,7
TGRT 7	7.0	~3/400/50	IP-44	365	320	190	24,7
TGRT 11	11.0	~3/400/50	IP-44	365	320	190	34,1
TGRT 14	14.0	~3/400/50	IP-44	365	320	190	37,2

### Примечание

Все регуляторы соответствуют стандартам: LST EN 600335-1; 2003+A11:2004; 2005+A12; 2006+A2; 2007 и имеют маркировку CE



К регулятору рекомендуется подключать только электродвигатели со встроенными термодатчиками тепловой защиты. С помощью одного регулятора скорости можно управлять несколькими двигателями, если суммарное потребление тока всеми двигателями вентиляторов не превышает максимального значения тока регулятора. При данной схеме работы термозащита каждого вентилятора должна подключаться последовательно.



Более подробную информацию по приведенным выше элементам автоматики вы сможете найти на сайте или в технической литературе официального производителя.

# EKR 6,1

## Регулятор мощности нагрева (1~230 В, 2~400 В)



### Описание

- EKR 6,1 - это пропорциональный регулятор электрического нагрева с автоматической адаптацией напряжения, используемый с внутренним или внешним датчиком.
- Регулировка происходит путем полного включения или отключения нагрузки.
- Соотношение между временем включения и отключения зависит от потребности в нагреве и может меняться от 0 до 100%.
- Предназначен только для управления однофазными или двухфазными нагревателями и не может управлять трехфазной нагрузкой.
- Температура плавно задается колесом управления на корпусе прибора. EKR 6,1 подводит либо прекращает подачу мощности на короткие промежутки времени, и количество подаваемого тепла регулируется временем соотношения между временем включения/отключения.
- Прибор не создает радиопомех.
- Автоматически выбирается режим работы в зависимости от динамики объекта.
- Для быстрого изменения температуры, например, при управлении температурой нагнетаемого воздуха, прибор будет работать как пропорционально-интегральный (PI) регулятор.
- Для медленного изменения температуры при управлении температурой воздуха в помещении EKR 6,1 работает как пропорциональный (P) регулятор.
- При установке реле времени доступен ночной режим работы: температура понижается на 1 – 10 °С, в зависимости от положения потенциометра понижения температуры.
- Полярность подключения электропитания не имеет значения.
- Максимальный ток нагрузки 16 А.

Максимальная регулируемая мощность, А/В	6.4/400 В, 3.2/230 В
Максимальный регулируемый ток, А	16
Напряжение питания, В	230-415
Частота, Гц	50-60
Число фаз	1~230 В, 2~400 В
Размеры (ДхВхШ), мм	150x80x45
Класс защиты	IP-20
Макс. температура окружающей среды, °С	30 макс.
Влажность окружающей среды	90% относительной влажности

### Примечание

Все регуляторы соответствуют стандартам: LST EN 61010-1:2002, LST EN 55022:2000, LST EN 60730-1+A11: 2002/A16 2007 и имеют маркировку CE.



Напряжение должно подаваться через выключатель с промежутком между контактами не менее 3 мм. Выключатель и кабель питания должны соответствовать мощности нагрузки регулятора.

**Корректная работа регулятора EKR осуществляется только с канальным датчиком температуры TJ-K10K.**



Более подробную информацию по приведенным выше элементам автоматики вы сможете найти на сайте или в технической литературе официального производителя.

# EKR 15,1

## Регулятор мощности нагрева (3~400 В)



### Описание

- EKR 15,1 - это пропорциональный регулятор электрического нагрева.
- Регулировка происходит путем полного включения или отключения нагрузки.
- Соотношение между временем включения и отключения зависит от потребности в нагреве и может меняться от 0 до 100%.
- Предназначен для регулировки исключительно электрических нагревателей, принцип действия не позволяет использовать регулятор для управления двигателями или освещением.
- EKR 15,1 может управлять нагревателем мощностью 15 кВт и имеет дополнительный релейный выход, к которому можно подключить контактор для нагрузки до 12 кВт, таким образом, общая нагрузка может достигать 27 кВт.
- Температура плавно задается колесом управления на корпусе прибора.
- Прибор не создает радиопомех.
- Автоматически выбирается режим работы в зависимости от динамики объекта.
- Для быстрого изменения температуры, например, при управлении температурой нагретаемого воздуха, прибор будет работать как пропорционально-интегральный (PI) регулятор.
- Для медленного изменения температуры при управлении температурой воздуха в помещении EKR 15,1 работает как пропорциональный (P) регулятор.
- При установке реле времени доступен ночной режим работы: температура понижается на 1 – 10 °С, в зависимости от положения потенциометра понижения температуры.
- Максимальный ток нагрузки 25 А на каждую фазу.
- EKR 15,1 может управлять трехфазной резисторной нагрузкой, включенной симметричной звездой, симметричным или асимметричным треугольником.

Максимальная регулируемая мощность, кВт	15
Дополнительная (рекомендуемая)* нагрузка, кВт	12
Общая регулируемая мощность, кВт	27
Максимальный регулируемый ток, А	25
Напряжение питания, В	400-415
Частота, Гц	50-60
Число фаз	3
Размеры (ДхВхШ), мм	105x260x120
Класс защиты	IP-20
Температура окружающей среды без конденсации, °С	0 - 40
Влажность окружающей среды	90% относительной влажности
Рассеиваемая мощность, Вт	50

\*Дополнительная нагрузка через контактор подключается к релейному выходу

### Примечание

Все регуляторы соответствуют стандартам: LST EN 61010-1+A2: 2000, LST EN 50081-1: 1995, LST EN 55022: 2000 и имеют маркировку CE.



Напряжение должно подаваться через трехполюсный выключатель с промежутком между контактами не менее 3 мм. Выключатель и кабель питания должны соответствовать мощности нагрузки регулятора. Прибор должен быть заземлен.

**Корректная работа регулятора EKR осуществляется только с канальным датчиком температуры TJ-K10K.**



Более подробную информацию по приведенным выше элементам автоматики вы сможете найти на сайте или в технической литературе официального производителя.

# EKR 15,1P

## Регулятор мощности нагрева тип P (3~400 В)



### Описание

- EKR 15,1P – это пропорциональный многоступенчатый (до 5 ступеней) регулятор электрического нагрева с автоматическим управлением напряжения.
- Регулировка происходит путем полного включения или отключения нагрузки.
- Соотношение между временем включения и отключения зависит от потребности в нагреве и может меняться от 0 до 100%.
- Предназначен для регулировки исключительно электрических нагревателей, принцип действия не позволяет использовать регулятор для управления двигателями или освещением.
- EKR 15,1P может управлять нагревателем мощностью 15 кВт и имеет четыре дополнительных релейных выхода предназначенных для управления дополнительными нагрузками с помощью контакторов. Дополнительные нагрузки – до 225 кВт. Полная управляемая нагрузка – до 240 кВт.
- Температура плавно задается колесом управления на корпусе прибора.
- Прибор не создает радиопомех.
- Если симисторный выход непрерывно включен более 5 минут, регулятор увеличивает степень нагрева на 1 ступень; следующая ступень обогрева будет включена через 2 минуты, если нагрев симисторной ступени не был включен за это время.
- Если симисторная ступень не включается более 5 минут, регулятор уменьшает нагрев на 1 ступень; последующие шаги уменьшения обогрева производятся каждые 2 минуты.
- При установке реле времени доступен ночной режим работы: температура понижается на 1 – 10 °С, в зависимости от положения потенциометра понижения температуры.
- Максимальный ток нагрузки 25 А на каждую фазу.
- EKR 15,1P может управлять трехфазной резисторной нагрузкой, включенной симметричной звездой, симметричным или асимметричным треугольником.

Максимальная регулируемая мощность, кВт	15
Дополнительная (рекомендуемая)* нагрузка, А/В	4x5А/230 В
Общая регулируемая мощность, кВт	240
Максимальный регулируемый ток, А	25
Напряжение питания, В	400-415
Частота, Гц	50-60
Число фаз	3
Размеры (ДхВхШ), мм	270x145x130
Класс защиты	IP-20
Температура окружающей среды без конденсации, °С	0 - 40
Влажность окружающей среды	90% относительной влажности
Рассеиваемая мощность, Вт	50

\*Дополнительная нагрузка через контактор подключается к 4 релейным выходам.

### Примечание

Все регуляторы соответствуют стандартам: LST EN 61010-1+A2: 2000, LST EN 50081-1:1995, LST EN 55022: 2000 и имеют маркировку CE.



Напряжение должно подаваться через трехполюсный выключатель с промежутком между контактами не менее 3 мм. Выключатель и кабель питания должны соответствовать мощности нагрузки регулятора. Прибор должен быть заземлен.

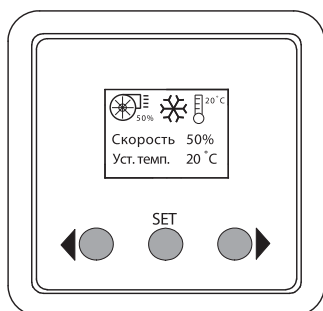
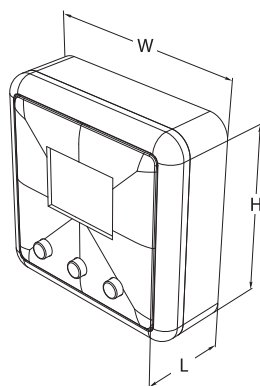
**Корректная работа регулятора EKR осуществляется только с каналным датчиком температуры TJ-K10K.**



Более подробную информацию по приведенным выше элементам автоматики вы сможете найти на сайте или в технической литературе официального производителя.

# UNI, PRO

## Кнопочные пульты управления



### Описание

- Пульты для управления вентгрегатами LV-WECU-ECO, LV-PACU (-ECO), LV-RACU (-ECO).
- Жидкокристаллический экран.
- Подключение пульта управления к электронной плате вентгрегата осуществляется с помощью кабеля длиной 13 м.
- Выбор одного из четырех языков (английский, русский, немецкий, литовский).

### Функции

- Установка и индикация температуры приточного воздуха.
- Установка и индикация скорости вращения мотора вентилятора.
- Индикация защиты от замерзания теплообменника.
- Индикация сигналов аварии.
- Индикация температуры воздуха: наружного, в помещении, удаляемого.
- Программирование даты и времени (таймер), только для пульта PRO.
- Программируемый период, с потенциальными 4 событиями за день (скорости вентиляторов, температура, время начала), только для пульта PRO.
- Дополнительная программа для индикации параметров, замеренных датчиками (только для пульта PRO).

Технические характеристики	Ед. изм.	UNI, PRO
Напряжение/частота	В/Гц	15...30/50
Передача данных	-	RS485
Степень защиты	-	IP-20
Температура окр. среды	°C	30
Влажность окр. среды	%	90
Размеры (WxHxL)	мм	82x82x31

### Экран пульта UNI или PRO

Индикация	Описание
	Скорость вращения мотора вентилятора 0...100%
	Скорость вращения мотора вентилятора 1, 2, 3, 4, 5
	Защита от замерзания теплообменника включена
	Установленная температура

! Более подробную информацию по приведенным выше элементам автоматики вы сможете найти на сайте или в технической литературе официального производителя.

# TRC

## Сенсорный пульт управления

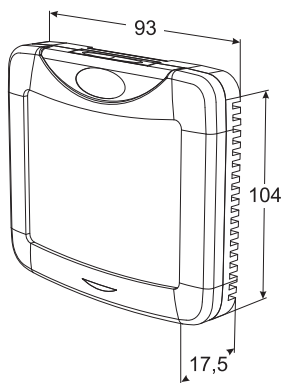


### Описание

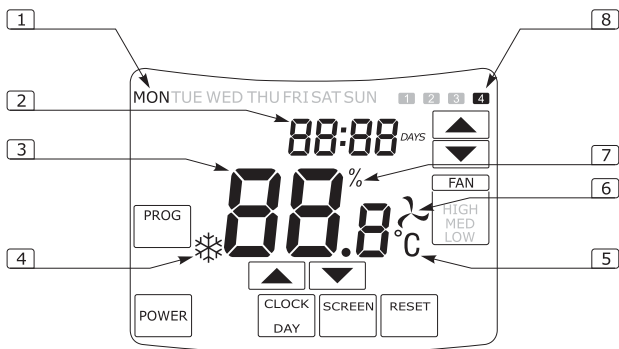
- Пульт для управления вентагрегатами LV-WECU-ECO, LV-PACU (-ECO), LV-RACU (-ECO).
- Сенсорный экран.
- Подключение пульта управления к электронной плате вентагрегата осуществляется с помощью кабеля длиной 13 м.
- Выбор одного из четырех языков (английский, русский, немецкий, литовский).

### Функции

- Установка и индикация температуры приточного воздуха.
- Установка и индикация скорости вращения мотора вентилятора.
- Индикация защиты от замерзания теплообменника.
- Индикация сигналов аварии.
- Индикация температуры воздуха: наружного, в помещении, удаляемого.
- Программирование даты и времени (таймер).
- Программируемый период, с потенциальными 4 событиями за день (скорости вентиляторов, температура, время начала).
- Дополнительная программа для индикации параметров, замеренных датчиками.



Технические характеристики	Ед. изм.	TRC
Напряжение	VDC	15...30
Окружающая температура	°C	30
Окружающая влажность	%	90
Класс защиты корпуса		IP-30
Протокол передачи данных		RS485



### Экран пульта TRC

№ п/п	Значение
1	День недели
2	Дата/время
3	Температура воздуха, подаваемого в помещение
4	Показание защиты от замерзания теплообменника
5	Показание температуры
6	Показания вентиляторов
7	Показания вентиляторов (ЕС двигатели)
8	Показания установленного/программируемого

! Более подробную информацию по приведенным выше элементам автоматики вы сможете найти на сайте или в технической литературе официального производителя.

# C 16

## Комнатный термостат



### Описание

- Чувствительный элемент с электрически спаянной капсулой из нержавеющей стали, содержащий насыщенный пар.
- Управление давлением пара.
- Корпус, крышка и рукоятка из термопластика.
- Подсоединение с помощью двух проводов.
- Многочисленные варианты сигналов и управления.
- Параметры контактов 10(2,5) А 250 В.
- Рабочий диапазон управления температурой от 10 до 30 °С.
- Допустимая температура для корпуса термопластика от -10 до 50 °С
- Степень защиты IP-20

Технические характеристики	Ед. изм.	C 16
Шкала температуры	°С	10-30
Дифференциал*	К	0,8
Температура окр. среды	°С	45
Допустимая температура корпуса	°С	от -10 до 50
Степень защиты		IP-20
Размеры (WxHxL)	мм	92x76x37

\*Дифференциал вычитается из значения масштабного коэффициента. Значения дифференциала относятся к градиенту температуры в воздухе 4К/час.

# CH 110

## Электронный комнатный термостат с ЖК-дисплеем



### Описание

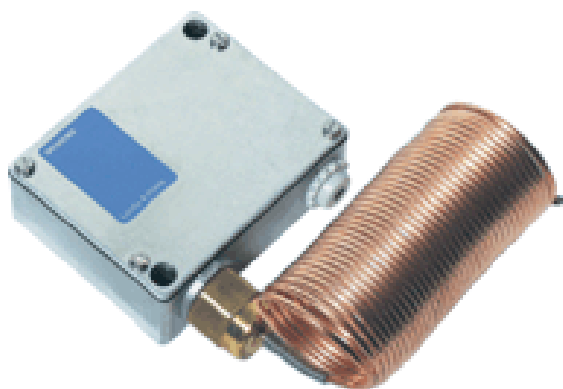
- Комнатный термостат с дисплеем для регулирования комнатной температуры в системе обогрева.
- Возможность отображения значений температуры в градусах по Цельсию или Фаренгейту.
- Широкий дисплей с графическими значками, комбинированными с фронтальными кнопками для выбора режима работы.
- Два режима работы "комфорт" и "экономия".
- Возможность установки трехуровневой температуры.
- Режим работы "лето" и "зима".
- Питание от двух батареек типа ААА по 1,5 В.
- Параметры контактов: 5(3)А 250В.

Технические характеристики	Ед. изм.	CH 110
Шкала температуры	°С	2-40
Дифференциал*	К	0,5
Температура окр. среды	°С	45
Допустимая температура корпуса	°С	от -10 до 50
Степень защиты		IP-20
Размеры (WxHxL)	мм	86x83x21

\*Дифференциал вычитается из значения масштабного коэффициента. Значения дифференциала относятся к градиенту температуры в воздухе 4К/час.

! Более подробную информацию по приведенным выше элементам автоматики вы сможете найти на сайте или в технической литературе официального производителя.





### Описание

Термостат контролирует температуру теплообменника в системах вентиляции и кондиционирования воздуха для предотвращения его замораживания.

Газонаполненный капилляр (R134A), соединенный с диафрагмированной камерой, представляет собой измерительный элемент, который механически связан с микропереключателем.

Термостат чувствителен к падению температуры ниже, установленного порога, на длине участка капилляра 30 см.

При превышении температуры выше порога происходит автоматический сброс термостата.

Литой алюминиевый корпус со съемной крышкой.

Механический датчик порога срабатывания со шкалой (°C и °F).

Микропереключатель с контактом на переключение.

Чувствительный элемент с медной камерой и капилляром.

Термостат имеет кнопку ручного сброса.

### Функции

Остановка вентилятора.

Закрытие заслонки наружного воздуха.

Открытие клапана теплоносителя калорифера на 100%.

Запуск циркуляционного насоса теплоносителя.

Включение звукового и/или светового сигнала аварии.

### Опции

FK-TZ1 – держатели капилляра, набор из 6 шт. (в комплекте).

FK-TTFZ1 – защитный кожух для стандарта защиты от воздействий окружающей среды IP-54 (заказывается отдельно).

### Монтаж

Капилляр термостата устанавливается:

- после калорифера при нагревании воздуха;

- до калорифера при охлаждении воздуха.

Капилляр необходимо уложить петлями в плоскости, параллельной теплообменнику, с расстоянием между петлями около 5 см.

Капилляр должен перекрывать все сечение воздуховода после калорифера (рис. 1).

С целью проверки работоспособности термостата, рекомендуется оставить участок капилляра вблизи корпуса термостата длиной около 30 см, который можно свободно вынуть наружу.

Минимальный радиус изгиба 20 мм, меньше не допускается.

Окружающая температура вокруг корпуса термостата должна быть на 2 °C выше температуры выбранного порога срабатывания (чтобы не было ложных срабатываний).

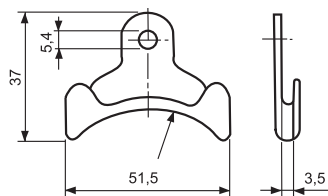
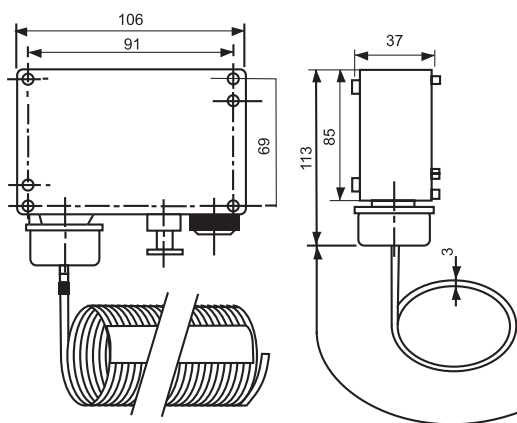
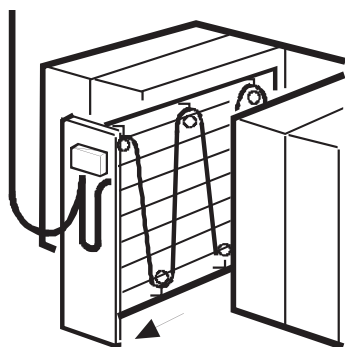


Рис. 1



Технические характеристики	Ед. изм.	QAF 81,3
Диапазон установки Хк	°C	от -5 до 15
Заводская установка	°C	5
Количество контактов	шт.	1 на переключение
Нагрузочная способность контакта	А, В	10А (2А) 250В АС
Обслуживание		Не требуется
Ориентация в пространстве		Любая
Длина капилляра	м	3
Подключение		3 клеммы с винтовым зажимом до 1,5 мм <sup>2</sup>
Стандарт защиты		IP-54 IP-65 (с сальником)
Максимальная рабочая температура	°C	70
Минимальная рабочая температура	°C	-2
Масса	кг	0,9

# TG, TJ

## Датчики температуры



TG-A



TJ-P10K



TG-K



TJ-K10K



TG-D



TG-KH



TG-UH



TG-R5

Тип датчика	Модель	Характеристики	Рабочий диапазон	Степень защиты	Назначение
Накладной датчик	TG-A1/PT100	Инерционность 13 с Длина кабеля 13 м Материал защитной гильзы - алюминий Включает зажим	от -30 до 150 °C	IP-65	Измерение температуры поверхности
	TG-A1/PT1000				
Погружной датчик	TG-D1/PT100	Инерционность 4 с Соединение R 1/4" Материал защитной гильзы - нержавеющая сталь Класс по давлению PN10 Длина 135 мм	от -30 до 70 °C	IP-65	Измерение температуры воды
	TG-D1/PT1000				
Канальный датчик	TG-K3/PT100	Инерционность 38 с Длина от 15 до 145 мм (регулируется) Диаметр 9 мм Длина кабеля 1,5 м Материал защитной гильзы - пластмасса	от -30 до 70 °C	IP-65	Измерение температуры в вентиляционном канале
	TG-K3/PT1000				
Канальный датчик (с соединительной коробкой)	TG-KH/PT100	Инерционность 16 с Длина зонда от 60 до 205 мм (регулируется) Материал защитной гильзы - медь, покрытая никелем	от -30 до 70 °C	IP-65	Измерение температуры в вентиляционном канале
	TG-KH/PT1000				
Комнатный датчик	TG-R5/PT100	Материал корпуса - поликарбонат С ручкой настройки	от 0 до 50 °C	IP-30	Измерение температуры в помещении
	TG-R5/PT1000				
Наружный датчик	TG-UH/PT100	Материал корпуса - поликарбонат	от -30 до 70 °C	IP-65	Измерение наружной температуры
	TG-UH/PT1000				
Канальный датчик	TJ-K10K	Инерционность 15 с Длина зонда 230 мм (регулируется) Длина кабеля 1500 мм Материал защитной гильзы - пластмасса	от -30 до 105 °C	IP-65	Измерение температуры в вентиляционном канале. Применяется совместно с EKR 6.1, EKR 15.1 и EKR 15.1P
Накладной датчик	TJ-P10K	Инерционность 15 с Длина 50 мм Длина кабеля 2000 мм Материал защитной гильзы - нержавеющая сталь	от -30 до 105 °C	IP-65	Измерение температуры поверхности. Применяется совместно со встроенной автоматикой компактных вентилаторов.

! Более подробную информацию по приведенным выше элементам автоматики вы сможете найти на сайте или в технической литературе официального производителя.

# DTV 500

## Дифференциальное реле давления

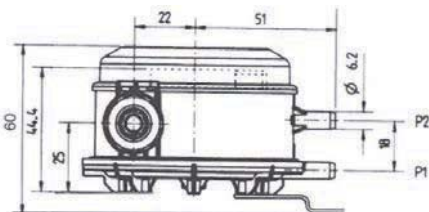
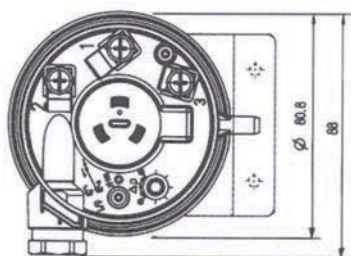
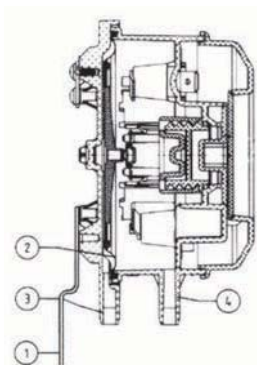
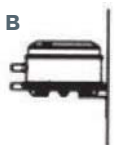


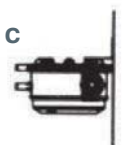
Рис. 1



А Датчик откалиброван при изготовлении для вертикального расположения.



В При установке крышкой вверх – порог переключения на 11 Па ниже, чем установлено на шкале датчика – реле давления.



С При установке крышкой вниз – порог переключения на 11 Па выше, чем установлено на шкале датчика – реле давления.

### Описание

- Дифференциальный датчик – реле давления воздуха – контролирует разность давлений, относительное давление или относительное разрежение в системах вентиляции и кондиционирования воздуха.
- Служит для контроля воздушных фильтров, воздухопроводов, вентиляторов и т.п.
- Дифференциальное давление между двумя подводами давления действует на подпружиненную мембрану. Она в свою очередь переключает реле в случае отклонения от уставки.
- Желаемый порог срабатывания реле устанавливается с помощью ручки, расположенной под крышкой.

### Конструкция

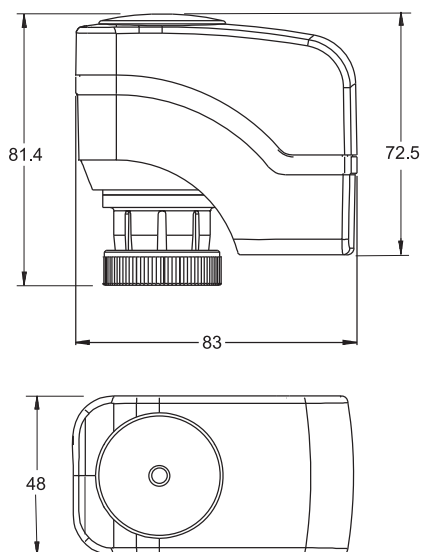
- Дифференциальный датчик – реле давления воздуха – состоит из стеклопластикового поликарбонатного корпуса и силиконовой мембраны (рис. 1).
- 1. Монтажная рамка (с гальваническим покрытием).
- 2. Мембрана.
- 3. Штуцер P1, подключение высокого давления.
- 4. Штуцер P2, подключение низкого давления.

### Монтаж

- Инструкция по монтажу поставляется вместе с реле давления.
- Датчик приспособлен для установки на стене или воздуховодах.
- Рекомендуемая ориентация в пространстве – вертикальная, но допустима любая ориентация.
- Трубки подвода давления могут иметь любую длину, однако при длине более 2 м увеличивается время срабатывания реле.
- Датчик реле должен устанавливаться выше точек отбора давления.
- Для предотвращения накопления конденсата трубки должны подключаться так, чтобы они не образовывали петель и мест, в которых может накапливаться вода.

Технические характеристики	DTV 500
Диапазон давления, Па	50...500
Ширина петли гистерезиса, Па	25±8
Нагрузочная способность контакта	1 А (0,5) 250 В
Максимальная перегрузка по давлению с любой стороны, Па	5000
Подвод давления	Штуцер диаметром 6,2 мм
Рабочая температура, °С	-20...85
Степень защиты	IP-54

! Более подробную информацию по приведенным выше элементам автоматики вы сможете найти на сайте или в технической литературе официального производителя.

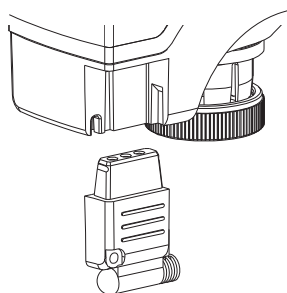


### Описание

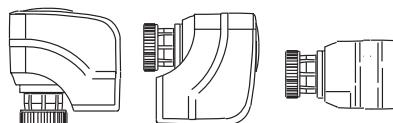
- Используется для управления малыми 3-ходовыми клапанами VXP 45.
- Номинальный ход штока 5,5 мм.
- Диапазон рабочей температуры от 1 до 110 °С.
- Для прямого монтажа на малых клапанах без использования соединительных инструментов, с помощью соединительной гайки.
- Автоматическая идентификация рабочего хода клапана.
- Предусмотрен ручной режим работы.
- Съёмный кабель для подачи напряжения и управляющего сигнала (рис. 1).
- Допускается параллельное подключение нескольких приводов.
- Отображение текущего положения.

Технические характеристики	Ед. изм.	SSB 81	SSB 61
Напряжение	В	24 переменный ток	24 (AC, DC)
Частота	Гц	50/60	50/60
Максимальная потребляемая мощность	Вт	0,8	2,0
Плавкий предохранитель (защита кабеля)	А	2	2
Управляющий сигнал		3-позиционный	0-10 В постоянного тока
Входное сопротивление для 0 – 10 В	кОм	-	100
Параллельный режим работы		Макс. 24 приводов	Макс. 10 приводов
Время срабатывания	с	150	75
Номинальный рабочий ход	мм	5,5	5,5
Номинальное усилие	Н	200	200
Резьба соединения с клапаном	дюйм	G3/4 В "	G3/4 В "
Класс защиты корпуса		IP-40	IP-40
Масса	кг	0,3	0,3

Рис. 1



### Допустимо



### Не допустимо





### Описание

- Электроприводы для воздушных заслонок 2-позиционного, 3-позиционного и модулированного управления.
- Механически регулируемый угол поворота в пределах от 0 до 90°.
- Соединительный кабель длиной 0,9 м.
- Выпускаются типы приводов с регулируемыми вспомогательными выключателями для дополнительных функций и углом поворота для позиционных сигналов, с индикатором и потенциометром для индикации положения.
- Вращательное движение привода (по часовой стрелке или против часовой стрелки) зависит от электрического соединения.
- При подаче рабочего напряжения 24 В или 230 В переменного тока привод начинает вращаться.
- Индикатор положения, установленный на адаптере ведущего вала, показывает положение лопастей заслонки.
- При отсутствии напряжения можно отключить зубчатую передачу и вручную отрегулировать привод или воздушную заслонку с помощью красного переключателя.
- Встроенный потенциометр может подключаться в качестве указателя положения.

Технические характеристики	Ед. изм.	GQD 321. 1E	GDB 331. 1E	GDB 161. 1E	GLB 331. 1E	GLB 161. 1E
Тип управления		2-позиционное	3-позиционное	модулирующее	3-позиционное	модулирующее
Рабочее напряжение/частота	В/Гц	AC 230/50	AC 230/50	AC 24/50	AC 230/50	AC 24/50
Потребляемая мощность	Вт	4,5	2	3	2	3
Номинальный вращающий момент	Нм	2	5	5	10	10
Номинальный угол вращения		95°	95°	95°	95°	95°
Время запуска для угла 90°	с	30	150	150	150	150
Возвратная пружина		да	нет	нет	нет	нет
Длина соединительного кабеля	м	0,9	0,9	0,9	0,9	0,9
Степень защиты корпуса		IP-54	IP-54	IP-54	IP-54	IP-54
Допустимая рабочая температура	°C	от -30 до 55	от -30 до 55	от -30 до 55	от -30 до 55	от -30 до 55
Допустимая рабочая влажность	%	95	95	95	95	95

Технические характеристики	Ед. изм.	GEB 331. 1E	GEB 136. 1E	GBB 331. 1E	GBB 135. 1E	GBB 161. 1E	GIB 136. 1E
Тип управления		3-позиционное	3-позиционное	3-позиционное	3-позиционное	модулирующее	3-позиционное
Рабочее напряжение/частота	В/Гц	AC 230/50	AC 24/50	AC 230/50	AC 24/50	AC 24/50	AC 24/50
Потребляемая мощность	Вт	3	3,5	5	5	5	7
Номинальный вращающий момент	Нм	15	15	25	25	25	35
Номинальный угол вращения		95°	95°	95°	95°	95°	95°
Время запуска для угла 90°	с	150	150	150	150	150	150
Возвратная пружина		нет	нет	нет	нет	нет	нет
Длина соединительного кабеля	м	0,9	0,9	0,9	0,9	0,9	0,9
Степень защиты корпуса		IP-54	IP-54	IP-54	IP-54	IP-54	IP-54
Допустимая рабочая температура	°C	от -30 до 55	от -30 до 55	от -30 до 55	от -30 до 55	от -30 до 55	от -30 до 55
Допустимая рабочая влажность	%	95	95	95	95	95	95

! Более подробную информацию по приведенным выше элементам автоматики вы сможете найти на сайте или в технической литературе официального производителя.



### Описание

- Электропривод для 2- и 3-позиционного и модулирующего управления.
- Номинальный вращающий момент 7 Нм.
- Возвратная пружина при сбое в подаче питания или в случае выключения рабочего напряжения перемещает привод в его механическое нулевое положение.
- Самоцентрирующийся адаптер вала.
- Механически регулируемый шаг в пределах от 0 до 90°.
- Соединительный кабель длиной 0,9 м.
- Различные варианты исполнения с регулируемым смещением и шагом для сигнала позиционирования, индикатором положения, потенциометром обратной связи и регулируемые вспомогательными переключателями для дополнительных функций.
- Вращательное движение привода (по часовой стрелке или против часовой стрелки) зависит от электрического соединения.
- При подаче рабочего напряжения 24 В переменного тока привод начинает вращаться.
- В зависимости от соответствующих управляющих команд приводы могут работать в режиме 3-позиционного управления:
  - открытие (0 до 90°);
  - закрытие (90° до 0);
  - заслонка останавливается в текущем положении.
- Индикатор положения, установленный на адаптере ведущего вала, показывает положение лопастей заслонки.
- При отсутствии напряжения можно отключить зубчатую передачу и вручную отрегулировать привод или воздушную заслонку с помощью красного переключателя.
- Встроенный потенциометр может подключаться в качестве указателя положения.

Технические характеристики	Ед. изм.	GMA121.1E	GMA321.1E	GMA131.1E	GMA161.1E
Тип управления		2-позиционное	2-позиционное	3-позиционное	модулирующее
Рабочее напряжение/частота	В/Гц	AC 24/50	AC 230/50	AC 24/50	AC 24/50
Потребляемая мощность	Вт	3,5	4,5	3,5	3,5
Номинальный вращающий момент	Нм	7	7	7	7
Номинальный угол вращения		90°	90°	90°	90°
Время запуска для угла 90°	с	90	90	90	90
Время закрытия (возврат. пружина)	с	15	15	15	15
Возвратная пружина		да	да	да	да
Сечение соединительного кабеля	мм <sup>2</sup>	0,75	0,75	0,75	0,75
Длина соединительного кабеля	м	0,9	0,9	0,9	0,9
Степень защиты корпуса		IP-54	IP-54	IP-54	IP-54
Допустимая рабочая температура	°C	от -32 до 55	от -32 до 55	от -32 до 55	от -32 до 55
Допустимая рабочая влажность	%	95	95	95	95

# S-ET, STDT

## Устройства тепловой защиты электродвигателя

S-ET 10E



S-ET 10



STDT 16E



STDT 16



⚠ Контакт аварийной сигнализации заказывается отдельно!

### Описание

Устройства S-ET 10E/STDT 16E (монтируются на рейке) и S-ET 10/STDT 16 (для настенного монтажа) автоматически прекращают подачу питания при размыкании термоконтактов, встроенных в обмотки электродвигателя.

Устройство тепловой защиты подключается к источнику питания (230 В/ 400 В) и термоконтактам электродвигателя.

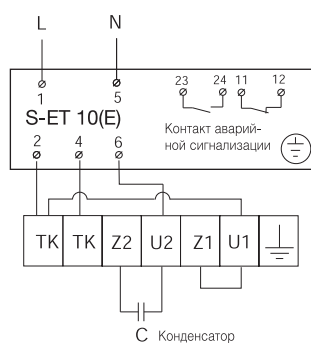
При срабатывании защиты перезапуск электродвигателя осуществляется нажатием черной кнопки после остывания электродвигателя.

Устройство тепловой защиты электродвигателя можно использовать совместно с трансформатором.

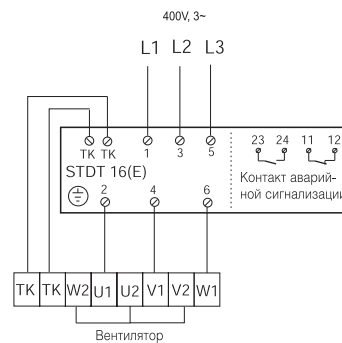
Контакт аварийной сигнализации (К) поставляется по отдельному заказу.

Контакт аварийной сигнализации представляет собой встроенный "сухой" контакт, с помощью которого подается сигнал при размыкании термоконтактов.

### Схема подключения S-ET



### Схема подключения STDT



ⓘ Более подробную информацию по приведенным выше элементам автоматика вы сможете найти на сайте или в технической литературе официального производителя.

## Щиты управления



### Применение

- Применение автоматики для вентиляционных агрегатов позволяет поддерживать заданные параметры воздуха при низких эксплуатационных расходах. Задачей автоматики является минимизация участия человека в управлении оборудованием, так, чтобы роль обслуживающего персонала сводилась только к настройке требуемых значений регулируемых параметров. Все остальное должна обеспечить система управления.
- Применение элементной базы ведущих мировых производителей электрооборудования (Siemens, Regip, ABB, Schneider Electric и т. д.) свидетельствует о высокой степени надёжности щитов. Все электрические соединения защищены внутри щита так, чтобы обслуживание, техосмотры и эксплуатационные работы были безопасными.
- Преимуществами щитов управления также являются: достаточное пространство для удобного размещения и подсоединения кабелей питания и датчиков к клеммам контактов, высокая безопасность, простота обслуживания, удобный сервис, удобная консервация устройства, а также безопасная, для проведения сервисных работ, конструкция.

### Комплектация

- В комплект автоматики для вентиляционных агрегатов входят:
  - щит управления LV-CM
  - исполнительные элементы автоматики (Комплект дополнительного оборудования).
- ⓘ Дополнительное оборудование заказывается отдельно от управляющего модуля и соответствует характеристикам вентиляционного оборудования, и не входит в комплект щита управления.).
- Щит управления включает в себя:
  - главный выключатель;
  - устройства защитного отключения;
  - контакторы, реле.

### Стандартные щиты управления LV-CM

■ Стандартные щиты управления, на базе свободно-программируемых контроллеров Segnetics Pixel с русскоязычным интерфейсом, предназначены для управления работой вентиляционных агрегатов со следующим составом:

- температурные датчики с характеристикой РТ1000;
- привода воздушных заслонок однофазные (~1, 230 В, 50 Гц) с двухпозиционным типом управления;
- электродвигатели вентиляторов трёхфазные (~3, 400 В, 50 Гц);
- привод регулирующего клапана водяного калорифера с напряжением питания ~24 В и сигналом управления 0 – 10 В;
- электродвигатель насоса водяного калорифера однофазный (~1, 230 В, 50 Гц) односкоростной;
- привод регулирующего клапана водяного охладителя с напряжением питания ~24 В и сигналом управления 0 – 10 В;
- привод байпаса пластинчатого рекуператора с напряжением питания ~24 В и сигналом управления 0 – 10 В;
- электродвигатель роторного рекуператора трёхфазный (~3, 400 В, 50 Гц) с постоянной скоростью вращения;
- электродвигатель роторного рекуператора трёхфазный (~3, 400 В, 50 Гц) с переменной скоростью вращения. Управляющий сигнал для изменения скорости вращения 0 – 10 В.

■ Стандартный щит управления обеспечивает следующие функции защиты:

- защита питающих цепей автоматическими выключателями;
- контроль загрязнения воздушного фильтра;
- контроль работы вентилятора по встроенным в двигатель термоконтактам;
- защита от замерзания водяного калорифера по капиллярному термостату и датчику обратной воды;
- контроль работы вентилятора по перепаду давления;
- контроль работы циркуляционного насоса с защитой по реле протока;
- контроль сигнала внешней пожарной сигнализации;
- индикация аварийных режимов с текстовым сообщением на дисплее;
- дистанционное управление включением/выключением вентиляционного агрегата;
- ведение журнала аварий.

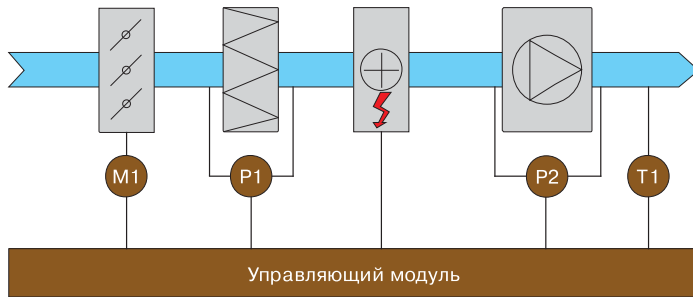
■ Заводские уставки запрограммированные в контроллере, необходимо проверить согласно установленному вентиляционному оборудованию, и по необходимости изменить. Для наибольшей эффективности работы вентиляционного агрегата заводские уставки можно менять по результатам пусконаладочных работ под каждый объект индивидуально.

Щит	Система
LV-CME	Система с электрическим нагревателем
LV-CMW	Система с водяным нагревателем
LV-CMWW	Система с водяным нагревателем и охладителем
LV-CMWF	Система с водяным нагревателем и фреоновым охладителем (1 контур)
LV-CMWF2	Система с водяным нагревателем и фреоновым охладителем (2 контура)
LV-CMPW	Система с пластинчатым рекуператором и водяным нагревателем
LV-CMPWW	Система с пластинчатым рекуператором, водяными нагревателем и охладителем
LV-CMPWF	Система с пластинчатым рекуператором, водяным нагревателем и фреоновым охладителем (1 контур)
LV-CMPWF2	Система с пластинчатым рекуператором, водяным нагревателем и фреоновым охладителем (2 контура)
LV-CMRcW	Система с роторным регенератором (постоянная скорость) и водяным нагревателем
LV-CMRcWW	Система с роторным регенератором (постоянная скорость), водяными нагревателем и охладителем
LV-CMRcWF	Система с роторным регенератором (постоянная скорость), водяным нагревателем и фреоновым охладителем (1 контур)
LV-CMRcWF2	Система с роторным регенератором (постоянная скорость), водяным нагревателем и фреоновым охладителем (2 контура)
LV-CMRwW	Система с роторным регенератором (переменная скорость) и водяным нагревателем
LV-CMRwWW	Система с роторным регенератором (переменная скорость), водяными нагревателем и охладителем
LV-CMRwWF	Система с роторным регенератором (переменная скорость), водяным нагревателем и фреоновым охладителем (1 контур)
LV-CMRwWF2	Система с роторным регенератором (переменная скорость), водяным нагревателем и фреоновым охладителем (2 контура)

ⓘ Дополнительные функции, не учтённые в вышеуказанных стандартных щитах, возможны по отдельному запросу и рассчитываются по опросному листу.



Уставки контроллера по-умолчанию		LV-CME	LV-CMW	LV-CMWW	LV-CMWF	LV-CMWF2	LV-CMPW	LV-CMPWW	LV-CMPWF	LV-CMPWF2	LV-CMRcW	LV-CMRcWW	LV-CMRcWF	LV-CMRcWF2	LV-CMRrW	LV-CMRrWW	LV-CMRrWF	LV-CMRrWF2
Параметры	Уставка температуры [оС]	20	20	20	20	20	20	20	20	20	20	20	20	20	20	20	20	20
	Переход зима/лето. Температура наружная [оС]	-	-	-	-	-	5	5	5	5	5	5	5	5	5	5	5	5
	Время года [зима/лето]	зима	зима	зима	зима	зима	авто	авто	авто	авто	авто	авто	авто	авто	авто	авто	авто	авто
	Режим управления	мест	мест	мест	мест	мест	мест	мест	мест	мест	мест	мест	мест	мест	мест	мест	мест	мест
	Температура притока, авария [оС]	7	7	7	7	7	7	7	7	7	7	7	7	7	7	7	7	7
	Задержка блокировки при аварии по температуре притока [сек]	0	0	0	0	0	0	0	0	0	0	0	0	0	0	0	0	0
	Коррекция датчиков (всех)	0	0	0	0	0	0	0	0	0	0	0	0	0	0	0	0	0
	Гистерезис зима/лето	6	6	6	6	6	6	6	6	6	6	6	6	6	6	6	6	6
	Электрокалорифер																	
	Пропорциональный коэффициент регулятора в режиме «Работа»	10	-	-	-	-	-	-	-	-	-	-	-	-	-	-	-	-
Настройки	Интегральный коэффициент регулятора в режиме «Работа» [сек]	180	-	-	-	-	-	-	-	-	-	-	-	-	-	-	-	
	Продувка [сек]	120	-	-	-	-	-	-	-	-	-	-	-	-	-	-	-	
	Водяной калорифер																	
	Пропорциональный коэффициент регулятора в режиме «Работа»	-	10	10	10	10	10	10	10	10	10	10	10	10	10	10	10	
	Интегральный коэффициент регулятора в режиме «Работа» [сек]	-	300	300	300	300	300	300	300	300	300	300	300	300	300	300	300	
	Пропорциональный коэффициент регулятора температуры обратной воды в режиме ограничения	-	10	10	10	10	10	10	10	10	10	10	10	10	10	10	10	
	Интегральный коэффициент регулятора температуры обратной воды в режиме ограничения [сек]	-	300	300	300	300	300	300	300	300	300	300	300	300	300	300	300	
	Дифференциальный коэффициент регулятора температуры обратной воды в режиме ограничения	-	0	0	0	0	0	0	0	0	0	0	0	0	0	0	0	
	Пропорциональный коэффициент регулятора температуры обратной воды в дежурном режиме	-	9999	9999	9999	9999	9999	9999	9999	9999	9999	9999	9999	9999	9999	9999	9999	
	Интегральный коэффициент регулятора температура-туры обратной воды в дежурном режиме [сек]	-	2	2	2	2	2	2	2	2	2	2	2	2	2	2	2	
	Ограничение максимума температуры обратной воды [оС]	-	110	110	110	110	110	110	110	110	110	110	110	110	110	110	110	
	Значение температуры, до которой будет прогрет калорифер перед запуском вентустановки в работу [оС]	-	50	50	50	50	50	50	50	50	50	50	50	50	50	50	50	
	Уставка температуры обратной воды в дежурном режиме [оС]	-	30	30	30	30	30	30	30	30	30	30	30	30	30	30	30	
	Минимальная температура обратной воды [оС]	-	30	30	30	30	30	30	30	30	30	30	30	30	30	30	30	
	Температура обратной воды, при которой отработывается авария «Угроза замерзания» [оС]	-	7	7	7	7	7	7	7	7	7	7	7	7	7	7	7	
	Время запуска [сек]	-	300	300	300	300	300	300	300	300	300	300	300	300	300	300	300	
	Метод запуска	-	0	0	0	0	0	0	0	0	0	0	0	0	0	0	0	
	Водяной охладитель																	
	Пропорциональный коэффициент регулятора работы по температуре	-	-	10	-	-	-	10	-	-	-	10	-	-	-	10	-	
	Интегральный коэффициент регулятора работы по температуре [сек]	-	-	300	-	-	-	300	-	-	-	300	-	-	-	300	-	
Фреоновый охладитель																		
Максимальное число включений компрессора за час	-	-	-	10	10	-	-	10	10	-	-	10	10	-	-	10		
Разность T max [оС]	-	-	-	5	5	-	-	5	5	-	-	5	5	-	-	5		
Время разморозки [мин]	-	-	-	4	4	-	-	4	4	-	-	4	4	-	-	4		
Интервал между разморозками [мин]	-	-	-	60	60	-	-	60	60	-	-	60	60	-	-	60		
Жалюзи																		
Время реакции [сек]	60	60	60	60	60	60	60	60	60	60	60	60	60	60	60	60		
Вентилятор(ы)																		
Время реакции [сек]	0	0	0	0	0	0	0	0	0	0	0	0	0	0	0	0		
Рекуператор																		
Пропорциональный коэффициент регулятора	-	-	-	-	-	1	1	1	1	1	1	1	1	1	1	1		
Интегральный коэффициент регулятора	-	-	-	-	-	50	50	50	50	50	50	50	50	50	50	50		
Пропорциональный коэффициент регулятора защиты от заморозки	-	-	-	-	-	1	1	1	1	1	1	1	1	1	1	1		
Интегральный коэффициент регулятора защиты от заморозки	-	-	-	-	-	50	50	50	50	50	50	50	50	50	50	50		
Температура вытяжки, норма [оС]	-	-	-	-	-	2	2	2	2	2	2	2	2	2	2	2		
Максимальный угол, на который может быть закрыта перепускная заслонка пластинчатого рекуператора [%]	-	-	-	-	-	100	100	100	100	-	-	-	-	-	-	-		
Минимальная скорость [%]	-	-	-	-	-	-	-	-	-	100	100	100	100	0	0	0		



**M1** – привод воздушной заслонки;  
**P1** – реле перепада давления воздушного фильтра;  
**P2** – реле перепада давления приточного вентилятора (стандартно для вентиляторов с ременным приводом и опционально для вентиляторов с прямым приводом);  
**T1** – каналный датчик температуры приточного воздуха.

### Конфигурация

■ Модуль управления включает в себя силовую и управляющую части. Предназначен для управления и контроля вентиляционными системами в составе:

- воздушная заслонка с электроприводом;
- фильтр воздушный;
- электрический нагреватель;
- вентилятор.

### Функции

- Запуск и остановка оборудования в ручном режиме;
- Поддержание заданной температуры приточного воздуха;
- Автоматический перезапуск после отключения электроэнергии (с задержкой по включению вентиляционной системы);
- Защита двигателя вентилятора от перегрева по термоконтактам, встроенным в двигатель;
- Защита от перегрева электрокалорифера (по встроенным термоконтактам в электрокалорифере);
- Защита от обрыва ремня вентилятора (если вентилятор с ременной передачей);
- Индикация аварий на русскоязычном дисплее контроллера;
- Блокировка работы вентиляционного агрегата по сигналу от системы пожарной сигнализации.

**LV - CME 0,55 - 3**

1 2 3 4 5 6

- 1 **LV** - вентиляционное оборудование торговой марки LESSAR
- 2 **C** - управляющий
- 3 **M** - модуль
- 4 **E** - электрический нагреватель
- 5 **0,55** - электрическая мощность приточного вентилятора, кВт
- 6 **3** - тепловая мощность ТЭНов, кВт

### Описание

- Модуль управления представляет собой электрический щит с силовым и управляющим оборудованием, смонтированным внутри щита на DIN-рейке;
- Щит имеет один ввод питания 3x400 В, который является единым для питания силовой и управляющих цепей, что обеспечивает упрощение монтажных работ;
- На лицевой панели щита находится дисплей и управляющие кнопки контроллера;
- Клеммный ввод располагается в верхней части щита;
- Для управления вентиляционной системой используется контроллер марки Segnetics Pixel;
- Модуль управления поставляется в металлическом корпусе (при закрытой передней двери IP 55 и IP 20 при открытой передней двери).
- В качестве силового оборудования используются комплектующие компании ABB и Schneider Electric;
- Всё оборудование смонтировано внутри щита на DIN-рейках.

### Опции

- Дистанционный запуск системы вентиляции (с отдельного от щита устройства).

### Комплект поставки

- Модуль управления – 1 шт.
- Инструкция по подключению и вводу в эксплуатацию – 1 шт.
- Электрическая схема – 1 шт.
- Лист подключений – 1 шт.
- Паспорт на изделие – 1 шт.

### Дополнительное оборудование\*

- Привод воздушной заслонки с обратной пружиной – 1 шт.
- Дифференциальный датчик давления воздуха – 1 шт./2 шт.\*\*
- Датчик температуры воздуха каналный – 1 шт.

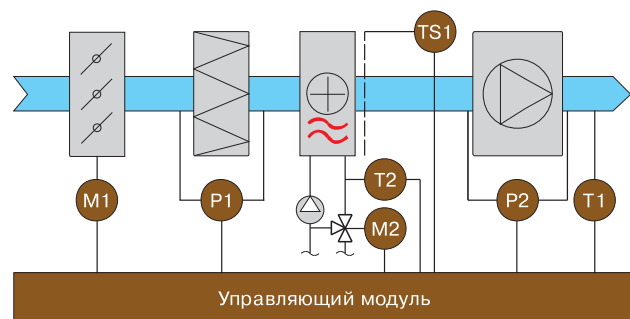
! \* Оборудование заказывается отдельно от управляющего модуля и соответствует характеристикам вентиляционного оборудования.  
 \*\* Для вентиляторов с прямым приводом/для вентиляторов с ременным приводом.

### Таблица выбора модификаций

№ п/п	Наименование	Размеры щита (ВхШхГ), мм
1	LV-CME-0,55-3	600x600x250
2	LV-CME-0,55-6	600x600x250
3	LV-CME-0,55-12	600x600x250
4	LV-CME-0,55-15	600x600x250
5	LV-CME-1,1-12	600x600x250
6	LV-CME-1,1-15	600x600x250
7	LV-CME-1,1-25	600x600x250
8	LV-CME-1,5-15	600x600x250
9	LV-CME-1,5-25	600x600x250
10	LV-CME-2,2-25	600x600x250

По Вашему запросу могут быть реализованы функции необходимые именно Вам! Для этого необходимо заполнить опросный лист, находящийся в конце данного раздела, также его можно скачать с нашего сайта [www.lessar.ru](http://www.lessar.ru) или отправить на адрес [raschet@lessar.ru](mailto:raschet@lessar.ru). После чего Вы получите точный подбор необходимого именно Вам оборудования.

! Более подробную информацию по комплектующим, применяемым в щитах управления, вы сможете найти на сайте или в технической литературе официального производителя.



- M1 – привод воздушной заслонки;
- M2 – привод 3-ходового клапана водяного нагревателя (управление приводом клапана 0 – 10 VDC);
- P1 – реле перепада давления воздушного фильтра;
- P2 – реле перепада давления приточного вентилятора (стандартно для вентиляторов с ременным приводом и опционально для вентиляторов с прямым приводом);
- T1 – каналный датчик температуры приточного воздуха;
- T2 – датчик температуры обратной воды;
- TS1 – термостат защиты от замораживания водяного нагревателя.

### Конфигурация

Модуль управления включает в себя силовую и управляющую части. Предназначен для управления и контроля вентиляционными системами в составе:

- воздушная заслонка с электроприводом;
- фильтр воздушный;
- водяной нагреватель;
- вентилятор.

### Функции:

- Запуск и остановка оборудования в ручном режиме;
- Поддержание заданной температуры приточного воздуха;
- Автоматический перезапуск после отключения электроэнергии (с задержкой по включению вентиляционной системы);
- Защита от замерзания водяного нагревателя, по следующим параметрам:
  - прогрев водяного калорифера перед запуском системы вентиляции;
  - контроль температуры обратной воды;
  - контроль температуры приточного воздуха;
  - по термостату защиты от замораживания (капиллярный термостат).
- Защита двигателя вентилятора от перегрева по термоконтактам, встроенным в двигатель;
- Защита от обрыва ремня вентилятора (если вентилятор с ременной передачей);
- Индикация аварий на русскоязычном дисплее контроллера;
- Поддержание температуры обратной воды;
- Блокировка работы вентиляционного агрегата по сигналу от системы пожарной сигнализации.

По Вашему запросу могут быть реализованы функции необходимые именно Вам! Для этого необходимо заполнить опросный лист, находящийся в конце данного раздела, также его можно скачать с нашего сайта [www.lessar.ru](http://www.lessar.ru) или отправить на адрес [raschet@lessar.ru](mailto:raschet@lessar.ru). После чего Вы получите точный подбор необходимого именно Вам оборудования.

❗ Более подробную информацию по комплектующим, применяемым в щитах управления, вы сможете найти на сайте или в технической литературе официального производителя.

**LV - C M W 0,55**

1 2 3 4 5

- 1 LV - вентиляционное оборудование торговой марки LESSAR
- 2 C - управляющий
- 3 M - модуль
- 4 W - водяной нагреватель
- 5 0,55 - электрическая мощность приточного вентилятора, кВт

### Описание:

- Модуль управления представляет собой электрический щит с силовым и управляющим оборудованием, смонтированным внутри щита на DIN-рейке;
- Щит имеет один ввод питания 3x400 В, который является единым для питания силовой и управляющих цепей, что обеспечивает упрощение монтажных работ;
- На лицевой панели щита находится дисплей и управляющие кнопки контроллера;
- Клеммный ввод располагается в верхней части щита;
- Для управления вентиляционной системой используется контроллер марки Segnetics Pixel;
- Модуль управления поставляется в пластиковом корпусе производства Schneider Electric серии Kaedra (IP 65 при закрытой передней двери, IP40 при открытой передней двери). Под заказ модуль управления поставляется в металлическом корпусе (при закрытой передней двери IP 55 и IP 20 при открытой передней двери).
- В качестве силового оборудования используются комплектующие компании ABB и Schneider Electric;
- Всё оборудование смонтировано внутри щита на DIN-рейках.

### Опции

- Дистанционный запуск системы вентиляции (с отдельного от щита устройства).

### Комплект поставки

- Модуль управления – 1 шт.
- Инструкция по подключению и вводу в эксплуатацию – 1 шт.
- Электрическая схема – 1 шт.
- Лист подключений – 1 шт.
- Паспорт на изделие – 1 шт.

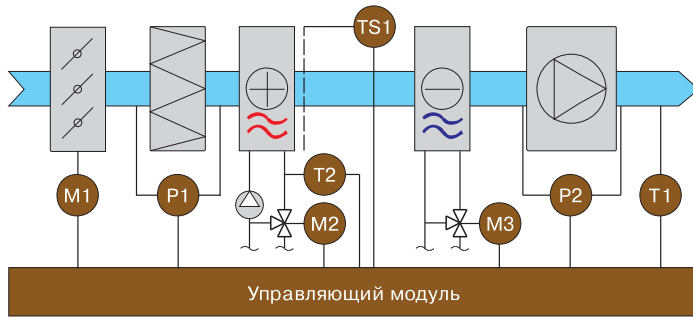
### Дополнительное оборудование\*

- Привод воздушной заслонки с обратной пружиной – 1 шт.
- Дифференциальный датчик давления воздуха – 1 шт./2 шт.\*\*
- Датчик температуры воздуха каналный – 1 шт.
- Датчик температуры воды накладной – 1 шт.
- Поверхностный термостат защиты водяного калорифера – 1 шт.

❗ \* Оборудование заказывается отдельно от управляющего модуля и соответствует характеристикам вентиляционного оборудования.  
 \*\* Для вентиляторов с прямым приводом/для вентиляторов с ременным приводом.

### Таблица выбора модификаций

№ п/п	Наименование	Размеры щита (ВхШхГ), мм
1	LV-CMW-0,55	600x400x250
2	LV-CMW-1,1	600x400x250
3	LV-CMW-1,5	600x400x250
4	LV-CMW-2,2	600x400x250
5	LV-CMW-3,0	600x400x250
6	LV-CMW-4,0	600x400x250
7	LV-CMW-5,5	600x400x250
8	LV-CMW-7,5	600x400x250



**LV - C M W W 0,55**  
1 2 3 4 5 6

- 1 LV - вентиляционное оборудование торговой марки LESSAR
- 2 C - управляющий
- 3 M - модуль
- 4 W - водяной нагреватель
- 5 W - водяной охладитель
- 6 0,55 - электрическая мощность приточного вентилятора, кВт

- M1** – привод воздушной заслонки;  
**M2** – привод 3-ходового клапана водяного нагревателя (управление приводом клапана 0 – 10 VDC);  
**M3** – привод 3-ходового клапана водяного охладителя (управление приводом клапана 0 – 10 VDC);  
**P1** – реле перепада давления воздушного фильтра;  
**P2** – реле перепада давления приточного вентилятора (стандартно для вентиляторов с ременным приводом и опционально для вентиляторов с прямым приводом);  
**T1** – каналный датчик температуры приточного воздуха;  
**T2** – датчик температуры обратной воды;  
**TS1** – Термостат защиты от замораживания водяного нагревателя.

### Конфигурация

- Модуль управления включает в себя силовую и управляющую части. Предназначен для управления и контроля вентиляционными системами в составе:
- воздушная заслонка с электроприводом;
  - фильтр воздушный;
  - водяной нагреватель;
  - водяной охладитель;
  - вентилятор.

### Функции

- Запуск и остановка оборудования в ручном режиме;
- Поддержание заданной температуры приточного воздуха;
- Автоматический перезапуск после отключения электроэнергии (с задержкой по включению вентиляционной системы);
- Защита от замерзания водяного нагревателя, по следующим параметрам:
  - прогрев водяного калорифера перед запуском системы вентиляции;
  - контроль температуры обратной воды;
  - контроль температуры приточного воздуха;
  - по термостату защиты от замораживания (капиллярный термостат).
- Защита двигателя вентилятора от перегрева по термоконтактам, встроенным в двигатель;
- Защита от обрыва ремня вентилятора (если вентилятор с ременной передачей);
- Индикация аварий на русскоязычном дисплее контроллера;
- Поддержание температуры обратной воды;
- Блокировка работы вентиляционного агрегата по сигналу от системы пожарной сигнализации.

### Описание

- Модуль управления представляет собой электрический щит с силовым и управляющим оборудованием, смонтированным внутри щита на DIN-рейке;
- Щит имеет один ввод питания 3x400 В, который является единым для питания силовой и управляющих цепей, что обеспечивает упрощение монтажных работ;
- На лицевой панели щита находится дисплей и управляющие кнопки контроллера;
- Клеммный ввод располагается в верхней части щита;
- Для управления вентиляционной системой используется контроллер марки Segnetics Pixel;
- Модуль управления поставляется в пластиковом корпусе производства Schneider Electric серии Kaedra (IP 65 при закрытой передней двери, IP40 при открытой передней двери). Под заказ модуль управления поставляется в металлическом корпусе (при закрытой передней двери IP 55 и IP 20 при открытой передней двери).
- В качестве силового оборудования используются комплектующие компаний ABB и Schneider Electric;
- Всё оборудование смонтировано внутри щита на DIN-рейках.

### Опции

- Дистанционный запуск системы вентиляции (с отдельного от щита устройства).

### Комплектность поставки

- Модуль управления – 1 шт.
- Инструкция по подключению и вводу в эксплуатацию – 1 шт.
- Электрическая схема – 1 шт.
- Лист подключений – 1 шт.
- Паспорт на изделие – 1 шт.

### Дополнительное оборудование\*

- Привод воздушной заслонки с обратной пружиной – 1 шт.
- Дифференциальный датчик давления воздуха – 1 шт./2 шт.\*\*
- Датчик температуры воздуха каналный – 1 шт.
- Датчик температуры воды накладной – 1 шт.
- Поверхностный термостат защиты водяного калорифера – 1 шт.

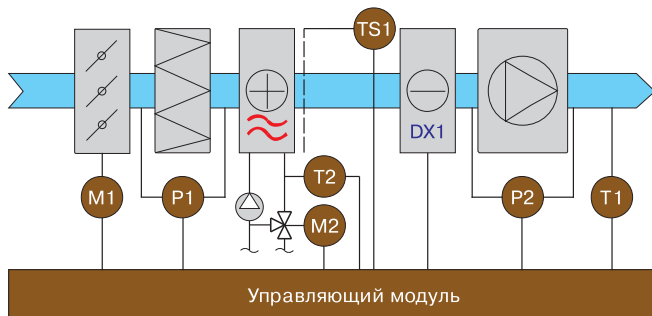
! \* Оборудование заказывается отдельно от управляющего модуля и соответствует характеристикам вентиляционного оборудования.  
 \*\* Для вентиляторов с прямым приводом/для вентиляторов с ременным приводом.

### Таблица выбора модификаций

№ п/п	Наименование	Размеры щита (ВхШхГ), мм
1	LV-CMWW-0,55	600x400x250
2	LV-CMWW-1,1	600x400x250
3	LV-CMWW-1,5	600x400x250
4	LV-CMWW-2,2	600x400x250
5	LV-CMWW-3,0	600x400x250
6	LV-CMWW-4,0	600x400x250
7	LV-CMWW-5,5	600x400x250
8	LV-CMWW-7,5	600x400x250

По Вашему запросу могут быть реализованы функции необходимые именно Вам! Для этого необходимо заполнить опросный лист, находящийся в конце данного раздела, также его можно скачать с нашего сайта [www.lessar.ru](http://www.lessar.ru) или отправить на адрес [raschet@lessar.ru](mailto:raschet@lessar.ru). После чего Вы получите точный подбор необходимого именно Вам оборудования.

! Более подробную информацию по комплектующим, применяемым в щитах управления, вы сможете найти на сайте или в технической литературе официального производителя.



- M1 – привод воздушной заслонки;
- M2 – привод 3-ходового клапана водяного нагревателя (управление приводом клапана 0 – 10 VDC);
- P1 – реле перепада давления воздушного фильтра;
- P2 – реле перепада давления приточного вентилятора (стандартно для вентиляторов с ременным приводом и опционально для вентиляторов с прямым приводом);
- T1 – каналный датчик температуры приточного воздуха;
- T2 – датчик температуры обратной воды;
- TS1 – термостат защиты от замораживания водяного нагревателя.

### Конфигурация

- Модуль управления включает в себя силовую и управляющую части. Предназначен для управления и контроля вентиляционными системами в составе:
  - воздушная заслонка с электроприводом;
  - фильтр воздушный;
  - водяной нагреватель;
  - фреоновый охладитель (одноконтурный с 1 ККБ);
  - вентилятор.

### Функции

- Запуск и остановка оборудования в ручном режиме;
- Поддержание заданной температуры приточного воздуха;
- Автоматический перезапуск после отключения электроэнергии (с задержкой по включению вентиляционной системы);
- Защита от замерзания водяного нагревателя, по следующим параметрам:
  - прогрев водяного калорифера перед запуском системы вентиляции;
  - контроль температуры обратной воды;
  - контроль температуры приточного воздуха;
  - по термостату защиты от замораживания (капиллярный термостат).
- Защита двигателя вентилятора от перегрева по термоконтактам, встроенным в двигатель;
- Защита от обрыва ремня вентилятора (если вентилятор с ременной передачей);
- Индикация аварий на русскоязычном дисплее контроллера;
- Поддержание температуры обратной воды;
- Блокировка работы вентиляционного агрегата по сигналу от системы пожарной сигнализации.

По Вашему запросу могут быть реализованы функции необходимые именно Вам! Для этого необходимо заполнить опросный лист, находящийся в конце данного раздела, также его можно скачать с нашего сайта [www.lessar.ru](http://www.lessar.ru) или отправить на адрес [raschet@lessar.ru](mailto:raschet@lessar.ru). После чего Вы получите точный подбор необходимого именно Вам оборудования.

! Более подробную информацию по комплектующим, применяемым в щитах управления, вы сможете найти на сайте или в технической литературе официального производителя.

**LV - C M W F 0,55**

1 2 3 4 5 6

- 1 LV - вентиляционное оборудование торговой марки LESSAR
- 2 C - управляющий
- 3 M - модуль
- 4 W - водяной нагреватель
- 5 F - фреоновый охладитель (1 контур)
- 6 0,55 - электрическая мощность приточного вентилятора, кВт

### Описание

- Модуль управления представляет собой электрический щит с силовым и управляющим оборудованием, смонтированным внутри щита на DIN-рейке;
- Щит имеет один ввод питания 3x400 В, который является единым для питания силовой и управляющих цепей, что обеспечивает упрощение монтажных работ;
- На лицевой панели щита находится дисплей и управляющие кнопки контроллера;
- Клеммный ввод располагается в верхней части щита;
- Для управления вентиляционной системой используется контроллер марки Segnetics Pixel;
- Модуль управления поставляется в пластиковом корпусе производства Schneider Electric серии Kaedra (IP 65 при закрытой передней двери, IP40 при открытой передней двери). Под заказ модуль управления поставляется в металлическом корпусе (при закрытой передней двери IP 55 и IP 20 при открытой передней двери).
- В качестве силового оборудования используются комплектующие компании ABB и Schneider Electric;
- Всё оборудование смонтировано внутри щита на DIN-рейках.

### Опции

- Дистанционный запуск системы вентиляции (с отдельного от щита устройства).

### Комплектность поставки

- Модуль управления – 1 шт.
- Инструкция по подключению и вводу в эксплуатацию – 1 шт.
- Электрическая схема – 1 шт.
- Лист подключений – 1 шт.
- Паспорт на изделие – 1 шт.

### Дополнительное оборудование\*

- Привод воздушной заслонки с обратной пружиной – 1 шт.
- Дифференциальный датчик давления воздуха – 1 шт./2 шт.\*\*
- Датчик температуры воздуха каналный – 1 шт.
- Датчик температуры воды накладной – 1 шт.
- Поверхностный термостат защиты водяного калорифера – 1 шт.
- Комнатный датчик температуры – 1 шт.

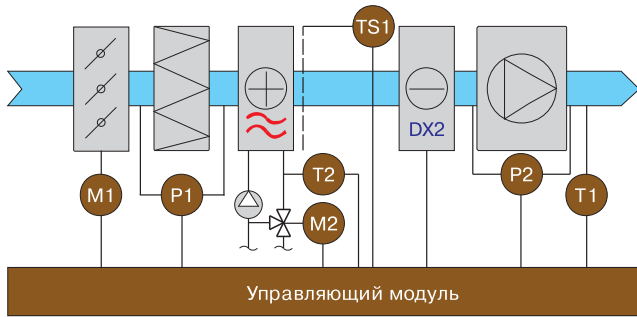
! \* Оборудование заказывается отдельно от управляющего модуля и соответствует характеристикам вентиляционного оборудования.  
\*\* Для вентиляторов с прямым приводом/для вентиляторов с ременным приводом.

### Таблица выбора модификаций

№ п/п	Наименование	Размеры щита (ВхШхГ), мм
1	LV-CMWF-0,55	600x400x250
2	LV-CMWF-1,1	600x400x250
3	LV-CMWF-1,5	600x400x250
4	LV-CMWF-2,2	600x400x250
5	LV-CMWF-3,0	600x400x250
6	LV-CMWF-4,0	600x400x250
7	LV-CMWF-5,5	600x400x250
8	LV-CMWF-7,5	600x400x250

# LV-CMWF2

## Система с водяным нагревателем и фреоновым охладителем (2 контура)



**LV - C M W F2 0,55**  
1 2 3 4 5 6

- 1 LV - вентиляционное оборудование торговой марки LESSAR
- 2 C - управляющий
- 3 M - модуль
- 4 W - водяной нагреватель
- 5 F2 - фреоновый охладитель (2 контура)
- 6 0,55 - электрическая мощность приточного вентилятора, кВт

- M1 – привод воздушной заслонки;  
 M2 – привод 3-ходового клапана водяного нагревателя (управление приводом клапана 0 – 10 VDC);  
 P1 – реле перепада давления воздушного фильтра;  
 P2 – реле перепада давления приточного вентилятора (стандартно для вентиляторов с ременным приводом и опционально для вентиляторов с прямым приводом);  
 T1 – каналный датчик температуры приточного воздуха;  
 T2 – датчик температуры обратной воды;  
 TS1 – термостат защиты от замораживания водяного нагревателя.

### Конфигурация

- Модуль управления включает в себя силовую и управляющую части. Предназначен для управления и контроля вентиляционными системами в составе:
  - воздушная заслонка с электроприводом;
  - фильтр воздушный;
  - водяной нагреватель;
  - фреоновый охладитель (одноконтурный с 2 ККБ);
  - вентилятор.

### Функции

- Запуск и остановка оборудования в ручном режиме;
- Поддержание заданной температуры приточного воздуха;
- Автоматический перезапуск после отключения электроэнергии (с задержкой по включению вентиляционной системы);
- Защита от замерзания водяного нагревателя, по следующим параметрам:
  - прогрев водяного калорифера перед запуском системы вентиляции;
  - контроль температуры обратной воды;
  - контроль температуры приточного воздуха;
  - по термостату защиты от замораживания (капиллярный термостат).
- Защита двигателя вентилятора от перегрева по термоконтактам, встроенным в двигатель;
- Защита от обрыва ремня вентилятора (если вентилятор с ременной передачей);
- Индикация аварий на русскоязычном дисплее контроллера;
- Поддержание температуры обратной воды;
- Блокировка работы вентиляционного агрегата по сигналу от системы пожарной сигнализации.

### Описание

- Модуль управления представляет собой электрический щит с силовым и управляющим оборудованием, смонтированным внутри щита на DIN-рейке;
- Щит имеет один ввод питания 3x400 В, который является единым для питания силовой и управляющих цепей, что обеспечивает упрощение монтажных работ;
- На лицевой панели щита находится дисплей и управляющие кнопки контроллера;
- Клеммный ввод располагается в верхней части щита;
- Для управления вентиляционной системой используется контроллер марки Segnetics Pixel;
- Модуль управления поставляется в пластиковом корпусе производства Schneider Electric серии Kaedra (IP 65 при закрытой передней двери, IP40 при открытой передней двери). Под заказ модуль управления поставляется в металлическом корпусе (при закрытой передней двери IP 55 и IP 20 при открытой передней двери).
- В качестве силового оборудования используются комплектующие компании ABB и Schneider Electric;
- Всё оборудование смонтировано внутри щита на DIN-рейках.

### Опции

- Дистанционный запуск системы вентиляции (с отдельного от щита устройства).

### Комплектность поставки

- Модуль управления – 1 шт.
- Инструкция по подключению и вводу в эксплуатацию – 1 шт.
- Электрическая схема – 1 шт.
- Лист подключений – 1 шт.
- Паспорт на изделие – 1 шт.

### Дополнительное оборудование\*

- Привод воздушной заслонки с обратной пружиной – 1 шт.
- Дифференциальный датчик давления воздуха – 1 шт./2 шт.\*\*
- Датчик температуры воздуха каналный – 1 шт.
- Датчик температуры воды накладной – 1 шт.
- Поверхностный термостат защиты водяного калорифера – 1 шт.
- Комнатный датчик температуры – 1 шт.

! \* Оборудование заказывается отдельно от управляющего модуля и соответствует характеристикам вентиляционного оборудования.  
 \*\* Для вентиляторов с прямым приводом/для вентиляторов с ременным приводом.

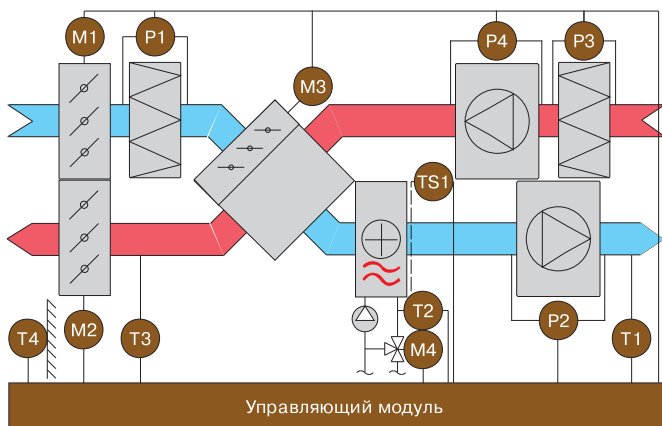
По Вашему запросу могут быть реализованы функции необходимые именно Вам! Для этого необходимо заполнить опросный лист, находящийся в конце данного раздела, также его можно скачать с нашего сайта [www.lessar.ru](http://www.lessar.ru) или отправить на адрес [raschet@lessar.ru](mailto:raschet@lessar.ru). После чего Вы получите точный подбор необходимого именно Вам оборудования.

! Более подробную информацию по комплектующим, применяемым в щитах управления, вы сможете найти на сайте или в технической литературе официального производителя.

### Таблица выбора модификаций

№ п/п	Наименование	Размеры щита (ВхШхГ), мм
1	LV-CMWF2-0,55	600x400x250
2	LV-CMWF2-1,1	600x400x250
3	LV-CMWF2-1,5	600x400x250
4	LV-CMWF2-2,2	600x400x250
5	LV-CMWF2-3,0	600x400x250
6	LV-CMWF2-4,0	600x400x250
7	LV-CMWF2-5,5	600x400x250
8	LV-CMWF2-7,5	600x400x250

## Система с пластинчатым рекуператором и водяным нагревателем



- M1** – привод воздушной заслонки притока;
- M2** – привод воздушной заслонки вытяжки;
- M3** – привод байпаса жалюзи (управление приводом клапана 0 – 10 VDC);
- M4** – привод 3-ходового клапана водяного нагревателя (управление приводом клапана 0 – 10 VDC);
- P1** – реле перепада давления воздушного фильтра притока;
- P2** – реле перепада давления приточного вентилятора (стандартно для вентиляторов с ременным приводом и опционально для вентиляторов с прямым приводом);
- P3** – реле перепада давления воздушного фильтра вытяжки;
- P4** – реле перепада давления вытяжного вентилятора (стандартно для вентиляторов с ременным приводом и опционально для вентиляторов с прямым приводом);
- T1** – каналный датчик температуры приточного воздуха;
- T2** – датчик температуры обратной воды;
- T3** – датчик температуры вытяжного воздуха;
- T4** – датчик температуры уличного воздуха;
- TS1** – термостат защиты от замораживания водяного нагревателя.

### Конфигурация

■ Модуль управления включает в себя силовую и управляющую части. Предназначен для управления и контроля вентиляционными системами в составе:

Приток:

- воздушная заслонка притока с электроприводом;
- фильтр воздушный приточного канала;
- привод заслонки байпаса пластинчатого рекуператора (с управляющим сигналом 0-10 VDC);
- пластинчатый рекуператор;
- водяной нагреватель;
- вентилятор.

Вытяжка:

- фильтр воздушный вытяжного канала;
- пластинчатый рекуператор;
- вентилятор;
- воздушная заслонка вытяжки с электроприводом.

### Функции

- Запуск и остановка оборудования в ручном режиме;
- Поддержание заданной температуры приточного воздуха;
- Автоматический перезапуск после отключения электроэнергии (с задержкой по включению вентиляционной системы);
- Защита от замораживания водяного нагревателя, по следующим параметрам:
  - прогрев водяного калорифера перед запуском системы вентиляции;
  - контроль температуры обратной воды;
  - контроль температуры приточного воздуха;
  - по термостату защиты от замораживания (капиллярный термостат).
- Защита от замораживания пластинчатого рекуператора;
- Защита двигателя вентилятора от перегрева по термоконтактам, встроенным в двигатель;
- Защита от обрыва ремня вентилятора (если вентилятор с ременной передачей);
- Индикация аварий на русскоязычном дисплее контроллера;
- Поддержание температуры обратной воды;
- Блокировка работы вентиляционного агрегата по сигналу от системы пожарной сигнализации.

По Вашему запросу могут быть реализованы функции необходимые именно Вам! Для этого необходимо заполнить опросный лист, находящийся в конце данного раздела, также его можно скачать с нашего сайта [www.lessar.ru](http://www.lessar.ru) или отправить на адрес [raschet@lessar.ru](mailto:raschet@lessar.ru). После чего Вы получите точный подбор необходимого именно Вам оборудования.

! Более подробную информацию по комплектующим, применяемым в щитах управления, вы сможете найти на сайте или в технической литературе официального производителя.

### LV - CMPW 1,1

1 2 3 4 5 6

- 1 LV - вентиляционное оборудование торговой марки LESSAR
- 2 C - управляющий
- 3 M - модуль
- 4 P - пластинчатый рекуператор
- 5 W - водяной нагреватель
- 6 1,1 - максимальная электрическая мощность каждого двигателя вентиляторов, кВт

### Описание

- Модуль управления представляет собой электрический щит с силовым и управляющим оборудованием, смонтированным внутри щита на DIN-рейке;
- Щит имеет один ввод питания 3x400 В, который является единым для питания силовой и управляющих цепей, что обеспечивает упрощение монтажных работ;
- На лицевой панели щита находится дисплей и управляющие кнопки контроллера;
- Клеммный ввод располагается в верхней части щита;
- Для управления вентиляционной системой используется контроллер марки Segnetics Pixel;
- Модуль управления поставляется в пластиковом корпусе производства Schneider Electric серии Kaedra (IP 65 при закрытой передней двери, IP40 при открытой передней двери). Под заказ модуль управления поставляется в металлическом корпусе (при закрытой передней двери IP 55 и IP 20 при открытой передней двери).
- В качестве силового оборудования используются комплектующие компании ABB и Schneider Electric;
- Всё оборудование смонтировано внутри щита на DIN-рейках.

### Опции

- Дистанционный запуск системы вентиляции (с отдельного от щита устройства).

### Комплектность поставки

- Модуль управления – 1 шт.
- Инструкция по подключению и вводу в эксплуатацию – 1 шт.
- Электрическая схема – 1 шт.
- Лист подключений – 1 шт.
- Паспорт на изделие – 1 шт.

### Дополнительное оборудование\*

- Привод воздушной заслонки с обратной пружиной – 2 шт.
- Привод заслонки байпаса пластинчатого рекуператора – 1 шт.
- Дифференциальный датчик давления воздуха – 2 шт./4 шт.\*\*
- Датчик температуры воздуха каналный – 2 шт.
- Датчик температуры воды накладной – 1 шт.
- Уличный датчик температуры воздуха – 1 шт.
- Поверхностный термостат защиты водяного калорифера – 1 шт.

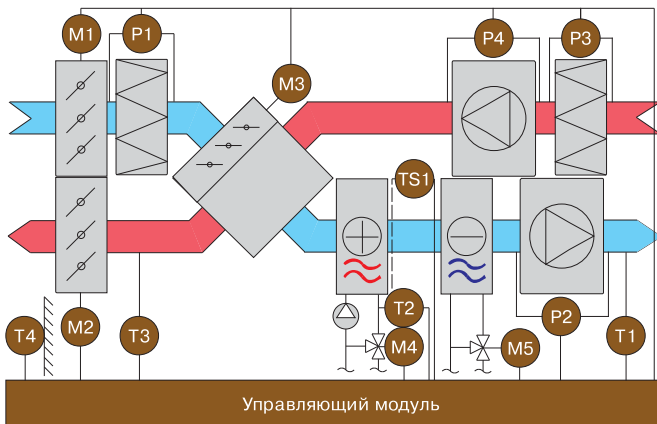
! \* Оборудование заказывается отдельно от управляющего модуля и соответствует характеристикам вентиляционного оборудования.  
\*\* Для вентиляторов с прямым приводом/для вентиляторов с ременным приводом.

### Таблица выбора модификаций

№ п/п	Наименование	Размеры щита (ВxШxГ), мм
1	LV-CMPW-0,55	600x400x250
2	LV-CMPW-1,1	600x400x250
3	LV-CMPW-1,5	600x400x250
4	LV-CMPW-2,2	600x400x250
5	LV-CMPW-3,0	600x400x250
6	LV-CMPW-4,0	600x400x250
7	LV-CMPW-5,5	600x400x250
8	LV-CMPW-7,5	600x400x250

# LV-CMPWW

## Система с пластинчатым рекуператором, водяными нагревателем и охладителем



- M1** – привод воздушной заслонки притока;  
**M2** – привод воздушной заслонки вытяжки;  
**M3** – привод байпаса жалюзи (управление приводом клапана 0 – 10 VDC);  
**M4** – привод 3-ходового клапана водяного нагревателя (управление приводом клапана 0 – 10 VDC);  
**M5** – привод 3-ходового клапана водяного охладителя (управление приводом клапана 0 – 10 VDC);  
**P1** – реле перепада давления воздушного фильтра притока;  
**P2** – реле перепада давления приточного вентилятора (стандартно для вентиляторов с ременным приводом и опционально для вентиляторов с прямым приводом);  
**P3** – реле перепада давления вытяжного фильтра вытяжки;  
**P4** – реле перепада давления вытяжного вентилятора (стандартно для вентиляторов с ременным приводом и опционально для вентиляторов с прямым приводом);  
**T1** – каналный датчик температуры приточного воздуха;  
**T2** – датчик температуры обратной воды;  
**T3** – датчик температуры вытяжного воздуха;  
**T4** – датчик температуры уличного воздуха;  
**TS1** – термостат защиты от замораживания водяного нагревателя.

### Конфигурация

■ Модуль управления включает в себя силовую и управляющую части. Предназначен для управления и контроля вентиляционными системами в составе:

Приток:

- воздушная заслонка притока с электроприводом;
- фильтр воздушный приточного канала;
- привод заслонки байпаса пластинчатого рекуператора (с управляющим сигналом 0 – 10 VDC);
- пластинчатый рекуператор;
- водяной нагреватель;
- водяной охладитель;
- вентилятор.

Вытяжка:

- фильтр воздушный вытяжного канала;
- пластинчатый рекуператор;
- вентилятор;
- воздушная заслонка вытяжки с электроприводом.

### Функции

- Запуск и остановка оборудования в ручном режиме;
- Поддержание заданной температуры приточного воздуха;
- Автоматический перезапуск после отключения электроэнергии (с задержкой по включению вентиляционной системы);
- Защита от замерзания водяного нагревателя, по следующим параметрам:
  - прогрев водяного калорифера перед запуском системы вентиляции;
  - контроль температуры обратной воды;
  - контроль температуры приточного воздуха;
  - по термостату защиты от замораживания (капиллярный термостат).
- Защита от замерзания пластинчатого рекуператора;
- Защита двигателя вентилятора от перегрева по термоконтактам, встроенным в двигатель;
- Защита от обрыва ремня вентилятора (если вентилятор с ременной передачей);
- Индикация аварий на русскоязычном дисплее контроллера;
- Поддержание температуры обратной воды;
- Блокировка работы вентиляционного агрегата по сигналу от системы пожарной сигнализации.

По Вашему запросу могут быть реализованы функции необходимые именно Вам! Для этого необходимо заполнить опросный лист, находящийся в конце данного раздела, также его можно скачать с нашего сайта [www.lessar.ru](http://www.lessar.ru) или отправить на адрес [raschet@lessar.ru](mailto:raschet@lessar.ru). После чего Вы получите точный подбор необходимого именно Вам оборудования.

! Более подробную информацию по комплектующим, применяемым в щитах управления, вы сможете найти на сайте или в технической литературе официального производителя.

## LV - CMPWW 1,1

1 2 3 4 5 6 7

- 1 LV - вентиляционное оборудование торговой марки LESSAR
- 2 C - управляющий
- 3 M - модуль
- 4 P - пластинчатый рекуператор
- 5 W - водяной нагреватель
- 6 W - водяной охладитель
- 7 1,1 - максимальная электрическая мощность каждого двигателя вентиляторов, кВт

### Описание

- Модуль управления представляет собой электрический щит с силовым и управляющим оборудованием, смонтированным внутри щита на DIN-рейке;
- Щит имеет один ввод питания 3x400 В, который является единым для питания силовой и управляющих цепей, что обеспечивает упрощение монтажных работ;
- На лицевой панели щита находится дисплей и управляющие кнопки контроллера;
- Клеммный ввод располагается в верхней части щита;
- Для управления вентиляционной системой используется контроллер марки Segnetics Pixel;
- Модуль управления поставляется в пластиковом корпусе производства Schneider Electric серии Kaedra (IP 65 при закрытой передней двери, IP40 при открытой передней двери). Под заказ модуль управления поставляется в металлическом корпусе (при закрытой передней двери IP 55 и IP 20 при открытой передней двери).
- В качестве силового оборудования используются комплектующие компании ABB и Schneider Electric;
- Всё оборудование смонтировано внутри щита на DIN-рейках.

### Опции

- Дистанционный запуск системы вентиляции (с отдельного от щита устройства).

### Комплектность поставки

- Модуль управления – 1 шт.
- Инструкция по подключению и вводу в эксплуатацию – 1 шт.
- Электрическая схема – 1 шт.
- Лист подключений – 1 шт.
- Паспорт на изделие – 1 шт.

### Дополнительное оборудование\*

- Привод воздушной заслонки с обратной пружиной – 2 шт.
- Привод заслонки байпаса пластинчатого рекуператора – 1 шт.
- Дифференциальный датчик давления воздуха – 2 шт./4 шт.\*\*
- Датчик температуры воздуха каналный – 2 шт.
- Датчик температуры воды накладной – 1 шт.
- Уличный датчик температуры воздуха – 1 шт.
- Поверхностный термостат защиты водяного калорифера – 1 шт.

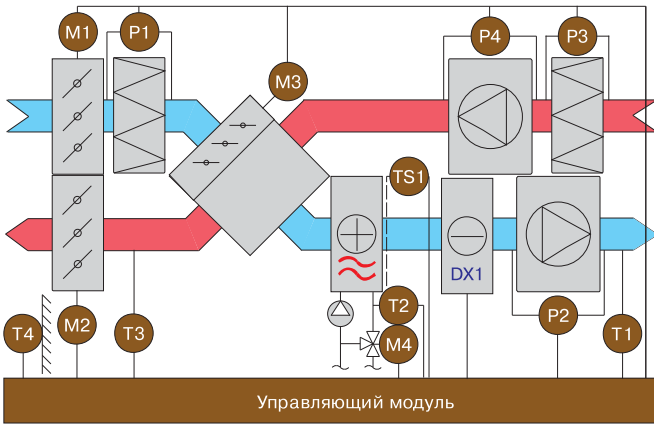
! \* Оборудование заказывается отдельно от управляющего модуля и соответствует характеристикам вентиляционного оборудования.  
 \*\* Для вентиляторов с прямым приводом/для вентиляторов с ременным приводом.

### Таблица выбора модификаций

№ п/п	Наименование	Размеры щита (ВхШхГ), мм
1	LV-CMPWW-0,55	600x400x250
2	LV-CMPWW-1,1	600x400x250
3	LV-CMPWW-1,5	600x400x250
4	LV-CMPWW-2,2	600x400x250
5	LV-CMPWW-3,0	600x400x250
6	LV-CMPWW-4,0	600x400x250
7	LV-CMPWW-5,5	600x400x250
8	LV-CMPWW-7,5	600x400x250



## Система с пластинчатым рекуператором, водяным нагревателем и фреоновым охладителем (1 контур)



### LV - CMPWF 1,1

1 2 3 4 5 6 7

- 1 LV - вентиляционное оборудование торговой марки LESSAR
- 2 C - управляющий
- 3 M - модуль
- 4 P - пластинчатый рекуператор
- 5 W - водяной нагреватель
- 6 F - фреоновый охладитель (1 контур)
- 7 1,1 - максимальная электрическая мощность каждого двигателя вентиляторов, кВт

- M1** – привод воздушной заслонки притока;  
**M2** – привод воздушной заслонки вытяжки;  
**M3** – привод байпаса жалюзи (управление приводом клапана 0 – 10 VDC);  
**M4** – привод 3-ходового клапана водяного нагревателя (управление приводом клапана 0 – 10 VDC);  
**P1** – реле перепада давления воздушного фильтра притока;  
**P2** – реле перепада давления приточного вентилятора (стандартно для вентиляторов с ременным приводом и опционально для вентиляторов с прямым приводом);  
**P3** – реле перепада давления вытяжного фильтра вытяжки;  
**P4** – реле перепада давления вытяжного вентилятора (стандартно для вентиляторов с ременным приводом и опционально для вентиляторов с прямым приводом);  
**T1** – каналный датчик температуры приточного воздуха;  
**T2** – датчик температуры обратной воды;  
**T3** – датчик температуры вытяжного воздуха;  
**T4** – датчик температуры уличного воздуха;  
**TS1** – термостат защиты от замораживания водяного нагревателя.

### Конфигурация

■ Модуль управления включает в себя силовую и управляющую части. Предназначен для управления и контроля вентиляционными системами в составе:

Приток:

- воздушная заслонка притока с электроприводом;
- фильтр воздушный приточного канала;
- привод заслонки байпаса пластинчатого рекуператора (с управляющим сигналом 0 – 10 VDC);
- пластинчатый рекуператор;
- водяной нагреватель;
- фреоновый охладитель (одноконтурный с 1 ККБ);
- вентилятор.

Вытяжка:

- фильтр воздушный вытяжного канала;
- пластинчатый рекуператор;
- вентилятор;
- воздушная заслонка вытяжки с электроприводом.

### Функции

- Запуск и остановка оборудования в ручном режиме;
- Поддержание заданной температуры приточного воздуха;
- Автоматический перезапуск после отключения электроэнергии (с задержкой по включению вентиляционной системы);
- Защита от замерзания водяного нагревателя, по следующим параметрам:
  - прогрев водяного калорифера перед запуском системы вентиляции;
  - контроль температуры обратной воды;
  - контроль температуры приточного воздуха;
  - по термостату защиты от замораживания (капиллярный термостат).
- Защита от замерзания пластинчатого рекуператора;
- Защита двигателя вентилятора от перегрева по термоконтактам, встроенным в двигатель;
- Защита от обрыва ремня вентилятора (если вентилятор с ременной передачей);
- Индикация аварий на русскоязычном дисплее контроллера;
- Поддержание температуры обратной воды;
- Блокировка работы вентиляционного агрегата по сигналу от системы пожарной сигнализации.

По Вашему запросу могут быть реализованы функции необходимые именно Вам! Для этого необходимо заполнить опросный лист, находящийся в конце данного раздела, также его можно скачать с нашего сайта [www.lessar.ru](http://www.lessar.ru) или отправить на адрес [raschet@lessar.ru](mailto:raschet@lessar.ru). После чего Вы получите точный подбор необходимого именно Вам оборудования.

! Более подробную информацию по комплектующим, применяемым в щитах управления, вы сможете найти на сайте или в технической литературе официального производителя.

### Описание

- Модуль управления представляет собой электрический щит с силовым и управляющим оборудованием, смонтированным внутри щита на DIN-рейке;
- Щит имеет один ввод питания 3x400 В, который является единым для питания силовой и управляющих цепей, что обеспечивает упрощение монтажных работ;
- На лицевой панели щита находится дисплей и управляющие кнопки контроллера;
- Клеммный ввод располагается в верхней части щита;
- Для управления вентиляционной системой используется контроллер марки Segnetics Pixel;
- Модуль управления поставляется в пластиковом корпусе производства Schneider Electric серии Kaedra (IP 65 при закрытой передней двери, IP40 при открытой передней двери). Под заказ модуль управления поставляется в металлическом корпусе (при закрытой передней двери IP 55 и IP 20 при открытой передней двери).
- В качестве силового оборудования используются комплектующие компании ABB и Schneider Electric;
- Всё оборудование смонтировано внутри щита на DIN-рейках.

### Опции

- Дистанционный запуск системы вентиляции (с отдельного от щита устройства).

### Комплектность поставки

- Модуль управления – 1 шт.
- Инструкция по подключению и вводу в эксплуатацию – 1 шт.
- Электрическая схема – 1 шт.
- Лист подключений – 1 шт.
- Паспорт на изделие – 1 шт.

### Дополнительное оборудование\*

- Привод воздушной заслонки с обратной пружиной – 2 шт.
- Привод заслонки байпаса пластинчатого рекуператора – 1 шт.
- Дифференциальный датчик давления воздуха – 2 шт./4 шт.\*\*
- Датчик температуры воздуха каналный – 2 шт.
- Датчик температуры воды накладной – 1 шт.
- Уличный датчик температуры воздуха – 1 шт.
- Поверхностный термостат защиты водяного калорифера – 1 шт.
- Комнатный датчик температуры – 1 шт.

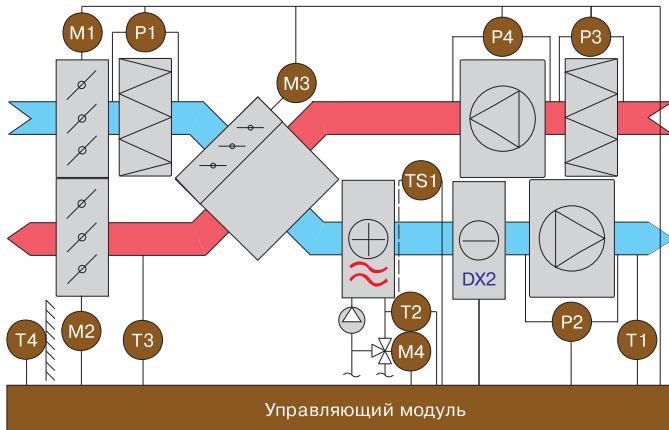
! \* Оборудование заказывается отдельно от управляющего модуля и соответствует характеристикам вентиляционного оборудования.  
 \*\* Для вентиляторов с прямым приводом/для вентиляторов с ременным приводом.

### Таблица выбора модификаций

№ п/п	Наименование	Размеры блока ШxВxГ, мм
1	LV-CMPWF-0,55	600x400x250
2	LV-CMPWF-1,1	600x400x250
3	LV-CMPWF-1,5	600x400x250
4	LV-CMPWF-2,2	600x400x250
5	LV-CMPWF-3,0	600x400x250
6	LV-CMPWF-4,0	600x400x250
7	LV-CMPWF-5,5	600x400x250
8	LV-CMPWF-7,5	600x400x250

# LV-CMPWF2

## Система с пластинчатым рекуператором, водяным нагревателем и фреоновым охладителем (2 контура)



- M1** – привод воздушной заслонки притока;
- M2** – привод воздушной заслонки вытяжки;
- M3** – привод байпаса жалюзи (управление приводом клапана 0 – 10 VDC);
- M4** – привод 3-ходового клапана водяного нагревателя (управление приводом клапана 0 – 10 VDC);
- P1** – реле перепада давления воздушного фильтра притока;
- P2** – реле перепада давления приточного вентилятора (стандартно для вентиляторов с ременным приводом и опционально для вентиляторов с прямым приводом);
- P3** – реле перепада давления вытяжного фильтра вытяжки;
- P4** – реле перепада давления вытяжного вентилятора (стандартно для вентиляторов с ременным приводом и опционально для вентиляторов с прямым приводом);
- T1** – каналный датчик температуры приточного воздуха;
- T2** – датчик температуры обратной воды;
- T3** – датчик температуры вытяжного воздуха;
- T4** – датчик температуры уличного воздуха;
- TS1** – термостат защиты от замораживания водяного нагревателя.

### Конфигурация

■ Модуль управления включает в себя силовую и управляющую части. Предназначен для управления и контроля вентиляционными системами в составе:

Приток:

- воздушная заслонка притока с электроприводом;
- фильтр воздушный приточного канала;
- привод заслонки байпаса пластинчатого рекуператора (с управляющим сигналом 0 – 10 VDC);
- пластинчатый рекуператор;
- водяной нагреватель;
- фреоновый охладитель (одноконтурный с 2 ККБ);
- вентилятор.

Вытяжка:

- фильтр воздушный вытяжного канала;
- пластинчатый рекуператор;
- вентилятор;
- воздушная заслонка вытяжки с электроприводом.

### Функции

- Запуск и остановка оборудования в ручном режиме;
- Поддержание заданной температуры приточного воздуха;
- Автоматический перезапуск после отключения электроэнергии (с задержкой по включению вентиляционной системы);
- Защита от замерзания байпаса пластинчатого рекуператора;
- Защита от замерзания водяного нагревателя, по следующим параметрам:
  - прогрев водяного калорифера перед запуском системы вентиляции;
  - контроль температуры обратной воды;
  - контроль температуры приточного воздуха;
  - по термостату защиты от замораживания (капиллярный термостат).
- Защита от замерзания пластинчатого рекуператора;
- Защита двигателя вентилятора от перегрева по термоконтактам, встроенным в двигатель;
- Защита от обрыва ремня вентилятора (если вентилятор с ременной передачей);
- Индикация аварий на русскоязычном дисплее контроллера;
- Поддержание температуры обратной воды;
- Блокировка работы вентиляционного агрегата по сигналу от системы пожарной сигнализации.

По Вашему запросу могут быть реализованы функции необходимые именно Вам! Для этого необходимо заполнить опросный лист, находящийся в конце данного раздела, также его можно скачать с нашего сайта [www.lessar.ru](http://www.lessar.ru) или отправить на адрес [raschet@lessar.ru](mailto:raschet@lessar.ru). После чего Вы получите точный подбор необходимого именно Вам оборудования.

! Более подробную информацию по комплектующим, применяемым в щитах управления, вы сможете найти на сайте или в технической литературе официального производителя.

### LV - CMPWF2 1,1

1 2 3 4 5 6 7

- 1 LV - вентиляционное оборудование торговой марки LESSAR
- 2 C - управляющий
- 3 M - модуль
- 4 P - пластинчатый рекуператор
- 5 W - водяной нагреватель
- 6 F2 - фреоновый охладитель (2 контура)
- 7 1,1 - максимальная электрическая мощность каждого двигателя вентиляторов, кВт

### Описание

- Модуль управления представляет собой электрический щит с силовым и управляющим оборудованием, смонтированным внутри щита на DIN-рейке;
- Щит имеет один ввод питания 3x400 В, который является единым для питания силовой и управляющих цепей, что обеспечивает упрощение монтажных работ;
- На лицевой панели щита находится дисплей и управляющие кнопки контроллера;
- Клеммный ввод располагается в верхней части щита;
- Для управления вентиляционной системой используется контроллер марки Segnetics Pixel;
- Модуль управления поставляется в пластиковом корпусе производства Schneider Electric серии Kaedra (IP 65 при закрытой передней двери, IP40 при открытой передней двери). Под заказ модуль управления поставляется в металлическом корпусе (при закрытой передней двери IP 55 и IP 20 при открытой передней двери).
- В качестве силового оборудования используются комплектующие компании ABB и Schneider Electric;
- Всё оборудование смонтировано внутри щита на DIN-рейках.

### Опции

- Дистанционный запуск системы вентиляции (с отдельного от щита устройства).

### Комплектность поставки

- Модуль управления – 1 шт.
- Инструкция по подключению и вводу в эксплуатацию – 1 шт.
- Электрическая схема – 1 шт.
- Лист подключений – 1 шт.
- Паспорт на изделие – 1 шт.

### Дополнительное оборудование\*

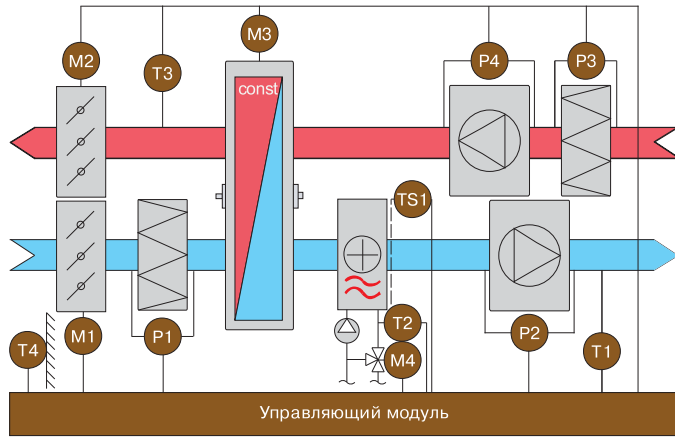
- Привод воздушной заслонки с обратной пружиной – 2 шт.
- Привод заслонки байпаса пластинчатого рекуператора – 1 шт.
- Дифференциальный датчик давления воздуха – 2 шт./4 шт.\*\*
- Датчик температуры воздуха каналный – 2 шт.
- Датчик температуры воды накладной – 1 шт.
- Уличный датчик температуры воздуха – 1 шт.
- Поверхностный термостат защиты водяного калорифера – 1 шт.
- Комнатный датчик температуры – 1 шт.

! \* Оборудование заказывается отдельно от управляющего модуля и соответствует характеристикам вентиляционного оборудования.  
\*\* Для вентиляторов с прямым приводом/для вентиляторов с ременным приводом.

### Таблица выбора модификаций

№ п/п	Наименование	Размеры блока ШхВхГ, мм
1	LV-CMPWF2-0,55	600x400x250
2	LV-CMPWF2-1,1	600x400x250
3	LV-CMPWF2-1,5	600x400x250
4	LV-CMPWF2-2,2	600x400x250
5	LV-CMPWF2-3,0	600x400x250
6	LV-CMPWF2-4,0	600x400x250
7	LV-CMPWF2-5,5	600x400x250
8	LV-CMPWF2-7,5	600x400x250

## Система с роторным регенератором (постоянная скорость) и водяным нагревателем



- M1** – привод воздушной заслонки притока;  
**M2** – привод воздушной заслонки вытяжки;  
**M3** – привод роторного регенератора с постоянной скоростью вращения;  
**M4** – привод 3-ходового клапана водяного нагревателя (управление приводом клапана 0...10 VDC);  
**P1** – реле перепада давления воздушного фильтра притока;  
**P2** – реле перепада давления приточного вентилятора (стандартно для вентиляторов с ременным приводом и опционально для вентиляторов с прямым приводом);  
**P3** – реле перепада давления воздушного фильтра вытяжки;  
**P4** – реле перепада давления вытяжного вентилятора (стандартно для вентиляторов с ременным приводом и опционально для вентиляторов с прямым приводом);  
**T1** – каналный датчик температуры приточного воздуха;  
**T2** – датчик температуры обратной воды;  
**T3** – датчик температуры вытяжного воздуха;  
**T4** – датчик температуры уличного воздуха;  
**TS1** – термостат защиты от замораживания водяного нагревателя.

### Конфигурация

■ Модуль управления включает в себя силовую и управляющую части. Предназначен для управления и контроля вентиляционными системами в составе:

Приток:

- воздушная заслонка притока с электроприводом;
- фильтр воздушный приточного канала;
- роторный регенератор с постоянной скоростью вращения;
- водяной нагреватель;
- вентилятор.

Вытяжка:

- воздушная заслонка вытяжки с электроприводом;
- фильтр воздушный вытяжного канала;
- роторный регенератор с постоянной скоростью вращения;
- вентилятор.

### Функции

- Запуск и остановка оборудования в ручном режиме;
- Поддержание заданной температуры приточного воздуха;
- Автоматический перезапуск после отключения электроэнергии (с задержкой по включению вентиляционной системы);
- Защита от замерзания водяного нагревателя, по следующим параметрам:
  - прогрев водяного калорифера перед запуском системы вентиляции;
  - контроль температуры обратной воды;
  - контроль температуры приточного воздуха;
  - по термостату защиты от замораживания (капиллярный термостат).
- Защита от обмерзания роторного регенератора;
- Защита двигателя вентилятора от перегрева по термоконтактам, встроенным в двигатель;
- Защита от обрыва ремня вентилятора (если вентилятор с ременной передачей);
- Индикация аварий на русскоязычном дисплее контроллера;
- Поддержание температуры обратной воды;
- Блокировка работы вентиляционного агрегата по сигналу от системы пожарной сигнализации.

По Вашему запросу могут быть реализованы функции необходимые именно Вам! Для этого необходимо заполнить опросный лист, находящийся в конце данного раздела, также его можно скачать с нашего сайта [www.lessar.ru](http://www.lessar.ru) или отправить на адрес [raschet@lessar.ru](mailto:raschet@lessar.ru). После чего Вы получите точный подбор необходимого именно Вам оборудования.

! Более подробную информацию по комплектующим, применяемым в щитах управления, вы сможете найти на сайте или в технической литературе официального производителя.

### LV - C M Rc W 1,1

1 2 3 4 5 6

- 1 LV - вентиляционное оборудование торговой марки LESSAR
- 2 C - управляющий
- 3 M - модуль
- 4 Rc - роторный регенератор (постоянная скорость)
- 5 W - водяной нагреватель
- 6 1,1 - максимальная электрическая мощность каждого двигателя вентиляторов, кВт

### Описание

- Модуль управления представляет собой электрический щит с силовым и управляющим оборудованием, смонтированным внутри щита на DIN-рейке;
- Щит имеет один ввод питания 3x400 В, который является единым для питания силовой и управляющих цепей, что обеспечивает упрощение монтажных работ;
- На лицевой панели щита находится дисплей и управляющие кнопки контроллера;
- Клеммный ввод располагается в верхней части щита;
- Для управления вентиляционной системой используется контроллер марки Segnetics Pixel;
- Модуль управления поставляется в пластиковом корпусе производства Schneider Electric серии Kaedra (IP 65 при закрытой передней двери, IP40 при открытой передней двери). Под заказ модуль управления поставляется в металлическом корпусе (при закрытой передней двери IP 55 и IP 20 при открытой передней двери).
- В качестве силового оборудования используются комплектующие компании ABB и Schneider Electric;
- Всё оборудование смонтировано внутри щита на DIN-рейках.

### Опции

- Дистанционный запуск системы вентиляции (с отдельного от щита устройства).

### Комплектность поставки

- Модуль управления – 1 шт.
- Инструкция по подключению и вводу в эксплуатацию – 1 шт.
- Электрическая схема – 1 шт.
- Лист подключений – 1 шт.
- Паспорт на изделие – 1 шт.

### Дополнительное оборудование\*

- Привод воздушной заслонки с обратной пружиной – 2 шт.
- Дифференциальный датчик давления воздуха – 2 шт./4 шт.\*\*
- Датчик температуры воздуха каналный – 2 шт.
- Датчик температуры воды накладной – 1 шт.
- Уличный датчик температуры воздуха – 1 шт.
- Поверхностный термостат защиты водяного калорифера – 1 шт.

\* Оборудование заказывается отдельно от управляющего модуля и соответствует характеристикам вентиляционного оборудования.

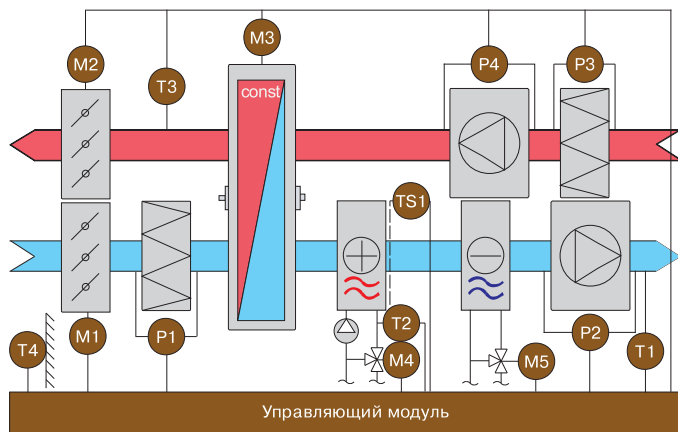
\*\* Для вентиляторов с прямым приводом/для вентиляторов с ременным приводом.

### Таблица выбора модификаций

№ п/п	Наименование	Размеры блока ШxВxГ, мм
1	LV-CMRcW-0,55	600x400x250
2	LV-CMRcW-1,1	600x400x250
3	LV-CMRcW-1,5	600x400x250
4	LV-CMRcW-2,2	600x400x250
5	LV-CMRcW-3,0	600x400x250
6	LV-CMRcW-4,0	600x400x250
7	LV-CMRcW-5,5	600x400x250
8	LV-CMRcW-7,5	600x400x250

# LV-CMRcWW

## Система с роторным регенератором (постоянная скорость), водяным нагревателем и охладителем



- M1 – привод воздушной заслонки притока;
- M2 – привод воздушной заслонки вытяжки;
- M3 – привод роторного регенератора с постоянной скоростью вращения;
- M4 – привод 3-ходового клапана водяного нагревателя (управление приводом клапана 0...10 VDC);
- M5 – привод 3-ходового клапана водяного охладителя (управление приводом клапана 0...10 VDC);
- P1 – реле перепада давления воздушного фильтра притока;
- P2 – реле перепада давления приточного вентилятора (стандартно для вентиляторов с ременным приводом и опционально для вентиляторов с прямым приводом);
- P3 – реле перепада давления воздушного фильтра вытяжки;
- P4 – реле перепада давления вытяжного вентилятора (стандартно для вентиляторов с ременным приводом и опционально для вентиляторов с прямым приводом);
- T1 – каналный датчик температуры приточного воздуха;
- T2 – датчик температуры обратной воды;
- T3 – датчик температуры вытяжного воздуха;
- T4 – датчик температуры уличного воздуха;
- TS1 – термостат защиты от замораживания водяного нагревателя.

### Конфигурация

■ Модуль управления включает в себя силовую и управляющую части. Предназначен для управления и контроля вентиляционными системами в составе:

Приток:

- воздушная заслонка притока с электроприводом;
- фильтр воздушный приточного канала;
- роторный регенератор с постоянной скоростью вращения;
- водяной нагреватель;
- водяной охладитель;
- вентилятор.

Вытяжка:

- воздушная заслонка вытяжки с электроприводом;
- фильтр воздушный вытяжного канала;
- роторный регенератор с постоянной скоростью вращения;
- вентилятор.

### Функции

- Запуск и остановка оборудования в ручном режиме;
- Поддержание заданной температуры приточного воздуха;
- Автоматический перезапуск после отключения электроэнергии (с задержкой по включению вентиляционной системы);
- Защита от замерзания водяного нагревателя, по следующим параметрам:
  - прогрев водяного калорифера перед запуском системы вентиляции;
  - контроль температуры обратной воды;
  - контроль температуры приточного воздуха;
  - по термостату защиты от замораживания (капиллярный термостат).
- Защита от обмерзания роторного регенератора;
- Защита двигателя вентилятора от перегрева по термоконтактам, встроенным в двигатель;
- Защита от обрыва ремня вентилятора (если вентилятор с ременной передачей);
- Индикация аварий на русскоязычном дисплее контроллера;
- Поддержание температуры обратной воды;
- Блокировка работы вентиляционного агрегата по сигналу от системы пожарной сигнализации.

По Вашему запросу могут быть реализованы функции необходимые именно Вам! Для этого необходимо заполнить опросный лист, находящийся в конце данного раздела, также его можно скачать с нашего сайта [www.lessar.ru](http://www.lessar.ru) или отправить на адрес [raschet@lessar.ru](mailto:raschet@lessar.ru). После чего Вы получите точный подбор необходимого именно Вам оборудования.

! Более подробную информацию по комплектующим, применяемым в щитах управления, вы сможете найти на сайте или в технической литературе официального производителя.

**LV - C M Rc W W 1,1**

1 2 3 4 5 6 7

- 1 LV - вентиляционное оборудование торговой марки LESSAR
- 2 C - управляющий
- 3 M - модуль
- 4 Rc - роторный регенератор (постоянная скорость)
- 5 W - водяной нагреватель
- 6 W - водяной охладитель
- 7 1,1 - максимальная электрическая мощность каждого двигателя вентиляторов, кВт

### Описание

- Модуль управления представляет собой электрический щит с силовым и управляющим оборудованием, смонтированным внутри щита на DIN-рейке;
- Щит имеет один ввод питания 3x400 В, который является единым для питания силовой и управляющих цепей, что обеспечивает упрощение монтажных работ;
- На лицевой панели щита находится дисплей и управляющие кнопки контроллера;
- Клеммный ввод располагается в верхней части щита;
- Для управления вентиляционной системой используется контроллер марки Segnetics Pixel;
- Модуль управления поставляется в пластиковом корпусе производства Schneider Electric серии Kaedra (IP 65 при закрытой передней двери, IP40 при открытой передней двери). Под заказ модуль управления поставляется в металлическом корпусе (при закрытой передней двери IP 55 и IP 20 при открытой передней двери).
- В качестве силового оборудования используются комплектующие компании ABB и Schneider Electric;
- Всё оборудование смонтировано внутри щита на DIN-рейках.

### Опции

- Дистанционный запуск системы вентиляции (с отдельного от щита устройства).

### Комплектность поставки

- Модуль управления – 1 шт.
- Инструкция по подключению и вводу в эксплуатацию – 1 шт.
- Электрическая схема – 1 шт.
- Лист подключений – 1 шт.
- Паспорт на изделие – 1 шт.

### Дополнительное оборудование\*

- Привод воздушной заслонки с обратной пружиной – 2 шт.
- Дифференциальный датчик давления воздуха – 2 шт./4 шт.\*\*
- Датчик температуры воздуха каналный – 2 шт.
- Датчик температуры воды накладной – 1 шт.
- Уличный датчик температуры воздуха – 1 шт.
- Поверхностный термостат защиты водяного калорифера – 1 шт.

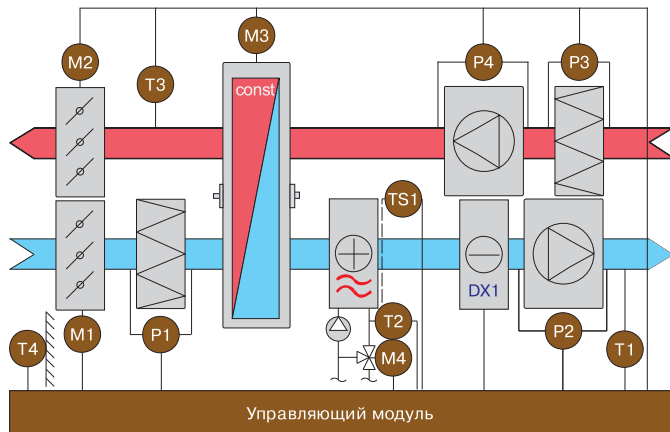
\* Оборудование заказывается отдельно от управляющего модуля и соответствует характеристикам вентиляционного оборудования.

\*\* Для вентиляторов с прямым приводом/для вентиляторов с ременным приводом.

### Таблица выбора модификаций

№ п/п	Наименование	Размеры блока ШxВxГ, мм
1	LV-CMRcWW-0,55	600x400x250
2	LV-CMRcWW-1,1	600x400x250
3	LV-CMRcWW-1,5	600x400x250
4	LV-CMRcWW-2,2	600x400x250
5	LV-CMRcWW-3,0	600x400x250
6	LV-CMRcWW-4,0	600x400x250
7	LV-CMRcWW-5,5	600x400x250
8	LV-CMRcWW-7,5	600x400x250

## Система с роторным регенератором (постоянная скорость), водяным нагревателем и фреоновым охладителем (1 контур)



- M1 – привод воздушной заслонки притока;
- M2 – привод воздушной заслонки вытяжки;
- M3 – привод роторного регенератора с постоянной скоростью вращения;
- M4 – привод 3-ходового клапана водяного нагревателя (управление приводом клапана 0...10 VDC);
- P1 – реле перепада давления воздушного фильтра притока;
- P2 – реле перепада давления приточного вентилятора (стандартно для вентиляторов с ременным приводом и опционально для вентиляторов с прямым приводом);
- P3 – реле перепада давления вытяжного фильтра вытяжки;
- P4 – реле перепада давления вытяжного вентилятора (стандартно для вентиляторов с ременным приводом и опционально для вентиляторов с прямым приводом);
- T1 – каналный датчик температуры приточного воздуха;
- T2 – датчик температуры обратной воды;
- T3 – датчик температуры вытяжного воздуха;
- T4 – датчик температуры уличного воздуха;
- TS1 – термостат защиты от замораживания водяного нагревателя.

### Конфигурация

■ Модуль управления включает в себя силовую и управляющую части. Предназначен для управления и контроля вентиляционными системами в составе:

Приток:

- воздушная заслонка притока с электроприводом;
- фильтр воздушный приточного канала;
- привод заслонки байпаса пластинчатого рекуператора (с управляющим сигналом 0 – 10 VDC);
- роторный регенератор с постоянной скоростью вращения;
- водяной нагреватель;
- фреоновый охладитель (одноконтурный с 1 ККБ);
- вентилятор.

Вытяжка:

- фильтр воздушный вытяжного канала;
- роторный регенератор с постоянной скоростью вращения;
- вентилятор;
- воздушная заслонка вытяжки с электроприводом.

### Функции

- Запуск и остановка оборудования в ручном режиме;
- Поддержание заданной температуры приточного воздуха;
- Автоматический перезапуск после отключения электроэнергии (с задержкой по включению вентиляционной системы);
- Защита от замерзания водяного нагревателя, по следующим параметрам:
  - прогрев водяного калорифера перед запуском системы вентиляции;
  - контроль температуры обратной воды;
  - контроль температуры приточного воздуха;
  - по термостату защиты от замораживания (капиллярный термостат).
- Защита двигателя вентилятора от перегрева по термоконтактам, встроенным в двигатель;
- Защита от обмерзания роторного регенератора;
- Защита от обрыва ремня вентилятора (если вентилятор с ременной передачей);
- Индикация аварий на русскоязычном дисплее контроллера;
- Поддержание температуры обратной воды;
- Блокировка работы вентиляционного агрегата по сигналу от системы пожарной сигнализации.

По Вашему запросу могут быть реализованы функции необходимые именно Вам! Для этого необходимо заполнить опросный лист, находящийся в конце данного раздела, также его можно скачать с нашего сайта [www.lessar.ru](http://www.lessar.ru) или отправить на адрес [raschet@lessar.ru](mailto:raschet@lessar.ru). После чего Вы получите точный подбор необходимого именно Вам оборудования.

! Более подробную информацию по комплектующим, применяемым в щитах управления, вы сможете найти на сайте или в технической литературе официального производителя.

### LV - C M Rc W F 1,1

1 2 3 4 5 6 7

- 1 LV - вентиляционное оборудование торговой марки LESSAR
- 2 C - управляющий
- 3 M - модуль
- 4 Rc - роторный регенератор (постоянная скорость)
- 5 W - водяной нагреватель
- 6 F - фреоновый охладитель (1 контур)
- 7 1,1 - максимальная электрическая мощность каждого двигателя вентиляторов, кВт

### Описание

- Модуль управления представляет собой электрический щит с силовым и управляющим оборудованием, смонтированным внутри щита на DIN-рейке;
- Щит имеет один ввод питания 3x400 В, который является единым для питания силовой и управляющих цепей, что обеспечивает упрощение монтажных работ;
- На лицевой панели щита находится дисплей и управляющие кнопки контроллера;
- Клеммный ввод располагается в верхней части щита;
- Для управления вентиляционной системой используется контроллер марки Segnetics Pixel;
- Модуль управления поставляется в пластиковом корпусе производства Schneider Electric серии Kaedra (IP 65 при закрытой передней двери, IP40 при открытой передней двери). Под заказ модуль управления поставляется в металлическом корпусе (при закрытой передней двери IP 55 и IP 20 при открытой передней двери).
- В качестве силового оборудования используются комплектующие компании ABB и Schneider Electric;
- Всё оборудование смонтировано внутри щита на DIN-рейках.

### Опции

- Дистанционный запуск системы вентиляции (с отдельного от щита устройства).

### Комплектность поставки

- Модуль управления – 1 шт.
- Инструкция по подключению и вводу в эксплуатацию – 1 шт.
- Электрическая схема – 1 шт.
- Лист подключений – 1 шт.
- Паспорт на изделие – 1 шт.

### Дополнительное оборудование\*

- Привод воздушной заслонки с обратной пружиной – 2 шт.
- Дифференциальный датчик давления воздуха – 2 шт./4 шт.\*\*
- Датчик температуры воздуха каналный – 2 шт.
- Датчик температуры воды накладной – 1 шт.
- Уличный датчик температуры воздуха – 1 шт.
- Поверхностный термостат защиты водяного калорифера – 1 шт.
- Комнатный датчик температуры – 1 шт.

! \* Оборудование заказывается отдельно от управляющего модуля и соответствует характеристикам вентиляционного оборудования.

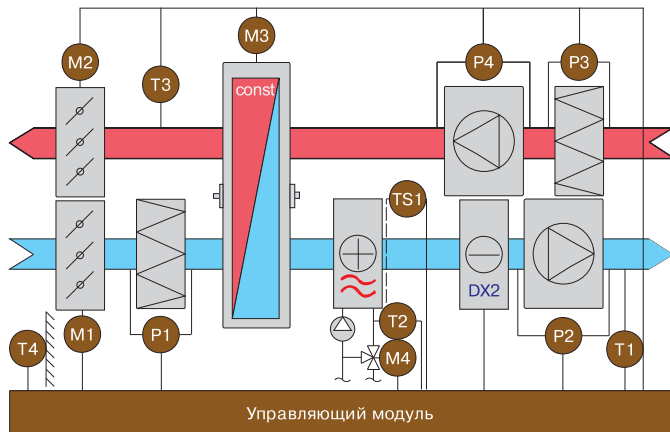
\*\* Для вентиляторов с прямым приводом/для вентиляторов с ременным приводом.

### Таблица выбора модификаций

№ п/п	Наименование	Размеры блока ШxВxГ, мм
1	LV-CMRcWF-0,55	600x400x250
2	LV-CMRcWF-1,1	600x400x250
3	LV-CMRcWF-1,5	600x400x250
4	LV-CMRcWF-2,2	600x400x250
5	LV-CMRcWF-3,0	600x400x250
6	LV-CMRcWF-4,0	600x400x250
7	LV-CMRcWF-5,5	600x400x250
8	LV-CMRcWF-7,5	600x400x250

# LV-CMRcWF2

## Система с роторным регенератором (постоянная скорость), водяным нагревателем и фреоновым охладителем (2 контура)



- M1** – привод воздушной заслонки притока;  
**M2** – привод воздушной заслонки вытяжки;  
**M3** – привод роторного регенератора с постоянной скоростью вращения;  
**M4** – привод 3-ходового клапана водяного нагревателя (управление приводом клапана 0...10 VDC);  
**P1** – реле перепада давления воздушного фильтра притока;  
**P2** – реле перепада давления приточного вентилятора (стандартно для вентиляторов с ременным приводом и опционально для вентиляторов с прямым приводом);  
**P3** – реле перепада давления вытяжного фильтра вытяжки;  
**P4** – реле перепада давления вытяжного вентилятора (стандартно для вентиляторов с ременным приводом и опционально для вентиляторов с прямым приводом);  
**T1** – каналный датчик температуры приточного воздуха;  
**T2** – датчик температуры обратной воды;  
**T3** – датчик температуры вытяжного воздуха;  
**T4** – датчик температуры уличного воздуха;  
**TS1** – термостат защиты от замораживания водяного нагревателя.

### Конфигурация

■ Модуль управления включает в себя силовую и управляющую части. Предназначен для управления и контроля вентиляционными системами в составе:

Приток:

- воздушная заслонка притока с электроприводом;
- фильтр воздушный приточного канала;
- привод заслонки байпаса пластинчатого рекуператора (с управляющим сигналом 0 – 10 VDC);
- роторный регенератор с постоянной скоростью вращения;
- водяной нагреватель;
- фреоновый охладитель (одноконтурный с 2 ККБ);
- вентилятор.

Вытяжка:

- фильтр воздушный вытяжного канала;
- роторный регенератор с постоянной скоростью вращения;
- вентилятор;
- воздушная заслонка вытяжки с электроприводом.

### Функции

- Запуск и остановка оборудования в ручном режиме;
- Поддержание заданной температуры приточного воздуха;
- Автоматический перезапуск после отключения электроэнергии (с задержкой по включению вентиляционной системы);
- Защита от замерзания водяного нагревателя, по следующим параметрам:
  - прогрев водяного калорифера перед запуском системы вентиляции;
  - контроль температуры обратной воды;
  - контроль температуры приточного воздуха;
  - по термостату защиты от замораживания (капиллярный термостат).
- Защита двигателя вентилятора от перегрева по термоконтактам, встроенным в двигатель;
- Защита от обмерзания роторного регенератора;
- Защита от обрыва ремня вентилятора (если вентилятор с ременной передачей);
- Индикация аварий на русскоязычном дисплее контроллера;
- Поддержание температуры обратной воды;
- Блокировка работы вентиляционного агрегата по сигналу от системы пожарной сигнализации.

По Вашему запросу могут быть реализованы функции необходимые именно Вам! Для этого необходимо заполнить опросный лист, находящийся в конце данного раздела, также его можно скачать с нашего сайта [www.lessar.ru](http://www.lessar.ru) или отправить на адрес [raschet@lessar.ru](mailto:raschet@lessar.ru). После чего Вы получите точный подбор необходимого именно Вам оборудования.

! Более подробную информацию по комплектующим, применяемым в щитах управления, вы сможете найти на сайте или в технической литературе официального производителя.

### LV - C M Rc W F2 1,1

1 2 3 4 5 6 7

- 1 LV - вентиляционное оборудование торговой марки LESSAR
- 2 C - управляющий
- 3 M - модуль
- 4 Rc - роторный регенератор (постоянная скорость)
- 5 W - водяной нагреватель
- 6 F2 - фреоновый охладитель (2 контура)
- 7 1,1 - максимальная электрическая мощность каждого двигателя вентиляторов, кВт

### Описание

- Модуль управления представляет собой электрический щит с силовым и управляющим оборудованием, смонтированным внутри щита на DIN-рейке;
- Щит имеет один ввод питания 3x400 В, который является единым для питания силовой и управляющих цепей, что обеспечивает упрощение монтажных работ;
- На лицевой панели щита находится дисплей и управляющие кнопки контроллера;
- Клеммный ввод располагается в верхней части щита;
- Для управления вентиляционной системой используется контроллер марки Segnetics Pixel;
- Модуль управления поставляется в пластиковом корпусе производства Schneider Electric серии Kaedra (IP 65 при закрытой передней двери, IP40 при открытой передней двери). Под заказ модуль управления поставляется в металлическом корпусе (при закрытой передней двери IP 55 и IP 20 при открытой передней двери).
- В качестве силового оборудования используются комплектующие компании ABB и Schneider Electric;
- Всё оборудование смонтировано внутри щита на DIN-рейках.

### Опции

- Дистанционный запуск системы вентиляции (с отдельного от щита устройства).

### Комплектность поставки

- Модуль управления – 1 шт.
- Инструкция по подключению и вводу в эксплуатацию – 1 шт.
- Электрическая схема – 1 шт.
- Лист подключений – 1 шт.
- Паспорт на изделие – 1 шт.

### Дополнительное оборудование\*

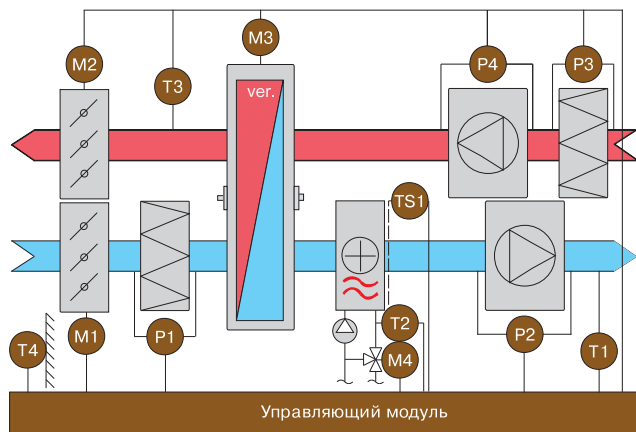
- Привод воздушной заслонки с обратной пружиной – 2 шт.
- Дифференциальный датчик давления воздуха – 2 шт./4 шт.\*\*
- Датчик температуры воздуха каналный – 2 шт.
- Датчик температуры воды накладной – 1 шт.
- Уличный датчик температуры воздуха – 1 шт.
- Поверхностный термостат защиты водяного калорифера – 1 шт.
- Комнатный датчик температуры – 1 шт.

! \* Оборудование заказывается отдельно от управляющего модуля и соответствует характеристикам вентиляционного оборудования.  
 \*\* Для вентиляторов с прямым приводом/для вентиляторов с ременным приводом.

### Таблица выбора модификаций

№ п/п	Наименование	Размеры блока ШxВxГ, мм
1	LV-CMRcWF2-0,55	600x400x250
2	LV-CMRcWF2-1,1	600x400x250
3	LV-CMRcWF2-1,5	600x400x250
4	LV-CMRcWF2-2,2	600x400x250
5	LV-CMRcWF2-3,0	600x400x250
6	LV-CMRcWF2-4,0	600x400x250
7	LV-CMRcWF2-5,5	600x400x250
8	LV-CMRcWF2-7,5	600x400x250

## Система с роторным регенератором (переменная скорость) и водяным нагревателем



- M1 – привод воздушной заслонки притока;
- M2 – привод воздушной заслонки вытяжки;
- M3 – привод роторного регенератора с переменной скоростью вращения;
- M4 – привод 3-ходового клапана водяного нагревателя (управление приводом клапана 0...10 VDC);
- P1 – реле перепада давления воздушного фильтра притока;
- P2 – реле перепада давления приточного вентилятора (стандартно для вентиляторов с ременным приводом и опционально для вентиляторов с прямым приводом);
- P3 – реле перепада давления воздушного фильтра вытяжки;
- P4 – реле перепада давления вытяжного вентилятора (стандартно для вентиляторов с ременным приводом и опционально для вентиляторов с прямым приводом);
- T1 – каналный датчик температуры приточного воздуха;
- T2 – датчик температуры обратной воды;
- T3 – датчик температуры вытяжного воздуха;
- T4 – датчик температуры уличного воздуха;
- TS1 – термостат защиты от замораживания водяного нагревателя.

### Конфигурация

■ Модуль управления включает в себя силовую и управляющую части. Предназначен для управления и контроля вентиляционными системами в составе:

Приток:

- воздушная заслонка притока с электроприводом;
- фильтр воздушный приточного канала;
- роторный регенератор с переменной скоростью вращения;
- водяной нагреватель;
- вентилятор.

Вытяжка:

- воздушная заслонка вытяжки с электроприводом;
- фильтр воздушный вытяжного канала;
- роторный регенератор с переменной скоростью вращения;
- вентилятор.

### Функции

- Запуск и остановка оборудования в ручном режиме;
- Поддержание заданной температуры приточного воздуха;
- Автоматический перезапуск после отключения электроэнергии (с задержкой по включению вентиляционной системы);
- Защита от замерзания водяного нагревателя, по следующим параметрам:
  - прогрев водяного калорифера перед запуском системы вентиляции;
  - контроль температуры обратной воды;
  - контроль температуры приточного воздуха;
  - по термостату защиты от замораживания (капиллярный термостат).
- Защита от обмерзания роторного регенератора;
- Защита двигателя вентилятора от перегрева по термоконтактам, встроенным в двигатель;
- Защита от обрыва ремня вентилятора (если вентилятор с ременной передачей);
- Индикация аварий на русскоязычном дисплее контроллера;
- Поддержание температуры обратной воды;
- Блокировка работы вентиляционного агрегата по сигналу от системы пожарной сигнализации.

По Вашему запросу могут быть реализованы функции необходимые именно Вам! Для этого необходимо заполнить опросный лист, находящийся в конце данного раздела, также его можно скачать с нашего сайта [www.lessar.ru](http://www.lessar.ru) или отправить на адрес [raschet@lessar.ru](mailto:raschet@lessar.ru). После чего Вы получите точный подбор необходимого именно Вам оборудования.

! Более подробную информацию по комплектующим, применяемым в щитах управления, вы сможете найти на сайте или в технической литературе официального производителя.

### LV - C M Rv W 1,1

1 2 3 4 5 6

- 1 LV - вентиляционное оборудование торговой марки LESSAR
- 2 C - управляющий
- 3 M - модуль
- 4 Rv - роторный регенератор (переменная скорость)
- 5 W - водяной нагреватель
- 6 1,1 - максимальная электрическая мощность каждого двигателя вентиляторов, кВт

### Описание

- Модуль управления представляет собой электрический щит с силовым и управляющим оборудованием, смонтированным внутри щита на DIN-рейке;
- Щит имеет один ввод питания 3x400 В, который является единым для питания силовой и управляющих цепей, что обеспечивает упрощение монтажных работ;
- На лицевой панели щита находится дисплей и управляющие кнопки контроллера;
- Клеммный ввод располагается в верхней части щита;
- Для управления вентиляционной системой используется контроллер марки Segnetics Pixel;
- Модуль управления поставляется в пластиковом корпусе производства Schneider Electric серии Kaedra (IP 65 при закрытой передней двери, IP40 при открытой передней двери). Под заказ модуль управления поставляется в металлическом корпусе (при закрытой передней двери IP 55 и IP 20 при открытой передней двери).
- В качестве силового оборудования используются комплектующие компании ABB и Schneider Electric;
- Всё оборудование смонтировано внутри щита на DIN-рейках.

### Опции

- Дистанционный запуск системы вентиляции (с отдельного от щита устройства).

### Комплектность поставки

- Модуль управления – 1 шт.
- Инструкция по подключению и вводу в эксплуатацию – 1 шт.
- Электрическая схема – 1 шт.
- Лист подключений – 1 шт.
- Паспорт на изделие – 1 шт.

### Дополнительное оборудование\*

- Привод воздушной заслонки с обратной пружиной – 2 шт.
- Дифференциальный датчик давления воздуха – 3 шт./5 шт.
- Датчик температуры воздуха каналный – 2 шт.
- Датчик температуры воды накладной – 1 шт.
- Уличный датчик температуры воздуха – 1 шт.
- Поверхностный термостат защиты водяного калорифера – 1 шт.

\* Оборудование заказывается отдельно от управляющего модуля и соответствует характеристикам вентиляционного оборудования.

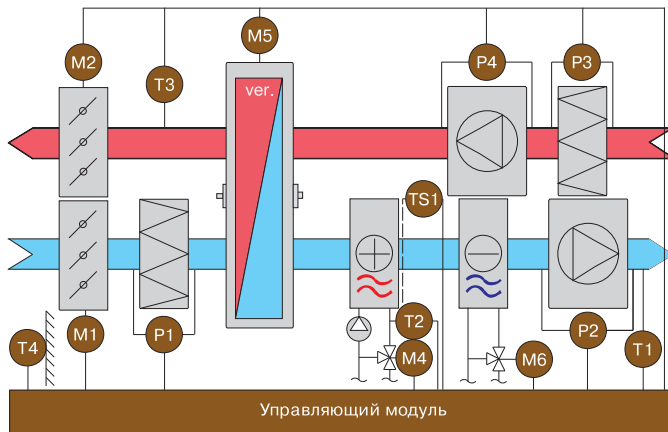
\*\* Для вентиляторов с прямым приводом/для вентиляторов с ременным приводом.

### Таблица выбора модификаций

№ п/п	Наименование	Размеры блока ШxВxГ, мм
1	LV-CMRW-0,55	600x400x250
2	LV-CMRW-1,1	600x400x250
3	LV-CMRW-1,5	600x400x250
4	LV-CMRW-2,2	600x400x250
5	LV-CMRW-3,0	600x400x250
6	LV-CMRW-4,0	600x400x250
7	LV-CMRW-5,5	600x400x250
8	LV-CMRW-7,5	600x400x250

# LV-CMRvWW

## Система с роторным регенератором (переменная скорость), водяными нагревателем и охладителем



- M1 – привод воздушной заслонки притока;
- M2 – привод воздушной заслонки вытяжки;
- M3 – привод роторного регенератора с переменной скоростью вращения;
- M4 – привод 3-ходового клапана водяного нагревателя (управление приводом клапана 0...10 VDC);
- M5 – привод 3-ходового клапана водяного охладителя (управление приводом клапана 0...10 VDC);
- P1 – реле перепада давления воздушного фильтра притока;
- P2 – реле перепада давления приточного вентилятора (стандартно для вентиляторов с ременным приводом и опционально для вентиляторов с прямым приводом);
- P3 – реле перепада давления воздушного фильтра вытяжки;
- P4 – реле перепада давления вытяжного вентилятора (стандартно для вентиляторов с ременным приводом и опционально для вентиляторов с прямым приводом);
- T1 – каналный датчик температуры приточного воздуха;
- T2 – датчик температуры обратной воды;
- T3 – датчик температуры вытяжного воздуха;
- T4 – датчик температуры уличного воздуха;
- TS1 – термостат защиты от замораживания водяного нагревателя.

### Конфигурация

■ Модуль управления включает в себя силовую и управляющую части. Предназначен для управления и контроля вентиляционными системами в составе:

Приток:

- воздушная заслонка притока с электроприводом;
- фильтр воздушный приточного канала;
- роторный регенератор с переменной скоростью вращения;
- водяной нагреватель;
- водяной охладитель;
- вентилятор.

Вытяжка:

- воздушная заслонка вытяжки с электроприводом;
- фильтр воздушный вытяжного канала;
- роторный регенератор с переменной скоростью вращения;
- вентилятор.

### Функции

- Запуск и остановка оборудования в ручном режиме;
- Поддержание заданной температуры приточного воздуха;
- Автоматический перезапуск после отключения электроэнергии (с задержкой по включению вентиляционной системы);
- Защита от замерзания водяного нагревателя, по следующим параметрам:
  - прогрев водяного калорифера перед запуском системы вентиляции;
  - контроль температуры обратной воды;
  - контроль температуры приточного воздуха;
  - по термостату защиты от замораживания (капиллярный термостат).
- Защита от обмерзания роторного регенератора;
- Защита двигателя вентилятора от перегрева по термоконтактам, встроенным в двигатель;
- Защита от обрыва ремня вентилятора (если вентилятор с ременной передачей);
- Индикация аварий на русскоязычном дисплее контроллера;
- Поддержание температуры обратной воды;
- Блокировка работы вентиляционного агрегата по сигналу от системы пожарной сигнализации.

По Вашему запросу могут быть реализованы функции необходимые именно Вам! Для этого необходимо заполнить опросный лист, находящийся в конце данного раздела, также его можно скачать с нашего сайта [www.lessar.ru](http://www.lessar.ru) или отправить на адрес [raschet@lessar.ru](mailto:raschet@lessar.ru). После чего Вы получите точный подбор необходимого именно Вам оборудования.

! Более подробную информацию по комплектующим, применяемым в щитах управления, вы сможете найти на сайте или в технической литературе официального производителя.

**LV - C M Rv W W 1,1**

1 2 3 4 5 6 7

- 1 LV - вентиляционное оборудование торговой марки LESSAR
- 2 C - управляющий
- 3 M - модуль
- 4 Rv - роторный регенератор (переменная скорость)
- 5 W - водяной нагреватель
- 6 W - водяной охладитель
- 7 1,1 - максимальная электрическая мощность каждого двигателя вентиляторов, кВт

### Описание

- Модуль управления представляет собой электрический щит с силовым и управляющим оборудованием, смонтированным внутри щита на DIN-рейке;
- Щит имеет один ввод питания 3x400 В, который является единым для питания силовой и управляющих цепей, что обеспечивает упрощение монтажных работ;
- На лицевой панели щита находится дисплей и управляющие кнопки контроллера;
- Клеммный ввод располагается в верхней части щита;
- Для управления вентиляционной системой используется контроллер марки Segnetics Pixel;
- Модуль управления поставляется в пластиковом корпусе производства Schneider Electric серии Kaedra (IP 65 при закрытой передней двери, IP40 при открытой передней двери). Под заказ модуль управления поставляется в металлическом корпусе (при закрытой передней двери IP 55 и IP 20 при открытой передней двери).
- В качестве силового оборудования используются комплектующие компании ABB и Schneider Electric;
- Всё оборудование смонтировано внутри щита на DIN-рейках.

### Опции

- Дистанционный запуск системы вентиляции (с отдельного от щита устройства).

### Комплектность поставки

- Модуль управления – 1 шт.
- Инструкция по подключению и вводу в эксплуатацию – 1 шт.
- Электрическая схема – 1 шт.
- Лист подключений – 1 шт.
- Паспорт на изделие – 1 шт.

### Дополнительное оборудование\*

- Привод воздушной заслонки с обратной пружиной – 2 шт.
- Дифференциальный датчик давления воздуха – 2 шт./4 шт.\*\*
- Датчик температуры воздуха каналный – 2 шт.
- Датчик температуры воды накладной – 1 шт.
- Уличный датчик температуры воздуха – 1 шт.
- Поверхностный термостат защиты водяного калорифера – 1 шт.

\* Оборудование заказывается отдельно от управляющего модуля и соответствует характеристикам вентиляционного оборудования.

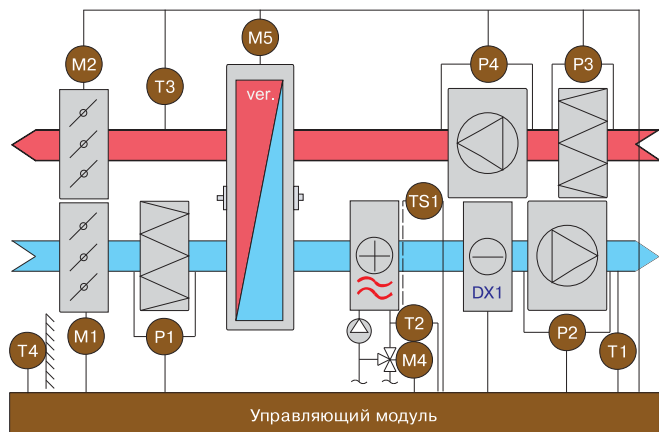
\*\* Для вентиляторов с прямым приводом/для вентиляторов с ременным приводом.

### Таблица выбора модификаций

№ п/п	Наименование	Размеры блока ШxВxГ, мм
1	LV-CMRvWW-0,55	600x400x250
2	LV-CMRvWW-1,1	600x400x250
3	LV-CMRvWW-1,5	600x400x250
4	LV-CMRvWW-2,2	600x400x250
5	LV-CMRvWW-3,0	600x400x250
6	LV-CMRvWW-4,0	600x400x250
7	LV-CMRvWW-5,5	600x400x250
8	LV-CMRvWW-7,5	600x400x250



## Система с роторным регенератором (переменная скорость), водяным нагревателем и фреоновым охладителем (1 контур)



- M1** – привод воздушной заслонки притока;
- M2** – привод воздушной заслонки вытяжки;
- M3** – привод роторного регенератора с переменной скоростью вращения;
- M4** – привод 3-ходового клапана водяного нагревателя (управление приводом клапана 0...10 VDC);
- P1** – реле перепада давления воздушного фильтра притока;
- P2** – реле перепада давления приточного вентилятора (стандартно для вентиляторов с ременным приводом и опционально для вентиляторов с прямым приводом);
- P3** – реле перепада давления вытяжного фильтра вытяжки;
- P4** – реле перепада давления вытяжного вентилятора (стандартно для вентиляторов с ременным приводом и опционально для вентиляторов с прямым приводом);
- T1** – каналный датчик температуры приточного воздуха;
- T2** – датчик температуры обратной воды;
- T3** – датчик температуры вытяжного воздуха;
- T4** – датчик температуры уличного воздуха;
- TS1** – термостат защиты от замораживания водяного нагревателя.

### Конфигурация

■ Модуль управления включает в себя силовую и управляющую части. Предназначен для управления и контроля вентиляционными системами в составе:

Приток:

- воздушная заслонка притока с электроприводом;
- фильтр воздушный приточного канала;
- привод заслонки байпаса пластинчатого рекуператора (с управляющим сигналом 0 – 10 VDC);
- роторный регенератор с переменной скоростью вращения;
- водяной нагреватель;
- фреоновый охладитель (одноконтурный с 1 ККБ);
- вентилятор.

Вытяжка:

- фильтр воздушный вытяжного канала;
- роторный регенератор с переменной скоростью вращения;
- вентилятор;
- воздушная заслонка вытяжки с электроприводом.

### Функции

- Запуск и остановка оборудования в ручном режиме;
- Поддержание заданной температуры приточного воздуха;
- Автоматический перезапуск после отключения электроэнергии (с задержкой по включению вентиляционной системы);
- Защита от замерзания водяного нагревателя, по следующим параметрам:
  - прогрев водяного калорифера перед запуском системы вентиляции;
  - контроль температуры обратной воды;
  - контроль температуры приточного воздуха;
  - по термостату защиты от замораживания (капиллярный термостат).
- Защита двигателя вентилятора от перегрева по термоконтактам, встроенным в двигатель;
- Защита от обмерзания роторного регенератора;
- Защита от обрыва ремня вентилятора (если вентилятор с ременной передачей);
- Индикация аварий на русскоязычном дисплее контроллера;
- Поддержание температуры обратной воды;
- Блокировка работы вентиляционного агрегата по сигналу от системы пожарной сигнализации.

По Вашему запросу могут быть реализованы функции необходимые именно Вам! Для этого необходимо заполнить опросный лист, находящийся в конце данного раздела, также его можно скачать с нашего сайта [www.lessar.ru](http://www.lessar.ru) или отправить на адрес [raschet@lessar.ru](mailto:raschet@lessar.ru). После чего Вы получите точный подбор необходимого именно Вам оборудования.

! Более подробную информацию по комплектующим, применяемым в щитах управления, вы сможете найти на сайте или в технической литературе официального производителя.

### LV - C M Rv W F 1,1

1 2 3 4 5 6 7

- 1 LV - вентиляционное оборудование торговой марки LESSAR
- 2 C - управляющий
- 3 M - модуль
- 4 Rv - роторный регенератор (переменная скорость)
- 5 W - водяной нагреватель
- 6 F - фреоновый охладитель (1 контур)
- 7 1,1 - максимальная электрическая мощность каждого двигателя вентиляторов, кВт

### Описание

- Модуль управления представляет собой электрический щит с силовым и управляющим оборудованием, смонтированным внутри щита на DIN-рейке;
- Щит имеет один ввод питания 3x400 В, который является единым для питания силовой и управляющих цепей, что обеспечивает упрощение монтажных работ;
- На лицевой панели щита находится дисплей и управляющие кнопки контроллера;
- Клеммный ввод располагается в верхней части щита;
- Для управления вентиляционной системой используется контроллер марки Segnetics Pixel;
- Модуль управления поставляется в пластиковом корпусе производства Schneider Electric серии Kaedra (IP 65 при закрытой передней двери, IP40 при открытой передней двери). Под заказ модуль управления поставляется в металлическом корпусе (при закрытой передней двери IP 55 и IP 20 при открытой передней двери).
- В качестве силового оборудования используются комплектующие компании ABB и Schneider Electric;
- Всё оборудование смонтировано внутри щита на DIN-рейках.

### Опции

- Дистанционный запуск системы вентиляции (с отдельного от щита устройства).

### Комплектность поставки

- Модуль управления – 1 шт.
- Инструкция по подключению и вводу в эксплуатацию – 1 шт.
- Электрическая схема – 1 шт.
- Лист подключений – 1 шт.
- Паспорт на изделие – 1 шт.

### Дополнительное оборудование\*

- Привод воздушной заслонки с обратной пружиной – 2 шт.
- Дифференциальный датчик давления воздуха – 2 шт./4 шт.\*\*
- Датчик температуры воздуха каналный – 2 шт.
- Датчик температуры воды накладной – 1 шт.
- Уличный датчик температуры воздуха – 1 шт.
- Поверхностный термостат защиты водяного калорифера – 1 шт.
- Комнатный датчик температуры – 1 шт.

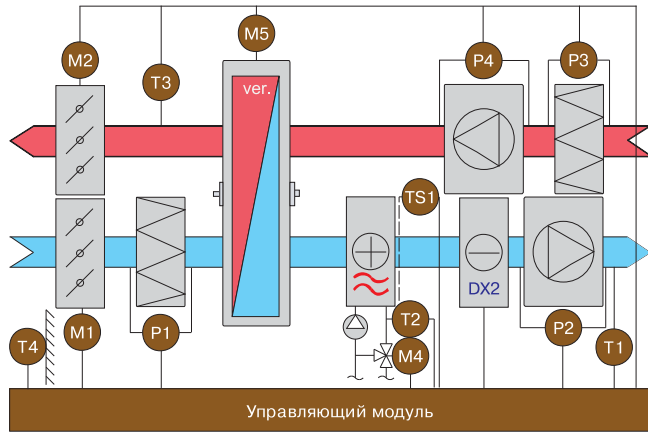
! \* Оборудование заказывается отдельно от управляющего модуля и соответствует характеристикам вентиляционного оборудования.  
\*\* Для вентиляторов с прямым приводом/для вентиляторов с ременным приводом.

### Таблица выбора модификаций

№ п/п	Наименование	Размеры блока ШxВxГ, мм
1	LV-CMRvWF-0,55	600x400x250
2	LV-CMRvWF-1,1	600x400x250
3	LV-CMRvWF-1,5	600x400x250
4	LV-CMRvWF-2,2	600x400x250
5	LV-CMRvWF-3,0	600x400x250
6	LV-CMRvWF-4,0	600x400x250
7	LV-CMRvWF-5,5	600x400x250
8	LV-CMRvWF-7,5	600x400x250

# LV-CMRvWF2

## Система с роторным регенератором (переменная скорость), водяным нагревателем и фреоновым охладителем (2 контура)



- M1** – привод воздушной заслонки притока;
- M2** – привод воздушной заслонки вытяжки;
- M3** – привод роторного регенератора с переменной скоростью вращения;
- M4** – привод 3-ходового клапана водяного нагревателя (управление приводом клапана 0...10 VDC);
- P1** – реле перепада давления воздушного фильтра притока;
- P2** – реле перепада давления приточного вентилятора (стандартно для вентиляторов с ременным приводом и опционально для вентиляторов с прямым приводом);
- P3** – реле перепада давления вытяжного фильтра вытяжки;
- P4** – реле перепада давления вытяжного вентилятора (стандартно для вентиляторов с ременным приводом и опционально для вентиляторов с прямым приводом);
- T1** – каналный датчик температуры приточного воздуха;
- T2** – датчик температуры обратной воды;
- T3** – датчик температуры вытяжного воздуха;
- T4** – датчик температуры уличного воздуха;
- TS1** – термостат защиты от замораживания водяного нагревателя.

### Конфигурация

■ Модуль управления включает в себя силовую и управляющую части. Предназначен для управления и контроля вентиляционными системами в составе:

Приток:

- воздушная заслонка притока с электроприводом;
- фильтр воздушный приточного канала;
- привод заслонки байпаса пластинчатого рекуператора (с управляющим сигналом 0 – 10 VDC);
- роторный регенератор с переменной скоростью вращения;
- водяной нагреватель;
- фреоновый охладитель (одноконтурный с 2 ККБ);
- вентилятор.

Вытяжка:

- фильтр воздушный вытяжного канала;
- роторный регенератор с переменной скоростью вращения;
- вентилятор;
- воздушная заслонка вытяжки с электроприводом.

### Функции

- Запуск и остановка оборудования в ручном режиме;
- Поддержание заданной температуры приточного воздуха;
- Автоматический перезапуск после отключения электроэнергии (с задержкой по включению вентиляционной системы);
- Защита от замерзания водяного нагревателя, по следующим параметрам:
  - прогрев водяного калорифера перед запуском системы вентиляции;
  - контроль температуры обратной воды;
  - контроль температуры приточного воздуха;
  - по термостату защиты от замораживания (капиллярный термостат).
- Защита двигателя вентилятора от перегрева по термоконтактам, встроенным в двигатель;
- Защита от обмерзания роторного регенератора;
- Защита от обрыва ремня вентилятора (если вентилятор с ременной передачей);
- Индикация аварий на русскоязычном дисплее контроллера;
- Поддержание температуры обратной воды;
- Блокировка работы вентиляционного агрегата по сигналу от системы пожарной сигнализации.

По Вашему запросу могут быть реализованы функции необходимые именно Вам! Для этого необходимо заполнить опросный лист, находящийся в конце данного раздела, также его можно скачать с нашего сайта [www.lessar.ru](http://www.lessar.ru) или отправить на адрес [raschet@lessar.ru](mailto:raschet@lessar.ru). После чего Вы получите точный подбор необходимого именно Вам оборудования.

! Более подробную информацию по комплектующим, применяемым в щитах управления, вы сможете найти на сайте или в технической литературе официального производителя.

### LV - C M Rv W F2 1,1

1 2 3 4 5 6 7

- 1 LV - вентиляционное оборудование торговой марки LESSAR
- 2 C - управляющий
- 3 M - модуль
- 4 Rv - роторный регенератор (переменная скорость)
- 5 W - водяной нагреватель
- 6 F2 - фреоновый охладитель (2 контура)
- 7 1,1 - максимальная электрическая мощность каждого двигателя вентиляторов, кВт

### Описание

- Модуль управления представляет собой электрический щит с силовым и управляющим оборудованием, смонтированным внутри щита на DIN-рейке;
- Щит имеет один ввод питания 3x400 В, который является единым для питания силовой и управляющих цепей, что обеспечивает упрощение монтажных работ;
- На лицевой панели щита находится дисплей и управляющие кнопки контроллера;
- Клеммный ввод располагается в верхней части щита;
- Для управления вентиляционной системой используется контроллер марки Segnetics Pixel;
- Модуль управления поставляется в пластиковом корпусе производства Schneider Electric серии Kaedra (IP 65 при закрытой передней двери, IP40 при открытой передней двери). Под заказ модуль управления поставляется в металлическом корпусе (при закрытой передней двери IP 55 и IP 20 при открытой передней двери).
- В качестве силового оборудования используются комплектующие компании ABB и Schneider Electric;
- Всё оборудование смонтировано внутри щита на DIN-рейках.

### Опции

- Дистанционный запуск системы вентиляции (с отдельного от щита устройства).

### Комплектность поставки

- Модуль управления – 1 шт.
- Инструкция по подключению и вводу в эксплуатацию – 1 шт.
- Электрическая схема – 1 шт.
- Лист подключений – 1 шт.
- Паспорт на изделие – 1 шт.

### Дополнительное оборудование\*

- Привод воздушной заслонки с обратной пружиной – 2 шт.
- Дифференциальный датчик давления воздуха – 2 шт./4 шт.\*\*
- Датчик температуры воздуха каналный – 2 шт.
- Датчик температуры воды накладной – 1 шт.
- Уличный датчик температуры воздуха – 1 шт.
- Поверхностный термостат защиты водяного калорифера – 1 шт.
- Комнатный датчик температуры – 1 шт.

! \* Оборудование заказывается отдельно от управляющего модуля и соответствует характеристикам вентиляционного оборудования.  
\*\* Для вентиляторов с прямым приводом/для вентиляторов с ременным приводом.

### Таблица выбора модификаций

№ п/п	Наименование	Размеры блока ШxВxГ, мм
1	LV-CMRvWF2-0,55	600x400x250
2	LV-CMRvWF2-1,1	600x400x250
3	LV-CMRvWF2-1,5	600x400x250
4	LV-CMRvWF2-2,2	600x400x250
5	LV-CMRvWF2-3,0	600x400x250
6	LV-CMRvWF2-4,0	600x400x250
7	LV-CMRvWF2-5,5	600x400x250
8	LV-CMRvWF2-7,5	600x400x250

# Бланк для подбора нестандартных управляющих модулей LV-CM

Наши координаты:  
Телефон: 8 (800) 333-04-95  
e-mail: raschet@lessar.ru

## Контактные данные

Организация:	
Адрес:	
e-mail:	
Телефон/факс:	
Дата заполнения:	
Контактное лицо:	
Объект:	
№ вентилегата в проекте:	

## Нагреватели

1) Предварительный		2) Основной		
Электрический	Режим работы	<input type="checkbox"/> лето <input type="checkbox"/> зима <input type="checkbox"/> всесезонно	Режим работы	<input type="checkbox"/> лето <input type="checkbox"/> зима <input type="checkbox"/> всесезонно
	Мощность	кВт	Мощность	кВт
	Параметры эл. сети	ф/В	Параметры эл. сети	ф/В
	Количество ступеней	1 2 3 4 5	Количество ступеней	1 2 3 4 5
	Мощность ступеней	кВт	Мощность ступеней	кВт
Водяной	Режим работы	<input type="checkbox"/> лето <input type="checkbox"/> зима <input type="checkbox"/> всесезонно	Режим работы	<input type="checkbox"/> лето <input type="checkbox"/> зима <input type="checkbox"/> всесезонно
	Мощность насоса и сила тока	кВт/А	Мощность насоса и сила тока	кВт/А
	Параметры эл. сети для насоса	ф/В	Параметры эл. сети для насоса	ф/В
	Тип клапана	<input type="checkbox"/> 2-ходовый <input type="checkbox"/> 3-ходовый	Тип клапана	<input type="checkbox"/> 2-ходовый <input type="checkbox"/> 3-ходовый
	Управление приводом	<input type="checkbox"/> ручное <input type="checkbox"/> аналоговое <input type="checkbox"/> дискретное	Управление приводом	<input type="checkbox"/> ручное <input type="checkbox"/> аналоговое <input type="checkbox"/> дискретное
Паровой	Режим работы	<input type="checkbox"/> лето <input type="checkbox"/> зима <input type="checkbox"/> всесезонно	Режим работы	<input type="checkbox"/> лето <input type="checkbox"/> зима <input type="checkbox"/> всесезонно
	Тип клапана		Тип клапана	
	Управление приводом	<input type="checkbox"/> ручное <input type="checkbox"/> аналоговое <input type="checkbox"/> дискретное	Управление приводом	<input type="checkbox"/> ручное <input type="checkbox"/> аналоговое <input type="checkbox"/> дискретное

## Охладители

Водяной	Режим работы	<input type="checkbox"/> лето <input type="checkbox"/> зима <input type="checkbox"/> всесезонно
	Количество ступеней	шт
	Мощность насоса и сила тока	кВт/А
	Параметры эл. сети для насоса	ф/В
	Тип клапана	<input type="checkbox"/> 2-ходовый <input type="checkbox"/> 3-ходовый
Управление приводом	<input type="checkbox"/> ручное <input type="checkbox"/> аналоговое <input type="checkbox"/> дискретное	
Фреон-овый	Режим работы	<input type="checkbox"/> лето <input type="checkbox"/> зима <input type="checkbox"/> всесезонно
	Тип ККБ	
	Количество ККБ	шт

## Воздушные заслонки

Приток	Момент вращения	Н*м
	Управление приводом	<input type="checkbox"/> ручное <input type="checkbox"/> аналоговое <input type="checkbox"/> дискретное
Вытяжка	Момент вращения	Н*м
	Управление приводом	<input type="checkbox"/> ручное <input type="checkbox"/> аналоговое <input type="checkbox"/> дискретное
Секция рециркуляции	Режим работы	<input type="checkbox"/> лето <input type="checkbox"/> зима <input type="checkbox"/> всесезонно
	Момент вращения	Н*м
	Управление приводом	<input type="checkbox"/> ручное <input type="checkbox"/> аналоговое <input type="checkbox"/> дискретное

## Вентиляторы

Приток	Тип двигателя	<input type="checkbox"/> АС <input type="checkbox"/> ЕС
	Мощность двигателя и сила тока	кВт/А
	Параметры эл. сети для насоса	ф/В
	Тип передачи вращения	<input type="checkbox"/> ременная <input type="checkbox"/> прямая
	Уставка частотного преобразователя	Гц
	Тип защиты двигателя	<input type="checkbox"/> отсутствует <input type="checkbox"/> термоконтакт <input type="checkbox"/> терморезистор
Приток	Тип двигателя	<input type="checkbox"/> АС <input type="checkbox"/> ЕС
	Мощность двигателя и сила тока	кВт/А
	Параметры эл. сети для насоса	ф/В
	Тип передачи вращения	<input type="checkbox"/> ременная <input type="checkbox"/> прямая
	Уставка частотного преобразователя	Гц
	Тип защиты двигателя	<input type="checkbox"/> отсутствует <input type="checkbox"/> термоконтакт <input type="checkbox"/> терморезистор

## Увлажнитель

Форсуночная камера	Режим работы	<input type="checkbox"/> лето <input type="checkbox"/> зима <input type="checkbox"/> всесезонно
	Количество ступеней	шт
Паровой	Режим работы	<input type="checkbox"/> лето <input type="checkbox"/> зима <input type="checkbox"/> всесезонно
	Количество ступеней	шт
Сотовый	Режим работы	<input type="checkbox"/> лето <input type="checkbox"/> зима <input type="checkbox"/> всесезонно
	Количество ступеней	шт
	Мощность насоса и сила тока	кВт/А

## Рекуперация

Пластинчатый рекуператор	Режим работы	<input type="checkbox"/> лето <input type="checkbox"/> зима <input type="checkbox"/> всесезонно
	Защита от обмерзания	<input type="checkbox"/> да <input type="checkbox"/> нет
	Байпас	<input type="checkbox"/> да <input type="checkbox"/> нет
Роторный регенератор	Режим работы	<input type="checkbox"/> лето <input type="checkbox"/> зима <input type="checkbox"/> всесезонно
	Защита от обмерзания	<input type="checkbox"/> да <input type="checkbox"/> нет
	Мощность двигателя и сила тока	кВт/А
	Скорость вращения ротора	<input type="checkbox"/> постоянная <input type="checkbox"/> переменная
	Уставка частотного преобразователя	Гц
	Параметры эл. сети для насоса	ф/В
Сотовый увлажнитель	Режим работы	<input type="checkbox"/> лето <input type="checkbox"/> зима <input type="checkbox"/> всесезонно
	Тип клапана	<input type="checkbox"/> 2-ходовый <input type="checkbox"/> 3-ходовый
	Управление приводом	<input type="checkbox"/> ручное <input type="checkbox"/> аналоговое <input type="checkbox"/> дискретное
	Мощность насоса и сила тока	кВт/А
	Количество ступеней	шт
	Параметры эл. сети для насоса	ф/В

## Фильтры

		Предварительный	Первый	Второй
Приток	Класс фильтра			
	Перепад давления нач./конечн.	Па		
Вытяжка	Класс фильтра			
	Перепад давления нач./конечн.	Па		

При запросе расчёта щита автоматики необходимо предоставить схему вентоборудования, а так же ваши пожелания по управлению (управление со щита, управление с пульта, диспетчеризация), алгоритм работы (в противном случае алгоритм работы на своё усмотрение выбирает автоматчик и притензии по алгоритму работы вентоборудования не принимаются).















# Алфавитный указатель

<b>A</b>		<b>F</b>		<b>P</b>		<b>Z</b>	
ACU .....	220	FDC .....	128	PACU-HA/HWA-ECO .....	72	ZRQA .....	419
ASU Progressive Solutions .....	124	FDCG .....	140	PACU-HE/HW .....	282	ZRQB .....	421
ASU Rational Solutions .....	308	FDCN .....	134	PACU-HE/HW-EC .....	92	ZRQI .....	420
<b>B</b>		FDCS .....	152	PACU-HE/HW-ECO .....	64		
BDCA .....	356	FDCS-ECO .....	18	PACU-PE/PW .....	258		
BDCM .....	356	FDQS .....	170	PACU-VE/VW .....	272		
BDCM-H .....	358	FDTA .....	142	PACU-VE/VW-ECO .....	42		
BDCR .....	357	FDTS .....	160	PDC .....	375		
BDQM .....	362	FHU .....	340	PRO .....	436		
BDTM .....	360	FHUA .....	344	<b>Q</b>			
<b>C</b>		FKE .....	186	QAF 81,3 .....	439		
C 16 .....	438	FKQ .....	180	QTA .....	418		
CDCW .....	402	FRCH .....	214	<b>R</b>			
CDTF .....	408	FRCH-ECO .....	26	RACU-VE/VW .....	292		
CDTW .....	404	FRCS .....	194	RACU-VE/VWL-ECO .....	110		
CH 110 .....	438	FRCS-ECO .....	22	RACU-HE/HW .....	298		
CME .....	448	FRCV .....	204	RACU-HE/HW-ECO .....	118		
CMPW .....	453	<b>G</b>		RMG 3 .....	416		
CMPWF .....	455	G..D, G..B .....	443	<b>S</b>			
CMPWF2 .....	456	GDC .....	418	S-ET .....	445		
CMPWW .....	454	GDT .....	348	SC .....	424		
CMRcW .....	457	GMA .....	444	SDC .....	371		
CMRcWF .....	459	<b>H</b>		SDQ .....	374		
CMRcWF2 .....	460	HDCE .....	376	SDT .....	372		
CMRcWW .....	458	HDCW .....	394	SDTA .....	373		
CMRwW .....	461	HDTE .....	382	SSB .....	442		
CMRWF .....	463	HDTW .....	398	STDT .....	445		
CMRWF2 .....	464	HM .....	412	<b>T</b>			
CMRWWW .....	462	<b>J</b>		TDC .....	359		
CMW .....	449	JK .....	369	TDCJ .....	422		
CMWF .....	451	JKP .....	425	TG .....	440		
CMWF2 .....	452	JKR .....	425	TGRT .....	432		
CMWW .....	450	JS .....	368	TGRV .....	431		
<b>D</b>		<b>K</b>		TJ .....	440		
DAU-P .....	328	KDCK .....	364	TPC .....	437		
DAU-PV .....	328	KDCS .....	363	<b>U</b>			
DAU-PVR .....	329	KDTK .....	366	UNI .....	436		
DAU-RC .....	329	<b>L</b>		<b>V</b>			
DCP .....	426	LCA .....	352	VXP 45 .....	417		
DCV .....	427	LCB .....	353	<b>W</b>			
DQH .....	428	LQ .....	355	WDCA .....	423		
DTV 500 .....	441	LT .....	354	WDQ .....	351		
<b>E</b>		<b>M</b>		WDT .....	350		
EKR 15,1 .....	434	MDC .....	349	WDTA .....	350		
EKR 15,1P .....	435	MF .....	424	WECU .....	228		
EKR 6,1 .....	433	MTP-X10K-NA .....	430	WECU-ECO .....	28		
ETY .....	430						

# Внимание!

Представленное в настоящем каталоге оборудование имеет необходимые сертификаты ГОСТ Р, подтверждающие его соответствие требованиям нормативных документов.

Работы по монтажу оборудования должны выполняться в соответствии с требованиями действующих нормативно-технических документов.

Правила и условия эффективного и безопасного использования представленного в настоящем каталоге оборудования определяются «Техническим паспортом», разработанным изготовителем, и прилагаемым к каждой единице оборудования.

Технические характеристики оборудования, указанные в настоящем каталоге, основаны на технической документации изготовителя.

Изготовитель оставляет за собой право на внесение изменений в технические характеристики, внешний вид и потребительские свойства оборудования без предварительного уведомления.

Информация об изготовителе оборудования содержится в сертификате соответствия.

