

HT 200 FM / HT 300 FM / HT 500 FM

Комбинируемые напольные накопительные водонагреватели закрытого типа

Принадлежности

Инструкция по монтажу и эксплуатации



Содержание	Стр.
Устройство прибора	2
Установка водонагревателя	3
Встраиваемые нагревательные элементы	5
Эксплуатация водонагревателя	7
Гарантийные обязательства	8

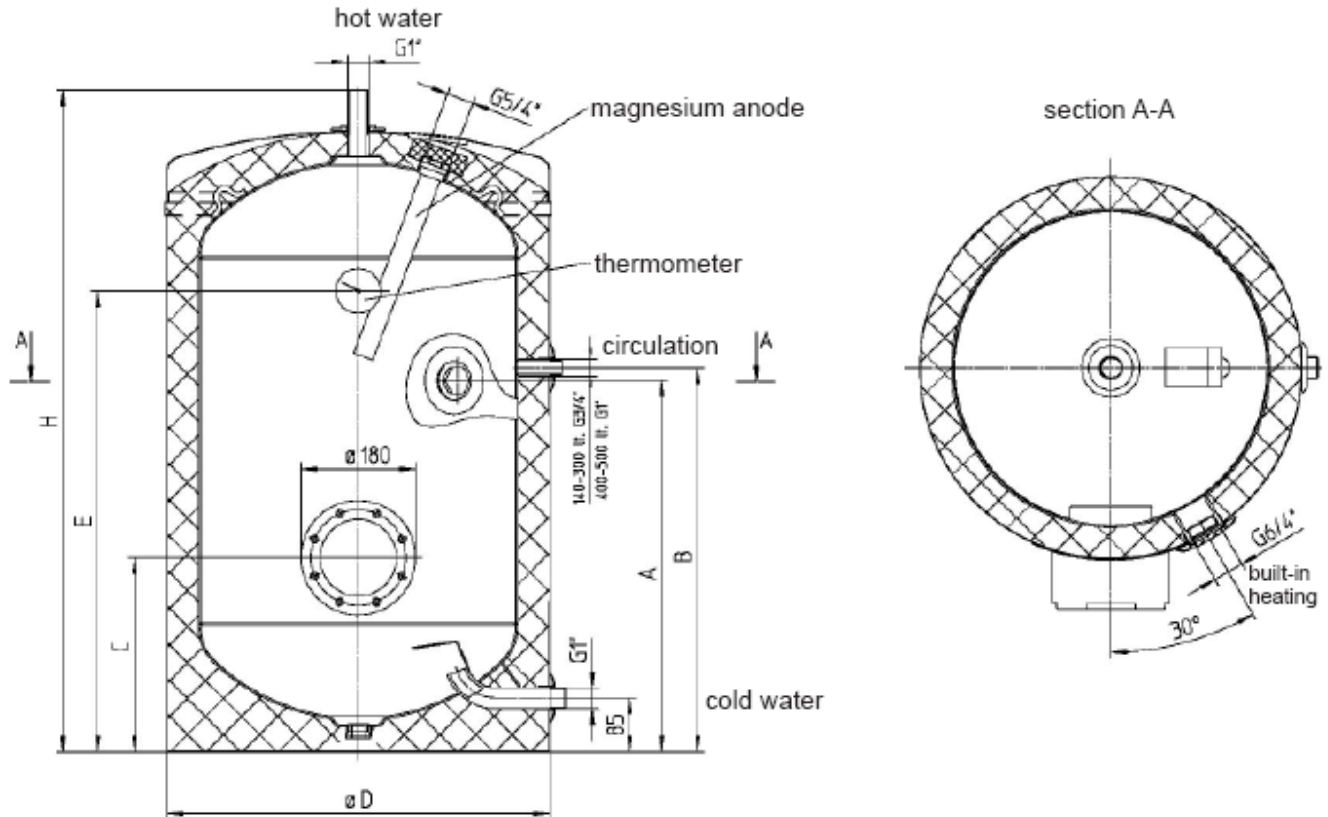
Устройство прибора

Feel the warmth

Комбинированные напольные водонагреватели закрытого типа НТ 200...500 FM предназначены для обеспечения горячей водой нескольких водоразборных точек, для домашнего или промышленного использования. Они представляют собой герметичную стальную емкость, способную работать под избыточным внутренним давлением. Изнутри емкость покрыта специальной антикоррозионной эмалью, нанесенной по технологии **vacumail®**. Качество эмалевого покрытия соответствует DIN 4753. В стандартное оснащение также входит защитный магниевый анод. Снаружи водонагреватели имеют стационарный несъемный кожух из стального эмалированного листа. Пространство между внутренним баком и наружным кожухом заполнено специальной теплоизоляцией. Водонагреватели могут быть укомплектованы фланцевым или резьбовым электрическими коммутируемыми нагревательными элементами и/или фланцевым трубчатым элементом и/или глухим фланцем с теплоизоляцией/заглушкой. Конструктивно водонагреватели позволяют организовать рециркуляцию горячей воды в системе ГВС. Комплектация комбинированного напольного водонагревателя производится в соответствии с полученным запросом.

Основные технические данные

Модель	Объем, литры	Высота, Мм	Диаметр, мм	Присоединительные размеры			Теплообменник, тип	Фланец, мм
				вход	выход	цирк.		
НТ 200 FM	200	1365	610	1"	1"	3/4"	RWT	180/540
НТ 300 FM	300	1715	610	1"	1"	3/4"	RWT	180/540
НТ 500 FM	500	1850	760	1"	1"	3/4"	RWT	180/690



Основные принадлежности

Внимание! При первичной комплектации водонагревателя необходимо учитывать габаритные и присоединительные размеры устанавливаемых принадлежностей.

- фланцевый электрический коммутируемый нагревательный элемент (REU, RDU, RDW, RSW);
- резьбовой электрический коммутируемый нагревательный элемент (ESH);
- фланцевый трубчатый теплообменник (RWT);
- фланцевая заглушка с теплоизоляцией и декоративным колпаком (BFE 180,FD 180, ISO 180);
- резьбовая заглушка отверстия для нагревательного элемента (G6/4");
- группа безопасности (BWT 1").

Дополнительные принадлежности

- термометр или датчик-термометр с погружной гильзой (ATH , ATR);
- активный защитный анод CORREX с внешним электропитанием.

Назначение и возможности водонагревателя

- промышленное и домашнее применение;
- обеспечение горячей водой небольшой системы ГВС;
- возможность организации циркуляции горячей воды;
- мощность 1,7 – 21 кВт при электрическом нагреве;
- мощность до 27 кВт при косвенном нагреве;
- мощность до 33 кВт при комбинированном нагреве;
- возможность эксплуатации с отопительным котлом, теплообменником, солнечной установкой, работа в режиме теплового насоса.

Цветовые исполнения

Стандартно водонагреватель поставляется с кожухом, окрашенным в белый цвет (RAL 9016). По дополнительному запросу данная модель может поставляться с кожухом оранжевого (RAL 2004) цвета.

Установка водонагревателя

Порядок сборки, установки и ввода в эксплуатацию

Внимание! Учитывать массу водонагревателя с водой при установке на перекрытия.

При выборе места для водонагревателя желательно руководствоваться следующими требованиями:

- расстояния от водоразборных точек до водонагревателя должны быть, по возможности, минимальными
- в непосредственной близости от водонагревателя должна проходить канализационная линия
- запрещается эксплуатация водонагревателя в помещениях с высоким уровнем влажности

Установку и запуск водонагревателя в эксплуатацию рекомендуется производить в следующей последовательности:

1. Установить водонагреватель на плоскую горизонтальную площадку
2. Установить нагревательные элементы (теплообменник), необходимые заглушки, термометр
3. Демонтировать магниевый анод и установить анод CORREX (если нужно)

4. Произвести подключение по воде
5. Произвести подключение циркуляционных трубопроводов и циркуляционного насоса (если необходимо) либо установить заглушку
6. Заполнить водонагреватель и систему водой и проверить герметичность соединений
7. Произвести электроподключение нагревательных элементов.
Внимание! Часть ТЭНов требует подключения только через силовой пускатель
8. Проверить правильность всех подключений и произвести включение
9. Заполнить формуляр ввода в эксплуатацию

Подключение воды

Работы по подключению должны выполняться компетентными специалистами и согласовываться с предписаниями местных водоснабжающих организаций.

Давление в трубопроводах

Внутренний бак водонагревателя рассчитан на номинальное рабочее давление до 6 бар. В случае, если параметры водопроводной сети превышают этот показатель необходимо устанавливать редуцирующий клапан понижения давления.

Материал трубопроводов

В связи с возможностью достижения высоких температурных показателей воды необходимо использовать трубопроводы из материалов, устойчивых к кратковременному нагреву до 110 °С. Рекомендуемые материалы: сталь, медь, металлопластик, специальный армированный полиэтилен.

Схема подключения накопительного водонагревателя

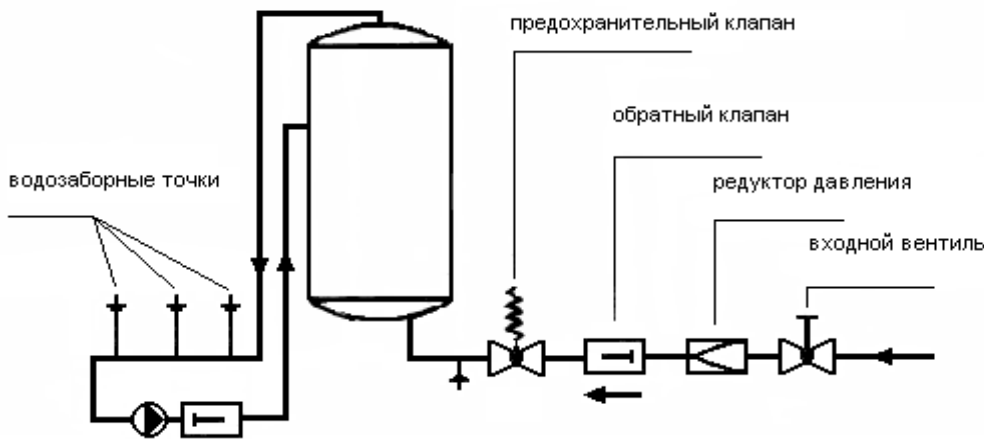


Схема обвязки водонагревателя с линией циркуляции

Порядок подключения

1. Промыть подводящую, отводящую и циркуляционную линии (если необходимо);
2. Подключить защитную арматуру (группу безопасности);
Внимание! Между вводным патрубком водонагревателя и группой безопасности не должно быть никакой запорно-регулирующей арматуры;
3. Предохранительный клапан подсоединить к канализационной линии (проходной размер фановой трубы должен быть достаточным, чтобы обеспечивать сток при полностью открытом предохранительном клапане);
4. Использовать предохранительный клапан номиналом 6 бар.

Подключение к электросети

Работы по подключению должны выполняться компетентными специалистами согласно действующим нормативно-техническим документам и согласовываться с предписаниями местных организаций по электроснабжению.

Принципиальные электрические схемы входят в комплект документации к электрическим нагревательным элементам. Копии схем находятся с обратной стороны защитных колпаков ТЭНов.

Внимание! Нагревательные элементы REU, RDU, RUL, RDW могут подключаться через регулятор температуры непосредственно к электросети. Нагревательные элементы типа RSW подключаются только с помощью промежуточных силовых магнитных пускателей.

* Шкафы управления с силовыми пускателями не входят в комплект поставки водонагревателей. Они могут быть поставлены отдельно, при условии заключения договора на комплексный монтаж водонагревателя.

Циркуляционные трубопроводы

Устройство циркуляционных трубопроводов горячей воды (ЦТГВ) позволяет существенно повысить комфортность пользования водозаборными точками за счет минимизации времени ожидания горячей воды. При организации ЦТГВ необходимо уделить самое серьезное внимание их теплоизоляции. Иначе тепловые потери будут очень велики. Целесообразно использовать специальные циркуляционные насосы с программным управлением, либо оснащенные датчиками температуры.

Встраиваемые нагревательные элементы

Внимание! Необходимо учитывать габаритные и присоединительные размеры устанавливаемых принадлежностей.

Feel the warmth

Фланцевые нагревательные элементы

Встраиваемые нагреватели могут использоваться при давлениях до 10 бар.

Регулировка температуры - 15°C – 85°C. В зависимости от мощности они имеют соответствующее количество качественных трубчатых нагревателей (сплав Incoloy), установленных на фланце, который изолирован и имеет защитный резистор цепи утечки. Управление нагревом осуществляет термостат, имеющий наружный регулятор. Каждый встраиваемый нагревательный элемент имеет многофазный защитный терморезистор, который отключает сразу все фазы нагревателя в случае выхода термостата из строя. Электрическая проводка, органы управления, соединительные клеммы закрыты черным стальным или пластиковым колпаком.



Нужный тип нагревательного элемента, в зависимости от мощности нагрева, располагаемой глубины ввода нагревателя и числа групп нагревателей можно выбрать из приведенной ниже таблицы.

тип	мощность, кВт	электрическая сеть,	подключение		кол-во ТЭНов	глубина, мм	фланец, мм	Переключаемая группа		
			прямое	через пускатель				1 кВт	2 кВт	3 кВт
REU 18-1,7	1,7	~230	X		1	450	180	1,7		
REU 18-2,0	2	~230	X		1	450	180	2		
REU 18-2,5	2,5	~230	X		1	450	180	2,5		
REU 18-3,3	3,3	~230	X		1	450	180	3,3		
RDU 18-2,5	2,5	3~400	X		3	450	180	2,5		
RDU 18-3,0	3	3~400	X		3	450	180	3		
RDU 18-3,8	3,8	3~400	X		3	450	180	3,8		
RDU 18-5,0	5	3~400	X		3	450	180	5		
RDU 18-6,0	6	3~400	X		3	450	180	6		
RDW 18-7,5	7,5	3~400	X		3	450	180	7,5		
RDW 18-10,0	9,9	3~400	X		3	450	180	9,9		
RSW 18-12,0	12	3~400		X	3	530	180	12		
RSW 18-15,0	15	3~400		X	3	630	180	15		
RUL 18-2/5	2	~230	X		3	500	180	2		
	2,65	~230	X		3	500	180	2,65		
	4,1	3~400	X		3	500	180	4,1		
	4,65	3N~400	X		3	500	180	4,65		
RDW 2-9U	6	3~400	X		6	450	240	6		
	7,5	3~400	X		6	450	240	7,5		
	9	3~400	X		6	450	240	9		
RSW 2-24U	12	3~400		X	6	530	240	12		
	16	3~400		X	6	530	240	12	4	
	24	3~400		X	6	530	240	12	12	
RSW 2-45U	20	3~400		X	9	630	240	15		5
	30	3~400		X	9	630	240	15	15	
	35	3~400		X	9	630	240	15	15	5
	45	3~400		X	9	630	240	15	15	15

Резьбовые нагревательные элементы

Электрические винчиваемые нагреватели типа ESH предназначены для использования в качестве резервных нагревателей воды или для осуществления экспресс-подогрева. В качестве основного должен использоваться фланцевый нагревательный элемент или теплообменник. Максимальное рабочее давление - 10 бар. В винчиваемом нагревателе используются трубчатые элементы из сплава Incolou с защитным резистором-разрядником. Данный нагреватель устанавливается на резьбовое соединение 6/4". Температура нагрева задается регулятором термостата, находящегося снаружи. Регулировка температуры - 15°C – 85°C. Необходимо позаботиться о том, чтобы в результате действия постороннего источника питания температура не превышала 95°C. Каждый элемент оснащен защитным ограничителем температуры, с отключением всех фаз и блокировкой повторного включения. Имеется пластиковая защитная крышка черного цвета. Прилагается уплотнительная прокладка. Нужный тип нагревательного элемента, в зависимости от мощности нагрева, располагаемой глубины ввода нагревателя можно выбрать из приведенной таблицы.

Feel the warmth



тип	Мощность,	электрическая сеть	Глубина
	кВт		загрузки,
			мм
ESH -2,0	2,00	~230, 3~400	430
ESH -2,5	2,50	~230, 3~400	430
ESH -3,0	3,00	~230, 3~400	430
ESH -3,8	3,75	3~400	430
ESH -4,5	4,50	3~400	430
ESH -6,0	6,00	3~400	630
ESH -7,5	7,50	3~400	630
ESH -9,0	9,00	3~400	800

Фланцевые трубчатые теплообменники

Встраиваемый трубчатый теплообменник (трубка с ребрами) обеспечивает нагрев воды в резервуаре горячим теплоносителем (водой или антифризом), проходящим через теплообменник. Трубчатый теплообменник представляет собой бесшовную спиралевидную медную трубку с ребрами, имеющую два выхода с резьбой. Допустимая максимальная рабочая температура – 95°C. Необходимо позаботиться о том, чтобы в результате действия постороннего источника тепла температура не превышала указанную величину. Максимальное внешнее давление – 10 бар. Максимальное внутреннее давление – 10 бар. Вода может быть нагрета от котельной установки либо от альтернативных источников тепла типа солнечных установок и тепловых насосов или от городской системы центрального отопления. Теплоноситель подается насосом от первичного нагревателя и проходит через теплообменник. Трубчатый теплообменник устанавливается горизонтально в резервуаре водонагревателя и поэтому со всех сторон омывается водой, которая должна нагреваться.



тип	поверхность	диаметр	максимальный	Глубина	соединительная	межосевое
	теплообменника,	фланца /				
	м ²	мм / шт.	мм	мм	мм	мм
RWT 1-110	1,1	180-8	105	500	3/4"	60
RWT 2-180	1,8	240-12	170	450	3/4"	100
RWT 2-230	2,3	240-12	170	530	3/4"	100
RWT 2-360	3,6	240-12	170	650	1"	100

Теплообменник RWT устанавливается на эмалированном фланце, электрически изолирован и имеет защитный резистор тока утечки. Для уменьшения потерь тепла с обратной стороны фланца установлена термоизолирующая крышка, покрытая матово-черным лаком.

* Если используется жесткая вода и температура нагрева превышает 60°C, необходимо установить устройство умягчения воды. В противном случае мощность нагрева может существенно снизиться.

Эксплуатация водонагревателя

Внимание!

Перед началом подачи электроэнергии на нагревательный элемент водонагреватель должен быть заполнен водой. В противном случае нагревательные элементы выйдут из строя.

При эксплуатации водонагревателя на жесткой воде температура нагрева не должна превышать 60 °С во избежание интенсивного образования известковых отложений.

Регламентное обслуживание водонагревателя

В плановую эксплуатацию водонагревателя входит замена магниевого анода, проверка функционирования предохранительной группы безопасности и очистка внутреннего бака водонагревателя и нагревательного элемента от известковых отложений.

После первого ввода в эксплуатацию необходимо произвести следующие работы:

- каждые 6 месяцев – очистка водонагревателя при работе на жесткой воде, проверка функционирования группы безопасности;
- каждые 12 месяцев – ревизия/замена магниевого анода и очистка водонагревателя, проверка функционирования группы безопасности.

Замена антикоррозийного анода

Внимание! Работа водонагревателя (даже кратковременная) без защитного анода не допускается!

Ревизию или замену антикоррозийного анода рекомендуется производить в следующей последовательности:

1. Отключить электропитание и/или прекратить циркуляцию теплоносителя в теплообменнике;
2. Перекрыть подающую, отводящую и циркуляционную магистрали;
3. Слить часть воды из водонагревателя (приблизительно 5...10 л);
4. Снять декоративную крышку анода в верхней части водонагревателя, извлечь теплоизоляционную прокладку и, с помощью торцевого ключа, вывинтить анод. (Защитный магниевый анод считается полностью изношенным и подлежит обязательной замене, если его объем сократился более чем на 70 % по сравнению с начальным);
5. Установить новый (или еще пригодный старый) анод на место;
6. Открыть все магистрали, заполнить водонагреватель водой, проверить герметичность соединения;
7. Включить электропитание и/или возобновить циркуляцию в теплообменнике.

Установка антикоррозийного анода с внешним питанием CORREX

Внимание! Не допускается отключение электропитания от блока управления CORREX анодом в то время, когда водонагреватель заполнен водой (даже если он при этом не используется)!

Принципиальные отличия магниевого анода и анода CORREX заключаются в следующем:

- в отличие от магниевого анода, CORREX осуществляет активную защиту от коррозии;
- анод CORREX рассчитан на работу в течение всего срока эксплуатации водонагревателя и не требует регламентного обслуживания и замены;
- принципиально важным требованием при эксплуатации водонагревателя с CORREX анодом является постоянная подача напряжения на анод (все время, пока водонагреватель заполнен водой).

Установку антикоррозийного анода CORREX рекомендуется производить в следующей последовательности:

1. Произвести работы по демонтажу магниевого защитного анода;
2. Установить рабочий электрод в корпус водонагревателя;
3. Закрепить кронштейн с блоком питания CORREX на стене или на корпусе водонагревателя;
4. Произвести электрическое подключение и подать напряжение на анод;
5. Произвести работы по запуску водонагревателя в эксплуатацию.

Очистка водонагревателя

В процессе эксплуатации под действием высоких температур на колбе водонагревателя и, особенно, на нагревательных элементах осаждаются известковые отложения. Поэтому необходимо с определенной периодичностью контролировать состояние нагревательных элементов и бака и при необходимости удалять известковые отложения.

Во избежание повреждения эмалевого покрытия не допускается механическая очистка колбы водонагревателя от накипи.

Для очистки водонагревателя необходимо вывести его из эксплуатации, опорожнить и демонтировать нижний фланцевый нагревательный элемент (теплообменник или заглушку).

Feel the warmth

Гарантийные обязательства

Гарантия распространяется на прибор только при условии правильного подключения и ввода в эксплуатацию компетентным специалистом согласно данной инструкции.

1. Гарантийный срок

На внутренний бак водонагревателей «Austria Email» распространяются единые гарантийные обязательства сроком действия три года.

На все принадлежности к водонагревателям (ТЭНы, датчики, группы безопасности и т.п.) распространяются единые гарантийные обязательства сроком действия один год.

Исключения составляют расходные материалы (магниевый анод).

2. Начало действия гарантии

Началом гарантийного срока считается дата фактической передачи прибора от поставщика к заказчику, при условии заполнения гарантийного талона.

3. Порядок выполнения гарантийных обязательств

Если претензии по гарантии обоснованы, сервисная служба «Austria Email» принимает решение, каким способом могут быть устранены выявленные недостатки – с помощью ремонта или замены неисправного прибора. Срок действия гарантии, указанный в гарантийном талоне при этом не меняется. В случае замены неисправного прибора на новый, срок действия гарантии не продлевается, а в гарантийном талоне делается отметка о замене.

4. Особые условия

Неисправности, возникшие вследствие нештатных механических, термических, химических и прочих воздействий при транспортировке, хранении и монтаже, либо вследствие несоблюдения при установке и эксплуатации технических норм или содержащихся в технической документации предписаний завода-изготовителя, не могут рассматриваться, как гарантийный случай.

Демонтаж прибора, его вскрытие или регулировка внутренних деталей прибора лицами, не имеющими соответствующих разрешений и допусков от сервисной службы «Austria Email» ведет к прекращению действий гарантийных обязательств.

Демонтаж прибора своими силами и доставка в сервисную службу возможно только при обязательном согласовании с сервисной службой.

Регламентное обслуживание, регулировка, настройка прибора и ввод его в эксплуатацию не относится к гарантийным видам работ и выполняется за дополнительную плату.

5. Адрес гарантийной сервисной службы

По всем вопросам, связанным с монтажом, гарантией, ремонтом, техническим обслуживанием прибора обращайтесь по адресам:

121309, Москва, ул. Большая Филевская
д. 19/18, корп.2 ЗАО ИЦ «Акватория Тепла»
тел (095) 142-56-45, 146-56-45, факс 145-20-53.

193036, С.-Петербург, Суворовский пр. 22/16
ООО "Термокапитал"
тел. (812) 321-65-20, 324-67-57, факс (812) 327-38-85

Гарантийный талон



Марка прибора _____

Торговая организация

Марка ТЭНа (1) _____

Марка ТЭНа (1) _____

Дата передачи прибора _____

Марка ТЭНа (1) _____

Подпись продавца _____ (_____)

Марка Т/О(1) _____

Марка Т/О(2) _____

Печать

Дополнительная комплектация _____

Претензий к внешнему виду и комплектации прибора не имею. С условиями гарантии ознакомлен.

Покупатель _____

Формуляр ввода в эксплуатацию

Модель _____

Дата установки _____

Комплектация _____

Клиент _____

Отметки _____

Адрес _____

Подпись установщика _____

