



Lamborghini
CALORECLIMA

AZIENDA CERTIFICATA ISO 9001



cod. 3540Z220 - 03/2011 (Rev. 00)



AXE 3

IT - ISTRUZIONE PER L'USO L'INSTALLAZIONE E LA MANUTENZIONE
EN - INSTRUCTIONS FOR USE, INSTALLATION AND MAINTENANCE
FR - INSTRUCTIONS D'UTILISATION, D'INSTALLATION ET D'ENTRETIEN
ES - INSTRUCCIONES DE USO, INSTALACIÓN Y MANTENIMIENTO
RO -
RU - РУКОВОДСТВО ПО ЭКСПЛУАТАЦИИ, МОНТАЖУ И ТЕХОБСЛУЖИВАНИЮ

1. ОБЩИЕ УКАЗАНИЯ ПО ТЕХНИКЕ БЕЗОПАСНОСТИ

- Внимательно прочитайте предупреждения, содержащиеся в настоящем руководстве.
- После установки котла проинформируйте пользователя о принципах работы агрегата и передайте ему настоящее руководство; оно является существенной и неотъемлемой частью изделия и должно бережно сохраняться для использования в будущем.
- Установка и техническое обслуживание котла должны производиться квалифицированным персоналом при соблюдении действующих норм и в соответствии с указаниями изготовителя. Запрещается выполнять какие-либо работы на опломбированных регулировочных устройствах.
- Неправильная установка или ненадлежащее техническое обслуживание могут привести к материальному ущербу или травмам людей и животных. Изготовитель не несет никакой ответственности за ущерб, связанный с ошибочными установкой и эксплуатацией аппарата, а также с несоблюдением предоставленных им инструкций.
- Перед выполнением любой операции по чистке или техническому обслуживанию отсоедините агрегат от сети электропитания с помощью главного рубильника и/или предусмотренных для этой цели отсечных устройств.
- В случае неисправной и/или ненормальной работы агрегата, выключите его и воздержитесь от любой попытки самостоятельно отремонтировать или устранить причину неисправности. В таких случаях обращайтесь исключительно к квалифицированным специалистам. Возможные операции по ремонту-замене комплектующих должны выполняться только квалифицированными специалистами с использованием исключительно оригинальных запчастей. Несоблюдение всего вышеуказанного может нарушить безопасность работы агрегата.
- Настоящий агрегат следует использовать только по предусмотренному назначению. Любое прочее использование следует считать неправильным и, следовательно, представляющим опасность.
- Упаковочные материалы являются источником потенциальной опасности и не должны быть оставлены в местах, доступных детям.
- Приведенные в настоящем руководстве изображения дают упрощенное представление об агрегате и могут содержать несущественные отличия от поставленного изделия.

2. ИНСТРУКЦИИ ПО ЭКСПЛУАТАЦИИ

2.1 Предисловие

Уважаемый покупатель,

Благодарим Вас за то, что Вы выбрали котел LAMBORGHINI, имеющий самую современную конструкцию, выполненный по передовым технологиям и отличающийся высокой надежностью и качеством. Просим Вас внимательно прочитать настоящее руководство, т.к. в нем приводятся важные указания по безопасности установки, эксплуатации и технического обслуживания агрегата.

АХЕ 3 Котел представляет собой тепловой генератор для отопления и ГВС, в котором могут быть использованы жидкотопливные или газовые горелочные устройства с поддувом. Корпус котла собран из чугунных элементов, соединенных между собой двухконусными кольцами и стяжными болтами из стали. Элементы с особым профилем и специальным расположением ребер обеспечивают достижение высокого термического КПД и значительную экономию энергии.

2.2 Панель управления

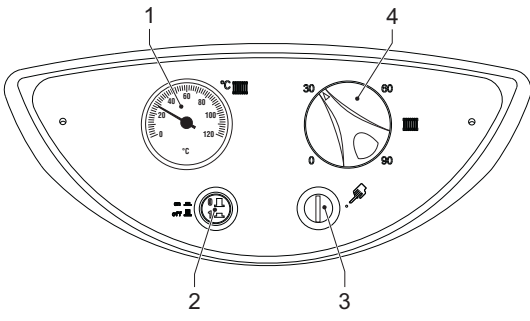


рис. 1 - Панель управления

Список обозначений

- 1 = Термометр
- 2 = Главный выключатель
- 3 = Предохранительный термостат с ручным сбросом
- 4 = Регулятор температуры

2.3 Включение и выключение

Включение котла

Откройте отсечные клапаны топлива.

Включите электропитание аппарата.

Нажмите кнопку 2 рис. 1, чтобы подать в котел и горелку напряжение. Описание принципа работы горелки и указания по ее эксплуатации смотреть в соответствующем руководстве.

Выключение котла

Для выключения котла на кратковременный период достаточно нажать кнопку 2 рис. 1 на пульте управления и перевести ее в положение "0". Для выключения котла на длительный период, помимо нажатия и поворота кнопки 2 в нулевое положение, обязательно закрыть отсечный клапан топлива. Во время длительного неиспользования котла в зимний период во избежание ущерба от возможного замерзания необходимо добавить соответствующий антифриз в систему отопления или полностью слить воду из системы.

2.4 Регулировки

Регулировка температуры отопления

Задайте с помощью термостата регулировки 4 температуру отопления рис. 1.

Регулировка температуры воздуха в помещении (с помощью опционного термостата температуры в помещении).

Задайте с помощью термостата температуры воздуха в помещении нужную температуру внутри помещения. При отсутствии термостата температуры воздуха в помещении котел обеспечивает поддержание в системе отопления заданной температуры воды.

Регулировка давления воды в системе

При заполнении холодной системы отопления давление воды, контролируемое по показаниям установленного на котле водомера, должно составлять примерно 1,0 бар.

С помощью крана для заливки воды установите давление в отопительном контуре выше 1,0 бара.

По окончании операции всегда закрывайте кран заливки воды.

3. МОНТАЖ

3.1 Указания общего характера

УСТАНОВКА И НАСТРОЙКА ГОРЕЛКИ ДОЛЖНА ОСУЩЕСТВЛЯТЬСЯ ТОЛЬКО СПЕЦИАЛИЗИРОВАННЫМ ПЕРСОНАЛОМ, ИМЕЮЩИМ ПРОВЕРЕННУЮ КВАЛИФИКАЦИЮ, ПРИ СОБЛЮДЕНИИ ПРИВЕДЕННЫХ В НАСТОЯЩЕМ ТЕХНИЧЕСКОМ РУКОВОДСТВЕ УКАЗАНИЙ, ПРЕДИСАННИЙ ДЕЙСТВУЮЩЕГО ЗАКОНОДАТЕЛЬСТВА, ПОЛОЖЕНИЙ МЕСТНЫХ НОРМ И ПРАВИЛ, И В СООТВЕТСТВИИ С ПРИНЯТЫМИ ТЕХНИЧЕСКИМИ ТРЕБОВАНИЯМИ.

3.2 Место установки

Котел должен быть установлен в специально отведенном для этой цели помещении, имеющем отверстия, обеспечивающие достаточную вентиляцию в соответствии с действующими нормами. Если в одном помещении установлены некоторые горелки или вытяжные вентиляторы, которые могут одновременно находиться в работе, то размер вентиляционных отверстий должен быть достаточными для одновременной работы всех аппаратов. В месте установки котла не должны находиться огнеопасные предметы или материалы, едкие газы, пыль и другие летучие вещества, засасывание которых вентилятором может привести к загрязнению внутренних каналов горелки или горелочной головки. Помещение должно быть сухим и не подвергаться воздействию дождя, снега или мороза.

Если агрегат устанавливается среди мебели или боком к стене, следует предусмотреть свободное пространство, необходимое для демонтажа кожуха и проведения обычных работ по техобслуживанию. В частности убедиться, что после монтажа котла с горелкой на передней дверце, открывание последней не вызывало врезание горелки в стену или в соседнее оборудование

3.3 Гидравлические соединения

Расчет требуемой тепловой мощности котла производится предварительно, исходя из потребности здания в тепле, рассчитываемой по действующим нормам. Для обеспечения правильного и надежного функционирования система должна быть оснащена всеми необходимыми элементами. Рекомендуется установить между котлом и системой отопления отсечные клапаны, которые позволили бы в случае необходимости изолировать котел от системы.

Сливное отверстие предохранительного клапана должно быть соединено с воронкой или с канализацией во избежание попадания воды на пол в случае срабатывания клапана при превышении давления в отопительной системе. В противном случае изготовитель котла не несет никакой ответственности за затопление помещения при срабатывании предохранительного клапана.

Не используйте трубы системы водоснабжения для заземления электрических аппаратов.

Перед монтажом тщательно промойте все трубы системы для удаления остаточных загрязняющих веществ или посторонних включений, могущих помешать правильной работе агрегата.

Выполните подключение труб к соответствующим штуцерам, как показано на рисунке на исар. 5 и согласно символам, имеющимся на самом аппарате.

Аппарат поставляется без расширительного бака установка и присоединение которого должны осуществляться монтажником. Напоминаем, что давление в холодной системе должно составлять 1 бар

Характеристики воды для системы отопления

В случае, если жесткость воды превышает 25° Fr (1°F = 10 ppm CaCO3), используемая вода должна быть надлежащим образом подготовлена, чтобы предотвращать образование накипи на котле. После подготовки жесткость воды не должна быть ниже 15°F (ДП 236/88 о подготовке воды, предназначенной для человеческого потребления). Водоподготовка обязательная, если система имеет большую протяженность или при частом выполнении подпитки системы.

Если в точке подвода холодной воды устанавливается устройство умягчения, обратитесь внимание на то, чтобы не слишком много снизить жесткость воды. На самом деле это может привести к преждевременному ухудшению свойств магниевого анода бойлера.

Система защиты от замерзания, жидкие антифризы, добавки и ингибиторы

Использование жидких антифризов, добавок и ингибиторов, разрешается в случае необходимости только и исключительно, если их изготовитель дает гарантию, подтверждающую, что его продукция отвечает данному виду использования и не причинит вреда теплообменнику котла и другим комплектующим и/или материалам, использованным в конструкции котла и системы. Запрещается использовать жидкости-антифризы, добавки и ингибиторы, не предназначенные специально для применения в тепловых установках и несовместимые с материалами, использованными в конструкции котла и системы.

3.4 Подключение горелки

Жидкотопливное или газовое горелочное устройство с поддувом для герметичных топок может быть использовано, если его рабочие характеристики соответствуют размерам топки котла и создаваемому в ней избыточному давлению. Выбор горелки следует осуществлять на основании указаний изготовителя, с учетом рабочих параметров, расхода топлива и длины камеры сгорания котла. Монтаж горелки должен осуществляться согласно инструкциям изготовителя.

3.5 Электрические соединения

Подключение к сети электропитания



Электрическая безопасность аппарата обеспечивается только при его правильном подключении к контуру заземления, отвечающему требованиям действующих норм техники безопасности. Эффективность контура заземления и его соответствие нормам должны быть проверены квалифицированным персоналом. Изготовитель не несет никакой ответственности за ущерб, могущий быть причиненным отсутствием заземления агрегата. Удостоверьтесь также, что система электропитания соответствует максимальной потребляемой мощности агрегата, указанной на табличке номинальных данных.

Внутренние электрические соединения в котле уже выполнены, он снабжен также сетевым шнуром типа "Y" без вилки. Подключение к сети должно быть постоянным, причем местом подключения к сети и котлом следует установить двухполюсный размыкатель с расстоянием между разомкнутыми контактами не менее 3 мм, а также предохранители макс. номиналом 3А. При подключении к сети важное значение имеет соблюдение полярности (фаза: коричневый провод / нейтраль: синий провод / земля: желто-зеленый провод). При монтаже или замене сетевого шнура земляной провод должен быть выполнен на 2 см длиннее остальных.



Сетевой шнур агрегата не подлежит замене самим пользователем. В случае повреждения сетевого шнура выключите агрегат; обращайтесь для его замены исключительно к квалифицированным специалистам. В случае замены сетевого шнура используйте исключительно кабель типа "HAR H05 VV-F" 3x0,75 мм² с максимальным внешним диаметром 8 мм.

Термостат комнатной температуры (опция)



ВНИМАНИЕ: ТЕРМОСТАТ КОМНАТНОЙ ТЕМПЕРАТУРЫ ДОЛЖЕН БЫТЬ УСТРОЙСТВОМ С КОНТАКТАМИ НЕ ПОД НАПРЯЖЕНИЕМ. ПРИ ПОДАЧЕ НАПРЯЖЕНИЯ 230 В НА КЛЕММЫ ТЕРМОСТАТА КОМНАТНОЙ ТЕМПЕРАТУРЫ ПОВЛЕЧЕТ ЗА СОБОЙ НЕПОДЛЕЖАЩЕЕ РЕМОНТУ ПОВРЕЖДЕНИЕ ЭЛЕКТРОННОЙ ПЛАТЫ.

При подключении регуляторов комнатной температуры с повременной программой управления или таймера, не следует запытывать их через размыкающие контакты. В зависимости от типа устройства питание должен подводиться напрямую от сети или от батареек.

Доступ к клеммной коробке

Подняв крышку, можно получить доступ к клеммной коробке для выполнения электрических подключений.

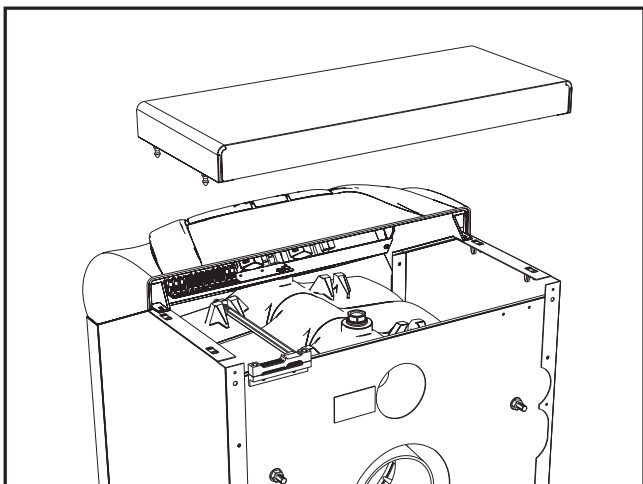


рис. 2 - Доступ к клеммной коробке

3.6 Подключение котла к дымоотводу

Аппарат должен быть подключен к дымоотводу, соответствующему действующим нормам. Дымовая труба, соединяющая котел с дымоотводом должна быть изготовлена из материала, устойчивого к температуре и коррозии. Места соединения труб должны быть надлежащим образом уплотнены, а для предотвращения образования конденсата дымоход рекомендуется утеплять по всей его длине.

4. УХОД И ТЕХНИЧЕСКОЕ ОБСЛУЖИВАНИЕ

Все нижеописанные операции по регулировке, переоборудованию, вводу в эксплуатацию и техобслуживанию подлежат выполнению исключительно силами специалистов с высокой квалификацией (удовлетворяющими профессиональным техническим требованиям, предусмотренным действующим законодательством), таких как сотрудники обслуживающего Вашу территорию сервисного центра.

LAMBORGHINI снимает с себя всякую ответственность за вред, причиненный людям и/или имуществу в результате несанкционированного изменения конструкции агрегата неквалифицированным и неуполномоченным персоналом.

4.1 Регулировки

Регулирование горелки

Правильность работы и коэффициент полезного действия котла зависят главным образом от точности регулировки горелки. Данная регулировка должна выполняться при тщательном соблюдении инструкций изготовителя. В двухступенчатых горелках мощность первой ступени следует регулировать так, чтобы она составляла не менее минимальной номинальной мощности котла. Мощность второй ступени не должна быть больше максимальной номинальной мощности котла.

4.2 Ввод в эксплуатацию



Контрольные операции, которые следует выполнять перед первым розжигом, а также после проведения технического обслуживания, во время которого котел был отсоединен от сетей питания или были произведены работы на предохранительных устройствах или деталях котла:

Перед включением котла

- Откройте запорные клапаны, расположенные между котлом и газо-водопроводами.
- Проверьте герметичность системы подачи топлива.
- Проверьте правильность давления в расширительном баке
- Заполните водой систему и полностью спустите воздух котла и из системы, открыв воздуховыпускной вентиль на котле и (если таковые имеются) воздуховыпускные вентили, установленные в различных местах системы отопления.
- Удостоверьтесь в отсутствии утечек воды из системы отопления, контура ГВС, из котла и в различных соединениях.
- Проверьте правильность выполнения электрических соединений и эффективность заземления
- Проверьте, что в непосредственной близости от котла не находятся огнеопасные жидкости и материалы.

Контрольные операции во время работы

- Включите агрегат, как описано в сз. 2.3.
- Удостоверьтесь в герметичности камеры сгорания и гидравлической системы.
- Проверьте эффективность функционирования дымоходов (для притока воздуха и удаления продуктов сгорания) во время работы котла.
- Удостоверьтесь в правильности циркуляции воды между котлом и системой.
- Проверьте зажигание горелки, осуществив различные испытания по включению и выключению котла с помощью термостата температуры воздуха в помещении или устройства дистанционного управления.
- Проверьте герметичность держателя горелки и дымовой камеры.
- Убедитесь в исправной работе горелки.
- Проведите анализ сгорания (в вышедшем на стабильный режим работы котле).

4.3 Техническое обслуживание

Периодические проверки

Для обеспечения эффективной работы агрегата в течение продолжительного времени необходимо обеспечить выполнение силами квалифицированных специалистов следующих проверок:

- Элементы управления и предохранительные устройства должны работать правильно.
- Тракт удаления продуктов сгорания должен быть полностью исправным.
- Проверьте, чтобы в трубах подачи топлива и в обратной трубе не было засоров, и чтобы на них не было вмятин.
- Прочистите фильтр в линии всасывания топлива.
- Проверьте правильный расход топлива.
- Выполняйте очистку горелочной головки на участке выхода топлива и на диске завихрения потока.
- Дайте горелке поработать на полной мощности в течение примерно десяти минут и выполните проверку процесса горения. Проверьте:
 - настройку всех элементов, указанных в данном руководстве
 - температуру дымовых газов в дымовой трубе
 - процентное содержание CO₂
- Воздуховоды (для притока воздуха и удаления продуктов сгорания) должны быть свободными от каких-либо препятствий и не иметь утечек
- Горелку и теплообменник должны находиться в чистоте, на них не должно быть накипи. Для их чистки не применяйте химические средства или стальные щетки.
- Все газовые и гидравлические соединения должны быть герметичными.
- Давление воды в холодной системе должно составлять около 1 бар; в противном случае приведите его к этой величине.
- Циркуляционный насос не должен быть заблокированным.
- Расширительный бак (не входит в поставку) должен быть заполнен.



Чистку кожуха, панели управления и других наружных "эстетических" деталей котла можно производить с помощью мягкой тряпки, смоченной в мыльном растворе воды. Следует исключить при этом применение любых абразивных моющих средств и растворителей.

Очистка котла

1. Отключите котел от сети электропитания.
2. Демонтируйте верхнюю и нижнюю лицевые панели.
3. Откройте дверцу, открыв соответствующие ручки.
4. Чистите внутреннюю часть котла и весь дымоотводящий тракт с помощью ерша или сжатым воздухом.
5. Выполнив очистку, закройте дверцу и закрепите ее соответствующей ручкой.

Для очистки горелки следуйте указаниям изготовителя.

4.4 Устранение неисправностей

Неисправности

Во время работы могут возникнуть два вида неисправности, причина которых может быть устранена пользователем:

- A** Блокировка горелки с соответствующим зажиганием сигнальной лампы. Смотреть руководство по эксплуатации горелки.
- B** Срабатывание предохранительного термостата в случае повышения температуры в котле до величины, могущей вызвать возникновение опасной ситуации. Для восстановления нормальных рабочих условий открутите пробку рис. 1 и нажмите под ней кнопку сброса.

В случае повторного возникновения неисправности обращайтесь к квалифицированному специалисту или в центр сервисного обслуживания.

В случае неисправной и/или ненормальной работы агрегата, выключите его и воздерживайтесь от любой попытки самостоятельно отремонтировать или устранить причину неисправности. Обращайтесь исключительно профессионально подготовленному и авторизованному персоналу.

5. ХАРАКТЕРИСТИКИ И ТЕХНИЧЕСКИЕ ДАННЫЕ

5.1 Размеры, присоединения и основные элементы котла

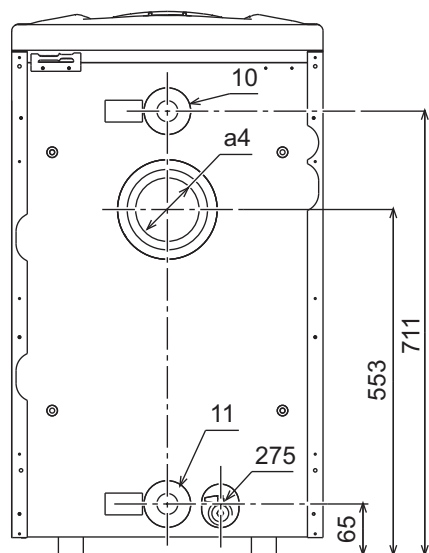
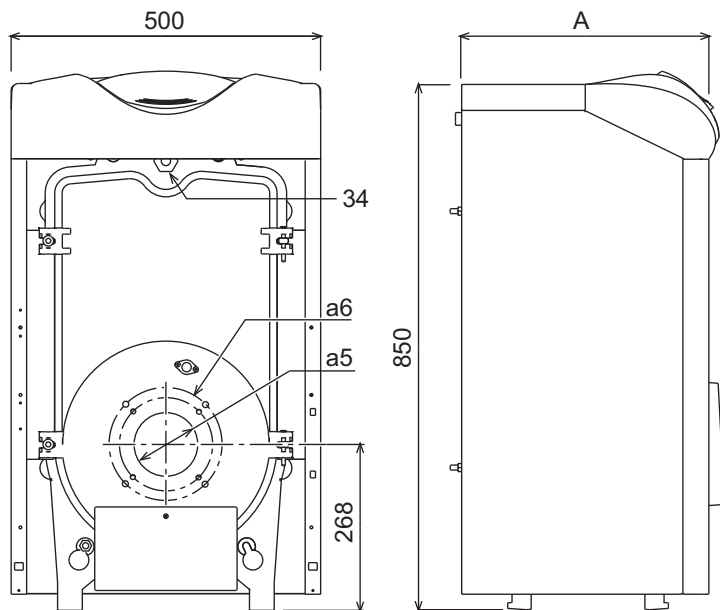


рис. 3 - Размеры, присоединения и основные элементы котла

Модель	A мм	a4 подсоединение к дымоходу Ш мм	a5 отверстие для горелки Ш мм	a6 крепление горелки Ш мм
AXE 3 32	400	120x130	105	150
AXE 3 47	500	120x130	105	150
AXE 3 63	600	120x130	105	150
AXE 3 80	700	120x130	105	150
AXE 3 98	830	120x130	125	170

- 10 Выходной штуцер контура отопления - 1" 1/2"
- 11 Штуцер обратного трубопровода системы отопления 1" 1/2"
- 275 Удаление продуктов сгорания 1/2"
- a4 Подсоединение к дымоходу
- a5 Отверстие для горелки
- a6 Крепление горелки
- 34 Баллон термометра для изм. температуры отопления и безопасности

5.2 Гидравлическое сопротивление системы

Сопротивление водяного контура

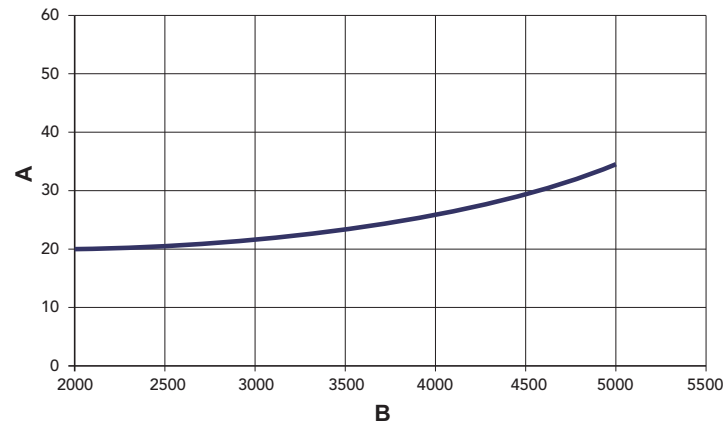


рис. 4 - Сопротивление системы

- A мбар
- B Расход воды л/ч

5.3 Таблица технических данных

Модель		AXE 3 32	AXE 3 47	AXE 3 63	AXE 3 80	AXE 3 98	
Количество элементов	Шт.	3	4	5	6	7	
Макс. тепловая мощность	кВт	34.9	51.6	69.0	87.8	106.5	(Q)
Мин. тепловая мощность	кВт	17.0	34.3	45.8	59.0	75	(Q)
Макс. тепловая мощность системы отопления	кВт	32	47	63	80	98	(P)
Мин. тепловая мощность системы отопления	кВт	16	32	43	55	70	(P)
КПД Rmax (80-60°C)	%	91.6	91.5	91.5	91.8	92.1	
КПД 30%	%	94.1	93.9	93.7	93.4	93.3	
Класс эффективности по директиве 92/42 ЕЕС		★ ★					
Максимальное рабочее давление воды в системе отопления	бар	6	6	6	6	6	(PMS)
Минимальное рабочее давление воды в системе отопления	бар	0.8	0.8	0.8	0.8	0.8	
Максимальная температура в системе отопления	°C	95	95	95	95	95	(tmax)
Объем воды в системе отопления	л	12.5	17	21.5	26	31	
Класс защиты	IP	X0D	X0D	X0D	X0D	X0D	
Напряжение питания	В/Гц	230/50	230/50	230/50	230/50	230/50	
Потребляемая электрическая мощность	Вт	5	5	5	5	5	
Вес порожнего котла	кг	133	175	216	259	301	
Длина камеры сгорания	мм	365	465	565	665	765	
Диаметр камеры сгорания	мм	326	326	326	326	326	
Сопротивление дымоотводящего тракта	мбар	0.05	0.2	0.3	0.5	0.6	

5.4 Электрическая схема

Принципиальная электрическая схема

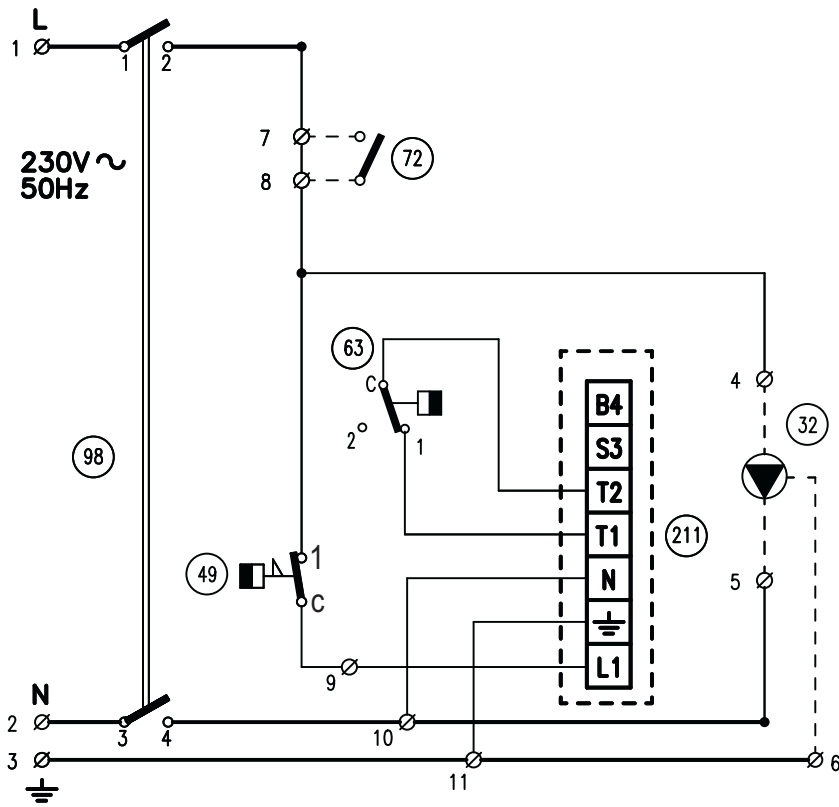


рис. 5 - Принципиальная электрическая схема

- Условные рис. 5 обозначения рис. 6
- 32 Циркуляционный насос (в поставку не входит)
 - 49 Предохранительный термостат
 - 72 Комнатный термостат (в поставку не входит)
 - 63 Термостат регулировки котла
 - 98 Выключатель
 - 211 Соединитель для горелки (в поставку не входит)

Схема электрических присоединений

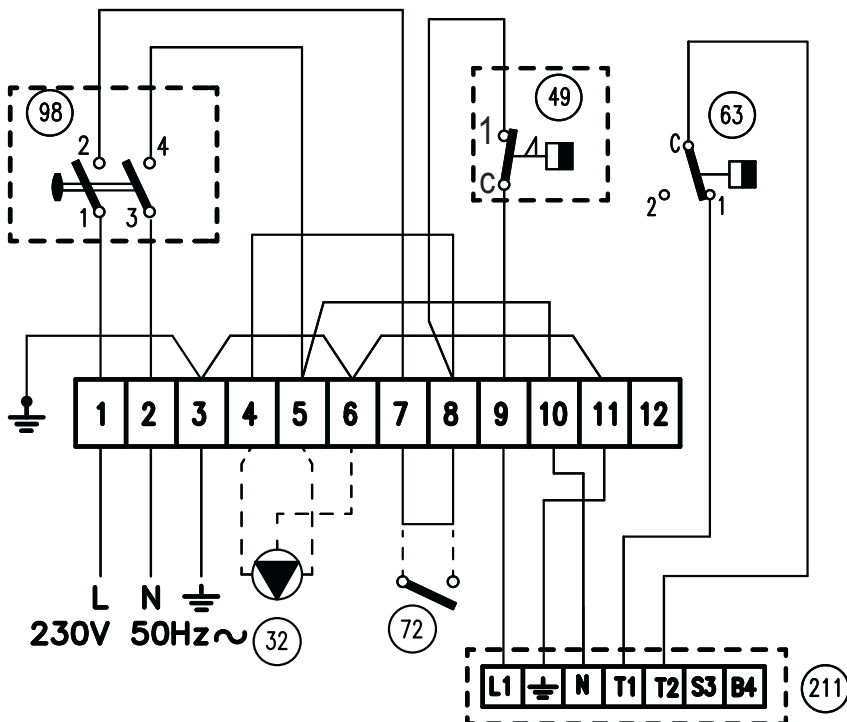


рис. 6 - Схема электрических присоединений



Декларация соответствия

Изготовитель:

заявляет, что настоящее изделие соответствует следующим директивам СЕЕ:

- Директива по газовым приборам 2009/142
- Директива по К.П.Д. 92/42
- Директива по низкому напряжению 73/23 (с изменениями, внесенными директивой 93/68)
- Директива по электромагнитной совместимости 89/336 (с изменениями, внесенными директивой 93/68).



BRUCIATORI
CALDAIE MURALI E TERRA A GAS
GRUPPI TERMICI IN GHISA E IN ACCIAIO
GENERATORI DI ARIA CALDA
TRATTAMENTO ACQUA
CONDIZIONAMENTO

Le illustrazioni e i dati riportati sono indicativi e non impegnano. La LAMBORGHINI si riserva il diritto di apportare senza obbligo di preavviso tutte le modifiche che ritiene più opportuno per l'evoluzione del prodotto.

The illustrations and data given are indicative and are not binding on the manufacturer. LAMBORGHINI reserves the right to make those changes, considered necessary, for the improvement of the product without forwaming the customer.

Las ilustraciones y los datos son indicativos y no comprometen. LAMBORGHINI se reserva el derecho de realizar sin preaviso todas las modificaciones que estime oportuno para la evolución del producto.

LAMBORGHINI CALOR S.p.A.
VIA STATALE, 342
44047 DOSSO (FERRARA)
ITALIA
TEL. ITALIA 0532/359811 - EXPORT 0532/359913
FAX ITALIA 0532/359952 - EXPORT 0532/359947