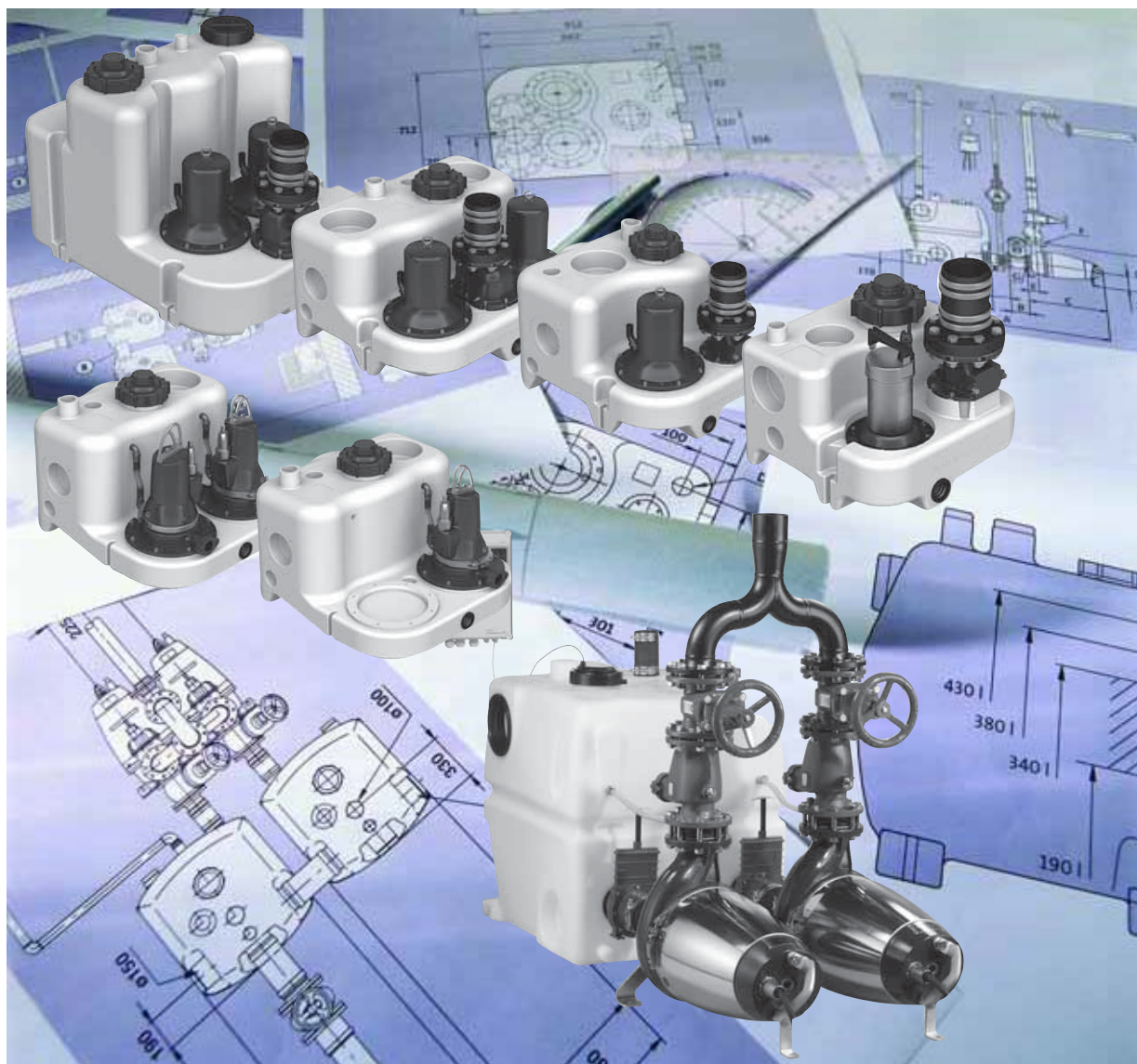


Multilift

Насосные станции

50 Гц






be
think
innovate

GRUNDFOS 




1. Краткие сведения о продукции	3	9. Multilift MDG	61
Multilift, насосные установки с одним насосом	3	Области применения	61
Multilift, насосные установки с двумя насосами	3	Руководство по подбору оборудования	61
Multilift, насосные установки большого размера	4	Конструктивные особенности	62
Области применения	5	Описание продукта	63
Сертификаты	6	Технические данные	64
Функции	6	Графики рабочих характеристик	66
Рабочий диапазон	7	Габаритные чертежи	67
		Принадлежности	68
2. Монтаж	8	10. Multilift MD1, MDV	70
3. Объём водоотведения	10	Области применения	70
Общие сведения	10	Руководство по подбору оборудования	70
Подбор оборудования	12	Конструктивные особенности	74
4. Multilift MSS	13	Описание продукта	75
Области применения	13	Технические данные	78
Руководство по подбору оборудования	13	Графики рабочих характеристик	80
Конструктивные особенности	14	Габаритные чертежи	81
Описание продукта	15	Принадлежности	82
Технические данные	16	11. Контроллеры	85
Графики рабочих характеристик	17	Шкаф управления LC 220	85
Габаритные чертежи	18	Шкаф управления LC 221	86
Принадлежности	19	12. Техническая документация	90
5. Multilift M	22	WebCAPS	90
Области применения	22	WinCAPS	91
Руководство по подбору оборудования	22	GO CAPS	92
Конструктивные особенности	23		
Описание продукта	24		
Технические данные	27		
Графики рабочих характеристик	29		
Габаритные чертежи	30		
Принадлежности	31		
6. Multilift MOG	33		
Области применения	33		
Руководство по подбору оборудования	33		
Конструктивные особенности	34		
Описание продукта	35		
Технические данные	37		
Графики рабочих характеристик	38		
Габаритные чертежи	39		
Принадлежности	40		
7. Multilift MD	42		
Области применения	42		
Руководство по подбору оборудования	42		
Конструктивные особенности	43		
Описание продукта	44		
Технические данные	46		
Графики рабочих характеристик	48		
Габаритные чертежи	49		
Принадлежности	50		
8. Multilift MLD	52		
Области применения	52		
Руководство по подбору оборудования	52		
Конструктивные особенности	53		
Описание продукта	54		
Технические данные	55		
Графики рабочих характеристик	57		
Габаритные чертежи	58		
Принадлежности	59		

1. Краткие сведения о продукции


Multilift, насосные установки с одним насосом

Multilift MSS	Описание	Технические данные
	Компактная насосная установка для дома на одну семью Характеристики: <ul style="list-style-type: none"> • многофункциональный базовый шкаф управления • встроенный обратный откидной клапан • 5 входных патрубков, DN 100 • пьезорезистивный датчик контроля уровня. 	Ёмкость резервуара: 44 л $H_{\text{макс.}}$: до 11,8 м $Q_{\text{макс.}}$: до 35 м ³ /ч $P1$: 1,8 кВт Соединение напорного патрубка: DN 100 Возможная высота входа: 180 и 250 мм
Multilift M	Описание	Технические данные
	Компактная насосная установка для дома на одну семью Характеристики: <ul style="list-style-type: none"> • многофункциональный шкаф управления с интерактивным меню • встроенный обратный откидной клапан • запатентованный, эксцентрический диск входного патрубка для бесступенчатого регулирования уровня входа, DN 100, по выбору - DN 150 • пьезорезистивный датчик контроля уровня. 	Ёмкость резервуара: 92 л $H_{\text{макс.}}$: до 20,5 м $Q_{\text{макс.}}$: до 60 м ³ /ч $P1$: 1,9 - 4,6 кВт Соединение напорного патрубка: DN 100 Возможная высота входа: 180-315 мм
Multilift MOG	Описание	Технические данные
	Компактная насосная установка для дома на одну семью Характеристики: <ul style="list-style-type: none"> • насос SEG со встроенным режущим механизмом • многофункциональный шкаф управления с интерактивным меню • встроенный обратный откидной клапан • запатентованный, эксцентрический диск входного патрубка для бесступенчатого регулирования уровня входа, DN 100, по выбору - DN 150 • пьезорезистивный датчик контроля уровня. 	Ёмкость резервуара: 93 л $H_{\text{макс.}}$: до 46 м $Q_{\text{макс.}}$: до 17 м ³ /ч $P1$: 1,4 - 5,2 кВт Соединение напорного патрубка: DN 32 Возможная высота входа: 180-315 мм

Multilift, насосные установки с двумя насосами

Multilift MD	Описание	Технические данные
	Компактная насосная установка для дома на несколько семей Характеристики: <ul style="list-style-type: none"> • многофункциональный шкаф управления с интерактивным меню • встроенный обратный откидной клапан • запатентованный, эксцентрический диск входного патрубка для бесступенчатого регулирования уровня входа, DN 100, по выбору - DN 150 • пьезорезистивный датчик контроля уровня. 	Ёмкость резервуара: 130 л $H_{\text{макс.}}$: до 20,5 м $Q_{\text{макс.}}$: до 60 м ³ /ч $P1$: 1,9 - 4,6 кВт Соединение напорного патрубка: DN 100 Возможная высота входа: 180-315 мм
Multilift MLD	Описание	Технические данные
	Компактная насосная установка для дома на несколько семей Характеристики: <ul style="list-style-type: none"> • многофункциональный шкаф управления с интерактивным меню • встроенный обратный откидной клапан. • накопительный резервуар большого объёма, 270 литров 	Ёмкость резервуара: 270 л $H_{\text{макс.}}$: до 20,5 м $Q_{\text{макс.}}$: до 60 м ³ /ч $P1$: 1,9 - 4,6 кВт Соединение напорного патрубка: DN 100 Высота входа: 560 мм Соединение входного патрубка: вертикальное
Multilift MDG	Описание	Технические данные
	Компактная насосная установка для дома на несколько семей Характеристики: <ul style="list-style-type: none"> • двойные насосы SEG со встроенным режущим механизмом • многофункциональный шкаф управления с интерактивным меню • встроенный обратный откидной клапан • запатентованный, эксцентрический диск входного патрубка для бесступенчатого регулирования уровня входа. 	Ёмкость резервуара: 93 л $H_{\text{макс.}}$: до 46 м $Q_{\text{макс.}}$: до 17 м ³ /ч $P1$: 1,4 - 5,2 кВт Соединение напорного патрубка: DN 32 Возможная высота входа: 180-315 мм

Multilift, насосные установки большого размера

Multilift MD1, MDV	Технические данные	
	Компактная насосная установка для больших зданий	Ёмкость резервуара: до 3 x 450 л
Характеристики:	<ul style="list-style-type: none"> • высоконадежные насосы SE или SL • многофункциональный шкаф управления с интерактивным меню • накопительный резервуар большого объема, до 3 x 450 литров. 	Н _{макс.} : до 45 м Q _{макс.} : до 230 м ³ /ч P1: 2,8 / 12 / 12,6 кВт
		Соединение напорного патрубка: DN 80, DN 100, DN 150 Высота входа: 700 мм

Области применения

Описание

Насосные установки Multilift представляют собой комплексные решения, предназначенные для сбора и перекачивания бытовых стоков от санитарно-технического оборудования. Такое оборудование может перекачивать стоки от одной комнаты, целого этажа или даже здание любого размера, от дома на одну семью до огромного торгового центра. Насосные установки Multilift поставляются в нескольких исполнениях разного размера и производительности.

Установки в большинстве исполнений поставляются полностью укомплектованными и предварительно собранными, что позволяет выполнить монтаж быстро и без лишних расходов.

Насосные установки предназначены для размещения внутри зданий, а напорные трубопроводы установок следует подключить к линиям сбора сточных вод здания.

Установка Multilift состоит из следующих основных компонентов: Газо-, запахомепроницаемый герметичный резервуар, насос для сточных вод, установленный в удобном для обслуживания сухом месте за пределами накопительного резервуара, датчик контроля уровня, шкаф управления и обратный клапан.

Несмотря на компактную конструкцию и сухой монтаж насосов, насосные установки способны обрабатывать большие объёмы бытовых сточных вод.

Насосные установки Multilift обычно устанавливаются в подвалах, которые находятся ниже уровня канализационной системы за пределами здания. В таких случаях сточные воды необходимо отводить над уровнем обратного тока. В зависимости от местных правил этот уровень обычно находится на уровне грунта.

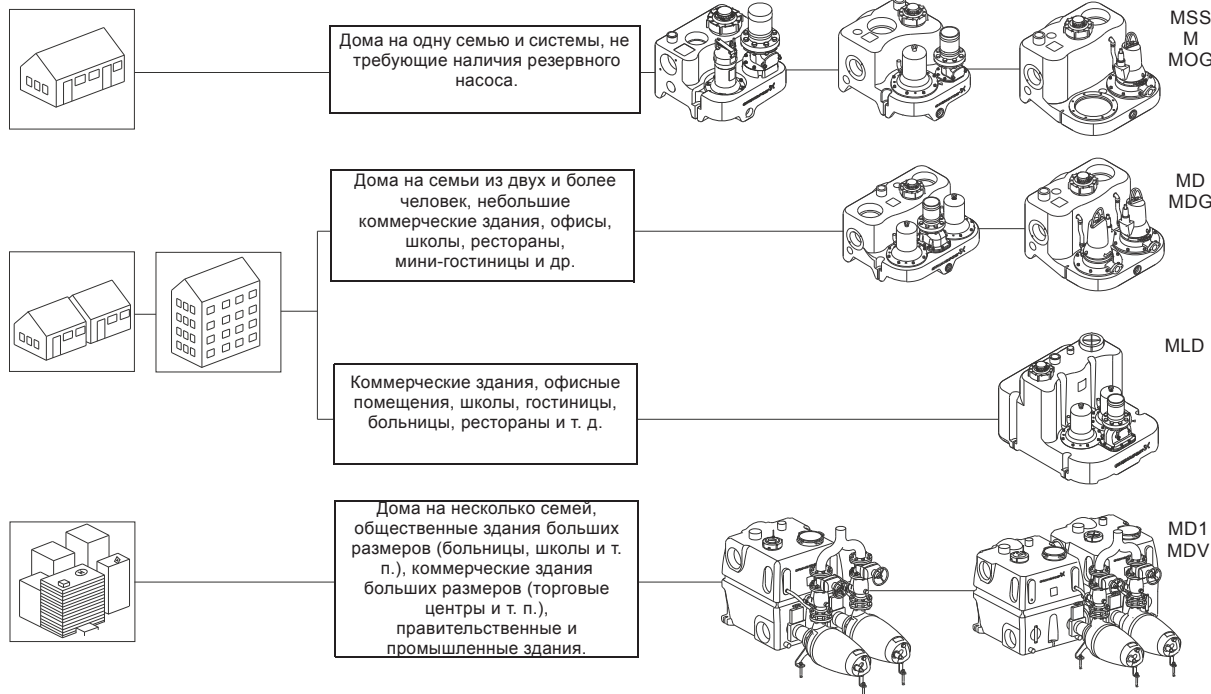
Насосные установки представляют собой единую безопасную систему обеспечения бесперебойного, стабильного отведения сточных вод из подвальных помещений в канализационные системы, которые могут испытывать перегрузки, например, при сильных осадках.

В представленном ниже разделе с обзором областей применения показаны стандартные места монтажа насосных установок Multilift.



TM05 1772 3611 - TM05 1773 3611

Обзор областей применения



Сертификаты

Описание

Продукты Multilift имеют маркировку CE, кроме того, продукция имеет следующие сертификаты:

- VDE
- EMV
- TÜV/LGA
- GOST (AR56).
- CB

Маркировка



Функции

Описание

Насосные установки Multilift собирают сточные воды в резервуар для последующего отведения в канализационную систему. Уровень жидкости в резервуаре постоянно измеряется, отслеживается и регулируется с помощью специальных шкафов управления. Насосы запускаются и останавливаются в соответствии с уровнем жидкости в резервуаре.

В насосных установках с двумя насосами насосы запускаются попеременно для равномерного распределения рабочей нагрузки. Функция автоматического переключения между насосами гарантирует бесперебойное отведение сточных вод в случае отказа одного из насосов. При превышении объёмом притока производительности первого насоса запустится второй, и оба насоса продолжат работать параллельно для снижения уровня жидкости в накопительном резервуаре.

Защита электродвигателя обеспечивается с помощью подключения термовыключателя к обмотке электродвигателя, а также посредством измерения тока, установки автомата защиты (в зависимости от типа) и механизма защиты с ограничением времени эксплуатации. Время работы насосной установки Multilift составляет от 3 до 60 секунд при нормальных условиях эксплуатации в зависимости от рабочей точки и ёмкости резервуара.

Напорный трубопровод DN 80 или DN 100.

Grundfos предъявляет высокие требования к качеству выпускаемой продукции и поэтому может гарантировать эксплуатационную надёжность, продолжительную и бесперебойную работу установки. Производство идёт под контролем внешней организации на соответствие стандарту EN 12050-1.

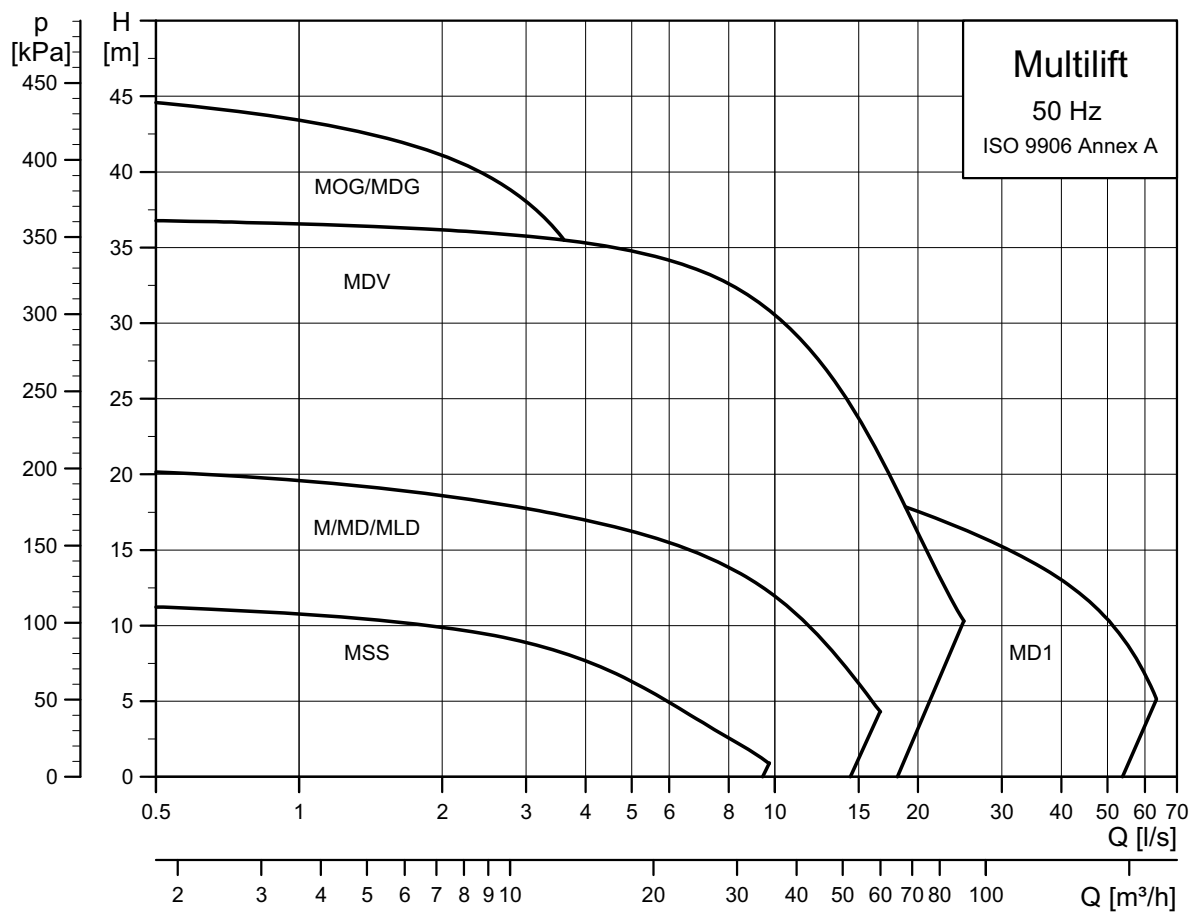
По отдельности установки Multilift описываются на следующих страницах:

- Multilift MSS, стр. 13
- Multilift M, стр. 22
- Multilift MOG, стр. 33
- Multilift MD, стр. 42
- Multilift MLD, стр. 52
- Multilift MDG, стр. 61
- Multilift MD1, MDV, стр. 70



TM05 1774 3911 - TM05 1775 3911

Рабочий диапазон



TM05 4023 1912

2. Монтаж

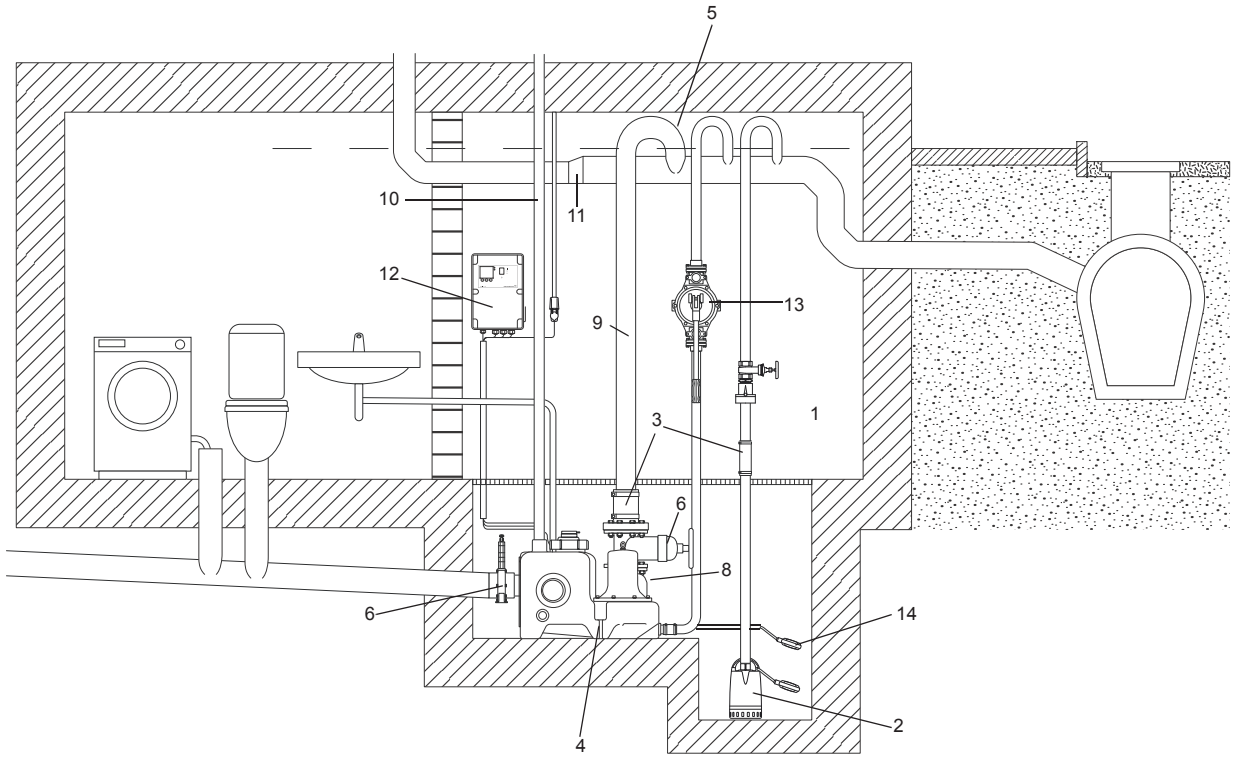


Рис. 1 Пример монтажа насосной установки Multilift

TM05 2015 4211

Правильный монтаж насосной установки требует соблюдения следующих инструкций:

(Цифры относятся к номерам позиций на рис. 1).

1. Насосную установку необходимо смонтировать в хорошо освещенном и вентилируемом помещении, а также обеспечить свободную зону на расстоянии 60 см вокруг насосной установки для облегчения технического обслуживания и эксплуатации.
2. Для осушения помещения необходимо предусмотреть приямок для насоса. Если насосная установка монтируется в подвале, в котором существует опасность просачивания грунтовых вод, рекомендуется (а в некоторых странах требуется) использовать дополнительный дренажный насос в отдельном приямке ниже уровня фундамента.
3. Все трубные соединения должны быть гибкими для уменьшения резонанса.
4. Насосные установки необходимо закреплять во избежание подъема или скручивания.
5. Все напорные патрубки насосной установки, диафрагменного и дренажного насосов должны быть оснащены петлей, расположенной над уровнем стоячей воды. Высшая точка U-образного колена или обратного гидравлического затвора должна находиться выше уровня грунта.
6. Установите задвижку на напорной линии диаметром DN 80 или больше. Также установите задвижку на всасывающей линии.
7. Воду из открытых источников нельзя подавать в насосную установку, расположенную внутри здания. Для неё нужна отдельная насосная установка за пределами здания. (Не показано на чертеже).
8. Насосная установка должна быть оборудована обратным клапаном.
9. Объем сегмента напорного трубопровода выше обратного клапана до верхнего постоянного уровня воды в трубопроводе должен быть меньше полезного объема резервуара.
10. Вентиляция от насосной установки для бытовых (фекальных) сточных вод должна быть отведена выше уровня крыши. Допускается отведение вентиляции в основную вентиляционную систему здания в качестве вторичной. При использовании специального вентилирующего клапана (поставляется в составе принадлежностей) он должен располагаться вне здания.
11. При перекачивании сточных вод в сборный самотечный трубопровод он должен иметь коэффициент наполнения как минимум $h/d = 0,7$. После подключения к напорному трубопроводу сборный самотечный трубопровод должен быть как минимум на один номинальный диаметр больше.
12. Шкаф управления насосной установкой должен быть оборудован сигнализацией и располагаться в месте, свободном от затопления.

13. В случае неисправности насоса для простого, ручного дренажа накопительного резервуара используется диафрагменный насос (по усмотрению).

14. Ко входу сигнала тревоги можно подключить дополнительный поплавковый выключатель для повышенной безопасности.

Обязательно проверяйте соответствие и соблюдайте местные и региональные нормы и стандарты.

3. Объём водоотведения

Общие сведения

Объёмы сточных вод не постоянны, если рассматривать их во времени, например, в течение часа или дня. См. рис. 2.

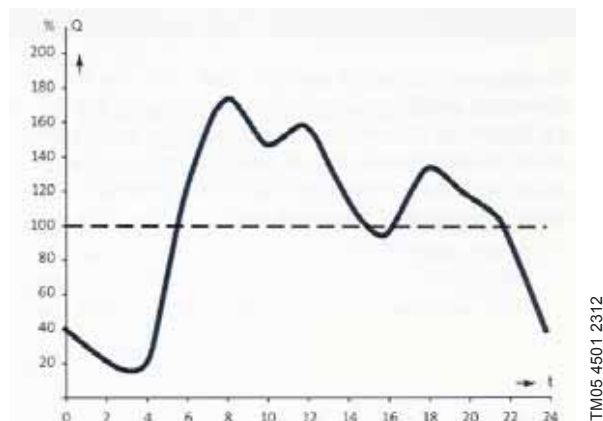


Рис. 2 Неравномерный приток сточных вод

На графике выше показан стандартный расход сточных вод, отводимых из здания в течение суток.

Утром, в обеденное время и вечером объём потребления воды, а, следовательно, и расход сточных вод выше среднего уровня.

Насосы должны справляться с максимальными нагрузками в течение определённого короткого периода времени, в течение которого одновременно используется несколько видов санитарно-технического оборудования.

Для выбора резервуара правильной ёмкости необходимо знать расход сточных вод, отводящихся от всего подключенного санитарно-технического оборудования за один час [л/ч].

Необходимо учитывать повторно-кратковременный режим эксплуатации установки и насоса(-ов), вызванный неравномерным притоком и особенностями конструкции электродвигателя.

Электродвигатели, используемые для насосных установок Multilift, предназначены для эксплуатации в повторно-кратковременном режиме. Это означает, что они могут работать на протяжении определённого периода, а затем их следует остановить на какое-то время во избежание перегрева и отключения в результате срабатывания функции защиты электродвигателя.

Большинство насосов Multilift предназначены для повторно-кратковременного режима работы (S3) и имеют обозначение: S3 50 % - 1 минута.

Это означает, что рабочий цикл длится 1 минуту и за один цикл насосы могут отработать 50 %, т. е. в течение 30 секунд, а затем им понадобится 30-секундная пауза.

Таким образом можно повторить 60 циклов за час, что означает, что один насос способен опустошать резервуар насосной установки до 60 раз за час.

Именно это (а не производительность отдельного насоса) и определяет общий объём водоотведения насосной установки. Смотрите таблицы ниже.

В таблицах ниже показано, что максимальный объём водоотведения за один час зависит от полезного объёма резервуара и выбранного рабочего уровня на входе.

Насосная установка	Максимальная производительность установки***			Макс. полезный объём резервуара [л]	Макс. объём водоотведения* [л/ч] = макс. приток	
	DN 40 [л/с]	DN 80 [л/с]	DN 100 [л/с]		1 насос**	с 2 работающими насосами
Multilift MSS	нет данных	3,5 - 8	5,6 - 8	28	1.680	нет данных
Multilift M	нет данных	3,5 - 16	5,6 - 16	62	3.720	нет данных
Multilift MOG	0,5 - 4,5	нет данных	нет данных	50	3.000	нет данных
Multilift MD	нет данных	3,5 - 16	5,6 - 16	86	5.160	10.320
Multilift MLD	нет данных	3,5 - 16	5,6 - 16	190	11.400	22.800
Multilift MDG	0,5 - 4,5	нет данных	нет данных	50	3.000	6.000
Multilift MD1/MDV	нет данных	3,5 - 18	5,6 - 28	240 - 720	14.400	28.800

* Условия: неравномерный приток, значения не зависят от рабочей точки и действительны только для наивысшего уровня пуска

** Рекомендуемые значения для подбора установок с двумя насосами для обеспечения 100 % резервирования

*** В зависимости от рабочей точки при работе одного насоса.

Насосная установка	Макс. количество пусков насоса в час	Полезный объём резервуара [л] в зависимости от уровня входного патрубка и уровня пуска соответствующего насоса				Макс. объём водоотведения* [л/ч] = макс. приток [л/ч] в зависимости от уровня входного патрубка и уровня пуска соответствующего насоса			
		180 мм	250 мм	315 мм	560/750 мм	180 мм	250 мм	315 мм	560/750 мм
Multilift MSS	60	20	28	нет данных	нет данных	1.200	1.680	нет данных	нет данных
Multilift M	60	34	49	62	нет данных	2.040	2.940	3.720	нет данных
Multilift MOG	60	23	37	50	нет данных	1.380	2.220	3.000	нет данных
Multilift MD	60	49	69	86	нет данных	2.940	4.140	5.160	нет данных
Multilift MDG	60	23	37	50	нет данных	1.380	2.220	3.000	нет данных
Multilift MLD	60	нет данных	нет данных	нет данных	190	нет данных	нет данных	нет данных	11.400
Multilift MD1/MDV, 1 резервуар	60	нет данных	нет данных	нет данных	240	нет данных	нет данных	нет данных	14.400
Multilift MD1/MDV, 2 резервуара	60	нет данных	нет данных	нет данных	480	нет данных	нет данных	нет данных	28.800
Multilift MD1/MDV, 3 резервуара	60	нет данных	нет данных	нет данных	720	нет данных	нет данных	нет данных	43.200

* Неравномерный приток, значения не зависят от рабочей точки, применимо для установок с двумя насосами, только один насос включен для обеспечения резервирования.

Примечание: Значения, приведенные в таблицах выше, всегда указывают на максимальную производительность одного насоса. Это также применимо к насосным установкам с двумя насосами, так как насос 2 является резервным и предназначен для замены насоса 1 в случае его неисправности.

Водоотводные трубы для ливневой воды не должны подсоединяться к насосным установкам. С неконтролируемым притоком сточных вод могут справиться только установки Multilift MD1/MDV, оснащённые насосами SE от Grundfos, которые предназначены для непрерывной эксплуатации при сухом монтаже.

Подбор оборудования

Подбор насосной установки Multilift выполняется в два этапа:

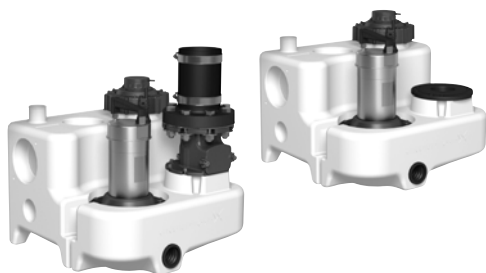
1. На первом этапе необходимо определить, какой должна быть производительность насоса, чтобы насос мог справиться с максимальными нагрузками при одновременной работе нескольких видов подключенного сантехнического оборудования и отведения стоков от этого оборудования в насосную установку. Знание необходимой производительности насоса позволяет выбрать размер насоса, так как все насосные установки Multilift, за исключением Multilift MSS, комплектуются электродвигателями шести или более типоразмеров, поэтому можно легко выбрать установку Multilift, отвечающую конкретным потребностям того или иного здания.
2. На втором этапе необходимо определить требуемую ёмкость накопительного резервуара. Модельный ряд Multilift включает резервуары различных размеров для обеспечения возможности наилучшей адаптации каждой насосной установки к конкретным потребностям. Как видно из таблиц выше, ёмкость резервуара с соответствующим полезным объёмом резервуара определяет, сколько сточных вод может обрабатываться за один час или один день.

На обоих этапах подбора оборудования важно знать, какие сантехнические приборы подключены к насосной установке и как много, и подключены ли к ней дополнительные устройства, например, жиротделитель.

Расчёт параметров притока должен учитывать различные нормы и стандарты, действующие в той или иной стране. Для получения квалифицированной помощи обратитесь в ближайшее представительство компании Grundfos.

4. Multilift MSS

Установка Multilift MSS поставляется укомплектованной и готовой к установке с обратным клапаном или без него, если предпочтительно использование внешнего клапана.



TM05 1371 1011 - TM05 1376 1011

Рис. 3 Multilift MSS без обратного клапана

Области применения

Multilift MSS - это компактная и надёжная насосная установка с удобным шкафом управления для перекачивания бытовых стоков (включая фекальные) в домах на одну семью или дачных коттеджах.

Multilift MSS обычно используется:

- в подвальных помещениях ниже уровня канализации;
- при реставрации или реконструкции существующих зданий, например, переоборудовании подвальных помещений с организацией тренажёрного зала, сауны, ванной, туалетной комнаты и т. п.
- при прямом подключении настенных или напольных унитазов к горизонтальному выпускному отверстию.



TM05 1773 3611

Рис. 4 Пример установки Multilift MSS за напольным унитазом

Руководство по подбору оборудования

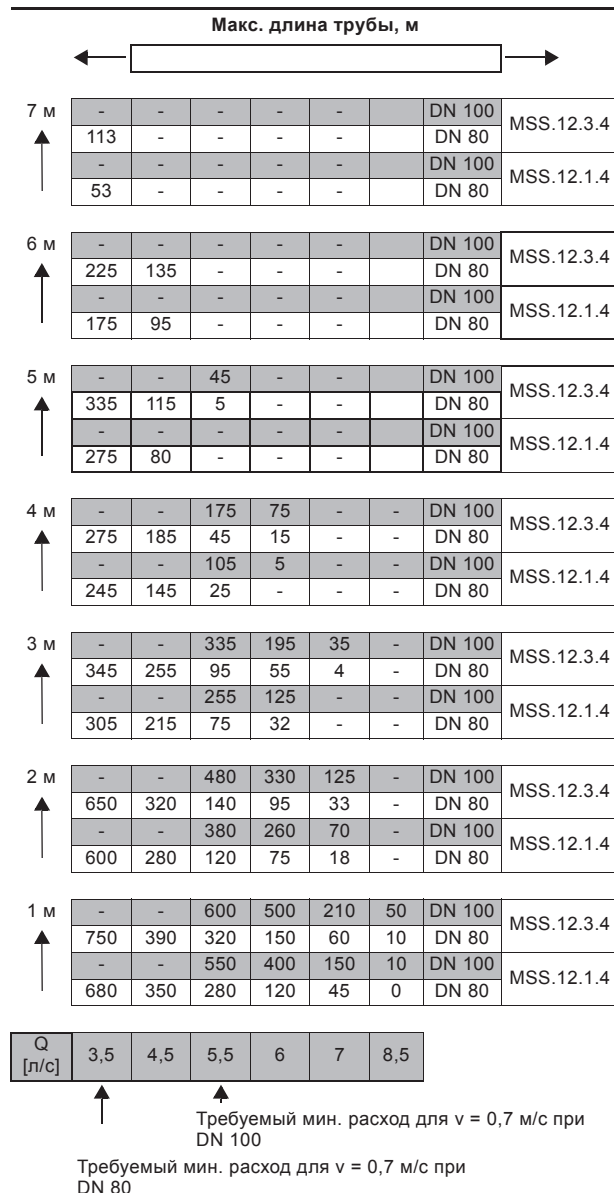


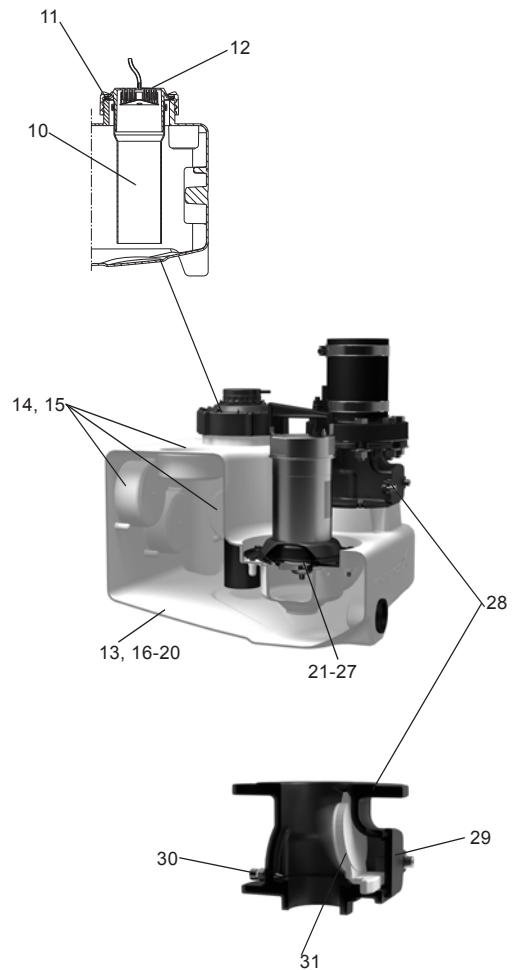
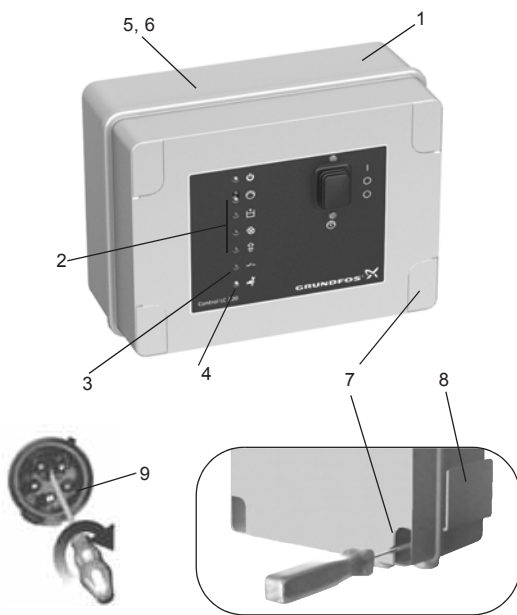
Рис. 5 Максимальная длина вертикальных или горизонтальных напорных трубопроводов

На рисунке 5 показано руководство по подбору оборудования, где максимальная длина вертикальных и горизонтальных труб зависит от внутреннего диаметра трубы и рабочей точки. Необходимо принимать во внимание наличие обратного клапана, задвижки и четырех петель. Условия использования зависят от скорости самоочищаемости, равной 0,7 м/с. Стандартная длина трубопровода для домов на одну семью или подобных зданий равна примерно 5-15 м.

Конструктивные особенности

Multilift MSS

Описание



TM05 1778 3711 - TM05 3455 1412 - TM05 2055 4311

TM05 0332 0911

TM05 1780 3711

TM05 1781 3711

Поз. Шкаф управления

- | | |
|---|--|
| 1 | Предварительно собранный и готовый к эксплуатации со всеми необходимыми настройками – настроить потребуется только уровень в соответствии с потребностями |
| 2 | Управление, индикация состояния насоса и индикация таких неисправностей, как высокий уровень воды, нарушение последовательности фаз и неверный сигнал датчика |
| 3 | Можно использовать функцию аварийного сигнала о превышении внешнего уровня, например, для контроля за пространством помещения или скважины, где установлена насосная установка, с помощью отдельного поплавкового реле, расположенного за пределами резервуара для обнаружения случаев притока грунтовых вод, разрыва водопровода или других случаев затопления; нет необходимости в установке дополнительного устройства аварийной сигнализации |
| 4 | Функция напоминания о необходимости проведения технического/текущего обслуживания (раз в год). |
| 5 | Безпотенциальный контакт для общего аварийного сигнала (внутри) |
| 6 | Возможность подключения программы PC-Tool для обновления и дальнейших внутренних настроек - регистрация часов эксплуатации и частоты пуска насоса, ведение журнала ошибок и т. д. |
| 7 | Быстрый и простой настенный монтаж шкафа управления без необходимости открывать корпус шкафа |
| 8 | Карман для хранения краткого руководства |
| 9 | Фазоинвертор для простого изменения фаз (только исполнения с трёхфазным электродвигателем) |

Поз. Датчик

- | | |
|----|--|
| 10 | Двигущиеся части не контактируют с перекачиваемой жидкостью. Предотвращающая блокировку пневматическая трубка DN 100, подключенная через напорный шланг к пьезорезистивному датчику давления, расположенному в шкафу управления. |
| 11 | Резьбовая крышка, служащая в качестве фиксатора пневматической трубки, и крышка смотрового люка резервуара облегчают техническое обслуживание пневматической трубки и контроль за накопительным резервуаром |
| 12 | Уловитель конденсата предотвращает скопление конденсата в напорном шланге в случае поступления горячей воды |

Поз. Накопительный резервуар

- | | |
|----|---|
| 13 | Конструкция и объём резервуара адаптированы к использованию в домах на одну семью |
| 14 | Можно подключать входные патрубки в любых направлениях, а также подключать напольные и настенные унитазы; подходит для замены и переустановки |
| 15 | Экономия пространства за счёт утепленных гнезд и площади корпуса, составляющей всего 0,26 м ² |
| 16 | Устойчивый к сточным водам и запахомнепроницаемый полистироловый резервуар с прочными стенками |
| 17 | Днище с противоосадочными откосами, направляющими стоки в насос, что снижает необходимость очистки резервуара |
| 18 | Герметичная конструкция, выдерживающая до 5 м водяного столба |
| 19 | Подходит для температуры жидкости до 50 °C |
| 20 | Удобен в обращении при транспортировке и монтаже |

Поз. Насос

- | | |
|----|--|
| 21 | Погружной насос из нержавеющей стали – конструкция насоса для сточных вод, зарекомендовавшая себя за десять лет использования |
| 22 | Свободно-вихревое рабочее колесо типа Vortex изготовлено из нержавеющей стали и гарантирует бесперебойную эксплуатацию, а также высокую производительность в течение всего срока эксплуатации насоса |
| 23 | Крутая кривая характеристик насоса; один типоразмер электродвигателя для высокого и низкого напора насоса |
| 24 | Двойная защита электродвигателя со встроенным термовыключателем и автоматом защитного отключения |
| 25 | Удобство технического и текущего обслуживания благодаря наличию фиксатора в виде хомута |
| 26 | Механическое уплотнение вала (SIC/SIC) и камера, наполненная нетоксичным маслом, для обеспечения надежной и продолжительной эксплуатации |
| 27 | Конструкция корпуса насоса обеспечивает вентиляцию насоса |

Поз. Обратный клапан

- | | |
|----|---|
| 28 | Обратный клапан |
| 29 | Компактная конструкция с большой и удобной смотровой крышкой для извлечения твёрдых включений при необходимости |
| 30 | Подъёмное устройство для осушения напорного патрубка при текущем или техническом обслуживании |
| 31 | Плавно и тихо работающий клапан откидного типа |

Описание продукта

Характеристики установки

- Укомплектована, предварительно собрана и готова к монтажу.
- Удобна в обращении, имеет облегчённую конструкцию, 28 кг.
- Удобный в управлении шкаф LC 220 с установленным рабочим уровнем входа, функциями обеспечения безопасности и отдельными функциями сигнала неисправности для удобства их диагностики. См. *Шкаф управления LC 220* на стр. 85.
- Надёжное определение уровня, исключающее засорение и блокировку, без контакта с перекачиваемой жидкостью.
- Удобные и "умные" функции для технического и текущего обслуживания трубки датчика, накопительного резервуара и шкафа управления.
- Семь различных присоединений для всасывающих трубопроводов со всех сторон для максимальной универсальности при монтаже.

Подробнее см. на стр. 14.

Комплектация оборудования

Насосные установки Multilift MSS компании Grundfos поставляются укомплектованными накопительным резервуаром, одним насосом с одно- или трёхфазным электродвигателем, датчиком контроля уровня, обратным клапаном (в зависимости от типа установки) и шкафом управления LC 220. Датчик подключен к шкафу управления через 4- или 10-метровую пневматическую трубку, насос - через 4- или 10-метровый кабель.

Следующие принадлежности входят в комплект:

- руководство по монтажу и эксплуатации - 1 шт.;
- напорный переходной фланец, DN 80 с соединительной муфтой, DN 100 (наружный диаметр 110 мм) - 1 шт.;
- гибкая муфта, DN 100, с двумя хомутами для соединения с напорным патрубком - 1 шт.;
- гибкая муфта, DN 50, с двумя хомутами для соединения с вентиляционным патрубком - 1 шт.;
- анкерные болты для фиксации резервуара - 2 шт.;
- муфта, DN 100 - 1 шт.;
- муфта, DN 50 для соединения с диафрагменным насосом, 1 1/2" или для всасывающей линии, DN 50 - 1 шт.;
- комплект прокладок, DN 80, 8 болтов M16 x 65, гайки и шайбы (оцинкованные) - 1 набор.

Типовое обозначение

Пример	M	SS	.11	.3	.2
Насосная установка Multilift					
SS = один насос					
Выходная мощность, P ₂ / 100 [Вт]					
1 = однофазный электродвигатель					
3 = трёхфазный электродвигатель					
2 = 2-полюсный электродвигатель					
4 = 4-полюсный электродвигатель					

Накопительный резервуар

Герметичный газо- и водонепроницаемый накопительный резервуар из полиэтилена (PE) со всеми патрубками, необходимыми для подключения всасывающего и напорного трубопроводов, вентиляционной трубы и ручного диафрагменного насоса, который поставляется в составе принадлежностей.

Общий и полезный (между уровнями пуска и останова насоса) объём накопительного резервуара представлен в следующей таблице:

Рабочий уровень на входе [мм]	180	250
Общий объём резервуара [л]	44	44
Полезный объём [л]	20	28

Задать подходящий рабочий уровень на входе можно в корпусе микропереключателей DIP на панели шкафа управления. Установленный на заводе рабочий уровень на входе расположен на высоте 250 мм относительно уровня фундамента.

Насос

Погружные насосы оснащаются свободно-вихревыми рабочими колёсами типа Vortex с большим свободным проходом, которые обеспечивают стабильную производительность в течение почти всего срока службы насосов. Все детали, контактирующие с перекачиваемой жидкостью, изготовлены из нержавеющей стали. Насос оснащен механическим уплотнением вала и масляной камерой в средней части.

Однофазные электродвигатели оборудованы конденсаторами.

Одно- и трёхфазные электродвигатели оборудованы термовыключателями в обмотках и автоматом защитного отключения на случай перегрузки электродвигателя. При перегрузке электродвигателя происходит автоматический останов. После охлаждения до нормальной температуры электродвигатель автоматически включается снова, если в шкафу управления имеется заводская настройка автоматического сброса.

При высоком уровне притока насос можно запускать 60 раз за час. Последовательность пусков и остановов должна соответствовать повторно-кратковременному режиму работы S3-10 %, 1 минута (см. *Электрические параметры* на стр. 16).

Шкаф управления

См. раздел *Шкаф управления LC 220*.

Технические данные

Общие сведения

Параметр	Значение
Максимальный размер твёрдых включений	50 мм
Диапазон температур перекачиваемой жидкости	макс. 40 °С Кратковременно до +60 °С (максимум на 5 минут в час).
Температура окружающей среды:	0-40 °С
Значение pH	4-10
Макс. плотность перекачиваемой жидкости	1.100 кг/м ³
Условия затопления	Макс. 2 м на 7 дней
Класс защиты корпуса (насосная установка и электродвигатель)	IP68
Класс защиты корпуса (шкаф управления)	IP56
Класс изоляции (электродвигатель)	F (155 °С)
Напряжение (электродвигатель)	1 x 230 В 3 x 400 В
Частота (электродвигатель)	50 Гц
Беспотенциальный контакт	НО/НЗ с макс. 250 В перем. тока / 2 А
Напряжение (датчик)	12 В
Выходной сигнал (датчик)	0-5 В
Потребляемая мощность (шкаф управления)	2 Вт
Кол-во пусков в час	Макс. 60
Уровень звукового давления	< 70 дБ(А)
Габариты (насосная установка)	См. раздел <i>Габаритные чертежи</i>
Габариты (шкаф управления)	Высота = 390 мм Ширина = 262 мм Глубина = 142 мм

Спецификация материалов

Деталь	Материал
Накопительный резервуар	Полиэтилен (PE)
Корпус насоса	Нержавеющая сталь 1.4301
Рабочее колесо	Нержавеющая сталь 1.4301
Вал насоса	Нержавеющая сталь 1.4301
Механическое уплотнение вала	Карбид кремния/карбид кремния, бутадиен-нитрильный каучук (NBR), нержавеющая сталь 1.4301
Электродвигатель	Нержавеющая сталь 1.4401
Шкаф управления	Акрилонитрил-бутадиен-стирол (ABS)
Винты	Нержавеющая сталь 1.4301
Кольцевые уплотнения	Бутадиен-нитрильный каучук
Кабель	Неопрен

Механические характеристики и информация для заказа

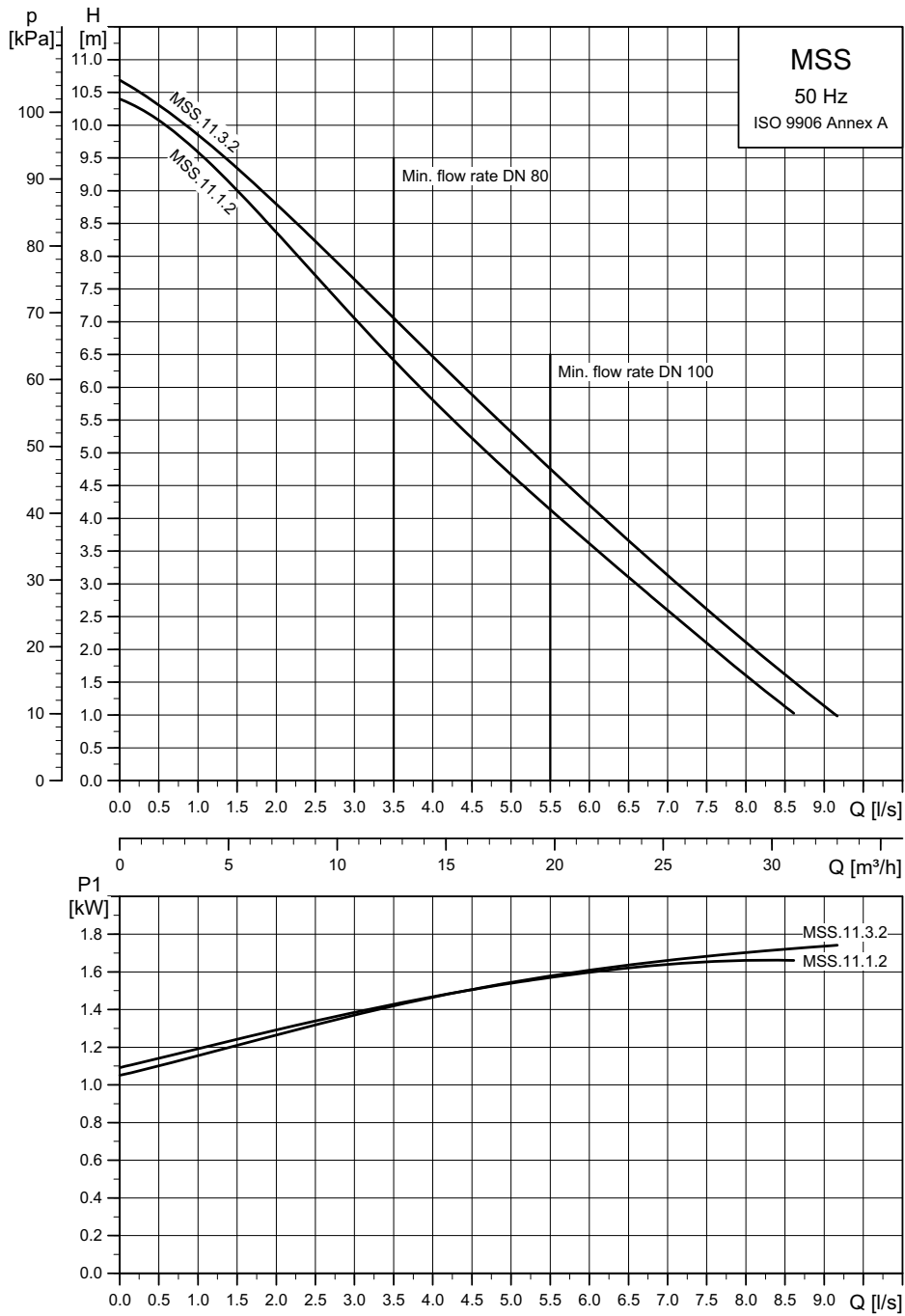
Multilift	Обратный клапан	Рабочий уровень на входе [мм]	Объём резервуара [л]	Полезный объём резервуара [л]	Масса [кг]	Тип штекера	Длина кабеля питания [м]	Длина кабеля между шкафом управления и двигателем/датчиком [м]	Номер продукта
MSS.11.1.2	Есть					Schuko		4	97901037
MSS.11.3.2	Есть					CEE 3P+N+E, 16A		4	97901027
MSS.11.1.2	Есть	180/250	44	20/28	28	Schuko	1,5	10	97901028
MSS.11.3.2	Есть					CEE 3P+N+E, 16A		10	97901029
MSS.11.1.2	Нет					Schuko		4	97901030
MSS.11.3.2	Нет					CEE 3P+N+E, 16A		4	97901061
MSS.11.1.2	Нет	180/250	44	20/28	28	Schuko	1,5	10	97901062
MSS.11.3.2	Нет					CEE 3P+N+E, 16A		10	97901063

Электрические параметры

Multilift	Рабочий режим	Напряжение питания [В]*	Мощность P1 / P2 [кВт]	I _{1/1} / I _{пуск} [А]	Частота, об/мин [min ⁻¹]	Число полюсов	Схема включения при пуске
MSS.11.1.2		1 x 230 В		8 / 22,5	2760		
MSS.11.3.2	S3-10 %, 1 мин.	3 x 400 В	1,8 / 1,1	3,2 / 16	2785	2	DOL

* Допуск: - 15 % / + 10 %

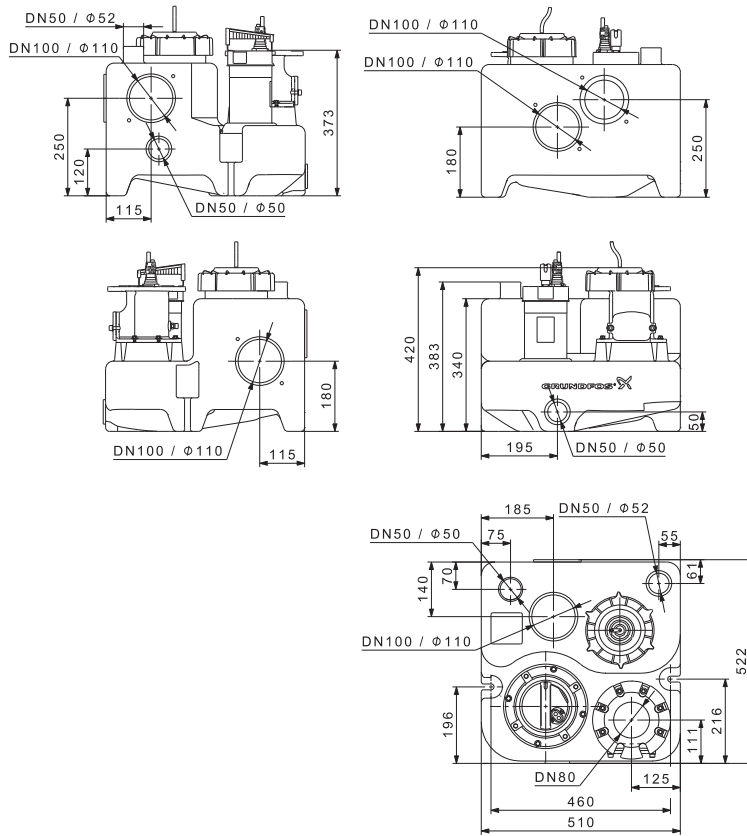
Графики рабочих характеристик



TM05 1285 2611

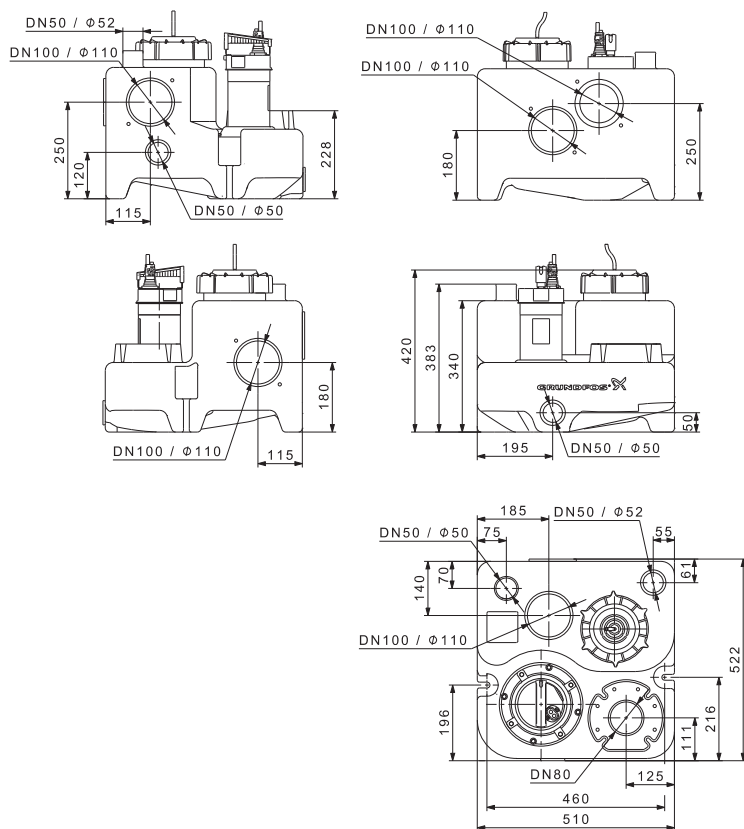
Габаритные чертежи

Multilift MSS с обратным клапаном



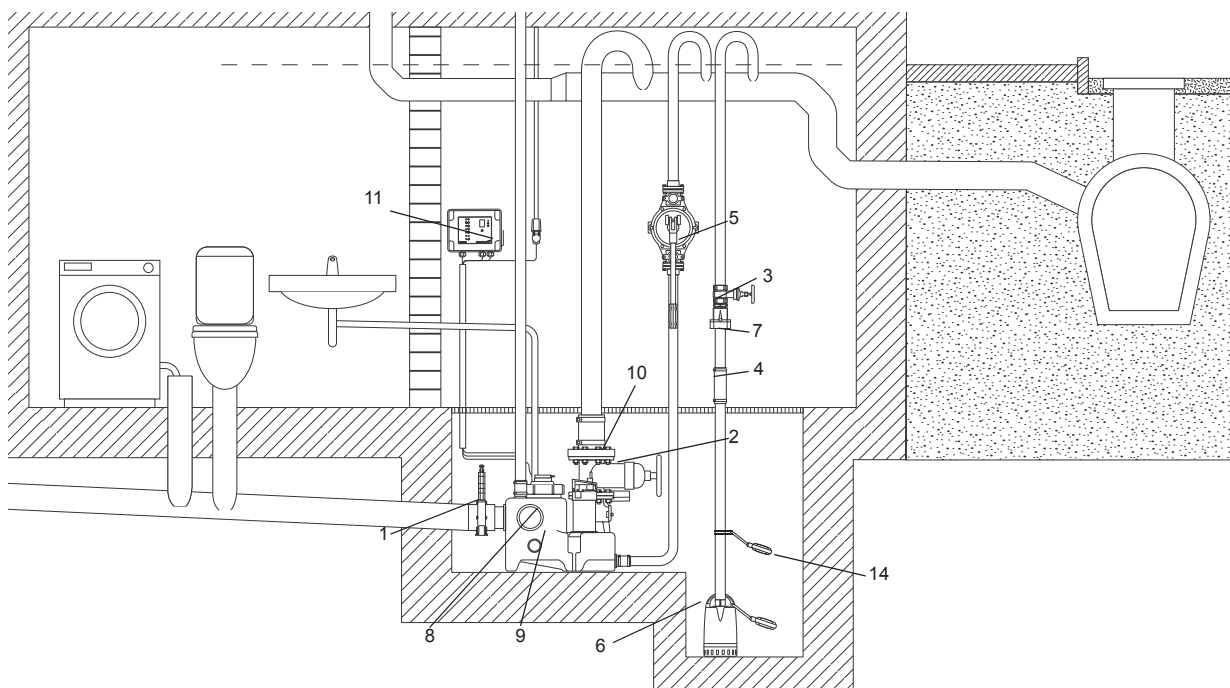
TM05 04:39 2011

Multilift MSS без обратного клапана



TM05 0721 2011




Принадлежности



TM05 2033 4311

Рис. 6 Принадлежности для Multilift MSS

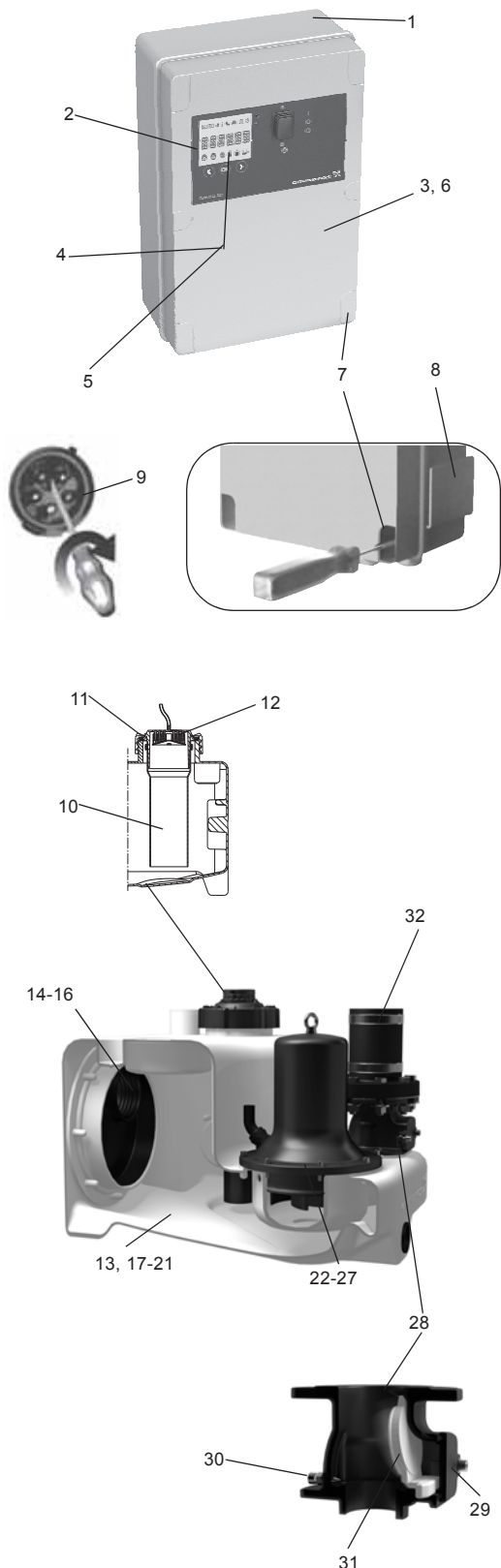
№.	Рисунок	Описание	Размеры	Номер продукта
1		Задвижка, ПВХ	DN 100 Монтажная длина: 130 мм Высота: 375 мм Соединительная муфта: Ø110	96615831
2		Задвижка, чугун с эпоксидным покрытием	DN 80 Монтажная длина: 180 мм Высота: 300 мм Соединение: фланец PN 10	96002011
3		Задвижка, латунь	DN 32 Монтажная длина: 76 мм Соединение: Rp 1 1/4"	00ID0918
4		Гибкое соединение с хомутами для дополнительных соединений и входов	DN 32 Длина: 150 мм Внутренний Ø42	91071645
5		Ручной диафрагменный насос	Монтажная длина: 423 мм Ширина: 215 мм Соединение: Rp 1 1/2"	96003721
6	Информацию о дренажных насосах, например, GRUNDFOS Unilift CS или KP, можно найти в каталоге или в программе WebCAPS.			
7		Обратный откидной клапан для ручного диафрагменного насоса, пластик	Длина: 90 мм Высота: 90 мм Соединение: Rp 1 1/4"	96005308
8		Муфта для дополнительного стандартного входа	DN 100, внутренний Ø110	97726942
9		Муфта для дополнительного входа	DN 50, внутренний Ø48-50	98079669
10		Болты, гайки по 8 шт. (оцинкованные) Прокладка	16 x 65 мм DN 80	96001999
11		Буфер для аккумулятора сигнального устройства в случае отключения основного питания (без аккумулятора). Аккумулятор следует заменять раз в год.	Используйте серийные аккумуляторы на 9,6 В.	98079684
12		Сигнальная лампа для настенного монтажа.	1 x 230 В, 50 Гц	91077209
13		Зуммер	В помещении 1 x 230 В, 50 Гц Вне помещения, 1 x 230 В, 50 Гц	62500021 62500022
14		Поплавковый выключатель типа SAS	Длина кабеля, 5 м, 250 В	00ID7805
15		Внешний сетевой переключатель для силового кабеля	до 25 А	96002511
16		Вентилирующий клапан (с фильтром)	DN 70/80/100	98059596

№.	Рисунок	Описание	Размеры	Номер продукта
17		Комплект фильтра для вентилирующего клапана	DN 70/80/100	98059594
18		Вентилирующий клапан в корпусе для настенного монтажа	204 x 204 x 130 мм	98059598
19		Устройство для подключения PC Tool через USB-порт		96705378

Конструктивные особенности

Multilift M

Описание



TM05 3455 1412 - TM05 2055 4311 - TM05 1804 3811

TM05 0332 0911

TM05 2070 4311

TM05 1781 3711

Поз. Шкаф управления

- | | |
|---|--|
| 1 | Предварительно собранный и готовый к эксплуатации со всеми необходимыми настройками – настроить потребуется только уровень входа в соответствии с потребностями |
| 2 | Шкаф управления с ЖК-дисплеем, интерактивным меню, множеством функций защиты электродвигателя и дополнительными функциями обеспечения безопасности |
| 3 | Беспотенциальный контакт для общего аварийного сигнала (внутри) |
| 4 | Можно использовать функцию аварийного сигнала о превышении внешнего уровня, например, для контроля за пространством помещения или скважины, где установлена насосная установка, с помощью отдельного поплавкового реле, расположенного за пределами резервуара для обнаружения случаев притока грунтовых вод, разрыва водопровода или других случаев затопления; нет необходимости в установке дополнительного устройства аварийной сигнализации |
| 5 | Функция напоминания о необходимости проведения технического/текущего обслуживания (каждые 0, 3, 6 или 12 месяцев) |
| 6 | Возможность подключения программы PC-Tool для обновления и дальнейших внутренних настроек |
| 7 | Быстрый и простой настенный монтаж шкафа управления без необходимости открывать корпус шкафа |
| 8 | Карман для хранения краткого руководства |
| 9 | Фазоинвертор для простого изменения фаз (только исполнения с трёхфазным электродвигателем) |

Поз. Датчик контроля уровня

- | | |
|----|--|
| 10 | Двигущиеся части не контактируют с перекачиваемой жидкостью. Предотвращающая блокировку пневматическая трубка DN 100, подключенная через напорный шланг к пьезорезистивному датчику давления, расположенному в шкафу управления. |
| 11 | Резьбовая крышка, служащая в качестве фиксатора пневматической трубки, и крышка смотрового люка резервуара облегчают техническое обслуживание пневматической трубки и контроль за накопительным резервуаром |
| 12 | Уловитель конденсата предотвращает скопление конденсата в напорном шланге в случае поступления горячей воды |

Поз. Накопительный резервуар

- | | |
|----|---|
| 13 | Конструкция и объём резервуара адаптированы к использованию в домах на одну семью |
| 14 | Можно подключать входные патрубки в любых направлениях, а также подключать напольные и настенные унитазы; подходит для замены и переустановки |
| 15 | Уникальный, запатентованный диск входного патрубка, DN 100 (в качестве принадлежности доступен размер DN 150), для бесступенчатого регулирования рабочих уровней входа от 180 до 315 мм |
| 16 | Муфта для экономии пространства при монтаже |
| 17 | Устойчивый к сточным водам и запахонепроницаемый полиэтиленовый (PE) резервуар с прочными стенками |
| 18 | Днище с противоосадочными откосами, направляющими стоки в насос, что сокращает необходимость очистки резервуара |
| 19 | Герметичная конструкция, выдерживающая до 5 м водяного столба |
| 20 | Подходит для температуры жидкости до 50 °C |
| 21 | Удобен в обращении при транспортировке и монтаже |

Поз. Насос

- | | |
|----|---|
| 22 | Шесть типоразмеров электродвигателей для любых случаев применения с напором до 21 м и объемом нагнетаемого потока 50 м ³ |
| 23 | Свободно-вихревое рабочее колесо типа Vortex, обеспечивающее пропускание частиц больших размеров и гарантирующее высокую производительность в течение всего срока эксплуатации насоса |
| 24 | Защита электродвигателя с помощью встроенного термовыключателя |
| 25 | Высоконадежная конструкция электродвигателя, допускающая до 60 пусков в час для работы в условиях максимальной нагрузки |
| 26 | Тройное уплотнение вала и камера, наполненная нетоксичным маслом, для обеспечения надежной и продолжительной эксплуатации |
| 27 | Конструкция корпуса насоса обеспечивает вентиляцию насоса |

Поз. Обратный клапан

- | | |
|----|---|
| 28 | Обратный клапан, DN 80 |
| 29 | Компактная конструкция с большой и удобной смотровой крышкой для извлечения твёрдых включений при необходимости |
| 30 | Подъёмное устройство для осушения напорного патрубка при текущем или техническом обслуживании |
| 31 | Плавное и тихо работающий клапан откидного типа |

Поз. Нагнетание

- | | |
|----|---|
| 32 | Гибкое и звукопоглощающее соединение напорного патрубка, DN 100 |
|----|---|

Описание продукта

Характеристики установки

- Укомплектована, предварительно собрана и готова к монтажу.
- Запатентованный, поворотный диск входного патрубка, позволяющий устанавливать гибкие соединения для рабочего уровня входа от 180 до 315 мм - подходит для замены и переустановки.
- Семь различных присоединений для всасывающих трубопроводов со всех сторон для максимальной универсальности при монтаже.
- Шесть различных типоразмеров электродвигателей для идеальной адаптации к требуемым характеристикам дренажа системы.
- Легкий в управлении шкаф LC 221 с функцией защиты электродвигателя и дополнительными функциями обеспечения безопасности и текущего обслуживания. См. *Шкаф управления LC 221* на стр. 86.
- Надёжное определение уровня, исключающее засорение и блокировку, без контакта с перекачиваемой жидкостью.
- Удобные и "умные" функции для технического и текущего обслуживания трубки датчика, накопительного резервуара и шкафа управления.

Подробнее см. на стр. 23.

Комплектация оборудования

Насосные установки Multilift M компании Grundfos поставляются укомплектованными накопительным резервуаром, одним насосом с одно- или трёхфазным электродвигателем, датчиком контроля уровня, обратным клапаном, шкафом управления LC 221. Датчик подключен к шкафу управления через 4- или 10-метровую пневматическую трубку, насос через - 4- или 10-метровый кабель.

Следующие принадлежности входят в комплект:

- руководство по монтажу и эксплуатации - 1 шт.;
- краткое руководство к меню шкафа управления - 1 шт.;
- напорный переходной фланец, DN 80 с соединительной муфтой, DN 100 (наружный диаметр 110 мм) - 1 шт.;
- гибкая муфта, DN 100, с двумя хомутами для соединения с напорным патрубком - 1 шт.;
- гибкая муфта, DN 70, с двумя хомутами для соединения с вентиляционным патрубком - 1 шт.;
- анкерные болты для фиксации резервуара - 2 шт.;
- болты и гайки для фиксации глухого фланца (заглушки) на входном отверстии (при необходимости) - 3 компл.;
- муфта, DN 100 - 1 шт.;
- муфта, DN 50 для соединения с диафрагменным насосом, 1 1/2" или для всасывающей линии, DN 50 - 1 шт.;
- комплект прокладок, DN 80, 8 болтов M16 x 65, гайки и шайбы (оцинкованные) - 1 набор.

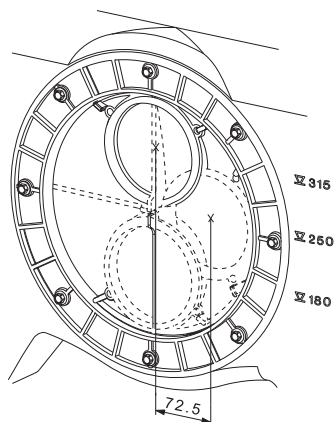
Типовое обозначение

Пример	M	.22	.3	.4
Насосная установка Multilift				
Выходная мощность, $P_2 / 100$ [Вт]				
1 = однофазный электродвигатель				
3 = трёхфазный электродвигатель				
2 = 2-полюсный электродвигатель				
4 = 4-полюсный электродвигатель				

Накопительный резервуар

Герметичный газо- и водонепроницаемый накопительный резервуар из полиэтилена (PE) со всеми патрубками, необходимыми для подключения всасывающего и напорного трубопроводов, вентиляционной трубы и ручного диафрагменного насоса, который поставляется в составе принадлежностей.

Основное отверстие для входного патрубка на задней стенке накопительного резервуара выполнено в виде поворотного диска, DN 100 (опция - DN 150), регулируемого под любые рабочие уровни входа в диапазоне от 180 до 315 мм.



TM05 0351 0911

Рис. 10 Основное впускное отверстие с эксцентрическим диском

Общий и полезный (между уровнями пуска и останова насоса) объем накопительного резервуара представлен в следующей таблице:

Рабочий уровень на входе [мм]	180	250	315
Общий объем резервуара [л]	92		
Полезный объем [л]	34	49	62

Задать подходящий рабочий уровень на входе необходимо на этапе ввода в эксплуатацию, используя панель управления шкафа.

Насос

Композитное рабочее колесо погружного насоса из чугуна представляет собой вихревое рабочее колесо со свободным проходом, которое обеспечивает стабильную производительность в течение всего срока службы насоса. Насос имеет три уплотнения вала с масляной камерой, наполненной нетоксичным маслом на весь срок службы.

Однофазные электродвигатели оборудованы термовыключателями в обмотках и конденсаторами, встроенными в шкафы управления. Трёхфазные электродвигатели оборудованы термовыключателями в обмотках и дополнительным автоматом защитного отключения, встроенным в шкаф управления.

При перегрузке электродвигателя происходит автоматический останов. После охлаждения до нормальной температуры электродвигатель автоматически включается снова, если в шкафу управления имеется заводская настройка автоматического сброса.

При высоком уровне притока насос можно запускать 60 раз за час. Последовательность пусков и остановов должна соответствовать повторно-кратковременному режиму работы (см. *Электрические параметры* на стр. 28).

Шкаф управления

См. раздел *Шкаф управления LC 221*.

Технические данные

Общие сведения

Параметр	Значение
Максимальный размер твердых включений	50 мм
Диапазон температур перекачиваемой жидкости	Макс. 40 °С Кратковременно до +60 °С (максимум на 5 минут в час).
Температура окружающей среды	0-40 °С
Значение рН	4-10
Макс. плотность перекачиваемой жидкости	1.100 кг/м ³
Класс защиты корпуса (насосная установка и электродвигатель)	IP68 (глубина погружения до 2 м в течение 7 дней)
Класс защиты корпуса (шкаф управления)	IP56
Класс изоляции (электродвигатель)	F (155 °С)
Напряжение (электродвигатель)	1 x 230 В 3 x 230 В 3 x 400 В
Частота (электродвигатель)	50 Гц
Беспотенциальные контакты	НО/НЗ с макс. 250 В перем. тока/2 А
Напряжение (датчик)	12 В
Выходной сигнал (датчик)	0-5 В

Параметр	Значение
Потребляемая мощность (шкаф управления)	2 Вт
Кол-во пусков в час	Макс. 60
Уровень звукового давления	< 70 дБ(А)
Габариты (насосная установка)	См. раздел <i>Габаритные чертежи</i>
Габариты (шкаф управления)	Высота = 390 мм Ширина = 262 мм Глубина = 142 мм

Спецификация материалов

Деталь	Материал
Накопительный резервуар	Полиэтилен (PE)
Корпус насоса	Чугун
Рабочее колесо	Полимер Luranyl
Вал	Нержавеющая сталь 1.4301
Шкаф управления	Акрилонитрил-бутадиен-стирол (ABS)
Винты	Нержавеющая сталь 1.4301
Кольцевые уплотнения	Бутадиен-нитрильный каучук
Кабель	Неопрен

Механические характеристики и информация для заказа

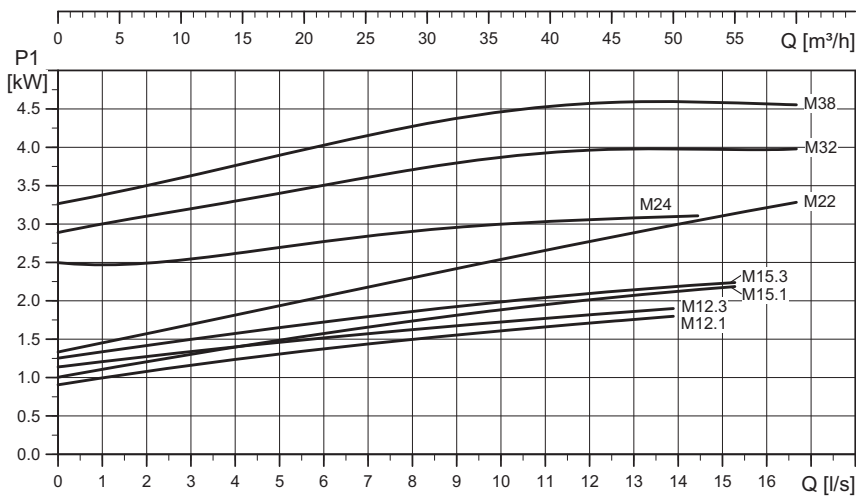
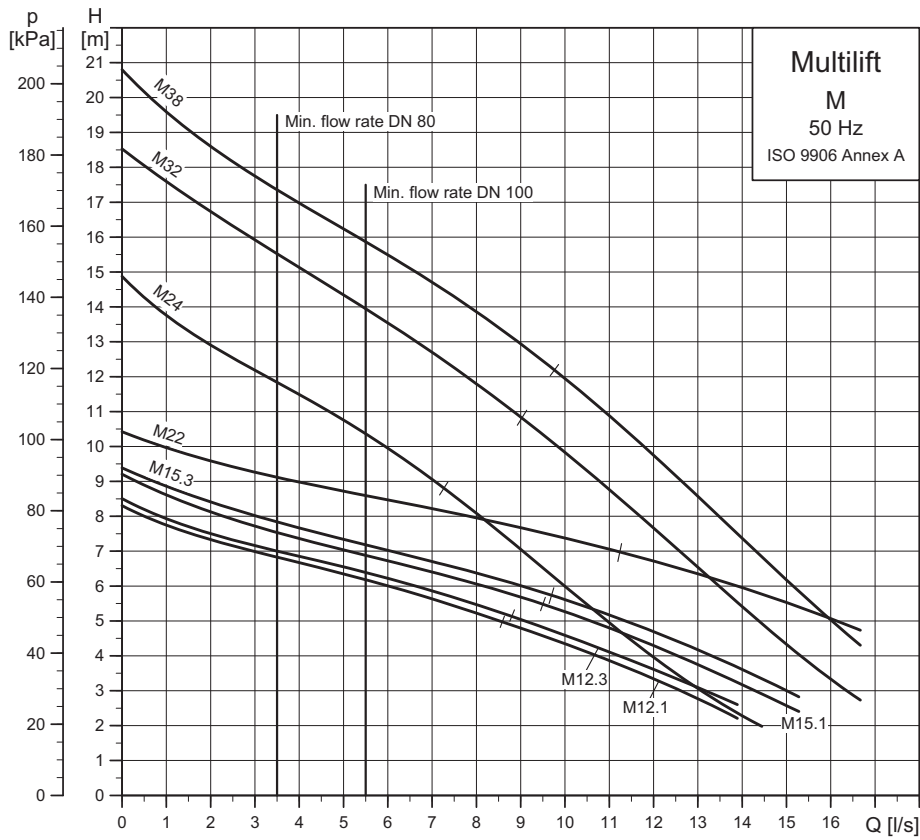
Multilift	Рабочий уровень на входе [мм]	Объем резервуара [л]	Полезный объем [л]	Масса [кг]	Тип штекера	Длина кабеля между штекером и шкафом управления [м]	Длина кабеля между электродвигателем и шкафом управления [м]	Номер продукта
M.12.1.4				69	Schuko			97901064
M.12.3.4				69	CEE 3P+N+E, 16A			97901065
M.15.1.4				69	Schuko			97901066
M.15.3.4				69	CEE 3P+N+E, 16A			97901067
M.22.3.4				70,5	CEE 3P+E 16A			97901069
M.22.3.4	180/250/315	92	34/49/62	70,5	CEE 3P+N+E, 16A	1,5	4	97901068
M.24.3.2				72	CEE 3P+E 16A			97901071
M.24.3.2				72	CEE 3P+N+E, 16A			97901070
M.32.3.2				72	CEE 3P+E 16A			97901073
M.32.3.2				72	CEE 3P+N+E, 16A			97901072
M.38.3.2				72	CEE 3P+E 16A			97901075
M.38.3.2				72	CEE 3P+N+E, 16A			97901074
M.12.1.4				69	Schuko			97901076
M.12.3.4				69	CEE 3P+N+E, 16A			97901077
M.15.1.4				69	Schuko			97901078
M.15.3.4	180/250/315	92	34/49/62	69	CEE 3P+N+E, 16A	1,5	10	97901079
M.22.3.4				70,5	CEE 3P+N+E, 16A			97901080
M.24.3.2				72	CEE 3P+N+E, 16A			97901081
M.32.3.2				72	CEE 3P+N+E, 16A			97901082
M.38.3.2				72	CEE 3P+N+E, 16A			97901083

Электрические параметры

Multilift	Рабочий режим	Напряжение питания [В]*	Мощность P1 / P2 [кВт]	$I_{1/1} / I_{\text{пуск}}$ [А]	Частота, об/мин [min ⁻¹]	Число полюсов	Схема включения при пуске
M.12.1.4	S3-40 %, 1 мин.	1 x 230 В	1,9 / 1,4	9 / 39	1430	4	DOL
M.12.3.4		3 x 400 В	1,8 / 1,5	3,6 / 19			
M.15.1.4		1 x 230 В	2,2 / 1,6	10,1 / 39	1410	4	
M.15.3.4		3 x 400 В	2,1 / 1,7	4,0 / 19			
M.22.3.4	S3-50 %, 1 мин.	3 x 230 В	3,0 / 2,5	10,2 / 51,5	1430	4	
M.22.3.4		3 x 400 В		5,5 / 29,7			
M.24.3.2		3 x 230 В	3,1 / 2,7	9,7 / 88,7	2920	2	
M.24.3.2		3 x 400 В		5,5 / 39			
M.32.3.2		3 x 230 В	4,0 / 3,4	88,7	2920	2	
M.32.3.2		3 x 400 В		6,7 / 39			
M.38.3.2	S3-40 %, 1 мин.	3 x 230 В	4,6 / 3,8	13 / 88,7	2880	2	
M.38.3.2		3 x 400 В		7,5 / 39			

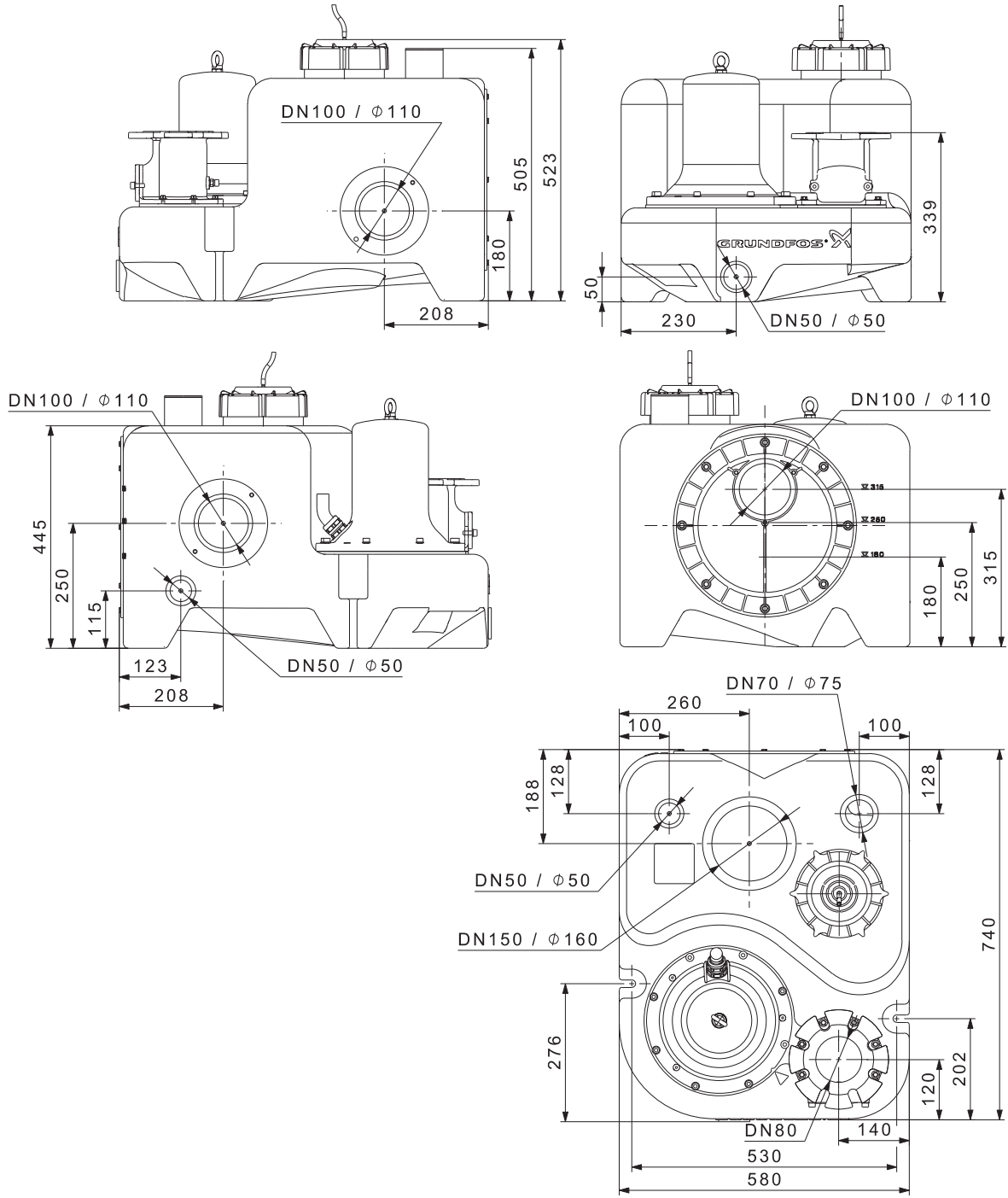
* Допуск: - 10 % / 6 %

Графики рабочих характеристик



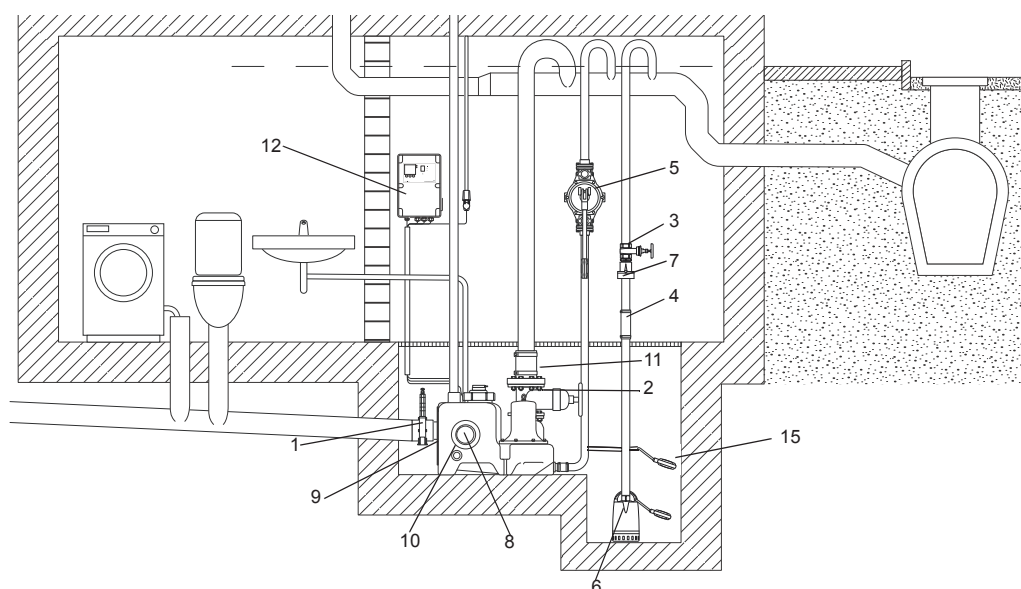
TM05 1286 2611

Габаритные чертежи










TM05 0440 1011

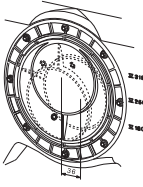










Принадлежности



TM05 2015 4211

Рис. 11 Принадлежности для Multilift M

№.	Рисунок	Описание	Размеры	Номер продукта
1		Задвижка, ПВХ	DN 100 Монтажная длина: 130 мм Высота: 375 мм Соединительная муфта: Ø110	96615831
2		Задвижка, чугун с эпоксидным покрытием	DN 80 Монтажная длина: 180 мм Высота: 300 мм Соединение: фланец PN 10	96002011
3		Задвижка, латунь	DN 32 Монтажная длина: 76 мм Соединение: Rp 1 1/4"	00ID0918
4		Гибкое соединение с хомутами для дополнительных соединений и входов	DN 32 Длина: 150 мм Внутренний Ø42	91071645
5		Ручной диафрагменный насос	Монтажная длина: 423 мм Ширина: 215 мм Соединение: Rp 1 1/2"	96003721
6		Информацию о дренажных насосах, например, GRUNDFOS Unilift	СС или КР, можно найти в каталоге или в программе WebCAPS.	
7		Обратный откидной клапан для ручного диафрагменного насоса, пластик	Длина: 90 мм Высота: 90 мм Соединение: Rp 1 1/4"	96005308
8		Муфта для дополнительного стандартного входа	DN 100, внутренний Ø110	97726942
		Муфта для дополнительного входа (вертикальный входной патрубок на верхней части)	DN 150, внутренний Ø160	96636544

№.	Рисунок	Описание	Размеры	Номер продукта
9		Поворотный диск входного патрубка с муфтой для регулировки рабочего уровня входа	DN 150, внутренний Ø160	98079681
10		Муфта для дополнительного входа	DN 50, внутренний Ø48-50	98079669
11		Болты, гайки по 8 шт. (оцинкованные) Прокладка	16 x 65 мм DN 80	96001999
12		Буфер для аккумулятора для сигнального устройства в случае отключения основного питания (без аккумулятора). Аккумулятор следует заменять раз в год.	Используйте серийные аккумуляторы на 9,6 В.	
13		Сигнальная лампа для настенного монтажа.	1 x 230 В, 50 Гц	91077209
14		Зуммер	В помещении 1 x 230 В, 50 Гц Вне помещения, 1 x 230 В, 50 Гц	62500021 62500022
15		Поплавковый выключатель SAS	Длина кабеля, 5 м, 250 В	00ID7805
16		Внешний сетевой переключатель для силового кабеля	до 25 А	96002511
17		Вентилирующий клапан (с фильтром)	DN 70/80/100	98059596
18		Комплект фильтра для вентилярующего клапана	DN 70/80/100	98059594
19		Вентилирующий клапан в корпусе для настенного монтажа	204 x 204 x 130 мм	98059598
20		Устройство для подключения PC Tool через USB-порт		96705378

6. Multilift MOG

Установка Multilift MOG поставляется укомплектованной и готовой к монтажу. Multilift MOG оснащена насосом с режущим механизмом (SEG), незаменимым при необходимости высокого напора на выходе или при использовании узких трубопроводов для обслуживания больших расстояний внутри здания.



TM05 0434 1011

Рис. 12 Multilift MOG

Области применения

Multilift MOG - это компактная и надёжная насосная установка с удобным шкафом управления для перекачивания бытовых стоков (включая фекальные) в домах на одну семью, дачных коттеджах или коммерческих зданиях небольших размеров.

Multilift MOG обычно используется:

- в подвальных помещениях ниже уровня канализации;
- при реставрации или реконструкции существующих зданий, например, переоборудовании подвальных помещений с организацией тренажёрного зала, сауны, ванной, туалетной комнаты и т. п.
- при прямом подключении настенных или напольных унитазов к горизонтальному выпускному отверстию.



TM05 1772 3611

Рис. 13 Пример установки Multilift MOG в прямке в подвальном помещении здания

Руководство по подбору оборудования

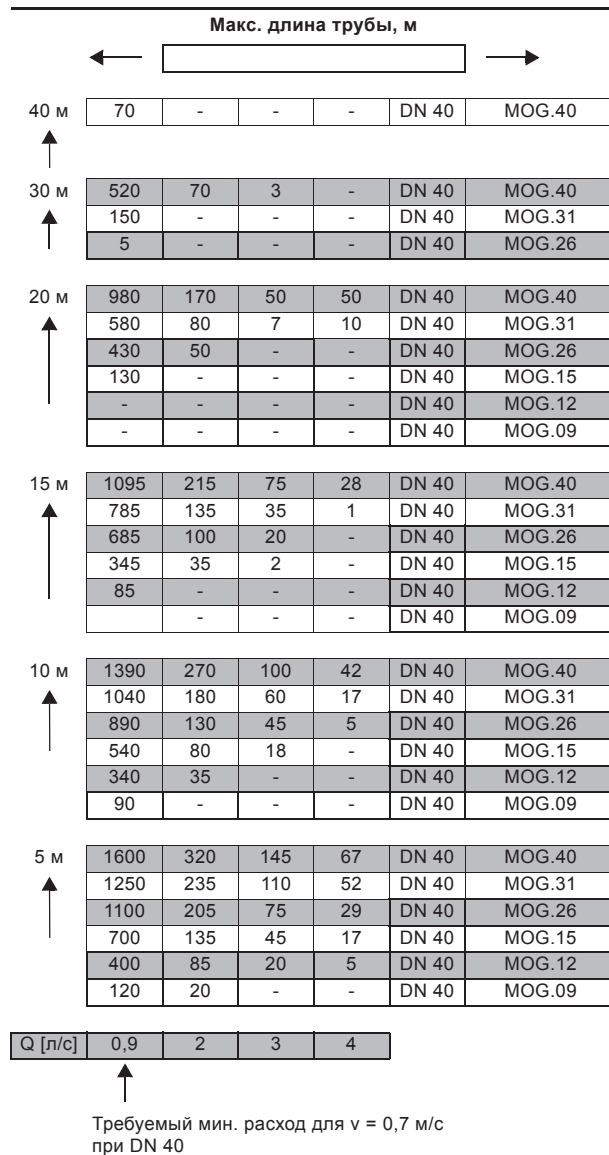


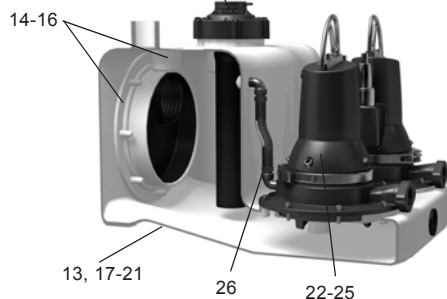
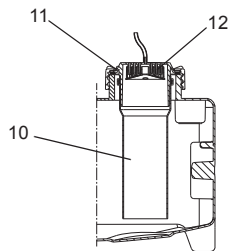
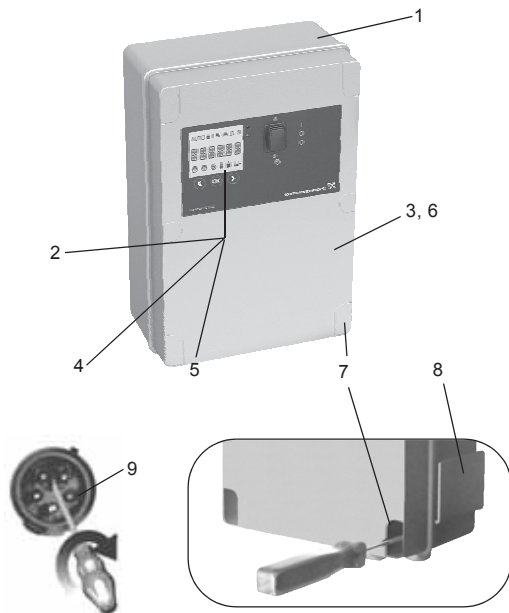
Рис. 14 Максимальная длина вертикальных или горизонтальных напорных трубопроводов

На рисунке 14 показано руководство по подбору оборудования, где максимальная длина вертикальных и горизонтальных труб зависит от внутреннего диаметра трубы и рабочей точки. Необходимо принимать во внимание наличие обратного клапана, задвижки и четырех петель. Условия использования зависят от скорости самоочищаемости, равной 0,7 м/с. Стандартная длина трубопровода для домов на одну семью или подобных зданий равна примерно 5-15 м.

Конструктивные особенности

Multilift MOG

Описание



Поз. Шкаф управления

- | | |
|---|--|
| 1 | Предварительно собранный и готовый к эксплуатации со всеми необходимыми настройками – настроить потребуется только уровень входа в соответствии с потребностями |
| 2 | Шкаф управления с ЖК-дисплеем, интерактивным меню, множеством функций защиты электродвигателя и дополнительными функциями обеспечения безопасности |
| 3 | Беспотенциальный контакт для общего аварийного сигнала (внутри) |
| 4 | Можно использовать функцию аварийного сигнала о превышении внешнего уровня, например, для контроля за пространством помещения или скважины, где установлена насосная установка, с помощью отдельного поплавкового реле, расположенного за пределами резервуара для обнаружения случаев притока грунтовых вод, разрыва водопровода или других случаев затопления; нет необходимости в установке дополнительного устройства аварийной сигнализации |
| 5 | Функция напоминания о необходимости проведения технического/текущего обслуживания (каждые 0, 3, 6 или 12 месяцев) |
| 6 | Возможность подключения программы PC-Tool для обновления и дальнейших внутренних настроек |
| 7 | Быстрый и простой настенный монтаж шкафа управления без необходимости открывать корпус шкафа |
| 8 | Карман для хранения краткого руководства |
| 9 | Фазоинвертор для простого изменения фаз (только исполнения с трёхфазным электродвигателем) |

Поз. Датчик контроля уровня

- | | |
|----|--|
| 10 | Двигущиеся части не контактируют с перекачиваемой жидкостью. Предотвращающая блокировку пневматическая трубка DN 100, подключенная через напорный шланг к пьезорезистивному датчику давления, расположенному в шкафу управления. |
| 11 | Резьбовая крышка, служащая в качестве фиксатора пневматической трубки, и крышка смотрового люка резервуара облегчают техническое обслуживание пневматической трубки и контроль за накопительным резервуаром |
| 12 | Уловитель конденсата предотвращает скопление конденсата в напорном шланге в случае поступления горячей воды |

Поз. Накопительный резервуар

- | | |
|----|---|
| 13 | Конструкция и объём резервуара адаптированы к использованию в домах на одну семью |
| 14 | Можно подключать входные патрубки в любых направлениях, а также подключать напольные и настенные унитазы; подходит для замены и переустановки |
| 15 | Уникальный, запатентованный входной диск, DN 100 (в качестве принадлежности доступен размер DN 150), для бесступенчатого регулирования рабочих уровней входа от 180 до 315 мм |
| 16 | Муфта для экономии пространства при монтаже |
| 17 | Устойчивый к сточным водам и запахомпроницаемый полиэтиленовый (PE) резервуар с прочными стенками |
| 18 | Днище с противоосадочными откосами, направляющими стоки в насос, что сокращает необходимость очистки резервуара |
| 19 | Герметичная конструкция, выдерживающая до 5 м водяного столба |
| 20 | Подходит для температуры жидкости до 50 °C |
| 21 | Удобен в обращении при транспортировке и монтаже |

Поз. Насос

- | | |
|----|---|
| 22 | Погружной насос из нержавеющей стали с высоконадежной системой дробления и регулируемым, полуоткрытым радиальным рабочим колесом |
| 23 | Хомут в качестве быстроразъемного крепежа позволяет легко отсоединить электродвигатель от корпуса насоса при проведении технического или текущего обслуживания. |
| 24 | Защита электродвигателя с помощью встроенного термовыключателя |
| 25 | Механическое уплотнение вала картриджного типа для безопасной и быстрой замены и камера, наполненная нетоксичным маслом для обеспечения надежной и продолжительной эксплуатации |
| 26 | Конструкция корпуса насоса обеспечивает вентиляцию насоса |

TM05 1804 3811 - TM05 2055 4311 - TM05 3455 1412

TM05 0332 0911

TM05 2072 4311

Описание продукта

Характеристики установки

- Укомплектована, предварительно собрана и готова к монтажу.
- Запатентованный, поворотный диск входного патрубка, позволяющий устанавливать гибкие соединения для рабочего уровня входа от 180 до 315 мм - подходит для замены и переустановки.
- Семь различных присоединений для всасывающих трубопроводов со всех сторон для максимальной универсальности при монтаже.
- Шесть различных типоразмеров электродвигателей для идеальной адаптации к требуемым характеристикам дренажа.
- Легкий в управлении шкаф LC 221 с функцией защиты электродвигателя и дополнительными функциями обеспечения безопасности и текущего обслуживания. См. *Шкаф управления LC 221* на стр. 86.
- Высоконадёжный насос с режущим механизмом для работы под высоким давлением.
- Надёжное определение уровня, исключающее засорение и блокировку, без контакта с перекачиваемой жидкостью.
- Удобные и "умные" функции для технического и текущего обслуживания насоса, трубки датчика, накопительного резервуара и шкафа управления.

Подробнее см. на стр. 34.

Комплектация оборудования

Насосные установки Multiift MOG компании Grundfos поставляются укомплектованными накопительным резервуаром, одним насосом с одно- или трёхфазным электродвигателем, датчиком контроля уровня, обратным клапаном, шкафом управления LC 221. Датчик и насос подключены к шкафу управления посредством 10 метрового кабеля.

Следующие принадлежности входят в комплект:

- руководство по монтажу и эксплуатации - 1 шт.;
- краткое руководство - 1 шт.;
- овалный напорный фланец, 1 1/4" - 1 шт.;
- гибкая муфта, DN 70, с двумя хомутами для соединения с вентиляционным патрубком - 1 шт.;
- анкерные болты для фиксации резервуара - 2 шт.;
- болты и гайки для фиксации глухого фланца (заглушки) на входном отверстии (при необходимости) - 3 компл.;
- муфта, DN 100 - 1 шт.;
- муфта, DN 50 для соединения с диафрагменным насосом или для всасывающей линии, DN 50 - 1 шт..

Типовое обозначение

Пример	M	OG	.22	.3	.4
Насосная установка Multiift					
OG = один насос с режущим механизмом					
DG = два насоса с режущим механизмом					
Выходная мощность, $P_2 / 100$ [Вт]					
1 = однофазный электродвигатель					
3 = трёхфазный электродвигатель					
2 = 2-полюсный электродвигатель					
4 = 4-полюсный электродвигатель					

Накопительный резервуар

Герметичный газо- и водонепроницаемый накопительный резервуар из стойкого к сточным водам полиэтилена (PE) со всеми патрубками, необходимыми для подключения всасывающего и напорного трубопроводов, вентиляционной трубы и ручного диафрагменного насоса, который поставляется в составе принадлежностей.

Основное отверстие для входного патрубка на задней стенке накопительного резервуара выполнено в виде поворотного диска, DN 100 (опция - DN 150), регулируемого под любые рабочие уровни входа в диапазоне от 180 до 315 мм.

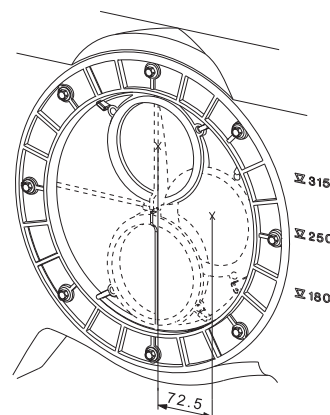


Рис. 15 Основное впускное отверстие с эксцентрическим диском

Общий и полезный (между уровнями пуска и останова насоса) объём накопительного резервуара представлен в следующей таблице:

Рабочий уровень на входе [мм]	180	250	315
Общий объём резервуара [л]		93	
Полезный объём [л]	23	37	50

Задать подходящий рабочий уровень на входе необходимо с помощью панели управления шкафа. Установленный на заводе рабочий уровень на входе расположен на высоте 250 мм относительно уровня фундамента.

TM05 0351 0911

Насос

Погружные чугунные насосы оснащены системой дробления из нержавеющей стали. Полуоткрытое, чугунное, радиальное рабочее колесо используется в областях применения, требующих относительно высокого давления. Рабочее колесо можно регулировать относительно корпуса насоса для достижения оптимальной производительности.

Насос имеет механическое уплотнение вала с масляной камерой, наполненной нетоксичным маслом на весь срок службы. Уплотнение вала представляет собой уплотнение картриджного типа, что позволяет заменять его без использования специальных инструментов. Хомут, скрепляющий электродвигатель и насос, выполнен из нержавеющей стали и позволяет легко отсоединять электродвигатель для проведения текущего или технического обслуживания.

Однофазные электродвигатели оборудованы термовыключателями в обмотках и конденсаторами, встроенными в шкафы управления. Трёхфазные электродвигатели оборудованы термовыключателями в обмотках и дополнительным автоматом защитного отключения, встроенным в шкаф управления.

При перегрузке электродвигателя происходит автоматический останов. После охлаждения до нормальной температуры электродвигатель автоматически включается снова, если в шкафу управления имеется заводская настройка автоматического сброса.

Кабельное соединение представляет собой штекерное соединение из нержавеющей стали.

При высоком уровне притока насос можно запускать 60 раз за час. Последовательность пусков и остановов должна соответствовать повторно-кратковременному режиму работы (см. *Электрические параметры* на стр. 38).

Шкаф управления

См. раздел *Шкаф управления LC 221*.

Технические данные

Общие сведения

Параметр	Значение
Максимальный размер твёрдых включений	50 мм
Диапазон температур перекачиваемой жидкости	Макс. 40 °С Кратковременно до +60 °С (максимум на 5 минут в час).
Температура окружающей среды:	0-40 °С
Значение pH	4-10
Макс. плотность перекачиваемой жидкости	1.100 кг/м ³
Класс защиты корпуса (насосная установка и электродвигатель)	IP68
Класс защиты корпуса (шкаф управления)	IP56
Класс изоляции (электродвигатель)	F (155 °С)
Напряжение (электродвигатель)	1 x 230 В 3 x 230 В 3 x 400 В
Частота (электродвигатель)	50 Гц
Беспотенциальные контакты	НО/НЗ с макс. 250 В перем. тока/2 А
Напряжение (датчик)	12 В
Выходной сигнал (датчик)	0-5 В
Потребляемая мощность (шкаф управления)	2 Вт
Кол-во пусков в час	Макс. 60
Уровень звукового давления	76 дБ(А)
Габариты (насосная установка)	См. раздел <i>Габаритные чертежи</i>
Габариты (шкаф управления)	Высота = 390 мм Ширина = 262 мм Глубина = 142 мм

Спецификация материалов

Деталь	Материал
Накопительный резервуар	Полиэтилен (PE)
Корпус насоса	Чугун
Хомут	Нержавеющая сталь
Рабочее колесо	Чугун
Вал	Нержавеющая сталь 1.4301
Уплотнение вала	Первичное уплотнение (от 0,9 до 1,5 кВт): SiC/SiC Вторичное уплотнение (от 0,9 до 1,5 кВт): Манжетное уплотнение, бутадиен-нитрильный каучук Первичное уплотнение (2,6 - 4,0 кВт): SiC/SiC Вторичное уплотнение (от 2,6 до 4,0 кВт): Графит/оксид алюминия Другие детали: бутадиен-нитрильный каучук (NBR), нержавеющая сталь
Шкаф управления	Акрилонитрил-бутадиен-стирол (ABS)
Винты	Нержавеющая сталь 1.4301
Кольцевые уплотнения	Бутадиен-нитрильный каучук
Кабель	H07RN-F

Механические характеристики

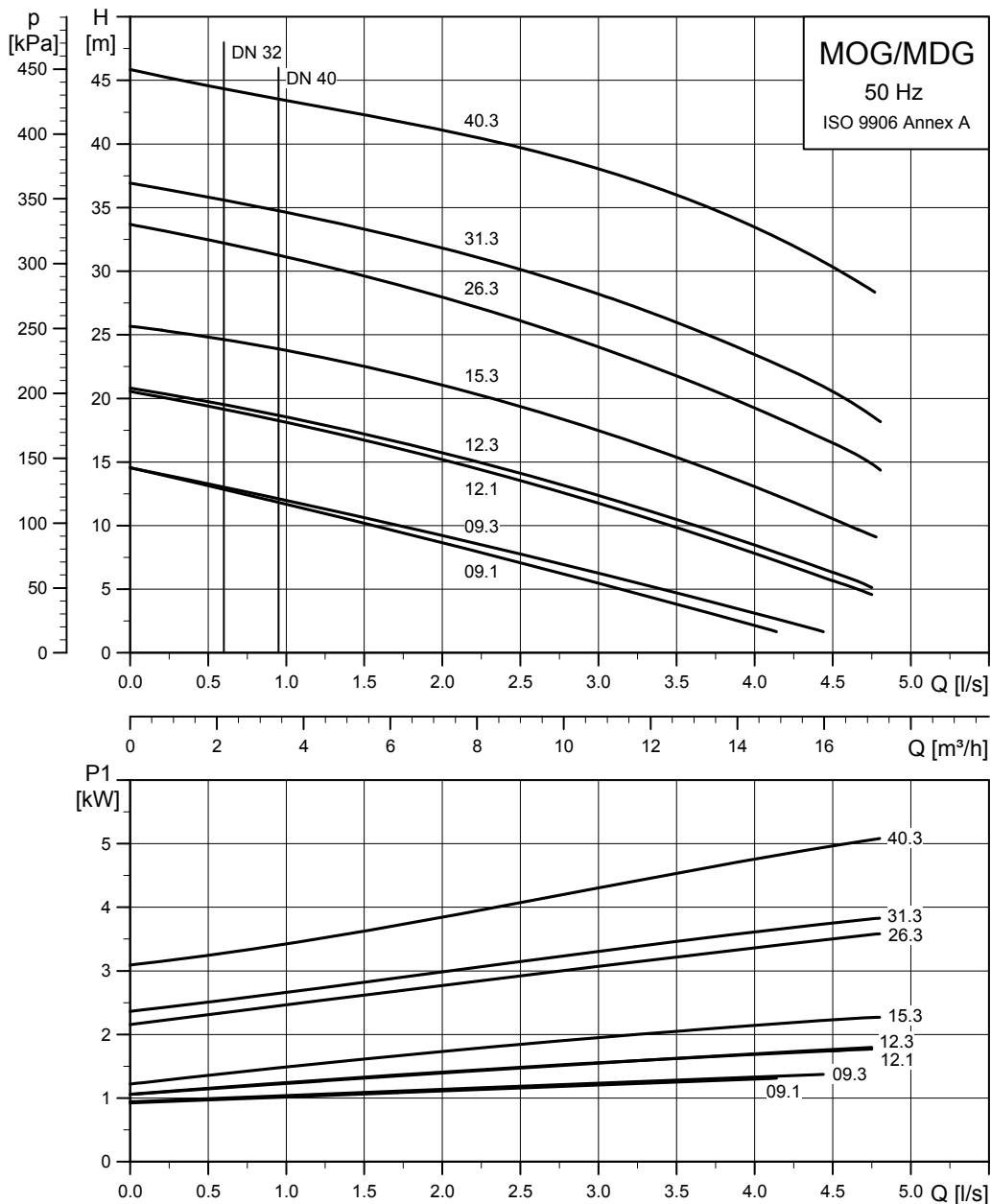
MultiLift	Рабочий уровень на входе [мм]	Объём резервуара [л]	Полезный объём [л]	Масса [кг]	Тип штекера	Длина кабеля между штекером и шкафом управления [м]	Длина кабеля между электродвигателем и шкафом управления [м]	Номер продукта
MOG.09.1.2				62	Schuko			97901124
MOG.09.3.2				62	CEE 3P+N+E, 16A			97901125
MOG.12.1.2				62	Schuko			97901126
MOG.12.3.2				62	CEE 3P+N+E, 16A			97901127
MOG.15.3.2				64	CEE 3P+E 16A			97901129
MOG.15.3.2	180 / 250 / 315	93	23 / 37 / 50	64	CEE 3P+N+E, 16A	1,5	10	97901128
MOG.26.3.2				85	CEE 3P+E 16A			97901131
MOG.26.3.2				85	CEE 3P+N+E, 16A			97901130
MOG.31.3.2				93	CEE 3P+E 16A			97901133
MOG.31.3.2				93	CEE 3P+N+E, 16A			97901132
MOG.40.3.2				93	CEE 3P+E 16A			97901135
MOG.40.3.2				93	CEE 3P+N+E, 16A			97901134

Электрические параметры

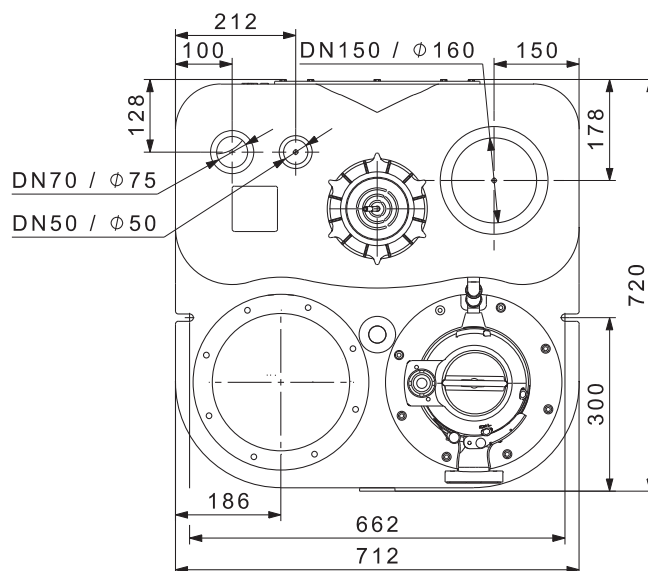
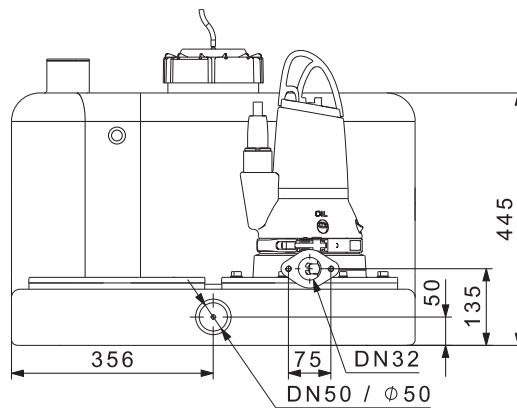
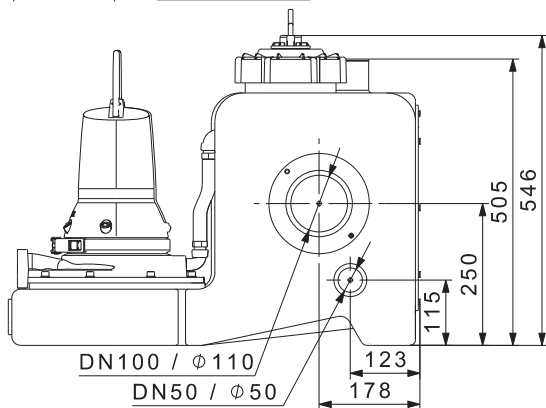
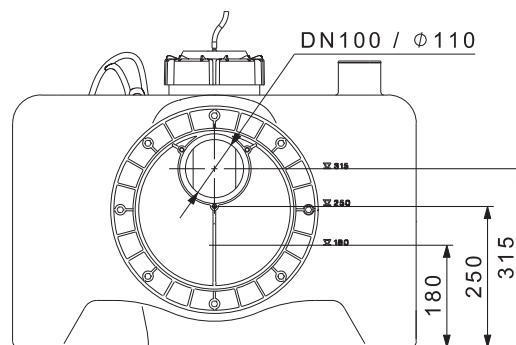
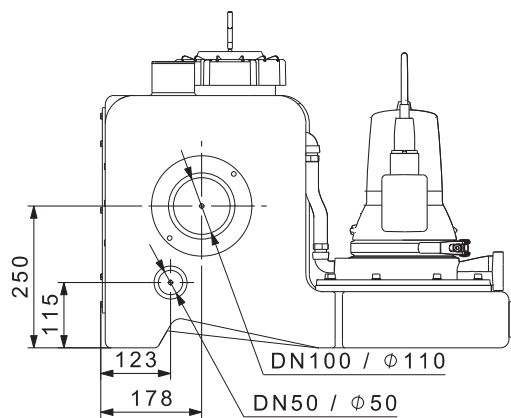
Multilift	Рабочий режим	Напряжение питания [В]*	Мощность P1 / P2 [кВт]	$I_{1/1} / I_{\text{пуск}}$ [А]	Частота, об/мин [min ⁻¹]	Число полюсов	Схема включения при пуске
MOG.09.1.2	S3-35 %	1 x 230 В	1,4 / 0,9	6,3 / 38	2890	2	DOL
MOG.09.3.2		3 x 400 В		2,6 / 21	2860		
MOG.12.1.2		1 x 230 В	1,8 / 1,2	8,2 / 38	2820		
MOG.12.3.2		3 x 400 В		3,1 / 21	2750		
MOG.15.3.2		3 x 230 В	2,3 / 1,5	6,6 / 36	2700		
MOG.15.3.2		3 x 400 В		3,8 / 21	2700		
MOG.26.3.2		3 x 230 В	3,7 / 2,6	9,2 / 57	2870		
MOG.26.3.2		3 x 400 В		5,3 / 33	2870		
MOG.31.3.2		3 x 230 В	3,9 / 3,1	10,9 / 74	2900		
MOG.31.3.2		3 x 400 В		6,3 / 43	2900		
MOG.40.3.2	3 x 230 В	5,2 / 4,0	14,2 / 74	2830			
MOG.40.3.2	3 x 400 В		8,2 / 43	2830			

* Допуск: - 10 % / 6 %






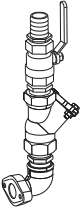





Графики рабочих характеристик



Габаритные чертежи



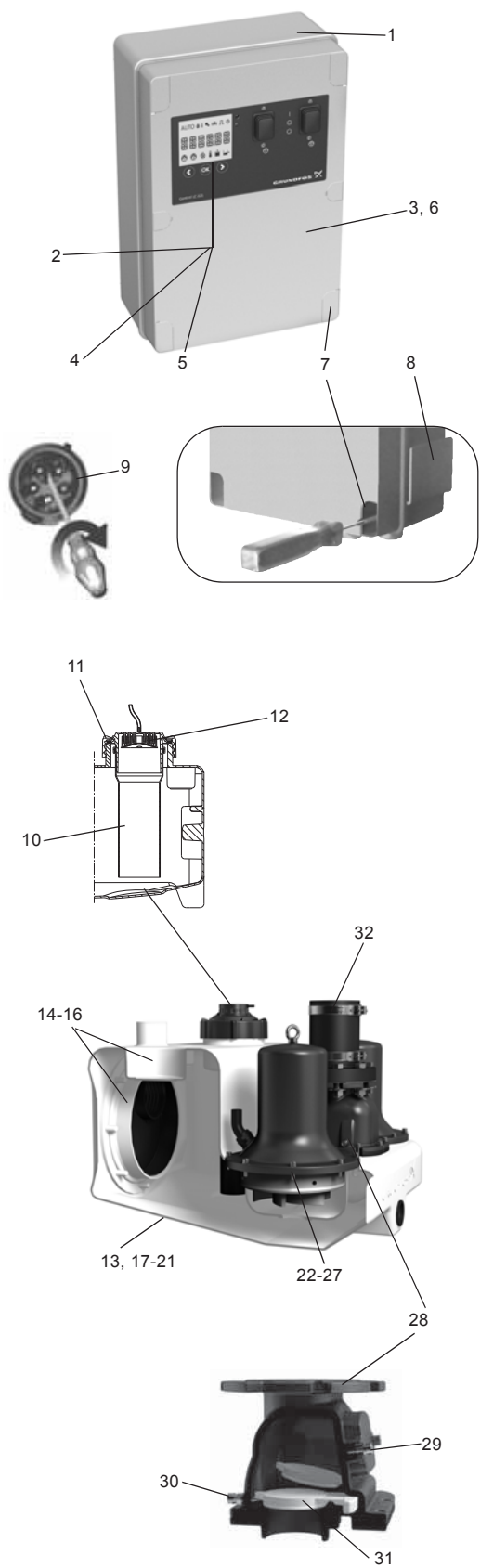
TM05 0672 1011

№.	Рисунок	Описание	Размеры	Номер продукта
9		Муфта для дополнительного входа	DN 50 Внутренний Ø48-50	98079669
10		Буфер для аккумулятора для сигнального устройства в случае отключения основного питания (без аккумулятора). Аккумулятор следует заменять раз в год.	Используйте серийные аккумуляторы на 9,6 В.	
11		Сигнальная лампа для настенного монтажа.	1 x 230 В, 50 Гц	91077209
12		Зуммер	В помещении 1 x 230 В, 50 Гц	62500021
			Вне помещения, 1 x 230 В, 50 Гц	62500022
13		Поплавковый выключатель SAS	Длина кабеля, 5 м, 250 В	00ID7805
14		Внешний сетевой переключатель для силового кабеля	до 25 А	96002511
15		Трубная обвязка в комплекте, размер 1 1/2", включая: эластичная соединительная муфта с 2 хомутами DN40 (не показана, см. поз. 6а) - 1 шт.; штуцер для шланга Rp 1 1/2/ DN40 - 1 шт.; шаровая задвижка R 1 1/2 - 1 шт.; - двойной ниппель Rp 1 1/2 - 2 шт.; обратный шаровой клапан R 1 1/2 - 1 шт.; колено 90 ° Rp 1 1/2 / R 1 1/2 - 1 шт.; (Трубная обвязка устанавливается для 1 1/4" / DN32 на месте)		98085356
16		Обратный шаровой клапан Rp 1 1/4, изготовленный из чугуна с эпоксидным покрытием, монтируется на месте установки	Длина: 140 мм Ширина: 83 мм	96116550
			Обратный шаровой клапан Rp 1 1/2, изготовленный из чугуна с эпоксидным покрытием	Длина: 140 мм Ширина: 83 мм
17		Вентилирующий клапан (с фильтром)	DN 70/80/100	98059596
18		Комплект фильтра для вентилярующего клапана	DN 70/80/100	98059594
19		Вентилирующий клапан в корпусе для настенного монтажа	204 x 204 x 130 мм	98059598
20		Устройство для подключения PC Tool через USB-порт		96705378

Конструктивные особенности

Multilift MD

Описание



Поз.	Шкаф управления
1	Предварительно собранный и готовый к эксплуатации со всеми необходимыми настройками – настроить потребуется только уровень входа в соответствии с потребностями
2	Шкаф управления с ЖК-дисплеем, интерактивным меню, множеством функций защиты электродвигателя и дополнительными функциями обеспечения безопасности
3	Беспотенциальный контакт для общего аварийного сигнала (внутри)
4	Можно использовать функцию аварийного сигнала о превышении внешнего уровня, например, для контроля за пространством помещения или скважины, где установлена насосная установка, с помощью отдельного поплавкового реле, расположенного за пределами резервуара для обнаружения случаев притока грунтовых вод, разрыва водопровода или других случаев затопления; нет необходимости в установке дополнительного устройства аварийной сигнализации
5	Функция напоминания о необходимости проведения технического/текущего обслуживания (каждые 0, 3, 6 или 12 месяцев)
6	Возможность подключения программы PC-Tool для обновления и дальнейших внутренних настроек
7	Быстрый и простой настенный монтаж шкафа управления без необходимости открывать корпус шкафа
8	Карман для хранения краткого руководства
9	Фазоинвертор для простого изменения фаз (только исполнения с трёхфазным электродвигателем)
Поз.	Датчик контроля уровня
10	Движущиеся части не контактируют с перекачиваемой жидкостью. Предотвращающая блокировку пневматическая трубка DN 100, подключенная через напорный шланг к пьезорезистивному датчику давления, расположенному в шкафу управления.
11	Резьбовая крышка, служащая в качестве фиксатора пневматической трубки, и крышка смотрового люка резервуара облегчают техническое обслуживание пневматической трубки и контроль за накопительным резервуаром
12	Уловитель конденсата предотвращает скопление конденсата в напорном шланге в случае поступления горячей воды
Поз.	Накопительный резервуар
13	Конструкция и объём резервуара адаптированы к использованию в домах на несколько семей и коммерческих зданиях
14	Можно подключать входные патрубки в любых направлениях, а также подключать напольные и настенные унитазы; подходит для замены и переустановки
15	Уникальный, запатентованный диск входного патрубка, DN 100 (в качестве принадлежности доступен размер DN 150), для бесступенчатого регулирования рабочих уровней входа от 180 до 315 мм
16	Муфта для экономии пространства при монтаже
17	Устойчивый к сточным водам и запахомепроницаемый полиэтиленовый (PE) резервуар с прочными стенками
18	Днище с противоосадочными откосами, направляющими стоки в насос, что сокращает необходимость очистки резервуара
19	Герметичная конструкция, выдерживающая до 5 м водяного столба
20	Подходит для температуры жидкости до 50 °C
21	Удобен в обращении при транспортировке и монтаже
Поз.	Насос
22	Шесть типоразмеров электродвигателей для любых случаев применения с напором до 21 м и объёмом нагнетаемого потока 50 м ³
23	Свободно-вихревое рабочее колесо типа Vortex, обеспечивающее пропускание частиц больших размеров и гарантирующее высокую производительность в течение всего срока эксплуатации насоса
24	Защита электродвигателя с помощью встроенного термовыключателя
25	Высоконадежная конструкция электродвигателя, допускающая до 60 пусков в час для работы в условиях максимальной нагрузки
26	Тройное уплотнение вала и камера, наполненная нетоксичным маслом, для обеспечения надежной и продолжительной эксплуатации
27	Конструкция корпуса насоса обеспечивает вентиляцию насоса
Поз.	Обратный клапан
28	Обратный клапан, DN 80
29	Компактная конструкция с большой и удобной смотровой крышкой для извлечения твёрдых включений при необходимости
30	Подъёмное устройство для осушения напорного патрубка при текущем или техническом обслуживании
31	Плавно и тихо работающий клапан откидного типа
Поз.	Нагнетание
32	Гибкое и звукопоглощающее соединение напорного патрубка

Описание продукта

Характеристики установки

- Укомплектована, предварительно собрана и готова к монтажу.
- Запатентованный, поворотный диск входного патрубка, позволяющий устанавливать гибкие соединения для рабочего уровня входа от 180 до 315 мм - подходит для замены и переустановки.
- Семь различных присоединений для всасывающих трубопроводов со всех сторон для максимальной универсальности при монтаже.
- Шесть различных типоразмеров электродвигателей для идеальной адаптации к требуемым характеристикам дренажа.
- Легкий в управлении шкаф LC 221 с функцией защиты электродвигателя и дополнительными функциями обеспечения безопасности и текущего обслуживания. См. *Шкаф управления LC 221* на стр. 86
- Надёжное определение уровня, исключающее засорение и блокировку, без контакта с перекачиваемой жидкостью.
- Один резервный насос для повышения уровня безотказности эксплуатации.
- Удобные и "умные" функции для технического и текущего обслуживания трубки датчика, накопительного резервуара и шкафа управления.

Подробнее см. на стр. 43.

Комплектация оборудования

Насосные установки Multilift MD компании Grundfos поставляются укомплектованными накопительным резервуаром, двумя насосами с одно- или трёхфазными электродвигателями, датчиком контроля уровня, обратным дроссельным клапаном, шкафом управления LC 221. Датчик подключен к шкафу управления через 4- или 10-метровую пневматическую трубку, насос через 4- или 10-метровый кабель.

Следующие принадлежности входят в комплект:

- руководство по монтажу и эксплуатации - 1 шт.;
- краткое руководство к меню шкафа управления - 1 шт.;
- напорный переходной фланец, DN 80 с соединительной муфтой, DN 100 (наружный диаметр 110 мм) - 1 шт.;
- гибкая муфта, DN 100, с двумя хомутами для соединения с напорным патрубком - 1 шт.;
- гибкая муфта, DN 70 с двумя хомутами для соединения с вентиляционным патрубком - 1 шт.;
- анкерные болты для фиксации резервуара - 2 шт.;
- болты и гайки для фиксации глухого фланца (заглушки) на входном отверстии (при необходимости) - 3 компл.;
- муфта, DN 100 - 1 шт.;
- муфта, DN 50 для соединения с диафрагменным насосом или для всасывающей линии, DN 50 - 1 уп.;

- комплект прокладок, DN 80, 8 болтов M16 x 65, гайки и шайбы (оцинкованные) - 1 набор.

Типовое обозначение

Пример	M	D	.22	.3	.4
Насосная установка Multilift					
[] = резервуар стандартного объёма					
D = 2 насоса					
Выходная мощность, P ₂ / 100 [Вт]					
1 = однофазный электродвигатель					
3 = трёхфазный электродвигатель					
2 = 2-полюсный электродвигатель					
4 = 4-полюсный электродвигатель					

Накопительный резервуар

Герметичный газо- и водонепроницаемый накопительный резервуар из стойкого к сточным водам полиэтилена (PE) со всеми патрубками, необходимыми для подключения всасывающего и напорного трубопроводов, вентиляционной трубы и ручного диафрагменного насоса, который поставляется в составе принадлежностей.

Основное отверстие для входного патрубка на задней стенке накопительного резервуара выполнено в виде поворотного диска, DN 100 (опция - DN 150), регулируемого под любые рабочие уровни входа в диапазоне от 180 до 315 мм.

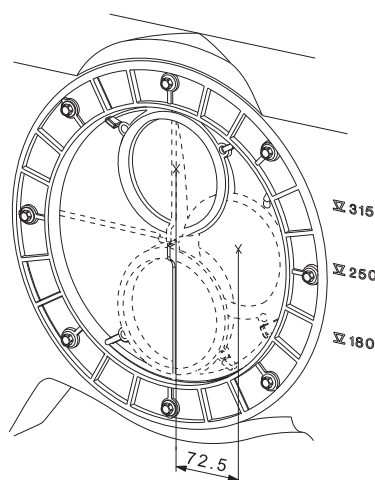


Рис. 20 Основное впускное отверстие с эксцентрическим диском

Общий и полезный (между уровнями пуска и останова насоса) объём накопительного резервуара представлен в следующей таблице:

Рабочий уровень на входе [мм]	180	250	315
Общий объём резервуара [л]		130	
Полезный объём [л]	49	69	86

Задать подходящий рабочий уровень на входе необходимо с помощью панели управления шкафа. Установленный на заводе рабочий уровень на входе расположен на высоте 250 мм относительно уровня фундамента.

TM05 0351 0911

Насос

Композитное рабочее колесо погружного насоса из чугуна представляет собой вихревое рабочее колесо со свободным проходом, которое обеспечивает стабильную производительность в течение всего срока службы насоса. Насос имеет три уплотнения вала с масляной камерой, наполненной нетоксичным маслом на весь срок службы.

Однофазные электродвигатели оборудованы термовыключателями в обмотках и конденсаторами, встроенными в шкафы управления. Трёхфазные электродвигатели оборудованы термовыключателями в обмотках и дополнительным автоматом защитного отключения, встроенным в шкаф управления.

При перегрузке электродвигателя происходит автоматический останов. После охлаждения до нормальной температуры электродвигатель автоматически включается снова, если в шкафу управления имеется заводская настройка автоматического сброса.

При высоком уровне притока насос можно запускать 60 раз за час. Последовательность пусков и остановов должна соответствовать повторно-кратковременному режиму работы (см. *Электрические параметры* на стр. 47).

Шкаф управления

См. раздел *Шкаф управления LC 221*.

Технические данные

Общие сведения

Параметр	Значение
Максимальный размер твёрдых включений	50 мм
Диапазон температур перекачиваемой жидкости	Макс. 40 °С Кратковременно до +60 °С (максимум на 5 минут в час).
Температура окружающей среды	0-40 °С
Значение pH	4-10
Макс. плотность перекачиваемой жидкости	1.100 кг/м ³
Класс защиты корпуса (насосная установка и электродвигатель)	IP68 (глубина погружения до 2 м в течение 7 дней)
Класс защиты корпуса (шкаф управления)	IP56
Класс изоляции (электродвигатель)	F (155 °С)
Напряжение (электродвигатель)	1 x 230 В 3 x 230 В 3 x 400 В
Частота (электродвигатель)	50 Гц
Беспотенциальные контакты	НО/НЗ с макс. 250 В перем. тока / 2 А
Напряжение (датчик)	12 В
Выходной сигнал (датчик)	0-5 В

Параметр	Значение
Потребляемая мощность (шкаф управления)	2 Вт
Кол-во пусков в час	Макс. 60
Уровень звукового давления	< 70 дБ(А)
Габариты (насосная установка)	См. раздел <i>Габаритные чертежи</i>
Габариты (шкаф управления)	Высота = 390 мм Ширина = 262 мм Глубина = 142 мм

Спецификация материалов

Деталь	Материал
Накопительный резервуар	Полиэтилен (PE)
Корпус насоса	Чугун
Рабочее колесо	Полимер Luranyl
Вал	Нержавеющая сталь 1.4301
Шкаф управления	Акрилонитрил-бутадиен-стирол (ABS)
Винты	Нержавеющая сталь 1.4301
Кольцевые уплотнения	Бутадиен-нитрильный каучук
Кабель	Неопрен

Механические характеристики

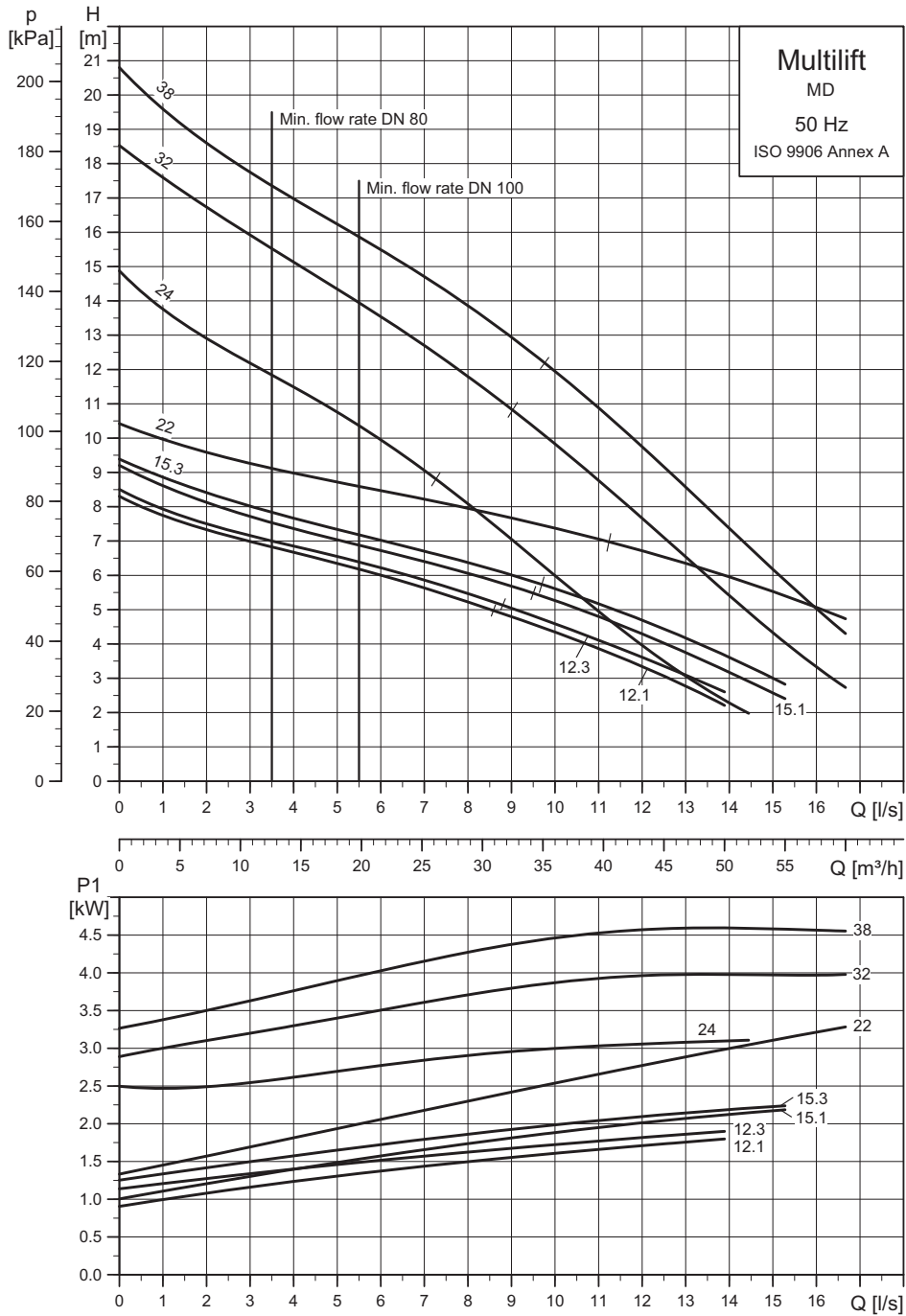
Multilift	Рабочий уровень на входе [мм]	Объём резервуара [л]	Полезный объём [л]	Масса [кг]	Тип штекера	Длина кабеля между штекером и шкафом управления [м]	Длина кабеля между электродвигателем и шкафом управления [м]	Номер продукта
MD.12.1.4				119	CEE 2P+E 32A			97901084
MD.12.3.4				119	CEE 3P+N+E, 16A			97901085
MD.15.1.4				119	CEE 2P+E 32A			97901086
MD.15.3.4				119	CEE 3P+N+E, 16A			97901087
MD.22.3.4				121	CEE 3P+E 32A			97901089
MD.22.3.4	180/250/315	139	49/69/86	121	CEE 3P+N+E, 16A	1,5	4	97901088
MD.24.3.2				126	CEE 3P+E 32A			97901091
MD.24.3.2				126	CEE 3P+N+E, 16A			97901090
MD.32.3.2				126	CEE 3P+E 32A			97901093
MD.32.3.2				126	CEE 3P+N+E, 16A			97901092
MD.38.3.2				126	CEE 3P+E 32A			97901095
MD.38.3.2				126	CEE 3P+N+E, 16A			97901094
MD.12.1.4				119	CEE 2P+E 32A			97901096
MD.12.3.4				119	CEE 3P+N+E, 16A			97901097
MD.15.1.4				119	CEE 2P+E 32A			97901098
MD.15.3.4	180/250/315	130	49/69/86	119	CEE 3P+N+E, 16A	1,5	10	97901099
MD.22.3.4				121	CEE 3P+N+E, 16A			97901100
MD.24.3.2				126	CEE 3P+N+E, 16A			97901101
MD.32.3.2				126	CEE 3P+N+E, 16A			97901102
MD.38.3.2				126	CEE 3P+N+E, 16A			97901103

Электрические параметры

Multilift	Рабочий режим	Напряжение питания [В]*	Мощность P1 / P2 [кВт]	$I_{1/1} / I_{\text{пуск}}$ [А]	Частота, об/мин [мин ⁻¹]	Число полюсов	Схема включения при пуске
MD.12.1.4	S3-40 %, 1 мин.	1 x 230 В	1,9 / 1,4	9 / 39	1430	4	DOL
MD.12.3.4		3 x 400 В	1,8 / 1,5	3,6 / 19			
MD.15.1.4		1 x 230 В	2,2 / 1,6	10,1 / 39	1410	4	
MD.15.3.4		3 x 400 В	2,1 / 1,7	4,0 / 19			
MD.22.3.4	S3-50 %, 1 мин.	3 x 230 В	3,0 / 2,5	10,2 / 51,5	1430	4	
MD.22.3.4		3 x 400 В		5,5 / 29,7			
MD.24.3.2		3 x 230 В	3,1 / 2,7	9,7 / 88,7	2920	2	
MD.24.3.2		3 x 400 В		5,5 / 39			
MD.32.3.2		3 x 230 В	4,0 / 3,4	88,7	2920	2	
MD.32.3.2		3 x 400 В		6,7 / 39			
MD.38.3.2	S3-40 %, 1 мин.	3 x 230 В	4,6 / 3,8	13 / 88,7	2880	2	
MD.38.3.2		3 x 400 В		7,5 / 39			

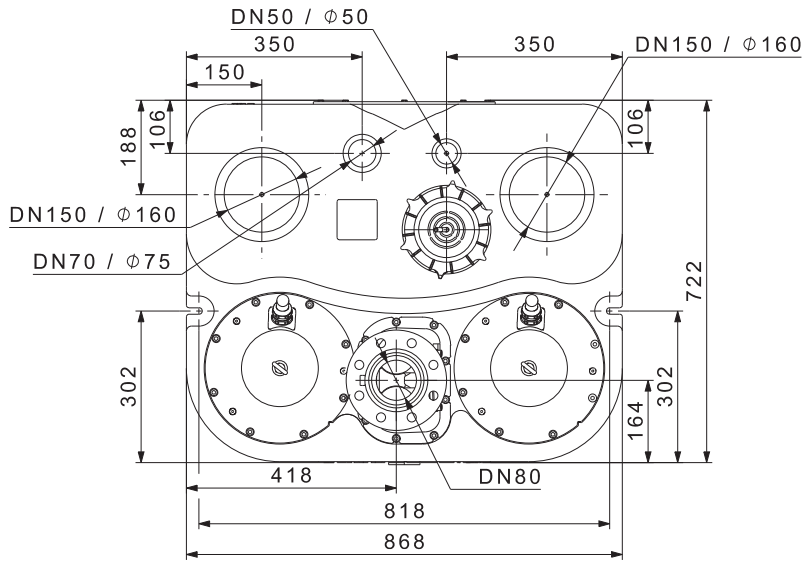
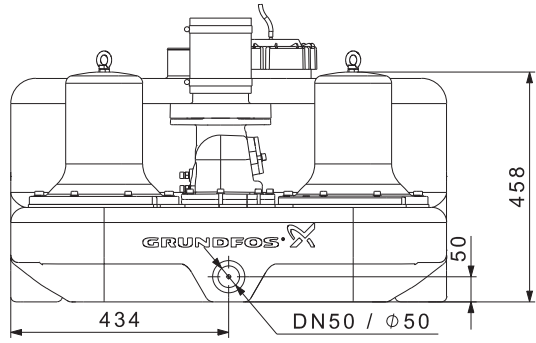
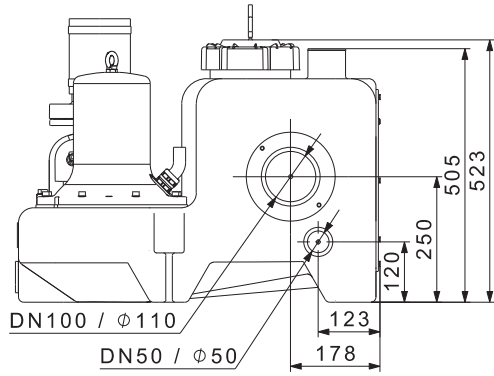
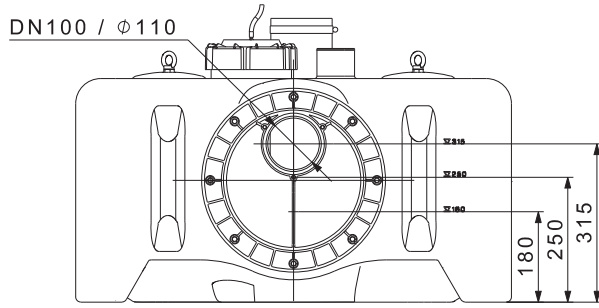
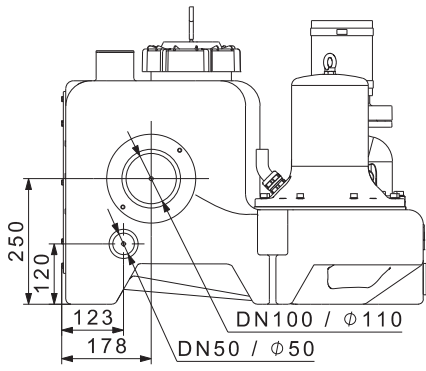
* Допуск: - 10 % / 6 %

Графики рабочих характеристик



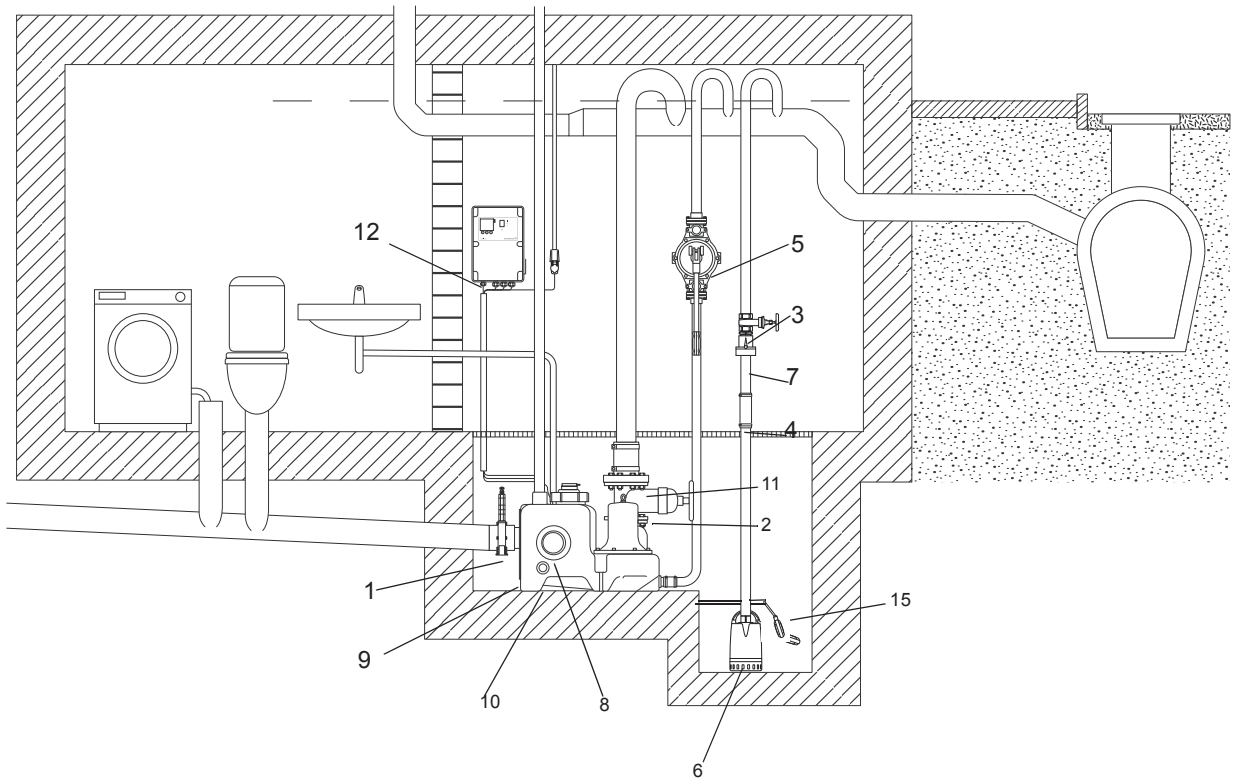
TM05 1287 2611

Габаритные чертежи



TM05 0442 1011

Принадлежности



TM05 2015.4211

Рис. 21 Принадлежности для Multilift MD

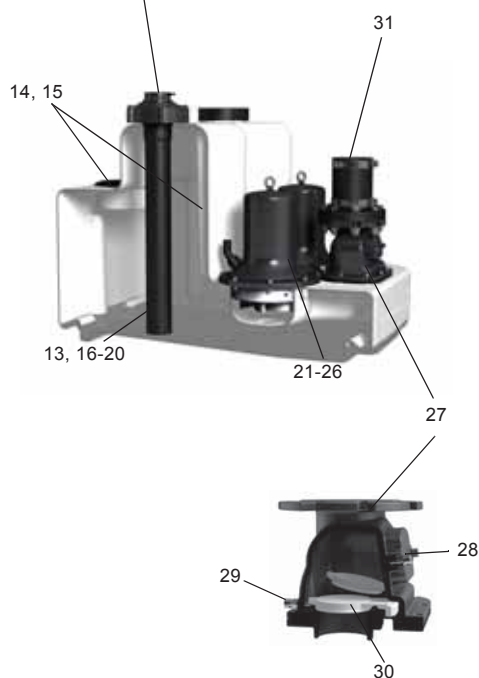
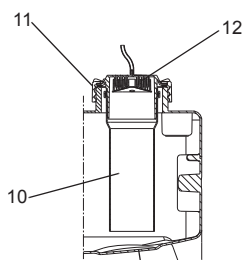
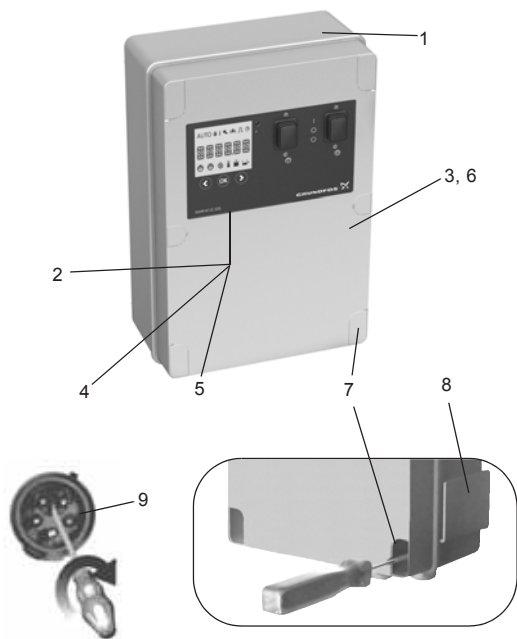
№.	Рисунок	Описание	Размеры	Номер продукта
1		Задвижка, ПВХ	DN 100 Монтажная длина: 130 мм Высота: 375 мм Соединительная муфта: Ø110	96615831
2		Задвижка, чугун с эпоксидным покрытием	DN 80 Монтажная длина: 180 мм Высота: 300 мм Соединение: фланец PN 10	96002011
3		Задвижка, латунь	DN 32 Длина: 76 мм Соединение: Rp 1 1/4"	00ID0918
4		Гибкое соединение с хомутами для дополнительных соединений и входов	DN 32 Длина: 150 мм Внутренний Ø42	91071645
5		Ручной диафрагменный насос	Монтажная длина: 423 мм Ширина: 215 мм Соединение: Rp 1 1/2"	96003721
6	Информацию о дренажных насосах, например, GRUNDFOS Unilift CC или KP, можно найти в каталоге или в программе WebCAPS.			
7		Обратный откидной клапан для ручного диафрагменного насоса, пластик	Длина: 90 мм Высота: 90 мм Соединение: Rp 1 1/4"	96005308

№.	Рисунок	Описание	Размеры	Номер продукта
8		Муфта для дополнительного стандартного входа	DN 100 Внутренний Ø110	97726942
		Муфта для дополнительного входа (вертикальный входной патрубок на верхней части)	DN 150, внутренний Ø160	96636544
9		Поворотный диск входного патрубка с муфтой для регулировки рабочего уровня входа	DN 150 Внутренний Ø160	98079681
10		Муфта для дополнительного входа	DN 50 Внутренний Ø48-50	98079669
11		Болты, гайки по 8 шт. (оцинкованные) Прокладка	16 x 65 мм DN 80	96001999
12		Буфер для аккумулятора для сигнального устройства в случае отключения основного питания (без аккумулятора). Аккумулятор следует заменять раз в год.	Используйте серийные аккумуляторы на 9,6 В.	
13		Сигнальная лампа для настенного монтажа.	1 x 230 В, 50 Гц	91077209
14		Зуммер	В помещении 1 x 230 В, 50 Гц	62500021
			Вне помещения, 1 x 230 В, 50 Гц	62500022
15		Поплавковый выключатель SAS	Длина кабеля, 5 м, 250 В	00ID7805
16		Внешний сетевой переключатель для силового кабеля	до 25 А	96002511
17		Вентилирующий клапан (с фильтром)	DN 70/80/100	98059596
18		Комплект фильтра для вентиляющего клапана	DN 70/80/100	98059594
19		Вентилирующий клапан в корпусе для настенного монтажа	204 x 204 x 130 мм	98059598
20		Устройство для подключения PC Tool через USB-порт		96705378

Конструктивные особенности

Multilift MLD

Описание



Поз. Шкаф управления

- | | |
|---|--|
| 1 | Предварительно собранный и готовый к эксплуатации со всеми необходимыми настройками – настроить потребуется только уровень входа в соответствии с потребностями |
| 2 | Шкаф управления с ЖК-дисплеем, интерактивным меню, множеством функций защиты электродвигателя и дополнительными функциями обеспечения безопасности |
| 3 | Беспотенциальный контакт для общего аварийного сигнала (внутри) |
| 4 | Можно использовать функцию аварийного сигнала о превышении внешнего уровня, например, для контроля за пространством помещения или скважины, где установлена насосная установка, с помощью отдельного поплавкового реле, расположенного за пределами резервуара для обнаружения случаев притока грунтовых вод, разрыва водопровода или других случаев затопления; нет необходимости в установке дополнительного устройства аварийной сигнализации |
| 5 | Функция напоминания о необходимости проведения технического/текущего обслуживания (каждые 0, 3, 6 или 12 месяцев) |
| 6 | Возможность подключения программы PC-Tool для обновления и дальнейших внутренних настроек |
| 7 | Быстрый и простой настенный монтаж шкафа управления без необходимости открывать корпус шкафа |
| 8 | Карман для хранения краткого руководства |
| 9 | Фазоинвертор для простого изменения фаз (только исполнения с трёхфазным электродвигателем) |

Поз. Датчик контроля уровня

- | | |
|----|--|
| 10 | Двигущиеся части не контактируют с перекачиваемой жидкостью. Предотвращающая блокировку пневматическая трубка DN 100, подключенная через напорный шланг к пьезорезистивному датчику давления, расположенному в шкафу управления. |
| 11 | Резьбовая крышка, служащая в качестве фиксатора пневматической трубки, и крышка смотрового люка резервуара облегчают техническое обслуживание пневматической трубки и контроль за накопительным резервуаром |
| 12 | Уловитель конденсата предотвращает скопление конденсата в напорном шланге в случае поступления горячей воды |

Поз. Накопительный резервуар

- | | |
|----|---|
| 13 | Конструкция и объём резервуара адаптированы к использованию в домах на несколько семей и коммерческих зданиях |
| 14 | Возможно подсоединение всасывающего трубопровода DN 150 в трёх горизонтальных направлениях и в вертикальном |
| 15 | Полезный объём резервуара - 190 литров |
| 16 | Устойчивый к сточным водам и запахонепроницаемый полиэтиленовый (PE) резервуар с прочными стенками |
| 17 | Днище с противоосадочными откосами, направляющими стоки в насос, что сокращает необходимость очистки резервуара |
| 18 | Герметичная конструкция, выдерживающая до 5 м водяного столба |
| 19 | Подходит для температуры жидкости до 50 °C |
| 20 | Удобен в обращении при транспортировке и монтаже |

Поз. Насос

- | | |
|----|---|
| 21 | Шесть типоразмеров электродвигателей для любых случаев применения для напора до 21 м и объёма нагнетаемого потока 50 м ³ |
| 22 | Свободно-вихревое рабочее колесо типа Vortex, обеспечивающее пропускание частиц больших размеров и гарантирующее высокую производительность в течение всего срока эксплуатации насоса |
| 23 | Защита электродвигателя с помощью встроенного термовыключателя |
| 24 | Высоконадежная конструкция электродвигателя, допускающая до 60 пусков в час для работы в условиях максимальной нагрузки |
| 25 | Тройное уплотнение вала и камера, наполненная нетоксичным маслом, для обеспечения надежной и продолжительной эксплуатации |
| 26 | Конструкция корпуса насоса обеспечивает вентиляцию насоса |

Поз. Обратный клапан

- | | |
|----|---|
| 27 | Обратный клапан |
| 28 | Компактная конструкция с большой и удобной смотровой крышкой для извлечения твёрдых включений при необходимости |
| 29 | Подъёмное устройство для осушения напорного патрубка при текущем или техническом обслуживании |
| 30 | Плавно и тихо работающий клапан шарнирно-откидного типа |

Поз. Нагнетание

- | | |
|----|---|
| 31 | Гибкое и звукопоглощающее соединение напорного патрубка |
|----|---|

TM05 2055 4311 - TM05 3455 1412 - TM05 1774 3711

TM05 0332 0911

TM05 2073 4311

TM05 1530 2911

Описание продукта

Характеристики установки

- Укомплектована, предварительно собрана и готова к монтажу.
- Высокий уровень полезного объёма
- Восемь различных типоразмеров электродвигателей для идеальной адаптации к требуемым характеристикам дренажа.
- Легкий в управлении шкаф LC 221 с функцией защиты электродвигателя и дополнительными функциями обеспечения безопасности и текущего обслуживания. См. *Шкаф управления LC 221* на стр. 86.
- Надёжное определение уровня, исключающее засорение и блокировку, без контакта с перекачиваемой жидкостью.
- Один резервный насос для повышения уровня безотказности эксплуатации.
- Удобные и "умные" функции для технического и текущего обслуживания трубки датчика, накопительного резервуара и шкафа управления.

Подробнее см. на стр. 53.

Комплектация оборудования

Насосные установки Multilift MLD компании Grundfos поставляются укомплектованными накопительным резервуаром, двумя насосами с одно- или трёхфазными электродвигателями, датчиком контроля уровня, обратным дроссельным клапаном, шкафом управления LC 221.

Датчик подключен к шкафу управления через 4- или 10-метровую пневматическую трубку, насос через - 4- или 10-метровый кабель.

Следующие принадлежности входят в комплект:

- руководство по монтажу и эксплуатации - 1 шт.;
- краткое руководство к меню шкафа управления - 1 шт.;
- напорный переходной фланец, DN 80 с соединительной муфтой, DN 100 (наружный диаметр 110 мм) - 1 шт.;
- гибкая муфта, DN 100 с двумя хомутами для соединения с напорным патрубком - 1 шт.;
- гибкая муфта, DN 70 с двумя хомутами для соединения с вентиляционным патрубком - 1 шт.;
- анкерные болты для фиксации резервуара - 4 шт.;
- муфта, DN 150 - 1 шт.;
- гибкая муфта, DN 50, с двумя хомутами для соединения с напорным патрубком, диафрагменным насосом или для всасывающей линии - 1 шт.;
- комплект прокладок, DN 80, 8 болтов M16 x 65, гайки и шайбы (оцинкованные) - 1 набор.

Типовое обозначение

Пример	M	L	D	.22	.3	.4
Насосная установка Multilift						
L = большой резервуар						
D = 2 насоса						
Выходная мощность, P ₂ / 100 [Вт]						
1 = однофазный электродвигатель						
3 = трёхфазный электродвигатель						
2 = 2-полюсный электродвигатель						
4 = 4-полюсный электродвигатель						

Накопительный резервуар

Герметичный газо- и водонепроницаемый накопительный резервуар из полиэтилена (PE) со всеми патрубками, необходимыми для подключения всасывающего и напорного трубопроводов, вентиляционной трубы и ручного диафрагменного насоса, который поставляется в составе принадлежностей.

Общий и полезный (между уровнями пуска и останова насоса) объём накопительного резервуара представлен в следующей таблице:

Рабочий уровень на входе [мм]	560
Общий объём резервуара [л]	270
Полезный объём [л]	190

Задать подходящий рабочий уровень на входе необходимо с помощью панели управления шкафа. Установленный на заводе рабочий уровень на входе расположен на высоте 250 мм относительно уровня фундамента.

Насос

Композитное рабочее колесо погружного насоса из чугуна представляет собой вихревое рабочее колесо со свободным проходом, которое обеспечивает стабильную производительность в течение всего срока службы насоса. Насос имеет три уплотнения вала с масляной камерой, наполненной нетоксичным маслом на весь срок службы.

Однофазные электродвигатели оборудованы термовыключателями в обмотках и конденсаторами, встроенными в шкафы управления. Трёхфазные электродвигатели оборудованы термовыключателями в обмотках и дополнительным автоматом защитного отключения, встроенным в шкаф управления.

При перегрузке электродвигателя происходит автоматический останов. После охлаждения до нормальной температуры электродвигатель автоматически включается снова, если в шкафу управления имеется заводская настройка автоматического сброса.

При высоком уровне притока насос можно запускать 60 раз за час. Последовательность пусков и остановов должна соответствовать повторно-кратковременному режиму работы (см. *Электрические параметры* на стр. 56).

Шкаф управления

См. раздел *Шкаф управления LC 221*.

Технические данные

Общие сведения

Параметр	Значение
Максимальный размер твёрдых включений	50 мм
Диапазон температур перекачиваемой жидкости	Макс. 40 °С Кратковременно до +60 °С (максимум на 5 минут в час)
Температура окружающей среды	0-40 °С
Значение pH	4-10
Макс. плотность перекачиваемой жидкости	1.100 кг/м ³
Класс защиты корпуса (насосная установка и электродвигатель)	IP68 (глубина погружения до 2 м в течение 7 дней)
Класс защиты корпуса (шкаф управления)	IP56
Класс изоляции (электродвигатель)	F (155 °С)
Напряжение (электродвигатель)	1 x 230 В 3 x 230 В 3 x 400 В
Частота (электродвигатель)	50 Гц
Беспотенциальные контакты	НО/НЗ с макс. 250 В перем. тока / 2 А
Напряжение (датчик)	12 В
Выходной сигнал (датчик)	0-5 В

Параметр	Значение
Потребляемая мощность (шкаф управления)	2 Вт
Кол-во пусков в час	Макс. 60
Уровень звукового давления	< 70 дБ(А)
Габариты (насосная установка)	См. раздел <i>Габаритные чертежи</i>
Габариты (шкаф управления)	Высота = 390 мм Ширина = 262 мм Глубина = 142 мм

Спецификация материалов

Деталь	Материал
Накопительный резервуар	Полиэтилен (PE)
Корпус насоса	Чугун
Рабочее колесо	Полимер Luranyl
Вал	Нержавеющая сталь 1.4301
Шкаф управления	Акрилонитрил-бутадиен-стирол (ABS)
Винты	Нержавеющая сталь 1.4301
Кольцевые уплотнения	Бутадиен-нитрильный каучук
Кабель	Неопрен

Механические характеристики и информация для заказа

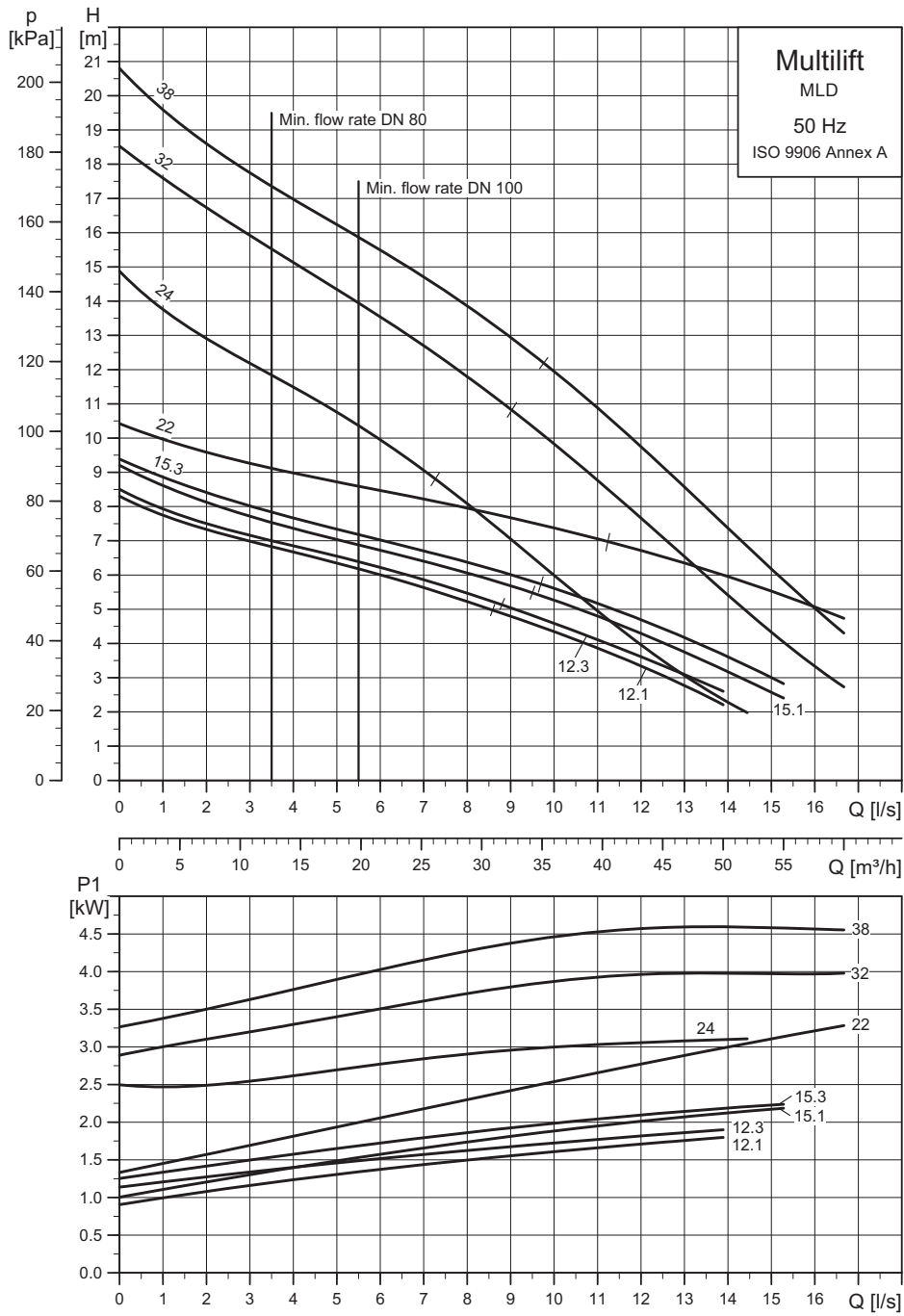
Multilift	Рабочий уровень на входе [мм]	Объём резервуара [л]	Полезный объём [л]	Масса [кг]	Тип штекера	Длина кабеля между штекером и шкафом управления [м]	Длина кабеля между электродвигателем и шкафом управления [м]	Номер продукта
MLD.12.1.4				130	CEE 2P+E 32A			97901104
MLD.12.3.4				130	CEE 3P+N+E, 16A			97901105
MLD.15.1.4				130	CEE 2P+E 32A			97901106
MLD.15.3.4				130	CEE 3P+N+E, 16A			97901107
MLD.22.3.4				132	CEE 3P+E 32A			97901109
MLD.22.3.4	560	270	190	132	CEE 3P+N+E, 16A	1,5	4	97901108
MLD.24.3.2				136	CEE 3P+E 32A			97901111
MLD.24.3.2				136	CEE 3P+N+E, 16A			97901110
MLD.32.3.2				136	CEE 3P+E 32A			97901113
MLD.32.3.2				136	CEE 3P+N+E, 16A			97901112
MLD.38.3.2				136	CEE 3P+E 32A			97901115
MLD.38.3.2				136	CEE 3P+N+E, 16A			97901114
MLD.12.1.4				130	CEE 2P+E 32A			97901116
MLD.12.3.4				130	CEE 3P+N+E, 16A			97901117
MLD.15.1.4				130	CEE 2P+E 32A			97901118
MLD.15.3.4	560	270	190	130	CEE 3P+N+E, 16A	1,5	10	97901119
MLD.22.3.4				132	CEE 3P+N+E, 16A			97901120
MLD.24.3.2				136	CEE 3P+N+E, 16A			97901121
MLD.32.3.2				136	CEE 3P+N+E, 16A			97901122
MLD.38.3.2				136	CEE 3P+N+E, 16A			97901123

Электрические параметры

Multilift	Рабочий режим	Напряжение питания [В]*	Мощность P1 / P2 [кВт]	I _{1/1} / I _{пуск} [А]	Частота, об/мин [min ⁻¹]	Число полюсов	Схема включения при пуске
MLD.12.1.4	S3-40 %, 1 мин.	1 x 230 В	1,9 / 1,4	9 / 39	1430	4	DOL
MLD.12.3.4		3 x 400 В	1,8 / 1,5	3,6 / 19			
MLD.15.1.4		1 x 230 В	2,2 / 1,6	10,1 / 39	1410	4	
MLD.15.3.4	3 x 400 В	2,1 / 1,7	4,0 / 19				
MLD.22.3.4	S3-50 %, 1 мин.	3 x 230 В	3,0 / 2,5	10,2 / 51,5	1430	4	
MLD.22.3.4		3 x 400 В		5,5 / 29,7			
MLD.24.3.2		3 x 230 В	3,1 / 2,7	9,7 / 88,7	2920	2	
MLD.24.3.2	3 x 400 В	5,5 / 39					
MLD.32.3.2	S3-40 %, 1 мин.	3 x 230 В	4,0 / 3,4	88,7	2920	2	
MLD.32.3.2		3 x 400 В	6,7 / 39				
MLD.38.3.2		3 x 230 В	4,6 / 3,8	13 / 88,7	2880	2	
MLD.38.3.2	3 x 400 В	7,5 / 39					

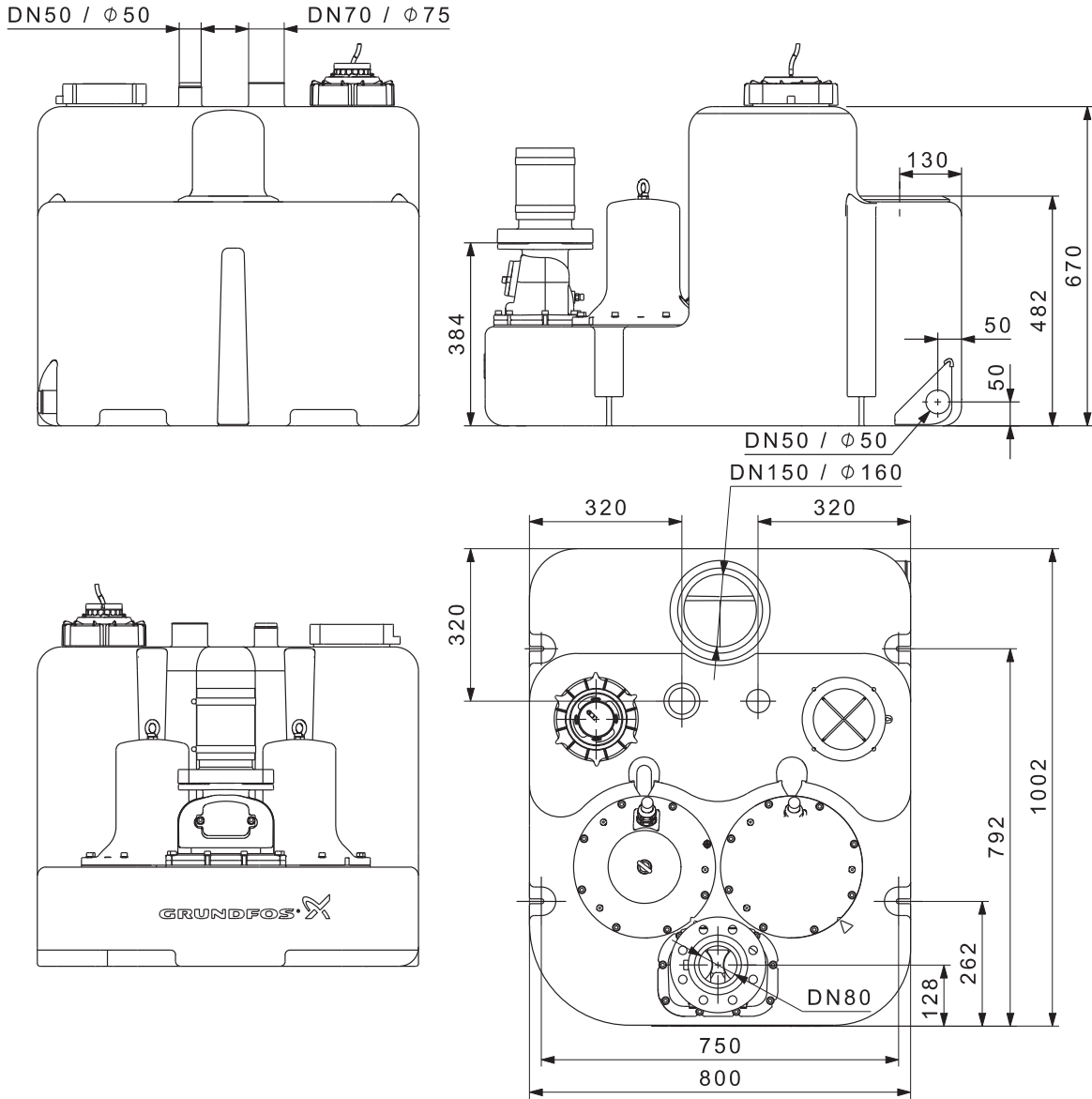
* Допуск: - 10 % / 6 %

Графики рабочих характеристик

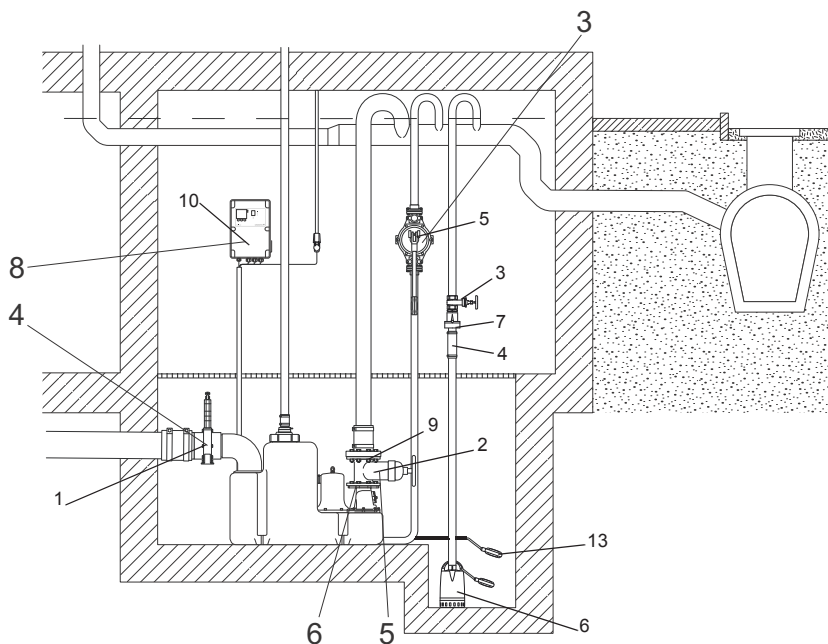


TM05 1287 2611

Габаритные чертежи


















TM05 0442 1011



TM05 2034 4211

Рис. 25 Принадлежности для Multilift MLD

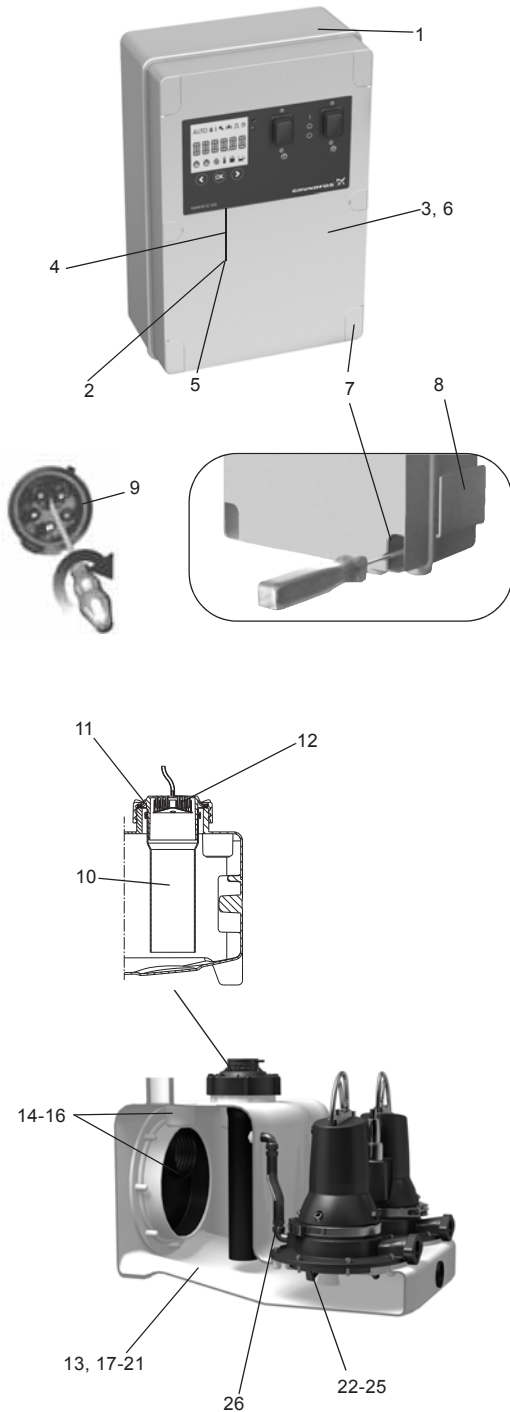
№.	Рисунок	Описание	Размеры	Номер продукта
1		Задвижка, ПВХ	DN 150 Монтажная длина: 227 мм Высота: 496 мм Соединительная муфта: Ø160	96697920
2		Задвижка, чугун с эпоксидным покрытием	DN 80 Монтажная длина: 180 мм Высота: 300 мм Соединение: фланец PN 10	96002011
3		Задвижка, латунь	DN 32 Длина: 76 мм Соединение: Rp 1 1/4"	00ID0918
4		Гибкое соединение с хомутами для дополнительных соединений и входов	DN 32 Длина: 150 мм Внутренний -Ø42	91071645
5		Ручной диафрагменный насос	Монтажная длина: 423 мм Ширина: 215 мм Соединение: Rp 1 1/2"	96003721
6		Информацию о дренажных насосах, например, GRUNDFOS Unilift CC или KP, можно найти в каталоге или в программе WebCAPS.		
7		Обратный откидной клапан для ручного диафрагменного насоса, пластик	Длина: 90 мм Высота: 90 мм Соединение: Rp 1 1/4"	96005308
8		Муфта для дополнительного входа	DN 50 Внутренний Ø48-50	98079669
9		Болты, гайки по 8 шт. (оцинкованные) Прокладка	16 x 65 мм DN 80	96001999

№.	Рисунок	Описание	Размеры	Номер продукта
10		Буфер для аккумулятора для сигнального устройства в случае отключения основного питания (без аккумулятора). Используйте серийные аккумуляторы на 9,6 В.	Аккумулятор следует заменять раз в год.	
11		Сигнальная лампа для настенного монтажа.	1 x 230 В, 50 Гц	91077209
12		Зуммер	В помещении 1 x 230 В, 50 Гц Вне помещения, 1 x 230 В, 50 Гц	62500021 62500022
13		Поплавковый выключатель SAS	Длина кабеля, 5 м, 250 В	00ID7805
14		Внешний сетевой переключатель для силового кабеля	до 25 А	96002511
15		Вентилирующий клапан (с фильтром)	DN 70/80/100	98059596
16		Комплект фильтра для вентилярующего клапана	DN 70/80/100	98059594
17		Вентилирующий клапан в корпусе для настенного монтажа	204 x 204 x 130 мм	98059598
18		Устройство для подключения PC Tool через USB-порт		96705378

Конструктивные особенности

Multilift MDG

Описание



TM05 2055 4311 - TM063455 1412 - TM05 1774 3711

TM05 0332 0911

TM05 2072 4311

Поз. Шкаф управления

- | | |
|---|--|
| 1 | Предварительно собранный и готовый к эксплуатации со всеми необходимыми настройками – настроить потребуется только уровень входа в соответствии с потребностями |
| 2 | Шкаф управления с ЖК-дисплеем, интерактивным меню, множеством функций защиты электродвигателя и дополнительными функциями обеспечения безопасности |
| 3 | Беспотенциальный контакт для общего аварийного сигнала (внутри) |
| 4 | Можно использовать функцию аварийного сигнала о превышении внешнего уровня, например, для контроля за пространством помещения или скважины, где установлена насосная установка, с помощью отдельного поплавкового реле, расположенного за пределами резервуара для обнаружения случаев притока грунтовых вод, разрыва водопровода или других случаев затопления; нет необходимости в установке дополнительного устройства аварийной сигнализации |
| 5 | Функция напоминания о необходимости проведения технического/текущего обслуживания (каждые 0, 3, 6 или 12 месяцев) |
| 6 | Возможность подключения программы PC-Tool для обновления и дальнейших внутренних настроек |
| 7 | Быстрый и простой настенный монтаж шкафа управления без необходимости открывать корпус шкафа |
| 8 | Карман для хранения краткого руководства |
| 9 | Фазоинвертер для простого изменения фаз (только исполнения с трёхфазным электродвигателем) |

Поз. Датчик контроля уровня

- | | |
|----|--|
| 10 | Движущиеся части не контактируют с перекачиваемой жидкостью. Предотвращающая блокировку пневматическая трубка DN 100, подключенная через напорный шланг к пьезорезистивному датчику давления, расположенному в шкафу управления. |
| 11 | Резьбовая крышка, служащая в качестве фиксатора пневматической трубки, и крышка смотрового люка резервуара, облегчают техническое обслуживание пневматической трубки и контроль за накопительным резервуаром |
| 12 | Уловитель конденсата предотвращает скопление конденсата в напорном шланге в случае поступления горячей воды |

Поз. Накопительный резервуар

- | | |
|----|---|
| 13 | Конструкция и объём резервуара адаптированы к использованию в домах на несколько семей и коммерческих зданиях |
| 14 | Можно подключать входные патрубки в любых направлениях, а также подключать напольные и настенные унитазы; подходит для замены и переустановки |
| 15 | Уникальный, запатентованный диск входного патрубка, DN 100 (в качестве принадлежности доступен размер DN 150), для бесступенчатого регулирования рабочих уровней входа от 180 до 315 мм |
| 16 | Муфты для экономии пространства при монтаже |
| 17 | Устойчивый к сточным водам и запахомпроницаемый полиэтиленовый (PE) резервуар с прочными стенками |
| 18 | Днище с противоосадочными откосами, направляющими стоки в насос, что сокращает необходимость очистки резервуара |
| 19 | Герметичная конструкция, выдерживающая до 5 м водяного столба |
| 20 | Подходит для жидкостей температурой до 50 °C (кратковременно - до 90 °C) |
| 21 | Удобен в обращении при транспортировке и монтаже |

Поз. Насос

- | | |
|----|---|
| 22 | Погружной насос из нержавеющей стали с высоконадежной системой дробления и регулируемым, полуоткрытым радиальным рабочим колесом |
| 23 | Хомут в качестве быстроразъемного крепежа позволяет легко отсоединить электродвигатель от корпуса насоса при проведении технического или текущего обслуживания |
| 24 | Защита электродвигателя со встроенным термовыключателем и автоматом защитного отключения |
| 26 | Механическое уплотнение вала картриджного типа для безопасной и быстрой замены и камера, наполненная нетоксичным маслом для обеспечения надежной и продолжительной эксплуатации |
| 27 | Конструкция корпуса насоса обеспечивает вентиляцию насоса |

Описание продукта

Характеристики установки

- Укомплектована, предварительно собрана и готова к монтажу.
- Запатентованный, поворотный диск входного патрубка, позволяющий устанавливать гибкие соединения для рабочего уровня входа от 180 до 315 мм - подходит для замены и переустановки.
- Семь различных присоединений для всасывающих трубопроводов со всех сторон для максимальной универсальности при монтаже.
- Восемь различных типоразмеров электродвигателей для идеальной адаптации к требуемым характеристикам дренажа.
- Легкий в управлении шкаф LC 221 с функцией защиты электродвигателя и дополнительными функциями обеспечения безопасности и текущего обслуживания. См. *Шкаф управления LC 221* на стр. 86
- Высоконадёжный насос с режущим механизмом для работы под высоким давлением.
- Один резервный насос для повышения уровня безотказности эксплуатации.
- Надёжное определение уровня, исключающее засорение и блокировку, без контакта с перекачиваемой жидкостью.
- Удобные и "умные" функции для технического и текущего обслуживания трубки датчика, накопительного резервуара и шкафа управления.

Подробнее см. на стр. 62.

Комплектация оборудования

Насосные установки Multilift MDG компании Grundfos поставляются укомплектованными накопительным резервуаром, двумя насосами с одно- или трёхфазными электродвигателями с режущим механизмом, датчиком контроля уровня, обратным дроссельным клапаном, шкафом управления LC 221. Датчик подключен к шкафу управления через 10-метровую пневматическую трубку, насос через - 10-метровый кабель.

Следующие принадлежности входят в комплект:

- руководство по монтажу и эксплуатации - 1 шт.;
- краткое руководство к меню шкафа управления - 1 шт.;
- овальный напорный фланец, 1 1/4" - 2 шт.;
- гибкая муфта, DN 70, с двумя хомутами для соединения с вентиляционным патрубком - 1 шт.;
- анкерные болты для фиксации резервуара - 2 шт.;
- болты и гайки для фиксации глухого фланца (заглушки) на входном отверстии (при необходимости) - 3 компл.;
- муфта, DN 100 - 1 шт.;
- муфта, DN 50 для соединения с диафрагменным насосом или для всасывающей линии, DN 50 - 1 шт..

Типовое обозначение

Пример	M	DG	.12	.3	.4
Насосная установка Multilift					
OG = один насос с режущим механизмом					
DG = два насоса с режущим механизмом					
Выходная мощность, P ₂ / 100 [Вт]					
1 = однофазный электродвигатель					
3 = трёхфазный электродвигатель					
2 = 2-полюсный электродвигатель					
4 = 4-полюсный электродвигатель					

Накопительный резервуар

Герметичный газо- и водонепроницаемый накопительный резервуар из стойкого к сточным водам полиэтилена (PE) со всеми патрубками, необходимыми для подключения всасывающего и напорного трубопроводов, вентиляционной трубы и ручного диафрагменного насоса, который поставляется в составе принадлежностей.

Основное отверстие для входного патрубка на задней стенке накопительного резервуара выполнено в виде поворотного диска, DN 100 (опция - DN 150), регулируемого под любые рабочие уровни входа в диапазоне от 180 до 315 мм.

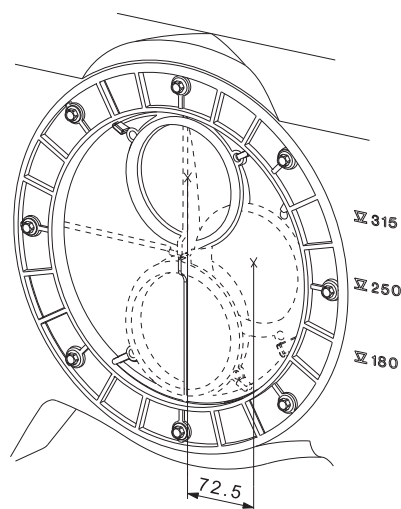


Рис. 29 Основное впускное отверстие с эксцентрическим диском

Общий и полезный (между уровнями пуска и останова насоса) объём накопительного резервуара представлен в следующей таблице:

Рабочий уровень на входе [мм]	180	250	315
Общий объём резервуара [л]		93	
Полезный объём [л]	23	37	50

Задать подходящий рабочий уровень на входе необходимо с помощью панели управления шкафа. Установленный на заводе рабочий уровень на входе расположен на высоте 250 мм относительно уровня фундамента.

TM05 0351 0911

Насос

Погружные чугунные насосы оснащены системой дробления из нержавеющей стали. Полуоткрытое, чугунное, радиальное рабочее колесо используется в областях применения, требующих относительно высокого давления. Рабочее колесо можно регулировать относительно корпуса насоса для достижения оптимальной производительности.

Насос имеет механическое уплотнение вала с масляной камерой, наполненной нетоксичным маслом на весь срок службы. Уплотнение вала представляет собой уплотнение картриджного типа, что позволяет заменять его без использования специальных инструментов. Хомут, скрепляющий электродвигатель и насос, выполнен из нержавеющей стали и позволяет легко отсоединять электродвигатель для проведения текущего или технического обслуживания.

Шкаф управления

См. раздел *Шкаф управления LC 221*.

Технические данные

Общие сведения

Параметр	Значение
Максимальный размер твёрдых включений	50 мм
Диапазон температур перекачиваемой жидкости	Макс. 40 °С Кратковременно до +60 °С (максимум на 5 минут в час).
Температура окружающей среды	0-40 °С
Значение pH	4-10
Макс. плотность перекачиваемой жидкости	1.100 кг/м ³
Класс защиты корпуса (насосная установка и электродвигатель)	IP68
Класс защиты корпуса (шкаф управления)	IP56
Класс изоляции (электродвигатель)	F (155 °С)
Напряжение (электродвигатель)	1 x 230 В
	3 x 230 В
	3 x 400 В
Частота (электродвигатель)	50 Гц
Беспотенциальные контакты	НО/НЗ с макс. 250 В перем. тока / 2 А
Напряжение (датчик)	12 В
Выходной сигнал (датчик)	0-5 В
Потребляемая мощность (шкаф управления)	2 Вт
Кол-во пусков в час	Макс. 60
Уровень звукового давления	76 дБ(А)
Габариты (насосная установка)	См. раздел <i>Габаритные чертежи</i>
Габариты (шкаф управления)	Высота = 390 мм
	Ширина = 262 мм
	Глубина = 142 мм

Однофазные электродвигатели оборудованы термовыключателями в обмотках и конденсаторами, встроенными в шкафы управления. Трёхфазные электродвигатели оборудованы термовыключателями в обмотках и дополнительным автоматом защитного отключения, встроенным в шкаф управления.

При перегрузке электродвигателя происходит автоматический останов. После охлаждения до нормальной температуры электродвигатель автоматически включается снова, если в шкафу управления имеется заводская настройка автоматического сброса.

Кабельное соединение представляет собой штекерное соединение из нержавеющей стали.

При высоком уровне притока насос можно запускать 60 раз за час. Последовательность пусков и остановов должна соответствовать повторно-кратковременному режиму работы (см. *Электрические параметры* на стр. 65).

Спецификация материалов

Деталь	Материал
Накопительный резервуар	Полиэтилен (PE)
Корпус насоса	Чугун
Рабочее колесо	Чугун
Вал	Нержавеющая сталь 1.4301
Уплотнение вала	Первичное уплотнение (от 0,9 до 1,5 кВт): SiC/SiC
	Вторичное уплотнение (от 0,9 до 1,5 кВт): Манжетное уплотнение, бутадиен-нитрильный каучук
	Первичное уплотнение (2,6 - 4,0 кВт): SiC/SiC
	Вторичное уплотнение (от 2,6 до 4,0 кВт): Графит/оксид алюминия
	Другие детали: бутадиен-нитрильный каучук (NBR), нержавеющая сталь
Шкаф управления	Акрилонитрил-бутадиен-стирол (ABS)
Винты	Нержавеющая сталь 1.4301
Кольцевые уплотнения	Бутадиен-нитрильный каучук
Кабель	H07RN-F

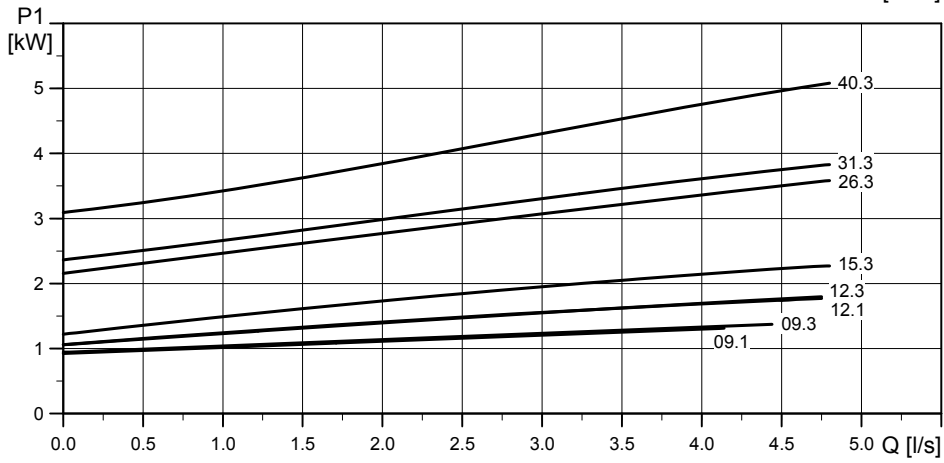
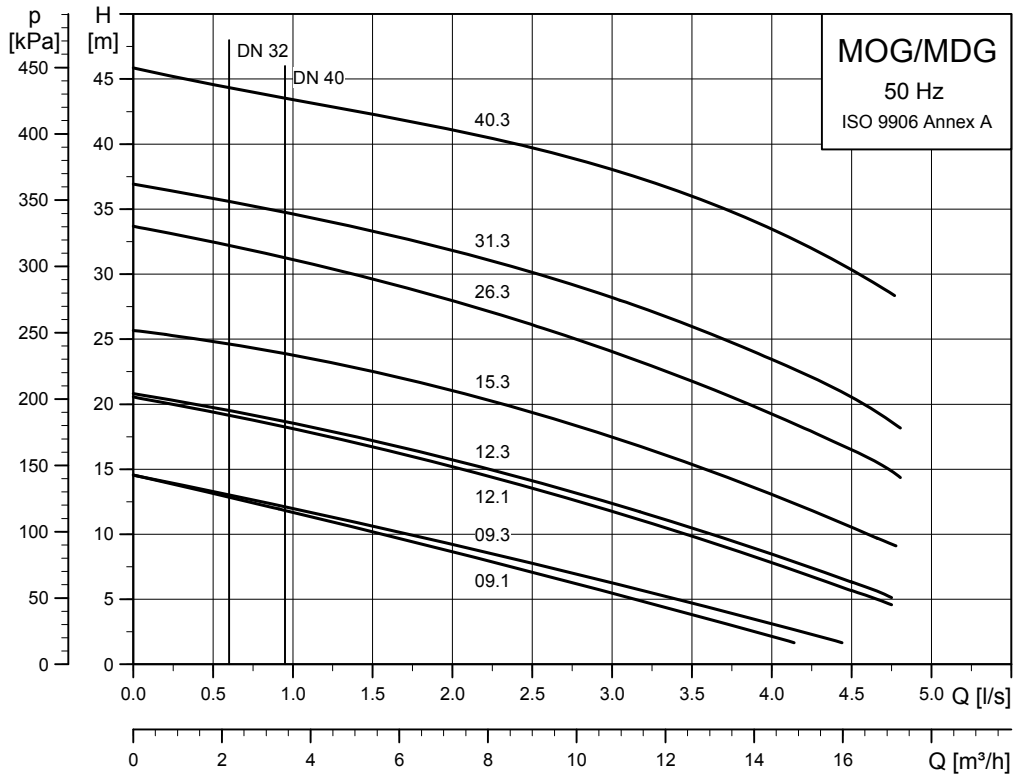
Механические характеристики и информация для заказа

Multilift	Рабочий уровень на входе [мм]	Объём резервуара [л]	Полезный объём резервуара [л]	Масса [кг]	Тип штекера	Длина кабеля между штекером и шкафом управления [м]	Длина кабеля между электродвигателем и шкафом управления [м]	Номер продукта
MDG.09.1.2				106	Schuko			97901136
MDG.09.3.2				106	CEE 3P+N+E, 16A			97901137
MDG.12.1.2				106	Schuko			97901138
MDG.12.3.2				106	CEE 3P+N+E, 16A			97901139
MDG.15.3.2				108	CEE 3P+E 16A			97901141
MDG.15.3.2	180 / 250 / 315	93	23 / 37 / 50	108	CEE 3P+N+E, 16A	1,5	10	97901140
MDG.26.3.2				150	CEE 3P+E, 16A			97901143
MDG.26.3.2				150	CEE 3P+N+E, 16A			97901142
MDG.31.3.2				166	CEE 3P+E 16A			97901145
MDG.31.3.2				166	CEE 3P+N+E, 16A			97901144
MDG.40.3.2				166	CEE 3P+E 16A			97901147
MDG.40.3.2				166	CEE 3P+N+E, 16A			97901146

Электрические параметры

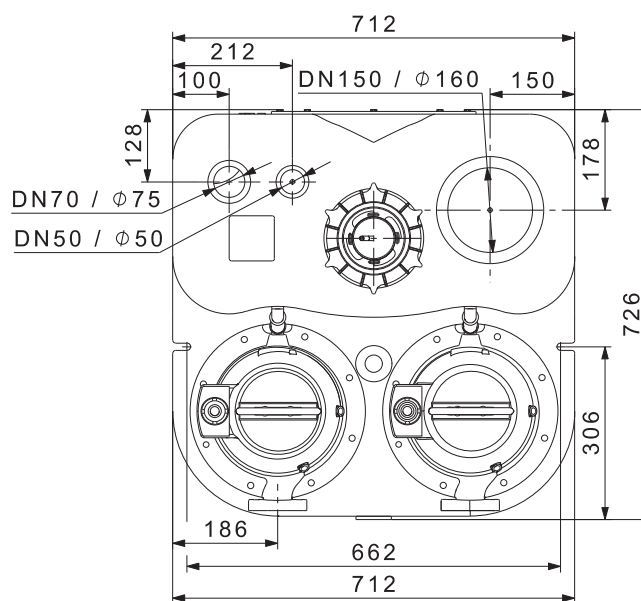
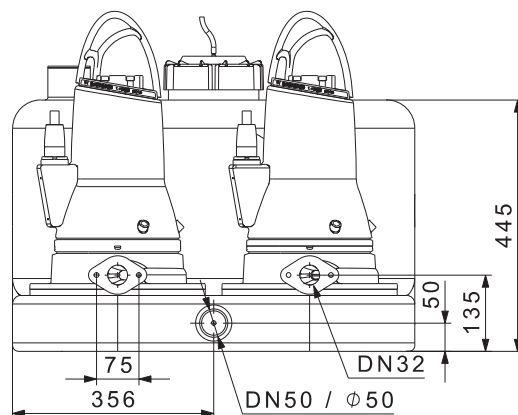
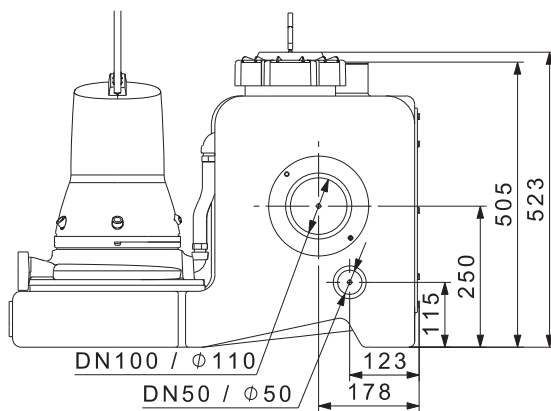
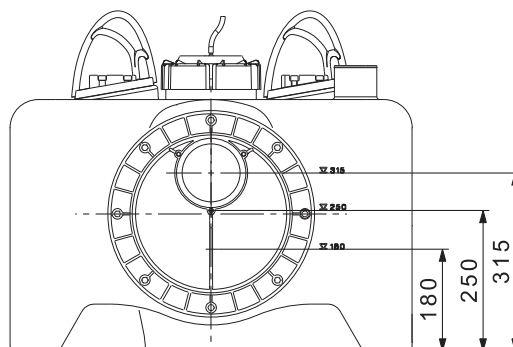
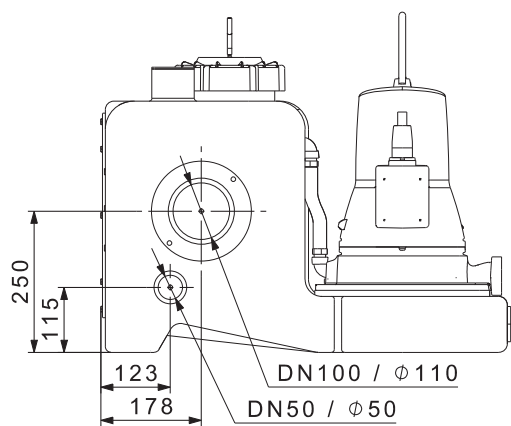
Multilift	Рабочий режим	Напряжение питания [В]	Мощность P1 / P2 [кВт]	$I_{1/1} / I_{\text{пуск}}$ [А]	Частота, об/мин [min^{-1}]	Число полюсов	Схема включения при пуске
MDG.09.1.2		1 x 230 В		6,3 / 38	2890		
MDG.09.3.2		3 x 400 В	1,4 / 0,9	2,6 / 21	2860		
MDG.12.1.2		1 x 230 В		8,2 / 38	2820		
MDG.12.3.2	S3 - 35 %	3 x 400 В	1,8 / 1,2	3,1 / 21	2750		
MDG.15.3.2		3 x 230 В		6,6 / 36	2700		
MDG.15.3.2		3 x 400 В	2,3 / 1,5	3,8 / 21	2700		
MDG.26.3.2		3 x 230 В		9,2 / 57	2870	2	DOL
MDG.26.3.2		3 x 400 В	3,7 / 2,6	5,3 / 33	2870		
MDG.31.3.2		3 x 230 В		10,9 / 74	2900		
MDG.31.3.2	S3 - 30 %	3 x 400 В	3,9 / 3,1	6,3 / 43	2900		
MDG.40.3.2		3 x 230 В		14,2 / 74	2830		
MDG.40.3.2		3 x 400 В	5,2 / 4,0	8,2 / 43	2830		

Графики рабочих характеристик



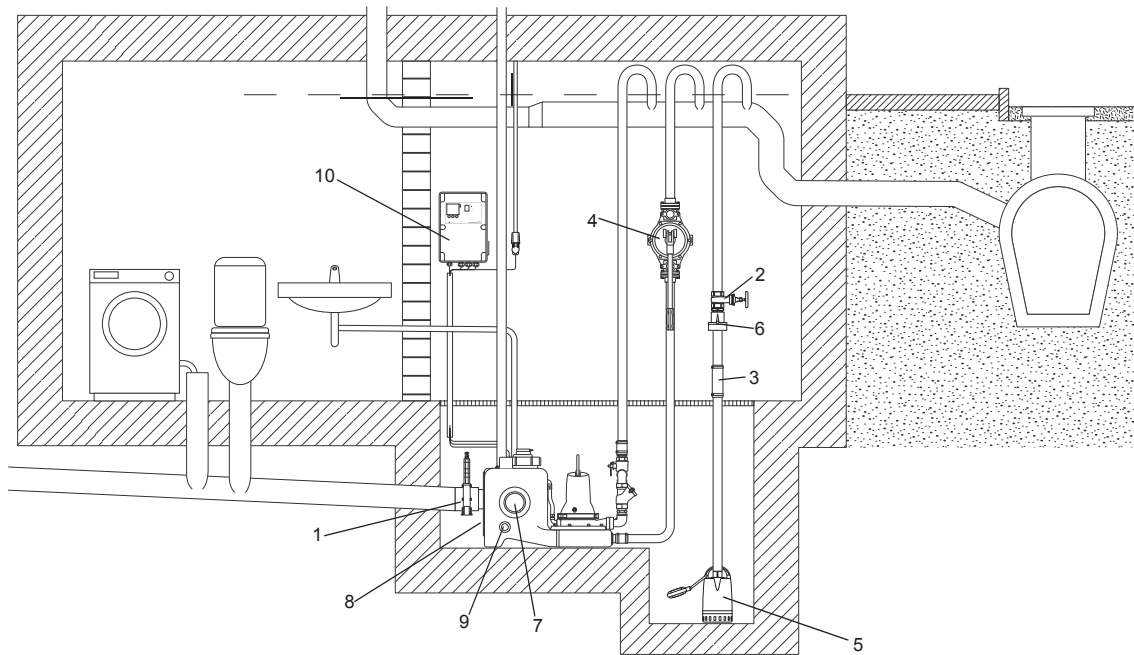
TM05 1396 3612

Габаритные чертежи







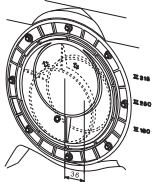
TM05 0443 1011






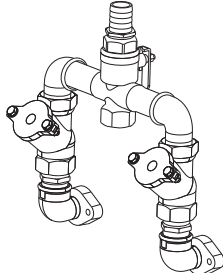




Принадлежности



TM05 1876 3111

Рис. 30 Принадлежности для Multilift MDG

№.	Рисунок	Описание	Размеры	Номер продукта
1		Задвижка, ПВХ	DN 100 Монтажная длина: 130 мм Высота: 375 мм Соединительная муфта: Ø110	96615831
2		Задвижка, латунь	DN 32 Длина: 76 мм Соединение: Rp 1 1/4"	00ID0918
3		Гибкое соединение с хомутами для дополнительных соединений и входов	DN 32 Длина: 150 мм Внутренний Ø42	91071645
4		Ручной диафрагменный насос	Монтажная длина: 423 мм Ширина: 215 мм Соединение Rp 1 1/2"	96003721
5		Информацию о дренажных насосах, например, GRUNDFOS Unilift CC или KP, можно найти в каталоге или в программе WebCAPS.		
6		Обратный откидной клапан для ручного диафрагменного насоса, пластик	Длина: 90 мм Высота: 90 мм Соединение: Rp 1 1/4"	96005308
7		Муфта для дополнительного стандартного входа	DN 100 Внутренний Ø110	97726942
		Муфта для дополнительного входа (вертикальный входной патрубок на верхней части)	DN 150, внутренний Ø160	96636544
8		Поворотный диск входного патрубка с муфтой для регулировки рабочего уровня входа	DN 150 Внутренний Ø160	97620831

№.	Рисунок	Описание	Размеры	Номер продукта
9		Муфта для дополнительного входа	DN 50 Внутренний Ø48-50	98079669
10		Буфер для аккумулятора для сигнального устройства в случае отключения основного питания (без аккумулятора). Аккумулятор следует заменять раз в год.	Используйте серийные аккумуляторы на 9,6 В.	
11		Сигнальная лампа для настенного монтажа.	1 x 230 В, 50 Гц	91077209
12		Зуммер	В помещении 1 x 230 В, 50 Гц Вне помещения, 1 x 230 В, 50 Гц	62500021 62500022
13		Поплавковый выключатель SAS	Длина кабеля, 5 м, 250 В	00ID7805
14		Внешний сетевой переключатель для силового кабеля	до 25 А	96002511
15		Трубная обвязка в комплекте, размер 1 1/2", включая: эластичная соединительная муфта с 2 хомутами DN 32 (не показана, см. поз. 6а) - 1 шт.; штуцер для шланга Rp 1 1/2 / DN40 - 1 шт.; шаровой клапан R 1 1/2 - 1 шт.; крестовина Rp 1 1/2 - 1 шт.; заглушка Rp 1 1/2 - 1 шт.; длинный ниппель R 1 1/2 - 2 шт.; колено 90 ° Rp 1 1/2 / R 1 1/2 - 2 шт.; двойной ниппель R 1 1/2 - 2 шт.; обратный шаровой клапан R 1 1/2 - 2 шт.; колено 90 Rp 1 1/2 / R 1 1/4 - 2 шт.; (Трубная обвязка устанавливается для 1 1/4" / DN32 на месте)		98085358
16		Обратный шаровой клапан Rp 1 1/4, изготовленный из чугуна с оксидным покрытием, монтируется на месте установки	Длина: 140 мм Ширина: 83 мм	96116550
		Обратный шаровой клапан Rp 1 1/2, изготовленный из чугуна с оксидным покрытием	Длина: 140 мм Ширина: 83 мм	91076761
17		Вентилирующий клапан (с фильтром) DN 70/80/100		98059596
18		Комплект фильтра для вентилярующего клапана	DN 70/80/100	98059594
19		Вентилирующий клапан в корпусе для настенного монтажа	204 x 204 x 130 мм	98059598
20		Устройство для подключения PC Tool через USB-порт		96705378

Макс. длина трубы, м											
22 м	-	-	-	-	-	-	-	-	DN 100	MD1.80.80.75	
	26	-	-	-	-	-	-	-	DN 80		
20 м	-	280	20	-	-	-	-	-	DN 100	MD1.80.80.75	
	120	83	-	-	-	-	-	-	DN 80		
16 м	-	875	200	50	-	-	-	-	DN 100	MD1.80.80.75	
	310	270	60	-	-	-	-	-	DN 80		
13 м	-	1320	340	114	46	18	-	-	DN 100	MD1.80.80.75	
	450	415	104	33	13	-	-	-	DN 80		
	-	830	178	44	-	-	-	-	DN 100	MD1.80.80.55	
	300	255	53	-	-	-	-	-	DN 80		
9 м	-	220	-	-	-	-	-	-	DN 100	MD1.80.80.40	
	97	64	-	-	-	-	-	-	DN 80		
9 м	-	1920	530	200	94	49	27	15	DN 100	MD1.80.80.75	
	640	605	163	60	27	14	-	-	DN 80		
	-	1425	365	129	54	25	10	-	DN 100	MD1.80.80.55	
	490	445	11	38	15	-	-	-	DN 80		
	-	815	182	46	10	-	-	-	DN 100	MD1.80.80.40	
	285	245	54	12	-	-	-	-	DN 80		
	-	385	23	-	-	-	-	-	DN 100	MD1.80.80.30	
	139	116	16	-	-	-	-	-	DN 80		
	-	295	-	-	-	-	-	-	DN 100	MD1.80.80.22	
	120	88	-	-	-	-	-	-	DN 80		
6 м	-	2365	670	260	130	73	44	27	16	DN 100	MD1.80.80.75
	785	745	205	80	39	21	-	-	DN 80		
	-	1875	505	193	90	48	26	13	-	DN 100	MD1.80.80.55
	630	590	155	58	26	13	-	-	DN 80		
	-	1260	325	110	46	20	7	-	-	DN 100	MD1.80.80.40
	430	395	98	32	12	-	-	-	DN 80		
	-	830	200	65	20	-	-	-	-	DN 100	MD1.80.80.30
	280	260	60	18	-	-	-	-	DN 80		
	-	740	164	42	6	-	-	-	-	DN 100	MD1.80.80.22
	260	230	48	11	-	-	-	-	DN 80		
-	190	6	-	-	-	-	-	-	DN 100	MD1.80.80.15	
78	54	-	-	-	-	-	-	DN 80			
3 м	-	2810	810	325	166	96	60	39	25	DN 100	MD1.80.80.75
	925	885	250	100	50	28	-	-	DN 80		
	-	2320	645	255	126	71	43	25	-	DN 100	MD1.80.80.55
	775	730	200	78	37	21	-	-	DN 80		
	-	1710	465	174	82	43	23	12	-	DN 100	MD1.80.80.40
	570	535	142	52	24	12	-	-	DN 80		
	-	1275	340	129	56	25	-	-	-	DN 100	MD1.80.80.30
	425	400	104	38	16	6	-	-	DN 80		
	-	1190	305	106	41	-	-	-	-	DN 100	MD1.80.80.22
	405	370	92	31	11	-	-	-	DN 80		
-	635	145	42	-	-	-	-	-	DN 100	MD1.80.80.15	
220	195	42	11	-	-	-	-	DN 80			
Q [л/с]	3,5	5,5	10	15	20	25	30	35	40		

Требуемый мин. расход для $v = 0,7$ м/с при DN 100

Рис. 33 Максимальная длина вертикальных или горизонтальных напорных трубопроводов

На рисунке 33 показано руководство по подбору насосной установки Multilift MD1.80.80, где максимальная длина вертикальных и горизонтальных труб зависит от внутреннего диаметра трубы и рабочей точки. Условия использования зависят от скорости самоочищаемости, равной 0,7 м/с.

Для трубной обвязки DN 80 требуется расход минимум 3,5 л/с, а для трубной обвязки DN 100 требуется расход минимум 5,5 л/с. Необходимо принимать во внимание наличие обратного клапана, задвижки и четырех петель.

Макс. длина трубы, м

		← ————— →														
22 М	↑	22	-	-	-	-	-	-	-	-	-	-	-	DN 100	MD1.80.100.75	
20 М	↑	310	20	-	-	-	-	-	-	-	-	-	-	DN 100	MD1.80.100.75	
16 М	↑	-	-	450	120	-	-	-	-	-	-	-	-	DN 150	MD1.80.100.75	
		900	205	48	-	-	-	-	-	-	-	-	-	DN 100		
		-	-	-	-	-	-	-	-	-	-	-	-	-	DN 150	MD1.80.100.55
380	37	-	-	-	-	-	-	-	-	-	-	-	DN 100			
13 М	↑	-	-	965	420	188	74	15	-	-	-	-	-	DN 150	MD1.80.100.75	
		1350	345	112	45	18	-	-	-	-	-	-	-	DN 100		
		-	-	415	102	-	-	-	-	-	-	-	-	-	DN 150	MD1.80.100.55
		830	178	44	-	-	-	-	-	-	-	-	-	-	DN 100	
-	-	-	-	-	-	-	-	-	-	-	-	-	DN 150	MD1.80.100.40		
220	-	-	-	-	-	-	-	-	-	-	-	-	DN 100			
9 М	↑	-	-	1655	810	440	250	147	86	42	10	-	-	DN 150	MD1.80.100.75	
		1950	505	197	94	50	27	15	-	-	-	-	-	DN 100		
		-	-	1105	500	240	110	42	-	-	-	-	-	-	DN 150	MD1.80.100.55
		1430	365	129	55	25	10	-	-	-	-	-	-	DN 100		
		-	-	435	125	9	-	-	-	-	-	-	-	-	DN 150	MD1.80.100.40
		815	178	46	9	-	-	-	-	-	-	-	-	-	DN 100	
		-	-	22	-	-	-	-	-	-	-	-	-	-	DN 150	MD1.80.100.30
		310	42	-	-	-	-	-	-	-	-	-	-	-	DN 100	
-	-	-	-	-	-	-	-	-	-	-	-	-	DN 150	MD1.80.100.22		
280	18	-	-	-	-	-	-	-	-	-	-	-	DN 100			
6 М	↑	-	-	2175	1110	635	385	245	162	102	59	24	7	DN 150	MD1.80.100.75	
		2400	675	260	130	73	43	26	17	-	-	-	-	DN 100		
		-	-	1620	790	430	245	141	78	34	-	-	-	-	DN 150	MD1.80.100.55
		1875	505	193	91	48	26	14	6	-	-	-	-	DN 100		
		-	-	950	420	195	88	22	-	-	-	-	-	-	DN 150	MD1.80.100.40
		1260	320	110	46	19	7	-	-	-	-	-	-	DN 100		
		-	-	540	210	54	-	-	-	-	-	-	-	-	DN 150	MD1.80.100.30
		755	182	59	20	-	-	-	-	-	-	-	-	-	DN 100	
		-	-	400	83	-	-	-	-	-	-	-	-	-	DN 150	MD1.80.100.22
		725	160	42	5	-	-	-	-	-	-	-	-	-	DN 100	
205	9	-	-	-	-	-	-	-	-	-	-	-	DN 100	MD1.80.100.15		
4 М	↑	-	-	2515	1305	765	475	315	215	142	91	51	30	DN 150	MD1.80.100.75	
		2700	770	300	154	88	54	35	23	-	-	-	-	DN 100		
		-	-	1965	990	560	335	205	131	74	34	-	-	-	DN 150	MD1.80.100.55
		2170	600	235	115	63	37	22	13	-	-	-	-	DN 100		
		-	-	1295	615	320	177	88	40	8	-	-	-	-	DN 150	MD1.80.100.40
		1560	410	152	70	35	18	7	-	-	-	-	-	DN 100		
		-	-	880	405	180	88	19	-	-	-	-	-	-	DN 150	MD1.80.100.30
		1050	275	102	44	18	7	-	-	-	-	-	-	DN 100		
		-	-	725	280	99	16	-	-	-	-	-	-	-	DN 150	MD1.80.100.22
		1025	250	84	29	8	-	-	-	-	-	-	-	DN 100		
-	-	210	33	-	-	-	-	-	-	-	-	-	DN 150	MD1.80.100.15		
500	103	19	-	-	-	-	-	-	-	-	-	DN 100				

← Макс. длина трубы, м →															
2 м ↑	-	-	2860	1500	890	565	380	265	183	124	78	52	DN 150	MD1.80.100.75	
	3000	860	345	178	104	65	43	29	-	-	-	-	DN 100		
	-	-	2310	1185	685	420	275	180	115	67	-	-	-	DN 150	MD1.80.100.55
	2460	695	275	140	79	47	30	19	-	-	-	-	DN 100		
	-	-	1640	810	450	265	154	91	48	-	-	-	-	DN 150	MD1.80.100.40
	1860	505	195	94	50	29	15	8	-	-	-	-	DN 100		
	-	-	1230	605	310	177	85	42	-	-	-	-	-	DN 150	MD1.80.100.30
	1350	370	144	68	33	18	7	2	-	-	-	-	DN 100		
	-	-	1090	475	225	105	32	-	-	-	-	-	-	DN 150	MD1.80.100.22
	1325	345	127	53	23	9	-	-	-	-	-	-	DN 100		
	-	-	555	230	80	7	-	-	-	-	-	-	-	DN 150	MD1.80.100.15
	800	196	61	22	5	-	-	-	-	-	-	-	DN 100		
Q [л/с]	5,5	10	15	20	25	30	35	40	45	50	55	60			

Требуемый мин. расход для $v = 0,7$ м/с при DN 100

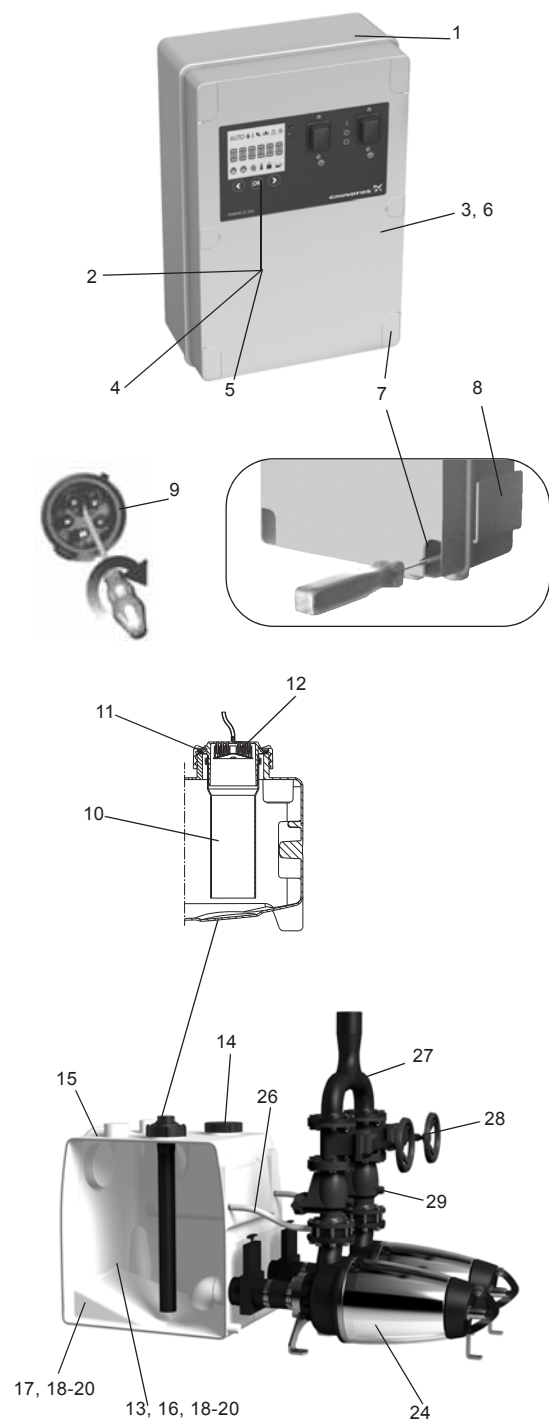
Рис. 34 Максимальная длина вертикальных или горизонтальных напорных трубопроводов

На рисунке 34 показано руководство по подбору насосной установки Multilift MD1.80.100, где максимальная длина вертикальных и горизонтальных труб зависит от внутреннего диаметра трубы и рабочей точки. Условия использования зависят от скорости самоочищаемости, равной 0,7 м/с. Для трубной обвязки DN 80 требуется расход минимум 3,5 л/с, а для трубной обвязки DN 100 требуется расход минимум 5,5 л/с. Необходимо принимать во внимание наличие обратного клапана, задвижки и четырех петель.

Конструктивные особенности

Multilift MD1/MDV

Описание



TM05 2055 4311 - TM05 3455 1412 - TM05 1774 3711

TM05 0332 0911

TM05 2074 4311

Поз. Шкаф управления

- | | |
|---|--|
| 1 | Предварительно собранный и готовый к эксплуатации со всеми необходимыми настройками – настроить потребуется только уровень входа в соответствии с потребностями |
| 2 | Шкаф управления с ЖК-дисплеем, интерактивным меню, множеством функций защиты электродвигателя и дополнительными функциями обеспечения безопасности |
| 3 | Беспотенциальный контакт для общего аварийного сигнала (внутри) |
| 4 | Можно использовать функцию аварийного сигнала о превышении внешнего уровня, например, для контроля за пространством помещения или скважины, где установлена насосная установка, с помощью отдельного поплавкового реле, расположенного за пределами резервуара для обнаружения случаев притока грунтовых вод, разрыва водопровода или других случаев затопления; нет необходимости в установке дополнительного устройства аварийной сигнализации |
| 5 | Функция напоминания о необходимости проведения технического/текущего обслуживания (каждые 0, 3, 6 или 12 месяцев) |
| 6 | Возможность подключения программы PC-Tool для обновления и дальнейших внутренних настроек |
| 7 | Быстрый и простой настенный монтаж шкафа управления без необходимости открывать корпус шкафа |
| 8 | Карман для хранения краткого руководства |
| 9 | Фазоинвертор для простого изменения фаз (только исполнения с прямым подключением) |

Поз. Датчик контроля уровня

- | | |
|----|--|
| 10 | Двигущиеся части не контактируют с перекачиваемой жидкостью. Предотвращающая блокировку пневматическая трубка DN 100, подключенная через напорный шланг к пьезорезистивному датчику давления, расположенному в шкафу управления. |
| 11 | Резьбовая крышка, служащая в качестве фиксатора пневматической трубки, и крышка смотрового люка резервуара облегчают техническое обслуживание пневматической трубки и контроль за накопительным резервуаром |
| 12 | Уловитель конденсата предотвращает скопление конденсата в напорном шланге в случае поступления горячей воды |

Поз. Накопительный резервуар

- | | |
|----|---|
| 13 | Накопительные резервуары больших объемов, 450 литров, расширяемые с помощью дополнительных резервуаров до 1350 литров |
| 14 | Отдельная смотровая крышка для быстрого доступа к резервуару |
| 15 | Муфта для экономии пространства при монтаже |
| 16 | Устойчивый к сточным водам и запахомнепроницаемый полиэтиленовый (PE) резервуар с прочными стенками |
| 17 | Днище с противоосадочными откосами, направляющими стоки в насос, что сокращает необходимость очистки резервуара |
| 18 | Герметичная конструкция, выдерживающая до 5 м водяного столба |
| 19 | Подходит для температуры жидкости до 50 °C |
| 20 | Удобен в обращении при транспортировке и монтаже |

Поз. Насос

- | | |
|----|---|
| 21 | 11 размеров насосов в каждом модельном ряду, SE и SL, адаптированы для всех вариантов применения |
| 22 | Новое, высокоэффективное одноканальное рабочее колесо (SL1 или SE1) или свободно-вихревое рабочее колесо типа Vortex, обеспечивающее пропускание частиц больших размеров и гарантирующее высокую производительность в течение всего срока эксплуатации насоса (SLV или SEV) |
| 23 | Защита электродвигателя с помощью встроенного термовыключателя |
| 24 | Быстрое и удобное техническое и текущее обслуживание благодаря наличию фиксатора в виде хомута между корпусом насоса и электродвигателем |
| 25 | Двойное механическое уплотнение вала картриджного типа и камера, наполненная нетоксичным маслом на весь срок эксплуатации |
| 26 | Самовентилирующийся напорный патрубок |

Поз. Принадлежности

- | | |
|----|---|
| 27 | Специальный тройниковый отвод с соединительной муфтой, Ø90 (DN 80), Ø110 (DN 100) или Ø160 (DN 150) и гибкая муфта с хомутами |
| 28 | Высококачественные принадлежности - обратный клапан и задвижка всех размеров |
| 29 | Обратный клапан с подъемным устройством для осушения напорного патрубка при текущем или техническом обслуживании |

Описание продукта

Характеристики установки

- Большой полезный объём накопительного резервуара до 3 x 450 литров
- 17 различных типоразмеров электродвигателей для идеальной адаптации к требуемым характеристикам дренажа
- Легкий в управлении шкаф LC 221 с функцией защиты электродвигателя и дополнительными функциями обеспечения безопасности и текущего обслуживания. См. *Шкаф управления LC 221* на стр. 86
- Надёжное определение уровня, исключающее засорение и блокировку, без контакта с перекачиваемой жидкостью.
- Высокий уровень эксплуатационной безопасности, гарантируемый двумя различными конструкциями электродвигателя:
Насосы SL и SE со свободным проходом для частиц крупных размеров;
Насосы SL для повторно-кратковременного режима эксплуатации, S3-50 %, для стандартных вариантов применения;
Насосы SE подходят для повторно-кратковременного режима эксплуатации, S1, без дополнительных операций (важно для случаев, когда сложно рассчитать приток или для случаев продолжительного притока высокого уровня).
- Имеется два типа рабочих колес:
свободно-вихревое рабочее колесо типа Vortex для насоса SLV/SEV;
одноканальное высокоэффективное рабочее колесо типа S-tube для насосов SL1/SE1.
- Удобные и "умные" функции для технического и текущего обслуживания насоса, трубки датчика, накопительного резервуара и шкафа управления.

Подробнее см. на стр. 74.

Комплектация оборудования

Насосные установки Multilift MD1 и MDV компании Grundfos поставляются укомплектованными одним или двумя накопительными резервуарами, двумя насосами с трёхфазными электродвигателями, датчиком контроля уровня и шкафом управления LC 221. Датчик подключен к шкафу управления через 10-метровую пневматическую трубку, насос через - 10-метровый кабель.

Следующие принадлежности входят в комплект:

- руководство по монтажу и эксплуатации - 1 шт.;
- входная муфта, DN 150 - 1 шт.;
- вентиляционный фланец, DN 80 или DN100, с вентиляционным шлангом и соединениями - 2 шт.;
- гибкая муфта, DN 70 с двумя хомутами для соединения с вентиляционным патрубком - 2 шт.;
- муфта, DN 100, для соединения со стороной всасывания насоса - 2 шт.;

- фланец, DN 80 или DN 100 с соединительной муфтой, DN 100 (наружный диаметр 110 мм) - 2 шт.;
- гибкая соединительная муфта, внутренний диаметр 50 мм для соединения с диафрагменным насосом, 1½" или для всасывающей линии PP, DN 50 - 1 уп.;
- комплект прокладок, DN 80 или DN 100, 8 болтов M16x65, гайки и шайбы (оцинкованные) - 2 набора;
- анкерные болты для фиксации резервуара - 3 шт.

Накопительный резервуар

Герметичный газо- и водонепроницаемый накопительный резервуар из полиэтилена (PE) с тремя горизонтальными патрубками, необходимыми для подключения впускного трубопровода, DN 150 (уровень входа, 700 мм), 1 вертикальным патрубком для подключения впускного трубопровода, DN 100, 1 соединительным патрубком, DN 70, для вентиляционной трубы, двумя патрубками Ø40/50 для дополнительных соединений, двумя патрубками Ø110, для впускной линии насосов и отверстием для выполнения технического обслуживания большого размера.

Общий и полезный (между уровнями пуска и останова насоса) объём накопительного резервуара представлен в следующей таблице:

Количество накопительных резервуаров	1	2	3
Общий объём резервуара [л]	450	900	1350
Полезный объём [л]	225/150	450/300	675/450

Задать подходящий рабочий уровень на входе необходимо с помощью панели управления шкафа. Установленный на заводе рабочий уровень на входе расположен на высоте 250 мм относительно уровня фундамента.

Насос

- Одноступенчатые погружные насосы в горизонтальной ориентации со свободным проходом частиц размером 65 или 80 мм (100 мм по запросу)
- прямой привод с электродвигателем и насосом монтируется на общем жёстком валу для работы с малым уровнем вибраций
- вертикальный напорный патрубок, DN 80 или DN 100 (PN 10)
- насос и электродвигатель соединены с помощью хомута из нержавеющей стали для упрощения текущего обслуживания
- свободно-вихревое рабочее колесо типа Vortex для SLV/SEV;
- одноканальное высокоэффективное рабочее колесо типа S-tube для насосов SL1/SE1.
- водонепроницаемый, литой кабельный ввод из нержавеющей стали со вставленным соединением.

Герметичный электродвигатель вставлен в корпус насоса и имеет класс защиты IP68.

Трёхфазные электродвигатели оборудованы термовыключателями в обмотках и дополнительным автоматом защитного отключения, встроенным в шкаф управления.

При перегрузке электродвигателя происходит автоматический останов. После охлаждения до нормальной температуры электродвигатель автоматически включается снова, если в шкафу управления имеется заводская настройка автоматического сброса.

Кабельное соединение представляет собой штекерное соединение из нержавеющей стали.

Схема включения при пуске электродвигателей либо прямая (DOL), либо звезда-треугольник (SD), начиная с 5 кВт.

Подшипники электродвигателя не требуют обслуживания и представляют собой однорядные или двухрядные радиально-упорные шариковые подшипники с консистентной смазкой.

Типы рабочего режима:

- SL: повторно-кратковременный режим эксплуатации, S3-50 %
- SE: непрерывная эксплуатация, S1, благодаря наличию запатентованной конструкции электродвигателя с охлаждением или повторно-кратковременная эксплуатация, S3-50 %.

Система двойного механического уплотнения вала встроена в картридж из нержавеющей стали. Поверхности уплотнения изготовлены из SiC/SiC на стороне контакта с рабочей средой, и из синтетического графита/керамики со стороны электродвигателя. Система уплотнения установлена на масляную камеру и герметично изолирована от перекачиваемой жидкости. Удобная в обслуживании конструкция картриджного типа с защитой от "сухого" хода позволяет снять укомплектованный узел всего в несколько простых этапов.

Шкаф управления

См. раздел *Шкаф управления LC 221*.

Типовое обозначение

Код	Пример	M	D	1	.80	.100	.15	.4	.5	OD/	400	-2	SE
	Типовой ряд:												
M	Насосная установка Multilift												
	Количество насосов:												
D	Два насоса												
	Тип рабочего колеса:												
1	Одноканальное рабочее колесо												
V	Свободно-вихревое рабочее колесо типа SuperVortex												
	Свободный проход:												
80	Максимальный размер твёрдых включений [мм]												
	Напорный патрубок насоса:												
100	Номинальный диаметр напорного патрубка насоса [мм]												
	Мощность:												
15	Выходная мощность электродвигателя P ₂ /100 [Вт]												
	Число полюсов:												
2	2 полюса, 3000 мин ⁻¹ , 50 Гц												
4	4 полюса, 1500 мин ⁻¹ , 50 Гц												
	Частота:												
5	50 Гц												
	Напряжение и схема включения при пуске:												
0D	380-415 В, прямой пуск (DOL)												
1D	380-415 В, "звезда-треугольник" (Y/D)												
0E	220-240 В, прямой пуск (DOL)												
1E	220-240 В, "звезда-треугольник" (Y/D)												
	Ёмкость накопительного резервуара:												
400	Количество литров												
	Количество накопительных резервуаров:												
[]	Один резервуар												
2	Два резервуара*												
	Тип насоса:												
SE	Насос SE												
SL	Насос SL												

* Третий резервуар поставляется как принадлежность, если рабочий объём стандартной насосной установки слишком мал.

Технические данные

Общие сведения

Параметр	Значение
Максимальный размер твёрдых включений	50 мм
Диапазон температур перекачиваемой жидкости	Макс. 40 °С Кратковременно до +60 °С (максимум на 5 минут в час).
Температура окружающей среды:	0-40 °С
Значение pH	4-10
Макс. плотность перекачиваемой жидкости	1.100 кг/м ³
Класс защиты корпуса (насосная установка и электродвигатель)	IP68
Класс защиты корпуса (шкаф управления)	IP56
Класс изоляции	F (155 °С)
Напряжение (электродвигатель)	3 x 400 В
Частота (электродвигатель)	50 Гц
Беспотенциальные контакты	НО/НЗ с макс. 250 В перем. тока / 2 А
Напряжение (датчик)	12 В
Выходной сигнал (датчик)	0-5 В
Потребляемая мощность (шкаф управления)	2 Вт
Кол-во пусков в час	Макс. 60
Уровень звукового давления	< 70 дБ(А)
Габариты (насосная установка)	См. раздел <i>Габаритные чертежи</i>
Габариты (шкаф управления для ≤ 4 кВт)	Высота = 390 мм Ширина = 262 мм Глубина = 142 мм
Габариты (шкаф управления для > 4 кВт)	Высота = 680 мм Ширина = 380 мм Глубина = 350 мм

Спецификация материалов

Деталь	Материал
Накопительный резервуар	Полиэтилен (PE)
Корпус насоса	Чугун, EN-GJL-250
Хомут	Нержавеющая сталь
Рабочее колесо	Чугун
Корпус статора	Алюминий G-ALSI 12 (SE) Чугун (SL)
Шкаф управления (≤ 4 кВт)	Акрилонитрил-бутадиен-стирол (ABS)
Винты	Нержавеющая сталь 1.4301
Кольцевые уплотнения	Бутадиен-нитрильный каучук
Кабель	H07RN-F, крышка PE

Насосная установка Multilift MDV с насосами SEV со свободно-вихревым рабочим колесом типа SuperVortex.

Механические, электрические характеристики и информация для заказа

Multilift	Рабочий уровень на входе [мм]	Кол-во резервуаров и объём [л]	Полезный объём резервуара [л]	Масса [кг]	Мощность P1 / P2 [кВт]	I _{1/1} / I _{пуск} [А]	Число полюсов	Напряжение питания [В]	Схема включения при пуске	Номер продукта
MDV.65.80.22.2	700 / 840	1 x 450	240	280	2,8 / 2,2	5,0 / 37	2	3 x 400	DOL	96102274
MDV.65.80.30.2				280	3,8 / 3,0	6,6 / 51				96102276
MDV.65.80.40.2				320	4,8 / 4,0	8,6 / 71				96102278
MDV.80.80.60.2				335	7,1 / 6,0	13,9 / 148				96102220
MDV.80.80.75.2				336	8,9 / 7,5	16,2 / 152				96741485

Насосная установка Multilift MD1 с насосами SE1 с одноканальным рабочим колесом

Механические, электрические характеристики и информация для заказа

Multilift	Рабочий уровень на входе [мм]	Кол-во резервуаров и объём [л]	Полезный объём резервуара [л]	Масса [кг]	Мощность P1 / P2 [кВт]	I _{1/1} / I _{пуск} [А]	Число полюсов	Напряжение питания [В]	Схема включения при пуске	Номер продукта
MD1.80.80.15.4	700 / 840	1 x 450	240	300	2,1 / 1,5	4,2 / 22	4	3 x 380-415	DOL	96102280
MD1.80.80.22.4				300	2,9 / 2,2	5,9 / 32				96102282
MD1.80.80.30.4				360	3,7 / 3,0	7,8 / 43				96102284
MD1.80.80.40.4				380	4,9 / 4,0	10,0 / 67				96102286
MD1.80.80.55.4				390	6,5 / 5,5	13,4 / 87				96102288
MD1.80.80.75.4	490	9,0 / 7,5	17,3 / 107	96102290						
MD1.80.80.15.4	700 / 840	2 x 450	480	300	2,1 / 1,5	4,2 / 22	4	3 x 380-415	DOL	96102292
MD1.80.80.22.4				300	2,9 / 2,2	5,9 / 32				96102294
MD1.80.80.30.4				360	3,7 / 3,0	7,8 / 43				96102296
MD1.80.80.40.4				380	4,9 / 4,0	10,0 / 67				96102298
MD1.80.80.55.4				390	6,5 / 5,5	13,4 / 87				96102300
MD1.80.80.75.4	490	9,0 / 7,5	17,3 / 107	96102302						

Насосная установка Multilift MDV с насосами SLV со свободно-вихревым рабочим колесом типа SuperVortex.

Механические, электрические характеристики и информация для заказа

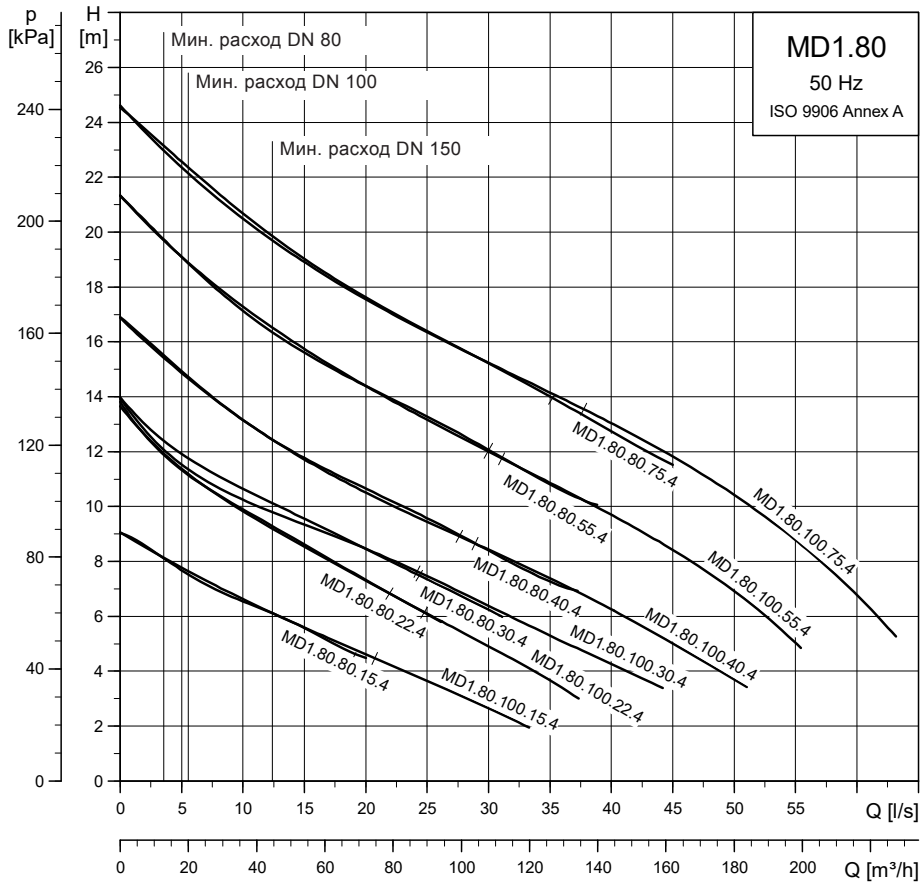
Multilift	Рабочий уровень на входе [мм]	Кол-во резервуаров и объём [л]	Полезный объём резервуара [л]	Масса [кг]	Мощность P1 / P2 [кВт]	I _{1/1} / I _{пуск} [А]	Число полюсов	Напряжение питания [В]	Схема включения при пуске	Номер продукта
MDV.65.80.22.2	700 / 840	1 x 450	240	280	2,8 / 2,2	4,9 / 43	2	3 x 400	DOL	97577818
MDV.65.80.30.2				280	3,8 / 3,0	6,8 / 59,8				97577833
MDV.65.80.40.2				320	4,8 / 4,0	8,5 / 93				97577836
MDV.80.80.60.2				335	6,9 / 6,0	12,5 / 122				97577838
MDV.80.80.75.2				336	8,7 / 7,5	15,1 / 152				97577840

Насосная установка Multilift MD1 с насосами SL1 с одноканальным рабочим колесом

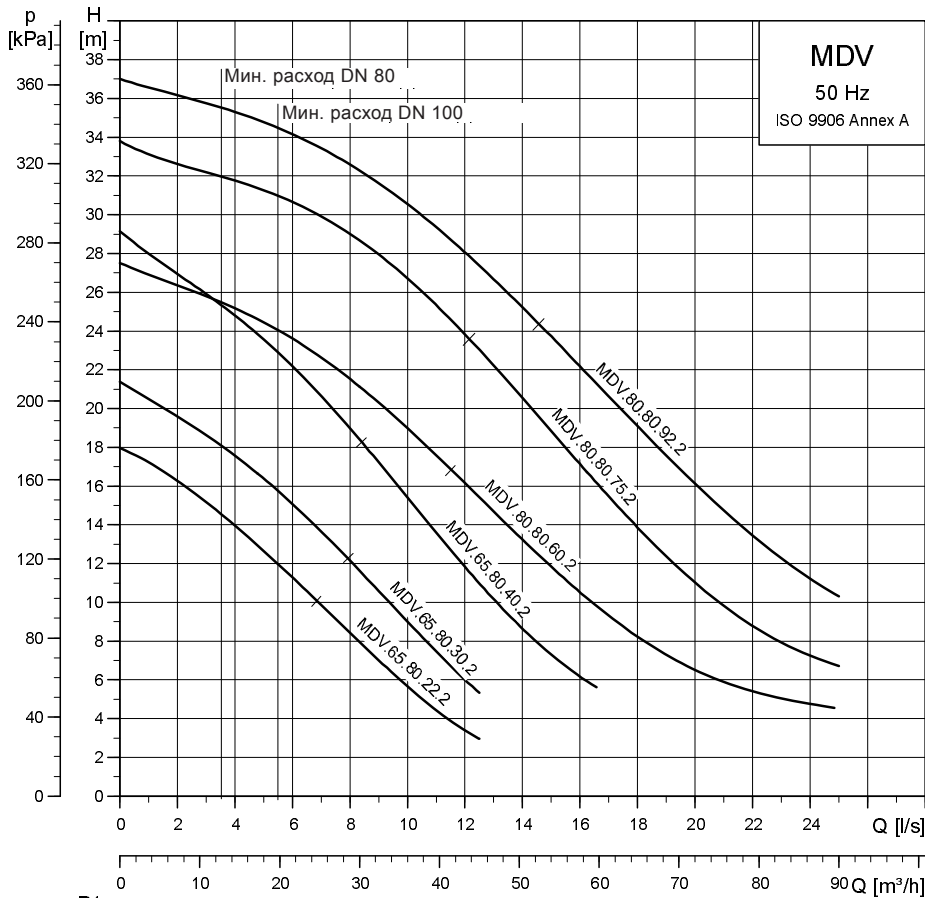
Механические, электрические характеристики и информация для заказа

Multilift	Рабочий уровень на входе [мм]	Кол-во резервуаров и объём [л]	Полезный объём резервуара [л]	Масса [кг]	Мощность P1 / P2 [кВт]	I _{1/1} / I _{пуск} [А]	Число полюсов	Напряжение питания [В]	Схема включения при пуске	Номер продукта
MD1.80.80.15.4	700 / 840	1 x 450	240	300	2,1 / 1,5	3,9 / 26	4	3 x 380-415	DOL	97577857
MD1.80.80.22.4				300	2,9 / 2,2	5,3 / 38,3				97577859
MD1.80.80.30.4				360	3,7 / 3,0	7,2 / 50				97577861
MD1.80.80.40.4				380	4,9 / 4,0	9,7 / 51				97577863
MD1.80.80.55.4				390	6,4 / 5,5	11,8 / 81				97577865
MD1.80.80.75.4	490	8,6 / 7,5	15,2 / 109	97577867						
MD1.80.100.15.4	700 / 840	2 x 450	480	300	2,1 / 1,5	3,9 / 26	4	3 x 380-415	DOL	97577870
MD1.80.100.22.4				300	2,9 / 2,2	5,3 / 38,3				97577872
MD1.80.100.30.4				360	3,7 / 3,0	7,2 / 50				97577874
MD1.80.100.40.4				380	4,9 / 4,0	9,7 / 51				97577876
MD1.80.100.55.4				390	6,4 / 5,5	11,8 / 81				97577878
MD1.80.100.75.4	490	8,6 / 7,5	15,2 / 109	97577880						

Графики рабочих характеристик



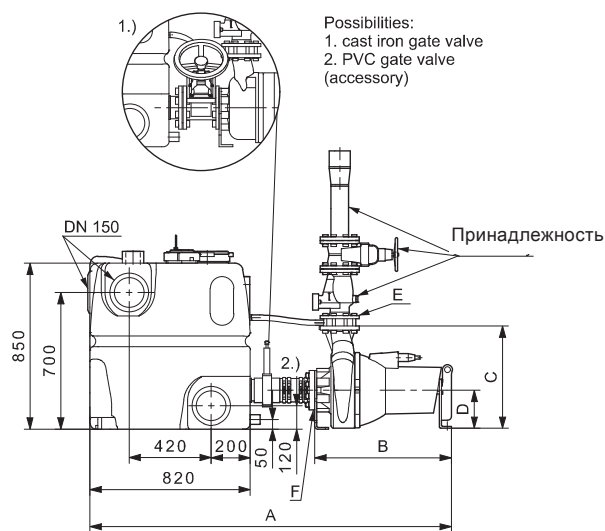
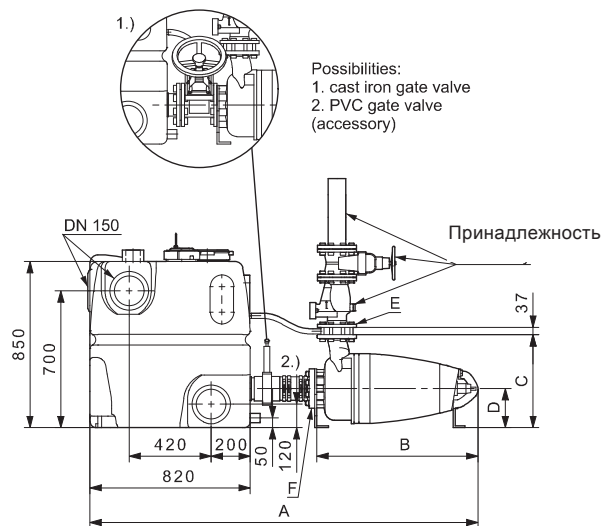
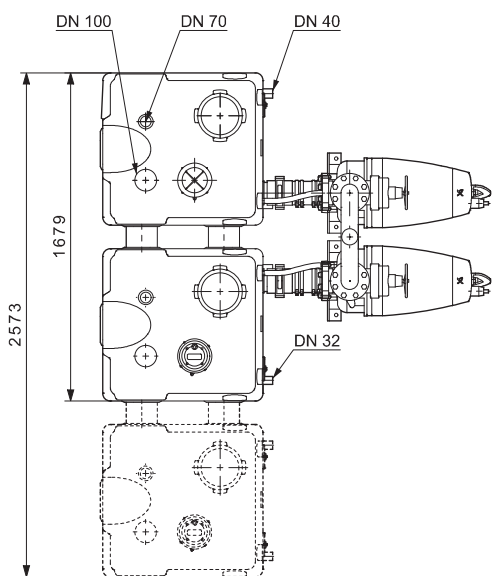
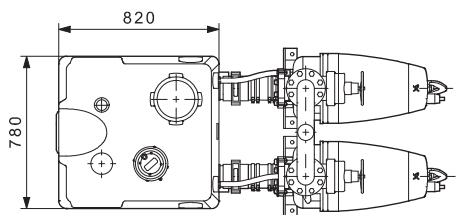
TM02 8572 0504



TM02 8573 0504

Габаритные чертежи

- 1) Чугунная задвижка
- 2) Задвижка из ПВХ



Установки Multilift MDV и MD1 с насосами серии SE

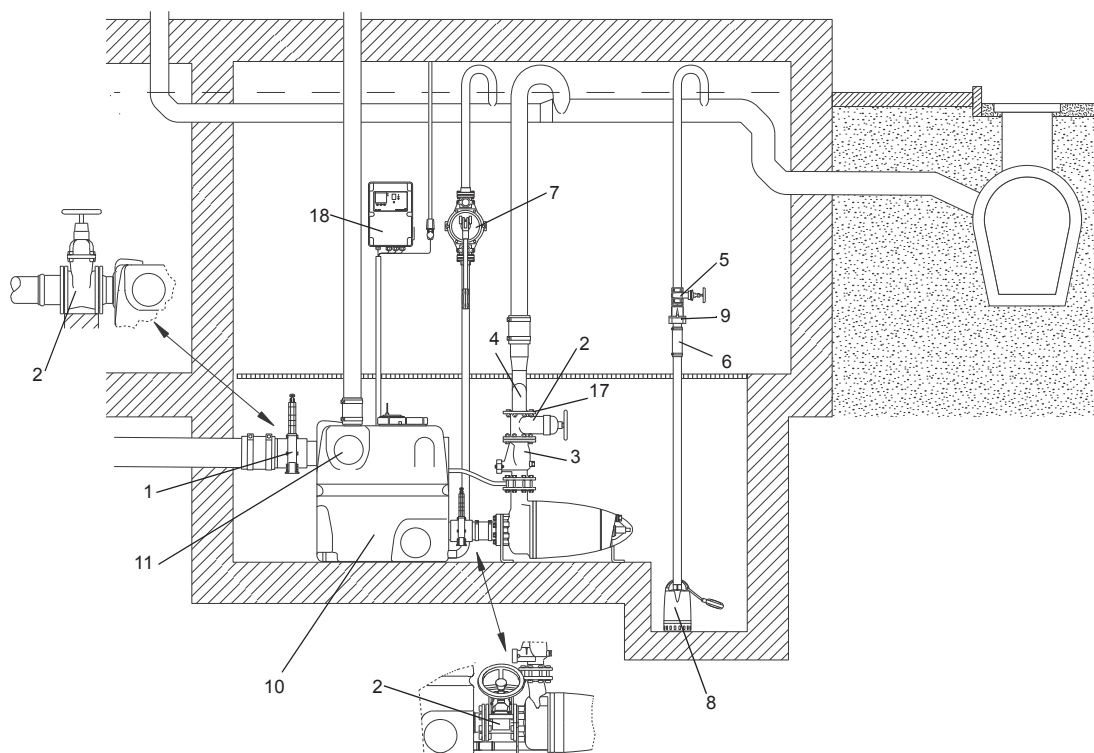
Multilift	Размеры [мм]						
	A ¹⁾	A ²⁾	B	C	D	E	F
MDV65.80.22./30.2	1800	1890	726	447	200		
MDV65.80.40.2	1870	1950	791	476	200		DN 80
MDV.80.80.60.-75.2	1895	1975	816	476	200		
MD1.80.80.15-22.4	1910	1980	723	472	200		DN 80
MD1.80.80.30.-55.4	2005	2080	820	519	200		
MD1.80.80.75.4	2060	2135	876	528	200		DN 100
MD1.80.100.15-22.4	1910	1980	723	472	200		
MD1.80.100.30.-55.4	2060	2135	820	519	200		DN 100
MD1.80.100.75.4	2060	2135	876	528	200		

Установки Multilift MDV и MD1 с насосами серии SL

Multilift	Размеры [мм]						
	A ¹⁾	A ²⁾	B	C	D	E	F
MDV65.80.22./30.2	1605	1685	535	447	200		
MDV65.80.40.2	1690	1770	620	476	200		DN 80
MDV.80.80.60.-75.2	1695	1775	625	476	200		
MD1.80.80.15-22.4	1625	1705	555	472	200		DN 80
MD1.80.80.30.-55.4	1655	1735	585	519	200		
MD1.80.80.75.4	1775	1850	705	528	200		DN 100
MD1.80.100.15-22.4	1625	1705	555	472	200		
MD1.80.100.30.-55.4	1655	1735	585	519	200		DN 100
MD1.80.100.75.4	1775	1850	705	528	200		

TM04 4758 1810


Принадлежности




TM05 1877 3811

Рис. 35 Принадлежности для Multilift MD1, MDV

№.	Рисунок	Описание	Размеры	Номер продукта
1		Задвижка, ПВХ	DN 100 Монтажная длина: 130 мм Высота: 375 мм Соединительная муфта: Ø110	96615831
		Задвижка, ПВХ	DN 150 Монтажная длина: 227 мм Высота: 496 мм Соединительная муфта: Ø160	96697920
2		Задвижка, чугун с эпоксидным покрытием	DN 80 Монтажная длина: 180 мм Высота: 300 мм Соединение: фланец PN 10	96002011
		Задвижка, чугун с эпоксидным покрытием	DN 100 Монтажная длина: 190 мм Высота: 340 мм Соединение: фланец PN 10	96002012
		Задвижка, чугун с эпоксидным покрытием	DN 150 Монтажная длина: 210 мм Высота: 460 мм Соединение: фланец PN 10	96003427
3		Обратный откидной клапан, чугун с эпоксидным покрытием	DN 80 Монтажная длина: 260 мм Соединение фланец PN 10	96003826
		Обратный откидной клапан, чугун с эпоксидным покрытием	DN 100 Монтажная длина: 300 мм Соединение фланец PN 10	96003827
4			DN 80 / Ø90 / H = 359 мм	96003704
			DN 80 / Ø110 / H = 459 мм	96003705
			DN 100 / Ø110 / H = 410 мм	96003706
			DN 80 / Ø160 / H = 550 мм	96003707
5		Задвижка, латунь	DN 32 Длина: 76 мм Соединение: Rp 1 1/4"	00ID0918

№.	Рисунок	Описание	Размеры	Номер продукта
6		Гибкое соединение с хомутами для дополнительных соединений и входов	DN 32 Длина: 150 мм Внутренний Ø42	91071645
			DN 100 Длина: 150 мм Внутренний Ø110	96075422
			DN 150 Длина: 200 мм Внутренний Ø160	96473060
7		Ручной диафрагменный насос	Монтажная длина: 423 мм Ширина: 215 мм Соединение: Rp 1 1/2"	96003721
8	Информацию о дренажных насосах, например GRUNDFOS Unilift CC или KP, можно найти в каталоге или в программе WebCAPS.			
9		Обратный откидной клапан для ручного диафрагменного насоса, пластик	Длина: 90 мм Высота: 90 мм Соединение Rp 1 1/4"	96005308
10		Дополнительный полиэтиленовый резервуар, вкл. соединения, крышки, уплотнения и анкерные болты	Объем: 450 литров	96982790
11		Муфта для дополнительного стандартного входа	DN 150 Внутренний Ø160	96636544
12		Дополнительное манжетное уплотнение для нижнего входного соединения с резервуаром	DN 150 Внутренний Ø160	91071939
13		Насадка для сверления	Ø177	91713755
14		Центровое сверло	Ø6	91712026
15		Фланцевая муфта, чугун, для ПВХ трубы, с манжетным уплотнением	DN 150 Внутренний Ø160	96003701
16		Узел фланца со шлангом (чугун) с гибкими муфтами и хомутами	DN 150 Внутренний Ø160	96477895
17		Болты, гайки по 8 шт. (оцинкованные) Прокладка	16 x 65 мм DN 80	96001999
			16 x 65 мм DN 100	96003823
			16 x 65 мм DN 150	96003605
18		Буфер для аккумулятора для сигнального устройства в случае отключения основного питания (без аккумулятора). Аккумулятор следует заменять раз в год.	Используйте серийные аккумуляторы на 9,6 В.	
19		Сигнальная лампа для настенного монтажа.	1 x 230 В, 50 Гц	91077209
20		Зуммер	В помещении 1 x 230 В, 50 Гц	62500021
			Вне помещения, 1 x 230 В, 50 Гц	62500022
21		Поплавковый выключатель SAS	Длина кабеля, 5 м, 250 В до 25 А	00ID7805 96002511
22		Внешний сетевой переключатель для силового кабеля	до 40 А	96002512
23		Вентилирующий клапан (с фильтром)	DN 70/80/100	98059596
24		Комплект фильтра для вентилярующего клапана	DN 70/80/100	98059594
25		Вентилирующий клапан в корпусе для настенного монтажа	204 x 204 x 130 мм	98059598

№.	Рисунок	Описание	Размеры	Номер продукта
26		Устройство для подключения PC Tool через USB-порт		96705378

11. Контроллеры

Шкаф управления LC 220

Шкаф управления уровнем включает/выключает насосную установку MSS Multilift на основании сигналов об уровне жидкости от ультразвукового датчика контроля уровня. При повышении уровня жидкости повышается давление воздуха внутри трубок, и пьезорезистивный датчик шкафа управления замеряет перемену давления. Для пуска и останова насоса, а также для аварийной сигнализации высокого уровня жидкости, используются аналоговые сигналы, поступающие из блока управления.



TM05 1276 2511

Рис. 36 Шкаф управления LC 220 для Multilift MSS

Недопустимо высокий уровень жидкости в накопительном резервуаре, сбой в работе датчика и т. д. вызовет срабатывание аварийного сигнала.

В стандартном исполнении шкафа управления LC 220 имеется один выход для общего аварийного сигнала и один дополнительный выход для соединения, например с реле уровня аварийного сигнала о затоплении за пределами насосной установки Multilift MSS. Насосные установки зачастую устанавливаются в подвале - в самой низкой точке здания. Шкаф управления отправит аварийный сигнал, например в случае притока грунтовых вод или разрыва водопроводной трубы, если реле уровня подсоединено к дополнительному сигнальному входу. Более того, в систему управления встроен зуммер, который подаст звуковой сигнал.

Шкаф управления LC 220 выполняет следующие функции:

- управление включением/выключением насоса на основании непрерывного сигнала, поступающего от пьезорезистивного аналогового датчика;
- автоматический запуск рабочего испытания в течение длительного времени простоя оборудования (каждые 24 часа);
- бесперебойное питание от аккумуляторной батареи в случае перебоев в электросети (как принадлежность);
- выбор автоматического сброса аварийного сигнала (микрореле в корпусе DIP);
- переключение между двумя рабочими уровнями на входе (микрореле в корпусе DIP);
- индикация рабочего режима:
 - питание включено;
 - насос работает;
 - функция напоминания о необходимости проведения текущего/технического обслуживания (можно выбрать через микрореле в корпусе DIP).
- индикации аварийного режима:
 - аварийная сигнализация высокого уровня жидкости;
 - нарушение последовательности фаз (для насосов с трёхфазными электродвигателями);
 - неисправность датчика контроля уровня;
 - внешний аварийный сигнал высокого уровня;
- контроль времени работы;
- подключение PC Tool для обеспечения доступа к журналу неисправностей, счётчику часов, счётчику импульсов (пусков), эксплуатационным параметрам и настройкам, таким как задержка останова, задержка аварийного сигнала, макс. время работы и уровень пуска/останова.

Функции рабочих элементов:

Элемент	Функция	Описание
	Выбор режима эксплуатации	Режим эксплуатации можно выбрать, установив переключатель ВКЛ-ВЫКЛ-АВТОМАТ в одно из трёх положений: ПОЛ. I: Пуск насоса вручную ПОЛ. O: • Останов насоса вручную • Сброс индикации аварийного сигнала. ПОЛ. АВТОМАТ: Автоматический режим работы. Пуск насоса будет производиться на основании сигналов от датчика контроля уровня.
	Индикация подключения источника питания	Зелёный световой индикатор указывает на подключение к источнику питания.
	Индикация состояния насоса	Красный и зелёный световые индикаторы отображают состояние насоса: Зелёный: Насос работает. Красный: Насос неисправен.
	Аварийный сигнал высокого уровня	Красный световой индикатор указывает на высокий уровень воды. Светодиод загорается в том случае, если датчик контроля уровня определяет конкретный уровень воды в накопительном резервуаре.
	Нарушение чередования фаз	Красный световой индикатор указывает на нарушение последовательности чередования фаз (для насосов с трёхфазными электродвигателями).
	Сигнал неисправности и датчика контроля уровня	Красный индикатор указывает на неисправность датчика.
	Внешний аварийный сигнал высокого уровня	Красный световой индикатор указывает на внешний аварийный сигнал высокого уровня воды.
	Индикация потребности в текущем обслуживании	Желтый световой индикатор указывает на потребность в текущем обслуживании. Эту функцию можно включить/отключить через в корпус микропереключателей DIP. Заводские установки настроены на периодичность технического обслуживания оборудования один раз в год.

Типовое обозначение

Пример	LC 220	.1	.230	.1	.8
LC 220 = шкаф управления					
1 = шкаф управления для одного насоса					
2 = шкаф управления для двух насосов					
Напряжение [В]					
1 = исполнение с однофазным электродвигателем					
3 = исполнение с трёхфазным электродвигателем					
Максимальный рабочий ток каждого насоса [А]					

Шкаф управления LC 221

Надёжный и удобный в использовании шкаф управления включает/выключает насосные установки Multilift на основании сигналов об уровне жидкости от датчика контроля уровня.

LC 221 выпускается в двух конфигурациях: одна - для насосных установок с одним насосом, другая - для установок с двумя насосами.



TM05 1804 3811

Рис. 37 Шкаф управления LC 221 для насосных установок Multilift M и MOG с одним насосом



TM05 1859 3811

Рис. 38 Шкаф управления LC 221 для насосных установок Multilift MD, MLD, MDG, MD1 и MDV с двумя насосами

Для насосных установок с двумя насосами, насосы запускаются поочередно. В случае неисправности одного из насосов вступит в действие другой насос (автоматическое переключение насосов).

Оба варианта исполнения шкафа управления LC 221 имеют следующие функции:

- контроль за включением/выключением двух насосов для откачки сточных вод посредством постоянного получения сигнала от пьезорезистивного датчика контроля уровня с функцией защиты электродвигателя в виде автомата защиты и/или измерения тока, а также термовыключателей;
- защита электродвигателя осуществляется посредством ограничения времени эксплуатации (с учётом характеристик производительности насоса) с последующим включением в случае аварии;
- автоматический запуск тестового режима обкатки (2 секунды) в течение длительного времени простоя оборудования (каждые 24 часа);
- пуск с запаздыванием до 45 секунд при переходе с работы на батареях на работу от основного источника питания (тем самым обеспечивая равномерность нагрузки при одновременном включении нескольких насосных установок);
- настройка запаздывания:
 - запаздывание останова (установка времени между достижением жидкостью уровня останова и остановом насоса);
 - запаздывание пуска (установка времени между достижением жидкостью уровня пуска и пуском насоса);
 - запаздывание аварийного сигнала (установка времени от появления неисправности до срабатывания сигнализации).
Это предотвращает кратковременное срабатывание аварийной сигнализации высокого уровня жидкости при высоком временном притоке;
- установка значений тока:
 - перегрузка по току (предустановлено);
 - номинальный ток (предустановлено);
 - ток "сухого хода" (предустановлено).
- индикация рабочего режима:
 - режим работы (автоматический, ручной);
 - часы эксплуатации;
 - импульсы (кол-во пусков);
 - максимальный измеренный ток электродвигателя.

- индикации аварийного режима:
 - состояние насоса (рабочее, неисправность);
 - нарушение последовательности чередования фаз или недостающая фаза;
 - перегрев;
 - аварийный сигнал высокого уровня воды;
 - неисправность датчика;
 - неисправность реле или контакторов;
 - превышение максимального значения тока;
 - время для проведения текущего/технического обслуживания (выбирается в меню настроек между 0, 3, 6 и 12 месяцами).

- выбор автоматического сброса аварийного сигнала;
- журнал учёта неисправностей до 20 срабатываний сигнализации;
- выбор между разными уровнями пуска;
- выбор типа подключенного датчика (предустановлено);
- калибровка датчика (предустановлено);

Стандартный шкаф управления LC 221 оборудован четырьмя беспотенциальными выходами для:

- работы насоса 1 и/или 2;
- неисправности насоса 1 и/или 2;
- аварийной сигнализации высокого уровня жидкости;
- общего сигнала неисправности.

Кроме того, шкаф управления LC 221 оборудован шестью цифровыми входами для следующих целей:

- подключение аналогового датчика (4-20 мА или 0-5 В);
- подключение до четырех реле уровня или реле давления вместо аналогового датчика. Ко входу сигнала тревоги можно подключить дополнительный поплавковый выключатель в качестве резерва для аналогового датчика;
- подключение отдельного реле уровня необходимо для обнаружения затопления за пределами насосных установок Multilift с монтажом в приемке внутри подвального помещения, в самой низкой части здания. Шкаф управления отправит аварийный сигнал, например, в случае притока грунтовых вод или разрыва водопроводной трубы.
- подключение пьезорезистивного датчика давления РСВ (предварительно собранный);
- подключение сброса внешнего аварийного сигнала от системы управления инженерным оборудованием здания;
- подключение термовыключателя электродвигателя.

Для обновлений и дальнейшей настройки можно подключить программу PC-Tool. См. инструкцию.

На случай отключения основного источника питания для активации звуковой сигнализации (зуммера) устанавливается аккумуляторная батарея (поставляется в составе принадлежностей).

Панель управления шкафа LC 221

Панель управления включает в себя дисплей (1), кнопки управления (2), световые индикаторы состояний (3) и селекторные переключатели ВКЛ.-ВЫКЛ.-АВТОМАТ. (4). См. рис. 39 и 40. На дисплее отображаются все важные эксплуатационные данные и индикации неисправностей, а также предоставляется возможность изменить настройки.

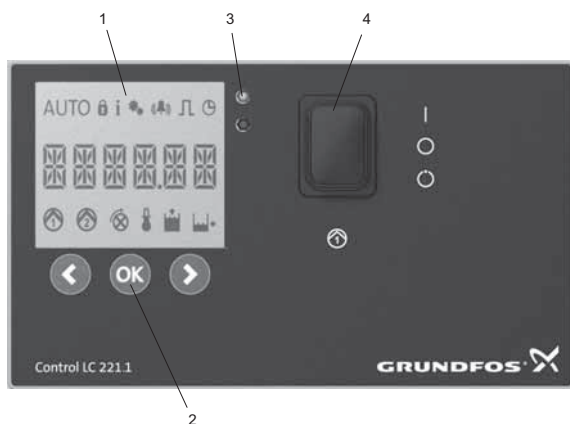


Рис. 39 Панель управления шкафов для установок с одним насосом

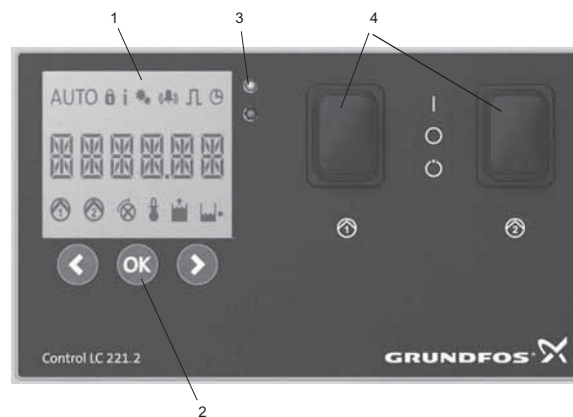


Рис. 40 Панель управления шкафов для установок с двумя насосами

На схеме, приведенной ниже, дается описание символов, отображающихся на дисплее, а также соответствующих функций и показаний.

Примечание: Существует два вида меню: меню информации и меню настроек. Все остальные символы представляют собой только индикации.



Меню информации

Все данные о состоянии насоса и индикации неисправности отображаются в меню информации. Меню информации отображается во всех режимах работы (ВКЛ-ВЫКЛ-АВТОМАТ).

В меню информации отображаются следующие данные:

- индикации неисправности;
- часы эксплуатации;
- кол-во пусков;
- макс. замеренный ток электродвигателя (индикация износа подшипника).

Меню настроек

Все функции установлены предварительно за исключением уровня пуска. Уровень пуска зависит от рабочего уровня на входе и должен быть задан во время ввода в эксплуатацию. Тем не менее, если требуется регулировка, настройки можно задать через меню настроек.

В меню можно выполнять настройки следующих показателей:

- уровень пуска;
- номинальный ток;
- запаздывание останова;
- запаздывание пуска;
- запаздывание аварийного сигнала;
- выбор датчика*);
- калибровка датчика*);
- корректировка настроек датчика*);
- периодичность техобслуживания;
- сброс аварийного сигнала (вручную или автоматически);
- возврат к заводским настройкам.

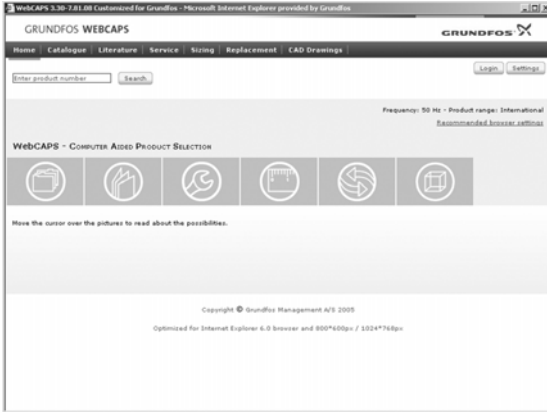
*) Данные настройки нужны только при смене типа датчика. Датчики уже откалиброваны.

Типовое обозначение шкафа управления LC 221

Пример	LC 221	.1	.230	.1	.10
LC 221 = тип шкафа управления					
1 = шкаф управления для одного насоса 2 = шкаф управления для двух насосов					
Напряжение [В]					
1 = исполнение с однофазным электродвигателем 3 = исполнение с трёхфазным электродвигателем					
Макс. рабочий ток [А]					

12. Техническая документация

WebCAPS

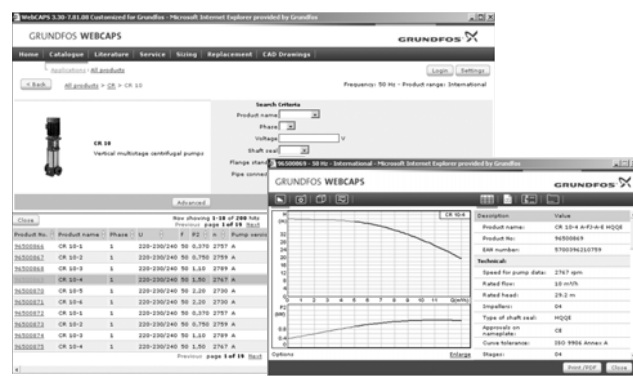


WebCAPS - это программа **Web-based Computer Aided Product Selection** (интернет версия автоматизированного подбора оборудования), доступ в программу предоставляется на сайте www.grundfos.ru (раздел "Документация").

В WebCAPS представлена подробная информация о более чем 200 000 изделий Grundfos на более чем 30 языках.

В WebCAPS вся информация приводится в 6 разделах:

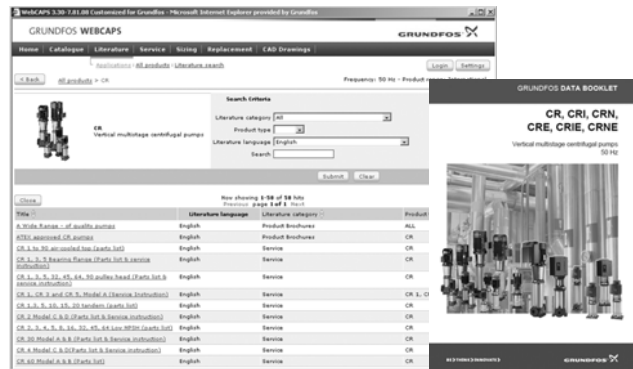
- Каталоги
- Литература
- Сервис
- Подбор
- Замена
- Чертежи CAD.



Каталоги

В данном разделе содержится следующая информация, подобранная на основании заданных областей применения и моделей насосов:

- технические данные
- характеристики (QH, Eta, P1, P2 и др.) для определённой плотности и вязкости перекачиваемой жидкости, показывается количество работающих насосов
- фотографии изделий
- габаритные чертежи
- схемы электрических соединений
- ссылки и др.



Литература

В данном разделе можно получить доступ ко всем последним документам по интересующему вас насосу, например,

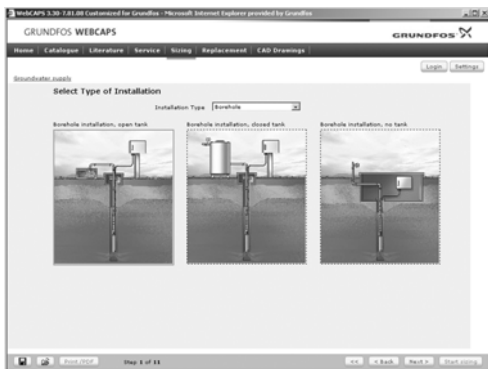
- каталогам
- руководству по монтажу и эксплуатации
- сервисной документации, такой как Каталог сервисных комплектов и Инструкция к сервисному комплекту
- кратким руководствам
- буклетам по продукции.



Сервис

В данном разделе представлен удобный для использования интерактивный сервисный каталог. Здесь вы можете найти запасные части и их идентификационные номера для насосов Grundfos, поставляемых или уже снятых с производства.

Кроме того, в данный раздел включены видеоролики, демонстрирующие процедуру замены деталей.



Подбор

В данном разделе приводятся примеры областей применения и монтажа, а также даются подробные инструкции по подбору продукта:

- подбор наиболее подходящего и эффективного насоса для вашей установки
- выполнение сложных расчётов с учётом энергопотребления, сроков окупаемости, профилей нагрузки, эксплуатационных расходов и др.
- анализ выбранного насоса с помощью встроенной программы определения эксплуатационных расходов
- определение скорости течения для систем водоотведения и канализации и др.



Замена

В данном разделе приведена инструкция для выбора и сравнения данных по замене установленного насоса, чтобы заменить его на более эффективный насос Grundfos. В раздел включены данные по замене насосов, представлен широкий ряд насосов других производителей.

Пользуясь подробными инструкциями, вы можете сравнить насосы Grundfos с насосом, установленным у вас. После того как будут указаны данные имеющегося насоса, программа предложит несколько насосов Grundfos, которые могут быть более удобными и производительными.



Чертежи CAD

В данном разделе можно загрузить 2-мерные (2D) и 3-мерные (3D) чертежи CAD почти всех насосов Grundfos.

WebCAPS предлагает следующие форматы:

2-мерные чертежи

- .dxf, каркасные чертежи
- .dwg, каркасные чертежи.

3-мерные чертежи

- .dwg, каркасные чертежи (без поверхностей)
- .stp, пространственные изображения (с поверхностями)
- .eprt, E-чертежи.

WinCAPS



Рис. 41 DVD WinCAPS

WinCAPS - это программа Windows-based Computer Aided Product Selection (версия автоматизированного подбора оборудования на базе Windows), в которой представлена подробная информация о более чем 220 000 изделий Grundfos на более чем 30 языках.

Программа WinCAPS имеет те же особенности и функции, что и WebCAPS. Она незаменима в тех случаях, когда нет подключения к сети Internet.

WinCAPS выпускается на DVD и обновляется 1-2 раза в год.

GO CAPS

Приложение для профессионального подбора оборудования GO CAPS.



Программа доступна на мобильных устройствах.



Сохраняется право на внесение технических изменений.

Москва

109544, Москва
ул. Школьная, 39-41, стр. 1
Тел.: (495) 737 30 00, 564 88 00
Факс: (495) 737 75 36, 564 88 11
e-mail: grundfos.moscow@grundfos.com

Архангельск

163000, Архангельск
ул. Полова, 17, оф. 321
Тел.: (8182) 65 06 41
e-mail: arkhangel'sk@grundfos.com

Владивосток

690003, Владивосток
ул. Верхнепортовая, 46, оф. 510
Тел.: (4232) 61 36 72
e-mail: vladivostok@grundfos.com

Волгоград

400131, Волгоград
ул. Донецкая, 16, оф. 321
Тел./факс: (8442) 25 11 52
(8442) 25 11 53
e-mail: volgograd@grundfos.com

Воронеж

394016, г. Воронеж
Московский проспект, 53, оф. 1105
Тел./Факс: (473) 250 21 01
e-mail: voronezh@grundfos.com

Екатеринбург

620014, Екатеринбург
ул. Вайнера, 23, оф. 201
Тел./факс: (343) 365 91 94
(343) 365 87 53
e-mail: ekaterinburg@grundfos.com

Иркутск

664025, г. Иркутск,
ул. Степана Разина 27, оф. 501/1
Тел./факс: (3952) 211 742.
e-mail: irkutsk@grundfos.com

Казань

420044, Казань, а/я 39
ул. Спартаковская, 2 В, оф. 215
Тел.: (843) 291 75 26
Тел./факс: (843) 291 75 27
e-mail: kazan@grundfos.com

Кемерово

650099, г. Кемерово,
ул. Н.Островского, 32, оф. 326
Тел./факс (3842) 36 90 37
e-mail: kemerovo@grundfos.com

Краснодар

350058, Краснодар
ул. Старокубанская, 118, корп.Б, оф. 412
Тел.: (861) 279 24 93
Тел./факс: (861) 279 24 57
e-mail: krasnodar@grundfos.com

Красноярск

660028, Красноярск
ул. Телевизорная 1, стр. 9, офис 13а
Тел.: (391) 245 87 25
Тел./факс: (391) 245 87 63
e-mail: krasnoyarsk@grundfos.com

Курск

305004, Курск
ул. Ленина, 77 Б, оф. 409 Б
Тел./факс: (4712) 39 32 53
e-mail: kursk@grundfos.com

Нижний Новгород

603000, Нижний Новгород
Холодный пер., 10 А, оф. 1-4
Тел./факс: (831) 278 97 05
(831) 278 97 15
(831) 278 97 06
e-mail: novgorod@grundfos.com

Новосибирск

630099, Новосибирск
ул. Каменная, д. 7, оф. 701
Тел.: (383) 319 11 11
Факс: (383) 249 22 22
e-mail: novosibirsk@grundfos.com

Омск

644099, г. Омск
ул. Интернациональная, 14, оф. 17
Тел/факс: (3812) 94 83 72
e-mail: omsk@grundfos.com

Пермь

614000, Пермь
ул. Орджоникидзе, 61, оф. 312
Тел./факс: (342) 217 95 95/96
(342) 218 38 06/07
e-mail: perm@grundfos.com

Петрозаводск

185011, Петрозаводск
ул. Ровио, 3, оф. 6
Тел./факс: (8142) 53 52 14
e-mail: petrozavodsk@grundfos.com

Ростов-на-Дону

344011, Ростов-на-Дону
Доломановский переулок, д. 70Д,
б/ц "Гвардейский", оф. 704
Тел.: (863) 303 10 20
Факс: (863) 303 10 21
(863) 303 10 22
e-mail: rostov@grundfos.com

Самара

443099, г. Самара,
ул. Молодогвардейская 204,
4 этаж, ОЦ "Бел Плаза"
Тел.: (846) 379 07 53
(846) 379 07 54
e-mail: samara@grundfos.com

Санкт-Петербург

195027, Санкт-Петербург
Свердловская наб, 44,
б/ц "Бенуа", оф. 826
Тел.: (812) 633 35 45
Факс: (812) 633 35 46
e-mail: peterburg@grundfos.com

Саратов

410005, Саратов
ул. Большая Садовая, 239, оф. 418
Тел./факс: (8452) 45 96 87
(8452) 45 96 58
e-mail: saratov@grundfos.com

Тюмень

625000, Тюмень
ул. Хохрякова, 47, оф. 607
Тел.: (3452) 45 25 28
e-mail: tyumen@grundfos.com

Уфа

450064, Уфа, а/я 69
Бизнес-центр "Книжка"
ул. Мира, 14, оф. 911-912
Тел./факс: (3472) 79 97 71
Тел.: (3472) 79 97 70
e-mail: grundfos.ufa@grundfos.com

Хабаровск

680000, Хабаровск
ул. Запарина, д. 53, оф. 44
Тел.: (4212) 75 53 37
Тел/Факс.: (4212) 75 52 05
e-mail: khabarovsk@grundfos.com

Челябинск

454091 г. Челябинск,
ул. Елькина, д. 45А, оф. 801
Тел./факс: (351) 245 46 77
e-mail: chelyabinsk@grundfos.com

Ярославль

150003, Ярославль
ул. Республиканская, 3, корп. 1, оф. 403
Тел./факс: (4852) 58 58 09
e-mail: yaroslavl@grundfos.com

Минск

220125, Минск
ул. Шафарнянская, д. 11, оф. 56
Тел.: 8 10 (375 17) 286 39 72/73
Факс: 8 10 (375 17) 286 39 71
e-mail: minsk@grundfos.com

РАСПРОСТРАНЯЕТСЯ
БЕСПЛАТНО

98452099 0313

ECM: 1111690