

# Термостатический насосный модуль для котлов на твердом топливе

Серия 281



01224/11



## Назначение

позволяет соединить котел на твердом топливе с системой потребления (прямой или с инерционным накопительным баком). Он контролирует температуру на обратке к котлу, чтобы предотвратить явления выпадения конденсата, с помощью термостатического датчика, содержащегося в нем.

Сохранение высокой температуры котла предотвращает выпадение конденсата из водяного пара, содержащегося в отходящих газах.

Модуль можно использовать как на котлах, так и на бытовых генераторах типа отопительных колонок, отопительных печей и тепловых кухонных печей.

Термостатический насосный модуль рециркуляции с защитой от образования конденсата позволяет продлить срок службы генератора и обеспечивает его большую эффективность.

Установка включает компактным образом циркуляционный насос, термостатический датчик защиты от выпадения конденсата, клапан естественной циркуляции с заслонкой, термометры, и снабжена изоляцией в виде кожуха.

## Ассортимент продукции

Код 544400 Термостатический насосный модуль для котлов на твердом топливе размер Ду 25 (1")

## Технические характеристики

### Материалы

Корпус:

латунь УНИ ЕН 1982 CW753S

Зажимное кольцо блокировки затвора:

латунь УНИ ЕН 12164 CW614N

«Американки»:

латунь УНИ ЕН 12165 CW617N

Шар, встроенный в «американки»:

латунь УНИ ЕН 12164 CW614N

Затвор:

PSU

Пружина:

нержавеющая сталь

Клапан с заслонкой:

PPS

Элементы уплотнителя:

ЭПДМ

## Эксплуатационные характеристики

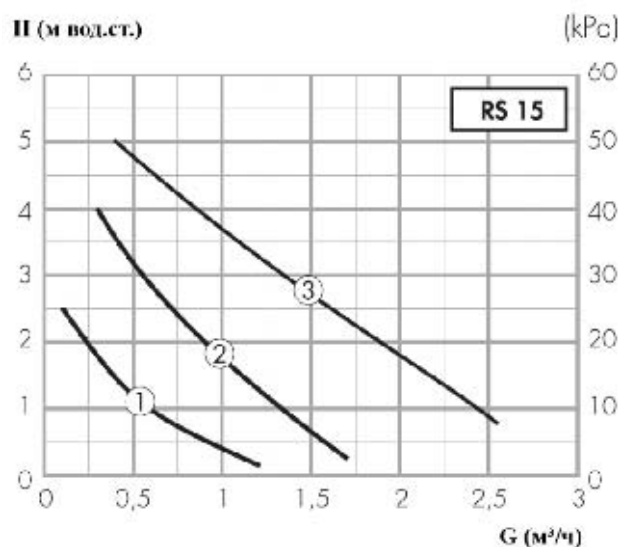
Рабочая текучая среда:	вода, растворы с гликолем
Максимальное процентное содержание гликоля:	50%
Максимальное рабочее давление:	10 бар
Максимальная рабочая температура:	5 — 100°C
Шкала термометров:	0 — 120°C
Соединения:	1" и 1 ¼" ВР (ИСО 228) с «американкой»

## Клапан с защитой от выпадения конденсата

Значения температуры настройки:	45°C, 55°C, 60°C, 70°C
Точность:	±2°C
Температура полного закрытия перепуска:	Т настройки + 10°C

## Насос

Насос на три скорости:	модель RS15
Электрическое питание:	230 В — 50 Гц
Максимальная влажность в помещении:	95%
Максимальная температура в помещении:	80°C
Класс защиты:	IP44



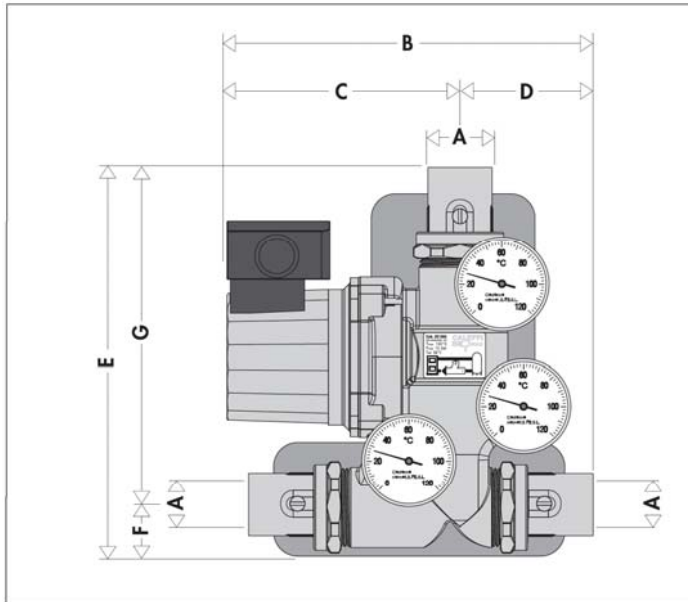
## Потребляемая мощность

Скорость	К-во (оборотов/мин.)	Р (Вт)	І (А)
3	2050	65	0,28
2	1650	45	0,2
1	1300	30	0,13

## Технические характеристики изоляции

Материал:	ЕРР
Средняя толщина:	30 мм
Плотность:	45 кг/м³
Диапазон рабочей температуры:	5 — 100°C
Теплопроводность:	0,037 Вт/(м · К) при 10°C
Реакция на пламя (UL94):	класс НВF

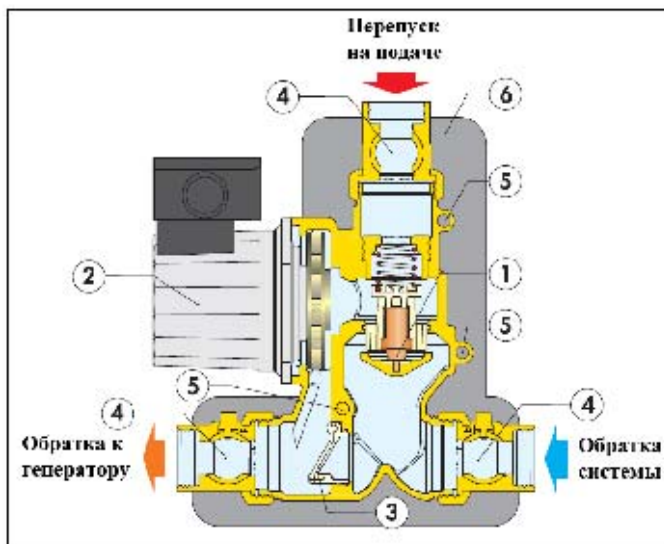
## Размеры



Cod	DN	A	B	C	D	E	F	G	Massa (kg)
28106.	25	1"	221,5	143	78,5	249,5	47	202,5	4,85
28107.	25	1 1/4"	221,5	143	78,5	249,5	47	202,5	5,15

### • Дополнение кода

Taratura	45°C	55°C	60°C	70°C
•	4	5	6	7



- 1) Термостатический датчик с защитой от образования конденсата
- 2) Насос на три скорости
- 3) Клапан естественной циркуляции с заслонкой
- 4) «Американка» со встроенным шаровым краном
- 5) Расположение термометров
- 6) Изоляция

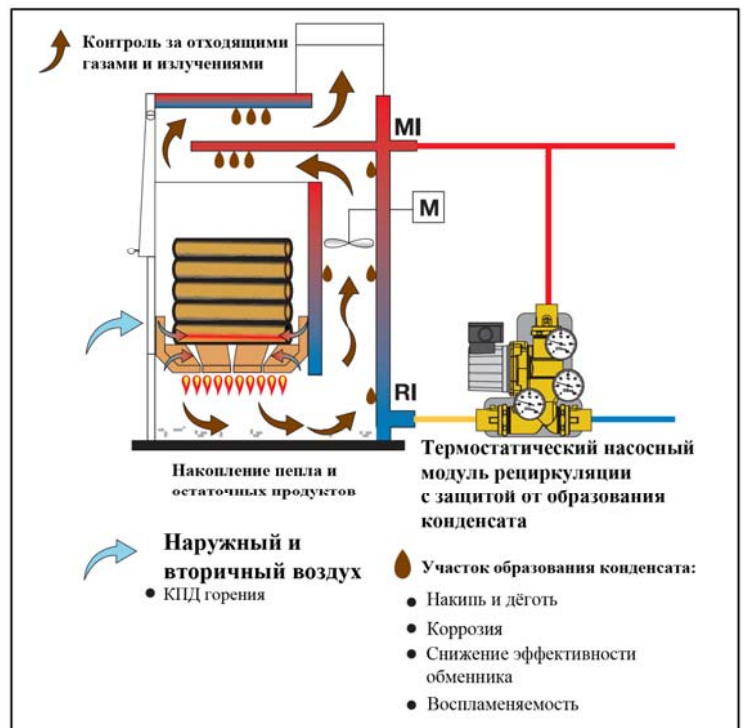
## Древесная биомасса и образование конденсата

Твердое древесное топливо содержит какой-то процент влажности, изменяющийся на основе типологии (поленья, пеллеты, щепки, и т.д.) и сушки. Водяной пар высвобождается во время этапа просушки твердого топлива внутри камеры сгорания.

Наличие холодных участков в генераторе или в дымовой трубе может привести температуру отходящих газов к точке выпадения росы, вызвав их конденсацию. Водяной пар конденсируется на стенках генератора, вместе с сажей и в части несгораемых углеводородов, содержащихся в отходящих газах, образуя накипь и дёготь. Они прилипают к стенкам генератора, покрывая большую часть внутренних поверхностей.

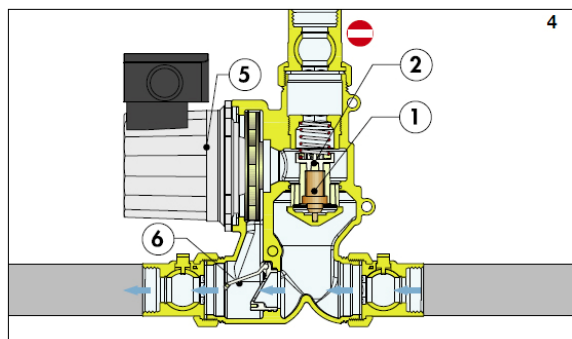
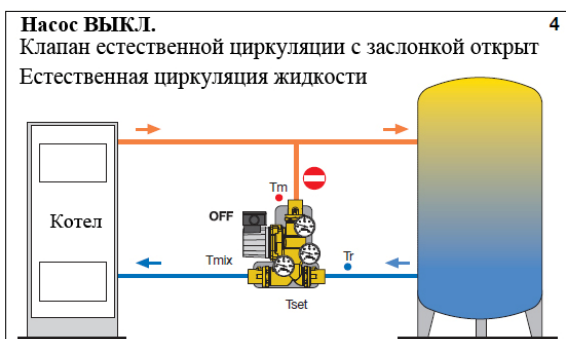
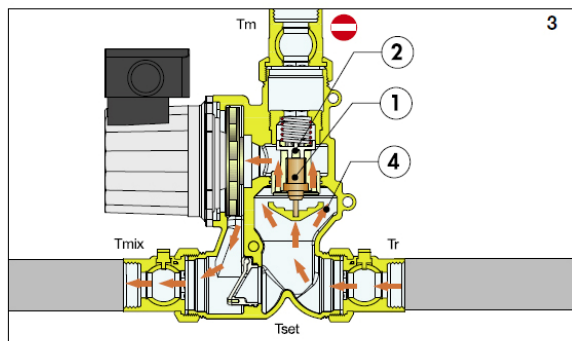
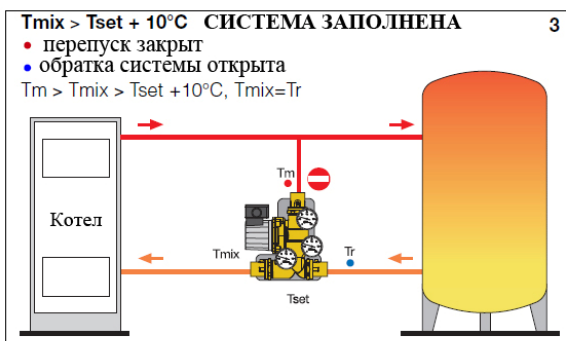
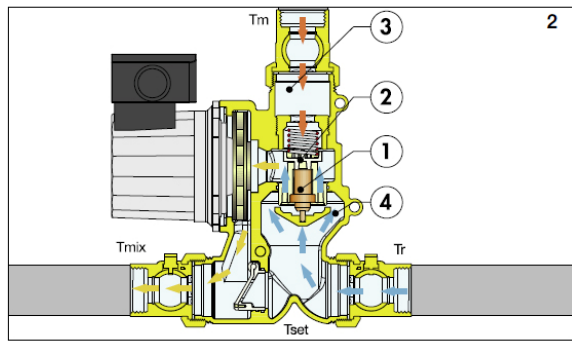
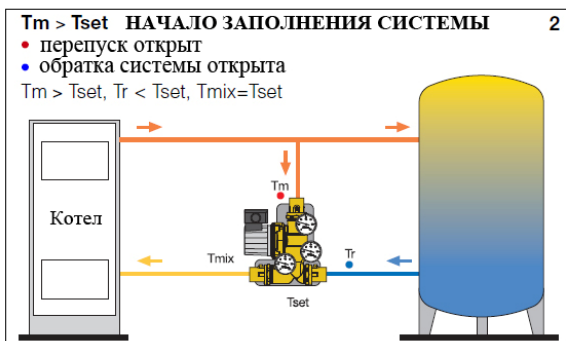
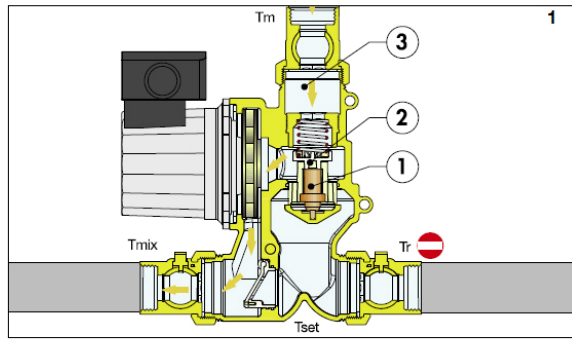
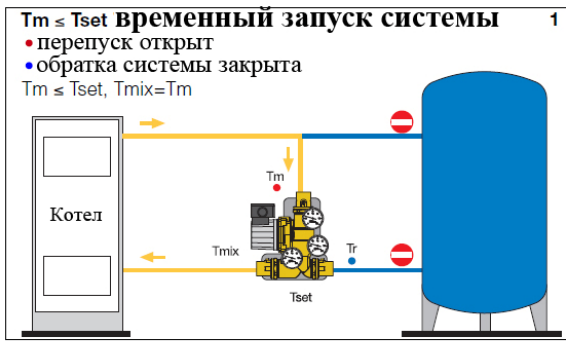
Дёготь, помимо того, что он опасен по причине своей повышенной воспламеняемости, вредно воздействует на целостность генератора и ограничивает эффективность работы теплообменника отходящих газов-воды в системе.

Распределительная установка рециркуляции с защитой от образования конденсата, сохраняя стенки генератора при самой возможно высокой температуре, ограничивает образование таких явлений, способствуя, следовательно, большей эффективности горения и контролю за тепловым излучением в помещении и увеличению срока службы генератора.



## Принцип работы

Термостат 1, полностью погруженный в жидкость, управляет движением затвора 2, который регулирует потоки на перепуске 3 и к системе. При включении теплогенератора, рециркуляционная установка осуществляет рециркуляцию воды на подаче таким образом, чтобы генератор, как можно быстрее, вошел в температурный режим (**Рис.1**). Когда температура на подаче  $T_m$  превысит значение настройки клапана с защитой от образования конденсата  $T_{настр.}$ , начнет открываться холодная дверца 4 установки для осуществления подмеса  $T_{микс.}$ : на этом этапе начинается заполнение системы (**Рис.2**). Когда температура на обратке к генератору  $T_{микс.}$  будет выше значения настройки клапана с защитой от образования конденсата примерно на  $10^\circ\text{C}$ , закроется линия перепуска 3 и к генератору возвратится вода при такой же температуре, что и обратка из системы (**Рис.3**). В случае отключения насоса 5, клапан с заслонкой 6, закрытый по причине напора от насоса во время обычного режима работы, позволяет естественную циркуляцию жидкости, обходя клапан с защитой от образования конденсата 1, с целью рассеяния тепла и предотвращения достижения слишком высоких уровней температуры в генераторе, которые опасны для безопасности системы (**Рис.4**).



$T_m$  = Температура подачи

$T_{set}$  = Температура настройки защиты от образования конденсата

$T_{mix}$  = Температура подмеса на обратке к генератору

$T_r$  = Температура обратки системы



## Конструктивные особенности

### Моноблочное литье и реверсивность

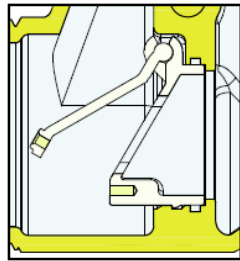
Моноблочная литая форма из латуни ограниченных габаритных размеров, которая вмещает в себя насос и функциональные комплектующие, предоставляет возможность мгновенной установки устройства, независимо справа или слева от генератора на твердом топливе, при соблюдении указанных на нем направлений потока. Термометры можно вынуть из шанцев и установить из в аналогичном положении в задней части установки.

### Клапан с защитой от образования конденсата

Устройство включает в себя термостатический датчик для контроля температуры воды на обратке к генератору на твердом топливе, чтобы предотвращать явления выпадения конденсата. Датчик был специально изготовлен для того, чтобы его можно было удалить из корпуса клапана с целью технического обслуживания или замены, в случае необходимости.

### Клапан естественной циркуляции с заслонкой

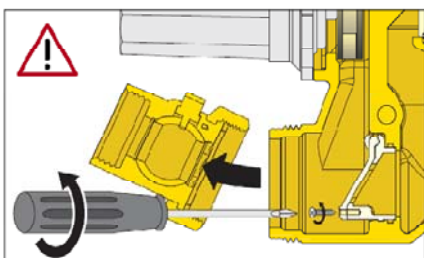
Устройство с заслонкой выполняет функцию обеспечения естественной циркуляции жидкости, в случае отключения насоса по причине отсутствия электроэнергии.



Когда насос работает, напор жидкости держит закрытым клапан, заставляя воду осуществлять проход через термостатический клапан с защитой от образования конденсата. В случае отключения насоса, когда вода находится в генераторе при высокой температуре, устанавливается естественная циркуляция воды с обходом клапана с защитой от образования конденсата, таким образом, предотвращая такие ситуации, когда температура в генераторе может достигнуть высоких уровней опасности.

### Заслонка — блокировка

Перед установкой необходимо удалить шуруп, который держит закрытым клапан с заслонкой, поставляемой с завода закрученной во избежание её поломки во время перевозки. Удалив защитный шуруп, обеспечивается полная функциональность клапана с заслонкой, как устройства естественной циркуляции. С этой целью, необходимо открутить «американку», расположенную на дверце выхода подмешенной воды установки и получить доступ к шурупу, находящемуся внутри корпуса клапана, выкрутить его с помощью крестовидной отвертки.



## Латунный корпус

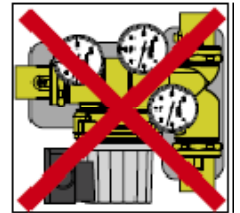
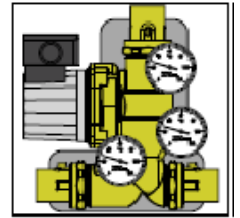
Корпус из латуни предотвращает образование железосодержащих остаточных продуктов в системе, способствуя увеличению срока службы теплогенератора.

### Установка

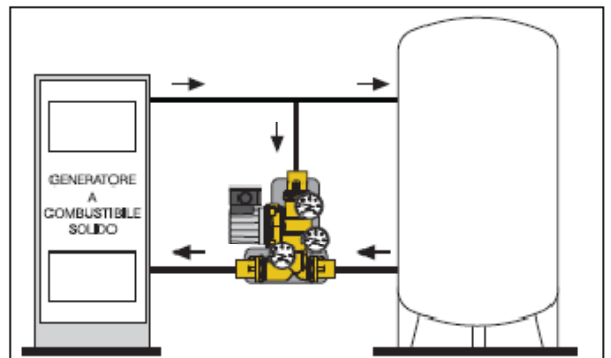
Распределительная установка рециркуляции с защитой от образования конденсата может устанавливаться с обеих сторон генератора при соблюдении направлений потока, указанных на корпусе.

Установка разрешается только на обратке к генератору в режиме смесителя, в вертикальном положении (ось насоса — по горизонтали, а ось термостатического датчика — по вертикали).

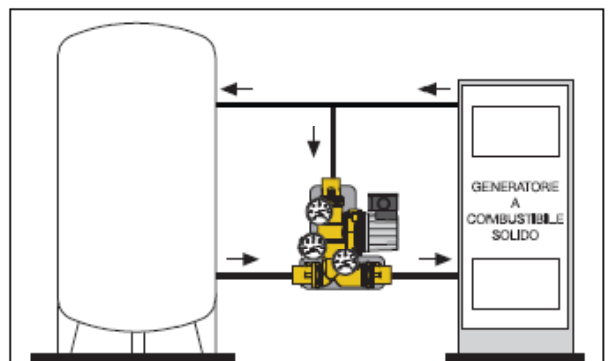
Это предоставит полную механическую и гидравлическую функциональность клапана естественной циркуляции с заслонкой.



### Установка справа от котла



### Установка слева от котла



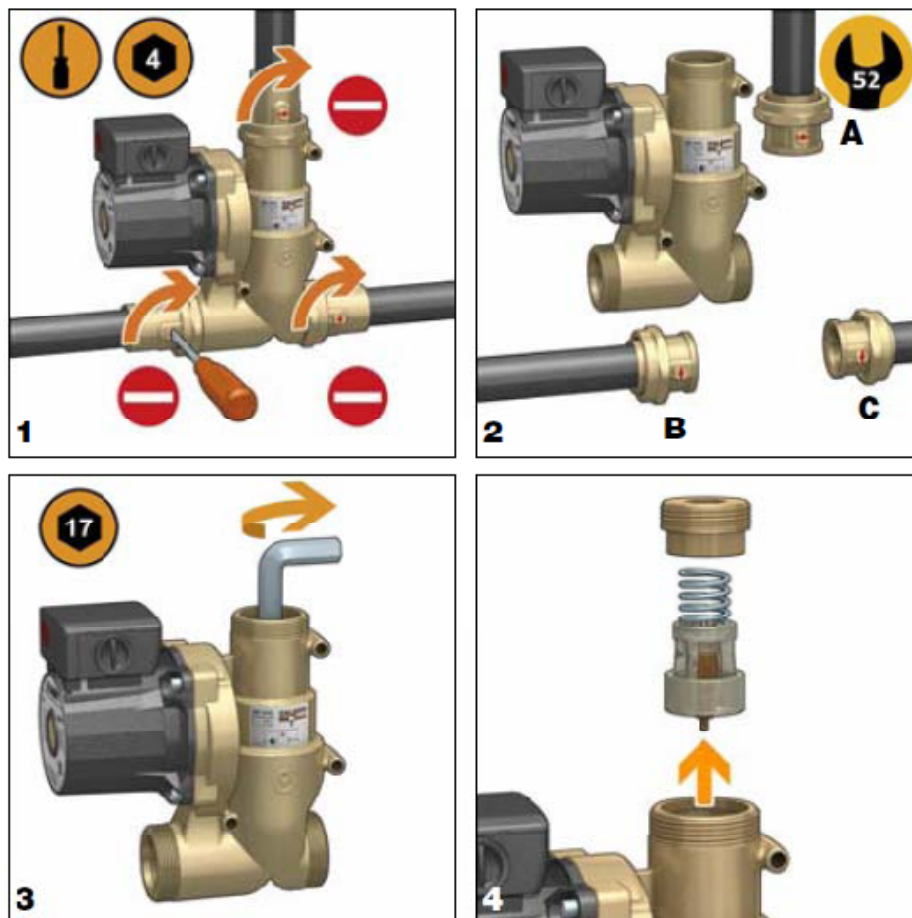
### Изоляция

Рециркуляционные установки с защитой от образования конденсата поставляются укомплектованными изоляцией в виде кожуха для обеспечения их идеальной тепловой изоляции.

## Техническое обслуживание / Изменение настройки

Для удаления термостатического датчика регуляции с целью технического обслуживания или замены настройки, действуйте, согласно нижеописанным этапам, уделяя внимание положению каждого компонента:

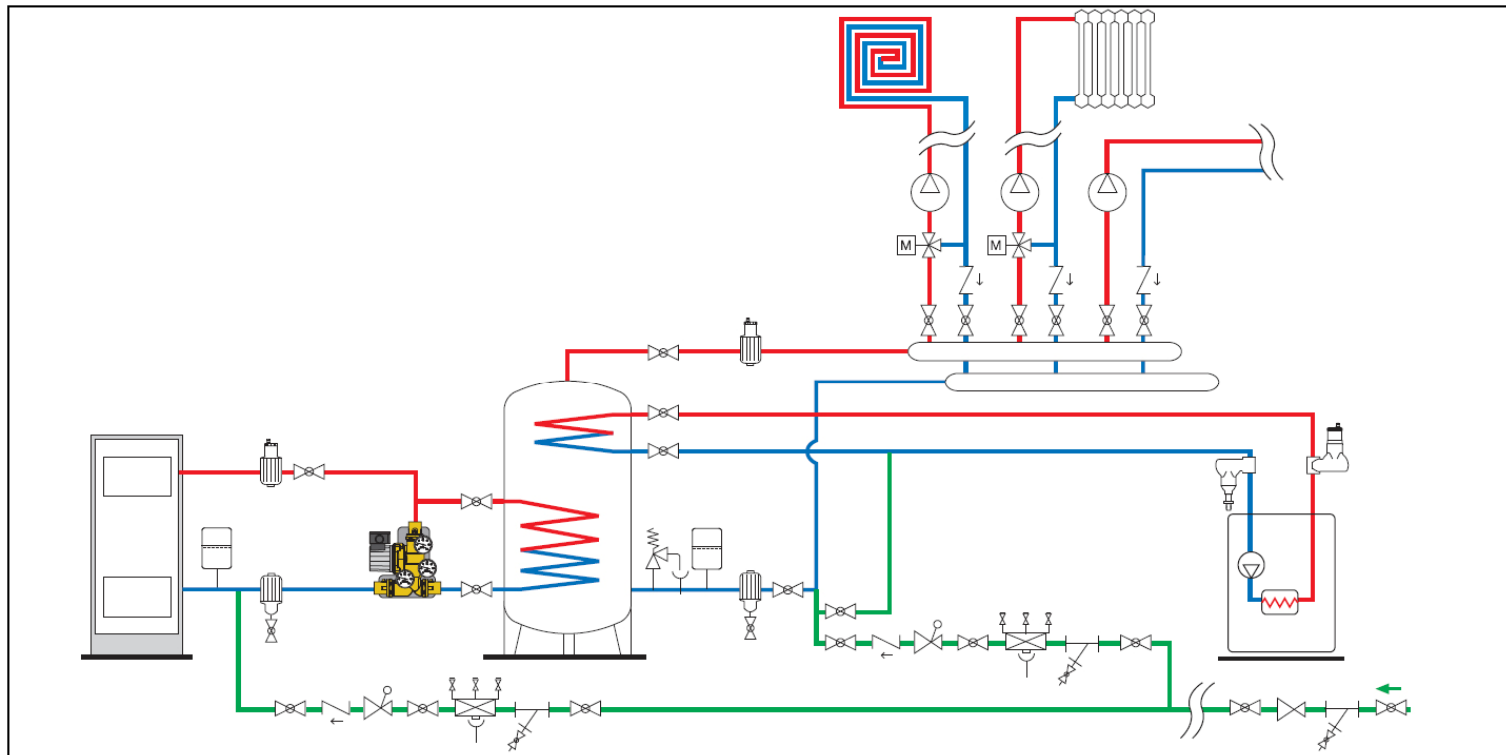
- 1) Снимите изоляцию и термометры, перекройте три шаровых крана, встроенных в «американки» установки с помощью плоской отвертки или шестигранного ключа на 4мм, и снимите корпус установки с трубопроводов, полностью открутив «американки» с помощью ключа на 52мм (Рис.1 и 2).
- 2) Или же иным способом, слегка ослабьте шестигранным ключом на 52мм накидные гайки В и С и полностью открутите накидную гайку А. Поверните установку вокруг оси В-С, не снимая её с трубопровода.
- 3) С помощью шестигранного ключа на 17мм (Рис.3), открутите и извлеките обжимное кольцо блокировки затвора, проникнув через верхнюю дверцу перепуска установки.
- 4) Извлеките пружину: жесткозакрепленными к ней находятся затвор и термостатический датчик (Рис.4).
- 5) Выполните техническое обслуживание или замените термостатический датчик соответствующим запасным. Датчик вставляется до упора в соответствующее седло с легкой интерференцией.
- 6) Вновь соберите установку затвора, следуя в обратном порядке инструкции.



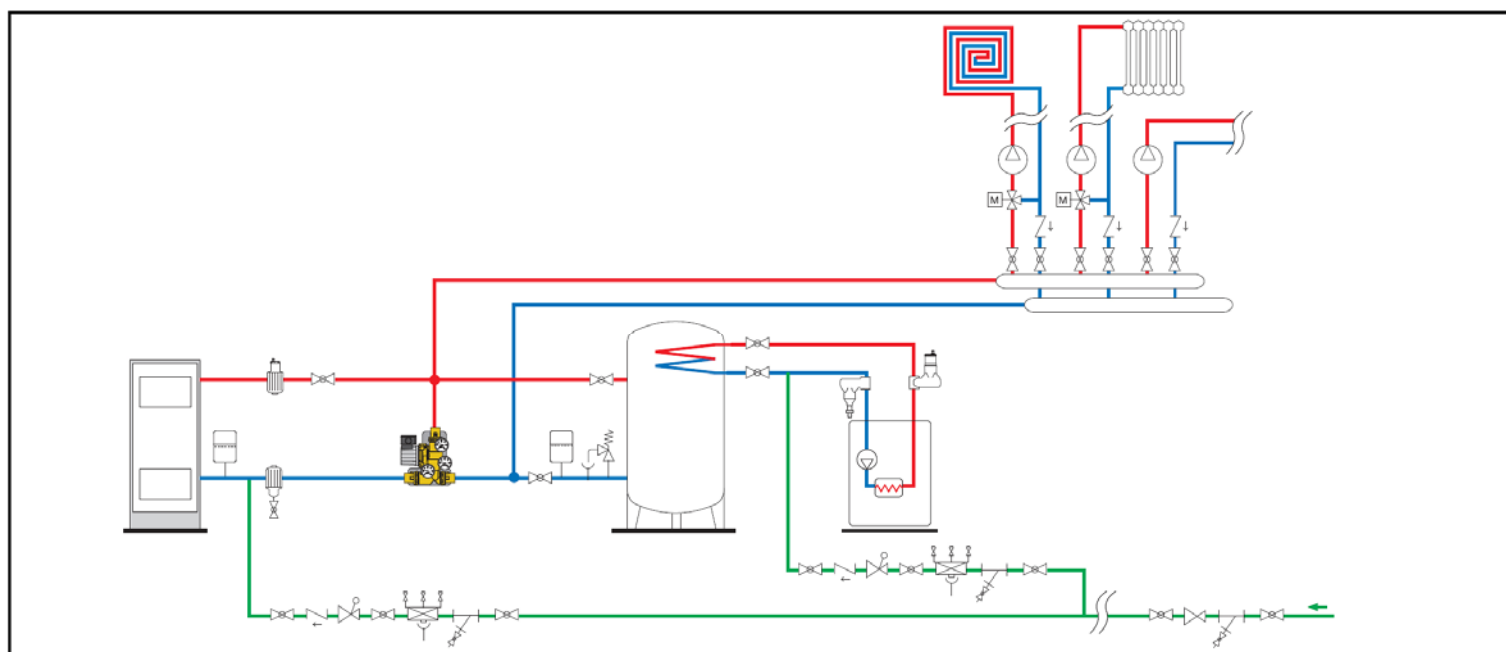
## Прикладные схемы

Предохранительные устройства необходимо подбирать в соответствии с действующим нормативным требованием.

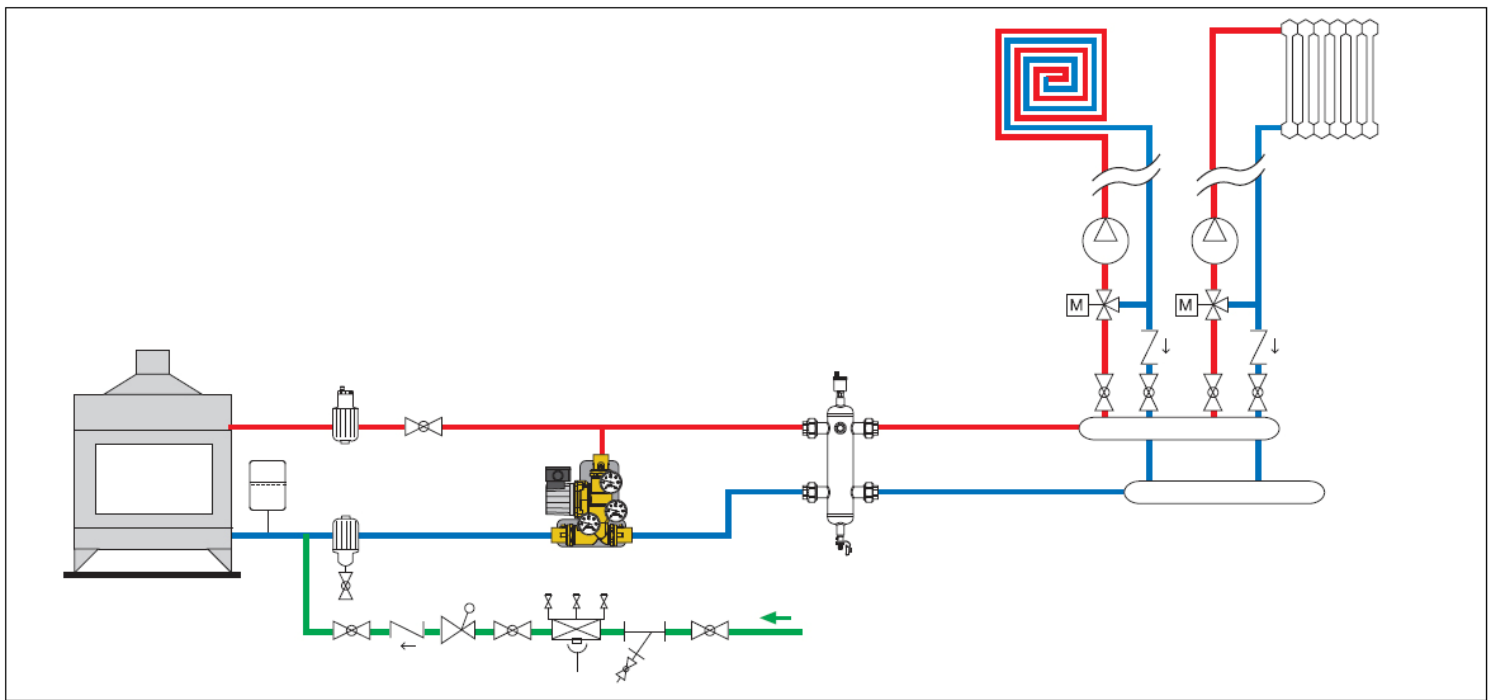
### Генератор на твердом топливе, система с инерционным накопительным баком



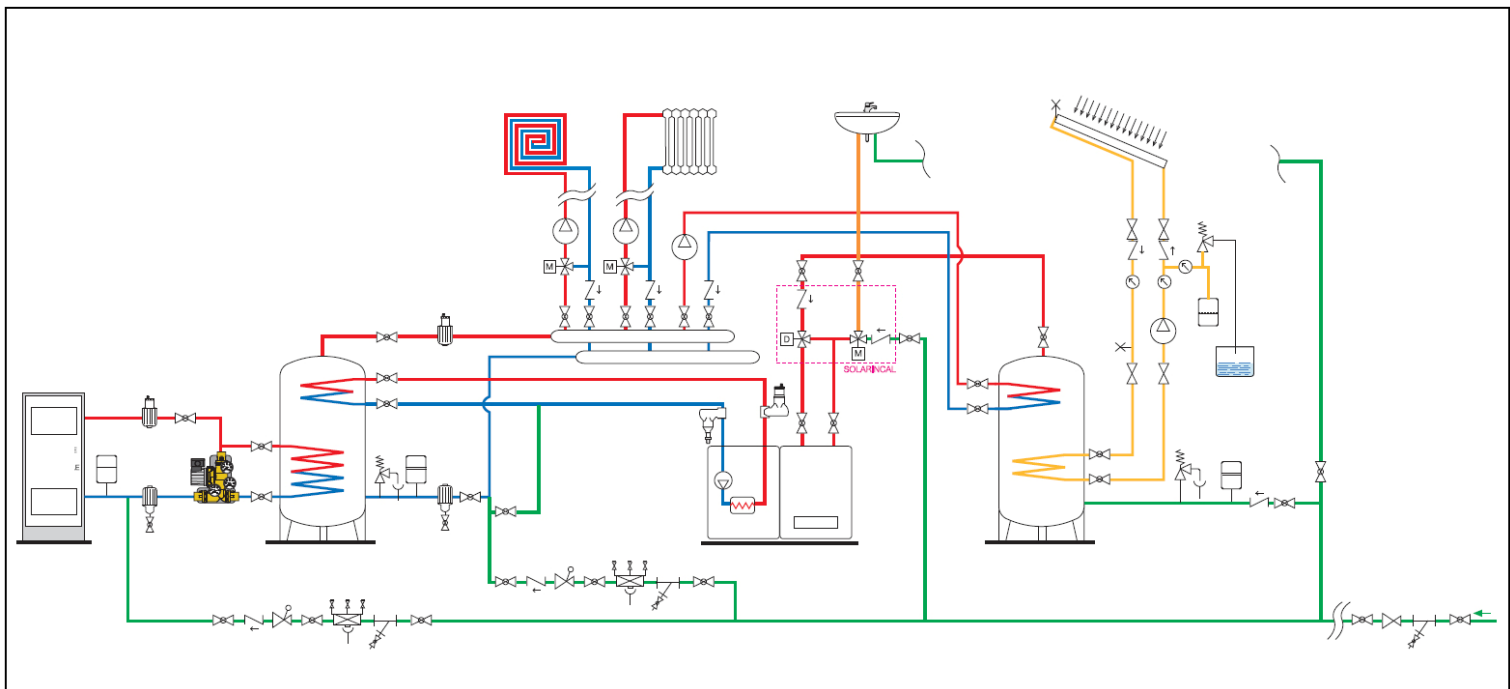
### Генератор на твердом топливе, параллельное соединение с инерционным накопительным баком



### Генератор на твердом топливе, направление непосредственно в систему



### Генератор на твердом топливе, прямое соединение с инерционным накопительным баком





## ТЕКСТ ТЕХНИЧЕСКОГО ЗАДАНИЯ

### Серия 281

Распределительная установка рециркуляции с защитой от образования конденсата. Соединения 1" (Ду25) ( и 1 ¼" (Ду25)) ВР (ИСО 228) с накидной гайкой. Корпус из латуни. Обжимное кольцо блокировки затвора из латуни. «Американки» и встроенный шар из латуни. Затвор из PSU. Пружина из нержавеющей стали. Клапан с заслонкой из PPS. Элементы уплотнителя из ЭПДМ. Рабочая текучая среда вода и растворы с гликолем. Максимальное процентное содержание гликоля 50%. Максимальное рабочее давление 10 бар. Диапазон рабочей температуры 5-100°C. Шкала термометров 0-120°C. Встроенный термостатический клапан с защитой от образования конденсата: температура настройки 45°C, 55°C, 60°C, 70°C; точность настройки ±2°C; температура полного закрытия перепуска Т настройки +10°C. Насос на три скорости модели RS15; электрическое питание 230 В — 50 Гц; максимальная влажность в помещении 95%; максимальная температура в помещении 80°C; класс защиты IP 44. Укомплектована изоляцией.

*Оставляем за собой право вносить усовершенствования и изменения в описанные изделия и соответствующие технические данные в любой момент и без предварительного уведомления.*

