

# USER'S MANUAL

РУКОВОДСТВО ПОЛЬЗОВАТЕЛЯ



**QUATTROCLIMA**  
gamma **Industriale**

**DUCT FAN COIL**  
КАНАЛЬНЫЙ ВЕНТИЛЯТОРНЫЙ ДОВОДЧИК

**QV-T...DA**

**Уважаемый покупатель!**

**Мы выражаем Вам благодарность за Ваш выбор!**

**Надежность оборудования Quattroclima дает нам возможность гарантировать его высокое качество и безупречное функционирование на протяжении всего срока службы. Для беспрепятственного использования просим Вас придерживаться правил эксплуатации, описанных в данной инструкции, и своевременно проводить регламентное обслуживание.**

**Данное руководство дает возможность Вам ознакомиться с условиями и правилами использования данной техники для того, чтобы она прослужила Вам долгие годы, не доставляя лишних хлопот.**

**Главный дизайнер климата QuattroClima  
Франческо Кватриччи**

<b>СОДЕРЖАНИЕ</b>	
<b>МЕРЫ ПРЕДОСТОРОЖНОСТИ</b>	<b>4</b>
При установке	4
Во время эксплуатации	4
При обслуживании	5
<b>ПЕРЕД НАЧАЛОМ РАБОТЫ</b>	<b>5</b>
Проверка перед пуском	5
Оптимальная работа	6
Правила электробезопасности	6
<b>СПЕЦИФИКАЦИЯ</b>	<b>7</b>
<b>СОСТАВНЫЕ ЧАСТИ ВЕНТИЛЯТОРНОГО ДОВОДЧИКА</b>	<b>7</b>
<b>ПОДКЛЮЧЕНИЕ ТЕРМОСТАТА QA-RWM (ОПЦИЯ)</b>	<b>7</b>
Спецификация	7
Установка	8
Использование термостата	8
Электрическая схема	8
<b>ПЕРЕРЫВ В ИСПОЛЬЗОВАНИИ</b>	<b>9</b>
<b>УХОД ЗА ОБОРУДОВАНИЕМ</b>	<b>9</b>
Очистка вентиляторного доводчика	9
Очистка воздушного фильтра	9
<b>ПЕРЕД ОБРАЩЕНИЕМ В СЕРВИСНЫЙ ЦЕНТР</b>	<b>10</b>
Неисправности, не связанные с кондиционированием	11
<b>РЕГЛАМЕНТ СЕРВИСНОГО ОБСЛУЖИВАНИЯ</b>	<b>12</b>
<b>ГРАНТИЙНЫЕ ОБЯЗАТЕЛЬСТВА</b>	<b>12</b>
<b>ДЛЯ ЗАМЕТОК</b>	<b>13</b>

## МЕРЫ ПРЕДОСТОРОЖНОСТИ ВО ИЗБЕЖАНИЕ ПОЛУЧЕНИЯ ТРАВМ И НАНЕСЕНИЯ УЩЕРБА ДРУГИМ ЛЮДЯМ И ИМУЩЕСТВУ, ВНИМАТЕЛЬНО ПРОЧТИТЕ И СОБЛЮДАЙТЕ СЛЕДУЮЩИЕ ИНСТРУКЦИИ.

**ДАННОЕ ОБОРУДОВАНИЕ НЕ ПРЕДНАЗНАЧЕНО ДЛЯ ИСПОЛЬЗОВАНИЯ МАЛЕНЬКИМИ ДЕТЬМИ И ЛЮДЬМИ С ОГРАНИЧЕННОЙ ПОДВИЖНОСТЬЮ, НАХОДЯЩИМИСЯ БЕЗ НАДЛЕЖАЩЕГО ПРИСМОТРА.**

### При установке

Монтаж, перемещение и ремонт данного оборудования должны проводиться специалистами, имеющими соответствующую подготовку и квалификацию, а также соответствующие лицензии и сертификаты для выполнения данных видов работ. Неправильное выполнение монтажа, демонтажа, перемещение и ремонта оборудования может привести к возгоранию, поражению электротокком, нанесению травмы или ущерба, вследствие падения оборудования, утечки жидкости и т.п.

Поверхность, на которую устанавливается и крепится оборудование, а также крепление оборудования должны быть рассчитаны на вес оборудования.

Используйте силовые и сигнальные кабели необходимого сечения согласно спецификации оборудования, требованиям инструкции, а также государственным правилам и стандартам. Не используйте удлинители или промежуточные соединения в силовом кабеле. Не подключайте несколько единиц оборудования к одному источнику питания. Не модернизируйте силовую кабель. Если произошло повреждение силового кабеля или вилки, необходимо обратиться в сервисную службу для замены.

Предохранитель или автомат токовой защиты должен соответствовать мощности оборудования. Оборудование должно иметь надёжное заземление. Неправильное заземление может привести к поражению электрическим током. Источник питания должен иметь защиту от утечки тока. Отсутствие защиты от утечки тока может привести к поражению электротоком.

Не включайте питание до завершения работ по монтажу. Не устанавливайте и не используйте оборудование в помещениях с потенциально взрывоопасной

атмосферой. Применение или хранение горючих материалов, жидкостей или газов возле оборудования может привести к возгоранию.

При установке тщательно проветривайте помещение.

Убедитесь в правильности установки и подсоединения дренажного трубопровода. Неправильное подсоединение может привести к протечке и нанесению ущерба имуществу.

Не устанавливайте оборудование над компьютерами, оргтехникой и другим электрооборудованием. В случае протечки конденсата это оборудование может выйти из строя.

### Во время эксплуатации

Перед включением проверьте правильность установки воздушного фильтра. Если оборудование не эксплуатировалось длительное время, рекомендуется перед началом эксплуатации почистить фильтр.

Не включайте и не выключайте оборудование посредством включения или выключения вилки из розетки. Используйте для этого кнопку включения и выключения пульта управления.

Не используйте оборудование не по назначению. Данное оборудование не предназначено для хранения точных измерительных приборов, продуктов питания, животных, растений или предметов искусства так как это может привести к их порче.

Не стойте под струёй холодного воздуха. Это может повредить вашему здоровью. Оберегайте домашних животных и растения от длительного воздействия воздушного потока, так как это вредно для их здоровья.

Не суйте руки и другие части тела, а также посторонние предметы в отверстия для забора и подачи

воздуха. Лопасти вентилятора вращаются с большой скоростью и попавший в них предмет может нанести травму или вывести из строя оборудование. Внимательно присматривайте за маленькими детьми, и следите, чтобы они не играли рядом с оборудованием.

При появлении каких-либо признаков неисправности (запаха гари, повышенный шум и т.п.) сразу же выключите оборудование и отключите от источника питания. Использование оборудования с признаками неисправности может привести к возгоранию, поломке и т.п. При появлении признаков неисправности необходимо обратиться в сервисный центр.

Не эксплуатируйте оборудование длительное время в условиях высокой влажности. При работе оборудования в таких условиях существует вероятность образования избыточного количества конденсата, который может протечь и нанести ущерб имуществу.

При использовании оборудования в одном помещении с печкой или другими нагревательными приборами проветривайте помещение и не направляйте воздушный поток прямо на них.

Не устанавливайте компьютеры, оргтехнику и другие электроприборы непосредственно под оборудованием. В случае протечки конденсата эти электроприборы могут выйти из строя.

Если предполагается не использовать оборудование в течение длительного времени, отсоедините вилку кабеля электропитания от розетки или выключите автомат токовой защиты, а также вытащите батарейки из беспроводного пульта управления.

Не подвергайте оборудование и пульт управления воздействию влаги или жидкости.

### **При обслуживании**

Не прикасайтесь к выключателям мокрыми руками. Это может привести к поражению электротоком.

Перед чисткой или обслуживанием отключите оборудование от источника питания.

При уходе за оборудованием вставляйте на устойчивую конструкцию, например, складную лестницу.

При замене воздушного фильтра не прикасай-

тесь к металлическим частям внутри оборудования. Это может привести к травме.

Не мойте оборудование водой, агрессивными или абразивными чистящими средствами. Вода может попасть внутрь и повредить изоляцию, что может повлечь за собой поражение электрическим током. Агрессивные или абразивные чистящие средства могут повредить оборудование.

Ни в коем случае не заряжайте батарейки и не бросайте их в огонь.

При замене элементов питания заменяйте старые батарейки на новые того же типа. Использование старой батарейки вместе с новой может вызвать генерирование тепла, утечку жидкости или взрыв батарейки.

В случае попадания жидкости из батарейки на кожу, в глаза или одежду, тщательно промойте их в чистой воде и обратитесь к врачу.

### **ПЕРЕД НАЧАЛОМ РАБОТЫ**

Перед началом работы установки внимательно прочитайте инструкцию. Строго придерживайтесь описания выполняемых операций. Нарушение технологии может повлечь за собой травмы для вас или окружающих, а также повреждение оборудования.

### **Проверка перед пуском**

- Проверьте надёжность заземления.
- Проверьте, что фильтр установлен правильно.
- Перед пуском после долгого перерыва в работе очистите фильтр.
- Убедитесь, что ничто не препятствует входящему и исходящему воздушному потоку.

## Оптимальная работа

Обратите внимание на следующие моменты для обеспечения нормальной работы:

- Направление прямого исходящего воздушного потока должно быть направлено в сторону от людей, находящихся в помещении.
- Установленная температура соответствует обеспечению комфортных условий. Не рекомендуется устанавливать слишком низкую температуру.
- Избегайте нагрева помещения солнечными лучами, занавесьте окно на время работы оборудования в режиме охлаждения.
- Открытые окна и двери могут снизить эффективность охлаждения. Закройте их.
- Используйте пульт управления для установки желаемого времени работы.
- Не закрывайте отверстия в оборудовании, предназначенные для забора и подачи воздуха.
- Не препятствуйте прямому воздушному потоку. Вентиляторный доводчик может выключиться раньше, чем охладит всё помещение.
- Регулярно чистите фильтры. Загрязненные фильтры ведут к снижению эффективности работы оборудования.

## Правила электробезопасности

- Все подключения должны проводиться квалифицированным персоналом.
- Подключения должны проводиться с соблюдением всех правил безопасности.
- Главный автомат токовой защиты должен быть оборудован устройством контроля утечки тока.
- Характеристики электропитания должны соответствовать требованиям спецификации для данного оборудования.

## Запомните!

- Внимание! Вентиляторный доводчик не предназначен для работы в помещениях, в которых относительная влажность равна или превышает 80%! Перед установкой убедитесь, что относительная влажность меньше 80%. Во время использования, при повышении уровня относительной влажности до 80% или более, немедленно отключите оборудование от электрической сети, так как повышенная влажность может вызвать поломку оборудования или удар током!
- Не включайте оборудование если заземление отключено.
- Не используйте оборудование с повреждёнными электропроводами.
- При обнаружении повреждений немедленно замените провод.

## СПЕЦИФИКАЦИЯ

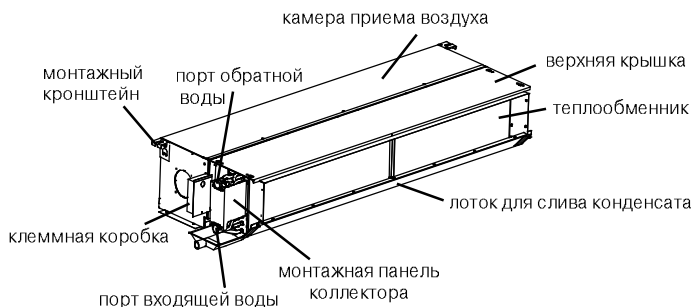
Модель	Ед.Изм.	QV-T....DA				
		22	31	40	46	58
Холодопроизводительность	кВт	2.2	3.1	4	4.6	5.8
Теплопроизводительность	кВт	3.5	5.3	6.8	7.9	9.8
Объем рециркулируемого воздуха	м <sup>3</sup> /ч	340	510	680	850	1020
Потребляемая мощность	Вт	49	64	75	93	114
Расход воды	л/ч	378	533	688	791	998
Статическое давление	Па	30				
Напряжение электропитания		1ф/220В/50Гц				
Гидравлическое сопротивление (охлаждение)	кПа	14	26	18	24	36
Максимальное давление	МПа	1.6				
Уровень шума на максимальной скорости	дБ(А)	41	42	43	44	45

Примечание:

- Все вентиляторные доводчики подключаются к теплоносителю трубами 3/4" внутренняя резьба. Слив конденсата 3/4" внешняя резьба.
- Все данные по холодопроизводительности получены при параметрах: температура воздуха на входе 27°C по сухому термометру, температура воды на входе 7°C, на выходе 12°C.
- Все данные по теплопроизводительности получены при параметрах: температура воздуха на входе 20°C по сухому термометру, температура воды на входе 50°C.
- Данные по шуму получены на максимальной скорости вентилятора в безэховой комнате.

### СОСТАВНЫЕ ЧАСТИ ВЕНТИЛЯТОРНОГО

#### ДОВОДЧИКА

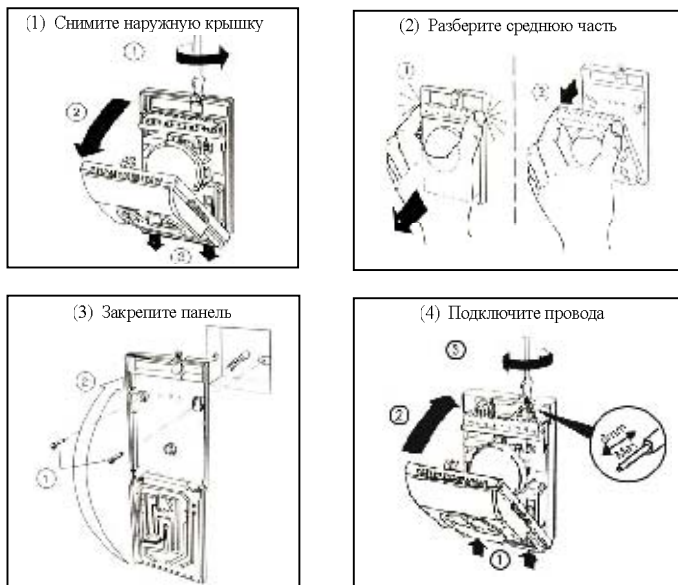


### ПОДКЛЮЧЕНИЕ ТЕРМОСТАТА QA-RWM (ОПЦИЯ)

#### Спецификация

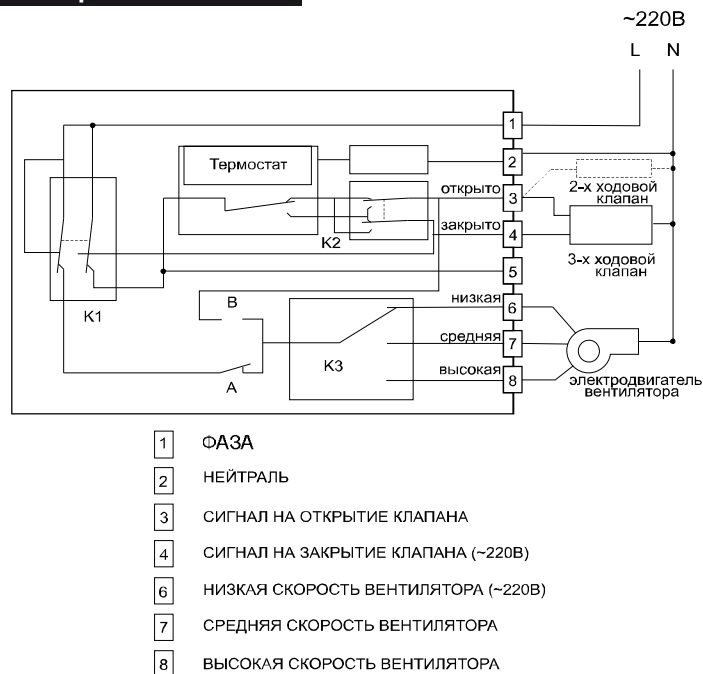
Уставка температуры воздуха в помещении	диапазон 10°C ~ 30°C
Дифференциал	приблизительно ±1°C
Рабочий диапазон температуры воздуха в помещении при эксплуатации	0°C ~ 45°C
Относительная влажность	5 ~ 90 %
Температура хранения	-10°C ~ 60°C
Напряжение и частота источника питания	220В ~ 50Гц
Максимальный ток	1 А
Габаритные размеры (В×Ш×Г), мм	130×85×43
Сечение провода электропитания	0.5 ~ 2.5 мм <sup>2</sup>

## Установка термостата QA-RWM (Опция)



1. Снимите наружную крышку термостата (рис. 1).
2. Разберите среднюю часть термостата (рис. 2):
  - двумя пальцами нажмите и легко потяните на себя среднюю часть термостата.
3. Прикрепите заднюю панель термостата к стене с помощью двух шурупов.
  - не забудьте протащить провода сквозь отверстие в крышке.
4. Надёжно закрепите провода в клеммной колодке.
  - Длина очищенного конца провода не должна превышать 6 мм, при большем размере возможно поражение электрическим током или повреждение оборудования.
  - Используйте клеммные наконечники для большей безопасности соединения.

## Электрическая схема



## Использование термостата

1. Для включения/выключения прибора используйте переключатель On/Off.
2. Для управления режимом работы используйте переключатель Heat/Cool для переключения режимов Обогрев/Охлаждение.
3. Для управления скоростью вентилятора используйте переключатель Fan:
  - в положении L — низкая скорость вентилятора;
  - в положении M — средняя скорость вентилятора;
  - в положении H — высокая скорость вентилятора.
4. Для настройки желаемой температуры вращайте ручку на центральной панели:
  - по часовой стрелке — для уменьшения показателя желаемой температуры;
  - против часовой стрелки — для увеличения показателя желаемой температуры.



## ПЕРЕРЫВ В ИСПОЛЬЗОВАНИИ

При длительном перерыве в работе, оборудование должно быть отключено от сети. Если оборудование не будет использоваться в зимний период, то слейте с него воду во избежание размораживания теплообменника.

## УХОД ЗА ОБОРУДОВАНИЕМ

Перед тем, как проводить работы по уходу за вентиляторным доводчиком, выключите его с помощью кнопки включения/выключения на пульте управления и выключите автоматический выключатель.

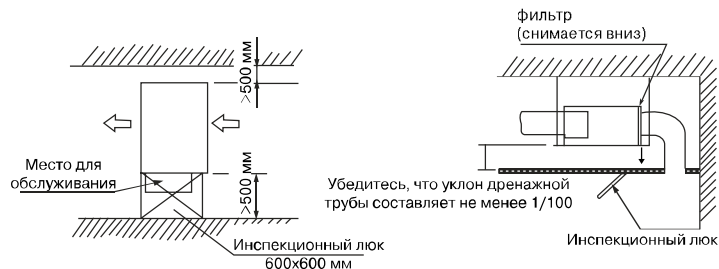
### Очистка вентиляторного доводчика

1. Протрите доводчик сухой тряпкой.
2. Если доводчик очень загрязнён, протрите его влажной тряпкой, смоченной в растворе мягкого моющего средства, разведённого в чуть теплой воде.

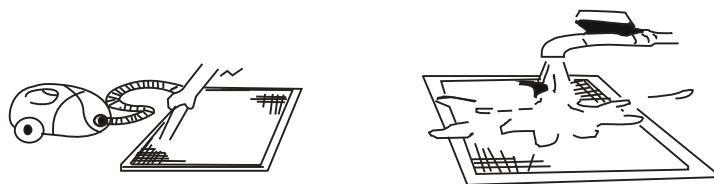
### Очистка воздушного фильтра

Если фильтр забит пылью или другими инородными веществами, это повлияет на охлаждение или нагревание, а также велика вероятность того, что поток воздуха создаваемый вентиляторным доводчиком будет содержать запахи. Поэтому чистку фильтра следует проводить довольно часто, каждые две недели или чаще, если помещение пыльное.

1. Откройте смотровой люк, как показано на рисунке, найдите сторону входа воздуха, и открутите крепежные винты с панели крепления фильтра. Снимите фильтр (по направлению вниз, как показано стрелкой), и вымойте его.



2. Смывайте грязь с сетки фильтра с помощью мягкого моющего средства, тряпочки и воды до тех пор, пока визуально вы не увидите не одной пылинки.



3. Установите на место в обратной последовательности сетку фильтра.

## ПЕРЕД ОБРАЩЕНИЕМ В СЕРВИСНЫЙ ЦЕНТР

В случае возникновения следующих ситуаций немедленно остановите работу вентиляторного доводчика, отключите электропитание и обратитесь в сервисный центр.

- Часто перегорает предохранитель или срабатывает автоматический выключатель.
- Залито, по неосторожности, оборудование водой или попадание в него посторонних предметов.
- Не работает или производит необычные переключения пульт дистанционного управления.
- Другие необычные явления.

В случае возникновения следующих неисправностей попробуйте устранить их в соответствии с предлагаемыми способами. Если неисправность не устраняется, свяжитесь с дистрибьютером и сообщите ему об обнаруженных проблемах.

Неисправность	Вероятная причина	Что сделать
Оборудование не запускается	Нет электропитания	Подождите возобновления питания
	Выключен автомат токовой защиты	Включите автомат токовой защиты
	Сгорел предохранитель в электрощите	Замените предохранитель
Недостаточное охлаждение или обогрев	Неправильно установлена температура воздуха в помещении на пульте управления	Установите правильную температуру воздуха в помещении
	Воздушный фильтр загрязнён	Очистите воздушный фильтр
	Загорожены отверстия для забора и подачи воздуха	Устраните препятствия
	Открыты окна и двери	Закройте окна и двери
Невозможно изменить скорость вращения вентилятора	Проверьте, правильность подключения термостата	Подключите согласно схеме подключения

## Неисправности, не связанные с кондиционированием

Следующие ситуации являются нормальными и не свидетельствуют о поломке:

- **Предотвращение холодного воздухопотока:**  
В режиме «обогрев» вентиляторный доводчик не будет выдавать или будет выдавать слабый поток воздуха до тех пор, пока теплообменник не достигнет установленной температуры в следующих состояниях (для предотвращения подачи холодного воздуха):
  - Режим «обогрев» только что включился.
  - От вентиляторного доводчика исходит белый пар.  
В режиме охлаждения при высокой влажности воздуха от вентиляторного доводчика может исходить пар из-за высокой относительной влажности и разной температур между воздухом в помещении и обработанным воздухом, который выходит из доводчика. Так же при первом включении вентиляторного доводчика в режиме обогрева после долгого перерыва возможно появление белого пара.
  - Очень сильный шум при эксплуатации.  
Включение, отключение и работа доводчика может сопровождаться характерным звуком, связанным с перетеканием холодоносителя в трубопроводах и теплообменнике. При работе вентиляторного доводчика или когда он перестаёт ненадолго работать, может быть слышно потрескивание из-за естественной деформации пластмассовых компонентов в результате изменения температуры.
  - Из вентиляторного доводчика выдувается пыль.  
Когда вентиляторный доводчик включают впервые после долгого простоя, или сразу после очистки, из него может выдуться пыль, скопившаяся внутри.
  - Необычный запах ощущается в области выхода воздуха из вентиляторного доводчика.  
Это вызвано проникновением в вентиляторный довод-

чик запахов помещения или сигаретного дыма.

- Режимы «охлаждение» и «обогрев» переключаются на режим «вентиляции».

Когда температура в помещении достигает заданного значения, вентиляторный доводчик закрывает клапан подачи воды и переключается на режим «вентиляции». Клапан откроется после того, как температура в помещении поднимется или опустится на определённый градус, в зависимости от режима работы вентиляторного доводчика.

- Если вы выбираете режим «охлаждение» в достаточно влажных условиях (относительная влажность выше 80%), на поверхности теплообменника может образовываться конденсат.

В таком случае настройте вертикальный поток воздуха на положение максимальной вентиляции (т.е. близкое к нормальному положению в горизонтальном направлении) и выберите Высокую скорость работы вентилятора (HIGH), чтобы исправить ситуацию с конденсацией влаги.

- Режим «обогрев»  
Если вентиляторный доводчик не помогает достичь удовлетворительного уровня обогрева, рекомендуется в дополнение к имеющемуся вентиляторному доводчику использовать другое отопительное устройство.

### Внимание!

**Отсутствие периодического обслуживания может повлечь за собой нестабильную работу, поломку оборудования и отказ в гарантийном ремонте!**

Все работы по техническому обслуживанию должны проводиться квалифицированным персоналом!

### Регламент сервисного обслуживания

1. Чистка теплообменника вентиляторного доводчика.
2. Очистка ванночки вентиляторного доводчика.
3. Очистка панелей от пыли и грязи.
4. Очистка фильтра вентиляторного доводчика.
5. Визуальная проверка состояния платы управления и прочих плат, при необходимости очистка от пыли и загрязнений.
6. Проверка рабочих токов системы.
7. Проверка и при необходимости подтяжка винтов электрических соединений.
8. Визуальная проверка состояния основной и дополнительных плат управления, при необходимости очистка от пыли и загрязнений (в том случае, если на оборудование установлены платы управления).

**Отметка о проведении работ по техническому обслуживанию ставится в гарантийном талоне!**

Рекомендуем проводить техническое обслуживание с регулярностью не реже 4 раз в год, так же рекомендуется чистка фильтра вентиляторного доводчика с периодичностью раз в 2 недели. В зависимости от назначения помещения возможно более частое обслуживание.

### УСЛОВИЯ ГАРАНТИИ

Уважаемый покупатель!

При покупке внимательно изучите инструкцию по эксплуатации.

Quattroclima устанавливает срок гарантии на само изделие и его комплектующие - один год, исчисляемый со дня продажи.

Не подлежит гарантийному ремонту изделие с дефектами, возникшими вследствие:

- нарушения потребителем правил эксплуатации, хранения или транспортировки товара, в том числе: механических повреждений, подключения и эксплуатация от источника питания, параметры которого отличаются от указанных в инструкции по эксплуатации, перепадов напряжения источника питания;
- невыполнения своевременного регламентного сервисного обслуживания;
- действия третьих лиц, в том числе установки, ремонта или наладки, если они произведены лицом, которое не имеет сертификата на оказание таких услуг, а также установки, адаптации, модификации или эксплуатации с нарушением технических условий и/или требований безопасности;
- обстоятельств непреодолимой силы (пожар, молния и т. п.).

Действие гарантии не распространяется на элементы питания пульта дистанционного управления и воздушные фильтры кондиционера, иные расходные материалы, ремни.

При наступлении гарантийного случая необходимо обращаться к организации, установившей данное оборудование.

**ДЛЯ ЗАМЕТОК**



**ДЛЯ ЗАМЕТОК**

