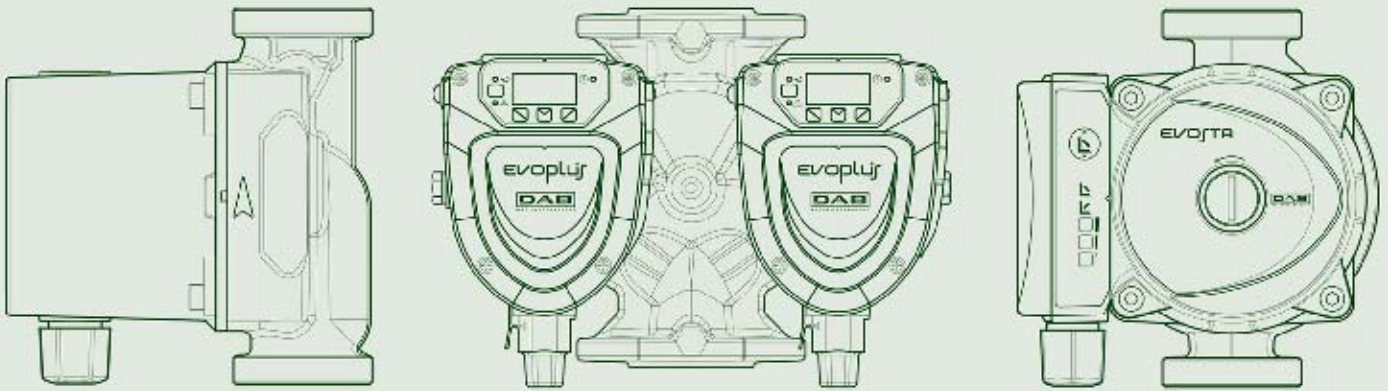


ЦИРКУЛЯЦИОННЫЕ НАСОСЫ



ТЕХНИЧЕСКИЙ КАТАЛОГ

ЦИРКУЛЯЦИОННЫЕ НАСОСЫ С МОКРЫМ РОТОРОМ С ЭЛЕКТРОННЫМ РЕГУЛИРОВАНИЕМ



EVOSTA



СТРАНИЦА 3



EVOPLUS SMALL



СТРАНИЦА 24



EVOTRON



СТРАНИЦА 6



EVOPLUS SMALL SAN

СТРАНИЦА 24



EVOTRON SAN

СТРАНИЦА 12



EVOPLUS



СТРАНИЦА 51



EVOTRON SOL



СТРАНИЦА 18



EVOPLUS SAN

СТРАНИЦА 51

ЦИРКУЛЯЦИОННЫЕ НАСОСЫ С МОКРЫМ РОТОРОМ



VA / VB / VD

СТРАНИЦА 105



VSA

СТРАНИЦА 168



A / B / D

СТРАНИЦА 119



VS

СТРАНИЦА 172



**BPH / BMH /
DPH / DMH**

СТРАНИЦА 139

АКСЕССУАРЫ

ТЕХНИЧЕСКОЕ ПРИЛОЖЕНИЕ



СТРАНИЦА 175

СТРАНИЦА 179



в соответствии с Европейской директивой
ErP 2009/125/EC (ранее EuP) 2015 года

ТЕХНИЧЕСКИЕ ХАРАКТЕРИСТИКИ

Рабочий диапазон: расход от 0,4 до 3 м³/ч, напор до 6,9 метров.

Диапазон температуры жидкости: от +2 °С до +95 °С.

Макс. рабочее давление: 10 бар (1000 кПа).

Степень защиты: IP 44.

Класс изоляции: F.

Монтаж: вал двигателя в горизонтальном положении.

Напряжение питания: 1 x 230 В~ 50/60 Гц.

Перекачиваемая жидкость: чистая, без твердых включений и минеральных масел, не вязкая, химически нейтральная, по характеристикам близкая к воде (макс. содержание гликоля 30%).

ОБЛАСТЬ ПРИМЕНЕНИЯ

Циркуляционный насос с мокрым ротором с электронным регулированием предназначен для использования в бытовых системах отопления, характеризуется низким потреблением электроэнергии.

ПРЕИМУЩЕСТВА

Благодаря новейшей технологии, используемой в **синхронном электродвигателе с постоянными магнитами и преобразователю частоты**, новая серия циркуляционных насосов **EVOSTA** обеспечивает высокую эффективность во всех сферах применения и дает существенные преимущества в плане энергосбережения. Насос **EVOSTA** соответствует Европейской директиве 2009/125/ErP EC (первый EuP) и отвечает требованиям правил, вступивших в силу в 2015 г. (**EEI ≤ 0,23**). Насос оборудован электронным устройством, определяющим изменения в системе и автоматически регулирует производительность, обеспечивая максимальную эффективность при минимальном энергопотреблении.

Циркуляционный насос **EVOSTA** подходит для замены трехскоростных циркуляционных насосов, имеет те же габаритные размеры, что и у серии VA, и заменяет насосы с максимальным напором до 4, 5 и 6 метров. Данный продукт упрощает эксплуатацию, обеспечивая последовательную настройку с помощью одной кнопки, имеет пробку для спуска воздуха из насоса и разблокировки вала.

Циркуляционный насос **EVOSTA** имеет 2 режима работы:

• пропорциональный перепад давления



6 кривых

• постоянная скорость вращения



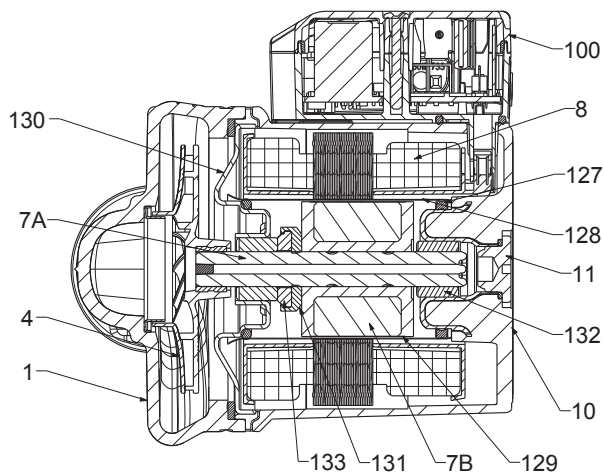
3 кривых

КОНСТРУКТИВНЫЕ ОСОБЕННОСТИ

Электродвигатель с мокрым ротором, корпус гидравлики из чугуна. Корпус электродвигателя - литой под давлением алюминий. Рабочее колесо из технополимера. Керамический вал двигателя вращается на графитовых втулках, смазываемых перекачиваемой жидкостью. Кожух ротора, ротора, вкладыш статора и фланец гидравлики из нержавеющей стали. Упорный подшипник - керамика. Уплотнительные кольца – EPDM, пробка спуска воздуха – латунь. В электродвигатель встроена защита от перегрузки.

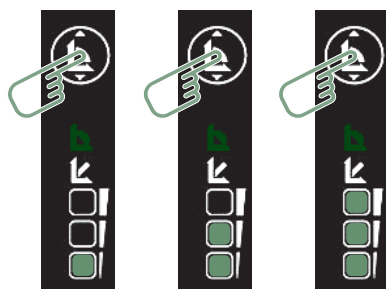
МАТЕРИАЛЫ

№	УЗЛЫ	МАТЕРИАЛЫ
1	КОРПУС НАСОСА	ЧУГУН
4	РАБОЧЕЕ КОЛЕСО	ТЕХНОПОЛИМЕР
7A	ВАЛ ДВИГАТЕЛЯ	КЕРАМИКА
7B	РОТОР	МАГНИТНЫЙ
8	СТАТОР	-
10	КОРПУС ДВИГАТЕЛЯ	ЛИТОЙ АЛЮМИНИЙ
11	ПРОБКА СПУСКА ВОЗДУХА	ЛАТУНЬ
100	КЛЕММНАЯ КОРОБКА	ТЕХНОПОЛИМЕР
127	УПЛОТНИТЕЛЬНОЕ КОЛЬЦО	EPDM
128	ГИЛЬЗА СТАТОРА	НЕРЖАВЕЮЩАЯ СТАЛЬ
129	КОЖУХ РОТОРА	НЕРЖАВЕЮЩАЯ СТАЛЬ
130	ФЛАНЕЦ ГИДРАВЛИКИ	НЕРЖАВЕЮЩАЯ СТАЛЬ
131	КРЫШКА ПОДШИПНИКА	EPDM
132	ВТУЛКИ	ГРАФИТ
133	УПОРНЫЙ ПОДШИПНИК	КЕРАМИКА



РЕЖИМЫ РАБОТЫ

РАБОТА В РЕЖИМЕ ПОСТОЯННОЙ СКОРОСТИ ВРАЩЕНИЯ



CS1

CS2

CS3

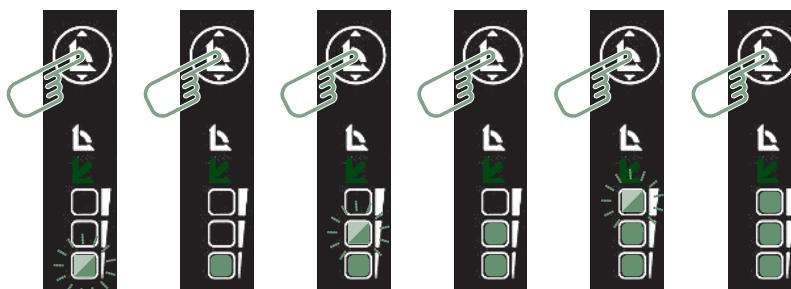


Медленно мигающий светодиод



Светодиод горит постоянно

РАБОТА В РЕЖИМЕ ПРОПОРЦИОНАЛЬНОГО ПЕРЕПАДА ДАВЛЕНИЯ



PP1

PP2

PP3

PP4

PP5

PP6



Медленно мигающий светодиод



Светодиод горит постоянно

-Маркировка:
(пример)

EVOSTA 40-70/ 130 1/2"

циркуляционный насос с электронным регулированием с резьбовым соединением

диапазон напорных характеристик (дм)

межосевое расстояние (мм)

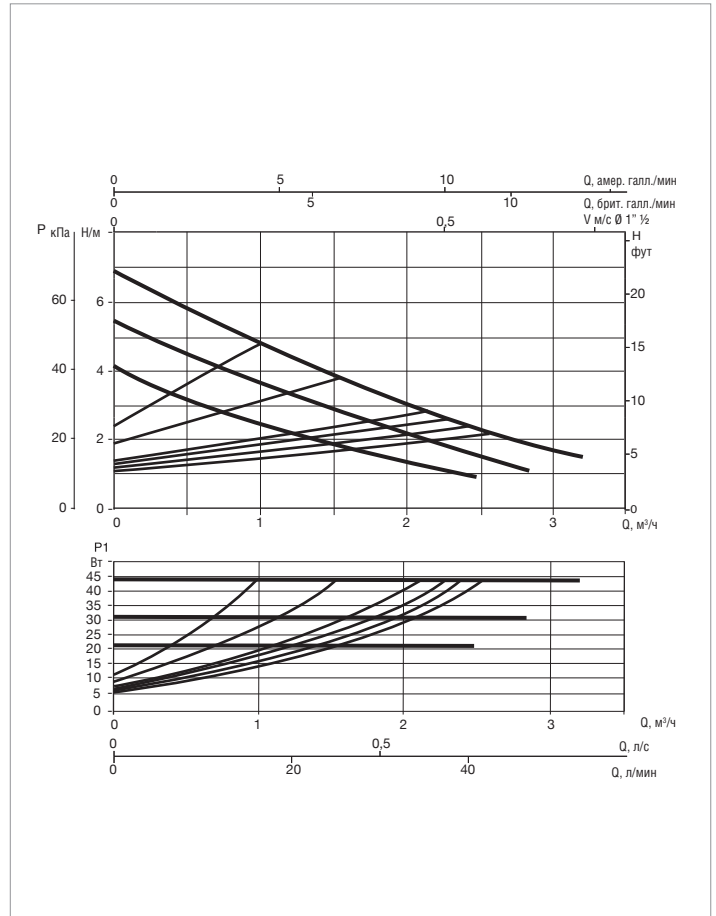
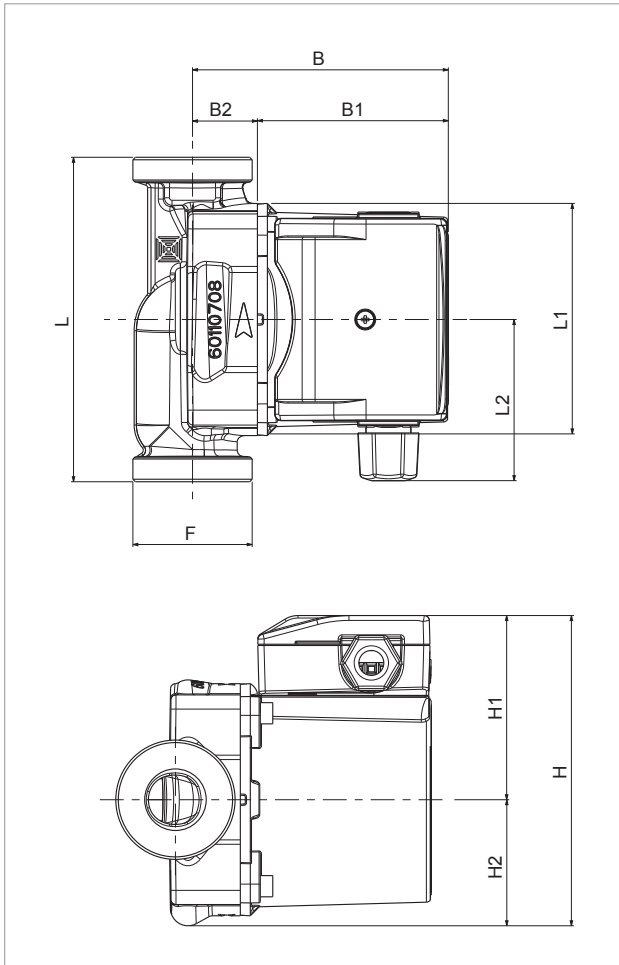
1/2" = 1" 1/2 резьбовое соединение

1/2" = 1" резьбовое соединение

EVOSTA - ЦИРКУЛЯЦИОННЫЕ НАСОСЫ С ЭЛЕКТРОННЫМ РЕГУЛИРОВАНИЕМ ДЛЯ БЫТОВЫХ СИСТЕМ ОТОПЛЕНИЯ - ОДИНАРНЫЕ С РЕЗЬБОВЫМ СОЕДИНЕНИЕМ

Диапазон температуры жидкости: от +2 °С до +95 °С Максимальное рабочее давление: 10 бар (1000 кПа)

ЦИРКУЛЯЦИОННЫЕ НАСОСЫ С МОКРЫМ РОТОРОМ
С ЭЛЕКТРОННЫМ РЕГУЛИРОВАНИЕМ



Графики гидравлических характеристик указаны при значениях кинематической вязкости жидкости 1 мм²/с и плотности жидкости 1000 кг/м³. Погрешность гидравлических кривых соответствует стандарту ISO 9906.

МОДЕЛЬ	Q=м ³ /ч	0	0,6	1,2	1,8	2,4	3
	Q=л/мин	0	10	20	30	40	50
EVOSTA 40-70/130	H (м)	6,88	5,5	4,42	3,35	2,41	1,71
EVOSTA 40-70/130 1/2"		6,88	5,5	4,42	3,35	2,41	1,71
EVOSTA 40-70/180		6,88	5,5	4,42	3,35	2,41	1,71

МОДЕЛЬ	МЕЖСЕКОВОЕ РАССТОЯНИЕ мм	ПРИСОЕДИНЕНИЕ		ИСТОЧНИК ПИТАНИЯ 50 Гц	P1 МАКС. Вт	I _n А	EEI *	МИН. ДАВЛЕНИЕ НА ВСАСЕ	
		СТАНДАРТНОЕ	ПО ЗАПРОСУ					t°	90°
EVOSTA 40-70/130	130	1" F	¾" F - 1¼" M	1 x 230 В ~	6 44	0,08 0,38	EEI ≤ 0,23	м вод. ст.	10
EVOSTA 40-70/130 1/2"	130	½" F	-	1 x 230 В ~	6 44	0,08 0,39	EEI ≤ 0,23	м вод. ст.	10
EVOSTA 40-70/180	180	1" F	¾" F - 1¼" M	1 x 230 В ~	6 44	0,08 0,38	EEI ≤ 0,23	м вод. ст.	10

* Параметр для более эффективных циркуляционных насосов с мокрым ротором EEI ≤ 0,20.

МОДЕЛЬ	L	L1	L2	B	B1	B2	H	H1	H2	F	РАЗМЕРЫ УПАКОВКИ			ОБЪЁМ м ³	ВЕС кг
											L	B	H		
EVOSTA 40-70/130	130	93	59	102,5	76,5	26	124	73,5	50,5	1"1/2	135	135	150	0,0027	2,4
EVOSTA 40-70/130 1/2"	130	93	59	102,5	76,5	26	124	73,5	50,5	1"	135	135	150	0,0027	2,4
EVOSTA 40-70/180	180	93	59	102,5	76,5	26	124	73,5	50,5	1"1/2	130	190	150	0,0037	2,8

ЦИРКУЛЯЦИОННЫЕ НАСОСЫ С МОКРЫМ РОТОРОМ С ЭЛЕКТРОННЫМ РЕГУЛИРОВАНИЕМ



в соответствии с Европейской директивой
ErP 2009/125/CE (ранее EuP)

ТЕХНИЧЕСКИЕ ХАРАКТЕРИСТИКИ

Рабочий диапазон: расход от 0,4 до 4,2 м³/ч, напор до 8 м.

Диапазон температуры жидкости: от -10 °С до +110 °С.

Макс. рабочее давление: 10 бар (1000 кПа).

Степень защиты: IP X4.

Класс изоляции: F.

Монтаж: вал двигателя в горизонтальном положении.

Напряжение питания: 1 x 230 В ~ 50/60 Гц.

Перекачиваемая жидкость: чистая, без твердых включений и минеральных масел, не вязкая, химически нейтральная, по характеристикам близкая к воде (макс. содержание гликоля 30%).

Специальное исполнение по запросу: электродвигатели для других напряжений и/или частот.

ОБЛАСТЬ ПРИМЕНЕНИЯ

Циркуляционный насос с мокрым ротором с электронным управлением предназначен для бытовых открытых и закрытых систем отопления и кондиционирования воздуха, характеризуется низким уровнем энергопотребления.

ПРЕИМУЩЕСТВА

Благодаря новейшей технологии - **синхронному электродвигателю с постоянными магнитами и преобразователю частоты**, новая серия циркуляционных насосов **EVOTRON** обеспечивает высокую эффективность во всех сферах применения и дает существенные преимущества в плане энергосбережения. Циркуляционный насос оборудован электронным устройством, определяющим изменения в системе, и автоматически регулирует производительность насоса, всегда обеспечивая оптимальную эффективность и минимальное энергопотребление.


Интуитивная панель управления отображает выбранный режим работы.

Циркуляционный насос **EVOTRON** имеет 3 режима работы:

• пропорциональный перепад давления  3 кривых

• постоянный перепад давления  3 кривых

• постоянная скорость вращения  3 кривых

Уменьшение и оптимизация энергопотребления реализованы в функции **СПЯЩИЙ РЕЖИМ**. 
Поставляется со специальным коннектором для простого и быстрого подключения к электросети.
В комплект поставки входит теплоизоляция корпуса, существенно снижающая потерю тепла.

КОНСТРУКТИВНЫЕ ОСОБЕННОСТИ

Электродвигатель с мокрым ротором, корпус гидравлики из чугуна.

Корпус электродвигателя - литой под давлением алюминий. Рабочее колесо из технополимера.

Керамический вал двигателя вращается на графитовых втулках, смазываемых перекачиваемой жидкостью.

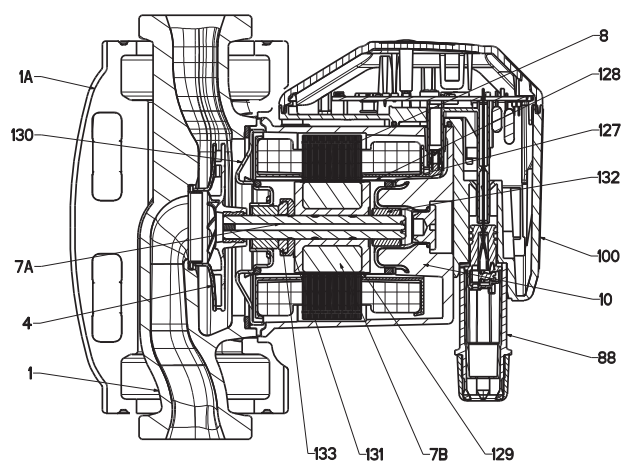
Кожух ротора, гильза статора и фланец гидравлики из нержавеющей стали.

Упорный подшипник - керамика. Уплотнительные кольца - EPDM.

Синхронный двухполюсный электродвигатель с мокрым ротором управляется электронным блоком управления, в электродвигатель встроена защита от перегрузки.

МАТЕРИАЛЫ

№	УЗЛЫ	МАТЕРИАЛЫ
1	КОРПУС НАСОСА	ЧУГУН
1A	ТЕПЛОИЗОЛЯЦИЯ	ПОЛИПРОПИЛЕН С ПЕННЫМ НАПОЛНИТЕЛЕМ
4	РАБОЧЕЕ КОЛЕСО	ТЕХНОПОЛИМЕР ULTRASON
7A	ВАЛ ДВИГАТЕЛЯ	КЕРАМИКА
7B	РОТОР	МАГНИТНЫЙ
8	СТАТОР	-
10	КОРПУС ДВИГАТЕЛЯ	ЛИТОЙ АЛЮМИНИЙ
88	КОННЕКТОР ДЛЯ ПОДКЛЮЧЕНИЯ К ЭЛЕКТРОСЕТИ	НЕЙЛОН
100	БЛОК УПРАВЛЕНИЯ	ПОЛИКАРБОНАТ
127	УПЛОТНИТЕЛЬНОЕ КОЛЬЦО	EPDM
128	ГИЛЬЗА СТАТОРА	НЕРЖАВЕЮЩАЯ СТАЛЬ
129	КОЖУХ РОТОРА	НЕРЖАВЕЮЩАЯ СТАЛЬ
130	ФЛАНЕЦ ГИДРАВЛИКИ	НЕРЖАВЕЮЩАЯ СТАЛЬ
131	КРЫШКА ПОДШИПНИКА	EPDM
132	ВТУЛКИ	ГРАФИТ
133	УПОРНЫЙ ПОДШИПНИК	КЕРАМИКА



- Маркировка:
(пример)

EVOTRON 40 / 180 X

циркуляционный насос с электронным регулированием с резьбовым соединением

максимальный напор (дм)

межосевое расстояние (мм)

стандартный
(без индекса) = 1" ½ резьбовое соединение
½" = 1" резьбовое соединение
X = 2" резьбовое соединение

ДИАПАЗОН ГИДРАВЛИЧЕСКИХ ХАРАКТЕРИСТИК

Графики гидравлических характеристик указаны при значениях кинематической вязкости жидкости 1 мм²/с и плотности жидкости 1000 кг/м³. Погрешность гидравлических кривых соответствует стандарту ISO 9906.

ГРАФИК ПОДБОРА МОДЕЛЕЙ

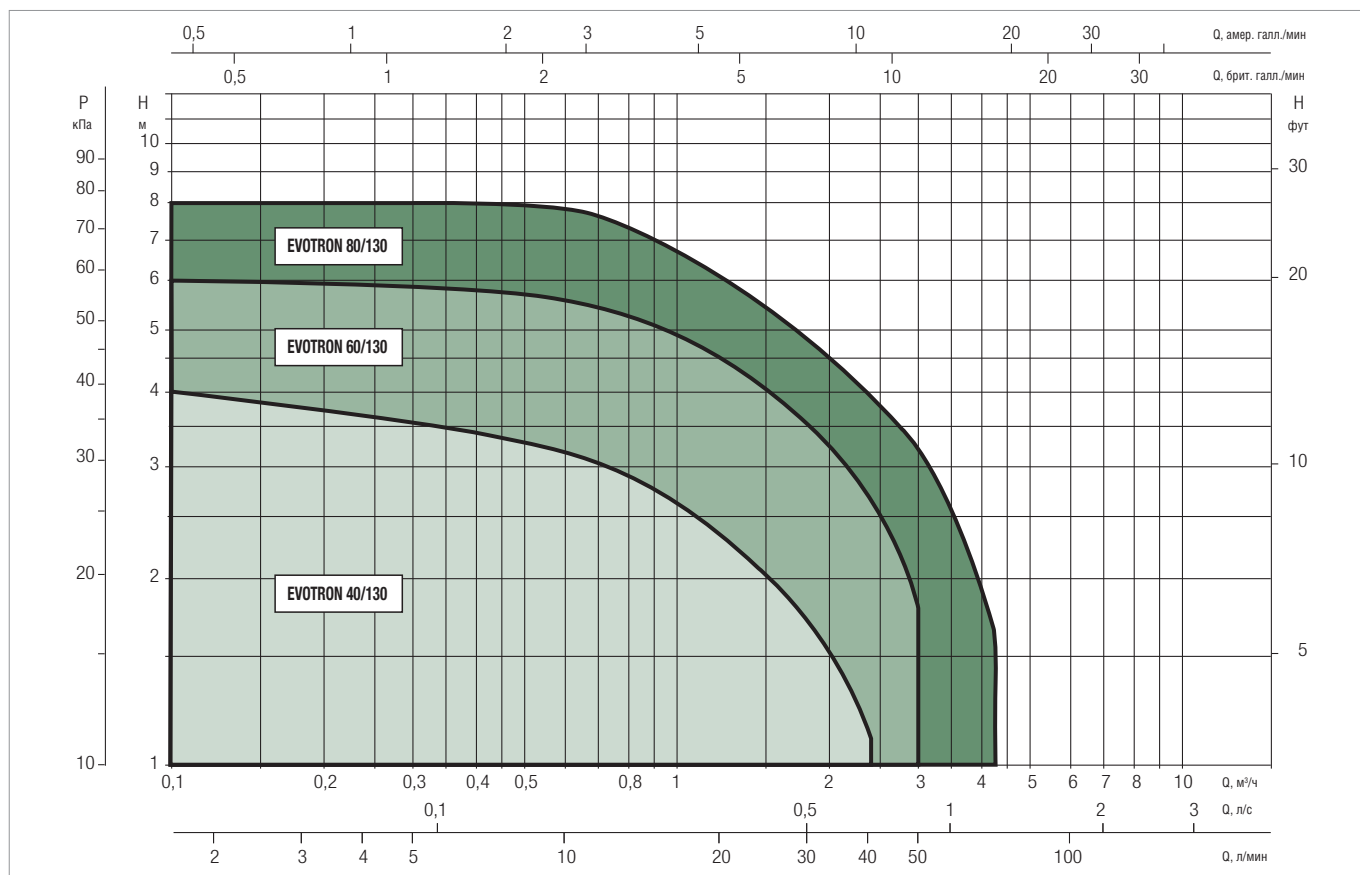


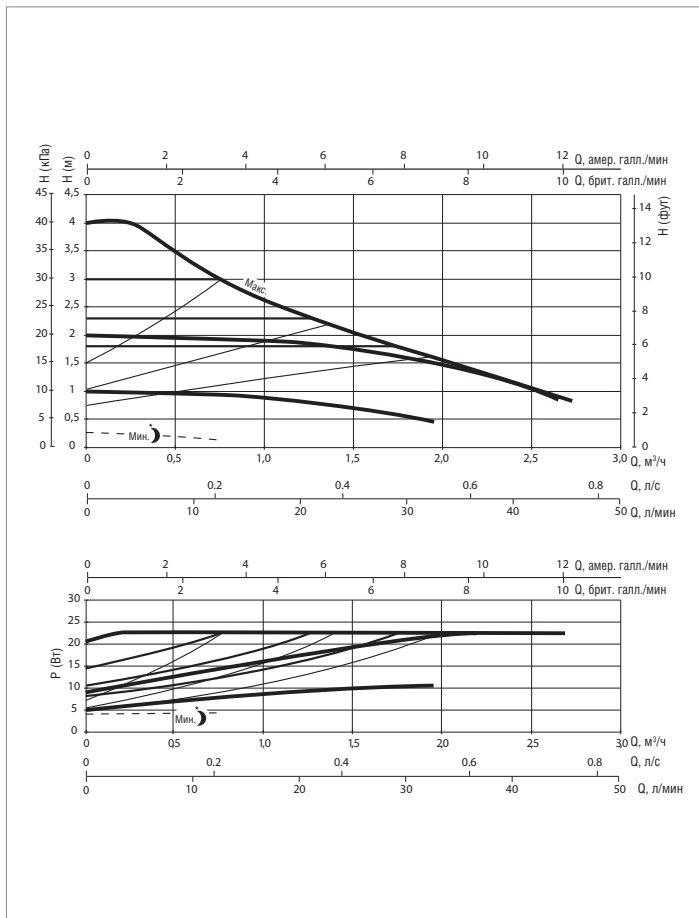
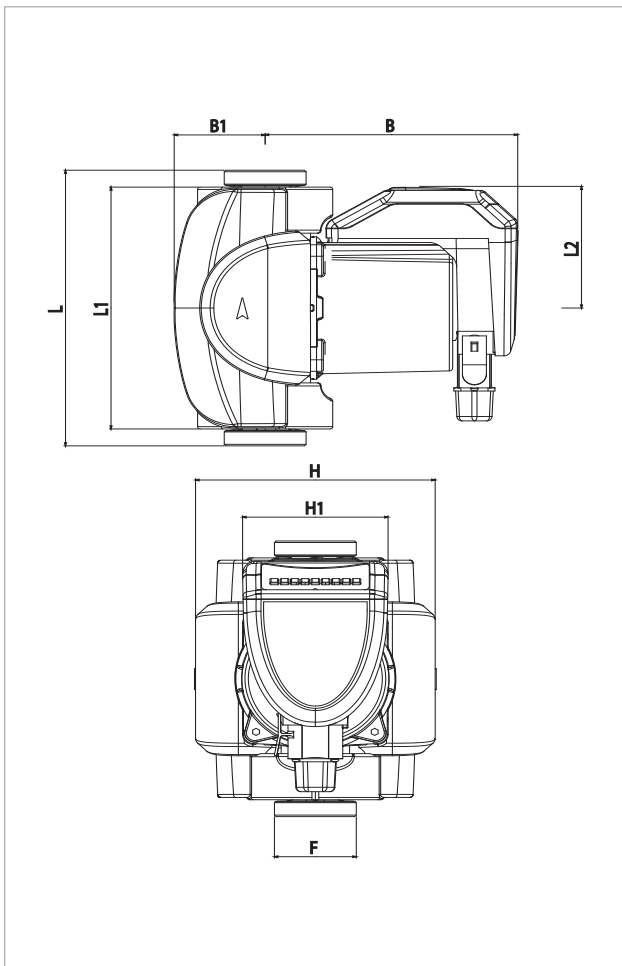
ТАБЛИЦА ПОДБОРА - EVOTRON

МОДЕЛЬ	Q=м ³ /ч	0	0,6	1,2	1,8	2,4	3	4,2
	Q=л/мин	0	10	20	30	40	50	70
EVOTRON 40/130	H (м)	4	3,2	2,3	1,7	1,1		
EVOTRON 40/130(½)		4	3,2	2,3	1,7	1,1		
EVOTRON 40/180		4	3,2	2,3	1,7	1,1		
EVOTRON 40/180X		4	3,2	2,3	1,7	1,1		
EVOTRON 60/130		6	5,6	4,5	3,5	2,6	1,8	
EVOTRON 60/130(½)		6	5,6	4,5	3,5	2,6	1,8	
EVOTRON 60/180		6	5,6	4,5	3,5	2,6	1,8	
EVOTRON 60/180X		6	5,6	4,5	3,5	2,6	1,8	
EVOTRON 80/130		8	7,8	6	4,8	3,9	3,1	1,6
EVOTRON 80/130(½)		8	7,8	6	4,8	3,9	3,1	1,6
EVOTRON 80/180		8	7,8	6	4,8	3,9	3,1	1,6
EVOTRON 80/180X		8	7,8	6	4,8	3,9	3,1	1,6

EVOTRON - ЦИРКУЛЯЦИОННЫЕ НАСОСЫ С ЭЛЕКТРОННЫМ РЕГУЛИРОВАНИЕМ ДЛЯ СИСТЕМ ОТОПЛЕНИЯ И КОНДИЦИОНИРОВАНИЯ ВОЗДУХА - ОДИНАРНЫЕ С РЕЗЬБОВЫМ СОЕДИНЕНИЕМ

Диапазон температуры жидкости: от -10 °С до +110 °С Максимальное рабочее давление: 10 бар (1000 кПа)

ЦИРКУЛЯЦИОННЫЕ НАСОСЫ С МОКРЫМ РОТОРОМ
С ЭЛЕКТРОННЫМ РЕГУЛИРОВАНИЕМ



Графики гидравлических характеристик указаны при значениях кинематической вязкости жидкости 1 мм²/с и плотности жидкости 1000 кг/м³. Погрешность гидравлических кривых соответствует стандарту ISO 9906.

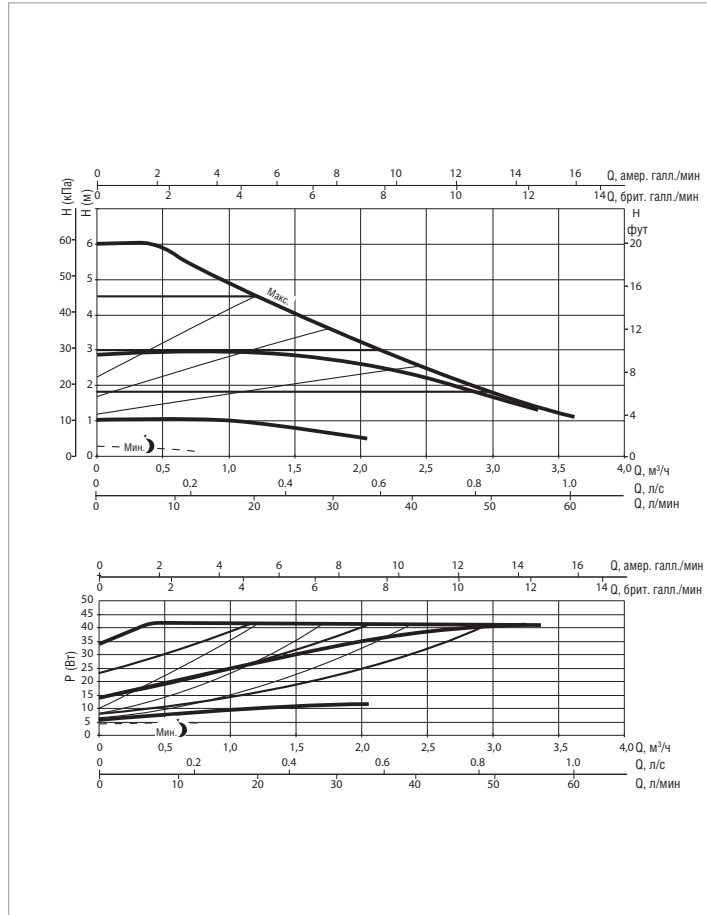
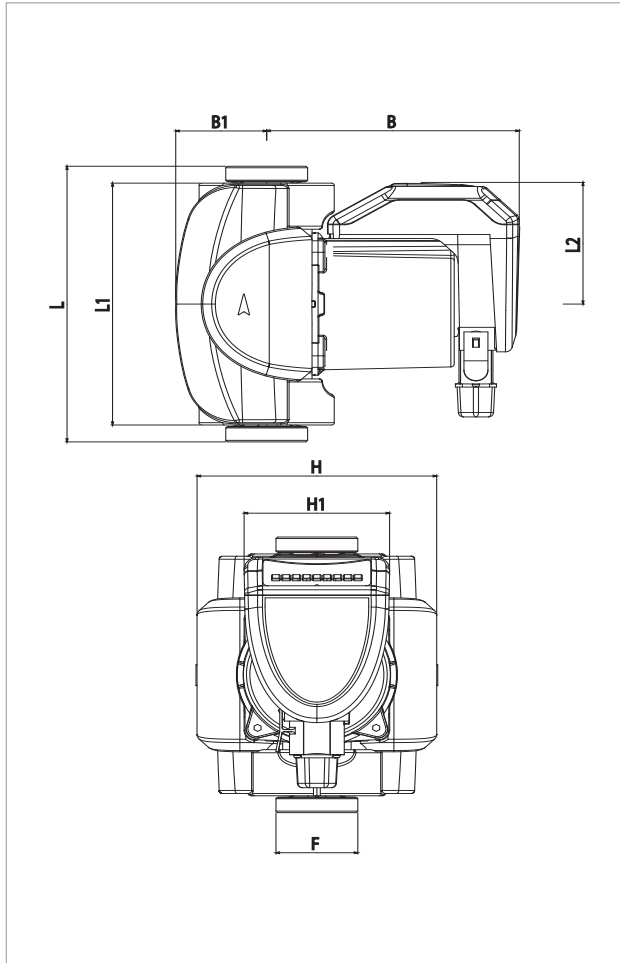
МОДЕЛЬ	МЕЖОСЕВОЕ РАССТОЯНИЕ (мм)	ПАТРУБКИ НАСОСА	ПРИСОЕДИНЕНИЕ		ИСТОЧНИК ПИТАНИЯ 50 Гц	P1 МАКС. Вт	In А	EEI* ЧАСТЬ 2	МИН. ДАВЛЕНИЕ НА ВСАСЕ	
			СТАНДАРТНОЕ	ПО ЗАПРОСУ					t°	90°
EVOTRON 40/130 1/2"	130	1"	1/2" F	-	1 x 230 В ~	4 - 23	0,05 - 0,19	EEI ≤ 0,20	м вод. ст.	10
EVOTRON 40/130	130	1" 1/2	1" F	3/4" F - 1 1/4" M	1 x 230 В ~	4 - 23	0,05 - 0,19	EEI ≤ 0,19	м вод. ст.	10
EVOTRON 40/180	180	1" 1/2	1" F	3/4" F - 1 1/4" M	1 x 230 В ~	4 - 23	0,05 - 0,19	EEI ≤ 0,19	м вод. ст.	10
EVOTRON 40/180 X	180	2"	1 1/4" F	-	1 x 230 В ~	4 - 23	0,05 - 0,19	EEI ≤ 0,19	м вод. ст.	10

* Параметр для более эффективных циркуляционных насосов с мокрым ротором EEI ≤ 0,20.

МОДЕЛЬ	L	L1	L2	B	B1	H	H1	F	РАЗМЕРЫ УПАКОВКИ			ВЕС КГ
									L	B	H	
EVOTRON 40/130 1/2"	130	158	79,5	147,5	53	140	85	1/2"	148	193	217	3,0
EVOTRON 40/130	130	158	79,5	147,5	53	140	85	1"1/2	148	193	217	3,2
EVOTRON 40/180	180	158	79,5	147,5	53	140	85	1"1/2	148	193	217	3,3
EVOTRON 40/180 X	180	158	79,5	147,5	53	140	85	2"	148	193	217	3,4

EVOTRON - ЦИРКУЛЯЦИОННЫЕ НАСОСЫ С ЭЛЕКТРОННЫМ РЕГУЛИРОВАНИЕМ ДЛЯ СИСТЕМ ОТОПЛЕНИЯ И КОНДИЦИОНИРОВАНИЯ ВОЗДУХА - ОДИНАРНЫЕ С РЕЗЬБОВЫМ СОЕДИНЕНИЕМ

Диапазон температуры жидкости: от -10 °C до +110 °C Максимальное рабочее давление: 10 бар (1000 кПа)



Графики гидравлических характеристик указаны при значениях кинематической вязкости жидкости 1 мм²/с и плотности жидкости 1000 кг/м³. Погрешность гидравлических кривых соответствует стандарту ISO 9906.

МОДЕЛЬ	МЕЖОСЕВОЕ РАССТОЯНИЕ (мм)	ПАТРУБКИ НАСОСА	ПРИСОЕДИНЕНИЕ		ИСТОЧНИК ПИТАНИЯ 50 Гц	P1 МАКС. Вт	In А	EEI * ЧАСТЬ 2	МИН. ДАВЛЕНИЕ НА ВСАСЕ	
			СТАНДАРТНОЕ	ПО ЗАПРОСУ					t°	90°
EVOTRON 60/130 1/2"	130	1"	1/2" F	-	1 x 230 В ~	4 - 43	0,05 - 0,37	EEI ≤ 0,21	м вод. ст.	10
EVOTRON 60/130	130	1" 1/2	1" F	3/4" F - 1 1/4" M	1 x 230 В ~	4 - 43	0,05 - 0,32	EEI ≤ 0,20	м вод. ст.	10
EVOTRON 60/180	180	1" 1/2	1" F	3/4" F - 1 1/4" M	1 x 230 В ~	4 - 43	0,05 - 0,37	EEI ≤ 0,21	м вод. ст.	10
EVOTRON 60/180 X	180	2"	1 1/4" F	-	1 x 230 В ~	4 - 43	0,05 - 0,37	EEI ≤ 0,22	м вод. ст.	10

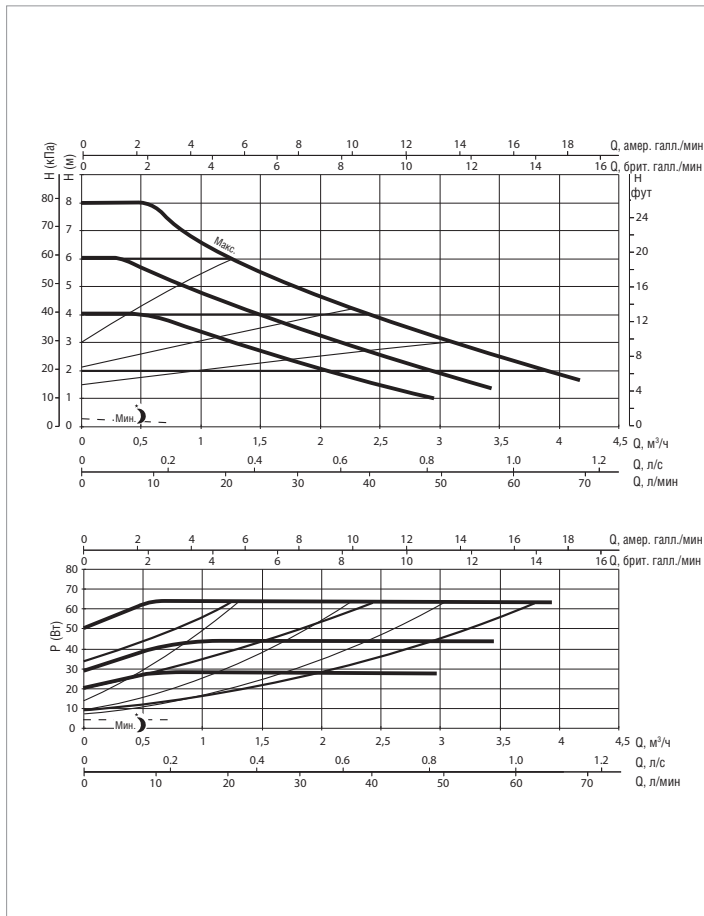
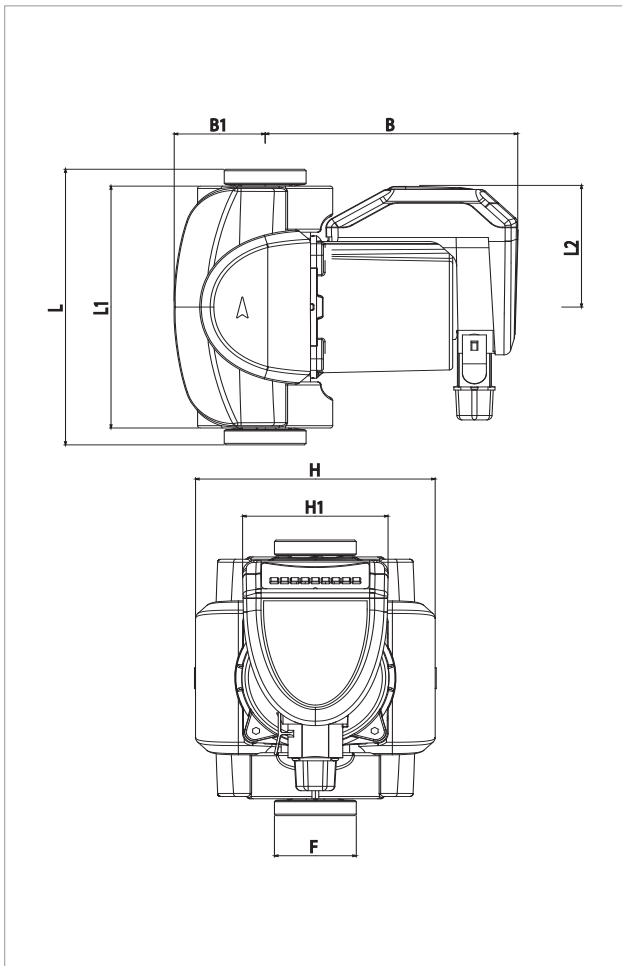
*Параметр для более эффективных циркуляционных насосов с мокрым ротором EEI ≤ 0,20.

МОДЕЛЬ	L	L1	L2	B	B1	H	H1	F	РАЗМЕРЫ УПАКОВКИ			ВЕС КГ
									L	B	H	
EVOTRON 60/130 1/2"	130	158	79,5	147,5	53	140	85	1/2"	148	193	217	3,0
EVOTRON 60/130	130	158	79,5	147,5	53	140	85	1"1/2	148	193	217	3,2
EVOTRON 60/180	180	158	79,5	147,5	53	140	85	1"1/2	148	193	217	3,3
EVOTRON 60/180 X	180	158	79,5	147,5	53	140	85	2"	148	193	217	3,4

EVOTRON - ЦИРКУЛЯЦИОННЫЕ НАСОСЫ С ЭЛЕКТРОННЫМ РЕГУЛИРОВАНИЕМ ДЛЯ СИСТЕМ ОТОПЛЕНИЯ И КОНДИЦИОНИРОВАНИЯ ВОЗДУХА - ОДИНАРНЫЕ С РЕЗЬБОВЫМ СОЕДИНЕНИЕМ

Диапазон температуры жидкости: от -10 °С до +110 °С Максимальное рабочее давление: 10 бар (1000 кПа)

ЦИРКУЛЯЦИОННЫЕ НАСОСЫ С МОКРЫМ РОТОРОМ
С ЭЛЕКТРОННЫМ РЕГУЛИРОВАНИЕМ



Графики гидравлических характеристик указаны при значениях кинематической вязкости жидкости 1 мм²/с и плотности жидкости 1000 кг/м³. Погрешность гидравлических кривых соответствует стандарту ISO 9906.

МОДЕЛЬ	МЕЖОСЕВОЕ РАССТОЯНИЕ (мм)	ПАТРУБКИ НАСОСА	ПРИСОЕДИНЕНИЕ		ИСТОЧНИК ПИТАНИЯ 50 Гц	P1 МАКС. Вт	In А	EEL* ЧАСТЬ 2	МИН. ДАВЛЕНИЕ НА ВСАСЕ	
			СТАНДАРТНОЕ	ПО ЗАПРОСУ					t°	90°
EVOTRON 80/130 1/2"	130	1"	1/2" F	-	1 x 230 В ~	4 - 64	0,05 - 0,56	EEL ≤ 0,23	м вод. ст.	10
EVOTRON 80/130	130	1" 1/2	1" F	3/4" F - 1 1/4" M	1 x 230 В ~	4 - 64	0,05 - 0,56	EEL ≤ 0,22	м вод. ст.	10
EVOTRON 80/180	180	1" 1/2	1" F	3/4" F - 1 1/4" M	1 x 230 В ~	4 - 64	0,05 - 0,56	EEL ≤ 0,23	м вод. ст.	10
EVOTRON 80/180 X	180	2"	1 1/4" F	-	1 x 230 В ~	4 - 64	0,05 - 0,56	EEL ≤ 0,23	м вод. ст.	10

* Параметр для более эффективных циркуляционных насосов с мокрым ротором EEL ≤ 0,20.

МОДЕЛЬ	L	L1	L2	B	B1	H	H1	F	РАЗМЕРЫ УПАКОВКИ			ВЕС КГ
									L	B	H	
EVOTRON 80/130 1/2"	130	158	79,5	147,5	53	140	85	1/2"	148	193	217	3,0
EVOTRON 80/130	130	158	79,5	147,5	53	140	85	1"1/2	148	193	217	3,2
EVOTRON 80/180	180	158	79,5	147,5	53	140	85	1"1/2	148	193	217	3,3
EVOTRON 80/180 X	180	158	79,5	147,5	53	140	85	2"	148	193	217	3,4



в соответствии с Европейской директивой
ErP 2009/125/CE (ранее EuP)

ТЕХНИЧЕСКИЕ ХАРАКТЕРИСТИКИ

Рабочий диапазон: расход от 0,4 до 4,2 м³/ч, напор до 8 м.

Диапазон температуры жидкости: от -10 °С до +110 °С.

Рабочее давление: 10 бар (1000 кПа).

Степень защиты: IP X4.

Класс изоляции: F.

Монтаж: вал двигателя в горизонтальном положении.

Напряжение питания: 1 x 230 В~ 50/60 Гц.

Перекачиваемая жидкость: чистая, без твердых включений и минеральных масел, не вязкая, химически нейтральная, по характеристикам близкая к воде (макс. содержание гликоля 30%).




Специальное исполнение по запросу: электродвигатели для других напряжений и/или частот.


ОБЛАСТЬ ПРИМЕНЕНИЯ

Циркуляционный насос с мокрым ротором с электронным регулированием предназначен для бытовых систем рециркуляции ГВС и циркуляции чистой воды, характеризуется низким уровнем энергопотребления.

ПРЕИМУЩЕСТВА

Благодаря новейшей технологии - **синхронному электродвигателю с постоянными магнитами и преобразователю частоты**, новая серия циркуляционных насосов **EVOTRON** обеспечивает высокую эффективность во всех сферах применения и дает существенные преимущества в плане энергосбережения. Циркуляционный насос оборудован электронным устройством, определяющим изменения в системе, и автоматически регулирует производительность насоса, всегда обеспечивая оптимальную эффективность и минимальное энергопотребление. Циркуляционный насос **EVOTRON** имеет 3 режима работы:

- пропорциональный перепад давления  3 кривых
- постоянный перепад давления  3 кривых
- постоянная скорость вращения  3 кривых

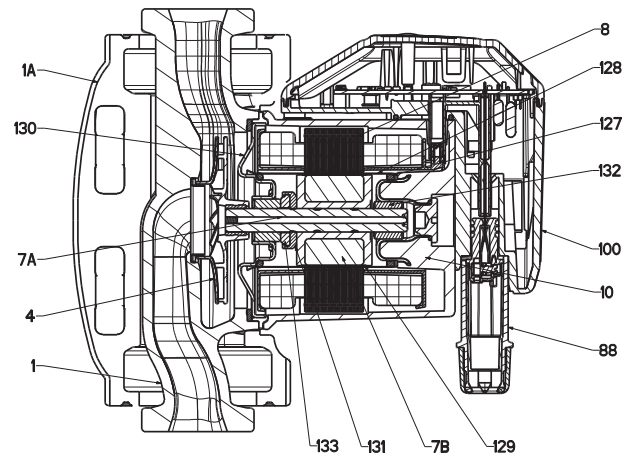
Уменьшение и оптимизация энергопотребления реализованы в функции **СПЯЩИЙ РЕЖИМ**. 
Поставляется со специальным коннектором для простого и быстрого подключения к электросети.
В комплект поставки входит теплоизоляция корпуса, существенно снижающая потерю тепла.

КОНСТРУКТИВНЫЕ ОСОБЕННОСТИ

Электродвигатель с мокрым ротором, корпус гидравлики из бронзы. Корпус электродвигателя - литой под давлением алюминий. Рабочее колесо из технополимера. Керамический вал двигателя вращается на графитовых втулках, смазываемых перекачиваемой жидкостью. Кожух ротора, гильза статора и фланец гидравлики из нержавеющей стали. Упорный подшипник - керамика. Уплотнение корпуса - EPDM, уплотнение статора - силикон. Синхронный двухполюсный электродвигатель с мокрым ротором управляется электронным блоком управления, в электродвигатель встроена защита от перегрузки.

МАТЕРИАЛЫ

№	УЗЛЫ	МАТЕРИАЛЫ
1	КОРПУС НАСОСА	БРОНЗА
1A	ТЕПЛОИЗОЛЯЦИЯ	ПОЛИПРОПИЛЕН С ПЕННЫМ НАПОЛНИТЕЛЕМ
4	РАБОЧЕЕ КОЛЕСО	ТЕХНОПОЛИМЕР ULTRASON
7A	ВАЛ ДВИГАТЕЛЯ	КЕРАМИКА
7B	РОТОР	МАГНИТНЫЙ
8	СТАТОР	-
10	КОРПУС ДВИГАТЕЛЯ	ЛИТОЙ АЛЮМИНИЙ
88	КОННЕКТОР ДЛЯ ПОДКЛЮЧЕНИЯ К ЭЛЕКТРОСЕТИ	НЕЙЛОН
100	БЛОК УПРАВЛЕНИЯ	ПОЛИКАРБОНАТ
127	УПЛОТНИТЕЛЬНОЕ КОЛЬЦО	EPDM
128	ГИЛЬЗА СТАТОРА	НЕРЖАВЕЮЩАЯ СТАЛЬ
129	КОЖУХ РОТОРА	НЕРЖАВЕЮЩАЯ СТАЛЬ
130	ФЛАНЕЦ ГИДРАВЛИКИ	НЕРЖАВЕЮЩАЯ СТАЛЬ
131	КРЫШКА ПОДШИПНИКА	СИЛИКОН
132	ВТУЛКИ	ГРАФИТ
133	УПОРНЫЙ ПОДШИПНИК	КЕРАМИКА



**- Маркировка:
(пример)**

циркуляционный насос с электронным регулированием с резьбовым соединением

максимальный напор (дм)

межосевое расстояние (мм)

стандарт = 1" ½ резьбовое соединение

Версия для рециркуляции ГВС

EVOTRON

40/150

SAN

ДИАПАЗОН ГИДРАВЛИЧЕСКИХ ХАРАКТЕРИСТИК

Графики гидравлических характеристик указаны при значениях кинематической вязкости жидкости 1 мм²/с и плотности жидкости 1000 кг/м³. Погрешность гидравлических кривых соответствует стандарту ISO 9906.

ГРАФИК ПОДБОРА МОДЕЛЕЙ

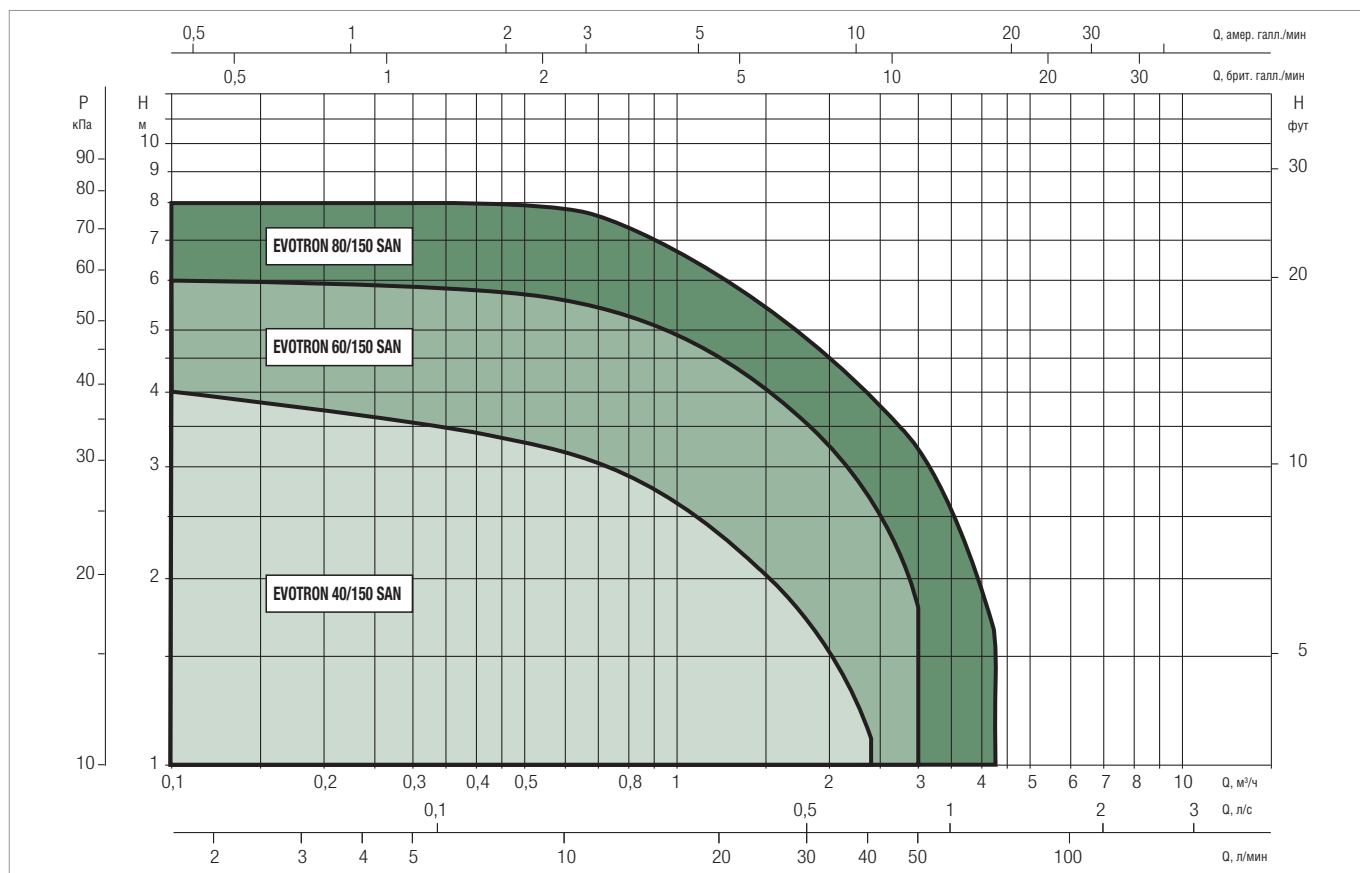


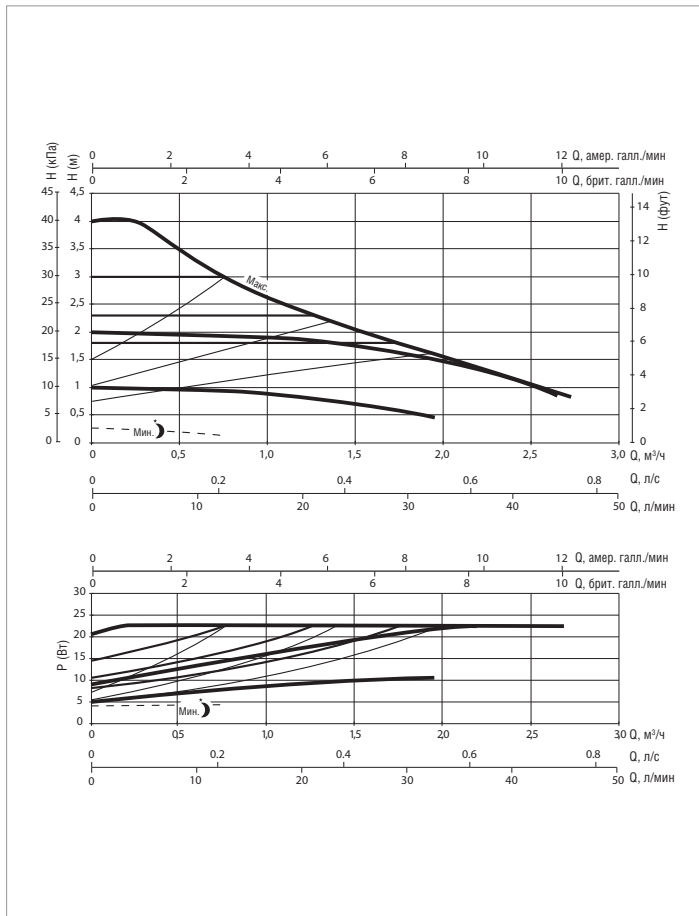
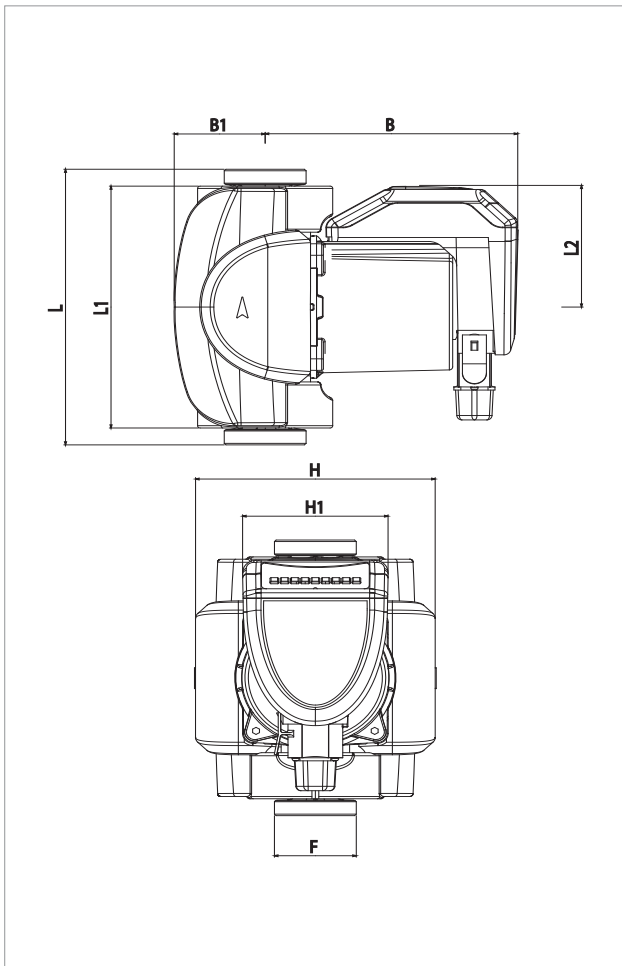
ТАБЛИЦА ПОДБОРА - EVOTRON SAN

МОДЕЛЬ	Q=м³/ч	0	0,6	1,2	1,8	2,4	3	4,2
	Q=л/мин	0	10	20	30	40	50	70
EVOTRON 40/150 SAN	H (м)	4	3,2	2,3	1,7	1,1		
EVOTRON 60/150 SAN		6	5,6	4,5	3,5	2,6	1,8	
EVOTRON 80/150 SAN		8	7,8	6	4,8	3,9	3,1	1,6

EVOTRON SAN - ЦИРКУЛЯЦИОННЫЕ НАСОСЫ С ЭЛЕКТРОННЫМ РЕГУЛИРОВАНИЕМ ДЛЯ СИСТЕМ ГВС - ОДИНАРНЫЕ С РЕЗЬБОВЫМ СОЕДИНЕНИЕМ

Диапазон температуры жидкости: от -10 °С до +110 °С Максимальное рабочее давление: 10 бар (1000 кПа)

ЦИРКУЛЯЦИОННЫЕ НАСОСЫ С МОКРЫМ РОТОРОМ
С ЭЛЕКТРОННЫМ РЕГУЛИРОВАНИЕМ



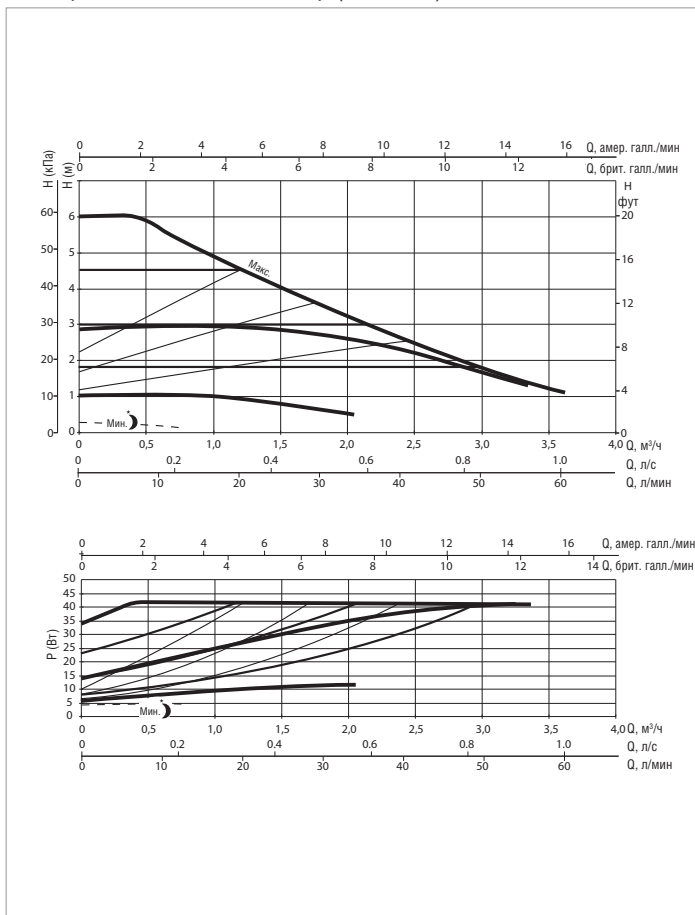
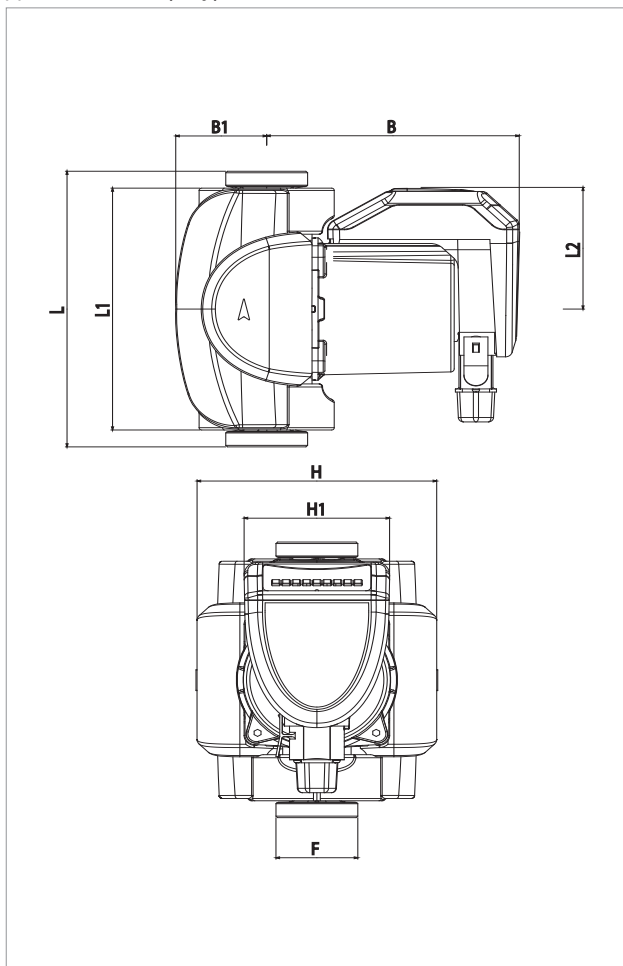
Графики гидравлических характеристик указаны при значениях кинематической вязкости жидкости 1 мм²/с и плотности жидкости 1000 кг/м³. Погрешность гидравлических кривых соответствует стандарту ISO 9906.

МОДЕЛЬ	МЕЖСЕВОВОЕ РАССТОЯНИЕ (мм)	ПАТРУБКИ НАСОСА	ПРИСОЕДИНЕНИЕ		ИСТОЧНИК ПИТАНИЯ 50 Гц	P1 МАКС. Вт	I _n А	МИН. ДАВЛЕНИЕ НА ВСАСЕ	
			ЛАТУНЬ	МЕДЬ				t°	90°
EVOTRON 40/150 SAN	150	1" 1/2	1/2" F - 3/4" M - 1" F	ø 22 - ø 28	1 x 230 В ~	4 - 24	0,05 - 0,26	м вод. ст.	10

МОДЕЛЬ	L	L1	L2	B	B1	H	H1	F	РАЗМЕРЫ УПАКОВКИ			ВЕС кг
									L	B	H	
EVOTRON 40/150 SAN	150	158	79,5	147,5	53	140	85	1"1/2	148	193	217	3,08

EVOTRON SAN - ЦИРКУЛЯЦИОННЫЕ НАСОСЫ С ЭЛЕКТРОННЫМ РЕГУЛИРОВАНИЕМ ДЛЯ СИСТЕМ ГВС - ОДИНАРНЫЕ С РЕЗЬБОВЫМ СОЕДИНЕНИЕМ

Диапазон температуры жидкости: от -10 °С до +110 °С Максимальное рабочее давление: 10 бар (1000 кПа)



Графики гидравлических характеристик указаны при значениях кинематической вязкости жидкости 1 мм²/с и плотности жидкости 1000 кг/м³. Погрешность гидравлических кривых соответствует стандарту ISO 9906.

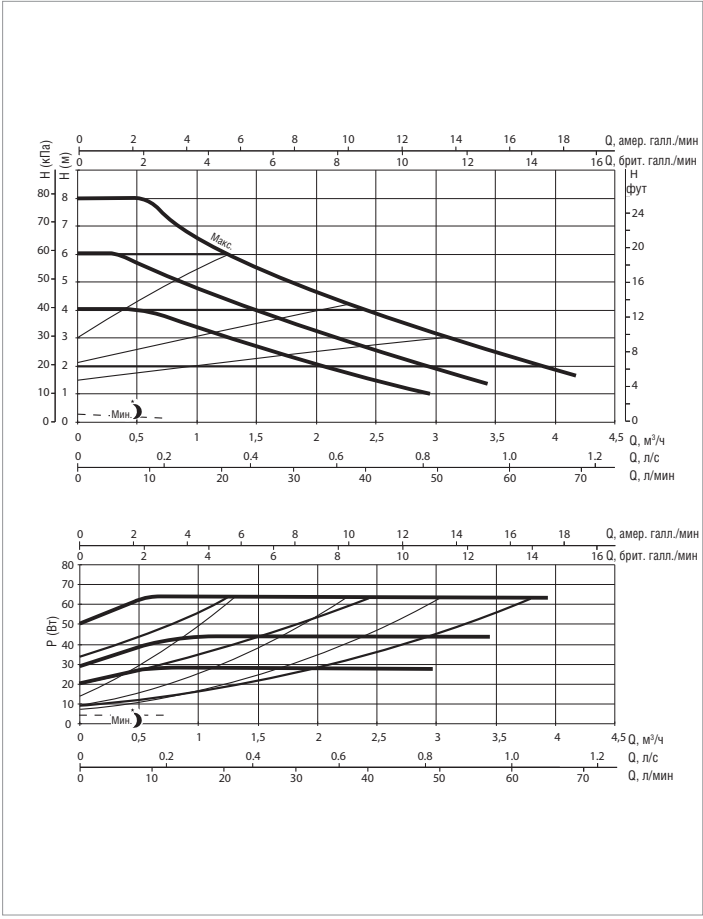
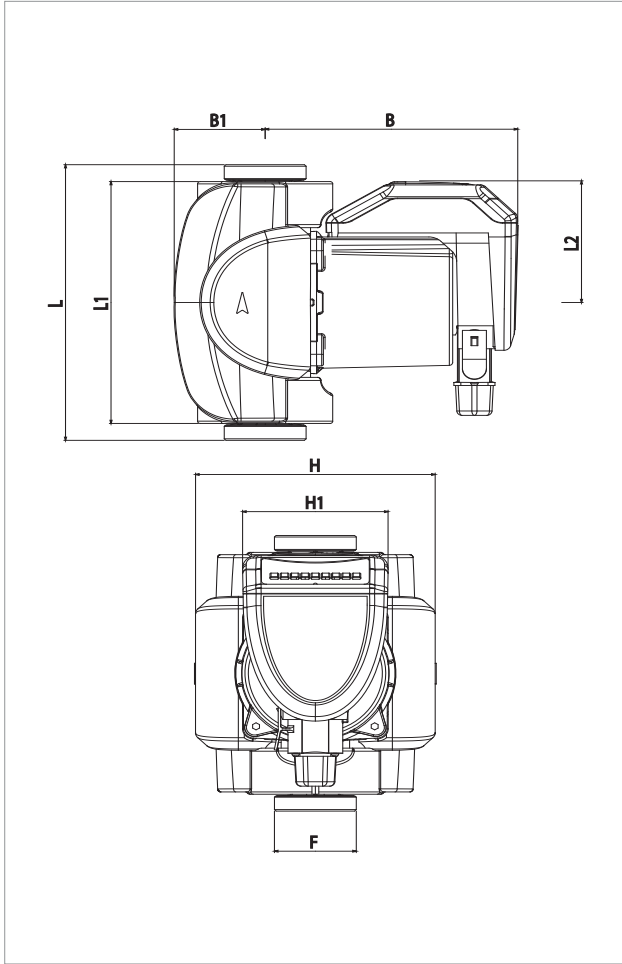
МОДЕЛЬ	МЕЖСОСОВОЕ РАССТОЯНИЕ (мм)	ПАТРУБКИ НАСОСА	ПРИСОЕДИНЕНИЕ		ИСТОЧНИК ПИТАНИЯ 50 Гц	P1 МАКС. Вт	I _n А	МИН. ДАВЛЕНИЕ НА ВСАСЕ	
			ЛАТУНЬ	МЕДЬ				t°	90°
EVOTRON 60/150 SAN	150	1" ½	½" F - ¾" M - 1" F	ø 22 - ø 28	1 x 230 В ~	4 - 41	0,05 - 0,40	м вод. ст.	10

МОДЕЛЬ	L	L1	L2	B	B1	H	H1	F	РАЗМЕРЫ УПАКОВКИ			ВЕС КГ
									L	B	H	
EVOTRON 60/150 SAN	150	158	79,5	147,5	53	140	85	1"1/2	148	193	217	3,08

EVOTRON SAN - ЦИРКУЛЯЦИОННЫЕ НАСОСЫ С ЭЛЕКТРОННЫМ РЕГУЛИРОВАНИЕМ ДЛЯ СИСТЕМ ГВС - ОДИНАРНЫЕ С РЕЗЬБОВЫМ СОЕДИНЕНИЕМ

Диапазон температуры жидкости: от -10 °С до +110 °С Максимальное рабочее давление: 10 бар (1000 кПа)

ЦИРКУЛЯЦИОННЫЕ НАСОСЫ С МОКРЫМ РОТОРОМ С ЭЛЕКТРОННЫМ РЕГУЛИРОВАНИЕМ



Графики гидравлических характеристик указаны при значениях кинематической вязкости жидкости 1 мм²/с и плотности жидкости 1000 кг/м³. Погрешность гидравлических кривых соответствует стандарту ISO 9906.

МОДЕЛЬ	МЕЖОСЕВОЕ РАССТОЯНИЕ (мм)	ПАТРУБКИ НАСОСА	ПРИСОЕДИНЕНИЕ		ИСТОЧНИК ПИТАНИЯ 50 Гц	P1 МАКС. Вт	I _n А	МИН. ДАВЛЕНИЕ НА ВСАСЕ	
			ЛАТУНЬ	МЕДЬ				t°	90°
			EVOTRON 80/150 SAN	150				1" ½	½" F - ¾" M - 1" F

МОДЕЛЬ	L	L1	L2	B	B1	H	H1	F	РАЗМЕРЫ УПАКОВКИ			ВЕС КГ
									L	B	H	
EVOTRON 80/150 SAN	150	158	79,5	147,5	53	140	85	1"1/2	148	193	217	3,08

ЦИРКУЛЯЦИОННЫЕ НАСОСЫ С МОКРЫМ РОТОРОМ С ЭЛЕКТРОННЫМ РЕГУЛИРОВАНИЕМ



в соответствии с Европейской директивой
ErP 2009/125/CE (ранее EuP)

ТЕХНИЧЕСКИЕ ХАРАКТЕРИСТИКИ




Рабочий диапазон: расход от 0,4 до 4,2 м³/ч, напор до 8 м.
Диапазон температуры жидкости: от -10 °С до +110 °С
 (максимальная температура до 140 °С при непродолжительном использовании).
Рабочее давление: 10 бар (1000 кПа)
Степень защиты: IP X4
Класс изоляции: F
Монтаж: вал двигателя в горизонтальном положении.
Напряжение питания: 1 x 230 В~ 50/60 Гц
Перекачиваемая жидкость: чистая, без твердых включений и минеральных масел, не вязкая, химически нейтральная, по характеристикам близкая к воде (макс. содержание гликоля 60%).
Специальное исполнение по запросу: электродвигатели для других напряжений и/или частот.


ОБЛАСТЬ ПРИМЕНЕНИЯ

Циркуляционный насос с мокрым ротором с электронным регулированием предназначен для систем отопления с солнечными панелями с высоким содержанием гликоля в теплоносителе (концентрация до 60%), характеризуются низким уровнем энергопотребления.

ПРЕИМУЩЕСТВА

Благодаря новейшей технологии - синхронному электродвигателю с постоянными магнитами и преобразователю частоты, новая серия циркуляционных насосов **EVOTRON** обеспечивает высокую эффективность во всех сферах применения и дает существенные преимущества в плане энергосбережения. Циркуляционный насос оборудован электронным устройством, определяющим изменения в системе, и автоматически регулирует производительность насоса, всегда обеспечивая оптимальную эффективность и минимальное энергопотребление. Циркуляционный насос **EVOTRON** имеет 3 режима работы:

- пропорциональный перепад давления  3 кривых
- постоянный перепад давления  3 кривых
- постоянная скорость вращения  3 кривых

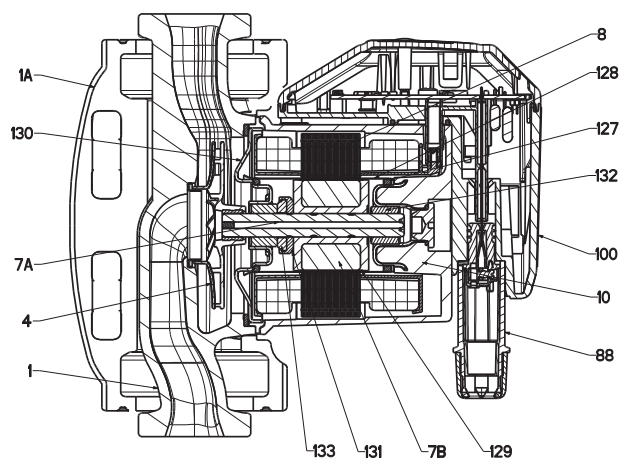
Уменьшение и оптимизация энергопотребления реализованы в функции **СПЯЩИЙ РЕЖИМ**. 
 Поставляется со специальным коннектором для простого и быстрого подключения к электросети.
 В комплект поставки входит теплоизоляция корпуса, существенно снижающая потерю тепла.

КОНСТРУКТИВНЫЕ ОСОБЕННОСТИ

Электродвигатель с мокрым ротором, корпус гидравлики из чугуна с катафорезным покрытием. Корпус электродвигателя - литой под давлением алюминий. Рабочее колесо из технополимера. Керамический вал двигателя вращается на графитовых втулках, смазываемых перекачиваемой жидкостью. Кожух ротора, гильза статора и фланец гидравлики из нержавеющей стали. Упорный подшипник - керамика. Уплотнение корпуса - EPDM, уплотнение статора - силикон. Синхронный двухполюсный электродвигатель с мокрым ротором управляется электронным блоком управления, в электродвигатель встроена защита от перегрузки.

МАТЕРИАЛЫ

№	УЗЛЫ	МАТЕРИАЛЫ
1	КОРПУС НАСОСА	ЧУГУН С КАТАФОРЕЗНЫМ ПОКРЫТИЕМ
1A	ТЕПЛОИЗОЛЯЦИЯ	ПОЛИПРОПИЛЕН С ПЕННЫМ НАПОЛНИТЕЛЕМ
4	РАБОЧЕЕ КОЛЕСО	ТЕХНОПОЛИМЕР ULTRASON
7A	ВАЛ ДВИГАТЕЛЯ	КЕРАМИКА
7B	РОТОР	МАГНИТНЫЙ
8	СТАТОР	-
10	КОРПУС ДВИГАТЕЛЯ	ЛИТОЙ АЛЮМИНИЙ
88	КОННЕКТОР ДЛЯ ПОДКЛЮЧЕНИЯ К ЭЛЕКТРОСЕТИ	НЕЙЛОН
100	БЛОК УПРАВЛЕНИЯ	ПОЛИКАРБОНАТ
127	УПЛОТНИТЕЛЬНОЕ КОЛЬЦО	EPDM
128	ГИЛЬЗА СТАТОРА	НЕРЖАВЕЮЩАЯ СТАЛЬ
129	КОЖУХ РОТОРА	НЕРЖАВЕЮЩАЯ СТАЛЬ
130	ФЛАНЕЦ ГИДРАВЛИКИ	НЕРЖАВЕЮЩАЯ СТАЛЬ
131	КРЫШКА ПОДШИПНИКА	СИЛИКОН
132	ВТУЛКИ	ГРАФИТ
133	УПОРНЫЙ ПОДШИПНИК	КЕРАМИКА



- Маркировка:
(пример)

циркуляционный насос с электронным регулированием с резьбовым соединением

максимальный напор (дм)

межосевое расстояние (мм)

стандартный

(без индекса) = 1" 1/2 резьбовое соединение
1/2" = 1" резьбовое соединение

Версия для систем отопления с солнечными панелями

EVOTRON 40/130 1/2" SOL

ДИАПАЗОН РАБОЧИХ ХАРАКТЕРИСТИК

Графики гидравлических характеристик указаны при значениях кинематической вязкости жидкости 1 мм²/с и плотности жидкости 1000 кг/м³. Погрешность гидравлических кривых соответствует стандарту ISO 9906.

ГРАФИК ПОДБОРА МОДЕЛЕЙ

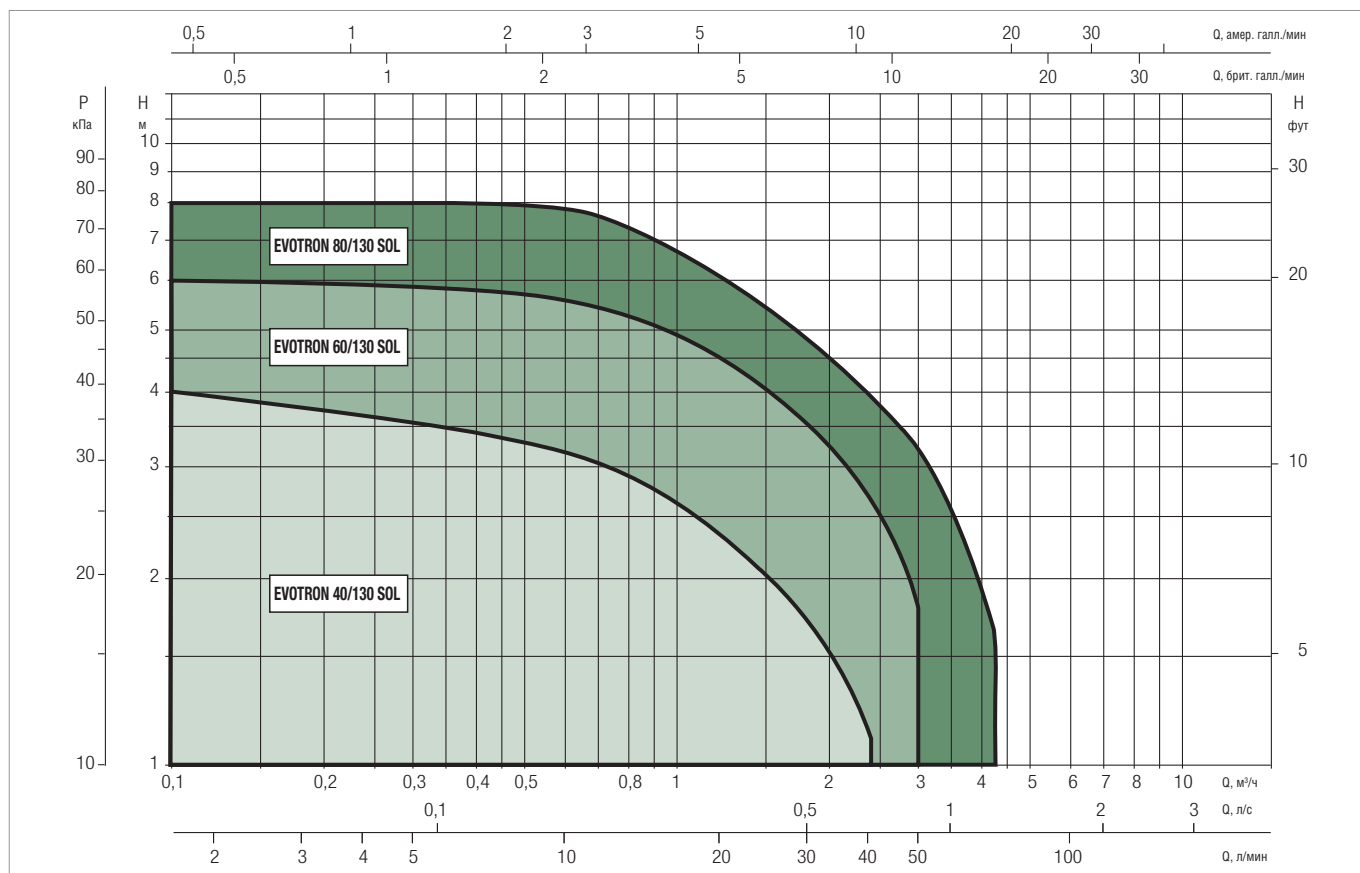
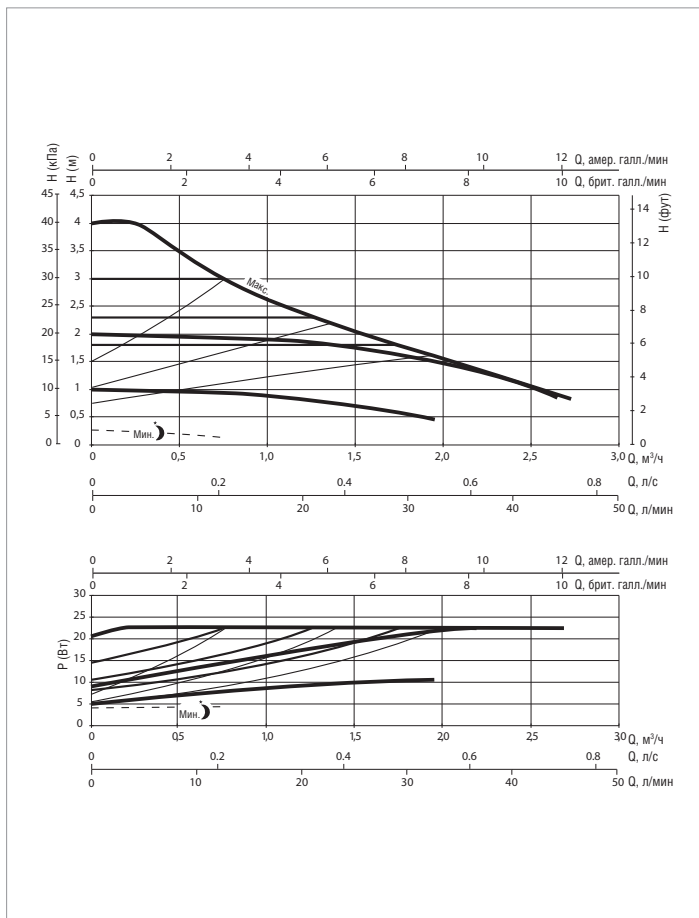
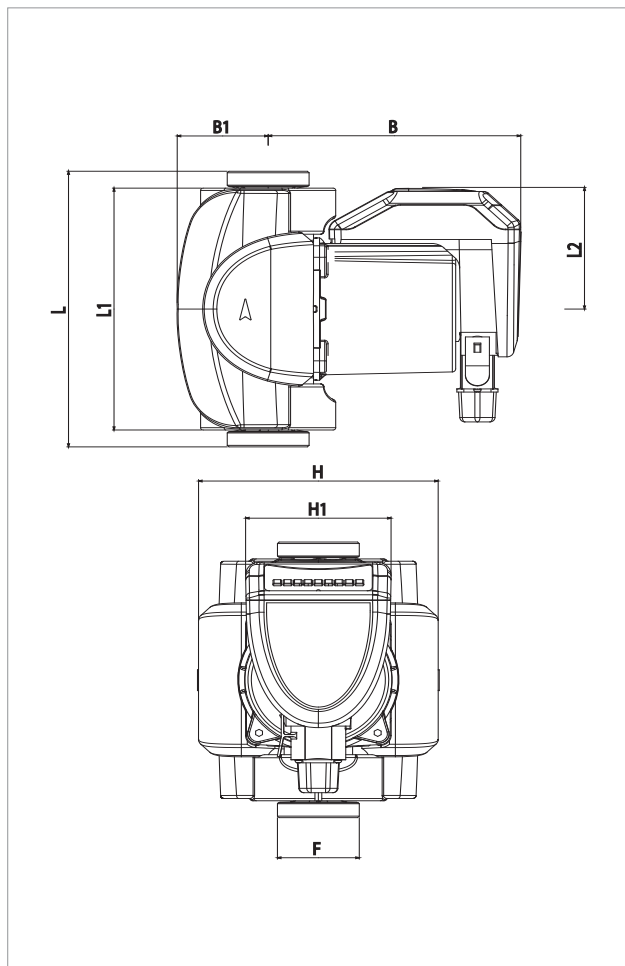


ТАБЛИЦА ПОДБОРА - EVOTRON SOL

МОДЕЛЬ	Q=м³/ч	0	0,6	1,2	1,8	2,4
	Q=л/мин	0	10	20	30	40
EVOTRON 40/130 SOL	H (м)	4	3,2	2,3	1,7	1,1
EVOTRON 40/130 1/2" SOL		4	3,2	2,3	1,7	1,1
EVOTRON 40/180 SOL		4	3,2	2,3	1,7	1,1
EVOTRON 60/130 SOL		6	5,6	4,5	3,5	
EVOTRON 60/130 1/2" SOL		6	5,6	4,5	3,5	
EVOTRON 60/180 SOL		6	5,6	4,5	3,5	
EVOTRON 80/130 SOL		8	7,8	6	4,8	3,9
EVOTRON 80/130 1/2" SOL		8	7,8	6	4,8	3,9
EVOTRON 80/180 SOL		8	7,8	6	4,8	3,9

EVOTRON SOL - ЦИРКУЛЯЦИОННЫЕ НАСОСЫ С ЭЛЕКТРОННЫМ РЕГУЛИРОВАНИЕМ ДЛЯ СИСТЕМ ОТОПЛЕНИЯ С СОЛНЕЧНЫМИ ПАНЕЛЯМИ - ОДИНАРНЫЕ С РЕЗЬБОВЫМ СОЕДИНЕНИЕМ

Диапазон температуры жидкости: от -10 °С до +110 °С Максимальное рабочее давление: 10 бар (1000 кПа)



Графики гидравлических характеристик указаны при значениях кинематической вязкости жидкости 1 мм²/с и плотности жидкости 1000 кг/м³. Погрешность гидравлических кривых соответствует стандарту ISO 9906.

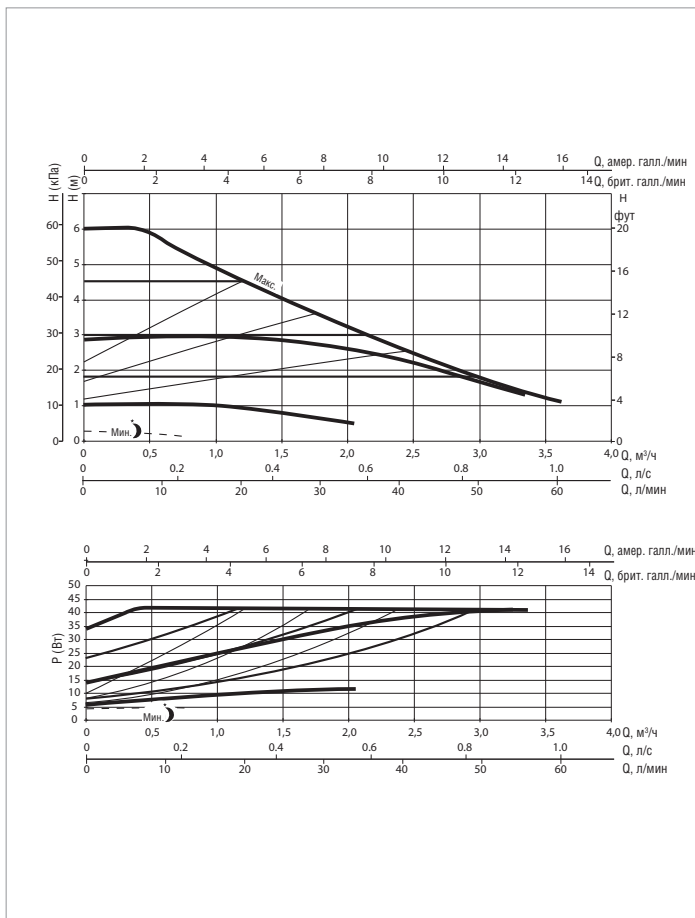
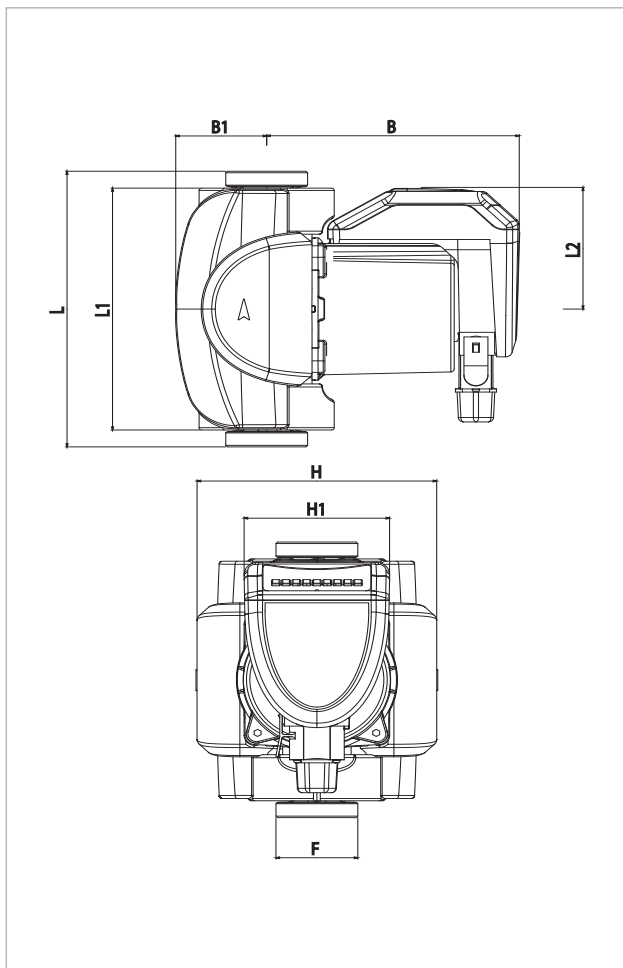
МОДЕЛЬ	МЕЖОСЕВОЕ РАССТОЯНИЕ (мм)	ПАТРУБКИ НАСОСА	ПРИСОЕДИНЕНИЕ		ИСТОЧНИК ПИТАНИЯ 50 Гц	P1 МАКС. Вт	In А	EEI* ЧАСТЬ 2	МИН. ДАВЛЕНИЕ НА ВСАСЕ	
			ЛАТУНЬ	МЕДЬ					t°	90°
EVOTRON 40/130 SOL	130	1" 1/2	1/2" F - 3/4" M - 1" F	ø 22 - ø 28	1 x 230 В ~	4 - 23	0,05 - 0,19	EEI ≤ 0,19	м вод. ст.	10
EVOTRON 40/130 1/2" SOL	130	1"	-	-	1 x 230 В ~	4 - 23	0,05 - 0,19	EEI ≤ 0,20	м вод. ст.	10
EVOTRON 40/180 SOL	130	1" 1/2	1/2" F - 3/4" M - 1" F	ø 22 - ø 28	1 x 230 В ~	4 - 23	0,05 - 0,19	EEI ≤ 0,19	м вод. ст.	10

* Параметр для более эффективных циркуляционных насосов с мокрым ротором EEI ≤ 0,20.

МОДЕЛЬ	L	L1	L2	B	B1	H	H1	F	РАЗМЕРЫ УПАКОВКИ			ВЕС КГ
									L	B	H	
EVOTRON 40/130 SOL	130	158	79,5	147,5	53	140	85	1"1/2	148	193	217	3,2
EVOTRON 40/130 1/2" SOL	130	158	79,5	147,5	53	140	85	1/2"	148	193	217	3,0
EVOTRON 40/180 SOL	130	158	79,5	147,5	53	140	85	1"1/2	148	193	217	3,3

EVOTRON SOL - ЦИРКУЛЯЦИОННЫЕ НАСОСЫ С ЭЛЕКТРОННЫМ РЕГУЛИРОВАНИЕМ ДЛЯ СИСТЕМ ОТОПЛЕНИЯ С СОЛНЕЧНЫМИ ПАНЕЛЯМИ - ОДИНАРНЫЕ С РЕЗЬБОВЫМ СОЕДИНЕНИЕМ

Диапазон температуры жидкости: от -10 °С до +110 °С Максимальное рабочее давление: 10 бар (1000 кПа)



Графики гидравлических характеристик указаны при значениях кинематической вязкости жидкости 1 мм²/с и плотности жидкости 1000 кг/м³. Погрешность гидравлических кривых соответствует стандарту ISO 9906.

МОДЕЛЬ	МЕЖОСЕВОЕ РАССТОЯНИЕ (мм)	ПАТРУБКИ НАСОСА	ПРИСОЕДИНЕНИЕ		ИСТОЧНИК ПИТАНИЯ 50 Гц	P1 МАКС. Вт	In А	ЕЕI* ЧАСТЬ 2	МИН. ДАВЛЕНИЕ НА ВСАСЕ	
			ЛАТУНЬ	МЕДЬ					t°	90°
EVOTRON 60/130 SOL	130	1" 1/2	1/2" F - 3/4" M - 1" F	ø 22 - ø 28	1 x 230 В ~	4 - 43	0,05 - 0,32	ЕЕI ≤ 0,20	м вод. ст.	10
EVOTRON 60/130 1/2" SOL	130	1"	-	-	1 x 230 В ~	4 - 43	0,05 - 0,37	ЕЕI ≤ 0,21	м вод. ст.	10
EVOTRON 60/180 SOL	130	1" 1/2	1/2" F - 3/4" M - 1" F	ø 22 - ø 28	1 x 230 В ~	4 - 43	0,05 - 0,37	ЕЕI ≤ 0,21	м вод. ст.	10

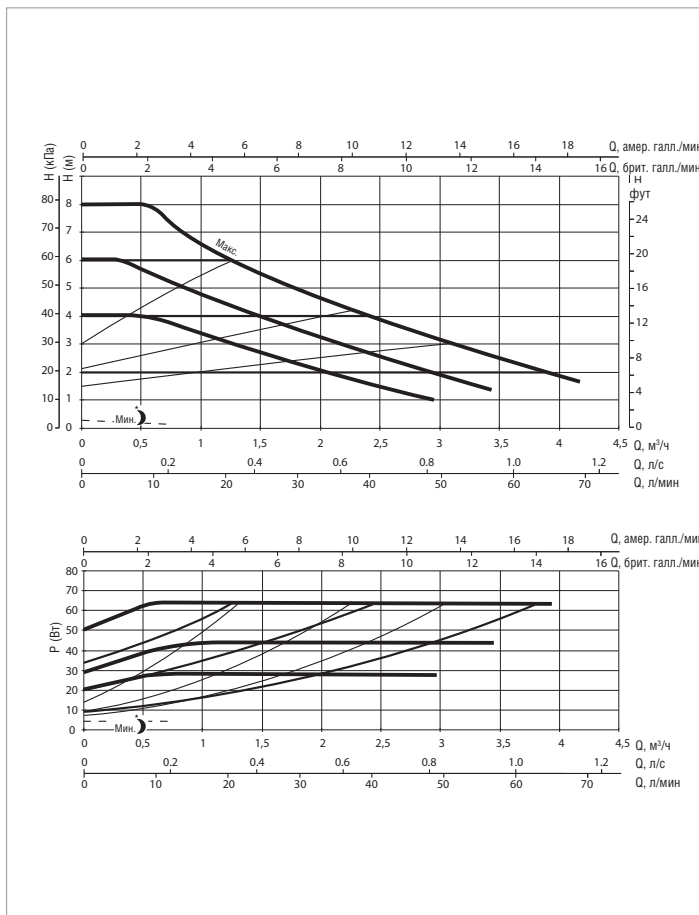
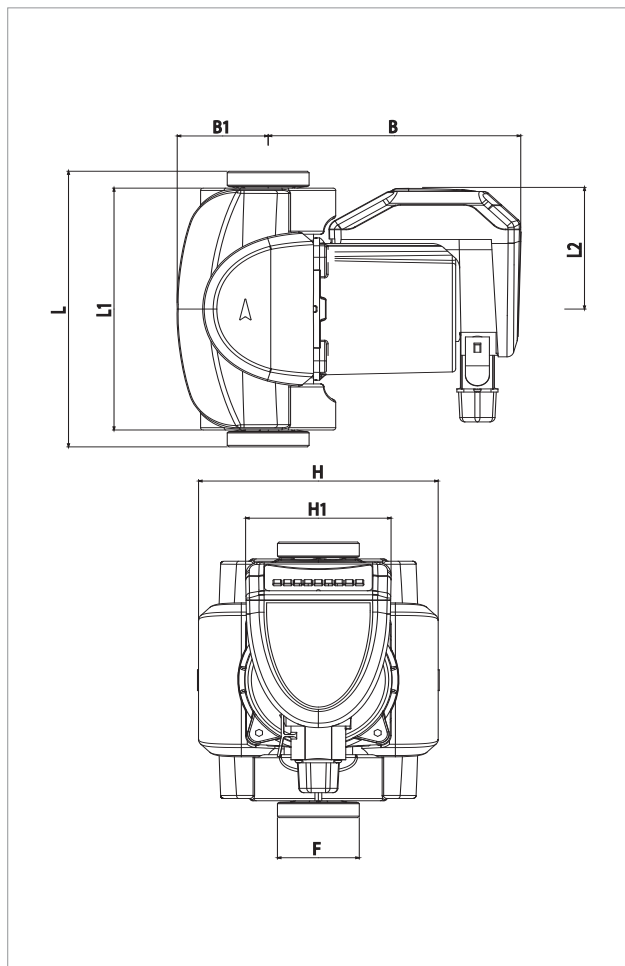
* Параметр для более эффективных циркуляционных насосов с мокрым ротором ЕЕI ≤ 0,20.

МОДЕЛЬ	L	L1	L2	B	B1	H	H1	F	РАЗМЕРЫ УПАКОВКИ			ВЕС КГ
									L	B	H	
EVOTRON 60/130 SOL	130	158	79,5	147,5	53	140	85	1/2"	148	193	217	3,2
EVOTRON 60/130 1/2" SOL	130	158	79,5	147,5	53	140	85	1/2"	148	193	217	3,0
EVOTRON 60/180 SOL	130	158	79,5	147,5	53	140	85	1"1/2	148	193	217	3,3

EVOTRON SOL - ЦИРКУЛЯЦИОННЫЕ НАСОСЫ С ЭЛЕКТРОННЫМ РЕГУЛИРОВАНИЕМ ДЛЯ СИСТЕМ ОТОПЛЕНИЯ С СОЛНЕЧНЫМИ ПАНЕЛЯМИ - ОДИНАРНЫЕ С РЕЗЬБОВЫМ СОЕДИНЕНИЕМ

Диапазон температуры жидкости: от -10 °С до +110 °С Максимальное рабочее давление: 10 бар (1000 кПа)

ЦИРКУЛЯЦИОННЫЕ НАСОСЫ С МОКРЫМ РОТОРОМ С ЭЛЕКТРОННЫМ РЕГУЛИРОВАНИЕМ



Графики гидравлических характеристик указаны при значениях кинематической вязкости жидкости 1 мм²/с и плотности жидкости 1000 кг/м³. Погрешность гидравлических кривых соответствует стандарту ISO 9906.

МОДЕЛЬ	МЕЖОСЕВОЕ РАССТОЯНИЕ (мм)	ПАТРУБКИ НАСОСА	ПРИСОЕДИНЕНИЕ		ИСТОЧНИК ПИТАНИЯ 50 Гц	P1 МАКС. Вт	In А	EEI* ЧАСТЬ 2	МИН. ДАВЛЕНИЕ НА ВСАСЕ	
			ЛАТУНЬ	МЕДЬ					t°	90°
EVOTRON 80/130 SOL	130	1" 1/2	1/2" F - 3/4" M - 1" F	Ø 22 - Ø 28	1 x 230 В ~	4 - 64	0,05 - 0,56	EEI ≤ 0,22	м вод. ст.	10
EVOTRON 80/130 1/2" SOL	130	1"	-	-	1 x 230 В ~	4 - 64	0,05 - 0,56	EEI ≤ 0,23	м вод. ст.	10
EVOTRON 80/180 SOL	130	1" 1/2	1/2" F - 3/4" M - 1" F	Ø 22 - Ø 28	1 x 230 В ~	4 - 64	0,05 - 0,56	EEI ≤ 0,23	м вод. ст.	10

* Параметр для более эффективных циркуляционных насосов с мокрым ротором EEI ≤ 0,20.

МОДЕЛЬ	L	L1	L2	B	B1	H	H1	F	РАЗМЕРЫ УПАКОВКИ			ВЕС КГ
									L	B	H	
EVOTRON 80/130 SOL	130	158	79,5	147,5	53	140	85	1/2"	148	193	217	3,2
EVOTRON 80/130 1/2" SOL	130	158	79,5	147,5	53	140	85	1/2"	148	193	217	3,0
EVOTRON 80/180 SOL	130	158	79,5	147,5	53	140	85	1"1/2	148	193	217	3,3

EVOPLUS SMALL / EVOPLUS SMALL SAN

ЦИРКУЛЯЦИОННЫЕ НАСОСЫ С МОКРЫМ РОТОРОМ С ЭЛЕКТРОННЫМ РЕГУЛИРОВАНИЕМ



в соответствии с Европейской директивой
ErP 2009/125/EC (ранее EuP) 2015 года

ТЕХНИЧЕСКИЕ ХАРАКТЕРИСТИКИ

Рабочий диапазон: расход от 2 до 12 м³/ч, напор до 11 м.

Диапазон температуры жидкости: от -10 °C до +110 °C.

Перекачиваемая жидкость: чистая, без твердых включений и минеральных масел, не вязкая, химически нейтральная, по характеристикам близкая к воде (макс. содержание гликоля 30%).

Максимальное рабочее давление: 16 бар (1600 кПа).

Стандартное фланцевое соединение: DN 32, DN 40 PN 6 / PN 10 / PN 16 (4 отверстия).

Максимальная температура окружающей среды: + 40 °C.

Мин. давление на всасе: значения представлены в специальных таблицах.

Аксессуары: ½" F, ¾" F, 1" F, 1 ¼" F, 1 ¼" M соединительные гайки.

DN 32 PN 10 и DN 40 PN 10 резьбовые ответные фланцы.

Электромагнитная совместимость: циркуляционный насос EVOPLUS соответствует стандарту EN 61800-3, категория C2.

Электромагнитное излучение: возможность установки в жилых зданиях.

Кондуктивное излучение: возможность установки в жилых зданиях.

Степень защиты: IP 44.

Класс изоляции: F.

Напряжение питания: 1 x 220-240 В~ 50/60 Гц.

Уровень шума: ≤ 33 дБ(A).

Соответствие европейским стандартам: EN 61800-3 – EN 60335-1 – EN 60335-2-51

ОБЛАСТЬ ПРИМЕНЕНИЯ

Циркуляционные насосы EVOPLUS с электронным регулированием предназначены для систем отопления, вентиляции и кондиционирования воздуха в жилых и промышленных зданиях.

Поставляются модели в одинарном исполнении с резьбовым соединением 1 ½" и 2", с фланцевым соединением DN 32 и DN 40, PN 6 / PN 10 / PN 16.

Поставляются модели в двоярном исполнении с фланцевым соединением DN 32 и DN 40, PN 6 / PN 10 / PN 16.

Поставляются модели в одинарном исполнении для систем рециркуляции ГВС (версия SAN).

Возможность управления внешним сигналом 0-10 В или ШИМ-сигналом и соединение с системами управления ModBus (LonBus с соответствующим дополнительным коммуникационным модулем), при помощи дополнительного multifunctional модуля (входит в стандартный комплект поставки двоярных моделей).

ПРИМЕНЕНИЕ В СИСТЕМАХ ОТОПЛЕНИЯ

Необходимость отопления различных объектов существенно различается в дневное и ночное время в зависимости от температуры воздуха и степени заполненности помещения объекта. Следует добавить потребности условий эксплуатации, открытость и закрытость различных участков сети в комплексных системах. Насосы с мокрым ротором и электронным регулированием обеспечивают постоянный и достаточный уровень расхода в системе отопления, имеют низкий уровень шума, обеспечивают высокий уровень комфорта наряду со значительным снижением эксплуатационных расходов.

ПРИМЕНЕНИЕ В СИСТЕМАХ КОНДИЦИОНИРОВАНИЯ ВОЗДУХА

В отличие от обычных насосов с электронным регулированием, циркуляционные насосы EVOPLUS могут использоваться в системах кондиционирования воздуха, где температура перекачиваемой жидкости ниже комнатной температуры. При таких условиях может проявляться тенденция к образованию конденсата на внешней поверхности циркуляционного насоса, который не влияет на работу электронных и механических компонентов. Устройство спроектировано и подобрано по размеру таким образом, что позволяет конденсату стекать вниз по корпусу, минуя блок частотного управления насоса.

ПРИМЕНЕНИЕ В СИСТЕМАХ РЕЦИРКУЛЯЦИИ ГВС

Версия SAN с бронзовым корпусом насоса была разработана специально для систем рециркуляции ГВС. В режиме работы при постоянной температуре жидкости в системе рециркуляции, управление происходит без необходимости использования термостатических клапанов, что значительно повышает комфорт при использовании.

КОНСТРУКТИВНЫЕ ОСОБЕННОСТИ

Синхронный электродвигатель с мокрым ротором, корпус гидравлики из чугуна или бронзы в зависимости от модели. Корпус электродвигателя - литой под давлением алюминий. Корпус гидравлической части, выполненный в виде спирали, обеспечивает высокий гидравлический КПД благодаря высокоточной конструкции и гладким внутренним поверхностям. Присоединительные патрубки расположены ин-лайн. Для насосов в одинарном исполнении в стандартный комплект поставки входит изолирующий кожух, позволяющий избежать охлаждения перекачиваемой жидкости и образования конденсата на корпусе гидравлики насоса. Для насосов в двоярном исполнении термоизоляция корпуса должна быть произведена эксплуатирующей организацией. Термоизоляция корпуса гидравлической части не должна закрывать дренажные отверстия на корпусе во избежание выхода насоса из строя. Циркуляционные насосы EVOPLUS SMALL и EVOPLUS SMALL SAN подключаются к питающей электросети при помощи специального быстроръемного коннектора, который входит в стандартный комплект поставки. Рабочее колесо из технополимера, вал двигателя из оксида алюминия вращается на графитовых втулках, смазываемых перекачиваемой жидкостью. Кожух ротора из нержавеющей стали. Керамический упорный подшипник, уплотнительные кольца - EPDM. Гильза статора из композитного материала с волокнами графита. Ротор с постоянными магнитами. В двоярных моделях в корпусе гидравлической части встроен обратный клапан для предотвращения перетока жидкости во время работы одного из насосов; фланец-заглушка поставляется в стандартной комплектации насосов двоярной модели для демонтажа одного из насосов при проведении сервисного обслуживания. Стандартное исполнение корпуса насоса PN 16, присоединение фланцевое с 4 отверстиями, совместимость с ответными фланцами PN 6 / PN 10 / PN 16, возможность замены насосов в существующих системах.

EVOPLUS SMALL / EVOPLUS SMALL SAN

ЦИРКУЛЯЦИОННЫЕ НАСОСЫ С МОКРЫМ РОТОРОМ С ЭЛЕКТРОННЫМ РЕГУЛИРОВАНИЕМ

КОНСТРУКТИВНЫЕ ХАРАКТЕРИСТИКИ EVOPLUS (ЭЛЕКТРОННОЕ РЕГУЛИРОВАНИЕ).

Циркуляционные насосы EVOPLUS управляются при помощи новейшего поколения NPT технологии и устройства IGBT, обеспечивая высокую производительность. Доступные функции:

- Управление электродвигателем без датчиков
- Синусоидальная ШИМ-модуляция
- Высокая несущая частота для устранения шумов от платы управления
- Специальный 32-разрядный процессор
- Оптимизированный алгоритм "пространственных векторов"

Интуитивно понятный и функциональный пользовательский интерфейс позволяет пользователю легко выполнить настройку. Информация отображается на OLED дисплее, расположенном на панели управления, 4 кнопки для навигации по меню настроек, встроенное каскадное меню на основе новейших тенденций мобильных технологий, а также широкий спектр функций подтверждают, что циркуляционные насосы EVOPLUS являются новейшей инновационной продукцией.

Благодаря дополнительным модулям существует возможность дистанционного управления насосами данного модельного ряда:

Базовый модуль

- Экономичный режим
- Пуск/останов циркуляционного насоса
- Наличие/отсутствие аварийных сигналов системы
- Уведомление о рабочем состоянии насоса

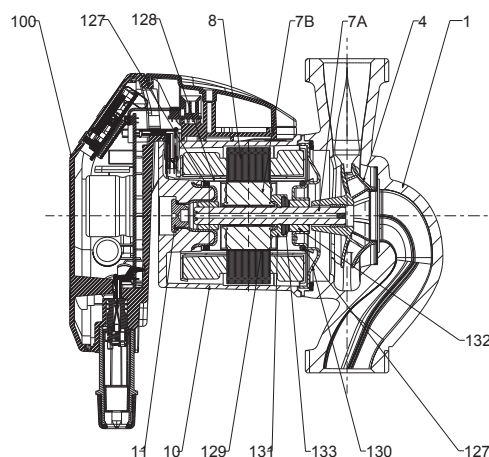
Многофункциональный модуль*

- 2 x 0-10 В - аналоговые сигналы
- 1 ШИМ-сигнал
- 1 ΔТ - аналоговый сигнал от датчика температуры
- Подключение к устройствам управления системы ModBus
Для подключения к устройствам управления системы LonBus дополнительный модуль поставляется по запросу
- Наличие/отсутствие аварийных сигналов системы
- Уведомление о рабочем состоянии насоса

* Входы доступны только в случае активации необходимой функции

МАТЕРИАЛЫ

№	УЗЛЫ	МАТЕРИАЛЫ
1	КОРПУС НАСОСА	ЧУГУН 250 UNI ISO 185 - СТФ БРОНЗА (версия SAN)
4	РАБОЧЕЕ КОЛЕСО	ТЕХНОПОЛИМЕР
7А	ВАЛ ДВИГАТЕЛЯ	ОКСИД АЛЮМИНИЯ
7В	РОТОР	КОЖУХ ИЗ НЕРЖАВЕЮЩЕЙ СТАЛИ
8	СТАТОР	-
10	КОРПУС ДВИГАТЕЛЯ	ЛИТОЙ АЛЮМИНИЙ
127	УПЛОТНИТЕЛЬНОЕ КОЛЬЦО	EPDM
128	ГИЛЬЗА СТАТОРА	НЕРЖАВЕЮЩАЯ СТАЛЬ
130	ФЛАНЕЦ ГИДРАВЛИКИ	НЕРЖАВЕЮЩАЯ СТАЛЬ
131	КРЫШКА ПОДШИПНИКА	EPDM
132	ВТУЛКИ	ГРАФИТ



Маркировка:

(пример)

Циркуляционный насос с электронным регулированием — **EVOPLUS 40 180 X SAN M**

Максимальный напор (дм)

Межосевое расстояние (мм)

() = 1" ½ резьбовое соединение

X = 2" резьбовое соединение

SAN = версия для рециркуляции ГВС

M = однофазный источник питания

Циркуляционный насос с электронным регулированием — **EVOPLUS B 120 / 250. 40 SAN M**

B = одинарный циркуляц. насос

D = сдвоенный циркуляц. насос

Максимальный напор (дм)

Межосевое расстояние (мм)

(DN) номинальный диаметр фланцевых соединений

SAN = версия для рециркуляции ГВС

M = однофазный источник питания

EVOPLUS SMALL / EVOPLUS SMALL SAN

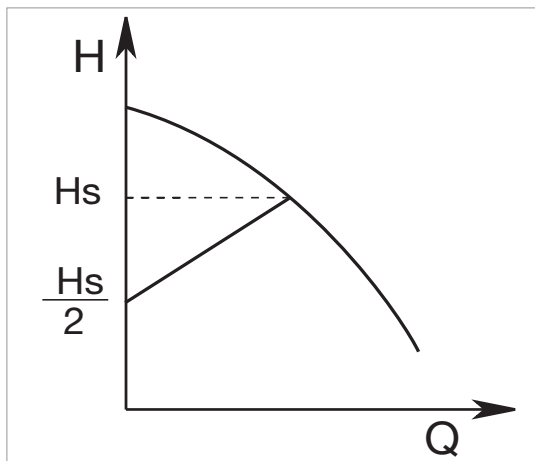
ЦИРКУЛЯЦИОННЫЕ НАСОСЫ С МОКРЫМ РОТОРОМ С ЭЛЕКТРОННЫМ РЕГУЛИРОВАНИЕМ

РЕЖИМЫ РАБОТЫ

Пользователи могут получить доступ ко всем перечисленным ниже функциям во время настройки. Изменение параметров защищено и может производиться только квалифицированными пользователями. Заводская настройка EVOPLUS соответствует режиму управления по кривой с пропорциональным перепадом давления, обеспечивающей максимальную эффективность.

1 - Режим регулирования с пропорциональным перепадом давления $\Delta P-v$

В режиме регулирования $\Delta P-v$ с переменным расходом величина напора изменяется по линейному закону от H_s до $H_s/2$.



Данный режим регулирования рекомендуется использовать в следующих системах:

а. Двухтрубные системы отопления с термостатическими клапанами и:

- напором более 4 метров;
- очень длинным контуром гидравлической системы;
- клапанами с широким рабочим диапазоном;
- регуляторами перепада давления;
- высокими потерями давления в отдельных ветках системы с высоким расходом;
- низким дифференциальным давлением.

б. Центральные системы отопления "Теплый пол" с термостатическими клапанами и высокими потерями давления в контуре котла.

в. Системы отопления с насосами первичного контура и высокими потерями давления.

Пример установки заданного значения $\Delta P-v$

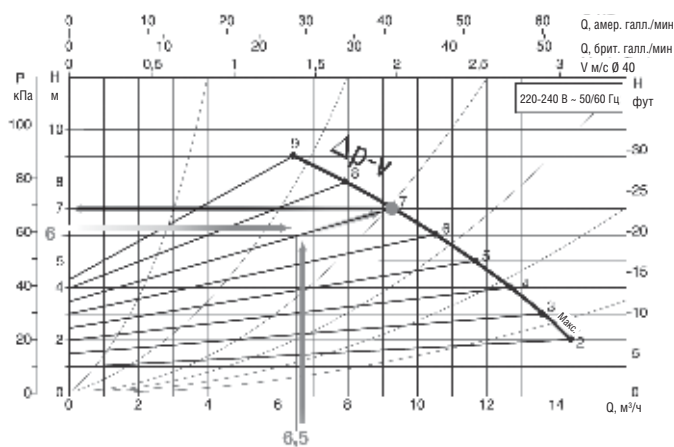
Требуемая рабочая точка:

$$Q = 6,5 \text{ м}^3/\text{ч}$$

$$H = 6 \text{ м}$$

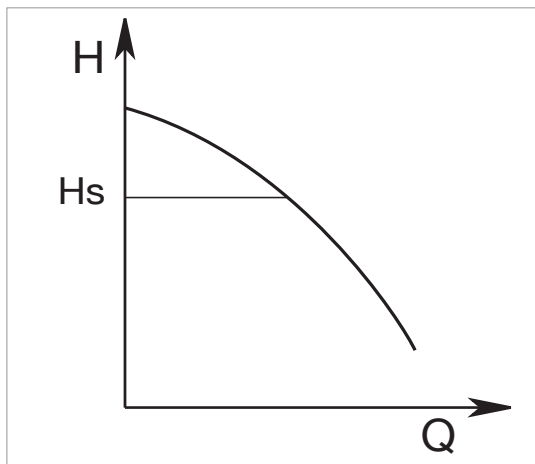
ПРОЦЕДУРА:

1. Выберите на графике гидравлической характеристики требуемую рабочую точку и найдите ближайшую кривую характеристики EVOPLUS (в данном случае точка расположена точно на кривой)
2. Двигайтесь по выбранной кривой вверх до пересечения с кривой ограничения мощности насоса.
3. Полученное значение напора в точке пересечения кривых является необходимым значением напора, которое необходимо ввести, чтобы получить требуемый рабочий режим.



2 - Режим регулирования с постоянным перепадом давления $\Delta P-c$

В режиме регулирования $\Delta P-c$ поддерживается постоянный перепад давления в системе в заданном значении H_s в независимости от изменения расхода.



Данный режим регулирования рекомендуется использовать в следующих системах:

а. Двухтрубные системы отопления с термостатическими клапанами и:

- напором ниже 2 метров;
- естественной циркуляцией;
- низкими потерями давления в отдельных ветках системы с высоким расходом;
- высоким перепадом температуры (центральное отопление).

б. Системы отопления "Теплый пол" с термостатическими клапанами

в. Однотрубные системы отопления с термостатическими клапанами и регулируемыми клапанами

г. Системы отопления с насосами первичного контура и низкими потерями давления

EVOPUS SMALL / EVOPUS SMALL SAN

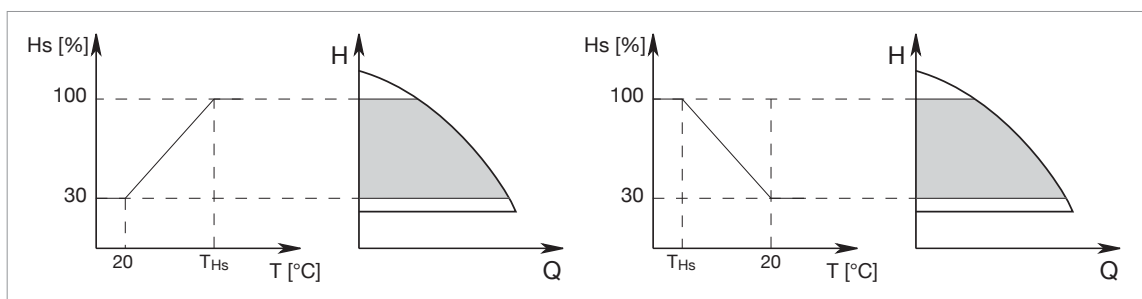
ЦИРКУЛЯЦИОННЫЕ НАСОСЫ С МОКРЫМ РОТОРОМ С ЭЛЕКТРОННЫМ РЕГУЛИРОВАНИЕМ

3 - Режимы регулирования с постоянной скоростью вращения



В данном режиме циркуляционный насос работает по кривой гидравлической характеристики с постоянной скоростью вращения. Выбор рабочей кривой производится путём установки частоты вращения при помощи процентного коэффициента. 100 % значение показывает верхнюю предельную кривую. На фактическую частоту вращения могут влиять ограничения перепада давления и мощности выбранной модели циркуляционного насоса. Настроить частоту вращения можно при помощи дисплея или при помощи внешнего сигнала 0-10 В или ШИМ, используя дополнительный multifunctional модуль.

4 - Режим регулирования с пропорциональным перепадом давления в зависимости от температуры перекачиваемой жидкости (данный режим доступен при использовании с multifunctional модулем)

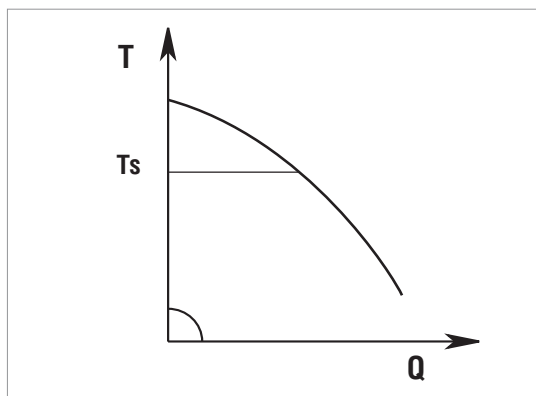


Уставка напора циркуляционного насоса изменяется в зависимости от температуры жидкости. Диапазон регулирования производится в пределах от 0 °C до 100 °C.

Данный режим регулирования рекомендуется использовать в следующих системах:

- системы с переменным расходом (двухтрубные системы центрального отопления), в которых дальнейшее снижение производительности циркуляционного насоса обеспечивается в соответствии со снижением температуры циркулирующей жидкости в случае снижения отопительной нагрузки.
- системы с постоянным расходом (однотрубные системы центрального отопления и системы центрального отопления "Теплый пол"), где производительность циркуляционного насоса подвергается регулировке только путём активации функции влияния температуры. Настройка производится на панели управления EVOPUS.

5 - Режим регулирования с постоянным перепадом давления в зависимости от температуры перекачиваемой жидкости ΔT -с (данный режим доступен при использовании с multifunctional модулем)*



Режим регулирования ΔT -с поддерживает постоянную температуру перекачиваемой жидкости, изменяя расход в соответствии с устанавливаемым значением T_s .

Данный режим регулирования рекомендуется использовать в следующих системах:

- Системы отопления "Теплый пол".
- Системы отопления с насосами первичного контура.
- Системы с циркуляционными насосами и теплообменником.
- Системы отопления с солнечными панелями и накопительной емкостью.
- Системы подогрева бассейнов с солнечными панелями.

* Регулировка во время установки.

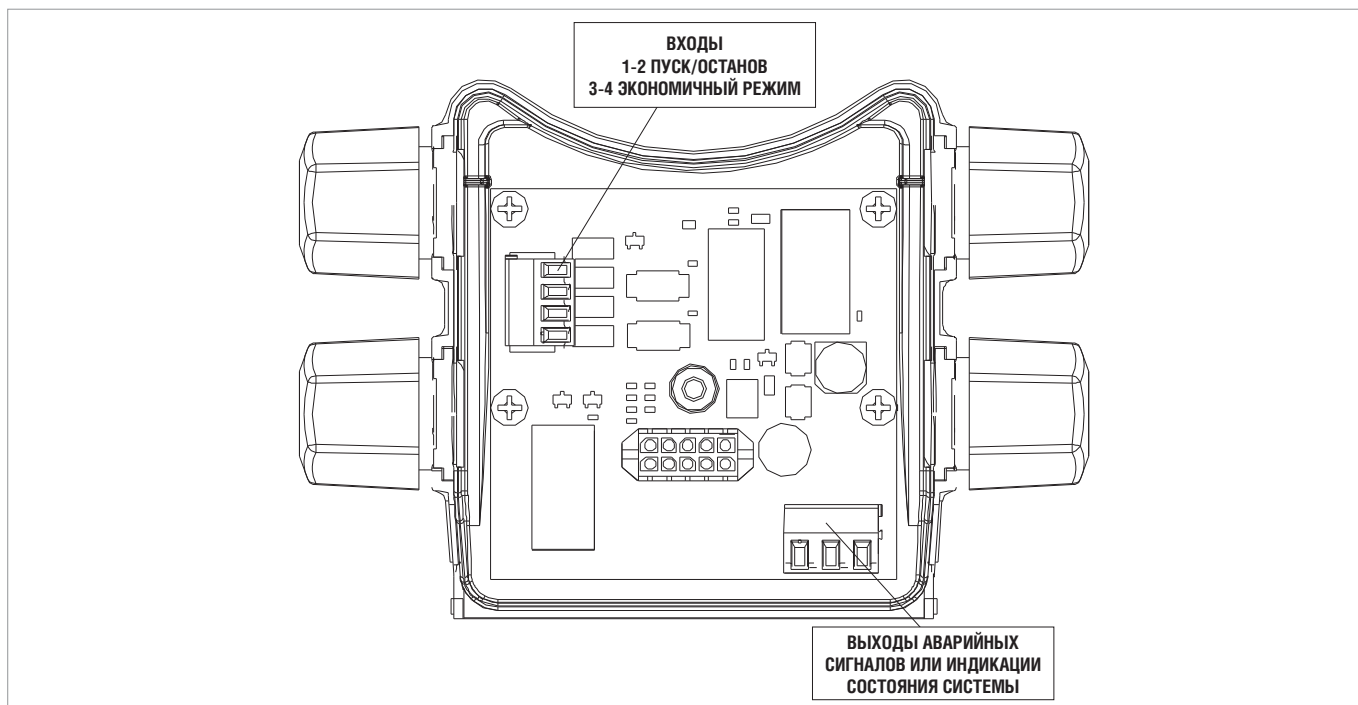
ЭКОНОМИЧНЫЙ РЕЖИМ

Функция экономичного режима активируется на панели управления, при этом задается значение параметра снижения частоты (f.rid), максимальное настраиваемое значение – не более 50%. Во всех ранее перечисленных режимах регулирования значение Hs необходимо изменить на $H_s \times f.rid$.

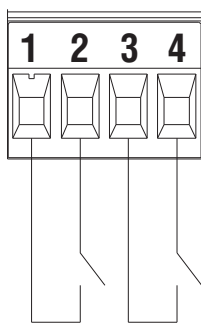
EVOPLUS SMALL / EVOPLUS SMALL SAN

ЦИРКУЛЯЦИОННЫЕ НАСОСЫ С МОКРЫМ РОТОРОМ С ЭЛЕКТРОННЫМ РЕГУЛИРОВАНИЕМ

БАЗОВЫЙ МОДУЛЬ



Релейные входы



Входы (сухой контакт)
1-2 ПУСК/ОСТАНОВ
3-4 ЭКОНОМИЧНЫЙ РЕЖИМ

ВХОД1 ВХОД2

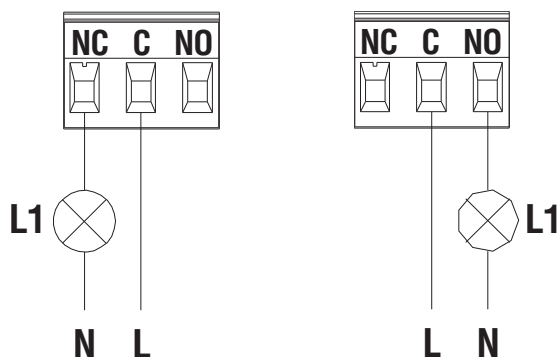
Вход	Клемма №	Тип контакта	Соответствующая функция
ВХОД1	1	Сухой контакт	EXT: При активации на панели управления появляется возможность управлять включением и выключением насоса дистанционно.
	2		
ВХОД2	3	Сухой контакт	Есопому: При активации на панели управления появляется возможность переходить в экономичный режим работы дистанционно.
	4		

Если функции **EXT** и **Есопому** активированы на панели управления, насос будет работать по нижеследующему алгоритму::

ВХОД1	ВХОД2	Статус системы
Разомкнут	Разомкнут	Насос не работает
Разомкнут	Замкнут	Насос не работает
Замкнут	Разомкнут	Насос работает, настройка рабочего давления производится пользователем
Замкнут	Замкнут	Насос работает, рабочее давление поддерживается в зависимости от величины параметра f.rid, установленного пользователем

Релейные выходы

Выходы аварийных сигналов и индикации состояния системы



Контакт между клеммами C и NC замыкается при наличии аварийного состояния насоса и размыкается при его отсутствии.

Контакт между клеммами C и NO замыкается, когда насос работает и размыкается, когда насос остановлен.

Выход	Клемма №	Тип контакта	Соответствующая функция
ВЫХОД1	NC	NC	<ul style="list-style-type: none"> Наличие/отсутствие аварийных сигналов системы Насос работает/Насос остановлен
	C	COM	
	NO	NO	

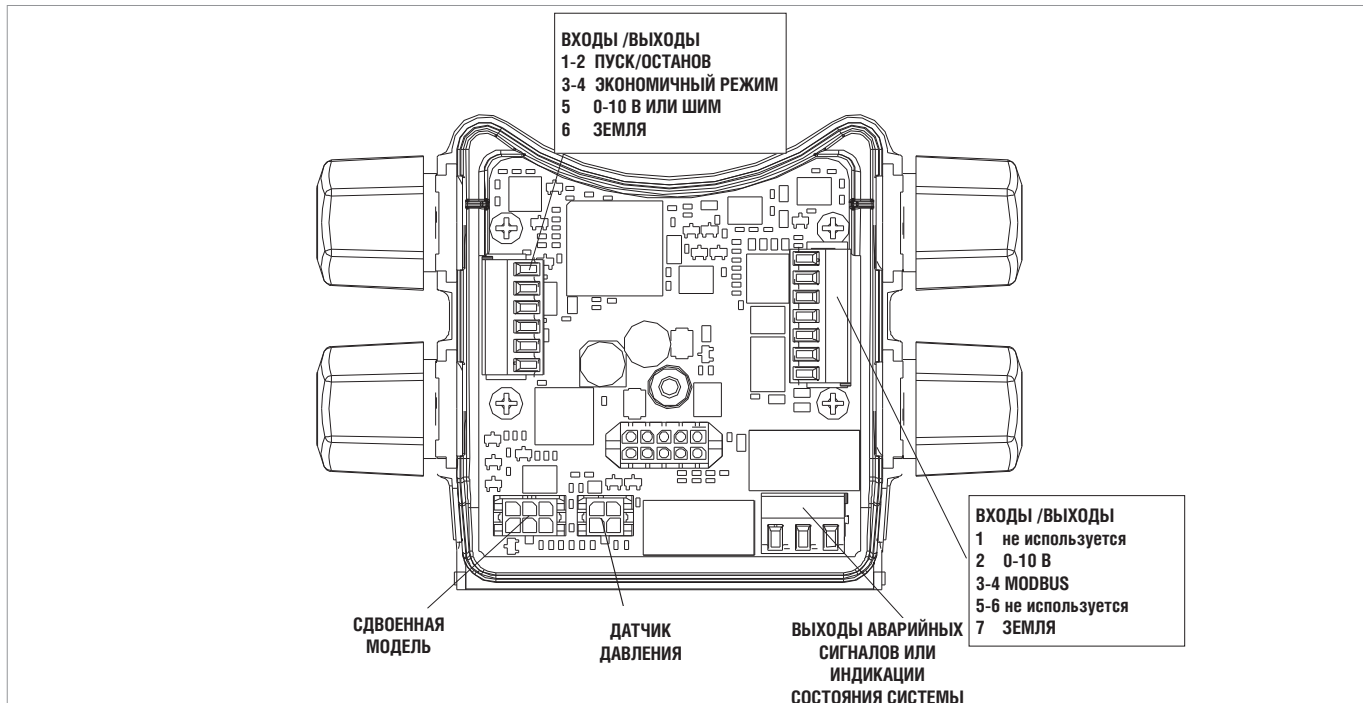
Клеммы расположены на 3-х полюсной съёмной клеммной колодке, где обозначен тип контакта (NC = Normally Closed (нормально замкнутый), COM = Common (общий), NO = Normally Open (нормально разомкнутый)).

Характеристики выходных контактов	
Макс. выдерживаемое напряжение [В]	250
Макс. выдерживаемый ток [А]	5 - при резистивной нагрузке 2,5 - при индуктивной нагрузке
Макс. допустимое сечение кабеля [мм ²]	1,5

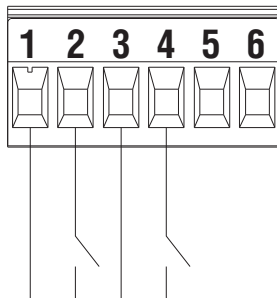
EVOPLUS SMALL / EVOPLUS SMALL SAN

ЦИРКУЛЯЦИОННЫЕ НАСОСЫ С МОКРЫМ РОТОРОМ С ЭЛЕКТРОННЫМ РЕГУЛИРОВАНИЕМ

МНОГОФУНКЦИОНАЛЬНЫЙ МОДУЛЬ



Релейные, аналоговые и ШИМ входы



ВХОД1 ВХОД2

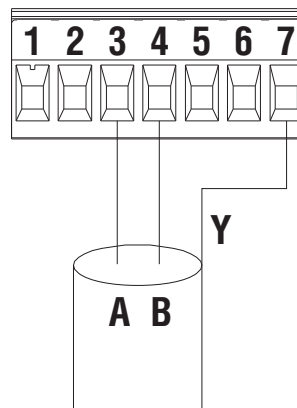
ВХОДЫ / ВЫХОДЫ
 1-2 ПУСК/ОСТАНОВ
 3-4 ЭКОНОМИЧНЫЙ РЕЖИМ
 5 0-10В, ШИМ или датчик температуры NTC
 6 ЗЕМЛЯ

Вход	Клемма №	Тип контакта	Соответствующая функция
ВХОД1	1	Сухой контакт	EXT: При активации на панели управления появляется возможность управлять включением и выключением насоса дистанционно.
	2		
ВХОД2	3	Сухой контакт	Есопому: При активации на панели управления появляется возможность переходить в экономичный режим работы дистанционно.
	4		

Если функции **EXT** и **Есопому** активированы на панели управления, насос будет работать по нижеследующему алгоритму:

ВХОД1	ВХОД2	Статус системы
Разомкнут	Разомкнут	Насос не работает
Разомкнут	Замкнут	Насос не работает
Замкнут	Разомкнут	Насос работает, настройка рабочего давления производится пользователем
Замкнут	Замкнут	Насос работает, рабочее давление поддерживается в зависимости от величины параметра f.rid, установленного пользователем

MODBUS

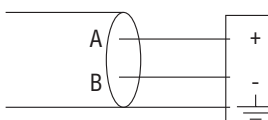


ВХОДЫ / ВЫХОДЫ
 1 не используется
 2 0-10 В
 3-4 modbus
 5-6 не используется
 7 ЗЕМЛЯ

Многофункциональный модуль обеспечивает последовательную связь по интерфейсу RS-485. Связь устанавливается в соответствии со спецификациями для MODBUS. При помощи MODBUS можно дистанционно устанавливать рабочие параметры циркуляционного насоса, в том числе необходимый перепад давления, режим регулирования и др. Циркуляционный насос может предоставлять важную информацию о работе системы.

Клеммы Modbus	Клемма №	Наименование
A	3	Неинвертирующая линия (+)
B	4	Инвертирующая линия (+)
Y	7	ЗЕМЛЯ

LONBUS



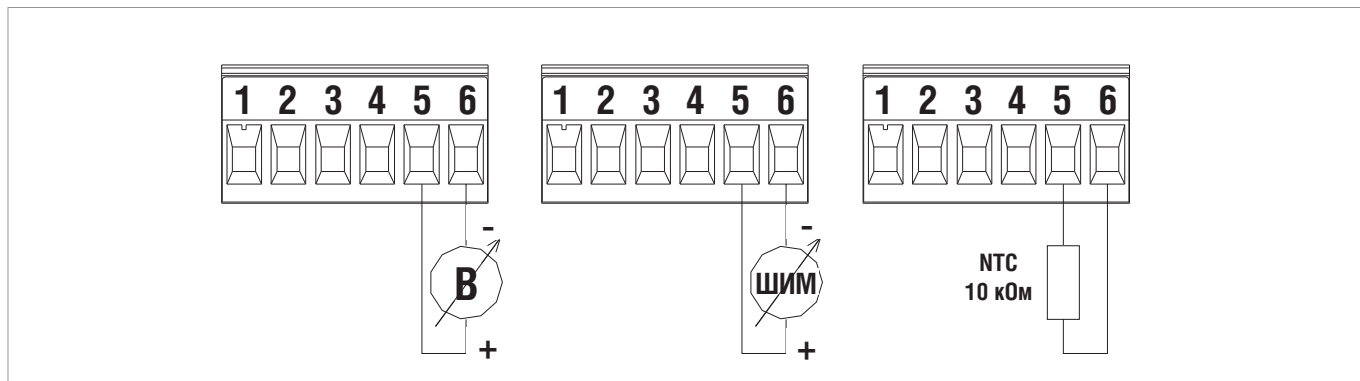
Соединение Шлюз/ Evoplus

Используя специальный модуль, циркуляционный насос может быть подключен в сеть LonWorks. Появляется возможность изменять рабочие параметры циркуляционного насоса, считывая и внося изменения в регистры согласно руководству по работе с протоколом Modbus ("Modbus Protocol instruction manual"), доступному по ссылке: <http://www.dabpumps.it/evoplus>.

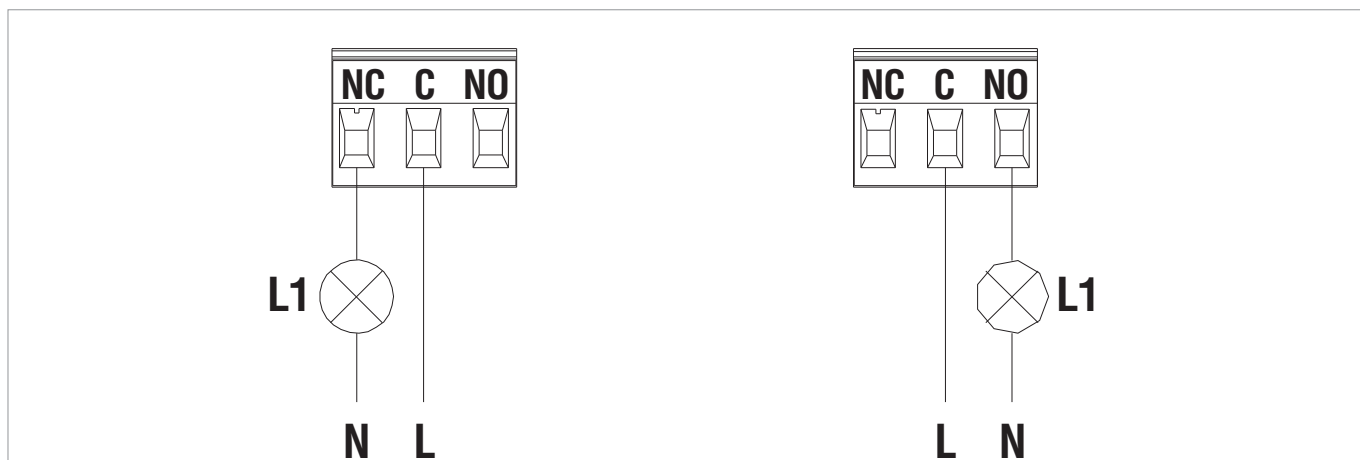
EVOPLUS SMALL / EVOPLUS SMALL SAN

ЦИРКУЛЯЦИОННЫЕ НАСОСЫ С МОКРЫМ РОТОРОМ С ЭЛЕКТРОННЫМ РЕГУЛИРОВАНИЕМ

АНАЛОГОВЫЙ ВХОД, ШИМ И ДАТЧИК ТЕМПЕРАТУРЫ NTC



РЕЛЕЙНЫЕ ВЫХОДЫ



Контакт между клеммами С и NC замыкается при наличии аварийного состояния насоса и размыкается при его отсутствии.

Контакт между клеммами С и NO замыкается, когда насос работает и размыкается, когда насос остановлен.

Выход	Клемма №	Тип контакта	Соответствующая функция
ВЫХОД1	NC	NC	<ul style="list-style-type: none"> Наличие/отсутствие аварийных сигналов системы Насос работает/Насос остановлен
	C	COM	
	NO	NO	

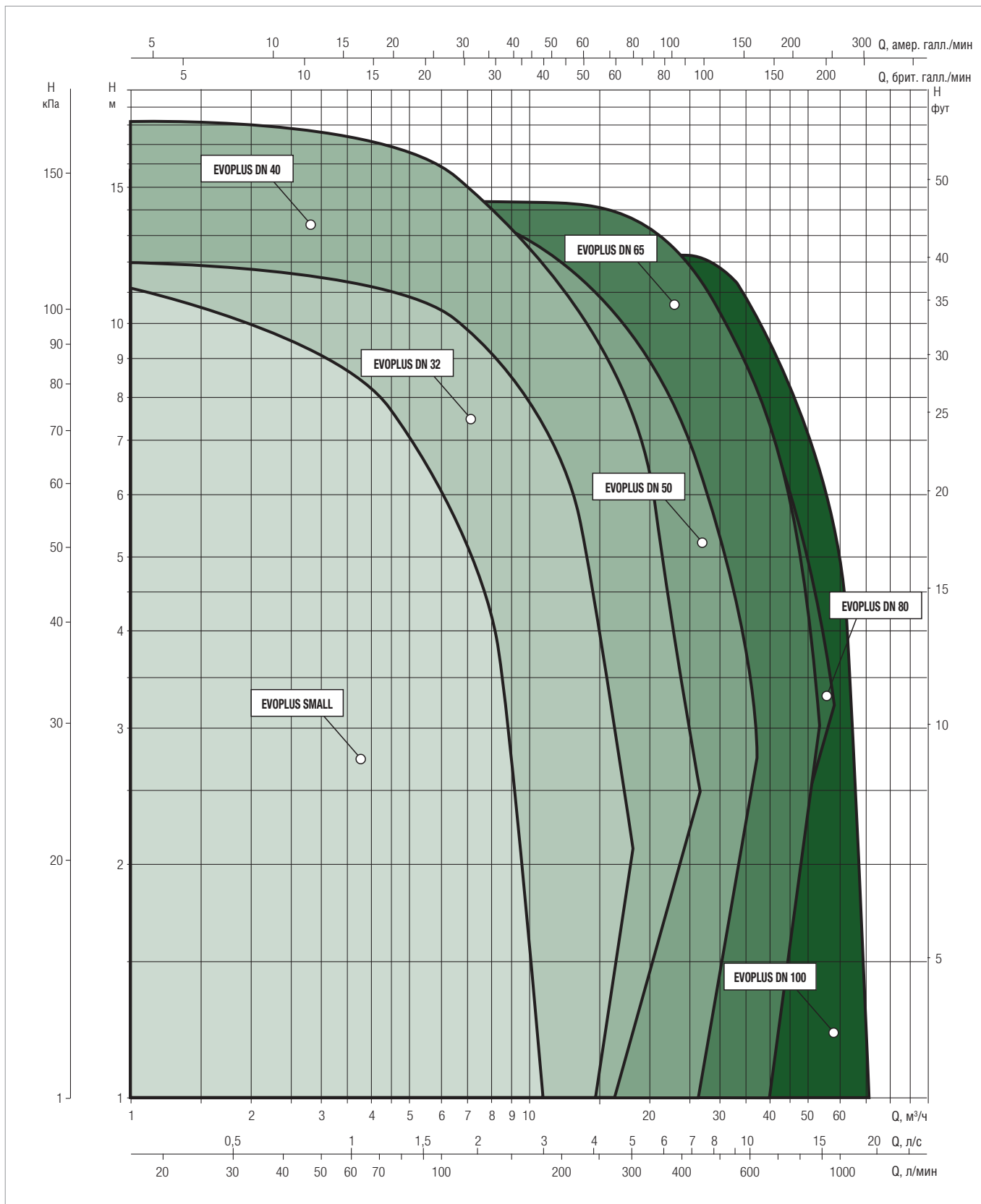
Клеммы расположены на 3-х полюсной съёмной клеммной колодке, где обозначен тип контакта (NC = Normally Closed (нормально замкнутый), COM = Common (общий), NO = Normally Open (нормально разомкнутый)).

Характеристики выходных контактов	
Макс. напряжение [В]	250
Макс. ток [А]	5 - при резистивной нагрузке 2,5 - при индуктивной нагрузке
Макс. допустимое сечение кабеля [мм ²]	1,5

ДИАПАЗОН ГИДРАВЛИЧЕСКИХ ХАРАКТЕРИСТИК

Графики гидравлических характеристик указаны при значениях кинематической вязкости жидкости 1 мм²/с и плотности жидкости 1000 кг/м³. Погрешность гидравлических кривых соответствует стандарту ISO 9906.

ГРАФИК ПОДБОРА МОДЕЛЕЙ



EVOPLUS SMALL / EVOPLUS SMALL SAN

ЦИРКУЛЯЦИОННЫЕ НАСОСЫ С МОКРЫМ РОТОРОМ С ЭЛЕКТРОННЫМ РЕГУЛИРОВАНИЕМ

ТАБЛИЦА ПОДБОРА - EVOPLUS SMALL

МОДЕЛЬ	Q=м³/ч	0	2,4	3	4,2	5,4	7,2	9,6	
	Q=л/мин	0	40	50	70	90	120	160	
EVOPLUS 40/180 M	H (M)	4,2	4,2	4	3,1	2,4			
EVOPLUS 60/180 M		6,1	6,1	5,8	4,6	3,4			
EVOPLUS 80/180 M		8,2	8,2	7,7	6,2	4,8	2,9		
EVOPLUS 110/180 M		11,1	10,1	9,2	7,5	5,9	3,9		
EVOPLUS 40/180 XM		4,1	4,1	4	3,1	2,2			
EVOPLUS 60/180 XM		6,1	6,1	5,7	4,5	3,4			
EVOPLUS 80/180 XM		8,1	8,1	7,6	6,2	4,9	3		
EVOPLUS 110/180 XM		11,3	10,2	9,5	7,9	6,3	4,3	2	
EVOPLUS B 40/220.32 M		4,2	4,2	4,2	3,3	2,5	1,3		
EVOPLUS B 60/220.32 M		6,1	6,1	5,6	4,6	3,6	2,2		
EVOPLUS B 80/220.32 M		8	8	7,3	6	4,9	3,3		
EVOPLUS B 110/220.32 M		11,2	10,5	9,6	8,1	6,8	5	2,6	
EVOPLUS B 40/250.40 M		4,2	4,2	4,2	3,3	2,5	1,3		
EVOPLUS B 60/250.40 M		6,1	6,1	5,6	4,6	3,6	2,2		
EVOPLUS B 80/250.40 M		8	8	7,3	6	4,9	3,3		
EVOPLUS B 110/250.40 M		11,2	10,5	9,6	8,1	6,8	5	2,6	
EVOPLUS D 40/220.32 M		4,2	4,2	4,2	3,3	2,5	1,3		
EVOPLUS D 60/220.32 M		6,1	6,1	5,6	4,6	3,6	2,2		
EVOPLUS D 80/220.32 M		8	8	7,3	6	4,9	3,3		
EVOPLUS D 110/220.32 M		11,2	10,5	9,6	8,1	6,8	5	2,6	
EVOPLUS D 40/250.40 M		4,2	4,2	4,2	3,3	2,5	1,3		
EVOPLUS D 60/250.40 M		6,1	6,1	5,6	4,6	3,6	2,2		
EVOPLUS D 80/250.40 M		8	8	7,3	6	4,9	3,3		
EVOPLUS D 110/250.40 M		11,2	10,5	9,6	8,1	6,8	5	2,6	

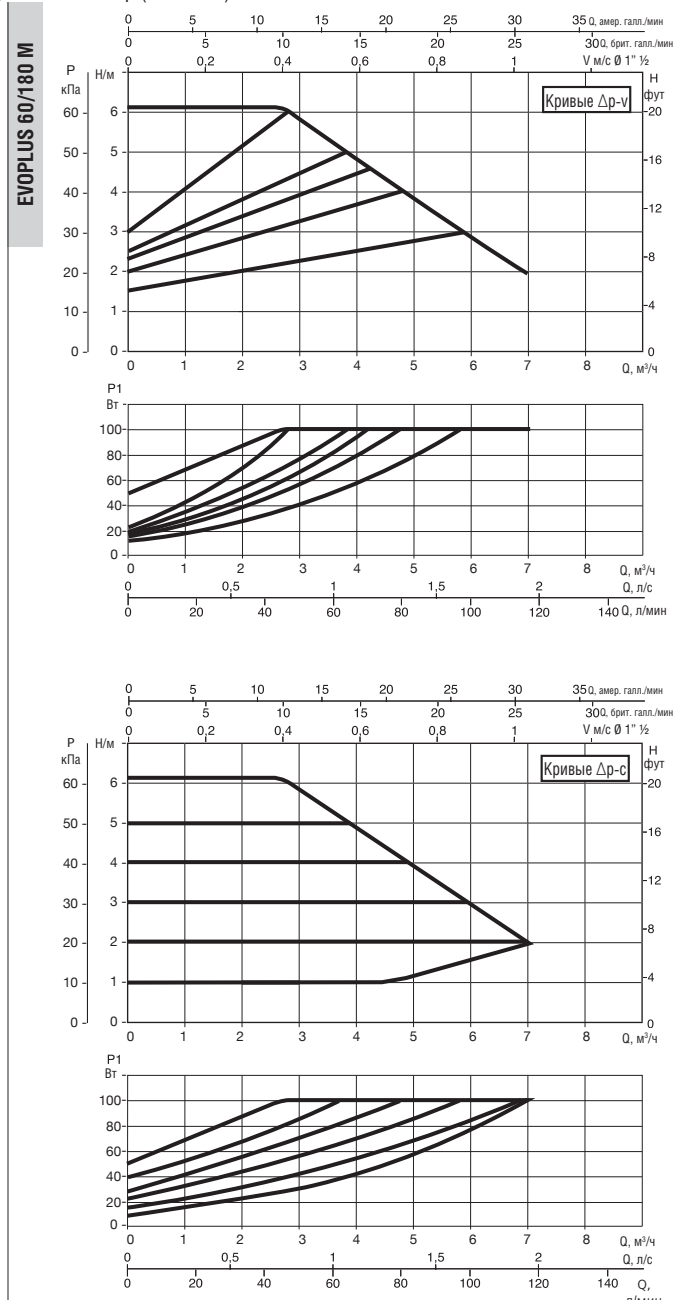
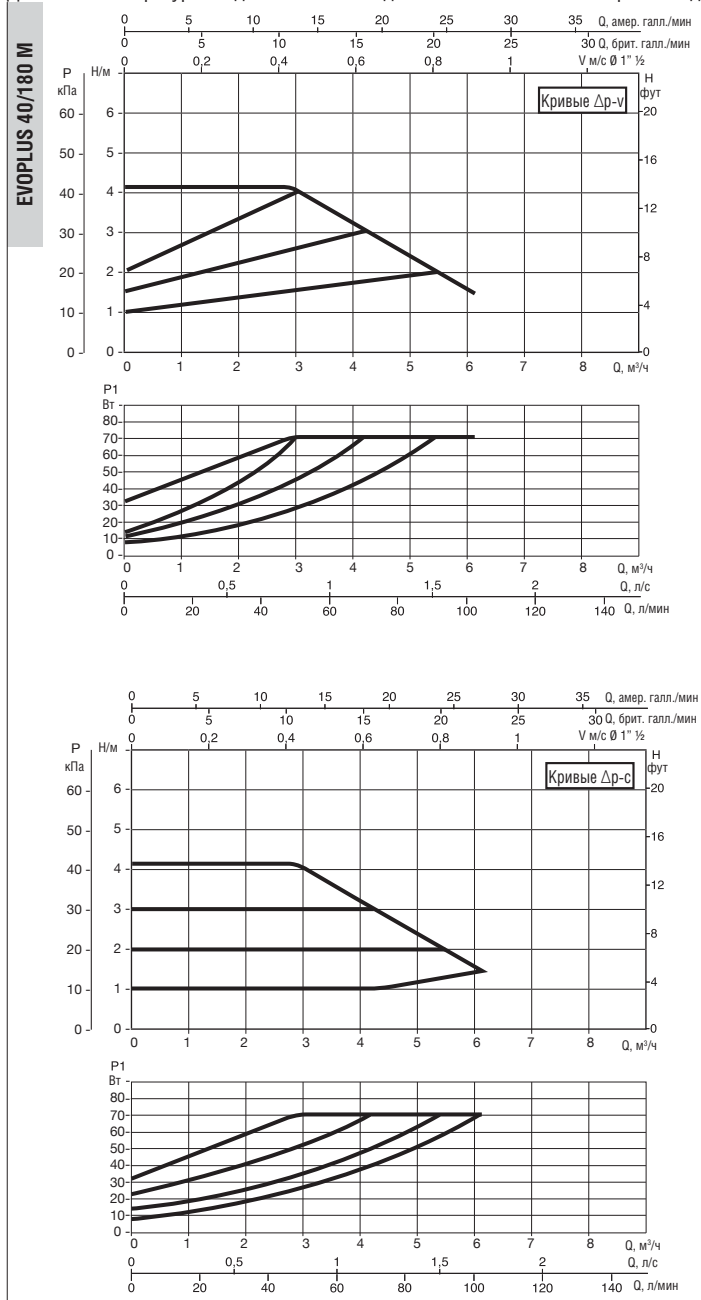
ТАБЛИЦА ПОДБОРА - EVOPLUS SMALL SAN

МОДЕЛЬ	Q=м³/ч	0	2,4	3	4,2	5,4	7,2	9,6	
	Q=л/мин	0	40	50	70	90	120	160	
EVOPLUS 40/180 SAN M	H (M)	4,2	4,2	4	3,1	2,4			
EVOPLUS 60/180 SAN M		6,1	6,1	5,8	4,6	3,4			
EVOPLUS 80/180 SAN M		8,2	8,2	7,7	6,2	4,8	2,9		
EVOPLUS 110/180 SAN M		11,1	10,1	9,2	7,5	5,9	3,9		
EVOPLUS B 40/220.32 SAN M		4,2	4,2	4,2	3,3	2,5	1,3		
EVOPLUS B 60/220.32 SAN M		6,1	6,1	5,6	4,6	3,6	2,2		
EVOPLUS B 80/220.32 SAN M		8	8	7,3	6	4,9	3,3		
EVOPLUS B 110/220.32 SAN M		11,2	10,5	9,6	8,1	6,8	5	2,6	
EVOPLUS B 40/250.40 SAN M		4,2	4,2	4,2	3,3	2,5	1,3		
EVOPLUS B 60/250.40 SAN M		6,1	6,1	5,6	4,6	3,6	2,2		
EVOPLUS B 80/250.40 SAN M		8	8	7,3	6	4,9	3,3		
EVOPLUS B 110/250.40 SAN M		11,2	10,5	9,6	8,1	6,8	5	2,6	

EVOPLUS SMALL - ЦИРКУЛЯЦИОННЫЕ НАСОСЫ С ЭЛЕКТРОННЫМ РЕГУЛИРОВАНИЕМ ДЛЯ СИСТЕМ ОТОПЛЕНИЯ И КОНДИЦИОНИРОВАНИЯ ВОЗДУХА - ОДИНАРНЫЕ С РЕЗЬБОВЫМ СОЕДИНЕНИЕМ

Диапазон температуры жидкости: от -10 °С до +110 °С Максимальное рабочее давление: 16 бар (1600 кПа)

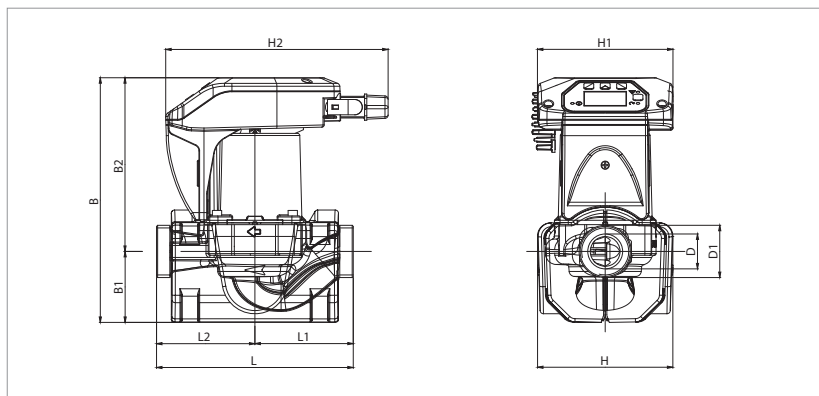
ЦИРКУЛЯЦИОННЫЕ НАСОСЫ С МОКРЫМ РОТОРОМ С ЭЛЕКТРОННЫМ РЕГУЛИРОВАНИЕМ



Графики гидравлических характеристик указаны при значениях кинематической вязкости жидкости 1 мм²/с и плотности жидкости 1000 кг/м³. Погрешность гидравлических кривых соответствует стандарту ISO 9906. Графики гидравлических характеристик в режиме постоянной скорости вращения доступны в DNA.

МОДЕЛЬ	МЕЖСОСЕВОЕ РАССТОЯНИЕ мм	ПРИСОЕДИНЕНИЕ		ИСТОЧНИК ПИТАНИЯ 50/60 Гц	P1 МАКС. Вт	In А	EEI *	МИН. ДАВЛЕНИЕ НА ВСАСЕ			ВЕС кг
		СТАНДАРТНОЕ	ПО ЗАПРСУ					t°	90°	100°	
EVOPLUS 40/180 M	180	1" F	¾" F - 1¼" M	220/240 В	70	0,52	EEI ≤ 0,23	м вод. ст.	20	25	4,5
EVOPLUS 60/180 M	180	1" F	¾" F - 1¼" M	220/240 В	100	0,72	EEI ≤ 0,22	м вод. ст.	20	25	4,5

Параметр для более эффективных циркуляционных насосов с мокрым ротором EEI ≤ 0,20.



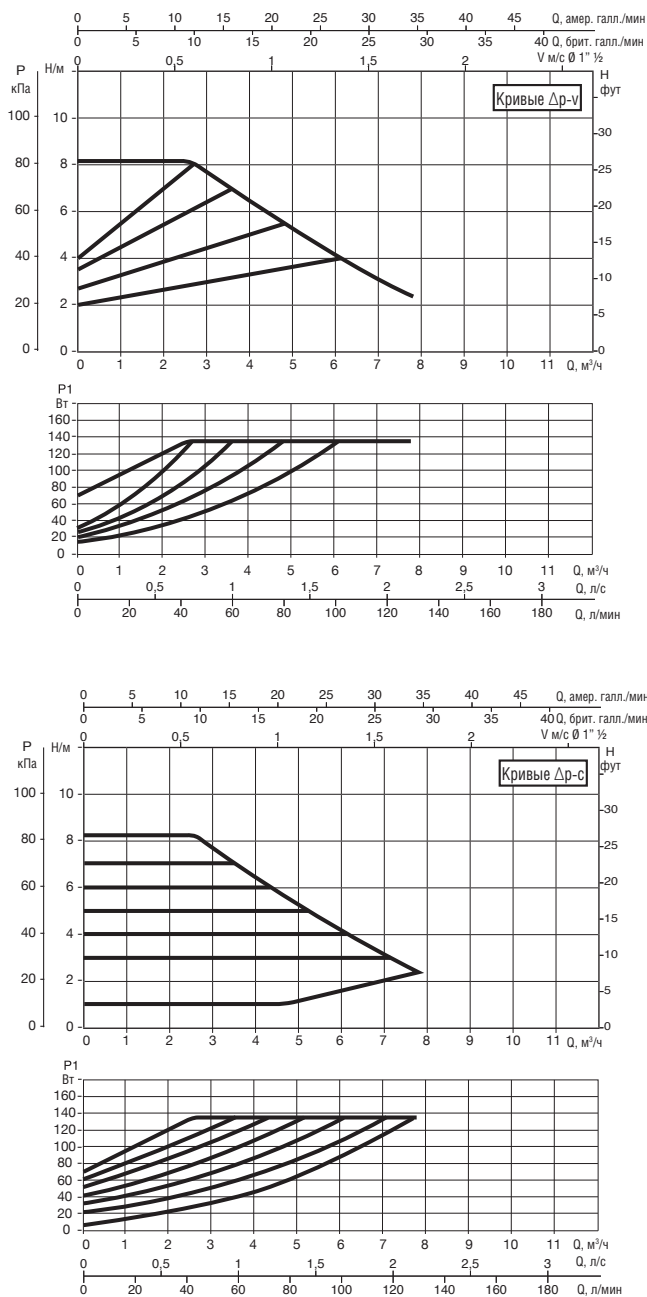
L	L1	L2	B	B1	B2
180	90	90	224	65	159

D	D1	H	H1	H2
32	1"½	124	124	204

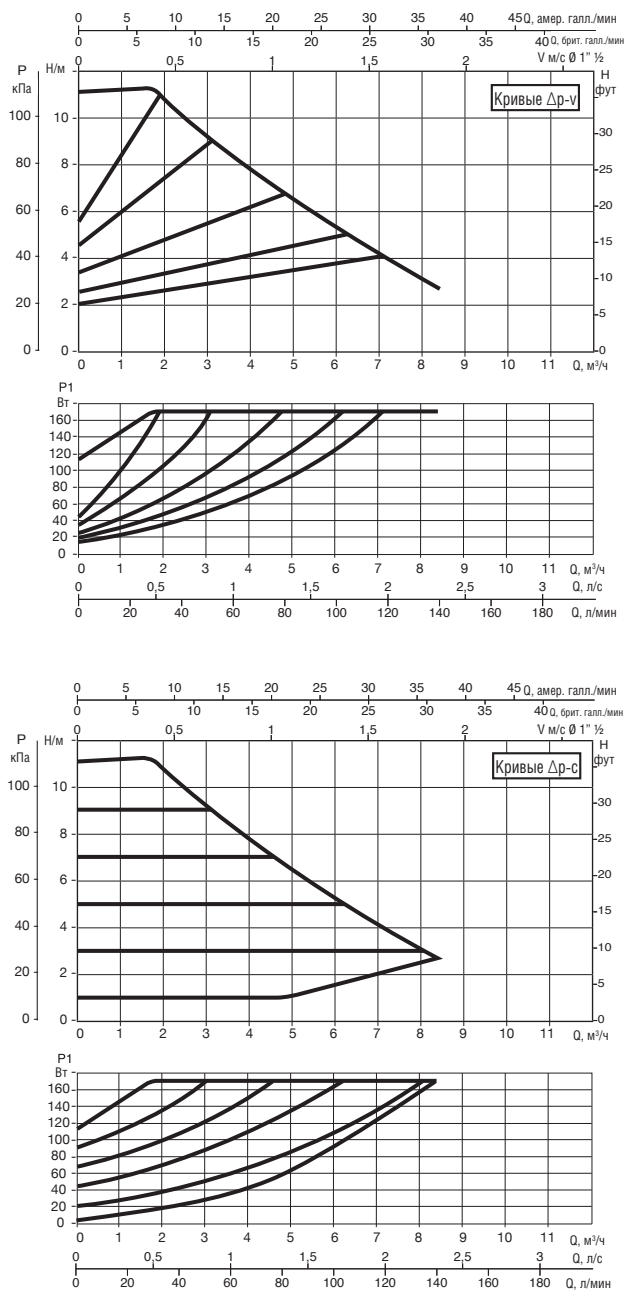
EVOPLUS SMALL - ЦИРКУЛЯЦИОННЫЕ НАСОСЫ С ЭЛЕКТРОННЫМ РЕГУЛИРОВАНИЕМ ДЛЯ СИСТЕМ ОТОПЛЕНИЯ И КОНДИЦИОНИРОВАНИЯ ВОЗДУХА - ОДИНАРНЫЕ С РЕЗЬБОВЫМ СОЕДИНЕНИЕМ

Диапазон температуры жидкости: от -10 °С до +110 °С Максимальное рабочее давление: 16 бар (1600 кПа)

EVOPLUS 80/180 M



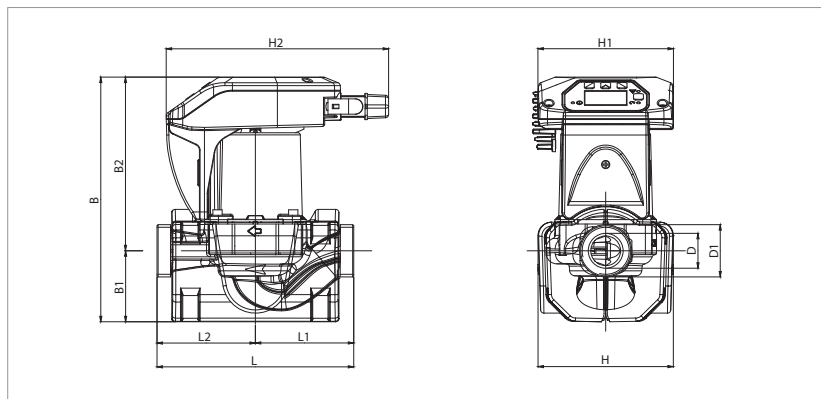
EVOPLUS 110/180 M



Графики гидравлических характеристик указаны при значениях кинематической вязкости жидкости 1 мм²/с и плотности жидкости 1000 кг/м³. Погрешность гидравлических кривых соответствует стандарту ISO 9906. Графики гидравлических характеристик в режиме постоянной скорости вращения доступны в DNA.

МОДЕЛЬ	МЕЖСОСЕВООЕ РАССТОЯНИЕ мм	ПРИСОЕДИНЕНИЕ		ИСТОЧНИК ПИТАНИЯ 50/60 Гц	P1 МАКС. Вт	In А	EEI *	МИН. ДАВЛЕНИЕ НА ВСАСЕ			ВЕС кг
		СТАНДАРТНОЕ	ПО ЗАПРОСУ					t°	90°	100°	
EVOPLUS 80/180 M	180	1" F	¾" F - 1¼" M	220/240 В	135	0,95	EEI ≤ 0,22	м вод. ст.	20	25	4,5
EVOPLUS 110/180 M	180	1" F	¾" F - 1¼" M	220/240 В	170	1,18	EEI ≤ 0,22	м вод. ст.	20	25	4,5

Параметр для более эффективных циркуляционных насосов с мокрым ротором EEI ≤ 0,20.

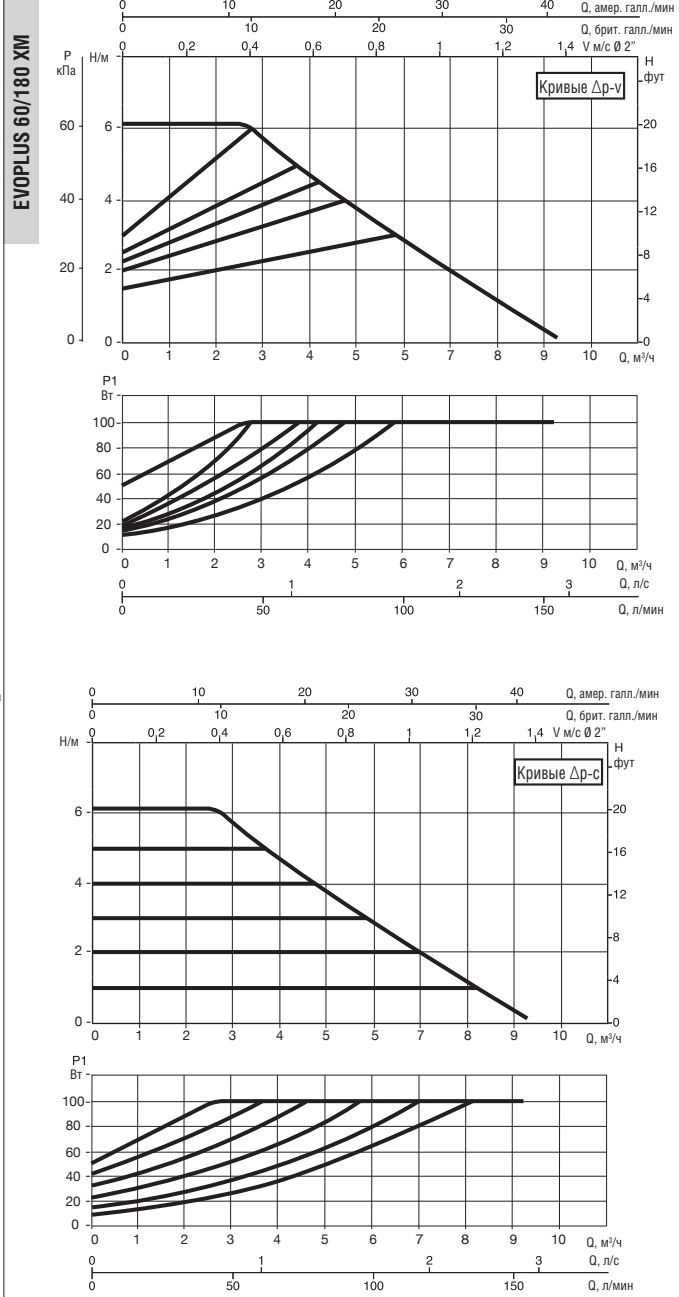
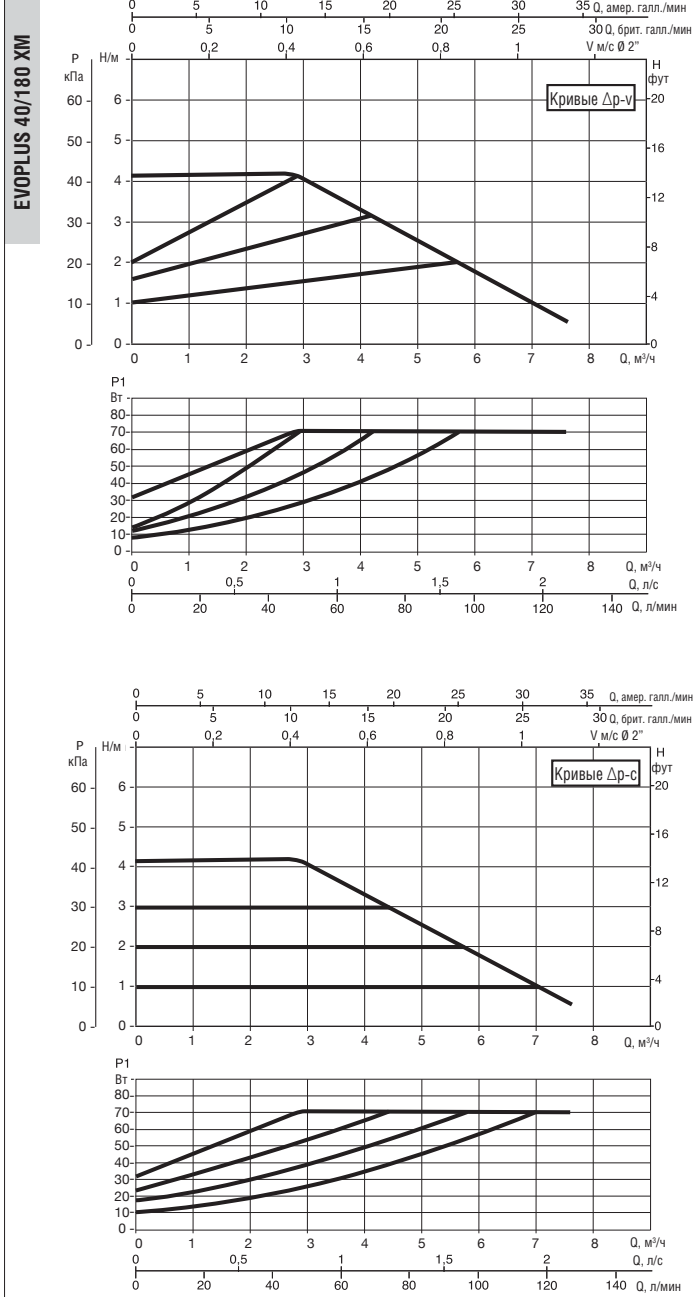


L	L1	L2	B	B1	B2
180	90	90	224	65	159

D	D1	H	H1	H2
32	1½"	124	124	204

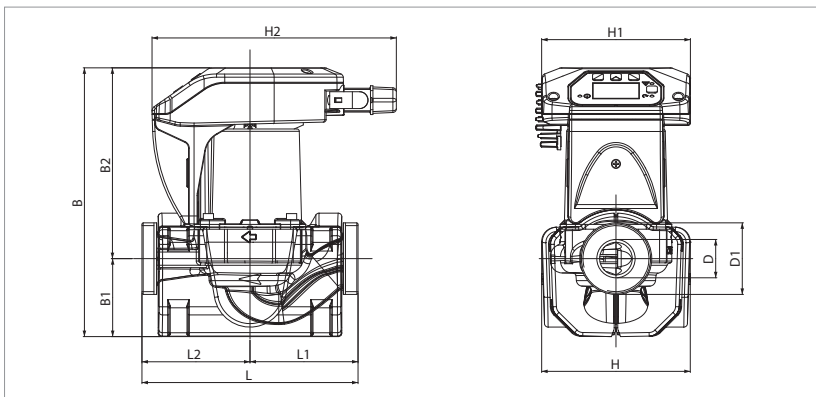
EVOPLUS SMALL - ЦИРКУЛЯЦИОННЫЕ НАСОСЫ С ЭЛЕКТРОННЫМ РЕГУЛИРОВАНИЕМ ДЛЯ СИСТЕМ ОТОПЛЕНИЯ И КОНДИЦИОНИРОВАНИЯ ВОЗДУХА - ОДИНАРНЫЕ С РЕЗЬБОВЫМ СОЕДИНЕНИЕМ

Диапазон температуры жидкости: от -10 °С до +110 °С Максимальное рабочее давление: 16 бар (1600 кПа)



Графики гидравлических характеристик указаны при значениях кинематической вязкости жидкости 1 мм²/с и плотности жидкости 1000 кг/м³. Погрешность гидравлических кривых соответствует стандарту ISO 9906. Графики гидравлических характеристик в режиме постоянной скорости вращения доступны в DNA.

МОДЕЛЬ	МЕЖСОСЕВОЕ РАССТОЯНИЕ мм	ПРИСОЕДИНЕНИЕ		ИСТОЧНИК ПИТАНИЯ 50/60 Гц	P1 МАКС. Вт	I _n А	EEI *	МИН. ДАВЛЕНИЕ НА ВСАСЕ			ВЕС кг
		СТАНДАРТНОЕ	ПО ЗАПРОСУ					1°	90°	100°	
EVOPLUS 40/180 XM	180	2" G	1 1/4" F	220/240 В	70	0,51	EEI ≤ 0,21	м вод. ст.	20	25	4,7
EVOPLUS 60/180 XM	180	2" G	1 1/4" F	220/240 В	100	0,71	EEI ≤ 0,21	м вод. ст.	20	25	4,7



Параметр для более эффективных циркуляционных насосов с мокрым ротором EEI ≤ 0,20.

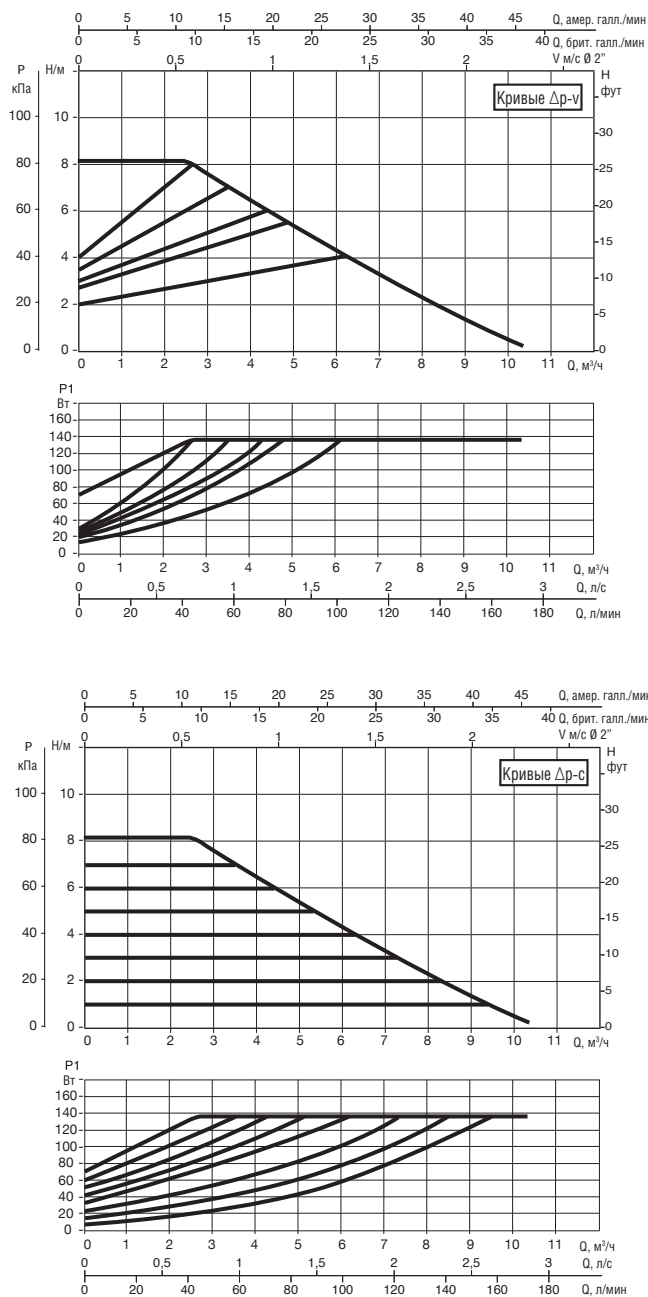
L	L1	L2	B	B1	B2
180	90	90	224	65	159

D	D1	H	H1	H2
32	2"	124	124	204

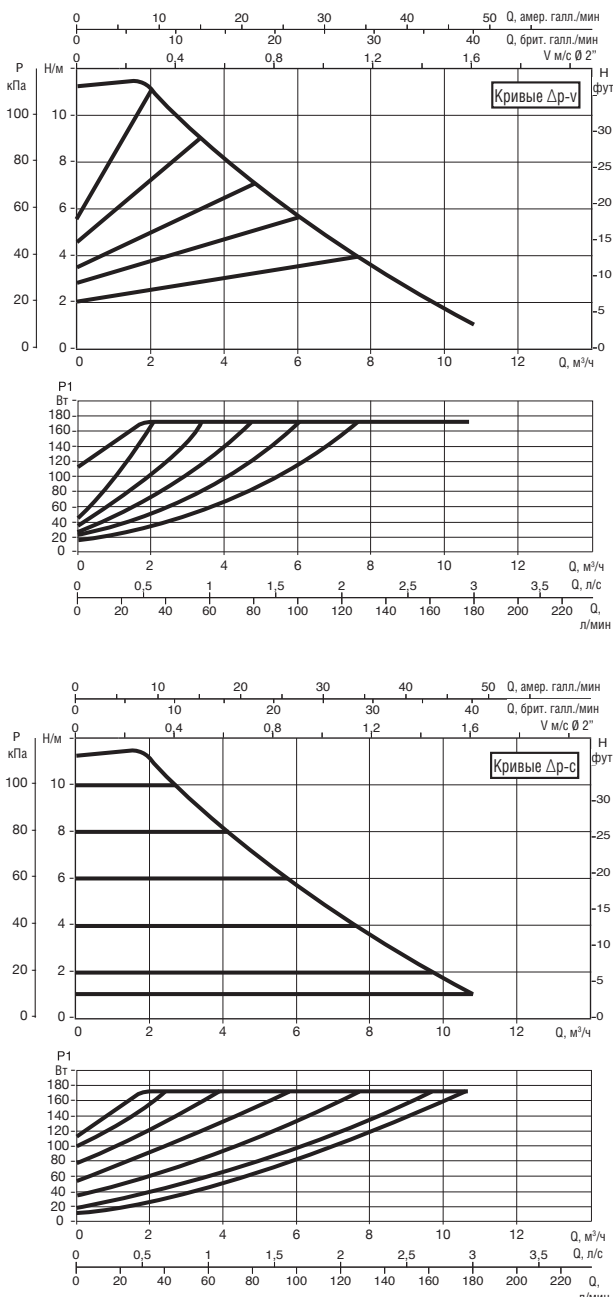
EOPLUS SMALL - ЦИРКУЛЯЦИОННЫЕ НАСОСЫ С ЭЛЕКТРОННЫМ РЕГУЛИРОВАНИЕМ ДЛЯ СИСТЕМ ОТОПЛЕНИЯ И КОНДИЦИОНИРОВАНИЯ ВОЗДУХА - ОДИНАРНЫЕ С РЕЗЬБОВЫМ СОЕДИНЕНИЕМ

Диапазон температуры жидкости: от -10 °С до +110 °С Максимальное рабочее давление: 16 бар (1600 кПа)

EOPLUS 80/180 XM



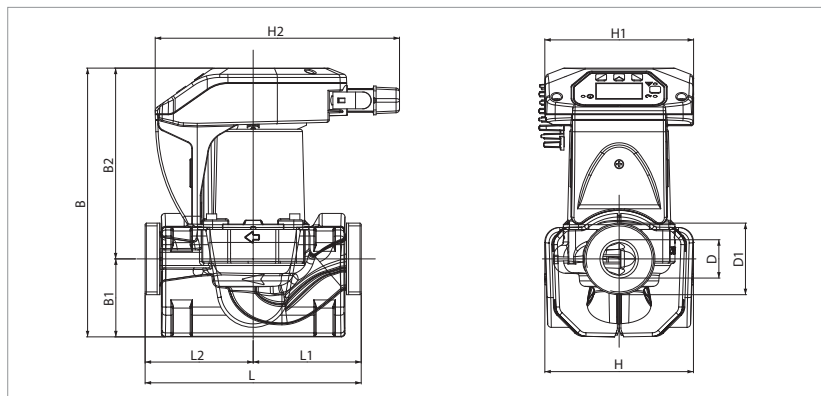
EOPLUS 110/180 XM



Графики гидравлических характеристик указаны при значениях кинематической вязкости жидкости 1 мм²/с и плотности жидкости 1000 кг/м³. Погрешность гидравлических кривых соответствует стандарту ISO 9906. Графики гидравлических характеристик в режиме постоянной скорости вращения доступны в DNA.

МОДЕЛЬ	МЕЖСОСЕВООЕ РАССТОЯНИЕ мм	ПРИСОЕДИНЕНИЕ		ИСТОЧНИК ПИТАНИЯ 50/60 Гц	P1 МАКС. Вт	In А	EEI *	МИН. ДАВЛЕНИЕ НА ВСАСЕ			ВЕС кг
		СТАНДАРТНОЕ	ПО ЗАПРСУ					t°	90°	100°	
EOPLUS 80/180 XM	180	2" G	1 1/4" F	220/240 В	135	0,93	EEI ≤ 0,21	м вод. ст.	20	25	4,7
EOPLUS 110/180 XM	180	2" G	1 1/4" F	220/240 В	170	1,18	EEI ≤ 0,21	м вод. ст.	20	25	4,7

Параметр для более эффективных циркуляционных насосов с мокрым ротором EEI ≤ 0,20.

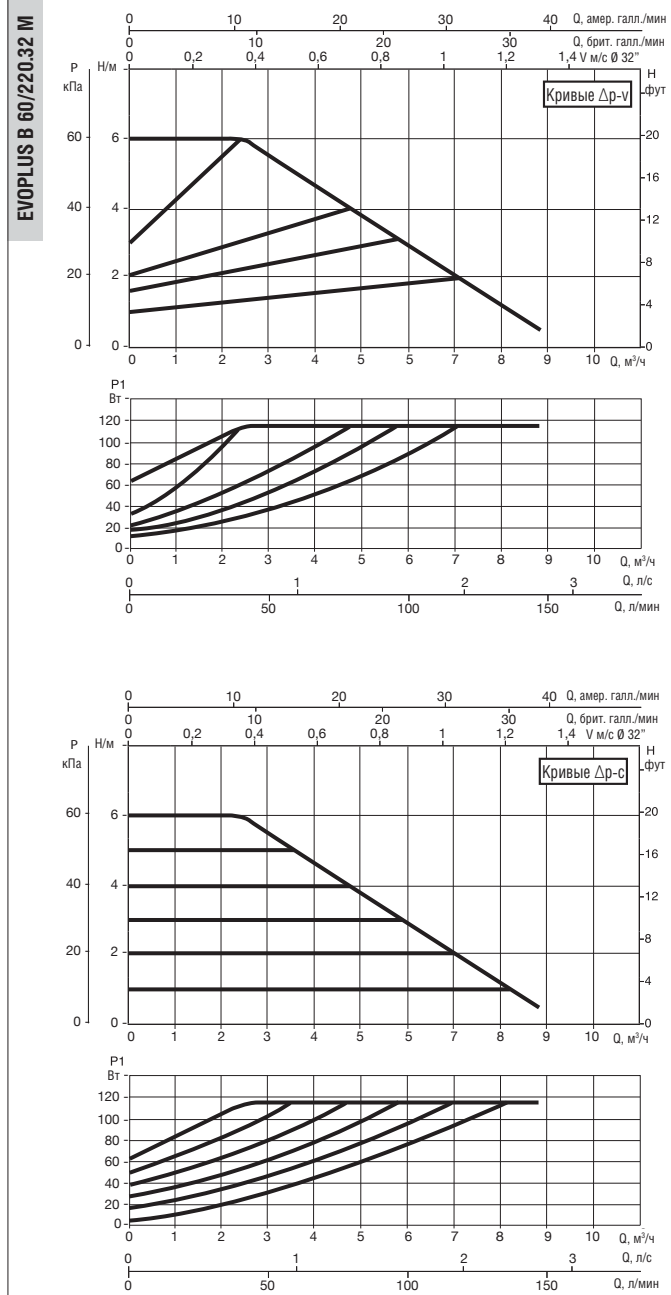
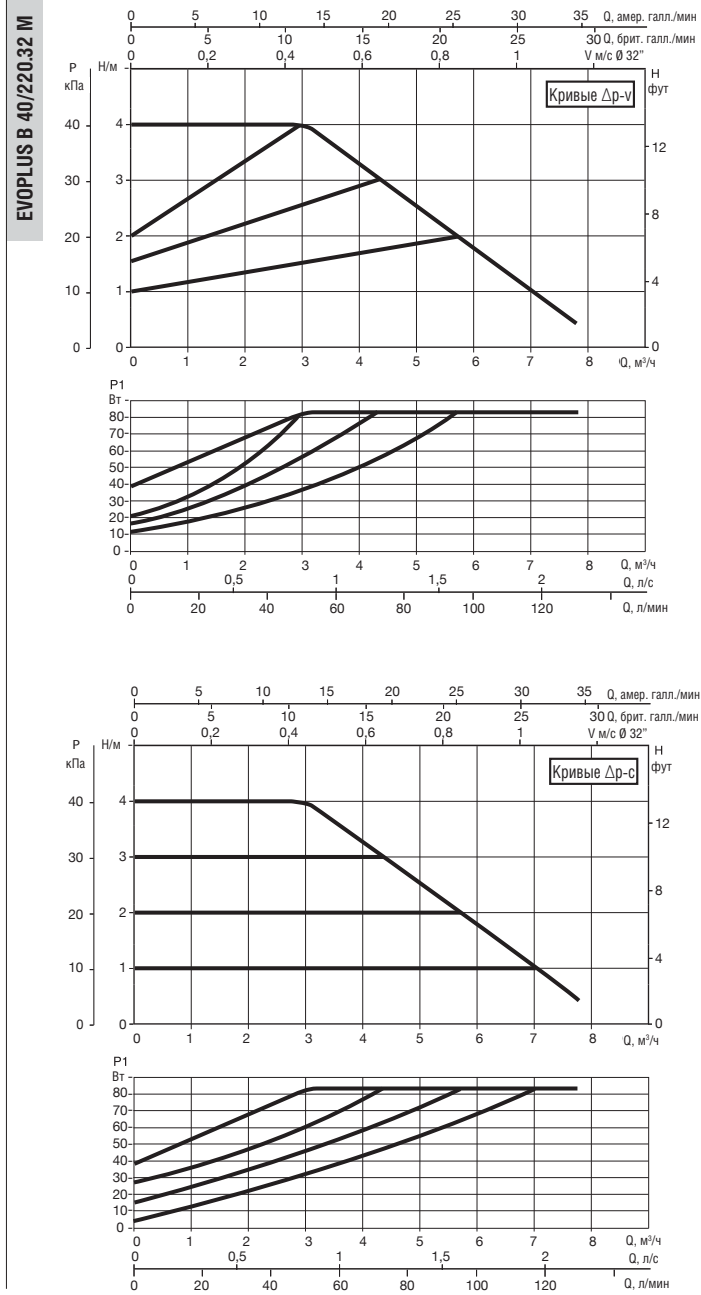


L	L1	L2	B	B1	B2
180	90	90	224	65	159

D	D1	H	H1	H2
32	2"	124	124	204

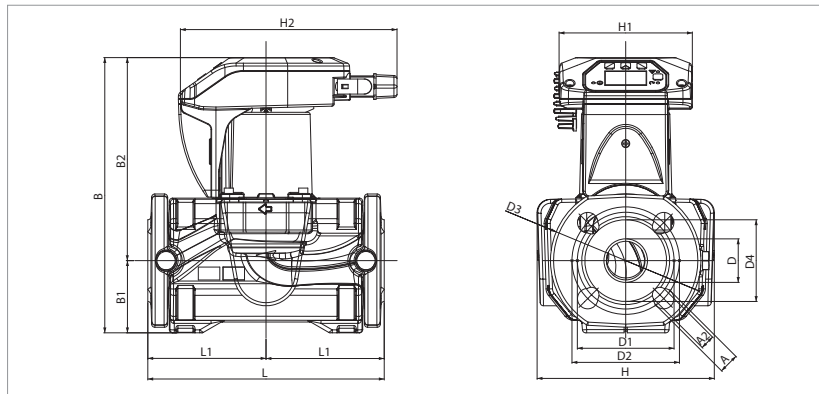
EVOPLUS SMALL - ЦИРКУЛЯЦИОННЫЕ НАСОСЫ С ЭЛЕКТРОННЫМ РЕГУЛИРОВАНИЕМ ДЛЯ СИСТЕМ ОТОПЛЕНИЯ И КОНДИЦИОНИРОВАНИЯ ВОЗДУХА - ОДИНАРНЫЕ С ФЛАНЦЕВЫМ СОЕДИНЕНИЕМ

Диапазон температуры жидкости: от -10 °С до +110 °С Максимальное рабочее давление: 16 бар (1600 кПа)



Графики гидравлических характеристик указаны при значениях кинематической вязкости жидкости 1 мм²/с и плотности жидкости 1000 кг/м³. Погрешность гидравлических кривых соответствует стандарту ISO 9906. Графики гидравлических характеристик в режиме постоянной скорости вращения доступны в DNA.

МОДЕЛЬ	МЕЖСОСЕВОЕ РАССТОЯНИЕ мм	ПАТРУБКИ НАСОСА	ИСТОЧНИК ПИТАНИЯ 50/60 Гц	P1 МАКС. Вт	In А	EEI *	МИН. ДАВЛЕНИЕ НА ВСАСЕ			ВЕС кг
							1°	90°	100°	
EVOPLUS B 40/220.32 M	220	DN 32 PN 6	220/240 В	85	0,55	EEI ≤ 0,22	м вод. ст.	20	25	7,5
EVOPLUS B 60/220.32 M	220	DN 32 PN 6	220/240 В	110	0,75	EEI ≤ 0,22	м вод. ст.	20	25	7,5



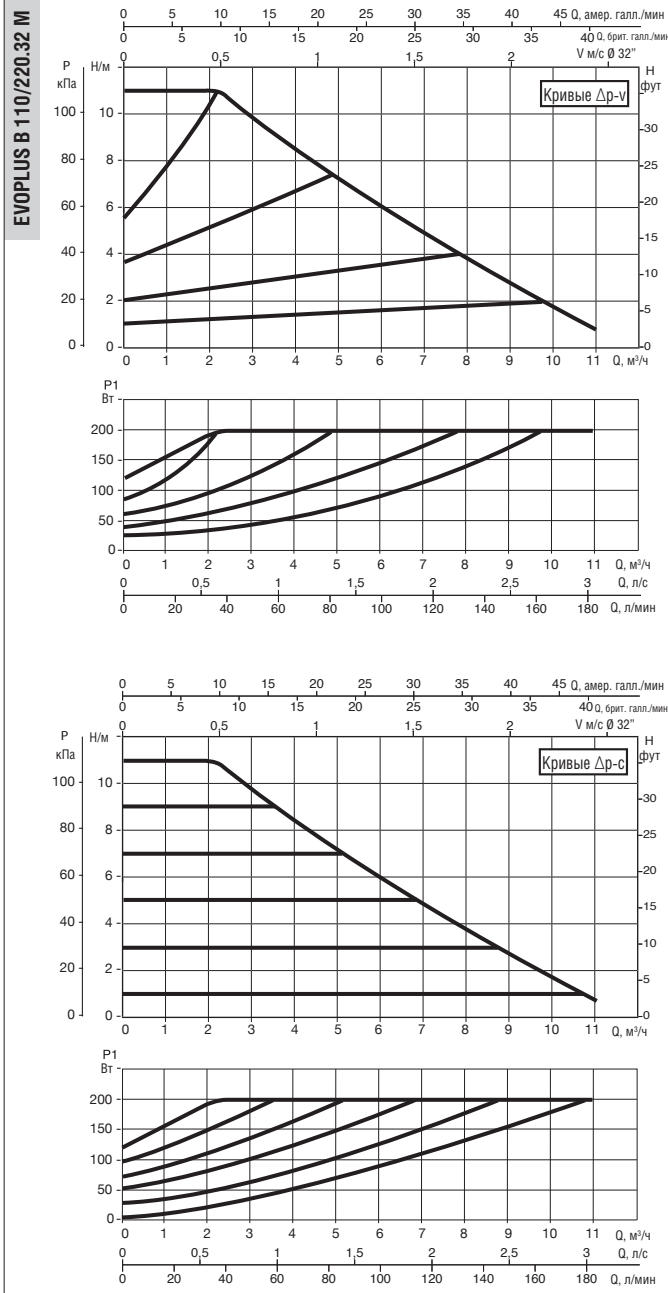
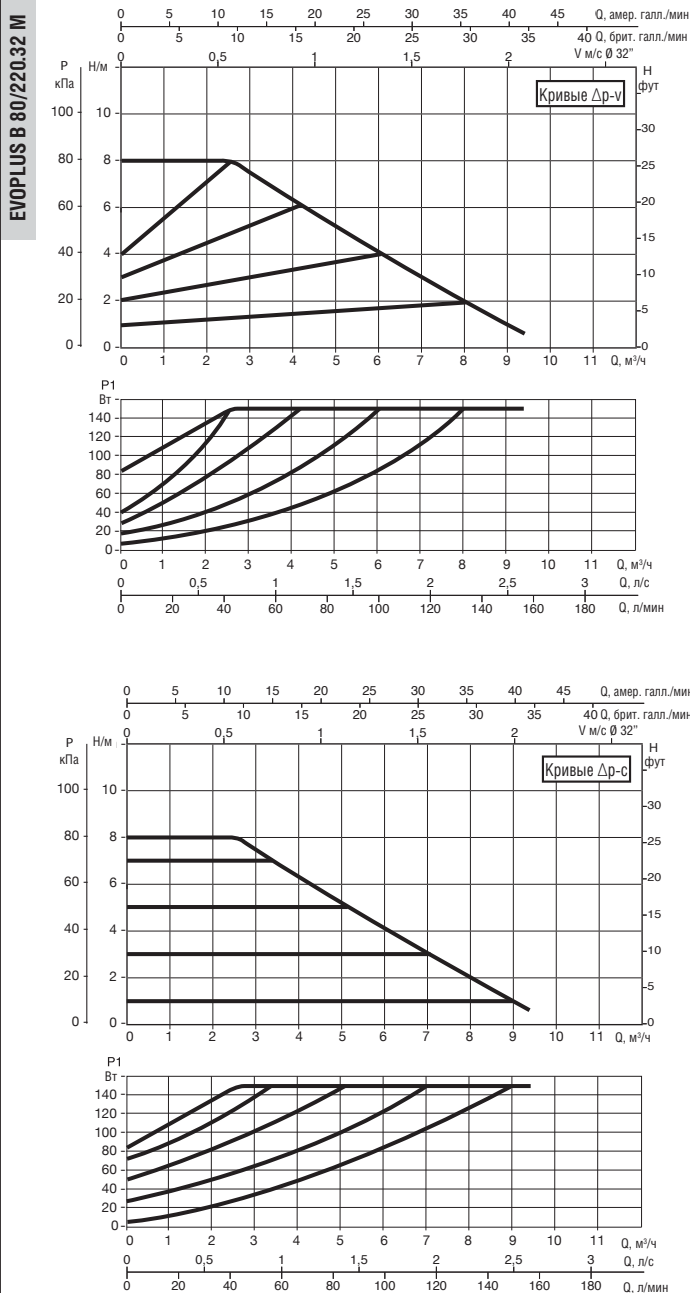
Параметр для более эффективных циркуляционных насосов с мокрым ротором EEI ≤ 0,20.

L	L1	L2	A	A2	B	B1	B2
220	110	110	19	14	256	67	189

D	D1	D2	D3	D4	H	H1	H2
40	90	100	140	76	165	124	204

EVOPLUS SMALL - ЦИРКУЛЯЦИОННЫЕ НАСОСЫ С ЭЛЕКТРОННЫМ РЕГУЛИРОВАНИЕМ ДЛЯ СИСТЕМ ОТОПЛЕНИЯ И КОНДИЦИОНИРОВАНИЯ ВОЗДУХА - ОДИНАРНЫЕ С ФЛАНЦЕВЫМ СОЕДИНЕНИЕМ

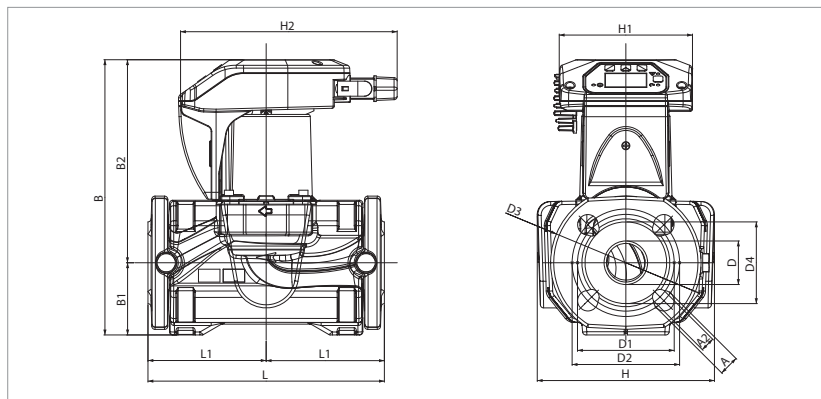
Диапазон температуры жидкости: от -10 °С до +110 °С Максимальное рабочее давление: 16 бар (1600 кПа)



Графики гидравлических характеристик указаны при значениях кинематической вязкости жидкости 1 мм²/с и плотности жидкости 1000 кг/м³. Погрешность гидравлических кривых соответствует стандарту ISO 9906. Графики гидравлических характеристик в режиме постоянной скорости вращения доступны в DNA.

МОДЕЛЬ	МЕЖСОСЕВОЕ РАССТОЯНИЕ мм	ПАТРУБКИ НАСОСА	ИСТОЧНИК ПИТАНИЯ 50/60 Гц	P1 МАКС. Вт	In А	EEI *	МИН. ДАВЛЕНИЕ НА ВСАСЕ			ВЕС кг
							t°	90°	100°	
EVOPLUS B 80/220.32 M	220	DN 32 PN 6	220/240 В	150	0,97	EEI ≤ 0,22	м вод. ст.	20	25	7,5
EVOPLUS B 110/220.32 M	220	DN 32 PN 6	220/240 В	200	1,3	EEI ≤ 0,22	м вод. ст.	20	25	7,5

Параметр для более эффективных циркуляционных насосов с мокрым ротором EEI ≤ 0,20.



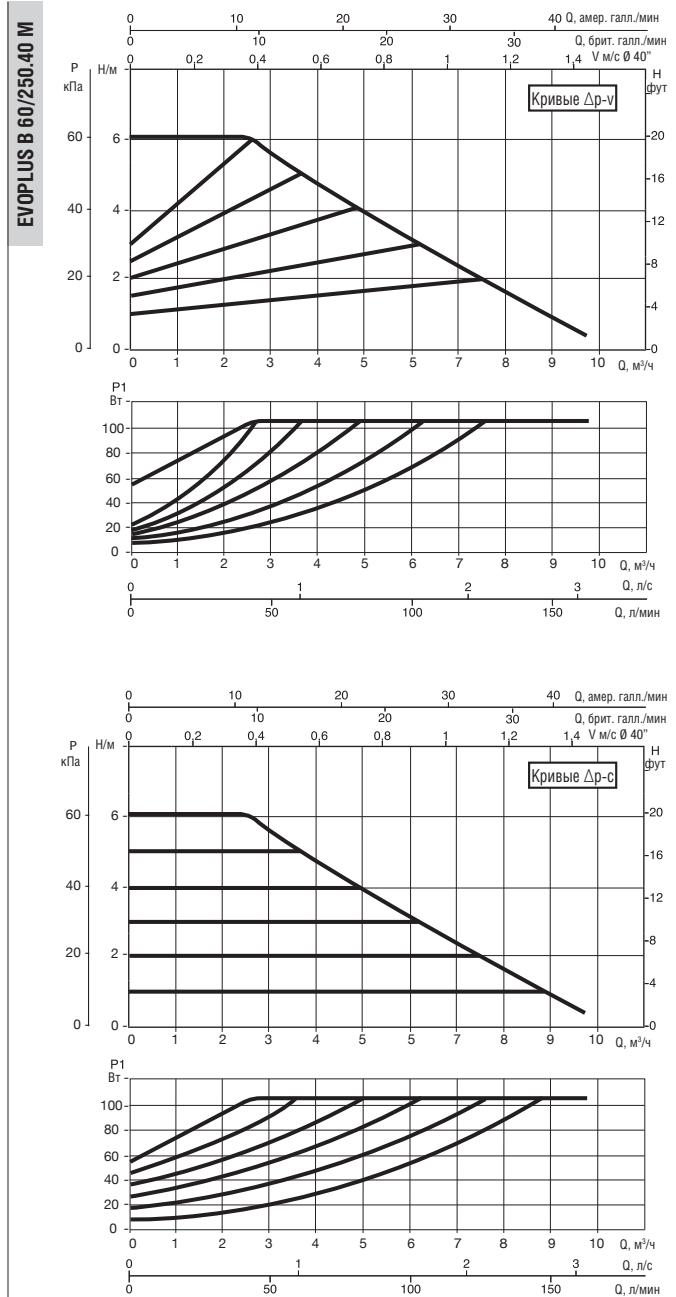
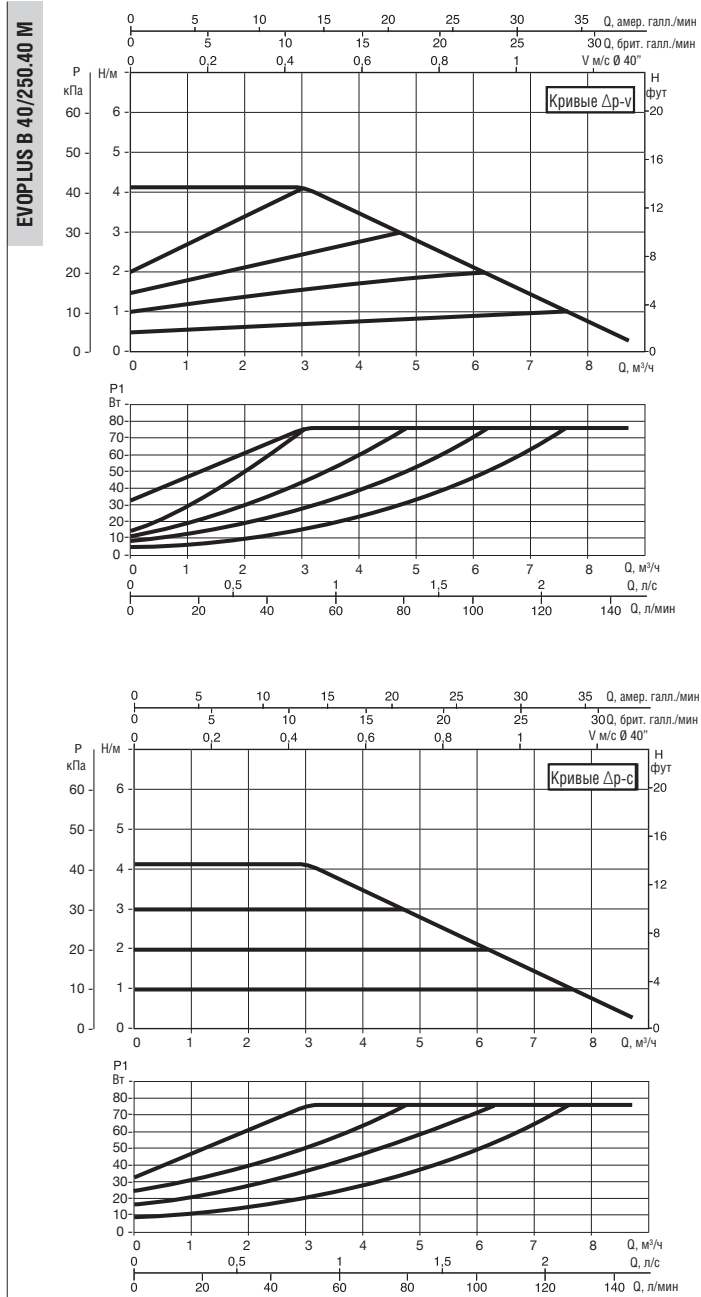
L	L1	L2	A	A2	B	B1	B2
220	110	110	19	14	256	67	189

D	D1	D2	D3	D4	H	H1	H2
40	90	100	140	76	165	124	204

EVOPLUS SMALL - ЦИРКУЛЯЦИОННЫЕ НАСОСЫ С ЭЛЕКТРОННЫМ РЕГУЛИРОВАНИЕМ ДЛЯ СИСТЕМ ОТОПЛЕНИЯ И КОНДИЦИОНИРОВАНИЯ ВОЗДУХА - ОДИНАРНЫЕ С ФЛАНЦЕВЫМ СОЕДИНЕНИЕМ

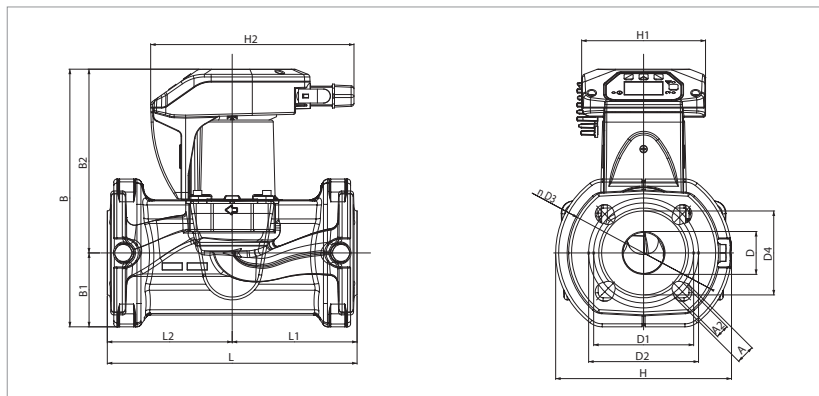
Диапазон температуры жидкости: от -10 °С до +110 °С Максимальное рабочее давление: 16 бар (1600 кПа)

ЦИРКУЛЯЦИОННЫЕ НАСОСЫ С МОКРЫМ РОТОРОМ С ЭЛЕКТРОННЫМ РЕГУЛИРОВАНИЕМ



Графики гидравлических характеристик указаны при значениях кинематической вязкости жидкости 1 мм²/с и плотности жидкости 1000 кг/м³. Погрешность гидравлических кривых соответствует стандарту ISO 9906. Графики гидравлических характеристик в режиме постоянной скорости вращения доступны в DNA.

МОДЕЛЬ	МЕЖОСЕВООЕ РАССТОЯНИЕ мм	ПАТРУБКИ НАСОСА	ИСТОЧНИК ПИТАНИЯ 50/60 Гц	P1 МАКС. Вт	In А	EEI *	МИН. ДАВЛЕНИЕ НА ВСАСЕ			ВЕС кг
							1°	90°	100°	
EVOPLUS B 40/250.40 M	250	DN 40 PN 10	220/240 В	75	0,55	EEI ≤ 0,21	м вод. ст.	20	25	7,5
EVOPLUS B 60/250.40 M	250	DN 40 PN 10	220/240 В	105	0,75	EEI ≤ 0,21	м вод. ст.	20	25	7,5



Параметр для более эффективных циркуляционных насосов с мокрым ротором EEI ≤ 0,20.

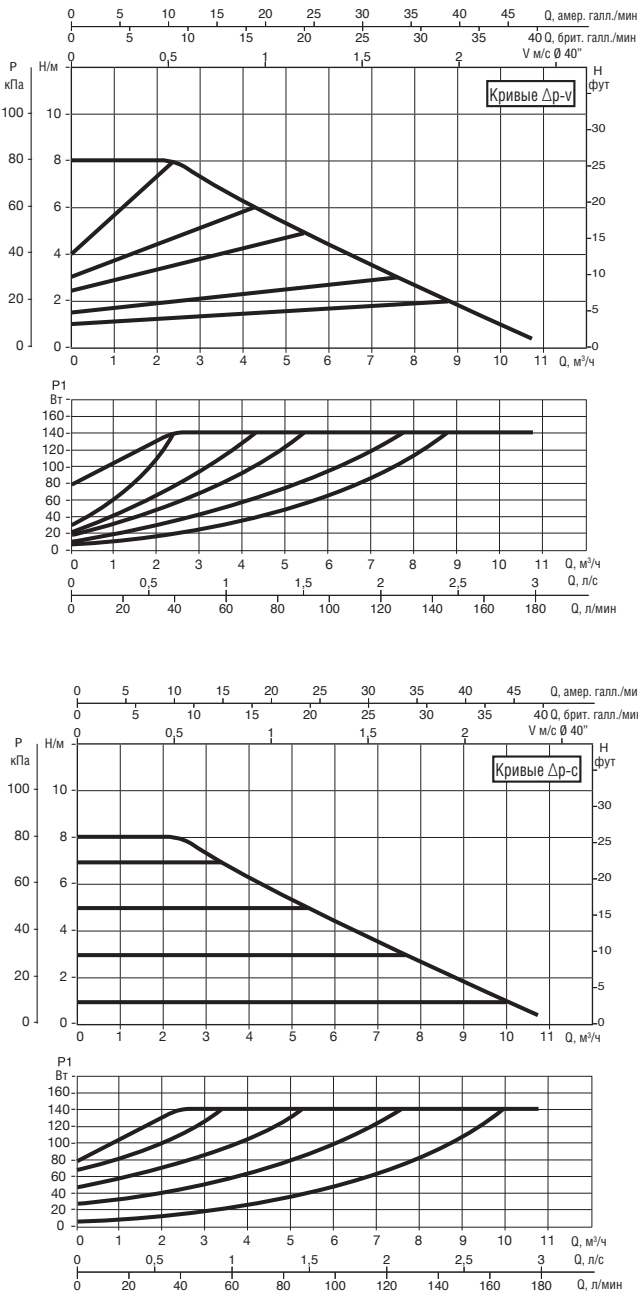
L	L1	L2	A	A2	B	B1	B2
250	125	125	19	14	258	74	184

D	D1	D2	D3	D4	H	H1	H2
43	100	110	150	84	176	124	204

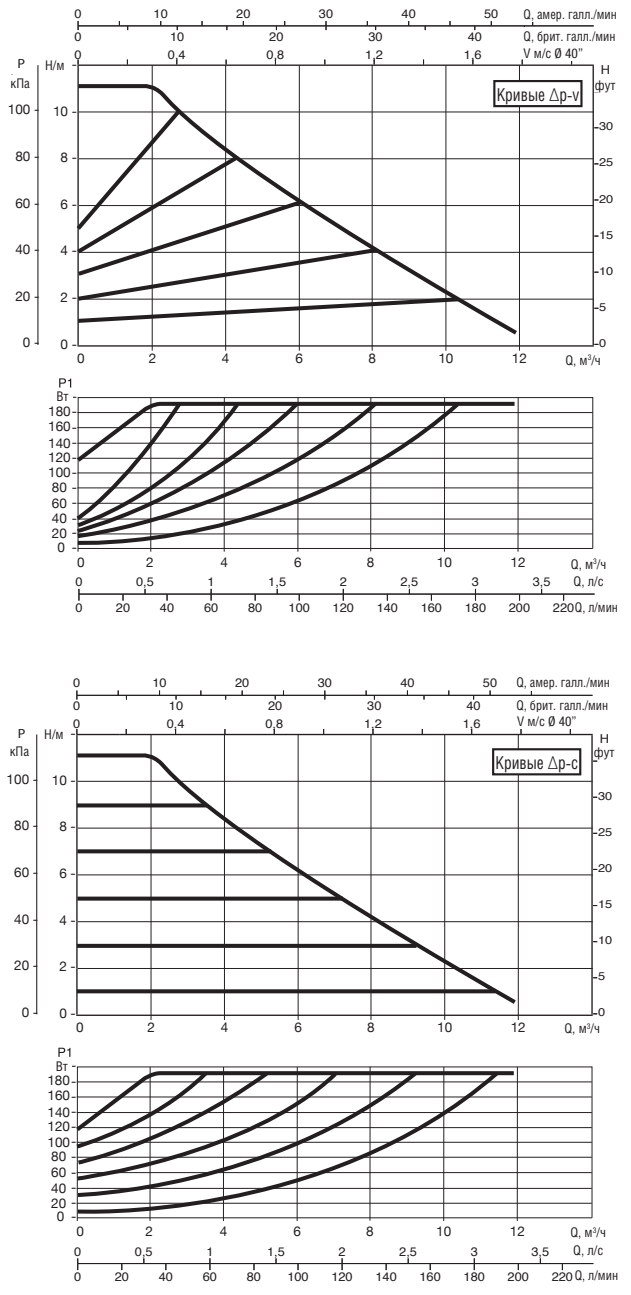
EVOPLUS SMALL - ЦИРКУЛЯЦИОННЫЕ НАСОСЫ С ЭЛЕКТРОННЫМ РЕГУЛИРОВАНИЕМ ДЛЯ СИСТЕМ ОТОПЛЕНИЯ И КОНДИЦИОНИРОВАНИЯ ВОЗДУХА - ОДИНАРНЫЕ С ФЛАНЦЕВЫМ СОЕДИНЕНИЕМ

Диапазон температуры жидкости: от -10 °С до +110 °С Максимальное рабочее давление: 16 бар (1600 кПа)

EVOPLUS B 80/250.40 M



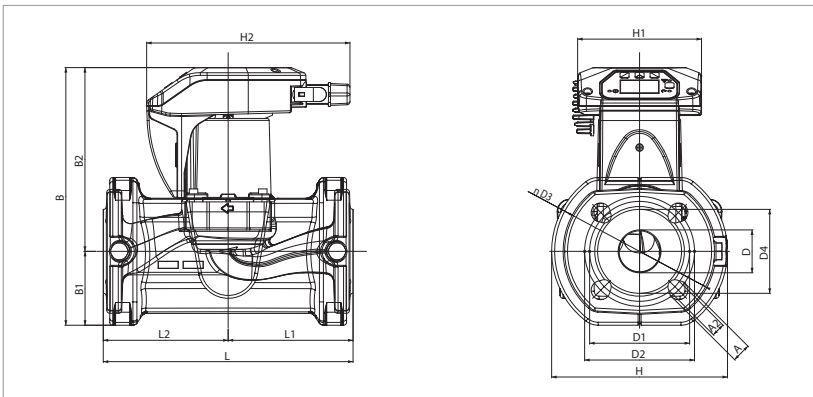
EVOPLUS B 110/250.40 M



Графики гидравлических характеристик указаны при значениях кинематической вязкости жидкости 1 мм²/с и плотности жидкости 1000 кг/м³. Погрешность гидравлических кривых соответствует стандарту ISO 9906. Графики гидравлических характеристик в режиме постоянной скорости вращения доступны в DNA.

МОДЕЛЬ	МЕЖСОСЕВООЕ РАССТОЯНИЕ мм	ПАТРУБКИ НАСОСА	ИСТОЧНИК ПИТАНИЯ 50/60 Гц	P1 МАКС. Вт	In А	EEI *	МИН. ДАВЛЕНИЕ НА ВСАСЕ			ВЕС кг
							t°	90°	100°	
EVOPLUS B 80/250.40 M	250	DN 40 PN 10	220/240 В	140	0,97	EEI ≤ 0,21	м вод. ст.	20	25	7,5
EVOPLUS B 110/250.40 M	250	DN 40 PN 10	220/240 В	190	1,3	EEI ≤ 0,21	м вод. ст.	20	25	7,5

Параметр для более эффективных циркуляционных насосов с мокрым ротором EEI ≤ 0,20.



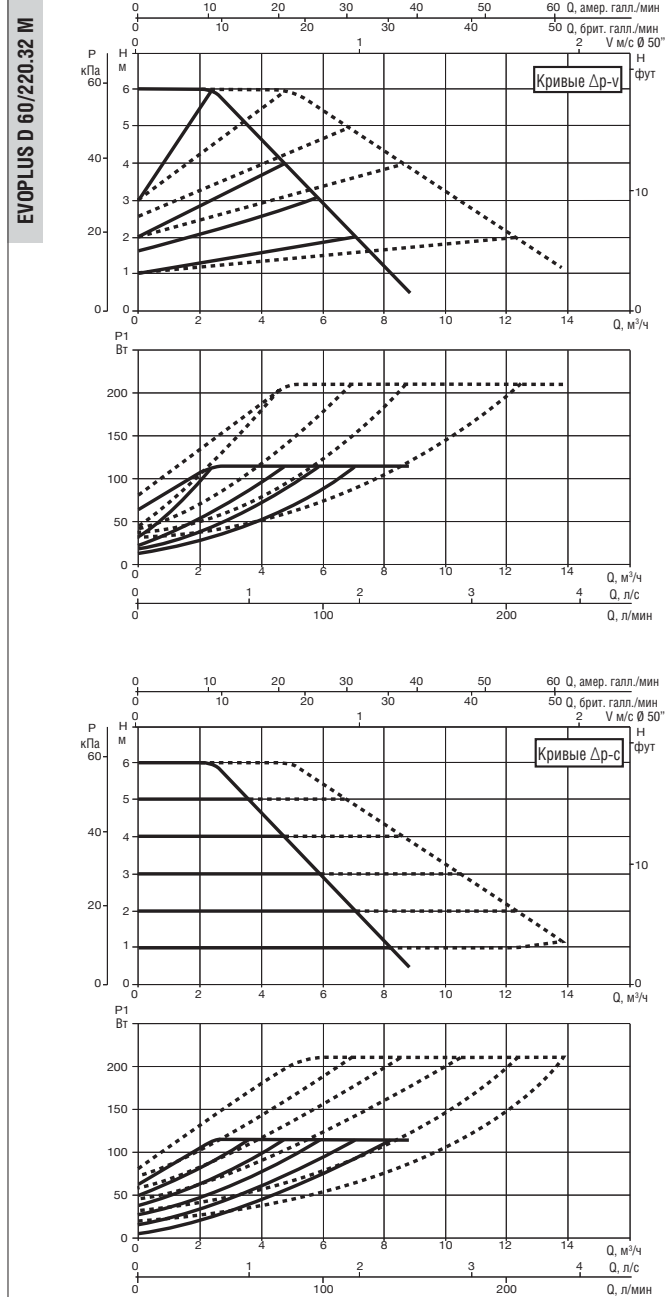
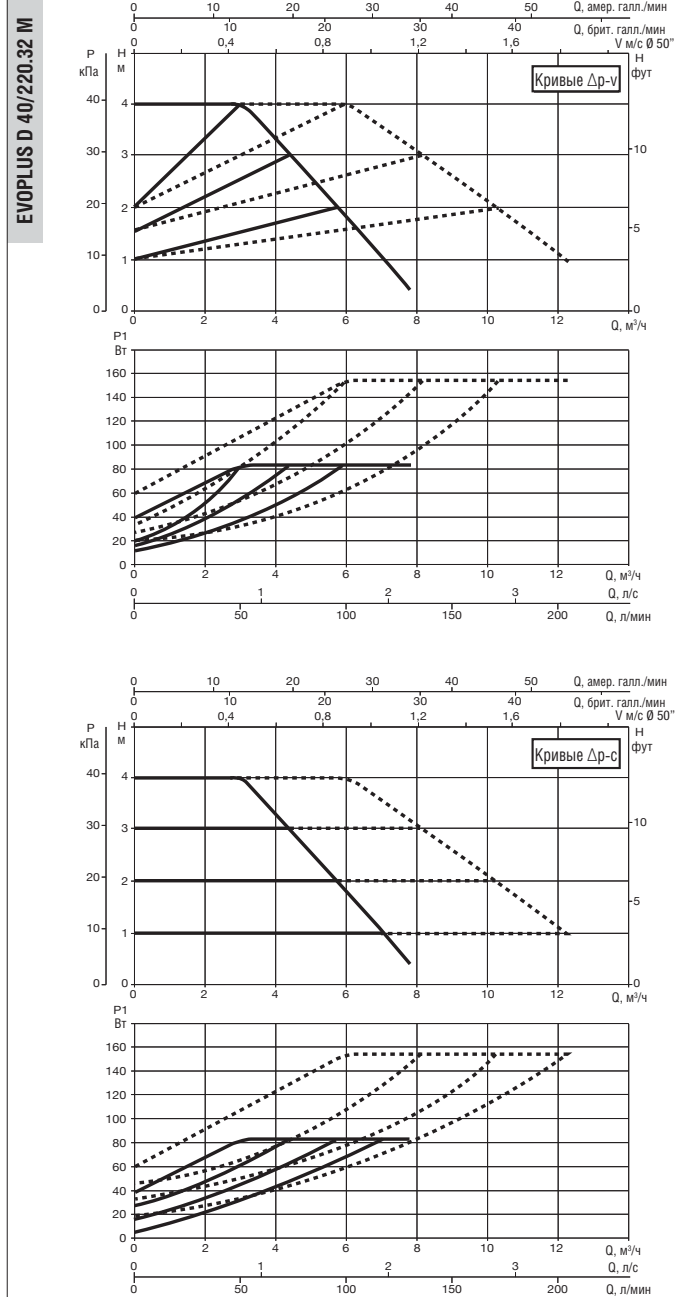
L	L1	L2	A	A2	B	B1	B2
250	125	125	19	14	258	74	184

D	D1	D2	D3	D4	H	H1	H2
43	100	110	150	84	176	124	204

EVOPLUS SMALL - ЦИРКУЛЯЦИОННЫЕ НАСОСЫ С ЭЛЕКТРОННЫМ РЕГУЛИРОВАНИЕМ ДЛЯ СИСТЕМ ОТОПЛЕНИЯ И КОНДИЦИОНИРОВАНИЯ ВОЗДУХА - СДВОЕННЫЕ С ФЛАНЦЕВЫМ СОЕДИНЕНИЕМ

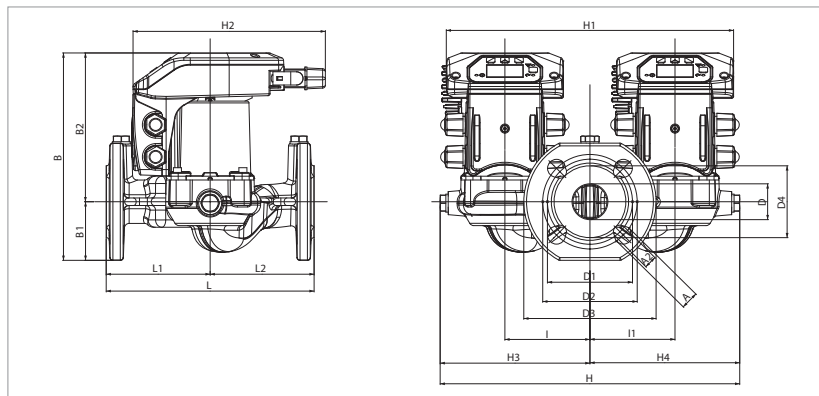
Диапазон температуры жидкости: от -10 °С до +110 °С Максимальное рабочее давление: 16 бар (1600 кПа)

ЦИРКУЛЯЦИОННЫЕ НАСОСЫ С МОКРЫМ РОТОРОМ С ЭЛЕКТРОННЫМ РЕГУЛИРОВАНИЕМ



Графики гидравлических характеристик указаны при значениях кинематической вязкости жидкости 1 мм²/с и плотности жидкости 1000 кг/м³. Погрешность гидравлических кривых соответствует стандарту ISO 9906. Графики гидравлических характеристик в режиме постоянной скорости вращения доступны в DNA.

МОДЕЛЬ	МЕЖОСЕВООЕ РАССТОЯНИЕ мм	ПАТРУБКИ НАСОСА	ИСТОЧНИК ПИТАНИЯ 50/60 Гц	P1 МАКС. Вт	I _n А	EEI *	МИН. ДАВЛЕНИЕ НА ВСАСЕ			ВЕС кг
							1°	90°	100°	
EVOPLUS D 40/220.32 M	220	DN 32 PN 6	220/240 В	85	0,55	EEI ≤ 0,23	м вод. ст.	20	25	13,5
EVOPLUS D 60/220.32 M	220	DN 32 PN 6	220/240 В	110	0,75	EEI ≤ 0,23	м вод. ст.	20	25	13,5



Параметр для более эффективных циркуляционных насосов с мокрым ротором EEI ≤ 0,20.

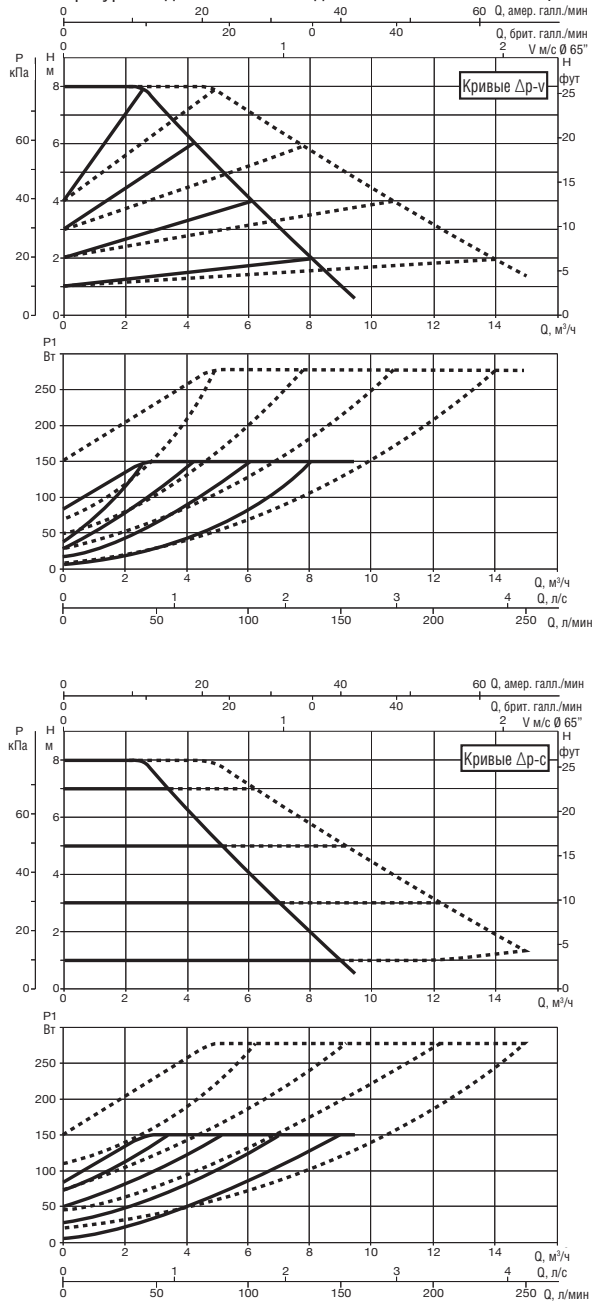
L	L1	L2	A	A2	B	B1	B2	D	D1
220	110	110	19	14	220	62	158	40	90

D2	D3	D4	I	I1	H	H1	H2	H3	H4
100	140	76	90	90	300	304	204	150	150

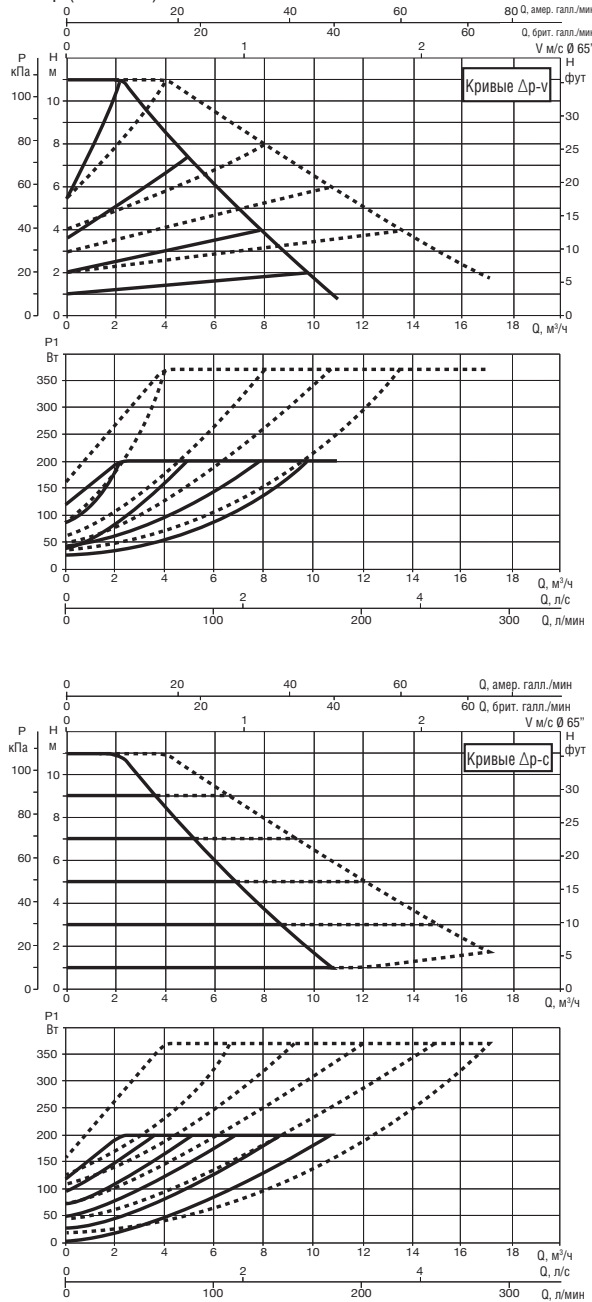
EOPLUS SMALL - ЦИРКУЛЯЦИОННЫЕ НАСОСЫ С ЭЛЕКТРОННЫМ РЕГУЛИРОВАНИЕМ ДЛЯ СИСТЕМ ОТОПЛЕНИЯ И КОНДИЦИОНИРОВАНИЯ ВОЗДУХА - СДВОЕННЫЕ С ФЛАНЦЕВЫМ СОЕДИНЕНИЕМ

Диапазон температуры жидкости: от -10 °С до +110 °С Максимальное рабочее давление: 16 бар (1600 кПа)

EOPLUS D 80/220.32 M



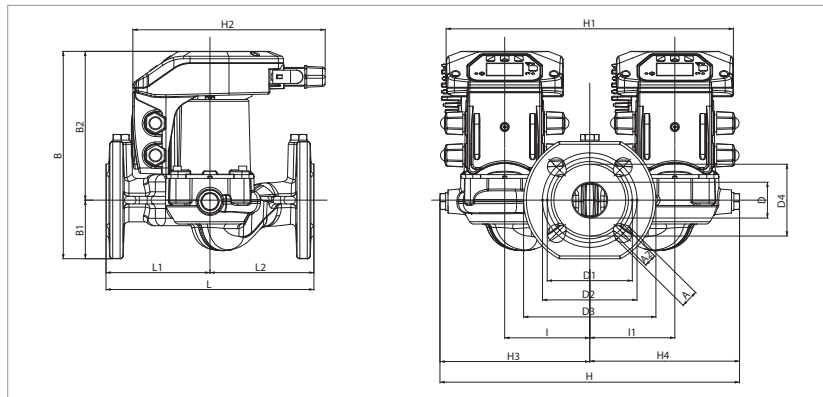
EOPLUS D110/220.32 M



Графики гидравлических характеристик указаны при значениях кинематической вязкости жидкости 1 мм²/с и плотности жидкости 1000 кг/м³. Погрешность гидравлических кривых соответствует стандарту ISO 9906. Графики гидравлических характеристик в режиме постоянной скорости вращения доступны в DNA.

МОДЕЛЬ	МЕЖСОСЕВОЕ РАССТОЯНИЕ мм	ПАТРУБКИ НАСОСА	ИСТОЧНИК ПИТАНИЯ 50/60 Гц	P1 МАКС. Вт	In А	EEI *	МИН. ДАВЛЕНИЕ НА ВСАСЕ			ВЕС кг
							t°	90°	100°	
EOPLUS D 80/220.32 M	220	DN 32 PN 6	220/240 В	150	0,95	EEI ≤ 0,23	м вод. ст.	20	25	13,5
EOPLUS D110/220.32 M	220	DN 32 PN 6	220/240 В	200	1,3	EEI ≤ 0,23	м вод. ст.	20	25	13,5

Параметр для более эффективных циркуляционных насосов с мокрым ротором EEI ≤ 0,20.

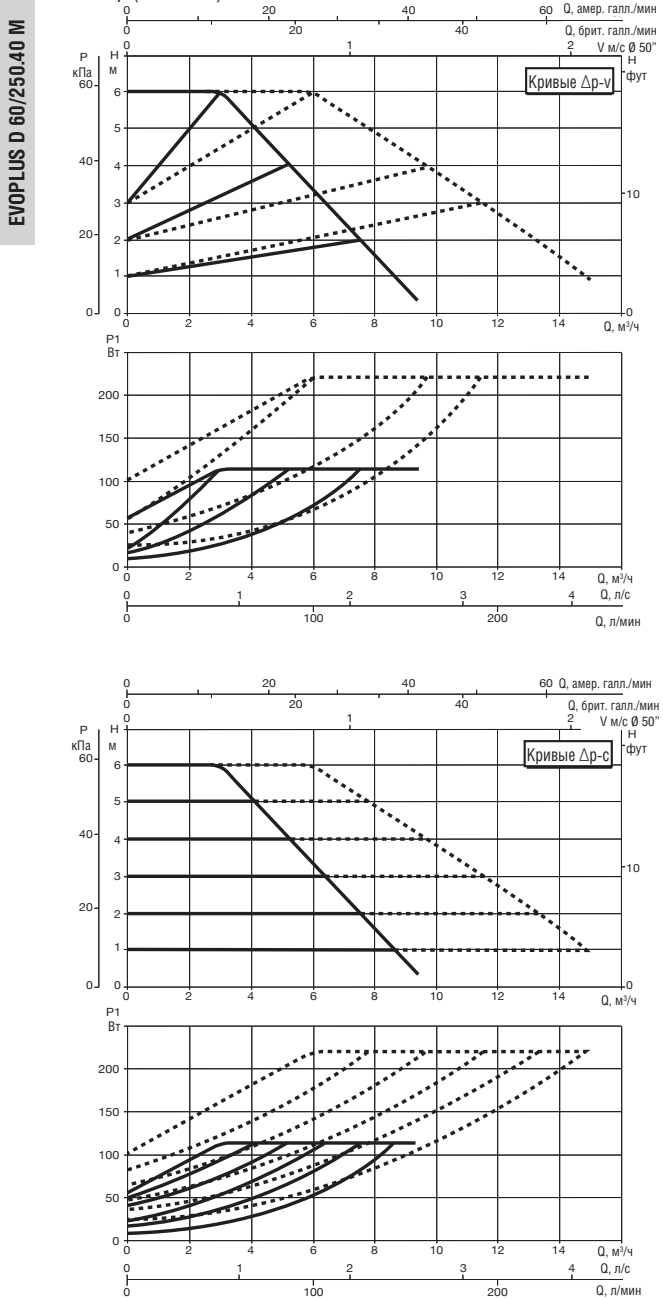
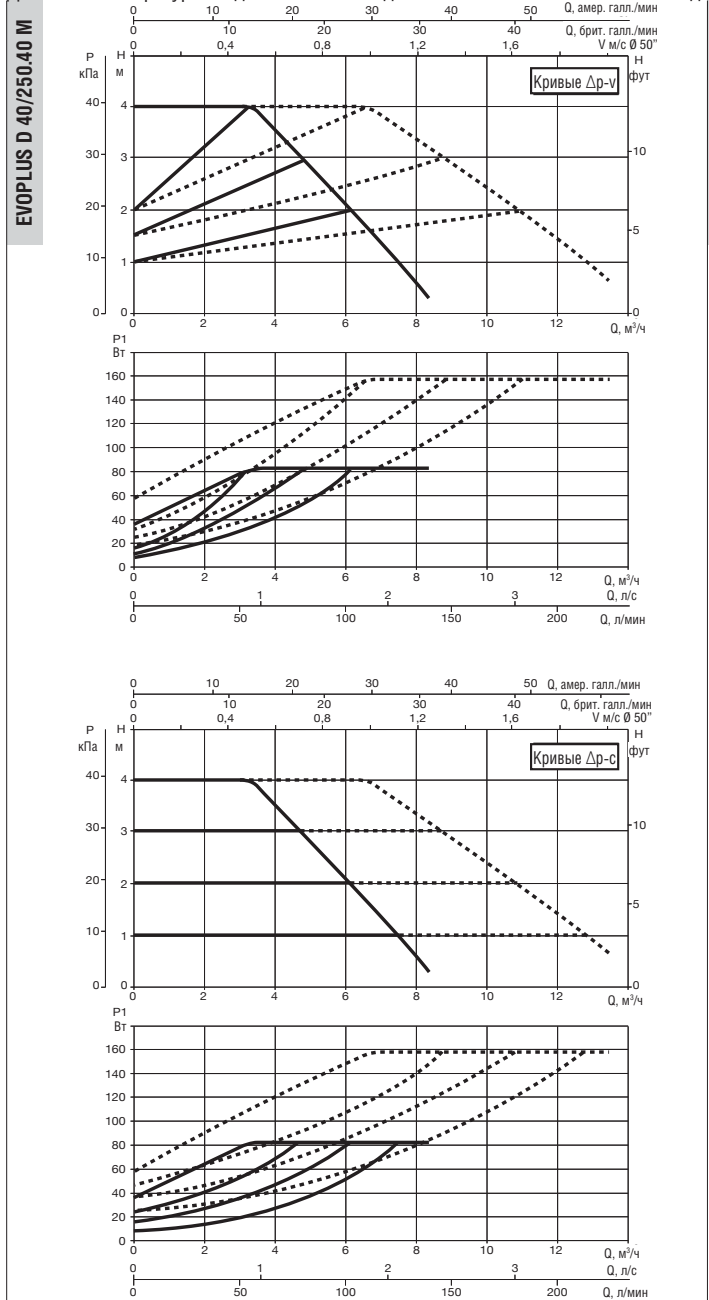


L	L1	L2	A	A2	B	B1	B2	D	D1
220	110	110	19	14	220	62	158	40	90

D2	D3	D4	I	I1	H	H1	H2	H3	H4
100	140	76	90	90	300	304	204	150	150

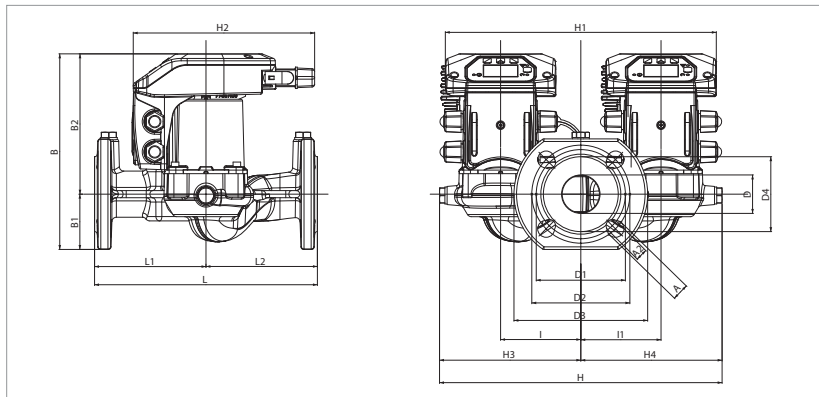
EVOPLUS SMALL - ЦИРКУЛЯЦИОННЫЕ НАСОСЫ С ЭЛЕКТРОННЫМ РЕГУЛИРОВАНИЕМ ДЛЯ СИСТЕМ ОТОПЛЕНИЯ И КОНДИЦИОНИРОВАНИЯ ВОЗДУХА - СДВОЕННЫЕ С ФЛАНЦЕВЫМ СОЕДИНЕНИЕМ

Диапазон температуры жидкости: от -10 °С до +110 °С. Максимальное рабочее давление: 16 бар (1600 кПа)



Графики гидравлических характеристик указаны при значениях кинематической вязкости жидкости 1 мм²/с и плотности жидкости 1000 кг/м³. Погрешность гидравлических кривых соответствует стандарту ISO 9906. Графики гидравлических характеристик в режиме постоянной скорости вращения доступны в DNA.

МОДЕЛЬ	МЕЖОСЕВООЕ РАССТОЯНИЕ мм	ПАТРУБКИ НАСОСА	ИСТОЧНИК ПИТАНИЯ 50/60 Гц	P1 МАКС. Вт	I _n А	EEI *	МИН. ДАВЛЕНИЕ НА ВСАСЕ			ВЕС кг
							г°	90°	100°	
EVOPLUS D 40/250.40 M	250	DN 40 PN 10	220/240 В	75	0,55	EEI ≤ 0,22	м вод. ст.	20	25	14,2
EVOPLUS D 60/250.40 M	250	DN 40 PN 10	220/240 В	100	0,75	EEI ≤ 0,22	м вод. ст.	20	25	14,2



Параметр для более эффективных циркуляционных насосов с мокрым ротором EEI ≤ 0,20.

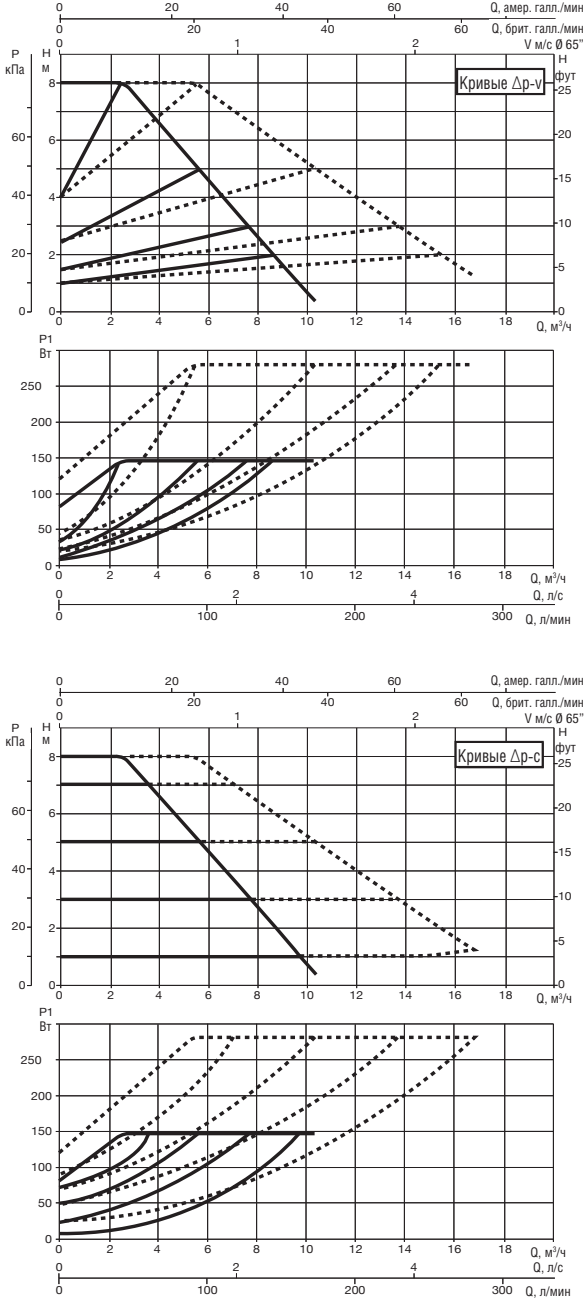
L	L1	L2	A	A2	B	B1	B2	D	D1
250	125	125	19	14	220	62	158	43	100

D2	D3	D4	I	I1	H	H1	H2	H3	H4
110	150	84	90	90	300	304	204	150	150

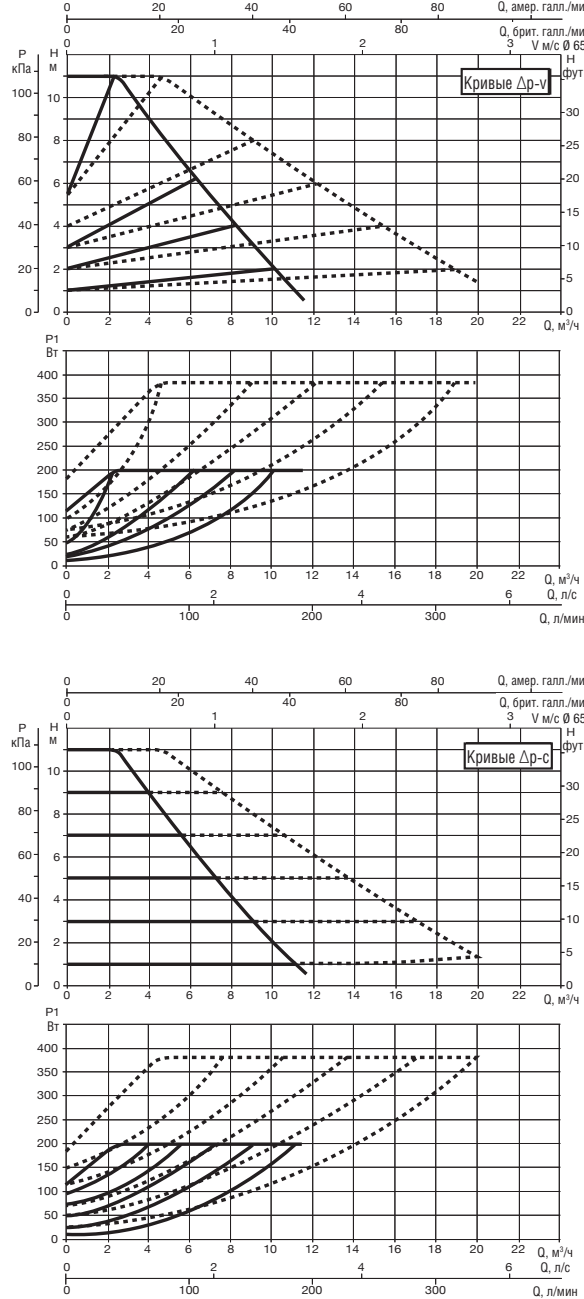
EOPLUS SMALL - ЦИРКУЛЯЦИОННЫЕ НАСОСЫ С ЭЛЕКТРОННЫМ РЕГУЛИРОВАНИЕМ ДЛЯ СИСТЕМ ОТОПЛЕНИЯ И КОНДИЦИОНИРОВАНИЯ ВОЗДУХА - СДВОЕННЫЕ С ФЛАНЦЕВЫМ СОЕДИНЕНИЕМ

Диапазон температуры жидкости: от -10 °С до +110 °С Максимальное рабочее давление: 16 бар (1600 кПа)

EOPLUS D 80/250.40 M



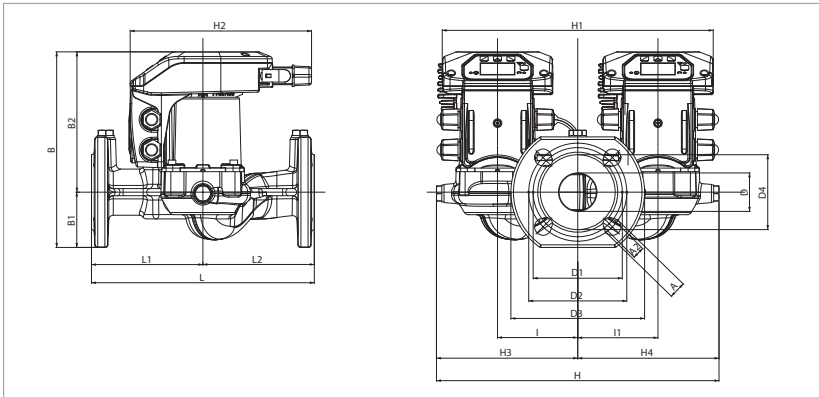
EOPLUS D110/250.40 M



Графики гидравлических характеристик указаны при значениях кинематической вязкости жидкости 1 мм²/с и плотности жидкости 1000 кг/м³. Погрешность гидравлических кривых соответствует стандарту ISO 9906. Графики гидравлических характеристик в режиме постоянной скорости вращения доступны в DNA.

МОДЕЛЬ	МЕЖСОСОВОЕ РАССТОЯНИЕ мм	ПАТРУБКИ НАСОСА	ИСТОЧНИК ПИТАНИЯ 50/60 Гц	P1 МАКС. Вт	In А	EEI *	МИН. ДАВЛЕНИЕ НА ВСАСЕ			ВЕС кг
							t°	90°	100°	
EOPLUS D 80/250.40 M	250	DN 40 PN 10	220/240 В	135	0,95	EEI ≤ 0,22	м вод. ст.	20	25	14,2
EOPLUS D110/250.40 M	250	DN 40 PN 10	220/240 В	190	1,3	EEI ≤ 0,22	м вод. ст.	20	25	14,2

Параметр для более эффективных циркуляционных насосов с мокрым ротором EEI ≤ 0,20.



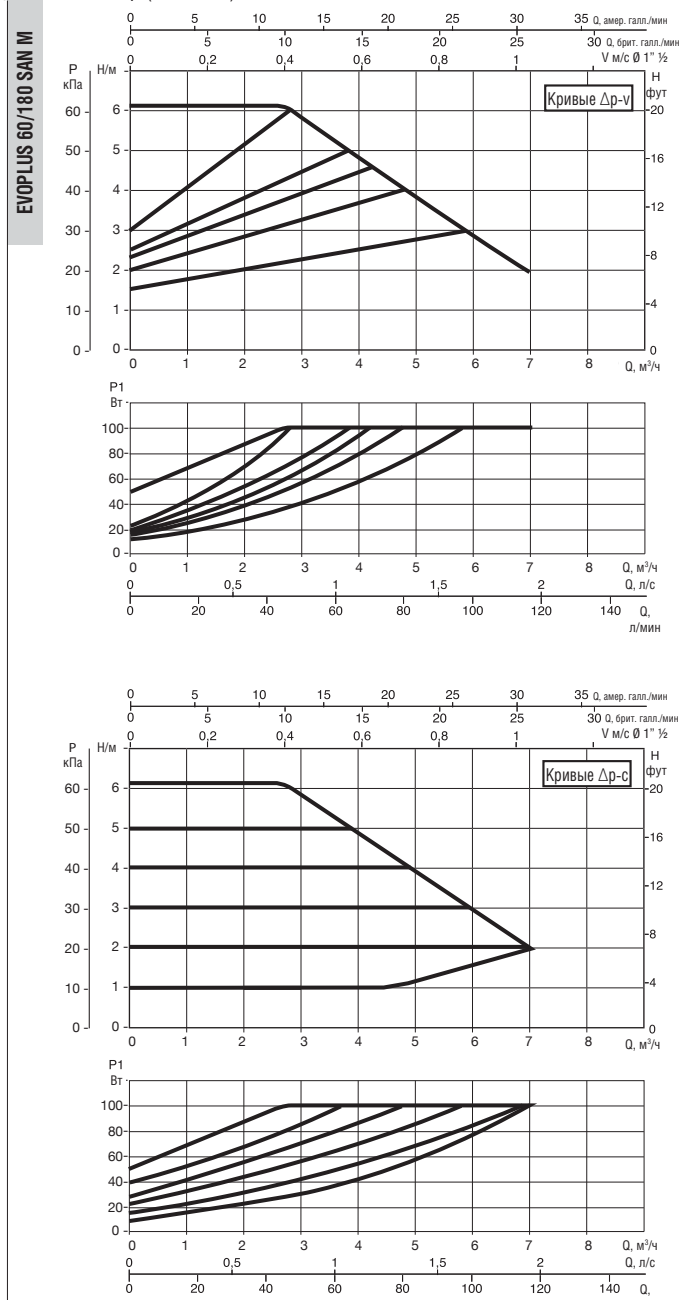
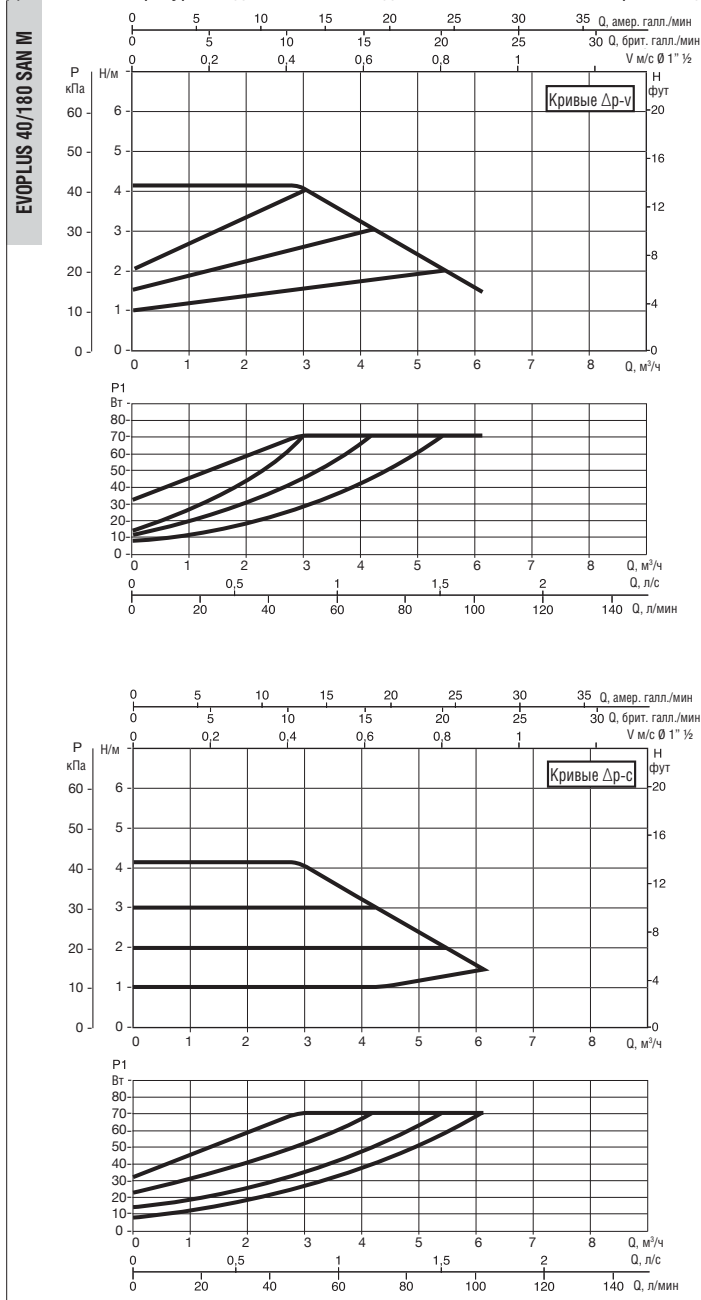
L	L1	L2	A	A2	B	B1	B2	D	D1
250	125	125	19	14	220	62	158	43	100

D2	D3	D4	I	I1	H	H1	H2	H3	H4
110	150	84	90	90	300	304	204	150	150

EVOPLUS SMALL SAN - ЦИРКУЛЯЦИОННЫЕ НАСОСЫ С ЭЛЕКТРОННЫМ РЕГУЛИРОВАНИЕМ ДЛЯ СИСТЕМ ГВС - ОДИНАРНЫЕ С РЕЗЬБОВЫМ СОЕДИНЕНИЕМ

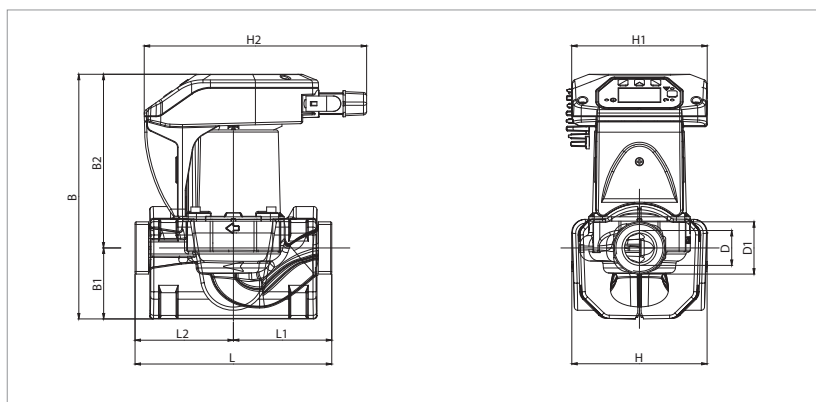
Диапазон температуры жидкости: от -10 °С до +110 °С Максимальное рабочее давление: 16 бар (1600 кПа)

ЦИРКУЛЯЦИОННЫЕ НАСОСЫ С МОКРЫМ РОТОРОМ С ЭЛЕКТРОННЫМ РЕГУЛИРОВАНИЕМ



Графики гидравлических характеристик указаны при значениях кинематической вязкости жидкости 1 мм²/с и плотности жидкости 1000 кг/м³. Погрешность гидравлических кривых соответствует стандарту ISO 9906. Графики гидравлических характеристик в режиме постоянной скорости вращения доступны в DNA.

МОДЕЛЬ	МЕЖСОСОВОЕ РАССТОЯНИЕ мм	ПРИСОЕДИНЕНИЕ		ИСТОЧНИК ПИТАНИЯ 50/60 Гц	P1 МАКС. Вт	I _n А	МИН. ДАВЛЕНИЕ НА ВСАСЕ			ВЕС кг
		СТАНДАРТНОЕ	ПО ЗАПРОСУ				т°	90°	100°	
EVOPLUS 40/180 SAN M	180	1" F	¾" F - 1¼" M	220/240 В	70	0,52	м вод. ст.	20	25	4,5
EVOPLUS 60/180 SAN M	180	1" F	¾" F - 1¼" M	220/240 В	100	0,72	м вод. ст.	20	25	4,5

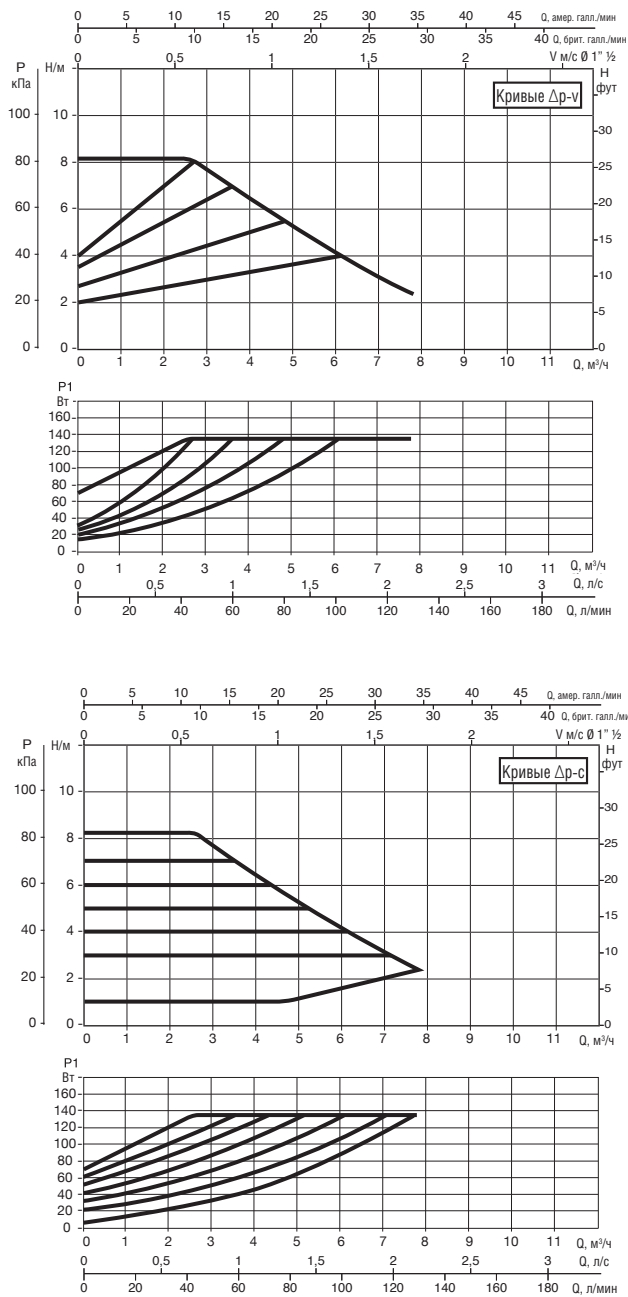


L	L1	L2	B	B1	B2	D	D1	H	H1	H2
180	90	90	224	65	159	32	1½"	124	124	204

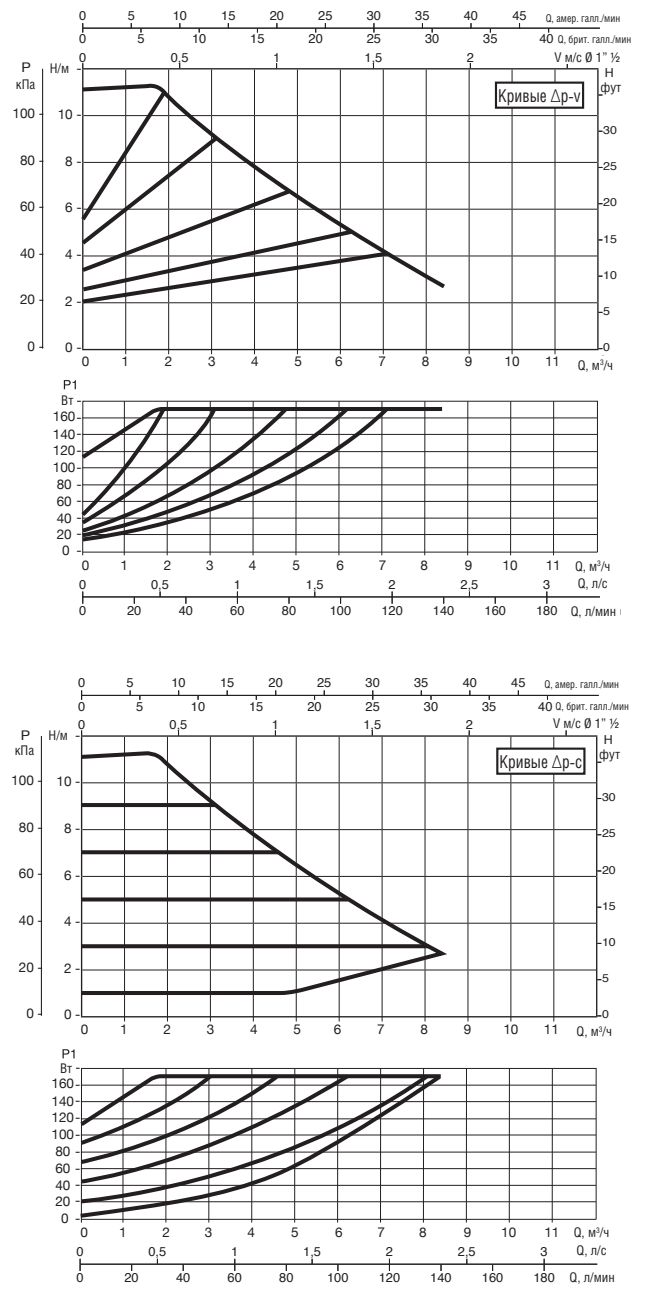
EVOPLUS SMALL SAN - ЦИРКУЛЯЦИОННЫЕ НАСОСЫ С ЭЛЕКТРОННЫМ РЕГУЛИРОВАНИЕМ ДЛЯ СИСТЕМ ГВС - ОДИНАРНЫЕ С РЕЗЬБОВЫМ СОЕДИНЕНИЕМ

Диапазон температуры жидкости: от -10 °С до +110 °С Максимальное рабочее давление: 16 бар (1600 кПа)

EVOPLUS 80/180 SAN M

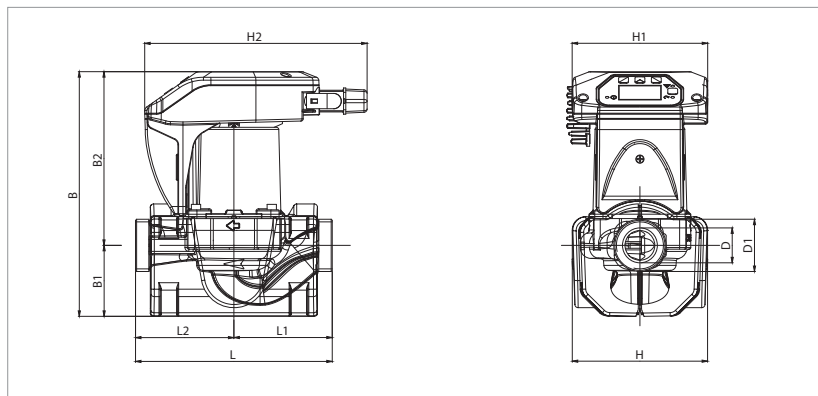


EVOPLUS 110/180 SAN M



Графики гидравлических характеристик указаны при значениях кинематической вязкости жидкости 1 мм²/с и плотности жидкости 1000 кг/м³. Погрешность гидравлических кривых соответствует стандарту ISO 9906. Графики гидравлических характеристик в режиме постоянной скорости вращения доступны в DNA.

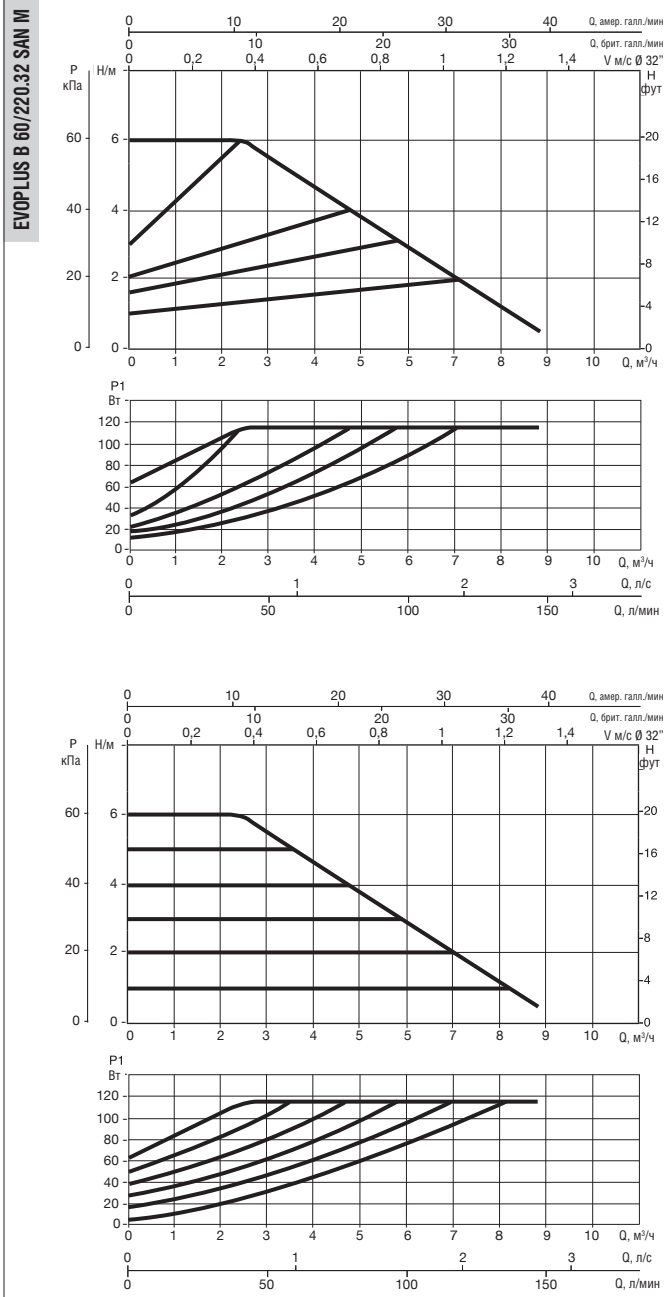
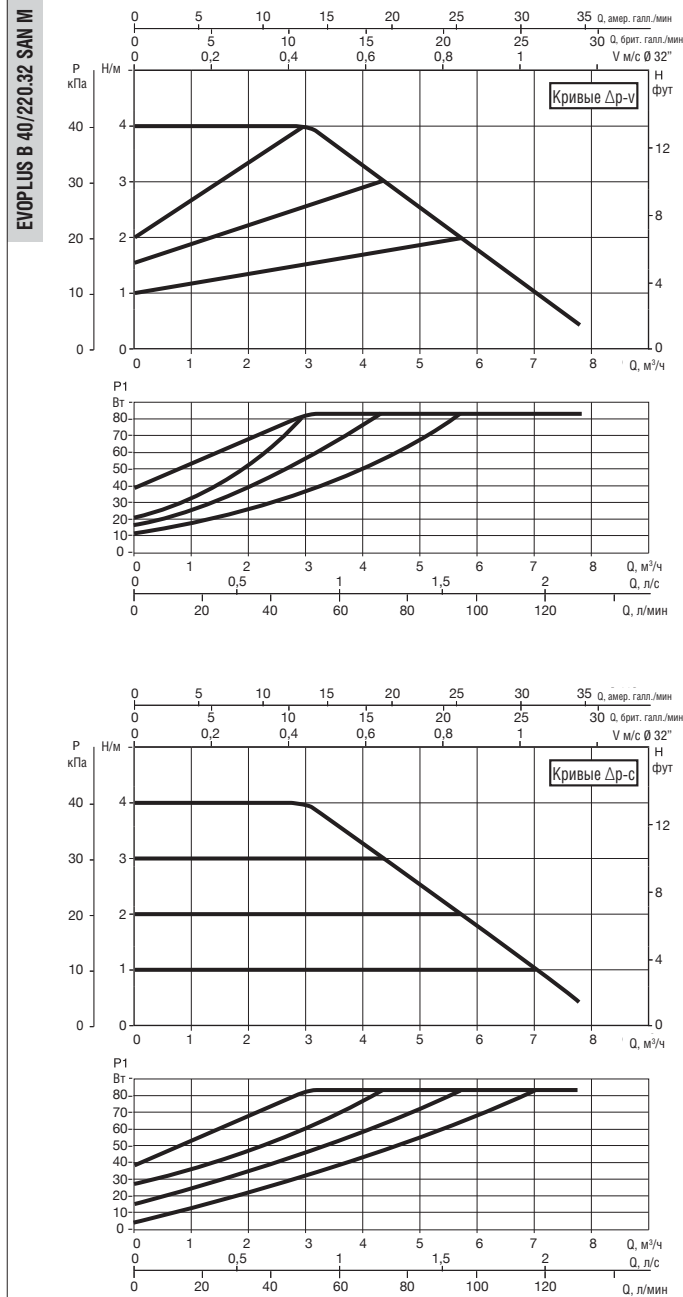
МОДЕЛЬ	МЕЖОСЕВОЕ РАССТОЯНИЕ мм	ПРИСОЕДИНЕНИЕ		ИСТОЧНИК ПИТАНИЯ 50/60 Гц	P1 МАКС. Вт	In А	МИН. ДАВЛЕНИЕ НА ВСАСЕ			ВЕС кг
		СТАНДАРТНОЕ	ПО ЗАПРОСУ				t°	90°	100°	
EVOPLUS 80/180 SAN M	180	1" F	¾" F - 1¼" M	220/240 В	135	0,95	м вод. ст.	20	25	4,5
EVOPLUS 110/180 SAN M	180	1" F	¾" F - 1¼" M	220/240 В	170	1,16	м вод. ст.	20	25	4,5



L	L1	L2	B	B1	B2	D	D1	H	H1	H2
180	90	90	224	65	159	32	1½"	124	124	204

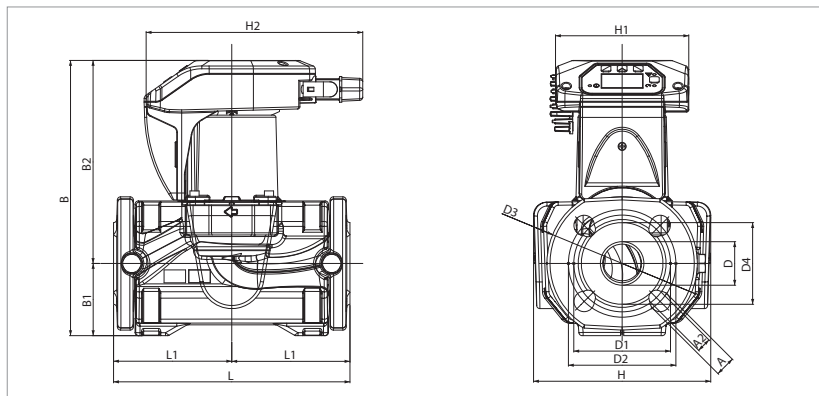
EVOPLUS SMALL SAN - ЦИРКУЛЯЦИОННЫЕ НАСОСЫ С ЭЛЕКТРОННЫМ РЕГУЛИРОВАНИЕМ ДЛЯ СИСТЕМ ГВС - ОДИНАРНЫЕ С ФЛАНЦЕВЫМ СОЕДИНЕНИЕМ

Диапазон температуры жидкости: от -10 °С до +110 °С Максимальное рабочее давление: 16 бар (1600 кПа)



Графики гидравлических характеристик указаны при значениях кинематической вязкости жидкости 1 мм²/с и плотности жидкости 1000 кг/м³. Погрешность гидравлических кривых соответствует стандарту ISO 9906. Графики гидравлических характеристик в режиме постоянной скорости вращения доступны в DNA.

МОДЕЛЬ	МЕЖОСЕВООЕ РАССТОЯНИЕ мм	ПАТРУБКИ НАСОСА	ИСТОЧНИК ПИТАНИЯ 50/60 Гц	P1 МАКС. Вт	In А	МИН. ДАВЛЕНИЕ НА ВСАСЕ			ВЕС кг
						t°	90°	100°	
EVOPLUS B 40/220.32 SAN M	220	DN 32 PN 6	220/240 В	85	0,55	м вод. ст.	20	25	8,6
EVOPLUS B 60/220.32 SAN M	220	DN 32 PN 6	220/240 В	110	0,75	м вод. ст.	20	25	8,6

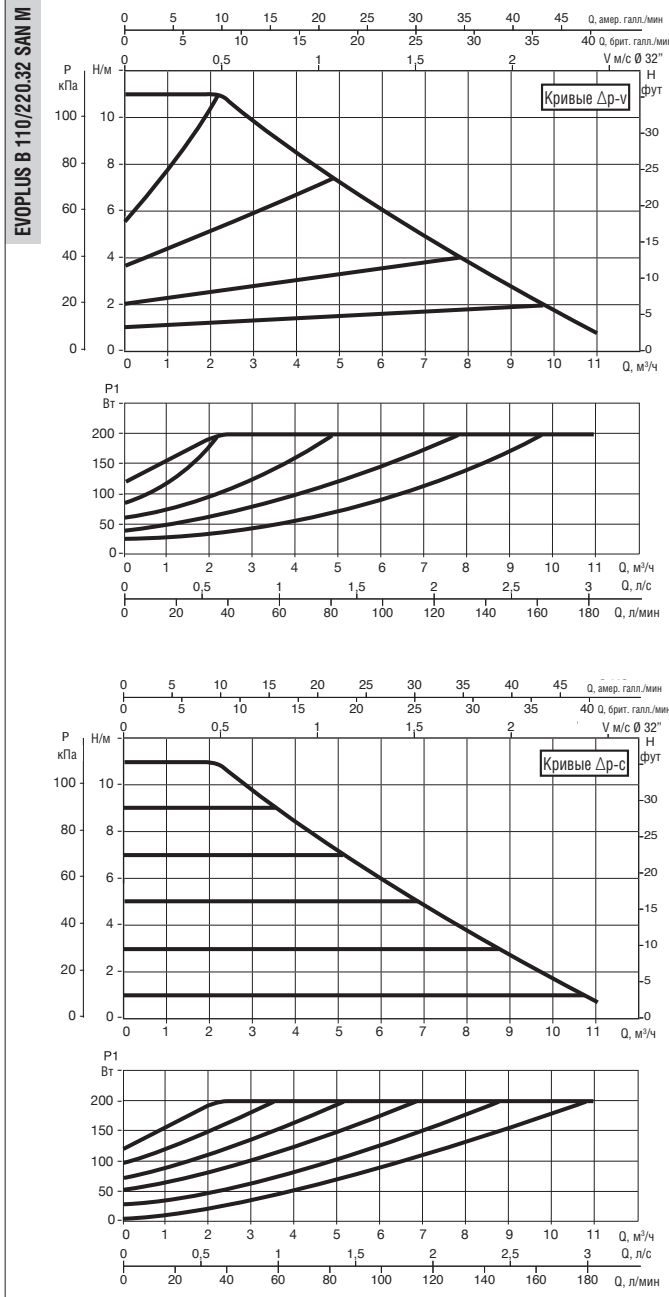
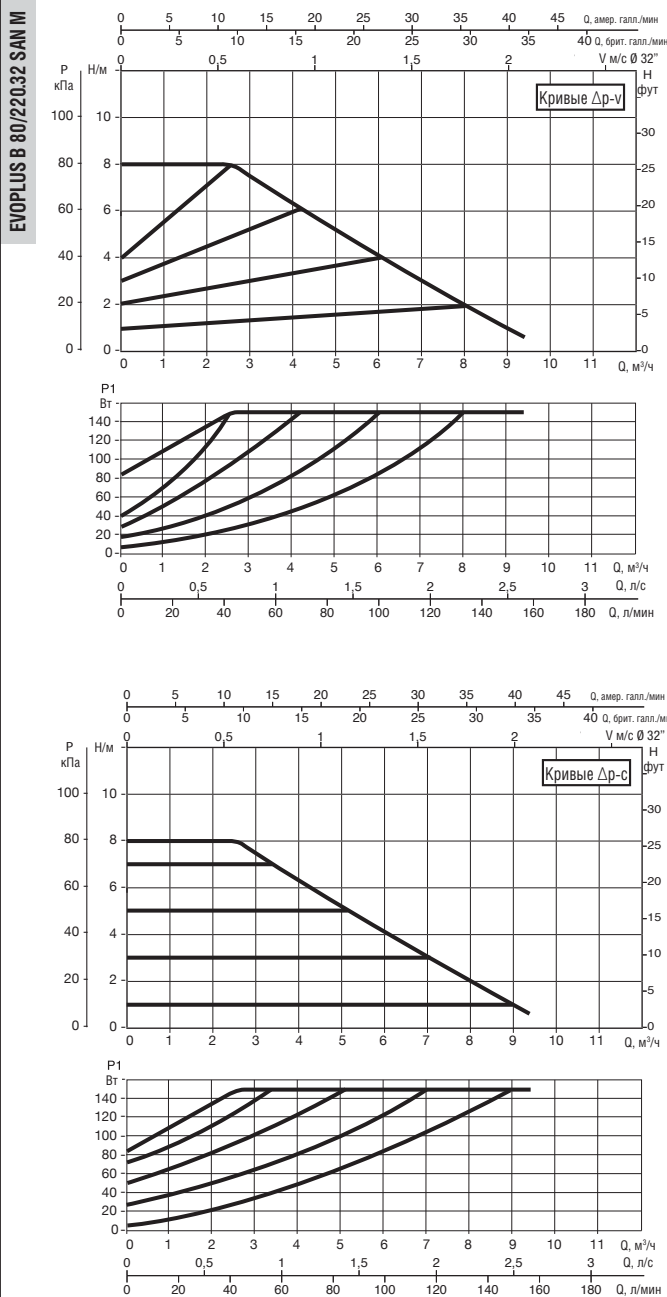


L	L1	L2	A	A2	B	B1	B2
220	110	110	19	14	256	67	189

D	D1	D2	D3	D4	H	H1	H2
40	90	100	140	76	165	124	204

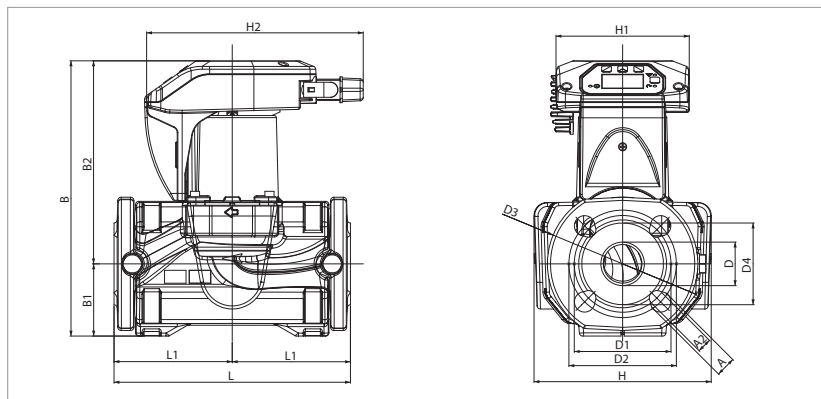
EVOPLUS SMALL SAN - ЦИРКУЛЯЦИОННЫЕ НАСОСЫ С ЭЛЕКТРОННЫМ РЕГУЛИРОВАНИЕМ ДЛЯ СИСТЕМ ГВС - ОДИНАРНЫЕ С ФЛАНЦЕВЫМ СОЕДИНЕНИЕМ

Диапазон температуры жидкости: от -10 °С до +110 °С Максимальное рабочее давление: 16 бар (1600 кПа)



Графики гидравлических характеристик указаны при значениях кинематической вязкости жидкости 1 мм²/с и плотности жидкости 1000 кг/м³. Погрешность гидравлических кривых соответствует стандарту ISO 9906. Графики гидравлических характеристик в режиме постоянной скорости вращения доступны в DNA.

МОДЕЛЬ	МЕЖОСЕВОЕ РАССТОЯНИЕ мм	ОТВЕТНЫЕ ФЛАНЦЫ НА ЗАКАЗ	ВХОД ПИТАНИЯ 50/60 Гц	P1 МАКС. Вт	In А	МИН. ДАВЛЕНИЕ ВСАСЫВАНИЯ			ВЕС кг
						t°	90°	100°	
EVOPLUS B 80/220.32 SAN M	220	DN 32 PN 6	220/240 В	150	0,97	м вод. ст.	20	25	8,6
EVOPLUS B 110/220.32 SAN M	220	DN 32 PN 6	220/240 В	200	1,3	м вод. ст.	20	25	8,6

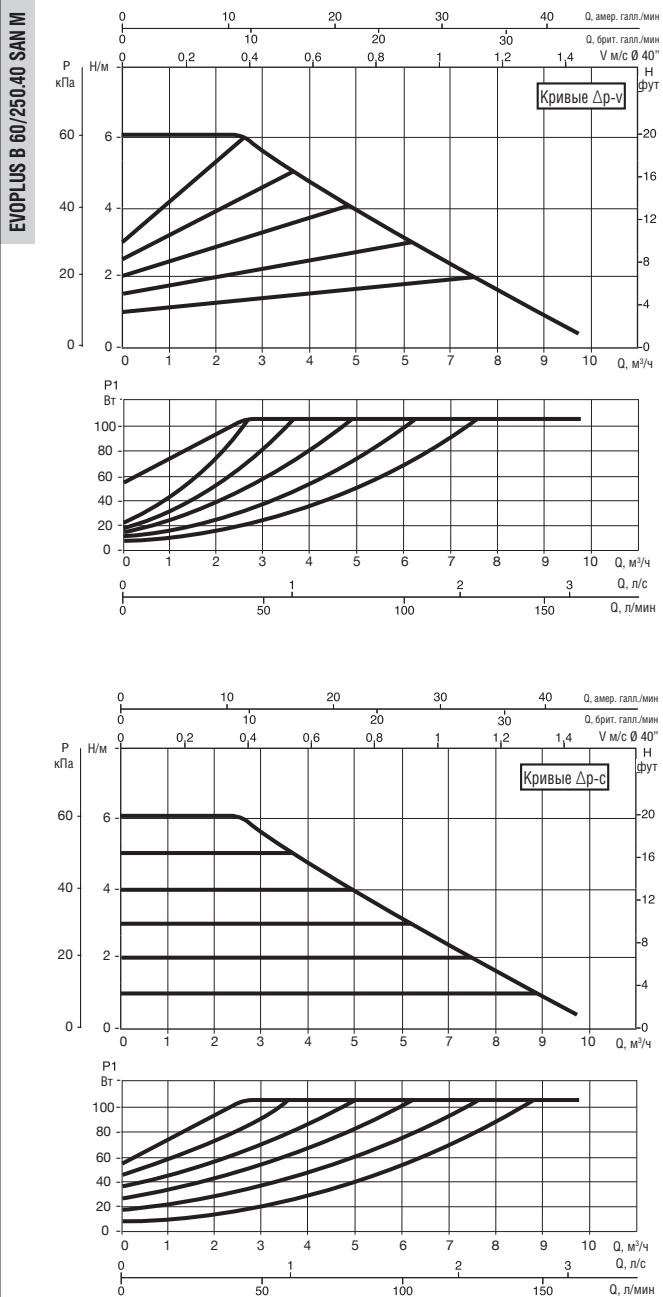
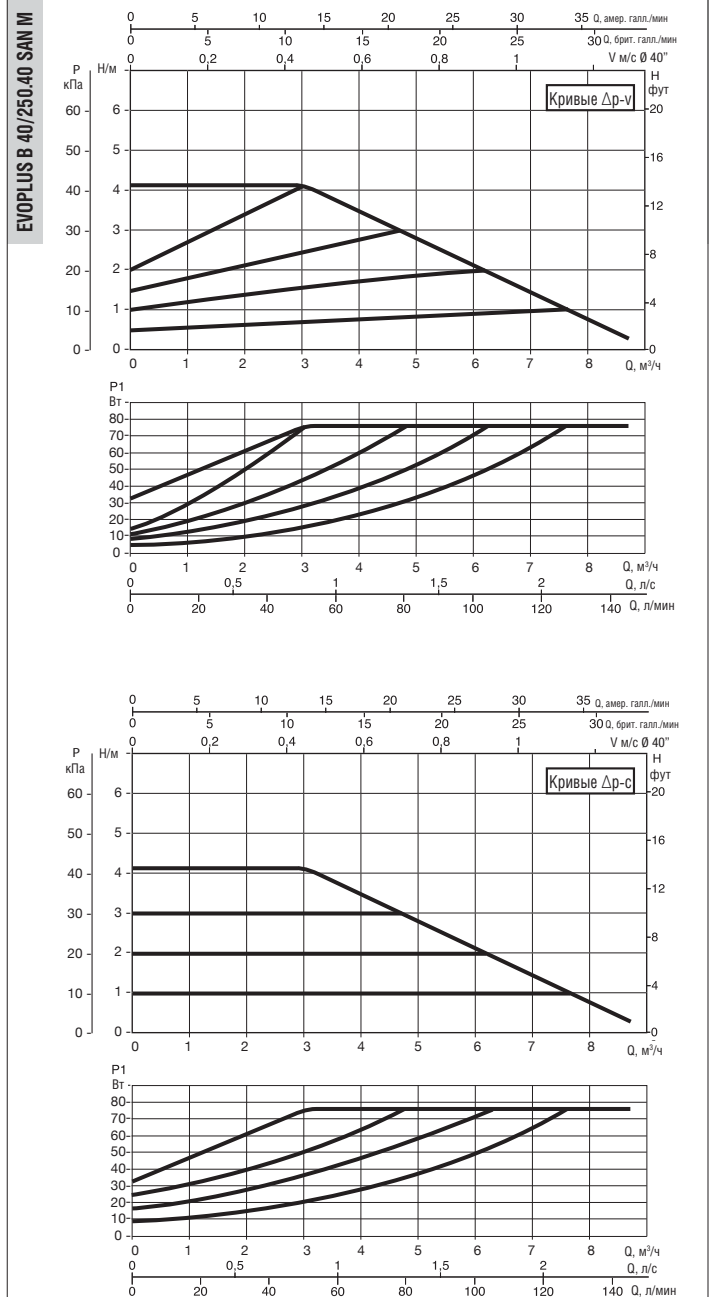


L	L1	L2	A	A2	B	B1	B2
220	110	110	19	14	256	67	189

D	D1	D2	D3	D4	H	H1	H2
40	90	100	140	76	165	124	204

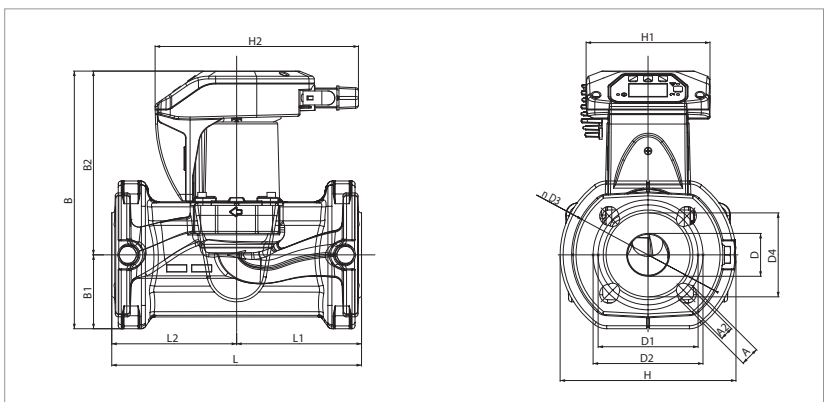
EVOPLUS SMALL SAN - ЦИРКУЛЯЦИОННЫЕ НАСОСЫ С ЭЛЕКТРОННЫМ РЕГУЛИРОВАНИЕМ ДЛЯ СИСТЕМ ГВС - ОДИНАРНЫЕ С ФЛАНЦЕВЫМ СОЕДИНЕНИЕМ

Диапазон температуры жидкости: от -10 °С до +110 °С Максимальное рабочее давление: 16 бар (1600 кПа)



Графики гидравлических характеристик указаны при значениях кинематической вязкости жидкости 1 мм²/с и плотности жидкости 1000 кг/м³. Погрешность гидравлических кривых соответствует стандарту ISO 9906. Графики гидравлических характеристик в режиме постоянной скорости вращения доступны в DNA.

МОДЕЛЬ	МЕЖОСЕВОЕ РАССТОЯНИЕ мм	ПАТРУБКИ НАСОСА	ИСТОЧНИК ПИТАНИЯ 50/60 Гц	P1 МАКС. Вт	In А	МИН. ДАВЛЕНИЕ НА ВСАСЕ			ВЕС кг
						t°	90°	100°	
EVOPLUS B 40/250.40 SAN M	250	DN 40 PN 10	220/240 В	75	0,55	м вод. ст.	20	25	9,3
EVOPLUS B 60/250.40 SAN M	250	DN 40 PN 10	220/240 В	105	0,75	м вод. ст.	20	25	9,3



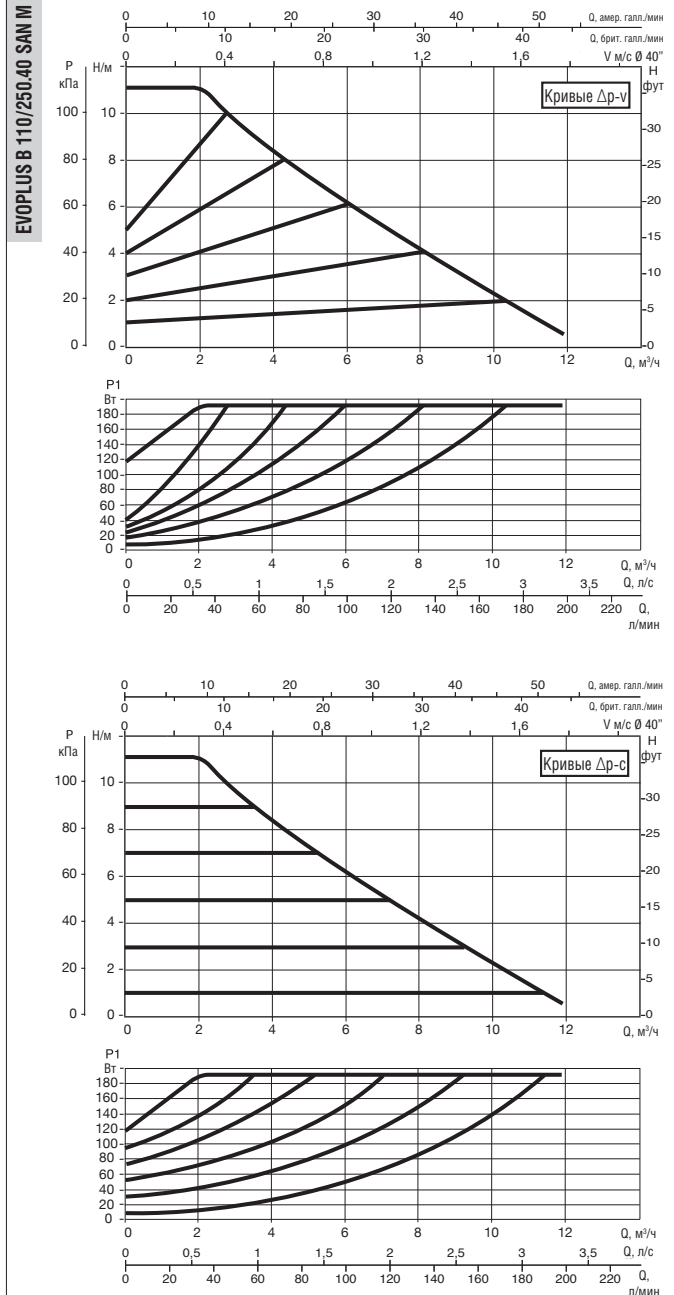
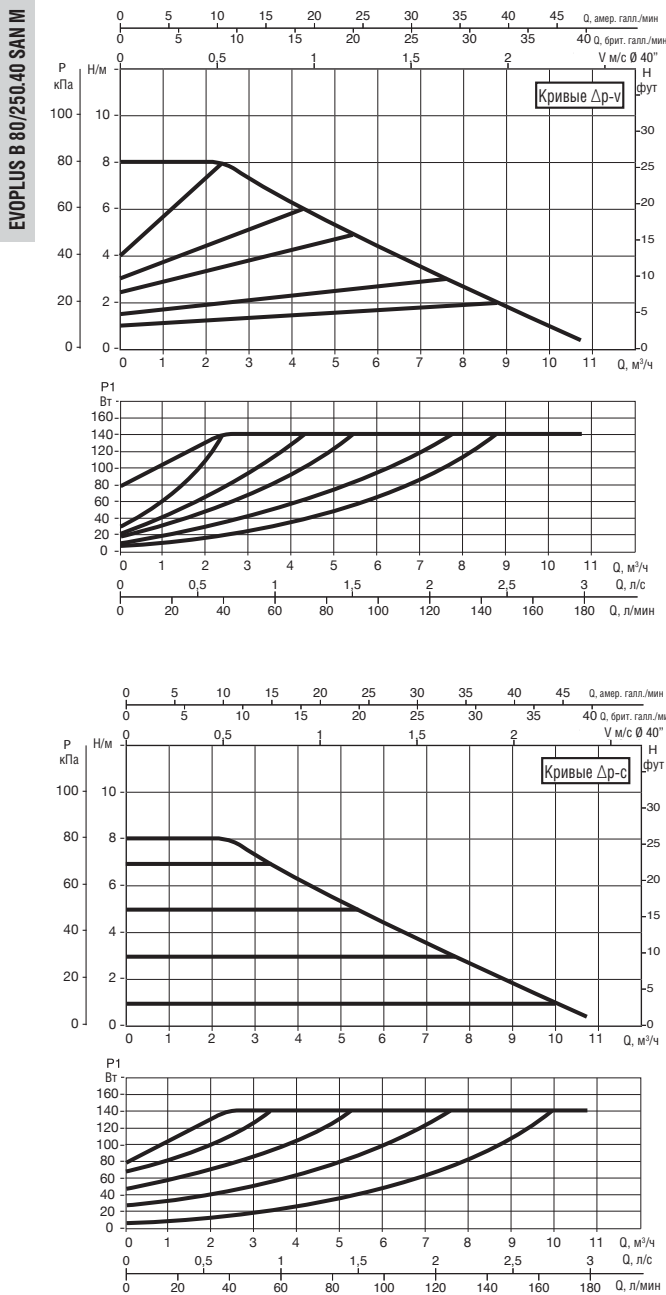
L	L1	L2	A	A2	B	B1	B2
250	125	125	19	14	258	74	184

D	D1	D2	D3	D4	H	H1	H2
43	100	110	150	84	176	124	204



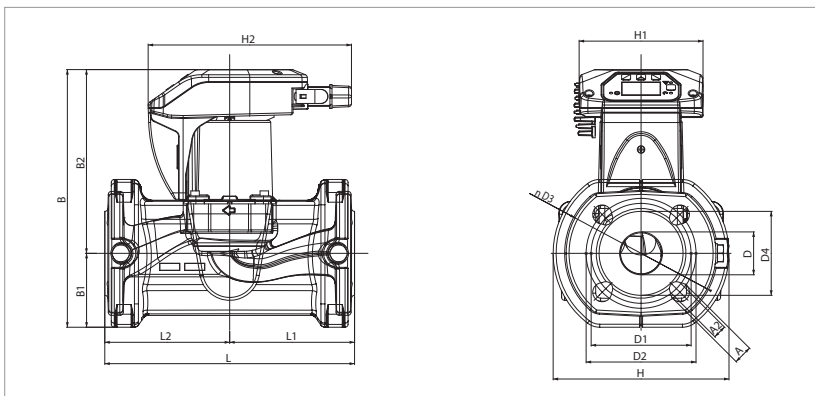
EVOPLUS SMALL SAN - ЦИРКУЛЯЦИОННЫЕ НАСОСЫ С ЭЛЕКТРОННЫМ РЕГУЛИРОВАНИЕМ ДЛЯ СИСТЕМ ГВС - ОДИНАРНЫЕ С ФЛАНЦЕВЫМ СОЕДИНЕНИЕМ

Диапазон температуры жидкости: от -10 °С до +110 °С Максимальное рабочее давление: 16 бар (1600 кПа)



Графики гидравлических характеристик указаны при значениях кинематической вязкости жидкости 1 мм²/с и плотности жидкости 1000 кг/м³. Погрешность гидравлических кривых соответствует стандарту ISO 9906. Графики гидравлических характеристик в режиме постоянной скорости вращения доступны в DNA.

МОДЕЛЬ	МЕЖОСЕВОЕ РАССТОЯНИЕ мм	ПАТРУБКИ НАСОСА	ИСТОЧНИК ПИТАНИЯ 50/60 Гц	P1 МАКС. Вт	In А	МИН. ДАВЛЕНИЕ НА ВСАСЕ			ВЕС кг
						t°	90°	100°	
EVOPLUS B 80/250.40 SAN M	250	DN 40 PN 10	220/240 В	140	0,97	м вод. ст.	20	25	9,3
EVOPLUS B 110/250.40 SAN M	250	DN 40 PN 10	220/240 В	190	1,3	м вод. ст.	20	25	9,3



L	L1	L2	A	A2	B	B1	B2
250	125	125	19	14	258	74	184

D	D1	D2	D3	D4	H	H1	H2
43	100	110	150	84	176	124	204

EVOPPLUS / EVOPPLUS SAN

ЦИРКУЛЯЦИОННЫЕ НАСОСЫ С МОКРЫМ РОТОРОМ С ЭЛЕКТРОННЫМ РЕГУЛИРОВАНИЕМ



в соответствии с Европейской директивой
ErP 2009/125/EC (ранее EuP) 2015 года

ТЕХНИЧЕСКИЕ ХАРАКТЕРИСТИКИ

Рабочий диапазон: расход от 2 до 75,6 м³/ч, напор до 18 м.

Диапазон температуры жидкости: от -10 °С до +110 °С.

Перекачиваемая жидкость: чистая, без твердых включений и минеральных масел, не вязкая, химически нейтральная, по характеристикам близкая к воде (макс. содержание гликоля 30%).

Максимальное рабочее давление: 16 бар (1600 кПа).

Стандартное фланцевое соединение: DN 32, DN 40, DN 50, DN 65, PN 6 / PN 10 / PN 16 (4 отверстия), DN 80 и DN 100, PN 6 (4 отверстия).

Максимальная температура окружающей среды: + 40 °С.

Мин. давление на всасе: значения представлены в специальных таблицах.

Специальное исполнение по запросу: DN 80, DN 100 PN 10 / PN 16 (8 отверстий).

Аксессуары: ответные фланцы PN 10 DN 32 - DN 40 - DN 50 - DN 65 PN 6 DN 80 - DN 100.

Электромагнитная совместимость: Циркуляционный насос EVOPPLUS соответствует стандарту EN 61800-3, категория C2.

Электромагнитное излучение: возможность установки в жилых зданиях.

Кондуктивное излучение: возможность установки в жилых зданиях.

ОБЛАСТЬ ПРИМЕНЕНИЯ

Циркуляционные насосы EVOPPLUS с электронным регулированием предназначены для систем отопления, вентиляции и кондиционирования воздуха в жилых и промышленных зданиях.

Поставляются модели в сдвоенном исполнении с фланцевым соединением.

Возможность управления внешним сигналом 0-10 В или ШИМ-сигналом и соединение с системами управления ModBus (LonBus с соответствующим дополнительным коммуникационным модулем).

Поставляются модели в одинарном исполнении для систем рециркуляции ГВС (версия SAN) с фланцевым соединением DN 32, DN 40, DN 50 и DN 65.

ПРИМЕНЕНИЕ В СИСТЕМАХ ОТОПЛЕНИЯ

Необходимость отопления различных объектов существенно различается в дневное и ночное время в зависимости от температуры воздуха и степени заполненности помещения объекта. Следует добавить потребности условий эксплуатации, открытость и закрытость различных участков сети в комплексных системах. Насосы с мокрым ротором и электронным регулированием обеспечивают постоянный и достаточный уровень расхода в системе отопления, имеют низкий уровень шума, обеспечивают высокий уровень комфорта наряду со значительным снижением эксплуатационных расходов.

ПРИМЕНЕНИЕ В СИСТЕМАХ КОНДИЦИОНИРОВАНИЯ ВОЗДУХА

В отличие от обычных насосов с электронным регулированием, циркуляционные насосы EVOPPLUS могут использоваться в системах кондиционирования воздуха, где температура перекачиваемой жидкости ниже комнатной температуры. При таких условиях может проявляться тенденция к образованию конденсата на внешней поверхности циркуляционного насоса, который не влияет на работу электронных и механических компонентов. Устройство спроектировано и подобрано по размеру таким образом, что позволяет конденсату стекать вниз по корпусу, минуя блок частотного управления насоса.

ПРИМЕНЕНИЕ В СИСТЕМАХ РЕЦИРКУЛЯЦИИ ГВС

Версия SAN с бронзовым корпусом насоса была разработана специально для систем рециркуляции ГВС. В режиме работы при постоянной температуре жидкости в системе рециркуляции, управление происходит без необходимости использования термостатических клапанов, что значительно повышает комфорт при использовании.

КОНСТРУКТИВНЫЕ ОСОБЕННОСТИ

Синхронный электродвигатель с мокрым ротором, корпус гидравлики из чугуна или бронзы в зависимости от модели. Корпус электродвигателя - литой под давлением алюминий. Корпус гидравлической части, выполненный в виде спирали, обеспечивает высокий гидравлический КПД благодаря высокоточной конструкции и гладким внутренним поверхностям. Присоединительные патрубки расположены ин-лайн. Для насосов в одинарном исполнении в стандартный комплект поставки входит изолирующий кожух, позволяющий избежать охлаждения перекачиваемой жидкости и образования конденсата на корпусе гидравлики насоса. Для насосов в сдвоенном исполнении термоизоляция корпуса должна быть произведена эксплуатирующей организацией. Термоизоляция корпуса гидравлической части не должна закрывать дренажные отверстия на корпусе во избежание выхода насоса из строя. Циркуляционные насосы EVOPPLUS и EVOPPLUS SAN подключаются к питающей электросети при помощи специального быстросъемного коннектора, который входит в стандартный комплект поставки. Рабочее колесо из технополимера, вал двигателя из нержавеющей стали вращается на втулках из оксида алюминия, смазываемых перекачиваемой жидкостью. Кожух ротора из нержавеющей стали. Керамический упорный подшипник, уплотнительные кольца - EPDM. Гильза статора из композитного материала с волокнами графита. Ротор с постоянными магнитами. В сдвоенных моделях в корпусе гидравлической части встроены обратный клапан для предотвращения перетока жидкости во время работы одного из насосов; фланец-заглушка поставляется в стандартной комплектации насосов сдвоенной модели для демонтажа одного из насосов при проведении сервисного обслуживания.

Стандартное исполнение корпуса насоса - PN 16. DN 80 и DN 100 PN 16 (8 отверстий) доступны по запросу.

Степень защиты: IP X4D.

Класс изоляции: F.

Напряжение питания: 1 x 220-240 В~ 50/60 Гц.

Уровень шума: ≤ 45 дБ (А).

Соответствие европейским стандартам: EN 61800-3 – EN 60335-1 – EN 60335-2-51.

EOPLUS / EOPLUS SAN

ЦИРКУЛЯЦИОННЫЕ НАСОСЫ С МОКРЫМ РОТОРОМ С ЭЛЕКТРОННЫМ РЕГУЛИРОВАНИЕМ

КОНСТРУКТИВНЫЕ ХАРАКТЕРИСТИКИ EOPLUS (ЭЛЕКТРОННОЕ РЕГУЛИРОВАНИЕ)*

Циркуляционные насосы EOPLUS управляются при помощи новейшего поколения NPT технологии и устройства IGBT, обеспечивая высокую производительность. Доступные функции:

- Синусоидальная ШИМ модуляция
- Высокая несущая частота для устранения шумов от платы управления
- 2 специальных 32-разрядных процессора:

один для управления двигателем

один для пользовательского интерфейса, позволяющий выполнять следующие функции:

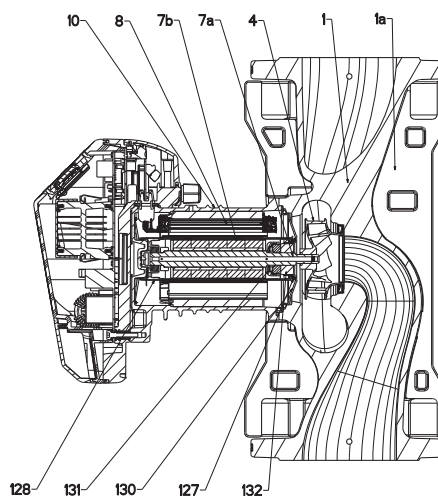
- дистанционный пуск и останов насоса
- переход в экономичный режим
- дистанционное управление аналоговым сигналом 0-10 В
- дистанционное управление импульсным ШИМ-сигналом
- дистанционное управление аналоговым сигналом 4-20 мА
- управление по сигналу с датчика температуры ΔT
- подключение к устройствам управления системы ModBus. (LonBus с соответствующим с дополнительным коммуникационным модулем).
- Оптимизированный алгоритм "пространственных векторов"
- Наличие/отсутствие аварийных сигналов системы
- Уведомление о рабочем состоянии насоса

* Входы доступны только в случае активации необходимой функции.

Интуитивно понятный и функциональный пользовательский интерфейс позволяет пользователю легко выполнить настройку. Информация отображается на OLED дисплее, расположенном на панели управления, 4 кнопки для навигации по меню настроек, встроенное каскадное меню на основе новейших тенденций мобильных технологий, а также широкий спектр функций подтверждают, что циркуляционные насосы EOPLUS являются новейшей инновационной продукцией.

МАТЕРИАЛЫ

№	УЗЛЫ	МАТЕРИАЛЫ
1	КОРПУС НАСОСА	ЧУГУН 250 UNI ISO 185 - CTF БРОНЗА (версия SAN)
4	РАБОЧЕЕ КОЛЕСО	ТЕХНОПОЛИМЕР
7A	ВАЛ ДВИГАТЕЛЯ	НЕРЖАВЕЮЩАЯ СТАЛЬ
7B	РОТОР	КОЖУХ ИЗ НЕРЖАВЕЮЩЕЙ СТАЛИ
8	СТАТОР	-
10	КОРПУС ДВИГАТЕЛЯ	ЛИТОЙ АЛЮМИНИЙ
127	УПЛОТНИТЕЛЬНОЕ КОЛЬЦО	ЕРМ
128	ГИЛЬЗА СТАТОРА	КОМПОЗИТНЫЙ МАТЕРИАЛ С ВОЛОКНАМИ ГРАФИТА
130	ФЛАНЕЦ ГИДРАВЛИКИ	НЕРЖАВЕЮЩАЯ СТАЛЬ
131	КРЫШКА ПОДШИПНИКА	НЕРЖАВЕЮЩАЯ СТАЛЬ
132	ВТУЛКИ	ОКСИД АЛЮМИНИЯ



- Маркировка: (пример)

Циркуляционный насос с электронным регулированием

— **EOPLUS B 120 / 250 . 40 SAN M**

B = одинарный циркуляционный насос
D = сдвоенный циркуляционный насос

Максимальный напор (дм)

Межосевое расстояние (мм)

(DN) номинальный диаметр фланцевых соединений

SAN = версия для рециркуляции ГВС

M = однофазный источник питания

EVOPPLUS / EVOPPLUS SAN

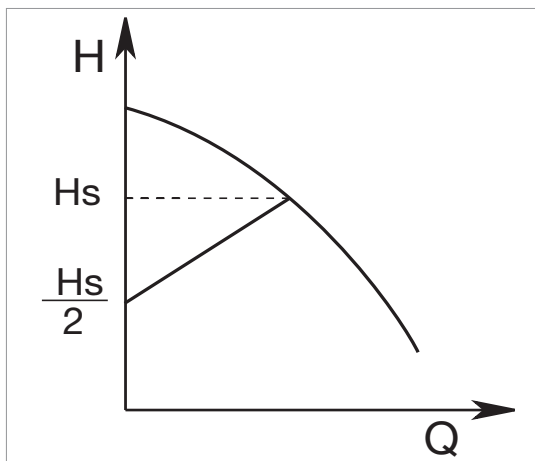
ЦИРКУЛЯЦИОННЫЕ НАСОСЫ С МОКРЫМ РОТОРОМ С ЭЛЕКТРОННЫМ РЕГУЛИРОВАНИЕМ

РЕЖИМЫ РАБОТЫ

Пользователи могут получить доступ ко всем перечисленным ниже функциям во время настройки. Изменение параметров защищено и может производиться только квалифицированными пользователями. Заводская настройка EVOPPLUS соответствует режиму управления по кривой с пропорциональным перепадом давления, обеспечивающей максимальную эффективность.

1 - Режим регулирования с пропорциональным перепадом давления $\Delta P-v$

В режиме регулирования $\Delta P-v$ с переменным расходом величина напора изменяется по линейному закону от H_s до $H_s/2$.



Данный режим регулирования рекомендуется использовать в следующих системах:

а. Двухтрубные системы отопления с термостатическими клапанами и:

- напором более 4 метров;
- очень длинным контуром гидравлической системы;
- клапанами с широким рабочим диапазоном;
- регуляторами перепада давления;
- высокими потерями давления в отдельных ветках системы с высоким расходом;
- низким дифференциальным давлением.

б. Центральные системы отопления "Теплый пол" с термостатическими клапанами и высокими потерями давления в контуре котла.

в. Системы отопления с насосами первичного контура и высокими потерями давления.

Пример установки установки с $\Delta P-v$

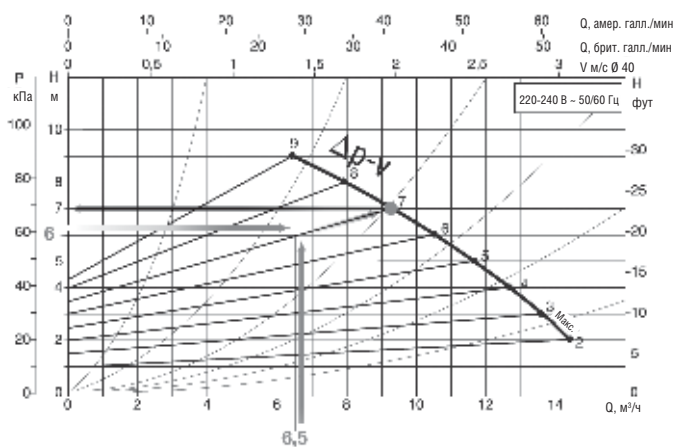
Требуется наличие следующей рабочей точки:

$$Q = 6,5 \text{ м}^3/\text{ч}$$

$$H = 6 \text{ м}$$

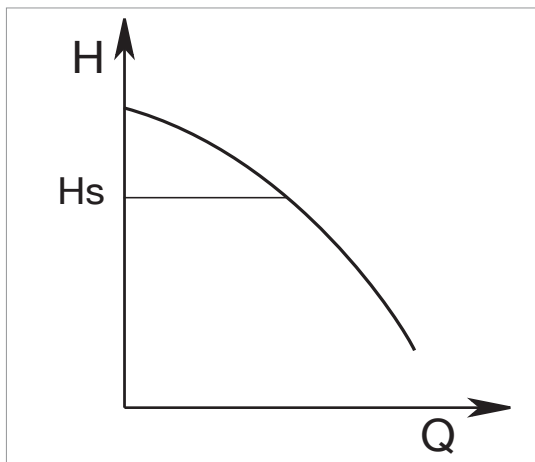
ПРОЦЕДУРА:

1. На графике найдите нужную рабочую точку, затем найдите ближайшую к ней кривую EVOPPLUS (в данном случае точка расположена точно на кривой)
2. Двигайтесь по кривой вверх до пересечения с предельной кривой циркуляционного насоса.
3. Значение напора в этой предельной точке является значением установки напора, которую необходимо ввести для получения желаемой рабочей точки.



2 - Режим регулирования с постоянным перепадом давления $\Delta P-c$

В режиме регулирования $\Delta P-c$ поддерживается постоянный перепад давления в системе в заданном значении H_s в независимости от изменения расхода.



Данный режим регулирования рекомендуется использовать в следующих системах:

а. Двухтрубные системы отопления с термостатическими клапанами и:

- напором ниже 2 метров;
- естественной циркуляцией;
- низкими потерями давления в отдельных ветках системы с высоким расходом;
- высоким перепадом температуры (центральное отопление).

б. Системы отопления "Теплый пол" с термостатическими клапанами

в. Однотрубные системы отопления с термостатическими клапанами и регулируемыми клапанами

г. Системы отопления с насосами первичного контура и низкими потерями давления

EOPLUS / EOPLUS SAN

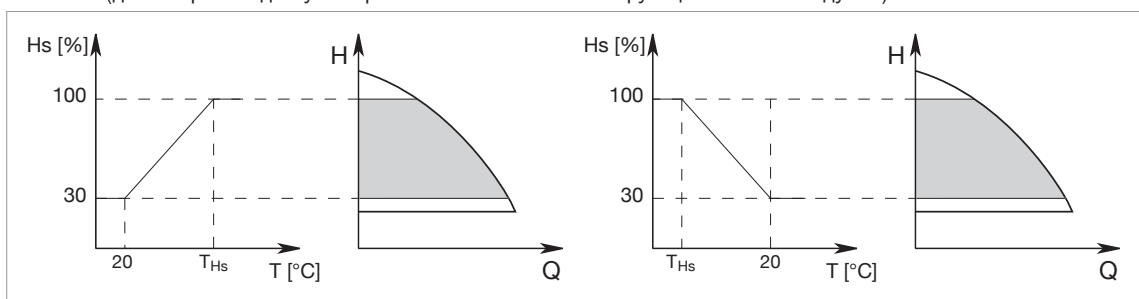
ЦИРКУЛЯЦИОННЫЕ НАСОСЫ С МОКРЫМ РОТОРОМ С ЭЛЕКТРОННЫМ РЕГУЛИРОВАНИЕМ

3 - Режимы регулирования с постоянной скоростью вращения



В данном режиме циркуляционный насос работает по кривой гидравлической характеристики с постоянной скоростью вращения. Выбор рабочей кривой производится путём установки частоты вращения при помощи процентного коэффициента. 100 % значение показывает верхнюю предельную кривую. На фактическую частоту вращения могут влиять ограничения перепада давления и мощности выбранной модели циркуляционного насоса. Настроить частоту вращения можно при помощи дисплея или при помощи внешнего сигнала 0-10 В или ШИМ, используя дополнительный многофункциональный модуль.

4 - Режим регулирования с пропорциональным перепадом давления в зависимости от температуры перекачиваемой жидкости (данный режим доступен при использовании с многофункциональным модулем)

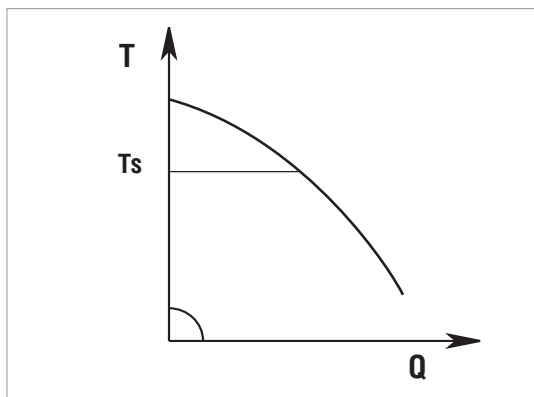


Уставка напора циркуляционного насоса изменяется в зависимости от температуры жидкости. Диапазон регулирования производится в пределах от 0 °C до 100 °C.

Данный режим регулирования рекомендуется использовать в следующих системах:

- системы с переменным расходом (двухтрубные системы центрального отопления), в которых дальнейшее снижение производительности циркуляционного насоса обеспечивается в соответствии со снижением температуры циркулирующей жидкости в случае снижения отопительной нагрузки.
- системы с постоянным расходом (однотрубные системы центрального отопления и системы центрального отопления "Теплый пол"), где производительность циркуляционного насоса подвергается регулировке только путём активации функции влияния температуры. Настройка производится на панели управления EOPLUS.

5 - Режим регулирования с постоянным перепадом давления в зависимости от температуры перекачиваемой жидкости ΔT -с (данный режим доступен при использовании с многофункциональным модулем)*



Режим регулирования ΔT -с поддерживает постоянную температуру перекачиваемой жидкости, изменяя расход в соответствии с устанавливаемым значением T_s .

Данный режим регулирования рекомендуется использовать в следующих системах:

- Системы отопления "Теплый пол".
- Системы отопления с насосами первичного контура.
- Системы с циркуляционными насосами и теплообменником.
- Системы отопления с солнечными панелями и накопительной емкостью.
- Системы подогрева бассейнов с солнечными панелями.

* Регулировка во время установки.

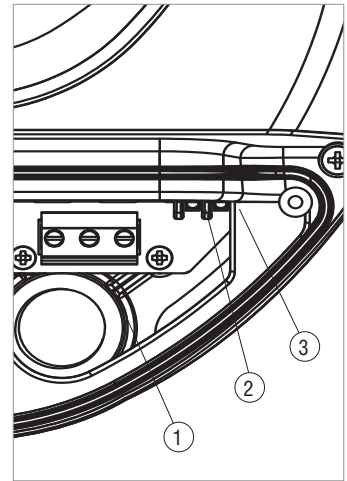
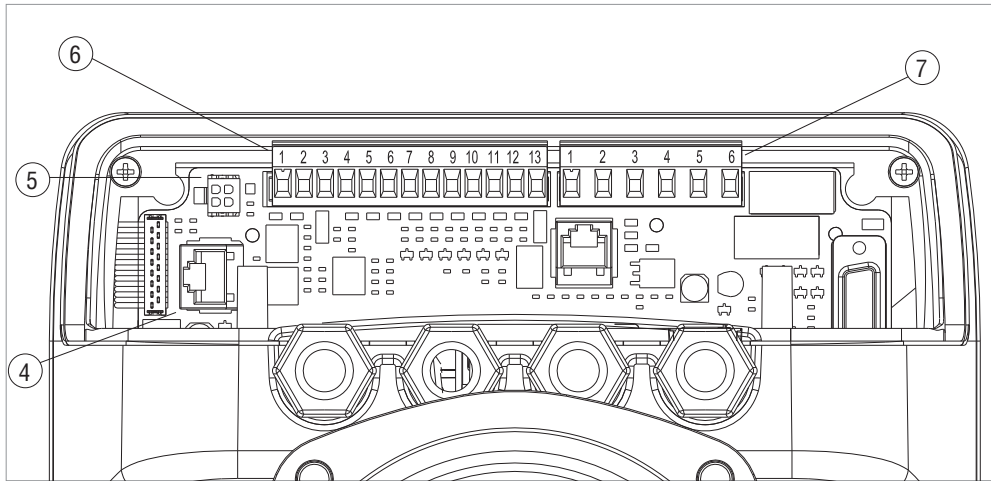
ЭКОНОМИЧНЫЙ РЕЖИМ

Функция экономичного режима активируется на панели управления, при этом задается значение параметра снижения частоты (f.rid), максимальное настраиваемое значение – не более 50%. Во всех ранее перечисленных режимах регулирования значение Hs необходимо изменить на $Hs \times f.rid$.

EVOPUS / EVOPUS SAN

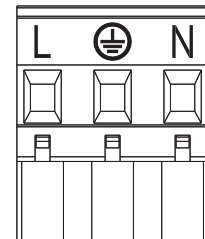
ЦИРКУЛЯЦИОННЫЕ НАСОСЫ С МОКРЫМ РОТОРОМ С ЭЛЕКТРОННЫМ РЕГУЛИРОВАНИЕМ

СХЕМА ПОДКЛЮЧЕНИЯ



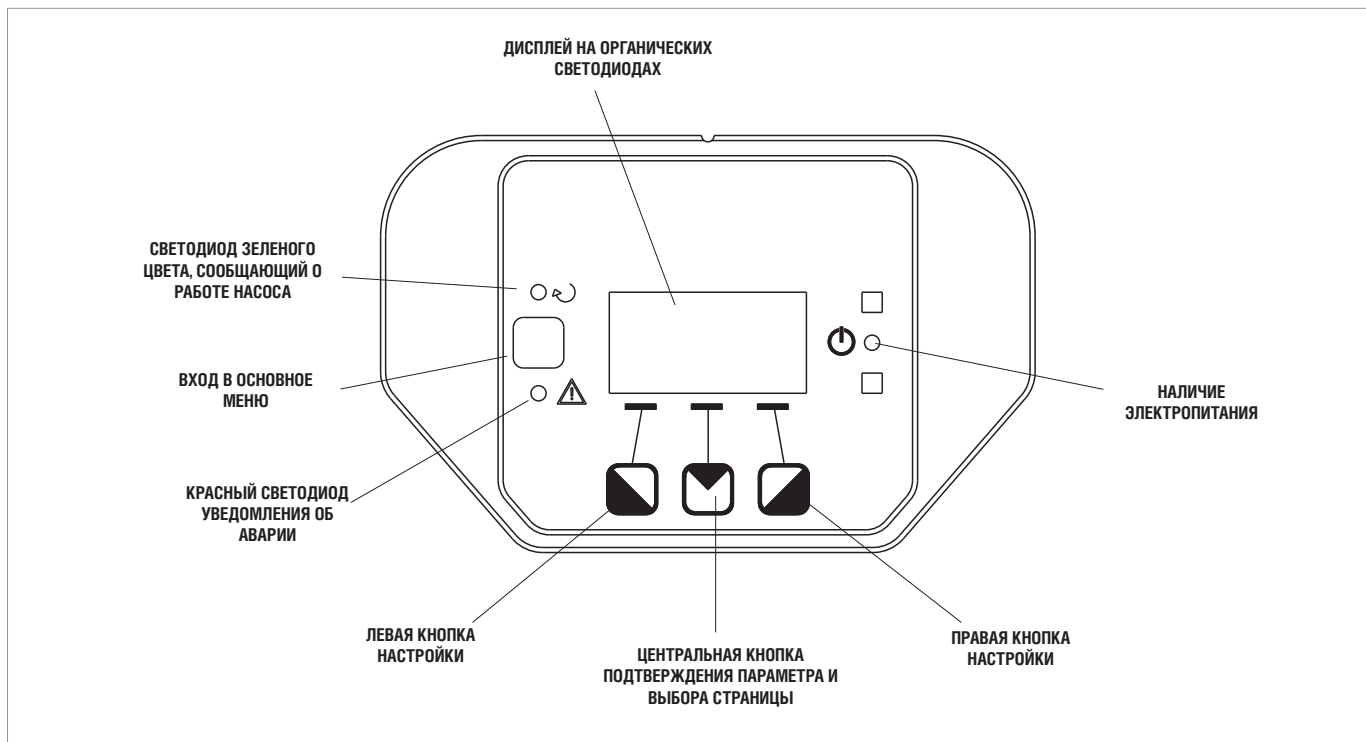
1	Съёмная клеммная колодка для подключения электропитания: 1x220-240 В, 50/60 Гц
2	Дополнительный светодиод
3	Светодиод высокого напряжения
4	Соединение сдвоенных циркуляционных насосов
5	Коннектор для соединения датчика давления и температуры на циркуляционном насосе (стандартная комплектация)
6	Съёмная 13-полюсная клеммная колодка для подключения сигналов дистанционного управления и подключения к устройствам системы управления MODBUS
7	Съёмная 6-полюсная клеммная колодка для подключения сигналов о наличии/отсутствии аварийных сигналов в системе и уведомление о рабочем состоянии насоса

ПОДКЛЮЧЕНИЕ ЭЛЕКТРОПИТАНИЯ



Съёмная клеммная колодка электропитания

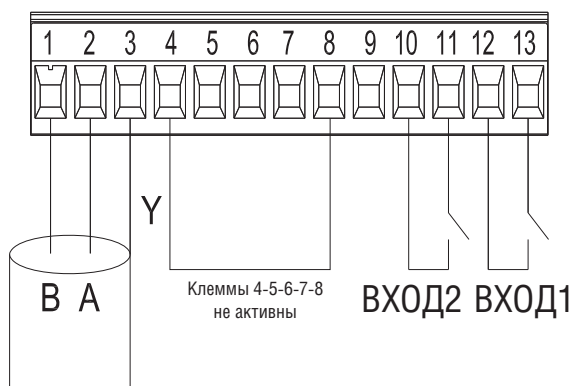
ИНТЕРФЕЙС ПОЛЬЗОВАТЕЛЯ



EVOPUS / EVOPUS SAN

ЦИРКУЛЯЦИОННЫЕ НАСОСЫ С МОКРЫМ РОТОРОМ С ЭЛЕКТРОННЫМ РЕГУЛИРОВАНИЕМ

Релейные, аналоговые и ШИМ входы

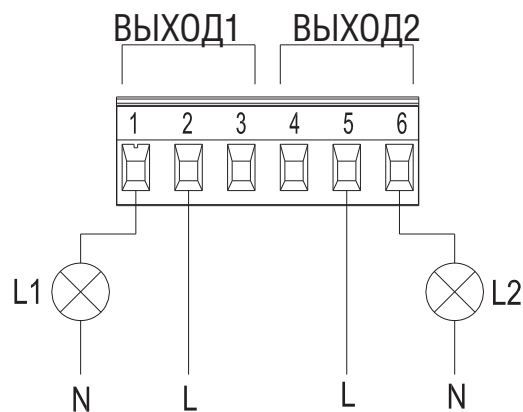


Вход	Клемма №	Тип контакта	Соответствующая функция
ВХОД1	12	Сухой контакт	EXT: При активации на панели управления появляется возможность управлять включением и выключением насоса дистанционно.
	13		
ВХОД2	10	Сухой контакт	Есопоту: При активации на панели управления появляется возможность переходить в экономичный режим работы дистанционно.
	11		

Если функции **EXT** и **Есопоту** активированы на панели управления, насос будет работать по нижеследующему алгоритму:

ВХОД1	ВХОД2	Статус системы
Разомкнут	Разомкнут	Насос не работает
Разомкнут	Замкнут	Насос не работает
Замкнут	Разомкнут	Насос работает, настройка рабочего давления производится пользователем
Замкнут	Замкнут	Насос работает, рабочее давление поддерживается в зависимости от величины параметра f.rid, установленного пользователем

Релейные выходы



Контакт между клеммами 1 и 2 замыкается при наличии аварийного состояния насоса и размыкается при его отсутствии.
Контакт между клеммами 5 и 6 замыкается, когда насос работает и размыкается, когда насос остановлен.

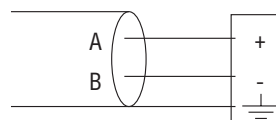
MODBUS

Многофункциональный модуль обеспечивает последовательную связь по интерфейсу RS-485. Связь устанавливается в соответствии со спецификациями для MODBUS.

При помощи MODBUS можно дистанционно устанавливать рабочие параметры циркуляционного насоса, в том числе необходимый перепад давления, режим регулирования и др. Циркуляционный насос может предоставлять важную информацию о работе системы.

Клеммы Modbus	Клемма №	Наименование
A	2	Неинвертирующая линия (+)
B	1	Инвертирующая линия (+)
Y	3	Земля

LONBUS



Соединение Шлюз/ Evoplus

Используя специальные модули, циркуляционный насос может быть подключен в сеть LonWorks. Появляется возможность изменять рабочие параметры циркуляционного насоса, считывая и внося изменения в регистры согласно руководству по работе с протоколом Modbus ("Modbus Protocol instruction manual"), доступному по ссылке: <http://www.dabpumps.it/evoplus>.

АНАЛОГОВЫЙ И ШИМ ВХОД

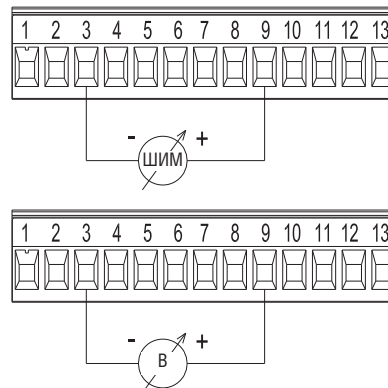


Схема соединений для дистанционных сигналов управления 0-10 В и ШИМ. 2 сигнала делят между собой одни и те же клеммы клеммной колодки, являясь взаимоисключающими.

ВЫХОД	КЛЕММА №	ТИП КОНТАКТА	СООТВЕТСТВУЮЩАЯ ФУНКЦИЯ
ВЫХОД1	1	NC	Наличие/отсутствие аварийных сигналов системы
	2	COM	
	3	NO	
ВЫХОД2	4	NC	Насос работает/Насос остановлен
	5	COM	
	6	NO	

Клеммы расположены на 6-ти полюсной съёмной клеммной колодке, где обозначен тип контакта (NC = Normally Closed (нормально замкнутый), COM = Common (общий), NO = Normally Open (нормально разомкнутый)).

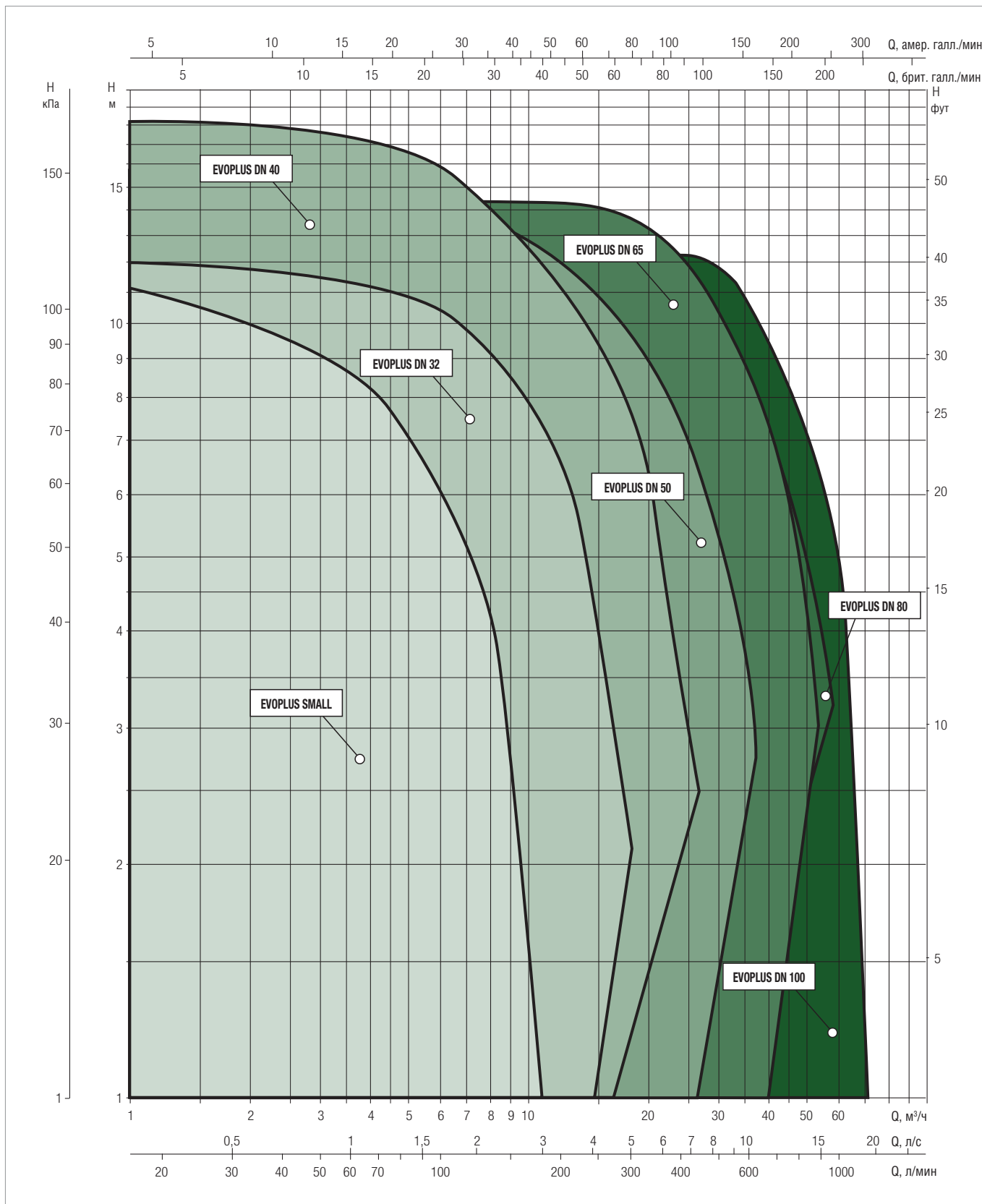
ХАРАКТЕРИСТИКИ ВЫХОДНЫХ КОНТАКТОВ

Макс. напряжение [В]	250
Макс. ток [А]	5 - при резистивной нагрузке 2,5 - при индуктивной нагрузке
Макс. допустимое сечение кабеля [мм ²]	1,5

ДИАПАЗОН ГИДРАВЛИЧЕСКИХ ХАРАКТЕРИСТИК

Графики гидравлических характеристик указаны при значениях кинематической вязкости жидкости 1 мм²/с и плотности жидкости 1000 кг/м³. Погрешность гидравлических кривых соответствует стандарту ISO 9906.

ГРАФИК ПОДБОРА МОДЕЛЕЙ



EVOPLUS / EVOPLUS SAN

ЦИРКУЛЯЦИОННЫЕ НАСОСЫ С МОКРЫМ РОТОРОМ С ЭЛЕКТРОННЫМ РЕГУЛИРОВАНИЕМ

ТАБЛИЦА ПОДБОРА - EVOPLUS

МОДЕЛЬ	Q=м³/ч	0	4,2	5,4	7,2	9,6	12	14,4	18	24	30	36	42	54	72	
	Q=л/мин	0	70	90	120	160	200	240	300	400	500	600	700	900	1200	
EVOPLUS B 120/220.32 M	H (M)	12,1	11,5	10,7	9,5	7,9	6,3	4,7	2,2							
EVOPLUS B 40/220.40 M		4	3,6	3,1	2,5	1,7										
EVOPLUS B 60/220.40 M		6		5,9	5,1	4,1	3	2								
EVOPLUS B 80/220.40 M		8		7,9	7,4	6,1	5	3,7	2							
EVOPLUS B 100/220.40 M		10			9,7	8,3	7	5,5	3,5							
EVOPLUS B 120/250.40 M		12			11,5	10,1	8,7	7,3	5,2							
EVOPLUS B 150/250.40 M		15			14,5	12,8	11,3	9,7	7,5	3,8						
EVOPLUS B 180/250.40 M		18		16,2	14,6	13	11,2	9,6	7,4	3,9						
EVOPLUS B 40/240.50 M		4		3,9	3,6	3,1	2,6	2,1	1,4							
EVOPLUS B 60/240.50 M		6				5,4	4,7	4	3,2	1,6						
EVOPLUS B 80/240.50 M		8			7,4	6,6	5,9	5,2	4,2	2,6						
EVOPLUS B 100/280.50 M		10			9,4	8,4	7,5	6,7	5,5	3,6	2					
EVOPLUS B 120/280.50 M		12			11	9,9	9	8,2	6,9	4,8	3					
EVOPLUS B 150/280.50 M		15,3			12,4	11,5	10,6	9,6	8,3	6,2	4,2					
EVOPLUS B 180/280.50 M		17,1			14	13	12	11,1	9,7	7,4	5,2	3,1				
EVOPLUS B 40/340.65 M		4			4	3,8	3,4	3	2,4	1,4						
EVOPLUS B 60/340.65 M		6				6	5,9	5,4	4,7	3,7	2,2					
EVOPLUS B 80/340.65 M		8				7,8	7,4	6,8	5,9	4,6	3,5	2				
EVOPLUS B 100/340.65 M		10,1				9,8	9,1	8,4	7,6	6,1	4,7	3,1				
EVOPLUS B 120/340.65 M		12				11,5	10,8	10	9	7,4	5,9	4,6	2,8			
EVOPLUS B 150/340.65 M		15,2					14,9	14,7	14	12,1	10,3	8,5	6,9			
EVOPLUS B 40/360.80 M		4							4	3,1	2,2	1,4				
EVOPLUS B 60/360.80 M		6							6	5,2	4	3	2			
EVOPLUS B 80/360.80 M		8							8	6,7	5,4	4,2	3,2			
EVOPLUS B 100/360.80 M		10								9,7	8,3	6,7	5,4	3		
EVOPLUS B 120/360.80 M		12,1								11,6	9,9	8,3	6,8	4,1		
EVOPLUS B 40/450.100 M		4									3,9	3	2			
EVOPLUS B 60/450.100 M		6									5,7	4,7	3,6	1,3		
EVOPLUS B 80/450.100 M		8									8	7,2	5,7	3,4		
EVOPLUS B 100/450.100 M		10,1									10,1	9,2	7,6	4,9	0,7	
EVOPLUS B 120/450.100 M		12,2									11,8	10,4	8,7	5,9	1,5	
EVOPLUS B 40/360.80 M		4	4	3,1	2,2	1,4										
EVOPLUS B 60/360.80 M		6	6	5,2	4	3	2									
EVOPLUS B 80/360.80 M		8	8	6,7	5,4	4,2	3,2									
EVOPLUS B 100/360.80 M		10		9,7	8,3	6,7	5,4	3								
EVOPLUS B 120/360.80 M		12,1		11,6	9,9	8,3	6,8	4,1								
EVOPLUS B 40/450.100 M		4			3,9	3	2									
EVOPLUS B 60/450.100 M		6			5,7	4,7	3,6	1,3								
EVOPLUS B 80/450.100 M		8			8	7,2	5,7	3,4								
EVOPLUS B 100/450.100 M		10,1			10,1	9,2	7,6	4,9	0,7							
EVOPLUS B 120/450.100 M		12,2			11,8	10,4	8,7	5,9	1,5							

EVOPLUS / EVOPLUS SAN

ЦИРКУЛЯЦИОННЫЕ НАСОСЫ С МОКРЫМ РОТОРОМ С ЭЛЕКТРОННЫМ РЕГУЛИРОВАНИЕМ

ЦИРКУЛЯЦИОННЫЕ НАСОСЫ С МОКРЫМ РОТОРОМ
С ЭЛЕКТРОННЫМ РЕГУЛИРОВАНИЕМ

ТАБЛИЦА ПОДБОРА - EVOPLUS

МОДЕЛЬ	Q=м³/ч	0	4,2	5,4	7,2	9,6	12	14,4	18	24	30	36	42	54	72	
	Q=л/мин	0	70	90	120	160	200	240	300	400	500	600	700	900	1200	
EVOPLUS D 120/220.32 M	H (м)	12,1	11,5	10,7	9,5	7,9	6,3	4,7	2,2							
EVOPLUS D 40/220.40 M		4	3,6	3,1	2,5	1,7										
EVOPLUS D 60/220.40 M		6		5,9	5,1	4,1	3	2								
EVOPLUS D 80/220.40 M		8		7,9	7,4	6,1	5	3,7	2							
EVOPLUS D 100/220.40 M		10			9,7	8,3	7	5,5	3,5							
EVOPLUS D 120/250.40 M		12			11,5	10,1	8,7	7,3	5,2							
EVOPLUS D 150/250.40 M		15			14,5	12,8	11,3	9,7	7,5	3,8						
EVOPLUS D 180/250.40 M		18		16,2	14,6	13	11,2	9,6	7,4	3,9						
EVOPLUS D 40/240.50 M		4		3,9	3,6	3,1	2,6	2,1	1,4							
EVOPLUS D 60/240.50 M		6				5,4	4,7	4	3,2	1,6						
EVOPLUS D 80/240.50 M		8			7,4	6,6	5,9	5,2	4,2	2,6						
EVOPLUS D 100/280.50 M		10			9,4	8,4	7,5	6,7	5,5	3,6	2					
EVOPLUS D 120/280.50 M		12			11	9,9	9	8,2	6,9	4,8	3					
EVOPLUS D 150/280.50 M		15,3			12,4	11,5	10,6	9,6	8,3	6,2	4,2					
EVOPLUS D 180/280.50 M		17,1			14	13	12	11,1	9,7	7,4	5,2	3,1				
EVOPLUS D 40/340.65 M		4			4	3,8	3,4	3	2,4	1,4						
EVOPLUS D 60/340.65 M		6				6	5,9	5,4	4,7	3,7	2,2					
EVOPLUS D 80/340.65 M		8				7,8	7,4	6,8	5,9	4,6	3,5	2				
EVOPLUS D 100/340.65 M		10,1				9,8	9,1	8,4	7,6	6,1	4,7	3,1				
EVOPLUS D 120/340.65 M		12				11,5	10,8	10	9	7,4	5,9	4,6	2,8			
EVOPLUS D 150/340.65 M		15,2	14,9	14,7	14	12,1	10,3	8,5	6,9							
EVOPLUS D 40/360.80 M		4			4	3,1	2,2	1,4								
EVOPLUS D 60/360.80 M		6			6	5,2	4	3	2							
EVOPLUS D 80/360.80 M		8			8	6,7	5,4	4,2	3,2							
EVOPLUS D 100/360.80 M		10				9,7	8,3	6,7	5,4	3						
EVOPLUS D 120/360.80 M		12,1				11,6	9,9	8,3	6,8	4,1						
EVOPLUS D 40/450.100 M		4					3,9	3	2							
EVOPLUS D 60/450.100 M		6					5,7	4,7	3,6	1,3						
EVOPLUS D 80/450.100 M		8					8	7,2	5,7	3,4						
EVOPLUS D 100/450.100 M		10,1					10,1	9,2	7,6	4,9	0,7					
EVOPLUS D 120/450.100 M		12,2					11,8	10,4	8,7	5,9	1,5					
EVOPLUS D 40/360.80 M		4	4	3,1	2,2	1,4										
EVOPLUS D 60/360.80 M		6	6	5,2	4	3	2									
EVOPLUS D 80/360.80 M		8	8	6,7	5,4	4,2	3,2									
EVOPLUS D 100/360.80 M		10		9,7	8,3	6,7	5,4	3								
EVOPLUS D 120/360.80 M		12,1		11,6	9,9	8,3	6,8	4,1								
EVOPLUS D 40/450.100 M		4			3,9	3	2									
EVOPLUS D 60/450.100 M		6			5,7	4,7	3,6	1,3								
EVOPLUS D 80/450.100 M		8			8	7,2	5,7	3,4								
EVOPLUS D 100/450.100 M		10,1			10,1	9,2	7,6	4,9	0,7							
EVOPLUS D 120/450.100 M	12,2			11,8	10,4	8,7	5,9	1,5								

EVOPLUS / EVOPLUS SAN

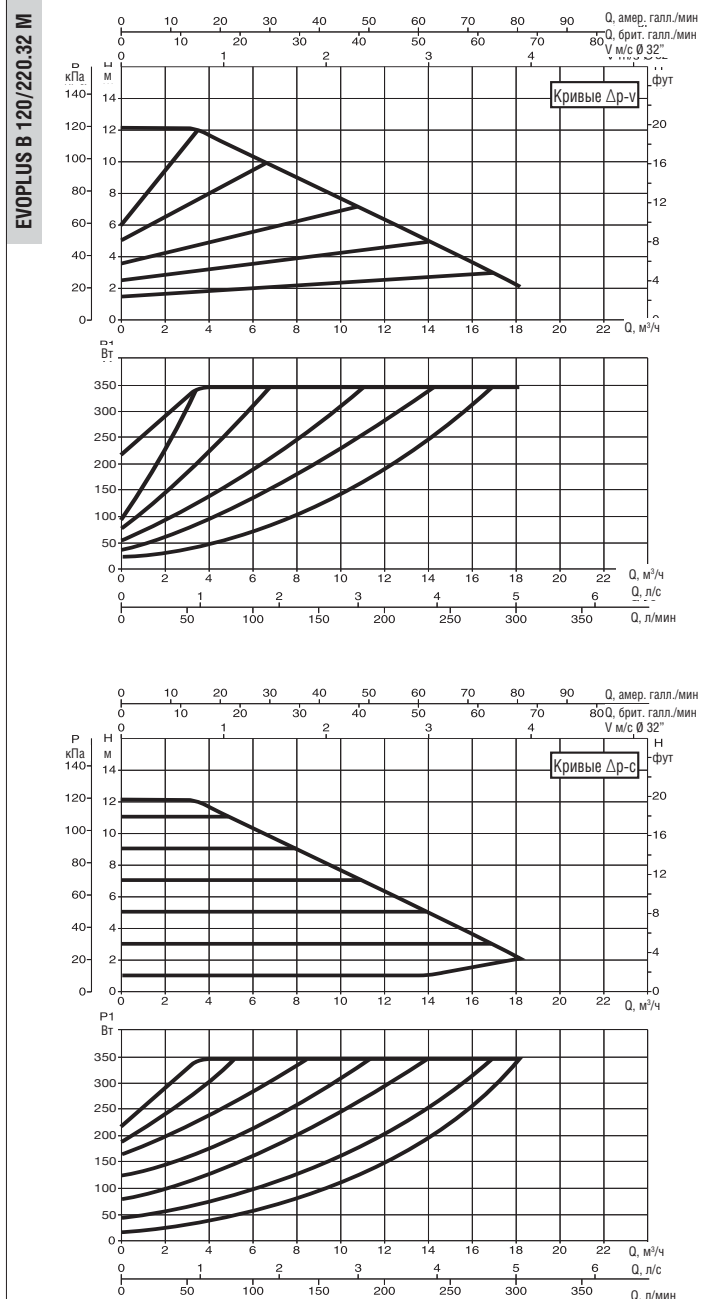
ЦИРКУЛЯЦИОННЫЕ НАСОСЫ С МОКРЫМ РОТОРОМ С ЭЛЕКТРОННЫМ РЕГУЛИРОВАНИЕМ

ТАБЛИЦА ПОДБОРА - EVOPLUS SAN

МОДЕЛЬ	Q=м³/ч	0	4,2	5,4	7,2	9,6	12	14,4	18	24	30	36	42	54	72	
	Q=л/мин	0	70	90	120	160	200	240	300	400	500	600	700	900	1200	
EVOPLUS B 120/220.32 SAN M	H (M)	12,1	11,5	10,7	9,5	7,9	6,3	4,7	2,2							
EVOPLUS B 120/250.40 SAN M		12			11,5	10,1	8,7	7,3	5,2							
EVOPLUS B 150/250.40 SAN M		15			14,5	12,8	11,3	9,7	7,5	3,8						
EVOPLUS B 180/250.40 SAN M		18		16,2	14,6	13	11,2	9,6	7,4	3,9						
EVOPLUS B 100/280.50 SAN M		10			9,4	8,4	7,5	6,7	5,5	3,6	2					
EVOPLUS B 120/280.50 SAN M		12			11	9,9	9	8,2	6,9	4,8	3					
EVOPLUS B 150/280.50 SAN M		15,3			12,4	11,5	10,6	9,6	8,3	6,2	4,2					
EVOPLUS B 180/280.50 SAN M		17,1			14	13	12	11,1	9,7	7,4	5,2	3,1				
EVOPLUS B 40/340.65 SAN M		4			4	3,8	3,4	3	2,4	1,4						
EVOPLUS B 60/340.65 SAN M		6				6	5,9	5,4	4,7	3,7	2,2					
EVOPLUS B 80/340.65 SAN M		8				7,8	7,4	6,8	5,9	4,6	3,5	2				
EVOPLUS B 100/340.65 SAN M		10,1				9,8	9,1	8,4	7,6	6,1	4,7	3,1				
EVOPLUS B 120/340.65 SAN M		12				11,5	10,8	10	9	7,4	5,9	4,6	2,8			
EVOPLUS B 150/340.65 SAN M		15,2					14,9	14,7	14	12,1	10,3	8,5	6,9			

EVOPLUS - ЦИРКУЛЯЦИОННЫЕ НАСОСЫ С ЭЛЕКТРОННЫМ РЕГУЛИРОВАНИЕМ ДЛЯ СИСТЕМ ОТОПЛЕНИЯ И КОНДИЦИОНИРОВАНИЯ ВОЗДУХА - ОДИНАРНЫЕ С ФЛАНЦЕВЫМ СОЕДИНЕНИЕМ

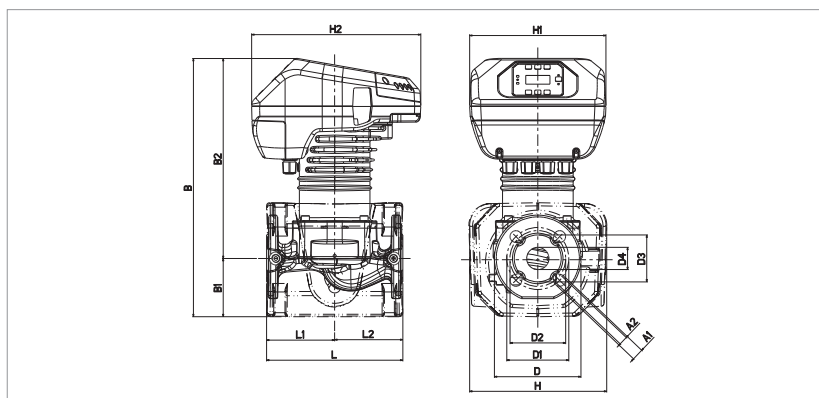
Диапазон температуры жидкости: от -10 °С до +110 °С Максимальное рабочее давление: 16 бар (1600 кПа)



Графики гидравлических характеристик указаны при значениях кинематической вязкости жидкости 1 мм²/с и плотности жидкости 1000 кг/м³. Погрешность гидравлических кривых соответствует стандарту ISO 9906. Графики гидравлических характеристик в режиме постоянной скорости вращения доступны в DNA.

МОДЕЛЬ	МЕЖСОСЕВОЕ РАССТОЯНИЕ мм	ПАТРУБКИ НАСОСА	ИСТОЧНИК ПИТАНИЯ 50/60 Гц	P1 МАКС. Вт	I _n А	EEI	МИН. ДАВЛЕНИЕ НА ВСАСЕ			ВЕС кг
							1°	90°	100°	
EVOPLUS B 120/220.32 M	220	DN 32 PN 6	220/240 В	340	1,7	EEI ≤ 0,22	м вод. ст.	20	25	24

Параметр для более эффективных циркуляционных насосов с мокрым ротором EEI ≤ 0,20.



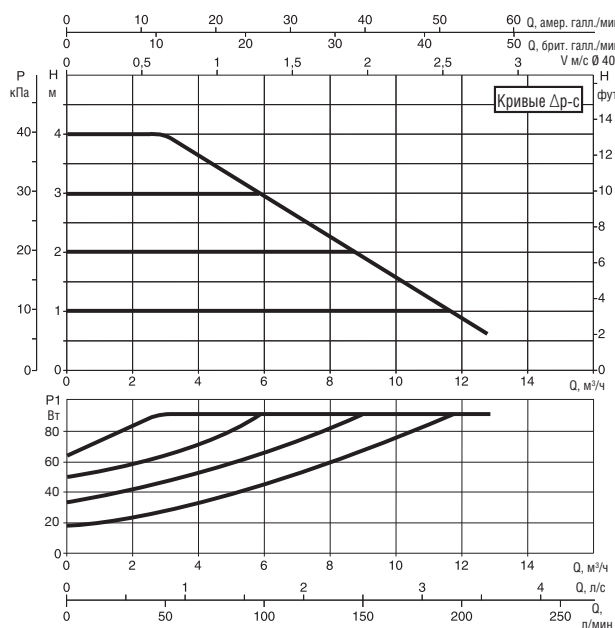
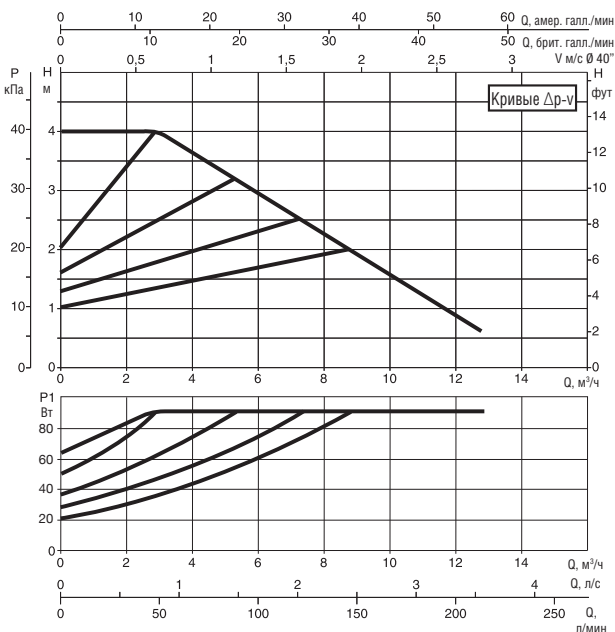
L	L1	L2	A1	A2	B	B1	B2
220	110	110	19	14	417	94	323

D	D1	D2	D3	D4	H	H1	H2
140	100	90	76	36	222	220	273

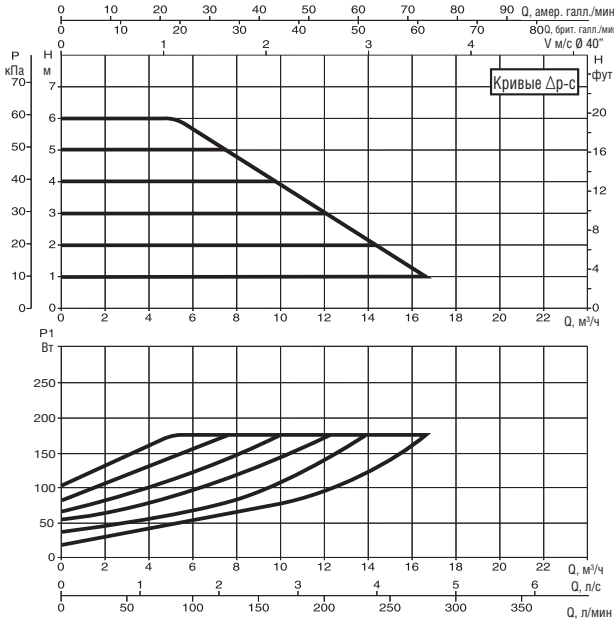
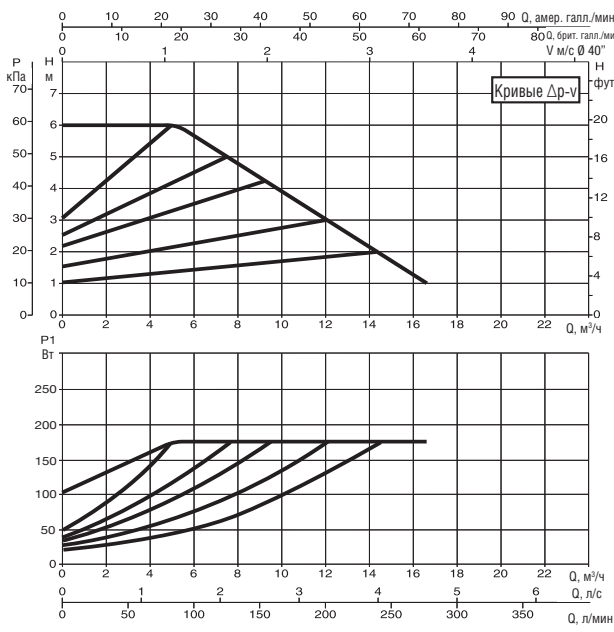
EOPLUS - ЦИРКУЛЯЦИОННЫЕ НАСОСЫ С ЭЛЕКТРОННЫМ РЕГУЛИРОВАНИЕМ ДЛЯ СИСТЕМ ОТОПЛЕНИЯ И КОНДИЦИОНИРОВАНИЯ ВОЗДУХА - ОДИНАРНЫЕ С ФЛАНЦЕВЫМ СОЕДИНЕНИЕМ

Диапазон температуры жидкости: от -10 °С до +110 °С Максимальное рабочее давление: 16 бар (1600 кПа)

EOPLUS B 40/220.40 M



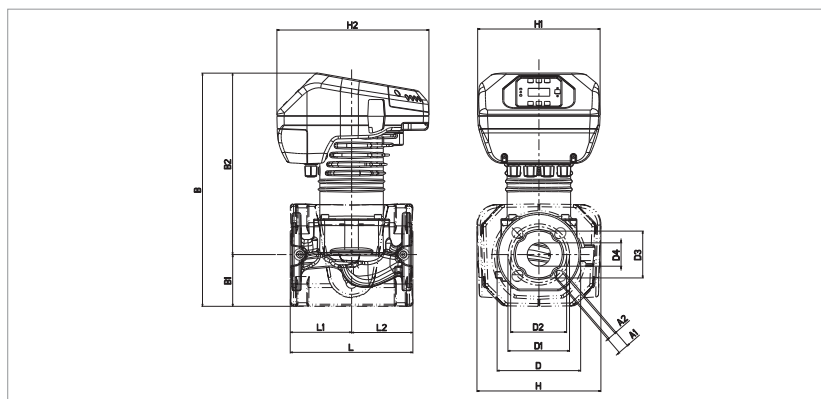
EOPLUS B 60/220.40 M



Графики гидравлических характеристик указаны при значениях кинематической вязкости жидкости 1 мм²/с и плотности жидкости 1000 кг/м³. Погрешность гидравлических кривых соответствует стандарту ISO 9906. Графики гидравлических характеристик в режиме постоянной скорости вращения доступны в DNA.

МОДЕЛЬ	МЕЖСОСЕВОЕ РАССТОЯНИЕ мм	ПАТРУБКИ НАСОСА	ИСТОЧНИК ПИТАНИЯ 50/60 Гц	P1 МАКС. Вт	In А	EEI*	МИН. ДАВЛЕНИЕ НА ВСАСЕ			ВЕС кг
							t°	90°	100°	
EOPLUS B 40/220.40 M	220	DN 40 PN 10	220/240 В	90	0,7	EEI ≤ 0,23	м вод. ст.	20	25	20,8
EOPLUS B 60/220.40 M	220	DN 40 PN 10	220/240 В	175	1	EEI ≤ 0,23	м вод. ст.	20	25	20,8

Параметр для более эффективных циркуляционных насосов с мокрым ротором EEI ≤ 0,20.



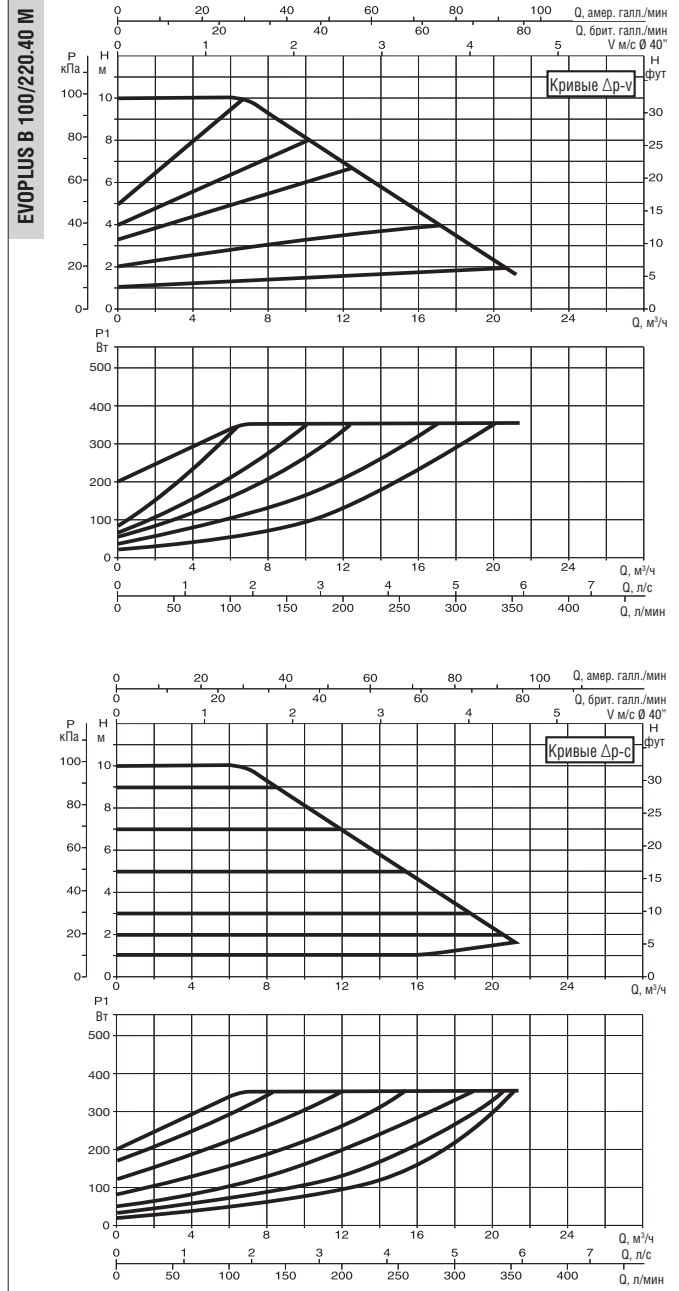
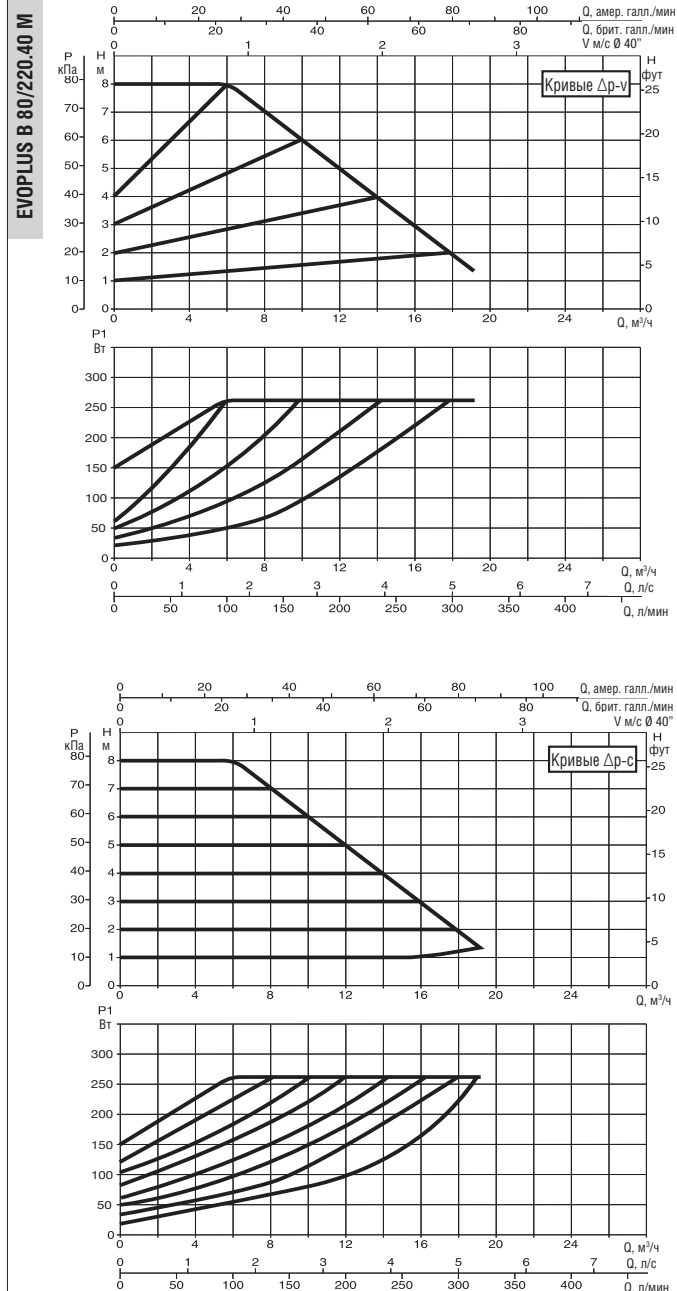
L	L1	L2	A1	A2	B	B1	B2
220	110	110	19	14	419	93	326

D	D1	D2	D3	D4	H	H1	H2
150	110	100	84	42	222	220	273

EVOPPLUS - ЦИРКУЛЯЦИОННЫЕ НАСОСЫ С ЭЛЕКТРОННЫМ РЕГУЛИРОВАНИЕМ ДЛЯ СИСТЕМ ОТОПЛЕНИЯ И КОНДИЦИОНИРОВАНИЯ ВОЗДУХА - ОДИНАРНЫЕ С ФЛАНЦЕВЫМ СОЕДИНЕНИЕМ

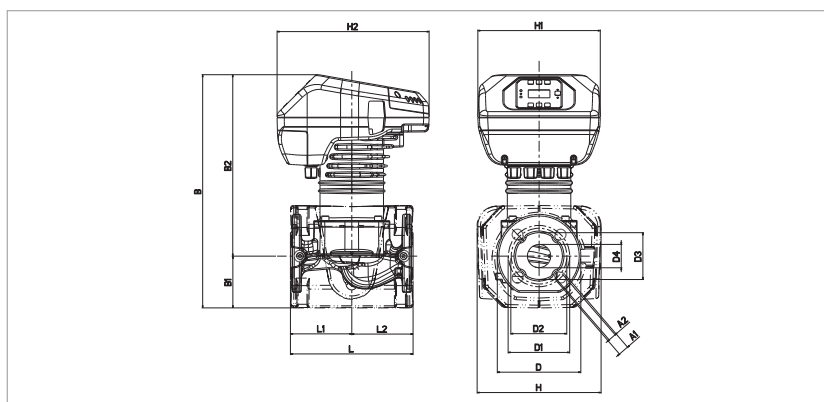
Диапазон температуры жидкости: от -10 °С до +110 °С Максимальное рабочее давление: 16 бар (1600 кПа)

ЦИРКУЛЯЦИОННЫЕ НАСОСЫ С МОКРЫМ РОТОРОМ С ЭЛЕКТРОННЫМ РЕГУЛИРОВАНИЕМ



Графики гидравлических характеристик указаны при значениях кинематической вязкости жидкости 1 мм²/с и плотности жидкости 1000 кг/м³. Погрешность гидравлических кривых соответствует стандарту ISO 9906. Графики гидравлических характеристик в режиме постоянной скорости вращения доступны в DNA.

МОДЕЛЬ	МЕЖОСЕВОЕ РАССТОЯНИЕ ММ	ПАТРУБКИ НАСОСА	ИСТОЧНИК ПИТАНИЯ 50/60 Гц	P1 МАКС. Вт	In А	EEI*	МИН. ДАВЛЕНИЕ НА ВСАСЕ			ВЕС КГ
							1°	90°	100°	
EVOPPLUS B 80/220.40 M	220	DN 40 PN 10	220/240 В	260	1,35	EEI ≤ 0,21	м вод. ст.	20	25	20,8
EVOPPLUS B 100/220.40 M	220	DN 40 PN 10	220/240 В	350	1,75	EEI ≤ 0,20	м вод. ст.	20	25	20,8



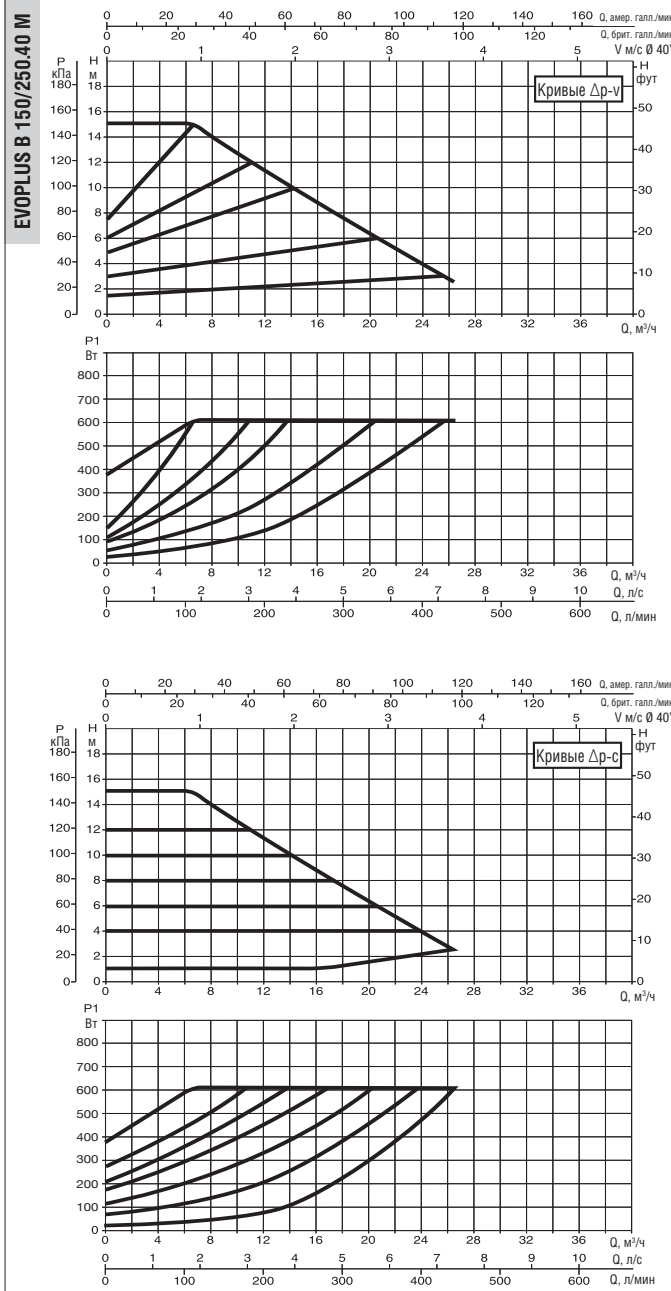
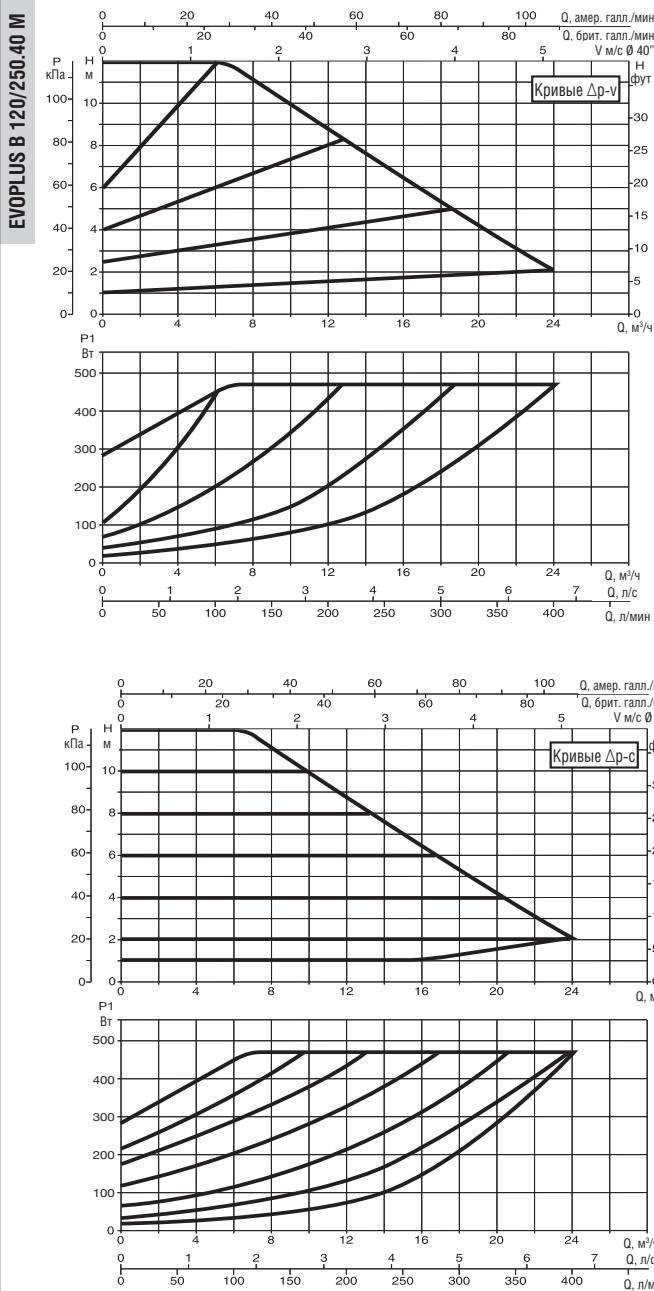
Параметр для более эффективных циркуляционных насосов с мокрым ротором EEI ≤ 0,20.

L	L1	L2	A1	A2	B	B1	B2
220	110	110	19	14	419	93	326

D	D1	D2	D3	D4	H	H1	H2
150	110	100	84	42	222	220	273

EOPLUS - ЦИРКУЛЯЦИОННЫЕ НАСОСЫ С ЭЛЕКТРОННЫМ РЕГУЛИРОВАНИЕМ ДЛЯ СИСТЕМ ОТОПЛЕНИЯ И КОНДИЦИОНИРОВАНИЯ ВОЗДУХА - ОДИНАРНЫЕ С ФЛАНЦЕВЫМ СОЕДИНЕНИЕМ

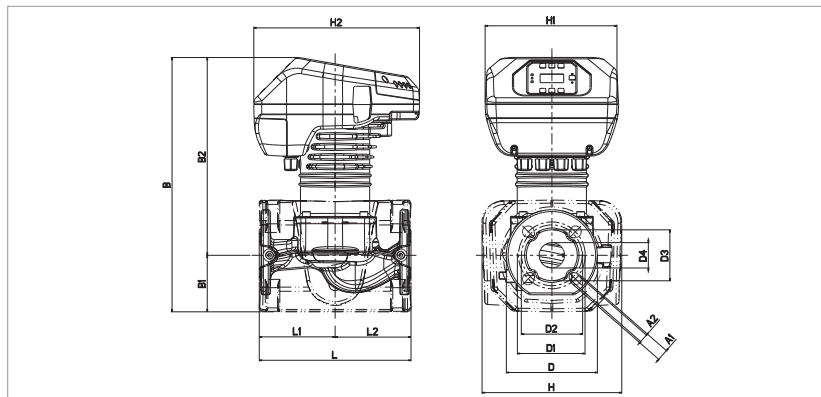
Диапазон температуры жидкости: от -10 °С до +110 °С Максимальное рабочее давление: 16 бар (1600 кПа)



Графики гидравлических характеристик указаны при значениях кинематической вязкости жидкости 1 мм²/с и плотности жидкости 1000 кг/м³. Погрешность гидравлических кривых соответствует стандарту ISO 9906. Графики гидравлических характеристик в режиме постоянной скорости вращения доступны в DNA.

МОДЕЛЬ	МЕЖСОСЕВОЕ РАССТОЯНИЕ мм	ПАТРУБКИ НАСОСА	ИСТОЧНИК ПИТАНИЯ 50/60 Гц	P1 МАКС. Вт	In А	EEI*	МИН. ДАВЛЕНИЕ НА ВСАСЕ			ВЕС кг
							t°	90°	100°	
EVOPLUS B 120/250.40 M	250	DN 40 PN 10	220/240 В	465	2,2	EEI ≤ 0,20	м вод. ст.	20	25	20
EVOPLUS B 150/250.40 M	250	DN 40 PN 10	220/240 В	610	2,9	EEI ≤ 0,20	м вод. ст.	20	25	20

Параметр для более эффективных циркуляционных насосов с мокрым ротором EEI ≤ 0,20.

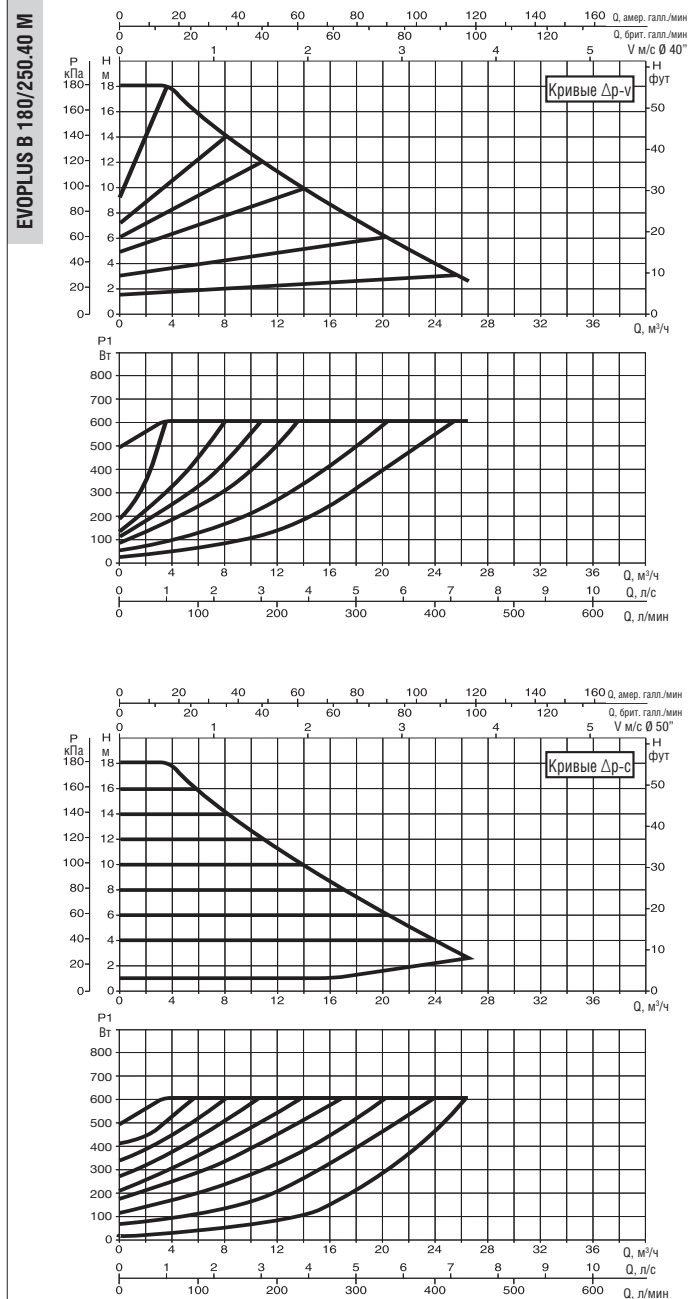


L	L1	L2	A1	A2	B	B1	B2
250	125	125	19	14	419	93	326

D	D1	D2	D3	D4	H	H1	H2
150	110	100	84	42	230	220	273

EVOPLUS - ЦИРКУЛЯЦИОННЫЕ НАСОСЫ С ЭЛЕКТРОННЫМ РЕГУЛИРОВАНИЕМ ДЛЯ СИСТЕМ ОТОПЛЕНИЯ И КОНДИЦИОНИРОВАНИЯ ВОЗДУХА - ОДИНАРНЫЕ С ФЛАНЦЕВЫМ СОЕДИНЕНИЕМ

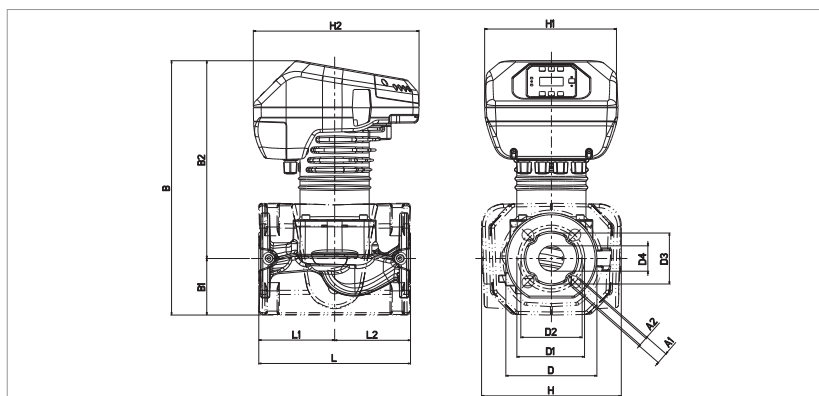
Диапазон температуры жидкости: от -10 °С до +110 °С Максимальное рабочее давление: 16 бар (1600 кПа)



Графики гидравлических характеристик указаны при значениях кинематической вязкости жидкости 1 мм²/с и плотности жидкости 1000 кг/м³. Погрешность гидравлических кривых соответствует стандарту ISO 9906. Графики гидравлических характеристик в режиме постоянной скорости вращения доступны в DNA.

МОДЕЛЬ	МЕЖСОСЕВОЕ РАССТОЯНИЕ ММ	ПАТРУБКИ НАСОСА	ИСТОЧНИК ПИТАНИЯ 50/60 Гц	P1 МАКС. Вт	I _n А	EEI*	МИН. ДАВЛЕНИЕ НА ВСАСЕ			ВЕС КГ
							1°	90°	100°	
EVOPLUS B 180/250.40 M	250	DN 40 PN 10	220/240 В	610	2,9	EEI ≤ 0,20	м вод. ст.	20	25	20

Параметр для более эффективных циркуляционных насосов с мокрым ротором EEI ≤ 0,20.



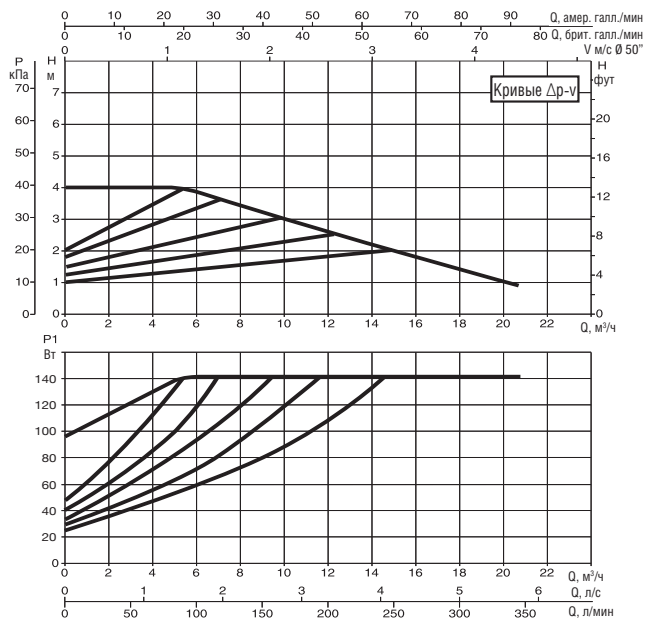
L	L1	L2	A1	A2	B	B1	B2
250	125	125	19	14	419	93	326

D	D1	D2	D3	D4	H	H1	H2
150	110	100	84	42	230	220	273

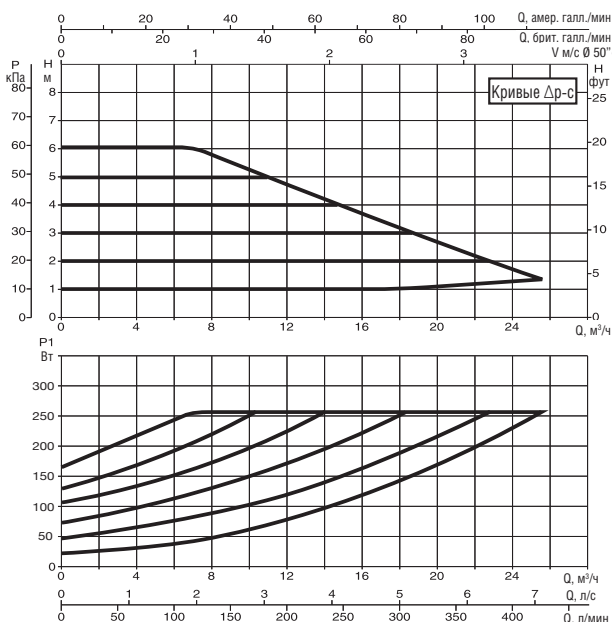
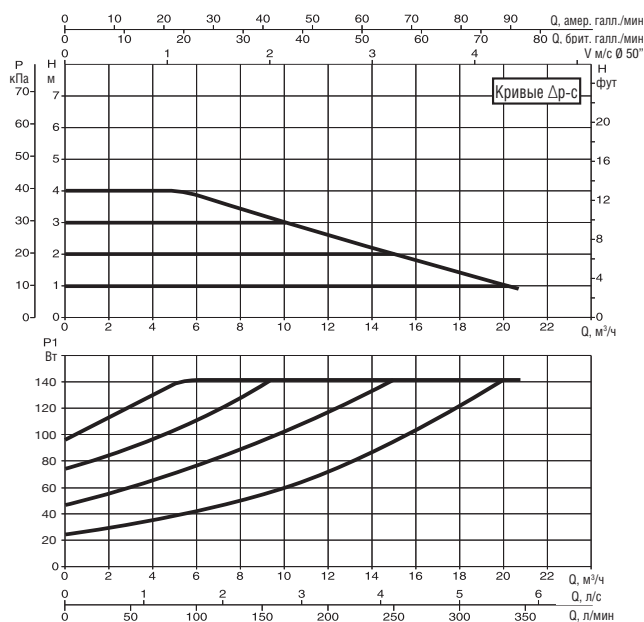
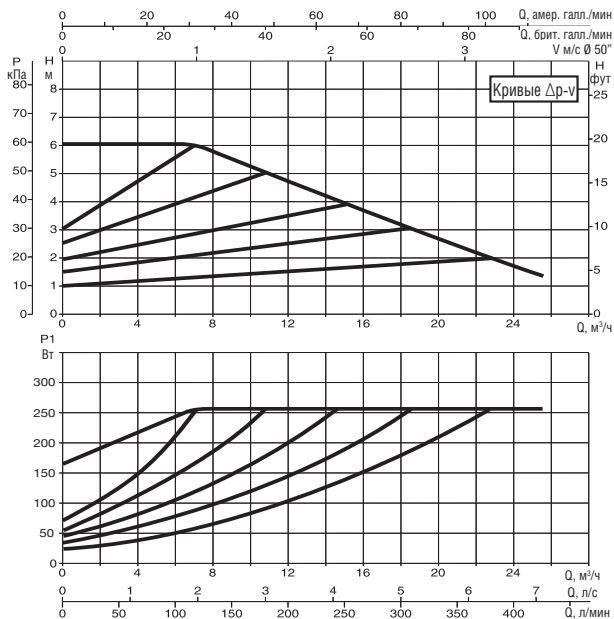
EOPLUS - ЦИРКУЛЯЦИОННЫЕ НАСОСЫ С ЭЛЕКТРОННЫМ РЕГУЛИРОВАНИЕМ ДЛЯ СИСТЕМ ОТОПЛЕНИЯ И КОНДИЦИОНИРОВАНИЯ ВОЗДУХА - ОДИНАРНЫЕ С ФЛАНЦЕВЫМ СОЕДИНЕНИЕМ

Диапазон температуры жидкости: от -10 °С до +110 °С Максимальное рабочее давление: 16 бар (1600 кПа)

EOPLUS B 40/240.50 M

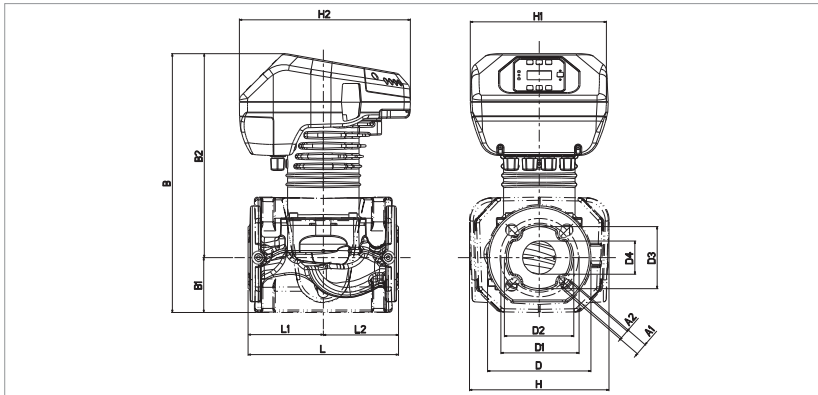


EOPLUS B 60/240.50 M



Графики гидравлических характеристик указаны при значениях кинематической вязкости жидкости 1 мм²/с и плотности жидкости 1000 кг/м³. Погрешность гидравлических кривых соответствует стандарту ISO 9906. Графики гидравлических характеристик в режиме постоянной скорости вращения доступны в DNA.

МОДЕЛЬ	МЕЖСОСЕВОЕ РАССТОЯНИЕ мм	ПАТРУБКИ НАСОСА	ИСТОЧНИК ПИТАНИЯ 50/60 Гц	P1 МАКС. Вт	In А	EEI*	МИН. ДАВЛЕНИЕ НА ВСАСЕ			ВЕС кг
							t°	90°	100°	
EOPLUS B 40/240.50 M	240	DN 50 PN 10	220/240 В	140	0,87	EEI ≤ 0,23	м вод. ст.	20	25	21,4
EOPLUS B 60/240.50 M	240	DN 50 PN 10	220/240 В	260	1,35	EEI ≤ 0,21	м вод. ст.	20	25	21,4



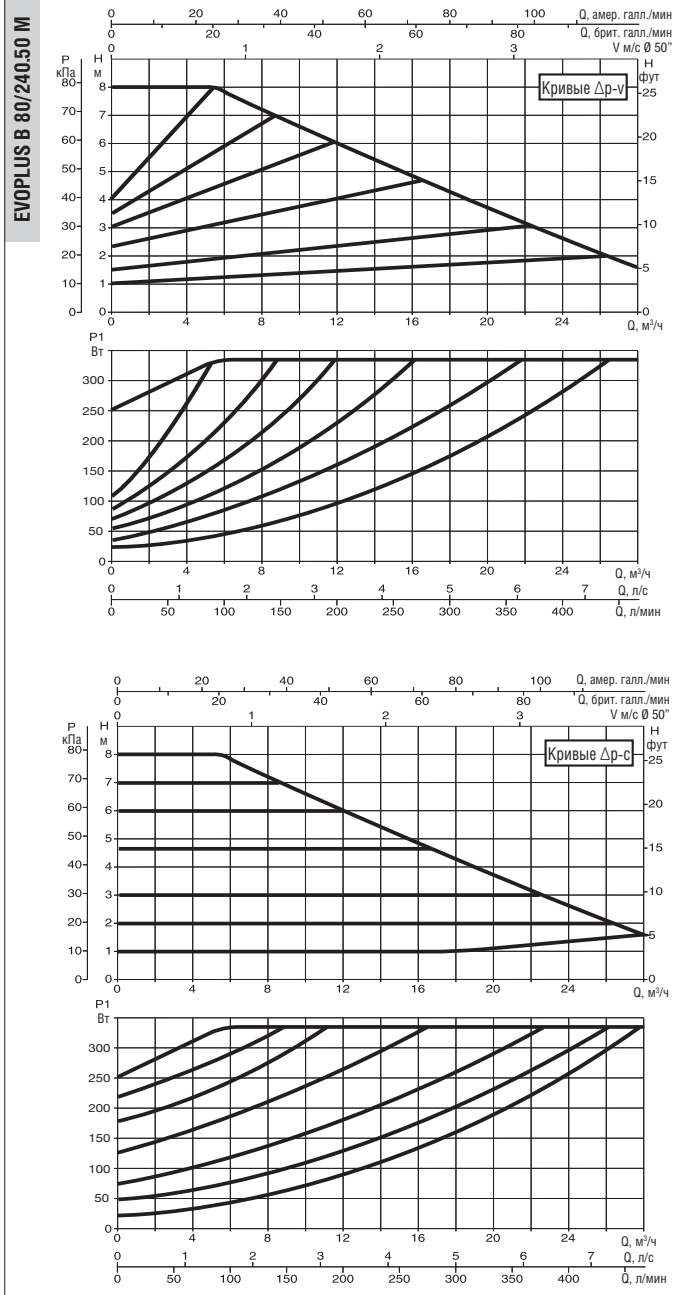
Параметр для более эффективных циркуляционных насосов с мокрым ротором EEI ≤ 0,20.

L	L1	L2	A1	A2	B	B1	B2
240	120	120	19	14	413	87	325

D	D1	D2	D3	D4	H	H1	H2
165	125	110	99	53	222	220	273

EVOPUS - ЦИРКУЛЯЦИОННЫЕ НАСОСЫ С ЭЛЕКТРОННЫМ РЕГУЛИРОВАНИЕМ ДЛЯ СИСТЕМ ОТОПЛЕНИЯ И КОНДИЦИОНИРОВАНИЯ ВОЗДУХА - ОДИНАРНЫЕ С ФЛАНЦЕВЫМ СОЕДИНЕНИЕМ

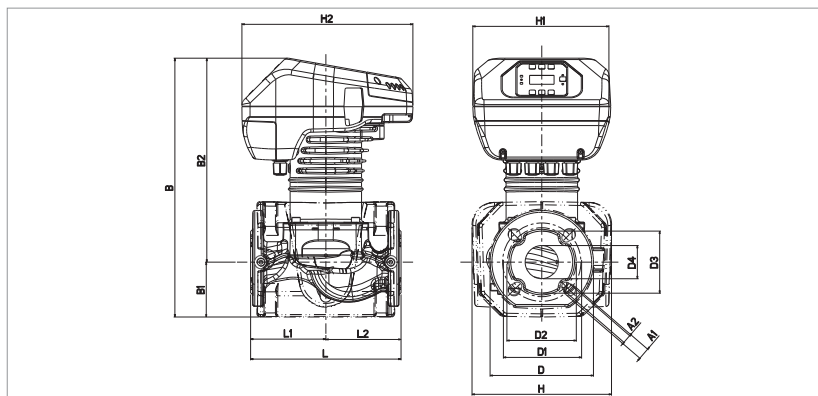
Диапазон температуры жидкости: от -10 °С до +110 °С Максимальное рабочее давление: 16 бар (1600 кПа)



Графики гидравлических характеристик указаны при значениях кинематической вязкости жидкости 1 мм²/с и плотности жидкости 1000 кг/м³. Погрешность гидравлических кривых соответствует стандарту ISO 9906. Графики гидравлических характеристик в режиме постоянной скорости вращения доступны в DNA.

МОДЕЛЬ	МЕЖСОСЕВОЕ РАССТОЯНИЕ ММ	ПАТРУБКИ НАСОСА	ИСТОЧНИК ПИТАНИЯ 50/60 Гц	P1 МАКС. Вт	In А	EEI*	МИН. ДАВЛЕНИЕ НА ВСАСЕ			ВЕС КГ
							1°	90°	100°	
EVOPUS B 80/240.50 M	240	DN 50 PN 10	220/240 В	330	0,87	EEI ≤ 0,21	м вод. ст.	20	25	21,4

Параметр для более эффективных циркуляционных насосов с мокрым ротором EEI ≤ 0,20.

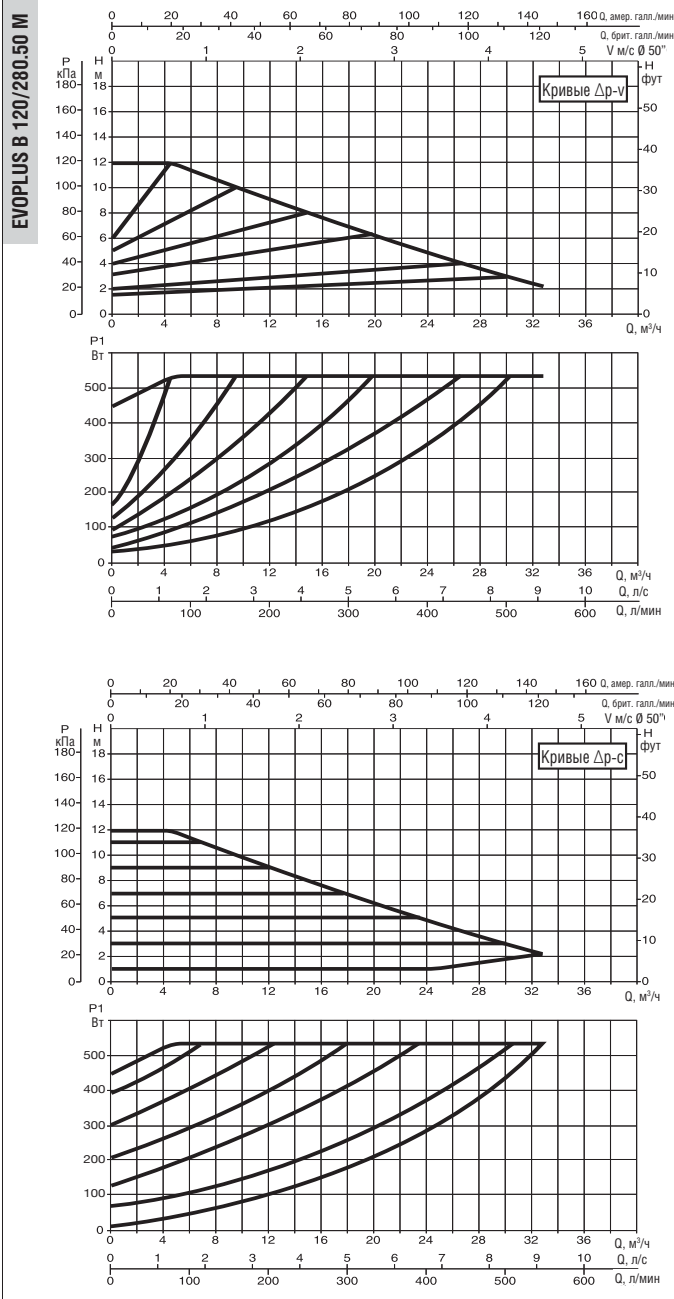
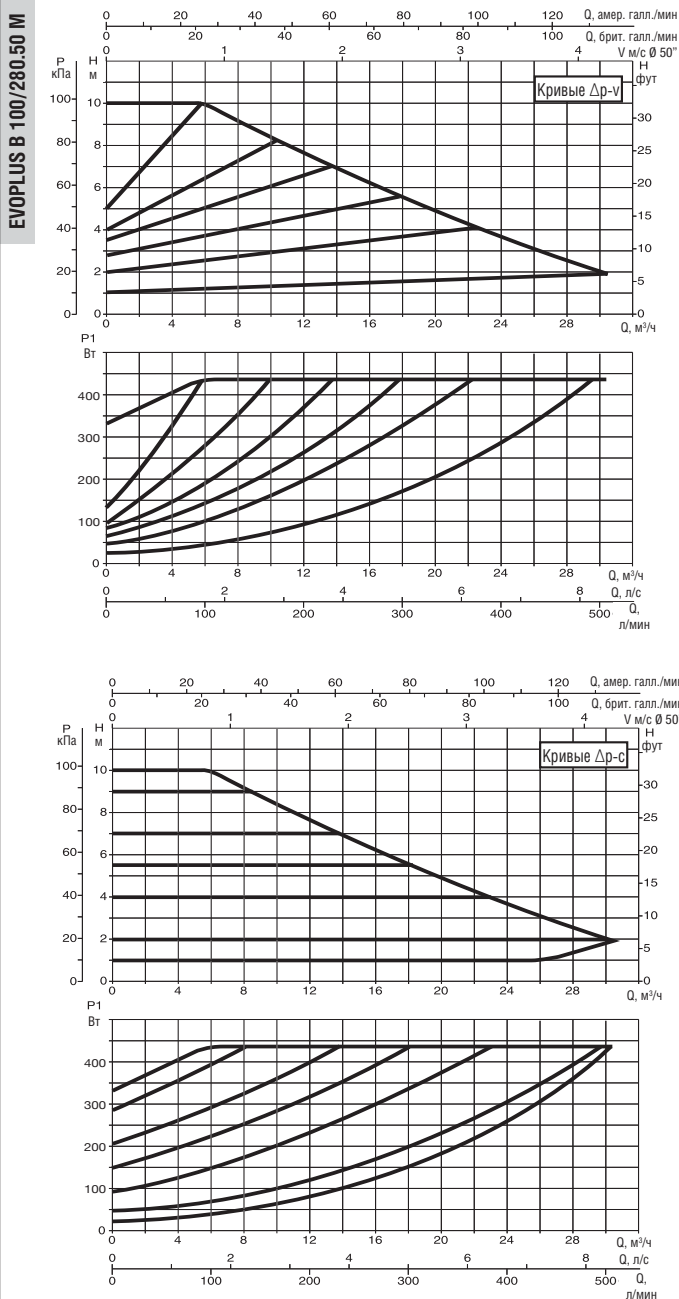


L	L1	L2	A1	A2	B	B1	B2
240	120	120	19	14	413	87	325

D	D1	D2	D3	D4	H	H1	H2
165	125	110	99	53	222	220	273

EVOPLUS - ЦИРКУЛЯЦИОННЫЕ НАСОСЫ С ЭЛЕКТРОННЫМ РЕГУЛИРОВАНИЕМ ДЛЯ СИСТЕМ ОТОПЛЕНИЯ И КОНДИЦИОНИРОВАНИЯ ВОЗДУХА - ОДИНАРНЫЕ С ФЛАНЦЕВЫМ СОЕДИНЕНИЕМ

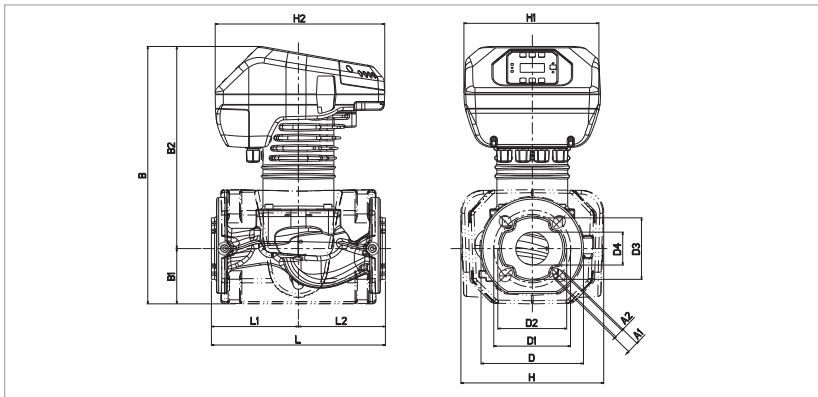
Диапазон температуры жидкости: от -10 °С до +110 °С Максимальное рабочее давление: 16 бар (1600 кПа)



Графики гидравлических характеристик указаны при значениях кинематической вязкости жидкости 1 мм²/с и плотности жидкости 1000 кг/м³. Погрешность гидравлических кривых соответствует стандарту ISO 9906. Графики гидравлических характеристик в режиме постоянной скорости вращения доступны в DNA.

МОДЕЛЬ	МЕЖСОСЕВОЕ РАССТОЯНИЕ мм	ПАТРУБКИ НАСОСА	ИСТОЧНИК ПИТАНИЯ 50/60 Гц	P1 МАКС. Вт	In А	EEI*	МИН. ДАВЛЕНИЕ НА ВСАСЕ			ВЕС кг
							t°	90°	100°	
EVOPLUS B 100/280.50 M	280	DN 50 PN 10	220/240 В	430	2,1	EEI ≤ 0,20	м вод. ст.	20	25	22
EVOPLUS B 120/280.50 M	280	DN 50 PN 10	220/240 В	530	2,5	EEI ≤ 0,19	м вод. ст.	20	25	21,8

Параметр для более эффективных циркуляционных насосов с мокрым ротором EEI ≤ 0,20.



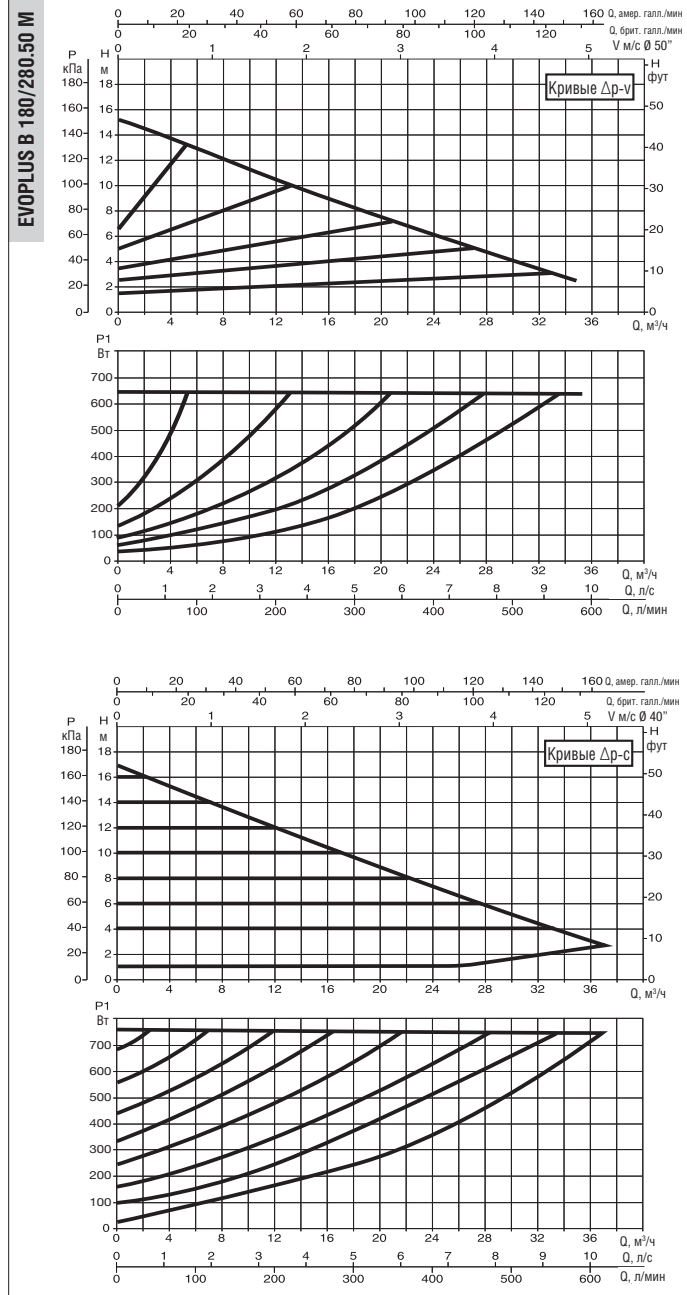
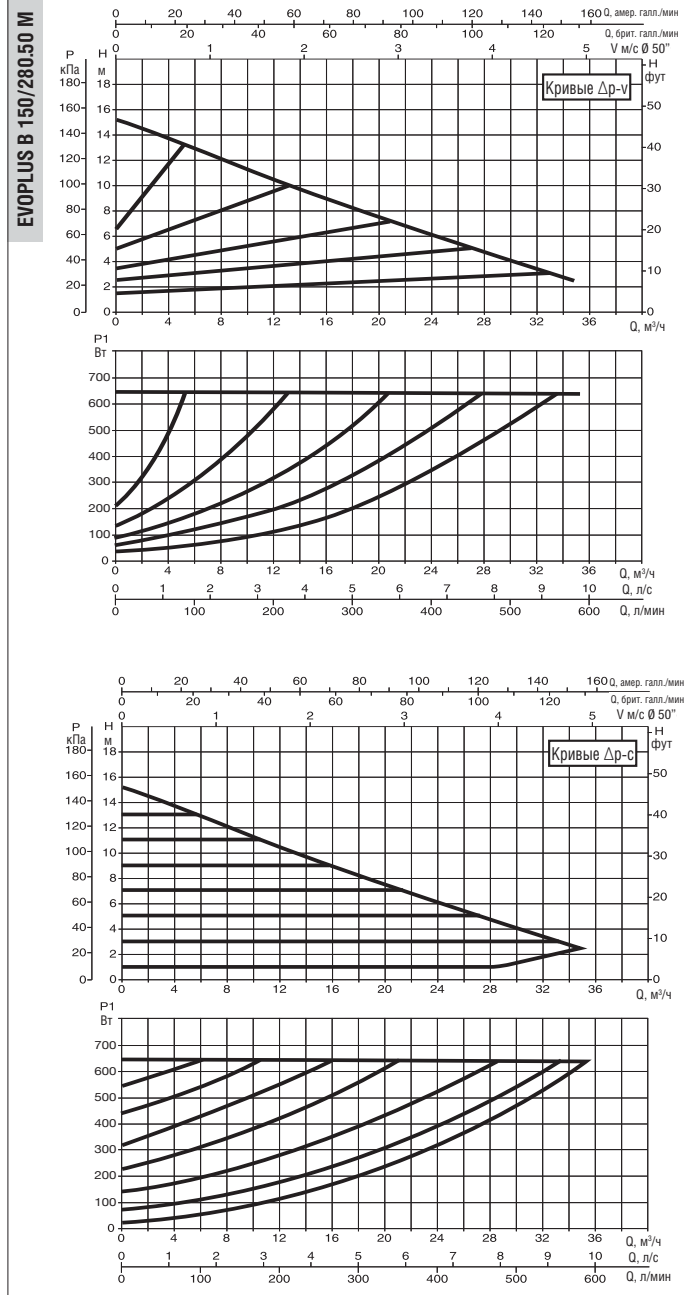
L	L1	L2	A1	A2	B	B1	B2
280	140	140	19	14	413	87	325

D	D1	D2	D3	D4	H	H1	H2
165	125	110	99	53	230	220	273

EVOPLUS - ЦИРКУЛЯЦИОННЫЕ НАСОСЫ С ЭЛЕКТРОННЫМ РЕГУЛИРОВАНИЕМ ДЛЯ СИСТЕМ ОТОПЛЕНИЯ И КОНДИЦИОНИРОВАНИЯ ВОЗДУХА - ОДИНАРНЫЕ С ФЛАНЦЕВЫМ СОЕДИНЕНИЕМ

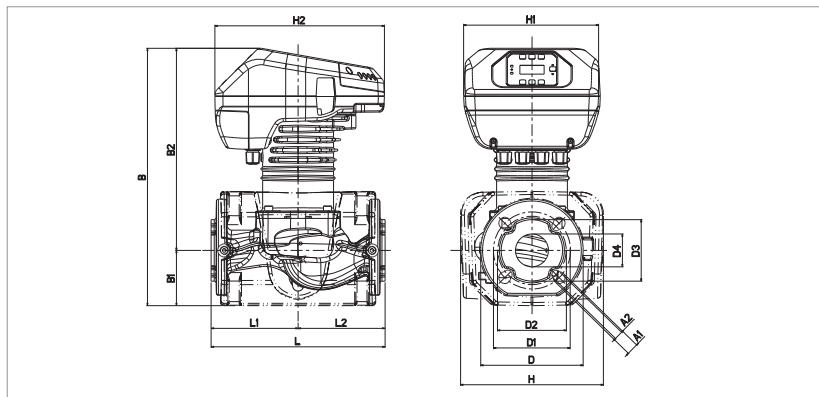
Диапазон температуры жидкости: от -10 °С до +110 °С Максимальное рабочее давление: 16 бар (1600 кПа)

ЦИРКУЛЯЦИОННЫЕ НАСОСЫ С МОКРЫМ РОТОРОМ С ЭЛЕКТРОННЫМ РЕГУЛИРОВАНИЕМ



Графики гидравлических характеристик указаны при значениях кинематической вязкости жидкости 1 мм²/с и плотности жидкости 1000 кг/м³. Погрешность гидравлических кривых соответствует стандарту ISO 9906. Графики гидравлических характеристик в режиме постоянной скорости вращения доступны в DNA.

МОДЕЛЬ	МЕЖСОСЕВОЕ РАССТОЯНИЕ ММ	ПАТРУБКИ НАСОСА	ИСТОЧНИК ПИТАНИЯ 50/60 Гц	P1 МАКС. Вт	I _n А	EEI*	МИН. ДАВЛЕНИЕ НА ВСАСЕ			ВЕС КГ
							1°	90°	100°	
EVOPLUS B 150/280.50 M	280	DN 50 PN 10	220/240 В	640	3	EEI ≤ 0,19	м вод. ст.	20	25	22,8
EVOPLUS B 180/280.50 M	280	DN 50 PN 10	220/240 В	750	3,45	EEI ≤ 0,19	м вод. ст.	20	25	22,8



Параметр для более эффективных циркуляционных насосов с мокрым ротором EEI ≤ 0,20.

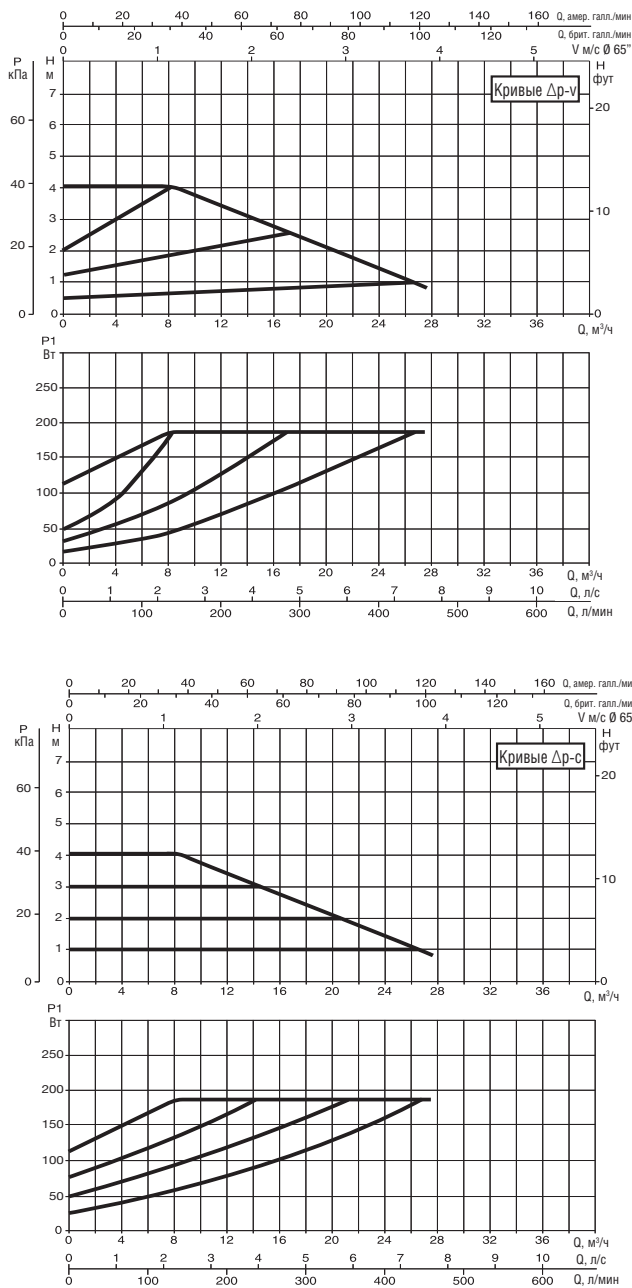
L	L1	L2	A1	A2	B	B1	B2
280	140	140	19	14	413	87	325

D	D1	D2	D3	D4	H	H1	H2
165	125	110	99	53	230	220	273

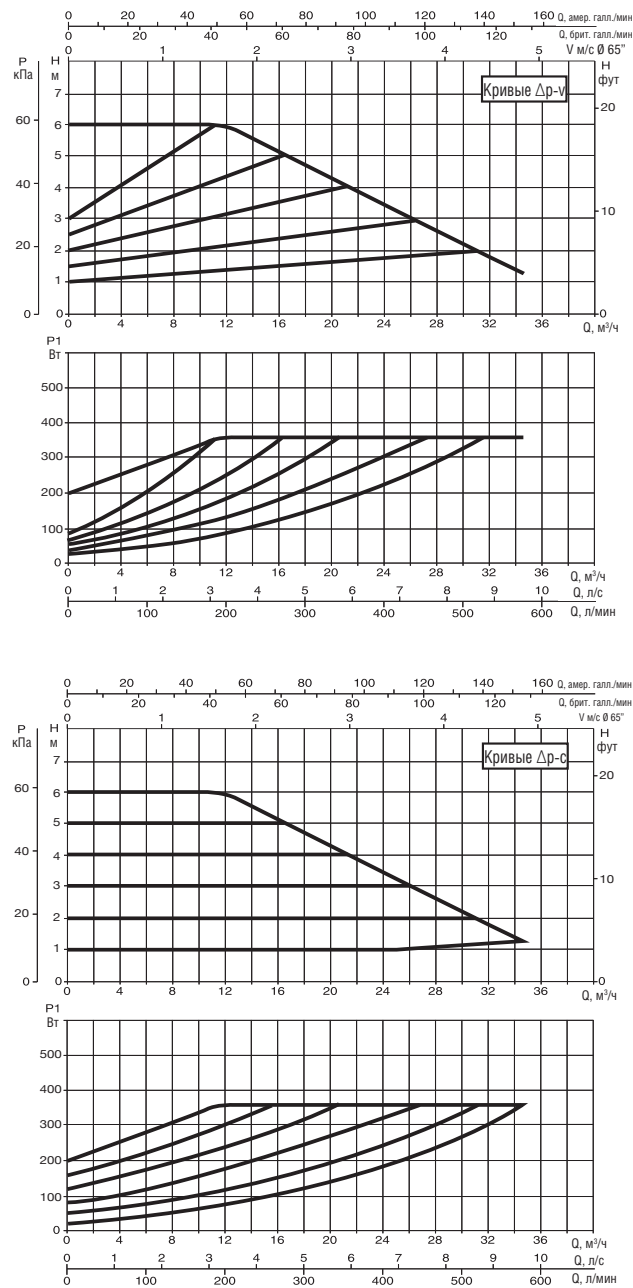
EVOPLUS - ЦИРКУЛЯЦИОННЫЕ НАСОСЫ С ЭЛЕКТРОННЫМ РЕГУЛИРОВАНИЕМ ДЛЯ СИСТЕМ ОТОПЛЕНИЯ И КОНДИЦИОНИРОВАНИЯ ВОЗДУХА - ОДИНАРНЫЕ С ФЛАНЦЕВЫМ СОЕДИНЕНИЕМ

Диапазон температуры жидкости: от -10 °С до +110 °С Максимальное рабочее давление: 16 бар (1600 кПа)

EVOPLUS B 40/340.65 M



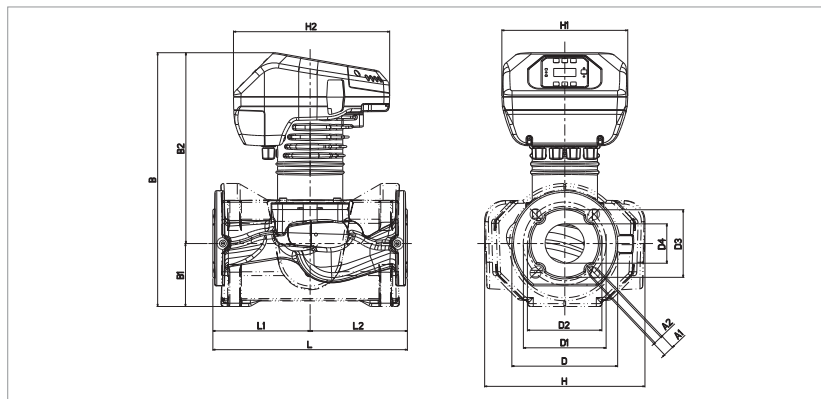
EVOPLUS B 60/340.65 M



Графики гидравлических характеристик указаны при значениях кинематической вязкости жидкости 1 мм²/с и плотности жидкости 1000 кг/м³. Погрешность гидравлических кривых соответствует стандарту ISO 9906. Графики гидравлических характеристик в режиме постоянной скорости вращения доступны в DNA.

МОДЕЛЬ	МЕЖСОСЕВОЕ РАССТОЯНИЕ мм	ПАТРУБКИ НАСОСА	ИСТОЧНИК ПИТАНИЯ 50/60 Гц	P1 МАКС. Вт	In А	EEI*	МИН. ДАВЛЕНИЕ НА ВСАСЕ			ВЕС кг
							t°	90°	100°	
EVOPLUS B 40/340.65 M	340	DN 65 PN 10	220/240 В	190	1,1	EEI ≤ 0,21	м вод. ст.	20	25	23,8
EVOPLUS B 60/340.65 M	340	DN 65 PN 10	220/240 В	355	1,8	EEI ≤ 0,20	м вод. ст.	20	25	23,8

Параметр для более эффективных циркуляционных насосов с мокрым ротором EEI ≤ 0,20.

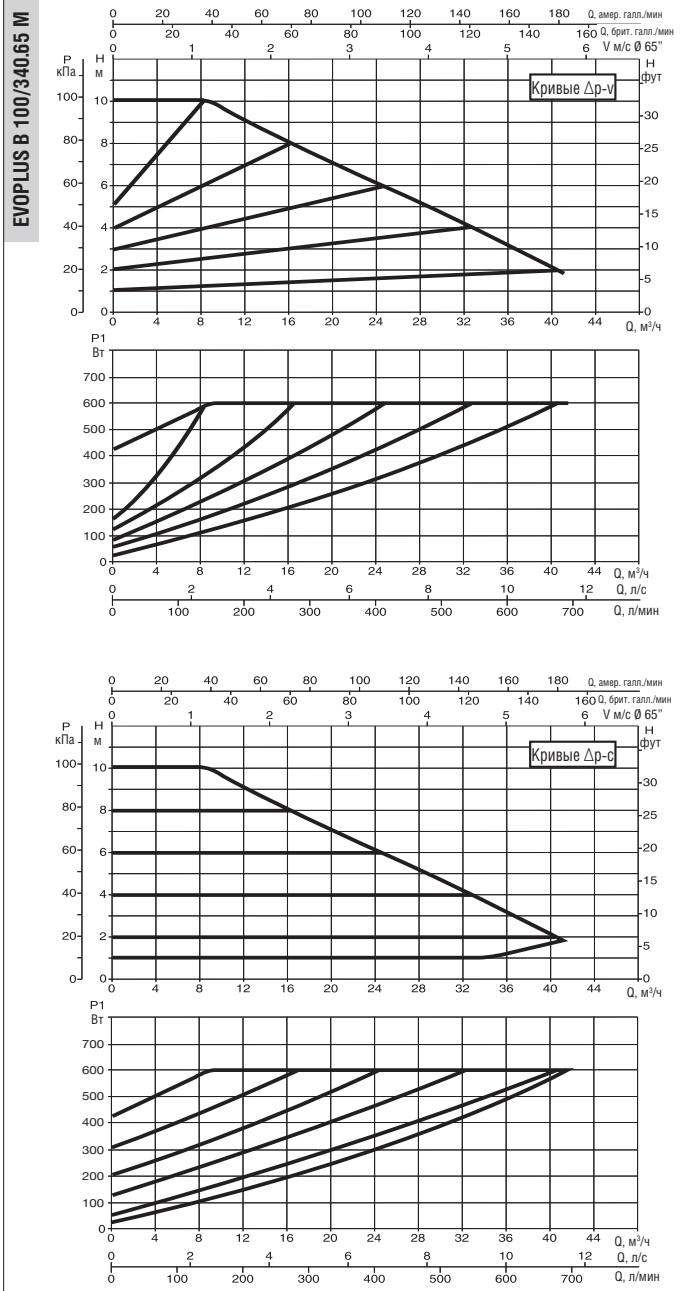
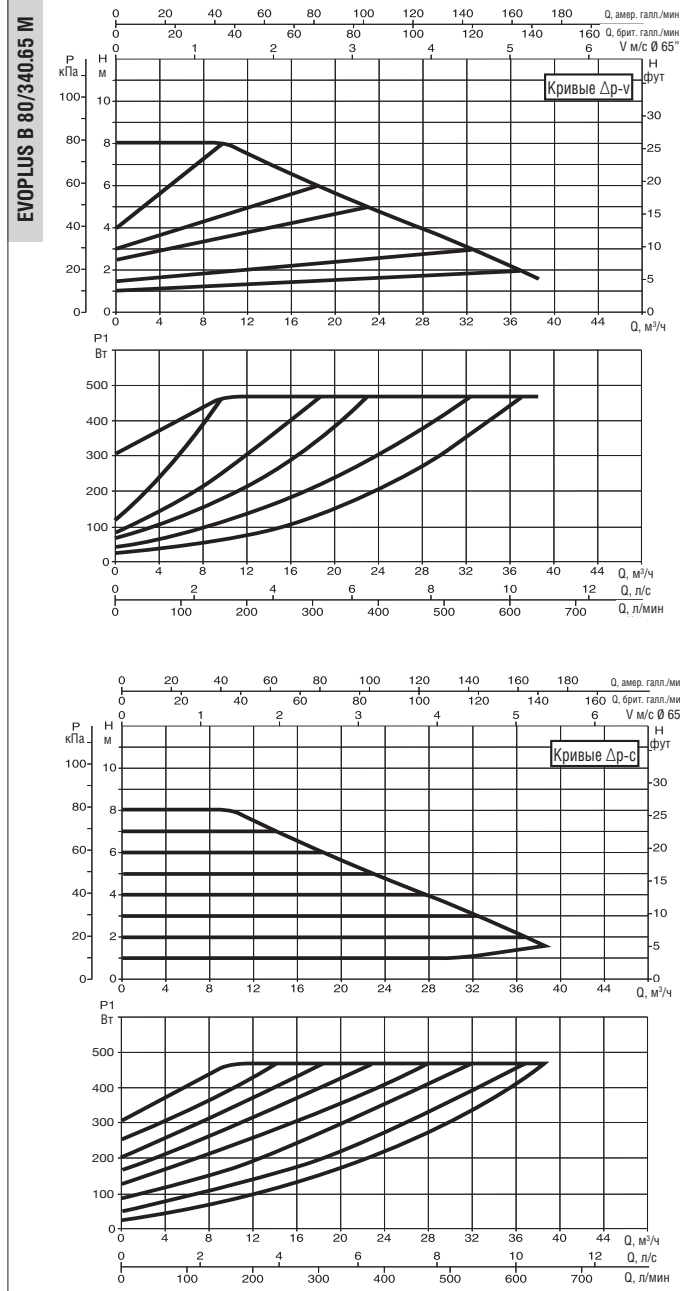


L	L1	L2	A1	A2	B	B1	B2
340	170	170	19	14	443	110	333

D	D1	D2	D3	D4	H	H1	H2
185	145	130	118	69	280	220	273

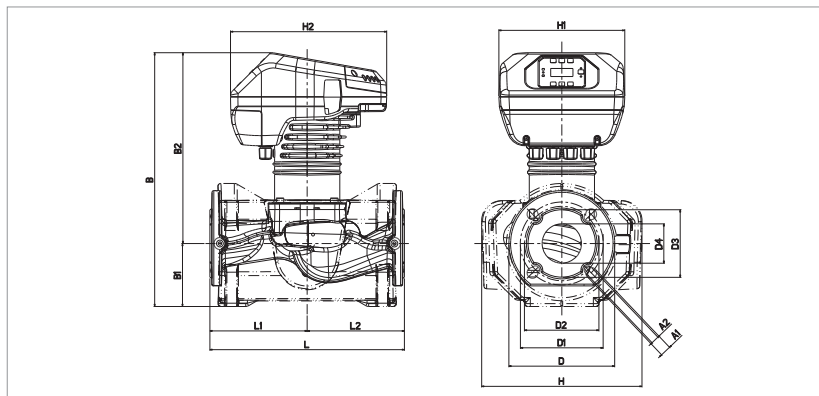
EVOPLUS - ЦИРКУЛЯЦИОННЫЕ НАСОСЫ С ЭЛЕКТРОННЫМ РЕГУЛИРОВАНИЕМ ДЛЯ СИСТЕМ ОТОПЛЕНИЯ И КОНДИЦИОНИРОВАНИЯ ВОЗДУХА - ОДИНАРНЫЕ С ФЛАНЦЕВЫМ СОЕДИНЕНИЕМ

Диапазон температуры жидкости: от -10 °С до +110 °С Максимальное рабочее давление: 16 бар (1600 кПа)



Графики гидравлических характеристик указаны при значениях кинематической вязкости жидкости 1 мм²/с и плотности жидкости 1000 кг/м³. Погрешность гидравлических кривых соответствует стандарту ISO 9906. Графики гидравлических характеристик в режиме постоянной скорости вращения доступны в DNA.

МОДЕЛЬ	МЕЖОСЕВОЕ РАССТОЯНИЕ ММ	ПАТРУБКИ НАСОСА	ИСТОЧНИК ПИТАНИЯ 50/60 Гц	P1 МАКС. Вт	I _n А	EEI*	МИН. ДАВЛЕНИЕ НА ВСАСЕ			ВЕС КГ
							1°	90°	100°	
EVOPLUS B 80/340.65 M	340	DN 65 PN 10	220/240 В	465	2,2	EEI ≤ 0,19	м вод. ст.	20	25	24,6
EVOPLUS B 100/340.65 M	340	DN 65 PN 10	220/240 В	590	2,8	EEI ≤ 0,18	м вод. ст.	20	25	25



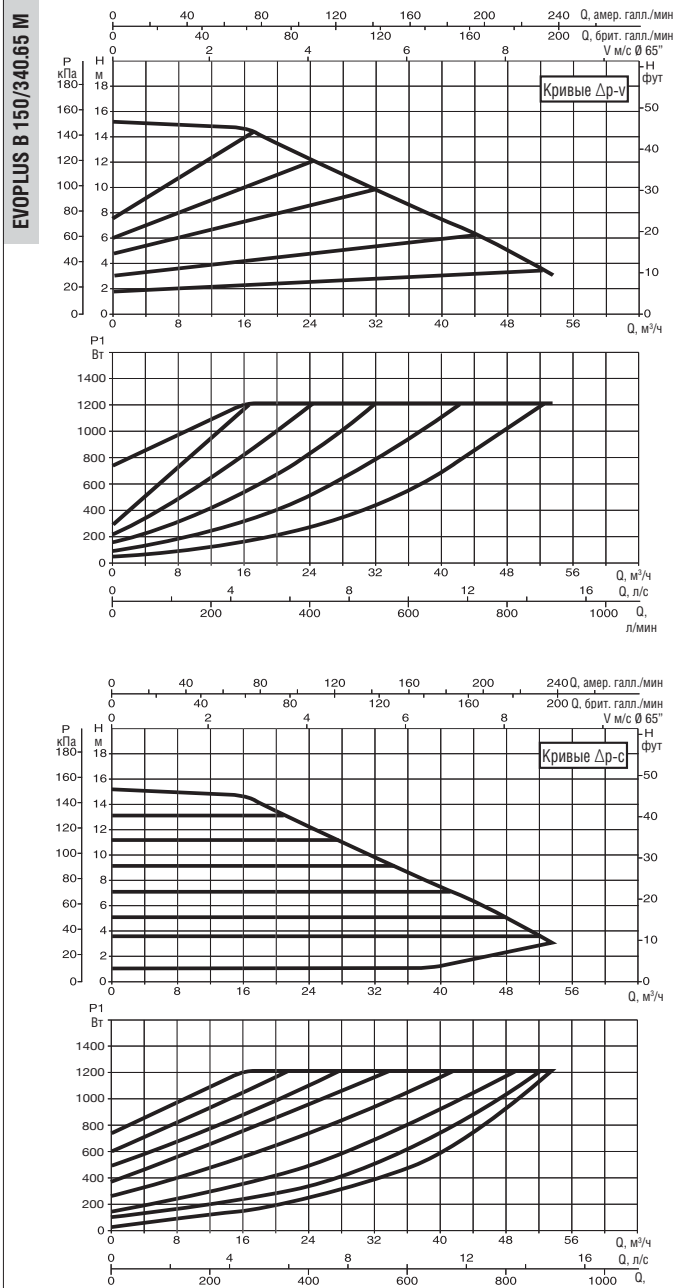
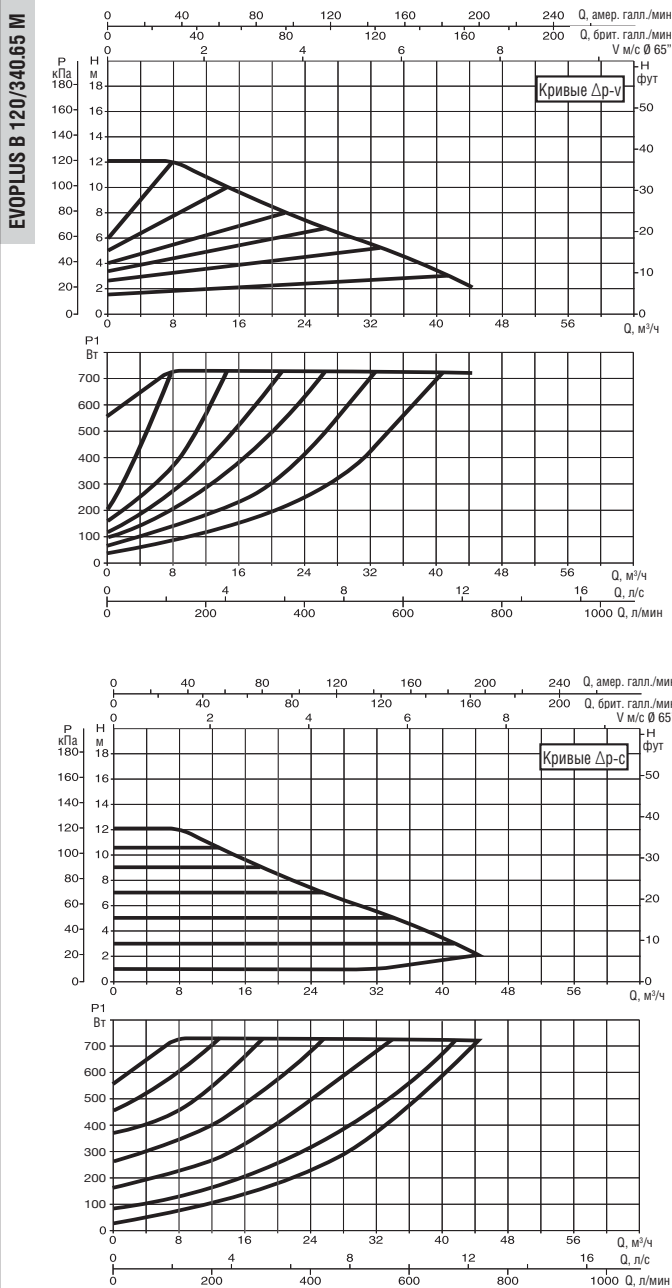
Параметр для более эффективных циркуляционных насосов с мокрым ротором EEI ≤ 0,20.

L	L1	L2	A1	A2	B	B1	B2
340	170	170	19	14	443	110	333

D	D1	D2	D3	D4	H	H1	H2
185	145	130	118	69	280	220	273

ЕVOPLUS - ЦИРКУЛЯЦИОННЫЕ НАСОСЫ С ЭЛЕКТРОННЫМ РЕГУЛИРОВАНИЕМ ДЛЯ СИСТЕМ ОТОПЛЕНИЯ И КОНДИЦИОНИРОВАНИЯ ВОЗДУХА - ОДИНАРНЫЕ С ФЛАНЦЕВЫМ СОЕДИНЕНИЕМ

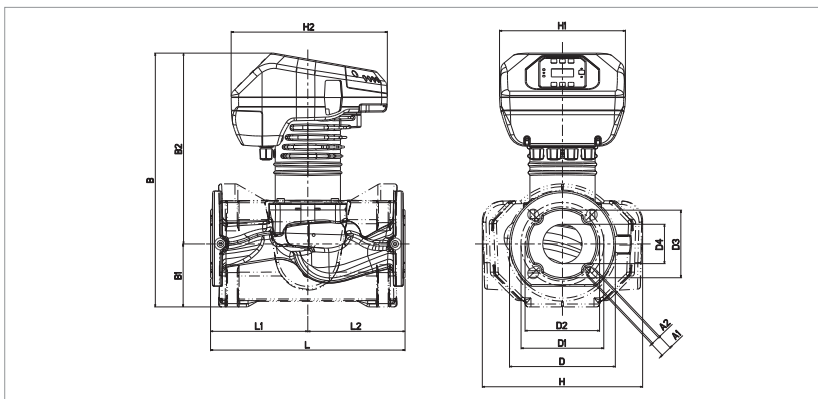
Диапазон температуры жидкости: от -10 °С до +110 °С Максимальное рабочее давление: 16 бар (1600 кПа)



Графики гидравлических характеристик указаны при значениях кинематической вязкости жидкости 1 мм²/с и плотности жидкости 1000 кг/м³. Погрешность гидравлических кривых соответствует стандарту ISO 9906. Графики гидравлических характеристик в режиме постоянной скорости вращения доступны в DNA.

МОДЕЛЬ	МЕЖСОСЕВОЕ РАССТОЯНИЕ мм	ПАТРУБКИ НАСОСА	ИСТОЧНИК ПИТАНИЯ 50/60 Гц	P1 МАКС. Вт	In А	EEI*	МИН. ДАВЛЕНИЕ НА ВСАСЕ			ВЕС кг
							t°	90°	100°	
ЕVOPLUS B 120/340.65 M	340	DN 65 PN 10	220/240 В	730	3,45	EEI ≤ 0,18	м вод. ст.	20	25	24,6
ЕVOPLUS B 150/340.65 M	340	DN 65 PN 10	220/240 В	1210	5,5	EEI ≤ 0,18	м вод. ст.	20	25	27

Параметр для более эффективных циркуляционных насосов с мокрым ротором EEI ≤ 0,20.



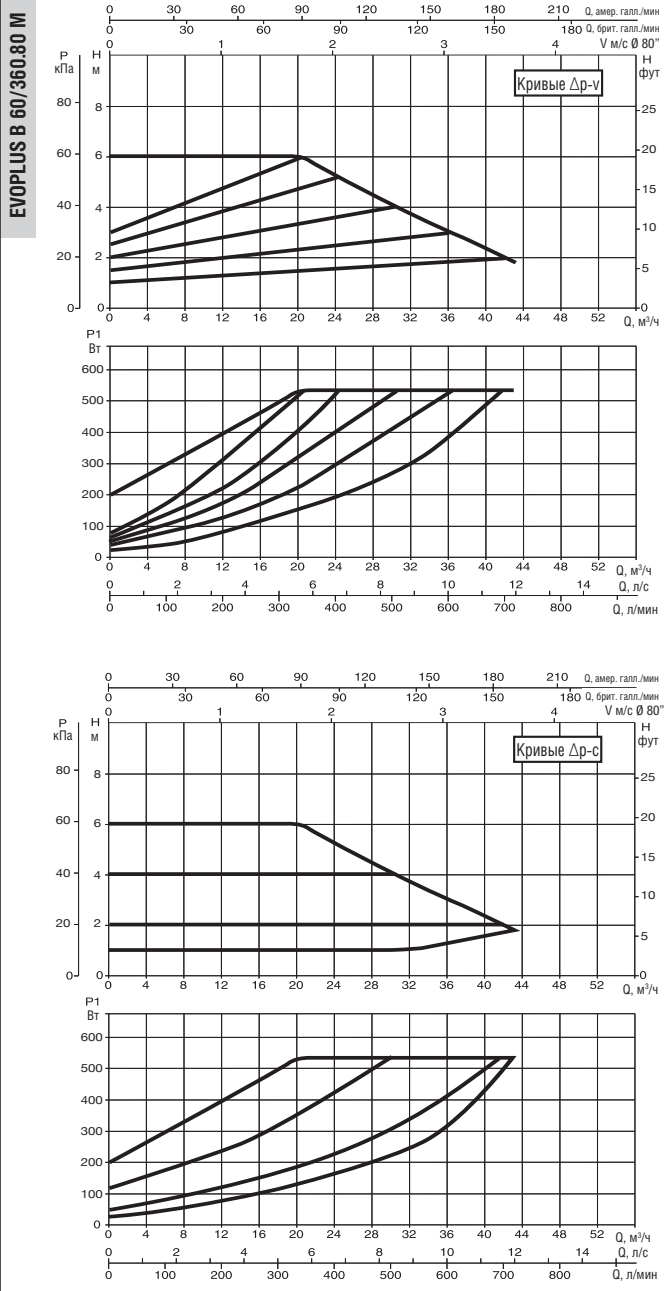
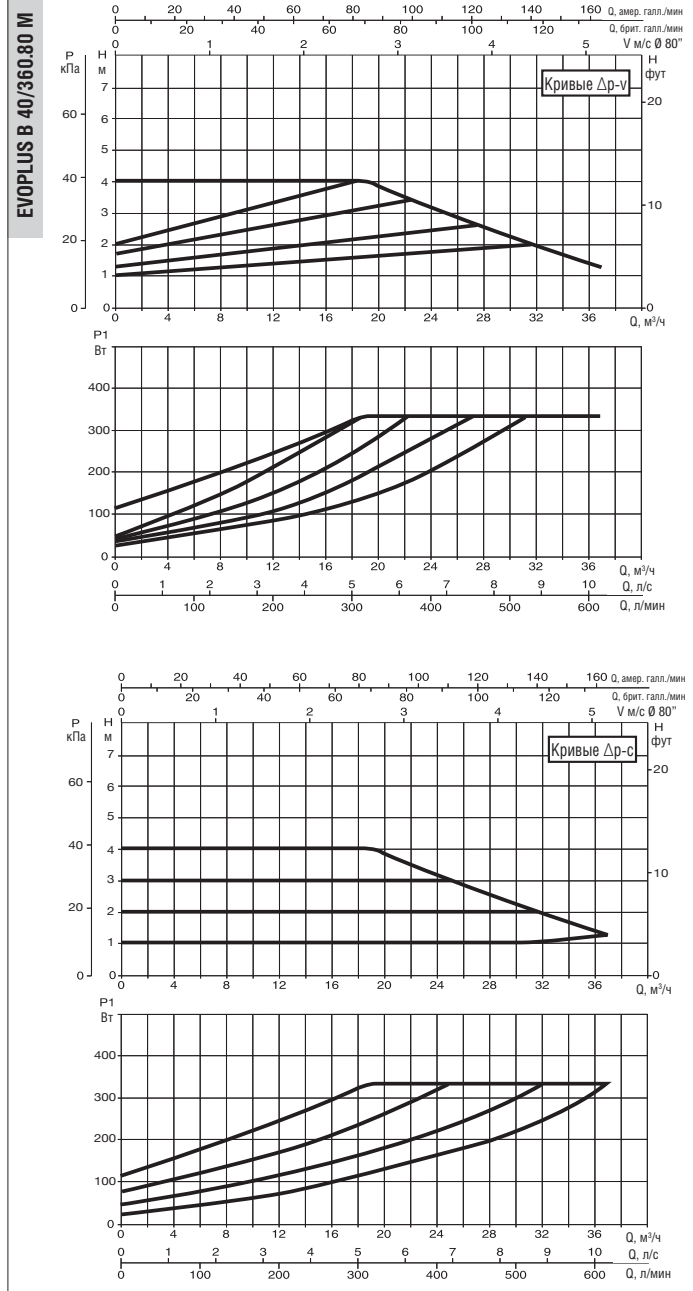
L	L1	L2	A1	A2	B	B1	B2
340	170	170	19	14	443	110	333

D	D1	D2	D3	D4	H	H1	H2
185	145	130	118	69	280	220	273

EVOPUS - ЦИРКУЛЯЦИОННЫЕ НАСОСЫ С ЭЛЕКТРОННЫМ РЕГУЛИРОВАНИЕМ ДЛЯ СИСТЕМ ОТОПЛЕНИЯ И КОНДИЦИОНИРОВАНИЯ ВОЗДУХА - ОДИНАРНЫЕ С ФЛАНЦЕВЫМ СОЕДИНЕНИЕМ PN 16

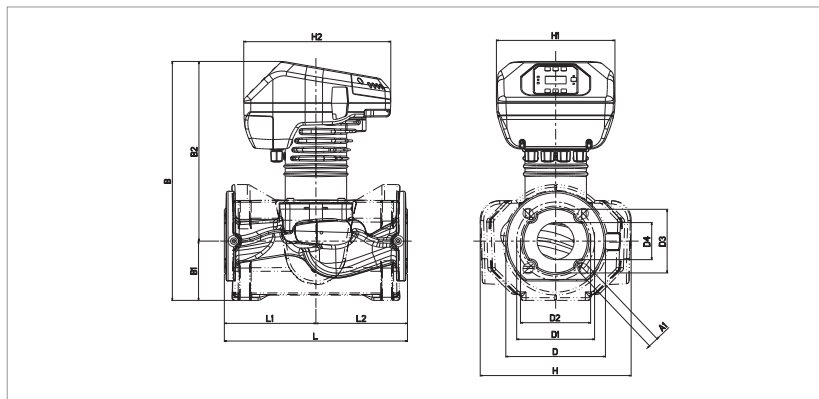
Диапазон температуры жидкости: от -10 °С до +110 °С Максимальное рабочее давление: 16 бар (1600 кПа)

ЦИРКУЛЯЦИОННЫЕ НАСОСЫ С МОКРЫМ РОТОРОМ С ЭЛЕКТРОННЫМ РЕГУЛИРОВАНИЕМ



Графики гидравлических характеристик указаны при значениях кинематической вязкости жидкости 1 мм²/с и плотности жидкости 1000 кг/м³. Погрешность гидравлических кривых соответствует стандарту ISO 9906. Графики гидравлических характеристик в режиме постоянной скорости вращения доступны в DNA.

МОДЕЛЬ	МЕЖОСЕВОЕ РАССТОЯНИЕ ММ	ПАТРУБКИ НАСОСА	ИСТОЧНИК ПИТАНИЯ 50/60 Гц	P1 МАКС. Вт	In А	EEI*	МИН. ДАВЛЕНИЕ НА ВСАСЕ			ВЕС КГ
							1°	90°	100°	
EVOPUS B 40/360.80 M	360	DN 80 PN 16	220/240 В	330	1,65	EEI ≤ 0,19	м вод. ст.	20	25	30,2
EVOPUS B 60/360.80 M	360	DN 80 PN 16	220/240 В	535	2,5	EEI ≤ 0,20	м вод. ст.	20	25	30,2



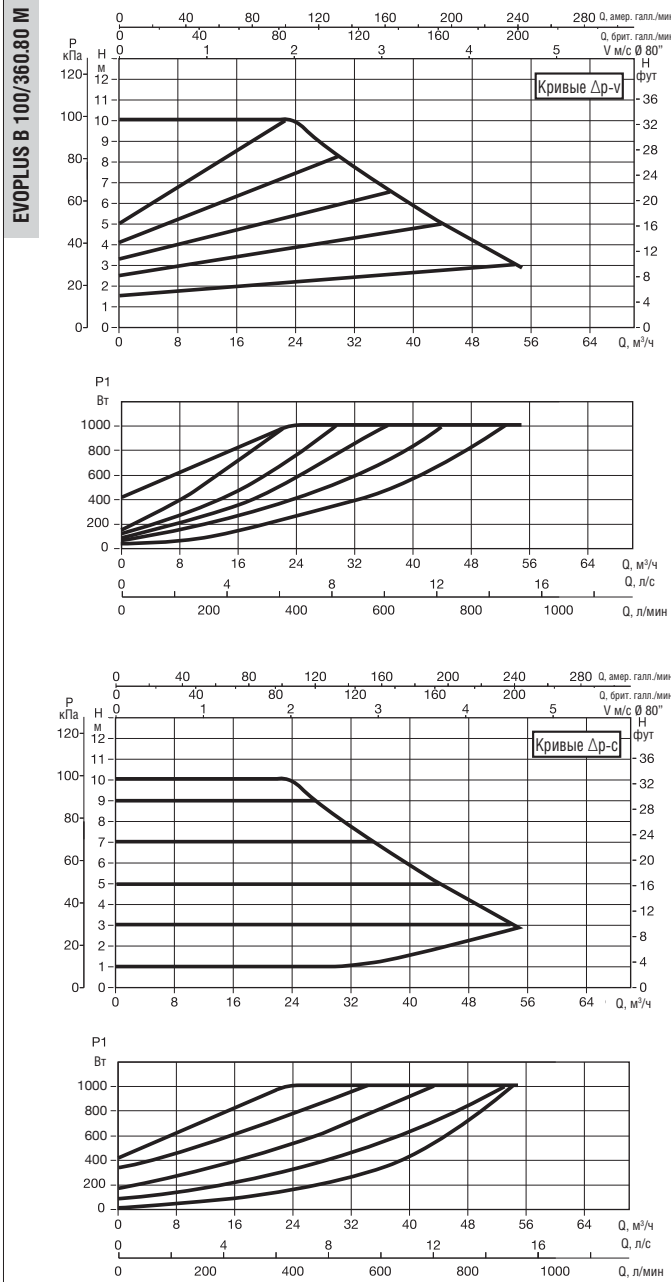
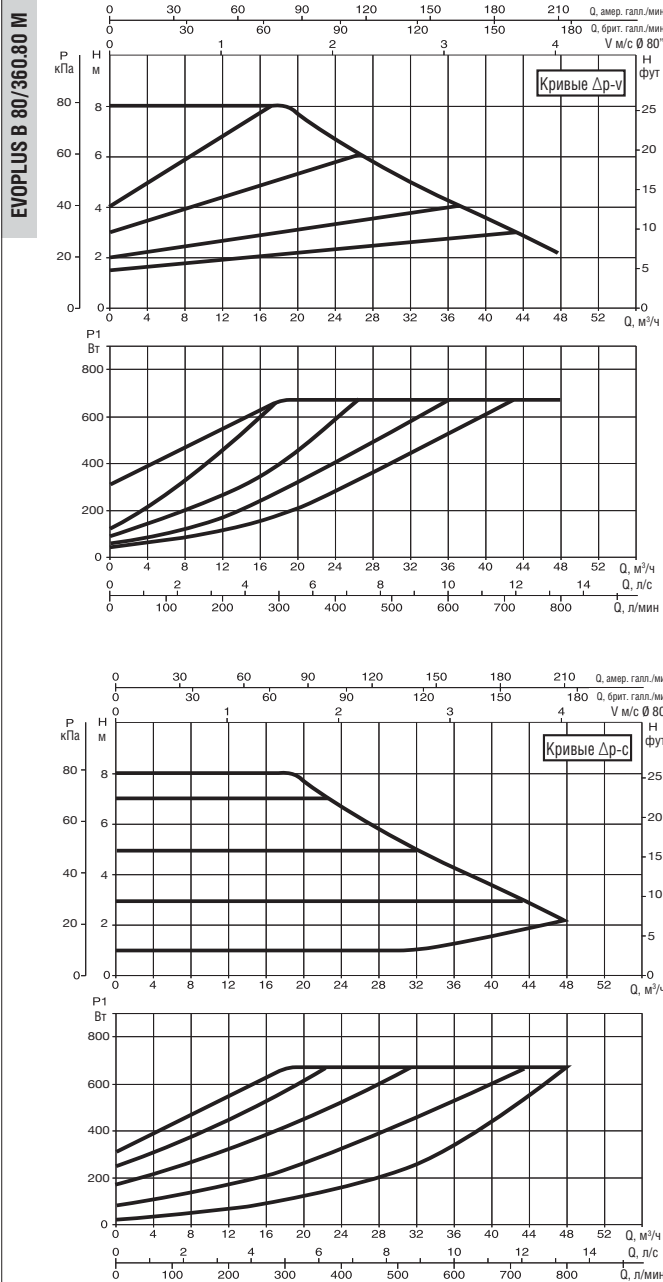
Параметр для более эффективных циркуляционных насосов с мокрым ротором EEI ≤ 0,20.

L	L1	L2	A1	B	B1	B2	D
360	180	180	19	446	106	340	200

D1	D3	D4	H	H1	H2
160	132	80	279	220	273

EOPLUS - ЦИРКУЛЯЦИОННЫЕ НАСОСЫ С ЭЛЕКТРОННЫМ РЕГУЛИРОВАНИЕМ ДЛЯ СИСТЕМ ОТОПЛЕНИЯ И КОНДИЦИОНИРОВАНИЯ ВОЗДУХА - ОДИНАРНЫЕ С ФЛАНЦЕВЫМ СОЕДИНЕНИЕМ PN 16

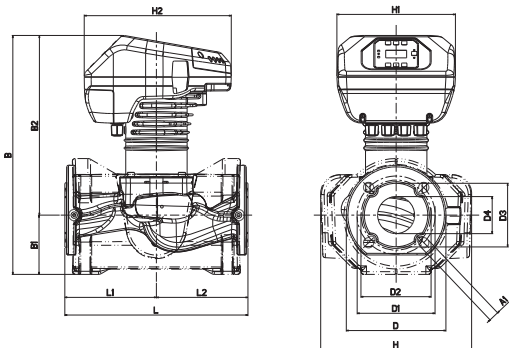
Диапазон температуры жидкости: от -10 °С до +110 °С Максимальное рабочее давление: 16 бар (1600 кПа)



Графики гидравлических характеристик указаны при значениях кинематической вязкости жидкости 1 мм²/с и плотности жидкости 1000 кг/м³. Погрешность гидравлических кривых соответствует стандарту ISO 9906. Графики гидравлических характеристик в режиме постоянной скорости вращения доступны в DNA.

МОДЕЛЬ	МЕЖСОСЕВОЕ РАССТОЯНИЕ мм	ПАТРУБКИ НАСОСА	ИСТОЧНИК ПИТАНИЯ 50/60 Гц	P1 МАКС. Вт	In А	EEI*	МИН. ДАВЛЕНИЕ НА ВСАСЕ			ВЕС кг
							t°	90°	100°	
EVOPLUS B 80/360.80 M	360	DN 80 PN 16	220/240 В	670	3	EEI ≤ 0,20	м вод. ст.	20	25	32
EVOPLUS B 100/360.80 M	360	DN 80 PN 16	220/240 В	1005	4,5	EEI ≤ 0,19	м вод. ст.	20	25	32,2

Параметр для более эффективных циркуляционных насосов с мокрым ротором EEI ≤ 0,20.

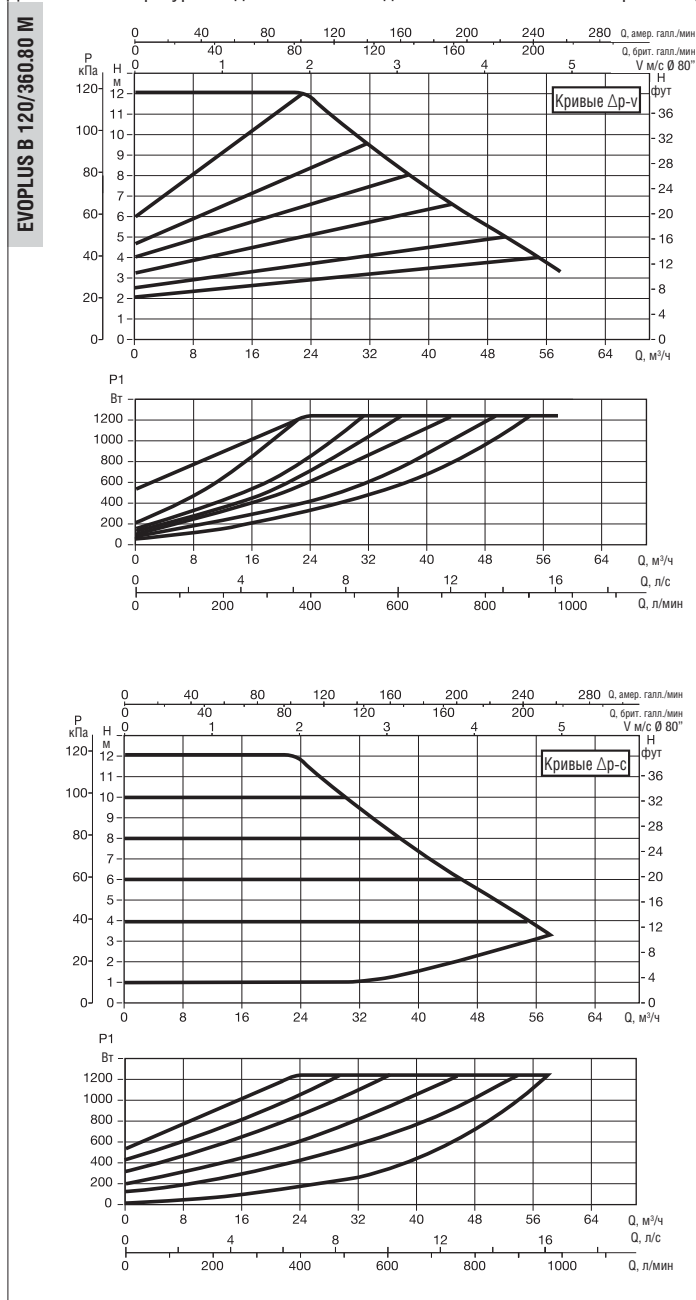


L	L1	L2	A1	B	B1	B2	D
360	180	180	19	446	106	340	200

D1	D3	D4	H	H1	H2
160	132	80	279	220	273

EVOPUS - ЦИРКУЛЯЦИОННЫЕ НАСОСЫ С ЭЛЕКТРОННЫМ РЕГУЛИРОВАНИЕМ ДЛЯ СИСТЕМ ОТОПЛЕНИЯ И КОНДИЦИОНИРОВАНИЯ ВОЗДУХА - ОДИНАРНЫЕ С ФЛАНЦЕВЫМ СОЕДИНЕНИЕМ PN 16

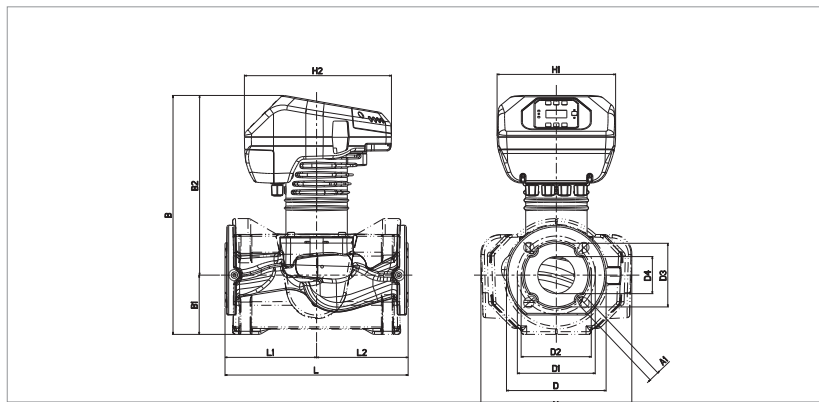
Диапазон температуры жидкости: от -10 °С до +110 °С Максимальное рабочее давление: 16 бар (1600 кПа)



Графики гидравлических характеристик указаны при значениях кинематической вязкости жидкости 1 мм²/с и плотности жидкости 1000 кг/м³. Погрешность гидравлических кривых соответствует стандарту ISO 9906. Графики гидравлических характеристик в режиме постоянной скорости вращения доступны в DNA.

МОДЕЛЬ	МЕЖСОСЕВООЕ РАССТОЯНИЕ мм	ПАТРУБКИ НАСОСА	ИСТОЧНИК ПИТАНИЯ 50/60 Гц	P1 МАКС. Вт	In А	EEI*	МИН. ДАВЛЕНИЕ НА ВСАСЕ			ВЕС кг
							1°	90°	100°	
EVOPUS B 120/360.80 M	360	DN 80 PN 16	220/240 В	1235	5,5	EEI ≤ 0,19	м вод. ст.	20	25	32,2

Параметр для более эффективных циркуляционных насосов с мокрым ротором EEI ≤ 0,20.



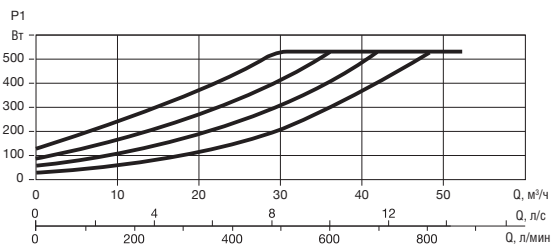
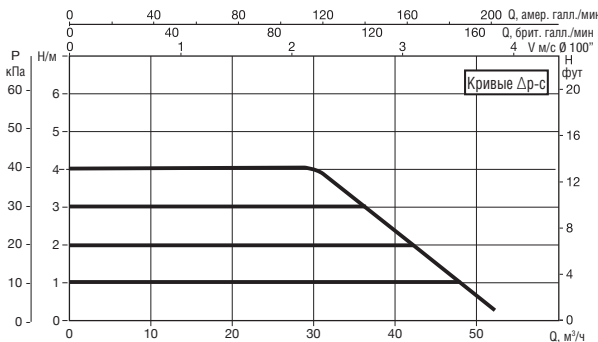
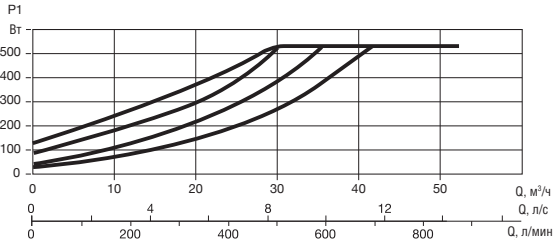
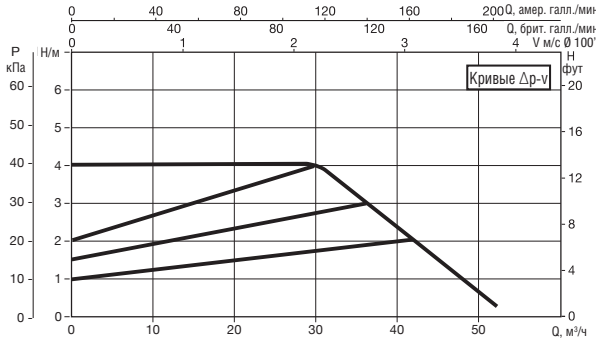
L	L1	L2	A1	B	B1	B2	D
360	180	180	19	446	106	340	200

D1	D3	D4	H	H1	H2
160	132	80	279	220	273

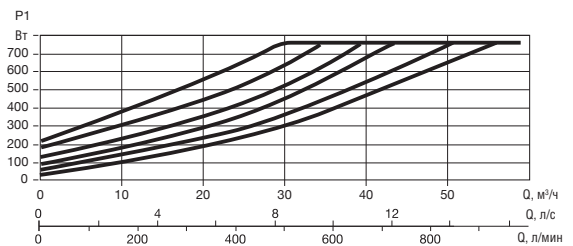
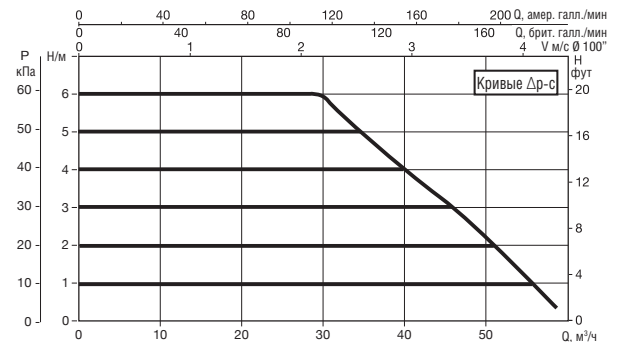
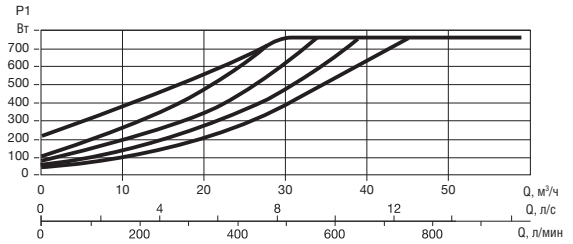
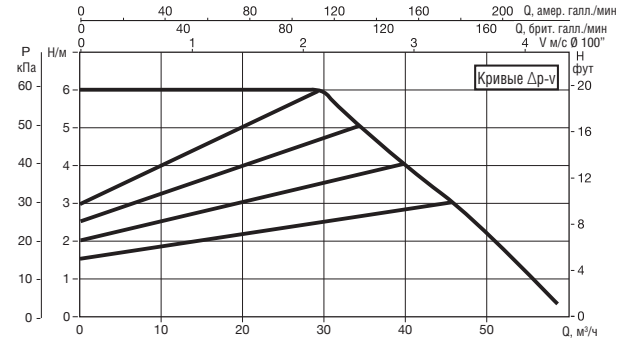
EOPLUS - ЦИРКУЛЯЦИОННЫЕ НАСОСЫ С ЭЛЕКТРОННЫМ РЕГУЛИРОВАНИЕМ ДЛЯ СИСТЕМ ОТОПЛЕНИЯ И КОНДИЦИОНИРОВАНИЯ ВОЗДУХА - ОДИНАРНЫЕ С ФЛАНЦЕВЫМ СОЕДИНЕНИЕМ PN 16

Диапазон температуры жидкости: от -10 °C до +110 °C Максимальное рабочее давление: 16 бар (1600 кПа)

EOPLUS B 40/450,100 M



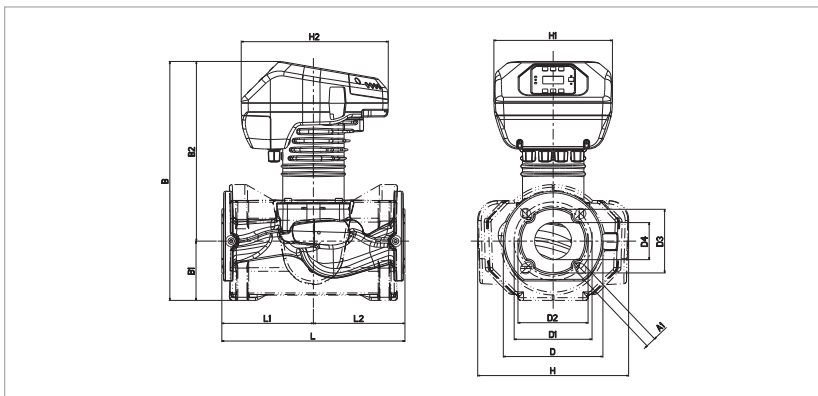
EOPLUS B 60/450,100 M



Графики гидравлических характеристик указаны при значениях кинематической вязкости жидкости 1 мм²/с и плотности жидкости 1000 кг/м³. Погрешность гидравлических кривых соответствует стандарту ISO 9906. Графики гидравлических характеристик в режиме постоянной скорости вращения доступны в DNA.

МОДЕЛЬ	МЕЖСОСЕВОЕ РАССТОЯНИЕ мм	ПАТРУБКИ НАСОСА	ИСТОЧНИК ПИТАНИЯ 50/60 Гц	P1 МАКС. Вт	In А	EEI*	МИН. ДАВЛЕНИЕ НА ВСАСЕ			ВЕС кг
							t°	90°	100°	
EOPLUS B 40/450,100 M	450	DN 100 PN 16	220/240 В	530	2,5	EEI ≤ 0,19	м вод. ст.	20	25	37,5
EOPLUS B 60/450,100 M	450	DN 100 PN 16	220/240 В	760	3,5	EEI ≤ 0,18	м вод. ст.	20	25	37,5

Параметр для более эффективных циркуляционных насосов с мокрым ротором EEI ≤ 0,20.



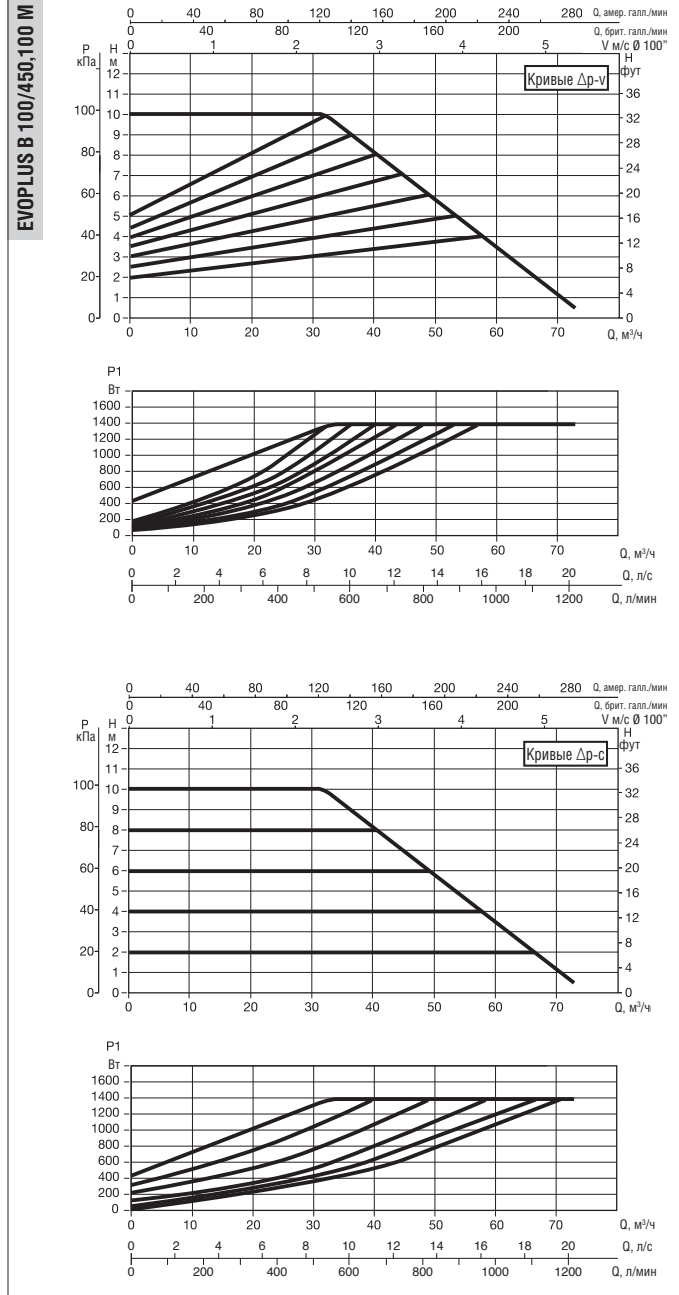
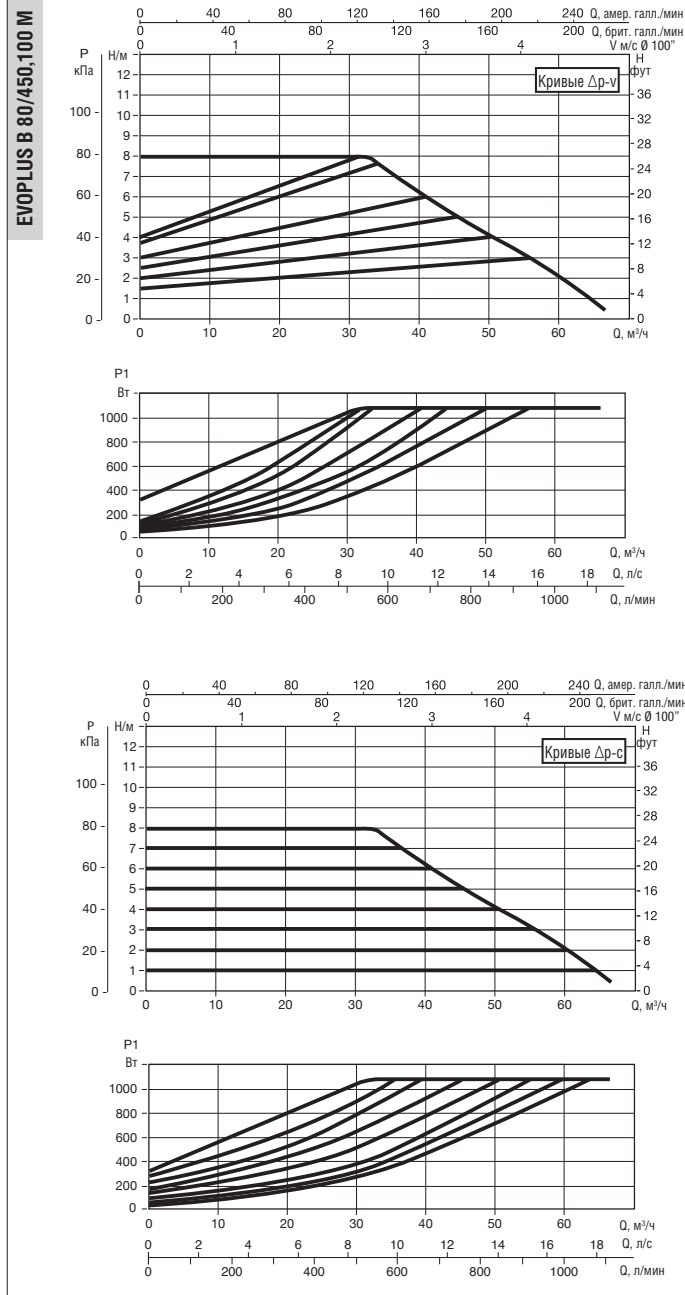
L	L1	L2	A1	B	B1	B2	D
450	225	225	19	463	110	353	220

D1	D3	D4	H	H1	H2
180	156	105	292	220	273

EVOPLUS - ЦИРКУЛЯЦИОННЫЕ НАСОСЫ С ЭЛЕКТРОННЫМ РЕГУЛИРОВАНИЕМ ДЛЯ СИСТЕМ ОТОПЛЕНИЯ И КОНДИЦИОНИРОВАНИЯ ВОЗДУХА - ОДИНАРНЫЕ С ФЛАНЦЕВЫМ СОЕДИНЕНИЕМ PN 16

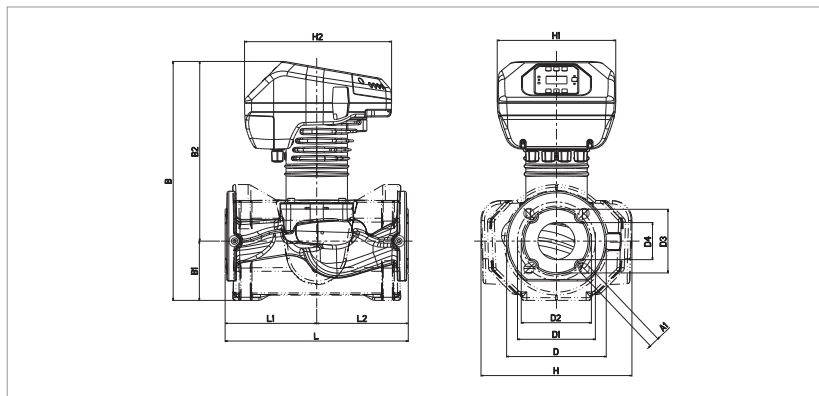
Диапазон температуры жидкости: от -10 °С до +110 °С Максимальное рабочее давление: 16 бар (1600 кПа)

ЦИРКУЛЯЦИОННЫЕ НАСОСЫ С МОКРЫМ РОТОРОМ С ЭЛЕКТРОННЫМ РЕГУЛИРОВАНИЕМ



Графики гидравлических характеристик указаны при значениях кинематической вязкости жидкости 1 мм²/с и плотности жидкости 1000 кг/м³. Погрешность гидравлических кривых соответствует стандарту ISO 9906. Графики гидравлических характеристик в режиме постоянной скорости вращения доступны в DNA.

МОДЕЛЬ	МЕЖОСЕВОЕ РАССТОЯНИЕ ММ	ПАТРУБКИ НАСОСА	ИСТОЧНИК ПИТАНИЯ 50/60 Гц	P1 МАКС. Вт	I _n А	EEI*	МИН. ДАВЛЕНИЕ НА ВСАСЕ			ВЕС КГ
							1°	90°	100°	
EVOPLUS B 80/450,100 M	450	DN 100 PN 16	220/240 В	1080	4,8	EEI ≤ 0,18	м вод. ст.	20	25	36,6
EVOPLUS B 100/450,100 M	450	DN 100 PN 16	220/240 В	1380	6	EEI ≤ 0,19	м вод. ст.	20	25	36,8



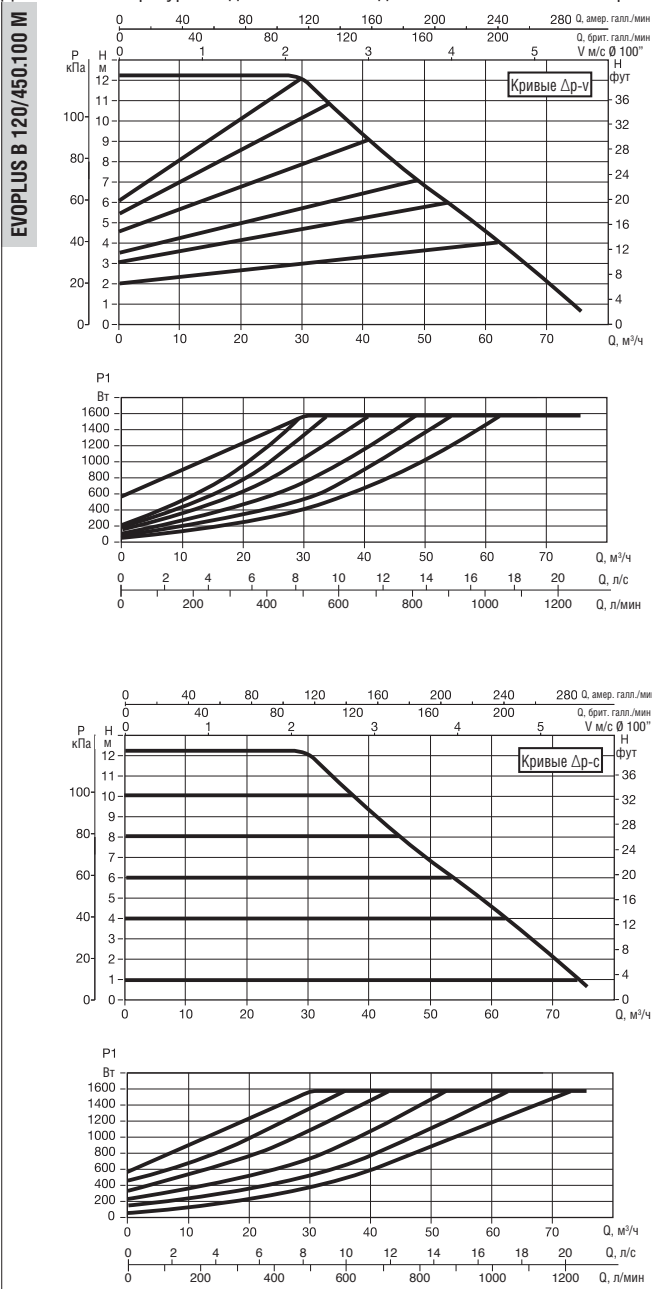
Параметр для более эффективных циркуляционных насосов с мокрым ротором EEI ≤ 0,20.

L	L1	L2	A1	B	B1	B2	D
450	225	225	19	463	110	353	220

D1	D3	D4	H	H1	H2
180	156	105	292	220	273

EVOPLUS - ЦИРКУЛЯЦИОННЫЕ НАСОСЫ С ЭЛЕКТРОННЫМ РЕГУЛИРОВАНИЕМ ДЛЯ СИСТЕМ ОТОПЛЕНИЯ И КОНДИЦИОНИРОВАНИЯ ВОЗДУХА - ОДИНАРНЫЕ С ФЛАНЦЕВЫМ СОЕДИНЕНИЕМ PN 16

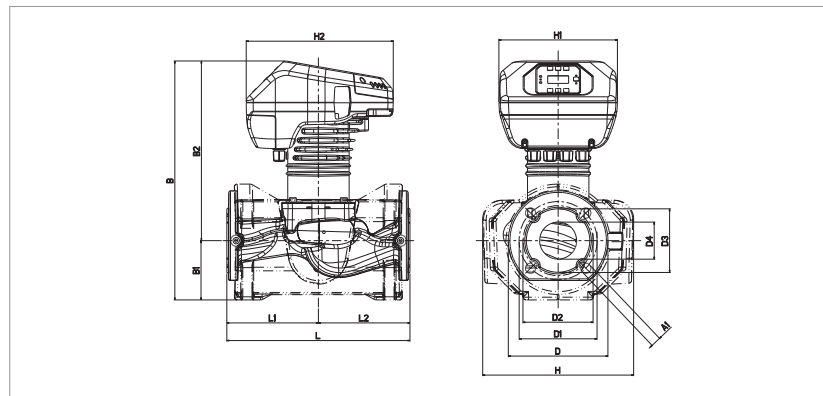
Диапазон температуры жидкости: от -10 °С до +110 °С Максимальное рабочее давление: 16 бар (1600 кПа)



Графики гидравлических характеристик указаны при значениях кинематической вязкости жидкости 1 мм²/с и плотности жидкости 1000 кг/м³. Погрешность гидравлических кривых соответствует стандарту ISO 9906. Графики гидравлических характеристик в режиме постоянной скорости вращения доступны в DNA.

МОДЕЛЬ	МЕЖСОСЕВОЕ РАССТОЯНИЕ мм	ПАТРУБКИ НАСОСА	ИСТОЧНИК ПИТАНИЯ 50/60 Гц	P1 МАКС. Вт	In А	EEI*	МИН. ДАВЛЕНИЕ НА ВСАСЕ			ВЕС кг
							t°	90°	100°	
EVOPLUS B 120/450.100 M	450	DN 100 PN 16	220/240 В	1560	7	EEI ≤ 0,19	м вод. ст.	20	25	36,3

Параметр для более эффективных циркуляционных насосов с мокрым ротором EEI ≤ 0,20.

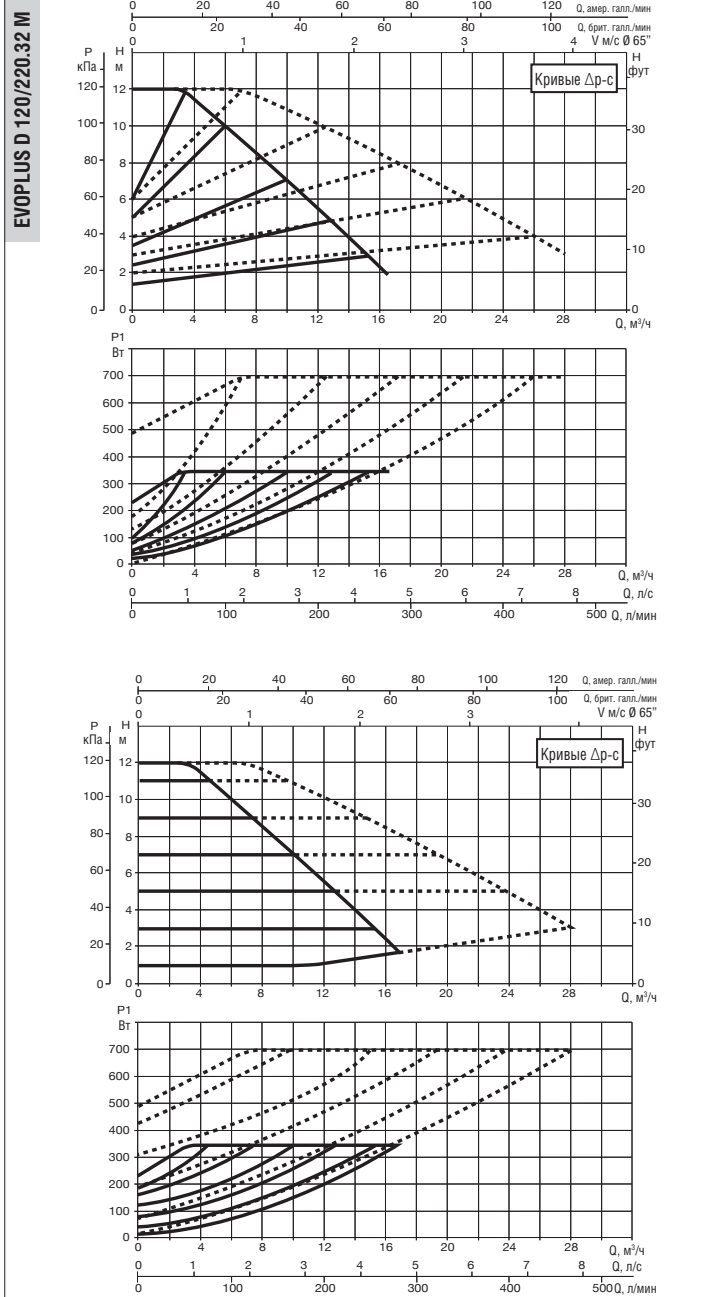


L	L1	L2	A1	B	B1	B2	D
450	225	225	19	463	110	353	220

D1	D3	D4	H	H1	H2
180	156	105	292	220	273

EVOPLUS - ЦИРКУЛЯЦИОННЫЕ НАСОСЫ С ЭЛЕКТРОННЫМ РЕГУЛИРОВАНИЕМ ДЛЯ СИСТЕМ ОТОПЛЕНИЯ И КОНДИЦИОНИРОВАНИЯ ВОЗДУХА - СДВОЕННЫЕ С ФЛАНЦЕВЫМ СОЕДИНЕНИЕМ

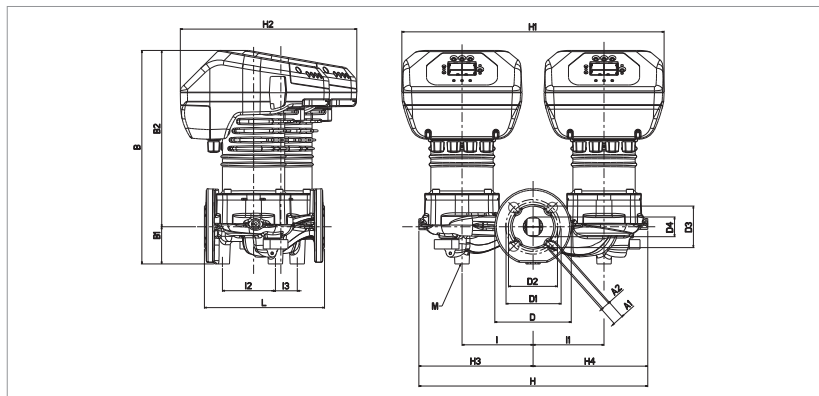
Диапазон температуры жидкости: от -10 °С до +110 °С. Максимальное рабочее давление: 16 бар (1600 кПа)



Графики гидравлических характеристик указаны при значениях кинематической вязкости жидкости 1 мм²/с и плотности жидкости 1000 кг/м³. Погрешность гидравлических кривых соответствует стандарту ISO 9906. Графики гидравлических характеристик в режиме постоянной скорости вращения доступны в DNA.

МОДЕЛЬ	МЕЖСОСЕВое РАССТОЯНИЕ мм	ПАТРУБКИ НАСОСА	ИСТОЧНИК ПИТАНИЯ 50/60 Гц	P1 МАКС. Вт	In А	EEI*	МИН. ДАВЛЕНИЕ НА ВСАСЕ			ВЕС кг
							1°	90°	100°	
EVOPLUS D 120/220.32 M	220	DN 32 PN 6	220/240 В	340	1,7	EEI ≤ 0,22	м вод. ст.	20	25	36,2

Параметр для более эффективных циркуляционных насосов с мокрым ротором EEI ≤ 0,20.



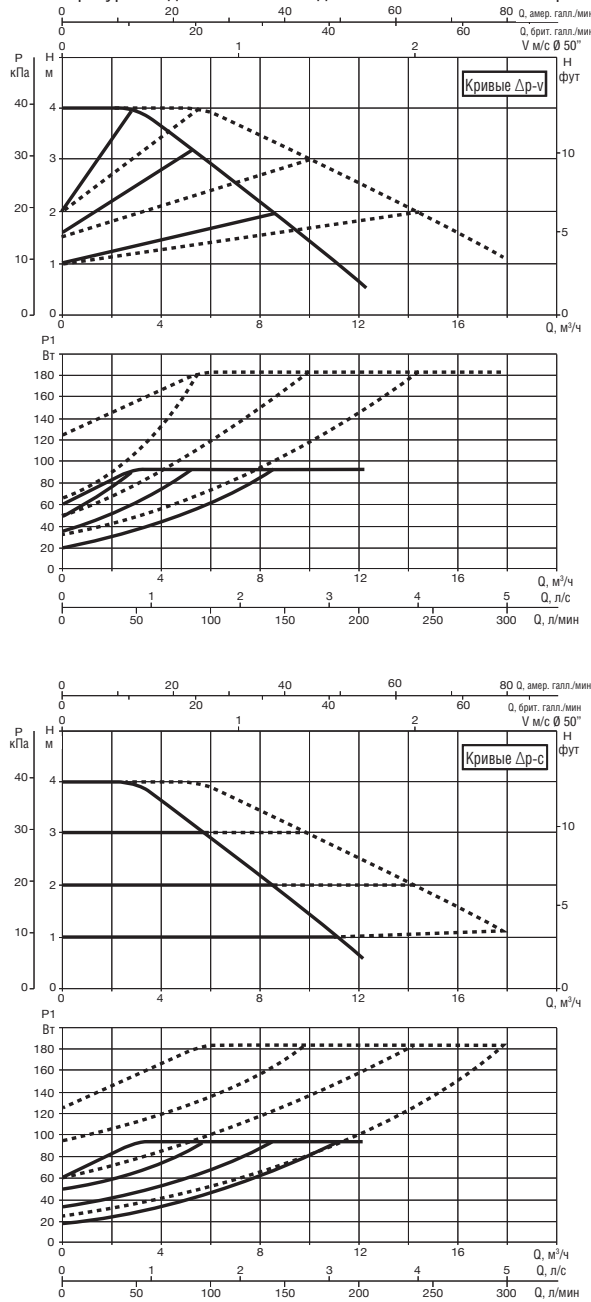
L	A1	A2	B	B1	B2	D	D1	D2	D3	D4
220	19	14	391	68	323	140	100	90	76	36

I	I1	I2	I3	M	H	H1	H2	H3	H4
130	130	97	40	M12	419	480	323	209	210

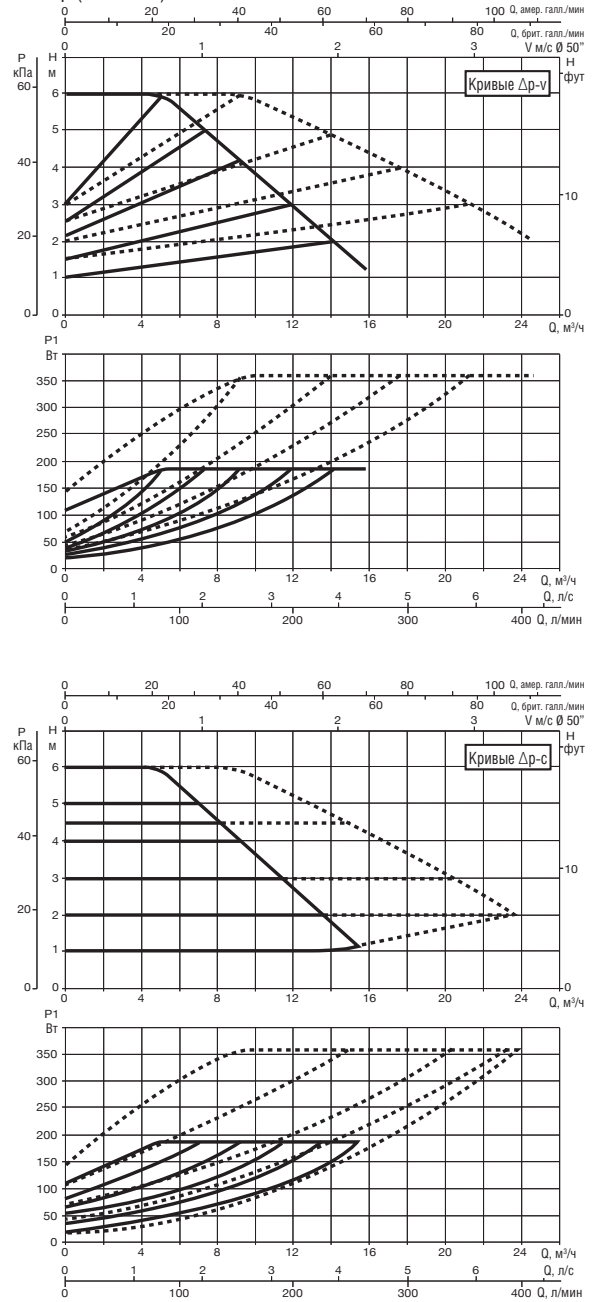
EOPLUS - ЦИРКУЛЯЦИОННЫЕ НАСОСЫ С ЭЛЕКТРОННЫМ РЕГУЛИРОВАНИЕМ ДЛЯ СИСТЕМ ОТОПЛЕНИЯ И КОНДИЦИОНИРОВАНИЯ ВОЗДУХА - СДВОЕННЫЕ С ФЛАНЦЕВЫМ СОЕДИНЕНИЕМ

Диапазон температуры жидкости: от -10 °С до +110 °С Максимальное рабочее давление: 16 бар (1600 кПа)

EOPLUS D 40/220.40 M



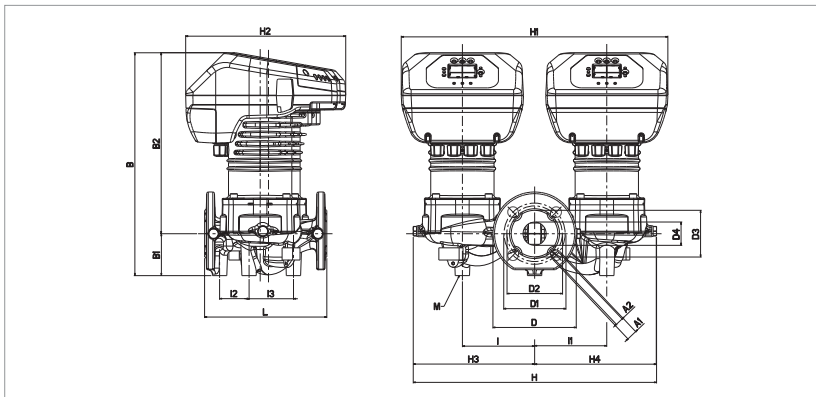
EOPLUS D 60/220.40 M



Графики гидравлических характеристик указаны при значениях кинематической вязкости жидкости 1 мм²/с и плотности жидкости 1000 кг/м³. Погрешность гидравлических кривых соответствует стандарту ISO 9906. Графики гидравлических характеристик в режиме постоянной скорости вращения доступны в DNA.

МОДЕЛЬ	МЕЖСОСЕВОЕ РАССТОЯНИЕ мм	ПАТРУБКИ НАСОСА	ИСТОЧНИК ПИТАНИЯ 50/60 Гц	P1 МАКС. Вт	In А	EEI*	МИН. ДАВЛЕНИЕ НА ВСАСЕ			ВЕС кг
							t°	90°	100°	
EOPLUS D 40/220.40 M	220	DN 40 PN 10	220/240 В	90	0,7	EEI ≤ 0,23	м вод. ст.	20	25	38,6
EOPLUS D 60/220.40 M	220	DN 40 PN 10	220/240 В	175	1	EEI ≤ 0,23	м вод. ст.	20	25	38,6

Параметр для более эффективных циркуляционных насосов с мокрым ротором EEI ≤ 0,20.

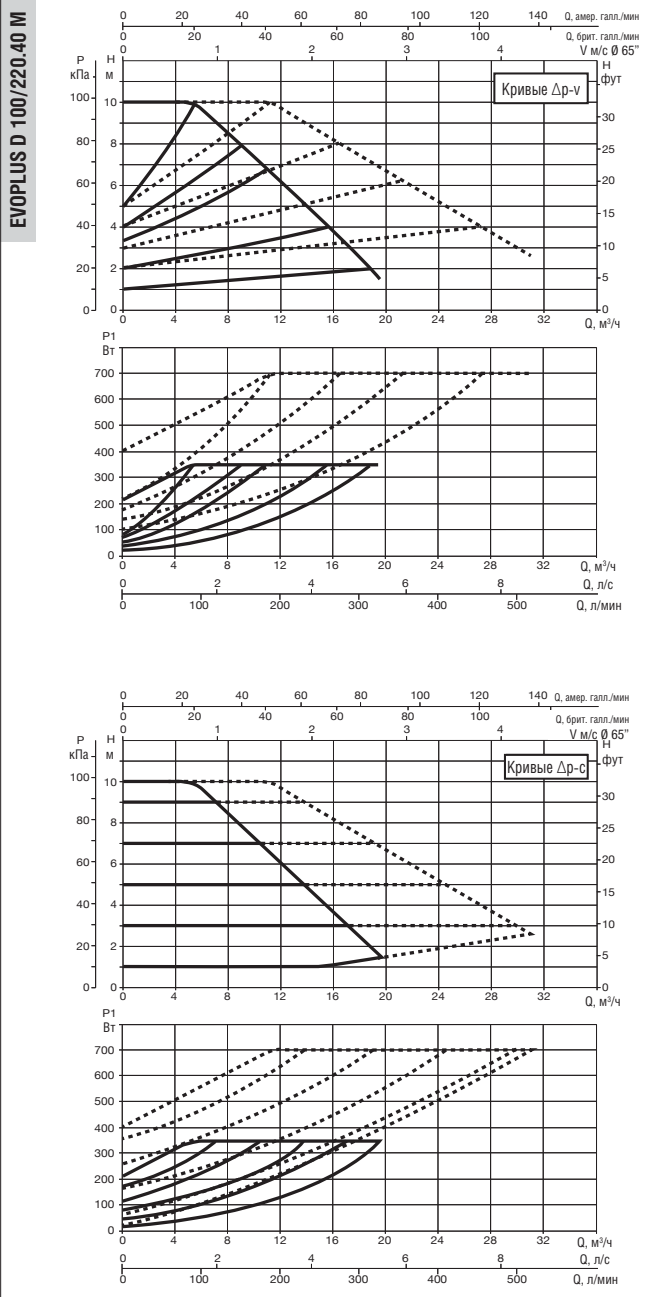
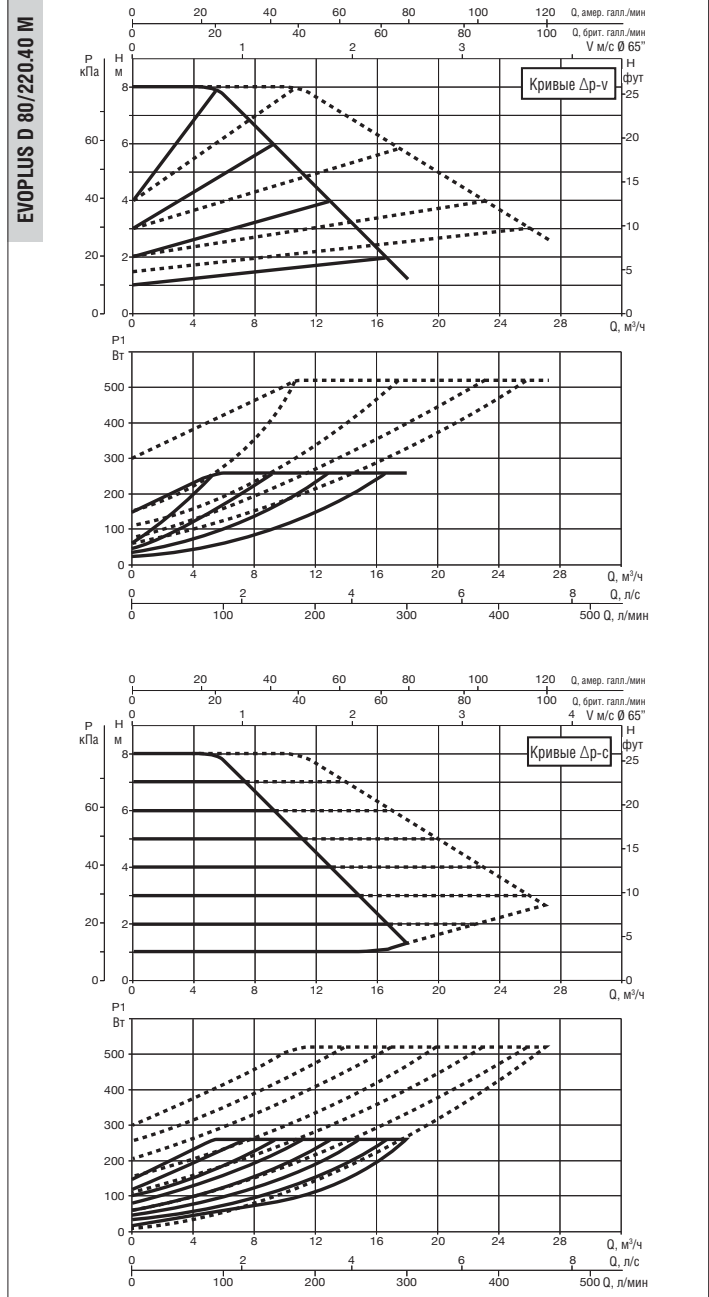


L	A1	A2	B	B1	B2	D	D1	D2	D3	D4
220	19	14	436	75	361	150	110	100	84	42

I	I1	I2	I3	M	N	H1	H2	H3	H4
130	130	53	80	M12	438	480	288	219	218

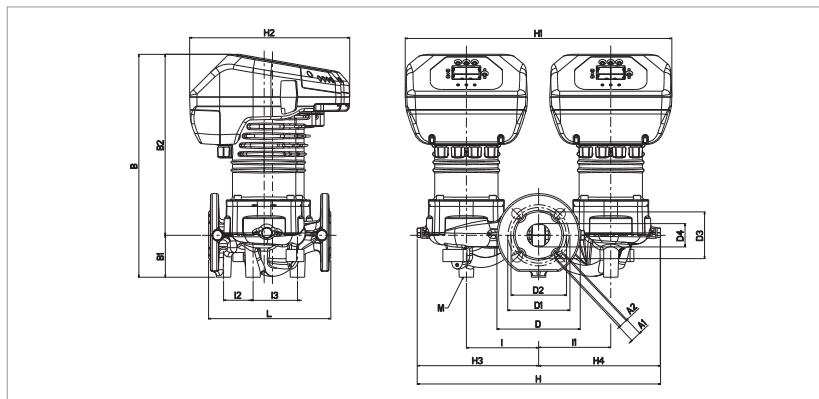
ЕVOPLUS - ЦИРКУЛЯЦИОННЫЕ НАСОСЫ С ЭЛЕКТРОННЫМ РЕГУЛИРОВАНИЕМ ДЛЯ СИСТЕМ ОТОПЛЕНИЯ И КОНДИЦИОНИРОВАНИЯ ВОЗДУХА - СДВОЕННЫЕ С ФЛАНЦЕВЫМ СОЕДИНЕНИЕМ

Диапазон температуры жидкости: от -10 °С до +110 °С Максимальное рабочее давление: 16 бар (1600 кПа)



Графики гидравлических характеристик указаны при значениях кинематической вязкости жидкости 1 мм²/с и плотности жидкости 1000 кг/м³. Погрешность гидравлических кривых соответствует стандарту ISO 9906. Графики гидравлических характеристик в режиме постоянной скорости вращения доступны в DNA.

МОДЕЛЬ	МЕЖСЕВЬЕ РАССТОЯНИЕ ММ	ПАТРУБКИ НАСОСА	ИСТОЧНИК ПИТАНИЯ 50/60 Гц	P1 МАКС. Вт	In А	EEI*	МИН. ДАВЛЕНИЕ НА ВСАСЕ			ВЕС КГ
							1°	90°	100°	
ЕVOPLUS D 80/220.40 М	220	DN 40 PN 10	220/240 В	260	1,35	EEI ≤ 0,23	м вод. ст.	20	25	38,6
ЕVOPLUS D 100/220.40 М	220	DN 40 PN 10	220/240 В	350	1,75	EEI ≤ 0,23	м вод. ст.	20	25	38,6



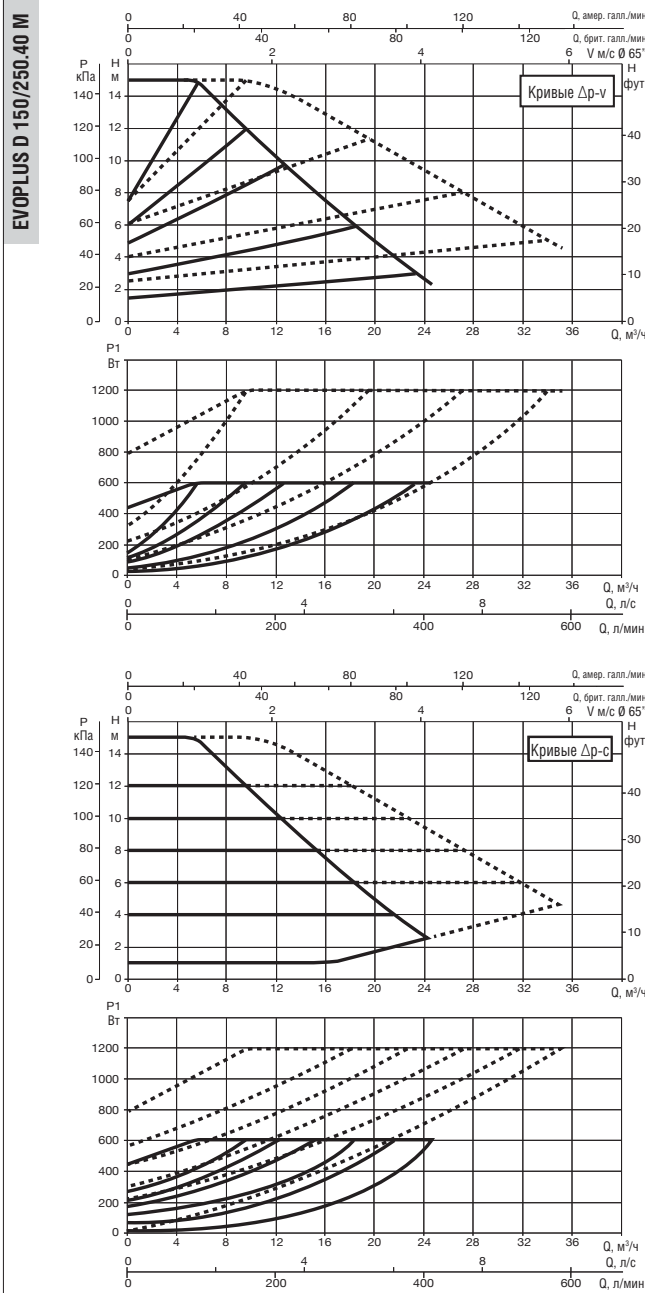
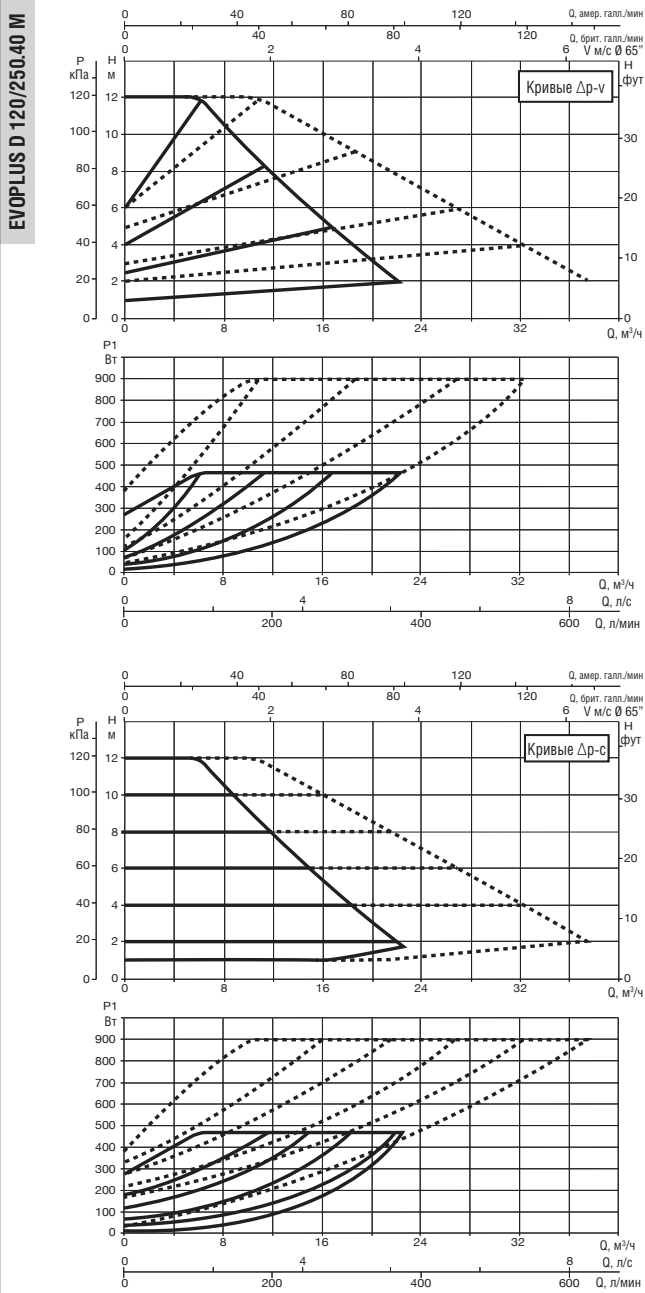
Параметр для более эффективных циркуляционных насосов с мокрым ротором EEI ≤ 0,20.

L	A1	A2	B	B1	B2	D	D1	D2	D3	D4
220	19	14	436	75	361	150	110	100	84	42

I	I1	I2	I3	M	H	H1	H2	H3	H4
130	130	53	80	M12	438	480	288	219	218

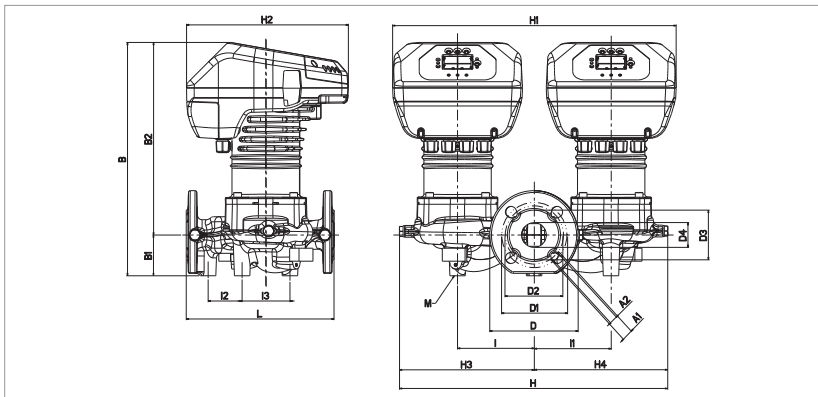
EOPLUS - ЦИРКУЛЯЦИОННЫЕ НАСОСЫ С ЭЛЕКТРОННЫМ РЕГУЛИРОВАНИЕМ ДЛЯ СИСТЕМ ОТОПЛЕНИЯ И КОНДИЦИОНИРОВАНИЯ ВОЗДУХА - СДВОЕННЫЕ С ФЛАНЦЕВЫМ СОЕДИНЕНИЕМ

Диапазон температуры жидкости: от -10 °С до +110 °С Максимальное рабочее давление: 16 бар (1600 кПа)



Графики гидравлических характеристик указаны при значениях кинематической вязкости жидкости 1 мм²/с и плотности жидкости 1000 кг/м³. Погрешность гидравлических кривых соответствует стандарту ISO 9906. Графики гидравлических характеристик в режиме постоянной скорости вращения доступны в DNA.

МОДЕЛЬ	МЕЖСОСОВОЕ РАССТОЯНИЕ мм	ПАТРУБКИ НАСОСА	ИСТОЧНИК ПИТАНИЯ 50/60 Гц	P1 МАКС. Вт	In А	EEI*	МИН. ДАВЛЕНИЕ НА ВСАСЕ			ВЕС кг
							t°	90°	100°	
EOPLUS D 120/250.40 M	250	DN 40 PN 10	220/240 В	465	2,2	EEI ≤ 0,23	м вод. ст.	20	25	38,8
EOPLUS D 150/250.40 M	250	DN 40 PN 10	220/240 В	610	2,9	EEI ≤ 0,23	м вод. ст.	20	25	38,8



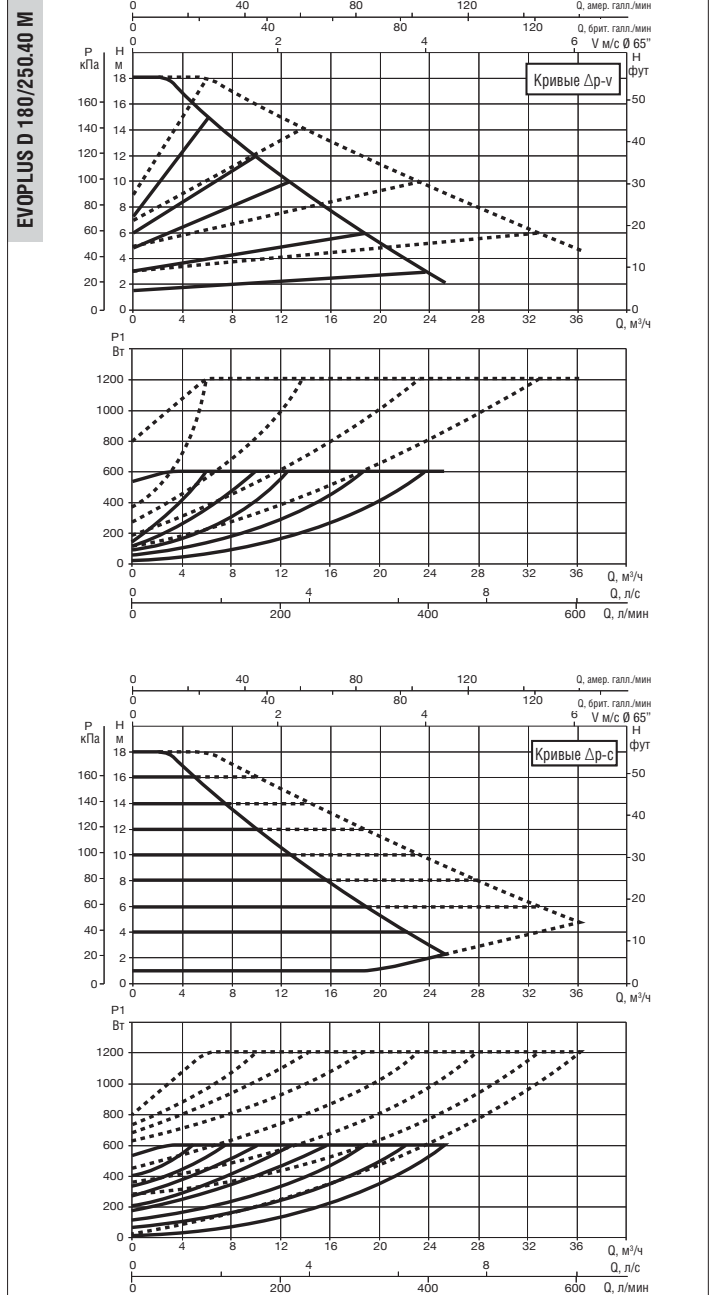
Параметр для более эффективных циркуляционных насосов с мокрым ротором EEI ≤ 0,20.

L	A1	A2	B	B1	B2	D	D1	D2	D3	D4
250	19	14	395	69	326	150	110	100	84	42

I	I1	I2	I3	M	H	H1	H2	H3	H4
130	130	58	81	M12	454	480	274	228	226

EVOPPLUS - ЦИРКУЛЯЦИОННЫЕ НАСОСЫ С ЭЛЕКТРОННЫМ РЕГУЛИРОВАНИЕМ ДЛЯ СИСТЕМ ОТОПЛЕНИЯ И КОНДИЦИОНИРОВАНИЯ ВОЗДУХА - СДВОЕННЫЕ С ФЛАНЦЕВЫМ СОЕДИНЕНИЕМ

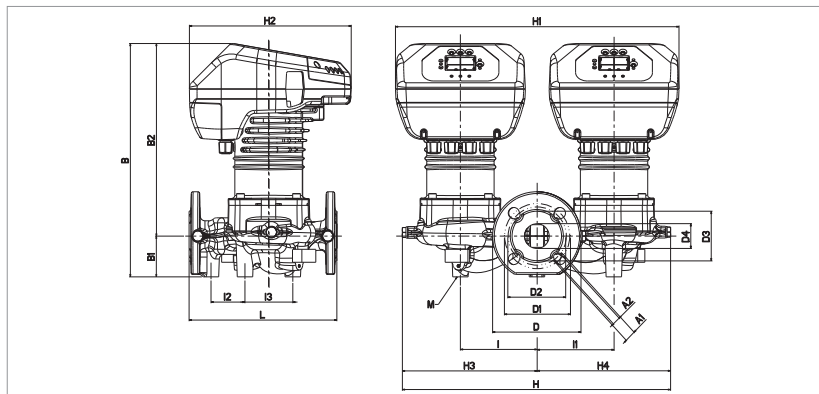
Диапазон температуры жидкости: от -10 °С до +110 °С Максимальное рабочее давление: 16 бар (1600 кПа)



Графики гидравлических характеристик указаны при значениях кинематической вязкости жидкости 1 мм²/с и плотности жидкости 1000 кг/м³. Погрешность гидравлических кривых соответствует стандарту ISO 9906. Графики гидравлических характеристик в режиме постоянной скорости вращения доступны в DNA.

МОДЕЛЬ	МЕЖСОСЕВОЕ РАССТОЯНИЕ ММ	ПАТРУБКИ НАСОСА	ИСТОЧНИК ПИТАНИЯ 50/60 Гц	P1 МАКС. Вт	I _n А	EEI*	МИН. ДАВЛЕНИЕ НА ВСАСЕ			ВЕС КГ
							1°	90°	100°	
EVOPPLUS D 180/250.40 M	250	DN 40 PN 10	220/240 В	610	2,9	EEI ≤ 0,23	м вод. ст.	20	25	38,8

Параметр для более эффективных циркуляционных насосов с мокрым ротором EEI ≤ 0,20.



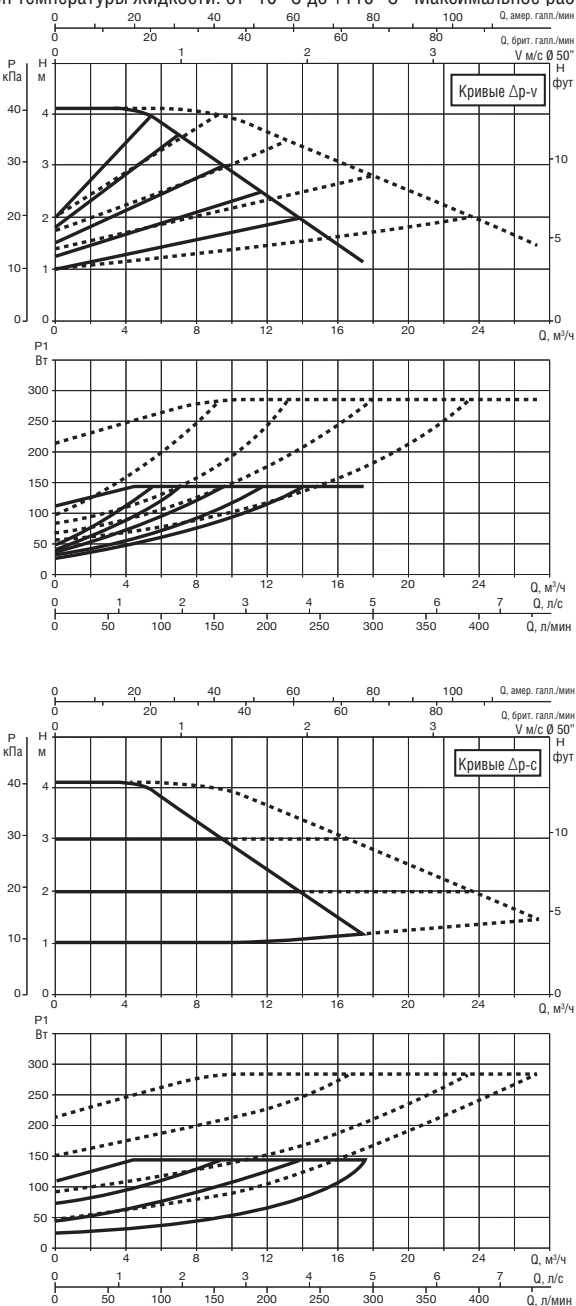
L	A1	A2	B	B1	B2	D	D1	D2	D3	D4
250	19	14	395	69	326	150	110	100	84	42

I	I1	I2	I3	M	H	H1	H2	H3	H4
130	130	58	81	M12	454	480	274	228	226

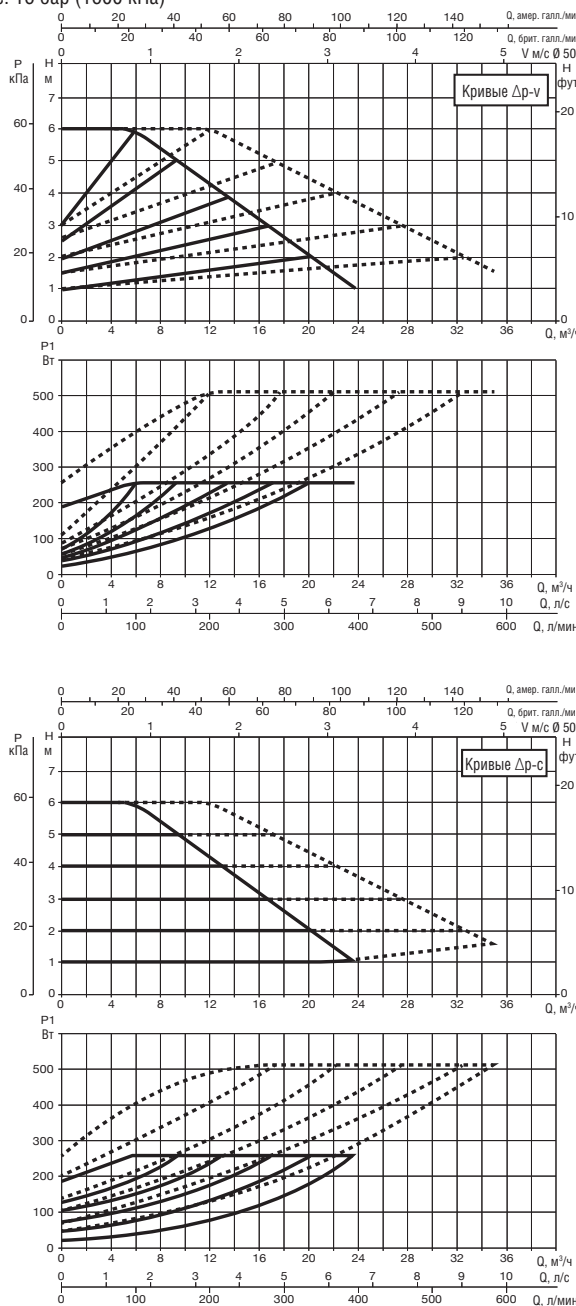
EVOPLUS - ЦИРКУЛЯЦИОННЫЕ НАСОСЫ С ЭЛЕКТРОННЫМ РЕГУЛИРОВАНИЕМ ДЛЯ СИСТЕМ ОТОПЛЕНИЯ И КОНДИЦИОНИРОВАНИЯ ВОЗДУХА - СДВОЕННЫЕ С ФЛАНЦЕВЫМ СОЕДИНЕНИЕМ

Диапазон температуры жидкости: от -10 °С до +110 °С Максимальное рабочее давление: 16 бар (1600 кПа)

EVOPLUS D 40/240.50 M



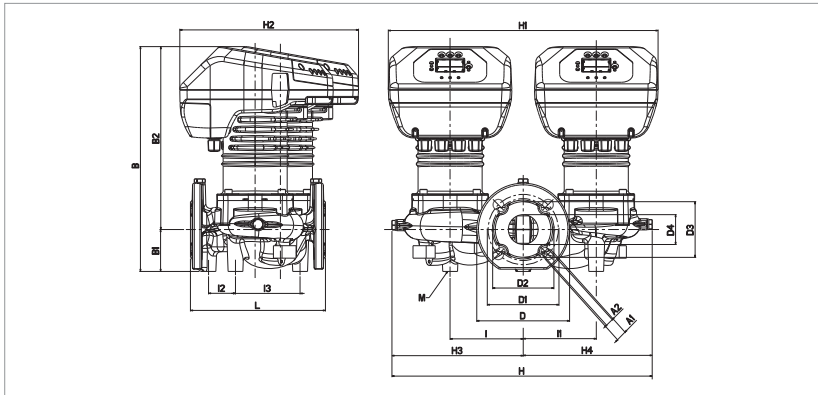
EVOPLUS D 60/240.50 M



Графики гидравлических характеристик указаны при значениях кинематической вязкости жидкости 1 мм²/с и плотности жидкости 1000 кг/м³. Погрешность гидравлических кривых соответствует стандарту ISO 9906. Графики гидравлических характеристик в режиме постоянной скорости вращения доступны в DNA.

МОДЕЛЬ	МЕЖОСЕВОЕ РАССТОЯНИЕ мм	ПАТРУБКИ НАСОСА	ИСТОЧНИК ПИТАНИЯ 50/60 Гц	P1 МАКС. Вт	In А	EEI*	МИН. ДАВЛЕНИЕ НА ВСАСЕ			ВЕС кг
							t°	90°	100°	
EVOPLUS D 40/240.50 M	240	DN 50 PN 10	220/240 В	140	0,87	EEI ≤ 0,23	м вод. ст.	20	25	40
EVOPLUS D 60/240.50 M	240	DN 50 PN 10	220/240 В	260	1,35	EEI ≤ 0,22	м вод. ст.	20	25	40

Параметр для более эффективных циркуляционных насосов с мокрым ротором EEI ≤ 0,20.



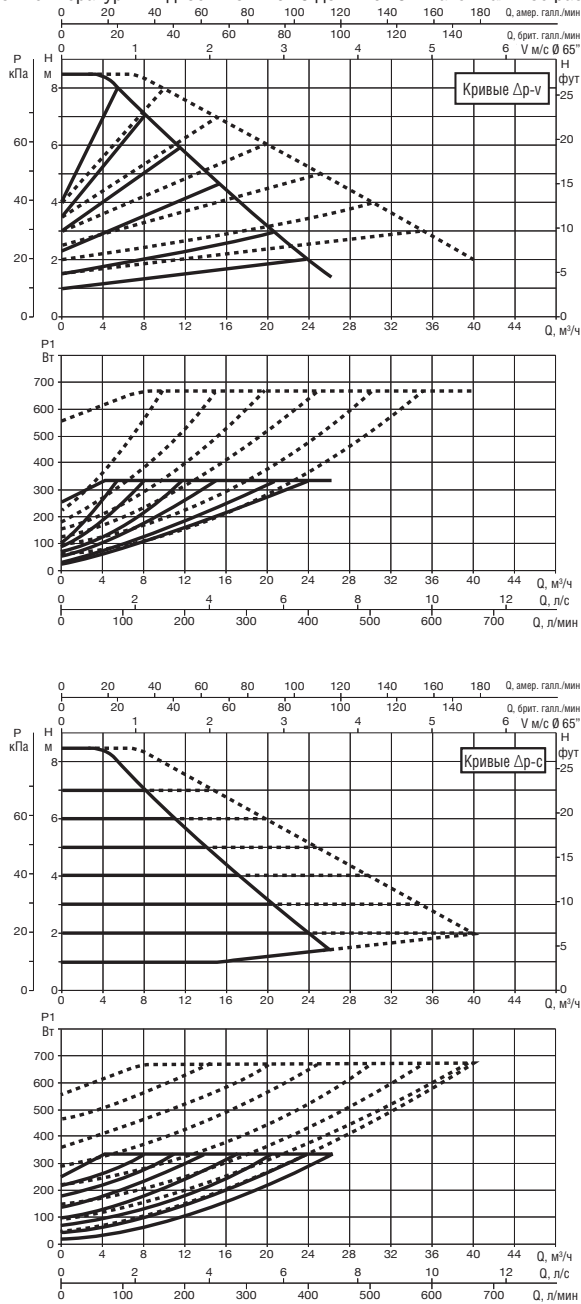
L	A1	A2	B	B1	B2	D	D1	D2	D3	D4
240	19	14	400	75	325	165	125	110	99	53

I	I1	I2	I3	M	H	H1	H2	H3	H4
130	130	48	115	M12	463	480	318	233	230

EVOPUS - ЦИРКУЛЯЦИОННЫЕ НАСОСЫ С ЭЛЕКТРОННЫМ РЕГУЛИРОВАНИЕМ ДЛЯ СИСТЕМ ОТОПЛЕНИЯ И КОНДИЦИОНИРОВАНИЯ ВОЗДУХА - СДВОЕННЫЕ С ФЛАНЦЕВЫМ СОЕДИНЕНИЕМ

Диапазон температуры жидкости: от -10 °С до +110 °С Максимальное рабочее давление: 16 бар (1600 кПа)

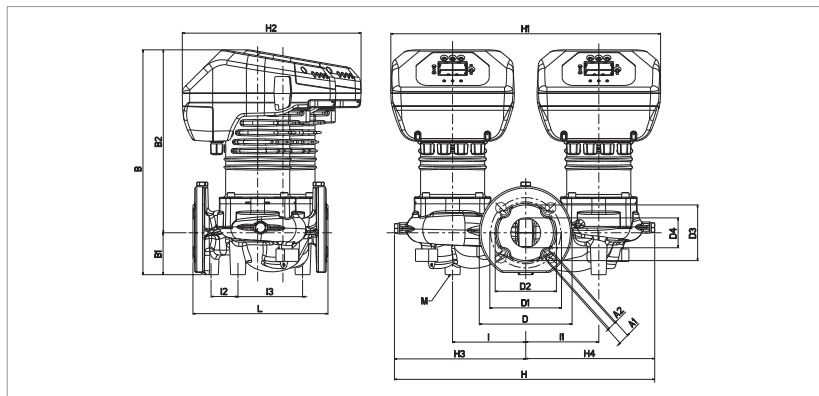
EVOPUS D 80/240.50 M



Графики гидравлических характеристик указаны при значениях кинематической вязкости жидкости 1 мм²/с и плотности жидкости 1000 кг/м³. Погрешность гидравлических кривых соответствует стандарту ISO 9906. Графики гидравлических характеристик в режиме постоянной скорости вращения доступны в DNA.

МОДЕЛЬ	МЕЖОСЕВЫЕ РАССТОЯНИЕ ММ	ПАТРУБКИ НАСОСА	ИСТОЧНИК ПИТАНИЯ 50/60 Гц	P1 МАКС. Вт	I _n А	EEI*	МИН. ДАВЛЕНИЕ НА ВСАСЕ			ВЕС КГ
							1°	90°	100°	
EVOPUS D 80/240.50 M	240	DN 50 PN 10	220/240 В	330	1,7	EEI ≤ 0,22	м вод. ст.	20	25	40

Параметр для более эффективных циркуляционных насосов с мокрым ротором EEI ≤ 0,20.



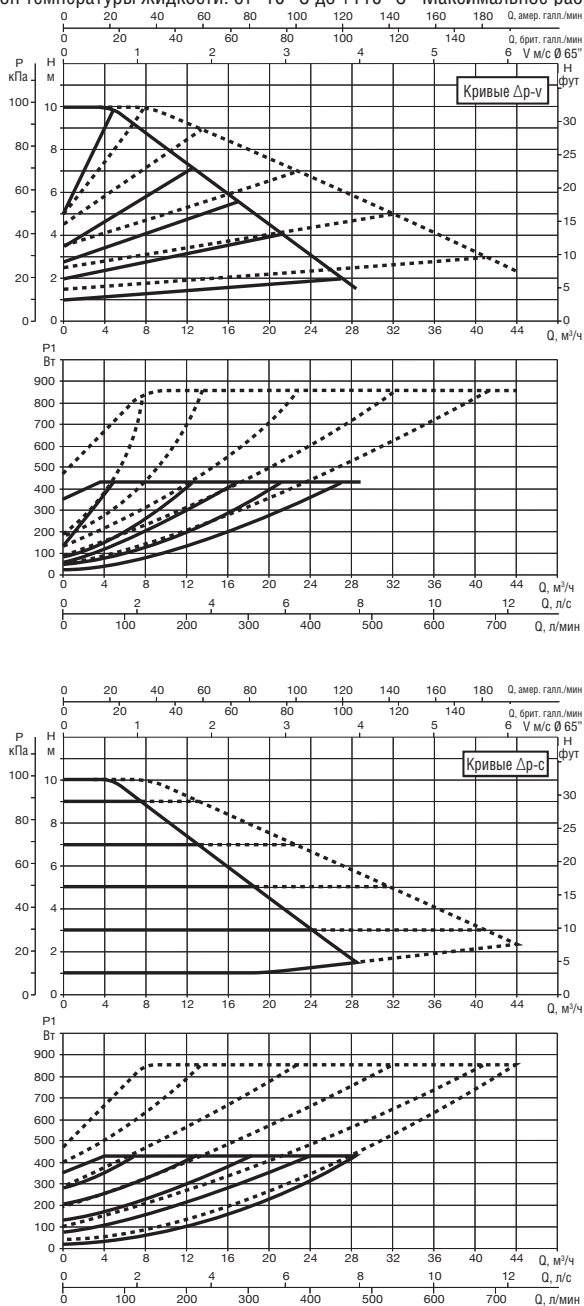
L	A1	A2	B	B1	B2	D	D1	D2	D3	D4
240	19	14	400	75	325	165	125	110	99	53

I	I1	I2	I3	M	H	H1	H2	H3	H4
130	130	48	115	M12	463	480	318	233	230

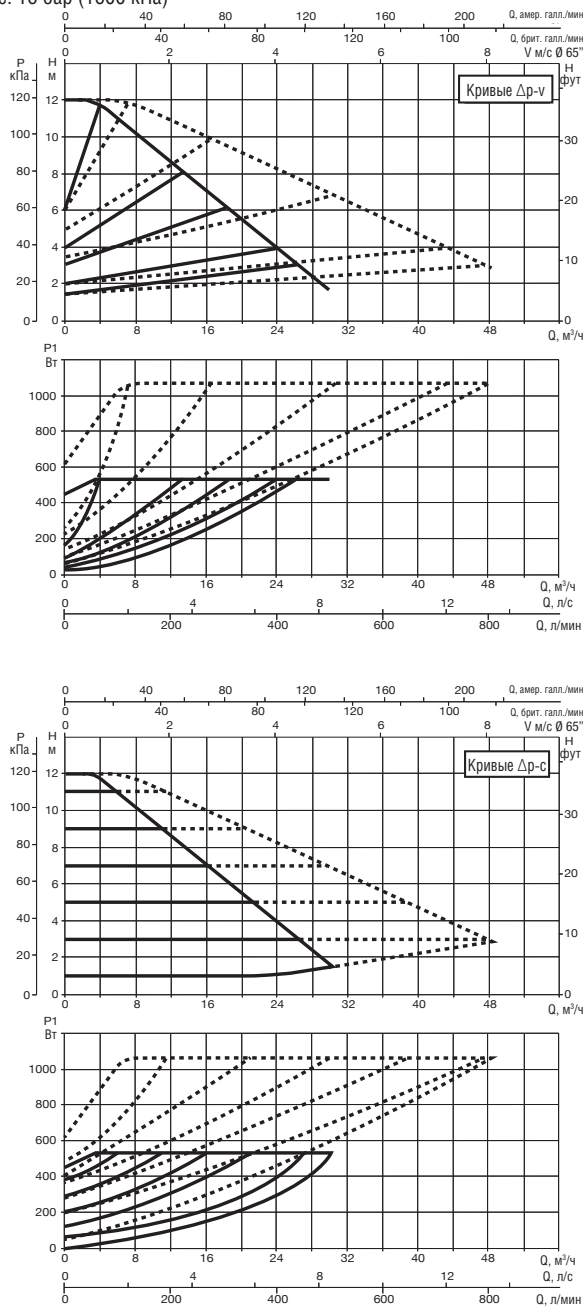
EOPLUS - ЦИРКУЛЯЦИОННЫЕ НАСОСЫ С ЭЛЕКТРОННЫМ РЕГУЛИРОВАНИЕМ ДЛЯ СИСТЕМ ОТОПЛЕНИЯ И КОНДИЦИОНИРОВАНИЯ ВОЗДУХА - СДВОЕННЫЕ С ФЛАНЦЕВЫМ СОЕДИНЕНИЕМ

Диапазон температуры жидкости: от -10 °С до +110 °С Максимальное рабочее давление: 16 бар (1600 кПа)

EOPLUS D 100/280.50 M



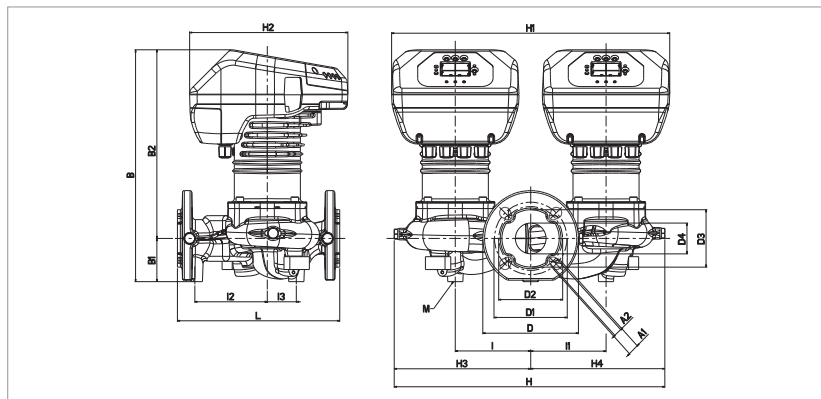
EOPLUS D 120/280.50 M



Графики гидравлических характеристик указаны при значениях кинематической вязкости жидкости 1 мм²/с и плотности жидкости 1000 кг/м³. Погрешность гидравлических кривых соответствует стандарту ISO 9906. Графики гидравлических характеристик в режиме постоянной скорости вращения доступны в DNA.

МОДЕЛЬ	МЕЖСОСЕВОЕ РАССТОЯНИЕ мм	ПАТРУБКИ НАСОСА	ИСТОЧНИК ПИТАНИЯ 50/60 Гц	P1 МАКС. Вт	In А	EEI*	МИН. ДАВЛЕНИЕ НА ВСАСЕ			ВЕС кг
							t°	90°	100°	
EOPLUS D 100/280.50 M	280	DN 50 PN 10	220/240 В	430	2,1	EEI ≤ 0,22	м вод. ст.	20	25	39,4
EOPLUS D 120/280.50 M	280	DN 50 PN 10	220/240 В	530	2,5	EEI ≤ 0,22	м вод. ст.	20	25	39,6

Параметр для более эффективных циркуляционных насосов с мокрым ротором EEI ≤ 0,20.

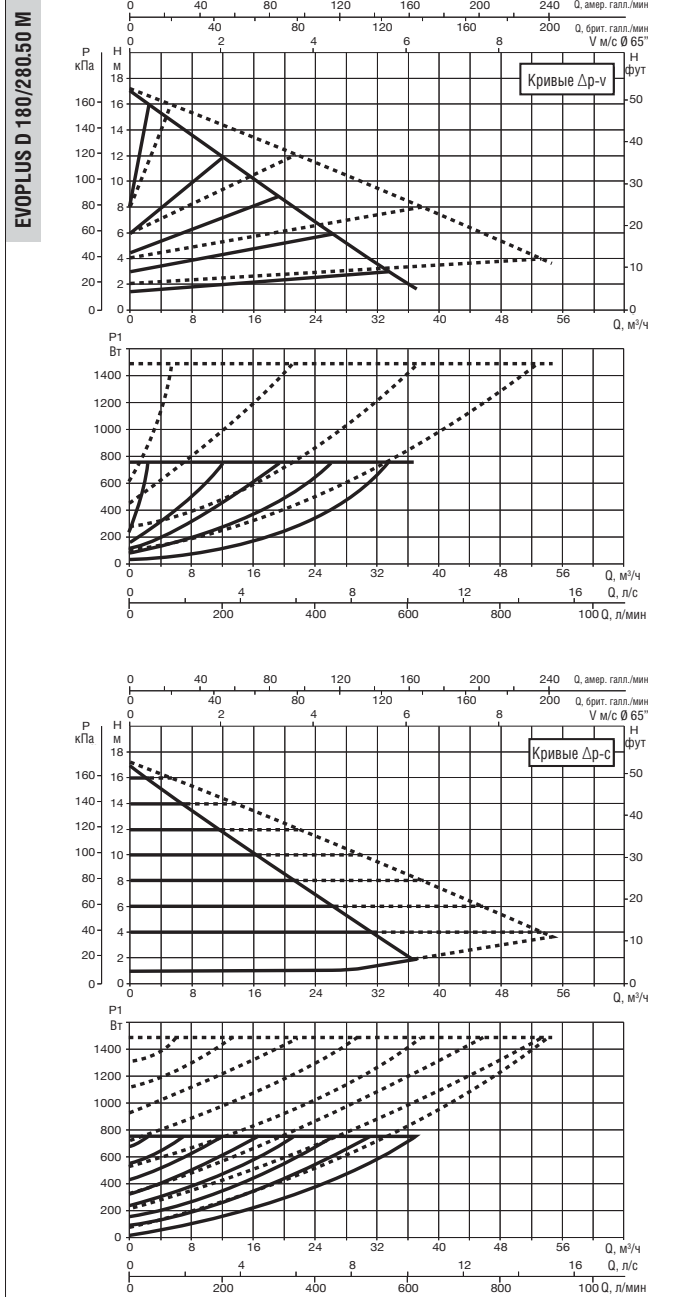
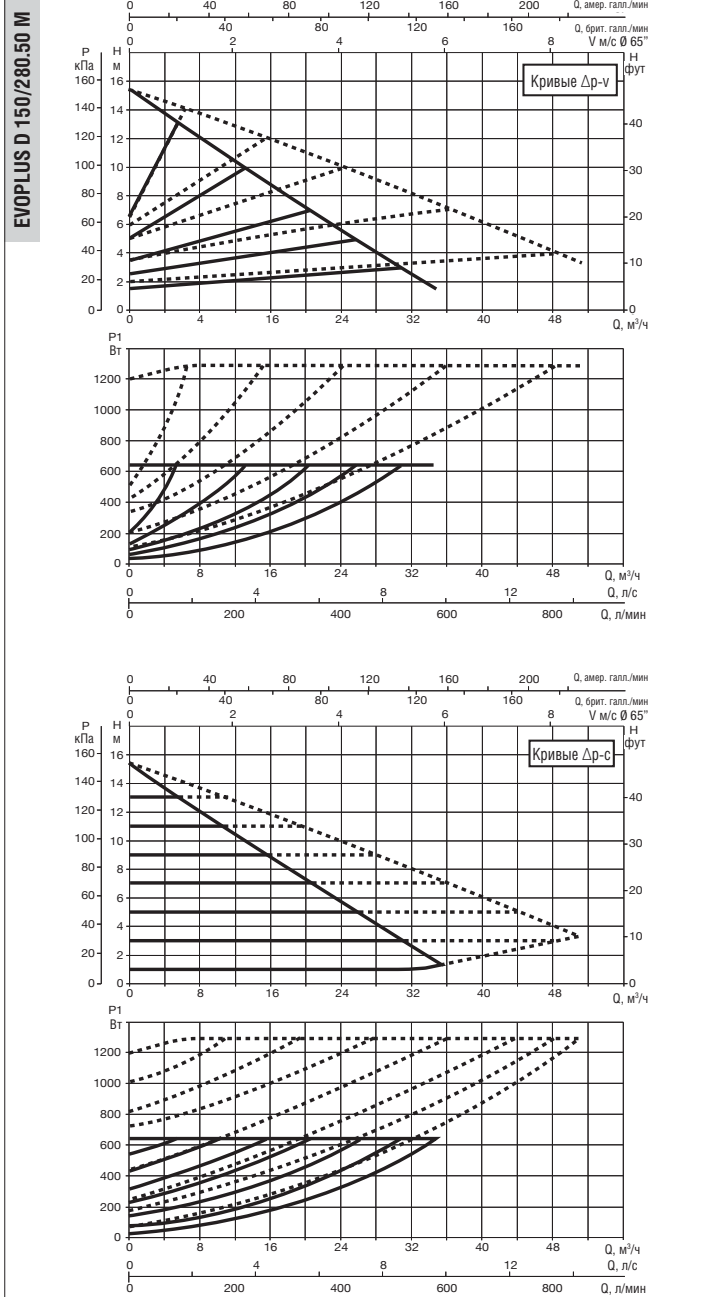


L	A1	A2	B	B1	B2	D	D1	D2	D3	D4
280	19	14	400	75	325	165	125	110	99	53

I	I1	I2	I3	M	H	H1	H2	H3	H4
130	130	125	50	M12	467	480	273	235	232

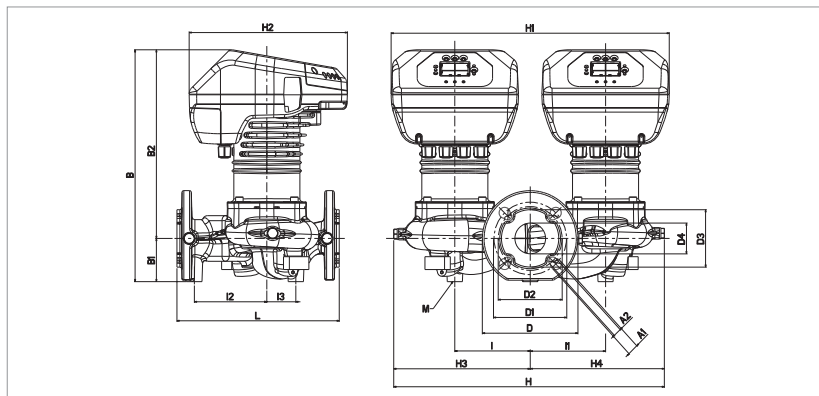
EVOPLUS - ЦИРКУЛЯЦИОННЫЕ НАСОСЫ С ЭЛЕКТРОННЫМ РЕГУЛИРОВАНИЕМ ДЛЯ СИСТЕМ ОТОПЛЕНИЯ И КОНДИЦИОНИРОВАНИЯ ВОЗДУХА - СДВОЕННЫЕ С ФЛАНЦЕВЫМ СОЕДИНЕНИЕМ

Диапазон температуры жидкости: от -10 °С до +110 °С Максимальное рабочее давление: 16 бар (1600 кПа)



Графики гидравлических характеристик указаны при значениях кинематической вязкости жидкости 1 мм²/с и плотности жидкости 1000 кг/м³. Погрешность гидравлических кривых соответствует стандарту ISO 9906. Графики гидравлических характеристик в режиме постоянной скорости вращения доступны в DNA.

МОДЕЛЬ	МЕЖСЕВЬЕ РАССТОЯНИЕ ММ	ПАТРУБКИ НАСОСА	ИСТОЧНИК ПИТАНИЯ 50/60 Гц	P1 МАКС. Вт	I _n А	EEI*	МИН. ДАВЛЕНИЕ НА ВСАСЕ			ВЕС КГ
							1°	90°	100°	
EVOPLUS D 150/280.50 M	280	DN 50 PN 10	220/240 В	640	3	EEI ≤ 0,21	м вод. ст.	20	25	41,6
EVOPLUS D 180/280.50 M	280	DN 50 PN 10	220/240 В	750	3,45	EEI ≤ 0,21	м вод. ст.	20	25	41,6



Параметр для более эффективных циркуляционных насосов с мокрым ротором EEI ≤ 0,20.

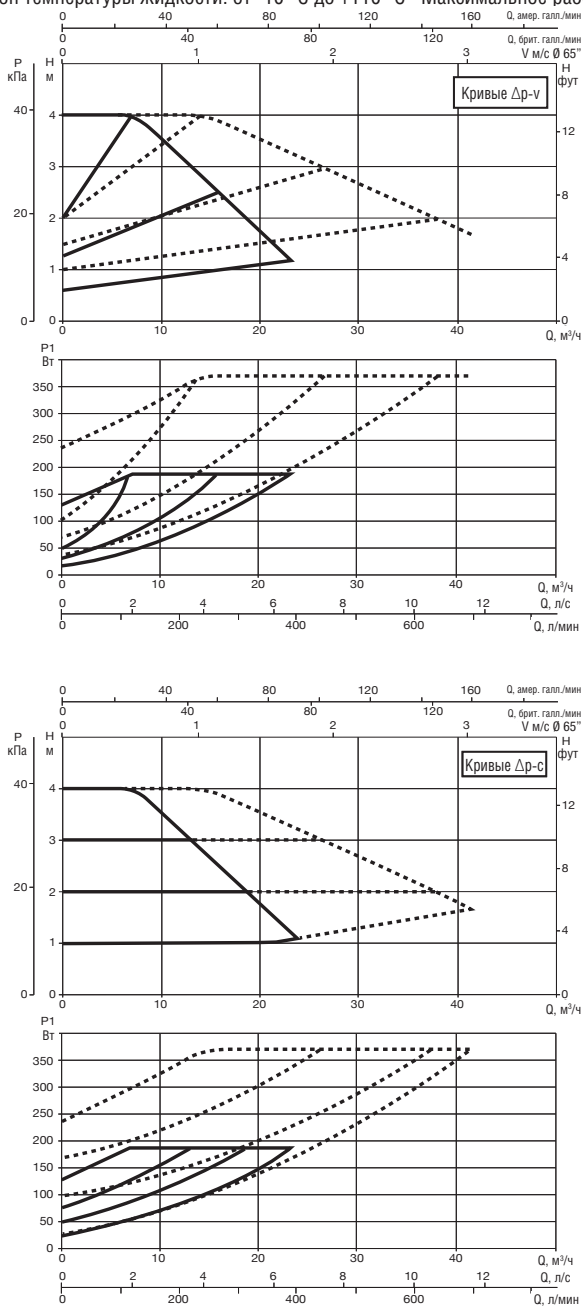
L	A1	A2	B	B1	B2	D	D1	D2	D3	D4
280	19	14	400	75	325	165	125	110	99	53

I	I1	I2	I3	M	H	H1	H2	H3	H4
130	130	125	50	M12	467	480	273	235	232

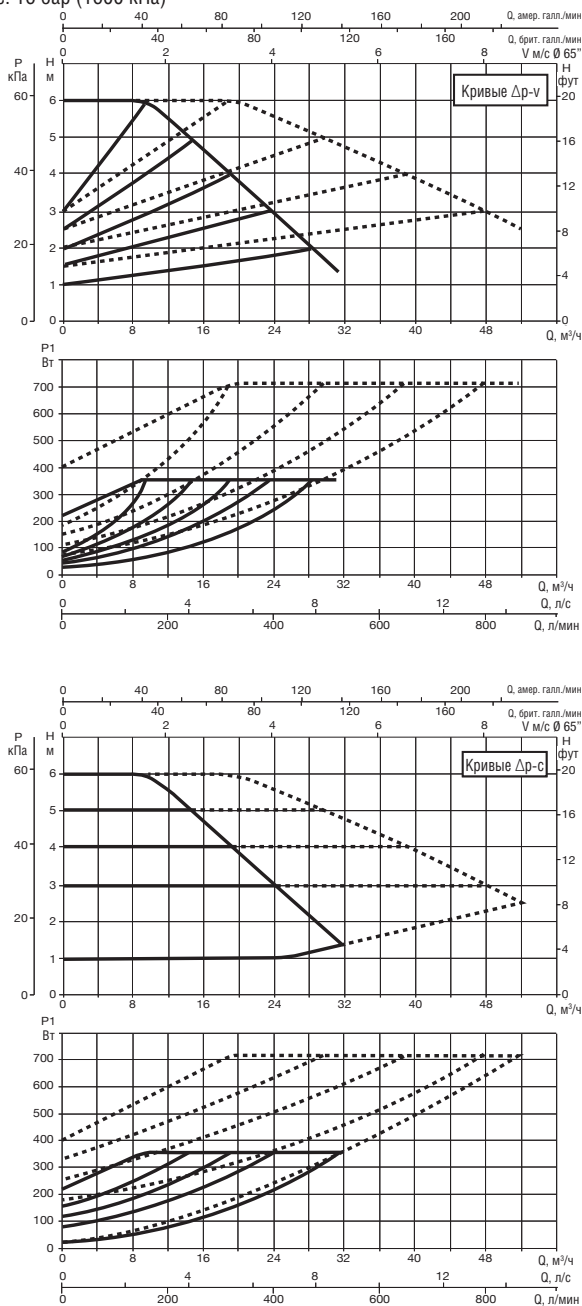
EVOPUS - ЦИРКУЛЯЦИОННЫЕ НАСОСЫ С ЭЛЕКТРОННЫМ РЕГУЛИРОВАНИЕМ ДЛЯ СИСТЕМ ОТОПЛЕНИЯ И КОНДИЦИОНИРОВАНИЯ ВОЗДУХА - СДВОЕННЫЕ С ФЛАНЦЕВЫМ СОЕДИНЕНИЕМ

Диапазон температуры жидкости: от -10 °С до +110 °С Максимальное рабочее давление: 16 бар (1600 кПа)

EVOPUS D 40/340.65 M



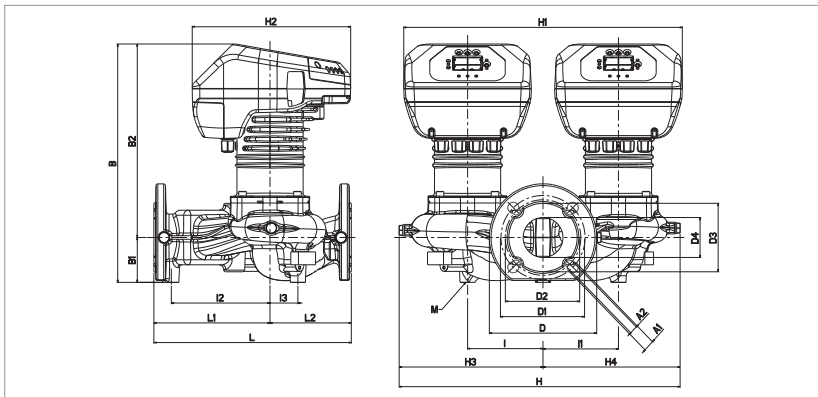
EVOPUS D 60/340.65 M



Графики гидравлических характеристик указаны при значениях кинематической вязкости жидкости 1 мм²/с и плотности жидкости 1000 кг/м³. Погрешность гидравлических кривых соответствует стандарту ISO 9906. Графики гидравлических характеристик в режиме постоянной скорости вращения доступны в DNA.

МОДЕЛЬ	МЕЖСЕВОВОЕ РАССТОЯНИЕ мм	ПАТРУБКИ НАСОСА	ИСТОЧНИК ПИТАНИЯ 50/60 Гц	P1 МАКС. Вт	In А	EEI*	МИН. ДАВЛЕНИЕ НА ВСАСЕ			ВЕС кг
							t°	90°	100°	
EVOPUS D 40/340.65 M	340	DN 65 PN 10	220/240 В	190	1,1	EEI ≤ 0,21	м вод. ст.	20	25	43,4
EVOPUS D 60/340.65 M	340	DN 65 PN 10	220/240 В	355	1,8	EEI ≤ 0,21	м вод. ст.	20	25	43,4

Параметр для более эффективных циркуляционных насосов с мокрым ротором EEI ≤ 0,20.

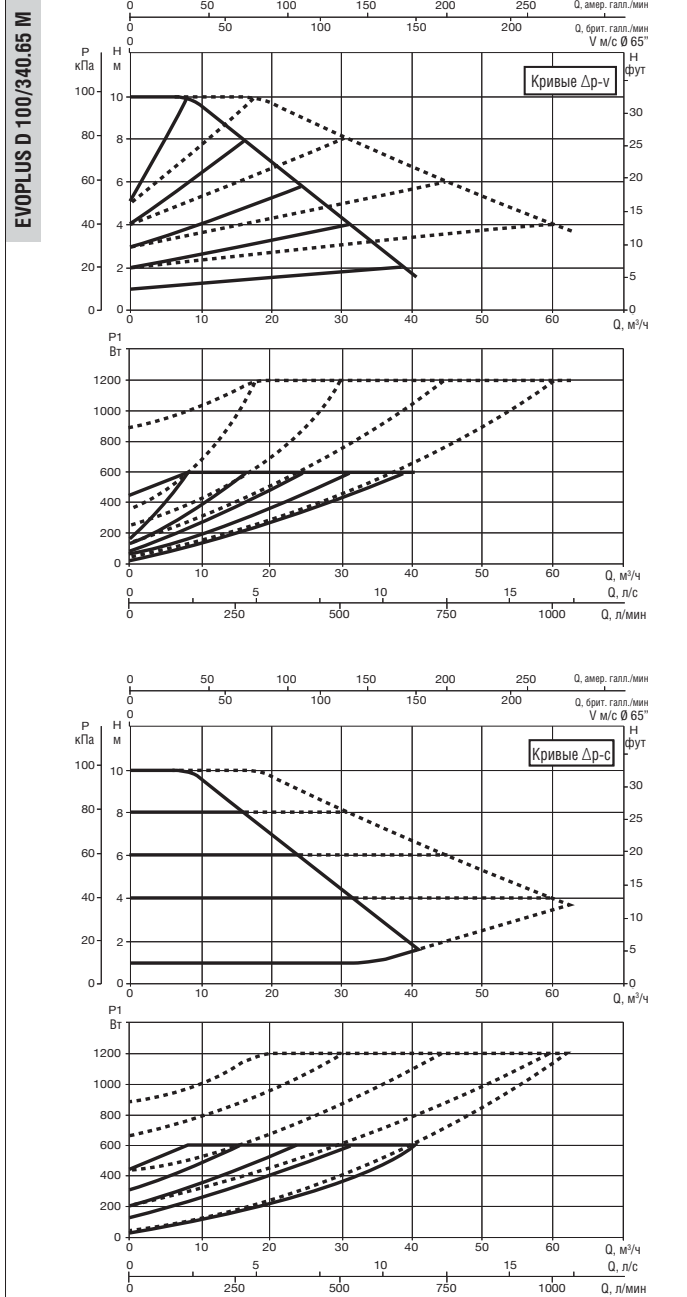
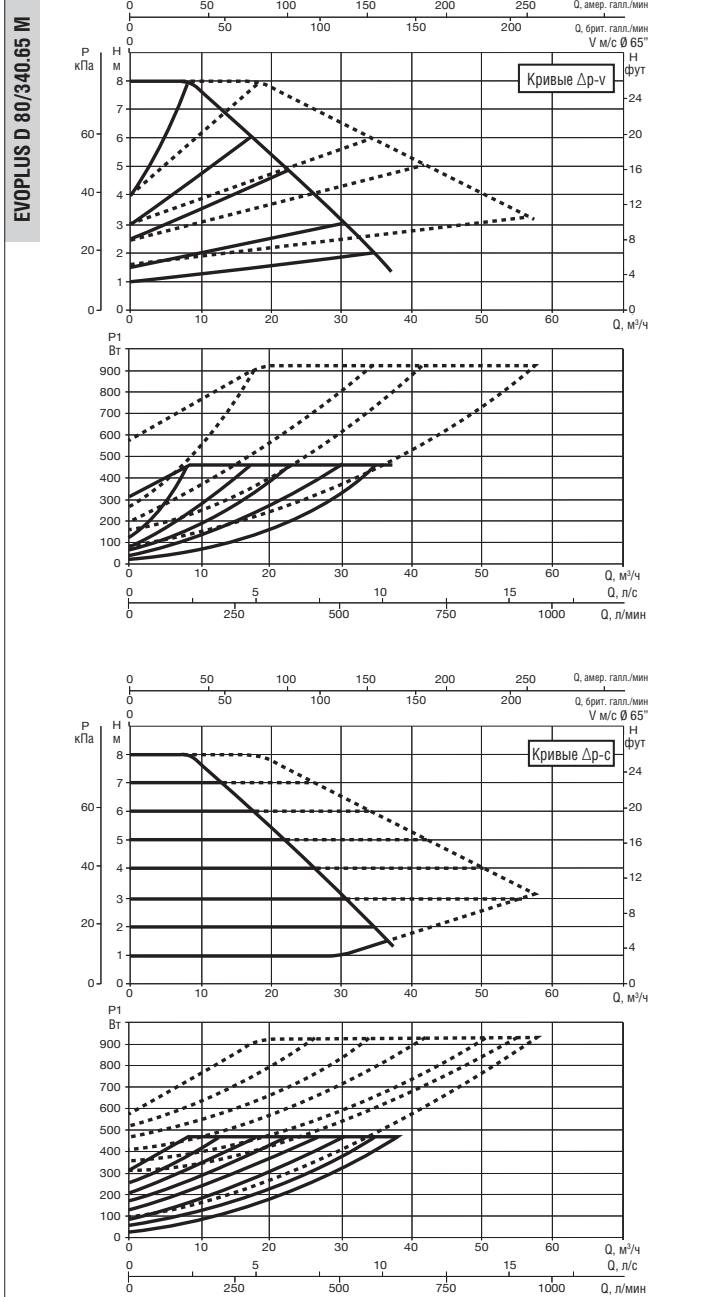


L	L1	L2	A1	A2	B	B1	B2	D	D1	D2	D3
340	200	140	19	14	411	77	334	185	145	130	118

D4	I	I1	I2	I3	M	H	H1	H2	H3	H4
69	130	130	170	48	M12	484	480	273	248	236

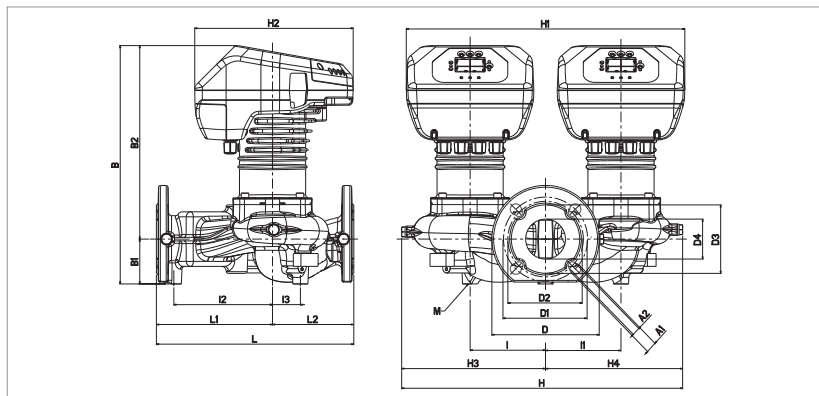
EVOPLUS - ЦИРКУЛЯЦИОННЫЕ НАСОСЫ С ЭЛЕКТРОННЫМ РЕГУЛИРОВАНИЕМ ДЛЯ СИСТЕМ ОТОПЛЕНИЯ И КОНДИЦИОНИРОВАНИЯ ВОЗДУХА - СДВОЕННЫЕ С ФЛАНЦЕВЫМ СОЕДИНЕНИЕМ

Диапазон температуры жидкости: от -10 °С до +110 °С Максимальное рабочее давление: 16 бар (1600 кПа)



Графики гидравлических характеристик указаны при значениях кинематической вязкости жидкости 1 мм²/с и плотности жидкости 1000 кг/м³. Погрешность гидравлических кривых соответствует стандарту ISO 9906. Графики гидравлических характеристик в режиме постоянной скорости вращения доступны в DNA.

МОДЕЛЬ	МЕЖСОСЕВОЕ РАССТОЯНИЕ мм	ПАТРУБКИ НАСОСА	ИСТОЧНИК ПИТАНИЯ 50/60 Гц	P1 МАКС. Вт	In А	EEI*	МИН. ДАВЛЕНИЕ НА ВСАСЕ			ВЕС кг
							1°	90°	100°	
EVOPLUS D 80/340.65 M	340	DN 65 PN 10	220/240 В	465	2,2	EEI ≤ 0,21	м вод. ст.	20	25	43,4
EVOPLUS D 100/340.65 M	340	DN 65 PN 10	220/240 В	590	2,8	EEI ≤ 0,20	м вод. ст.	20	25	44,8



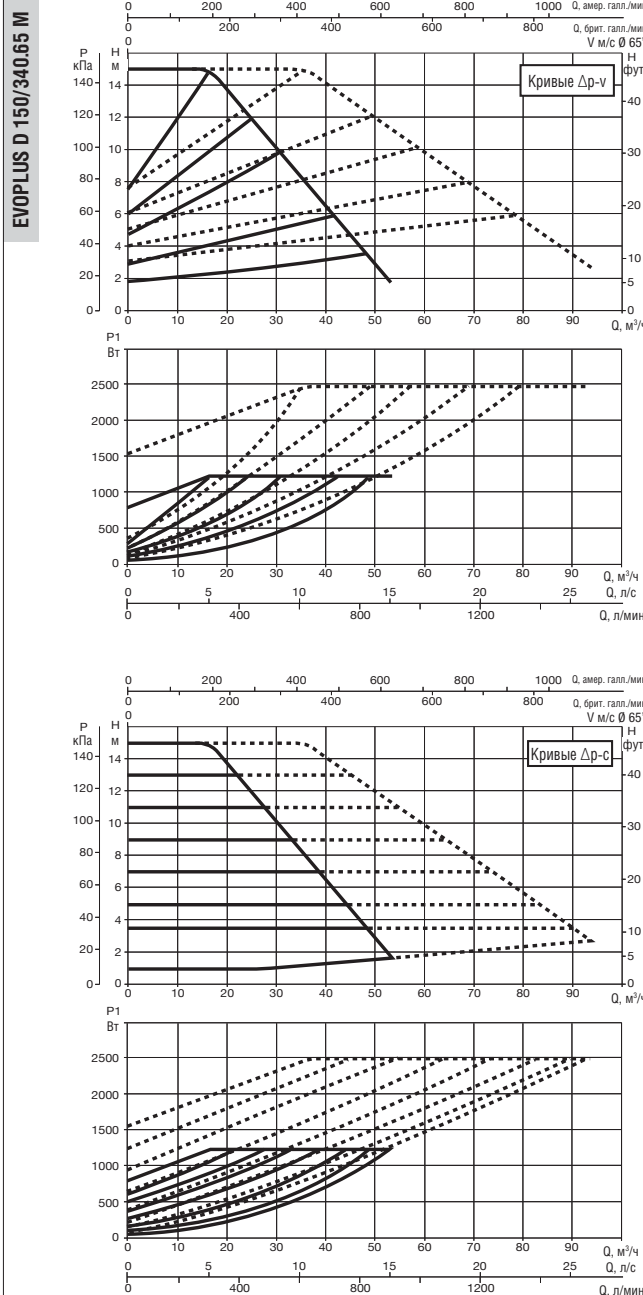
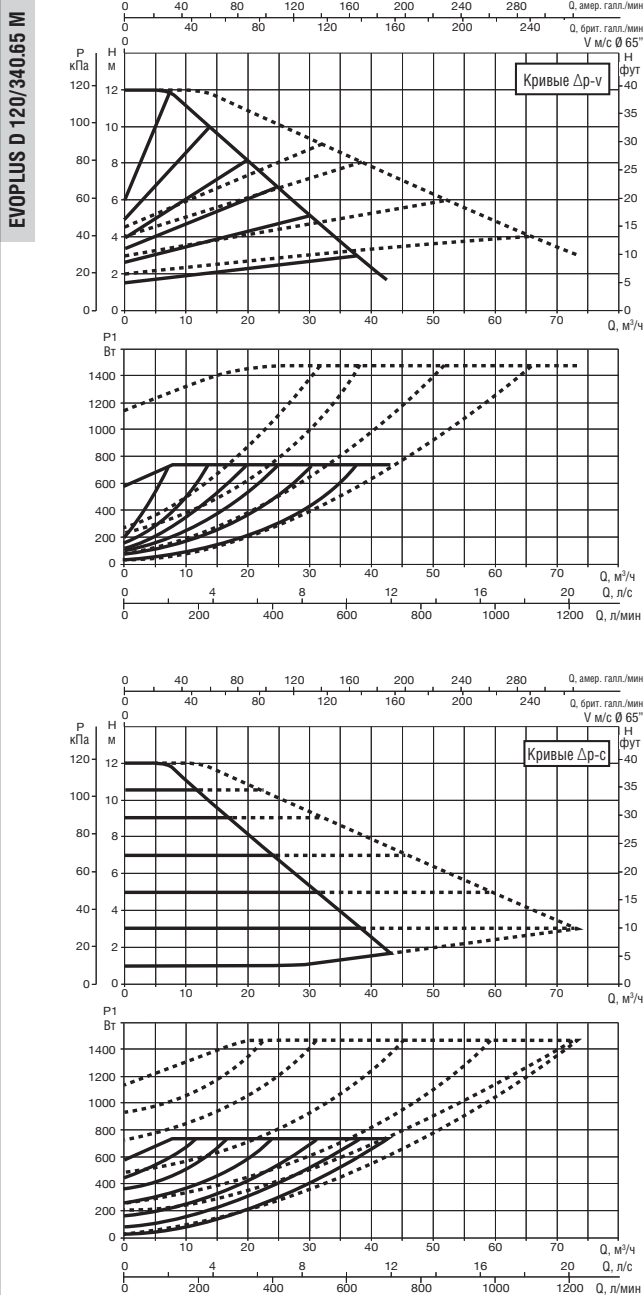
Параметр для более эффективных циркуляционных насосов с мокрым ротором EEI ≤ 0,20.

L	L1	L2	A1	A2	B	B1	B2	D	D1	D2	D3
340	200	140	19	14	411	77	334	185	145	130	118

D4	I	I1	I2	I3	M	H	H1	H2	H3	H4
69	130	130	170	48	M12	484	480	273	248	236

EVOPLUS - ЦИРКУЛЯЦИОННЫЕ НАСОСЫ С ЭЛЕКТРОННЫМ РЕГУЛИРОВАНИЕМ ДЛЯ СИСТЕМ ОТОПЛЕНИЯ И КОНДИЦИОНИРОВАНИЯ ВОЗДУХА - СДВОЕННЫЕ С ФЛАНЦЕВЫМ СОЕДИНЕНИЕМ

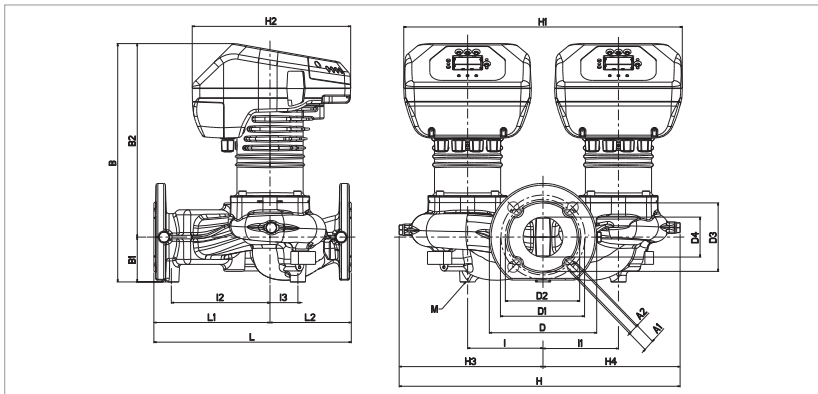
Диапазон температуры жидкости: от -10 °С до +110 °С Максимальное рабочее давление: 16 бар (1600 кПа)



Графики гидравлических характеристик указаны при значениях кинематической вязкости жидкости 1 мм²/с и плотности жидкости 1000 кг/м³. Погрешность гидравлических кривых соответствует стандарту ISO 9906. Графики гидравлических характеристик в режиме постоянной скорости вращения доступны в DNA.

МОДЕЛЬ	МЕЖСОСЕВОЕ РАССТОЯНИЕ мм	ПАТРУБКИ НАСОСА	ИСТОЧНИК ПИТАНИЯ 50/60 Гц	P1 МАКС. Вт	In А	EEI*	МИН. ДАВЛЕНИЕ НА ВСАСЕ			ВЕС кг
							t°	90°	100°	
EVOPLUS D 120/340.65 M	340	DN 65 PN 10	220/240 В	730	3,45	EEI ≤ 0,20	м вод. ст.	20	25	45
EVOPLUS D 150/340.65 M	340	DN 65 PN 10	220/240 В	1210	5,5	EEI ≤ 0,20	м вод. ст.	20	25	49,4

Параметр для более эффективных циркуляционных насосов с мокрым ротором EEI ≤ 0,20.

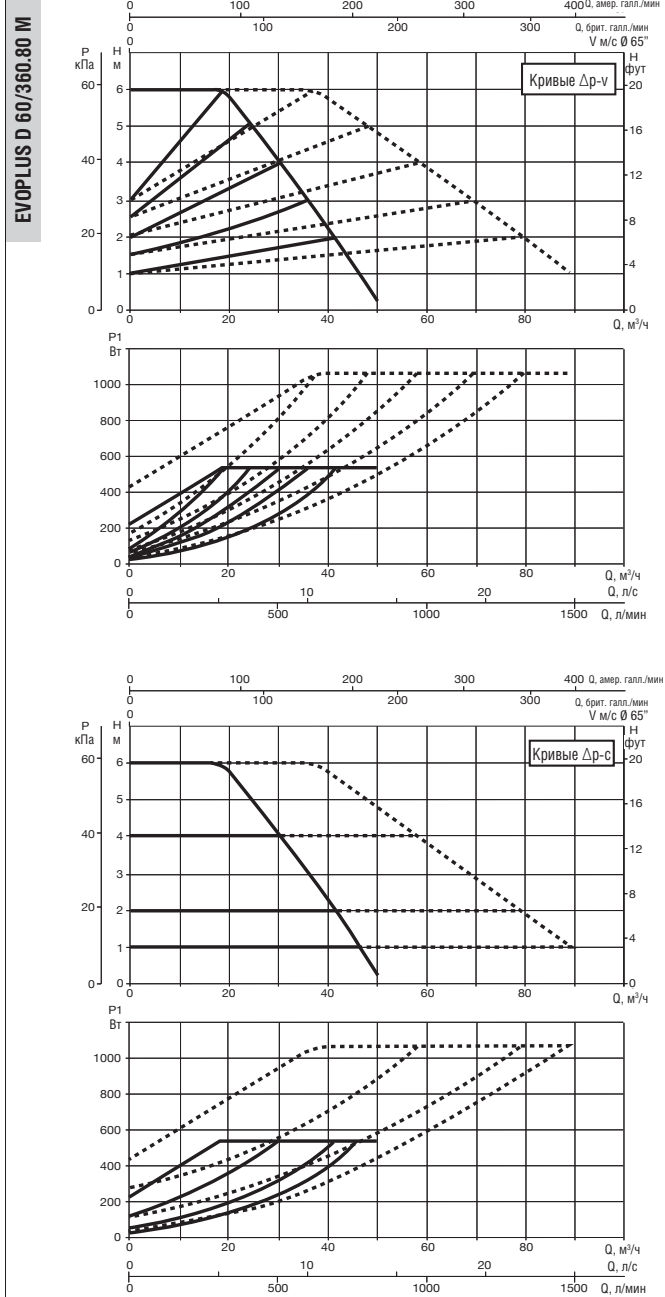
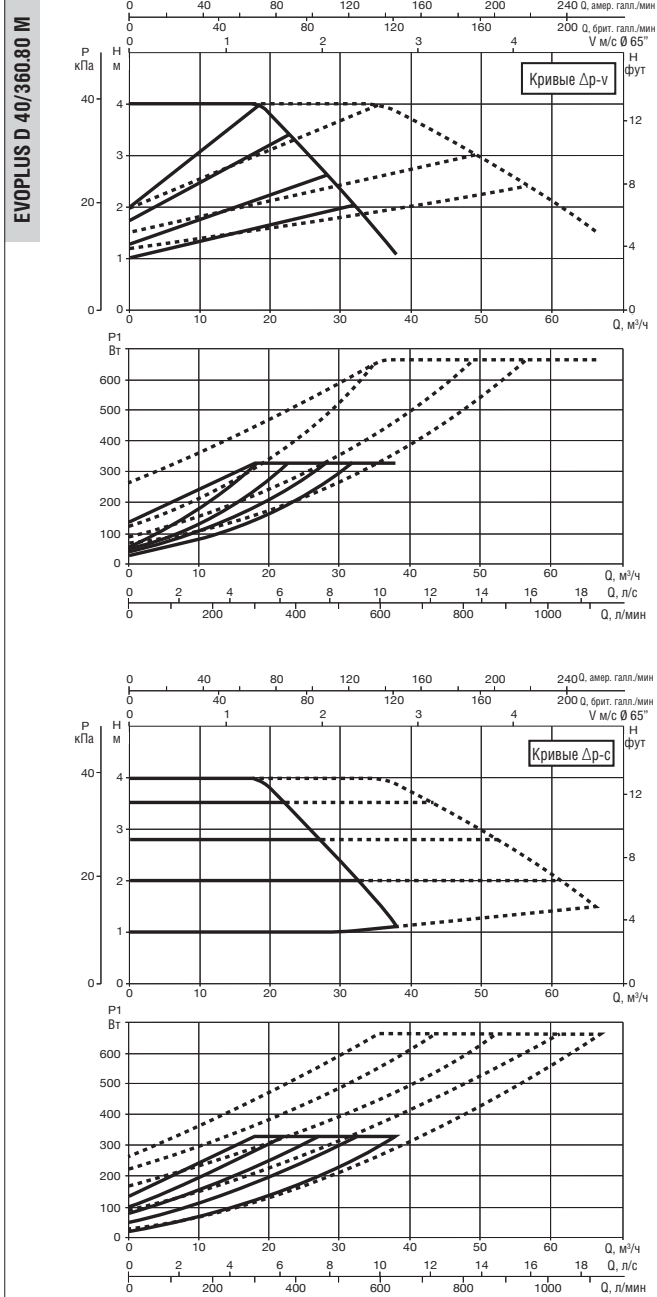


L	L1	L2	A1	A2	B	B1	B2	D	D1	D2	D3
340	200	140	19	14	411	77	334	185	145	130	118

D4	I	I1	I2	I3	M	H	H1	H2	H3	H4
69	130	130	170	48	M12	484	480	273	248	236

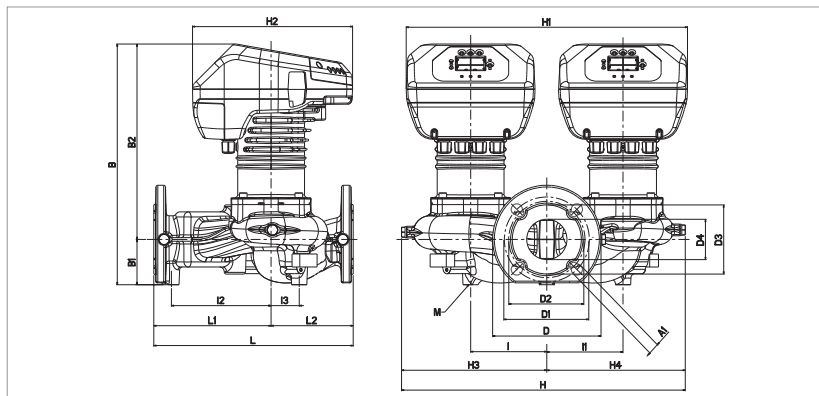
EVOPLUS - ЦИРКУЛЯЦИОННЫЕ НАСОСЫ С ЭЛЕКТРОННЫМ РЕГУЛИРОВАНИЕМ ДЛЯ СИСТЕМ ОТОПЛЕНИЯ И КОНДИЦИОНИРОВАНИЯ ВОЗДУХА - СДВОЕННЫЕ С ФЛАНЦЕВЫМ СОЕДИНЕНИЕМ PN 16

Диапазон температуры жидкости: от -10 °С до +110 °С Максимальное рабочее давление: 16 бар (1600 кПа)



Графики гидравлических характеристик указаны при значениях кинематической вязкости жидкости 1 мм²/с и плотности жидкости 1000 кг/м³. Погрешность гидравлических кривых соответствует стандарту ISO 9906. Графики гидравлических характеристик в режиме постоянной скорости вращения доступны в DNA.

МОДЕЛЬ	МЕЖСОСЕВОЕ РАССТОЯНИЕ ММ	ПАТРУБКИ НАСОСА	ИСТОЧНИК ПИТАНИЯ 50/60 Гц	P1 МАКС. Вт	In А	EEI*	МИН. ДАВЛЕНИЕ НА ВСАСЕ			ВЕС КГ
							1°	90°	100°	
EVOPLUS D 40/360.80 M	360	DN 80 PN 16	220/240 В	330	1,65	EEI ≤ 0,20	м вод. ст.	20	25	52
EVOPLUS D 60/360.80 M	360	DN 80 PN 16	220/240 В	535	2,5	EEI ≤ 0,20	м вод. ст.	20	25	52



Параметр для более эффективных циркуляционных насосов с мокрым ротором EEI ≤ 0,20.

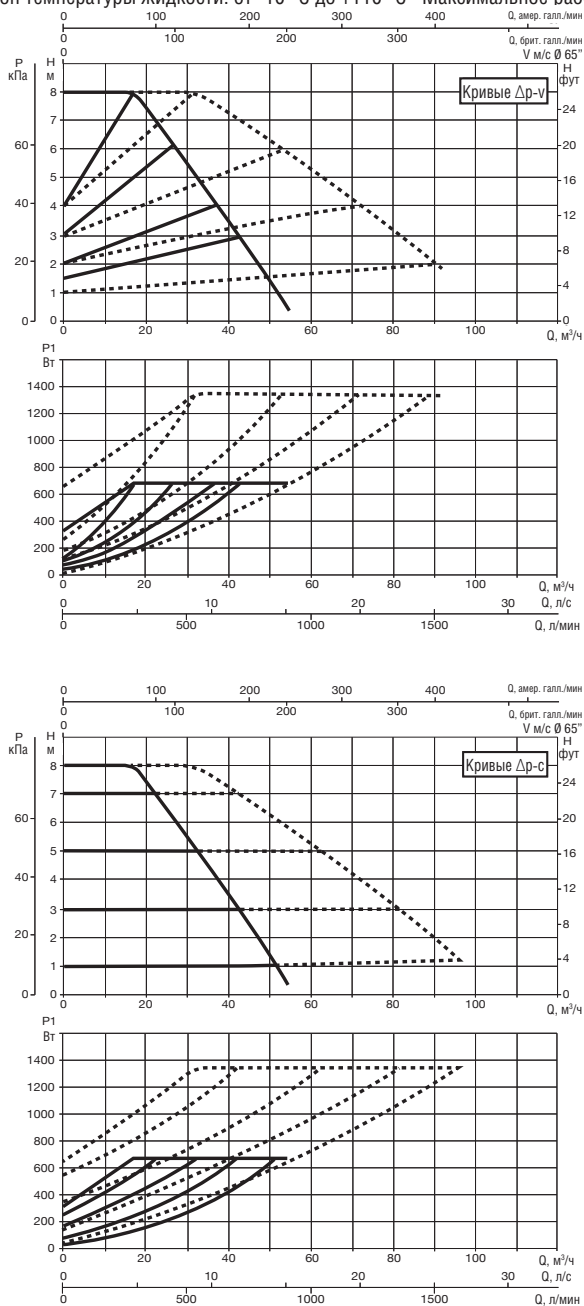
L	L1	L2	A1	B	B1	B2	D	D1	D3	D4
360	200	160	19	437	96	341	200	160	132	80

I	I1	I2	I3	M	H	H1	H2	H3	H4
130	130	160	58	M12	515	480	273	262	253

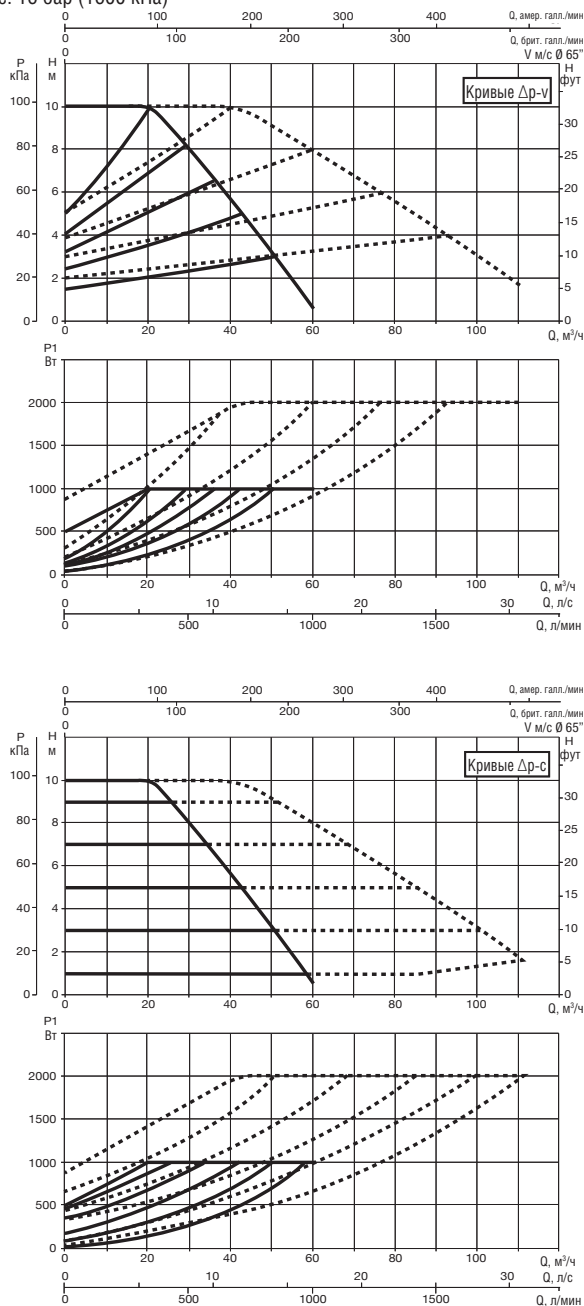
EOPLUS - ЦИРКУЛЯЦИОННЫЕ НАСОСЫ С ЭЛЕКТРОННЫМ РЕГУЛИРОВАНИЕМ ДЛЯ СИСТЕМ ОТОПЛЕНИЯ И КОНДИЦИОНИРОВАНИЯ ВОЗДУХА - СДВОЕННЫЕ С ФЛАНЦЕВЫМ СОЕДИНЕНИЕМ PN 16

Диапазон температуры жидкости: от -10 °С до +110 °С Максимальное рабочее давление: 16 бар (1600 кПа)

EOPLUS D 80/360.80 M



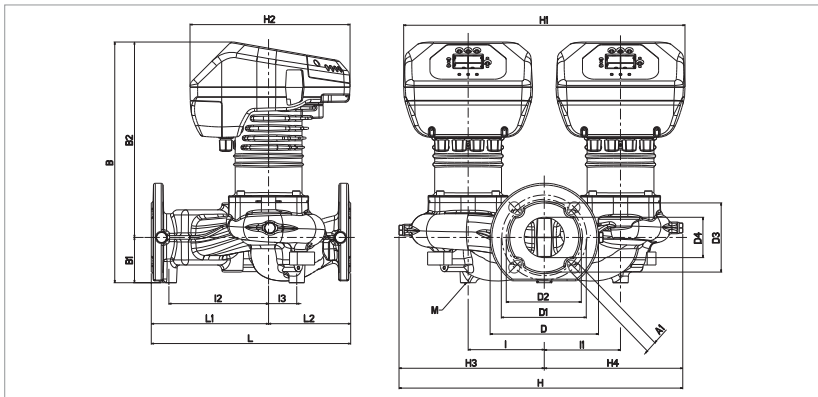
EOPLUS D 100/360.80 M



Графики гидравлических характеристик указаны при значениях кинематической вязкости жидкости 1 мм²/с и плотности жидкости 1000 кг/м³. Погрешность гидравлических кривых соответствует стандарту ISO 9906. Графики гидравлических характеристик в режиме постоянной скорости вращения доступны в DNA.

МОДЕЛЬ	МЕЖСОСЕВОЕ РАССТОЯНИЕ мм	ПАТРУБКИ НАСОСА	ИСТОЧНИК ПИТАНИЯ 50/60 Гц	P1 МАКС. Вт	In А	EEI*	МИН. ДАВЛЕНИЕ НА ВСАСЕ			ВЕС кг
							t°	90°	100°	
EOPLUS D 80/360.80 M	360	DN 80 PN 16	220/240 В	670	3	EEI ≤ 0,20	м вод. ст.	20	25	57
EOPLUS D 100/360.80 M	360	DN 80 PN 16	220/240 В	1005	4,5	EEI ≤ 0,19	м вод. ст.	20	25	56

Параметр для более эффективных циркуляционных насосов с мокрым ротором EEI ≤ 0,20.

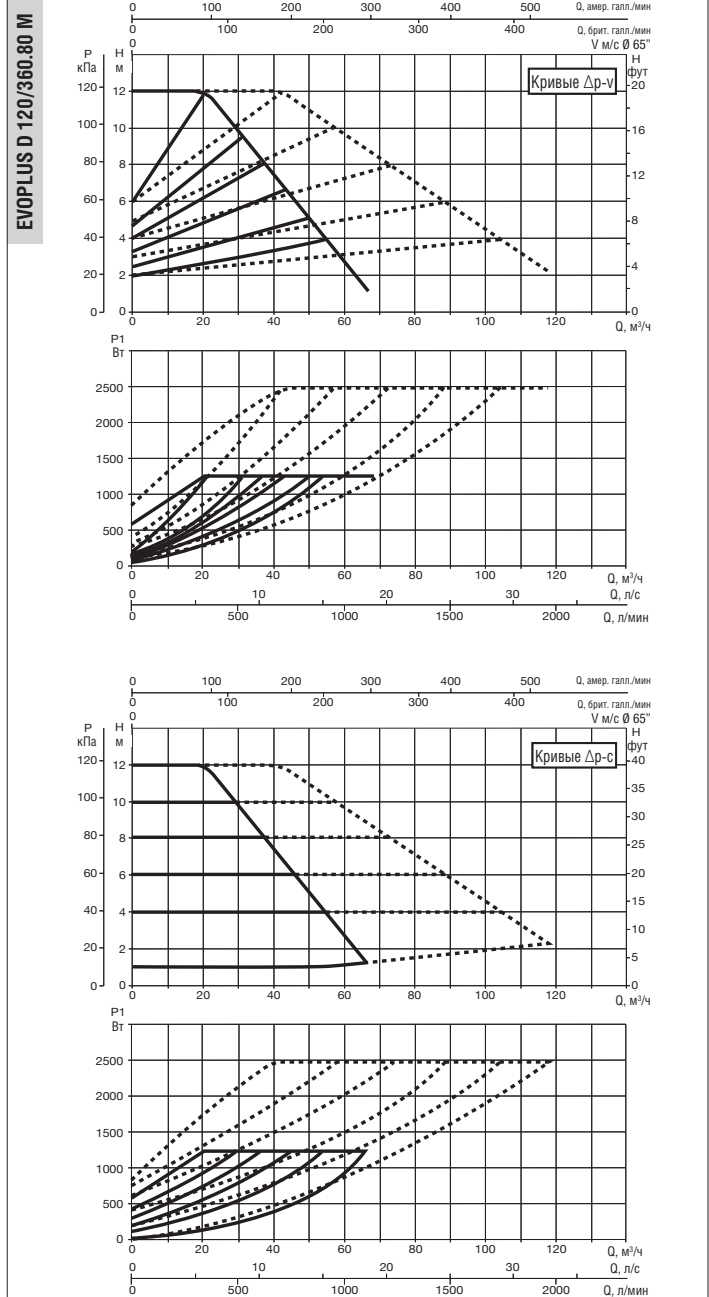


L	L1	L2	A1	B	B1	B2	D	D1	D3	D4
360	200	160	19	437	96	341	200	160	132	80

I	I1	I2	I3	M	H	H1	H2	H3	H4
130	130	160	58	M12	515	480	273	262	253

EVOPLUS - ЦИРКУЛЯЦИОННЫЕ НАСОСЫ С ЭЛЕКТРОННЫМ РЕГУЛИРОВАНИЕМ ДЛЯ СИСТЕМ ОТОПЛЕНИЯ И КОНДИЦИОНИРОВАНИЯ ВОЗДУХА - СДВОЕННЫЕ С ФЛАНЦЕВЫМ СОЕДИНЕНИЕМ PN 16

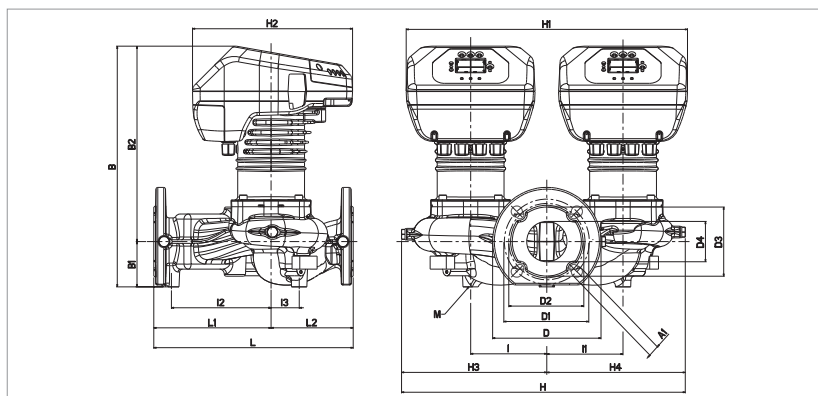
Диапазон температуры жидкости: от -10 °С до +110 °С Максимальное рабочее давление: 16 бар (1600 кПа)



Графики гидравлических характеристик указаны при значениях кинематической вязкости жидкости 1 мм²/с и плотности жидкости 1000 кг/м³. Погрешность гидравлических кривых соответствует стандарту ISO 9906. Графики гидравлических характеристик в режиме постоянной скорости вращения доступны в DNA.

МОДЕЛЬ	МЕЖСОСЕВОЕ РАССТОЯНИЕ ММ	ПАТРУБКИ НАСОСА	ИСТОЧНИК ПИТАНИЯ 50/60 Гц	P1 МАКС. Вт	I _n А	EEI*	МИН. ДАВЛЕНИЕ НА ВСАСЕ			ВЕС КГ
							1°	90°	100°	
EVOPLUS D 120/360.80 M	360	DN 80 PN 16	220/240 В	1235	5,5	EEI ≤ 0,19	м вод. ст.	20	25	56,4

Параметр для более эффективных циркуляционных насосов с мокрым ротором EEI ≤ 0,20.



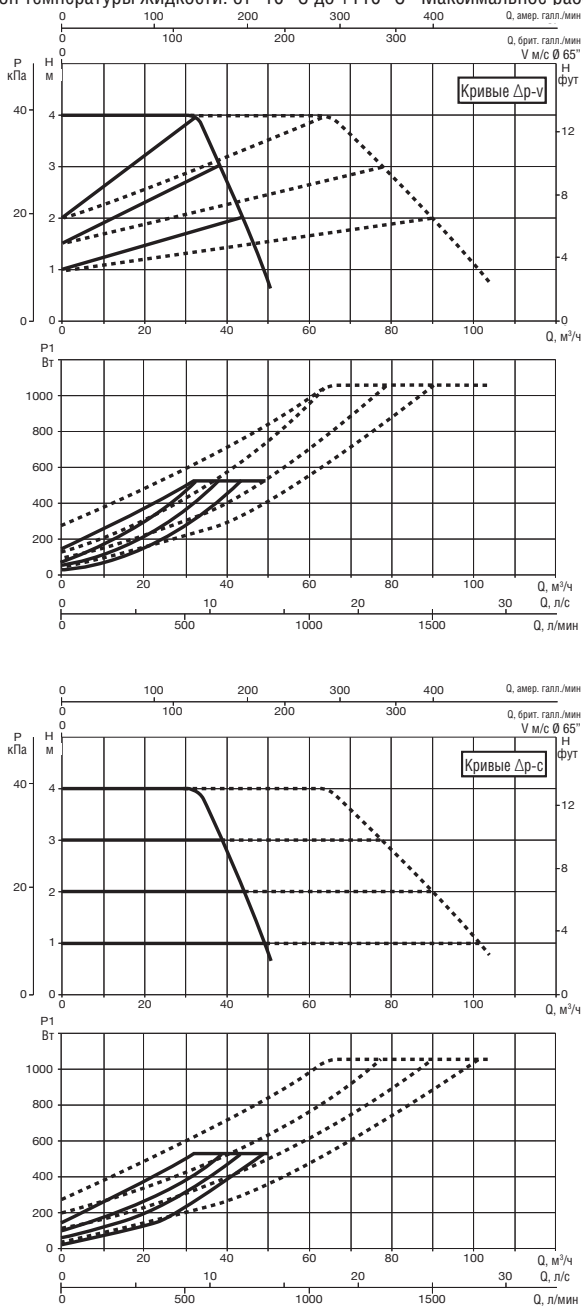
L	L1	L2	A1	B	B1	B2	D	D1	D3	D4
360	200	160	19	437	96	341	200	160	132	80

I	I1	I2	I3	M	H	H1	H2	H3	H4
130	130	160	58	M12	515	480	273	262	253

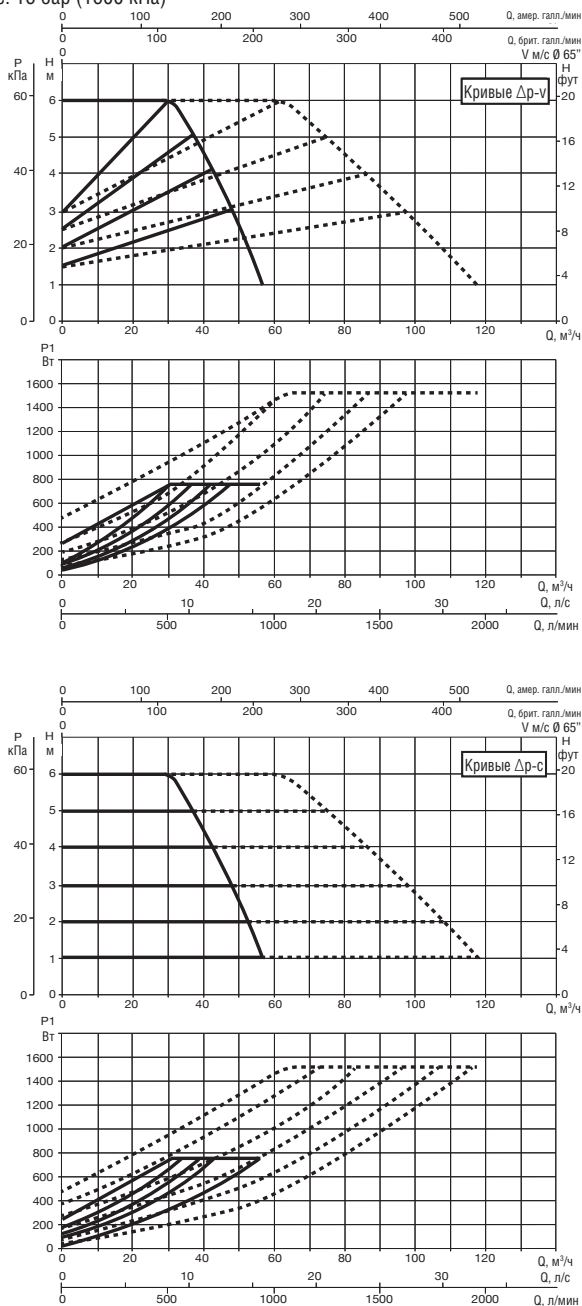
EVOPLUS - ЦИРКУЛЯЦИОННЫЕ НАСОСЫ С ЭЛЕКТРОННЫМ РЕГУЛИРОВАНИЕМ ДЛЯ СИСТЕМ ОТОПЛЕНИЯ И КОНДИЦИОНИРОВАНИЯ ВОЗДУХА - СДВОЕННЫЕ С ФЛАНЦЕВЫМ СОЕДИНЕНИЕМ PN 16

Диапазон температуры жидкости: от -10 °С до +110 °С Максимальное рабочее давление: 16 бар (1600 кПа)

EVOPLUS D 40/450,100 M



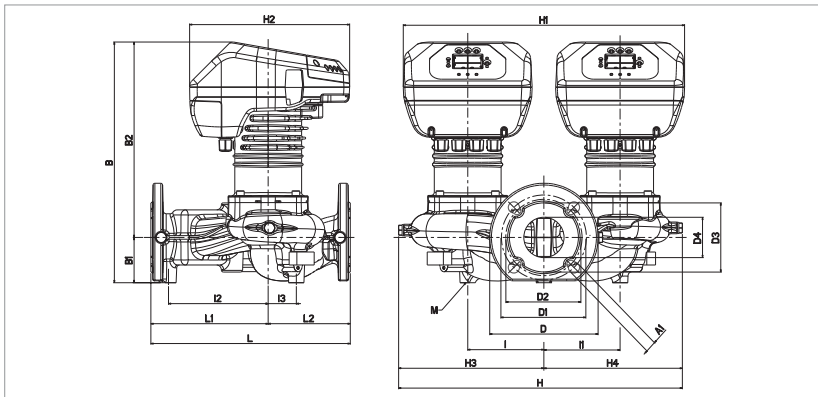
EVOPLUS D 60/450,100 M



Графики гидравлических характеристик указаны при значениях кинематической вязкости жидкости 1 мм²/с и плотности жидкости 1000 кг/м³. Погрешность гидравлических кривых соответствует стандарту ISO 9906. Графики гидравлических характеристик в режиме постоянной скорости вращения доступны в DNA.

МОДЕЛЬ	МЕЖСЕГОВЕЕ РАССТОЯНИЕ ММ	ПАТРУБКИ НАСОСА	ИСТОЧНИК ПИТАНИЯ 50/60 Гц	P1 МАКС. Вт	In А	EEI*	МИН. ДАВЛЕНИЕ НА ВСАСЕ			ВЕС КГ
							t°	90°	100°	
EVOPLUS D 40/450,100 M	450	DN 100 PN 16	220/240 В	530	2,5	EEI ≤ 0,19	м вод. ст.	20	25	67,8
EVOPLUS D 60/450,100 M	450	DN 100 PN 16	220/240 В	760	3,5	EEI ≤ 0,19	м вод. ст.	20	25	67,8

Параметр для более эффективных циркуляционных насосов с мокрым ротором EEI ≤ 0,20.

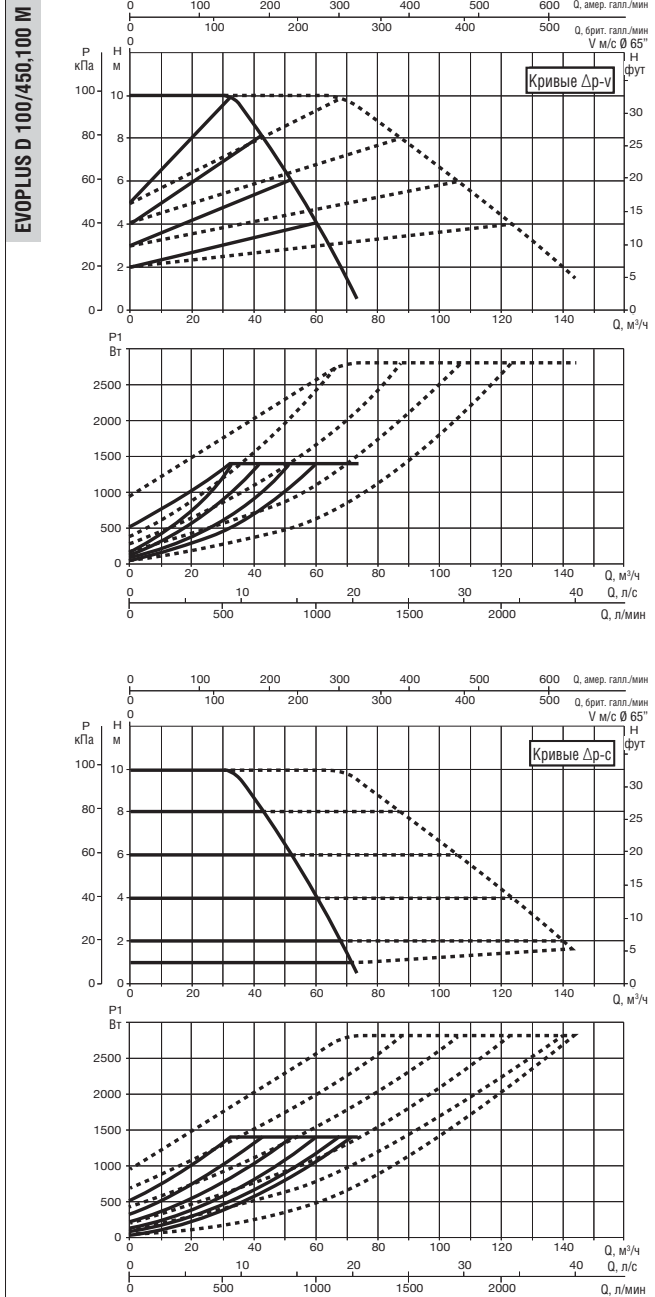
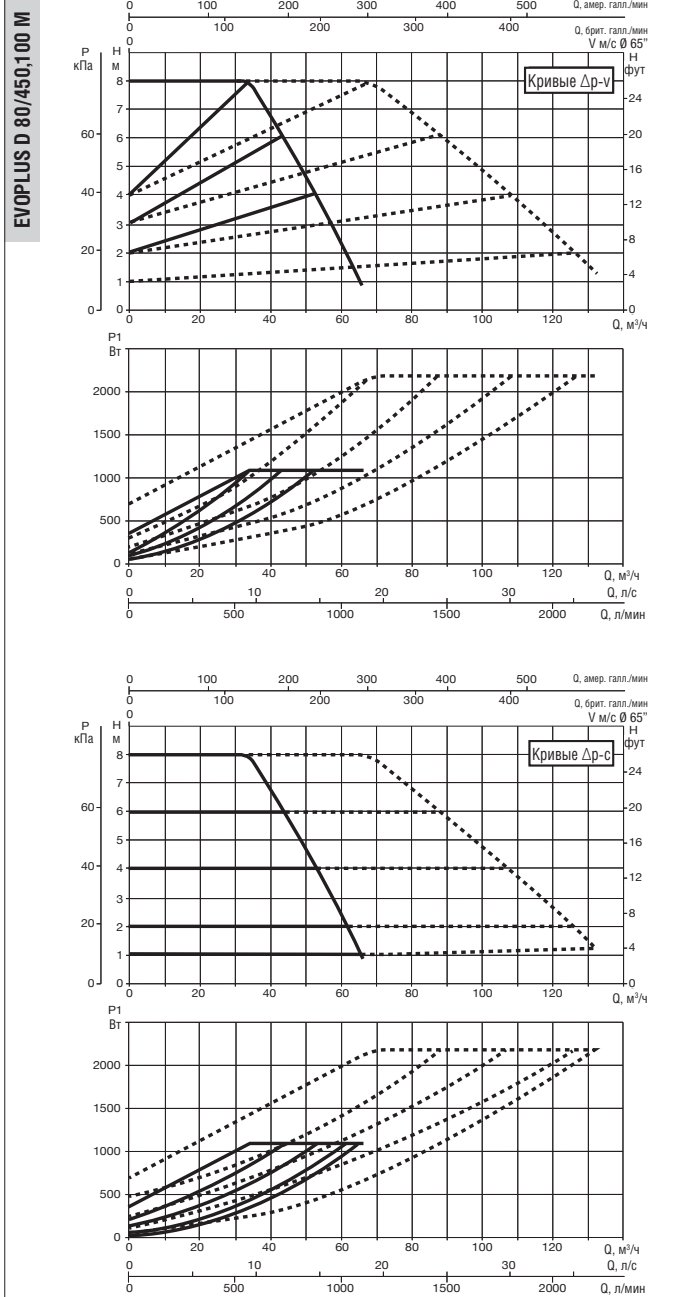


L	L1	L2	A1	B	B1	B2	D	D1	D3	D4
450	260	190	19	456	103	353	220	180	156	105

I	I1	I2	I3	M	H	H1	H2	H3	H4
135	135	200	43	12	517	490	273	265	252

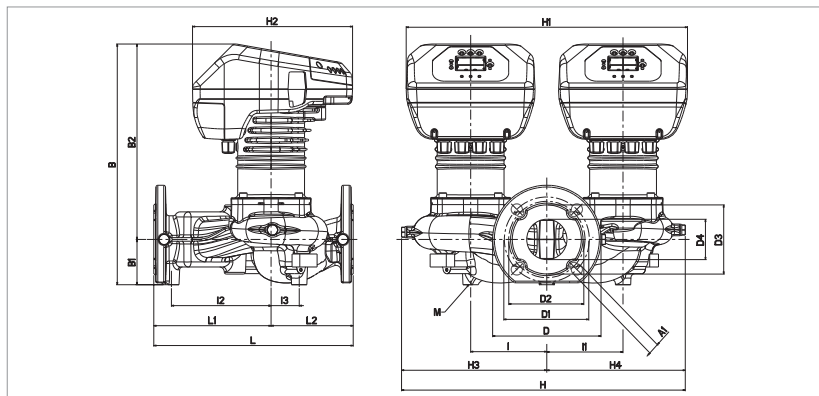
EVOPLUS - ЦИРКУЛЯЦИОННЫЕ НАСОСЫ С ЭЛЕКТРОННЫМ РЕГУЛИРОВАНИЕМ ДЛЯ СИСТЕМ ОТОПЛЕНИЯ И КОНДИЦИОНИРОВАНИЯ ВОЗДУХА - СДВОЕННЫЕ С ФЛАНЦЕВЫМ СОЕДИНЕНИЕМ PN 16

Диапазон температуры жидкости: от -10 °С до +110 °С Максимальное рабочее давление: 16 бар (1600 кПа)



Графики гидравлических характеристик указаны при значениях кинематической вязкости жидкости 1 мм²/с и плотности жидкости 1000 кг/м³. Погрешность гидравлических кривых соответствует стандарту ISO 9906. Графики гидравлических характеристик в режиме постоянной скорости вращения доступны в DNA.

МОДЕЛЬ	МЕЖСЕВЬЕ РАССТОЯНИЕ ММ	ПАТРУБКИ НАСОСА	ИСТОЧНИК ПИТАНИЯ 50/60 Гц	P1 МАКС. Вт	I _n А	EEI*	МИН. ДАВЛЕНИЕ НА ВСАСЕ			ВЕС КГ
							1°	90°	100°	
EVOPLUS D 80/450,100 M	450	DN 100 PN 16	220/240 В	1080	4,8	EEI ≤ 0,20	м вод. ст.	20	25	68
EVOPLUS D 100/450,100 M	450	DN 100 PN 16	220/240 В	1380	6	EEI ≤ 0,20	м вод. ст.	20	25	68



Параметр для более эффективных циркуляционных насосов с мокрым ротором EEI ≤ 0,20.

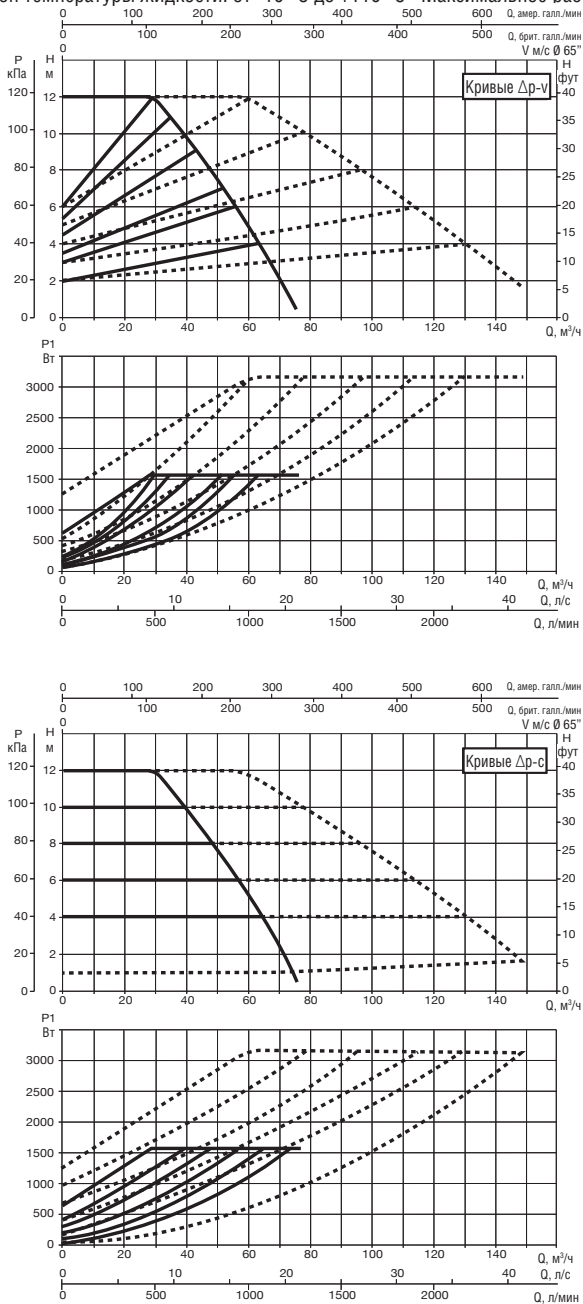
L	L1	L2	A1	B	B1	B2	D	D1	D3	D4
450	260	190	19	456	103	353	220	180	156	105

I	I1	I2	I3	M	H	H1	H2	H3	H4
135	135	200	43	12	517	490	273	265	252

EVOPLUS - ЦИРКУЛЯЦИОННЫЕ НАСОСЫ С ЭЛЕКТРОННЫМ РЕГУЛИРОВАНИЕМ ДЛЯ СИСТЕМ ОТОПЛЕНИЯ И КОНДИЦИОНИРОВАНИЯ ВОЗДУХА - СДВОЕННЫЕ С ФЛАНЦЕВЫМ СОЕДИНЕНИЕМ PN 16

Диапазон температуры жидкости: от -10 °С до +110 °С Максимальное рабочее давление: 16 бар (1600 кПа)

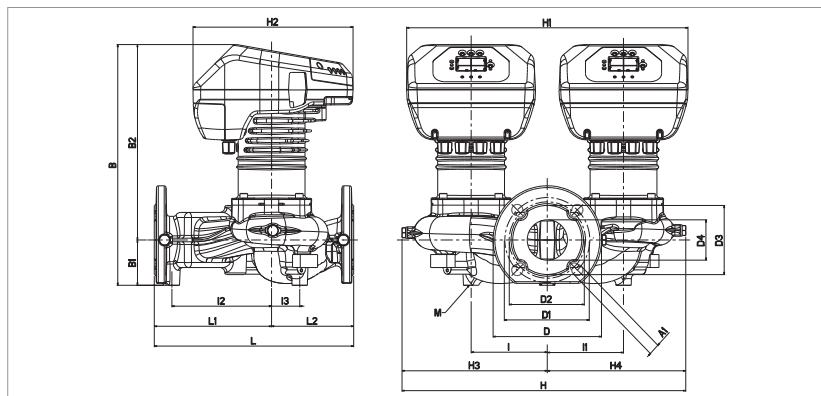
EVOPLUS D 120/450;100 M



Графики гидравлических характеристик указаны при значениях кинематической вязкости жидкости 1 мм²/с и плотности жидкости 1000 кг/м³. Погрешность гидравлических кривых соответствует стандарту ISO 9906. Графики гидравлических характеристик в режиме постоянной скорости вращения доступны в DNA.

МОДЕЛЬ	МЕЖСЕКОВЕЕ РАССТОЯНИЕ мм	ПАТРУБКИ НАСОСА	ИСТОЧНИК ПИТАНИЯ 50/60 Гц	P1 МАКС. Вт	In А	EEI*	МИН. ДАВЛЕНИЕ НА ВСАСЕ			ВЕС кг
							t°	90°	100°	
EVOPLUS D 120/450;100 M	450	DN 100 PN 16	220/240 В	1560	7	EEI ≤ 0,20	м вод. ст.	20	25	67,8

Параметр для более эффективных циркуляционных насосов с мокрым ротором EEI ≤ 0,20.

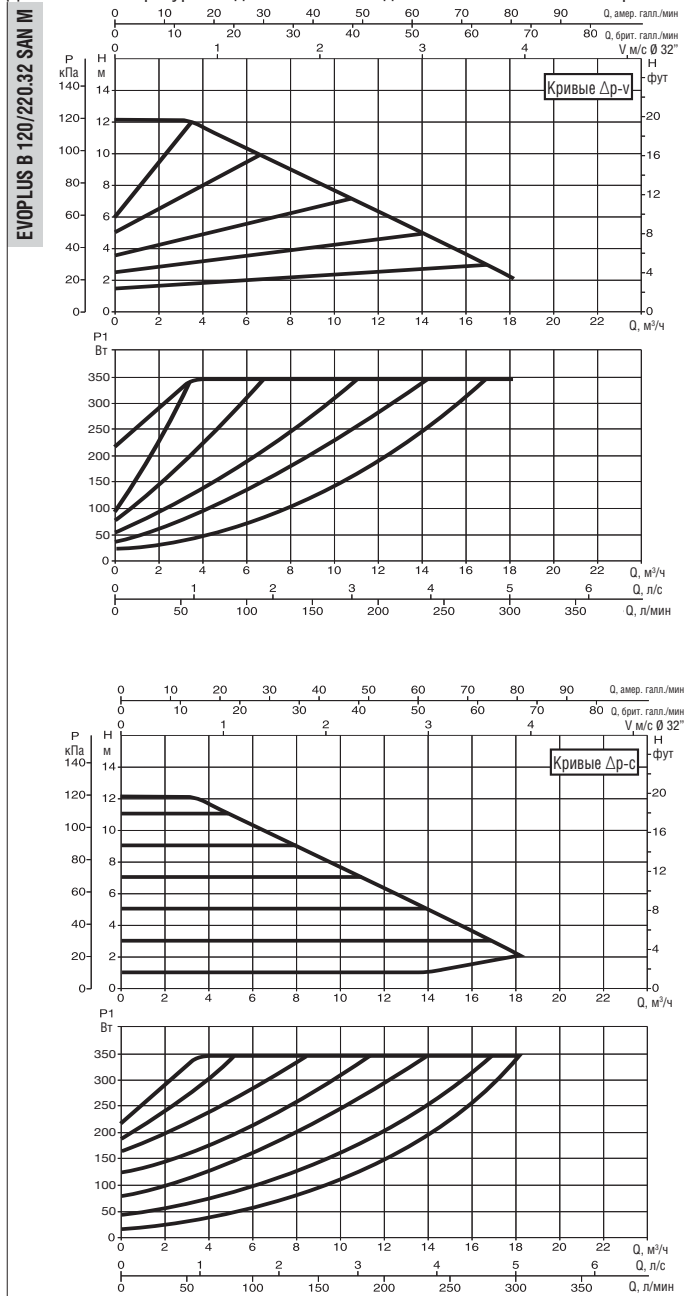


L	L1	L2	A1	B	B1	B2	D	D1	D3	D4
450	260	190	19	456	103	353	220	180	156	105

I	I1	I2	I3	M	H	H1	H2	H3	H4
135	135	200	43	12	517	490	273	265	252

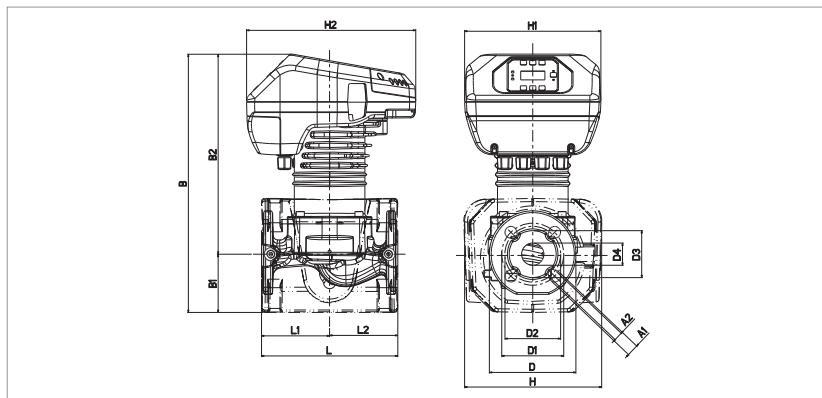
EVOPUS SAN - ЦИРКУЛЯЦИОННЫЕ НАСОСЫ С ЭЛЕКТРОННЫМ РЕГУЛИРОВАНИЕМ ДЛЯ СИСТЕМ ГВС - ОДИНАРНЫЕ С ФЛАНЦЕВЫМ СОЕДИНЕНИЕМ

Диапазон температуры жидкости: от -10 °С до +110 °С Максимальное рабочее давление: 16 бар (1600 кПа)



Графики гидравлических характеристик указаны при значениях кинематической вязкости жидкости 1 мм²/с и плотности жидкости 1000 кг/м³. Погрешность гидравлических кривых соответствует стандарту ISO 9906. Графики гидравлических характеристик в режиме постоянной скорости вращения доступны в DNA.

МОДЕЛЬ	МЕЖСОСЕВОЕ РАССТОЯНИЕ мм	ПАТРУБКИ НАСОСА	ИСТОЧНИК ПИТАНИЯ 50/60 Гц	P1 МАКС. Вт	In А	МИН. ДАВЛЕНИЕ НА ВСАСЕ			ВЕС кг
						t°	90°	100°	
EVOPUS B 120/220.32 SAN M	220	DN 32 PN 6	220/240 В	340	1,7	м вод. ст.	20	25	24

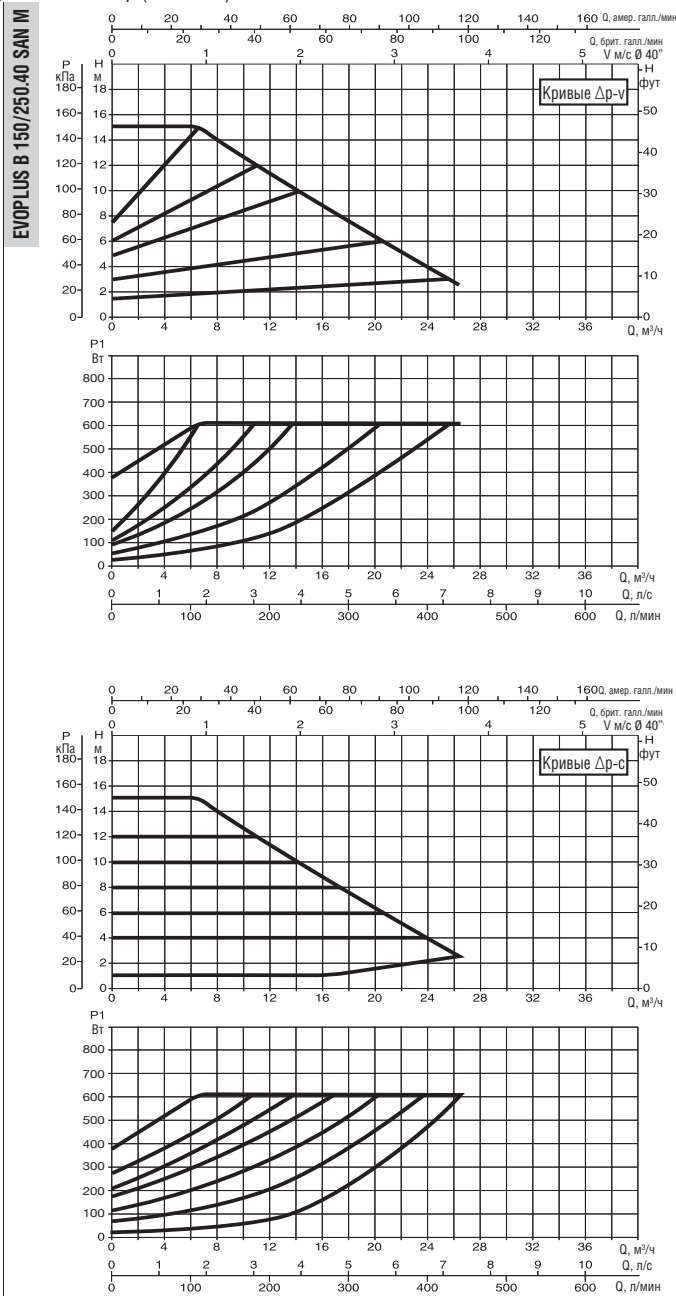
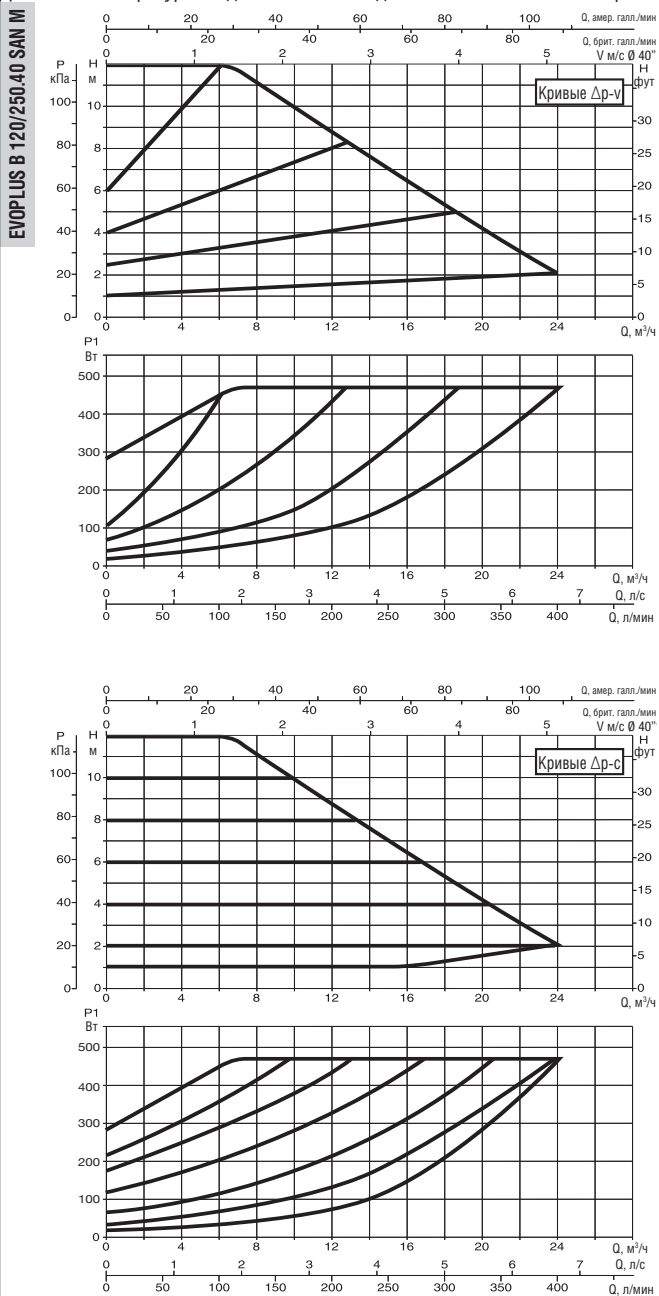


L	L1	L2	A1	A2	B	B1	B2
220	110	110	19	14	417	94	323

D	D1	D2	D3	D4	H	H1	H2
140	100	90	76	36	222	220	273

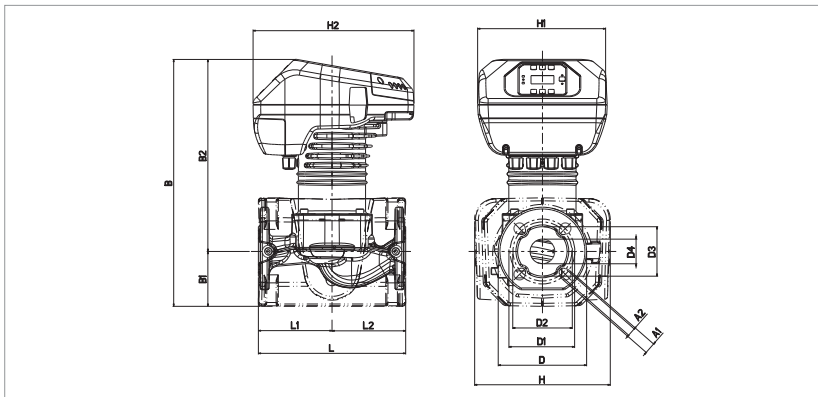
EVOPLUS SAN - ЦИРКУЛЯЦИОННЫЕ НАСОСЫ С ЭЛЕКТРОННЫМ РЕГУЛИРОВАНИЕМ ДЛЯ СИСТЕМ ГВС - ОДИНАРНЫЕ С ФЛАНЦЕВЫМ СОЕДИНЕНИЕМ

Диапазон температуры жидкости: от -10 °С до +110 °С Максимальное рабочее давление: 16 бар (1600 кПа)



Графики гидравлических характеристик указаны при значениях кинематической вязкости жидкости 1 мм²/с и плотности жидкости 1000 кг/м³. Погрешность гидравлических кривых соответствует стандарту ISO 9906. Графики гидравлических характеристик в режиме постоянной скорости вращения доступны в DNA.

МОДЕЛЬ	МЕЖОСЕВООЕ РАССТОЯНИЕ ММ	ПАТРУБКИ НАСОСА	ИСТОЧНИК ПИТАНИЯ 50/60 Гц	P1 МАКС. Вт	In А	МИН. ДАВЛЕНИЕ НА ВАСЕ			ВЕС кг
						t°	90°	100°	
EVOPLUS B 120/250.40 SAN M	250	DN 40 PN 10	220/240 В	465	2,2	м вод. ст.	20	25	22
EVOPLUS B 150/250.40 SAN M	250	DN 40 PN 10	220/240 В	610	2,9	м вод. ст.	20	25	20

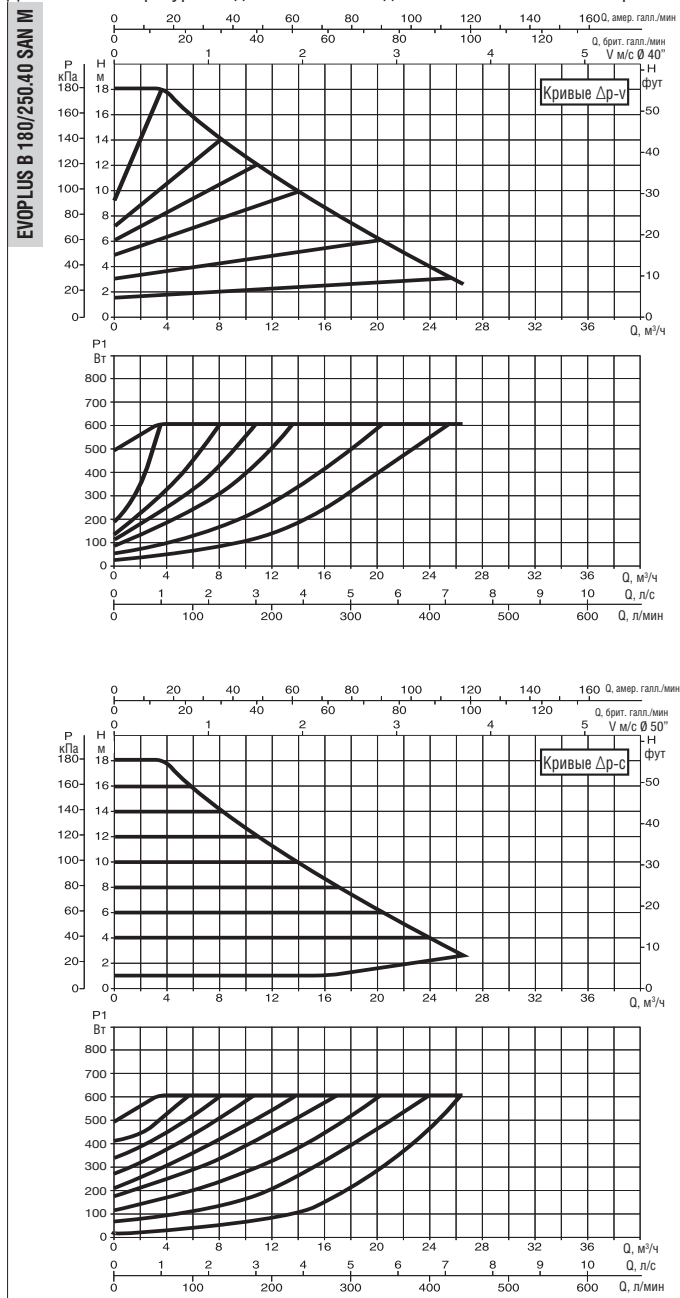


L	L1	L2	A1	A2	B	B1	B2
250	125	125	19	14	419	93	326

D	D1	D2	D3	D4	H	H1	H2
150	110	100	84	42	230	220	273

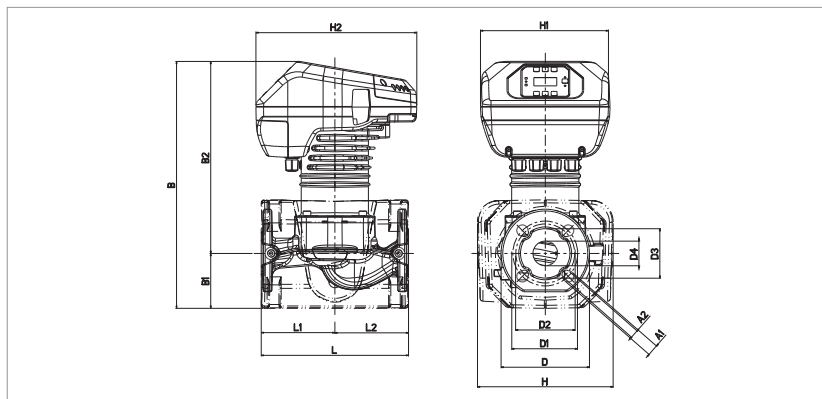
EVOPUS SAN - ЦИРКУЛЯЦИОННЫЕ НАСОСЫ С ЭЛЕКТРОННЫМ РЕГУЛИРОВАНИЕМ ДЛЯ СИСТЕМ ГВС - ОДИНАРНЫЕ С ФЛАНЦЕВЫМ СОЕДИНЕНИЕМ

Диапазон температуры жидкости: от -10 °С до +110 °С Максимальное рабочее давление: 16 бар (1600 кПа)



Графики гидравлических характеристик указаны при значениях кинематической вязкости жидкости 1 мм²/с и плотности жидкости 1000 кг/м³. Погрешность гидравлических кривых соответствует стандарту ISO 9906. Графики гидравлических характеристик в режиме постоянной скорости вращения доступны в DNA.

МОДЕЛЬ	МЕЖСОСЕВОЕ РАССТОЯНИЕ мм	ПАТРУБКИ НАСОСА	ИСТОЧНИК ПИТАНИЯ 50/60 Гц	P1 МАКС. Вт	In А	МИН. ДАВЛЕНИЕ НА ВСАСЕ			ВЕС кг
						t°	90°	100°	
EVOPUS B 180/250.40 SAN M	250	DN 40 PN 10	220/240 В	610	2,9	м вод. ст.	20	25	20

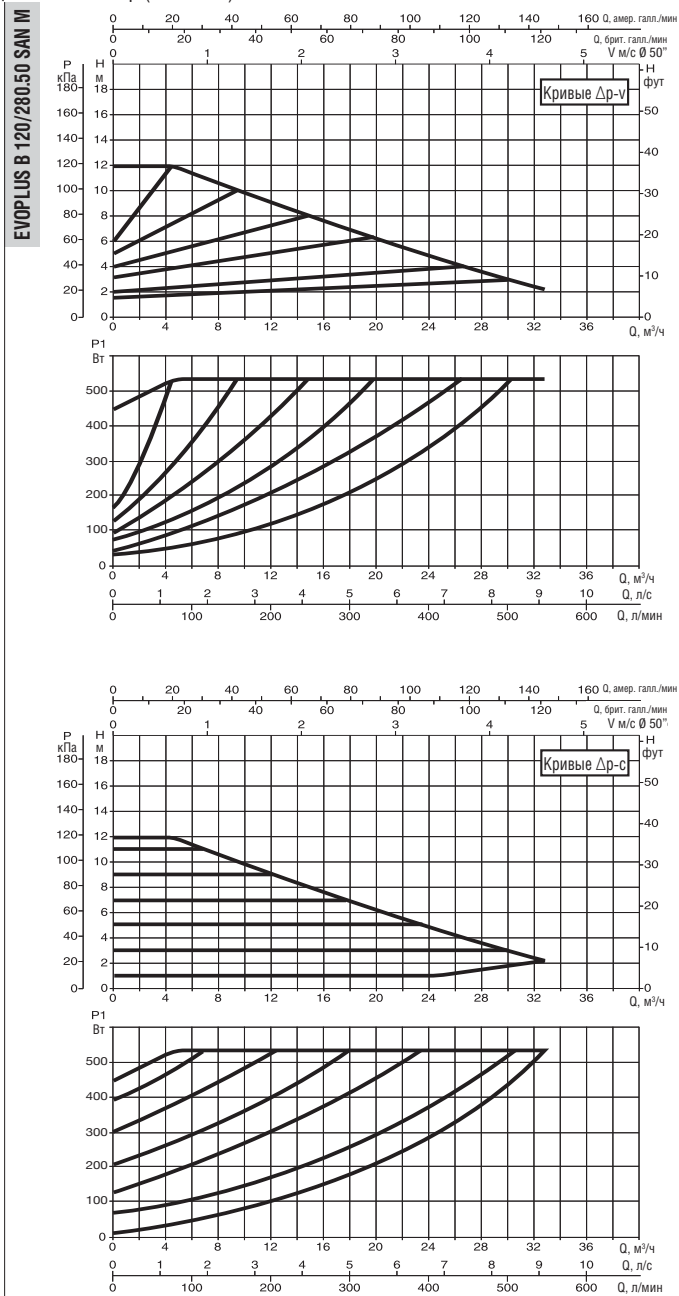
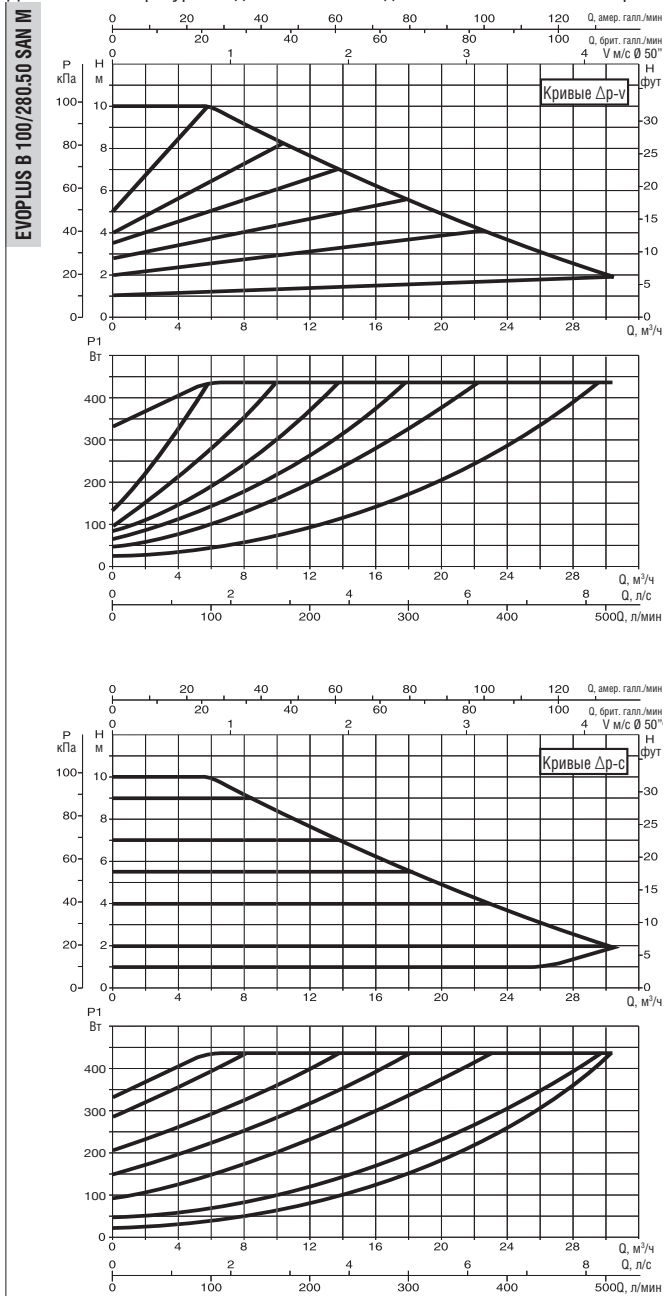


L	L1	L2	A1	A2	B	B1	B2
250	125	125	19	14	419	93	326

D	D1	D2	D3	D4	H	H1	H2
150	110	100	84	42	230	220	273

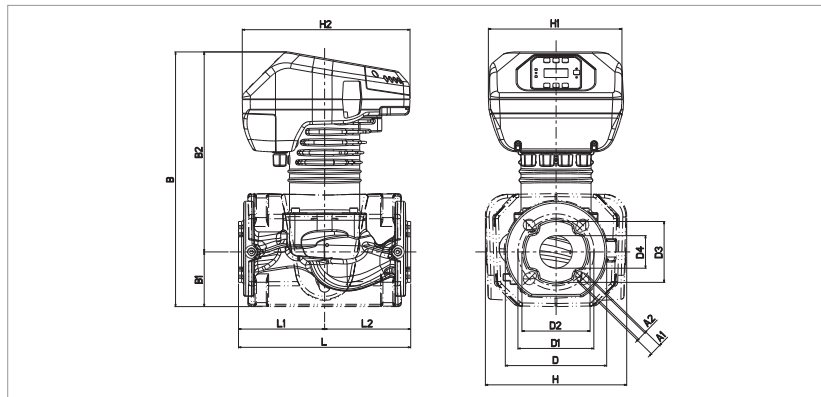
EOPLUS SAN - ЦИРКУЛЯЦИОННЫЕ НАСОСЫ С ЭЛЕКТРОННЫМ РЕГУЛИРОВАНИЕМ ДЛЯ СИСТЕМ ГВС - ОДИНАРНЫЕ С ФЛАНЦЕВЫМ СОЕДИНЕНИЕМ

Диапазон температуры жидкости: от -10 °С до +110 °С Максимальное рабочее давление: 16 бар (1600 кПа)



Графики гидравлических характеристик указаны при значениях кинематической вязкости жидкости 1 мм²/с и плотности жидкости 1000 кг/м³. Погрешность гидравлических кривых соответствует стандарту ISO 9906. Графики гидравлических характеристик в режиме постоянной скорости вращения доступны в DNA.

МОДЕЛЬ	МЕЖОСЕВОЕ РАССТОЯНИЕ мм	ПАТРУБКИ НАСОСА	ИСТОЧНИК ПИТАНИЯ 50/60 Гц	P1 МАКС. Вт	In А	МИН. ДАВЛЕНИЕ НА ВАСЕ			ВЕС кг
						t°	90°	100°	
EVOPLUS B 100/280.50 SAN M	280	DN 50 PN 10	220/240 В	430	2,1	м вод. ст.	20	25	22
EVOPLUS B 120/280.50 SAN M	280	DN 50 PN 10	220/240 В	530	2,5	м вод. ст.	20	25	21,8



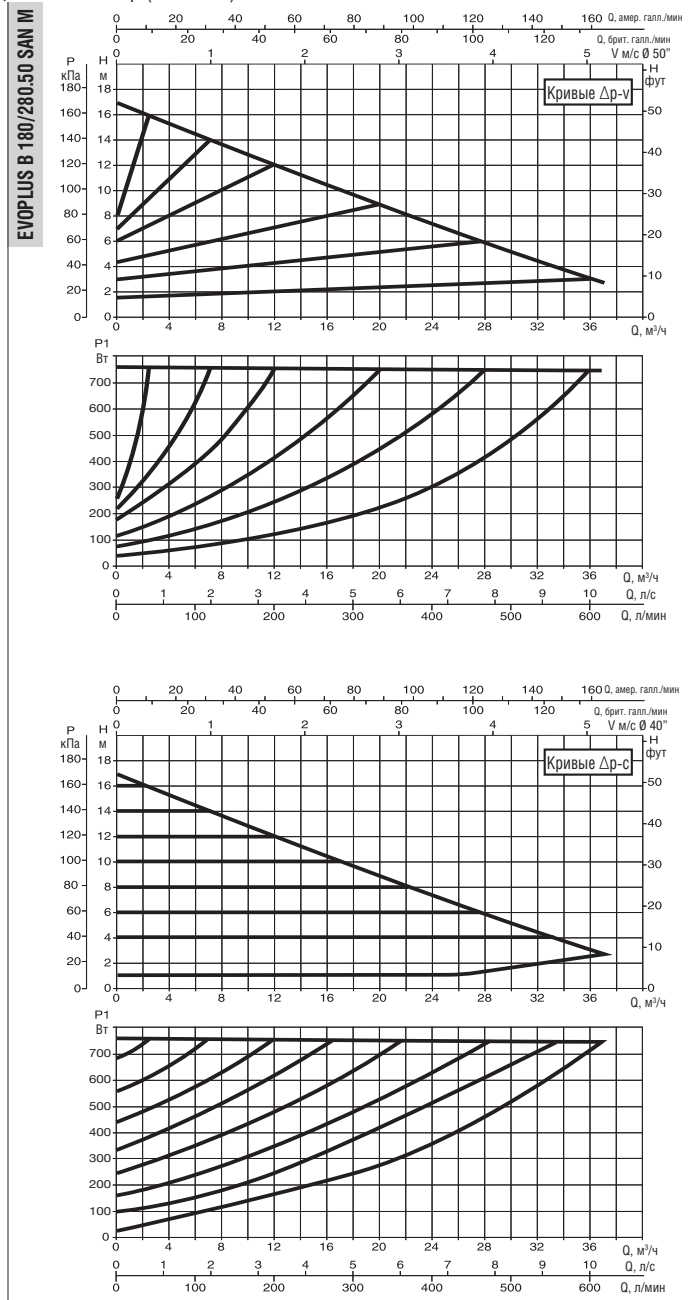
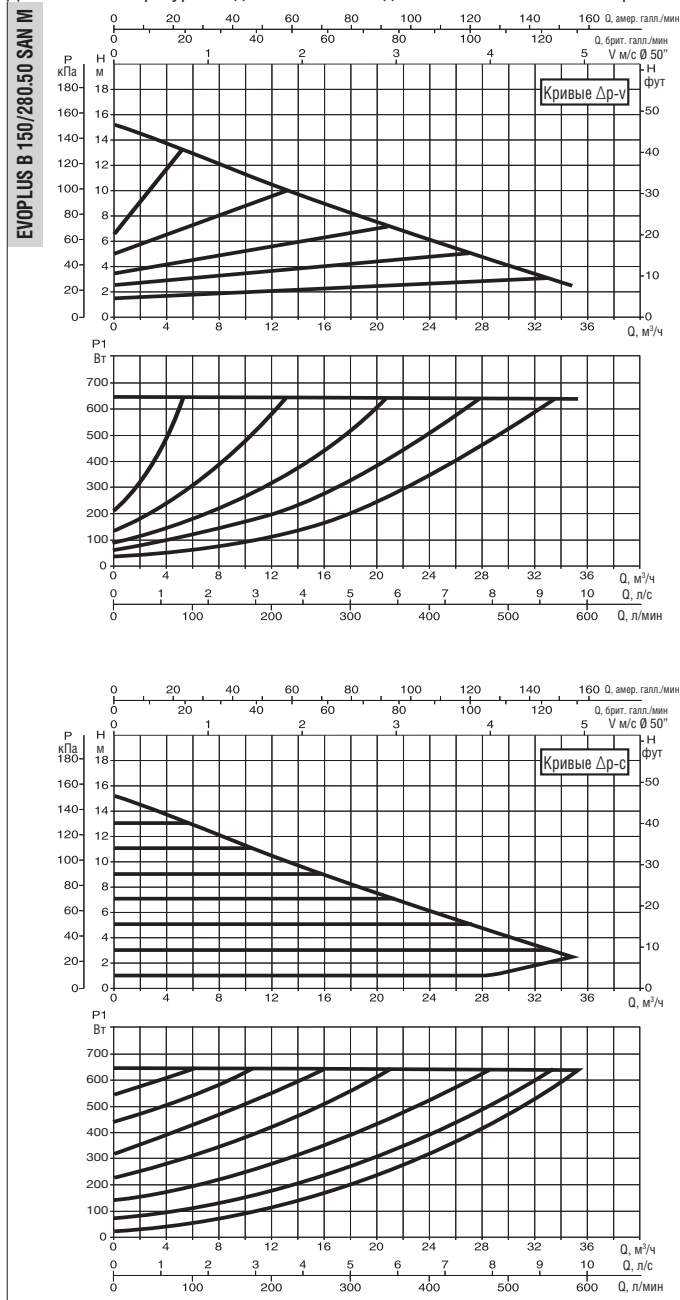
L	L1	L2	A1	A2	B	B1	B2
280	140	140	19	14	413	87	325

D	D1	D2	D3	D4	H	H1	H2
165	125	110	99	53	230	220	273

EVOPLUS SAN - ЦИРКУЛЯЦИОННЫЕ НАСОСЫ С ЭЛЕКТРОННЫМ РЕГУЛИРОВАНИЕМ ДЛЯ СИСТЕМ ГВС - ОДИНАРНЫЕ С ФЛАНЦЕВЫМ СОЕДИНЕНИЕМ

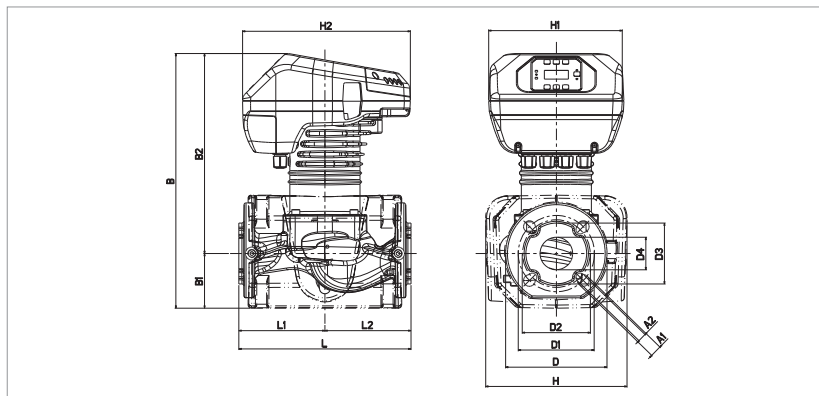
Диапазон температуры жидкости: от -10 °С до +110 °С Максимальное рабочее давление: 16 бар (1600 кПа)

ЦИРКУЛЯЦИОННЫЕ НАСОСЫ С МОКРЫМ РОТОРОМ С ЭЛЕКТРОННЫМ РЕГУЛИРОВАНИЕМ



Графики гидравлических характеристик указаны при значениях кинематической вязкости жидкости 1 мм²/с и плотности жидкости 1000 кг/м³. Погрешность гидравлических кривых соответствует стандарту ISO 9906. Графики гидравлических характеристик в режиме постоянной скорости вращения доступны в DNA.

МОДЕЛЬ	МЕЖСОСЕВОЕ РАССТОЯНИЕ мм	ПАТРУБКИ НАСОСА	ИСТОЧНИК ПИТАНИЯ 50/60 Гц	P1 МАКС. Вт	In А	МИН. ДАВЛЕНИЕ НА ВСАСЕ			ВЕС кг
						t°	90°	100°	
EVOPLUS B 150/280.50 SAN M	280	DN 50 PN 10	220/240 В	640	3	м вод. ст.	20	25	22,8
EVOPLUS B 180/280.50 SAN M	280	DN 50 PN 10	220/240 В	750	3,45	м вод. ст.	20	25	22,8



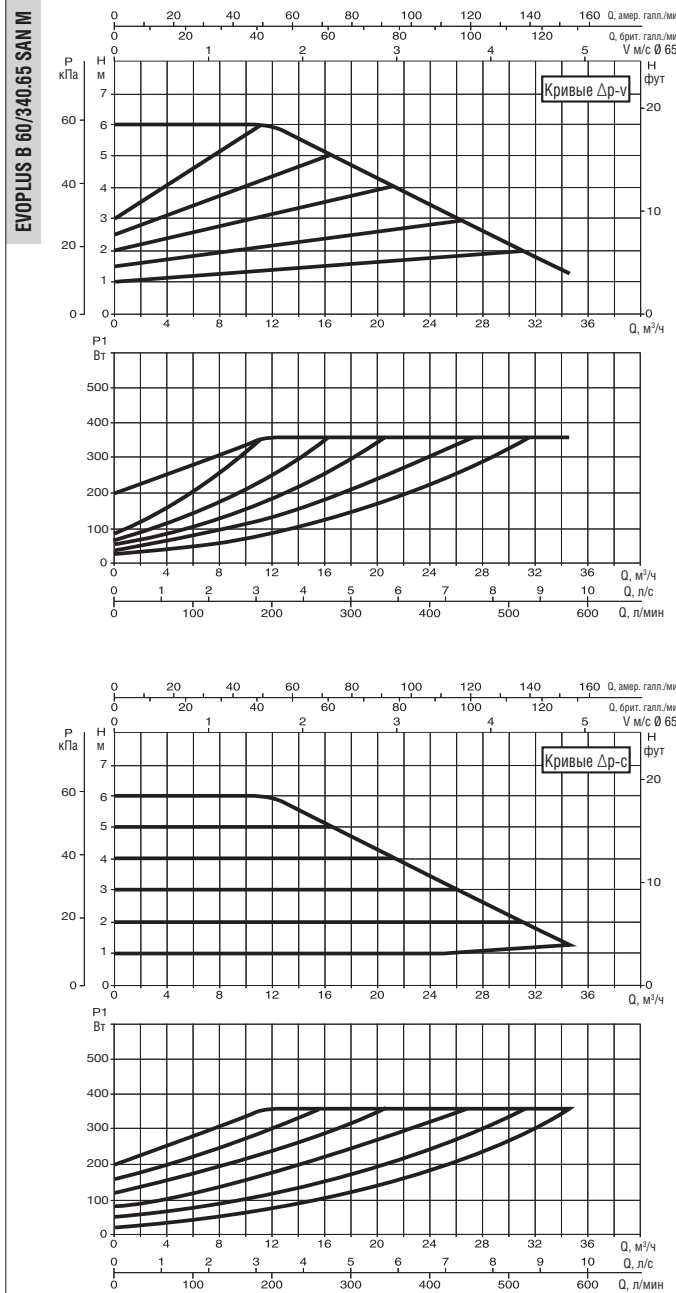
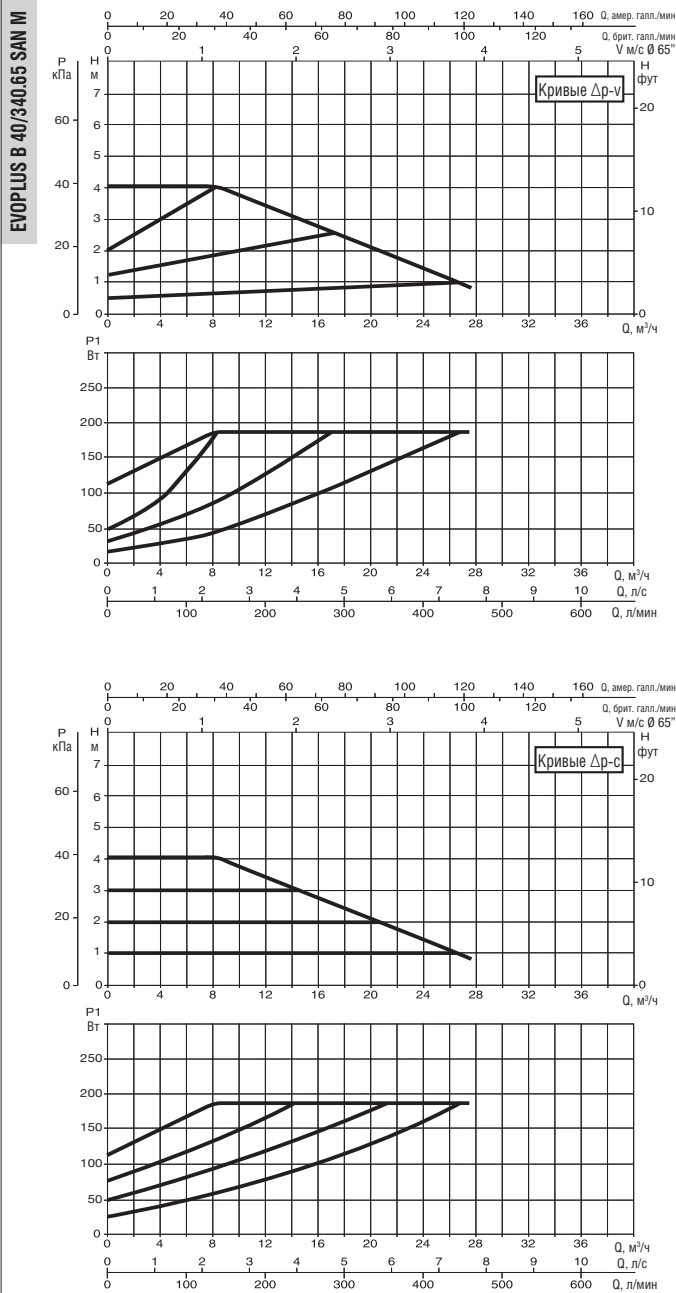
L	L1	L2	A1	A2	B	B1	B2
280	140	140	19	14	413	87	325

D	D1	D2	D3	D4	H	H1	H2
165	125	110	99	53	230	220	273



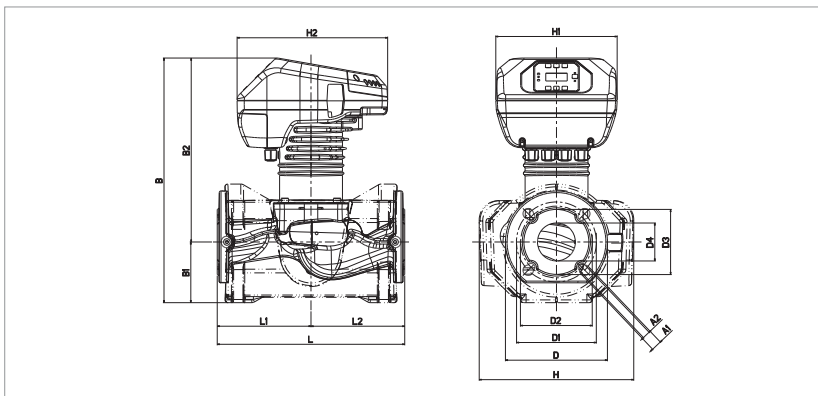
EOPLUS SAN - ЦИРКУЛЯЦИОННЫЕ НАСОСЫ С ЭЛЕКТРОННЫМ РЕГУЛИРОВАНИЕМ ДЛЯ СИСТЕМ ГВС - ОДИНАРНЫЕ С ФЛАНЦЕВЫМ СОЕДИНЕНИЕМ

Диапазон температуры жидкости: от -10 °С до +110 °С Максимальное рабочее давление: 16 бар (1600 кПа)



Графики гидравлических характеристик указаны при значениях кинематической вязкости жидкости 1 мм²/с и плотности жидкости 1000 кг/м³. Погрешность гидравлических кривых соответствует стандарту ISO 9906. Графики гидравлических характеристик в режиме постоянной скорости вращения доступны в DNA.

МОДЕЛЬ	МЕЖОСЕВОЕ РАССТОЯНИЕ мм	ПАТРУБКИ НАСОСА	ИСТОЧНИК ПИТАНИЯ 50/60 Гц	P1 МАКС. Вт	I _n А	МИН. ДАВЛЕНИЕ НА ВСАСЕ			ВЕС кг
						t°	90°	100°	
EVOPLUS B 40/340.65 SAN M	340	DN 65 PN 10	220/240 В	190	1,1	м вод. ст.	20	25	27
EVOPLUS B 60/340.65 SAN M	340	DN 65 PN 10	220/240 В	355	1,8	м вод. ст.	20	25	27,2



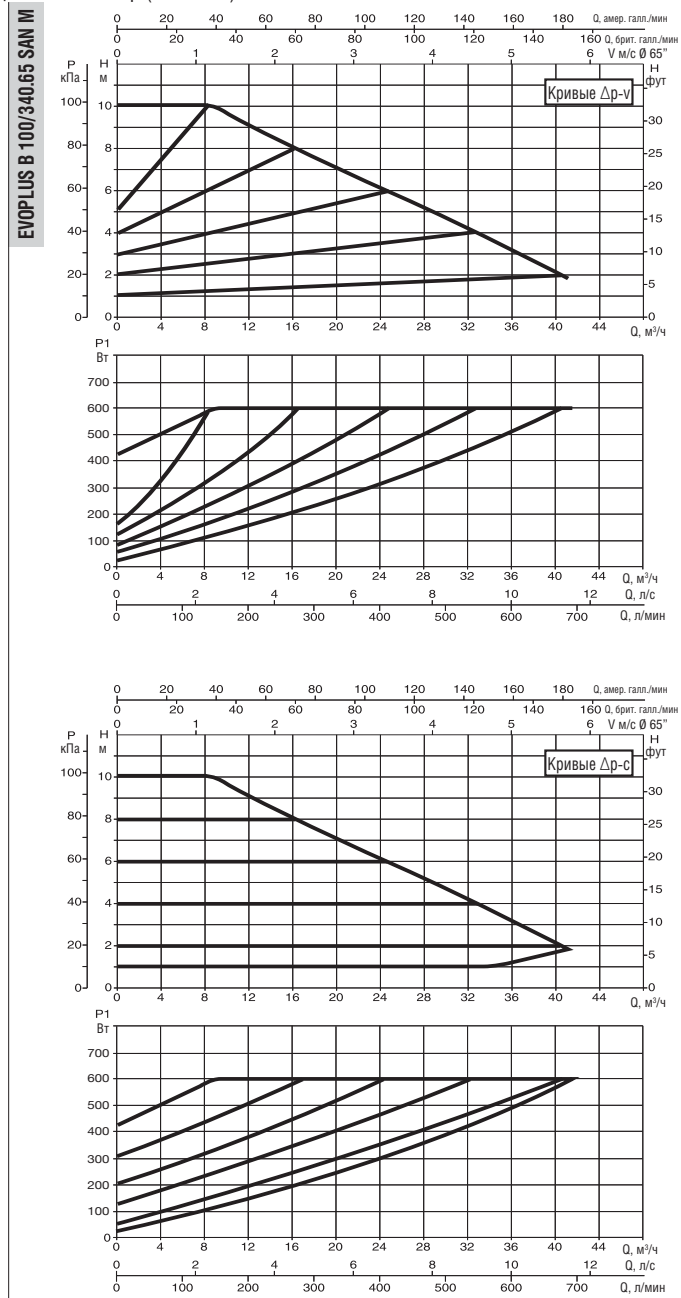
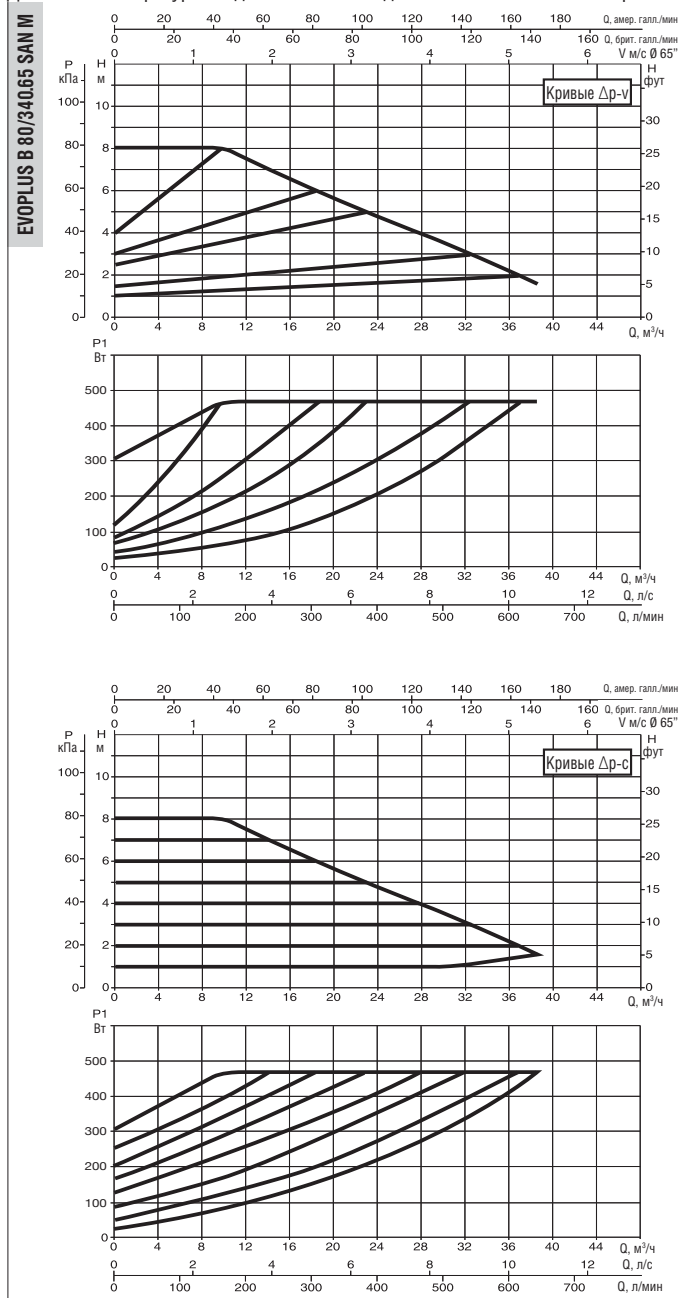
L	L1	L2	A1	A2	B	B1	B2
340	170	170	19	14	443	110	333

D	D1	D2	D3	D4	H	H1	H2
185	145	130	118	69	280	220	273

EVOPUS SAN - ЦИРКУЛЯЦИОННЫЕ НАСОСЫ С ЭЛЕКТРОННЫМ РЕГУЛИРОВАНИЕМ ДЛЯ СИСТЕМ ГВС - ОДИНАРНЫЕ С ФЛАНЦЕВЫМ СОЕДИНЕНИЕМ

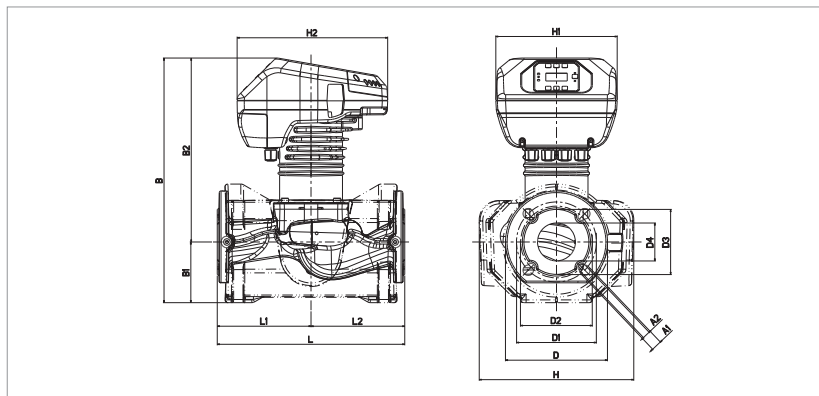
Диапазон температуры жидкости: от -10 °С до +110 °С Максимальное рабочее давление: 16 бар (1600 кПа)

ЦИРКУЛЯЦИОННЫЕ НАСОСЫ С МОКРЫМ РОТОРОМ С ЭЛЕКТРОННЫМ РЕГУЛИРОВАНИЕМ



Графики гидравлических характеристик указаны при значениях кинематической вязкости жидкости 1 мм²/с и плотности жидкости 1000 кг/м³. Погрешность гидравлических кривых соответствует стандарту ISO 9906. Графики гидравлических характеристик в режиме постоянной скорости вращения доступны в DNA.

МОДЕЛЬ	МЕЖСОСЕВОЕ РАССТОЯНИЕ мм	ПАТРУБКИ НАСОСА	ИСТОЧНИК ПИТАНИЯ 50/60 Гц	P1 МАКС. Вт	In А	МИН. ДАВЛЕНИЕ НА ВСАСЕ			ВЕС кг
						t°	90°	100°	
EVOPUS B 80/340.65 SAN M	340	DN 65 PN 10	220/240 В	465	2,2	м вод. ст.	20	25	27,8
EVOPUS B 100/340.65 SAN M	340	DN 65 PN 10	220/240 В	590	2,8	м вод. ст.	20	25	28



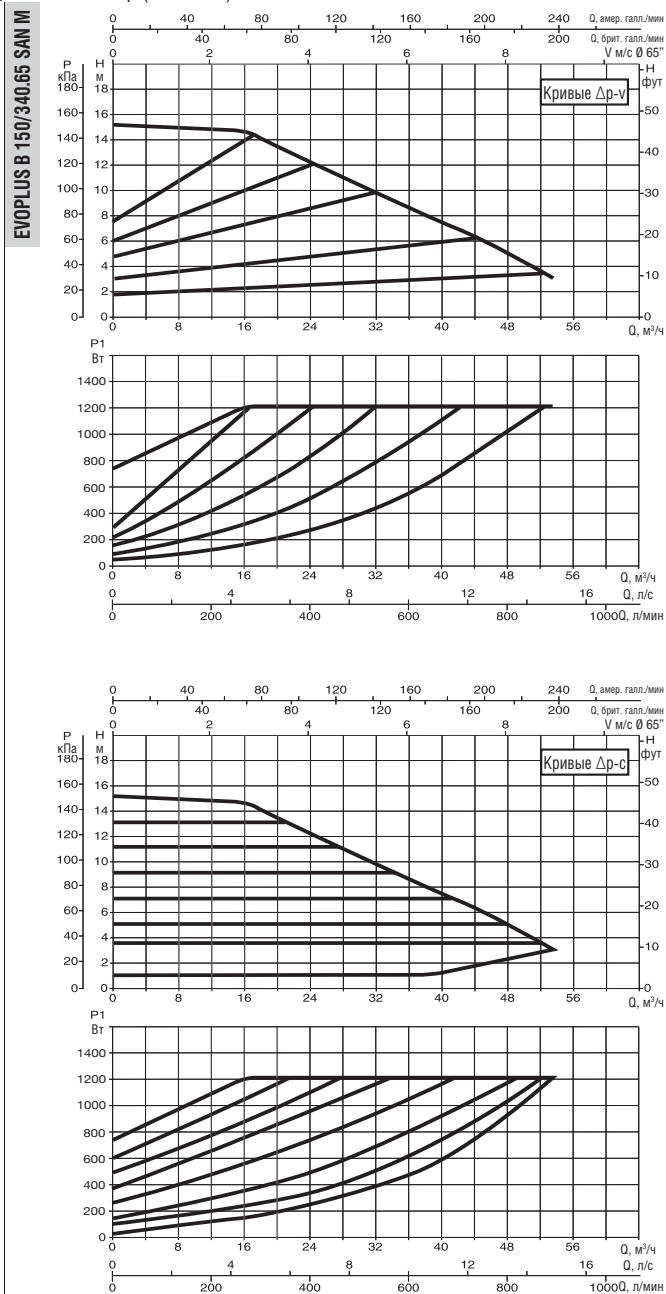
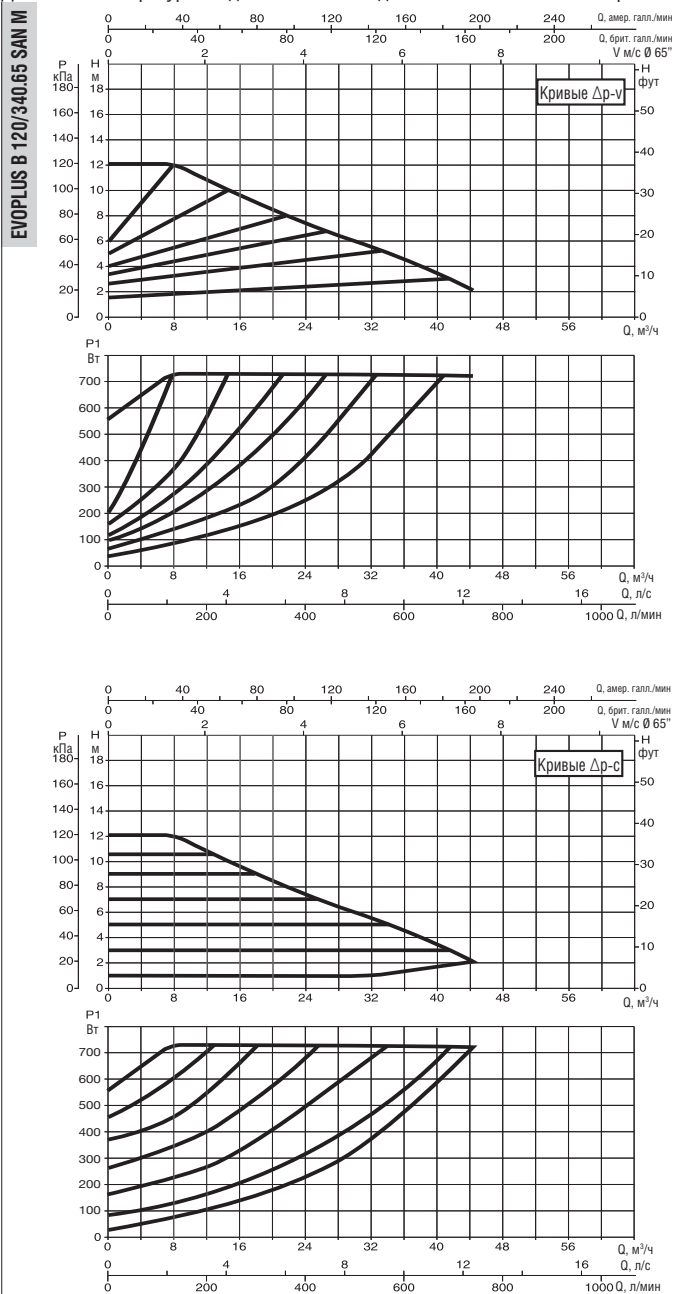
L	L1	L2	A1	A2	B	B1	B2
340	170	170	19	14	443	110	333

D	D1	D2	D3	D4	H	H1	H2
185	145	130	118	69	280	220	273



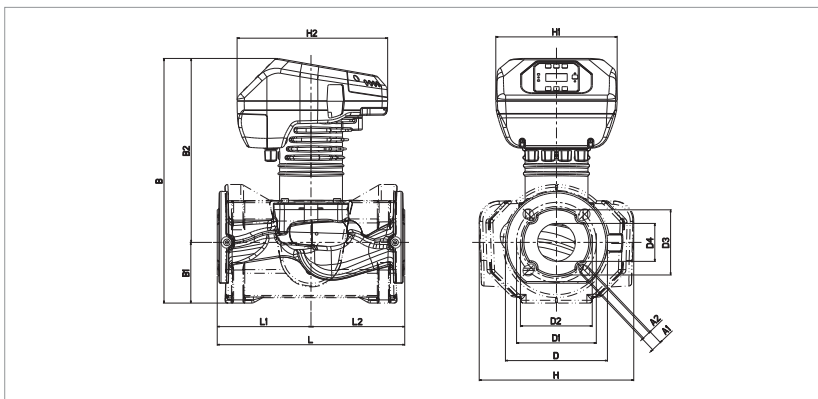
EOPLUS SAN - ЦИРКУЛЯЦИОННЫЕ НАСОСЫ С ЭЛЕКТРОННЫМ РЕГУЛИРОВАНИЕМ ДЛЯ СИСТЕМ ГВС - ОДИНАРНЫЕ С ФЛАНЦЕВЫМ СОЕДИНЕНИЕМ

Диапазон температуры жидкости: от -10 °С до +110 °С Максимальное рабочее давление: 16 бар (1600 кПа)



Графики гидравлических характеристик указаны при значениях кинематической вязкости жидкости 1 мм²/с и плотности жидкости 1000 кг/м³. Погрешность гидравлических кривых соответствует стандарту ISO 9906. Графики гидравлических характеристик в режиме постоянной скорости вращения доступны в DNA.

МОДЕЛЬ	МЕЖОСЕВОЕ РАССТОЯНИЕ ММ	ПАТРУБКИ НАСОСА	ИСТОЧНИК ПИТАНИЯ 50/60 Гц	P1 МАКС. Вт	In А	МИН. ДАВЛЕНИЕ НА ВСАСЕ			ВЕС кг
						t°	90°	100°	
EOPLUS B 120/340.65 SAN M	340	DN 65 PN 10	220/240 В	730	3,45	м вод. ст.	20	25	28,2
EOPLUS B 150/340.65 SAN M	340	DN 65 PN 10	220/240 В	1210	5,5	м вод. ст.	20	25	30



L	L1	L2	A1	A2	B	B1	B2
340	170	170	19	14	443	110	333

D	D1	D2	D3	D4	H	H1	H2
185	145	130	118	69	280	220	273



ТЕХНИЧЕСКИЕ ХАРАКТЕРИСТИКИ

Рабочий диапазон: расход от 0,5 до 3,6 м³/ч, напор до 6 м.

Диапазон температуры жидкости: от -10 °С до +110 °С.

Перекачиваемая жидкость: чистая, без твердых включений и минеральных масел, не вязкая, химически нейтральная, по характеристикам близкая к воде (макс. содержание гликоля 30%).

Максимальное рабочее давление: 10 бар (1000 кПа).

Минимальное давление на всасе: значения представлены в специальных таблицах.

Монтаж: вал двигателя в горизонтальном положении на подающем или обратном трубопроводе, приемный патрубок должен быть расположен максимально близко к расширительному баку, над максимальным уровнем котла и максимально далеко от поворотов, колен и ответвлений трубопровода во избежание турбулентности воды и возникающих в результате шумов.

Степень защиты: IP 44.

Класс изоляции: F.

Кабельный ввод: PG 11.

Специальное исполнение по запросу: электродвигатели для других напряжений и/или частот.

Аксессуары: 3/4" F - 1" F - 1 1/4" F - 1 1/4" M комплекты гаек для монтажа DN20-DN25-DN32 овальные ответные фланцы; DN32/PN6 круглые ответные фланцы.

ОБЛАСТЬ ПРИМЕНЕНИЯ

Циркуляционный насос с мокрым ротором предназначен для бытовых открытых и закрытых систем отопления и кондиционирования воздуха.

КОНСТРУКТИВНЫЕ ОСОБЕННОСТИ

Электродвигатель с мокрым ротором, корпус гидравлики из чугуна с катафорезным покрытием. Корпус электродвигателя - литой под давлением алюминий. Рабочее колесо из технополимера. Керамический вал двигателя вращается на втулках из оксида алюминия, смазываемых перекачиваемой жидкостью.

Кожух ротора, гильза статора и фланец гидравлики из нержавеющей стали.

Упорный подшипник - керамика. Уплотнительные кольца - EPDM, пробка спуска воздуха - латунь. Двухполюсный асинхронный двигатель с мокрым ротором имеет встроенную защиту от перегрузки.

Три скорости вращения двигателя.

Степень защиты: IP 44.

Класс изоляции: F.

Кабельный ввод: PG 11.

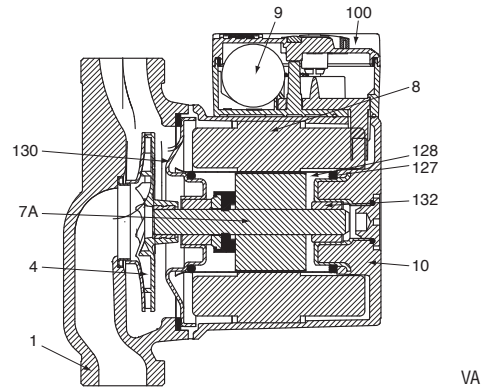
Монтаж: вал двигателя в горизонтальном положении.

Напряжение питания: 1 x 230 В~ 50 Гц.

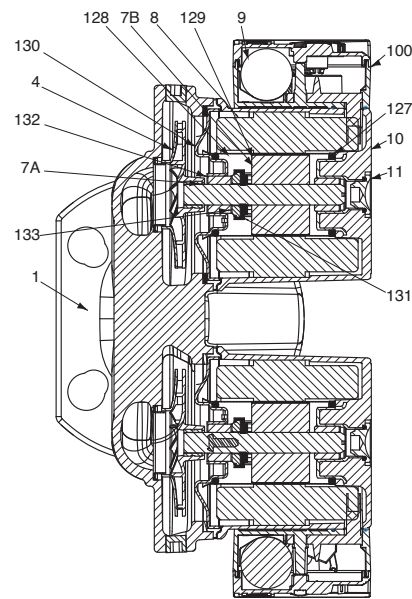
Специальное исполнение по запросу: электродвигатели для других напряжений и/или частот.

МАТЕРИАЛЫ

№	УЗЛЫ	МАТЕРИАЛЫ
1	КОРПУС НАСОСА	ЧУГУН С КАТАФОРЕЗНЫМ ПОКРЫТИЕМ
4	РАБОЧЕЕ КОЛЕСО	ТЕХНОПОЛИМЕР
7A	ВАЛ ДВИГАТЕЛЯ	КЕРАМИКА
7B	РОТОР	-
8	СТАТОР	-
9	КОНДЕНСАТОР	-
10	КОРПУС ДВИГАТЕЛЯ	ЛИТОЙ АЛЮМИНИЙ
11	ПРОБКА СПУСКА ВОЗДУХА	ЛАТУНЬ
100	КЛЕММНАЯ КОРОБКА	-
127	УПЛОТНИТЕЛЬНОЕ КОЛЬЦО	EPDM
128	ГИЛЬЗА СТАТОРА	НЕРЖАВЕЮЩАЯ СТАЛЬ
129	КОЖУХ РОТОРА	НЕРЖАВЕЮЩАЯ СТАЛЬ
130	ФЛАНЕЦ ГИДРАВЛИКИ	НЕРЖАВЕЮЩАЯ СТАЛЬ
131	КРЫШКА ПОДШИПНИКА	EPDM
132	ВТУЛКИ	ОКСИД АЛЮМИНИЯ
133	УПОРНЫЙ ПОДШИПНИК	ГРАФИТ



VA



VD

**- Маркировка:
(пример)**

- VA = одинарный циркуляционный насос
- VB = циркуляционный насос с овальными фланцами DN 25
- VD = сдвоенный циркуляционный насос

максимальный напор (дм)
межосевое расстояние (мм)

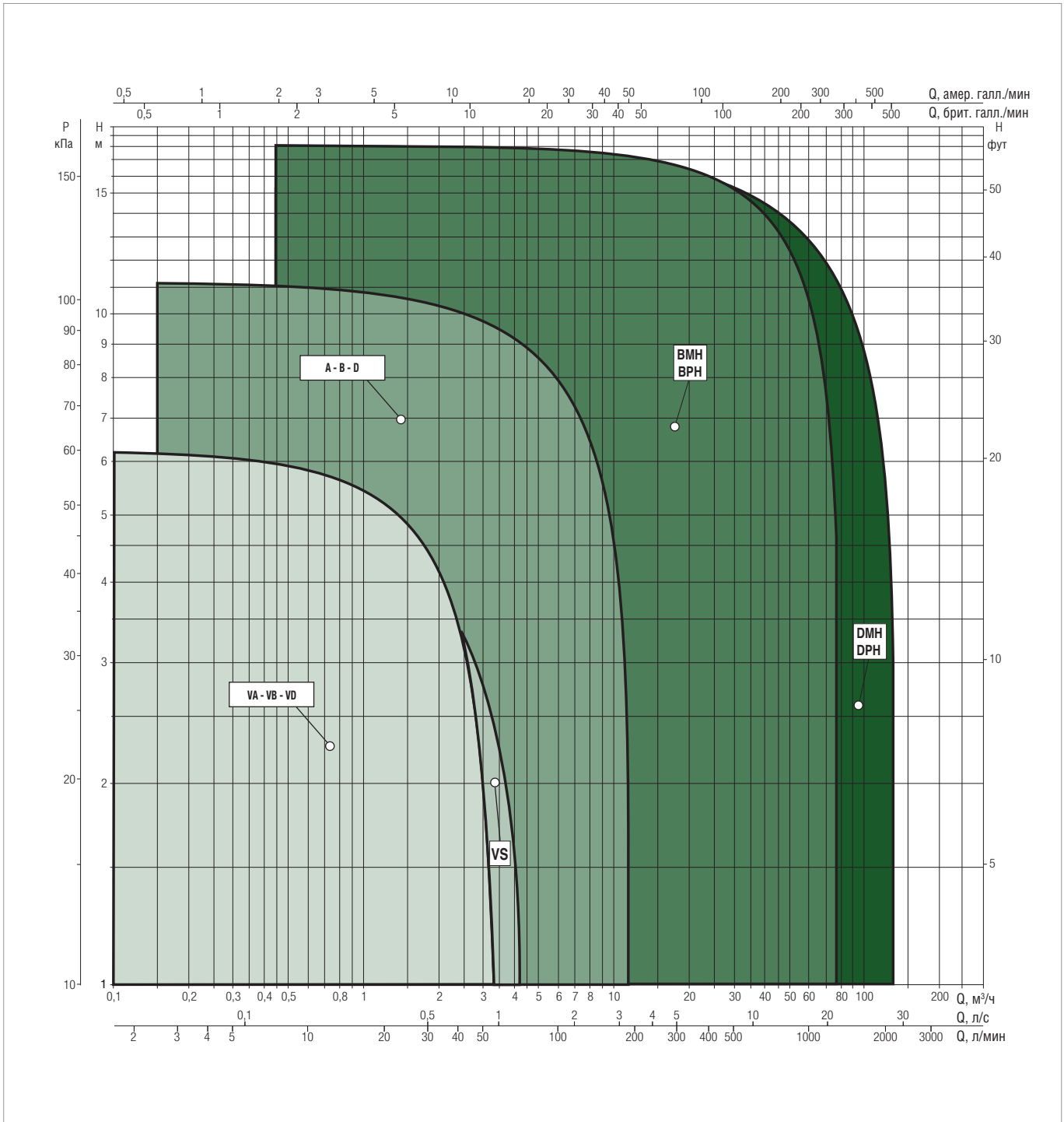
стандартный (без индекса) = 1" 1/2 резьбовое соединение
 1/2" = 1" резьбовое соединение
 X = 2" резьбовое соединение
 32 = DN32/PN6/10 фланцевое соединение

VA 55 / 180 X

ДИАПАЗОН ГИДРАВЛИЧЕСКИХ ХАРАКТЕРИСТИК

Графики гидравлических характеристик указаны при значениях кинематической вязкости жидкости 1 мм²/с и плотности жидкости 1000 кг/м³. Погрешность гидравлических кривых соответствует стандарту ISO 9906.

ГРАФИК ПОДБОРА МОДЕЛЕЙ



ЦИРКУЛЯЦИОННЫЕ НАСОСЫ С МОКРЫМ РОТОРОМ

ТАБЛИЦА ПОДБОРА - VA *ОДИНАРНЫЕ С РЕЗЬБОВЫМ СОЕДИНЕНИЕМ*

МОДЕЛЬ	Q=м³/ч	0	0,6	1,2	1,8	2,4	3	4,2
	Q=л/мин	0	10	20	30	40	50	70
VA 25/130	Н (м)	2,71	2,45	2,15	1,75	1,2	0,6	
VA 25/180		2,71	2,45	2,15	1,75	1,2	0,6	
VA 25/180X		2,71	2,45	2,15	1,75	1,2	0,6	
VA 35/130		4,3	3,9	3,4	2,8	2,15	1,4	
VA 35/130-1/2"		4,3	3,9	3,4	2,8	2,15	1,4	
VA 35/180		4,3	3,9	3,4	2,8	2,15	1,4	
VA 35/180 X		4,3	3,9	3,4	2,8	2,15	1,4	
VA 55/130		5,4	4,7	4,5	3,3	2,6	1,75	0,85
VA 55/130-1/2"		5,4	4,7	4,5	3,3	2,6	1,75	0,85
VA 55/180		5,4	4,7	4,5	3,3	2,6	1,75	0,85
VA 55/180 X		5,4	4,7	4,5	3,3	2,6	1,75	0,85
VA 65/130		6,3	5,8	5,3	4,3	3,4	2,4	
VA 65/130-1/2"		6,3	5,8	5,3	4,3	3,4	2,4	
VA 65/180		6,3	5,8	5,3	4,3	3,4	2,4	
VA 65/180 X		6,3	5,8	5,3	4,3	3,4	2,4	

ТАБЛИЦА ПОДБОРА - VB *ОДИНАРНЫЕ С ОВАЛЬНЫМ ФЛАНЦЕВЫМ СОЕДИНЕНИЕМ*

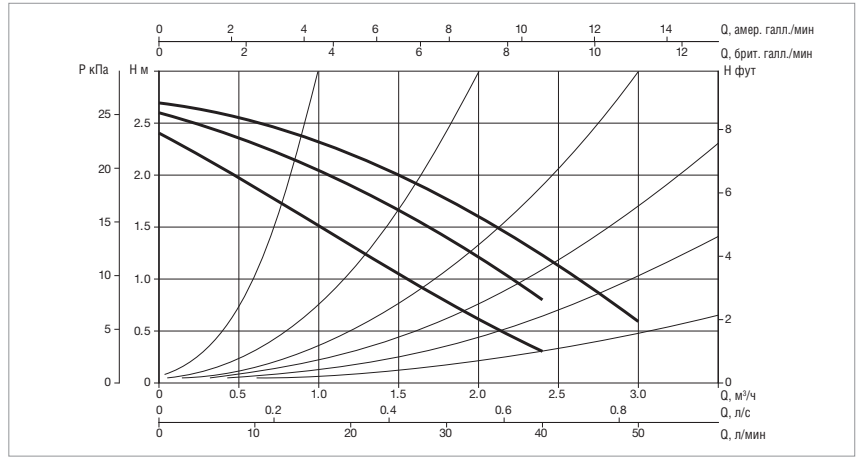
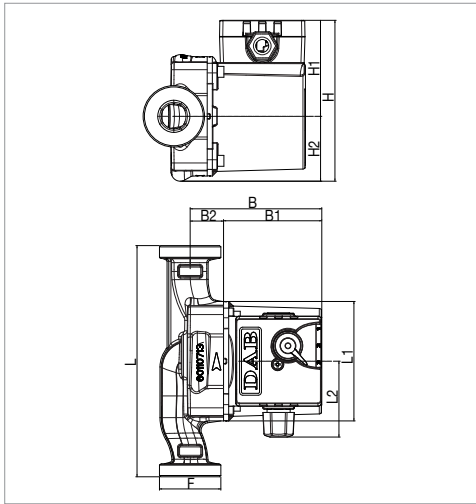
МОДЕЛЬ	Q=м³/ч	0	0,6	1,2	1,8	2,4	3	4,2
	Q=л/мин	0	10	20	30	40	50	70
VB 35/120	Н (м)	4,3	3,9	3,4	2,8	2,15	1,4	
VB 55/120		5,4	4,7	4	3,3	2,5	1,75	0,85
VB 65/120		6,3	5,8	5,3	4,3	3,4	2,4	

ТАБЛИЦА ПОДБОРА - VD *СДВОЕННЫЕ С ФЛАНЦЕВЫМ СОЕДИНЕНИЕМ*

МОДЕЛЬ	Q=м³/ч	0	0,6	1,2	1,8	2,4	3	4,2
	Q=л/мин	0	10	20	30	40	50	70
VD 55/220.32	Н (м)	5,4	4,7	4,5	3,3	2,6	1,75	0,85
VD 65/220.32		6,3	5,8	5,3	4,3	3,4	2,4	

VA 25/130 - ЦИРКУЛЯЦИОННЫЕ НАСОСЫ ДЛЯ СИСТЕМ ОТОПЛЕНИЯ И КОНДИЦИОНИРОВАНИЯ ВОЗДУХА

Диапазон температуры жидкости: от -10 °С до +110 °С Максимальное рабочее давление: 10 бар (1000 кПа)



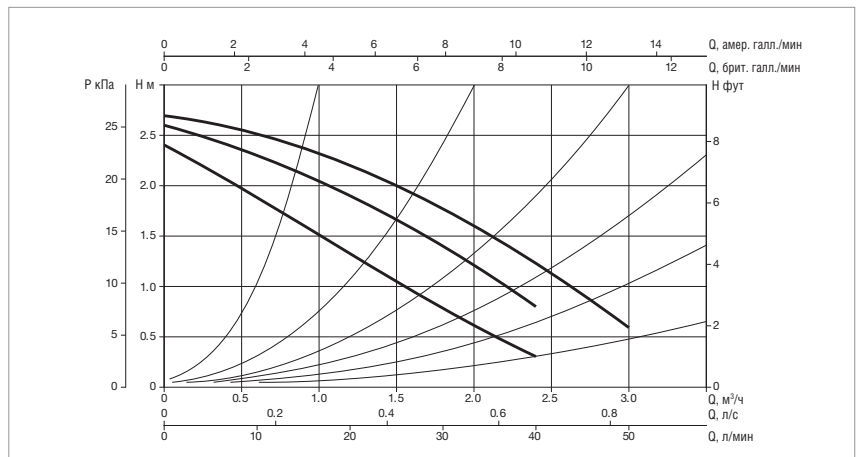
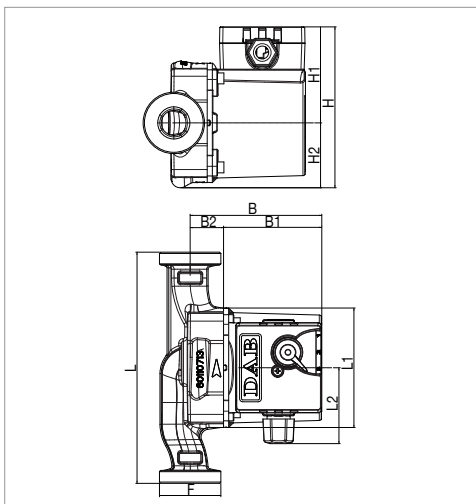
Графики гидравлических характеристик указаны при значениях кинематической вязкости жидкости 1 мм²/с и плотности жидкости 1000 кг/м³. Погрешность гидравлических кривых соответствует стандарту ISO 9906.

МОДЕЛЬ	МЕЖСЕВОВОЕ РАССТОЯНИЕ мм	ИСТОЧНИК ПИТАНИЯ 50 Гц	ПРИСОЕДИНЕНИЕ		ЭЛЕКТРИЧЕСКИЕ ХАРАКТЕРИСТИКИ						МИН. ДАВЛЕНИЕ НА ВСАСЕ	
			СТАНДАРТ-НОЕ	ПО ЗАПРОСУ	СКОРОСТЬ	ОБ. 1/МИН	P1 МАКС. Вт	In А	КОНДЕНСАТОР		t°	90°
VA 25/130	130	1x230 В ~	1" F	¾" F - 1¼" M	3	2655	43	0,19	1,5	450	м вод. ст.	1,5
					2	2380	38	0,17				
					1	1680	31	0,15				

МОДЕЛЬ	L	L1	L2	B	B1	B2	H	H1	H2	F	РАЗМЕРЫ УПАКОВКИ			ОБЪЕМ м ³	ВЕС кг
											L	B	H		
VA 25/130	130	93	59	100	74	26	125,5	75	50,5	1" 1/2	135	135	150	0,0027	2,5

VA 25/180 - ЦИРКУЛЯЦИОННЫЕ НАСОСЫ ДЛЯ СИСТЕМ ОТОПЛЕНИЯ И КОНДИЦИОНИРОВАНИЯ ВОЗДУХА

Диапазон температуры жидкости: от -10 °С до +110 °С Максимальное рабочее давление: 10 бар (1000 кПа)



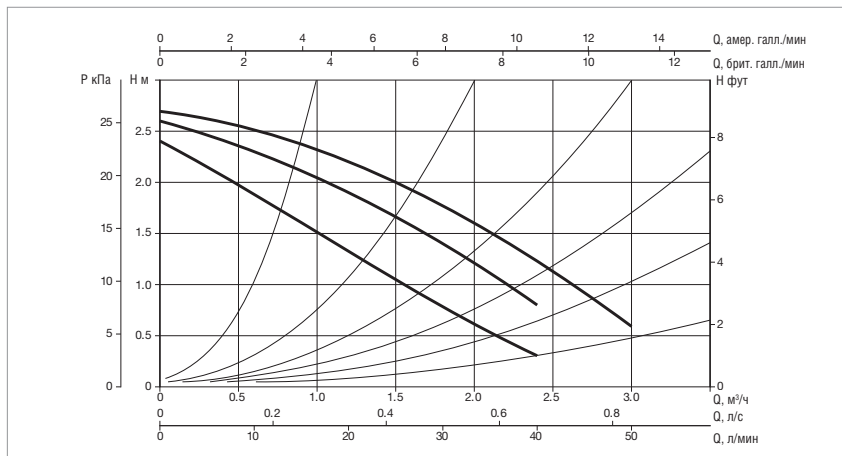
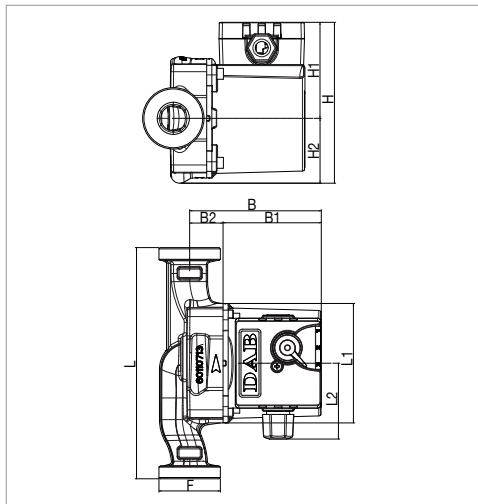
Графики гидравлических характеристик указаны при значениях кинематической вязкости жидкости 1 мм²/с и плотности жидкости 1000 кг/м³. Погрешность гидравлических кривых соответствует стандарту ISO 9906.

МОДЕЛЬ	МЕЖСЕВОВОЕ РАССТОЯНИЕ мм	ИСТОЧНИК ПИТАНИЯ 50 Гц	ПРИСОЕДИНЕНИЕ		ЭЛЕКТРИЧЕСКИЕ ХАРАКТЕРИСТИКИ						МИН. ДАВЛЕНИЕ НА ВСАСЕ	
			СТАНДАРТ-НОЕ	ПО ЗАПРОСУ	СКОРОСТЬ	ОБ. 1/МИН	P1 МАКС. Вт	In А	КОНДЕНСАТОР		t°	90°
VA 25/180	180	1x230 В ~	1" F	¾" F - 1¼" M	3	2655	43	0,19	1,5	450	м вод. ст.	1,5
					2	2380	38	0,17				
					1	1680	31	0,15				

МОДЕЛЬ	L	L1	L2	B	B1	B2	H	H1	H2	F	РАЗМЕРЫ УПАКОВКИ			ОБЪЕМ м ³	ВЕС кг
											L	B	H		
VA 25/180	180	93	59	100	74	26	125,5	75	50,5	1" 1/2	130	190	150	0,0037	2,6

VA 25/180X - ЦИРКУЛЯЦИОННЫЕ НАСОСЫ ДЛЯ СИСТЕМ ОТОПЛЕНИЯ И КОНДИЦИОНИРОВАНИЯ ВОЗДУХА

Диапазон температуры жидкости: от -10 °C до +110 °C Максимальное рабочее давление: 10 бар (1000 кПа)



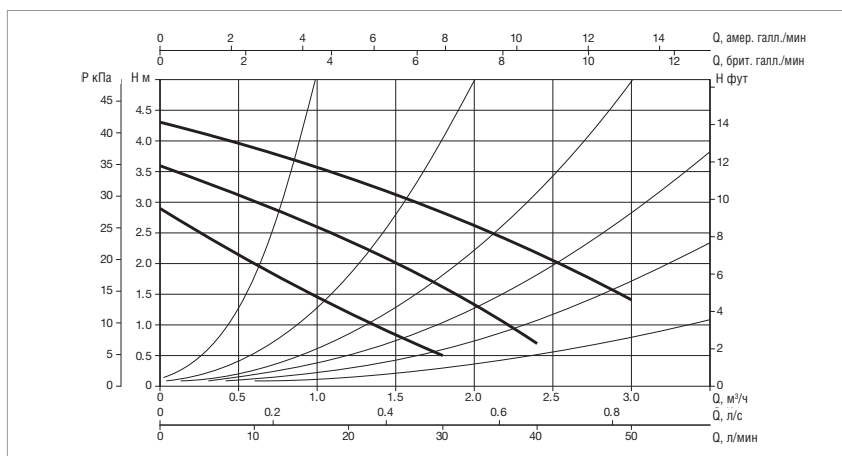
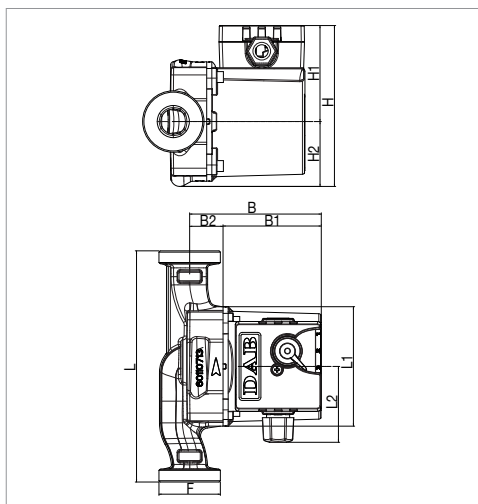
Графики гидравлических характеристик указаны при значениях кинематической вязкости жидкости 1 мм²/с и плотности жидкости 1000 кг/м³. Погрешность гидравлических кривых соответствует стандарту ISO 9906.

МОДЕЛЬ	МЕЖСЕВООЕ РАССТОЯНИЕ мм	ИСТОЧНИК ПИТАНИЯ 50 Гц	ПРИСОЕДИНЕНИЕ	ЭЛЕКТРИЧЕСКИЕ ХАРАКТЕРИСТИКИ						МИН. ДАВЛЕНИЕ НА ВСАСЕ	
				СТАНДАРТ-НОЕ	ПО ЗАПРОСУ	ОБ. 1/МИН	P1 МАКС. Вт	In А	КОНДЕНСАТОР		t°
VA 25/180X	180	1x230 В ~	1" 1/4" F	3	2655	43	0,19	1,5	450	м вод. ст.	1,5
				2	2380	38	0,17				
				1	1680	31	0,15				

МОДЕЛЬ	L	L1	L2	B	B1	B2	H	H1	H2	F	РАЗМЕРЫ УПАКОВКИ			ОБЪЕМ м ³	ВЕС кг
											L	B	H		
VA 25/180X	180	93	59	100	74	26	125,5	75	50,5	2"	130	190	150	0,0037	2,6

VA 35/130 - ЦИРКУЛЯЦИОННЫЕ НАСОСЫ ДЛЯ СИСТЕМ ОТОПЛЕНИЯ И КОНДИЦИОНИРОВАНИЯ ВОЗДУХА

Диапазон температуры жидкости: от -10 °C до +110 °C Максимальное рабочее давление: 10 бар (1000 кПа)



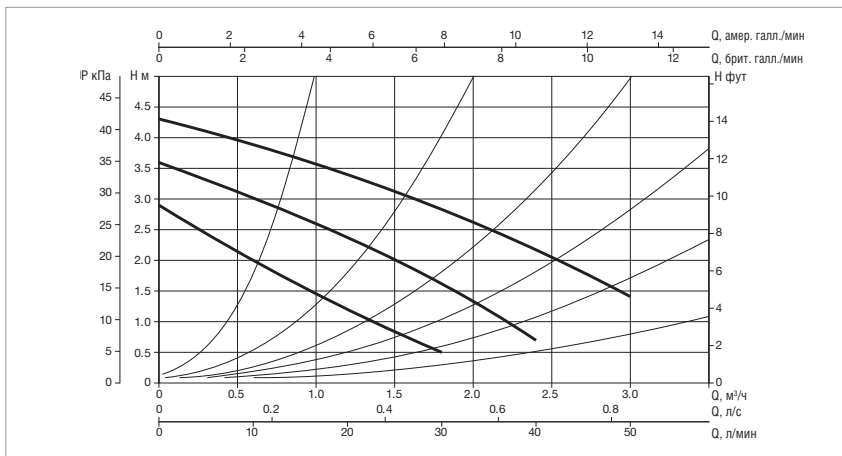
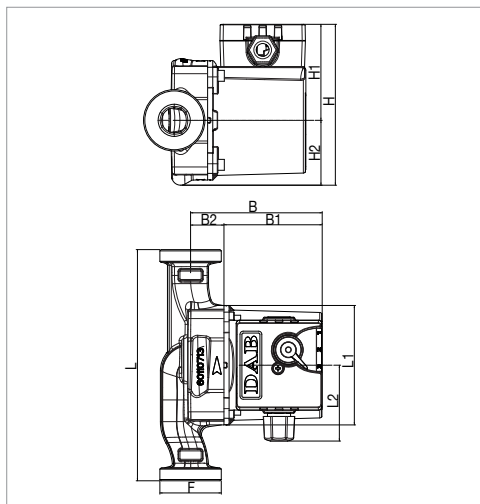
Графики гидравлических характеристик указаны при значениях кинематической вязкости жидкости 1 мм²/с и плотности жидкости 1000 кг/м³. Погрешность гидравлических кривых соответствует стандарту ISO 9906.

МОДЕЛЬ	МЕЖСЕВООЕ РАССТОЯНИЕ мм	ИСТОЧНИК ПИТАНИЯ 50 Гц	ПРИСОЕДИНЕНИЕ		ЭЛЕКТРИЧЕСКИЕ ХАРАКТЕРИСТИКИ						МИН. ДАВЛЕНИЕ НА ВСАСЕ	
			СТАНДАРТ-НОЕ	ПО ЗАПРОСУ	СКОРОСТЬ	ОБ. 1/МИН	P1 МАКС. Вт	In А	КОНДЕНСАТОР		t°	90°
VA 35/130	130	1x230 В ~	1" F	3/4" F - 1 1/4" M	3	2465	56	0,25	1,7	450	м вод. ст.	1,5
					2	1930	50	0,22				
					1	1150	35	0,16				

МОДЕЛЬ	L	L1	L2	B	B1	B2	H	H1	H2	F	РАЗМЕРЫ УПАКОВКИ			ОБЪЕМ м ³	ВЕС кг
											L	B	H		
VA 35/130	130	93	59	100	74	26	125,5	75	50,5	1" 1/2	135	135	150	0,0027	2,5

VA 35/130 - 1/2" - ЦИРКУЛЯЦИОННЫЕ НАСОСЫ ДЛЯ СИСТЕМ ОТОПЛЕНИЯ И КОНДИЦИОНИРОВАНИЯ ВОЗДУХА

Диапазон температуры жидкости: от -10 °С до +110 °С Максимальное рабочее давление: 10 бар (1000 кПа)



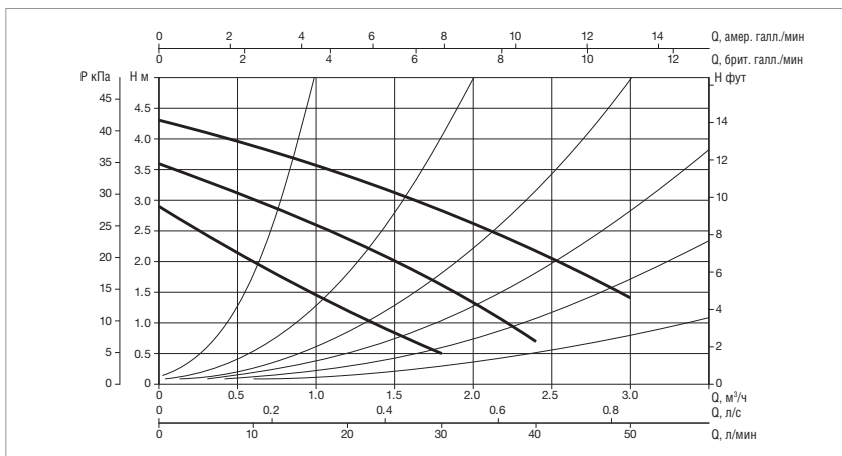
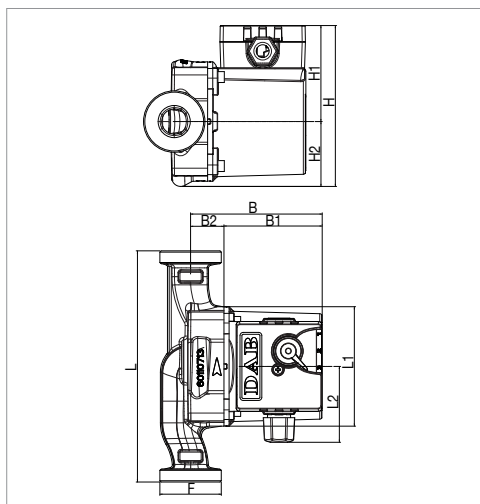
Графики гидравлических характеристик указаны при значениях кинематической вязкости жидкости 1 мм²/с и плотности жидкости 1000 кг/м³. Погрешность гидравлических кривых соответствует стандарту ISO 9906.

МОДЕЛЬ	МЕЖСЕВОВОЕ РАССТОЯНИЕ мм	ИСТОЧНИК ПИТАНИЯ 50 Гц	ПРИСОЕДИНЕНИЕ		ЭЛЕКТРИЧЕСКИЕ ХАРАКТЕРИСТИКИ						МИН. ДАВЛЕНИЕ НА ВСАСЕ	
			СТАНДАРТ-НОЕ	ПО ЗАПРОСУ	СКОРОСТЬ	ОБ. 1/МИН	P1 МАКС. Вт	In А	КОНДЕНСАТОР		t°	90°
VA 35/130 - 1/2"	130	1x230 В ~	-	-	3	2465	56	0,25	1,7	450	м вод. ст.	1,5
					2	1930	50	0,22				
					1	1150	35	0,16				

МОДЕЛЬ	L	L1	L2	B	B1	B2	H	H1	H2	F	РАЗМЕРЫ УПАКОВКИ			ОБЪЕМ м ³	ВЕС кг
											L	B	H		
VA 35/130 - 1/2"	180	93	59	100	74	26	125,5	75	50,5	1/2"	135	135	150	0,0027	2,5

VA 35/180 - ЦИРКУЛЯЦИОННЫЕ НАСОСЫ ДЛЯ СИСТЕМ ОТОПЛЕНИЯ И КОНДИЦИОНИРОВАНИЯ ВОЗДУХА

Диапазон температуры жидкости: от -10 °С до +110 °С Максимальное рабочее давление: 10 бар (1000 кПа)



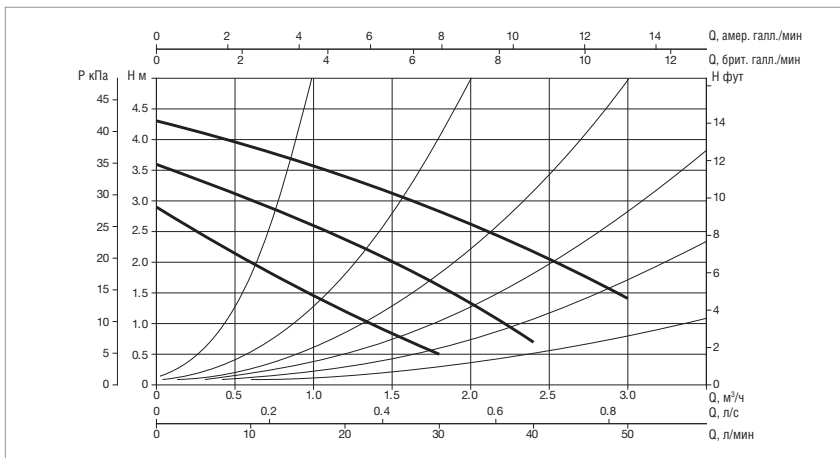
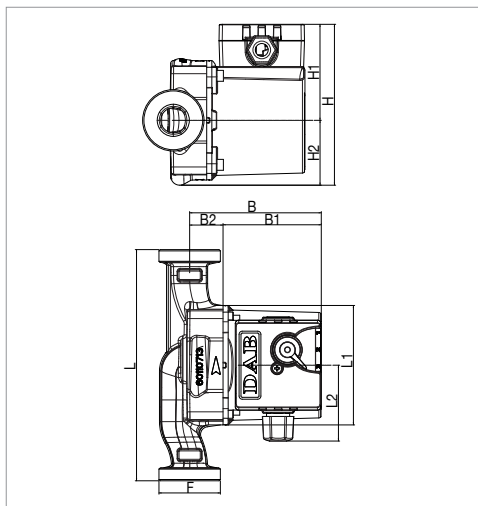
Графики гидравлических характеристик указаны при значениях кинематической вязкости жидкости 1 мм²/с и плотности жидкости 1000 кг/м³. Погрешность гидравлических кривых соответствует стандарту ISO 9906.

МОДЕЛЬ	МЕЖСЕВОВОЕ РАССТОЯНИЕ мм	ИСТОЧНИК ПИТАНИЯ 50 Гц	ПРИСОЕДИНЕНИЕ		ЭЛЕКТРИЧЕСКИЕ ХАРАКТЕРИСТИКИ						МИН. ДАВЛЕНИЕ НА ВСАСЕ	
			СТАНДАРТ-НОЕ	ПО ЗАПРОСУ	СКОРОСТЬ	ОБ. 1/МИН	P1 МАКС. Вт	In А	КОНДЕНСАТОР		t°	90°
VA 35/180	180	1x230 В ~	1" F	3/4" F - 1/4" M	3	2465	56	0,25	1,7	450	м вод. ст.	1,5
					2	1930	50	0,22				
					1	1150	35	0,16				

МОДЕЛЬ	L	L1	L2	B	B1	B2	H	H1	H2	F	РАЗМЕРЫ УПАКОВКИ			ОБЪЕМ м ³	ВЕС кг
											L	B	H		
VA 35/180	180	93	59	100	74	26	125,5	75	50,5	1" 1/2	130	190	150	0,0037	2,6

VA 35/180X - ЦИРКУЛЯЦИОННЫЕ НАСОСЫ ДЛЯ СИСТЕМ ОТОПЛЕНИЯ И КОНДИЦИОНИРОВАНИЯ ВОЗДУХА

Диапазон температуры жидкости: от -10 °С до +110 °С Максимальное рабочее давление: 10 бар (1000 кПа)



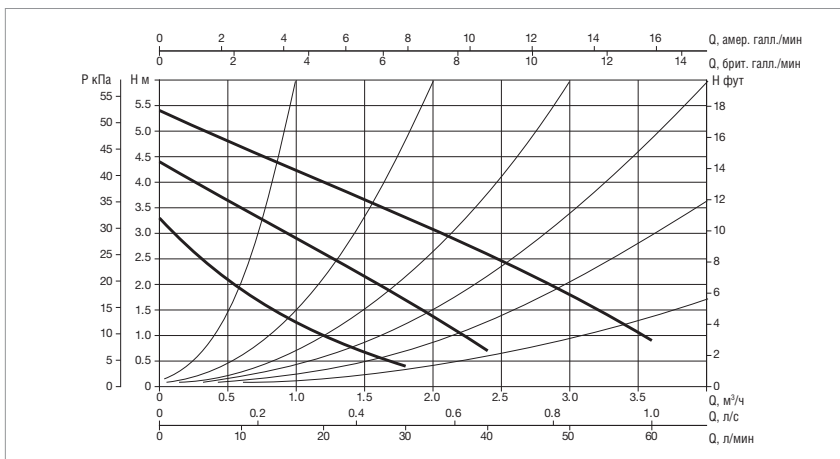
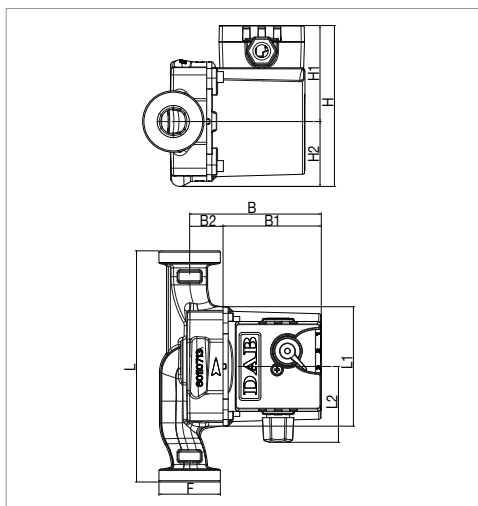
Графики гидравлических характеристик указаны при значениях кинематической вязкости жидкости 1 мм²/с и плотности жидкости 1000 кг/м³. Погрешность гидравлических кривых соответствует стандарту ISO 9906.

МОДЕЛЬ	МЕЖСЕКОВЕЕ РАССТОЯНИЕ мм	ИСТОЧНИК ПИТАНИЯ 50 Гц	ПРИСОЕДИНЕНИЕ		ЭЛЕКТРИЧЕСКИЕ ХАРАКТЕРИСТИКИ						МИН. ДАВЛЕНИЕ НА ВСАСЕ	
			СТАНДАРТНОЕ	ПО ЗАПРОСУ	СКОРОСТЬ	ОБ. 1/МИН	P1 МАКС. Вт	In А	КОНДЕНСАТОР		t°	90°
VA 35/180X	180	1x230 В ~	-	-	3	2465	56	0,25	1,7	450	м вод. ст.	1,5
					2	1930	50	0,22				
					1	1150	35	0,16				

МОДЕЛЬ	L	L1	L2	B	B1	B2	H	H1	H2	F	РАЗМЕРЫ УПАКОВКИ			ОБЪЕМ м ³	ВЕС кг
											L	B	H		
VA 35/180X	180	93	59	100	74	26	125,5	75	50,5	2"	130	190	150	0,0037	2,6

VA 55/130 - ЦИРКУЛЯЦИОННЫЕ НАСОСЫ ДЛЯ СИСТЕМ ОТОПЛЕНИЯ И КОНДИЦИОНИРОВАНИЯ ВОЗДУХА

Диапазон температуры жидкости: от -10 °С до +110 °С Максимальное рабочее давление: 10 бар (1000 кПа)



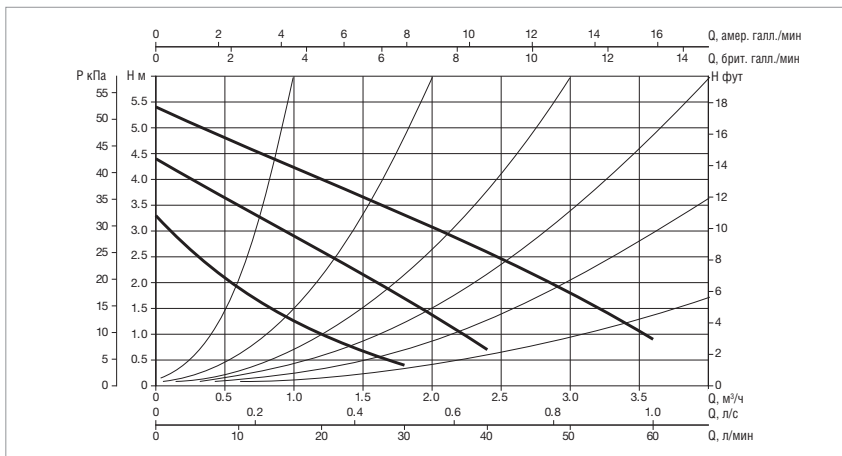
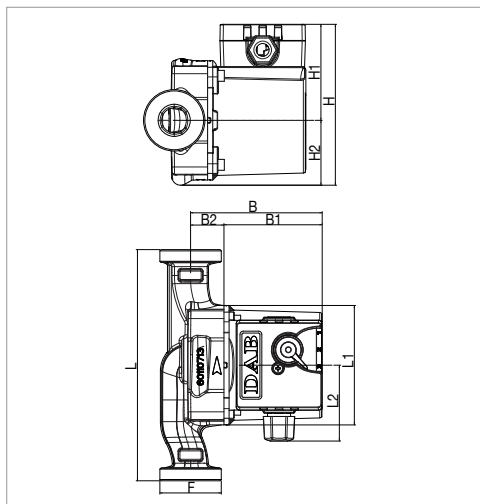
Графики гидравлических характеристик указаны при значениях кинематической вязкости жидкости 1 мм²/с и плотности жидкости 1000 кг/м³. Погрешность гидравлических кривых соответствует стандарту ISO 9906.

МОДЕЛЬ	МЕЖСЕКОВЕЕ РАССТОЯНИЕ мм	ИСТОЧНИК ПИТАНИЯ 50 Гц	ПРИСОЕДИНЕНИЕ		ЭЛЕКТРИЧЕСКИЕ ХАРАКТЕРИСТИКИ						МИН. ДАВЛЕНИЕ НА ВСАСЕ	
			СТАНДАРТНОЕ	ПО ЗАПРОСУ	СКОРОСТЬ	ОБ. 1/МИН	P1 МАКС. Вт	In А	КОНДЕНСАТОР		t°	90°
VA 55/130	130	1x230 В ~	1" F	¾" F - 1¼" M	3	2400	70	0,3	1,7	450	м вод. ст.	1,5
					2	1600	58	0,26				
					1	930	36	0,17				

МОДЕЛЬ	L	L1	L2	B	B1	B2	H	H1	H2	F	РАЗМЕРЫ УПАКОВКИ			ОБЪЕМ м ³	ВЕС кг
											L	B	H		
VA 55/130	130	93	59	100	74	26	125,5	75	50,5	1 1/2"	135	135	150	0,0027	2,5

VA 55/130 - 1/2" - ЦИРКУЛЯЦИОННЫЕ НАСОСЫ ДЛЯ СИСТЕМ ОТОПЛЕНИЯ И КОНДИЦИОНИРОВАНИЯ ВОЗДУХА

Диапазон температуры жидкости: от -10 °C до +110 °C Максимальное рабочее давление: 10 бар (1000 кПа)



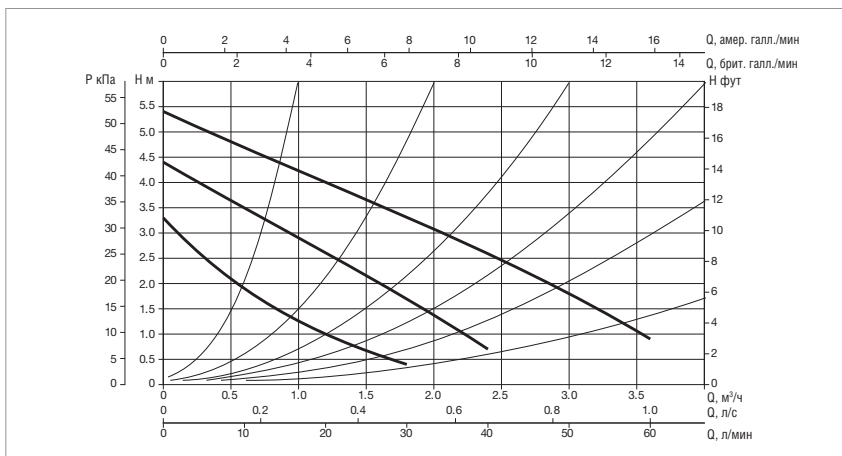
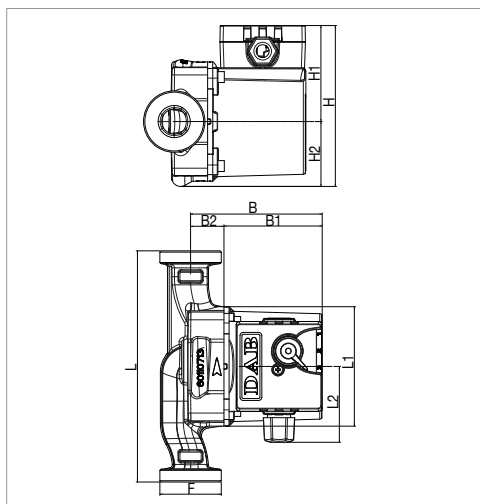
Графики гидравлических характеристик указаны при значениях кинематической вязкости жидкости 1 мм²/с и плотности жидкости 1000 кг/м³. Погрешность гидравлических кривых соответствует стандарту ISO 9906.

МОДЕЛЬ	МЕЖСЕВОВОЕ РАССТОЯНИЕ мм	ИСТОЧНИК ПИТАНИЯ 50 Гц	ПРИСОЕДИНЕНИЕ		ЭЛЕКТРИЧЕСКИЕ ХАРАКТЕРИСТИКИ						МИН. ДАВЛЕНИЕ НА ВСАСЕ	
			СТАНДАРТ-НОЕ	ПО ЗАПРОСУ	СКОРОСТЬ	ОБ. 1/МИН	P1 МАКС. Вт	In А	КОНДЕНСАТОР		t°	90°
VA 55/130 - 1/2"	130	1x230 В ~	-	-	3	2400	70	0,3	1,7	450	м вод. ст.	1,5
					2	1600	58	0,26				
					1	930	36	0,17				

МОДЕЛЬ	L	L1	L2	B	B1	B2	H	H1	H2	F	РАЗМЕРЫ УПАКОВКИ			ОБЪЕМ м ³	ВЕС кг
											L	B	H		
VA 55/130 - 1/2"	130	93	59	100	74	26	125,5	75	50,5	1/2"	135	135	150	0,0027	2,5

VA 55/180 - ЦИРКУЛЯЦИОННЫЕ НАСОСЫ ДЛЯ СИСТЕМ ОТОПЛЕНИЯ И КОНДИЦИОНИРОВАНИЯ ВОЗДУХА

Диапазон температуры жидкости: от -10 °C до +110 °C Максимальное рабочее давление: 10 бар (1000 кПа)



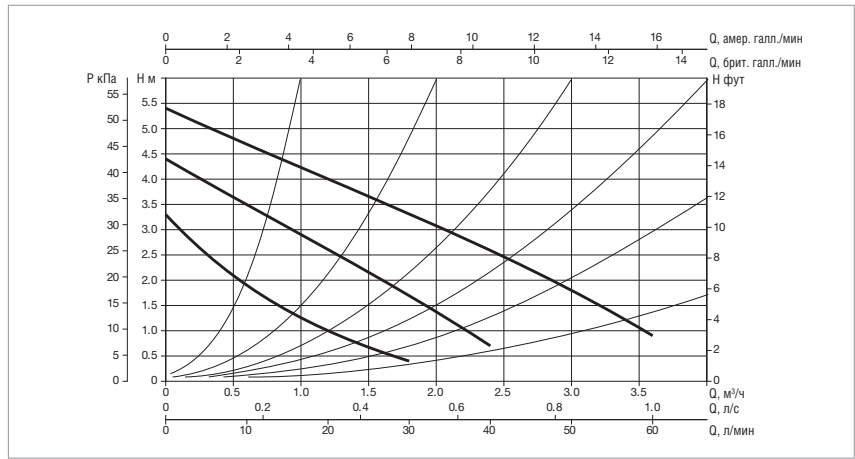
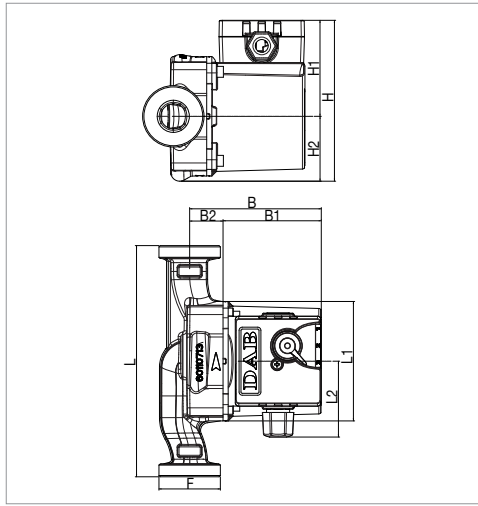
Графики гидравлических характеристик указаны при значениях кинематической вязкости жидкости 1 мм²/с и плотности жидкости 1000 кг/м³. Погрешность гидравлических кривых соответствует стандарту ISO 9906.

МОДЕЛЬ	МЕЖСЕВОВОЕ РАССТОЯНИЕ мм	ИСТОЧНИК ПИТАНИЯ 50 Гц	ПРИСОЕДИНЕНИЕ		ЭЛЕКТРИЧЕСКИЕ ХАРАКТЕРИСТИКИ						МИН. ДАВЛЕНИЕ НА ВСАСЕ	
			СТАНДАРТ-НОЕ	ПО ЗАПРОСУ	СКОРОСТЬ	ОБ. 1/МИН	P1 МАКС. Вт	In А	КОНДЕНСАТОР		t°	90°
VA 55/180	180	1x230 В ~	1" F	3/4" F - 1 1/4" M	3	2400	70	0,3	1,7	450	м вод. ст.	1,5
					2	1600	58	0,26				
					1	930	36	0,17				

МОДЕЛЬ	L	L1	L2	B	B1	B2	H	H1	H2	F	РАЗМЕРЫ УПАКОВКИ			ОБЪЕМ м ³	ВЕС кг
											L	B	H		
VA 55/180	180	93	59	100	74	26	125,5	75	50,5	1" 1/2	130	190	150	0,0037	2,6

VA 55/180X - ЦИРКУЛЯЦИОННЫЕ НАСОСЫ ДЛЯ СИСТЕМ ОТОПЛЕНИЯ И КОНДИЦИОНИРОВАНИЯ ВОЗДУХА

Диапазон температуры жидкости: от -10 °C до +110 °C Максимальное рабочее давление: 10 бар (1000 кПа)



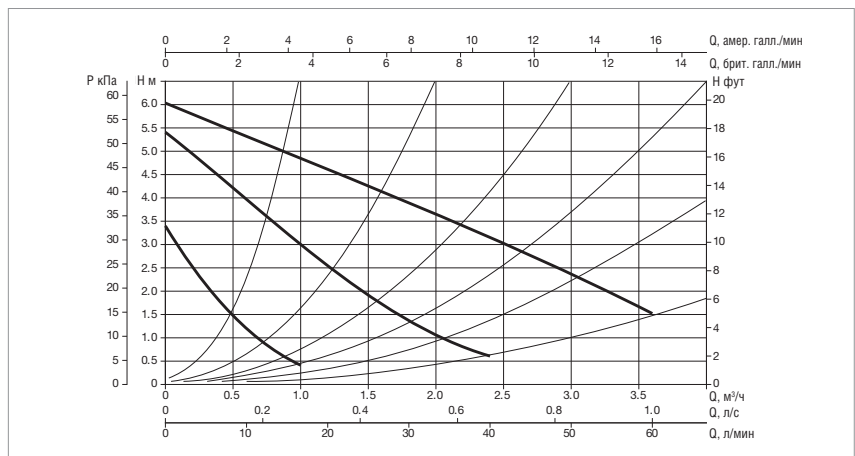
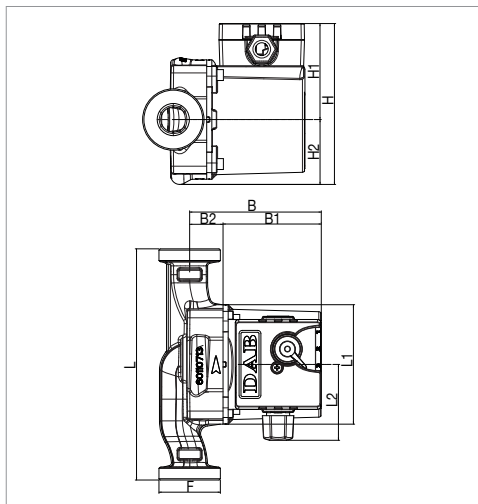
Графики гидравлических характеристик указаны при значениях кинематической вязкости жидкости 1 мм²/с и плотности жидкости 1000 кг/м³. Погрешность гидравлических кривых соответствует стандарту ISO 9906.

МОДЕЛЬ	МЕЖСЕКОВЕЕ РАССТОЯНИЕ мм	ИСТОЧНИК ПИТАНИЯ 50 Гц	ПРИСОЕДИНЕНИЕ СТАНДАРТНОЕ	ЭЛЕКТРИЧЕСКИЕ ХАРАКТЕРИСТИКИ						МИН. ДАВЛЕНИЕ НА ВСАСЕ	
				СКОРОСТЬ	ОБ. 1/мин	P1 МАКС. Вт	In А	КОНДЕНСАТОР		t°	90°
VA 55/180X	180	1x230 В ~	1" ¼" F	3	2400	70	0,3	1,7	450	м вод. ст.	1,5
				2	1600	58	0,26				
				1	930	36	0,17				

МОДЕЛЬ	L	L1	L2	B	B1	B2	H	H1	H2	F	РАЗМЕРЫ УПАКОВКИ			ОБЪЕМ м ³	ВЕС кг
											L	B	H		
VA 55/180X	180	93	59	100	74	26	125,5	75	50,5	2"	130	190	150	0,0037	2,6

VA 65/130 - ЦИРКУЛЯЦИОННЫЕ НАСОСЫ ДЛЯ СИСТЕМ ОТОПЛЕНИЯ И КОНДИЦИОНИРОВАНИЯ ВОЗДУХА

Диапазон температуры жидкости: от -10 °C до +110 °C Максимальное рабочее давление: 10 бар (1000 кПа)



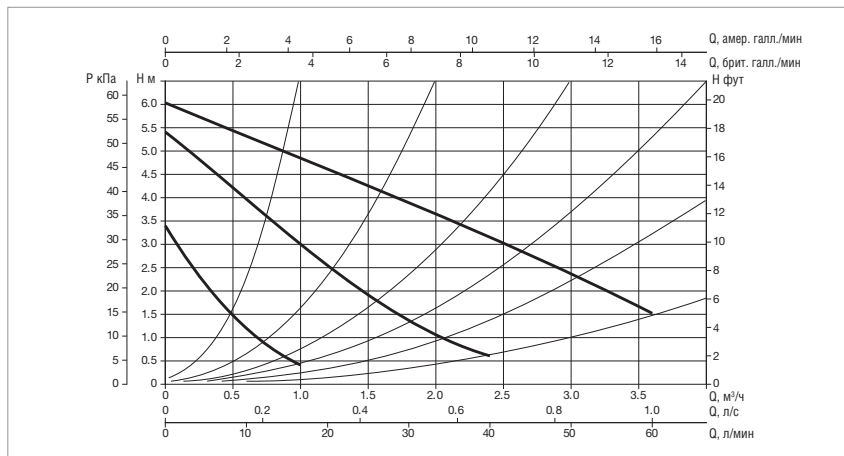
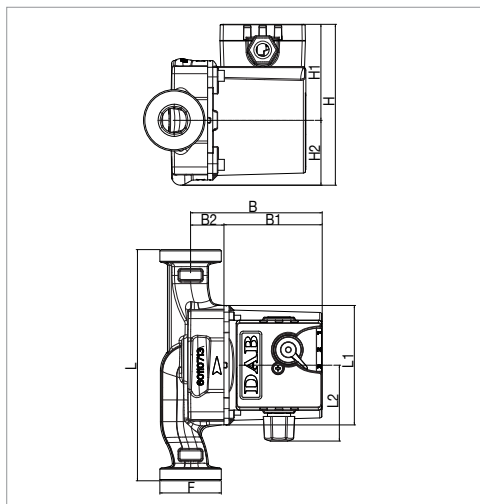
Графики гидравлических характеристик указаны при значениях кинематической вязкости жидкости 1 мм²/с и плотности жидкости 1000 кг/м³. Погрешность гидравлических кривых соответствует стандарту ISO 9906.

МОДЕЛЬ	МЕЖСЕКОВЕЕ РАССТОЯНИЕ мм	ИСТОЧНИК ПИТАНИЯ 50 Гц	ПРИСОЕДИНЕНИЕ		ЭЛЕКТРИЧЕСКИЕ ХАРАКТЕРИСТИКИ						МИН. ДАВЛЕНИЕ НА ВСАСЕ	
			СТАНДАРТНОЕ	ПО ЗАПРОСУ	СКОРОСТЬ	ОБ. 1/мин	P1 МАКС. Вт	In А	КОНДЕНСАТОР		t°	90°
VA 65/130	130	1x230 В ~	1" F	¾" F - 1¼" M	3	2310	78	0,34	2	450	м вод. ст.	2,5
					2	1532	59	0,26				
					1	880	37	0,17				

МОДЕЛЬ	L	L1	L2	B	B1	B2	H	H1	H2	F	РАЗМЕРЫ УПАКОВКИ			ОБЪЕМ м ³	ВЕС кг
											L	B	H		
VA 65/130	130	93	59	100	74	26	125,5	75	50,5	1" 1/2	135	135	150	0,0027	2,5

VA 65/130 - 1/2" - ЦИРКУЛЯЦИОННЫЕ НАСОСЫ ДЛЯ СИСТЕМ ОТОПЛЕНИЯ И КОНДИЦИОНИРОВАНИЯ ВОЗДУХА

Диапазон температуры жидкости: от -10 °С до +110 °С Максимальное рабочее давление: 10 бар (1000 кПа)



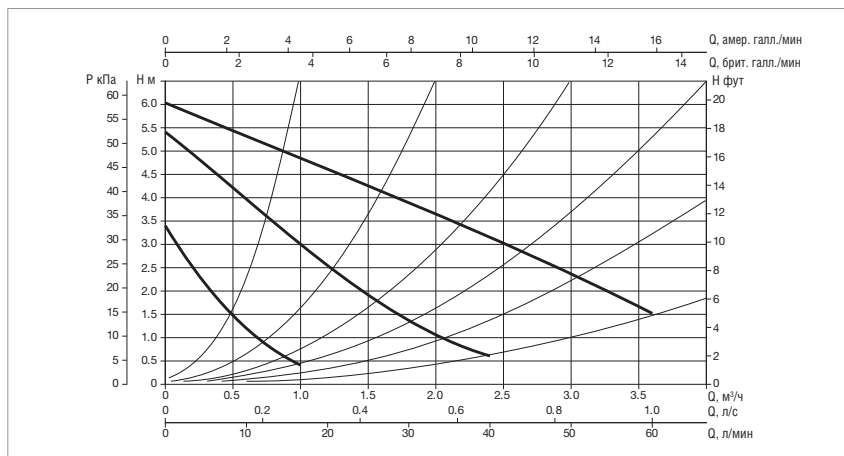
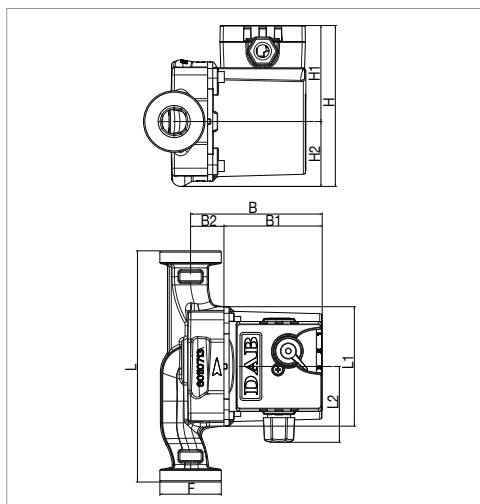
Графики гидравлических характеристик указаны при значениях кинематической вязкости жидкости 1 мм²/с и плотности жидкости 1000 кг/м³. Погрешность гидравлических кривых соответствует стандарту ISO 9906.

МОДЕЛЬ	МЕЖСЕВООЕ РАССТОЯНИЕ мм	ИСТОЧНИК ПИТАНИЯ 50 Гц	ПРИСОЕДИНЕНИЕ		ЭЛЕКТРИЧЕСКИЕ ХАРАКТЕРИСТИКИ						МИН. ДАВЛЕНИЕ НА ВСАСЕ	
			СТАНДАРТ-НОЕ	ПО ЗАПРОСУ	СКОРОСТЬ	ОБ. 1/МИН	P1 МАКС. Вт	In А	КОНДЕНСАТОР		t°	90°
VA 65/130 - 1/2"	130	1x230 В ~	-	-	3	2310	78	0,34	2	450	м вод. ст.	2,5
					2	1532	59	0,26				
					1	880	37	0,17				

МОДЕЛЬ	L	L1	L2	B	B1	B2	H	H1	H2	F	РАЗМЕРЫ УПАКОВКИ			ОБЪЕМ м ³	ВЕС кг
											L	B	H		
VA 65/130 - 1/2"	130	93	59	100	74	26	125,5	75	50,5	1/2"	135	135	150	0,0027	2,5

VA 65/180 - ЦИРКУЛЯЦИОННЫЕ НАСОСЫ ДЛЯ СИСТЕМ ОТОПЛЕНИЯ И КОНДИЦИОНИРОВАНИЯ ВОЗДУХА

Диапазон температуры жидкости: от -10 °С до +110 °С Максимальное рабочее давление: 10 бар (1000 кПа)



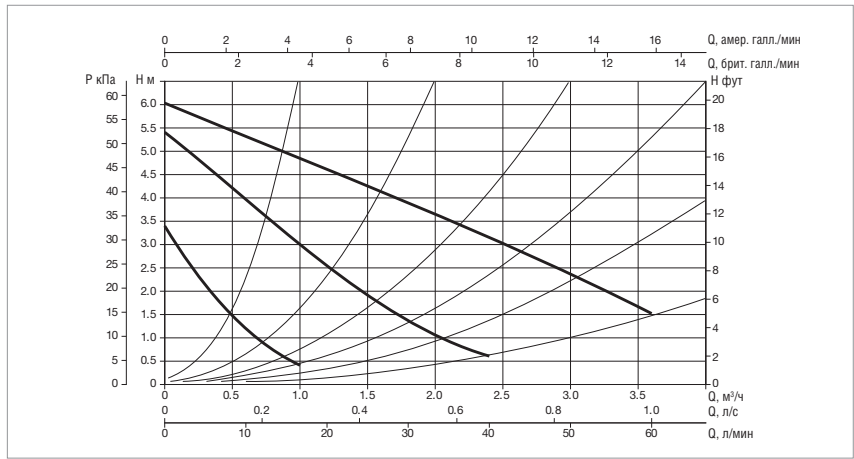
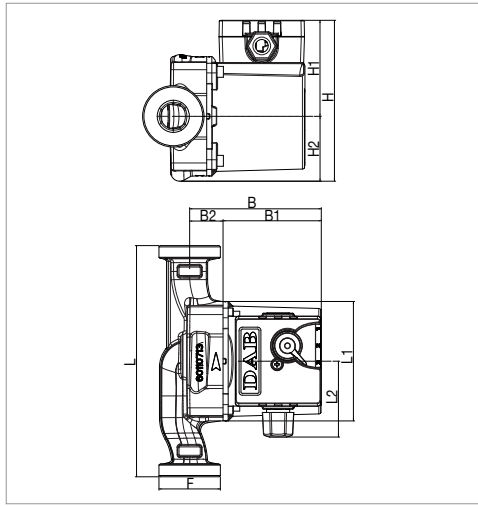
Графики гидравлических характеристик указаны при значениях кинематической вязкости жидкости 1 мм²/с и плотности жидкости 1000 кг/м³. Погрешность гидравлических кривых соответствует стандарту ISO 9906.

МОДЕЛЬ	МЕЖСЕВООЕ РАССТОЯНИЕ мм	ИСТОЧНИК ПИТАНИЯ 50 Гц	ПРИСОЕДИНЕНИЕ		ЭЛЕКТРИЧЕСКИЕ ХАРАКТЕРИСТИКИ						МИН. ДАВЛЕНИЕ НА ВСАСЕ	
			СТАНДАРТ-НОЕ	ПО ЗАПРОСУ	СКОРОСТЬ	ОБ. 1/МИН	P1 МАКС. Вт	In А	КОНДЕНСАТОР		t°	90°
VA 65/180	180	1x230 В ~	1" F	3/4" F - 1 1/4" M	3	2310	78	0,34	2	450	м вод. ст.	2,5
					2	1532	59	0,26				
					1	880	37	0,17				

МОДЕЛЬ	L	L1	L2	B	B1	B2	H	H1	H2	F	РАЗМЕРЫ УПАКОВКИ			ОБЪЕМ м ³	ВЕС кг
											L	B	H		
VA 65/180	180	93	59	100	74	26	125,5	75	50,5	1" 1/2	130	190	150	0,0037	2,6

VA 65/180X - ЦИРКУЛЯЦИОННЫЕ НАСОСЫ ДЛЯ СИСТЕМ ОТОПЛЕНИЯ И КОНДИЦИОНИРОВАНИЯ ВОЗДУХА

Диапазон температуры жидкости: от -10 °C до +110 °C Максимальное рабочее давление: 10 бар (1000 кПа)



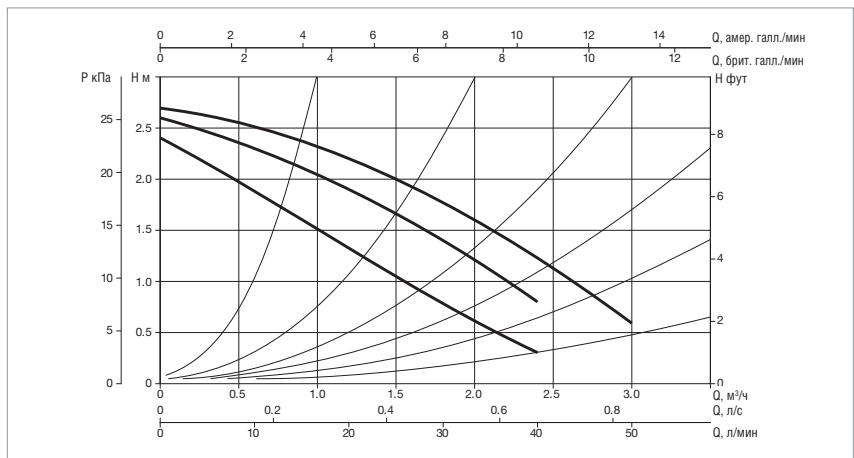
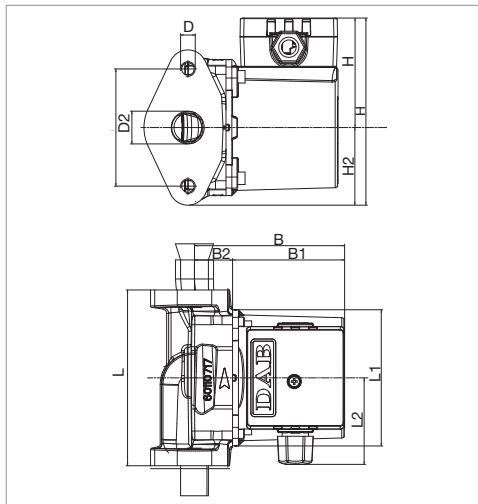
Графики гидравлических характеристик указаны при значениях кинематической вязкости жидкости 1 мм²/с и плотности жидкости 1000 кг/м³. Погрешность гидравлических кривых соответствует стандарту ISO 9906.

МОДЕЛЬ	МЕЖСЕВООЕ РАССТОЯНИЕ ММ	ИСТОЧНИК ПИТАНИЯ 50 Гц	ПРИСОЕДИНЕНИЕ		ЭЛЕКТРИЧЕСКИЕ ХАРАКТЕРИСТИКИ						МИН. ДАВЛЕНИЕ НА ВСАСЕ	
			СТАНДАРТНОЕ	СКОРОСТЬ	ОБ. 1/МИН	P1 МАКС. Вт	In А	КОНДЕНСАТОР		t°	90°	
VA 65/180X	180	1x230 В ~	1" 1/4" F	3	2310	78	0,34	2	450	м вод. ст.	2,5	
				2	1532	59	0,26					
				1	880	37	0,17					

МОДЕЛЬ	L	L1	L2	B	B1	B2	H	H1	H2	F	РАЗМЕРЫ УПАКОВКИ			ОБЪЕМ М ³	ВЕС КГ
											L	B	H		
VA 65/180X	130	93	59	100	74	26	125,5	75	50,5	2"	130	190	150	0,0037	2,6

VB 35/120 - ЦИРКУЛЯЦИОННЫЕ НАСОСЫ ДЛЯ СИСТЕМ ОТОПЛЕНИЯ И КОНДИЦИОНИРОВАНИЯ ВОЗДУХА

Диапазон температуры жидкости: от -10 °C до +110 °C Максимальное рабочее давление: 10 бар (1000 кПа)



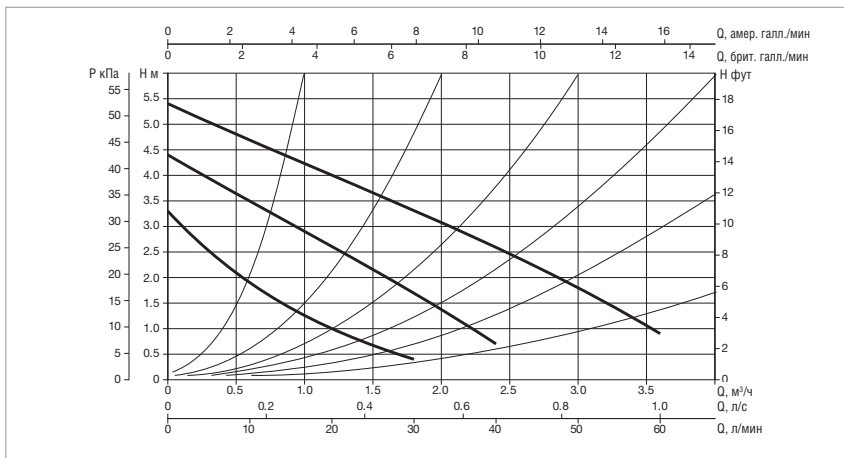
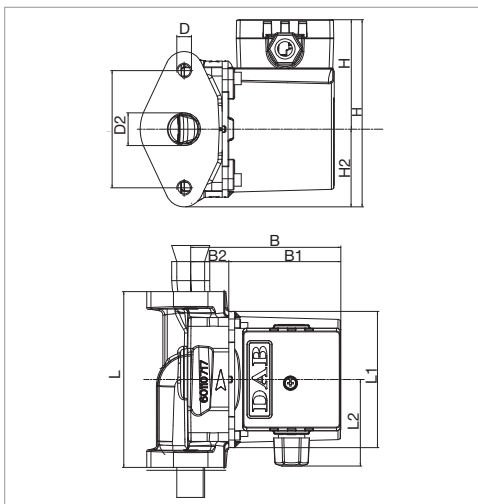
Графики гидравлических характеристик указаны при значениях кинематической вязкости жидкости 1 мм²/с и плотности жидкости 1000 кг/м³. Погрешность гидравлических кривых соответствует стандарту ISO 9906.

МОДЕЛЬ	МЕЖСЕВООЕ РАССТОЯНИЕ ММ	ИСТОЧНИК ПИТАНИЯ 50 Гц	ПРИСОЕДИНЕНИЕ		ЭЛЕКТРИЧЕСКИЕ ХАРАКТЕРИСТИКИ						МИН. ДАВЛЕНИЕ НА ВСАСЕ	
			СТАНДАРТНОЕ	ПО ЗАПРОСУ	СКОРОСТЬ	ОБ. 1/МИН	P1 МАКС. Вт	In А	КОНДЕНСАТОР		t°	90°
VB 35/120	120	1x230 В ~	DN 25	DN 20 DN 32	3	2465	56	0,25	1,7	450	м вод. ст.	1,5
					2	1930	50	0,22				
					1	1150	35	0,16				

МОДЕЛЬ	L	L1	L2	B	B1	B2	H	H1	H2	D2	D1	I	РАЗМЕРЫ УПАКОВКИ			ОБЪЕМ М ³	ВЕС КГ
													L	B	H		
VB 35/120	120	98	60	104	78	26	124	75	49	25	M10	78	135	135	150	0,0027	2,7

VB 55/120 - ЦИРКУЛЯЦИОННЫЕ НАСОСЫ ДЛЯ СИСТЕМ ОТОПЛЕНИЯ И КОНДИЦИОНИРОВАНИЯ ВОЗДУХА

Диапазон температуры жидкости: от -10 °С до +110 °С Максимальное рабочее давление: 10 бар (1000 кПа)



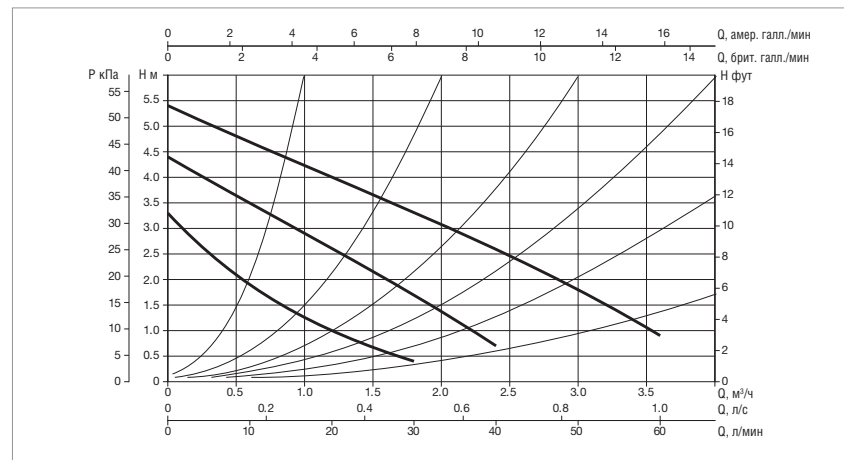
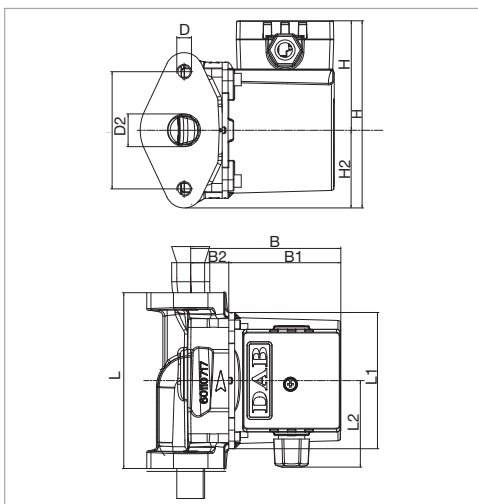
Графики гидравлических характеристик указаны при значениях кинематической вязкости жидкости 1 мм²/с и плотности жидкости 1000 кг/м³. Погрешность гидравлических кривых соответствует стандарту ISO 9906.

МОДЕЛЬ	МЕЖСЕВОВОЕ РАССТОЯНИЕ мм	ИСТОЧНИК ПИТАНИЯ 50 Гц	ПРИСОЕДИНЕНИЕ		ЭЛЕКТРИЧЕСКИЕ ХАРАКТЕРИСТИКИ						МИН. ДАВЛЕНИЕ НА ВСАСЕ	
			СТАНДАРТ-НОЕ	ПО ЗАПРОСУ	СКОРОСТЬ	ОБ. 1/МИН	P1 МАКС. Вт	In А	КОНДЕНСАТОР		t°	90°
VB 55/120	120	1x230 В ~	DN 25	DN 20 DN 32	3	2400	70	0,3	1,7	450	м вод. ст.	1,5
					2	1600	58	0,26				
					1	930	36	0,17				

МОДЕЛЬ	L	L1	L2	B	B1	B2	H	H1	H2	D2	D1	I	РАЗМЕРЫ УПАКОВКИ			ОБЪЕМ м ³	ВЕС кг
													L	B	H		
VB 55/120	120	98	60	104	78	26	124	75	49	25	M10	80	135	135	150	0,0027	2,7

VB 65/120 - ЦИРКУЛЯЦИОННЫЕ НАСОСЫ ДЛЯ СИСТЕМ ОТОПЛЕНИЯ И КОНДИЦИОНИРОВАНИЯ ВОЗДУХА

Диапазон температуры жидкости: от -10 °С до +110 °С Максимальное рабочее давление: 10 бар (1000 кПа)



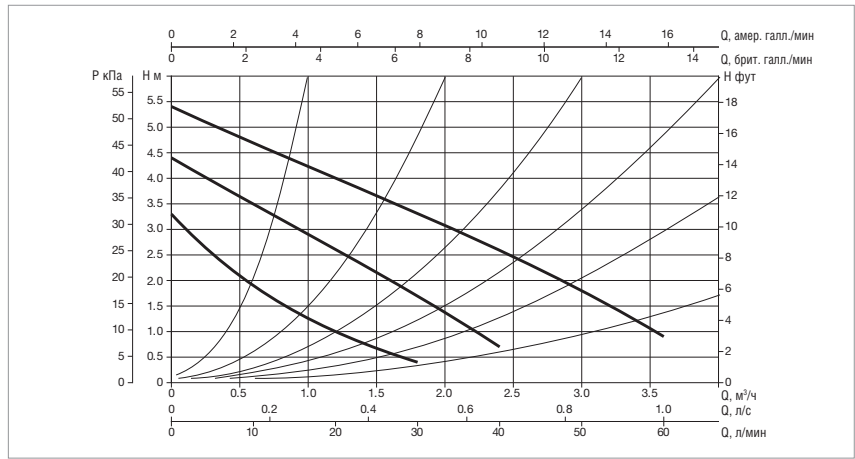
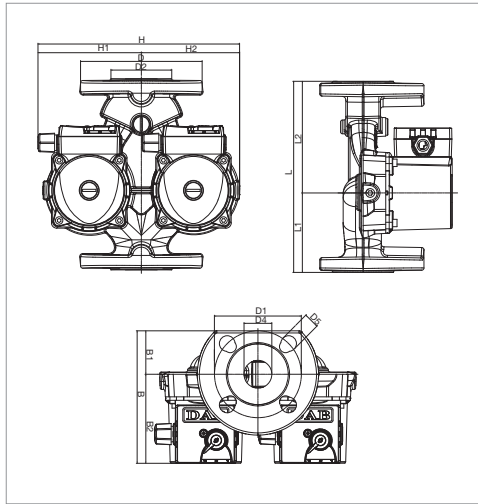
Графики гидравлических характеристик указаны при значениях кинематической вязкости жидкости 1 мм²/с и плотности жидкости 1000 кг/м³. Погрешность гидравлических кривых соответствует стандарту ISO 9906.

МОДЕЛЬ	МЕЖСЕВОВОЕ РАССТОЯНИЕ мм	ИСТОЧНИК ПИТАНИЯ 50 Гц	ПРИСОЕДИНЕНИЕ		ЭЛЕКТРИЧЕСКИЕ ХАРАКТЕРИСТИКИ						МИН. ДАВЛЕНИЕ НА ВСАСЕ	
			СТАНДАРТ-НОЕ	ПО ЗАПРОСУ	СКОРОСТЬ	ОБ. 1/МИН	P1 МАКС. Вт	In А	КОНДЕНСАТОР		t°	90°
VB 65/120	120	1x230 В ~	DN 25	DN 20 DN 32	3	2310	78	0,34	2	450	м вод. ст.	2,5
					2	1532	59	0,26				
					1	880	37	0,17				

МОДЕЛЬ	L	L1	L2	B	B1	B2	D2	D1	I	H	H1	H2	РАЗМЕРЫ УПАКОВКИ			ОБЪЕМ м ³	ВЕС кг
													L	B	H		
VB 65/120	120	98	60	104	78	26	26	M10	80	75	75	49	135	135	150	0,0027	2,7

VD 55/220.32 - ЦИРКУЛЯЦИОННЫЕ НАСОСЫ ДЛЯ СИСТЕМ ОТОПЛЕНИЯ И КОНДИЦИОНИРОВАНИЯ ВОЗДУХА

Диапазон температуры жидкости: от -10 °C до +110 °C Максимальное рабочее давление: 10 бар (1000 кПа)



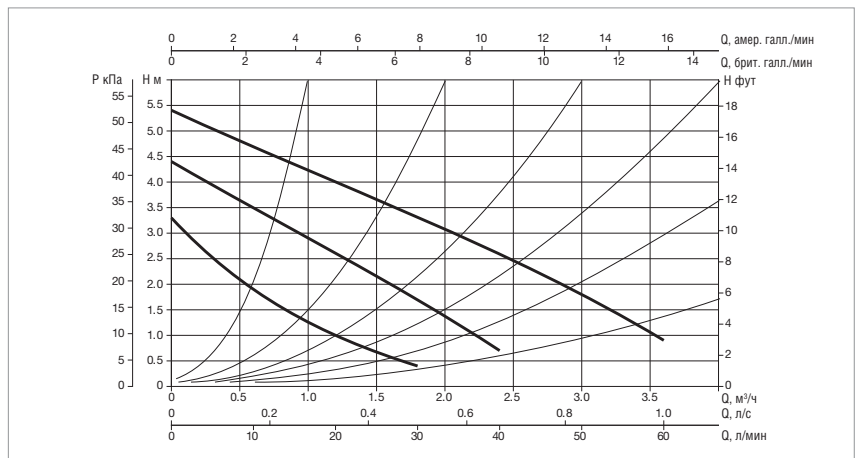
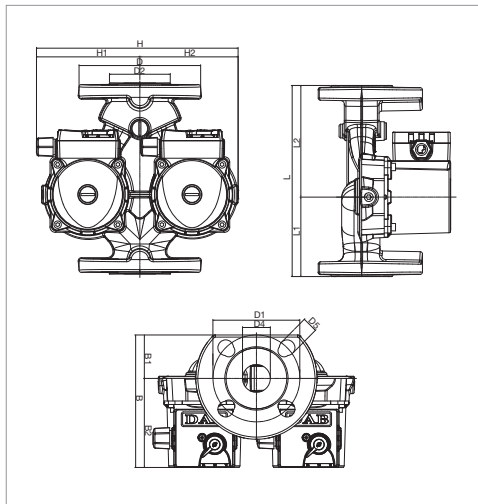
Графики гидравлических характеристик указаны при значениях кинематической вязкости жидкости 1 мм²/с и плотности жидкости 1000 кг/м³. Погрешность гидравлических кривых соответствует стандарту ISO 9906.

МОДЕЛЬ	МЕЖСЕКОВЕЕ РАССТОЯНИЕ ММ	ИСТОЧНИК ПИТАНИЯ 50 Гц	ПАТРУБКИ НАСОСА	ЭЛЕКТРИЧЕСКИЕ ХАРАКТЕРИСТИКИ						МИН. ДАВЛЕНИЕ НА ВСАСЕ	
				СКОРОСТЬ	Об. 1/мин	P1 МАКС. Вт	I _n А	КОНДЕНСАТОР		t°	90°
								мкФ	V _c		
VD 55/220.32	220	1x230 В ~	DN 32 / PN 6 / PN 10	3 2 1	2400 1600 930	70 58 36	0,3 0,26 0,17	1,7	450	м вод. ст.	1,5

МОДЕЛЬ	L	L1	L2	B	B1	B2	D	D1		D2	D4	D5		H	H1	H2	РАЗМЕРЫ УПАКОВКИ			ОБЪЕМ М ³	ВЕС КГ
								PN6	PN10			PN6	PN10				L	B	H		
								VD 55/220.32	270			91,5	128,5				150	50	100		

VD 65/220.32 - ЦИРКУЛЯЦИОННЫЕ НАСОСЫ ДЛЯ СИСТЕМ ОТОПЛЕНИЯ И КОНДИЦИОНИРОВАНИЯ ВОЗДУХА

Диапазон температуры жидкости: от -10 °C до +110 °C Максимальное рабочее давление: 10 бар (1000 кПа)



Графики гидравлических характеристик указаны при значениях кинематической вязкости жидкости 1 мм²/с и плотности жидкости 1000 кг/м³. Погрешность гидравлических кривых соответствует стандарту ISO 9906.

МОДЕЛЬ	МЕЖСЕКОВЕЕ РАССТОЯНИЕ ММ	ИСТОЧНИК ПИТАНИЯ 50 Гц	ПАТРУБКИ НАСОСА	ЭЛЕКТРИЧЕСКИЕ ХАРАКТЕРИСТИКИ						МИН. ДАВЛЕНИЕ НА ВСАСЕ	
				СКОРОСТЬ	Об. 1/мин	P1 МАКС. Вт	I _n А	КОНДЕНСАТОР		t°	90°
								мкФ	V _c		
VD 65/220.32	220	1x230 В ~	DN 32 / PN 6 / PN 10	3 2 1	2310 1532 880	78 59 37	0,34 0,26 0,17	2	450	м вод. ст.	2,5

МОДЕЛЬ	L	L1	L2	B	B1	B2	D	D1		D2	D4	D5		H	H1	H2	РАЗМЕРЫ УПАКОВКИ			ОБЪЕМ М ³	ВЕС КГ
								PN6	PN10			PN6	PN10				L	B	H		
								VD 65/220.32	220			91,5	128,5				150	50	100		



ТЕХНИЧЕСКИЕ ХАРАКТЕРИСТИКИ

Рабочий диапазон: расход от 1 до 12 м³/час, напор до 11 м.

Диапазон температуры жидкости: от -10 °С до +110 °С.

Перекачиваемая жидкость: чистая, без твердых включений и минеральных масел, не вязкая, химически нейтральная, по характеристикам близкая к воде (макс. содержание гликоля 30%).

Максимальное рабочее давление: 10 бар (1000 кПа).

Степень защиты: IP 44

Класс изоляции: F

Кабельный ввод: PG 11

Монтаж: вал двигателя в горизонтальном положении.

Напряжение питания: 1 x 230 В~ 50 Гц.

3 x 400 В~ 50 Гц.

Соответствие Европейскому стандарту EN 60335-2-51.

Уровень шума: ≤ 33 дБ(А).

ОБЛАСТЬ ПРИМЕНЕНИЯ

Циркуляционный насос с мокрым ротором предназначен для бытовых и промышленных открытых и закрытых систем отопления и кондиционирования воздуха

КОНСТРУКТИВНЫЕ ОСОБЕННОСТИ

Корпус гидравлики из чугуна. Корпус электродвигателя - литой под давлением алюминий.

Рабочее колесо из технополимера, вал двигателя из закаленной нержавеющей стали вращается на графитовых втулках, смазываемых перекачиваемой жидкостью.

Фланцевые соединения насосов серии В и D имеют резьбовые отверстия для подключения манометров или контрольных датчиков.

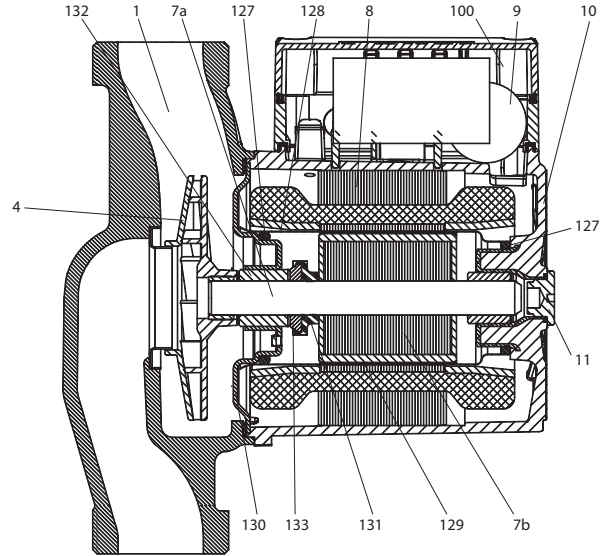
Кожух ротора, гильза статора и фланец гидравлики из нержавеющей стали.

Двухполюсный асинхронный электродвигатель с мокрым ротором в однофазном исполнении имеет 3 скорости вращения, в трехфазном исполнении 2 скорости вращения.

Однофазное исполнение имеет встроенную защиту от перегрузки.

МАТЕРИАЛЫ

№	УЗЛЫ	МАТЕРИАЛЫ
1	КОРПУС НАСОСА	ЧУГУН
4	РАБОЧЕЕ КОЛЕСО	ТЕХНОПОЛИМЕР
7A	ВАЛ ДВИГАТЕЛЯ	НЕРЖАВЕЮЩАЯ СТАЛЬ
7B	РОТОР	-
8	СТАТОР	-
9	КОНДЕНСАТОР	-
10	КОРПУС ДВИГАТЕЛЯ	ЛИТОЙ АЛЮМИНИЙ
11	ПРОБКА СПУСКА ВОЗДУХА	ЛАТУНЬ
100	КЛЕММНАЯ КОРОБКА	-
127	УПЛОТНИТЕЛЬНОЕ КОЛЬЦО	EPDM
128	ГИЛЬЗА СТАТОРА	НЕРЖАВЕЮЩАЯ СТАЛЬ
129	КОЖУХ РОТОРА	НЕРЖАВЕЮЩАЯ СТАЛЬ
130	ФЛАНЕЦ ГИДРАВЛИКИ	НЕРЖАВЕЮЩАЯ СТАЛЬ
131	КРЫШКА ПОДШИПНИКА	EPDM
132	ВТУЛКИ	ГРАФИТ
133	УПОРНЫЙ ПОДШИПНИК	КЕРАМИКА



ЦИРКУЛЯЦИОННЫЕ НАСОСЫ С МОКРЫМ РОТОРОМ

- Маркировка:
(пример)

- A = циркуляционный насос с резьбовым соединением
- B = циркуляционный насос с фланцевым соединением
- D = сдвоенный циркуляционный насос с фланцевым соединением

максимальный напор (дм)

межосевое расстояние (мм)

() = 1" 1/2 резьбовое соединение

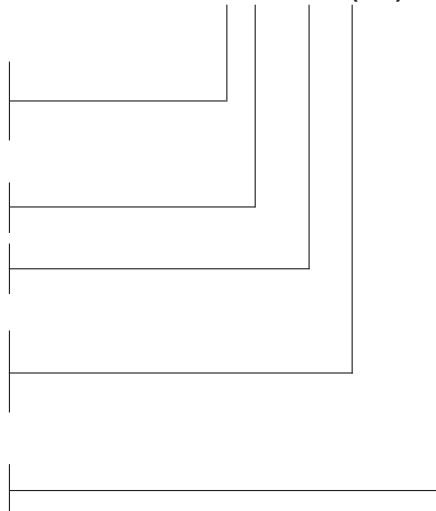
(X) = 2" резьбовое соединение

(.40) = DN40/PN10 фланцевое соединение

M = однофазный электродвигатель

T = трехфазный электродвигатель

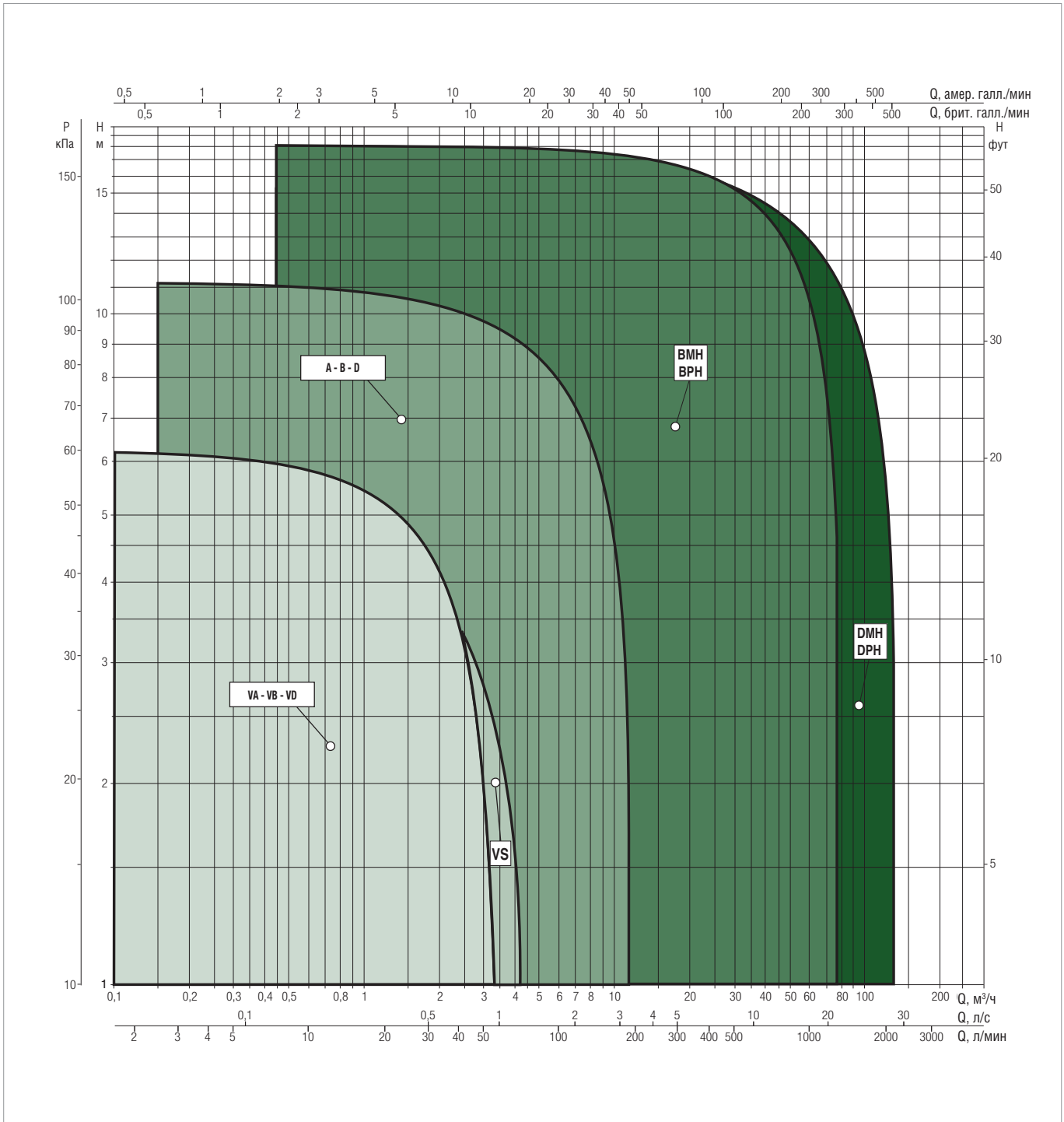
D 50 / 250 (.40) M



ДИАПАЗОН ГИДРАВЛИЧЕСКИХ ХАРАКТЕРИСТИК

Графики гидравлических характеристик указаны при значениях кинематической вязкости жидкости 1 мм²/с и плотности жидкости 1000 кг/м³. Погрешность гидравлических кривых соответствует стандарту ISO 9906.

ГРАФИК ПОДБОРА МОДЕЛЕЙ



ЦИРКУЛЯЦИОННЫЕ НАСОСЫ С МОКРЫМ РОТОРОМ

ТАБЛИЦА ВЫБОРА - А ОДИНАРНЫЕ С РЕЗЬБОВЫМ СОЕДИНЕНИЕМ

МОДЕЛЬ	Q=м³/ч	0	0,6	1,2	1,8	2,4	3	4,2	7,2	12
	Q=л/мин	0	10	20	30	40	50	70	120	200
A 50/180 M	H (M)	5,7	5,6	5,4	5,3	5,1	4,8	4,2	2,6	
A 50/180 XM		5,7	5,6	5,4	5,3	5,1	4,8	4,2	2,6	
A 50/180 T		5,6	5,6	5,6	5,5	5,43	5,4	4,9	2,8	
A 50/180 XT		5,9	5,85	5,8	5,6	5,5	5,2	4,6	2,9	
A 56/180 M		6,35	6,3	6,2	6,18	6	5,9	5,5	4,2	1,2
A 56/180 XM		6,35	6,3	6,2	6,18	6	5,9	5,5	4,2	1,2
A 56/180 T		6,42	6,42	6,41	6,4	6,4	6,4	6,1	4,8	
A 56/180 XT		6,4	6,3	6,2	6,1	6	5,9	5,7	4,4	
A 80/180 M		8,25	8	7,6	7,4	7,2	6,9	6,3	3,8	
A 80/180 XM		8,25	8	7,6	7,4	7,2	6,9	6,3	3,8	
A 80/180 T		8,2	7,9	7,6	7,3	7	6,8	6,1	3,7	
A 80/180 XT		8,2	7,9	7,6	7,3	7	6,8	6,1	3,7	
A 110/180 M		11,3	11	10,8	10,5	10	9,8	8,9	6,7	
A 110/180 XM		11,3	11	10,8	10,5	10	9,8	9,2	7	1,7
A 110/180 T		11,3	11	10,8	10,5	10	9,8	8,9	6,6	
A 110/180 XT		11,3	11	10,8	10,5	10	9,8	9,2	7	1,6

ТАБЛИЦА ВЫБОРА - В ОДИНАРНЫЕ С ФЛАНЦЕВЫМ СОЕДИНЕНИЕМ

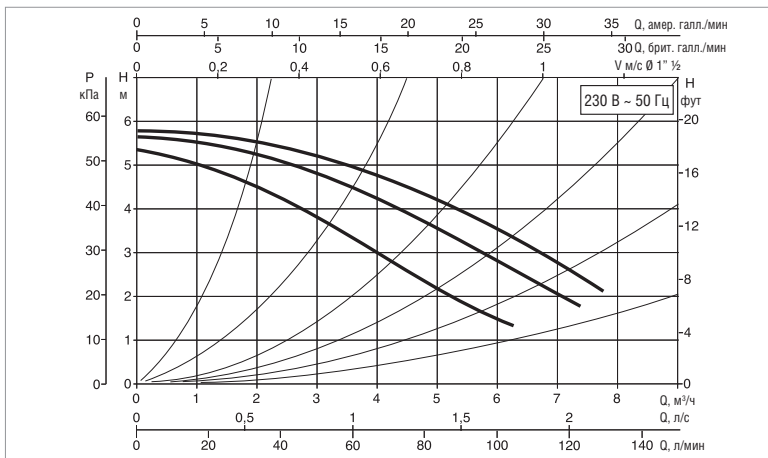
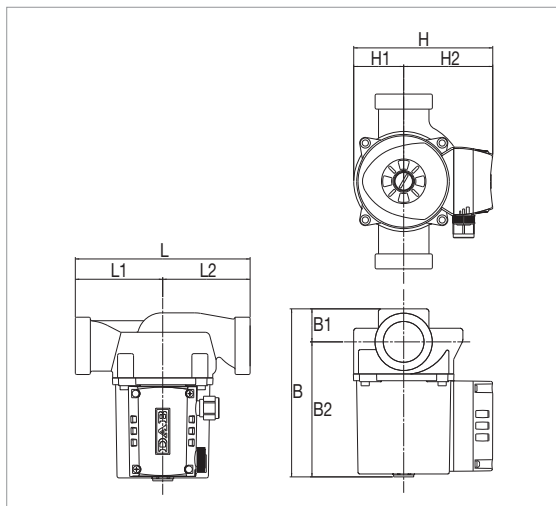
МОДЕЛЬ	Q=м³/ч	0	0,6	1,2	1,8	2,4	3	4,2	7,2	12
	Q=л/мин	0	10	20	30	40	50	70	120	200
B 50/250.40 M	H (M)	5,7	5,6	5,4	5,3	5,1	4,8	4,2	2,6	
B 50/250.40 T		5,9	5,85	5,8	5,6	5,5	5,2	4,6	2,9	
B 56/250.40 M		6,35	6,3	6,2	6,18	6	5,9	5,5	4,2	1,2
B 56/250.40 T		6,4	6,3	6,2	6,1	6	5,9	5,7	4,4	
B 80/250.40 M		8,25	8	7,6	7,4	7,2	6,9	6,3	3,8	
B 80/250.40 T		8,2	7,9	7,6	7,3	7	6,8	6,1	3,7	
B 110/250.40 M		11,3	11	10,8	10,5	10	9,8	9,2	7	1,7
B 110/250.40 T		11,3	11	10,8	10,5	10	9,8	9,2	7	1,6

ТАБЛИЦА ВЫБОРА - D СДВОЕННЫЕ С ФЛАНЦЕВЫМ СОЕДИНЕНИЕМ

МОДЕЛЬ	Q=м³/ч	0	0,6	1,2	1,8	2,4	3	4,2	7,2	12
	Q=л/мин	0	10	20	30	40	50	70	120	200
D 50/250.40 M	H (M)	5,7	5,6	5,4	5,3	5,1	4,8	4,2	2,6	
D 50/250.40 T		5,9	5,85	5,8	5,6	5,5	5,2	4,6	2,9	
D 56/250.40 M		6,35	6,3	6,2	6,18	6	5,9	5,5	4,2	1,2
D 56/250.40 T		5,9	5,85	5,8	5,6	5,5	5,2	4,6	2,9	
D 80/250.40 M		8,25	8	7,6	7,4	7,2	6,9	6,3	3,8	
D 80/250.40 T		8,2	7,9	7,6	7,3	7	6,8	6,1	3,7	
D 110/250.40 M		11,3	11	10,8	10,5	10	9,8	9,2	7	1,7
D 110/250.40 T		11,3	11	10,8	10,5	10	9,8	9,2	7	1,6

А 50/180 М - ЦИРКУЛЯЦИОННЫЕ НАСОСЫ ДЛЯ СИСТЕМ ОТОПЛЕНИЯ И КОНДИЦИОНИРОВАНИЯ ВОЗДУХА

Диапазон температуры жидкости: от -10 °С до +110 °С Максимальное рабочее давление: 10 бар (1000 кПа)



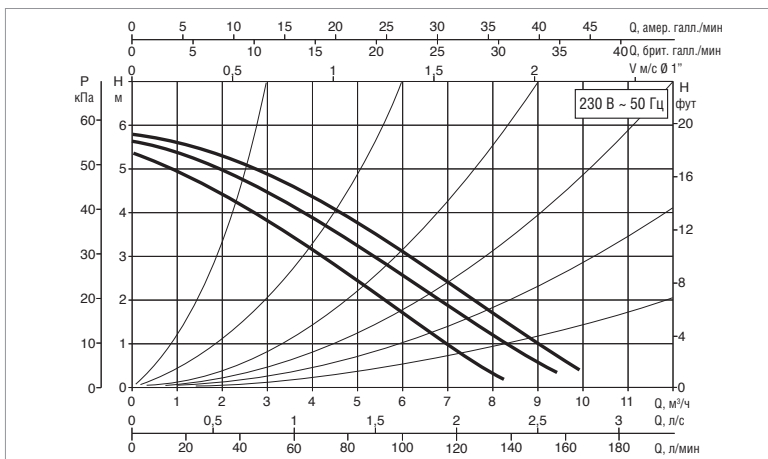
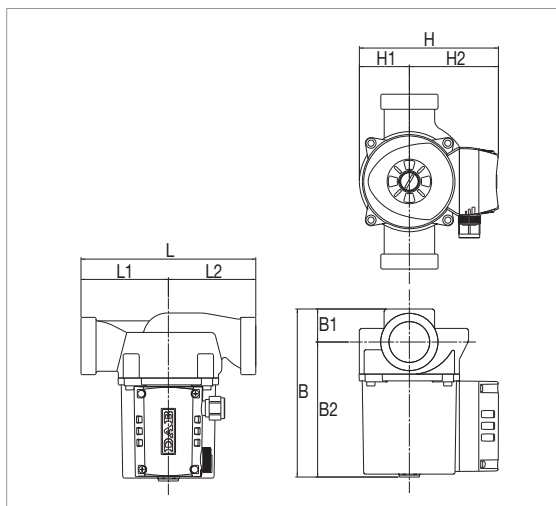
Графики гидравлических характеристик указаны при значениях кинематической вязкости жидкости 1 мм²/с и плотности жидкости 1000 кг/м³. Погрешность гидравлических кривых соответствует стандарту ISO 9906.

МОДЕЛЬ	МЕЖСЕВООЕ РАССТОЯНИЕ мм	ИСТОЧНИК ПИТАНИЯ 50 Гц	ПАТРУБКИ НАСОСА	ЭЛЕКТРИЧЕСКИЕ ХАРАКТЕРИСТИКИ						МИН. ДАВЛЕНИЕ НА ВСАСЕ	
				СКОРОСТЬ	ОБ. 1/МИН	P1 МАКС. Вт	I _n А	КОНДЕНСАТОР		t°	90°
								мкФ	V _c		
А 50/180 М	180	1x230 В ~	1"	3	2766	195	0,95	4	400	м вод. ст.	1,5
				2	2616	194	0,95				
				1	2215	180	0,85				

МОДЕЛЬ	L	L1	L2	B	B1	B2	H	H1	H2	F	РАЗМЕРЫ УПАКОВКИ			ОБЪЕМ м ³	ВЕС кг
											L	B	H		
А 50/180 М	180	90	90	173	34	139	143	52	92	1" 1/2	206	170	180	0,066	5

А 50/180 ХМ - ЦИРКУЛЯЦИОННЫЕ НАСОСЫ ДЛЯ СИСТЕМ ОТОПЛЕНИЯ И КОНДИЦИОНИРОВАНИЯ ВОЗДУХА

Диапазон температуры жидкости: от -10 °С до +110 °С Максимальное рабочее давление: 10 бар (1000 кПа)



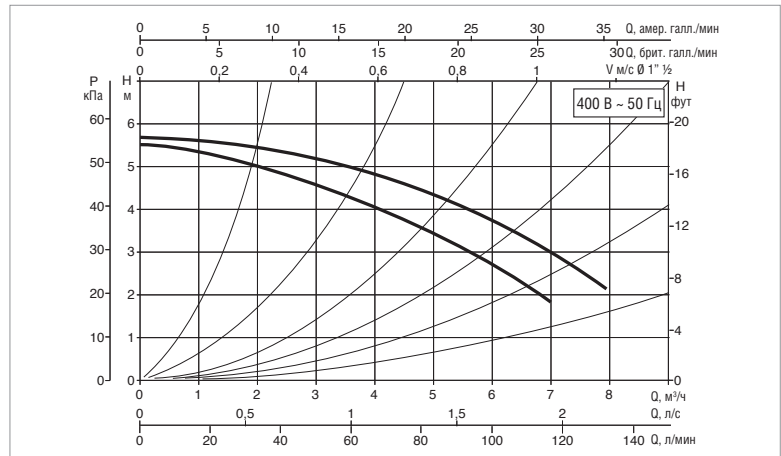
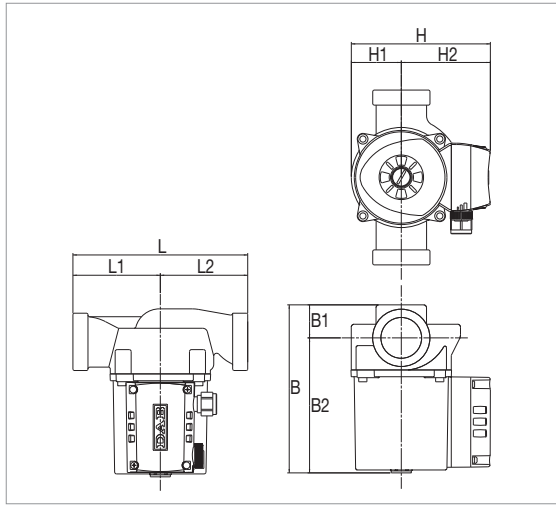
Графики гидравлических характеристик указаны при значениях кинематической вязкости жидкости 1 мм²/с и плотности жидкости 1000 кг/м³. Погрешность гидравлических кривых соответствует стандарту ISO 9906.

МОДЕЛЬ	МЕЖСЕВООЕ РАССТОЯНИЕ мм	ИСТОЧНИК ПИТАНИЯ 50 Гц	ПАТРУБКИ НАСОСА	ЭЛЕКТРИЧЕСКИЕ ХАРАКТЕРИСТИКИ						МИН. ДАВЛЕНИЕ НА ВСАСЕ	
				СКОРОСТЬ	ОБ. 1/МИН	P1 МАКС. Вт	I _n А	КОНДЕНСАТОР		t°	90°
								мкФ	V _c		
А 50/180 ХМ	180	1x230 В ~	1 1/4"	3	2791	184	0,92	4	400	м вод. ст.	1,5
				2	2651	189	0,92				
				1	2297	168	0,80				

МОДЕЛЬ	L	L1	L2	B	B1	B2	H	H1	H2	F	РАЗМЕРЫ УПАКОВКИ			ОБЪЕМ м ³	ВЕС кг
											L	B	H		
А 50/180 ХМ	180	90	90	173	34	139	143	52	92	2" G	206	170	180	0,066	5,3

А 50/180 Т - ЦИРКУЛЯЦИОННЫЕ НАСОСЫ ДЛЯ СИСТЕМ ОТОПЛЕНИЯ И КОНДИЦИОНИРОВАНИЯ ВОЗДУХА

Диапазон температуры жидкости: от -10 °С до +110 °С Максимальное рабочее давление: 10 бар (1000 кПа)



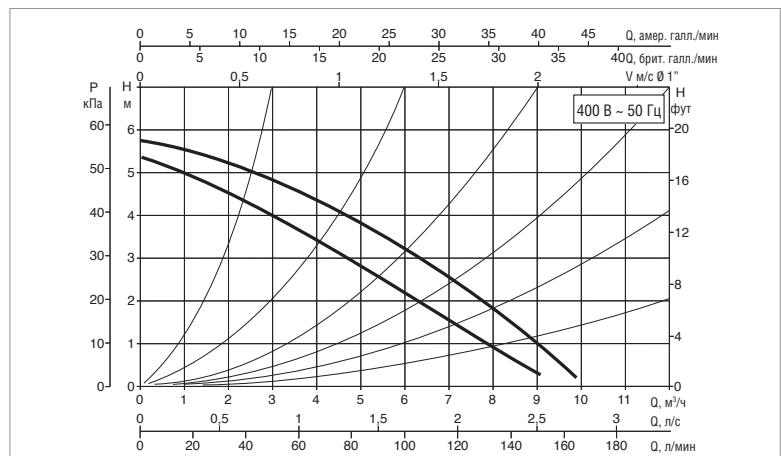
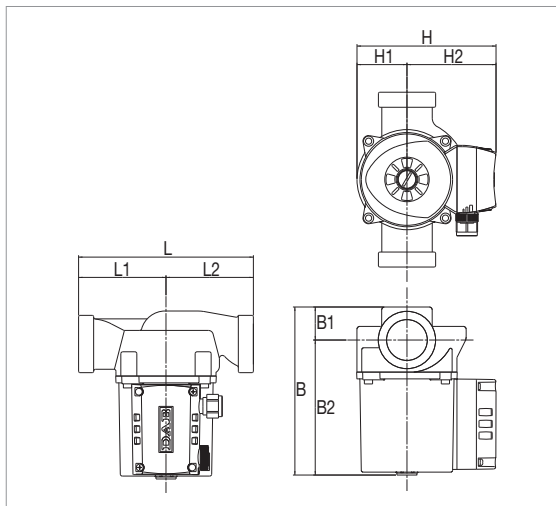
Графики гидравлических характеристик указаны при значениях кинематической вязкости жидкости 1 мм²/с и плотности жидкости 1000 кг/м³. Погрешность гидравлических кривых соответствует стандарту ISO 9906.

МОДЕЛЬ	МЕЖСЕКОВЕЕ РАССТОЯНИЕ мм	ИСТОЧНИК ПИТАНИЯ 50 Гц	ПАТРУБКИ НАСОСА	ЭЛЕКТРИЧЕСКИЕ ХАРАКТЕРИСТИКИ						МИН. ДАВЛЕНИЕ НА ВСАСЕ	
				СКОРОСТЬ	ОБ. 1/мин	P1 МАКС. Вт	In А	КОНДЕНСАТОР		t°	90°
А 50/180 Т	180	3x400 В ~	1"	2	2827	197	0,52	-	-	м вод. ст.	1,5
				1	2502	139	0,25				

МОДЕЛЬ	L	L1	L2	B	B1	B2	H	H1	H2	F	РАЗМЕРЫ УПАКОВКИ			ОБЪЕМ м ³	ВЕС кг
											L	B	H		
А 50/180 Т	180	90	90	173	34	139	143	52	92	1" 1/2	206	170	180	0,066	5,3

А 50/180 ХТ - ЦИРКУЛЯЦИОННЫЕ НАСОСЫ ДЛЯ СИСТЕМ ОТОПЛЕНИЯ И КОНДИЦИОНИРОВАНИЯ ВОЗДУХА

Диапазон температуры жидкости: от -10 °С до +110 °С Максимальное рабочее давление: 10 бар (1000 кПа)



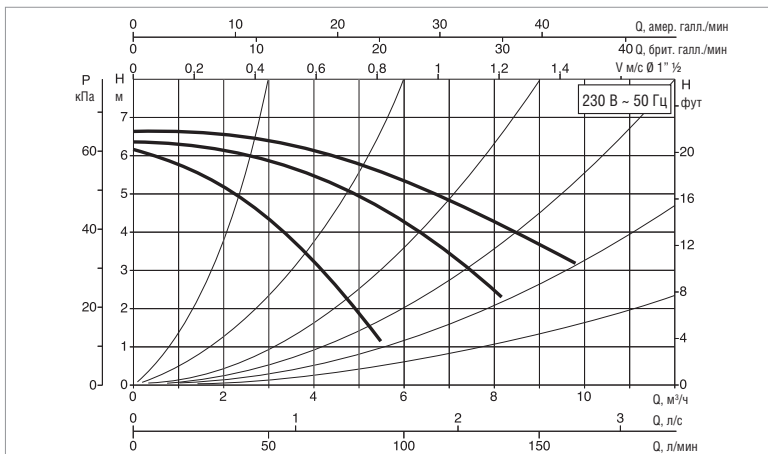
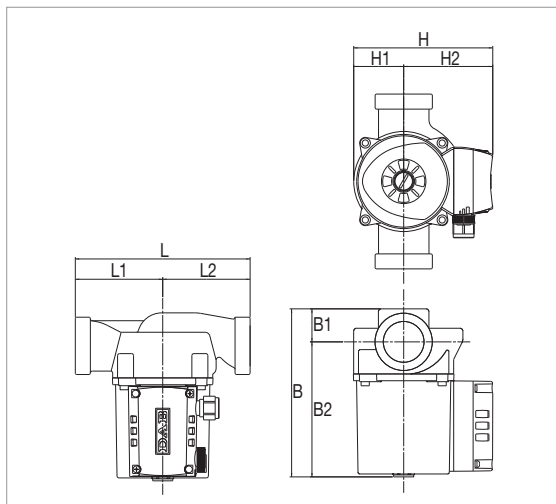
Графики гидравлических характеристик указаны при значениях кинематической вязкости жидкости 1 мм²/с и плотности жидкости 1000 кг/м³. Погрешность гидравлических кривых соответствует стандарту ISO 9906.

МОДЕЛЬ	МЕЖСЕКОВЕЕ РАССТОЯНИЕ мм	ИСТОЧНИК ПИТАНИЯ 50 Гц	ПАТРУБКИ НАСОСА	ЭЛЕКТРИЧЕСКИЕ ХАРАКТЕРИСТИКИ						МИН. ДАВЛЕНИЕ НА ВСАСЕ	
				СКОРОСТЬ	ОБ. 1/мин	P1 МАКС. Вт	In А	КОНДЕНСАТОР		t°	90°
А 50/180 ХТ	180	3x400 В ~	1" 1/4	2	2838	201	0,50	-	-	м вод. ст.	1,5
				1	2520	129	0,23				

МОДЕЛЬ	L	L1	L2	B	B1	B2	H	H1	H2	F	РАЗМЕРЫ УПАКОВКИ			ОБЪЕМ м ³	ВЕС кг
											L	B	H		
А 50/180 ХТ	180	90	90	173	34	139	143	52	92	2" G	206	170	180	0,066	5,2

А 56/180 М - ЦИРКУЛЯЦИОННЫЕ НАСОСЫ ДЛЯ СИСТЕМ ОТОПЛЕНИЯ И КОНДИЦИОНИРОВАНИЯ ВОЗДУХА

Диапазон температуры жидкости: от -10 °С до +110 °С Максимальное рабочее давление: 10 бар (1000 кПа)



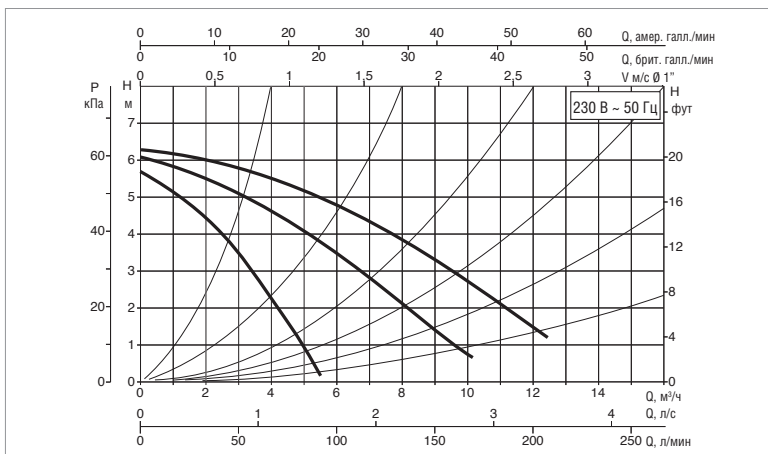
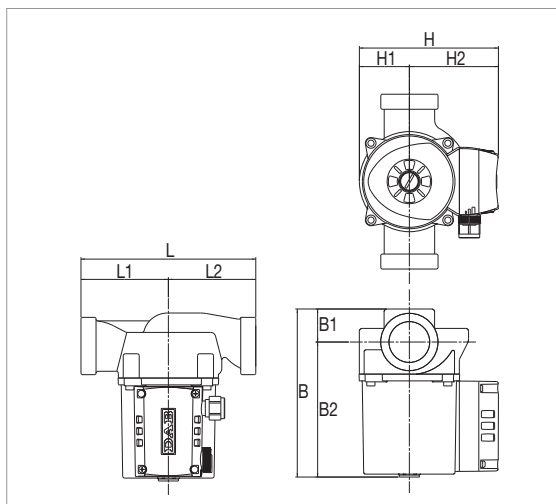
Графики гидравлических характеристик указаны при значениях кинематической вязкости жидкости 1 мм²/с и плотности жидкости 1000 кг/м³. Погрешность гидравлических кривых соответствует стандарту ISO 9906.

МОДЕЛЬ	МЕЖСЕВООЕ РАССТОЯНИЕ мм	ИСТОЧНИК ПИТАНИЯ 50 Гц	ПАТРУБКИ НАСОСА	ЭЛЕКТРИЧЕСКИЕ ХАРАКТЕРИСТИКИ						МИН. ДАВЛЕНИЕ НА ВСАСЕ	
				СКОРОСТЬ	ОБ. 1/МИН	P1 МАКС. Вт	I _n А	КОНДЕНСАТОР		t°	90°
								мкФ	V _c		
A 56/180 М	180	1x230 В ~	1"	3 2 1	2636 2226 1485	282 287 228	1,23 1,30 1,06	7	400	м вод. ст.	1,5

МОДЕЛЬ	L	L1	L2	B	B1	B2	H	H1	H2	F	РАЗМЕРЫ УПАКОВКИ			ОБЪЕМ м ³	ВЕС кг
											L	B	H		
A 56/180 М	180	90	90	173	34	139	143	52	92	1" 1/2	206	170	180	0,066	5,3

А 56/180 ХМ - ЦИРКУЛЯЦИОННЫЕ НАСОСЫ ДЛЯ СИСТЕМ ОТОПЛЕНИЯ И КОНДИЦИОНИРОВАНИЯ ВОЗДУХА

Диапазон температуры жидкости: от -10 °С до +110 °С Максимальное рабочее давление: 10 бар (1000 кПа)



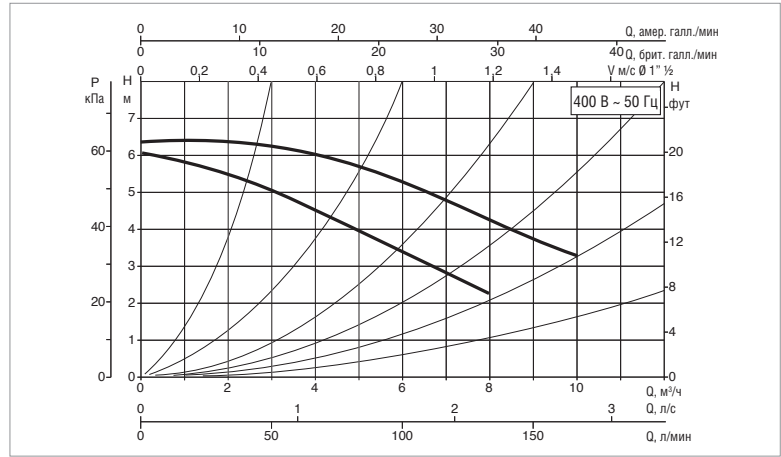
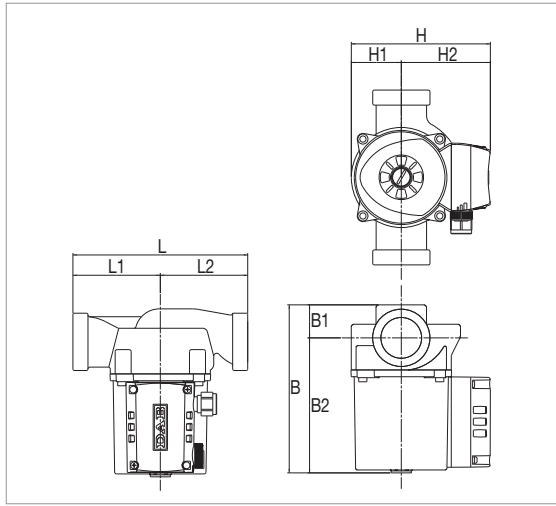
Графики гидравлических характеристик указаны при значениях кинематической вязкости жидкости 1 мм²/с и плотности жидкости 1000 кг/м³. Погрешность гидравлических кривых соответствует стандарту ISO 9906.

МОДЕЛЬ	МЕЖСЕВООЕ РАССТОЯНИЕ мм	ИСТОЧНИК ПИТАНИЯ 50 Гц	ПАТРУБКИ НАСОСА	ЭЛЕКТРИЧЕСКИЕ ХАРАКТЕРИСТИКИ						МИН. ДАВЛЕНИЕ НА ВСАСЕ	
				СКОРОСТЬ	ОБ. 1/МИН	P1 МАКС. Вт	I _n А	КОНДЕНСАТОР		t°	90°
								мкФ	V _c		
A 56/180 ХМ	180	1x230 В ~	1" 1/4	3 2 1	2658 2117 1394	271 294 224	1,18 1,32 1,00	7	400	м вод. ст.	1,5

МОДЕЛЬ	L	L1	L2	B	B1	B2	H	H1	H2	F	РАЗМЕРЫ УПАКОВКИ			ОБЪЕМ м ³	ВЕС кг
											L	B	H		
A 56/180 ХМ	180	90	90	173	34	139	143	52	92	2" G	206	170	180	0,066	5,3

А 56/180 Т - ЦИРКУЛЯЦИОННЫЕ НАСОСЫ ДЛЯ СИСТЕМ ОТОПЛЕНИЯ И КОНДИЦИОНИРОВАНИЯ ВОЗДУХА

Диапазон температуры жидкости: от -10 °С до +110 °С Максимальное рабочее давление: 10 бар (1000 кПа)



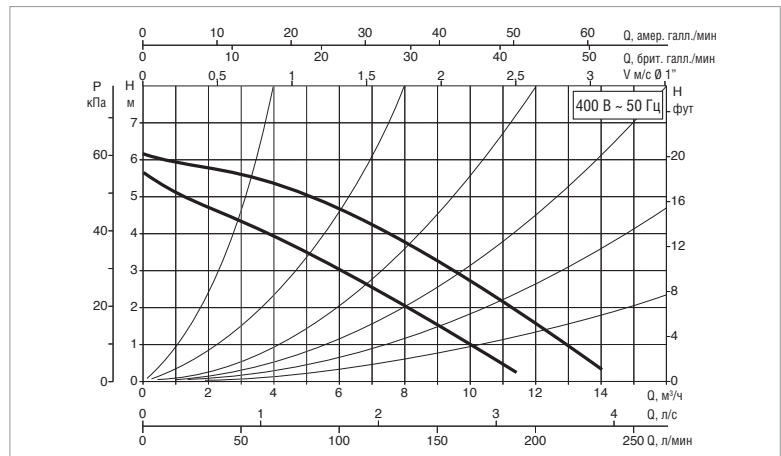
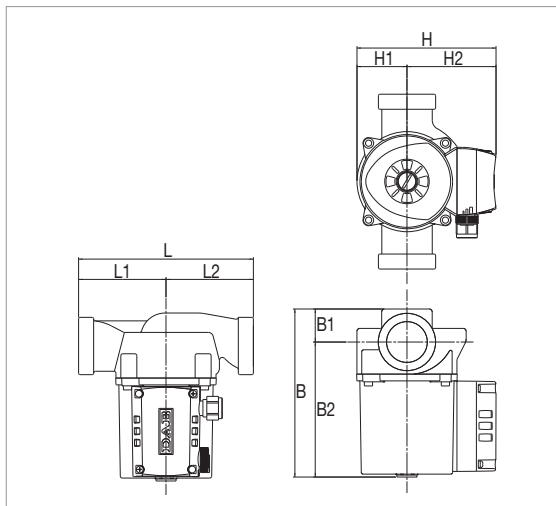
Графики гидравлических характеристик указаны при значениях кинематической вязкости жидкости 1 мм²/с и плотности жидкости 1000 кг/м³. Погрешность гидравлических кривых соответствует стандарту ISO 9906.

МОДЕЛЬ	МЕЖСЕВООЕ РАССТОЯНИЕ мм	ИСТОЧНИК ПИТАНИЯ 50 Гц	ПАТРУБКИ НАСОСА	ЭЛЕКТРИЧЕСКИЕ ХАРАКТЕРИСТИКИ						МИН. ДАВЛЕНИЕ НА ВСАСЕ	
				СКОРОСТЬ	ОБ. 1/МИН	P1 МАКС. Вт	In А	КОНДЕНСАТОР		t°	90°
А 56/180 Т	180	3x400 В ~	1"	2	2704	294	0,60	-	-	м вод. ст.	1,5
				1	2178	200	0,33				

МОДЕЛЬ	L	L1	L2	B	B1	B2	H	H1	H2	F	РАЗМЕРЫ УПАКОВКИ			ОБЪЕМ м ³	ВЕС кг
											L	B	H		
А 56/180 Т	180	90	90	173	34	139	143	52	92	1" 1/2	206	170	180	0,066	5,2

А 56/180 ХТ - ЦИРКУЛЯЦИОННЫЕ НАСОСЫ ДЛЯ СИСТЕМ ОТОПЛЕНИЯ И КОНДИЦИОНИРОВАНИЯ ВОЗДУХА

Диапазон температуры жидкости: от -10 °С до +110 °С Максимальное рабочее давление: 10 бар (1000 кПа)



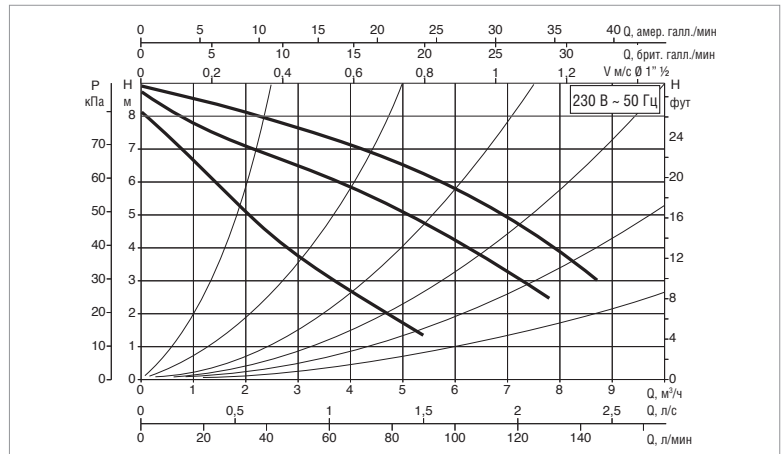
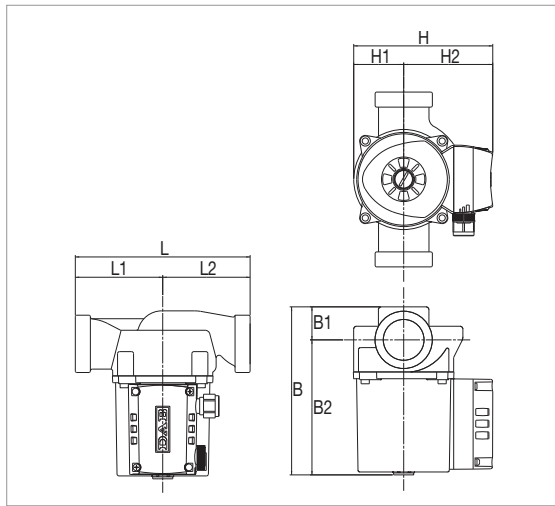
Графики гидравлических характеристик указаны при значениях кинематической вязкости жидкости 1 мм²/с и плотности жидкости 1000 кг/м³. Погрешность гидравлических кривых соответствует стандарту ISO 9906.

МОДЕЛЬ	МЕЖСЕВООЕ РАССТОЯНИЕ мм	ИСТОЧНИК ПИТАНИЯ 50 Гц	ПАТРУБКИ НАСОСА	ЭЛЕКТРИЧЕСКИЕ ХАРАКТЕРИСТИКИ						МИН. ДАВЛЕНИЕ НА ВСАСЕ	
				СКОРОСТЬ	ОБ. 1/МИН	P1 МАКС. Вт	In А	КОНДЕНСАТОР		t°	90°
А 56/180 ХТ	180	3x400 В ~	1" 1/4	2	2708	291	0,60	-	-	м вод. ст.	1,5
				1	2178	200	0,32				

МОДЕЛЬ	L	L1	L2	B	B1	B2	H	H1	H2	F	РАЗМЕРЫ УПАКОВКИ			ОБЪЕМ м ³	ВЕС кг
											L	B	H		
А 56/180 ХТ	180	90	90	173	34	139	143	52	92	2" G	206	170	180	0,066	5,3

А 80/180 М - ЦИРКУЛЯЦИОННЫЕ НАСОСЫ ДЛЯ СИСТЕМ ОТОПЛЕНИЯ И КОНДИЦИОНИРОВАНИЯ ВОЗДУХА

Диапазон температуры жидкости: от -10 °С до +110 °С Максимальное рабочее давление: 10 бар (1000 кПа)



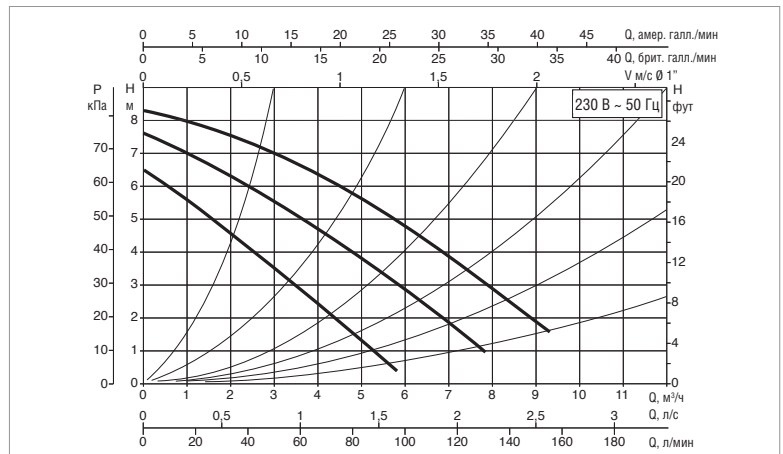
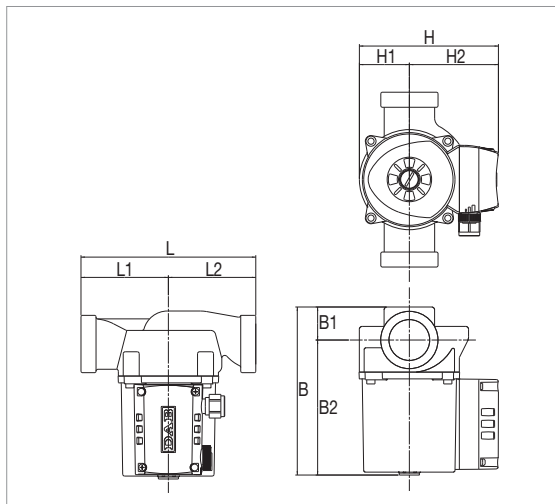
Графики гидравлических характеристик указаны при значениях кинематической вязкости жидкости 1 мм²/с и плотности жидкости 1000 кг/м³. Погрешность гидравлических кривых соответствует стандарту ISO 9906.

МОДЕЛЬ	МЕЖСЕВООЕ РАССТОЯНИЕ мм	ИСТОЧНИК ПИТАНИЯ 50 Гц	ПАТРУБКИ НАСОСА	ЭЛЕКТРИЧЕСКИЕ ХАРАКТЕРИСТИКИ						МИН. ДАВЛЕНИЕ НА ВСАСЕ	
				СКОРОСТЬ	ОБ. 1/МИН	P1 МАКС. Вт	I _n А	КОНДЕНСАТОР		t°	90°
								мкФ	V _c		
А 80/180 М	180	1x230 В ~	1"	3	2674	264	1,15	7	400	м вод. ст.	2,5
				2	2356	262	1,20				
				1	1615	223	1,00				

МОДЕЛЬ	L	L1	L2	B	B1	B2	H	H1	H2	F	РАЗМЕРЫ УПАКОВКИ			ОБЪЁМ м ³	ВЕС кг
											L	B	H		
А 80/180 М	180	90	90	173	34	139	143	52	92	1" 1/2	206	170	180	0,066	5,3

А 80/180 ХМ - ЦИРКУЛЯЦИОННЫЕ НАСОСЫ ДЛЯ СИСТЕМ ОТОПЛЕНИЯ И КОНДИЦИОНИРОВАНИЯ ВОЗДУХА

Диапазон температуры жидкости: от -10 °С до +110 °С Максимальное рабочее давление: 10 бар (1000 кПа)



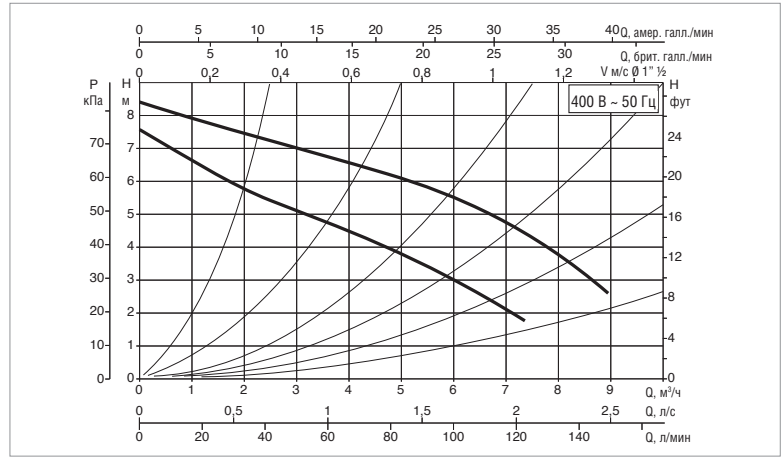
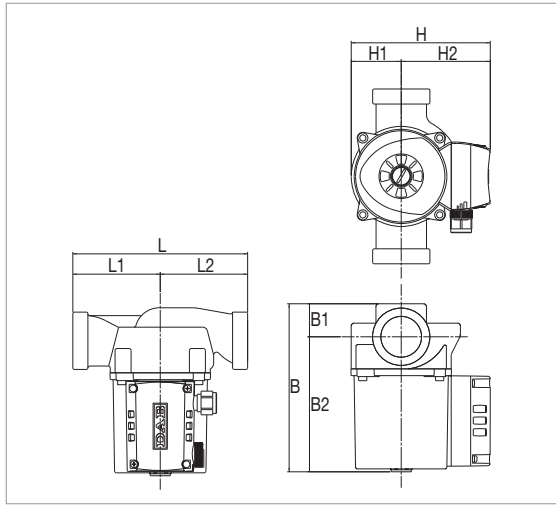
Графики гидравлических характеристик указаны при значениях кинематической вязкости жидкости 1 мм²/с и плотности жидкости 1000 кг/м³. Погрешность гидравлических кривых соответствует стандарту ISO 9906.

МОДЕЛЬ	МЕЖСЕВООЕ РАССТОЯНИЕ мм	ИСТОЧНИК ПИТАНИЯ 50 Гц	ПАТРУБКИ НАСОСА	ЭЛЕКТРИЧЕСКИЕ ХАРАКТЕРИСТИКИ						МИН. ДАВЛЕНИЕ НА ВСАСЕ	
				СКОРОСТЬ	ОБ. 1/МИН	P1 МАКС. Вт	I _n А	КОНДЕНСАТОР		t°	90°
								мкФ	V _c		
А 80/180 ХМ	180	1x230 В ~	1" 1/4	3	2683	256	1,12	7	400	м вод. ст.	2,5
				2	2374	260	1,17				
				1	1688	218	1,00				

МОДЕЛЬ	L	L1	L2	B	B1	B2	H	H1	H2	F	РАЗМЕРЫ УПАКОВКИ			ОБЪЁМ м ³	ВЕС кг
											L	B	H		
А 80/180 ХМ	180	90	90	173	34	139	143	52	92	2" G	206	170	180	0,066	5,2

А 80/180 Т - ЦИРКУЛЯЦИОННЫЕ НАСОСЫ ДЛЯ СИСТЕМ ОТОПЛЕНИЯ И КОНДИЦИОНИРОВАНИЯ ВОЗДУХА

Диапазон температуры жидкости: от -10 °С до +110 °С Максимальное рабочее давление: 10 бар (1000 кПа)



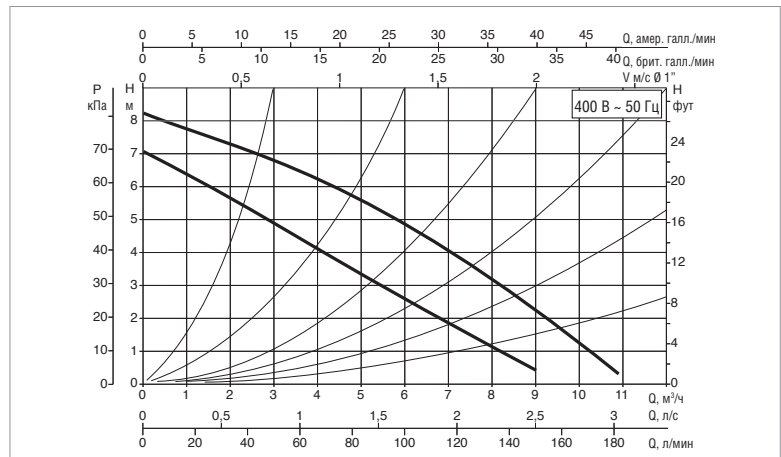
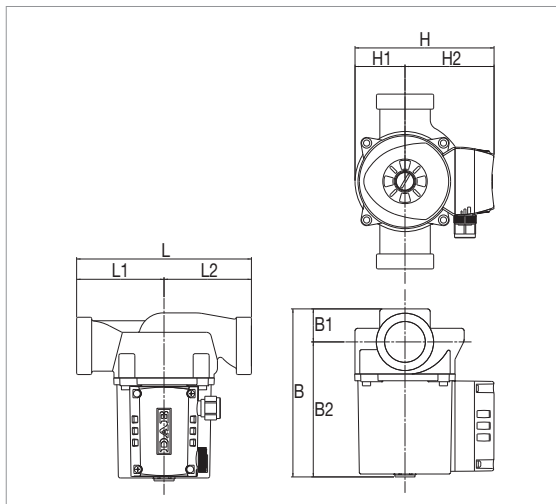
Графики гидравлических характеристик указаны при значениях кинематической вязкости жидкости 1 мм²/с и плотности жидкости 1000 кг/м³. Погрешность гидравлических кривых соответствует стандарту ISO 9906.

МОДЕЛЬ	МЕЖСЕКОВЕЕ РАССТОЯНИЕ мм	ИСТОЧНИК ПИТАНИЯ 50 Гц	ПАТРУБКИ НАСОСА	ЭЛЕКТРИЧЕСКИЕ ХАРАКТЕРИСТИКИ						МИН. ДАВЛЕНИЕ НА ВСАСЕ	
				СКОРОСТЬ	ОБ. 1/МИН	P1 МАКС. Вт	In А	КОНДЕНСАТОР		t°	90°
А 80/180 Т	180	3x400 В ~	1"	2	2724	271	0,57	-	-	м вод. ст.	2,5
				1	2226	187	0,31				

МОДЕЛЬ	L	L1	L2	B	B1	B2	H	H1	H2	F	РАЗМЕРЫ УПАКОВКИ			ОБЪЕМ м ³	ВЕС кг
											L	B	H		
А 80/180 Т	180	90	90	173	34	139	143	52	92	1" 1/2	206	170	180	0,066	5,3

А 80/180 ХТ - ЦИРКУЛЯЦИОННЫЕ НАСОСЫ ДЛЯ СИСТЕМ ОТОПЛЕНИЯ И КОНДИЦИОНИРОВАНИЯ ВОЗДУХА

Диапазон температуры жидкости: от -10 °С до +110 °С Максимальное рабочее давление: 10 бар (1000 кПа)



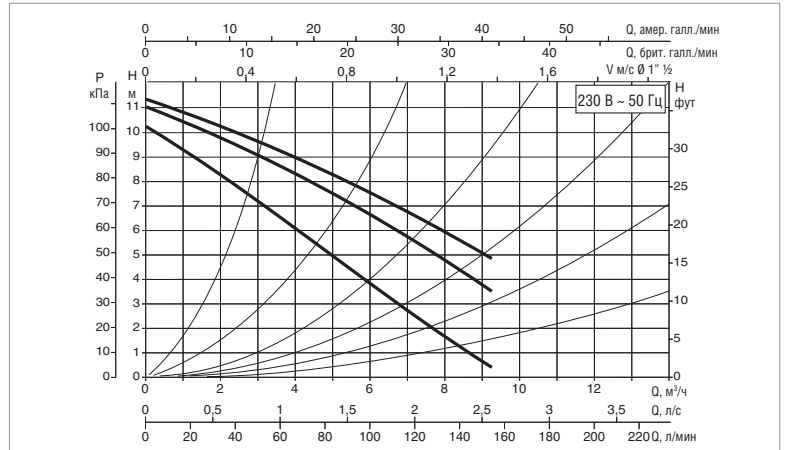
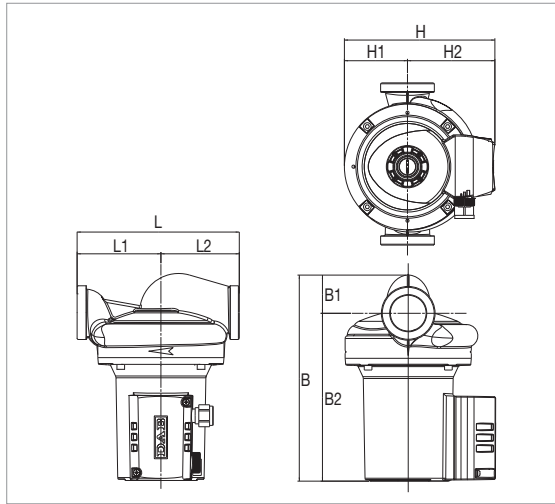
Графики гидравлических характеристик указаны при значениях кинематической вязкости жидкости 1 мм²/с и плотности жидкости 1000 кг/м³. Погрешность гидравлических кривых соответствует стандарту ISO 9906.

МОДЕЛЬ	МЕЖСЕКОВЕЕ РАССТОЯНИЕ мм	ИСТОЧНИК ПИТАНИЯ 50 Гц	ПАТРУБКИ НАСОСА	ЭЛЕКТРИЧЕСКИЕ ХАРАКТЕРИСТИКИ						МИН. ДАВЛЕНИЕ НА ВСАСЕ	
				СКОРОСТЬ	ОБ. 1/МИН	P1 МАКС. Вт	In А	КОНДЕНСАТОР		t°	90°
А 80/180 ХТ	180	3x400 В ~	1"	2	2727	272	0,57	-	-	м вод. ст.	2,5
				1	2227	186	0,30				

МОДЕЛЬ	L	L1	L2	B	B1	B2	H	H1	H2	F	РАЗМЕРЫ УПАКОВКИ			ОБЪЕМ м ³	ВЕС кг
											L	B	H		
А 80/180 ХТ	180	90	90	173	34	139	143	52	92	2" G	206	170	180	0,066	5,3

А 110/180 М - ЦИРКУЛЯЦИОННЫЕ НАСОСЫ ДЛЯ СИСТЕМ ОТОПЛЕНИЯ И КОНДИЦИОНИРОВАНИЯ ВОЗДУХА

Диапазон температуры жидкости: от -10 °С до +110 °С Максимальное рабочее давление: 10 бар (1000 кПа)



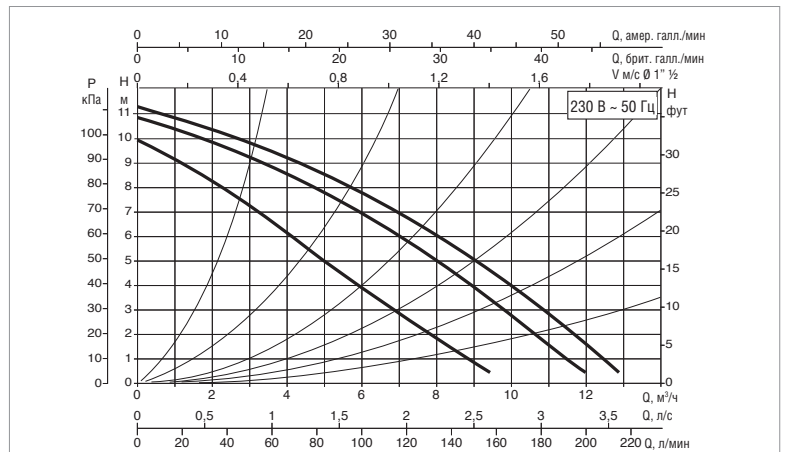
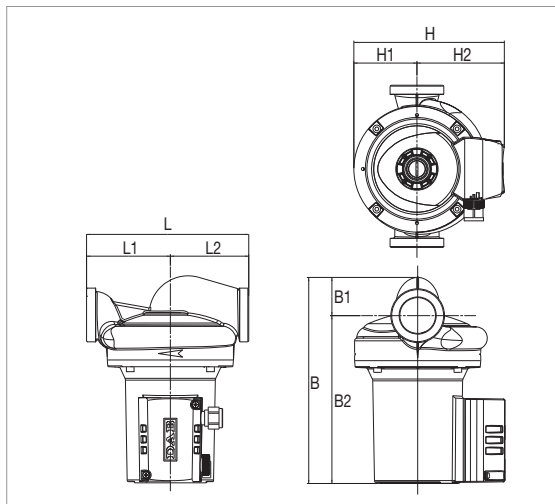
Графики гидравлических характеристик указаны при значениях кинематической вязкости жидкости 1 мм²/с и плотности жидкости 1000 кг/м³. Погрешность гидравлических кривых соответствует стандарту ISO 9906.

МОДЕЛЬ	МЕЖСЕВОВОЕ РАССТОЯНИЕ мм	ИСТОЧНИК ПИТАНИЯ 50 Гц	ПАТРУБКИ НАСОСА	ЭЛЕКТРИЧЕСКИЕ ХАРАКТЕРИСТИКИ						МИН. ДАВЛЕНИЕ НА ВСАСЕ	
				СКОРОСТЬ	ОБ. 1/МИН	P1 МАКС. Вт	I _n А	КОНДЕНСАТОР		t°	90°
								мкФ	V _c		
A 110/180 М	180	1x230 В ~	2" G	3 2 1	2746 2552 2052	410 393 361	1,6 1,8 1,7	12	450	м вод. ст.	2,5

МОДЕЛЬ	L	L1	L2	B	B1	B2	H	H1	H2	F	РАЗМЕРЫ УПАКОВКИ			ОБЪЕМ м ³	ВЕС кг
											L	B	H		
A 110/180 М	180	93	87	229	42	186	167	70	97	1" 1/2 G	237	200	272	0,066	5,3

А 110/180 ХМ - ЦИРКУЛЯЦИОННЫЕ НАСОСЫ ДЛЯ СИСТЕМ ОТОПЛЕНИЯ И КОНДИЦИОНИРОВАНИЯ ВОЗДУХА

Диапазон температуры жидкости: от -10 °С до +110 °С Максимальное рабочее давление: 10 бар (1000 кПа)



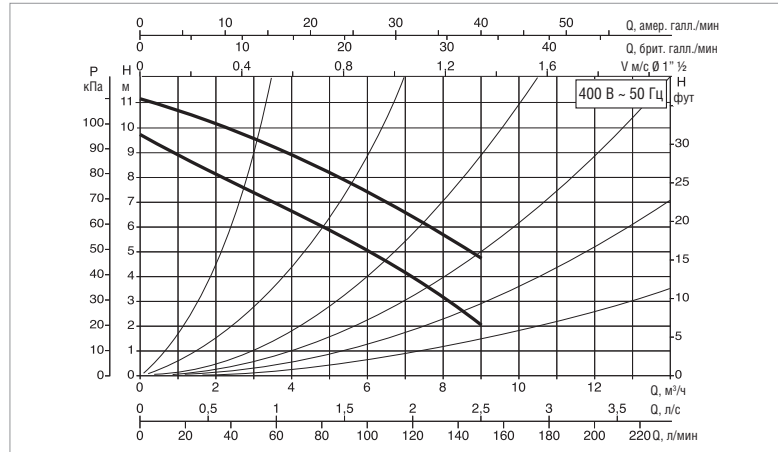
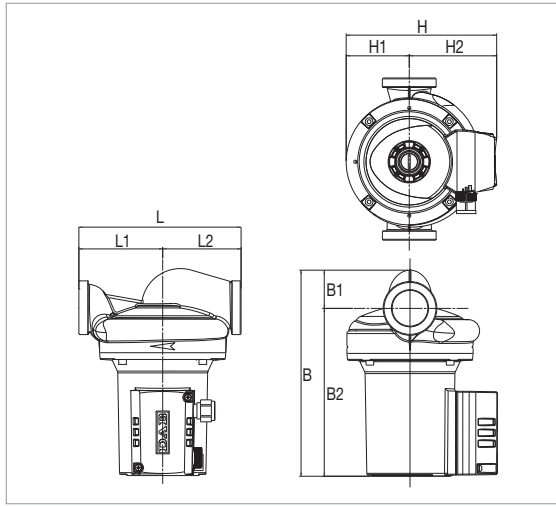
Графики гидравлических характеристик указаны при значениях кинематической вязкости жидкости 1 мм²/с и плотности жидкости 1000 кг/м³. Погрешность гидравлических кривых соответствует стандарту ISO 9906.

МОДЕЛЬ	МЕЖСЕВОВОЕ РАССТОЯНИЕ мм	ИСТОЧНИК ПИТАНИЯ 50 Гц	ПАТРУБКИ НАСОСА	ЭЛЕКТРИЧЕСКИЕ ХАРАКТЕРИСТИКИ						МИН. ДАВЛЕНИЕ НА ВСАСЕ	
				СКОРОСТЬ	ОБ. 1/МИН	P1 МАКС. Вт	I _n А	КОНДЕНСАТОР		t°	90°
								мкФ	V _c		
A 110/180 ХМ	180	1x230 В ~	1" 1/4	3 2 1	2746 2552 2052	195 194 180	410 393 361	12	450	м вод. ст.	2,5

МОДЕЛЬ	L	L1	L2	B	B1	B2	H	H1	H2	F	РАЗМЕРЫ УПАКОВКИ			ОБЪЕМ м ³	ВЕС кг
											L	B	H		
A 110/180 ХМ	180	93	87	229	42	186	167	70	97	2" G	237	200	272	0,066	5,3

А 110/180 Т - ЦИРКУЛЯЦИОННЫЕ НАСОСЫ ДЛЯ СИСТЕМ ОТОПЛЕНИЯ И КОНДИЦИОНИРОВАНИЯ ВОЗДУХА

Диапазон температуры жидкости: от -10 °С до +110 °С Максимальное рабочее давление: 10 бар (1000 кПа)



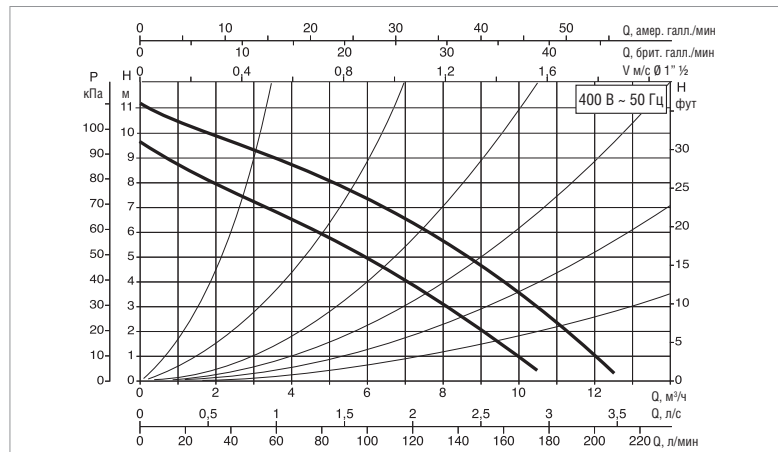
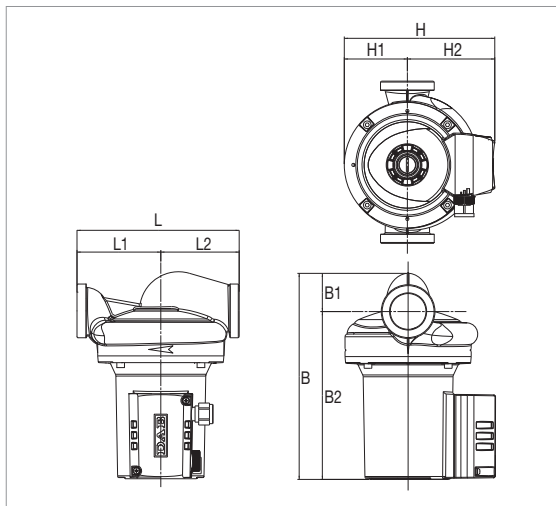
Графики гидравлических характеристик указаны при значениях кинематической вязкости жидкости 1 мм²/с и плотности жидкости 1000 кг/м³. Погрешность гидравлических кривых соответствует стандарту ISO 9906.

МОДЕЛЬ	МЕЖСЕВООЕ РАССТОЯНИЕ ММ	ИСТОЧНИК ПИТАНИЯ 50 Гц	ПАТРУБКИ НАСОСА	ЭЛЕКТРИЧЕСКИЕ ХАРАКТЕРИСТИКИ						МИН. ДАВЛЕНИЕ НА ВСАСЕ	
				СКОРОСТЬ	ОБ. 1/МИН	P1 МАКС. Вт	In А	КОНДЕНСАТОР		t°	90°
А 110/180 Т	180	3x400 В ~	2" G	2	2753	402	0,87	-	-	м вод. ст.	2,5
				1	2338	286	0,48				

МОДЕЛЬ	L	L1	L2	B	B1	B2	H	H1	H2	F	РАЗМЕРЫ УПАКОВКИ			ОБЪЕМ М ³	ВЕС КГ
											L	B	H		
А 110/180 Т	180	93	87	229	186	42	163	70	93	1 1/2" G	237	200	272	0,066	5,2

А 110/180 ХТ - ЦИРКУЛЯЦИОННЫЕ НАСОСЫ ДЛЯ СИСТЕМ ОТОПЛЕНИЯ И КОНДИЦИОНИРОВАНИЯ ВОЗДУХА

Диапазон температуры жидкости: от -10 °С до +110 °С Максимальное рабочее давление: 10 бар (1000 кПа)



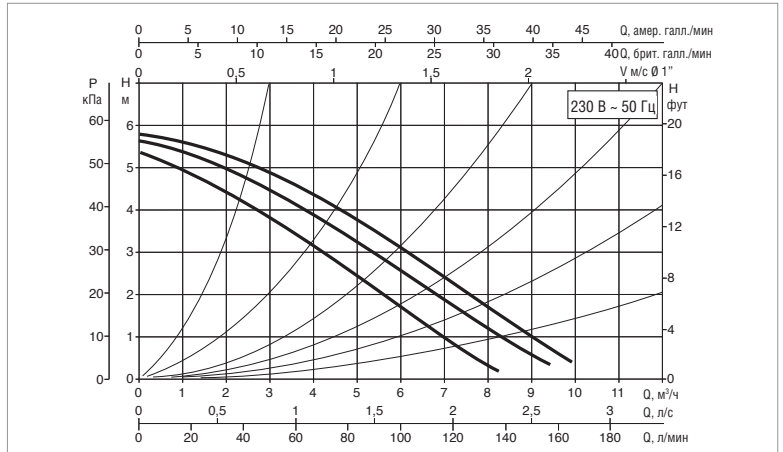
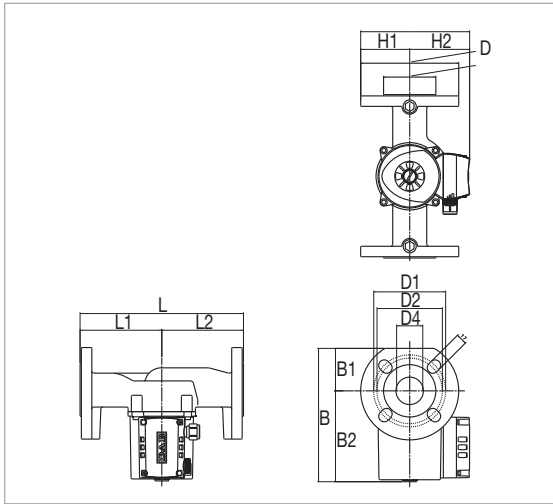
Графики гидравлических характеристик указаны при значениях кинематической вязкости жидкости 1 мм²/с и плотности жидкости 1000 кг/м³. Погрешность гидравлических кривых соответствует стандарту ISO 9906.

МОДЕЛЬ	МЕЖСЕВООЕ РАССТОЯНИЕ ММ	ИСТОЧНИК ПИТАНИЯ 50 Гц	ПАТРУБКИ НАСОСА	ЭЛЕКТРИЧЕСКИЕ ХАРАКТЕРИСТИКИ						МИН. ДАВЛЕНИЕ НА ВСАСЕ	
				СКОРОСТЬ	ОБ. 1/МИН	P1 МАКС. Вт	In А	КОНДЕНСАТОР		t°	90°
А 110/180 ХТ	180	3x400 В ~	2" G	2	2759	403	0,90	-	-	м вод. ст.	2,5
				1	2341	289	0,48				

МОДЕЛЬ	L	L1	L2	B	B1	B2	H	H1	H2	F	РАЗМЕРЫ УПАКОВКИ			ОБЪЕМ М ³	ВЕС КГ
											L	B	H		
А 110/180 ХТ	180	93	87	229	186	42	163	70	93	2" G	237	200	272	0,066	5,2

В 50/250.40 М - ЦИРКУЛЯЦИОННЫЕ НАСОСЫ ДЛЯ СИСТЕМ ОТОПЛЕНИЯ И КОНДИЦИОНИРОВАНИЯ ВОЗДУХА

Диапазон температуры жидкости: от -10 °С до +110 °С Максимальное рабочее давление: 10 бар (1000 кПа)



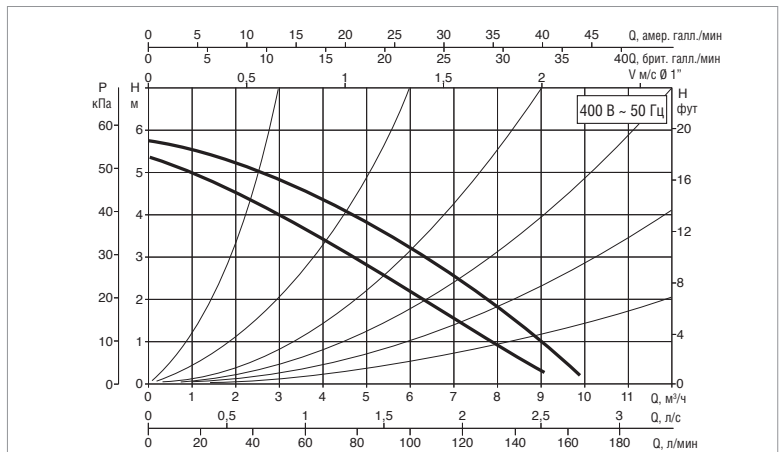
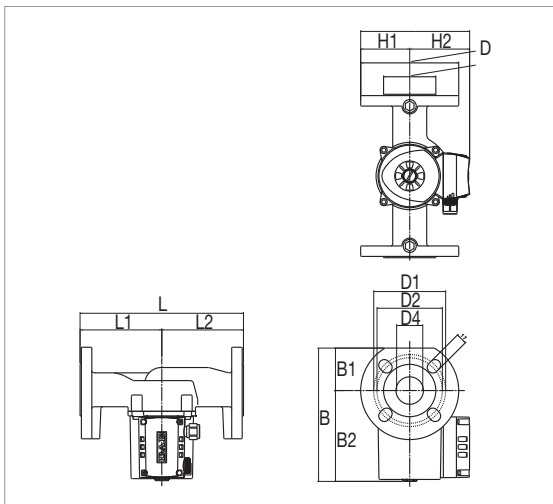
Графики гидравлических характеристик указаны при значениях кинематической вязкости жидкости 1 мм²/с и плотности жидкости 1000 кг/м³. Погрешность гидравлических кривых соответствует стандарту ISO 9906.

МОДЕЛЬ	МЕЖСЕВООЕ РАССТОЯНИЕ мм	ИСТОЧНИК ПИТАНИЯ 50 Гц	ПАТРУБКИ НАСОСА	ЭЛЕКТРИЧЕСКИЕ ХАРАКТЕРИСТИКИ						МИН. ДАВЛЕНИЕ НА ВСАСЕ	
				СКОРОСТЬ	ОБ. 1/МИН	P1 МАКС. Вт	I _n А	КОНДЕНСАТОР		t°	90°
								мкФ	V _c		
В 50/250.40 М	250	1x230 В ~	DN 40	3 2 1	2766 2616 2215	195 194 180	0,95 0,95 0,85	4	400	м вод. ст.	1,5

МОДЕЛЬ	L	L1	L2	B	B1	B2	D	D1	D2	D3	D4	H	H1	H2	F	РАЗМЕРЫ УПАКОВКИ			ОБЪЁМ м ³	ВЕС кг
																L	B	H		
В 50/250.40 М	250	125	125	204	65	139	150	110	100	80	40	167	75	92	DN40/ PN10	302	202	283	0,013	9,1

В 50/250.40 Т - ЦИРКУЛЯЦИОННЫЕ НАСОСЫ ДЛЯ СИСТЕМ ОТОПЛЕНИЯ И КОНДИЦИОНИРОВАНИЯ ВОЗДУХА

Диапазон температуры жидкости: от -10 °С до +110 °С Максимальное рабочее давление: 10 бар (1000 кПа)



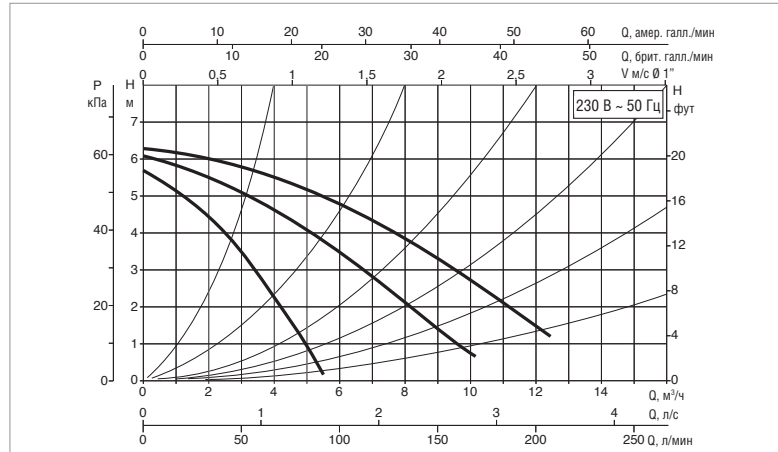
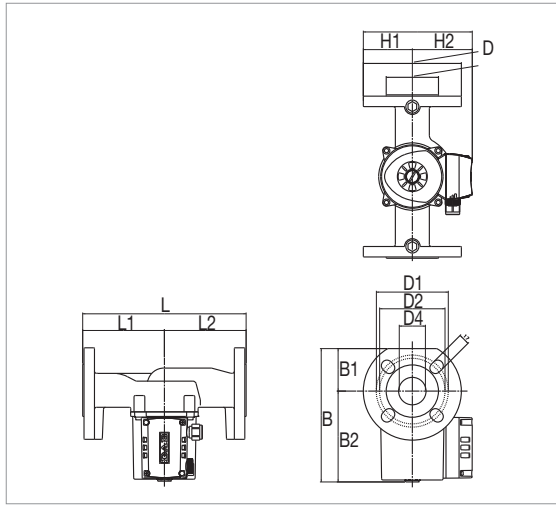
Графики гидравлических характеристик указаны при значениях кинематической вязкости жидкости 1 мм²/с и плотности жидкости 1000 кг/м³. Погрешность гидравлических кривых соответствует стандарту ISO 9906.

МОДЕЛЬ	МЕЖСЕВООЕ РАССТОЯНИЕ мм	ИСТОЧНИК ПИТАНИЯ 50 Гц	ПАТРУБКИ НАСОСА	ЭЛЕКТРИЧЕСКИЕ ХАРАКТЕРИСТИКИ						МИН. ДАВЛЕНИЕ НА ВСАСЕ	
				СКОРОСТЬ	ОБ. 1/МИН	P1 МАКС. Вт	I _n А	КОНДЕНСАТОР		t°	90°
								мкФ	V _c		
В 50/250.40 Т	250	3x400 В ~	DN 40	2 1	2838 2520	201 129	0,5 0,23	-	-	м вод. ст.	1,5

МОДЕЛЬ	L	L1	L2	B	B1	B2	D	D1	D2	D3	D4	H	H1	H2	F	РАЗМЕРЫ УПАКОВКИ			ОБЪЁМ м ³	ВЕС кг
																L	B	H		
В 50/250.40 Т	250	125	125	204	65	139	150	110	100	80	40	167	75	92	DN40/ PN10	302	202	283	0,013	9,3

В 56/250.40 М - ЦИРКУЛЯЦИОННЫЕ НАСОСЫ ДЛЯ СИСТЕМ ОТОПЛЕНИЯ И КОНДИЦИОНИРОВАНИЯ ВОЗДУХА

Диапазон температуры жидкости: от -10 °С до +110 °С Максимальное рабочее давление: 10 бар (1000 кПа)



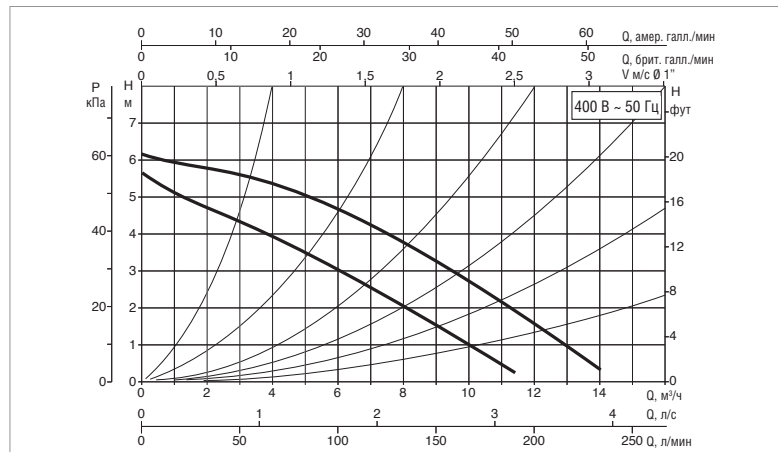
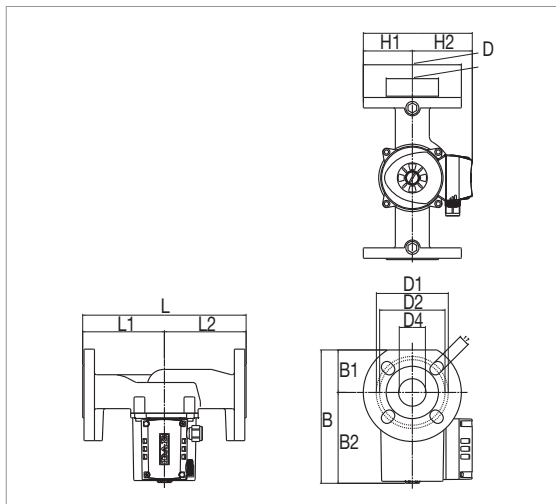
Графики гидравлических характеристик указаны при значениях кинематической вязкости жидкости 1 мм²/с и плотности жидкости 1000 кг/м³. Погрешность гидравлических кривых соответствует стандарту ISO 9906.

МОДЕЛЬ	МЕЖСЕКОВОЕ РАССТОЯНИЕ мм	ИСТОЧНИК ПИТАНИЯ 50 Гц	ПАТРУБКИ НАСОСА	ЭЛЕКТРИЧЕСКИЕ ХАРАКТЕРИСТИКИ						МИН. ДАВЛЕНИЕ НА ВСАСЕ	
				СКОРОСТЬ	ОБ. 1/МИН	P1 МАКС. Вт	In А	КОНДЕНСАТОР		t°	90°
В 56/250.40 М	250	1x230 В ~	DN 40	3	2658	271	1,18	7	400	м вод. ст.	1,5
				2	2117	294	1,32				
				1	1394	224	1				

МОДЕЛЬ	L	L1	L2	B	B1	B2	D	D1	D2	D3	D4	H	H1	H2	F	РАЗМЕРЫ УПАКОВКИ			ОБЪЁМ м ³	ВЕС кг
																L	B	H		
В 56/250.40 М	250	125	125	204	65	139	150	110	100	80	40	167	75	92	DN40/PN10	302	202	283	0,013	9,3

В 56/250.40 Т - ЦИРКУЛЯЦИОННЫЕ НАСОСЫ ДЛЯ СИСТЕМ ОТОПЛЕНИЯ И КОНДИЦИОНИРОВАНИЯ ВОЗДУХА

Диапазон температуры жидкости: от -10 °С до +110 °С Максимальное рабочее давление: 10 бар (1000 кПа)



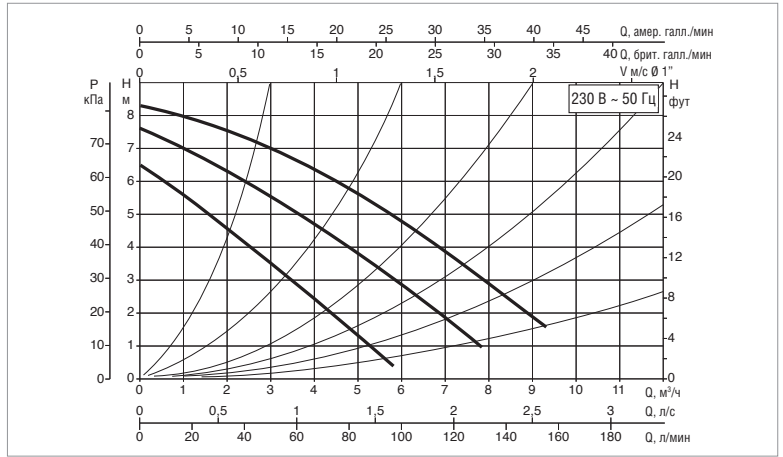
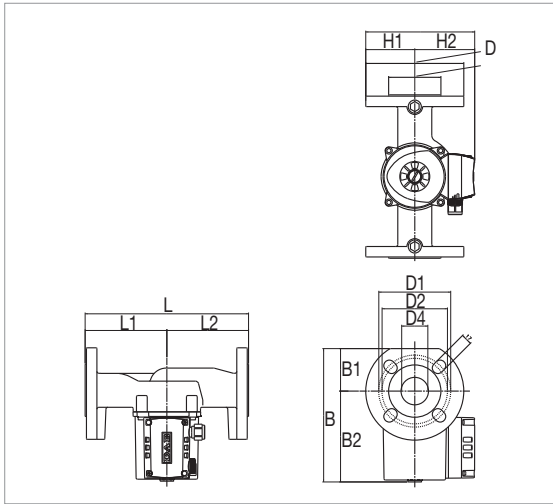
Графики гидравлических характеристик указаны при значениях кинематической вязкости жидкости 1 мм²/с и плотности жидкости 1000 кг/м³. Погрешность гидравлических кривых соответствует стандарту ISO 9906.

МОДЕЛЬ	МЕЖСЕКОВОЕ РАССТОЯНИЕ мм	ИСТОЧНИК ПИТАНИЯ 50 Гц	ПАТРУБКИ НАСОСА	ЭЛЕКТРИЧЕСКИЕ ХАРАКТЕРИСТИКИ						МИН. ДАВЛЕНИЕ НА ВСАСЕ	
				СКОРОСТЬ	ОБ. 1/МИН	P1 МАКС. Вт	In А	КОНДЕНСАТОР		t°	90°
В 56/250.40 Т	250	3x400 В ~	DN 40	2	2708	291	0,6	-	-	м вод. ст.	1,5
				1	2178	200	0,32				

МОДЕЛЬ	L	L1	L2	B	B1	B2	D	D1	D2	D3	D4	H	H1	H2	F	РАЗМЕРЫ УПАКОВКИ			ОБЪЁМ м ³	ВЕС кг
																L	B	H		
В 56/250.40 Т	250	125	125	204	65	139	150	110	100	80	40	167	75	92	DN40/PN10	302	202	283	0,013	9,2

В 80/250.40 М - ЦИРКУЛЯЦИОННЫЕ НАСОСЫ ДЛЯ СИСТЕМ ОТОПЛЕНИЯ И КОНДИЦИОНИРОВАНИЯ ВОЗДУХА

Диапазон температуры жидкости: от -10 °С до +110 °С Максимальное рабочее давление: 10 бар (1000 кПа)



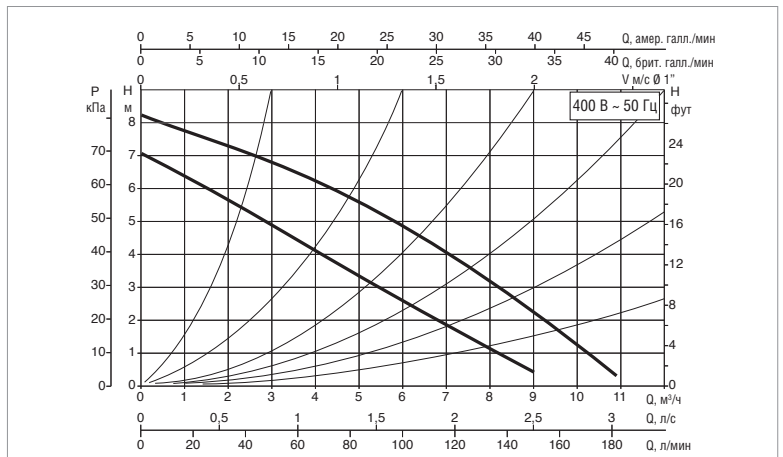
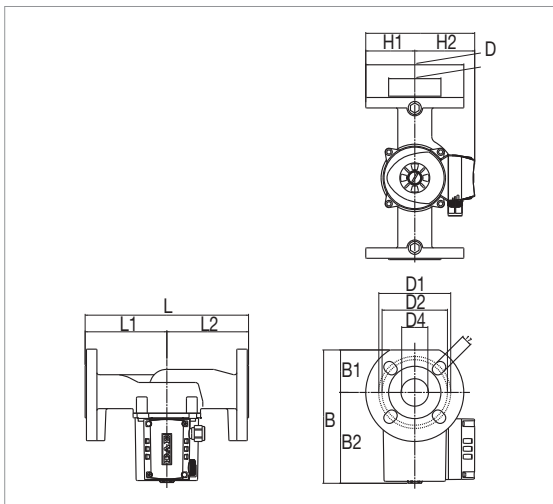
Графики гидравлических характеристик указаны при значениях кинематической вязкости жидкости 1 мм²/с и плотности жидкости 1000 кг/м³. Погрешность гидравлических кривых соответствует стандарту ISO 9906.

МОДЕЛЬ	МЕЖСЕВООЕ РАССТОЯНИЕ мм	ИСТОЧНИК ПИТАНИЯ 50 Гц	ПАТРУБКИ НАСОСА	ЭЛЕКТРИЧЕСКИЕ ХАРАКТЕРИСТИКИ						МИН. ДАВЛЕНИЕ НА ВСАСЕ	
				СКОРОСТЬ	ОБ. 1/МИН	P1 МАКС. Вт	I _n А	КОНДЕНСАТОР		t°	90°
								мкФ	V _c		
В 80/250.40 М	250	1x230 В ~	DN 40	3	2683	256	1,12	7	400	м вод. ст.	2,5
				2	2374	260	1,17				
				1	1688	218	1,00				

МОДЕЛЬ	L	L1	L2	В	В1	В2	D	D1	D2	D3	D4	Н	Н1	Н2	F	РАЗМЕРЫ УПАКОВКИ			ОБЪЁМ м ³	ВЕС кг
																L	В	Н		
В 80/250.40 М	250	125	125	204	65	139	150	110	100	80	40	167	75	92	DN40/PN10	302	202	283	0,013	9,3

В 80/250.40 Т - ЦИРКУЛЯЦИОННЫЕ НАСОСЫ ДЛЯ СИСТЕМ ОТОПЛЕНИЯ И КОНДИЦИОНИРОВАНИЯ ВОЗДУХА

Диапазон температуры жидкости: от -10 °С до +110 °С Максимальное рабочее давление: 10 бар (1000 кПа)



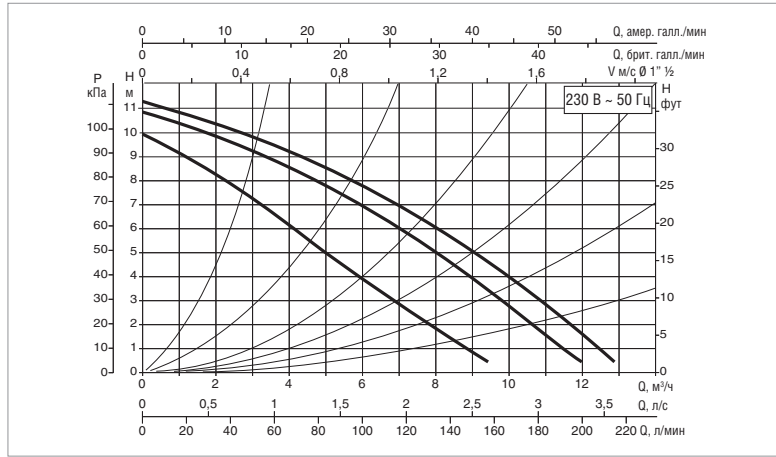
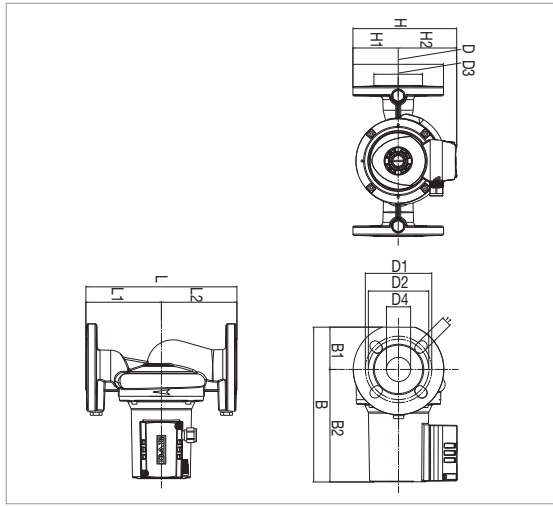
Графики гидравлических характеристик указаны при значениях кинематической вязкости жидкости 1 мм²/с и плотности жидкости 1000 кг/м³. Погрешность гидравлических кривых соответствует стандарту ISO 9906.

МОДЕЛЬ	МЕЖСЕВООЕ РАССТОЯНИЕ мм	ИСТОЧНИК ПИТАНИЯ 50 Гц	ПАТРУБКИ НАСОСА	ЭЛЕКТРИЧЕСКИЕ ХАРАКТЕРИСТИКИ						МИН. ДАВЛЕНИЕ НА ВСАСЕ	
				СКОРОСТЬ	ОБ. 1/МИН	P1 МАКС. Вт	I _n А	КОНДЕНСАТОР		t°	90°
								мкФ	V _c		
В 80/250.40 Т	250	3x400 В ~	DN 40	2	2724	271	0,57	-	-	м вод. ст.	2,5
				1	2226	187	0,31				

МОДЕЛЬ	L	L1	L2	В	В1	В2	D	D1	D2	D3	D4	Н	Н1	Н2	F	РАЗМЕРЫ УПАКОВКИ			ОБЪЁМ м ³	ВЕС кг
																L	В	Н		
В 80/250.40 Т	250	125	125	204	65	139	150	110	100	80	40	167	75	92	DN40/PN10	302	202	283	0,013	9,3

В 110/250.40 М - ЦИРКУЛЯЦИОННЫЕ НАСОСЫ ДЛЯ СИСТЕМ ОТОПЛЕНИЯ И КОНДИЦИОНИРОВАНИЯ ВОЗДУХА

Диапазон температуры жидкости: от -10 °С до +110 °С Максимальное рабочее давление: 10 бар (1000 кПа)



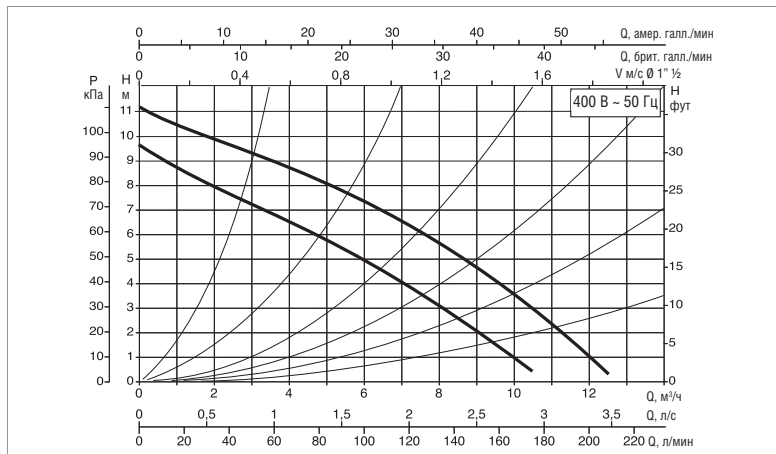
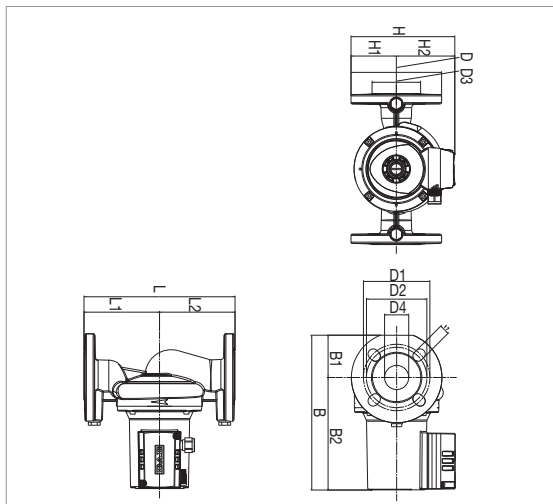
Графики гидравлических характеристик указаны при значениях кинематической вязкости жидкости 1 мм²/с и плотности жидкости 1000 кг/м³. Погрешность гидравлических кривых соответствует стандарту ISO 9906.

МОДЕЛЬ	МЕЖСЕВООЕ РАССТОЯНИЕ мм	ИСТОЧНИК ПИТАНИЯ 50 Гц	ПАТРУБКИ НАСОСА	ЭЛЕКТРИЧЕСКИЕ ХАРАКТЕРИСТИКИ						МИН. ДАВЛЕНИЕ НА ВСАСЕ	
				СКОРОСТЬ	ОБ. 1/МИН	P1 МАКС. Вт	In А	КОНДЕНСАТОР		t°	90°
В 110/250.40 М	250	1x230 В ~	DN 40	3	2746	410	1,77	12	450	м вод. ст.	2,5
				2	2552	393	1,78				
				1	2052	361	1,64				

МОДЕЛЬ	L	L1	L2	В	В1	В2	D	D1	D2	D3	D4	H	H1	H2	F	РАЗМЕРЫ УПАКОВКИ			ОБЪЁМ м ³	ВЕС кг
																L	В	Н		
В 110/250.40 М	250	125	125	256	70	186	150	110	100	80	40	172	75	97	DN40/PN10	302	202	283	0,013	9,2

В 110/250.40 Т - ЦИРКУЛЯЦИОННЫЕ НАСОСЫ ДЛЯ СИСТЕМ ОТОПЛЕНИЯ И КОНДИЦИОНИРОВАНИЯ ВОЗДУХА

Диапазон температуры жидкости: от -10 °С до +110 °С Максимальное рабочее давление: 10 бар (1000 кПа)



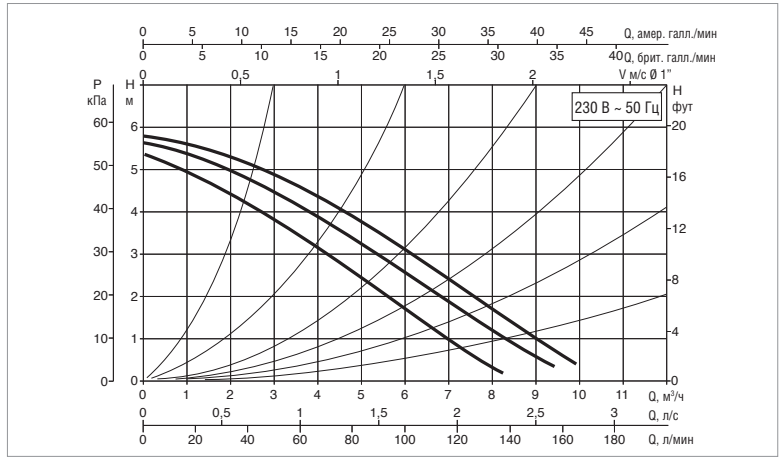
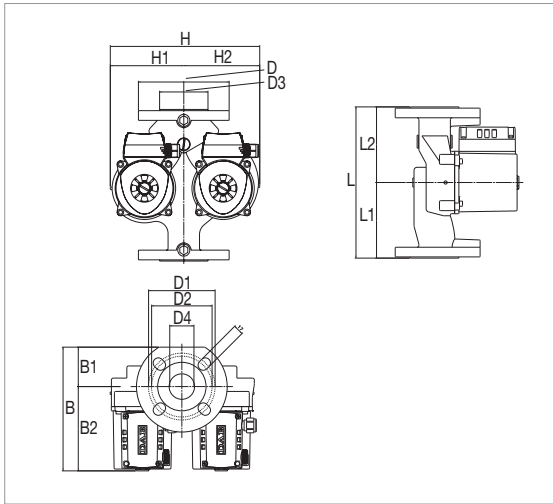
Графики гидравлических характеристик указаны при значениях кинематической вязкости жидкости 1 мм²/с и плотности жидкости 1000 кг/м³. Погрешность гидравлических кривых соответствует стандарту ISO 9906.

МОДЕЛЬ	МЕЖСЕВООЕ РАССТОЯНИЕ мм	ИСТОЧНИК ПИТАНИЯ 50 Гц	ПАТРУБКИ НАСОСА	ЭЛЕКТРИЧЕСКИЕ ХАРАКТЕРИСТИКИ						МИН. ДАВЛЕНИЕ НА ВСАСЕ	
				СКОРОСТЬ	ОБ. 1/МИН	P1 МАКС. Вт	In А	КОНДЕНСАТОР		t°	90°
В 110/250.40 Т	250	3x400 В ~	DN 40	2	2759	403	0,90	-	-	м вод. ст.	2,5
				1	2341	289	0,48				

МОДЕЛЬ	L	L1	L2	В	В1	В2	D	D1	D2	D3	D4	H	H1	H2	F	РАЗМЕРЫ УПАКОВКИ			ОБЪЁМ м ³	ВЕС кг
																L	В	Н		
В 110/250.40 Т	250	125	125	256	70	186	150	110	100	80	40	168	75	93	DN40/PN10	302	202	283	0,013	9,3

D 50/250.40 M - ЦИРКУЛЯЦИОННЫЕ НАСОСЫ ДЛЯ СИСТЕМ ОТОПЛЕНИЯ И КОНДИЦИОНИРОВАНИЯ ВОЗДУХА

Диапазон температуры жидкости: от -10 °C до +110 °C Максимальное рабочее давление: 10 бар (1000 кПа)



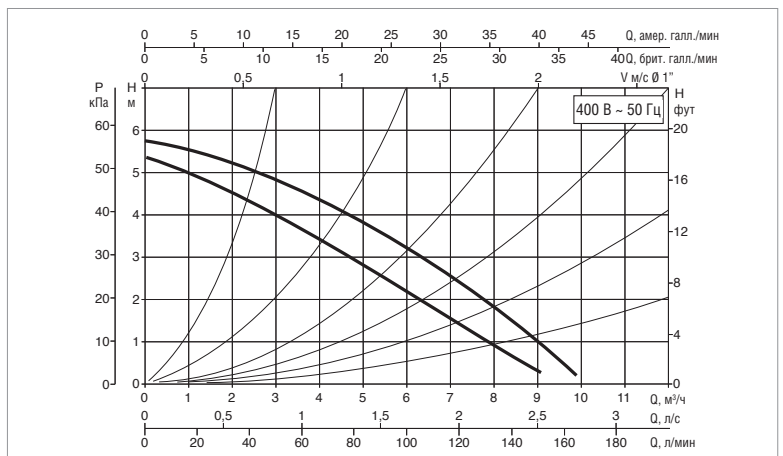
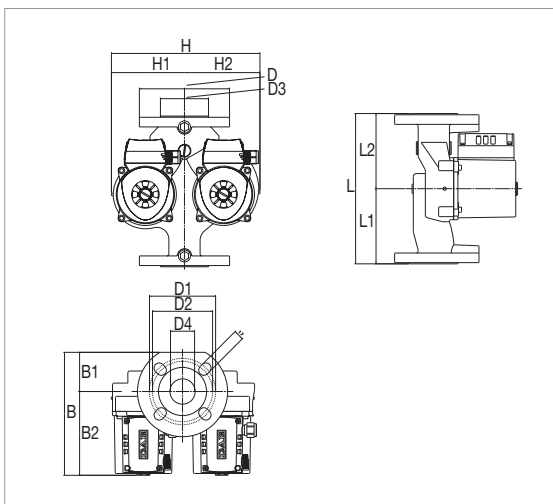
Графики гидравлических характеристик указаны при значениях кинематической вязкости жидкости 1 мм²/с и плотности жидкости 1000 кг/м³. Погрешность гидравлических кривых соответствует стандарту ISO 9906.

МОДЕЛЬ	МЕЖСЕВОВОЕ РАССТОЯНИЕ мм	ИСТОЧНИК ПИТАНИЯ 50 Гц	ПАТРУБКИ НАСОСА	ЭЛЕКТРИЧЕСКИЕ ХАРАКТЕРИСТИКИ						МИН. ДАВЛЕНИЕ НА ВСАСЕ	
				СКОРОСТЬ	ОБ. 1/МИН	P1 МАКС. Вт	I _n А	КОНДЕНСАТОР		t°	90°
								мкФ	V _c		
D 50/250.40 M	250	1x230 В ~	DN 40 - PN 10	3 2 1	2766 2616 2215	195 194 180	0,95 0,95 0,85	4	400	м вод. ст.	1,5

МОДЕЛЬ	L	L1	L2	B	B1	B2	D	D1	D2	D3	D4	H	H1	H2	F	РАЗМЕРЫ УПАКОВКИ			ОБЪЁМ м ³	ВЕС кг
																L	B	H		
D 50/250.40 M	250	125	125	204	65	139	150	110	100	80	40	247	122	126	DN40/PN10	335	298	283	0,018	15,3

D 50/250.40 T - ЦИРКУЛЯЦИОННЫЕ НАСОСЫ ДЛЯ СИСТЕМ ОТОПЛЕНИЯ И КОНДИЦИОНИРОВАНИЯ ВОЗДУХА

Диапазон температуры жидкости: от -10 °C до +110 °C Максимальное рабочее давление: 10 бар (1000 кПа)



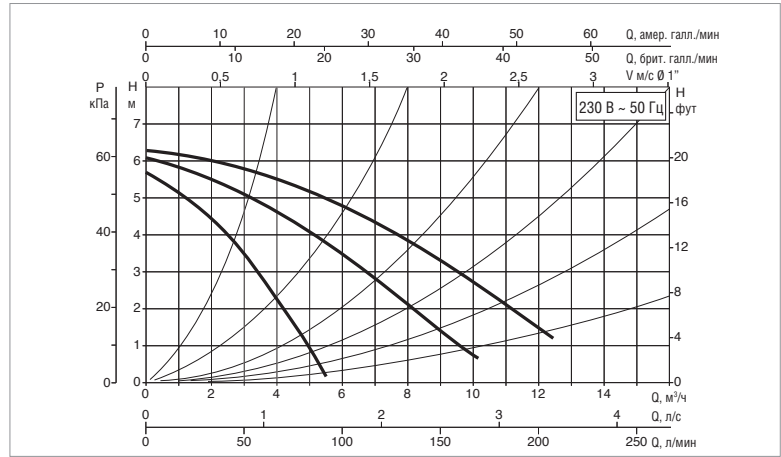
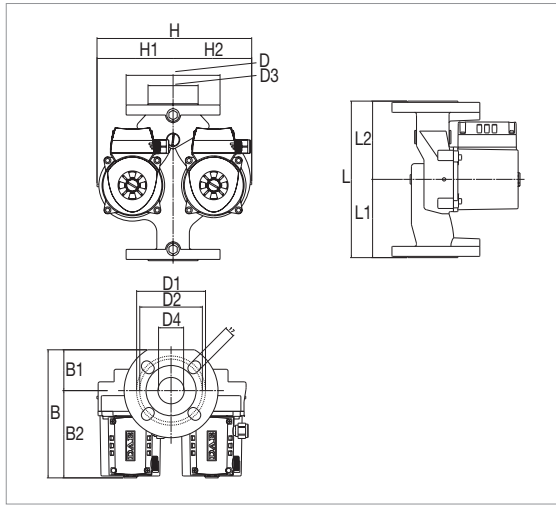
Графики гидравлических характеристик указаны при значениях кинематической вязкости жидкости 1 мм²/с и плотности жидкости 1000 кг/м³. Погрешность гидравлических кривых соответствует стандарту ISO 9906.

МОДЕЛЬ	МЕЖСЕВОВОЕ РАССТОЯНИЕ мм	ИСТОЧНИК ПИТАНИЯ 50 Гц	ПАТРУБКИ НАСОСА	ЭЛЕКТРИЧЕСКИЕ ХАРАКТЕРИСТИКИ						МИН. ДАВЛЕНИЕ НА ВСАСЕ	
				СКОРОСТЬ	ОБ. 1/МИН	P1 МАКС. Вт	I _n А	КОНДЕНСАТОР		t°	90°
								мкФ	V _c		
D 50/250.40 T	250	3x400 В ~	DN 40 - PN 10	2 1	2838 2520	201 129	0,50 0,23	-	-	м вод. ст.	1,5

МОДЕЛЬ	L	L1	L2	B	B1	B2	D	D1	D2	D3	D4	H	H1	H2	F	РАЗМЕРЫ УПАКОВКИ			ОБЪЁМ м ³	ВЕС кг
																L	B	H		
D 50/250.40 T	250	125	125	204	65	139	150	110	100	80	40	247	122	126	DN40/PN10	335	298	283	0,018	15,8

D 56/250.40 M - ЦИРКУЛЯЦИОННЫЕ НАСОСЫ ДЛЯ СИСТЕМ ОТОПЛЕНИЯ И КОНДИЦИОНИРОВАНИЯ ВОЗДУХА

Диапазон температуры жидкости: от -10 °С до +110 °С Максимальное рабочее давление: 10 бар (1000 кПа)



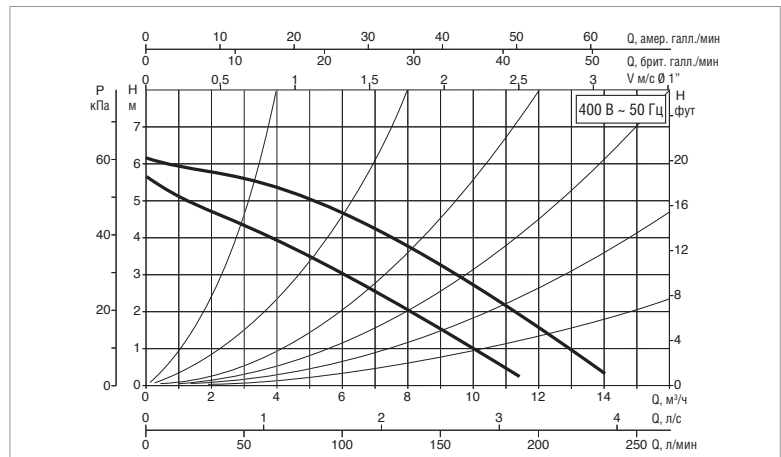
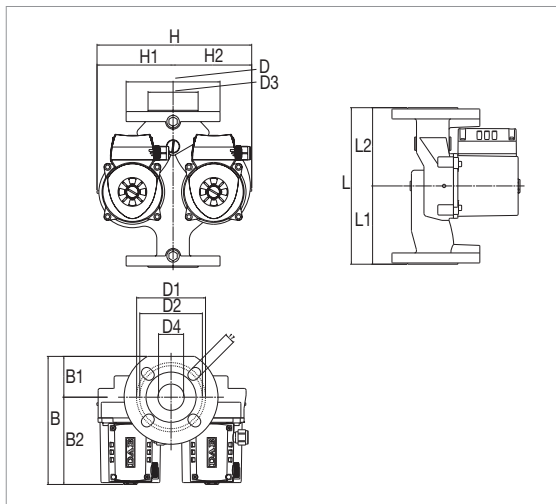
Графики гидравлических характеристик указаны при значениях кинематической вязкости жидкости 1 мм²/с и плотности жидкости 1000 кг/м³. Погрешность гидравлических кривых соответствует стандарту ISO 9906.

МОДЕЛЬ	МЕЖСЕВОВОЕ РАССТОЯНИЕ мм	ИСТОЧНИК ПИТАНИЯ 50 Гц	ПАТРУБКИ НАСОСА	ЭЛЕКТРИЧЕСКИЕ ХАРАКТЕРИСТИКИ						МИН. ДАВЛЕНИЕ НА ВСАСЕ	
				СКОРОСТЬ	ОБ. 1/МИН	P1 МАКС. Вт	In А	КОНДЕНСАТОР		t°	90°
D 56/250.40 M	250	1x230 В ~	DN 40 - PN 10	3	2658	271	1,18	7	400	м вод. ст.	1,5
				2	2117	294	1,32				
				1	1394	224	1,00				

МОДЕЛЬ	L	L1	L2	B	B1	B2	D	D1	D2	D3	D4	H	H1	H2	F	РАЗМЕРЫ УПАКОВКИ			ОБЪЕМ м ³	ВЕС кг
																L	B	H		
D 56/250.40 M	250	125	125	204	65	139	150	110	100	80	40	247	122	126	DN40/PN10	355	298	283	0,018	15,8

D 56/250.40 T - ЦИРКУЛЯЦИОННЫЕ НАСОСЫ ДЛЯ СИСТЕМ ОТОПЛЕНИЯ И КОНДИЦИОНИРОВАНИЯ ВОЗДУХА

Диапазон температуры жидкости: от -10 °С до +110 °С Максимальное рабочее давление: 10 бар (1000 кПа)



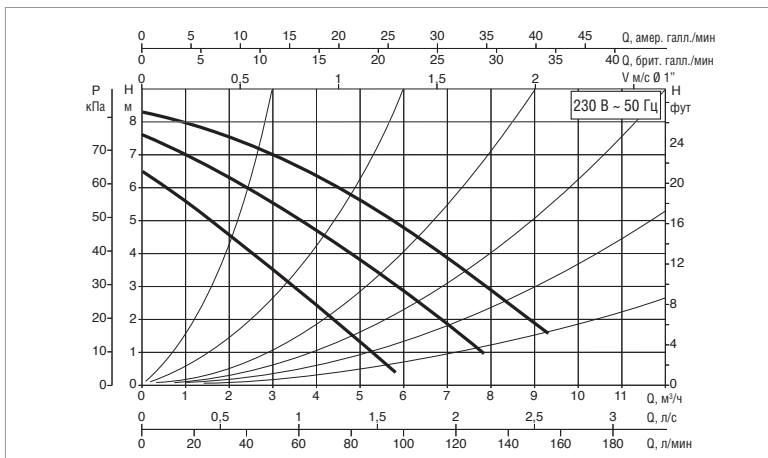
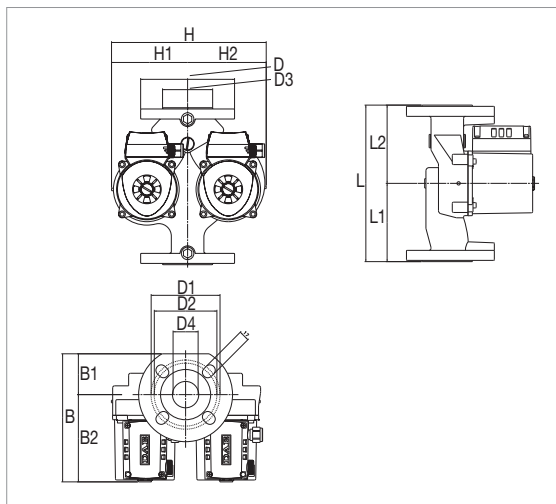
Графики гидравлических характеристик указаны при значениях кинематической вязкости жидкости 1 мм²/с и плотности жидкости 1000 кг/м³. Погрешность гидравлических кривых соответствует стандарту ISO 9906.

МОДЕЛЬ	МЕЖСЕВОВОЕ РАССТОЯНИЕ мм	ИСТОЧНИК ПИТАНИЯ 50 Гц	ПАТРУБКИ НАСОСА	ЭЛЕКТРИЧЕСКИЕ ХАРАКТЕРИСТИКИ						МИН. ДАВЛЕНИЕ НА ВСАСЕ	
				СКОРОСТЬ	ОБ. 1/МИН	P1 МАКС. Вт	In А	КОНДЕНСАТОР		t°	90°
D 56/250.40 T	250	3x400 В ~	DN 40 - PN 10	2	2708	291	0,60	-	-	м вод. ст.	1,5
				1	2178	200	0,33				

МОДЕЛЬ	L	L1	L2	B	B1	B2	D	D1	D2	D3	D4	H	H1	H2	F	РАЗМЕРЫ УПАКОВКИ			ОБЪЕМ м ³	ВЕС кг
																L	B	H		
D 56/250.40 T	250	125	125	204	65	139	150	110	100	80	40	247	122	126	DN40/PN10	335	298	283	0,018	15,4

D 80/250.40 M - ЦИРКУЛЯЦИОННЫЕ НАСОСЫ ДЛЯ СИСТЕМ ОТОПЛЕНИЯ И КОНДИЦИОНИРОВАНИЯ ВОЗДУХА

Диапазон температуры жидкости: от -10 °C до +110 °C Максимальное рабочее давление: 10 бар (1000 кПа)



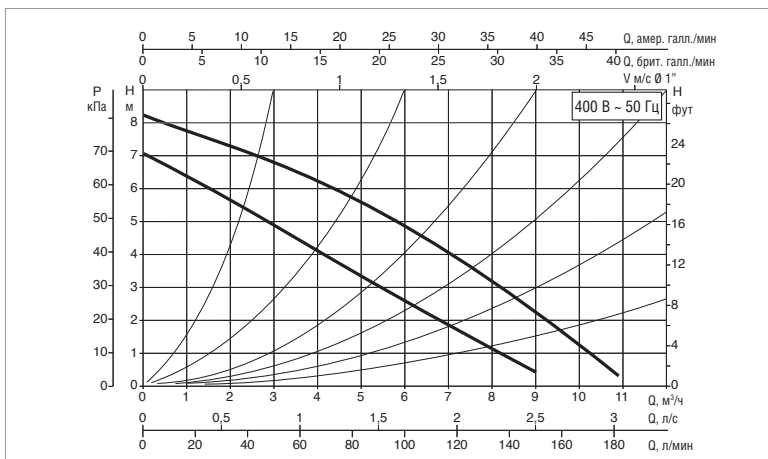
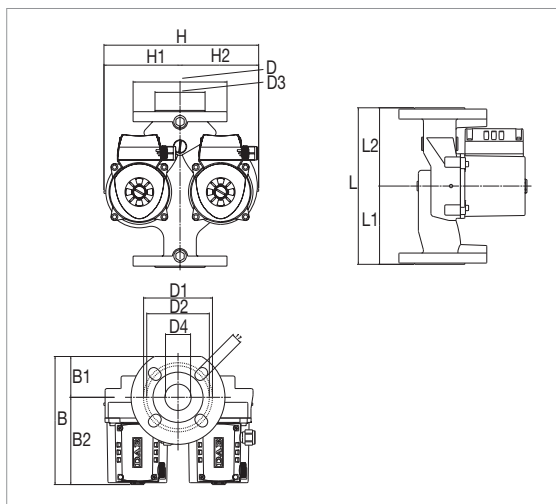
Графики гидравлических характеристик указаны при значениях кинематической вязкости жидкости 1 мм²/с и плотности жидкости 1000 кг/м³. Погрешность гидравлических кривых соответствует стандарту ISO 9906.

МОДЕЛЬ	МЕЖСЕВОВОЕ РАССТОЯНИЕ мм	ИСТОЧНИК ПИТАНИЯ 50 Гц	ПАТРУБКИ НАСОСА	ЭЛЕКТРИЧЕСКИЕ ХАРАКТЕРИСТИКИ						МИН. ДАВЛЕНИЕ НА ВСАСЕ	
				СКОРОСТЬ	ОБ. 1/МИН	P1 МАКС. Вт	I _n А	КОНДЕНСАТОР		t°	90°
								мкФ	V _c		
D 80/250.40 M	250	1x230 В ~	DN 40 - PN 10	3 2 1	2683 2374 1688	256 260 218	1,12 1,17 1,00	7	400	м вод. ст.	2,5

МОДЕЛЬ	L	L1	L2	B	B1	B2	D	D1	D2	D3	D4	H	H1	H2	F	РАЗМЕРЫ УПАКОВКИ			ОБЪЁМ м ³	ВЕС кг
																L	B	H		
D 80/250.40 M	250	125	125	204	65	139	150	110	100	80	40	247	122	126	DN40/PN10	355	298	283	0,018	15,8

D 80/250.40 T - ЦИРКУЛЯЦИОННЫЕ НАСОСЫ ДЛЯ СИСТЕМ ОТОПЛЕНИЯ И КОНДИЦИОНИРОВАНИЯ ВОЗДУХА

Диапазон температуры жидкости: от -10 °C до +110 °C Максимальное рабочее давление: 10 бар (1000 кПа)



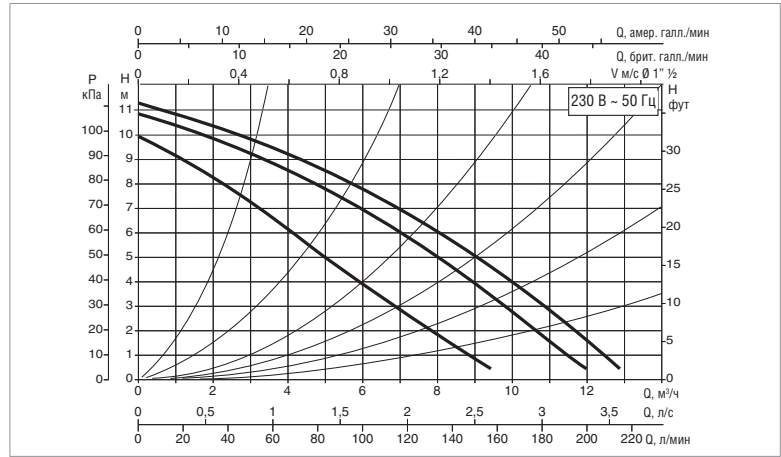
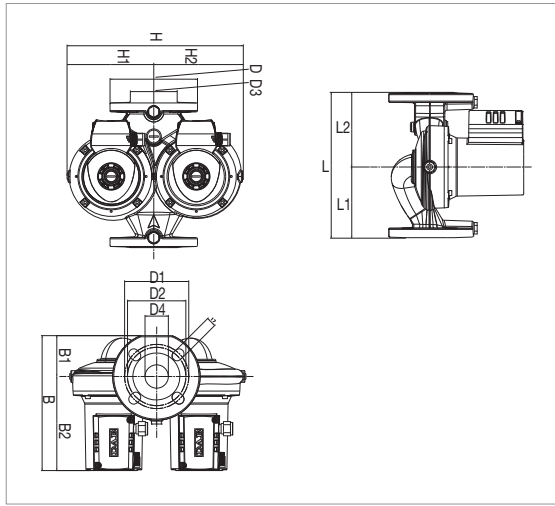
Графики гидравлических характеристик указаны при значениях кинематической вязкости жидкости 1 мм²/с и плотности жидкости 1000 кг/м³. Погрешность гидравлических кривых соответствует стандарту ISO 9906.

МОДЕЛЬ	МЕЖСЕВОВОЕ РАССТОЯНИЕ мм	ИСТОЧНИК ПИТАНИЯ 50 Гц	ПАТРУБКИ НАСОСА	ЭЛЕКТРИЧЕСКИЕ ХАРАКТЕРИСТИКИ						МИН. ДАВЛЕНИЕ НА ВСАСЕ	
				СКОРОСТЬ	ОБ. 1/МИН	P1 МАКС. Вт	I _n А	КОНДЕНСАТОР		t°	90°
								мкФ	V _c		
D 80/250.40 T	250	3x400 В ~	DN 40 - PN 10	2 1	2724 2226	271 187	0,57 0,31	-	-	м вод. ст.	2,5

МОДЕЛЬ	L	L1	L2	B	B1	B2	D	D1	D2	D3	D4	H	H1	H2	F	РАЗМЕРЫ УПАКОВКИ			ОБЪЁМ м ³	ВЕС кг
																L	B	H		
D 80/250.40 T	250	125	125	204	65	139	150	110	100	80	40	247	122	126	DN40/PN10	335	298	283	0,018	15,8

D 110/250.40 M - ЦИРКУЛЯЦИОННЫЕ НАСОСЫ ДЛЯ СИСТЕМ ОТОПЛЕНИЯ И КОНДИЦИОНИРОВАНИЯ ВОЗДУХА

Диапазон температуры жидкости: от -10 °C до +110 °C Максимальное рабочее давление: 10 бар (1000 кПа)



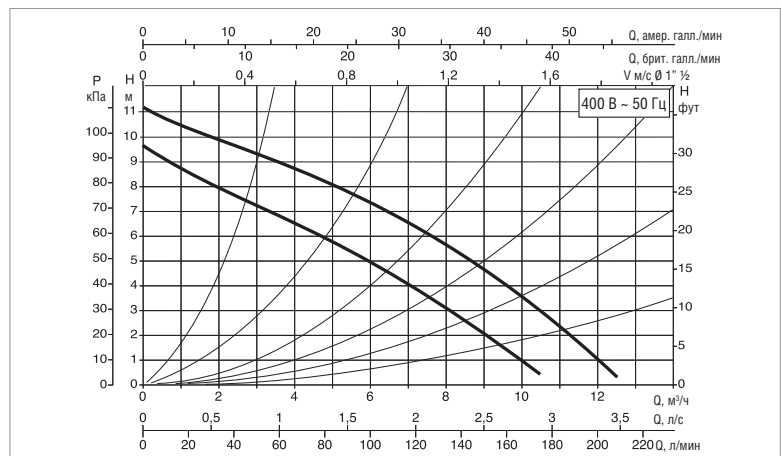
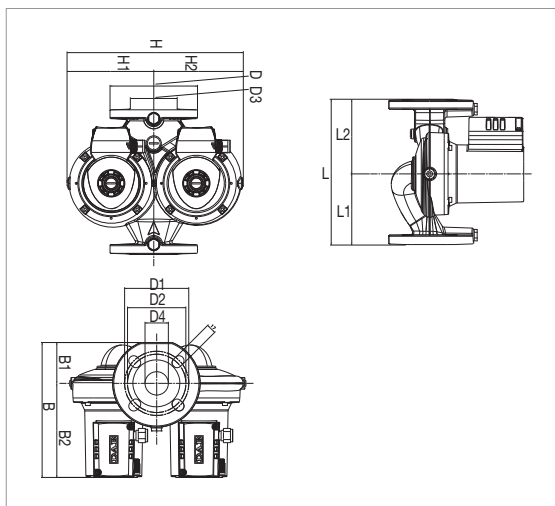
Графики гидравлических характеристик указаны при значениях кинематической вязкости жидкости 1 мм²/с и плотности жидкости 1000 кг/м³. Погрешность гидравлических кривых соответствует стандарту ISO 9906.

МОДЕЛЬ	МЕЖСЕВООЕ РАССТОЯНИЕ мм	ИСТОЧНИК ПИТАНИЯ 50 Гц	ПАТРУБКИ НАСОСА	ЭЛЕКТРИЧЕСКИЕ ХАРАКТЕРИСТИКИ						МИН. ДАВЛЕНИЕ НА ВСАСЕ	
				СКОРОСТЬ	ОБ. 1/МИН	P1 МАКС. Вт	In А	КОНДЕНСАТОР		t°	90°
D 110/250.40 M	250	1x230 В ~	DN 40 - PN 10	3	2746	410	1,77	12	450	м вод. ст.	2,5
				2	2552	393	1,78				
				1	2052	361	1,64				

МОДЕЛЬ	L	L1	L2	B	B1	B2	D	D1	D2	D3	D4	H	H1	H2	F	РАЗМЕРЫ УПАКОВКИ			ОБЪЁМ м ³	ВЕС кг
																L	B	H		
D 110/250.40 M	250	122	128	231	70	161	150	110	100	80	40	302	149	154	DN40/PN10	355	298	283	0,018	16

D 110/250.40 T - ЦИРКУЛЯЦИОННЫЕ НАСОСЫ ДЛЯ СИСТЕМ ОТОПЛЕНИЯ И КОНДИЦИОНИРОВАНИЯ ВОЗДУХА

Диапазон температуры жидкости: от -10 °C до +110 °C Максимальное рабочее давление: 10 бар (1000 кПа)



Графики гидравлических характеристик указаны при значениях кинематической вязкости жидкости 1 мм²/с и плотности жидкости 1000 кг/м³. Погрешность гидравлических кривых соответствует стандарту ISO 9906.

МОДЕЛЬ	МЕЖСЕВООЕ РАССТОЯНИЕ мм	ИСТОЧНИК ПИТАНИЯ 50 Гц	ПАТРУБКИ НАСОСА	ЭЛЕКТРИЧЕСКИЕ ХАРАКТЕРИСТИКИ						МИН. ДАВЛЕНИЕ НА ВСАСЕ	
				СКОРОСТЬ	ОБ. 1/МИН	P1 МАКС. Вт	In А	КОНДЕНСАТОР		t°	90°
D 110/250.40 T	250	3x400 В ~	DN 40 - PN 10	2	2759	403	0,90	-	-	м вод. ст.	2,5
				1	2341	289	0,48				

МОДЕЛЬ	L	L1	L2	B	B1	B2	D	D1	D2	D3	D4	H	H1	H2	F	РАЗМЕРЫ УПАКОВКИ			ОБЪЁМ м ³	ВЕС кг
																L	B	H		
D 110/250.40 T	250	122	128	231	70	161	150	110	100	80	40	302	149	154	DN40/PN10	355	298	283	0,018	15,8

ВРН / ВМН / ДРН / ДМН

ЦИРКУЛЯЦИОННЫЕ НАСОСЫ С МОКРЫМ РОТОРОМ



ВРН - ВМН



ДРН - ДМН

ТЕХНИЧЕСКИЕ ХАРАКТЕРИСТИКИ

Рабочий диапазон: расход от 1,5 до 78 м³/ч, напор до 18 м.

Диапазон температуры жидкости: для трехфазного исполнения: от -10°C до +120°C (для моделей ВРН-ДРН 150/340.65 Т, ВРН-ДРН 150/360.80 Т, ВРН-ДРН 150-180/280.50 Т, ВРН-ДРН 180/340.65 Т, ВРН-ДРН 180/360.80 Т от -10°C до +110°C).

Для однофазного исполнения: от -10°C до +110°C.

Перекачиваемая жидкость: чистая, без твердых включений и минеральных масел, не вязкая, химически нейтральная, по характеристикам близкая к воде (макс. содержание гликоля 30%).

Максимальное рабочее давление: 10 бар (1000 кПа).

Стандартное фланцевое соединение: DN 40, DN 50, DN 65, DN 80 in PN 6/PN 10 (4 отверстия).

Мин. давление на всасе: значения представлены в соответствующих таблицах.

Монтаж: вал двигателя в горизонтальном положении на подающем или обратном трубопроводе, приемный патрубок должен быть расположен максимально близко к расширительному баку, над максимальным уровнем котла и максимально далеко от поворотов, колен и ответвлений трубопровода во избежание турбулентности воды и возникающих в результате шумов.

Специальное исполнение по запросу: электродвигатели для других напряжений и/или частот.

DN 80 с PN 10 / PN 16 (8 отверстий).

Аксессуары: ответные фланцы DN 40, DN 50, DN 65, DN 80 с PN 6 / PN 10 (4 отверстия).

ОБЛАСТЬ ПРИМЕНЕНИЯ

Циркуляционный насос с мокрым ротором предназначен для бытовых открытых и закрытых систем отопления и кондиционирования воздуха. Поставляются в одинарном и сдвоенном исполнении.

КОНСТРУКТИВНЫЕ ОСОБЕННОСТИ

Электродвигатель с мокрым ротором, корпус гидравлики из чугуна.

Корпус электродвигателя - литой под давлением алюминий. Фланцевые соединения насосов имеют резьбовые отверстия для подключения манометров или контрольных датчиков. Рабочее колесо из технополимера, вал двигателя из закалённой нержавеющей стали вращается на графитовых втулках, смазываемых перекачиваемой жидкостью. Защитный кожух ротора и гильза статора из нержавеющей стали. Керамический упорный подшипник. Уплотнительные кольца - EPDM. Пробка спуска воздуха - латунь. Четырёхполюсный асинхронный электродвигатель для насосов серии ВМН и ДМН, двухполюсный асинхронный электродвигатель для насосов серии ВРН и ДРН. Однофазный циркуляционный насос работает на трех скоростях при напряжении 1 x 230 В, трехфазный циркуляционный насос на двух при напряжении 3 x 230 В и трех при напряжении 3 x 400 В. Рабочая скорость насоса регулируется при помощи специального переключателя в клеммной коробке в зависимости от требуемых характеристик системы.

Однофазное исполнение имеет встроенную защиту от перегрузки. Для трехфазного исполнения двигатель должен подключаться к источнику питания через внешний контактор. Катушка контактора должна быть подключена к термозащите, встроенной в двигатель для защиты его от перегрузки на любых скоростях.

Встроенный обратный клапан установлен в корпусе гидравлики сдвоенного исполнения для предотвращения перетока жидкости, когда один из насосов не работает; в стандартной комплектации также поставляется фланец - заглушка, если требуется обслуживание одного из двух насосов. Стандартное исполнение корпуса насоса: PN 10. Совместим с фланцами PN 6, обеспечивая взаимозаменяемость насосов в действующих системах.

Степень защиты: IP 44.

Класс изоляции: Н.

Кабельный ввод: PG 11.

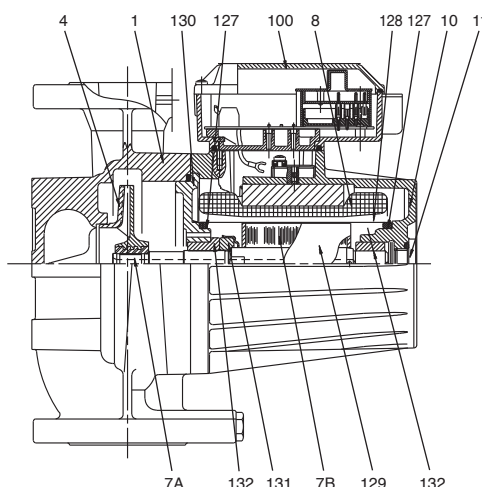
Напряжение питания: 1 x 230 В~ 50 Гц, 3x230-400 В~ 50 Гц.

Уровень шума: ≤ 45 дБ (А).

Соответствие Европейскому стандарту EN 60335-2-51

МАТЕРИАЛЫ

№	УЗЛЫ	МАТЕРИАЛЫ
1	КОРПУС НАСОСА	ЧУГУН 200 UNI ISO 185
4	РАБОЧЕЕ КОЛЕСО	ТЕХНОПОЛИМЕР В
7А	ВАЛ ДВИГАТЕЛЯ	AISI 420 С ЗАКАЛЁННАЯ НЕРЖАВЕЮЩАЯ СТАЛЬ
7В	РОТОР	-
8	СТАТОР	-
10	КОРПУС ДВИГАТЕЛЯ	ЛИТОЙ АЛЮМИНИЙ
11	ПРОБКА СПУСКА ВОЗДУХА	ЛАТУНЬ P Cu Zn 40 Pb2 UNI 5705
100	КЛЕММНАЯ КОРОБКА	-
127	УПЛОТНИТЕЛЬНОЕ КОЛЬЦО	EPDM
128	ГИЛЬЗА СТАТОРА	НЕРЖАВЕЮЩАЯ СТАЛЬ AISI 321
129	КОЖУХ РОТОРА	НЕРЖАВЕЮЩАЯ СТАЛЬ AISI 321
130	ФЛАНЕЦ ГИДРАВЛИКИ	ЧУГУН 200 UNI ISO 185
131	КРЫШКА ПОДШИПНИКА	НЕРЖАВЕЮЩАЯ СТАЛЬ AISI 304 L
132	ВТУЛКИ	ЕС 941 ГРАФИТ



ВРН / ВМН / ДРН / ДМН

ЦИРКУЛЯЦИОННЫЕ НАСОСЫ С МОКРЫМ РОТОРОМ

– Маркировка:
(пример)

- В = одинарный циркуляционный насос
- Д = сдвоенный циркуляционный насос
- М = 4-полюсный электродвигатель
- Р = 2-полюсный электродвигатель
- Н = подходит для систем отопления и кондиционирования воздуха

В Р Н 120 / 250 . 40 Т

максимальный напор (дм)

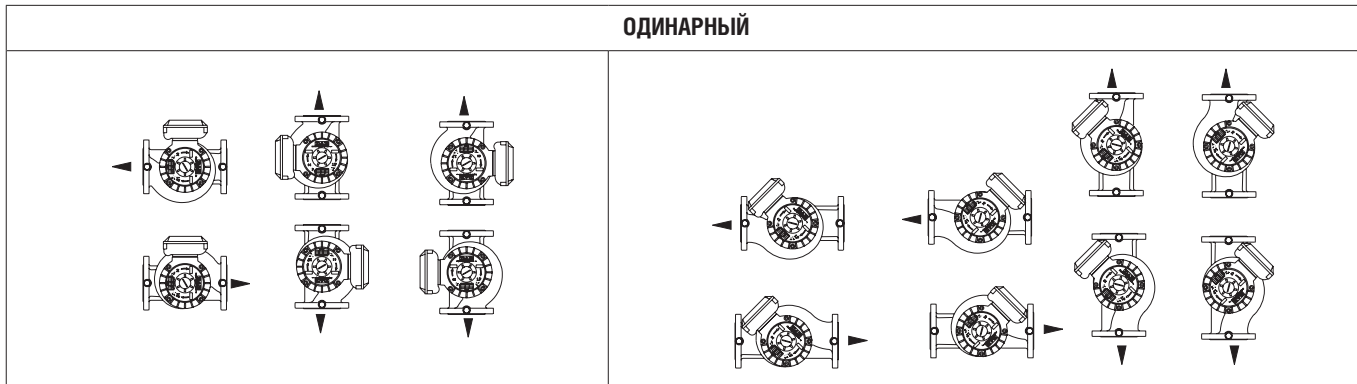
межосевое расстояние (мм)

номинальный диаметр (DN)
фланцевых соединений

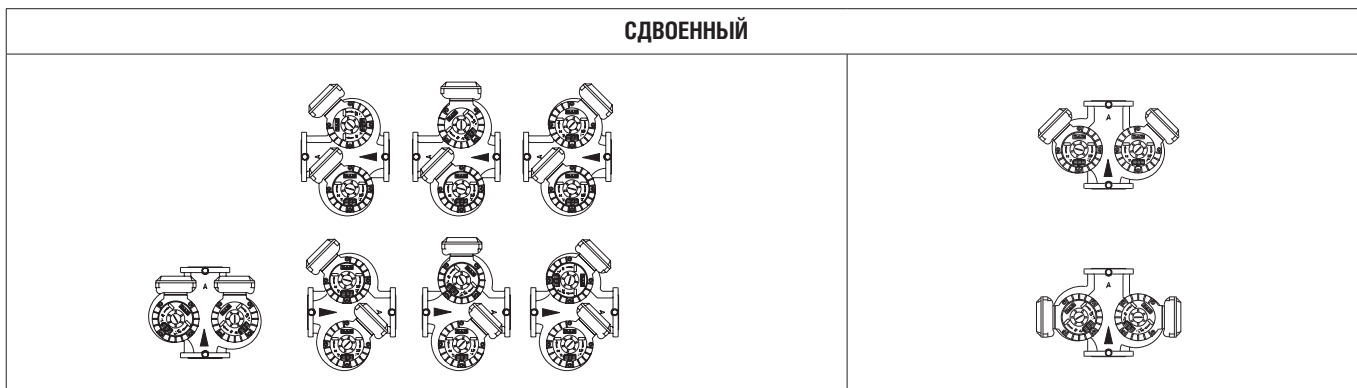
- М = однофазный электродвигатель
- Т = трехфазный электродвигатель

ПОЛОЖЕНИЕ КЛЕММНОЙ КОРОБКИ

ОДИНАРНЫЙ



СДВОЕННЫЙ



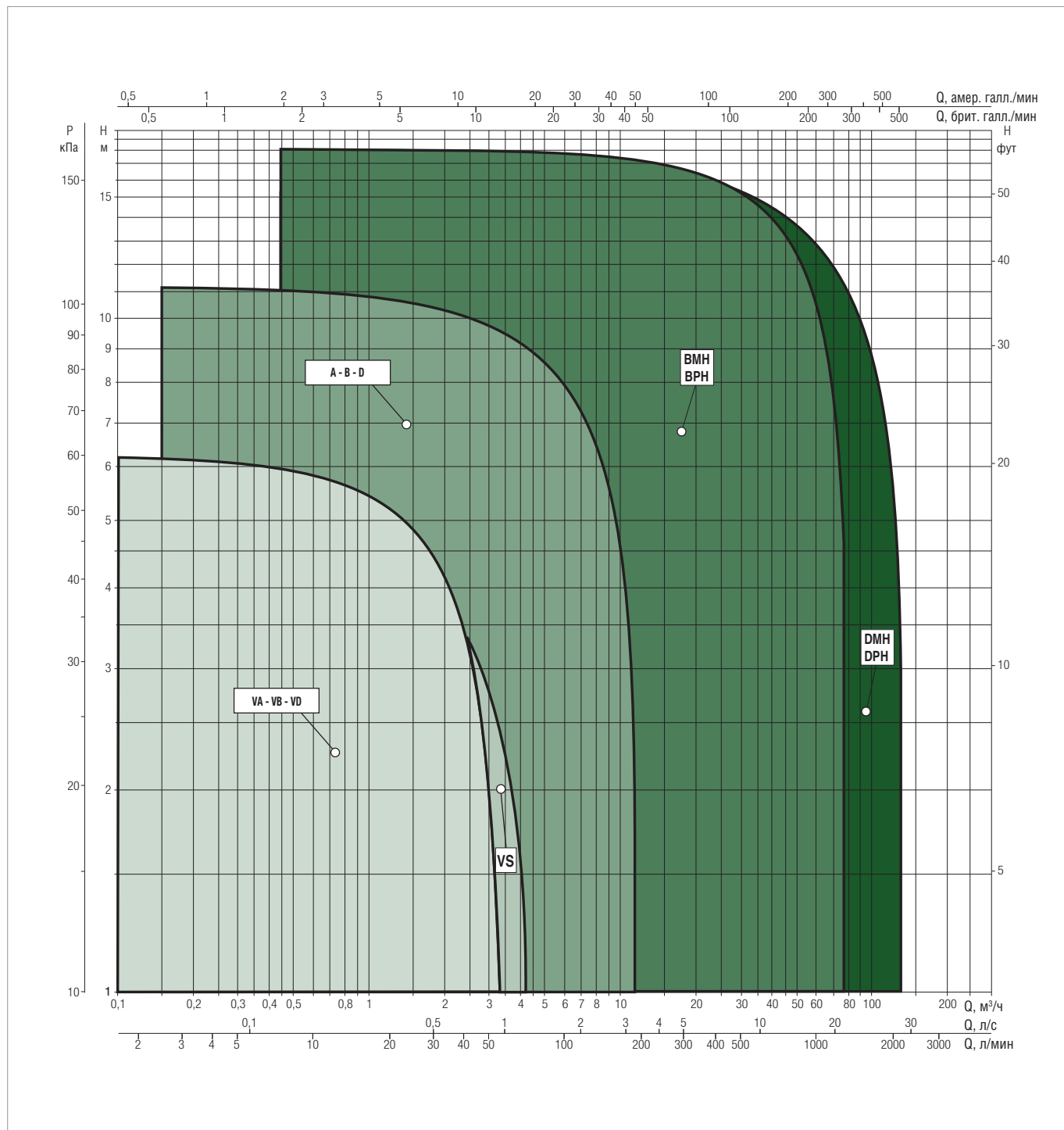
ВРН / ВМН / ДРН / ДМН

ЦИРКУЛЯЦИОННЫЕ НАСОСЫ С МОКРЫМ РОТОРОМ

ДИАПАЗОН ГИДРАВЛИЧЕСКИХ ХАРАКТЕРИСТИК

Графики гидравлических характеристик указаны при значениях кинематической вязкости жидкости 1 мм²/с и плотности жидкости 1000 кг/м³. Погрешность гидравлических кривых соответствует стандарту ISO 9906.

ГРАФИК ПОДБОРА МОДЕЛЕЙ



ЦИРКУЛЯЦИОННЫЕ НАСОСЫ С МОКРЫМ РОТОРОМ

ВРН / ВМН / ДРН / ДМН

ЦИРКУЛЯЦИОННЫЕ НАСОСЫ С МОКРЫМ РОТОРОМ

ТАБЛИЦА ПОДБОРА - ВРН / ВМН

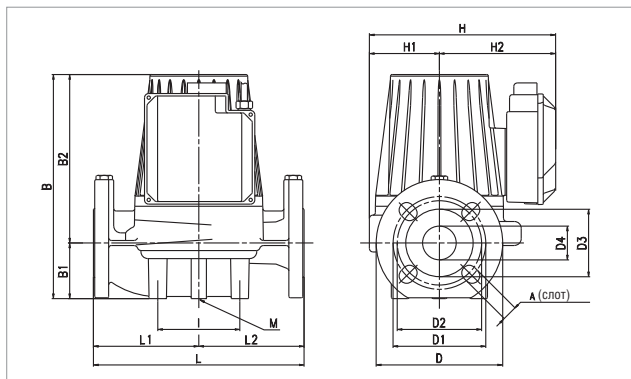
МОДЕЛЬ	Q=м³/ч	0	1,8	2,4	3	4,2	5,4	7,2	9,6	12	14,4	18	24	30	36	42	54	72		
	Q=л/мин	0	30	40	50	70	90	120	160	200	240	300	400	500	600	700	900	1200		
ВМН 30/250.40 T	Н (м)	3,3	3,1	2,95	2,85	2,5	2,1	1,15												
ВРН 60/250.40 M		7,2	6,8	6,7	6,5	6,2	5,8	5	3,7	2										
ВРН 60/250.40 T		7,65	7,4	7,3	7,2	6,8	6,4	5,45	3,9	2,25										
ВРН 120/250.40 M		11	10,3	10,1	9,8	9,2	8,6	7,65	6,2	4,35	2,4									
ВРН 120/250.40 T		12		11	10,7	10,1	9,5	8,4	6,8	4,7	2,2									
ВМН 30/280.50 T		3,15		3,02	3	2,93	2,85	2,65	2,3	1,75	1,2									
ВМН 60/280.50 T		5,83		5,65	5,6	5,49	5,35	5,1	4,75	4,2	3,65	2,62								
ВРН 60/280.50 M		7,65	7,5	7,45	7,4	7,3	7,2	6,98	6,7	6,2	5,75	4,6	2,3							
ВРН 60/280.50 T		7,95		7,75	7,7	7,6	7,5	7,35	6,92	6,45	5,85	4,65	2,4							
ВРН 120/280.50 M		11,3				10,8	10,5	10,3	9,9	9,4	8,5	7,2	4,8	2,1						
ВРН 120/280.50 T		11,7				11,3	11	10,75	10,25	9,6	8,9	7,75	5,4	2,6						
ВРН 150/280.50 T		15				14,6	14,4	14	13,6	12,7	11,8	10,5	7,5							
ВРН 180/280.50 T		18,4						17,4	17	16,4	15,6	14,4	12	8,8	5,2					
ВМН 30/340.65 T		3,15				3,09	3,02	2,98	2,85	2,55	2,25	1,65								
ВМН 60/340.65 T		5,4				5,15	5,05	4,9	4,7	4,45	4,1	3,45	2,25							
ВРН 60/340.65 M		6,8	6,79	6,75	6,7	6,6	6,57	6,5	6,35	6,2	5,95	5,5	4,35	2,85	1,2					
ВРН 60/340.65 T		7,4				7,35	7,3	7,24	7,1	6,9	6,65	6,15	4,9	3,3	1,4					
ВРН 120/340.65 T		10,9				10,75	10,68	10,6	10,5	10,38	10,2	9,8	8,7	7,15	5,2	3				
ВРН 150/340.65 T		14,9				14,88	14,83	14,75	14,65	14,55	14,3	13,88	12,65	11	9,35	7,15				
ВРН 180/340.65 T		17,9						17,8	17,7	17,5	17,3	16,8	15,7	14,1	12,1	10				
ВМН 30/360.80 T		3,9						3,85	3,8	3,75	3,65	3,48	3,1	2,45	1,75					
ВМН 60/360.80 T		5,7						5,66	5,61	5,59	5,5	5,4	5	4,55	3,9	3,1				
ВРН 120/360.80 T		11,8						11,65	11,58	11,5	11,4	11,25	10,75	10,2	9,39	8,37	5,65			
ВРН 150/360.80 T		15,3						15,1	15,06	14,99	14,92	14,75	14,5	14	13,4	12,4	10,3	6		
ВРН 180/360.80 T		17,5						17,4	17,25	17,1	16,8	16,25	15	13,7	12	10,1	5,5			

ТАБЛИЦА ПОДБОРА - ДРН / ДМН

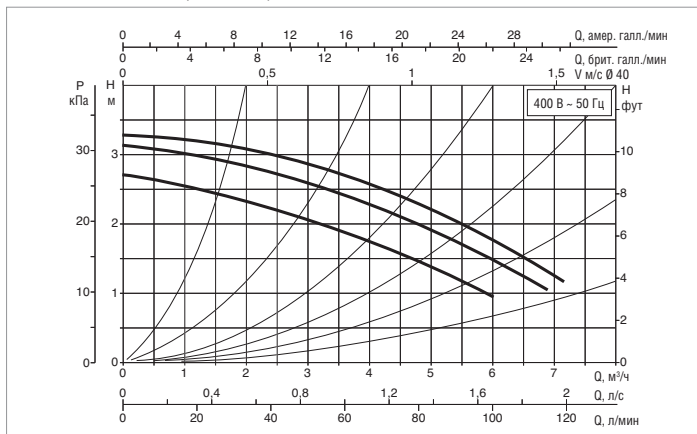
МОДЕЛЬ	Q=м³/ч	0	1,8	2,4	3	4,2	5,4	7,2	9,6	12	14,4	18	24	30	36	42	54	72		
	Q=л/мин	0	30	40	50	70	90	120	160	200	240	300	400	500	600	700	900	1200		
ДМН 30/250.40 T	Н (м)	3,3	3,1	2,95	2,85	2,5	2,1	1,15												
ДРН 60/250.40 M		7,2	6,8	6,7	6,5	6,2	5,8	5	3,7	2										
ДРН 60/250.40 T		7,65	7,4	7,3	7,2	6,8	6,4	5,45	3,9	2,25										
ДРН 120/250.40 M		11	10,3	10,1	9,8	9,2	8,6	7,65	6,2	4,35	2,4									
ДРН 120/250.40 T		12		11	10,7	10,1	9,5	8,4	6,8	4,7	2,2									
ДМН 30/280.50 T		3,15		3,02	3	2,93	2,85	2,65	2,3	1,75	1,2									
ДМН 60/280.50 T		5,83		5,65	5,6	5,49	5,35	5,1	4,75	4,2	3,65	2,62								
ДРН 60/280.50 M		7,65	7,5	7,45	7,4	7,3	7,2	6,98	6,7	6,2	5,75	4,6	2,3							
ДРН 60/280.50 T		7,95		7,75	7,7	7,6	7,5	7,35	6,92	6,45	5,85	4,65	2,4							
ДРН 120/280.50 M		11,3				10,8	10,5	10,3	9,9	9,4	8,5	7,2	4,8	2,1						
ДРН 120/280.50 T		11,7				11,3	11	10,75	10,25	9,6	8,9	7,75	5,4	2,6						
ДРН 150/280.50 T		15				14,6	14,4	14	13,6	12,7	11,8	10,5	7,5							
ДРН 180/280.50 T		18,4						17,4	17	16,4	15,6	14,4	12	8,8	5,2					
ДМН 30/340.65 T		3,15				3,09	3,02	2,98	2,85	2,55	2,25	1,65								
ДМН 60/340.65 T		5,4				5,15	5,05	4,9	4,7	4,45	4,1	3,45	2,25							
ДРН 60/340.65 M		6,8	6,79	6,75	6,7	6,6	6,57	6,5	6,35	6,2	5,95	5,5	4,35	2,85	1,2					
ДРН 60/340.65 T		7,4				7,35	7,3	7,24	7,1	6,9	6,65	6,15	4,9	3,3	1,4					
ДРН 120/340.65 T		10,9				10,75	10,68	10,6	10,5	10,38	10,2	9,8	8,7	7,15	5,2	3				
ДРН 150/340.65 T		14,9				14,88	14,83	14,75	14,65	14,55	14,3	13,88	12,65	11	9,35	7,15				
ДРН 180/340.65 T		17,9						17,8	17,7	17,5	17,3	16,8	15,7	14,1	12,1	10				
ДМН 30/360.80 T		3,9						3,85	3,8	3,75	3,65	3,48	3,1	2,45	1,75					
ДМН 60/360.80 T		5,7						5,66	5,61	5,59	5,5	5,4	5	4,55	3,9	3,1				
ДРН 120/360.80 T		11,8						11,65	11,58	11,5	11,4	11,25	10,75	10,2	9,39	8,37	5,65			
ДРН 150/360.80 T		15,3						15,1	15,06	14,99	14,92	14,75	14,5	14	13,4	12,4	10,3	6		
ДРН 180/360.80 T		17,5						17,4	17,25	17,1	16,8	16,25	15	13,7	12	10,1	5,5			

ВМН 30/250.40 Т - ЦИРКУЛЯЦИОННЫЕ НАСОСЫ ДЛЯ СИСТЕМ ОТОПЛЕНИЯ И КОНДИЦИОНИРОВАНИЯ ВОЗДУХА - ОДИНАРНЫЕ С ФЛАНЦЕВЫМ СОЕДИНЕНИЕМ

Диапазон температуры жидкости: от -10 °С до +120 °С Максимальное рабочее давление: 10 бар (1000 кПа)



Графики гидравлических характеристик указаны при значениях кинематической вязкости жидкости 1 мм²/с и плотности жидкости 1000 кг/м³. Погрешность гидравлических кривых соответствует стандарту ISO 9906.

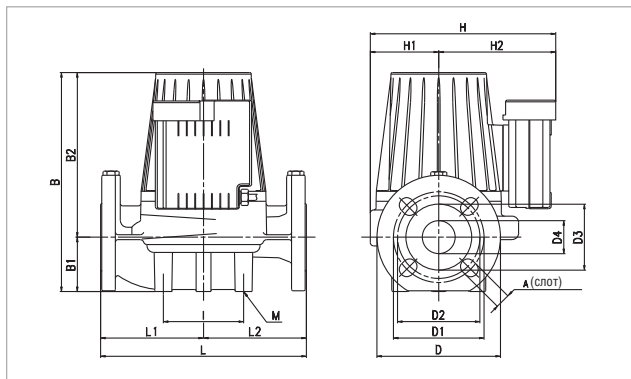


МОДЕЛЬ	МЕЖОСЕВОЕ РАССТОЯНИЕ мм	ПАТРУБКИ НАСОСА	ЭЛЕКТРИЧЕСКИЕ ХАРАКТЕРИСТИКИ					МИН. ДАВЛЕНИЕ НА ВСАСЕ				
			ИСТОЧНИК ПИТАНИЯ 50 Гц	СКОРОСТЬ	ОБ. 1/мин	Р1 МАКС. Вт	In А	t°	75°	90°	110°	120°
ВМН 30/250.40 Т	250	DN 40 - PN 10	3x230 В ~	2	1340	100	0,48	М ВОД. СТ.	0,9	4	-	18
				1	1260	88	0,39					
				3	1440	192	0,78					
			3x400 В ~	2	1430	155	0,58					
				1	1260	88	0,23					

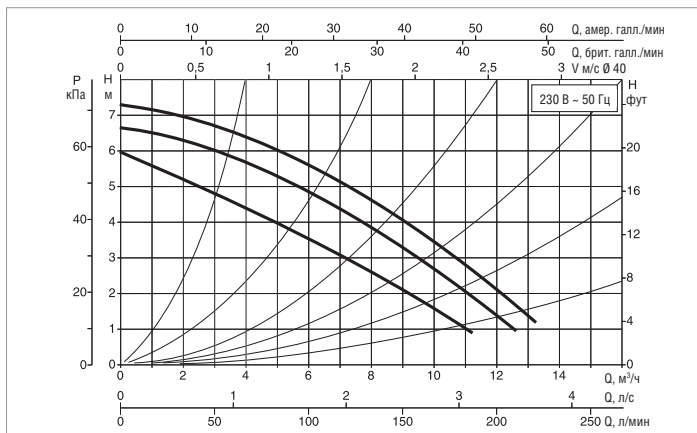
МОДЕЛЬ	L	L1	L2	A	B	B1	B2	D	D1	D2	D3	D4	I	I1	I2	I3	M	H	H1	H2	ВЕС кг
ВМН 30/250.40 Т	250	125	125	18	266	66	200	150	110	100	80	40	100	-	-	-	M10	221	83	138	17,5

ВРН 60/250.40 М - ЦИРКУЛЯЦИОННЫЕ НАСОСЫ ДЛЯ СИСТЕМ ОТОПЛЕНИЯ И КОНДИЦИОНИРОВАНИЯ ВОЗДУХА - ОДИНАРНЫЕ С ФЛАНЦЕВЫМ СОЕДИНЕНИЕМ

Диапазон температуры жидкости: от -10 °С до +110 °С Максимальное рабочее давление: 10 бар (1000 кПа)



Графики гидравлических характеристик указаны при значениях кинематической вязкости жидкости 1 мм²/с и плотности жидкости 1000 кг/м³. Погрешность гидравлических кривых соответствует стандарту ISO 9906.

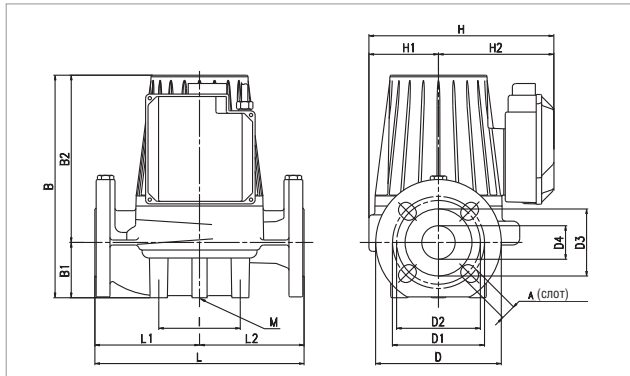


МОДЕЛЬ	МЕЖОСЕВОЕ РАССТОЯНИЕ мм	ПАТРУБКИ НАСОСА	ЭЛЕКТРИЧЕСКИЕ ХАРАКТЕРИСТИКИ					МИН. ДАВЛЕНИЕ НА ВСАСЕ				
			ИСТОЧНИК ПИТАНИЯ 50 Гц	СКОРОСТЬ	ОБ. 1/мин	Р1 МАКС. Вт	In А	t°	75°	90°	110°	120°
ВРН 60/250.40 М	250	DN 40 - PN 10	-	-	-	-	-	М ВОД. СТ.	1,6	4	14	-
			3	2830	316	1,43						
			2	2750	309	1,53						
			1x230 В ~	1	2410	292	1,51					

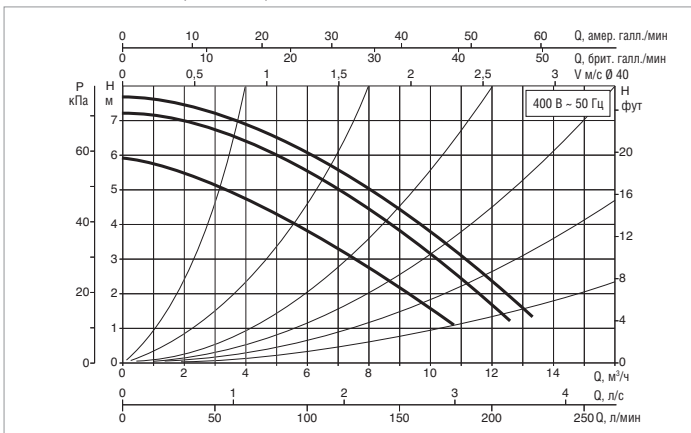
МОДЕЛЬ	L	L1	L2	A	B	B1	B2	D	D1	D2	D3	D4	I	I1	I2	I3	M	H	H1	H2	ВЕС кг
ВРН 60/250.40 М	250	125	125	18	266	66	200	150	110	100	80	40	100	-	-	-	M10	221	83	138	17,5

ВРН 60/250.40 Т - ЦИРКУЛЯЦИОННЫЕ НАСОСЫ ДЛЯ СИСТЕМ ОТОПЛЕНИЯ И КОНДИЦИОНИРОВАНИЯ ВОЗДУХА - ОДИНАРНЫЕ С ФЛАНЦЕВЫМ СОЕДИНЕНИЕМ

Диапазон температуры жидкости: от -10 °С до +120 °С Максимальное рабочее давление: 10 бар (1000 кПа)



Графики гидравлических характеристик указаны при значениях кинематической вязкости жидкости 1 мм²/с и плотности жидкости 1000 кг/м³. Погрешность гидравлических кривых соответствует стандарту ISO 9906.

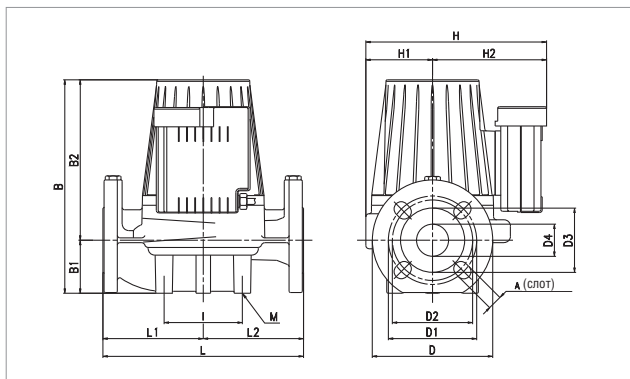


МОДЕЛЬ	МЕЖСОСЕВОЕ РАССТОЯНИЕ мм	ПАТРУБКИ НАСОСА	ЭЛЕКТРИЧЕСКИЕ ХАРАКТЕРИСТИКИ					МИН. ДАВЛЕНИЕ НА ВСАСЕ					
			ИСТОЧНИК ПИТАНИЯ 50 Гц	СКОРОСТЬ	ОБ. 1/мин	P1 МАКС. Вт	I _n А	t°	75°	90°	110°	120°	
								М ВОД. СТ.					
ВРН 60/250.40 Т	250	DN 40 - PN 10	3x230 В ~	2	2	2570	253	0,81	М ВОД. СТ.	1,6	4	-	19
				1	1	2420	229	0,72					
				3	3	2850	348	0,99					
			3x400 В ~	2	2	2810	316	0,75					
				1	1	2430	232	0,42					

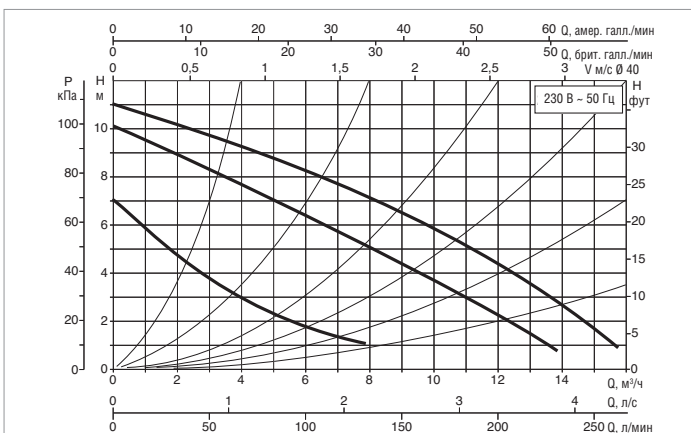
МОДЕЛЬ	L	L1	L2	A	B	B1	B2	D	D1	D2	D3	D4	I	I1	I2	I3	M	H	H1	H2	ВЕС кг
ВРН 60/250.40 Т	250	125	125	18	266	66	200	150	110	100	80	40	100	-	-	-	M10	221	83	138	17,5

ВРН 120/250.40 М - ЦИРКУЛЯЦИОННЫЕ НАСОСЫ ДЛЯ СИСТЕМ ОТОПЛЕНИЯ И КОНДИЦИОНИРОВАНИЯ ВОЗДУХА - ОДИНАРНЫЕ С ФЛАНЦЕВЫМ СОЕДИНЕНИЕМ

Диапазон температуры жидкости: от -10 °С до +110 °С Максимальное рабочее давление: 10 бар (1000 кПа)



Графики гидравлических характеристик указаны при значениях кинематической вязкости жидкости 1 мм²/с и плотности жидкости 1000 кг/м³. Погрешность гидравлических кривых соответствует стандарту ISO 9906.

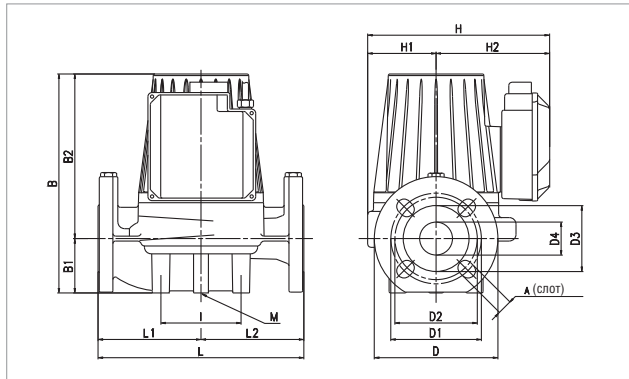


МОДЕЛЬ	МЕЖСОСЕВОЕ РАССТОЯНИЕ мм	ПАТРУБКИ НАСОСА	ЭЛЕКТРИЧЕСКИЕ ХАРАКТЕРИСТИКИ					МИН. ДАВЛЕНИЕ НА ВСАСЕ					
			ИСТОЧНИК ПИТАНИЯ 50 Гц	СКОРОСТЬ	ОБ. 1/мин	P1 МАКС. Вт	I _n А	t°	75°	90°	110°	120°	
								М ВОД. СТ.					
ВРН 120/250.40 М	250	DN 40 - PN 10	1x230 В ~	3	3	2650	510	2,24	М ВОД. СТ.	6	9	18	-
				2	2	2320	498	2,35					
				1	1	1520	376	1,96					

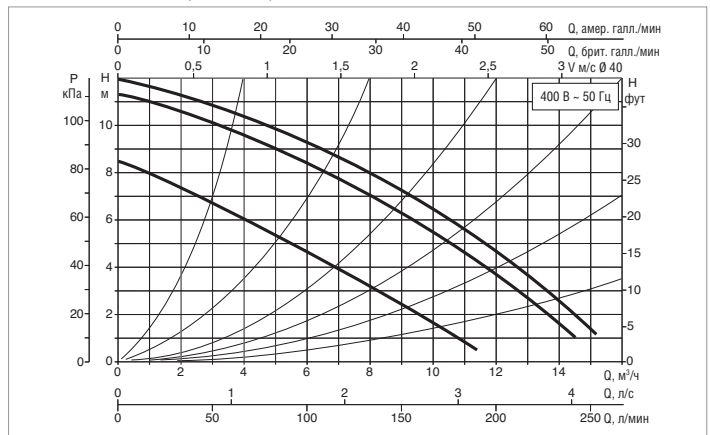
МОДЕЛЬ	L	L1	L2	A	B	B1	B2	D	D1	D2	D3	D4	I	I1	I2	I3	M	H	H1	H2	ВЕС кг
ВРН 120/250.40 М	250	125	125	18	266	66	200	150	110	100	80	40	100	-	-	-	M10	221	83	138	17,5

ВРН 120/250.40 Т - ЦИРКУЛЯЦИОННЫЕ НАСОСЫ ДЛЯ СИСТЕМ ОТОПЛЕНИЯ И КОНДИЦИОНИРОВАНИЯ ВОЗДУХА - ОДИНАРНЫЕ С ФЛАНЦЕВЫМ СОЕДИНЕНИЕМ

Диапазон температуры жидкости: от -10 °С до +120 °С Максимальное рабочее давление: 10 бар (1000 кПа)



Графики гидравлических характеристик указаны при значениях кинематической вязкости жидкости 1 мм²/с и плотности жидкости 1000 кг/м³. Погрешность гидравлических кривых соответствует стандарту ISO 9906.

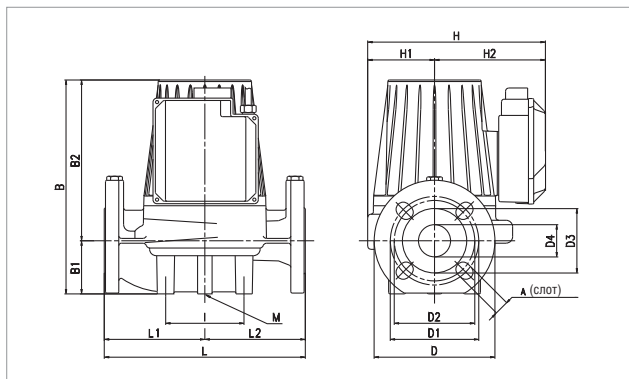


МОДЕЛЬ	МЕЖСОСЕВОЕ РАССТОЯНИЕ ММ	ПАТРУБКИ НАСОСА	ЭЛЕКТРИЧЕСКИЕ ХАРАКТЕРИСТИКИ					МИН. ДАВЛЕНИЕ НА ВСАСЕ										
			ИСТОЧНИК ПИТАНИЯ 50 Гц	СКОРОСТЬ	ОБ. 1/МИН	P1 МАКС. Вт	In А	t°	75°	90°	110°	120°						
													М ВОД. СТ.					
ВРН 120/250.40 Т	250	DN 40 - PN 10	3x230 В ~	2	2300	395	1,2	М ВОД. СТ.	6	9	-	23						
				1	2070	340	1,07											
			3x400 В ~	3	2780	536	1,16											
				2	2710	499	0,98											
						1	2080						339	0,62				

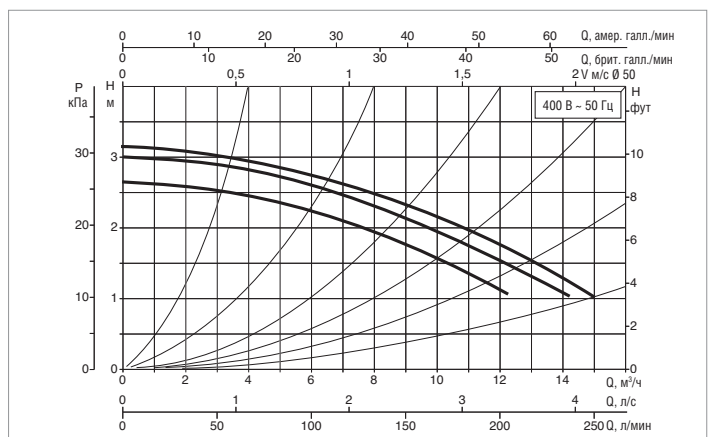
МОДЕЛЬ	L	L1	L2	A	B	B1	B2	D	D1	D2	D3	D4	I	I1	I2	I3	M	H	H1	H2	ВЕС КГ
ВРН 120/250.40 Т	250	125	125	18	266	66	200	150	110	100	80	40	100	-	-	-	M10	221	83	138	17,5

ВМН 30/280.50 Т - ЦИРКУЛЯЦИОННЫЕ НАСОСЫ ДЛЯ СИСТЕМ ОТОПЛЕНИЯ И КОНДИЦИОНИРОВАНИЯ ВОЗДУХА - ОДИНАРНЫЕ С ФЛАНЦЕВЫМ СОЕДИНЕНИЕМ

Диапазон температуры жидкости: от -10 °С до +120 °С Максимальное рабочее давление: 10 бар (1000 кПа)



Графики гидравлических характеристик указаны при значениях кинематической вязкости жидкости 1 мм²/с и плотности жидкости 1000 кг/м³. Погрешность гидравлических кривых соответствует стандарту ISO 9906.

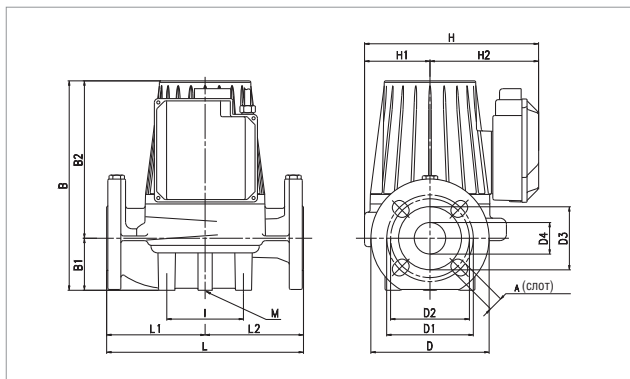


МОДЕЛЬ	МЕЖСОСЕВОЕ РАССТОЯНИЕ ММ	ПАТРУБКИ НАСОСА	ЭЛЕКТРИЧЕСКИЕ ХАРАКТЕРИСТИКИ					МИН. ДАВЛЕНИЕ НА ВСАСЕ										
			ИСТОЧНИК ПИТАНИЯ 50 Гц	СКОРОСТЬ	ОБ. 1/МИН	P1 МАКС. Вт	In А	t°	75°	90°	110°	120°						
													М ВОД. СТ.					
ВМН 30/280.50 Т	280	DN 50 - PN 10	3x230 В ~	2	1390	148	0,7	М ВОД. СТ.	0,9	4	-	18						
				1	1340	134	0,55											
			3x400 В ~	3	1460	255	1,12											
				2	1450	216	0,83											
						1	1350						131	0,32				

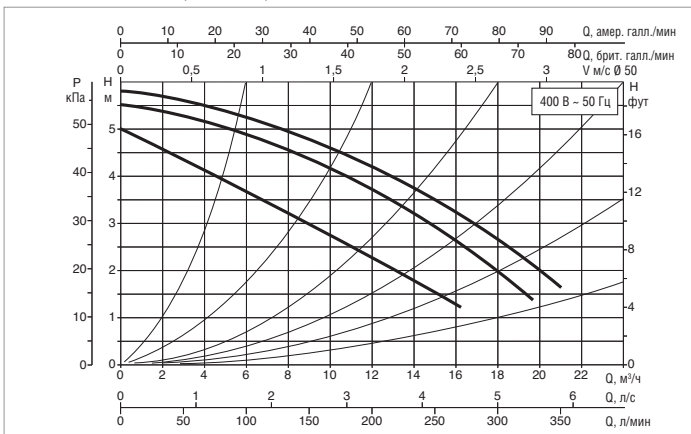
МОДЕЛЬ	L	L1	L2	A	B	B1	B2	D	D1	D2	D3	D4	I	I1	I2	I3	M	H	H1	H2	ВЕС КГ
ВМН 30/280.50 Т	280	140	140	18	312	73	239	165	125	110	90	50	100	-	-	-	M10	254	96	158	24

ВМН 60/280.50 Т - ЦИРКУЛЯЦИОННЫЕ НАСОСЫ ДЛЯ СИСТЕМ ОТОПЛЕНИЯ И КОНДИЦИОНИРОВАНИЯ ВОЗДУХА - ОДИНАРНЫЕ С ФЛАНЦЕВЫМ СОЕДИНЕНИЕМ

Диапазон температуры жидкости: от -10 °С до +120 °С Максимальное рабочее давление: 10 бар (1000 кПа)



Графики гидравлических характеристик указаны при значениях кинематической вязкости жидкости 1 мм²/с и плотности жидкости 1000 кг/м³. Погрешность гидравлических кривых соответствует стандарту ISO 9906.

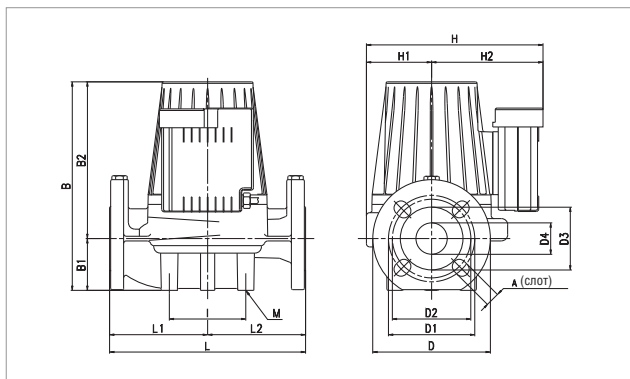


МОДЕЛЬ	МЕЖСОСЕВОЕ РАССТОЯНИЕ мм	ПАТРУБКИ НАСОСА	ЭЛЕКТРИЧЕСКИЕ ХАРАКТЕРИСТИКИ					МИН. ДАВЛЕНИЕ НА ВСАСЕ				
			ИСТОЧНИК ПИТАНИЯ 50 Гц	СКОРОСТЬ	ОБ. 1/мин	P1 МАКС. Вт	I _n А	t°	75°	90°	110°	120°
								М ВОД. ст.	4	7,5	-	21
ВМН 60/280.50 Т	280	DN 50 - PN 10	3x230 В ~	2	1210	272	0,94	М ВОД. ст.	4	7,5	-	21
				1	1120	240	0,8					
				3	1400	410	1,2					
			3x400 В ~	2	1360	367	0,95					
				1	1130	235	0,46					

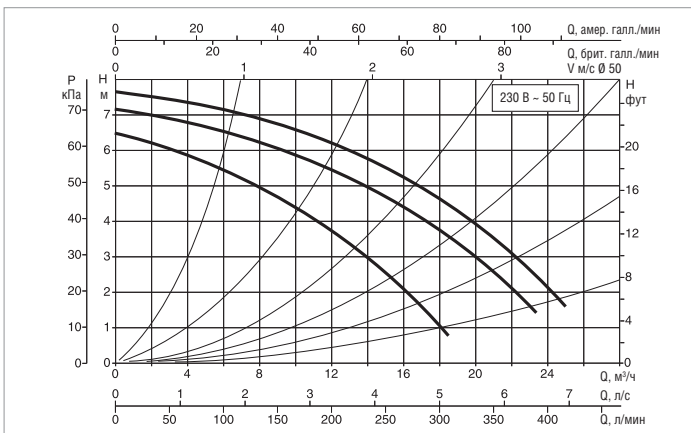
МОДЕЛЬ	L	L1	L2	A	B	B1	B2	D	D1	D2	D3	D4	I	I1	I2	I3	M	H	H1	H2	ВЕС кг
ВМН 60/280.50 Т	280	140	140	18	312	73	239	165	125	110	90	50	100	-	-	-	M10	254	96	158	24

ВРН 60/280.50 М - ЦИРКУЛЯЦИОННЫЕ НАСОСЫ ДЛЯ СИСТЕМ ОТОПЛЕНИЯ И КОНДИЦИОНИРОВАНИЯ ВОЗДУХА - ОДИНАРНЫЕ С ФЛАНЦЕВЫМ СОЕДИНЕНИЕМ

Диапазон температуры жидкости: от -10 °С до +110 °С Максимальное рабочее давление: 10 бар (1000 кПа)



Графики гидравлических характеристик указаны при значениях кинематической вязкости жидкости 1 мм²/с и плотности жидкости 1000 кг/м³. Погрешность гидравлических кривых соответствует стандарту ISO 9906.

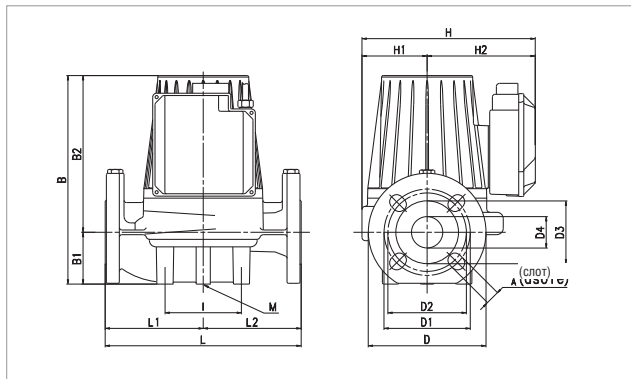


МОДЕЛЬ	МЕЖСОСЕВОЕ РАССТОЯНИЕ мм	ПАТРУБКИ НАСОСА	ЭЛЕКТРИЧЕСКИЕ ХАРАКТЕРИСТИКИ					МИН. ДАВЛЕНИЕ НА ВСАСЕ				
			ИСТОЧНИК ПИТАНИЯ 50 Гц	СКОРОСТЬ	ОБ. 1/мин	P1 МАКС. Вт	I _n А	t°	75°	90°	110°	120°
								М ВОД. ст.	1,6	6	14	-
ВРН 60/280.50 М	280	DN 50 - PN 10	1x230 В ~	3	2840	595	2,79	М ВОД. ст.	1,6	6	14	-
				2	2730	540	2,45					
				1	2200	506	2,58					

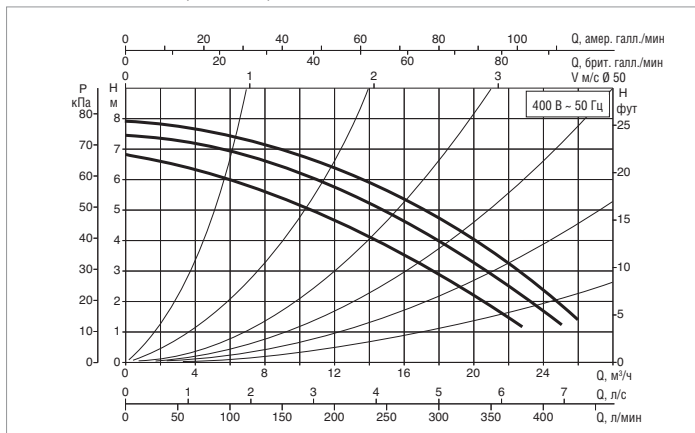
МОДЕЛЬ	L	L1	L2	A	B	B1	B2	D	D1	D2	D3	D4	I	I1	I2	I3	M	H	H1	H2	ВЕС кг
ВРН 60/280.50 М	280	140	140	18	312	73	239	165	125	110	90	50	100	-	-	-	M10	254	156	158	24

ВРН 60/280.50 Т - ЦИРКУЛЯЦИОННЫЕ НАСОСЫ ДЛЯ СИСТЕМ ОТОПЛЕНИЯ И КОНДИЦИОНИРОВАНИЯ ВОЗДУХА - ОДИНАРНЫЕ С ФЛАНЦЕВЫМ СОЕДИНЕНИЕМ

Диапазон температуры жидкости: от -10 °С до +120 °С Максимальное рабочее давление: 10 бар (1000 кПа)



Графики гидравлических характеристик указаны при значениях кинематической вязкости жидкости 1 мм²/с и плотности жидкости 1000 кг/м³. Погрешность гидравлических кривых соответствует стандарту ISO 9906.

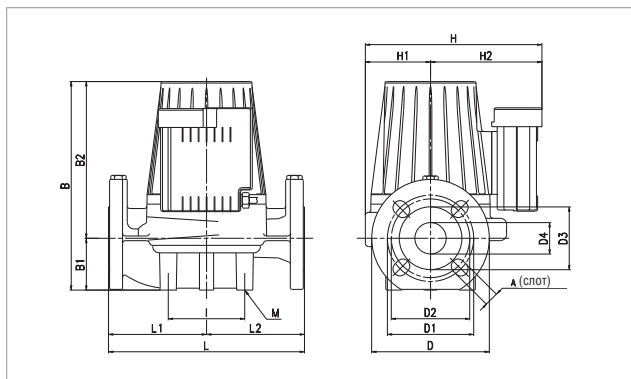


МОДЕЛЬ	МЕЖСЕВООЕ РАССТОЯНИЕ ММ	ПАТРУБКИ НАСОСА	ЭЛЕКТРИЧЕСКИЕ ХАРАКТЕРИСТИКИ					МИН. ДАВЛЕНИЕ НА ВСАСЕ				
			ИСТОЧНИК ПИТАНИЯ 50 Гц	СКОРОСТЬ	ОБ. 1/МИН	P1 МАКС. Вт	I _n А	t°	75°	90°	110°	120°
ВРН 60/280.50 Т	280	DN 50 - PN 10	3x230 В ~	2	2670	464	1,35	М ВОД. СТ.	1,6	6	-	19
				1	2570	432	1,23					
				3	2890	589	1,31					
			3x400 В ~	2	2860	546	1,1					
				1	2570	423	0,71					

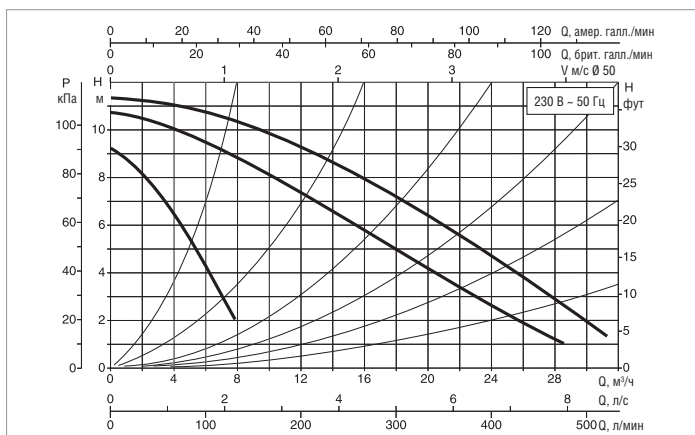
МОДЕЛЬ	L	L1	L2	A	B	B1	B2	D	D1	D2	D3	D4	I	I1	I2	I3	M	H	H1	H2	ВЕС КГ
ВРН 60/280.50 Т	280	140	140	18	312	73	239	165	125	110	90	50	100	-	-	-	M10	254	156	158	24

ВРН 120/280.50 М - ЦИРКУЛЯЦИОННЫЕ НАСОСЫ ДЛЯ СИСТЕМ ОТОПЛЕНИЯ И КОНДИЦИОНИРОВАНИЯ ВОЗДУХА - ОДИНАРНЫЕ С ФЛАНЦЕВЫМ СОЕДИНЕНИЕМ

Диапазон температуры жидкости: от -10 °С до +110 °С Максимальное рабочее давление: 10 бар (1000 кПа)



Графики гидравлических характеристик указаны при значениях кинематической вязкости жидкости 1 мм²/с и плотности жидкости 1000 кг/м³. Погрешность гидравлических кривых соответствует стандарту ISO 9906.

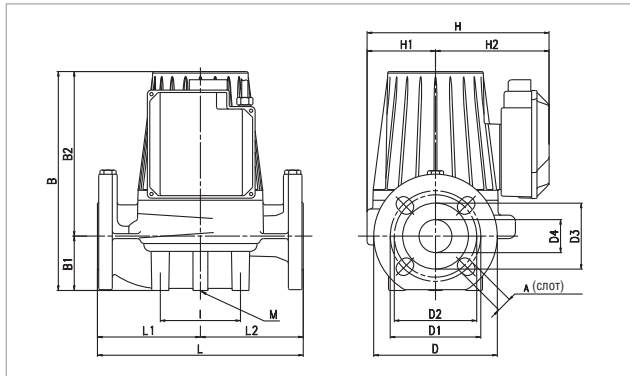


МОДЕЛЬ	МЕЖСЕВООЕ РАССТОЯНИЕ ММ	ПАТРУБКИ НАСОСА	ЭЛЕКТРИЧЕСКИЕ ХАРАКТЕРИСТИКИ					МИН. ДАВЛЕНИЕ НА ВСАСЕ				
			ИСТОЧНИК ПИТАНИЯ 50 Гц	СКОРОСТЬ	ОБ. 1/МИН	P1 МАКС. Вт	I _n А	t°	75°	90°	110°	120°
ВРН 120/280.50 М	280	DN 50 - PN 10	1x230 В ~	3	2690	870	3,97	М ВОД. СТ.	2	5	-	20
				2	2360	800	3,69					
				1	1340	590	3,12					

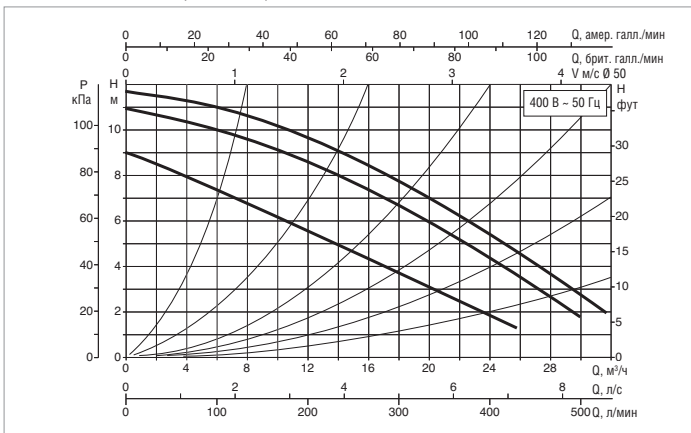
МОДЕЛЬ	L	L1	L2	A	B	B1	B2	D	D1	D2	D3	D4	I	I1	I2	I3	M	H	H1	H2	ВЕС КГ
ВРН 120/280.50 М	280	140	140	18	312	73	239	165	125	110	90	50	100	-	-	-	M10	254	96	158	24

ВРН 120/280.50 Т - ЦИРКУЛЯЦИОННЫЕ НАСОСЫ ДЛЯ СИСТЕМ ОТОПЛЕНИЯ И КОНДИЦИОНИРОВАНИЯ ВОЗДУХА - ОДИНАРНЫЕ С ФЛАНЦЕВЫМ СОЕДИНЕНИЕМ

Диапазон температуры жидкости: от -10 °С до +120 °С Максимальное рабочее давление: 10 бар (1000 кПа)



Графики гидравлических характеристик указаны при значениях кинематической вязкости жидкости 1 мм²/с и плотности жидкости 1000 кг/м³. Погрешность гидравлических кривых соответствует стандарту ISO 9906.

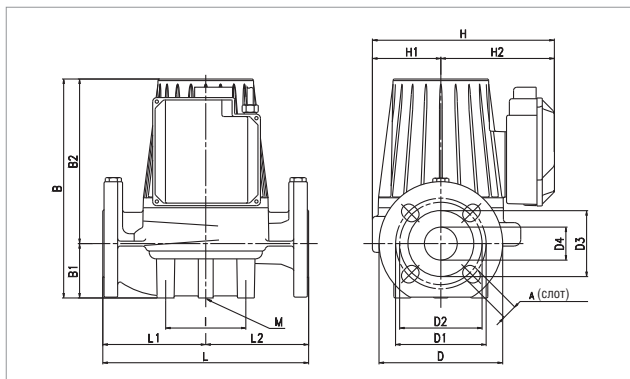


МОДЕЛЬ	МЕЖСОСЕВОЕ РАССТОЯНИЕ ММ	ПАТРУБКИ НАСОСА	ЭЛЕКТРИЧЕСКИЕ ХАРАКТЕРИСТИКИ					МИН. ДАВЛЕНИЕ НА ВСАСЕ										
			ИСТОЧНИК ПИТАНИЯ 50 Гц	СКОРОСТЬ	ОБ. 1/МИН	P1 МАКС. Вт	In А	t°	75°	90°	110°	120°						
								М ВОД. СТ.										
ВРН 120/280.50 Т	280	DN 50 - PN 10	3x230 В ~	2	2430	683	1,95	М ВОД. СТ.	2	5	-	20						
				1	2240	605	1,75											
			3x400 В ~	3	2810	898	1,67											
				2	2740	840	1,47											
						1	2260						603	1				

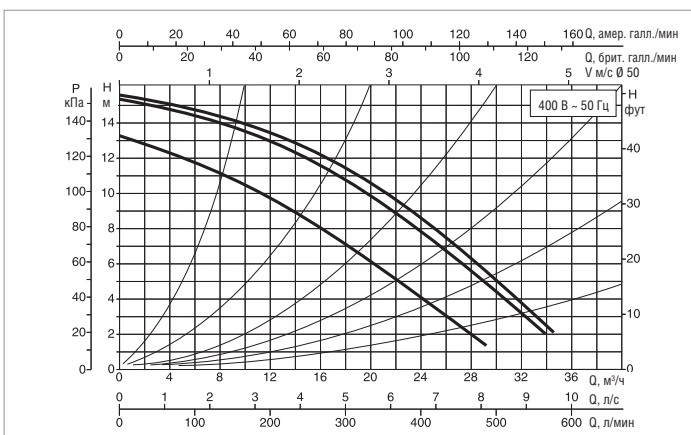
МОДЕЛЬ	L	L1	L2	A	B	B1	B2	D	D1	D2	D3	D4	I	I1	I2	I3	M	H	H1	H2	ВЕС КГ
ВРН 120/280.50 Т	280	140	140	18	312	73	239	165	125	110	90	50	100	-	-	-	M10	254	96	158	26

ВРН 150/280.50 Т - ЦИРКУЛЯЦИОННЫЕ НАСОСЫ ДЛЯ СИСТЕМ ОТОПЛЕНИЯ И КОНДИЦИОНИРОВАНИЯ ВОЗДУХА - ОДИНАРНЫЕ С ФЛАНЦЕВЫМ СОЕДИНЕНИЕМ

Диапазон температуры жидкости: от -10 °С до +110 °С Максимальное рабочее давление: 10 бар (1000 кПа)



Графики гидравлических характеристик указаны при значениях кинематической вязкости жидкости 1 мм²/с и плотности жидкости 1000 кг/м³. Погрешность гидравлических кривых соответствует стандарту ISO 9906.

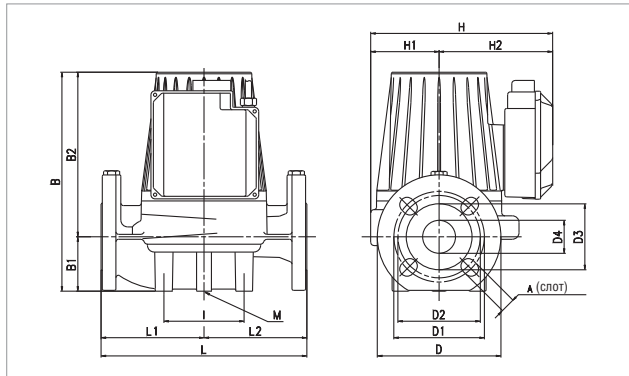


МОДЕЛЬ	МЕЖСОСЕВОЕ РАССТОЯНИЕ ММ	ПАТРУБКИ НАСОСА	ЭЛЕКТРИЧЕСКИЕ ХАРАКТЕРИСТИКИ					МИН. ДАВЛЕНИЕ НА ВСАСЕ									
			ИСТОЧНИК ПИТАНИЯ 50 Гц	СКОРОСТЬ	ОБ. 1/МИН	P1 МАКС. Вт	In А	t°	75°	90°	110°	120°					
								М ВОД. СТ.									
ВРН 150/280.50 Т	280	DN 50 - PN 10	3x230 В ~	2	2553	1130	3,22	М ВОД. СТ.	2	5	-	20					
				1	2420	1032	3										
			3x400 В ~	3	2850	1470	2,9										
				2	2802	1360	2,5										
					1	2425	1030						1,7				

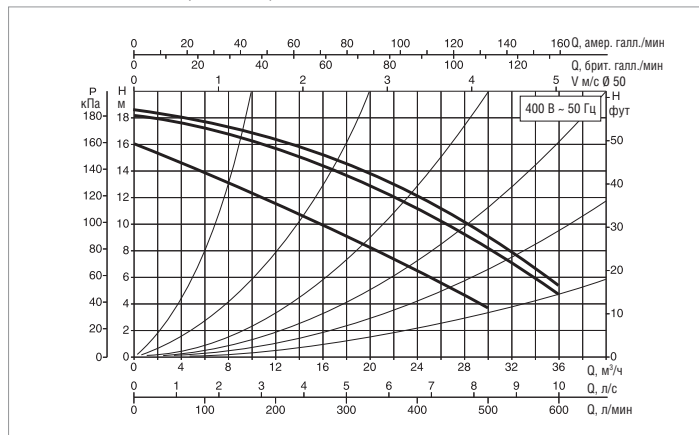
МОДЕЛЬ	L	L1	L2	A	B	B1	B2	D	D1	D2	D3	D4	I	I1	I2	I3	M	H	H1	H2	ВЕС КГ
ВРН 150/280.50 Т	280	140	140	18	362	73	289	165	125	110	90	50	100	-	-	-	M10	254	96	158	26

ВРН 180/280.50 Т - ЦИРКУЛЯЦИОННЫЕ НАСОСЫ ДЛЯ СИСТЕМ ОТОПЛЕНИЯ И КОНДИЦИОНИРОВАНИЯ ВОЗДУХА - ОДИНАРНЫЕ С ФЛАНЦЕВЫМ СОЕДИНЕНИЕМ

Диапазон температуры жидкости: от -10 °С до +120 °С Максимальное рабочее давление: 10 бар (1000 кПа)



Графики гидравлических характеристик указаны при значениях кинематической вязкости жидкости 1 мм²/с и плотности жидкости 1000 кг/м³. Погрешность гидравлических кривых соответствует стандарту ISO 9906.

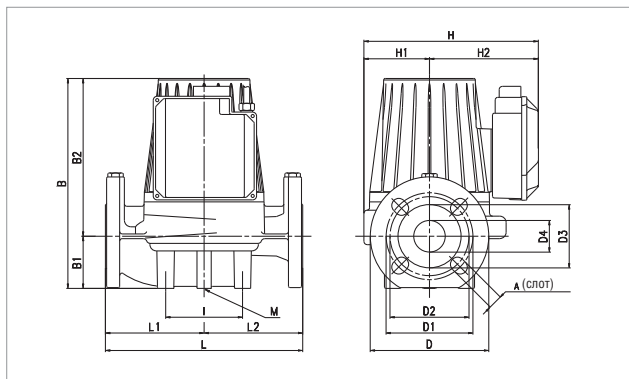


МОДЕЛЬ	МЕЖСОСОВОЕ РАССТОЯНИЕ ММ	ПАТРУБКИ НАСОСА	ЭЛЕКТРИЧЕСКИЕ ХАРАКТЕРИСТИКИ					МИН. ДАВЛЕНИЕ НА ВСАСЕ										
			ИСТОЧНИК ПИТАНИЯ 50 Гц	СКОРОСТЬ	ОБ. 1/МИН	P1 МАКС. Вт	In А	t°	75°	90°	110°	120°						
								М ВОД. СТ.										
ВРН 180/280.50 Т	280	DN 50 - PN 10	3x230 В ~	2	2520	1230	3,5	М ВОД. СТ.	2	5	-	20						
				1	2340	1120	3,2											
			3x400 В ~	3	2830	1630	3											
				2	2780	1540	2,70											
						1	2360						1130	1,85				

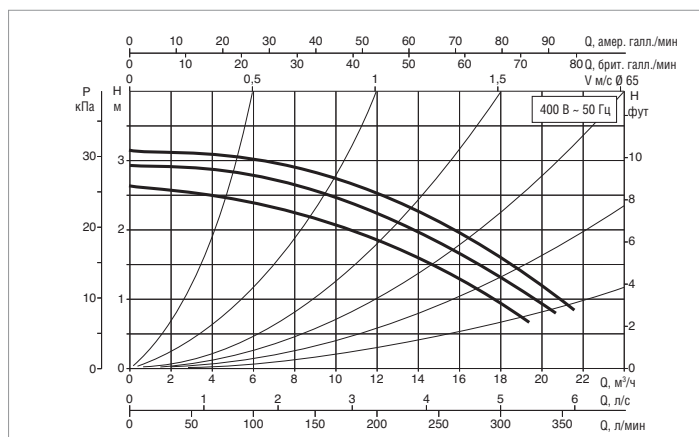
МОДЕЛЬ	L	L1	L2	A	B	B1	B2	D	D1	D2	D3	D4	I	I1	I2	I3	M	H	H1	H2	ВЕС КГ
ВРН 180/280.50 Т	280	140	140	18	362	73	289	165	125	110	90	50	100	-	-	-	M10	254	96	158	26

ВМН 30/340.65 Т - ЦИРКУЛЯЦИОННЫЕ НАСОСЫ ДЛЯ СИСТЕМ ОТОПЛЕНИЯ И КОНДИЦИОНИРОВАНИЯ ВОЗДУХА - ОДИНАРНЫЕ С ФЛАНЦЕВЫМ СОЕДИНЕНИЕМ

Диапазон температуры жидкости: от -10 °С до +120 °С Максимальное рабочее давление: 10 бар (1000 кПа)



Графики гидравлических характеристик указаны при значениях кинематической вязкости жидкости 1 мм²/с и плотности жидкости 1000 кг/м³. Погрешность гидравлических кривых соответствует стандарту ISO 9906.

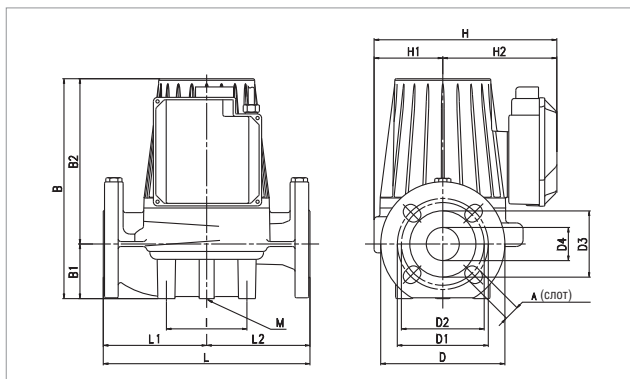


МОДЕЛЬ	МЕЖСОСОВОЕ РАССТОЯНИЕ ММ	ПАТРУБКИ НАСОСА	ЭЛЕКТРИЧЕСКИЕ ХАРАКТЕРИСТИКИ					МИН. ДАВЛЕНИЕ НА ВСАСЕ										
			ИСТОЧНИК ПИТАНИЯ 50 Гц	СКОРОСТЬ	ОБ. 1/МИН	P1 МАКС. Вт	In А	t°	75°	90°	110°	120°						
								М ВОД. СТ.										
ВМН 30/340.65 Т	340	DN 65 - PN 10	3x230 В ~	2	1360	170	0,73	М ВОД. СТ.	4	7,5	-	21						
				1	1310	154	0,60											
			3x400 В ~	3	1450	270	1,12											
				2	1430	233	0,84											
						1	1310						150	0,35				

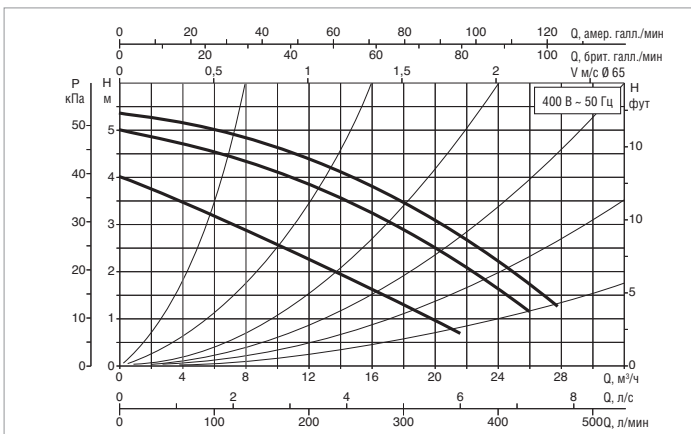
МОДЕЛЬ	L	L1	L2	A	B	B1	B2	D	D1	D2	D3	D4	I	I1	I2	I3	M	H	H1	H2	ВЕС КГ
ВМН 30/340.65 Т	340	170	170	18	334	82	252	185	145	130	110	65	100	-	-	-	M12	259	100	159	27,5

ВМН 60/340.65 Т - ЦИРКУЛЯЦИОННЫЕ НАСОСЫ ДЛЯ СИСТЕМ ОТОПЛЕНИЯ И КОНДИЦИОНИРОВАНИЯ ВОЗДУХА - ОДИНАРНЫЕ С ФЛАНЦЕВЫМ СОЕДИНЕНИЕМ

Диапазон температуры жидкости: от -10 °С до +120 °С Максимальное рабочее давление: 10 бар (1000 кПа)



Графики гидравлических характеристик указаны при значениях кинематической вязкости жидкости 1 мм²/с и плотности жидкости 1000 кг/м³. Погрешность гидравлических кривых соответствует стандарту ISO 9906.

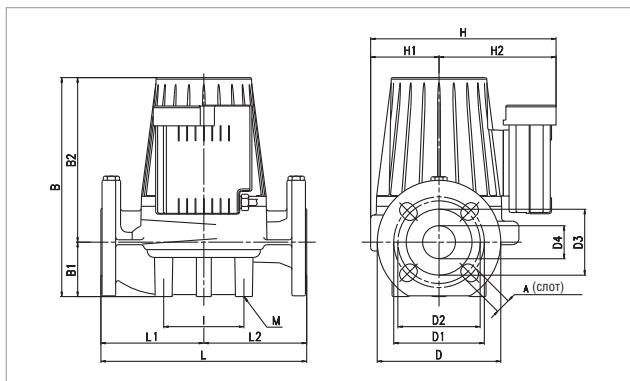


МОДЕЛЬ	МЕЖСОСОВОЕ РАССТОЯНИЕ мм	ПАТРУБКИ НАСОСА	ЭЛЕКТРИЧЕСКИЕ ХАРАКТЕРИСТИКИ					МИН. ДАВЛЕНИЕ НА ВСАСЕ				
			ИСТОЧНИК ПИТАНИЯ 50 Гц	СКОРОСТЬ	ОБ. 1/мин	P1 МАКС. Вт	I _n А	t°	75°	90°	110°	120°
								М ВОД. СТ.				
ВМН 60/340.65 Т	340	DN 65 - PN 10	3x230 В ~	2	1170	295	1	М ВОД. СТ.	4	7,5	-	21
				1	1070	257	0,85					
			3x400 В ~	3	1380	445	1,2					
				2	1350	403	0,97					
				1	1090	255	0,49					

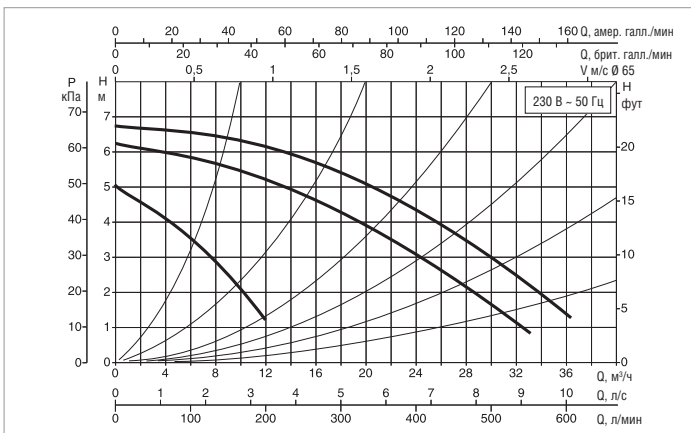
МОДЕЛЬ	L	L1	L2	A	B	B1	B2	D	D1	D2	D3	D4	I	I1	I2	I3	M	H	H1	H2	ВЕС кг
ВМН 60/340.65 Т	340	170	170	18	334	82	252	185	145	130	110	65	100	-	-	-	M12	259	100	159	27,5

ВРН 60/340.65 М - ЦИРКУЛЯЦИОННЫЕ НАСОСЫ ДЛЯ СИСТЕМ ОТОПЛЕНИЯ И КОНДИЦИОНИРОВАНИЯ ВОЗДУХА - ОДИНАРНЫЕ С ФЛАНЦЕВЫМ СОЕДИНЕНИЕМ

Диапазон температуры жидкости: от -10 °С до +110 °С Максимальное рабочее давление: 10 бар (1000 кПа)



Графики гидравлических характеристик указаны при значениях кинематической вязкости жидкости 1 мм²/с и плотности жидкости 1000 кг/м³. Погрешность гидравлических кривых соответствует стандарту ISO 9906.

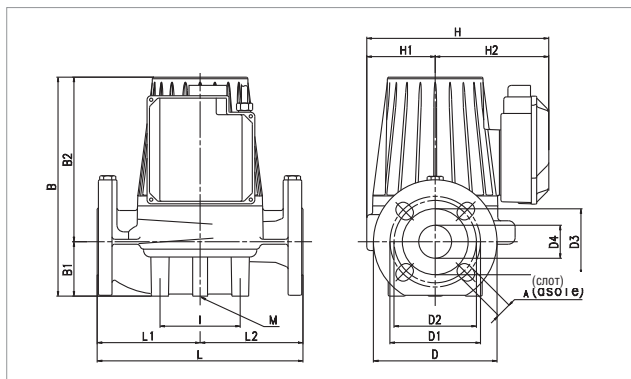


МОДЕЛЬ	МЕЖСОСОВОЕ РАССТОЯНИЕ мм	ПАТРУБКИ НАСОСА	ЭЛЕКТРИЧЕСКИЕ ХАРАКТЕРИСТИКИ					МИН. ДАВЛЕНИЕ НА ВСАСЕ				
			ИСТОЧНИК ПИТАНИЯ 50 Гц	СКОРОСТЬ	ОБ. 1/мин	P1 МАКС. Вт	I _n А	t°	75°	90°	110°	120°
								М ВОД. СТ.				
ВРН 60/340.65 М	340	DN 65 - PN 10	1x230 В ~	3	2780	735	3,37	М ВОД. СТ.	1	4	13	-
				2	2580	685	3,13					
				1	1460	564	3,12					

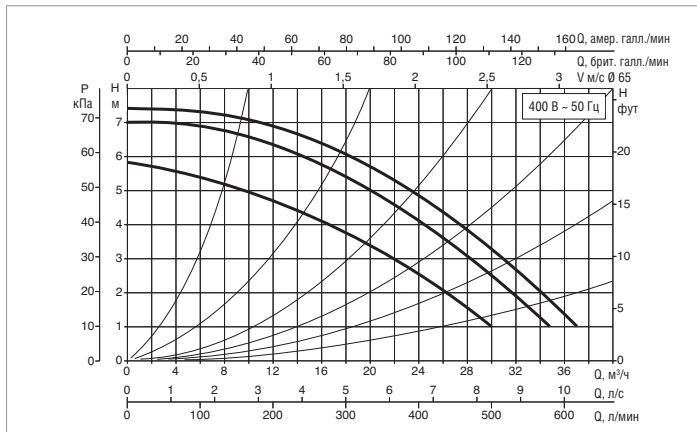
МОДЕЛЬ	L	L1	L2	A	B	B1	B2	D	D1	D2	D3	D4	I	I1	I2	I3	M	H	H1	H2	ВЕС кг
ВРН 60/340.65 М	340	170	170	18	334	82	252	185	145	130	110	65	100	-	-	-	M12	259	100	159	27,5

ВРН 60/340.65 Т - ЦИРКУЛЯЦИОННЫЕ НАСОСЫ ДЛЯ СИСТЕМ ОТОПЛЕНИЯ И КОНДИЦИОНИРОВАНИЯ ВОЗДУХА - ОДИНАРНЫЕ С ФЛАНЦЕВЫМ СОЕДИНЕНИЕМ

Диапазон температуры жидкости: от -10 °С до +120 °С Максимальное рабочее давление: 10 бар (1000 кПа)



Графики гидравлических характеристик указаны при значениях кинематической вязкости жидкости 1 мм²/с и плотности жидкости 1000 кг/м³. Погрешность гидравлических кривых соответствует стандарту ISO 9906.

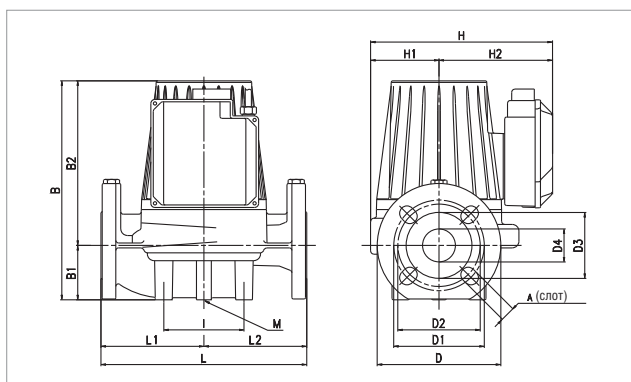


МОДЕЛЬ	МЕЖСОСЕВОЕ РАССТОЯНИЕ ММ	ПАТРУБКИ НАСОСА	ЭЛЕКТРИЧЕСКИЕ ХАРАКТЕРИСТИКИ					МИН. ДАВЛЕНИЕ НА ВСАСЕ										
			ИСТОЧНИК ПИТАНИЯ 50 Гц	СКОРОСТЬ	ОБ. 1/МИН	P1 МАКС. Вт	In А	t°	75°	90°	110°	120°						
ВРН 60/340.65 Т	340	DN 65 - PN 10	3x230 В ~	2	2550	582	1,67	М ВОД. СТ.	1	4	-	18						
				1	2380	532	1,53											
			3x400 В ~	3	2850	756	1,5											
				2	2800	705	1,3											
						1	2400						535	0,9				

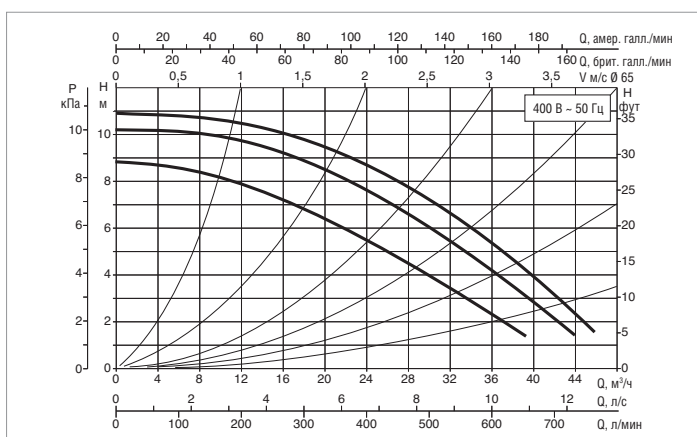
МОДЕЛЬ	L	L1	L2	A	B	B1	B2	D	D1	D2	D3	D4	I	I1	I2	I3	M	H	H1	H2	ВЕС КГ
ВРН 60/340.65 Т	340	170	170	18	334	82	252	185	145	130	110	65	100	-	-	-	M12	259	100	159	30,5

ВРН 120/340.65 Т - ЦИРКУЛЯЦИОННЫЕ НАСОСЫ ДЛЯ СИСТЕМ ОТОПЛЕНИЯ И КОНДИЦИОНИРОВАНИЯ ВОЗДУХА - ОДИНАРНЫЕ С ФЛАНЦЕВЫМ СОЕДИНЕНИЕМ

Диапазон температуры жидкости: от -10 °С до +120 °С Максимальное рабочее давление: 10 бар (1000 кПа)



Графики гидравлических характеристик указаны при значениях кинематической вязкости жидкости 1 мм²/с и плотности жидкости 1000 кг/м³. Погрешность гидравлических кривых соответствует стандарту ISO 9906.

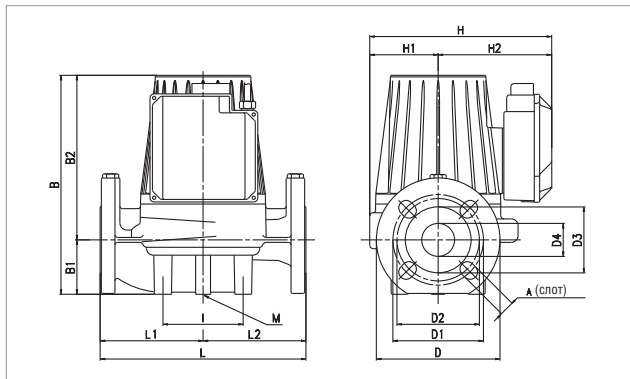


МОДЕЛЬ	МЕЖСОСЕВОЕ РАССТОЯНИЕ ММ	ПАТРУБКИ НАСОСА	ЭЛЕКТРИЧЕСКИЕ ХАРАКТЕРИСТИКИ					МИН. ДАВЛЕНИЕ НА ВСАСЕ								
			ИСТОЧНИК ПИТАНИЯ 50 Гц	СКОРОСТЬ	ОБ. 1/МИН	P1 МАКС. Вт	In А	t°	75°	90°	110°	120°				
ВРН 120/340.65 Т	340	DN 65 - PN 10	3x230 В ~	2	2630	1001	2,85	М ВОД. СТ.	6	9	-	22				
				1	2500	940	2,66									
			3x400 В ~	3	2880	1275	2,64									
				2	2830	1200	2,25									
				1	2520	934	1,52									

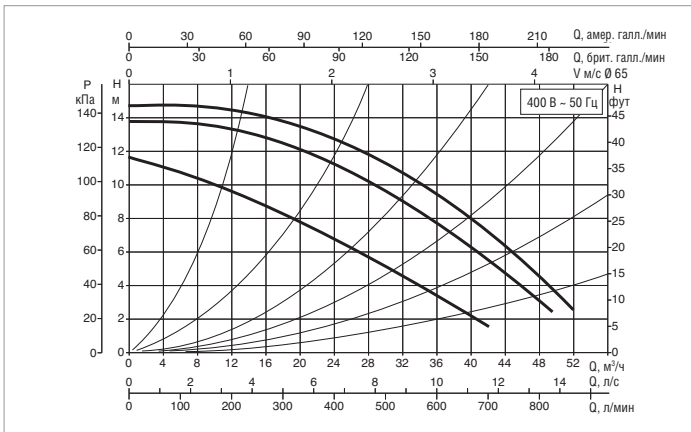
МОДЕЛЬ	L	L1	L2	A	B	B1	B2	D	D1	D2	D3	D4	I	I1	I2	I3	M	H	H1	H2	ВЕС КГ
ВРН 120/340.65 Т	340	170	170	18	384	82	302	185	145	130	110	65	100	-	-	-	M12	259	100	159	32,5

ВРН 150/340.65 T - ЦИРКУЛЯЦИОННЫЕ НАСОСЫ ДЛЯ СИСТЕМ ОТОПЛЕНИЯ И КОНДИЦИОНИРОВАНИЯ ВОЗДУХА - ОДИНАРНЫЕ С ФЛАНЦЕВЫМ СОЕДИНЕНИЕМ

Диапазон температуры жидкости: от -10 °С до +110 °С Максимальное рабочее давление: 10 бар (1000 кПа)



Графики гидравлических характеристик указаны при значениях кинематической вязкости жидкости 1 мм²/с и плотности жидкости 1000 кг/м³. Погрешность гидравлических кривых соответствует стандарту ISO 9906.

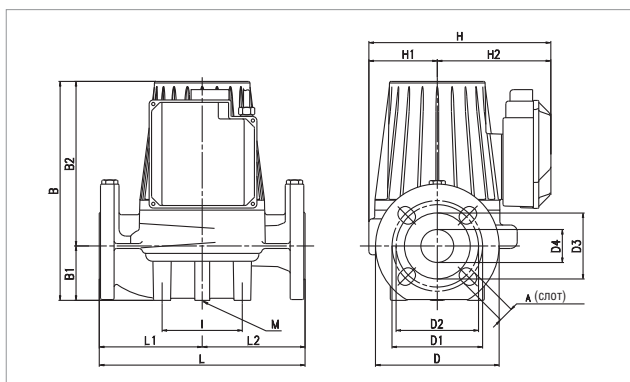


МОДЕЛЬ	МЕЖСОСЕВОЕ РАССТОЯНИЕ мм	ПАТРУБКИ НАСОСА	ЭЛЕКТРИЧЕСКИЕ ХАРАКТЕРИСТИКИ					МИН. ДАВЛЕНИЕ НА ВСАСЕ						
			ИСТОЧНИК ПИТАНИЯ 50 Гц	СКОРОСТЬ	ОБ. 1/мин	P1 МАКС. Вт	In А	t°	75°	90°	110°	120°		
													М ВОД. СТ.	
ВРН 150/340.65 T	340	DN 65 - PN 10	3x230 В ~	2	2410	1345	3,8	М ВОД. СТ.	7	11	18	-		
				1	2250	1188	3,36							
			3x400 В ~	3	2800	1796	3,25							
				2	2730	1690	2,93							
						1	2250						1210	2

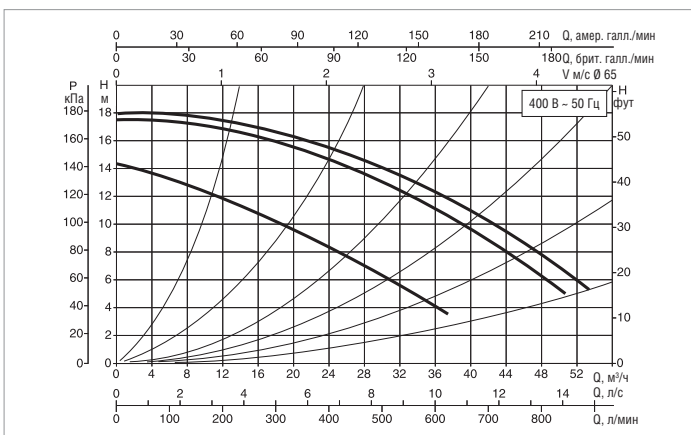
МОДЕЛЬ	L	L1	L2	A	B	B1	B2	D	D1	D2	D3	D4	I	I1	I2	I3	M	H	H1	H2	ВЕС кг
ВРН 150/340.65 T	340	170	170	18	384	82	302	185	145	130	110	65	100	-	-	-	M12	259	100	159	32,5

ВРН 180/340.65 T - ЦИРКУЛЯЦИОННЫЕ НАСОСЫ ДЛЯ СИСТЕМ ОТОПЛЕНИЯ И КОНДИЦИОНИРОВАНИЯ ВОЗДУХА - ОДИНАРНЫЕ С ФЛАНЦЕВЫМ СОЕДИНЕНИЕМ

Диапазон температуры жидкости: от -10 °С до +110 °С Максимальное рабочее давление: 10 бар (1000 кПа)



Графики гидравлических характеристик указаны при значениях кинематической вязкости жидкости 1 мм²/с и плотности жидкости 1000 кг/м³. Погрешность гидравлических кривых соответствует стандарту ISO 9906.

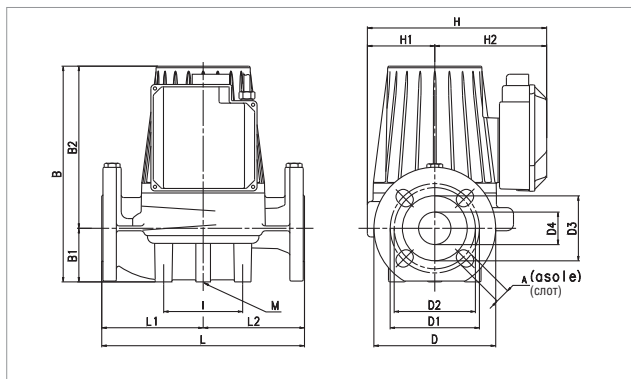


МОДЕЛЬ	МЕЖСОСЕВОЕ РАССТОЯНИЕ мм	ПАТРУБКИ НАСОСА	ЭЛЕКТРИЧЕСКИЕ ХАРАКТЕРИСТИКИ					МИН. ДАВЛЕНИЕ НА ВСАСЕ						
			ИСТОЧНИК ПИТАНИЯ 50 Гц	СКОРОСТЬ	ОБ. 1/мин	P1 МАКС. Вт	In А	t°	75°	90°	110°	120°		
													М ВОД. СТ.	
ВРН 180/340.65 T	340	DN 65 - PN 10	3x230 В ~	2	2380	1670	4,7	М ВОД. СТ.	7	11	18	-		
				1	2170	1490	4,25							
			3x400 В ~	3	2780	2310	4							
				2	2700	2210	3,5							
						1	2200						1490	2,4

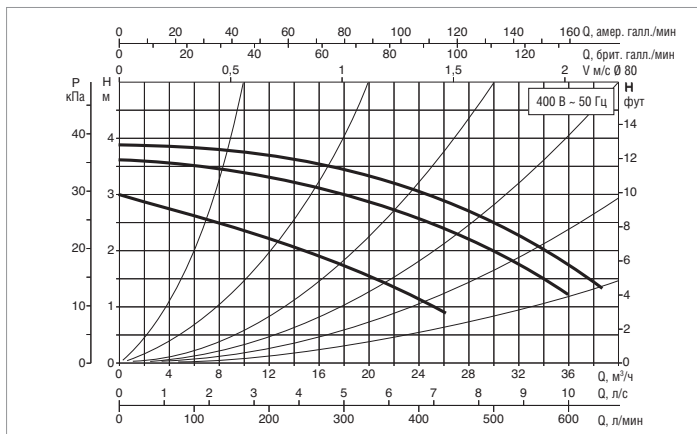
МОДЕЛЬ	L	L1	L2	A	B	B1	B2	D	D1	D2	D3	D4	I	I1	I2	I3	M	H	H1	H2	ВЕС кг
ВРН 180/340.65 T	340	170	170	18	384	82	302	185	145	130	110	65	100	-	-	-	M12	259	100	159	32,5

ВМН 30/360.80 Т - ЦИРКУЛЯЦИОННЫЕ НАСОСЫ ДЛЯ СИСТЕМ ОТОПЛЕНИЯ И КОНДИЦИОНИРОВАНИЯ ВОЗДУХА - ОДИНАРНЫЕ С ФЛАНЦЕВЫМ СОЕДИНЕНИЕМ

Диапазон температуры жидкости: от -10 °С до +120 °С Максимальное рабочее давление: 10 бар (1000 кПа)



Графики гидравлических характеристик указаны при значениях кинематической вязкости жидкости 1 мм²/с и плотности жидкости 1000 кг/м³. Погрешность гидравлических кривых соответствует стандарту ISO 9906.

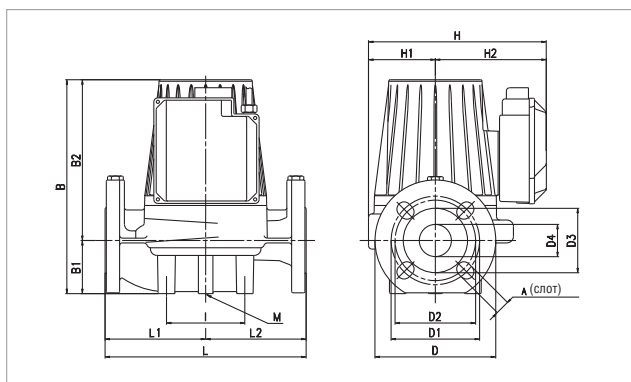


МОДЕЛЬ	МЕЖСОСЕВОЕ РАССТОЯНИЕ мм	ПАТРУБКИ НАСОСА	ЭЛЕКТРИЧЕСКИЕ ХАРАКТЕРИСТИКИ					МИН. ДАВЛЕНИЕ НА ВСАСЕ										
			ИСТОЧНИК ПИТАНИЯ 50 Гц	СКОРОСТЬ	ОБ. 1/мин	P1 МАКС. Вт	I _n А	t°	75°	90°	110°	120°						
													М ВОД. СТ.					
ВМН 30/360.80 Т	360	DN 80 - PN 10	3x230 В ~	2	1110	313	1,05	М ВОД. СТ.	4	7,5	-	21						
				1	1010	268	0,88											
			3x400 В ~	3	1370	484	1,23											
				2	1330	437	1											
						1	1030						266	0,51				

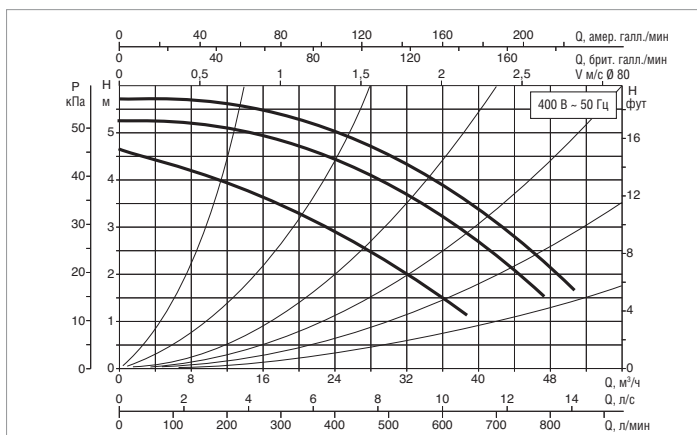
МОДЕЛЬ	L	L1	L2	A	B	B1	B2	D	D1	D2	D3	D4	I	I1	I2	I3	M	H	H1	H2	ВЕС кг
ВМН 30/360.80 Т	360	170	190	18	354	97	254	200	160	150	130	80	115	-	-	-	M12	297	100	159	31

ВМН 60/360.80 Т - ЦИРКУЛЯЦИОННЫЕ НАСОСЫ ДЛЯ СИСТЕМ ОТОПЛЕНИЯ И КОНДИЦИОНИРОВАНИЯ ВОЗДУХА - ОДИНАРНЫЕ С ФЛАНЦЕВЫМ СОЕДИНЕНИЕМ

Диапазон температуры жидкости: от -10 °С до +110 °С Максимальное рабочее давление: 10 бар (1000 кПа)



Графики гидравлических характеристик указаны при значениях кинематической вязкости жидкости 1 мм²/с и плотности жидкости 1000 кг/м³. Погрешность гидравлических кривых соответствует стандарту ISO 9906.

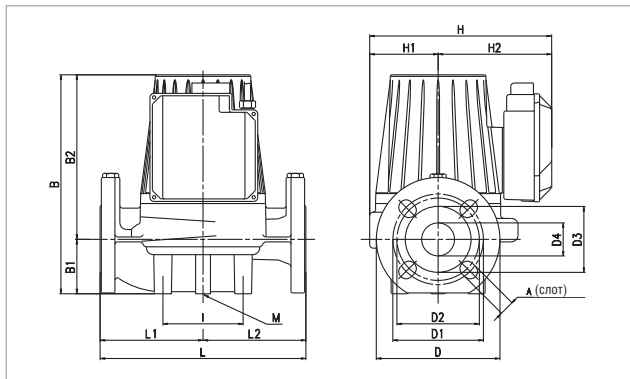


МОДЕЛЬ	МЕЖСОСЕВОЕ РАССТОЯНИЕ мм	ПАТРУБКИ НАСОСА	ЭЛЕКТРИЧЕСКИЕ ХАРАКТЕРИСТИКИ					МИН. ДАВЛЕНИЕ НА ВСАСЕ									
			ИСТОЧНИК ПИТАНИЯ 50 Гц	СКОРОСТЬ	ОБ. 1/мин	P1 МАКС. Вт	I _n А	t°	75°	90°	110°	120°					
													М ВОД. СТ.				
ВМН 60/360.80 Т	360	DN 80 - PN 10	3x230 В ~	2	1180	535	1,82	М ВОД. СТ.	2	5	-	20					
				1	1100	465	1,55										
			3x400 В ~	3	1390	763	2,04										
				2	1350	663	1,65										
					1	1100	465						0,89				

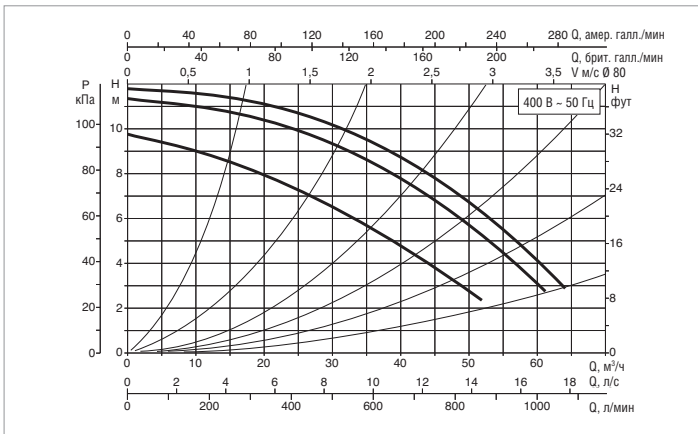
МОДЕЛЬ	L	L1	L2	A	B	B1	B2	D	D1	D2	D3	D4	I	I1	I2	I3	M	H	H1	H2	ВЕС кг
ВМН 60/360.80 Т	360	170	190	18	404	97	307	200	160	150	130	80	115	-	-	-	M12	259	100	159	40

ВРН 120/360.80 Т - ЦИРКУЛЯЦИОННЫЕ НАСОСЫ ДЛЯ СИСТЕМ ОТОПЛЕНИЯ И КОНДИЦИОНИРОВАНИЯ ВОЗДУХА - ОДИНАРНЫЕ С ФЛАНЦЕВЫМ СОЕДИНЕНИЕМ

Диапазон температуры жидкости: от -10 °С до +120 °С Максимальное рабочее давление: 10 бар (1000 кПа)



Графики гидравлических характеристик указаны при значениях кинематической вязкости жидкости 1 мм²/с и плотности жидкости 1000 кг/м³. Погрешность гидравлических кривых соответствует стандарту ISO 9906.

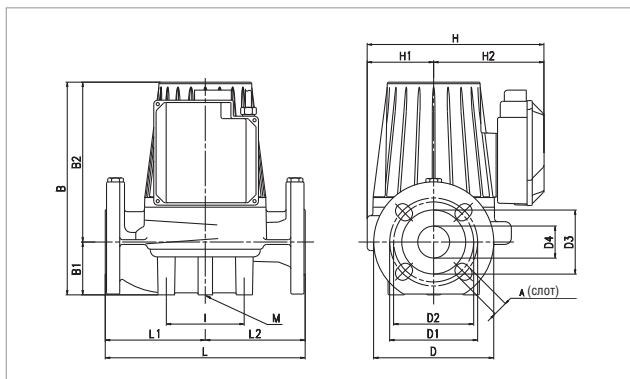


МОДЕЛЬ	МЕЖСОСОВОЕ РАССТОЯНИЕ мм	ПАТРУБКИ НАСОСА	ЭЛЕКТРИЧЕСКИЕ ХАРАКТЕРИСТИКИ				МИН. ДАВЛЕНИЕ НА ВСАСЕ							
			ИСТОЧНИК ПИТАНИЯ 50 Гц	СКОРОСТЬ	ОБ. 1/МИН	P1 МАКС. Вт	In А	t°	75°	90°	110°	120°		
								М ВОД. СТ.						
ВРН 120/360.80 Т	360	DN 80 - PN 10	3x230 В ~	2	2500	1410	3,95	М ВОД. СТ.	6	10	-	22		
				1	2340	1292	3,6							
			3x400 В ~	3	2830	1820	3,3							
				2	2780	1710	2,93							
						1	2350						1302	2,13

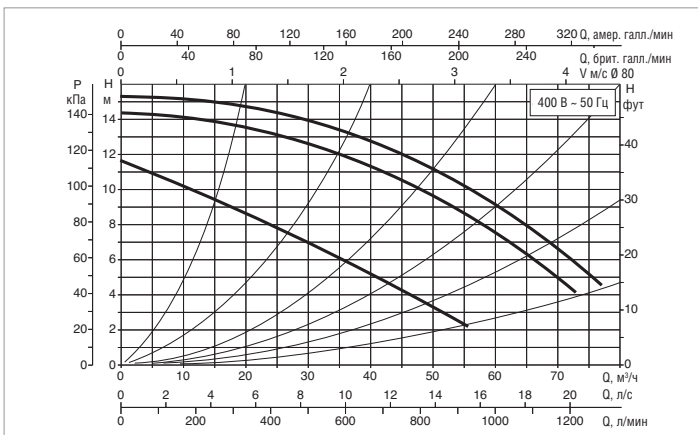
МОДЕЛЬ	L	L1	L2	A	B	B1	B2	D	D1	D2	D3	D4	I	I1	I2	I3	M	H	H1	H2	ВЕС кг
ВРН 120/360.80 Т	360	170	190	18	404	97	307	200	160	150	130	80	115	-	-	-	M12	259	100	159	40

ВРН 150/360.80 Т - ЦИРКУЛЯЦИОННЫЕ НАСОСЫ ДЛЯ СИСТЕМ ОТОПЛЕНИЯ И КОНДИЦИОНИРОВАНИЯ ВОЗДУХА - ОДИНАРНЫЕ С ФЛАНЦЕВЫМ СОЕДИНЕНИЕМ

Диапазон температуры жидкости: от -10 °С до +110 °С Максимальное рабочее давление: 10 бар (1000 кПа)



Графики гидравлических характеристик указаны при значениях кинематической вязкости жидкости 1 мм²/с и плотности жидкости 1000 кг/м³. Погрешность гидравлических кривых соответствует стандарту ISO 9906.



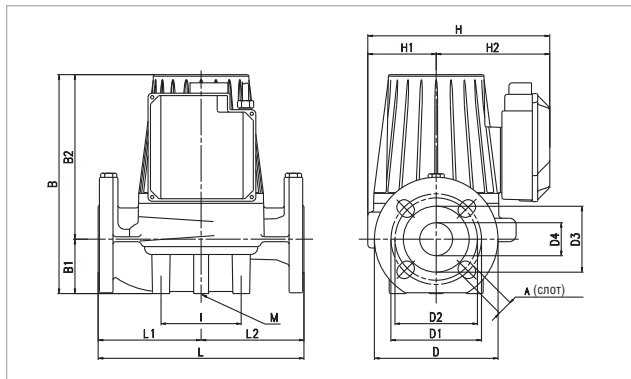
МОДЕЛЬ	МЕЖСОСОВОЕ РАССТОЯНИЕ мм	ПАТРУБКИ НАСОСА	ЭЛЕКТРИЧЕСКИЕ ХАРАКТЕРИСТИКИ				МИН. ДАВЛЕНИЕ НА ВСАСЕ							
			ИСТОЧНИК ПИТАНИЯ 50 Гц	СКОРОСТЬ	ОБ. 1/МИН	P1 МАКС. Вт	In А	t°	75°	90°	110°	120°		
								М ВОД. СТ.						
ВРН 150/360.80 Т	360	DN 80 - PN 10	3x230 В ~	2	2140	1984	5,62	М ВОД. СТ.	7	11	18	-		
				1	1900	1695	4,82							
			3x400 В ~	3	2710	2870	4,64							
				2	2610	2686	4,32							
						1	1940						1710	2,85

МОДЕЛЬ	L	L1	L2	A	B	B1	B2	D	D1	D2	D3	D4	I	I1	I2	I3	M	H	H1	H2	ВЕС кг
ВРН 150/360.80 Т	360	170	190	18	404	97	307	200	160	150	130	80	115	-	-	-	M12	259	100	159	40

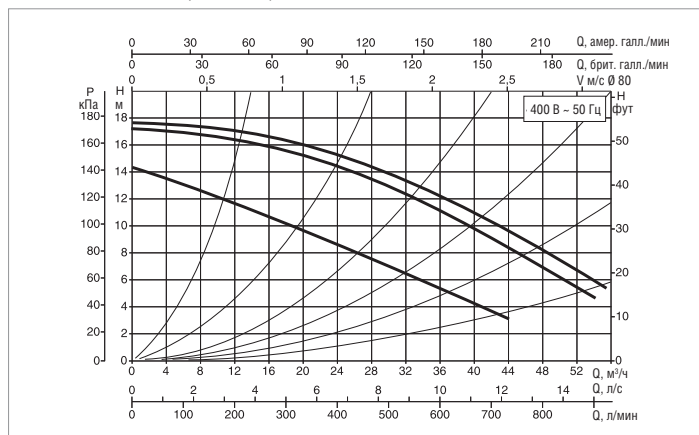
* модель доступна для всех рынков

ВРН 180/360.80 Т - ЦИРКУЛЯЦИОННЫЕ НАСОСЫ ДЛЯ СИСТЕМ ОТОПЛЕНИЯ И КОНДИЦИОНИРОВАНИЯ ВОЗДУХА - ОДИНАРНЫЕ С ФЛАНЦЕВЫМ СОЕДИНЕНИЕМ

Диапазон температуры жидкости: от -10 °С до +110 °С Максимальное рабочее давление: 10 бар (1000 кПа)



Графики гидравлических характеристик указаны при значениях кинематической вязкости жидкости 1 мм²/с и плотности жидкости 1000 кг/м³. Погрешность гидравлических кривых соответствует стандарту ISO 9906.

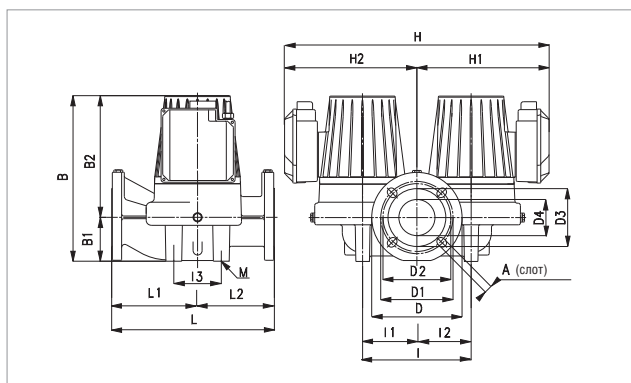


МОДЕЛЬ	МЕЖСОСЕВОЕ РАССТОЯНИЕ ММ	ПАТРУБКИ НАСОСА	ЭЛЕКТРИЧЕСКИЕ ХАРАКТЕРИСТИКИ					МИН. ДАВЛЕНИЕ НА ВСАСЕ										
			ИСТОЧНИК ПИТАНИЯ 50 Гц	СКОРОСТЬ	ОБ. 1/МИН	P1 МАКС. Вт	In А	t°	75°	90°	110°	120°						
													М ВОД. СТ.					
ВРН 180/360.80 Т	360	DN 80 - PN 10	3x230 В ~	2	2380	1670	4,7	М ВОД. СТ.	7	11	18	-						
				1	2170	1490	4,25											
			3x400 В ~	3	2780	2310	4											
				2	2700	2210	3,5											
						1	2200						1490	2,4				

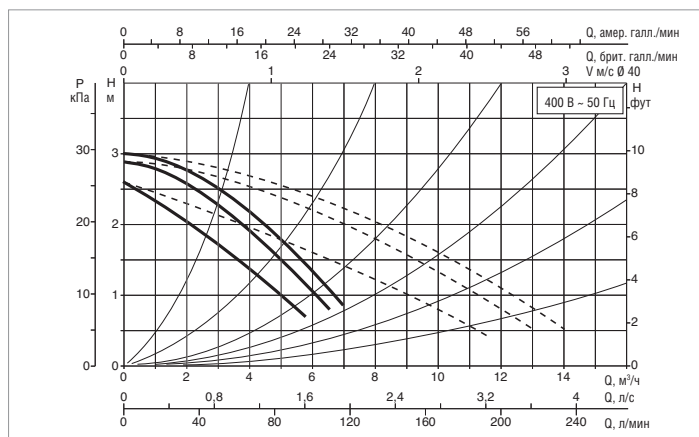
МОДЕЛЬ	L	L1	L2	A	B	B1	B2	D	D1	D2	D3	D4	I	I1	I2	I3	M	H	H1	H2	ВЕС КГ
ВРН 180/360.80 Т	360	170	190	18	404	97	307	200	160	150	130	80	115	-	-	-	M12	259	100	159	40

ДМН 30/250.40 Т - ЦИРКУЛЯЦИОННЫЕ НАСОСЫ ДЛЯ СИСТЕМ ОТОПЛЕНИЯ И КОНДИЦИОНИРОВАНИЯ ВОЗДУХА - СДВОЕННЫЕ С ФЛАНЦЕВЫМ СОЕДИНЕНИЕМ

Диапазон температуры жидкости: от -10 °С до +120 °С Максимальное рабочее давление: 10 бар (1000 кПа)



Графики гидравлических характеристик указаны при значениях кинематической вязкости жидкости 1 мм²/с и плотности жидкости 1000 кг/м³. Погрешность гидравлических кривых соответствует стандарту ISO 9906.

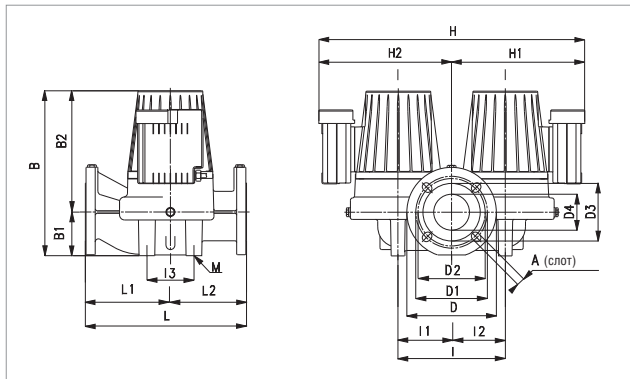


МОДЕЛЬ	МЕЖСОСЕВОЕ РАССТОЯНИЕ ММ	ПАТРУБКИ НАСОСА	ЭЛЕКТРИЧЕСКИЕ ХАРАКТЕРИСТИКИ					МИН. ДАВЛЕНИЕ НА ВСАСЕ										
			ИСТОЧНИК ПИТАНИЯ 50 Гц	СКОРОСТЬ	ОБ. 1/МИН	P1 МАКС. Вт	In А	t°	75°	90°	110°	120°						
													М ВОД. СТ.					
ДМН 30/250.40 Т	250	DN 40 - PN 10	3x230 В ~	2	1340	100	0,48	М ВОД. СТ.	0,9	4	-	18						
				1	1260	88	0,39											
			3x400 В ~	3	1440	192	0,78											
				2	1430	155	0,58											
						1	1260						88	0,23				

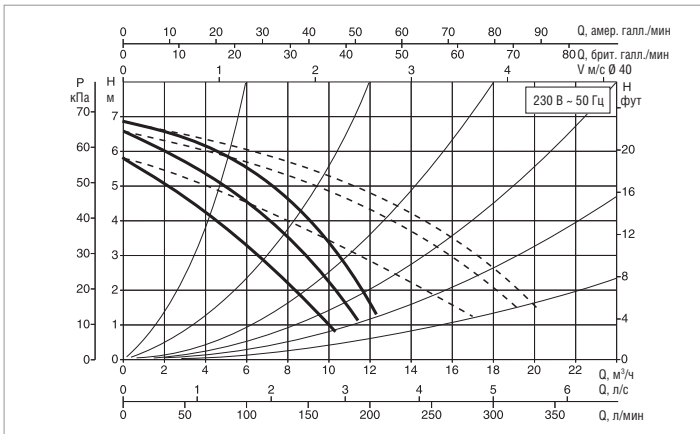
МОДЕЛЬ	L	L1	L2	A	B	B1	B2	D	D1	D2	D3	D4	I	I1	I2	I3	M	H	H1	H2	ВЕС КГ
ДМН 30/250.40 Т	250	105	145	18	271	66	205	150	110	100	80	40	200	100	100	100	M12	476	238	238	32

DPH 60/250.40 M - ЦИРКУЛЯЦИОННЫЕ НАСОСЫ ДЛЯ СИСТЕМ ОТОПЛЕНИЯ И КОНДИЦИОНИРОВАНИЯ ВОЗДУХА - СДВОЕННЫЕ С ФЛАНЦЕВЫМ СОЕДИНЕНИЕМ

Диапазон температуры жидкости: от -10 °С до +110 °С Максимальное рабочее давление: 10 бар (1000 кПа)



Графики гидравлических характеристик указаны при значениях кинематической вязкости жидкости 1 мм²/с и плотности жидкости 1000 кг/м³. Погрешность гидравлических кривых соответствует стандарту ISO 9906.

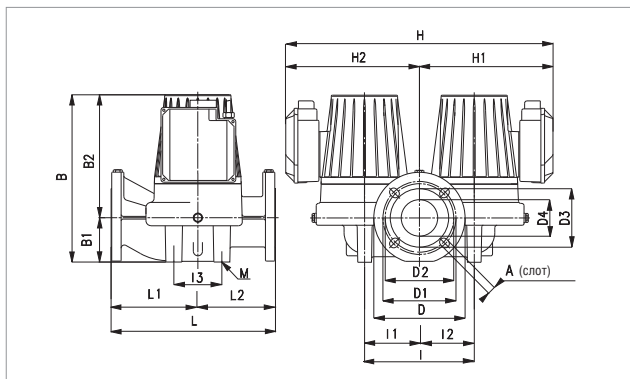


МОДЕЛЬ	МЕЖСОСОВОЕ РАССТОЯНИЕ мм	ПАТРУБКИ НАСОСА	ЭЛЕКТРИЧЕСКИЕ ХАРАКТЕРИСТИКИ				МИН. ДАВЛЕНИЕ НА ВСАСЕ					
			ИСТОЧНИК ПИТАНИЯ 50 Гц	СКОРОСТЬ	ОБ. 1/мин	P1 МАКС. Вт	In А	t°	75°	90°	110°	120°
								М ВОД. СТ.	1,6	4	14	-
DPH 60/250.40 M	250	DN 40 - PN 10	-	-	-	-	-	-	-	-	-	-
			1x230 В ~	3	2830	316	1,43	-	-	-	-	-
				2	2750	309	1,53	-	-	-	-	-
1	2410	292	1,51	-	-	-	-	-	-			

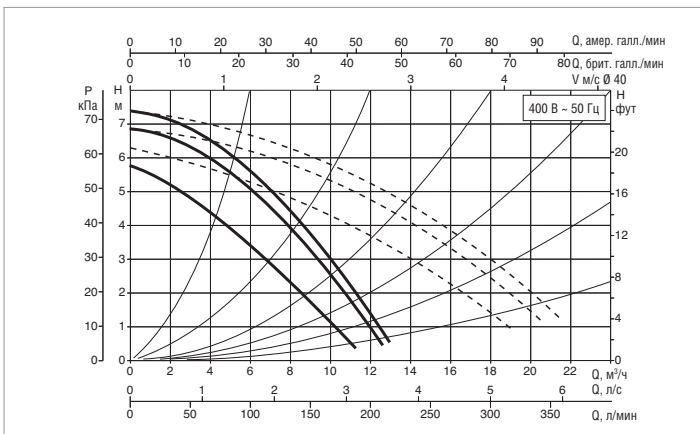
МОДЕЛЬ	L	L1	L2	A	B	B1	B2	D	D1	D2	D3	D4	I	I1	I2	I3	M	H	H1	H2	ВЕС кг
DPH 60/250.40 M	250	105	145	18	271	66	205	150	110	100	80	40	200	100	100	100	M12	476	238	238	32

DPH 60/250.40 T - ЦИРКУЛЯЦИОННЫЕ НАСОСЫ ДЛЯ СИСТЕМ ОТОПЛЕНИЯ И КОНДИЦИОНИРОВАНИЯ ВОЗДУХА - СДВОЕННЫЕ С ФЛАНЦЕВЫМ СОЕДИНЕНИЕМ

Диапазон температуры жидкости: от -10 °С до +120 °С Максимальное рабочее давление: 10 бар (1000 кПа)



Графики гидравлических характеристик указаны при значениях кинематической вязкости жидкости 1 мм²/с и плотности жидкости 1000 кг/м³. Погрешность гидравлических кривых соответствует стандарту ISO 9906.



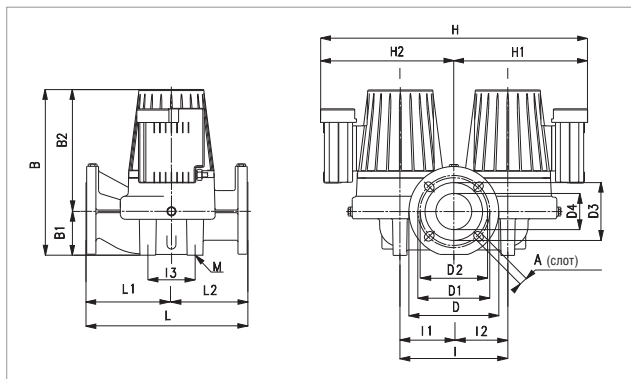
МОДЕЛЬ	МЕЖСОСОВОЕ РАССТОЯНИЕ мм	ПАТРУБКИ НАСОСА	ЭЛЕКТРИЧЕСКИЕ ХАРАКТЕРИСТИКИ				МИН. ДАВЛЕНИЕ НА ВСАСЕ					
			ИСТОЧНИК ПИТАНИЯ 50 Гц	СКОРОСТЬ	ОБ. 1/мин	P1 МАКС. Вт	In А	t°	75°	90°	110°	120°
								М ВОД. СТ.	1,6	4	-	19
DPH 60/250.40 T	250	DN 40 - PN 10	3x230 В ~	2	2570	253	0,81	-	-	-	-	-
				1	2420	229	0,72	-	-	-	-	-
			3x400 В ~	3	2850	348	0,99	-	-	-	-	-
				2	2810	316	0,75	-	-	-	-	-
				1	2430	232	0,42	-	-	-	-	-

МОДЕЛЬ	L	L1	L2	A	B	B1	B2	D	D1	D2	D3	D4	I	I1	I2	I3	M	H	H1	H2	ВЕС кг
DPH 60/250.40 T	250	105	145	18	271	66	205	150	110	100	80	40	200	100	100	100	M12	476	238	238	32

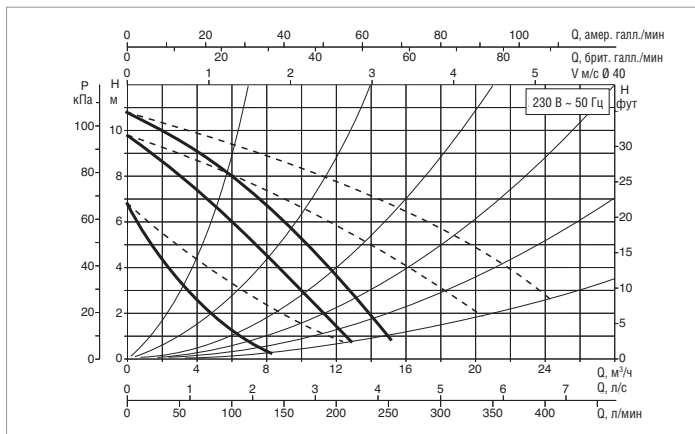


DPH 120/250.40 M - ЦИРКУЛЯЦИОННЫЕ НАСОСЫ ДЛЯ СИСТЕМ ОТОПЛЕНИЯ И КОНДИЦИОНИРОВАНИЯ ВОЗДУХА - СДВОЕННЫЕ С ФЛАНЦЕВЫМ СОЕДИНЕНИЕМ

Диапазон температуры жидкости: от -10 °С до +110 °С Максимальное рабочее давление: 10 бар (1000 кПа)



Графики гидравлических характеристик указаны при значениях кинематической вязкости жидкости 1 мм²/с и плотности жидкости 1000 кг/м³. Погрешность гидравлических кривых соответствует стандарту ISO 9906.

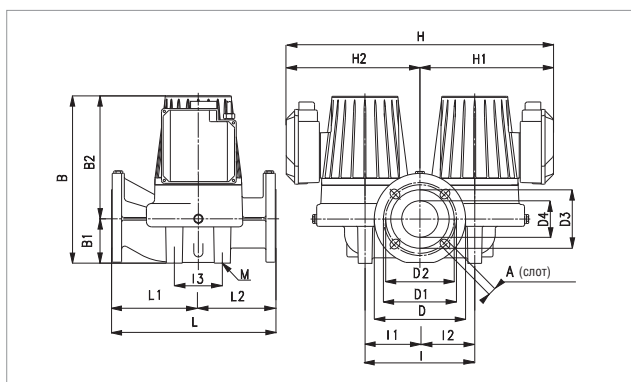


МОДЕЛЬ	МЕЖСОСОВОЕ РАССТОЯНИЕ ММ	ПАТРУБКИ НАСОСА	ЭЛЕКТРИЧЕСКИЕ ХАРАКТЕРИСТИКИ					МИН. ДАВЛЕНИЕ НА ВСАСЕ				
			ИСТОЧНИК ПИТАНИЯ 50 Гц	СКОРОСТЬ	ОБ. 1/МИН	P1 МАКС. Вт	In А	t°	75°	90°	110°	120°
DPH 120/250.40 M	250	DN 40 - PN 10	-	-	-	-	-	М ВОД. СТ.	6	9	18	-
			1x230 В ~	3	2650	510	2,24					
			2	2320	498	2,35						
			1	1520	376	1,96						

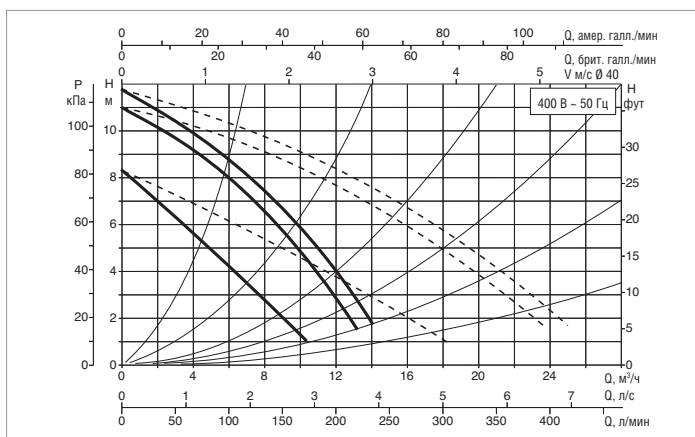
МОДЕЛЬ	L	L1	L2	A	B	B1	B2	D	D1	D2	D3	D4	I	I1	I2	I3	M	H	H1	H2	ВЕС КГ
DPH 120/250.40 M	250	105	145	18	271	66	205	150	110	100	80	40	200	100	100	100	M12	476	238	238	32

DPH 120/250.40 T - ЦИРКУЛЯЦИОННЫЕ НАСОСЫ ДЛЯ СИСТЕМ ОТОПЛЕНИЯ И КОНДИЦИОНИРОВАНИЯ ВОЗДУХА - СДВОЕННЫЕ С ФЛАНЦЕВЫМ СОЕДИНЕНИЕМ

Диапазон температуры жидкости: от -10 °С до +120 °С Максимальное рабочее давление: 10 бар (1000 кПа)



Графики гидравлических характеристик указаны при значениях кинематической вязкости жидкости 1 мм²/с и плотности жидкости 1000 кг/м³. Погрешность гидравлических кривых соответствует стандарту ISO 9906.

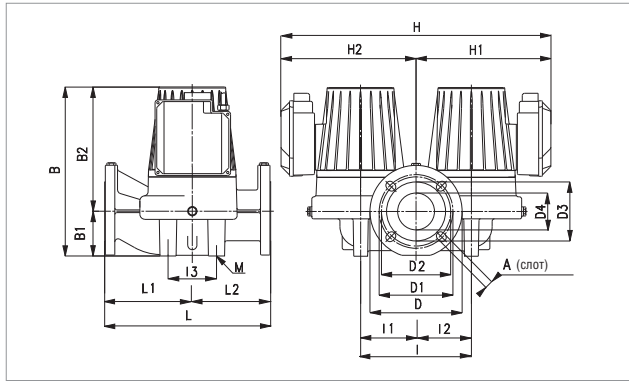


МОДЕЛЬ	МЕЖСОСОВОЕ РАССТОЯНИЕ ММ	ПАТРУБКИ НАСОСА	ЭЛЕКТРИЧЕСКИЕ ХАРАКТЕРИСТИКИ					МИН. ДАВЛЕНИЕ НА ВСАСЕ				
			ИСТОЧНИК ПИТАНИЯ 50 Гц	СКОРОСТЬ	ОБ. 1/МИН	P1 МАКС. Вт	In А	t°	75°	90°	110°	120°
DPH 120/250.40 T	250	DN 40 - PN 10	3x230 В ~	2	2300	395	1,2	М ВОД. СТ.	6	9	-	23
				1	2070	340	1,07					
				3	2780	536	1,16					
			3x400 В ~	2	2710	499	0,98					
				1	2080	339	0,62					

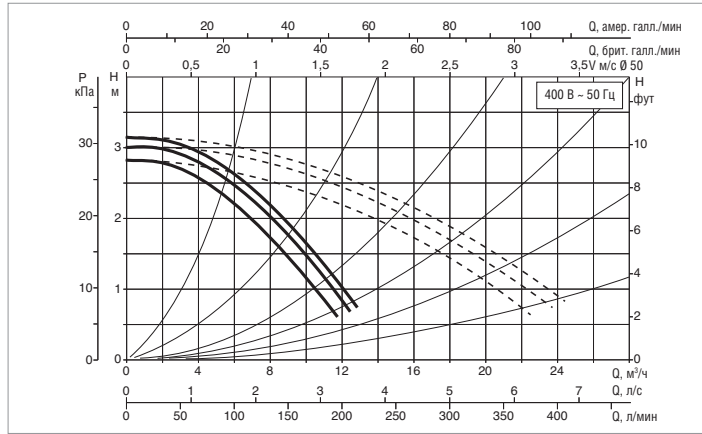
МОДЕЛЬ	L	L1	L2	A	B	B1	B2	D	D1	D2	D3	D4	I	I1	I2	I3	M	H	H1	H2	ВЕС КГ
DPH 120/250.40 T	250	105	145	18	271	66	205	150	110	100	80	40	200	100	100	100	M12	476	238	238	32

DMH 30/280.50 T - ЦИРКУЛЯЦИОННЫЕ НАСОСЫ ДЛЯ СИСТЕМ ОТОПЛЕНИЯ И КОНДИЦИОНИРОВАНИЯ ВОЗДУХА - СДВОЕННЫЕ С ФЛАНЦЕВЫМ СОЕДИНЕНИЕМ

Диапазон температуры жидкости: от -10 °С до +120 °С Максимальное рабочее давление: 10 бар (1000 кПа)



Графики гидравлических характеристик указаны при значениях кинематической вязкости жидкости 1 мм²/с и плотности жидкости 1000 кг/м³. Погрешность гидравлических кривых соответствует стандарту ISO 9906.

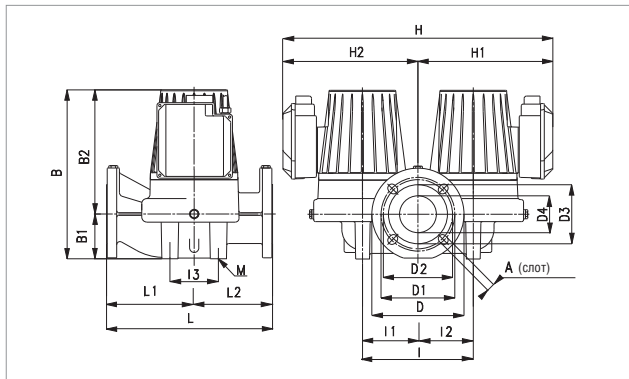


МОДЕЛЬ	МЕЖСОСЕВОЕ РАССТОЯНИЕ мм	ПАТРУБКИ НАСОСА	ЭЛЕКТРИЧЕСКИЕ ХАРАКТЕРИСТИКИ				МИН. ДАВЛЕНИЕ НА ВСАСЕ											
			ИСТОЧНИК ПИТАНИЯ 50 Гц	СКОРОСТЬ	ОБ. 1/мин	P1 МАКС. Вт	In А	t°	75°	90°	110°	120°						
								М ВОД. СТ.	0,9	4	-	18						
DMH 30/280.50 T	280	DN 50 - PN 10	3x230 В ~	2	1390	148	0,7	М ВОД. СТ.	0,9	4	-	18						
				1	1340	134	0,55											
			3x400 В ~	3	1460	255	1,12											
				2	1450	216	0,83											
						1	1350						131	0,32				

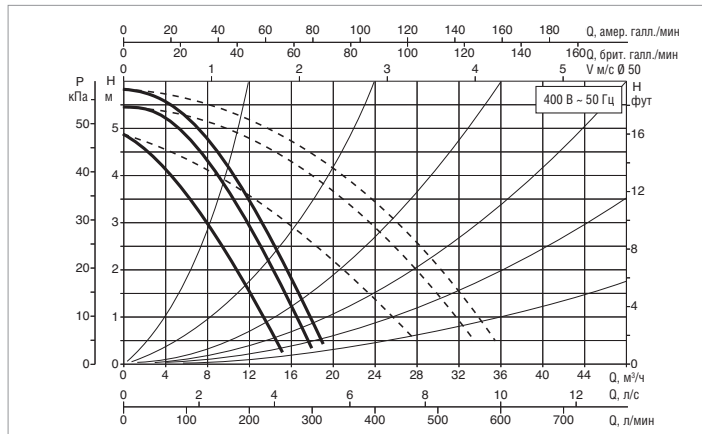
МОДЕЛЬ	L	L1	L2	A	B	B1	B2	D	D1	D2	D3	D4	I	I1	I2	I3	M	H	H1	H2	ВЕС кг
DMH 30/280.50 T	280	130	150	18	305	73	232	165	125	110	90	50	240	120	120	120	M14	552	276	276	51,5

DMH 60/280.50 T - ЦИРКУЛЯЦИОННЫЕ НАСОСЫ ДЛЯ СИСТЕМ ОТОПЛЕНИЯ И КОНДИЦИОНИРОВАНИЯ ВОЗДУХА - СДВОЕННЫЕ С ФЛАНЦЕВЫМ СОЕДИНЕНИЕМ

Диапазон температуры жидкости: от -10 °С до +120 °С Максимальное рабочее давление: 10 бар (1000 кПа)



Графики гидравлических характеристик указаны при значениях кинематической вязкости жидкости 1 мм²/с и плотности жидкости 1000 кг/м³. Погрешность гидравлических кривых соответствует стандарту ISO 9906.

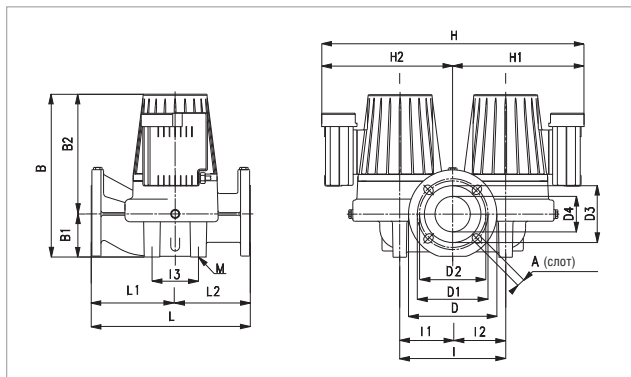


МОДЕЛЬ	МЕЖСОСЕВОЕ РАССТОЯНИЕ мм	ПАТРУБКИ НАСОСА	ЭЛЕКТРИЧЕСКИЕ ХАРАКТЕРИСТИКИ				МИН. ДАВЛЕНИЕ НА ВСАСЕ											
			ИСТОЧНИК ПИТАНИЯ 50 Гц	СКОРОСТЬ	ОБ. 1/мин	P1 МАКС. Вт	In А	t°	75°	90°	110°	120°						
								М ВОД. СТ.	4	7,5	-	21						
DMH 60/280.50 T	280	DN 50 - PN 10	3x230 В ~	2	1210	272	0,94	М ВОД. СТ.	4	7,5	-	21						
				1	1120	240	0,8											
			3x400 В ~	3	1400	410	1,2											
				2	1360	367	0,95											
						1	1130						235	0,46				

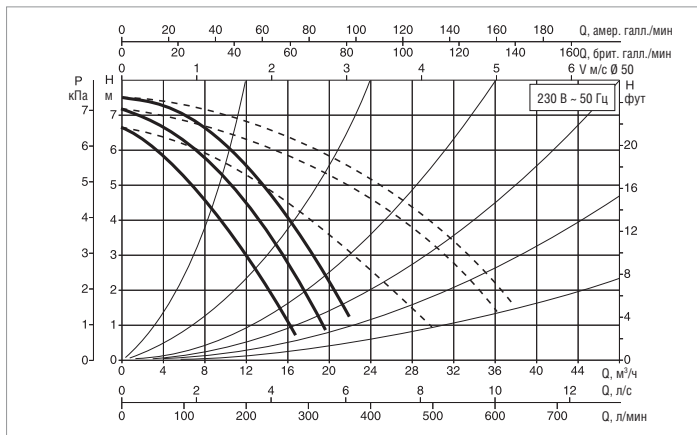
МОДЕЛЬ	L	L1	L2	A	B	B1	B2	D	D1	D2	D3	D4	I	I1	I2	I3	M	H	H1	H2	ВЕС кг
DMH 60/280.50 T	280	130	150	18	308	73	235	165	125	110	90	50	240	120	120	120	M14	556	278	278	44,5

DPH 60/280.50 M - ЦИРКУЛЯЦИОННЫЕ НАСОСЫ ДЛЯ СИСТЕМ ОТОПЛЕНИЯ И КОНДИЦИОНИРОВАНИЯ ВОЗДУХА - СДВОЕННЫЕ С ФЛАНЦЕВЫМ СОЕДИНЕНИЕМ

Диапазон температуры жидкости: от -10 °С до +120 °С Максимальное рабочее давление: 10 бар (1000 кПа)



Графики гидравлических характеристик указаны при значениях кинематической вязкости жидкости 1 мм²/с и плотности жидкости 1000 кг/м³. Погрешность гидравлических кривых соответствует стандарту ISO 9906.

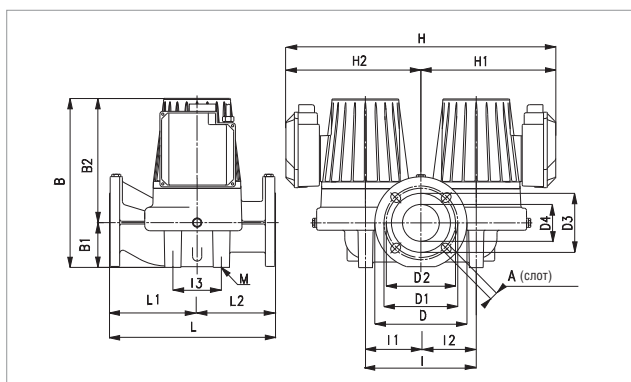


МОДЕЛЬ	МЕЖСОСОВОЕ РАССТОЯНИЕ ММ	ПАТРУБКИ НАСОСА	ЭЛЕКТРИЧЕСКИЕ ХАРАКТЕРИСТИКИ				МИН. ДАВЛЕНИЕ НА ВСАСЕ					
			ИСТОЧНИК ПИТАНИЯ 50 Гц	СКОРОСТЬ	ОБ. 1/МИН	P1 МАКС. Вт	In А	t°	75°	90°	110°	120°
DPH 60/280.50 M	280	DN 50 - PN 10	-	-	-	-	-	М ВОД. СТ.	1,6	6	14	-
			1x230 В ~	3	2840	595	2,79					
			2	2730	540	2,45						
			1	2200	506	2,58						

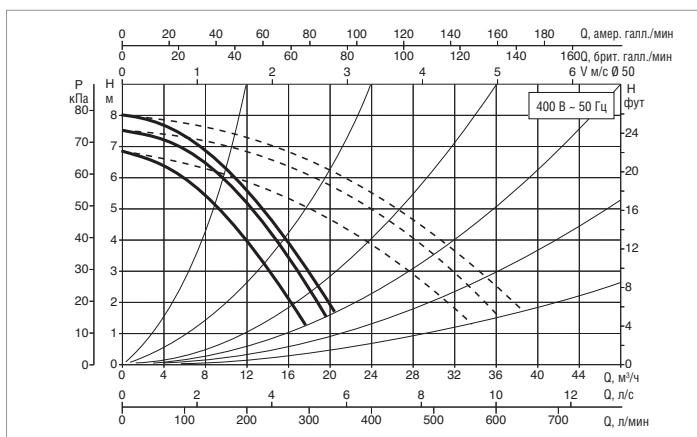
МОДЕЛЬ	L	L1	L2	A	B	B1	B2	D	D1	D2	D3	D4	I	I1	I2	I3	M	H	H1	H2	ВЕС КГ
DPH 60/280.50 M	280	130	150	18	308	73	235	165	125	110	90	50	240	120	120	120	M14	554	278	278	44,5

DPH 60/280.50 T - ЦИРКУЛЯЦИОННЫЕ НАСОСЫ ДЛЯ СИСТЕМ ОТОПЛЕНИЯ И КОНДИЦИОНИРОВАНИЯ ВОЗДУХА - СДВОЕННЫЕ С ФЛАНЦЕВЫМ СОЕДИНЕНИЕМ

Диапазон температуры жидкости: от -10 °С до +120 °С Максимальное рабочее давление: 10 бар (1000 кПа)



Графики гидравлических характеристик указаны при значениях кинематической вязкости жидкости 1 мм²/с и плотности жидкости 1000 кг/м³. Погрешность гидравлических кривых соответствует стандарту ISO 9906.

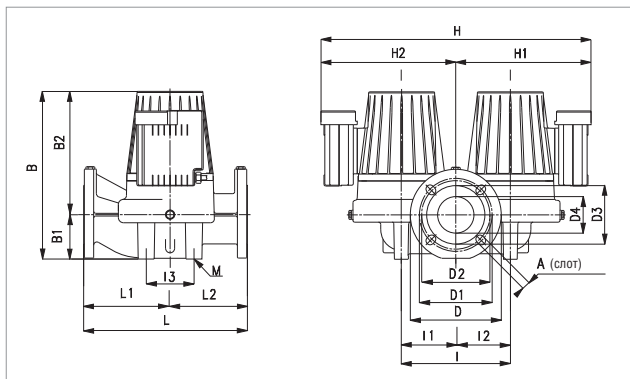


МОДЕЛЬ	МЕЖСОСОВОЕ РАССТОЯНИЕ ММ	ПАТРУБКИ НАСОСА	ЭЛЕКТРИЧЕСКИЕ ХАРАКТЕРИСТИКИ				МИН. ДАВЛЕНИЕ НА ВСАСЕ					
			ИСТОЧНИК ПИТАНИЯ 50 Гц	СКОРОСТЬ	ОБ. 1/МИН	P1 МАКС. Вт	In А	t°	75°	90°	110°	120°
DPH 60/280.50 T	280	DN 50 - PN 10	3x230 В ~	2	2670	464	1,35	М ВОД. СТ.	1,6	6	-	19
				1	2570	432	1,23					
				3	2890	589	1,31					
			3x400 В ~	2	2860	546	1,1					
				1	2570	423	0,71					

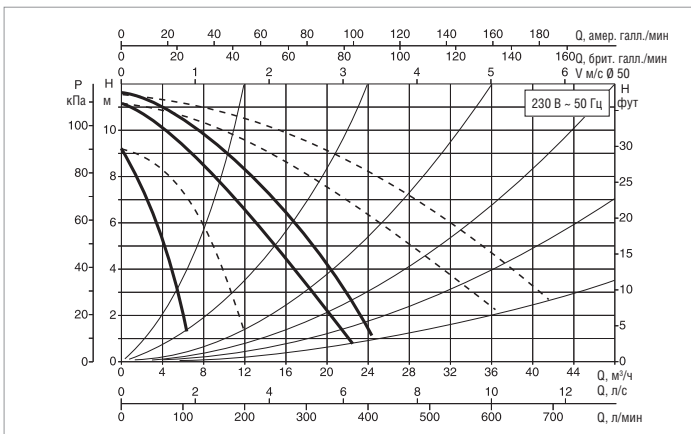
МОДЕЛЬ	L	L1	L2	A	B	B1	B2	D	D1	D2	D3	D4	I	I1	I2	I3	M	H	H1	H2	ВЕС КГ
DPH 60/280.50 T	280	130	150	18	308	73	235	165	125	110	90	50	240	120	120	120	M14	554	278	278	44,5

DPH 120/280.50 M - ЦИРКУЛЯЦИОННЫЕ НАСОСЫ ДЛЯ СИСТЕМ ОТОПЛЕНИЯ И КОНДИЦИОНИРОВАНИЯ ВОЗДУХА - СДВОЕННЫЕ С ФЛАНЦЕВЫМ СОЕДИНЕНИЕМ

Диапазон температуры жидкости: от -10 °С до +90 °С Максимальное рабочее давление: 10 бар (1000 кПа)



Графики гидравлических характеристик указаны при значениях кинематической вязкости жидкости 1 мм²/с и плотности жидкости 1000 кг/м³. Погрешность гидравлических кривых соответствует стандарту ISO 9906.

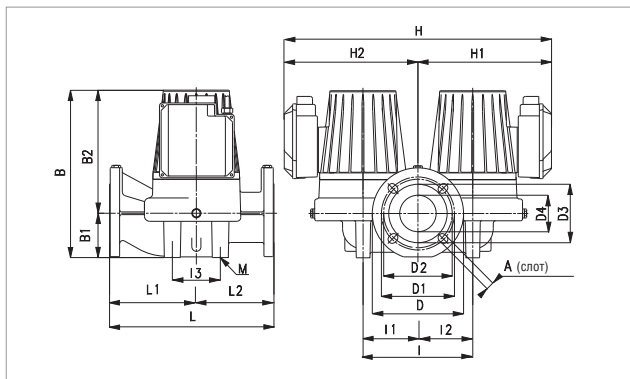


МОДЕЛЬ	МЕЖСОСОВОЕ РАССТОЯНИЕ мм	ПАТРУБКИ НАСОСА	ЭЛЕКТРИЧЕСКИЕ ХАРАКТЕРИСТИКИ				МИН. ДАВЛЕНИЕ НА ВСАСЕ						
			ИСТОЧНИК ПИТАНИЯ 50 Гц	СКОРОСТЬ	ОБ. 1/мин	P1 МАКС. Вт	In А	t°	75°	90°	110°	120°	
								М ВОД. СТ.	2	5	-	20	
DPH 120/280.50 M	280	DN 50 - PN 10	-	-	-	-	-	-	-	-	-	-	-
			1x230 В ~	3	2690	870	3,97	М ВОД. СТ.	2	5	-	20	
				2	2360	800	3,69						
			1	1340	590	3,12							

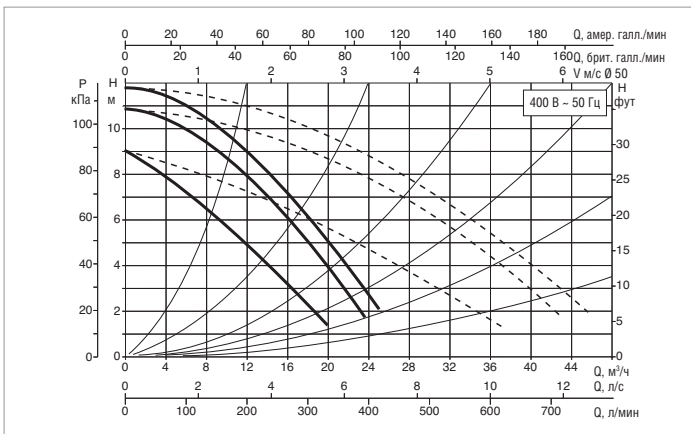
МОДЕЛЬ	L	L1	L2	A	B	B1	B2	D	D1	D2	D3	D4	I	I1	I2	I3	M	H	H1	H2	ВЕС кг
DPH 120/280.50 M	280	130	150	18	308	73	235	165	125	110	90	50	240	120	120	120	M14	556	278	278	44,5

DPH 120/280.50 T - ЦИРКУЛЯЦИОННЫЕ НАСОСЫ ДЛЯ СИСТЕМ ОТОПЛЕНИЯ И КОНДИЦИОНИРОВАНИЯ ВОЗДУХА - СДВОЕННЫЕ С ФЛАНЦЕВЫМ СОЕДИНЕНИЕМ

Диапазон температуры жидкости: от -10 °С до +120 °С Максимальное рабочее давление: 10 бар (1000 кПа)



Графики гидравлических характеристик указаны при значениях кинематической вязкости жидкости 1 мм²/с и плотности жидкости 1000 кг/м³. Погрешность гидравлических кривых соответствует стандарту ISO 9906.

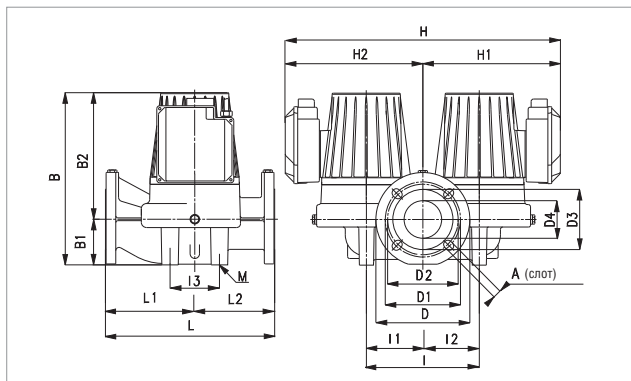


МОДЕЛЬ	МЕЖСОСОВОЕ РАССТОЯНИЕ мм	ПАТРУБКИ НАСОСА	ЭЛЕКТРИЧЕСКИЕ ХАРАКТЕРИСТИКИ				МИН. ДАВЛЕНИЕ НА ВСАСЕ					
			ИСТОЧНИК ПИТАНИЯ 50 Гц	СКОРОСТЬ	ОБ. 1/мин	P1 МАКС. Вт	In А	t°	75°	90°	110°	120°
								М ВОД. СТ.	2	5	-	20
DPH 120/280.50 T	280	DN 50 - PN 10	3x230 В ~	2	2430	683	1,95	М ВОД. СТ.	2	5	-	20
				1	2240	605	1,75					
			3x400 В ~	3	2810	898	1,67					
				2	2740	840	1,47					
				1	2260	603	1					

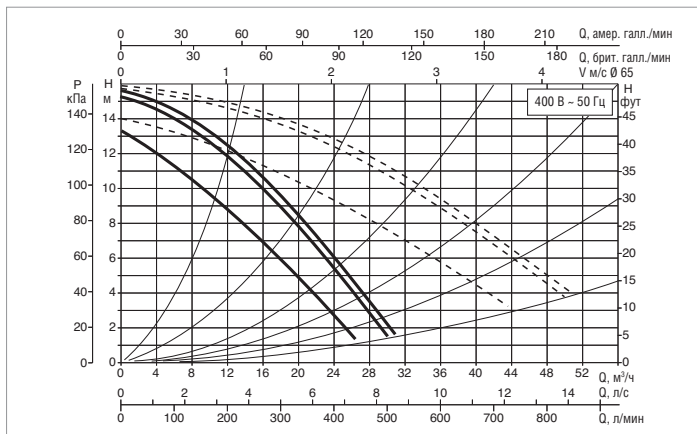
МОДЕЛЬ	L	L1	L2	A	B	B1	B2	D	D1	D2	D3	D4	I	I1	I2	I3	M	H	H1	H2	ВЕС кг
DPH 120/280.50 T	280	130	150	18	308	73	235	165	125	110	90	50	240	120	120	120	M14	556	278	278	49

DPH 150/280.50 T - ЦИРКУЛЯЦИОННЫЕ НАСОСЫ ДЛЯ СИСТЕМ ОТОПЛЕНИЯ И КОНДИЦИОНИРОВАНИЯ ВОЗДУХА - СДВОЕННЫЕ С ФЛАНЦЕВЫМ СОЕДИНЕНИЕМ

Диапазон температуры жидкости: от -10 °С до +110 °С Максимальное рабочее давление: 10 бар (1000 кПа)



Графики гидравлических характеристик указаны при значениях кинематической вязкости жидкости 1 мм²/с и плотности жидкости 1000 кг/м³. Погрешность гидравлических кривых соответствует стандарту ISO 9906.

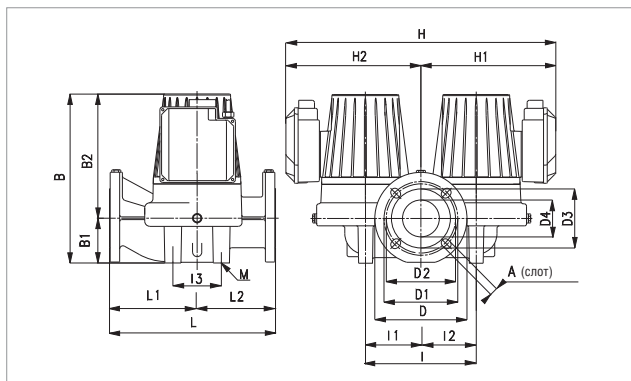


МОДЕЛЬ	МЕЖОСЕВОЕ РАССТОЯНИЕ мм	ПАТРУБКИ НАСОСА	ЭЛЕКТРИЧЕСКИЕ ХАРАКТЕРИСТИКИ					МИН. ДАВЛЕНИЕ НА ВСАСЕ										
			ИСТОЧНИК ПИТАНИЯ 50 Гц	СКОРОСТЬ	ОБ. 1/мин	P1 МАКС. Вт	In А	t°	75°	90°	110°	120°						
													М ВОД. СТ.					
DPH 150/280.50 T	280	DN 50 - PN 10	3x230 В ~	2	2553	1130	3,22	М ВОД. СТ.	2	5	-	20						
				1	2420	1032	3											
			3x400 В ~	3	2850	1470	2,9											
				2	2802	1360	2,5											
						1	2425						1030	1,7				

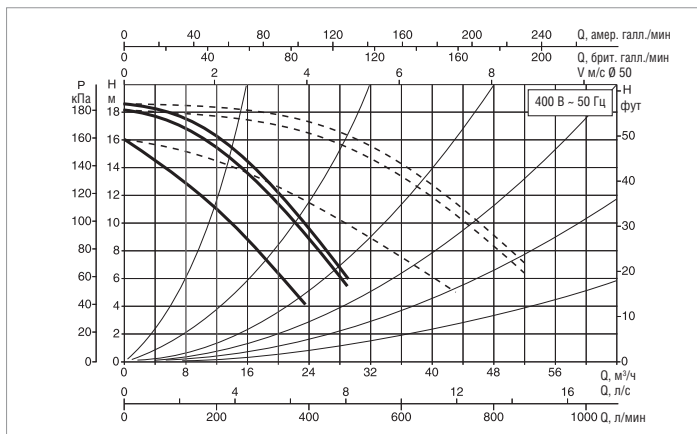
МОДЕЛЬ	L	L1	L2	A	B	B1	B2	D	D1	D2	D3	D4	I	I1	I2	I3	M	H	H1	H2	ВЕС кг
DPH 150/280.50 T	280	130	150	18	358	73	285	165	125	110	90	50	240	120	120	120	M14	556	278	278	49

DPH 180/280.50 T - ЦИРКУЛЯЦИОННЫЕ НАСОСЫ ДЛЯ СИСТЕМ ОТОПЛЕНИЯ И КОНДИЦИОНИРОВАНИЯ ВОЗДУХА - СДВОЕННЫЕ С ФЛАНЦЕВЫМ СОЕДИНЕНИЕМ

Диапазон температуры жидкости: от -10 °С до +110 °С Максимальное рабочее давление: 10 бар (1000 кПа)



Графики гидравлических характеристик указаны при значениях кинематической вязкости жидкости 1 мм²/с и плотности жидкости 1000 кг/м³. Погрешность гидравлических кривых соответствует стандарту ISO 9906.

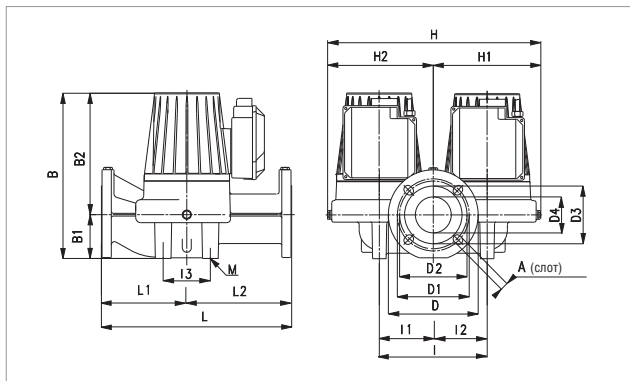


МОДЕЛЬ	МЕЖОСЕВОЕ РАССТОЯНИЕ мм	ПАТРУБКИ НАСОСА	ЭЛЕКТРИЧЕСКИЕ ХАРАКТЕРИСТИКИ					МИН. ДАВЛЕНИЕ НА ВСАСЕ										
			ИСТОЧНИК ПИТАНИЯ 50 Гц	СКОРОСТЬ	ОБ. 1/мин	P1 МАКС. Вт	In А	t°	75°	90°	110°	120°						
													М ВОД. СТ.					
DPH 180/280.50 T	280	DN 50 - PN 10	3x230 В ~	2	2520	1230	3,5	М ВОД. СТ.	2	5	-	20						
				1	2340	1120	3,2											
			3x400 В ~	3	2830	1630	3											
				2	2780	1540	2,70											
						1	2360						1130	1,85				

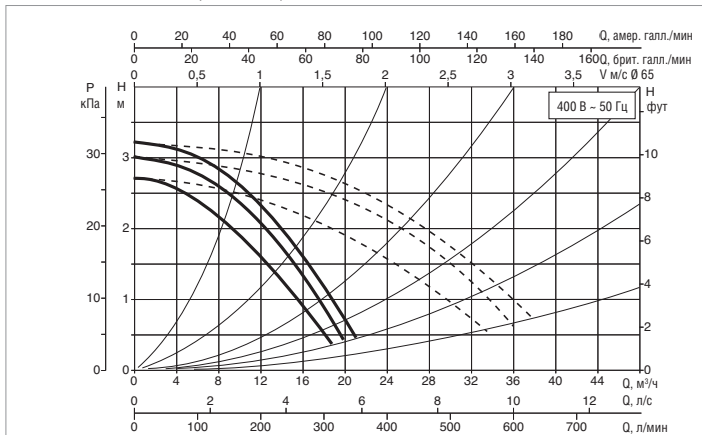
МОДЕЛЬ	L	L1	L2	A	B	B1	B2	D	D1	D2	D3	D4	I	I1	I2	I3	M	H	H1	H2	ВЕС кг
DPH 180/280.50 T	280	130	150	18	358	73	285	165	125	110	90	50	240	120	120	120	M14	556	278	278	49

DMH 30/340.65 T - ЦИРКУЛЯЦИОННЫЕ НАСОСЫ ДЛЯ СИСТЕМ ОТОПЛЕНИЯ И КОНДИЦИОНИРОВАНИЯ ВОЗДУХА - СДВОЕННЫЕ С ФЛАНЦЕВЫМ СОЕДИНЕНИЕМ

Диапазон температуры жидкости: от -10 °С до +120 °С Максимальное рабочее давление: 10 бар (1000 кПа)



Графики гидравлических характеристик указаны при значениях кинематической вязкости жидкости 1 мм²/с и плотности жидкости 1000 кг/м³. Погрешность гидравлических кривых соответствует стандарту ISO 9906.

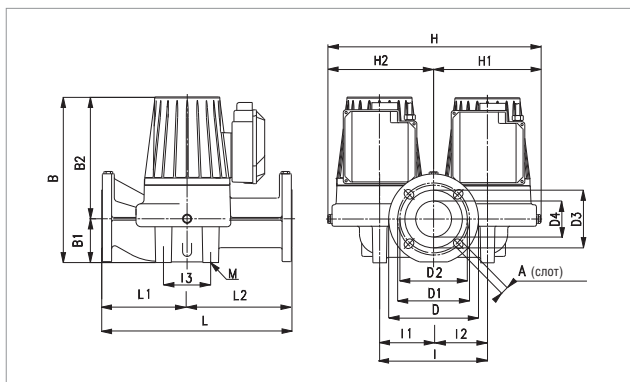


МОДЕЛЬ	МЕЖСОСОВОЕ РАССТОЯНИЕ мм	ПАТРУБКИ НАСОСА	ЭЛЕКТРИЧЕСКИЕ ХАРАКТЕРИСТИКИ				МИН. ДАВЛЕНИЕ НА ВСАСЕ											
			ИСТОЧНИК ПИТАНИЯ 50 Гц	СКОРОСТЬ	ОБ. 1/мин	P1 МАКС. Вт	I _n А	t°	75°	90°	110°	120°						
								М ВОД. СТ.	4	7,5	-	21						
DMH 30/340.65 T	340	DN 65 - PN 10	3x230 В ~	2	1360	170	0,73	М ВОД. СТ.	4	7,5	-	21						
				1	1310	154	0,60											
			3x400 В ~	3	1450	270	1,12											
				2	1430	233	0,84											
						1	1310						150	0,35				

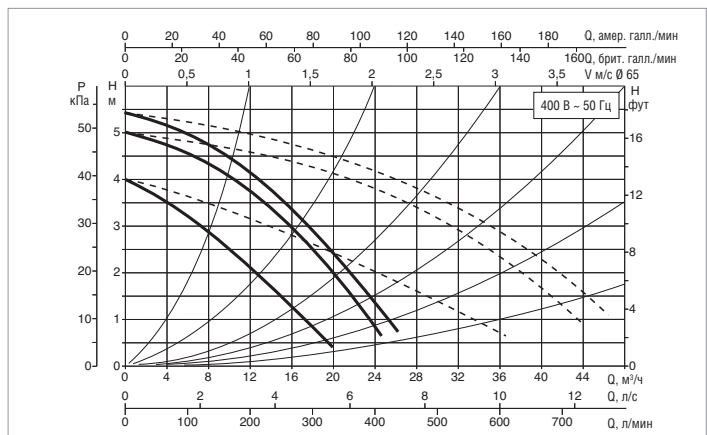
МОДЕЛЬ	L	L1	L2	A	B	B1	B2	D	D1	D2	D3	D4	I	I1	I2	I3	M	H	H1	H2	ВЕС кг
DMH 30/340.65 T	340	138,5	201,5	18	328	82	246	185	145	130	110	65	240	120	120	140	M14	476	238	238	57

DMH 60/340.65 T - ЦИРКУЛЯЦИОННЫЕ НАСОСЫ ДЛЯ СИСТЕМ ОТОПЛЕНИЯ И КОНДИЦИОНИРОВАНИЯ ВОЗДУХА - СДВОЕННЫЕ С ФЛАНЦЕВЫМ СОЕДИНЕНИЕМ

Диапазон температуры жидкости: от -10 °С до +120 °С Максимальное рабочее давление: 10 бар (1000 кПа)



Графики гидравлических характеристик указаны при значениях кинематической вязкости жидкости 1 мм²/с и плотности жидкости 1000 кг/м³. Погрешность гидравлических кривых соответствует стандарту ISO 9906.

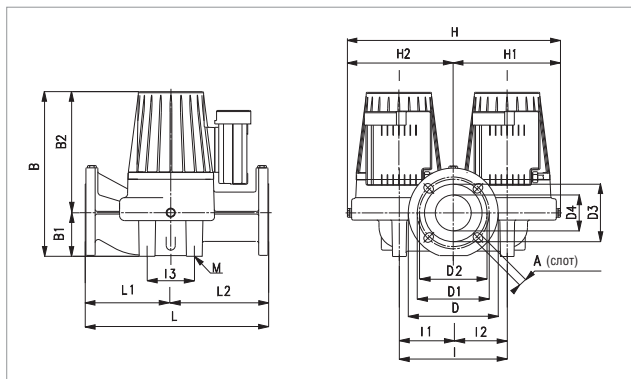


МОДЕЛЬ	МЕЖСОСОВОЕ РАССТОЯНИЕ мм	ПАТРУБКИ НАСОСА	ЭЛЕКТРИЧЕСКИЕ ХАРАКТЕРИСТИКИ				МИН. ДАВЛЕНИЕ НА ВСАСЕ											
			ИСТОЧНИК ПИТАНИЯ 50 Гц	СКОРОСТЬ	ОБ. 1/мин	P1 МАКС. Вт	I _n А	t°	75°	90°	110°	120°						
								М ВОД. СТ.	4	7,5	-	21						
DMH 60/340.65 T	340	DN 65 - PN 10	3x230 В ~	2	1170	295	1	М ВОД. СТ.	4	7,5	-	21						
				1	1070	257	0,85											
			3x400 В ~	3	1380	445	1,2											
				2	1350	403	0,97											
						1	1090						255	0,49				

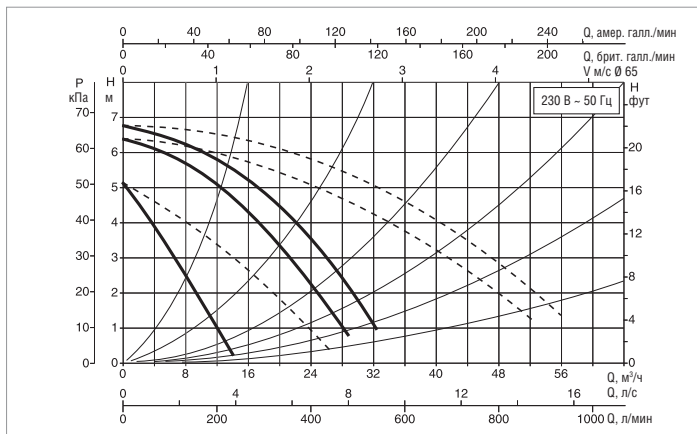
МОДЕЛЬ	L	L1	L2	A	B	B1	B2	D	D1	D2	D3	D4	I	I1	I2	I3	M	H	H1	H2	ВЕС кг
DMH 60/340.65 T	340	138,5	201,5	18	331	82	249	185	145	130	110	65	240	120	120	140	M14	476	238	238	50

DPH 60/340.65 M - ЦИРКУЛЯЦИОННЫЕ НАСОСЫ ДЛЯ СИСТЕМ ОТОПЛЕНИЯ И КОНДИЦИОНИРОВАНИЯ ВОЗДУХА - СДВОЕННЫЕ С ФЛАНЦЕВЫМ СОЕДИНЕНИЕМ

Диапазон температуры жидкости: от -10 °С до +110 °С Максимальное рабочее давление: 10 бар (1000 кПа)



Графики гидравлических характеристик указаны при значениях кинематической вязкости жидкости 1 мм²/с и плотности жидкости 1000 кг/м³. Погрешность гидравлических кривых соответствует стандарту ISO 9906.

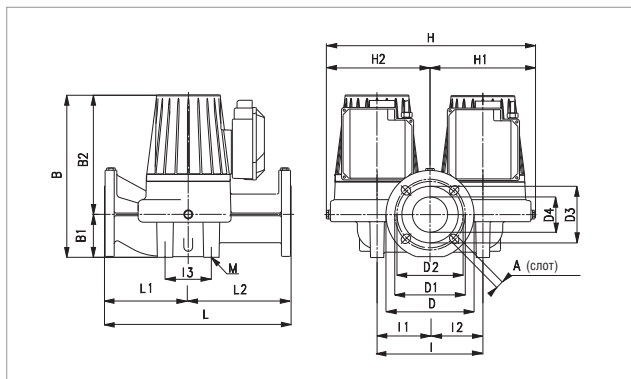


МОДЕЛЬ	МЕЖСОСОВОЕ РАССТОЯНИЕ мм	ПАТРУБКИ НАСОСА	ЭЛЕКТРИЧЕСКИЕ ХАРАКТЕРИСТИКИ					МИН. ДАВЛЕНИЕ НА ВСАСЕ				
			ИСТОЧНИК ПИТАНИЯ 50 Гц	СКОРОСТЬ	ОБ. 1/мин	P1 МАКС. Вт	I _n А	t°	75°	90°	110°	120°
DPH 60/340.65 M	340	DN 65 - PN 10	-	-	-	-	-	М ВОД. СТ.	1	4	13	-
			1x230 В ~	3	2780	735	3,37					
				2	2580	685	3,13					
			1	1460	564	3,12						

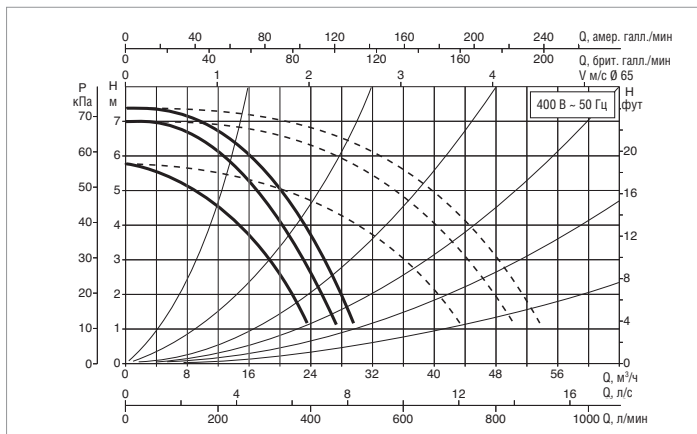
МОДЕЛЬ	L	L1	L2	A	B	B1	B2	D	D1	D2	D3	D4	I	I1	I2	I3	M	H	H1	H2	ВЕС кг
DPH 60/340.65 M	340	138,5	201,5	18	331	82	249	185	145	130	110	65	240	120	120	140	M14	476	238	238	50

DPH 60/340.65 T - ЦИРКУЛЯЦИОННЫЕ НАСОСЫ ДЛЯ СИСТЕМ ОТОПЛЕНИЯ И КОНДИЦИОНИРОВАНИЯ ВОЗДУХА - СДВОЕННЫЕ С ФЛАНЦЕВЫМ СОЕДИНЕНИЕМ

Диапазон температуры жидкости: от -10 °С до +120 °С Максимальное рабочее давление: 10 бар (1000 кПа)



Графики гидравлических характеристик указаны при значениях кинематической вязкости жидкости 1 мм²/с и плотности жидкости 1000 кг/м³. Погрешность гидравлических кривых соответствует стандарту ISO 9906.

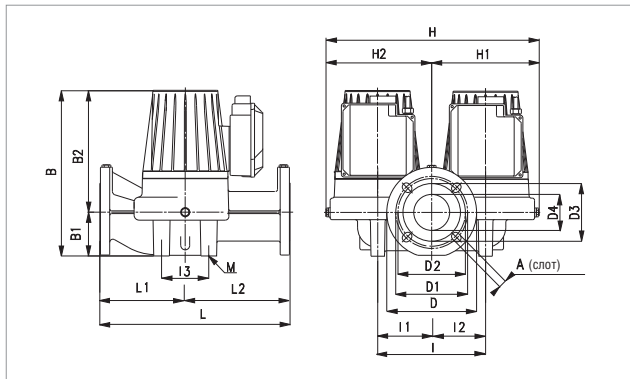


МОДЕЛЬ	МЕЖСОСОВОЕ РАССТОЯНИЕ мм	ПАТРУБКИ НАСОСА	ЭЛЕКТРИЧЕСКИЕ ХАРАКТЕРИСТИКИ					МИН. ДАВЛЕНИЕ НА ВСАСЕ				
			ИСТОЧНИК ПИТАНИЯ 50 Гц	СКОРОСТЬ	ОБ. 1/мин	P1 МАКС. Вт	I _n А	t°	75°	90°	110°	120°
DPH 60/340.65 T	340	DN 65 - PN 10	3x230 В ~	2	2550	582	1,67	М ВОД. СТ.	1	4	-	18
				1	2380	532	1,53					
			3x400 В ~	3	2850	756	1,5					
				2	2800	705	1,3					
				1	2400	535	0,9					

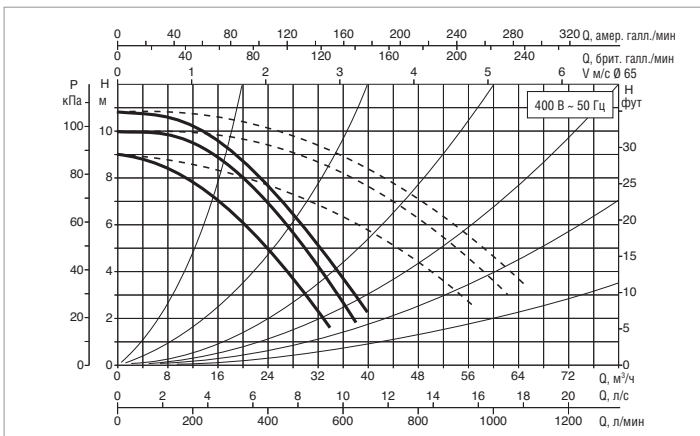
МОДЕЛЬ	L	L1	L2	A	B	B1	B2	D	D1	D2	D3	D4	I	I1	I2	I3	M	H	H1	H2	ВЕС кг
DPH 60/340.65 T	340	138,5	201,5	18	331	82	249	185	145	130	110	65	240	120	120	140	M14	476	238	238	54,5

DPH 120/340.65 T - ЦИРКУЛЯЦИОННЫЕ НАСОСЫ ДЛЯ СИСТЕМ ОТОПЛЕНИЯ И КОНДИЦИОНИРОВАНИЯ ВОЗДУХА - СДВОЕННЫЕ С ФЛАНЦЕВЫМ СОЕДИНЕНИЕМ

Диапазон температуры жидкости: от -10 °С до +110 °С Максимальное рабочее давление: 10 бар (1000 кПа)



Графики гидравлических характеристик указаны при значениях кинематической вязкости жидкости 1 мм²/с и плотности жидкости 1000 кг/м³. Погрешность гидравлических кривых соответствует стандарту ISO 9906.

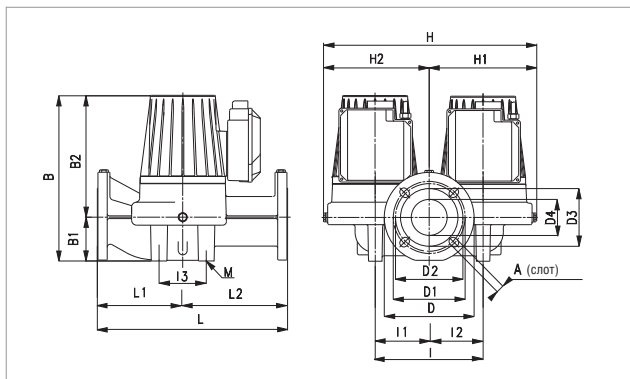


МОДЕЛЬ	МЕЖСОСЕВОЕ РАССТОЯНИЕ мм	ПАТРУБКИ НАСОСА	ЭЛЕКТРИЧЕСКИЕ ХАРАКТЕРИСТИКИ				МИН. ДАВЛЕНИЕ НА ВСАСЕ											
			ИСТОЧНИК ПИТАНИЯ 50 Гц	СКОРОСТЬ	ОБ. 1/мин	P1 МАКС. Вт	In А	t°	75°	90°	110°	120°						
								М ВОД. СТ.										
DPH 120/340.65 T	340	DN 65 - PN 10	3x230 В ~	2	2630	1001	2,85	М ВОД. СТ.	6	9	-	22						
				1	2500	940	2,66											
			3x400 В ~	3	2880	1275	2,64											
				2	2830	1200	2,25											
						1	2520						934	1,52				

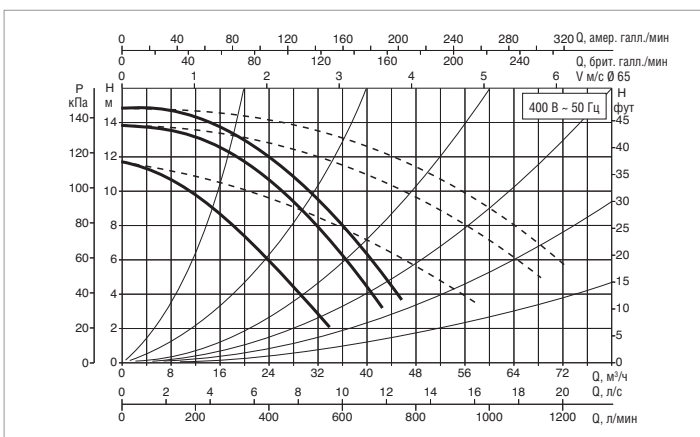
МОДЕЛЬ	L	L1	L2	A	B	B1	B2	D	D1	D2	D3	D4	I	I1	I2	I3	M	H	H1	H2	ВЕС кг
DPH 120/340.65 T	340	138,5	201,5	18	381	82	299	185	145	130	110	65	240	120	120	140	M14	476	238	238	59

DPH 150/340.65 T - ЦИРКУЛЯЦИОННЫЕ НАСОСЫ ДЛЯ СИСТЕМ ОТОПЛЕНИЯ И КОНДИЦИОНИРОВАНИЯ ВОЗДУХА - СДВОЕННЫЕ С ФЛАНЦЕВЫМ СОЕДИНЕНИЕМ

Диапазон температуры жидкости: от -10 °С до +110 °С Максимальное рабочее давление: 10 бар (1000 кПа)



Графики гидравлических характеристик указаны при значениях кинематической вязкости жидкости 1 мм²/с и плотности жидкости 1000 кг/м³. Погрешность гидравлических кривых соответствует стандарту ISO 9906.

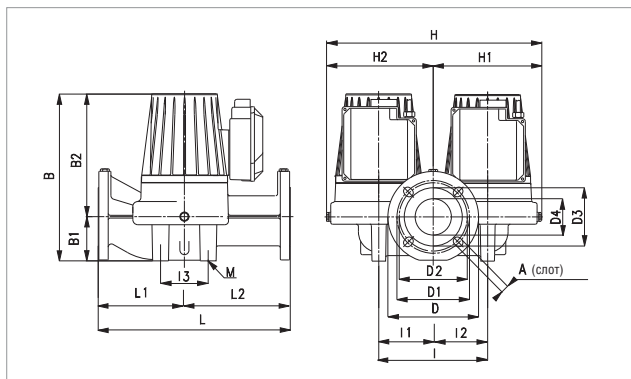


МОДЕЛЬ	МЕЖСОСЕВОЕ РАССТОЯНИЕ мм	ПАТРУБКИ НАСОСА	ЭЛЕКТРИЧЕСКИЕ ХАРАКТЕРИСТИКИ				МИН. ДАВЛЕНИЕ НА ВСАСЕ											
			ИСТОЧНИК ПИТАНИЯ 50 Гц	СКОРОСТЬ	ОБ. 1/мин	P1 МАКС. Вт	In А	t°	75°	90°	110°	120°						
								М ВОД. СТ.										
DPH 150/340.65 T	340	DN 65 - PN 10	3x230 В ~	2	2410	1345	3,8	М ВОД. СТ.	7	11	18	-						
				1	2250	1188	3,36											
			3x400 В ~	3	2800	1796	3,25											
				2	2730	1690	2,93											
						1	2250						1210	2				

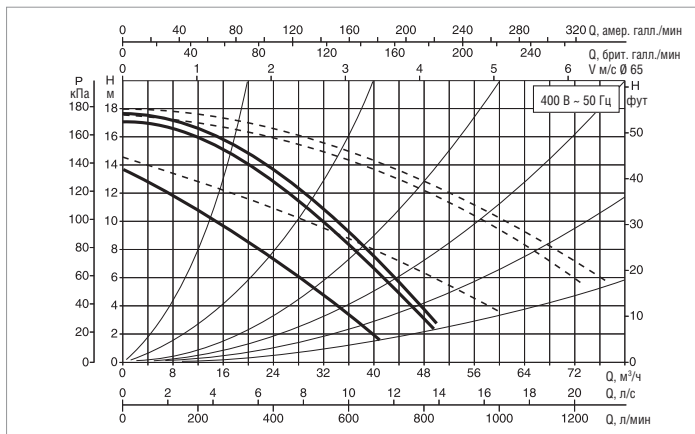
МОДЕЛЬ	L	L1	L2	A	B	B1	B2	D	D1	D2	D3	D4	I	I1	I2	I3	M	H	H1	H2	ВЕС кг
DPH 150/340.65 T	340	138,5	201,5	18	381	82	299	185	145	130	110	65	240	120	120	140	M14	476	238	238	59

DPH 180/340.65 T - ЦИРКУЛЯЦИОННЫЕ НАСОСЫ ДЛЯ СИСТЕМ ОТОПЛЕНИЯ И КОНДИЦИОНИРОВАНИЯ ВОЗДУХА - СДВОЕННЫЕ С ФЛАНЦЕВЫМ СОЕДИНЕНИЕМ

Диапазон температуры жидкости: от -10 °С до +110 °С Максимальное рабочее давление: 10 бар (1000 кПа)



Графики гидравлических характеристик указаны при значениях кинематической вязкости жидкости 1 мм²/с и плотности жидкости 1000 кг/м³. Погрешность гидравлических кривых соответствует стандарту ISO 9906.

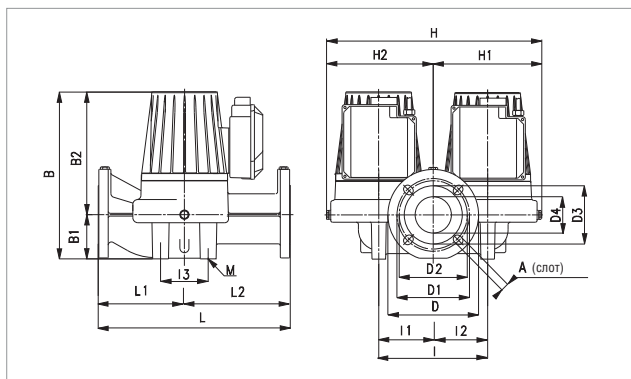


МОДЕЛЬ	МЕЖСОСОВОЕ РАССТОЯНИЕ мм	ПАТРУБКИ НАСОСА	ЭЛЕКТРИЧЕСКИЕ ХАРАКТЕРИСТИКИ					МИН. ДАВЛЕНИЕ НА ВСАСЕ				
			ИСТОЧНИК ПИТАНИЯ 50 Гц	СКОРОСТЬ	Об. 1/мин	P1 МАКС. Вт	In А	t°	75°	90°	110°	120°
DPH 180/340.65 T	340	DN 65 - PN 10	3x230 В ~	2	2380	1670	4,7	М ВОД. СТ.	7	11	18	-
				1	2170	1490	4,25					
			3x400 В ~	3	2780	2310	4					
				2	2700	2210	3,5					
				1	2200	1490	2,4					

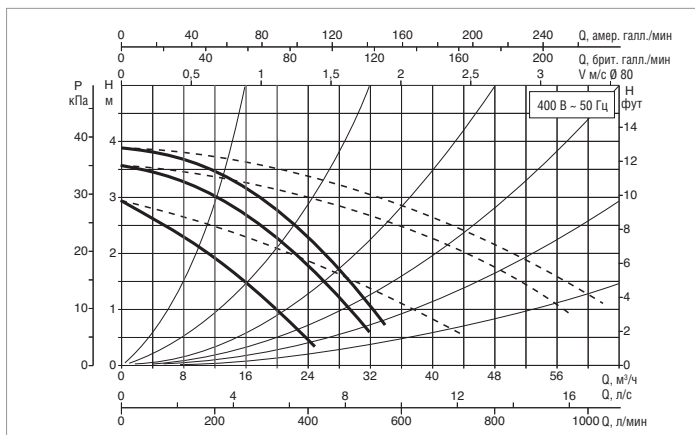
МОДЕЛЬ	L	L1	L2	A	B	B1	B2	D	D1	D2	D3	D4	I	I1	I2	I3	M	H	H1	H2	ВЕС кг
DPH 180/340.65 T	340	138,5	201,5	18	381	82	299	185	145	130	110	65	240	120	120	140	M14	476	238	238	59

DMN 30/360.80 T - ЦИРКУЛЯЦИОННЫЕ НАСОСЫ ДЛЯ СИСТЕМ ОТОПЛЕНИЯ И КОНДИЦИОНИРОВАНИЯ ВОЗДУХА - СДВОЕННЫЕ С ФЛАНЦЕВЫМ СОЕДИНЕНИЕМ

Диапазон температуры жидкости: от -10 °С до +120 °С Максимальное рабочее давление: 10 бар (1000 кПа)



Графики гидравлических характеристик указаны при значениях кинематической вязкости жидкости 1 мм²/с и плотности жидкости 1000 кг/м³. Погрешность гидравлических кривых соответствует стандарту ISO 9906.

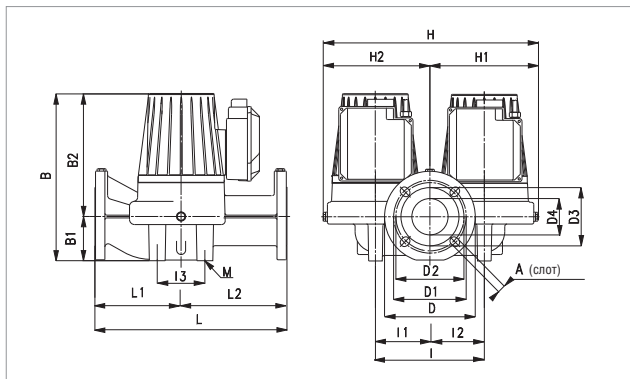


МОДЕЛЬ	МЕЖСОСОВОЕ РАССТОЯНИЕ мм	ПАТРУБКИ НАСОСА	ЭЛЕКТРИЧЕСКИЕ ХАРАКТЕРИСТИКИ					МИН. ДАВЛЕНИЕ НА ВСАСЕ				
			ИСТОЧНИК ПИТАНИЯ 50 Гц	СКОРОСТЬ	Об. 1/мин	P1 МАКС. Вт	In А	t°	75°	90°	110°	120°
DMN 30/360.80 T	360	DN 80 - PN 10	3x230 В ~	2	1110	313	1,05	М ВОД. СТ.	4	7,5	-	21
				1	1010	268	0,88					
			3x400 В ~	3	1370	484	1,23					
				2	1330	437	1					
				1	1030	266	0,51					

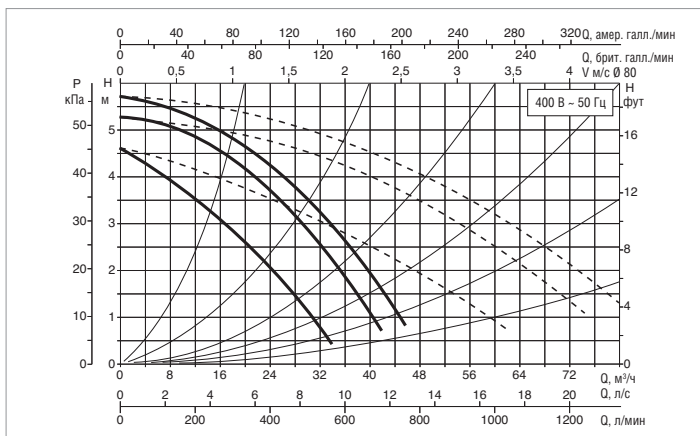
МОДЕЛЬ	L	L1	L2	A	B	B1	B2	D	D1	D2	D3	D4	I	I1	I2	I3	M	H	H1	H2	ВЕС кг
DMN 30/360.80 T	360	160	200	18	345	97	248	200	160	150	130	80	240	120	120	150	M14	480	240	240	54,5

DMH 60/360.80 T - ЦИРКУЛЯЦИОННЫЕ НАСОСЫ ДЛЯ СИСТЕМ ОТОПЛЕНИЯ И КОНДИЦИОНИРОВАНИЯ ВОЗДУХА - СДВОЕННЫЕ С ФЛАНЦЕВЫМ СОЕДИНЕНИЕМ

Диапазон температуры жидкости: от -10 °С до +120 °С Максимальное рабочее давление: 10 бар (1000 кПа)



Графики гидравлических характеристик указаны при значениях кинематической вязкости жидкости 1 мм²/с и плотности жидкости 1000 кг/м³. Погрешность гидравлических кривых соответствует стандарту ISO 9906.

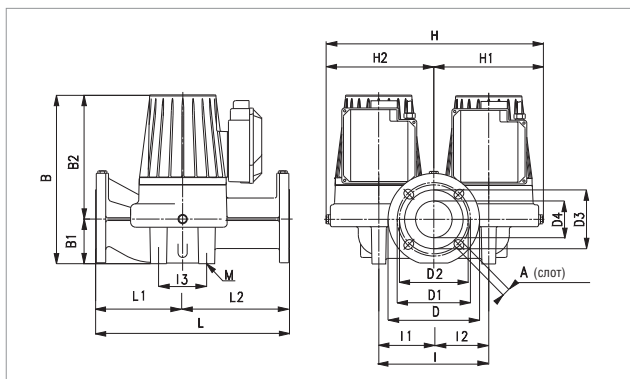


МОДЕЛЬ	МЕЖСОСОВОЕ РАССТОЯНИЕ мм	ПАТРУБКИ НАСОСА	ЭЛЕКТРИЧЕСКИЕ ХАРАКТЕРИСТИКИ				МИН. ДАВЛЕНИЕ НА ВСАСЕ											
			ИСТОЧНИК ПИТАНИЯ 50 Гц	СКОРОСТЬ	ОБ. 1/мин	P1 МАКС. Вт	I _n А	t°	75°	90°	110°	120°						
								М ВОД. СТ.	2	5	-	20						
DMH 60/360.80 T	360	DN 80 - PN 10	3x230 В ~	2	1180	535	1,82	М ВОД. СТ.	2	5	-	20						
				1	1100	465	1,55											
			3x400 В ~	3	1390	763	2,04											
				2	1350	675	1,65											
						1	1100						465	0,89				

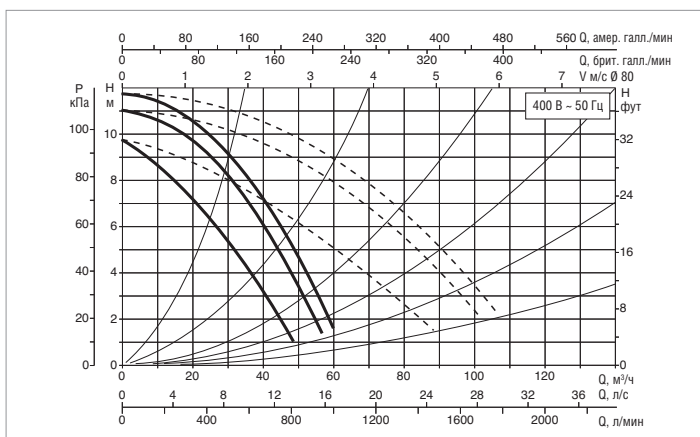
МОДЕЛЬ	L	L1	L2	A	B	B1	B2	D	D1	D2	D3	D4	I	I1	I2	I3	M	H	H1	H2	ВЕС кг
DMH 60/360.80 T	360	160	200	18	390	97	298	200	160	150	130	80	240	120	120	150	M14	480	240	240	72

DPH 120/360.80 T - ЦИРКУЛЯЦИОННЫЕ НАСОСЫ ДЛЯ СИСТЕМ ОТОПЛЕНИЯ И КОНДИЦИОНИРОВАНИЯ ВОЗДУХА - СДВОЕННЫЕ С ФЛАНЦЕВЫМ СОЕДИНЕНИЕМ

Диапазон температуры жидкости: от -10 °С до +120 °С Максимальное рабочее давление: 10 бар (1000 кПа)



Графики гидравлических характеристик указаны при значениях кинематической вязкости жидкости 1 мм²/с и плотности жидкости 1000 кг/м³. Погрешность гидравлических кривых соответствует стандарту ISO 9906.

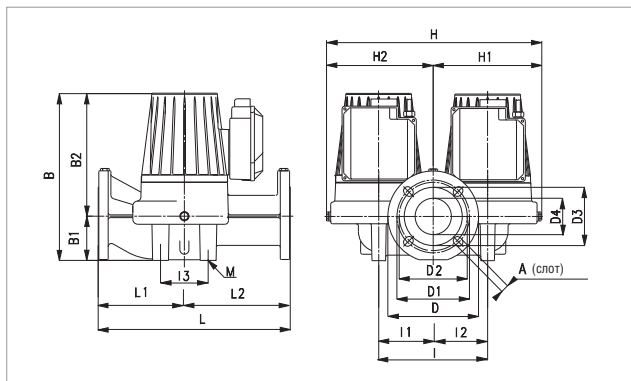


МОДЕЛЬ	МЕЖСОСОВОЕ РАССТОЯНИЕ мм	ПАТРУБКИ НАСОСА	ЭЛЕКТРИЧЕСКИЕ ХАРАКТЕРИСТИКИ				МИН. ДАВЛЕНИЕ НА ВСАСЕ											
			ИСТОЧНИК ПИТАНИЯ 50 Гц	СКОРОСТЬ	ОБ. 1/мин	P1 МАКС. Вт	I _n А	t°	75°	90°	110°	120°						
								М ВОД. СТ.	6	10	-	22						
DPH 120/360.80 T	360	DN 80 - PN 10	3x230 В ~	2	2500	1410	3,95	М ВОД. СТ.	6	10	-	22						
				1	2340	1292	3,6											
			3x400 В ~	3	2830	1820	3,3											
				2	2780	1710	2,93											
						1	2350						1302	2,13				

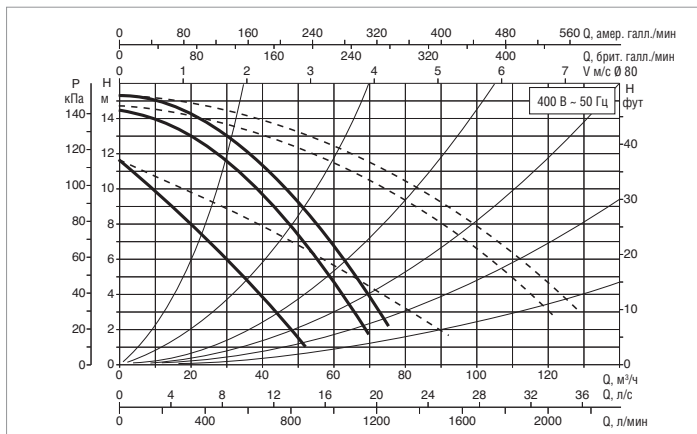
МОДЕЛЬ	L	L1	L2	A	B	B1	B2	D	D1	D2	D3	D4	I	I1	I2	I3	M	H	H1	H2	ВЕС кг
DPH 120/360.80 T	360	160	200	18	390	97	298	200	160	150	130	80	240	120	120	150	M14	480	240	240	72

DPH 150/360.80 T - ЦИРКУЛЯЦИОННЫЕ НАСОСЫ ДЛЯ СИСТЕМ ОТОПЛЕНИЯ И КОНДИЦИОНИРОВАНИЯ ВОЗДУХА - СДВОЕННЫЕ С ФЛАНЦЕВЫМ СОЕДИНЕНИЕМ

Диапазон температуры жидкости: от -10 °С до +110 °С Максимальное рабочее давление: 10 бар (1000 кПа)



Графики гидравлических характеристик указаны при значениях кинематической вязкости жидкости 1 мм²/с и плотности жидкости 1000 кг/м³. Погрешность гидравлических кривых соответствует стандарту ISO 9906.

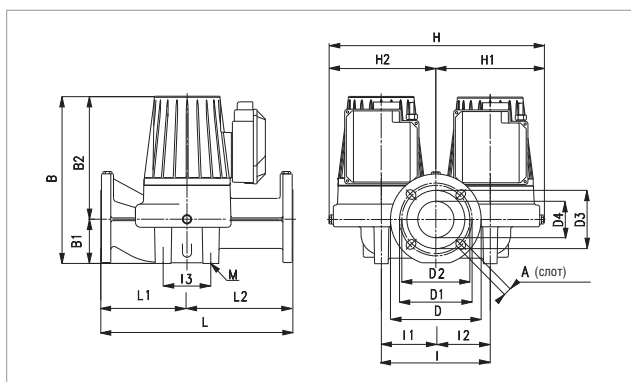


МОДЕЛЬ	МЕЖСОСОВОЕ РАССТОЯНИЕ мм	ПАТРУБКИ НАСОСА	ЭЛЕКТРИЧЕСКИЕ ХАРАКТЕРИСТИКИ					МИН. ДАВЛЕНИЕ НА ВСАСЕ										
			ИСТОЧНИК ПИТАНИЯ 50 Гц	СКОРОСТЬ	ОБ. 1/мин	P1 МАКС. Вт	I _n А	t°	75°	90°	110°	120°						
													М ВОД. СТ.					
DPH 150/360.80 T	360	DN 80 - PN 10	3x230 В ~	2	2140	1984	5,62	М ВОД. СТ.	7	11	18	-						
				1	1900	1695	4,82											
			3x400 В ~	3	2710	2870	4,64											
				2	2610	2686	4,32											
						1	1940						1710	2,85				

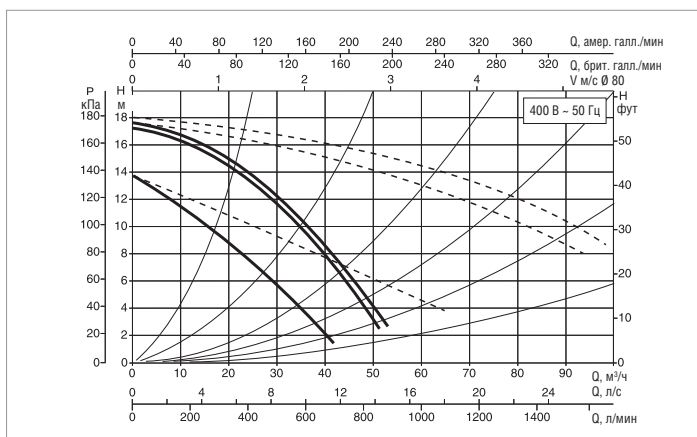
МОДЕЛЬ	L	L1	L2	A	B	B1	B2	D	D1	D2	D3	D4	I	H1	I2	I3	M	H	H1	H2	ВЕС кг
DPH 150/360.80 T	360	160	200	18	390	97	298	200	160	150	130	80	240	120	120	150	M14	480	240	240	72

DPH 180/360.80 T - ЦИРКУЛЯЦИОННЫЕ НАСОСЫ ДЛЯ СИСТЕМ ОТОПЛЕНИЯ И КОНДИЦИОНИРОВАНИЯ ВОЗДУХА - СДВОЕННЫЕ С ФЛАНЦЕВЫМ СОЕДИНЕНИЕМ

Диапазон температуры жидкости: от -10 °С до +110 °С Максимальное рабочее давление: 10 бар (1000 кПа)

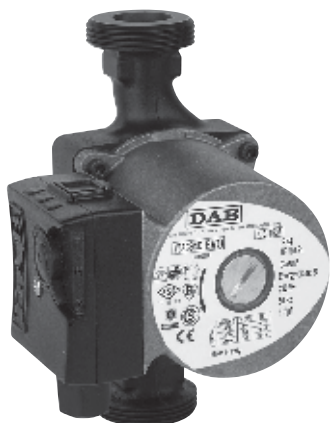


Графики гидравлических характеристик указаны при значениях кинематической вязкости жидкости 1 мм²/с и плотности жидкости 1000 кг/м³. Погрешность гидравлических кривых соответствует стандарту ISO 9906.



МОДЕЛЬ	МЕЖСОСОВОЕ РАССТОЯНИЕ мм	ПАТРУБКИ НАСОСА	ЭЛЕКТРИЧЕСКИЕ ХАРАКТЕРИСТИКИ					МИН. ДАВЛЕНИЕ НА ВСАСЕ										
			ИСТОЧНИК ПИТАНИЯ 50 Гц	СКОРОСТЬ	ОБ. 1/мин	P1 МАКС. Вт	I _n А	t°	75°	90°	110°	120°						
													М ВОД. СТ.					
DPH 180/360.80 T	360	DN 80 - PN 10	3x230 В ~	2	2380	1670	4,7	М ВОД. СТ.	7	11	18	-						
				1	2170	1490	4,25											
			3x400 В ~	3	2780	2310	4											
				2	2700	2210	3,5											
						1	2200						1490	2,4				

МОДЕЛЬ	L	L1	L2	A	B	B1	B2	D	D1	D2	D3	D4	I	H1	I2	I3	M	H	H1	H2	ВЕС кг
DPH 180/360.80 T	360	160	200	18	390	97	298	200	160	150	130	80	240	120	120	150	M14	480	240	240	72



ТЕХНИЧЕСКИЕ ХАРАКТЕРИСТИКИ

Рабочий диапазон: расход от 0,5 до 3,6 м³/ч, напор до 6 м.
Диапазон температуры жидкости: от -10 °С до +110 °С (макс. температура до 140 °С при непродолжительном использовании).
Перекачиваемая жидкость: чистая, без твердых включений и нефтепродуктов, не вязкая, химически нейтральная, по характеристикам аналогичная воде (максимальное содержание гликоля 60%).
Максимальное рабочее давление: 10 бар (1000 кПа).
Монтаж: вал двигателя в горизонтальном положении.
Степень защиты: IP 44.
Класс изоляции: F.

ОБЛАСТЬ ПРИМЕНЕНИЯ

Циркуляционный насос с мокрым ротором предназначен для систем отопления с солнечными панелями с высоким содержанием гликоля в теплоносителе (концентрация до 60%), характеризуется низким уровнем энергопотребления.

КОНСТРУКТИВНЫЕ ОСОБЕННОСТИ

Электродвигатель с мокрым ротором, корпус гидравлики из чугуна с катафорезным покрытием. Специальное катафорезное покрытие корпуса гидравлики гарантирует защиту от агрессивного воздействия гликоля. Корпус электродвигателя - литой под давлением алюминий. Рабочее колесо из технополимера, вал двигателя из закалённой нержавеющей стали вращается на графитовых втулках, смазываемых перекачиваемой жидкостью.

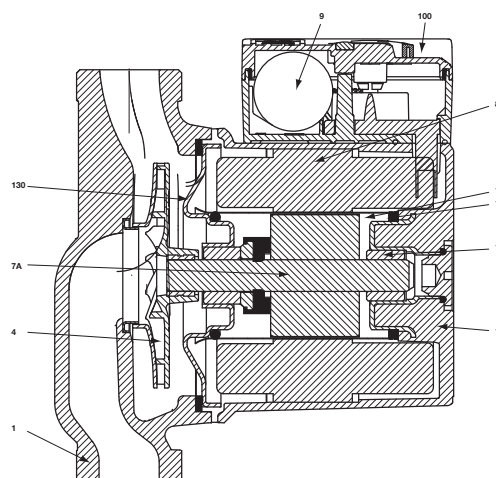
Кожух ротора, гильза статора и фланец гидравлики из нержавеющей стали.

Керамический упорный подшипник. Уплотнительные кольца - EPDM, пробка спуска воздуха – латунь.

Двухполюсный асинхронный электродвигатель с мокрым ротором имеет 3 скорости вращения. Скорости регулируются при помощи специального переключателя в клеммной коробке в зависимости от требуемых характеристик системы.

МАТЕРИАЛЫ

№	УЗЛЫ	МАТЕРИАЛЫ
1	КОРПУС НАСОСА	ЧУГУН С КАТАФОРЕЗНЫМ ПОКРЫТИЕМ
4	РАБОЧЕЕ КОЛЕСО	ТЕХНОПОЛИМЕР
7A	ВАЛ ДВИГАТЕЛЯ	НЕРЖАВЕЮЩАЯ СТАЛЬ
7B	РОТОР	-
8	СТАТОР	-
9	КОНДЕНСАТОР	-
10	КОРПУС ДВИГАТЕЛЯ	ЛИТОЙ АЛЮМИНИЙ
11	ПРОБКА СПУСКА ВОЗДУХА	ЛАТУНЬ
100	КЛЕММНАЯ КОРОБКА	-
127	УПЛОТНИТЕЛЬНОЕ КОЛЬЦО	EPDM
128	ГИЛЬЗА СТАТОРА	НЕРЖАВЕЮЩАЯ СТАЛЬ
129	КОЖУХ РОТОРА	НЕРЖАВЕЮЩАЯ СТАЛЬ
130	ФЛАНЕЦ ГИДРАВЛИКИ	НЕРЖАВЕЮЩАЯ СТАЛЬ
131	КРЫШКА ПОДШИПНИКА	EPDM
132	ВТУЛКИ	ГРАФИТ
133	УПОРНЫЙ ПОДШИПНИК	КЕРАМИКА



- Маркировка:
(пример)

VSA = циркуляционный насос с резьбовым соединением

55 = максимальный напор (дм)

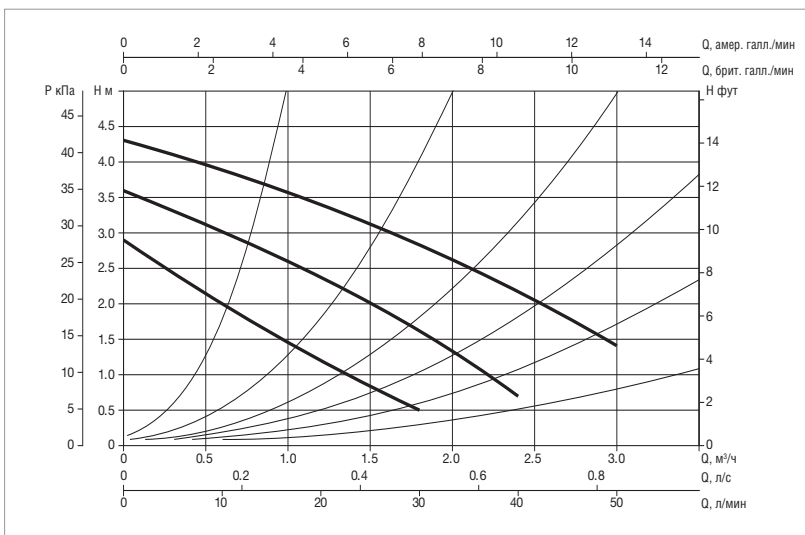
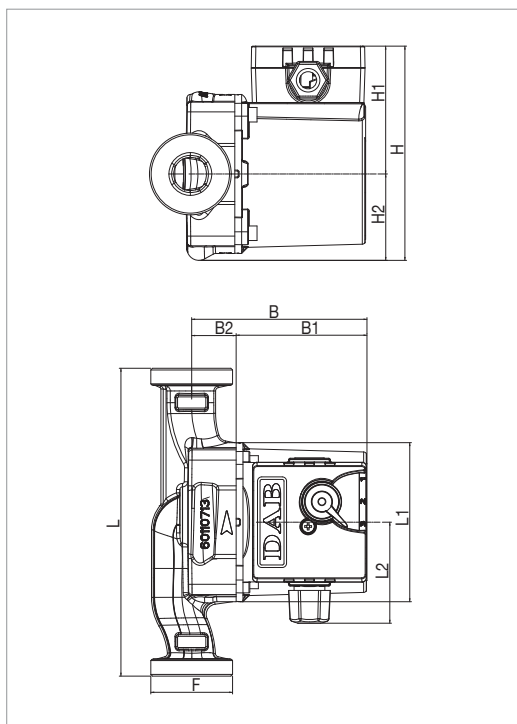
180 = межосевое расстояние (мм)

X = стандартный (без индекса) = 1" 1/2 резьбовое соединение
 = 1" резьбовое соединение
 = 2" резьбовое соединение

32 = DN 32/PN 6/10 фланцевое соединение

VSA 35 - ЦИРКУЛЯЦИОННЫЕ НАСОСЫ ДЛЯ СИСТЕМ ОТОПЛЕНИЯ С СОЛНЕЧНЫМИ ПАНЕЛЯМИ - ОДИНАРНЫЕ С РЕЗЬБОВЫМ СОЕДИНЕНИЕМ

Диапазон температуры жидкости: от -10 °С до +110 °С Максимальное рабочее давление: 10 бар (1000 кПа)



Графики гидравлических характеристик указаны при значениях кинематической вязкости жидкости 1 мм²/с и плотности жидкости 1000 кг/м³. Погрешность гидравлических кривых соответствует стандарту ISO 9906.

ЦИРКУЛЯЦИОННЫЕ НАСОСЫ С МОКРЫМ РОТОРОМ

МОДЕЛЬ	Q=м ³ /ч	0	0,6	1,2	1,8	2,4	3
	Q=л/мин	0	10	20	30	40	50
VSA 35/130	H (м)	4,3	3,9	3,4	2,8	2,15	1,4
VSA 35/130 1/2"		4,3	3,9	3,4	2,8	2,15	1,4
VSA 35/180		4,3	3,9	3,4	2,8	2,15	1,4

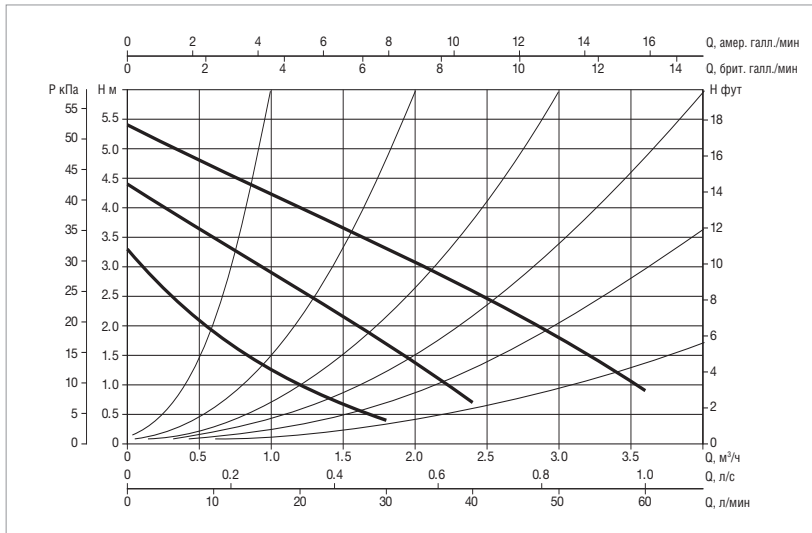
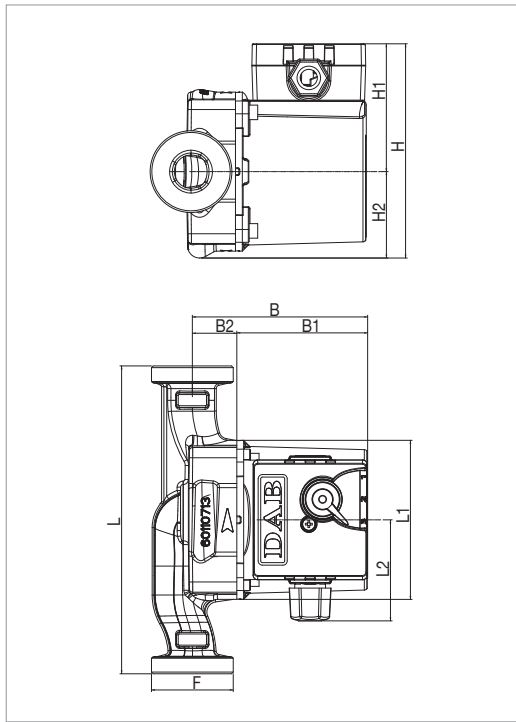
МОДЕЛЬ	ИСТОЧНИК ПИТАНИЯ 50 Гц	МЕЖСОСЕВОЕ РАССТОЯНИЕ мм	ПАТРУБКИ НАСОСА	ПРИСОЕДИНЕНИЕ		ЭЛЕКТРИЧЕСКИЕ ХАРАКТЕРИСТИКИ					МИН. ДАВЛЕНИЕ НА ВСАСЕ		
				СТАНДАРТ-НОЕ	ПО ЗАПРОСУ	СКОРОСТЬ	ОБ/МИН	P1 МАКС. Вт	In А	КОНДЕНСАТОР		t°	90°
										мкФ	Vc		
VSA 35/130	1 x 230 В ~	130	1 1/2"	1" F	3/4" F 1/4" M	3 2 1	2465 1930 1150	56 50 35	0,25 0,22 0,16	1,7	450	м вод. ст.	1,5
VSA 35/130 1/2"	1 x 230 В ~	130	1"	-	-	3 2 1	2465 1930 1150	56 50 35	0,25 0,22 0,16	1,7	450	м вод. ст.	1,5
VSA 35/180	1 x 230 В ~	180	1 1/2"	1" F	3/4" F 1/4" M	3 2 1	2465 1930 1150	56 50 35	0,25 0,22 0,16	1,7	450	м вод. ст.	1,5

МОДЕЛЬ	L	L1	L2	B	B1	B2	H	H1	H2	F	РАЗМЕРЫ УПАКОВКИ			ВЕС кг	КОЛ-ВО НА ПАЛLETTE
											L	B	H		
VSA 35/130	130	93	59	102,5	76,5	26	125,5	75	50,5	1 1/2"	135	135	150	2,5	240
VSA 35/130 1/2"	130	93	59	102,5	76,5	26	125,5	75	50,5	1"	135	135	150	2,5	240
VSA 35/180	180	93	59	102,5	76,5	26	125,5	75	50,5	2"	130	190	150	2,6	180

VSA 55 - ЦИРКУЛЯЦИОННЫЕ НАСОСЫ ДЛЯ СИСТЕМ ОТОПЛЕНИЯ С СОЛНЕЧНЫМИ ПАНЕЛЯМИ - ОДИНАРНЫЕ С РЕЗЬБОВЫМ СОЕДИНЕНИЕМ

Диапазон температуры жидкости: от -10 °С до +110 °С Максимальное рабочее давление: 10 бар (1000 кПа)

ЦИРКУЛЯЦИОННЫЕ НАСОСЫ С МОКРЫМ РОТОРОМ



Графики гидравлических характеристик указаны при значениях кинематической вязкости жидкости 1 мм²/с и плотности жидкости 1000 кг/м³. Погрешность гидравлических кривых соответствует стандарту ISO 9906.

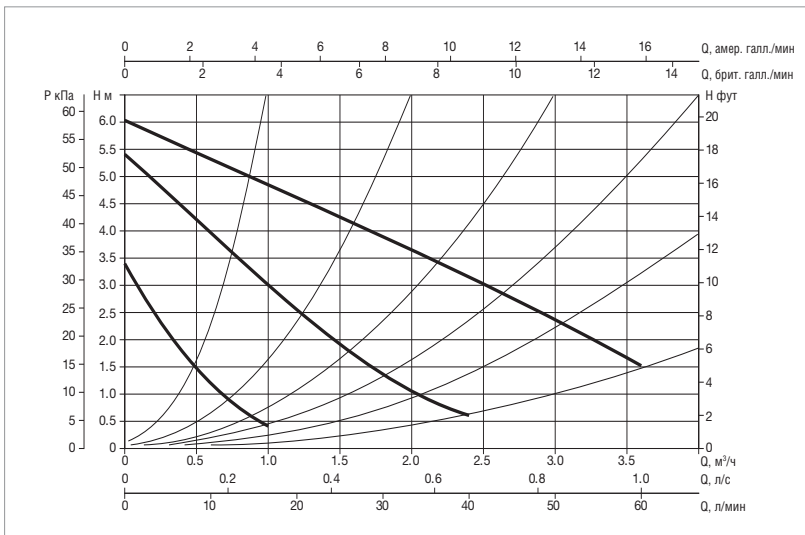
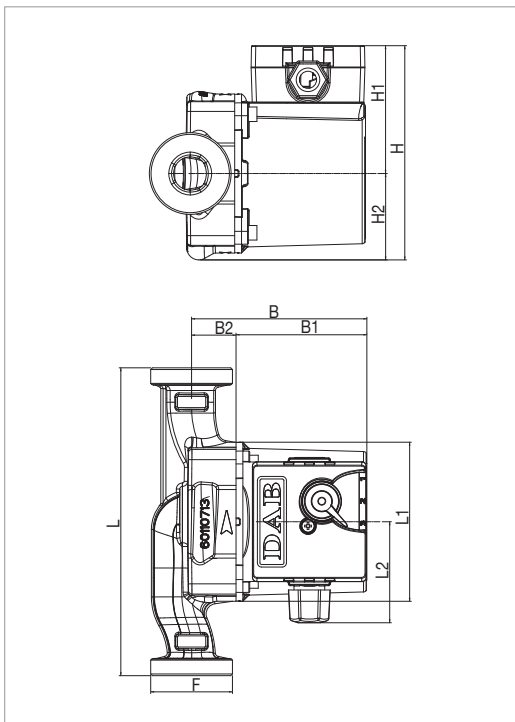
МОДЕЛЬ	Q=м ³ /ч	0	0,6	1,2	1,8	2,4	3	4,2
	Q=л/мин	0	10	20	30	40	50	70
VSA 55/130	H (м)	5,4	4,7	4,5	3,3	2,6	1,75	0,85
VSA 55/130 1/2"		5,4	4,7	4,5	3,3	2,6	1,75	0,85
VSA 55/180		5,4	4,7	4,5	3,3	2,6	1,75	0,85

МОДЕЛЬ	ИСТОЧНИК ПИТАНИЯ 50 Гц	МЕЖСЕВОВОЕ РАССТОЯНИЕ мм	ПАТРУБКИ НАСОСА	ПРИСОЕДИНЕНИЕ		ЭЛЕКТРИЧЕСКИЕ ХАРАКТЕРИСТИКИ						МИН. ДАВЛЕНИЕ НА ВСАСЕ	
				СТАНДАРТ-НОЕ	ПО ЗАПРОСУ	СКОРОСТЬ	ОБ/МИН	P1 МАКС. Вт	In А	КОНДЕНСАТОР		t°	90°
										мкФ	Vc		
VSA 55/130	1 x 230 В ~	130	1 1/2"	1" F	3/4" F 1/4" M	3	2400	70	0,3	1,7	450	м вод. ст.	1,5
						2	1600	58	0,26				
						1	930	36	0,17				
VSA 55/130 1/2"	1 x 230 В ~	130	1"	-	-	3	2400	70	0,3	1,7	450	м вод. ст.	1,5
						2	1600	58	0,26				
						1	930	36	0,17				
VSA 55/180	1 x 230 В ~	180	1 1/2"	1" F	3/4" F 1/4" M	3	2400	70	0,3	1,7	450	м вод. ст.	1,5
						2	1600	58	0,26				
						1	930	36	0,17				

МОДЕЛЬ	L	L1	L2	B	B1	B2	H	H1	H2	F	РАЗМЕРЫ УПАКОВКИ			ВЕС кг	КОЛ-ВО НА ПАЛLETTE
											L	B	H		
VSA 55/130	130	93	59	102,5	76,5	26	125,5	75	50,5	1 1/2"	135	135	150	2,5	240
VSA 55/130 1/2"	130	93	59	102,5	76,5	26	125,5	75	50,5	1"	135	135	150	2,5	240
VSA 55/180	180	93	59	102,5	76,5	26	125,5	75	50,5	2"	130	190	150	2,6	180

VSA 65 - ЦИРКУЛЯЦИОННЫЕ НАСОСЫ ДЛЯ СИСТЕМ ОТОПЛЕНИЯ С СОЛНЕЧНЫМИ ПАНЕЛЯМИ - ОДИНАРНЫЕ С РЕЗЬБОВЫМ СОЕДИНЕНИЕМ

Диапазон температуры жидкости: от -10 °С до +110 °С Максимальное рабочее давление: 10 бар (1000 кПа)



Графики гидравлических характеристик указаны при значениях кинематической вязкости жидкости 1 мм²/с и плотности жидкости 1000 кг/м³. Погрешность гидравлических кривых соответствует стандарту ISO 9906.

МОДЕЛЬ	Q=м ³ /ч	0	0,6	1,2	1,8	2,4	3
	Q=л/мин	0	10	20	30	40	50
VSA 65/130	H (м)	6,3	5,8	5,3	4,3	3,4	2,4
VSA 65/130 1/2"		6,3	5,8	5,3	4,3	3,4	2,4
VSA 65/180		6,3	5,8	5,3	4,3	3,4	2,4

МОДЕЛЬ	ИСТОЧНИК ПИТАНИЯ 50 Гц	МЕЖОСЕВОЕ РАССТОЯНИЕ мм	ПАТРУБКИ НАСОСА	ПРИСОЕДИНЕНИЕ		ЭЛЕКТРИЧЕСКИЕ ХАРАКТЕРИСТИКИ					МИН. ДАВЛЕНИЕ НА ВСАСЕ		
				СТАНДАРТ-НОЕ	ПО ЗАПРОСУ	СКОРОСТЬ	ОБ/МИН	P1 МАКС. Вт	In А	КОНДЕНСАТОР		t°	90°
VSA 65/130	1 x 230 В ~	130	1 1/2"	1" F	3/4" F 1/4" M	3	2310	78	0,34	2	450	м вод. ст.	1,5
						2	1532	59	0,26				
						1	880	37	0,17				
VSA 65/130 1/2"	1 x 230 В ~	130	1"	-	-	3	2310	78	0,34	2	450	м вод. ст.	1,5
						2	1532	59	0,26				
						1	880	37	0,17				
VSA 65/180	1 x 230 В ~	180	1 1/2"	1" F	3/4" F 1/4" M	3	2310	78	0,34	2	450	м вод. ст.	1,5
						2	1532	59	0,26				
						1	880	37	0,17				

МОДЕЛЬ	L	L1	L2	B	B1	B2	H	H1	H2	F	РАЗМЕРЫ УПАКОВКИ			ВЕС кг	КОЛ-ВО НА ПАЛLETTE
											L	B	H		
VSA 65/130	130	93	59	102,5	76,5	26	125,5	75	50,5	1 1/2"	135	135	150	2,5	240
VSA 65/130 1/2"	130	93	59	102,5	76,5	26	125,5	75	50,5	1"	135	135	150	2,5	240
VSA 65/180	180	93	59	102,5	76,5	26	125,5	75	50,5	1 1/2"	130	190	150	2,6	180



ТЕХНИЧЕСКИЕ ХАРАКТЕРИСТИКИ

Рабочий диапазон: расход от 0,5 до 3,6 м³/ч, напор до 6 м.

Диапазон температуры жидкости:

от -10 °С до +85 °С (ГВС), до +110 °С (для прочих применений).

Для избежания образования кальция температура не должна превышать 65 °С, также рекомендуется использовать систему удаления кальция при жесткости воды более 15 французских градусов.

Перекачиваемая жидкость: чистая, без твердых включений и минеральных масел, не вязкая, химически нейтральная, по характеристикам близкая к воде (содержание гликоля не более 30%).

Максимальное рабочее давление: 10 бар (1000 кПа).

Минимальное давление на всасе: значения представлены в специальных таблицах.

Монтаж: вал двигателя в горизонтальном положении.

Специальное исполнение по запросу: электродвигатели для других напряжений и/или частот.

Аксессуары: 1/2" F - 3/4" F - 1" F комплекты гаек для монтажа.

Комплект медных гаек для монтажа под пайку: Ø 22 мм, Ø 28 мм

ОБЛАСТЬ ПРИМЕНЕНИЯ

Насос для циркуляции горячей воды в бытовых системах горячего водоснабжения закрытого типа с повышением давления или открытого типа.

КОНСТРУКТИВНЫЕ ОСОБЕННОСТИ

Электродвигатель с мокрым ротором, корпус гидравлики из бронзы. Корпус электродвигателя - литой под давлением алюминий. Рабочее колесо из технополимера. Вал двигателя из оксида алюминия вращается на втулках из оксида алюминия, смазываемых перекачиваемой жидкостью. Кожух ротора, гильза статора и фланец гидравлики из нержавеющей стали. Графитовый упорный подшипник. Уплотнительные кольца - EPDM, пробка спуска воздуха - латунь. Двухполюсный асинхронный электродвигатель с мокрым ротором имеет встроенную защиту от перегрузки.

Три скорости вращения двигателя.

Степень защиты: IP 44.

Класс изоляции: F.

Кабельный ввод: PG 11.

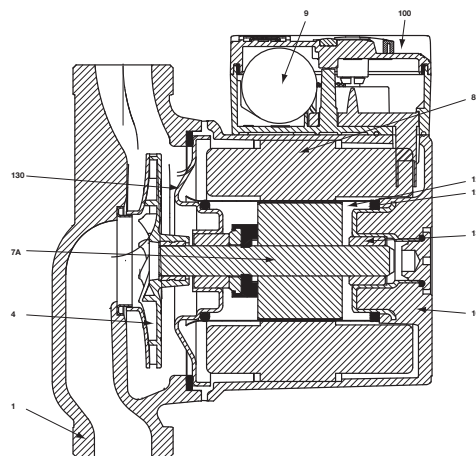
Монтаж: вал двигателя в горизонтальном положении.

Напряжение питания: 1 x 230 В~ 50 Гц.

Специальное исполнение по запросу: электродвигатели для других напряжений и/или частот.

МАТЕРИАЛЫ

№	УЗЛЫ	МАТЕРИАЛЫ
1	КОРПУС НАСОСА	БРОНЗА
4	РАБОЧЕЕ КОЛЕСО	ТЕХНОПОЛИМЕР
7A	ВАЛ ДВИГАТЕЛЯ	ОКСИД АЛЮМИНИЯ
7B	РОТОР	-
8	СТАТОР	-
9	КОНДЕНСАТОР	-
10	КОРПУС ДВИГАТЕЛЯ	ЛИТОЙ АЛЮМИНИЙ
11	ПРОБКА СПУСКА ВОЗДУХА	ЛАТУНЬ
100	КЛЕММНАЯ КОРОБКА	-
127	УПЛОТНИТЕЛЬНОЕ КОЛЬЦО	EPDM
128	ГИЛЬЗА СТАТОРА	НЕРЖАВЕЮЩАЯ СТАЛЬ
129	КОЖУХ РОТОРА	НЕРЖАВЕЮЩАЯ СТАЛЬ
130	ФЛАНЕЦ ГИДРАВЛИКИ	НЕРЖАВЕЮЩАЯ СТАЛЬ
131	КРЫШКА ПОДШИПНИКА	EPDM
132	ВТУЛКИ	ОКСИД АЛЮМИНИЯ
133	УПОРНЫЙ ПОДШИПНИК	ГРАФИТ



- Маркировка:
(пример)

VS 8 / 150

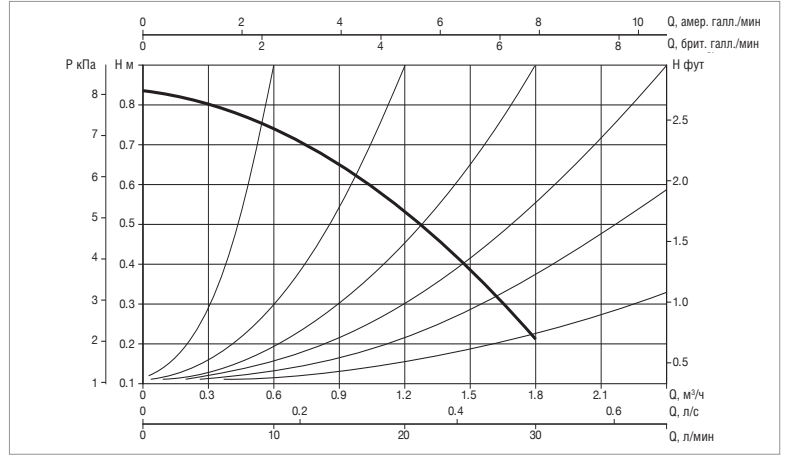
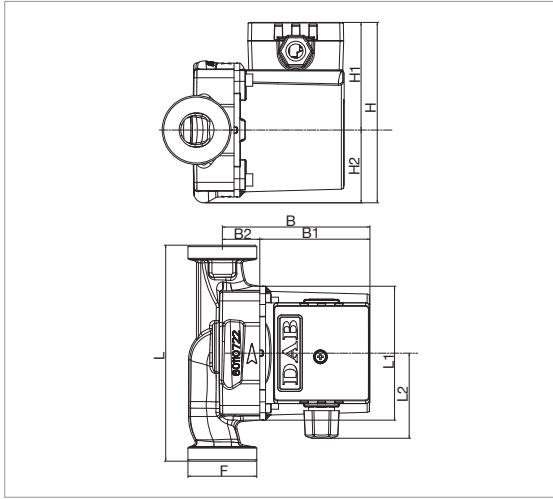
VS = циркуляционный насос для рециркуляции ГВС

максимальный напор (дм)

межосевое расстояние (мм)

VS - ЦИРКУЛЯЦИОННЫЕ НАСОСЫ ДЛЯ СИСТЕМ ГВС - ОДИНАРНЫЕ С РЕЗЬБОВЫМ СОЕДИНЕНИЕМ

Диапазон температуры жидкости: от -10 °С до +110 °С Максимальное рабочее давление: 10 бар (1000 кПа)

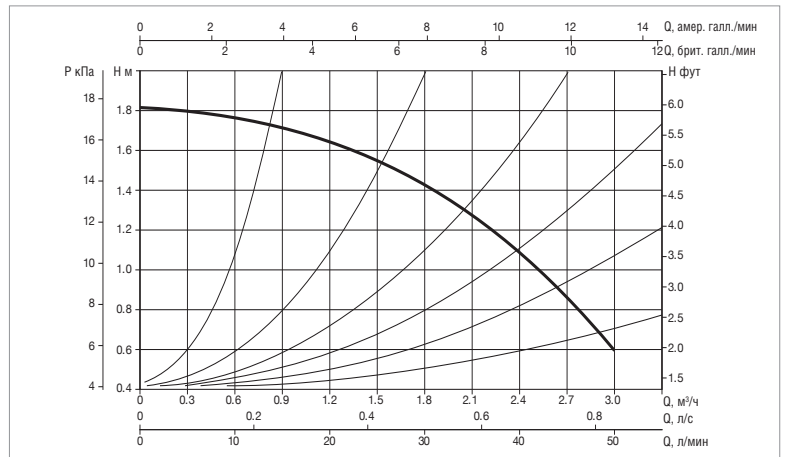
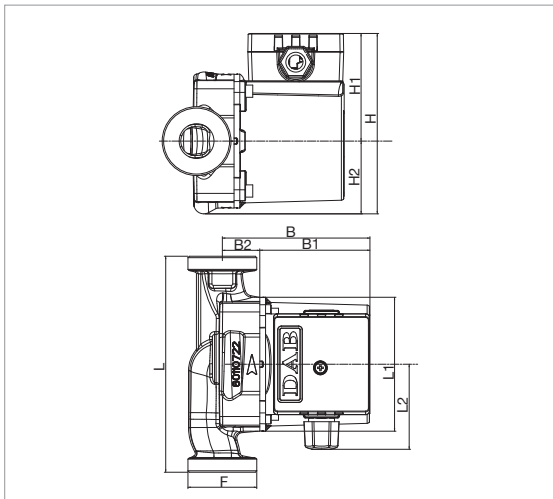


Графики гидравлических характеристик указаны при значениях кинематической вязкости жидкости 1 мм²/с и плотности жидкости 1000 кг/м³. Погрешность гидравлических кривых соответствует стандарту ISO 9906.

МОДЕЛЬ	Q=м ³ /ч	0	0,6	1,2	1,8	2,4	3	4,2	5,4
	Q=л/мин	0	10	20	30	40	50	70	90
VS 8/150 M	H (м)	0,83	0,75	0,52	0,22				

МОДЕЛЬ	ИСТОЧНИК ПИТАНИЯ 50 Гц	МЕЖСЕВОВОЕ РАССТОЯНИЕ мм	ПАТРУБКИ НАСОСА	ПРИСОЕДИНЕНИЕ		P1 МАКС. Вт	In А	КОНДЕНСАТОР		МИН. ДАВЛЕНИЕ НА ВСАСЕ	
				СТАНДАРТ-НОЕ	ПО ЗАПРОСУ			мкФ	Vc	t°	90°
VS 8/150 M	1 x 230 В ~	150	1 1/2"			22	0,14	1,5	450	м вод. ст.	1,5

МОДЕЛЬ	L	L1	L2	B	B1	B2	H	H1	H2	F GAS	РАЗМЕРЫ УПАКОВКИ			ОБЪЁМ м ³	ВЕС кг
											L	B	H		
VS 8/150 M	150	98	60	104	78	26	124	75	49	1 1/2"	134	188	150	0,0038	2,6



Графики гидравлических характеристик указаны при значениях кинематической вязкости жидкости 1 мм²/с и плотности жидкости 1000 кг/м³. Погрешность гидравлических кривых соответствует стандарту ISO 9906.

МОДЕЛЬ	Q=м ³ /ч	0	0,6	1,2	1,8	2,4	3	4,2	5,4
	Q=л/мин	0	10	20	30	40	50	70	90
VS 16/150 M	H (м)	1,82	1,75	1,65	1,44	1,07	0,6		

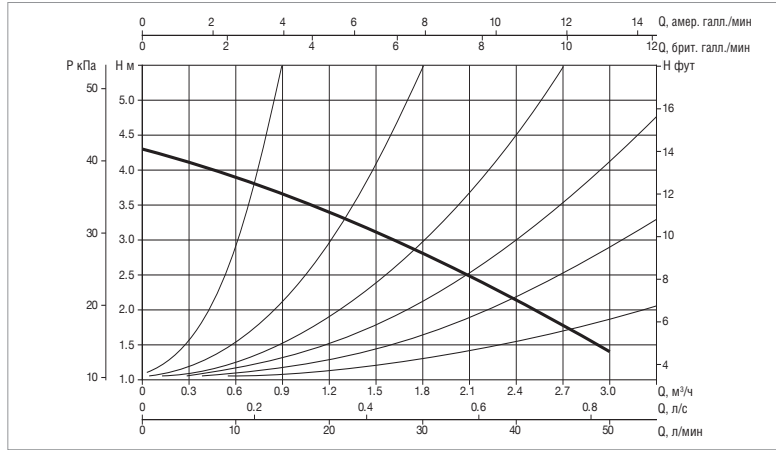
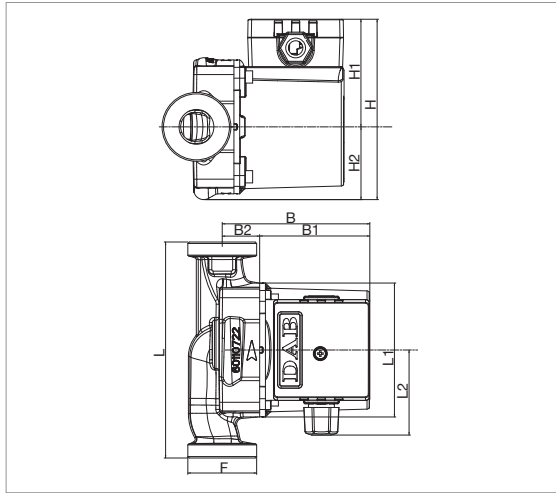
МОДЕЛЬ	ИСТОЧНИК ПИТАНИЯ 50 Гц	МЕЖСЕВОВОЕ РАССТОЯНИЕ мм	ПАТРУБКИ НАСОСА	ПРИСОЕДИНЕНИЕ		P1 МАКС. Вт	In А	КОНДЕНСАТОР		МИН. ДАВЛЕНИЕ НА ВСАСЕ	
				СТАНДАРТ-НОЕ	ПО ЗАПРОСУ			мкФ	Vc	t°	90°
VS 16/150 M	1 x 230 В ~	150	1 1/2"			41	0,19	1,5	450	м вод. ст.	1,5

МОДЕЛЬ	L	L1	L2	B	B1	B2	H	H1	H2	F GAS	РАЗМЕРЫ УПАКОВКИ			ОБЪЁМ м ³	ВЕС кг
											L	B	H		
VS 16/150 M	150	98	60	104	78	26	124	75	49	1 1/2"	134	188	150	0,0038	2,6

ЦИРКУЛЯЦИОННЫЕ НАСОСЫ С МОКРЫМ РОТОРОМ

VS - ЦИРКУЛЯЦИОННЫЕ НАСОСЫ ДЛЯ СИСТЕМ ГВС - ОДИНАРНЫЕ С РЕЗЬБОВЫМ СОЕДИНЕНИЕМ

Диапазон температуры жидкости: от -10 °C до +110 °C Максимальное рабочее давление: 10 бар (1000 кПа)

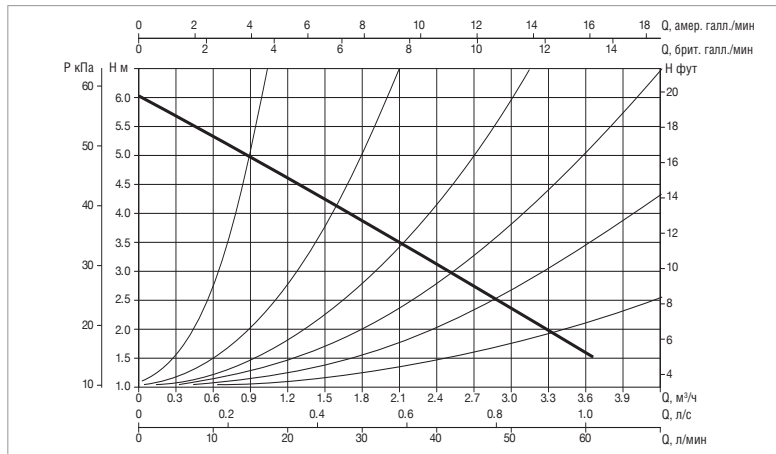
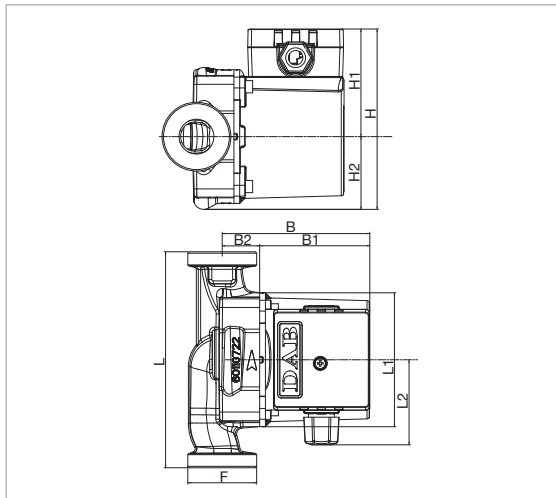


Графики гидравлических характеристик указаны при значениях кинематической вязкости жидкости 1 мм²/с и плотности жидкости 1000 кг/м³. Погрешность гидравлических кривых соответствует стандарту ISO 9906.

МОДЕЛЬ	Q=м³/ч	0	0,6	1,2	1,8	2,4	3	4,2	5,4
	Q=л/мин	0	10	20	30	40	50	70	90
VS 35/150 M	Н (м)	4,1	3,7	3,3	2,82	2,2	1,3		

МОДЕЛЬ	ИСТОЧНИК ПИТАНИЯ 50 Гц	МЕЖСЕВООЕ РАССТОЯНИЕ мм	ПАТРУБКИ НАСОСА	ПРИСОЕДИНЕНИЕ		P1 МАКС. Вт	In А	КОНДЕНСАТОР		МИН. ДАВЛЕНИЕ НА ВСАСЕ	
				СТАНДАРТ-НОЕ	ПО ЗАПРОСУ			мкФ	Vc	t°	90°
VS 35/150 M	1 x 230 В ~	150	1 1/2"	Латунь 1/2" F - 3/4" F - 1" F	МЕДЬ d22 и d28	55	0,24	1,7	450	м вод. ст.	1,5

МОДЕЛЬ	L	L1	L2	B	B1	B2	H	H1	H2	F GAS	РАЗМЕРЫ УПАКОВКИ			ОБЪЁМ м³	ВЕС кг
											L	B	H		
VS 35/150 M	150	98	60	104	78	26	124	75	49	1 1/2"	134	188	150	0,0038	2,6



Графики гидравлических характеристик указаны при значениях кинематической вязкости жидкости 1 мм²/с и плотности жидкости 1000 кг/м³. Погрешность гидравлических кривых соответствует стандарту ISO 9906.

МОДЕЛЬ	Q=м³/ч	0	0,6	1,2	1,8	2,4	3	4,2	5,4
	Q=л/мин	0	10	20	30	40	50	70	90
VS 65/150 M	Н (м)	6	5,55	5,05	4,25	3,4	2,6	1,8	1,05

МОДЕЛЬ	ИСТОЧНИК ПИТАНИЯ 50 Гц	МЕЖСЕВООЕ РАССТОЯНИЕ мм	ПАТРУБКИ НАСОСА	ПРИСОЕДИНЕНИЕ		P1 МАКС. Вт	In А	КОНДЕНСАТОР		МИН. ДАВЛЕНИЕ НА ВСАСЕ	
				СТАНДАРТ-НОЕ	ПО ЗАПРОСУ			мкФ	Vc	t°	90°
VS 65/150 M	1 x 230 В ~	150	1 1/2"	Латунь 1/2" F - 3/4" F - 1" F	МЕДЬ d22 и d28	77	0,34	2	450	м вод. ст.	1,5



МОДЕЛЬ	L	L1	L2	B	B1	B2	H	H1	H2	F GAS	РАЗМЕРЫ УПАКОВКИ			ОБЪЁМ м³	ВЕС кг
											L	B	H		
VS 65/150 M	150	98	60	104	78	26	124	75	49	1 1/2"	134	188	150	0,0038	2,6




АКСЕССУАРЫ


АКСЕССУАРЫ


ЦИРКУЛЯЦИОННЫЕ НАСОСЫ


КОМПЛЕКТ ГАЕК ДЛЯ МОНТАЖА	НАИМЕНОВАНИЕ	МОДЕЛЬ	ВЕС кг	КОЛ-ВО В УПАКОВКЕ
	КОМПЛЕКТ ГАЕК ДЛЯ МОНТАЖА - 1/2" С ВНУТРЕННЕЙ РЕЗЬБОЙ	EVOSTA 40-70/130-1/2	0,4	24
		EVOTRON 40/130 1/2 - 60/130 1/2 - 80/130 1/2		
		EVOTRON 40/130 1/2 SOL - 60/130 1/2 SOL - 80/130 1/2 SOL		
		VSA 35/130-1/2" - 55/130-1/2" - 65/130-1/2"		
	КОМПЛЕКТ ГАЕК ДЛЯ МОНТАЖА - 3/4" С ВНУТРЕННЕЙ РЕЗЬБОЙ	EVOSTA 40-70/130 - EVOSTA 40-70/180	0,4	24
		EVOTRON 40/130 - 60/130 - 80/130 EVOTRON 40/180 - 60/180 - 80/180		
		EVOTRON 40/180 SOL - 60/180 SOL - 80/180 SOL		
		EVOPLUS 40/180 - 60/180 - 80/180 - 110/180		
		VSA 35/130 - 55/130 - 65/130 VSA 35/180 - 55/180 - 65/180		
	КОМПЛЕКТ ГАЕК ДЛЯ МОНТАЖА - 1" С ВНУТРЕННЕЙ РЕЗЬБОЙ	EVOSTA 40-70/130 - EVOSTA 40-70/180	0,4	24
		EVOTRON 40/130 - 60/130 - 80/130 EVOTRON 40/180 - 60/180 - 80/180		
		EVOTRON 40/180 SOL - 60/180 SOL - 80/180 SOL		
EVOPLUS 40/180 - 60/180 - 80/180 - 110/180				
VSA 35/130 - 55/130 - 65/130 VSA 35/180 - 55/180 - 65/180				
КОМПЛЕКТ ГАЕК ДЛЯ МОНТАЖА - 1" С ВНУТРЕННЕЙ РЕЗЬБОЙ	EVOTRON 40/180 X - 60/180 X - 80/180 X	0,7	24	
	EVOPLUS 40/180 X - 60/180 X - 80/180 X - 110/180 X			
	EVOPLUS 40/180 X - 60/180 X - 80/180 X - 110/180 X			
	КОМПЛЕКТ ГАЕК ДЛЯ МОНТАЖА - 1" 1/4 С НАРУЖНОЙ РЕЗЬБОЙ	EVOSTA 40-70/130 EVOSTA 40-70/180	0,4	24
		EVOTRON 40/130 - 60/130 - 80/130 EVOTRON 40/180 - 60/180 - 80/180		
		EVOPLUS 40/180 - 60/180 - 80/180 - 110/180		

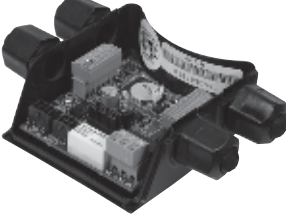
КОМПЛЕКТ ЛАТУННЫХ ГАЕК ДЛЯ МОНТАЖА	НАИМЕНОВАНИЕ	МОДЕЛЬ	ВЕС кг	КОЛ-ВО В УПАКОВКЕ
	КОМПЛЕКТ ЛАТУННЫХ ГАЕК ДЛЯ МОНТАЖА - 1/2" С ВНУТРЕННЕЙ РЕЗЬБОЙ	EVOTRON SAN EVOTRON SMALL SAN	0,4	24
		VS 8/150 - 16/150 - 35/150 - 65/150		
	КОМПЛЕКТ ЛАТУННЫХ ГАЕК ДЛЯ МОНТАЖА - 3/4" С ВНУТРЕННЕЙ РЕЗЬБОЙ	EVOTRON SAN EVOTRON SMALL SAN	0,4	24
		VS 8/150 - 16/150 - 35/150 - 65/150		
	КОМПЛЕКТ ЛАТУННЫХ ГАЕК ДЛЯ МОНТАЖА - 1" С ВНУТРЕННЕЙ РЕЗЬБОЙ	EVOTRON SAN EVOTRON SMALL SAN	0,4	24
		VS 8/150 - 16/150 - 35/150 - 65/150		






КОМПЛЕКТ МЕДНЫХ ГАЕК ДЛЯ МОНТАЖА ПОД ПАЙКУ	НАИМЕНОВАНИЕ	МОДЕЛЬ	ВЕС КГ
	КОМПЛЕКТ МЕДНЫХ ГАЕК ДЛЯ МОНТАЖА ПОД ПАЙКУ - ДИАМ. 22	EVOTRON SAN EVOTRON SMALL SAN	0,4
		VS 8/150 - 16/150 - 35/150 - 65/150	
	КОМПЛЕКТ МЕДНЫХ ГАЕК ДЛЯ МОНТАЖА ПОД ПАЙКУ - ДИАМ. 28	EVOTRON SAN EVOTRON SMALL SAN	0,4
		VS 8/150 - 16/150 - 35/150 - 65/150	

КОМПЛЕКТ ПЕРЕХОДНИКОВ	НАИМЕНОВАНИЕ	МОДЕЛЬ	ВЕС КГ
	КОМПЛЕКТ ПЕРЕХОДНИКОВ С 2" НА 1"	EVOSTA 40-70/130 EVOSTA 40-70/180	0,1
		EVOTRON 40/130 - 60/130 - 80/130 EVOTRON 40/180 - 60/180 - 80/180	
		EVOPUS 40/180 - 60/180 - 80/180 - 110/180	


КОМПЛЕКТ ТЕПЛОИЗОЛЯЦИИ КОРПУСА	НАИМЕНОВАНИЕ	МОДЕЛЬ	ВЕС КГ
	КОМПЛЕКТ ТЕПЛОИЗОЛЯЦИИ КОРПУСА*	EVOSTA (все модели)	0,6
		EVOTRON (все модели) *входит в комплект поставки	
		VSA 130 - 150 - 180	
		VS 130 - 150 - 180	

КОННЕКТОР ДЛЯ ПОДКЛЮЧЕНИЯ К ЭЛЕКТРОСЕТИ	НАИМЕНОВАНИЕ	МОДЕЛЬ	ВЕС КГ
	КОННЕКТОР ДЛЯ ПОДКЛЮЧЕНИЯ К ЭЛЕКТРОСЕТИ EVOTRON/EVOPUS	EVOTRON (все модели)	0,1
		EVOPUS SMALL (все модели)	

МОДУЛИ ДИСТАНЦИОННОГО УПРАВЛЕНИЯ	НАИМЕНОВАНИЕ	МОДЕЛЬ	ВЕС КГ
	БАЗОВЫЙ МОДУЛЬ EVOPLUS SMALL	EVOPLUS SMALL (все модели) EVOPLUS SMALL SAN (все модели)	0,5
	МНОГОФУНКЦИОНАЛЬНЫЙ МОДУЛЬ EVOPLUS SMALL	EVOPLUS SMALL (все модели) EVOPLUS SMALL SAN (все модели) входит в комплект поставки сдвоенных моделей EvoPlus Small	0,5
	МОДУЛЬ ПРЕОБРАЗОВАТЕЛЯ ПРОТОКОЛОВ LON/MODBUS	EVOPLUS SMALL (все модели)	0,5
		EVOPLUS (все модели)	0,5

КОМПЛЕКТ ОТВЕТНЫХ ФЛАНЦЕВ *	НАИМЕНОВАНИЕ	МОДЕЛЬ	ВЕС КГ
	КОМПЛЕКТ ФЛАНЦЕВ DN32 PN 10	EVOPLUS SMALL (все модели)	4,7
		EVOPLUS (все модели)	
	КОМПЛЕКТ ФЛАНЦЕВ DN 32 PN 10 AISI 304	EVOPLUS SMALL SAN (все модели)	4,7
		EVOPLUS SAN (все модели)	
	КОМПЛЕКТ ФЛАНЦЕВ DN40 PN 10	EVOPLUS SMALL (все модели)	2,4
		EVOPLUS (все модели)	
	КОМПЛЕКТ ФЛАНЦЕВ DN 40 PN 10 AISI 304	EVOPLUS SMALL SAN (все модели)	2,5
		EVOPLUS SAN (все модели)	
	КОМПЛЕКТ ФЛАНЦЕВ DN50 PN 10	EVOPLUS (все модели)	3,2
	КОМПЛЕКТ ФЛАНЦЕВ DN 50 PN 10 AISI 304	EVOPLUS SAN (все модели)	3
	КОМПЛЕКТ ФЛАНЦЕВ DN65 PN 10	EVOPLUS (все модели)	4,0
	КОМПЛЕКТ ФЛАНЦЕВ DN 65 PN 10 AISI 304	EVOPLUS SAN (все модели)	4
		BPH - DPH (все модели)	
	КОМПЛЕКТ ФЛАНЦЕВ DN80 PN 10	EVOPLUS (все модели)	4,8
	КОМПЛЕКТ ФЛАНЦЕВ DN100 PN 10	EVOPLUS (все модели)	4,3
	КОМПЛЕКТ ФЛАНЦЕВ DN80 PN 16	EVOPLUS (все модели)	9,5
	КОМПЛЕКТ ФЛАНЦЕВ DN100 PN 16	EVOPLUS (все модели)	10,9

* Комплект ответных фланцев включает в себя: два фланца, гайки и болты.

КОМПЕНСАЦИОННЫЙ КОМПЛЕКТ (ДЛЯ EVOPLUS)	НАИМЕНОВАНИЕ	МОДЕЛЬ	ВЕС КГ
	КОМПЕНСАЦИОННЫЙ КОМПЛЕКТ DN40 (30 мм)	EVOPLUS (все модели)	2,5
	КОМПЕНСАЦИОННЫЙ КОМПЛЕКТ DN50 (40 мм)	EVOPLUS (все модели)	3,3

ТЕХНИЧЕСКОЕ ПРИЛОЖЕНИЕ

ОБЩАЯ ИНФОРМАЦИЯ

ОСНОВНЫЕ ТЕРМИНЫ, ПРИМЕНЯЕМЫЕ В ТЕОРИИ ГИДРАВЛИКИ

Ниже приведен перечень основных терминов, применяемых в теории гидравлики, а также приведено их значение. Знание этих терминов необходимо для обсуждения работы насосного оборудования. Все значения указаны в технических единицах и приведены в английских и международных единицах измерения в соответствующей таблице.

НАПОР

Напор – это высота, разность уровней, перепад, создаваемый насосом во время работы. Например, если расход насоса составляет Q литров в секунду и напор 30 метров – это означает, что он способен поднимать Q литров жидкости на высоту 30 метров каждую секунду. Для любого насоса напор определяется особенностями его конструкции, такими как диаметр рабочего колеса и скорость вращения, и не зависит от перекачиваемой жидкости. Это означает, что за секунду насос может поднять на высоту 30 метров Q литров воды, бензина, ртути и т.п.; во всех случаях отличаться будет только необходимая мощность электродвигателя.

ПЛОТНОСТЬ ЖИДКОСТИ ИЛИ РАБОЧЕЙ СРЕДЫ

Плотностью жидкости или рабочей среды называется масса жидкости/рабочей среды на единицу объема. Плотность измеряется в кг/дм³ или кг/л, при этом 1 дм³ равен 1 литру.

ДАВЛЕНИЕ

Давление – это вес на единицу площади (например, кг/см²), давление не стоит путать с напором. В случае с жидкостями, давление, которое жидкость оказывает на поверхность, является произведением напора (высоты столба) жидкости и её плотности. По этой причине столб воздуха высотой в несколько километров оказывает на земную поверхность давление на уровне моря около 1 кг/см² (примерно равно 1 атмосфере). При замене воздуха на воду давление было бы примерно в 700-800 раз выше, потому что вода имеет плотность примерно в 700-800 раз больше плотности воздуха.

Принимая во внимание, что столб воды высотой 10 метров оказывает давление примерно 1 кг/см², при установке манометра на напорной стороне можно измерить следующие значения повышения давления:

- а) для бензина (плотность 0,7 кг/дм³) = $00,7 \times 0,001 \times 30 \times 100 = 2,1 \text{ кг/см}^2$
- б) для воды (плотность 1,0 кг/дм³) = $00,1 \times 0,001 \times 30 \times 100 = 3,0 \text{ кг/см}^2$
- в) для ртути (плотность 13,6 кг/дм³) = $13,6 \times 0,001 \times 30 \times 100 = 40,8 \text{ кг/см}^2$

РАСХОД

Расход – это количество жидкости или рабочей среды, проходящее через какую-либо точку, например, через напорный патрубок насоса или через поперечное сечение трубы за определенную единицу времени.

Расход может измеряться в литрах в минуту (л/мин), литрах в секунду (л/с), метрах кубических в час (м³/ч) и т.д.

Существует аналогия между потоком воды в трубопроводе и электрическим током, протекающим по проводникам. Проводя аналогию, гидравлический напор эквивалентен электрическому потенциалу или напряжению, а гидравлический расход аналогичен электрическому току. Характер изменения вышеуказанных параметров одинаковый. Также, как проводник с небольшим поперечным сечением создает сопротивление протеканию электрического тока больше, чем проводник большего сечения, труба малого сечения создает более высокое сопротивление потоку жидкости, чем труба большего сечения. Для протекания электрического тока в проводнике необходимо создать разницу потенциалов, для протекания жидкости или рабочей среды в трубе необходим определенный напор.

Жидкость никогда не будет перемещаться между двумя точками в абсолютно горизонтальной трубе, если напор жидкости в этих точках одинаковый. Это объясняется тем, что, аналогично проводнику, оказывающему сопротивление протеканию электрического тока (электрическое сопротивление), трубопровод оказывает сопротивление протеканию жидкости, величина которого зависит от трубы (материала, формы, наличия загрязнений), площади поперечного сечения и скорости потока жидкости в трубе. Данное сопротивление называется гидравлическим сопротивлением системы или потерей напора.

ПОТЕРИ НАПОРА

Потери напора – часть напора жидкости, которая теряется при протекании через трубопровод, клапаны, фильтры и другие элементы. Эти потери не восполняются, поскольку являются потерями из-за трения. По аналогии между электрическим и гидравлическим сопротивлениями, потери в проводнике увеличиваются пропорционально увеличению электрического тока, потери напора жидкости увеличиваются пропорционально повышению скорости жидкости. Чем сильнее ограничение расхода из-за налета на стенках труб, из-за загрязненных фильтров, частично закрытых клапанов и т.д., тем больше будут потери напора.

НАСОС

Насос – это устройство, применяемое для увеличения напора жидкости, проходящей через него. Напор может быть использован для подъема необходимого объема жидкости на определенную высоту, для создания расхода жидкости в трубе или для преодоления жидкостью определенного расстояния на открытом воздухе. Основными характеристиками насоса являются:

- а) **Расход** (количество жидкости, перекачиваемое насосом в единицу времени)
- б) **Напор** (высота, на которую насос способен поднять необходимый объем жидкости)

Исходя из существующего соотношения расхода и напора, можно выделить несколько групп насосов:

- а) Насосы с малым расходом и высоким напором (поршневые насосы, роторные насосы, небольшие центробежные насосы).
- б) Насосы со средним расходом и напором (центробежные насосы).
- в) Насосы с большим расходом и малым напором (диагонально-центробежные насосы, осевые насосы).

Рабочее колесо центробежных, диагонально-центробежных и осевых насосов совершает вращательное движение, скорость вращения измеряется в оборотах в минуту (об/мин). Для этих насосов при работе на одной определенной скорости вращения каждому значению расхода соответствует только одно значение напора. Это значит, что для увеличения или уменьшения производительности насосов данных типов необходимо изменить скорость вращения электродвигателя. Для перекачивания жидкости насос тратит количество энергии, пропорциональное напору и скорости потока жидкости. Данная энергия, создаваемая в единицу времени, называется „передаваемая мощность“.

ПЕРЕДАВАЕМАЯ МОЩНОСТЬ

Передаваемая мощность – это мощность, отдаваемая насосом перекачиваемой жидкости. Значение передаваемой мощности зависит от трех факторов: расхода, напора и плотности перекачиваемой жидкости. Чем выше значения этих факторов, тем большую мощность передает насос. Например, насос, перекачивающий бензин, совершает меньше работы, чем при работе с фосфорной кислотой, по причине разной плотности этих жидкостей.

Для перекачивания жидкости насос приводится в действие двигателем. В большинстве случаев это электродвигатель или двигатель внутреннего сгорания. Электродвигатели потребляют электрическую мощность, двигатели внутреннего сгорания работают на топливе. Мощность, которая требуется для работы насоса, называется потребляемой мощностью.

РАСЧЕТ ПЕРЕДАВАЕМОЙ МОЩНОСТИ

Передаваемая мощность, как правило, выражается в кВт или л.с. и зависит от:

Q = расхода

H = напора в метрах столба жидкости

γ = плотности жидкости

Передаваемая мощность (P3) рассчитывается по одной из следующих формул:

$$P3 = \frac{\gamma \text{ (кг/дм}^3\text{)} \times Q \text{ (л/с)} \times H \text{ (м)}}{75} \text{ в л.с.}$$

$$P3 = \frac{\gamma \text{ (кг/дм}^3\text{)} \times Q \text{ (м}^3\text{/ч)} \times H \text{ (м)}}{270} \text{ в л.с.}$$

$$P3 = \frac{\gamma \text{ (кг/дм}^3\text{)} \times Q \text{ (л/с)} \times H \text{ (м)}}{102} \text{ в кВт}$$

$$P3 = \frac{\gamma \text{ (кг/дм}^3\text{)} \times Q \text{ (л/мин)} \times H \text{ (м)}}{4500} \text{ в л.с.}$$

$$P3 = \frac{\gamma \text{ (кг/дм}^3\text{)} \times Q \text{ (м}^3\text{/ч)} \times H \text{ (м)}}{367} \text{ в кВт}$$

$$P3 = \frac{\gamma \text{ (кг/дм}^3\text{)} \times Q \text{ (л/мин)} \times H \text{ (м)}}{6120} \text{ в кВт}$$

ПОТРЕБЛЯЕМАЯ МОЩНОСТЬ

Потребляемая мощность – это мощность, которую гидравлика насоса получает от двигателя для передачи ее жидкости. Не вся потребляемая мощность превращается в передаваемую, так как часть мощности теряется на трение, а другая более значительная часть затрачивается на преодоление гидравлического сопротивления внутри самого насоса. Из этого следует, что передаваемая мощность всегда меньше потребляемой, а соотношение между этими двумя мощностями - это число, которое всегда меньше единицы. Это число называется коэффициентом полезного действия (КПД).

КПД

Коэффициент полезного действия (КПД) определяется путем деления передаваемой мощности на потребляемую и, как правило, выражается в процентах. Например, КПД насоса 75% означает, что только 75% потребляемой мощности преобразуется в передаваемую мощность, а остальные 25% теряются на трении. Таким образом, чем выше КПД насоса, тем меньшая часть потребляемой мощности теряется. Учитывая взаимосвязь между стоимостью энергии и потребляемой мощностью, важность КПД сразу становится очевидной. Если сравнить два насоса с одинаковой передаваемой мощностью 1 л.с., но с КПД 50% у одного насоса и 60% у другого, можно увидеть, что первому насосу потребуется 2 л.с., чтобы передать 1 л.с., при этом второму насосу потребуется только 1,67 л.с. для достижения такого же результата. Это означает, что КПД насоса лучше любого другого параметра отражает качество работы насоса и относительную экономичность с точки зрения эксплуатационных затрат.

РАСЧЕТ ВЫХОДНОЙ МОЩНОСТИ

P1: мощность, потребляемая электродвигателем.

P2: мощность, передаваемая электродвигателем, в кВт. Измеряется под нагрузкой.

P3: мощность, передаваемая насосом.

$$\text{КПД двигателя } \eta = \frac{P_2}{P_1}$$

$$\text{КПД гидр. части } \eta = \frac{P_3}{P_2}$$

$$\text{КПД нас. агрегата } \eta = \frac{P_3}{P_1}$$

НАПОР НАСОСА И ЕГО ИЗМЕРЕНИЕ

Напор насоса – это всегда дифференциальный напор или напор, создаваемый самим насосом. Обычно, он измеряется в метрах. Чтобы определить напор поверхностного насоса, необходимо в процессе его работы измерить значение напора непосредственно на всасывающем и напорном патрубках насоса, при этом показания должны сниматься на одном уровне, который называется плоскостью измерения. В зависимости от установки возможны два варианта:

1) значение напора на всасывании отрицательное (манометр показывает значение ниже нуля): в этом случае уровень жидкости находится ниже уровня всасывающего патрубка.

2) значение напора на всасывании положительное (манометр показывает значение выше нуля): в этом случае уровень жидкости находится выше уровня всасывающего патрубка (работа под заливом).

В первом случае напор насоса рассчитывается путем сложения двух величин, во втором случае он рассчитывается путем вычитания значения напора на всасывающем патрубке насоса из значения на напорном.

В заключение, необходимо убедиться, что показания на патрубках были получены из отверстий одинакового диаметра, чтобы исключить их искажение вследствие разницы скоростей жидкости в точках измерения. Любая коррекция производится путем расчета динамического напора или той части напора, которая связана со скоростью жидкости, т.е. той части напора, которой обладает жидкость на контрольном сечении, с учетом того, что жидкость движется. Динамический напор H_d , выражаемый в метрах, рассчитывается по следующей формуле:

$$H_d = \frac{v^2}{2g}$$

где: v = скорость жидкости в точке измерения, в м/с
 g = ускорение свободного падения (9,81), в м/с²
 $2g = 2 \times 9,81 = 19,62 \text{ м/с}^2$

Коррекция напора осуществляется путем получения разности динамического напора на напорном и всасывающем патрубках насоса. При измерении на отверстиях одинакового диаметра и при одинаковой скорости течения жидкости, коррекция будет равна нулю.

В погружных лопастных насосах достаточно во время работы измерить напор на напорном патрубке насоса. В этом случае напор насоса измеряется путем сложения показания динамического напора (на подаче) и разности уровней свободной поверхности забираемой жидкости и манометра.

ИЗМЕНЕНИЕ НАПОРА НАСОСА ПРИ ИЗМЕНЕНИИ СКОРОСТИ ВРАЩЕНИЯ

Производительность насоса напрямую зависит от скорости вращения электродвигателя насоса, выраженной в об/мин (n). При условии отсутствия кавитации, можно использовать закон подобия, который выражается следующим образом:

$$Q_x = Q \times \frac{n_x}{n}$$

$$H_x = H \times \left(\frac{n_x}{n}\right)^2$$

$$P_{2-x} = P_2 \times \left(\frac{n_x}{n}\right)^3$$

Например, при увеличении числа оборотов (n_x) в два раза получаем:

Q_x = расход увеличивается в два раза

H_x = напор увеличивается в 4 раза

P_{2-x} = потребляемая мощность увеличивается в 8 раз

$Q - H - P_2$ - это значения при скорости n

$Q_x - H_x - P_{2-x}$ - это значения при скорости n_x .

ХАРАКТЕРИСТИКИ ЭЛЕКТРОДВИГАТЕЛЕЙ НАСОСОВ

ИСПОЛЬЗУЕМЫЕ ОБОЗНАЧЕНИЯ
P_1 : МОЩНОСТЬ, ПОТРЕБЛЯЕМАЯ ДВИГАТЕЛЕМ, кВт.
P_2 : МОЩНОСТЬ, ПЕРЕДАВАЕМАЯ ДВИГАТЕЛЕМ, кВт ИЛИ л.с.
V (В) \sim = НАПРЯЖЕНИЕ ПИТАНИЯ.
Hz (Гц) = ЧАСТОТА.
I = НОМИНАЛЬНЫЙ ТОК ЭЛЕКТРОДВИГАТЕЛЯ, А.
$\cos\varphi$ = КОЭФФИЦИЕНТ МОЩНОСТИ.
$n^{1/min}$ = СКОРОСТЬ ВРАЩЕНИЯ В ОБ/МИН.
η = КОЭФФИЦИЕНТ ПОЛЕЗНОГО ДЕЙСТВИЯ (ОТНОШЕНИЕ МЕЖДУ ПЕРЕДАВАЕМОЙ И ПОТРЕБЛЯЕМОЙ МОЩНОСТЬЮ P_2/P_1).
p = КОЛИЧЕСТВО ПАР ПОЛЮСОВ СТАТОРА ЭЛЕКТРОДВИГАТЕЛЯ.
C_n = НОМИНАЛЬНЫЙ КРУТЯЩИЙ МОМЕНТ ДВИГАТЕЛЯ.

СКОРОСТЬ ВРАЩЕНИЯ НА ХОЛОСТОМ ХОДУ

Скорость вращения на холостом ходу одно- или трехфазного асинхронного электродвигателя рассчитывается по формуле:

$$n^{1/min} = \frac{120 \times \text{Hz}}{p}$$

Скорость вращения на холостом ходу $n^{1/min}$

ЧАСТОТА Гц	2 ПОЛЮСА	4 ПОЛЮСА
50	3000	1500
60	3600	1800

Скорость вращения при полной нагрузке на 2 – 7 % ниже скорости вращения на холостом ходу (сдвиг 2 – 7 %).

ПОТРЕБЛЯЕМЫЙ ТОК

Однофазный: $I = \frac{1000 \times P_2 \text{ (кВт)}}{V \times \cos\varphi \times \eta}$ или: $I = \frac{736 \times P_2 \text{ (л.с.)}}{V \times \cos\varphi \times \eta}$

Трехфазный: $I = \frac{1000 \times P_2 \text{ (кВт)}}{1,73 \times V \times \cos\varphi \times \eta}$ или: $I = \frac{736 \times P_2 \text{ (л.с.)}}{1,73 \times V \times \cos\varphi \times \eta}$

ПОТРЕБЛЯЕМАЯ МОЩНОСТЬ

Однофазный: $P_1 \text{ (кВт)} = \frac{V \times I \times \cos\varphi}{1000}$

Трехфазный: $P_1 \text{ (кВт)} = \frac{1,73 \times V \times I \times \cos\varphi}{1000}$

МОЩНОСТЬ, ПЕРЕДАВАЕМАЯ ДВИГАТЕЛЕМ

Однофазный: $P_2 \text{ (кВт)} = \frac{V \times I \times \cos\varphi \times \eta}{1000}$ или: $P_2 \text{ (л.с.)} = \frac{V \times I \times \cos\varphi \times \eta}{736}$

Трехфазный: $P_2 \text{ (кВт)} = \frac{1,73 \times V \times I \times \cos\varphi \times \eta}{1000}$ или: $P_2 \text{ (л.с.)} = \frac{1,73 \times V \times I \times \cos\varphi \times \eta}{736}$

КПД

$$\eta = \frac{P_2 \text{ (кВт)}}{P_1 \text{ (кВт)}}$$

КОЭФФИЦИЕНТ МОЩНОСТИ

$$\text{Однофазный: } \cos\varphi = \frac{P_2 (\text{кВт}) \times 1000}{V \times I \times \eta} \quad \text{или: } \cos\varphi = \frac{P_1 (\text{кВт}) \times 1000}{V \times I}$$

$$\text{Трёхфазный: } \cos\varphi = \frac{P_2 (\text{кВт}) \times 1000}{1,73 \times V \times I \times \eta} \quad \text{или: } \cos\varphi = \frac{P_1 (\text{кВт}) \times 1000}{1,73 \times V \times I}$$

КРУТЯЩИЙ МОМЕНТ

$$C_n = \frac{P_2 (\text{кВт}) \times 1000}{1,027 \times n^{1/\text{мин}}} \quad \text{в кгм}$$

$$C_n = \frac{P_2 (\text{л.с.}) \times 736}{1,027 \times n^{1/\text{мин}}} \quad \text{в кгм}$$

$$C_n = \frac{702 \times \text{л.с.}}{n^{1/\text{мин}}} \quad \text{в деканьютон-метрах}$$

ОТНОШЕНИЕ МЕЖДУ кВт и л.с.

$$1 \text{ л.с.} = 0,736 \text{ кВт}$$

$$1 \text{ кВт} = 1,36 \text{ л.с.}$$

$$\frac{\text{л.с.}}{1,36} = \text{кВт}$$

$$\text{кВт} \times 1,36 = \text{л.с.}$$

ПУСКОВОЙ ТОК (I_{СТ})

Пусковой ток (при запуске) электродвигателя в 4 – 8 раз выше номинального, в зависимости от мощности электродвигателя.

$$I_{sp} = I_n \times 4 \div 8$$

ХАРАКТЕРИСТИКИ КОНДЕНСАТОРОВ

Примерный ток, потребляемый конденсатором, рассчитывается по формуле:

$$I = \frac{6,28 \times F \times C \times V}{1\,000\,000}$$

Где:

I = ток в Амперах, потребляемый конденсатором.

F = частота в Гц.

C = емкость конденсатора в мкФ.

V = напряжение питания.

Пример:

Ток, потребляемый конденсатором емкостью 14 мкФ, подключенным к источнику питания 220 В – 50 Гц:

$$I = \frac{6,28 \times 50 \times 14 \times 220}{1\,000\,000} = 0,96 \text{ А}$$

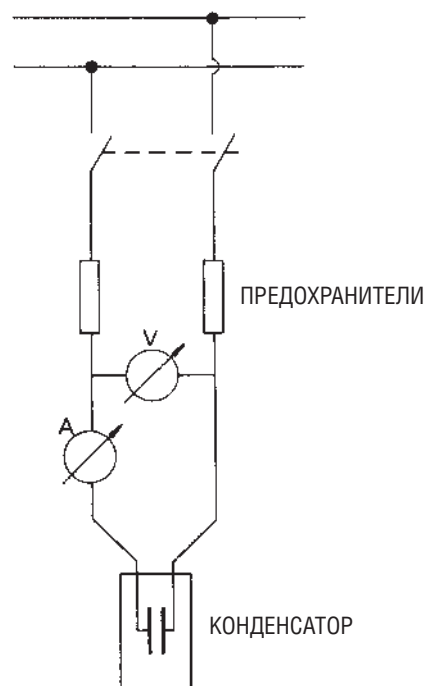
Примерная емкость конденсатора определяется по формуле:

$$C = \frac{I}{6,28 \times F \times V} \times 1\,000\,000$$

Пример:

Емкость конденсатора, потребляющего ток 1,4 ампера, подключенного к источнику питания 220 В – 50 Гц:

$$C = \frac{1,4}{6,28 \times 50 \times 220} \times 1\,000\,000 = 20,2 \text{ мкФ}$$



ЗАПУСК ЭЛЕКТРОДВИГАТЕЛЯ ПО СХЕМЕ «ЗВЕЗДА-ТРЕУГОЛЬНИК»

Электродвигатель с обмотками, соединенными по схеме «треугольник», запускается по схеме «звезда». Ток и пусковой момент снижаются на 1/3 по сравнению со значениями при подключении обмоток по схеме «треугольник».

ЗАЩИТА

Для защиты от перегрузки и выхода электродвигателя насоса из строя рекомендуется подключать их к сети электропитания при помощи трехфазных термомангнитных автоматических выключателей, соответствующих действующим нормам.

ТЕХНИЧЕСКОЕ ПРИЛОЖЕНИЕ

ЦИРКУЛЯЦИОННЫЕ НАСОСЫ

ТАБЛИЦА ГИДРАВЛИЧЕСКИХ ПОТЕРЬ И СКОРОСТИ ЖИДКОСТИ

Данная таблица используется для вычисления гидравлических потерь и скорости жидкости:

РАСХОД			НОВЫЙ ОЦИНКОВАННЫЙ ТРУБОПРОВОД									
			НОМИНАЛЬНЫЕ ДИАМЕТРЫ: В ДЮЙМАХ И ММ									
л/с	л/мин	м³/ч	1/2"	3/4"	1"	1"1/4	1"1/2	2"	2"1/2	3"	3"1/2	4"
			15,75	21,25	27	35,75	41,25	52,5	68	80,25	92,5	105
0,17	10	0,6	0,856	0,47	0,291							
			9,01	20,9	0,65							
0,25	15	0,9	1,284	0,705	0,4387	0,249				ФОРМУЛА ХАЗЕНА-ВИЛЬЯМСА (UNI 9489 13.3.3.6)		
			19,07	4,43	1,38	0,35						
0,33	20	1,2	1,712	0,94	0,582	0,332	0,25					
			32,47	7,55	2,35	0,6	0,3					
0,42	25	1,5	2,14	1,175	0,728	0,415	0,31					
			49,06	11,41	3,55	0,91	0,45					
0,5	30	1,8	2,568	1,411	0,874	0,498	0,37	0,23				
			68,74	15,98	4,98	1,27	0,63	0,2				
0,58	35	2,1	2,996	1,646	1,019	0,581	0,44	0,27				
			91,42	21,26	6,62	1,69	0,84	0,26				
0,67	40	2,4		1,881	1,165	0,664	0,5	0,31				
				27,22	8,48	2,16	1,08	0,33				
0,83	50	3		2,351	1,456	0,831	0,62	0,39	0,23			
				41,13	12,81	3,27	1,63	0,5	0,14			
1	60	3,6		2,821	1,747	0,997	0,75	0,46	0,28			
				57,63	17,95	4,58	2,28	0,7	0,2			
1,17	70	4,2		3,291	2,039	1,163	0,87	0,54	0,32	0,23		
				76,64	23,88	6,08	3,03	0,94	0,27	0,12		
1,33	80	4,8			2,33	1,329	1	0,62	0,37	0,26		
					30,57	7,79	3,88	1,2	34	0,15		
1,5	90	5,4			2,621	1,495	1,12	0,69	0,41	0,3		
					38,01	9,69	4,83	1,49	0,42	0,19		
1,67	100	6			2,912	1,661	1,25	0,77	0,46	0,33	0,25	
					46,19	11,77	5,86	1,81	0,51	0,23	0,11	
2,08	125	7,5			3,641	2,077	1,56	0,96	0,57	0,41	0,31	0,24
					69,79	17,79	8,86	2,74	0,78	0,35	0,17	0,09
2,5	150	9				2,492	1,87	1,16	0,69	0,49	0,37	0,29
						24,92	12,41	3,84	1,09	0,49	0,24	0,13
2,92	175	10,5				2,907	2,18	1,35	0,8	0,58	0,43	0,34
						33,15	16,51	5,1	1,45	0,65	0,32	0,17

Значение на белом фоне: гидравлические потери в м.в.с на каждые 100 м трубопровода

Значение на залитом фоне: скорость воды в м/с

Таблица составлена для оцинкованного трубопровода.

Для других материалов умножить значения на следующие коэффициенты:

- 0,6 для ПВХ трубы.
- 0,7 для алюминиевой трубы.
- 0,8 для трубы из нержавеющей стали.

ТЕХНИЧЕСКОЕ ПРИЛОЖЕНИЕ

ЦИРКУЛЯЦИОННЫЕ НАСОСЫ

ТАБЛИЦА ГИДРАВЛИЧЕСКИХ ПОТЕРЬ И СКОРОСТИ ЖИДКОСТИ

Данная таблица используется для вычисления гидравлических потерь и скорости жидкости:

РАСХОД			НОВЫЙ ОЦИНКОВАННЫЙ ТРУБОПРОВОД									
			НОМИНАЛЬНЫЕ ДИАМЕТРЫ: В ДЮЙМАХ И ММ									
л/с	л/мин	м³/ч	1"1/4	1"1/2	2"	2"1/2	3"	3"1/2	4"	5"	6"	8"
			35,75	41,25	52,5	68	80,25	92,5	105	130	155	206
3,33	200	12	3,322	2,5	1,54	0,92	0,66	0,5	0,39	0,25		
			42,43	21,14	6,53	1,85	0,83	0,41	0,22	0,08		
4,17	250	15	4,156	3,12	1,93	1,15	0,82	0,62	0,48	0,31		
			64,12	31,94	9,87	2,8	1,25	1,63	0,34	0,12		
5	300	18		3,74	2,31	1,38	0,99	0,74	0,58	0,38	0,27	
				44,75	13,83	3,92	1,75	0,88	0,47	0,17	0,07	
6,67	400	24		4,99	3,08	1,84	1,32	0,99	0,77	0,5	0,35	
				76,2	23,55	6,68	2,98	1,49	0,8	0,28	0,12	
8,33	500	30			3,85	2,3	1,65	1,24	0,96	0,63	0,44	
					35,58	10,09	4,51	2,26	1,22	0,43	0,18	
10	600	36			4,62	2,75	1,98	1,49	1,16	0,75	0,53	0,3
					49,85	14,14	6,31	3,16	1,7	0,6	0,26	0,06
11,67	700	42				3,21	2,31	1,74	1,35	0,88	0,62	0,35
						18,81	8,4	4,2	2,27	0,8	0,34	0,09
13,33	800	48				3,67	2,64	1,99	1,54	1,01	0,71	0,4
						24,08	10,75	5,38	2,9	1,03	0,44	0,11
15	900	54				4,13	2,97	2,23	1,73	1,13	0,8	0,45
						29,94	13,37	6,69	3,61	1,28	0,54	0,14
16,67	1000	60				4,59	3,3	2,48	1,93	1,26	0,88	0,5
						36,39	16,24	8,13	4,39	1,55	0,66	0,16
20,83	1250	75					4,12	3,1	2,41	1,57	1,1	0,63
							24,54	12,29	6,63	2,34	0,99	0,25
25	1500	90					4,95	3,72	2,89	1,88	1,33	0,75
							34,39	17,22	9,29	3,28	1,39	0,35
29,17	1750	105						4,34	3,37	2,2	1,55	0,88
								22,9	12,35	4,37	1,85	0,46
33,33	2000	120						4,96	3,85	2,5	1,77	1
								29,31	15,81	5,59	2,37	0,59
41,67	2500	150							4,81	3,14	2,21	1,25
									23,89	8,44	3,59	0,9
50	3000	180								3,77	2,65	1,5
											11,83	5,02
66,67	4000	240								5,03	3,53	2
											20,15	8,55
83,33	5000	300									4,42	2,5
											12,93	3,23

Значение на белом фоне: гидравлические потери в м.в.с на каждые 100 м трубопровода

Значение на залитом фоне: скорость воды в м/с


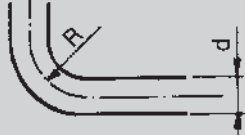
Таблица составлена для оцинкованного трубопровода.

Для других материалов умножить значения на следующие коэффициенты:

- 0,6 для ПВХ трубы.
- 0,7 для алюминиевой трубы.
- 0,8 для трубы из нержавеющей стали.

ПОТЕРИ НАПОРА

в см водяного столба в изгибах, задвижках и донных обратных клапанах

СКОРОСТЬ ВОДЫ В м/с	ОСТРОУГОЛЬНЫЕ ИЗГИБЫ					ПРЯМОУГОЛЬНЫЕ ИЗГИБЫ					ЗАДВИЖКА	ДОННЫЙ ОБРАТНЫЙ КЛАПАН	ОБРАТНЫЙ КЛАПАН	ПОТЕРИ НАПОРА НА ВЫХОДЕ ИЗ ТРУБЫ $v_2:2G$
														
	$\alpha = 30^\circ$	$\alpha = 40^\circ$	$\alpha = 60^\circ$	$\alpha = 80^\circ$	$\alpha = 90^\circ$	$\frac{d}{R} = 0,4$	$\frac{d}{R} = 0,6$	$\frac{d}{R} = 0,8$	$\frac{d}{R} = 1$	$\frac{d}{R} = 1,5$				
0,10	0,03	0,04	0,05	0,07	0,08	0,07	0,08	0,01	0,0155	0,027	0,03	30	30	0,05
0,15	0,06	0,73	0,1	0,14	0,17	0,016	0,019	0,024	0,033	0,06	0,033	31	31	0,12
0,2	0,11	0,13	0,18	0,26	0,31	0,028	0,033	0,04	0,059	0,11	0,058	31	31	0,21
0,25	0,17	0,21	0,28	0,4	0,48	0,044	0,052	0,063	0,091	0,17	0,09	31	31	0,32
0,3	0,25	0,3	0,41	0,6	0,7	0,063	0,074	0,09	0,13	0,25	0,13	31	31	0,46
0,35	0,33	0,4	0,54	0,8	0,93	0,085	0,10	0,12	0,18	0,33	0,18	31	31	0,62
0,4	0,43	0,52	0,71	1,0	1,2	0,11	0,13	0,16	0,23	0,43	0,23	32	31	0,82
0,5	0,67	0,81	1,1	1,6	1,9	0,18	0,21	0,26	0,37	0,67	0,37	33	32	1,27
0,6	0,97	1,2	1,6	2,3	2,8	0,25	0,29	0,36	0,52	0,97	0,52	34	32	1,84
0,7	1,35	1,65	2,2	3,2	3,9	0,34	0,40	0,48	0,70	1,35	0,7	35	32	2,5
0,8	1,7	2,1	2,8	4,0	4,8	0,45	0,53	0,64	0,93	1,7	0,95	36	33	3,3
0,9	2,2	2,7	6	5,2	6,2	0,57	0,67	0,82	1,18	2,2	1,2	37	34	4,2
1,0	2,7	3,3	4,5	6,4	7,6	0,7	0,82	1,0	1,45	2,7	1,45	38	35	5,1
1,5	6,0	7,3	10,0	14,0	17,0	1,6	1,9	2,3	3,3	6,0	3,3	47	40	11,5
2,0	11,0	14,0	18,0	26,0	31,0	2,8	3,3	4,0	5,8	11,0	5,8	61	48	20,4
2,5	17,0	21,0	28,0	40,0	48,0	4,4	5,2	6,3	9,1	17,0	9,1	78	58	32,0
3,0	25,0	30,0	41,0	60,0	70,0	6,3	7,4	9,0	13,0	25,0	13,0	100	71	46,0
3,5	33,0	40,0	55,0	78,0	93,0	8,5	10,0	12,0	18,0	33,0	18,0	123	85	62,0
4,0	43,0	52,0	70,0	100,0	120,0	11,0	13,0	16,0	23,0	42,0	23,0	150	100	82,0
4,5	55,0	67,0	90,0	130,0	160,0	14,0	21,0	26,0	37,0	55,0	37,0	190	120	103,0
5,0	67,0	82,0	110,0	160,0	190,0	18,0	29,0	36,0	52,0	67,0	52,0	220	140	127,0

v = скорость воды в м/с

d = диаметр трубы в метрах

h = потери напора в см водяного столба на каждый метр длины трубы рассчитываются по формуле Ланга:

$$h = \lambda \times \frac{100}{d} \times \frac{v^2}{2g}$$

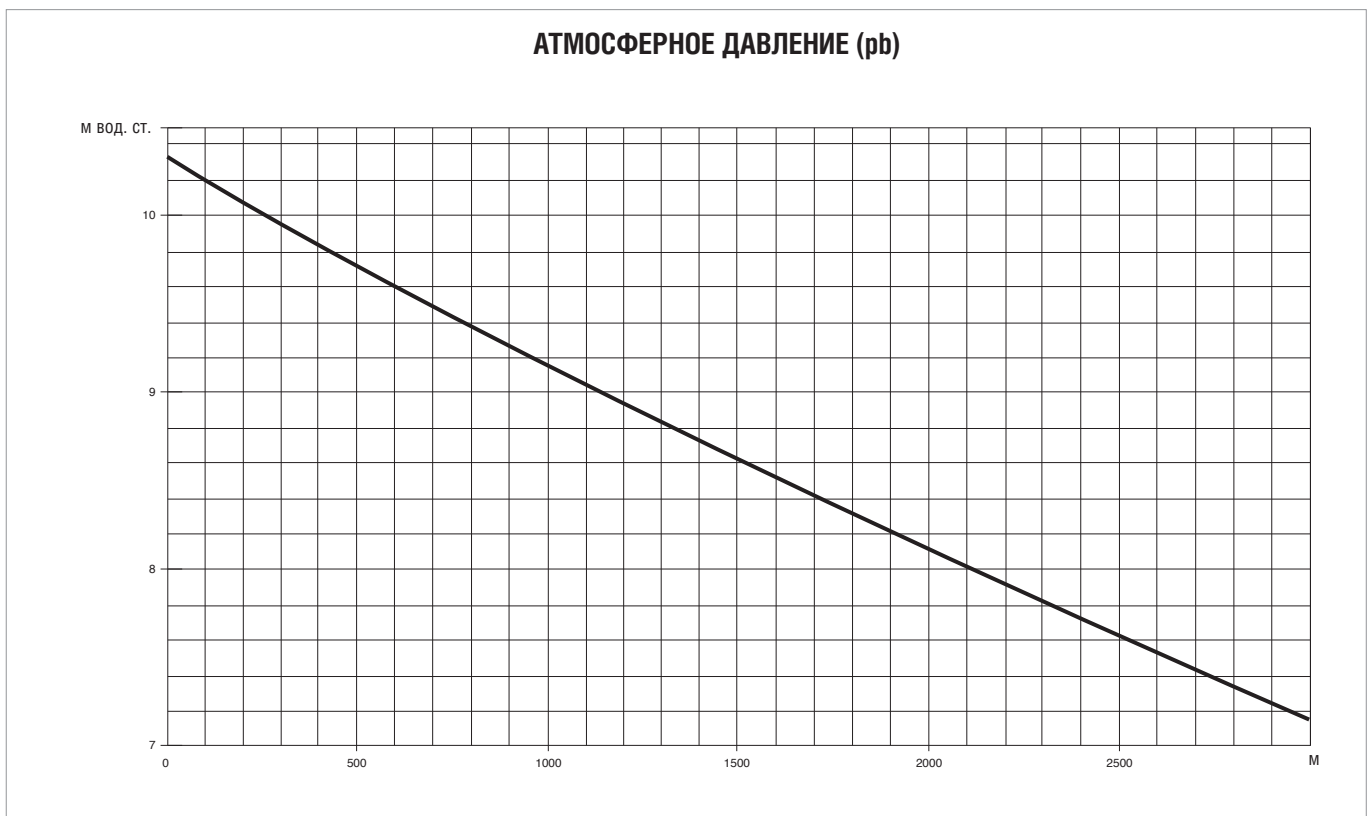
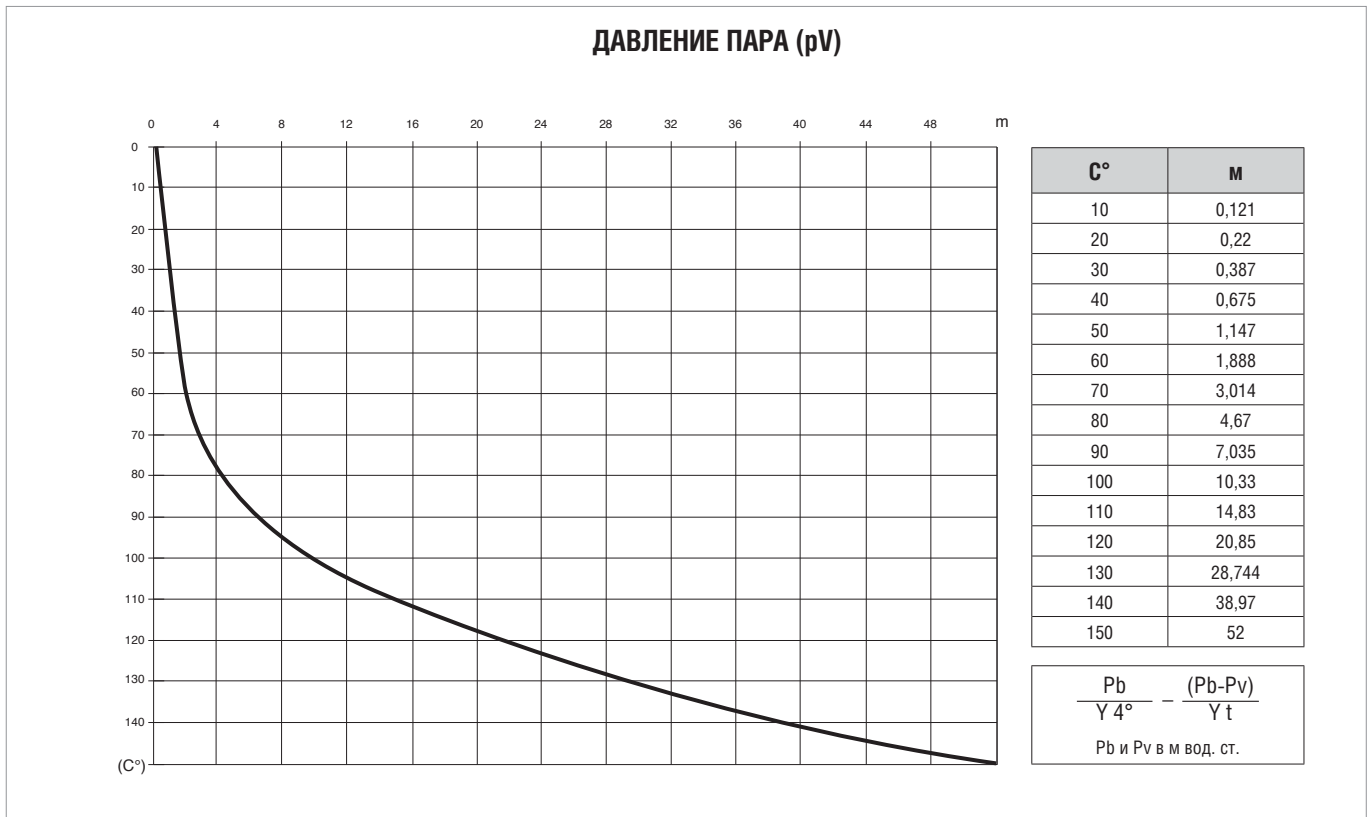
$$\lambda = 0,02 + \frac{0,0018}{\sqrt{v \times d}}$$

Потери напора в изгибах обусловлены сужением потока жидкости при изменении направления движения (поэтому кривые должны рассчитываться с учетом всей длины трубопровода); потери напора в задвижках определялись опытным путем.

Потери напора в задвижках и прямоугольных изгибах эквивалентны потерям в прямом трубопроводе длиной 5 м, при этом потери в обратных клапанах эквивалентны потерям в 15-метровом трубопроводе.

Значения указаны для труб с совершенно гладкой внутренней поверхностью. В случае загрязненных или ржавых труб необходимо внести соответствующие поправки.

ЗАВИСИМОСТЬ ДАВЛЕНИЯ НАСЫЩЕННЫХ ПАРОВ И ПЛОТНОСТИ ВОДЫ ОТ ТЕМПЕРАТУРЫ



ТЕХНИЧЕСКОЕ ПРИЛОЖЕНИЕ

ЦИРКУЛЯЦИОННЫЕ НАСОСЫ

ТАБЛИЦА ПЕРЕВОДА ЕДИНИЦ ИЗМЕРЕНИЯ

ХАРАКТЕРИСТИКА	СИСТЕМА ЕДИНИЦ ИЗМЕРЕНИЯ	ЕДИНИЦА ИЗМЕРЕНИЯ	ОБОЗНАЧЕНИЕ	ПЕРЕВОД		
				СИСТЕМА	МЕЖДУНАРОДНАЯ СИСТЕМА (СИ)	АНГЛИЙСКАЯ СИСТЕМА
ДЛИНА	Техническая и международная	метр дециметр сантиметр миллиметр	м дм см мм	1 дм = 0,1 м 1 см = 0,01 м 1 мм = 0,001 м		1 м = 3,28 фута 1 дм = 3,937 дюйма 1 см = 0,3937 дюйма
	Английская	дюйм фут ярд	1", дюйм 1', фут ярд	1" = 25,4 мм 1' фут = 0,3048 м 1 ярд = 0,9144 м		1 фут = 12" 1 ярд = 3 фута = 36"
ПЛОЩАДЬ	Техническая и международная	метры квадратные сантиметры квадратные миллиметры квадратные	м ² см ² мм ²	1 см ² = 0,0001 м ² 1 мм ² = 0,01 см ²		1 м ² = 1,196 кв. ярда 1 м ² = 10,764 кв. фута 1 см ² = 0,155 кв. дюйма
	Английская	квадратные дюймы квадратные футы квадратные ярд	кв. дюйм кв. фут кв. ярд	1 кв. дюйм = 6,45 см ² 1 кв. фут = 0,0929 м ² 1 кв. ярд = 0,836 м ²		1 кв. фут = 144 кв. дюйма 1 кв. ярд = 1 296 кв. дюймов 1 кв. ярд = 9 кв. футов
ОБЪЕМ	Техническая и международная	метры кубические сантиметры кубические миллиметры кубические литры	м ³ см ³ мм ³ л	1 м ³ = 1000 дм ³ 1 см ³ = 0,001 м = 1,000 см ³ 1 мм ³ = 0,001 дм ³ 1 л = дм ³		1 дм ³ = 0,22 брит. галлона 1 дм ³ = 0,264 амер. галлона 1 дм ³ = 61,0 куб. дюйм
	Английская	кубический дюйм кубический фут британские галлоны американские галлоны	куб. дюйм куб. фут брит. галлон амер. галлон	1 куб. дюйм = 16,39 см ³ 1 куб. фут = 28,34 м ³ 1 брит. галлон = 4,546 м ³ 1 амер. галлон = 3,785 дм ³		1 брит. галлон = 1,201 амер. галлона 1 амер. галлон = 0,833 брит. галлона
ТЕМПЕРАТУРА	Техническая и международная	градусы Цельсия градусы Кельвина	°C °K	°C = °K - 273 °K = °C + 273		°C = 5/9 x (°F - 32) °K = 5/9 x (°F - 32) + 273
	Английская	градусы Фаренгейта	°F	°F = 9/5 x °C + 32		-
		температура замерзания воды при атмосферном давлении:		000 °C = 273 °K = 032 °F		
		температура кипения воды при атмосферном давлении:		100 °C = 373 °K = 212 °F		
ВЕС И СИЛА	Техническая	килограмм	кг	-	1 кг = 9,81 Н	1 кг = 2,203 фунта
	Международная	ньютон	Н	1 Н = 0,102 кг	-	1 Н = 0,22546 фунта
	Английская	фунт	фунт	1 фунт = 0,454 кг	1 фунт = 4,452 Н	-
УДЕЛЬНЫЙ ВЕС	Техническая	килограмм на дециметр кубический	кг/дм ³	-	1 кг/дм ³ = 9,807 Н/дм ³	1 кг/дм ³ = 62,46 фунта/куб. фут
	Международная	ньютон на дециметр кубический	Н/дм ³	1 Н/дм ³ = 0,102 кг/дм ³	-	1 Н/дм ³ = 6,36 фунта/куб. фут
	Британская	фунт на кубический фут	фунт/куб. фут	1 фунт/куб. фут = 0,01600 кг/дм ³	1 фунт/куб. фут = 0,160 Н/дм ³	-
ДАВЛЕНИЕ	Техническая	атмосферы	кг/см ²	-	1 кг/см ² = 98,067 кПа 1 кг/см ² = 0,9807 бар	1 кг/см ² = 14,22 фунт/кв. дюйм
	Международная	паскаль килопаскаль бар	Па кПа бар	1 кПа = 0,102 кг/см ² 1 бар = 1,02 кг/см ²	1 кПа = 1 000 Па 1 бар = 100 000 Па	1 кПа = 0,145 фунт/кв. дюйм 1 бар = 14,50 фунт/кв. дюйм
	Английская	фунты на квадратный дюйм	фунт/кв. дюйм	1 фунт/кв. дюйм = 0,0703 кг/см ²	1 фунт/кв. дюйм = 0,06895 бар 1 фунт/кв. дюйм = 6,894 кПа	-
РАСХОД	Техническая	литры в минуту литры в секунду метры кубические в час	л/мин л/с м ³ /ч	1 л/мин = 0,0167 л/с 1 л/с = 3,6 м ³ /ч 1 м ³ /ч = 16,667 л/мин	1 л/с = 0,001 м ³ /с	1 л/мин = 0,22 брит. галлона в мин 1 л/мин = 0,264 амер. галлона в мин 1 м ³ /ч = 3,666 брит. галлона в мин 1 м ³ /ч = 4,403 амер. галлона в мин
	Международная	метры кубические в секунду	м ³ /с	1 м ³ /с = 1 000 л/с 1 м ³ /с = 3 600 м ³ /ч	-	1 м ³ /с = 13,198 брит. галлона в мин 1 м ³ /с = 15,852 амер. галлона в мин
	Английская	британские галлоны в минуту американские галлоны в минуту	брит. галл./мин амер. галл./мин	1 брит. галл./мин = 4,546 л/мин 1 брит. галл./мин = 0,273 м ³ /ч 1 амер. галл./мин = 3,785 л/мин 1 амер. галл./мин = 0,227 м ³ /ч	-	1 брит. галл./мин = 1,201 амер. галл./мин 1 амер. галл./мин = 0,833 брит. галл./мин
КРУТЯЩИЙ МОМЕНТ	Техническая	килограмм метр	кгм	-	1 кгм = 9,807 Нм	1 кгм = 7,233 футо-фунта
	Международная	ньютон метр	Нм	1 Нм = 0,102 кгм	-	1 Нм = 0,7376 футо-фунта
	Английская	футо-фунт	футо-фунт	1 футо-фунт = 0,138 кгм	1 футо-фунт = 1,358 Нм	-
РАБОТА И ЭНЕРГИЯ	Техническая	килограмм метр паровая лошадиная сила в час	кгм пар. л.с.-ч	-	1 кгм = 9,807 Дж 1 пар. л.с.-ч = 0,736 кВт-ч	1 кгм = 7,233 футо-фунта 1 Нм = 0,986 л.с.-ч
	Международная	джоуль киловатт в час	Дж кВт-ч	1 Дж = 0,102 кгм кВт-ч = 1,36 пар. л.с.-ч	-	1 Нм = 0,7376 футо-фунта 1 Нм = 0,7376 футо-фунта
	Английская	футо-фунт лошадиная сила в час	футо-фунт л.с.-ч	1 футо-фунт = 0,138 кгм 1 л.с.-ч = 1,014 пар. л.с.-ч	1 футо-фунт = 0,358 Нм 1 л.с.-ч = 0,746 кВт-ч	-
МОЩНОСТЬ	Техническая	лошадиная сила	л.с.	1 л.с. = 0,736 кВт	1 л.с. = 736 Вт	-
	Международная	ватт киловатт	Вт кВт	1 Вт = 0,00136 л.с. 1 кВт = 1,36 л.с.	1 кВт = 1 000 Вт	-
КИНЕТИЧЕСКАЯ ВЯЗКОСТЬ	Техническая	стокс сантистокс	1 Ст 1 сСт	1 Ст = 1 см ² /с 1 сСт = 0,01 Ст	1 Ст = 0,0001 м ² /с	1 Ст = 0,0001 фут ² /с
	Международная	м ² /с	м ² /с	1 м ² /с = 10 000 Ст	1 м ² /с = 10 000 см ² /с	1 м ² /с = 10,764 фут ² /с
	Английская	квадратные футы в секунду	фут ² /с	1 фут ² /с = 929 Ст	1 фут ² /с = 0,0929 м ² /с	-

ТЕХНИЧЕСКОЕ ПРИЛОЖЕНИЕ

EVOPLUS SMALL / EVOPLUS SMALL SAN



МЕНЮ НАСТРОЙКИ EVOPLUS

Настройки производятся путем перехода с одной страницы меню конфигурации циркуляционного насоса на другую.

На домашней странице «Home Page» представлена сводная таблица системных настроек. Иконка слева сверху показывает выбранный режим регуляции.

Иконка сверху в центре показывает выбранный режим работы (автоматический (auto) или экономичный (economy)).

Иконка справа сверху показывает наличие одинарного  или сдвоенного насоса 


Вращающаяся иконка  или  показывает, какой циркуляционный насос находится в работе. В центре домашней страницы «Home Page» находится неактивный параметр для выбора из набора параметров при помощи Страницы 9.0 меню.

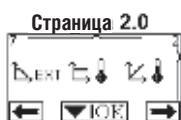


С домашней страницы **Home Page**, можно перейти к странице **настройки контрастности** дисплея: нажать и удерживать кнопку входа в основное меню, одновременно нажав и отпустив кнопку справа. Циркуляционные насосы EVOPLUS SMALL снабжены меню пользователя, доступ к которому обеспечивается через домашнюю страницу «Home Page» нажатием и отпусканием центральной клавиши «Menu».

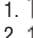
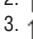
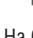


При помощи **Страницы 1.0** можно перейти к заводским настройкам, нажимая на левую и правую кнопки одновременно в течении 3 секунд.

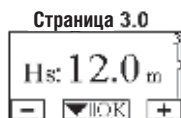
Уведомление о переходе к заводским настройкам будет отображено появлением символа  рядом с индикатором «По умолчанию» («Default»).



При помощи **Страницы 2.0** настраивается необходимый режим регуляции. Можно настроить следующие режимы регуляции:

-  = Режим регуляции с пропорциональным перепадом давления.
-  = Режим регуляции с постоянным перепадом давления.
-  = Режим регуляции с постоянной скоростью вращения с установкой частоты вращения через дисплей.

На Странице 2.0 отображаются следующие 3 иконки:
центральная иконка - выбранный в настоящий момент режим регуляции
иконка справа - следующий режим
иконка слева - предыдущий режим

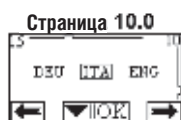


При помощи **Страницы 3.0** можно изменить значение регулируемого параметра. В зависимости от выбранного на предыдущей странице режима регулирования настраиваемое значение соответствует напору или, в случае режима с постоянной скоростью вращения, проценту скорости вращения от максимальной величины.

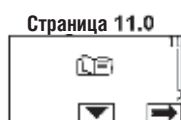


При помощи **Страницы 9.0** можно выбрать параметр для отображения на домашней странице «Home Page»:

- H** : Расчетный напор в метрах
- Q** : Расчетный расход в м³/ч
- S** : Скорость вращения в оборотах в минуту (об/мин)
- E** : Нет
- P** : Мощность в Вт
- h** : Нарботка в часах
- T** : Нет
- T1** : Нет



При помощи **Страницы 10.0** можно выбрать язык для отображения сообщений.



При помощи **Страницы 11.0** можно вызвать отображение журнала аварийных сигналов нажатием на кнопку справа.

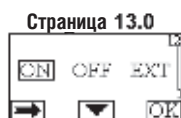
Любые неисправности постоянно регистрируются системой в журнале аварийных сигналов (рассчитанном не более чем на 15 аварийных сигналов). Для каждого зарегистрированного аварийного сигнала отображается страница из 3 сегментов: код, определяющий тип неисправности, символ, графически изображающий неисправность, и краткое сообщение с описанием неисправности на выбранном на странице 10.0 языке.

Для пролистывания всех страниц журнала нажмите правую клавишу.



В конце журнала отображаются 2 вопроса:

- "Reset Alarms?" («Выполнить сброс аварийных сигналов»)** - Нажать ОК (кнопка слева) для сброса любых аварийных сигналов, до сих пор находящихся в системе.
- "Delete the Alarm Log?" («Удалить журнал аварийных сигналов?»)** - Нажать ОК (кнопка слева) для удаления всех аварийных сигналов, зарегистрированных в журнале.



При помощи **страницы 13.0** можно включать и выключать систему (ON / OFF).

При выборе варианта «ON» насос всегда включен.
При выборе варианта «OFF» насос всегда отключен.

ТЕХНИЧЕСКОЕ ПРИЛОЖЕНИЕ

EVOPUS SMALL / EVOPUS SMALL SAN

ОПИСАНИЕ ОТОБРАЖАЕМЫХ ПАРАМЕТРОВ

Обозначение	Наименование
H Q S E T P h T1	Индикация параметров
H	Напор в метрах
Q	Расход в м ³ /ч Q < Q _{мин} когда Q на 30% меньше, чем Q _{макс} Q=0 только при выключенном Evoplus
S	Скорость вращения в оборотах в минуту (об/мин)
E	Аналоговый вход 0-10 В или ШИМ (с многофункциональным модулем)
T	Температура жидкости в °C - вход D (с многофункциональным модулем и датчиком температуры жидкости)
P	Мощность в кВт
h	Наработка в часах
T1	Температура жидкости в °C - вход C (с многофункциональным модулем и датчиком температуры жидкости)
T _{hs}	Температура жидкости в °C в зависимости от режима регулирования (с многофункциональным модулем и датчиком температуры)

СТАТУС ЦИРКУЛЯЦИОННОГО НАСОСА

Обозначение	Наименование
①	Одинарный циркуляционный насос или циркуляционный насос №1
②	Циркуляционный насос №2
②/①	Смена сдвоенных циркуляционных насосов
②←①	Главный/резервный сдвоенные циркуляционные насосы (смена производится каждые 24 часа)
②+①	Одновременно работающие сдвоенные циркуляционные насосы
ON	Циркуляционный насос включен
OFF	Циркуляционный насос выключен
EXT	Управление циркуляционным насосом при помощи внешнего сигнала (см. клеммы 1-2)

РЕЖИМ РАБОТЫ

Обозначение	Наименование
auto	Автоматический режим
ⓔ	Экономичный режим

РЕЖИМЫ РЕГУЛИРОВАНИЯ

Обозначение	Наименование
	Режим Δp-c (постоянный перепад давления).
	Режим Δp-c по температуре (постоянный перепад давления).
	Режим Δp-v (пропорциональный перепад давления).
	Режим Δp-v по температуре (пропорциональный перепад давления).
	Режим постоянной скорости вращения.
	Режим скорости вращения при помощи дистанционного сигнала 0-10 В.
ΔT-c	Режим ΔT-c (постоянная температура)

РАЗНОЕ

Обозначение	Наименование
	Панель управления заблокирована
	Многофункциональная кнопка для подтверждения параметров и постраничной прокрутки.

ЗАВОДСКИЕ УСТАНОВКИ

Параметр	Значение
Режим регулировки	Индикация параметров
Hs (значение перепада давления)	
Режимы работы	auto (автоматический)
Процент снижения значения	50 %
Режим работы сдвоенных насосов	②/① - Смена производится каждые 24 часа
Команда запуска насоса	EXT (внешним сигналом)

ТЕХНИЧЕСКОЕ ПРИЛОЖЕНИЕ

EVOPLUS SMALL / EVOPLUS SMALL SAN

ТИПЫ АВАРИЙНЫХ СИГНАЛОВ

Код аварийного сигнала	Символ аварийного сигнала	Описание аварийного сигнала
e0 - e16; e21		Внутренняя ошибка
e17 - e19		Короткое замыкание
e20		Некорректное напряжение
e22 - e31		Внутренняя ошибка
e32 - e35		Перегрев платы управления
e37		Низкое напряжение
e38		Высокое напряжение
e39 - e40		Вал заблокирован
e46		Насос отключен
e42		Работа без воды
e56		Перегрев электродвигателя
e57		Частота внешнего ШИМ-сигнала ниже 100 Гц
e58		Частота внешнего ШИМ-сигнала выше 5 кГц

СБРОС АВАРИЙНОЙ СИТУАЦИИ

Сброс аварийной ситуации			
Индикация дисплея		Наименование	Сброс
e0 - E16		Внутренняя ошибка	<ul style="list-style-type: none"> - Отключить электропитание. - Дождаться отключения светодиодов панели управления, затем заново подать электропитание. - При сохранении ошибки, заменить плату ПЧ или насос в сборе.
e37		Низкое напряжение электропитания (LP)	<ul style="list-style-type: none"> - Отключить электропитание. - Дождаться отключения светодиодов панели управления, затем заново подать электропитание. - Проверить корректность величины электрического напряжения. При необходимости сбросить настройки до заводских значений.
e38		Высокое напряжение питания (HP)	<ul style="list-style-type: none"> - Отключить электропитание. - Дождаться отключения светодиодов панели управления, затем заново подать электропитание. - Проверить корректность величины электрического напряжения. При необходимости сбросить настройки до заводских значений.
e32-e35		Перегрев платы управления	<ul style="list-style-type: none"> - Отключить электропитание. - Дождаться отключения светодиодов панели управления. - Убедиться, что отверстия системы вентиляции не засорены, температура окружающей среды находится в необходимых пределах.
e39-e40		Вал заблокирован	<ul style="list-style-type: none"> - Проверить свободное вращение вала. - Проверить процентное содержание гликоля в перекачиваемой жидкости (не более 30%).
e21-e30		Некорректное напряжение	<ul style="list-style-type: none"> - Отключить электропитание. - Дождаться отключения светодиодов панели управления, затем заново подать электропитание. - Проверить корректность величины электрического напряжения. При необходимости сбросить настройки до заводских значений.
e31		Отсутствует связь двох насосов	<ul style="list-style-type: none"> - Проверить отсутствие повреждений кабеля связи. - Проверить наличие электропитания обоих циркуляционных насосов.
e42		Работа без воды	<ul style="list-style-type: none"> - Увеличить давление в системе.
e56		Перегрев электродвигателя	<ul style="list-style-type: none"> - Отключить электропитание. - Дождаться остывания электродвигателя. - Вновь подать электропитание.
e57-e58		f < 100 Гц ; f > 5 кГц	<ul style="list-style-type: none"> - Проверить работу внешнего ШИМ-сигнала и его подключение согласно инструкции.

ТЕХНИЧЕСКОЕ ПРИЛОЖЕНИЕ

EVOPLUS SMALL / EVOPLUS SMALL SAN

МОНТАЖ:

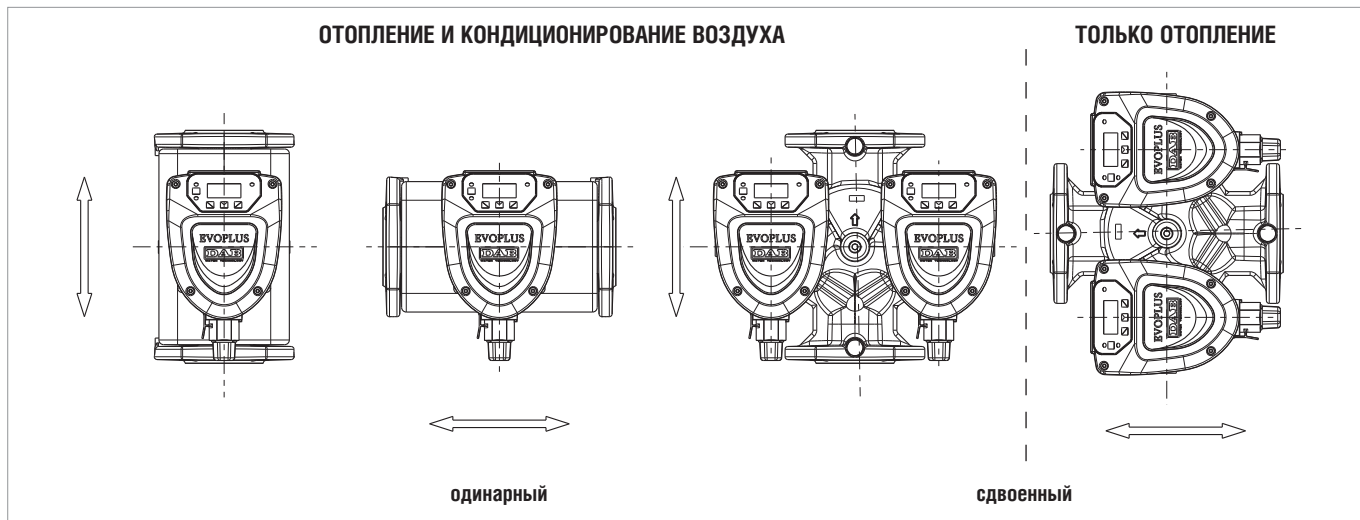
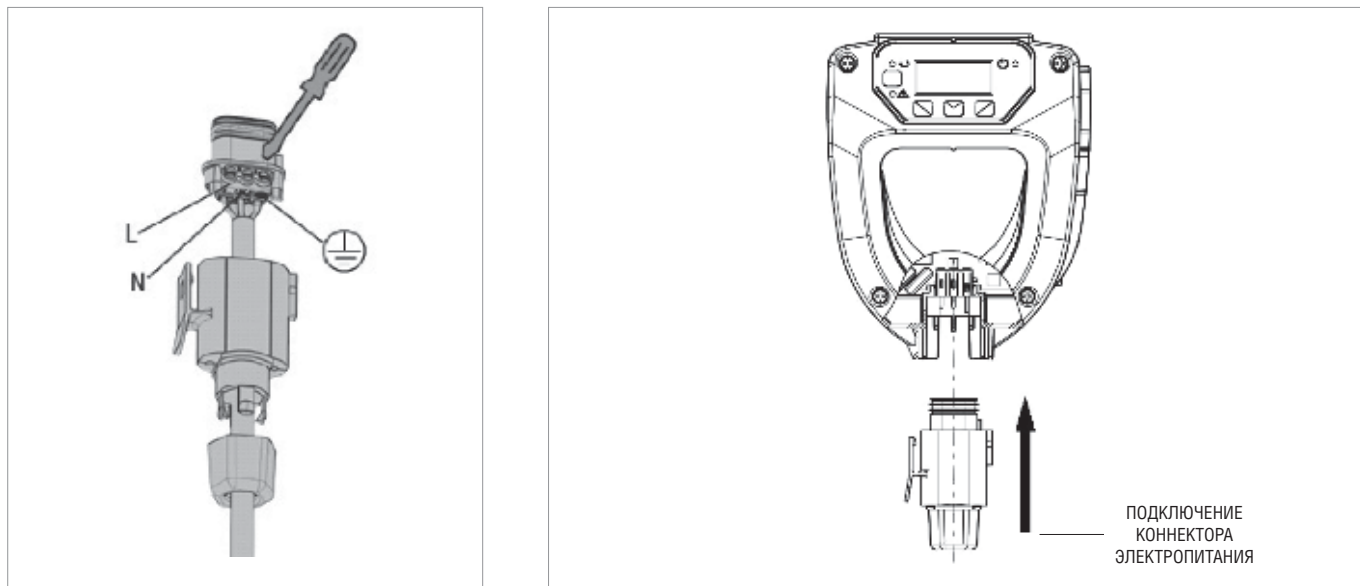
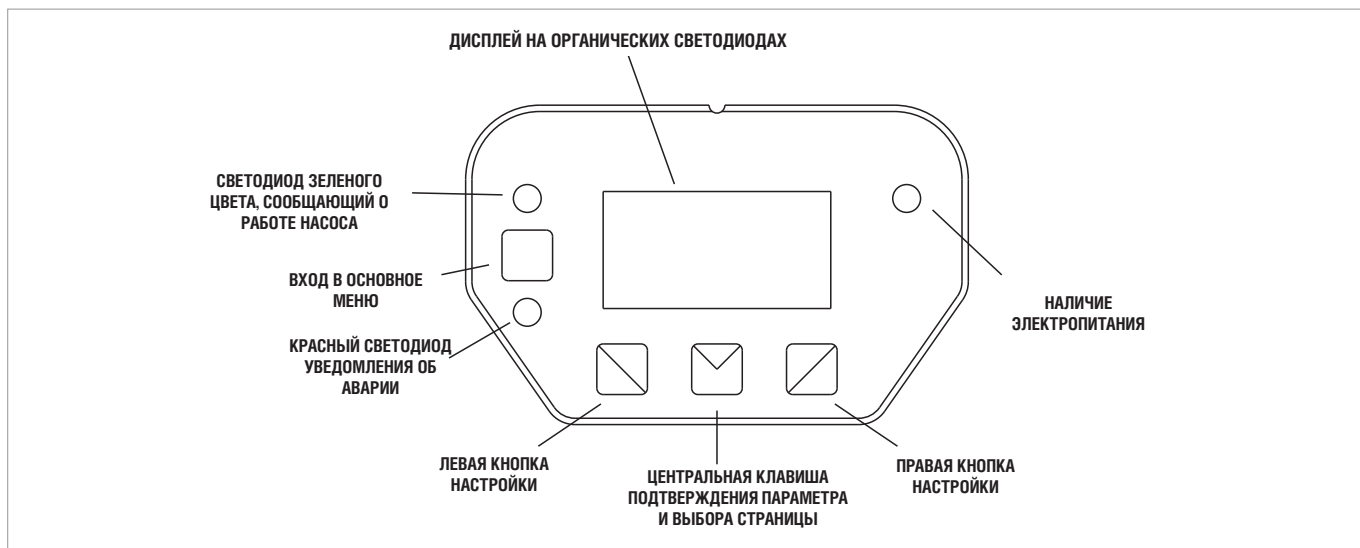


СХЕМА ПОДКЛЮЧЕНИЯ К СЕТИ ЭЛЕКТРОПИТАНИЯ:



ПАНЕЛЬ УПРАВЛЕНИЯ



МЕНЮ НАСТРОЙКИ EVOPPLUS

Настройки производятся путем перехода с одной страницы меню конфигурации циркуляционного насоса на другую.



На домашней странице «Home Page» представлена сводная таблица системных настроек.

Иконка слева сверху показывает выбранный режим регуляции.

Иконка сверху в центре показывает выбранный режим работы (автоматический (auto) или экономичный (economy)).

Иконка справа сверху показывает наличие одинарного  или сдвоенного насоса 

Вращающаяся иконка  или  показывает, какой циркуляционный насос находится в работе

В центре домашней страницы «Home Page» находится неактивный параметр для выбора из небольшого набора параметров при помощи Страницы 9.0 меню.


С домашней страницы **Home Page**, можно перейти к странице настройки контрастности дисплея: нажать и удерживать кнопку входа в основное меню, одновременно нажав и отпустив кнопку справа.

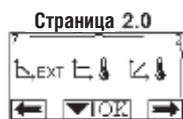
Циркуляционные насосы EVOPPLUS имеют 2 меню: меню пользователя и дополнительное меню. Доступ к меню пользователя можно получить с домашней страницы «Home Page» нажав и отпустив центральную клавишу «Menu».

Доступ к дополнительному меню можно получить с домашней страницы «Home Page», нажав на центральную клавишу «Menu» и удерживая её 5 секунд.


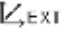


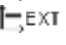

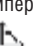
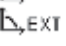


При помощи **Страницы 1.0** можно перейти к заводским настройкам, нажимая на левую и правую кнопки одновременно в течение 3 секунд.

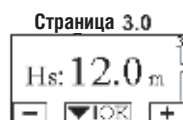
Уведомление о переходе к заводским настройкам будет отображено появлением символа  рядом с индикатором «По умолчанию» («Default»).



При помощи **Страницы 2.0** настраивается необходимый режим регуляции. Можно настроить следующие режимы регуляции:

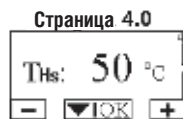
1.  = Режим регуляции: с пропорциональным перепадом давления.
2.  = Режим регуляции: с пропорциональным перепадом давления с установкой необходимого значения при помощи внешнего сигнала (0-10В или ШИМ).
3.  = Режим регуляции: с пропорциональным перепадом давления с установкой необходимого значения на основании значения температуры.
4.  = Режим регуляции: с постоянным перепадом давления.
5.  = Режим регуляции: с постоянным перепадом давления с установкой необходимого значения при помощи внешнего сигнала (0-10В или ШИМ).
6.  = Режим регуляции: с постоянным перепадом давления с установкой необходимого значения на основании величины температуры перекачиваемой жидкости.
7.  = Режим регуляции с постоянной скоростью вращения с установкой скорости вращения через дисплей.
8.  = Режим регуляции с постоянной скоростью вращения с установкой скорости вращения при помощи внешнего сигнала (0-10В или ШИМ).

На Странице 2.0 отображаются следующие 3 иконки:
 центральная иконка - выбранный в настоящий момент режим регуляции
 иконка справа - следующий режим
 иконка слева - предыдущий режим



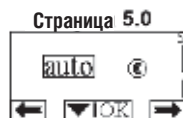
При помощи **Страницы 3.0** можно изменить значение регулируемого параметра.

В зависимости от выбранного на предыдущей странице режима регуляции, настраиваемое значение соответствует напору или, в случае режима с постоянной скоростью вращения, проценту скорости вращения от максимальной величины.



С помощью **Страницы 4.0** можно изменить параметр THs, используемый для формирования кривой зависимости от температуры (см. п. 10.1.4).

Данная страница будет отображаться только при выполнении регулировки в зависимости от температуры жидкости.



Страницу 5.0 можно использовать для установки режима работы: автоматического (auto) или экономичного (economy).

Автоматический режим «Auto» отключает цифровой ВХОД2, при этом фактически система всегда использует значение, установленное пользователем.

Экономичный режим «Economy» позволяет считывать статус цифрового ВХОДА2.

Когда ВХОД2 замкнут, плата управления снижает необходимое значение регулируемого параметра, установленное пользователем. (страница 6.0 меню EVOPPLUS).



Схему подключения входов см. в п. 8.2.1

Страница 6.0 отображается при выборе режима «economy» на странице 5.0. Она позволяет регулировать необходимое значение в процентах от максимального.

Уменьшение регулируемого параметра будет выполнено при замыкании.

Страница 7.0



Страница 7.0 отображается при выборе режима работы с регулировкой необходимого значения при помощи внешнего сигнала. Данная страница позволяет выбрать тип управляющего сигнала: аналоговый 0-10 В (положительное или отрицательное увеличение) или ШИМ (положительное или отрицательное увеличение).

Страница 8.0



При использовании сдвоенного насоса (см. п. 8.3) при помощи **Страницы 8.0** можно установить один из 3 возможных сдвоенных режимов работы:

- ②/① **Смена производится каждые 24 часа:** 2 циркуляционных насоса сменяют друг друга каждые 24 часа. При возникновении аварийной ситуации включится другой.
- ②+① **Одновременно:** 2 циркуляционных насоса работают одновременно и с одинаковой скоростью вращения. Данный режим необходим для обеспечения расхода жидкости, который невозможно получить при помощи одного насоса.
- ②+① **Главный/Резервный:** Работает всегда один и тот же насос (главный); другой (резервный) включится при возникновении аварийной ситуации. При отсоединении кабеля связи насосы автоматически включаются в работу, как одинарные, работая совершенно независимо друг от друга.

При помощи **Страницы 9.0** можно выбрать параметр для отображения на домашней странице «Home Page»:

Страница 9.0



- H** Расчетный напор в метрах.
- Q** Расчетный расход в м³/ч.
- S** Скорость вращения в оборотах в минуту (об/мин).
- E** Необходимое значение задает внешний сигнал 0-10 В или ШИМ-сигнал, если сигнал активен.
- P** Мощность в кВт.
- h** Нароботка в часах.
- T** Температура жидкости, измеряемая встроенным датчиком температуры.
- T1** Температура жидкости, измеряемая внешним датчиком температуры.

Страница 10.0



При помощи **Страницы 10.0** можно выбрать язык для отображения сообщений.

Страница 11.0



Любые неисправности постоянно регистрируются системой в журнале аварийных сигналов (рассчитанном не более чем на 15 аварийных сигналов). Для каждого зарегистрированного аварийного сигнала отображается страница из 3 сегментов: код, определяющий тип неисправности, символ, графически изображающий неисправность, и краткое сообщение с описанием неисправности на выбранном на странице 10.0 языке.

Для пролистывания всех страниц журнала нажмите правую клавишу. В конце журнала отображаются 2 вопроса:

1. **"Reset Alarms?" (Выполнить сброс аварийных сигналов?)** Нажать ОК (кнопка слева) для сброса любых аварийных сигналов, находящихся в системе.
2. **"Delete the Alarm Log?" (Удалить журнал аварийных сигналов?)** Нажать ОК (кнопка слева) для удаления всех аварийных сигналов, зарегистрированных в журнале.

Журнал аварийных сигналов



Страница 12.0



При помощи **страницы 12.0** можно установить систему в режим ON (включено), OFF (выключено) или в режим управления дистанционным сигналом EXT (цифровой ВХОД1).

При выборе варианта «ON» насос всегда включен.

При выборе варианта «OFF» насос всегда отключен.

При выборе режима EXT, включается считывание цифрового ВХОДА1. При замыкании контакта ВХОДА1 система включается в режим ON и насос запускается (в правом нижнем углу домашней страницы «Home Page» последовательно мигают индикаторы «EXT» и «ON»); когда контакт ВХОДА1 разомкнут, система переходит в режим OFF, насос останавливается (в правом нижнем углу домашней страницы «Home Page» последовательно мигают индикаторы «EXT» и «OFF»).

ОПИСАНИЕ ОТОБРАЖАЕМЫХ ПАРАМЕТРОВ

Обозначение	Наименование
H Q S E T P h T1	Индикация параметров
H	Напор в метрах
Q	Расход в м ³ /ч Q < Q _{мин} когда Q на 30% меньше Q _{макс} Q = 0 только при выключенном Evorplus
S	Скорость вращения в оборотах в минуту (об/мин)
E	Аналоговый ввод 0-10 В или ШИМ
T	Температура жидкости в °C - вход D
P	Мощность в кВт
h	Наработка в часах
T1	Температура жидкости в °C - вход C (с датчиком температуры жидкости)
T _{hs}	Температура жидкости в °C в зависимости от режима регулирования

СТАТУС ЦИРКУЛЯЦИОННОГО НАСОСА

Обозначение	Наименование
①	Одинарный циркуляционный насос или циркуляционный насос №1
②	Циркуляционный насос №2
②/①	Смена сдвоенных циркуляционных насосов
②+①	Главный/резервный сдвоенные циркуляционные насосы (смена производится каждые 24 часа)
②+①	Одновременно работающие сдвоенные циркуляционные насосы
ON	Циркуляционный насос включен
OFF	Циркуляционный насос выключен
EXT	Управление циркуляционным насосом при помощи внешнего сигнала (см. клеммы 1-2)


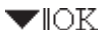

РЕЖИМ РАБОТЫ

Обозначение	Наименование
auto	Автоматический режим
ⓔ	Экономичный режим

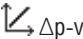

РЕЖИМЫ РЕГУЛИРОВАНИЯ

Обозначение	Наименование
	Режим Δp-c (постоянный перепад давления)
	Режим Δp-c по температуре (постоянный перепад давления)
	Режим Δp-v (пропорциональный перепад давления)
	Режим Δp-v по температуре (пропорциональный перепад давления)
	Режим постоянной скорости вращения
	Режим постоянной скорости вращения при помощи внешнего сигнала 0-10 В
ΔT-c	Режим ΔT-c (постоянная температура)

РАЗНОЕ

Обозначение	Наименование
	Панель управления заблокирована
 	Многофункциональная клавиша подтверждения параметра и выбора страницы












ЗАВОДСКИЕ УСТАНОВКИ

Параметр	Значение
Режим регулировки	Индикация параметров
Hs (значение перепада давления)	
Режимы работы	auto (автоматический)
Процент снижения значения	50 %
Режим работы сдвоенных насосов	 - Смена производится каждые 24 часа
Команда запуска насоса	EXT (внешним сигналом)

ТИПЫ АВАРИЙНЫХ СИГНАЛОВ

Код аварийного сигнала	Символ аварийного сигнала	Описание аварийного сигнала
e0 - e16; e21		Внутренняя ошибка
e17 - e19		Короткое замыкание
e20		Некорректное напряжение
e22 - e31		Внутренняя ошибка
e32 - e35		Перегрев платы управления
e37		Низкое напряжение
e38		Высокое напряжение
e39 - e40		Вал заблокирован
e43 - e44 - e45 - e54		Неисправность датчика давления
e46		Насос отключен
e42		Работа без воды
e56		Перегрев электродвигателя
e57		Частота внешнего ШИМ-сигнала ниже 100 Гц
e58		Частота внешнего ШИМ-сигнала выше 5 кГц

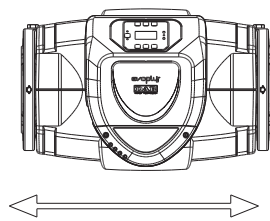
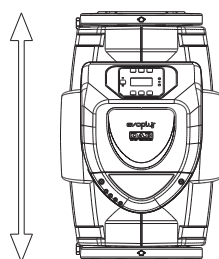
СБРОС АВАРИЙНОЙ СИТУАЦИИ

Сброс аварийной ситуации			
Индикация дисплея		Наименование	Сброс
e0 - E16		Внутренняя ошибка	<ul style="list-style-type: none"> - Отключить электропитание. - Дождаться отключения светодиодов панели управления, затем заново подать электропитание. - При сохранении ошибки, заменить плату ПЧ или насос в сборе.
e37		Низкое напряжение электропитания (LP)	<ul style="list-style-type: none"> - Отключить электропитание. - Дождаться отключения светодиодов панели управления, затем заново подать электропитание. - Проверить корректность величины электрического напряжения. При необходимости сбросить настройки до заводских значений.
e38		Высокое напряжение электропитания (HP)	<ul style="list-style-type: none"> - Отключить электропитание. - Дождаться отключения светодиодов панели управления, затем заново подать электропитание. - Проверить корректность величины электрического напряжения. При необходимости сбросить настройки до заводских значений.
e32-e35		Перегрев платы управления	<ul style="list-style-type: none"> - Отключить электропитание. - Дождаться отключения светодиодов панели управления. - Убедиться, что отверстия системы вентиляции не засорены, температура окружающей среды находится в необходимых пределах.
e43-e45-e54		Неисправность датчика давления	<ul style="list-style-type: none"> - Проверить соединение с датчиком. - Заменить датчик, если он неисправен.
e39-e40		Вал заблокирован	<ul style="list-style-type: none"> - Проверить, свободное вращение вала. - Проверить процентное содержание гликоля в перекачиваемой жидкости (не более 30%).
e21-e30		Некорректное напряжение	<ul style="list-style-type: none"> - Отключить электропитание. - Дождаться отключения светодиодов панели управления, затем заново подать электропитание. - Проверить корректность величины электрического напряжения. При необходимости сбросить настройки до заводских значений.
e31		Отсутствует связь сдвоенных насосов	<ul style="list-style-type: none"> - Проверить отсутствие повреждений кабеля связи. - Проверить наличие электропитания обоих циркуляционных насосов.
e42		Работа без воды.	<ul style="list-style-type: none"> - Увеличить давление в системе.
e56		Перегрев электродвигателя	<ul style="list-style-type: none"> - Отключить электропитание. - Дождаться остывания электродвигателя. - Вновь подать электропитание.
e57-e58		$f < 100 \text{ Гц}$; $f > 5 \text{ кГц}$	<ul style="list-style-type: none"> - Проверить работу внешнего ШИМ-сигнала и его подключение согласно инструкции.

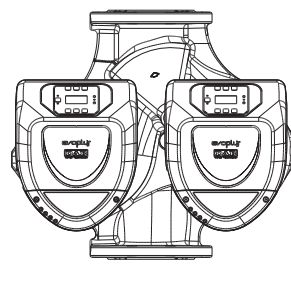
МОНТАЖ:

ОТОПЛЕНИЕ И КОНДИЦИОНИРОВАНИЕ ВОЗДУХА

ТОЛЬКО ОТОПЛЕНИЕ



одинарный



сдвоенный

