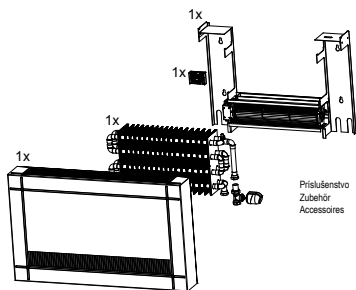
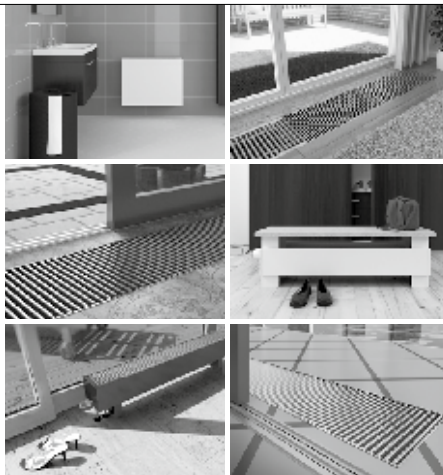


Obsah balenia / Packungsinhalt / Contenu de l'emballage



Príslušenstvo
Zubehör
Accessoires



Špičkové výkony a design
Top performance and design
Максимальная мощность и дизайн
Špičkové výkony a dizajn
Maximale Wattleistungen und Design
Puissances d'élite et design

LICON HEAT s. r. o.
Průmyslová zóna Sever, P.O Box 42
460 11 Liberec, Czech Republic
info@licon.cz, tel : +420 485 131 157, fax: +420 485 130 331

www.licon.cz



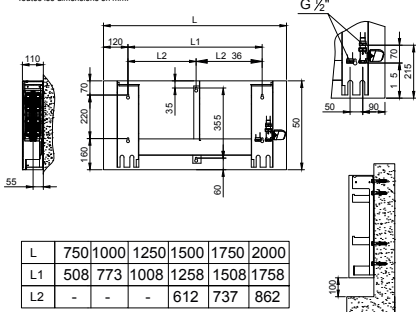
- Montážní návod
- Assembley instructions
- Инструкция по монтажу
- Montážny návod
- Montageanleitung
- Manuel de montage

- CZ** Nástěnné konvektory s ventilátorem OKIOK
- EN** Wall mounted convectors with forced convection OKIOK
- RU** Настенные конвекторы с вентилятором OKIOK
- SK** Nástenné konvektory s ventilátorom OKIOK
- D** Wandkonvektoren mit Ventilator OKIOK
- FR** Convecteurs muraux avec ventilateur OKIOK



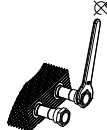
1. Vrtací plán / Bohranweisung / Plan de perçage

Všetky rozmery sú v mm.
Alle Maße in mm.
Toutes les dimensions en mm.

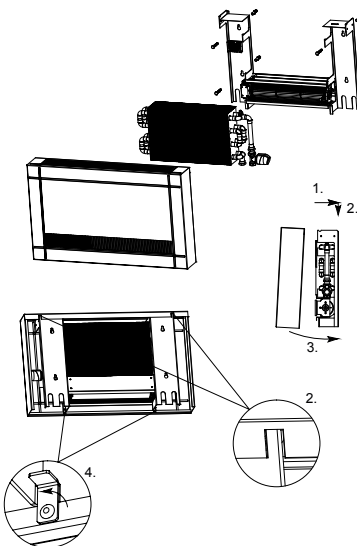


Na presnú montáž použite zadný rám ako vrtaciu šablónu.
Verwenden Sie den hinteren Rahmen als Schablone um eine genaue Montage sicherzustellen.
Pour un montage précis utiliser le cadre arrière comme gabarit de perçage.

2. Spôsob pripojenia / Anschlussart / Mode de raccordement



3. Kompletizácia / Komplettierung / Achèvement



Elektrické zapojenie a elektrické schémy sú opísané v montážnom návode v časti Regulácia.
Elektrische Installation und elektrische Pläne sind in der Montageanleitung, Absatz Regulation beschrieben.
Le branchement électrique et le schéma électrique sont décrits dans la section Régulation du Manuel de montage.

Všeobecné informácie:

- Výrobky sa nesmú používať v prostredí s agresívnou atmosférou (chlór, žeraviny alebo iné chemikálie) ani sa takýmto látkam čistiť.
- Výrobky sa nesmú umiesť hoväd do prostredia so zvýšenou vlhkosťou (bazény, skleníky a pod.), ak nie sú vyrobené v úprave, ktorá je odolná proti tomuto prostrediu.
- Výrobky sa musia po zabudovaní dôkladne zakryť až do úplného skončenia všetkých prác, aby nedošlo k ich následnému poškodeniu či znečisteniu.
- Vykurovacie telesá sa musia udržiavať v čistote a najmä výrobky s vent. lástmi je nutné pravidelne čistiť, aby nedošlo k ich mechanickému poškodeniu a následnej celkovej nefunkčnosti.
- Podrobnejšie informácie sa nachádzajú v Prevádzkových a záručných podmienkach, ktoré sa dajú stiahnuť z webovej stránky www.licon.sk alebo sú dostupné na vyzhľadanie od obchodného oddelenia spoločnosti Licon.

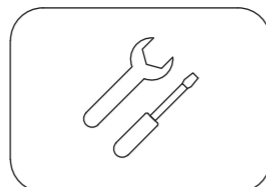
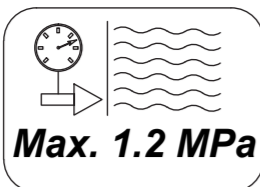
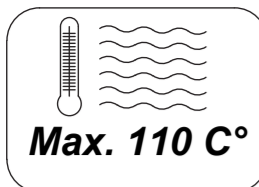
Allgemein:

- Die Produkte dürfen weder in aggressiver atmosphärischer Umgebung angewendet werden (Chlor, Ätzmittel oder andere Chemikalien) noch mit solchen Stoffen gereinigt werden.
- Die Produkte dürfen nicht in Umgebungen mit erhöhter Feuchtigkeit platziert werden (Schwimmbäder, Gewächshäuser u. ä.), soweit sie nicht in einer Ausführung hergestellt sind, welche gegen diese Umgebung beständig ist.
- Die Produkte müssen nach dem Einbau bis zur völligen Beendigung aller Bauarbeiten sorgfältig abgedeckt werden, damit es zu keiner anschließenden Beschädigung oder Verschmutzung kommt.
- Die Konvektoren müssen sauber gehalten werden, besonders Produkte mit Ventilatoren müssen regelmäßig so gereinigt werden, damit es nicht zu ihrer mechanischen Beschädigung und zu einem anschließenden Verlust der Funktionsfähigkeit kommt.
- Nähere Informationen sind in den Betriebs- und Garantiebedingungen zu finden, welche auf www.licon.cz heruntergeladen werden können oder auf Wunsch bei der Geschäftsabteilung der Gesellschaft Licon zur Verfügung stehen.

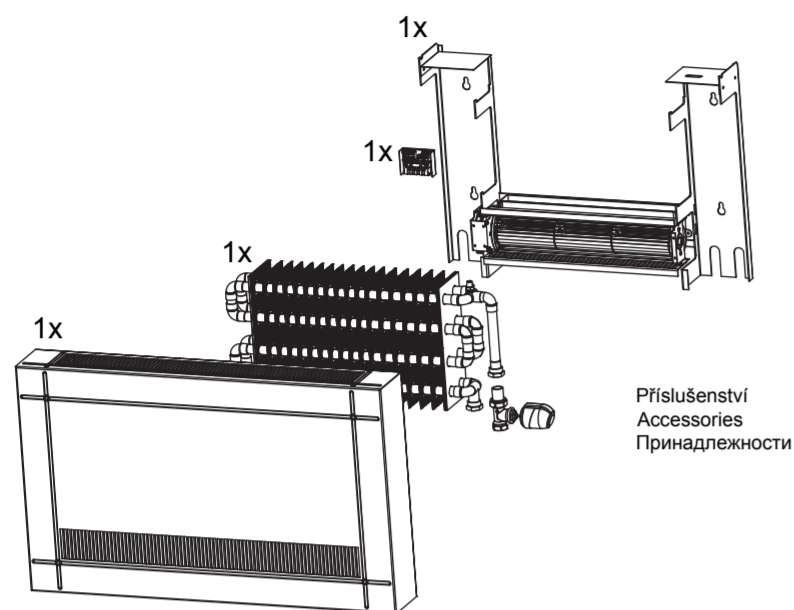
En général:

- Les produits ne peuvent pas être utilisés dans un environnement atmosphérique agressif (chlore, caustiques ou autres produits chimiques) ou être nettoyés avec de tels produits ou substances.
- Les produits ne peuvent pas être installés dans un environnement à haute humidité relative (piscines, jardins d'hiver, etc.) s'ils ne sont pas produits en version résistante à ce type d'environnement.
- Les produits doivent être soigneusement couverts après leur encastrement jusqu'à la terminaison complète de tous travaux de construction pour éviter leur pollution ou endommagement conséquent.
- Les corps de chauffe doivent être maintenus propres et il faut nettoyer régulièrement surtout les produits équipés de ventilateurs pour éviter leur endommagement mécanique et la non-fonctionnalité totale conséquente.
- Les informations détaillées sont disponibles dans les Conditions de service et de garantie – à télécharger depuis le site www.licon.cz ou sur demande au service commercial de la société Licon.





Obsah balení / Content package /
Содержание упаковки



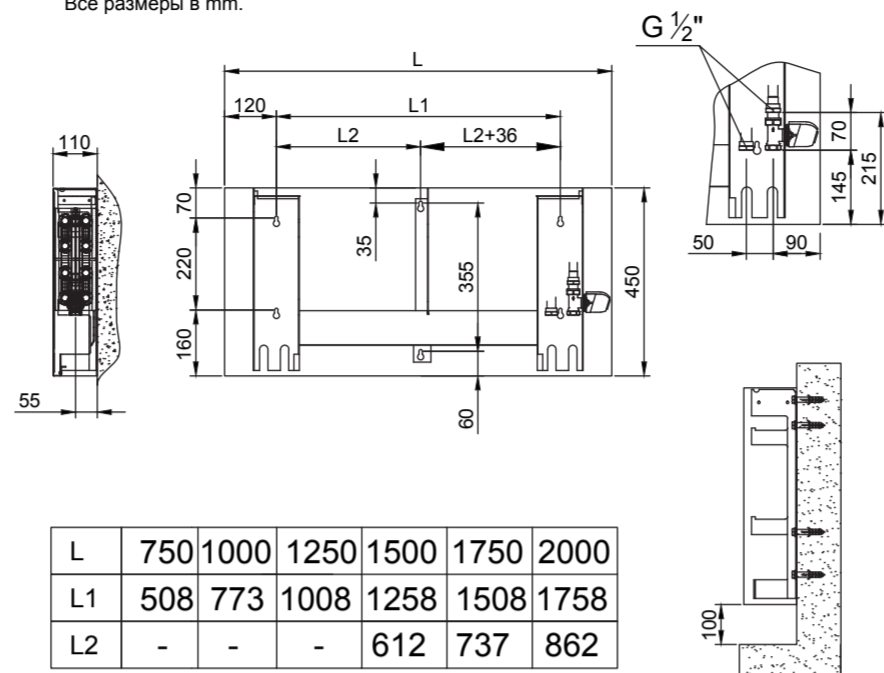
Příslušenství
Accessories
Принадлежности

6x 6x 6x



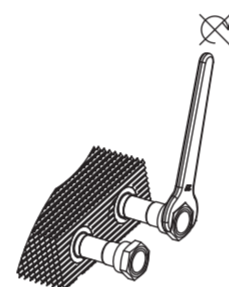
1. Vrtací plán / Drilling layout / Схема сверловки

Všechny rozměry v mm.
All dimensions in mm.
Все размеры в мм.

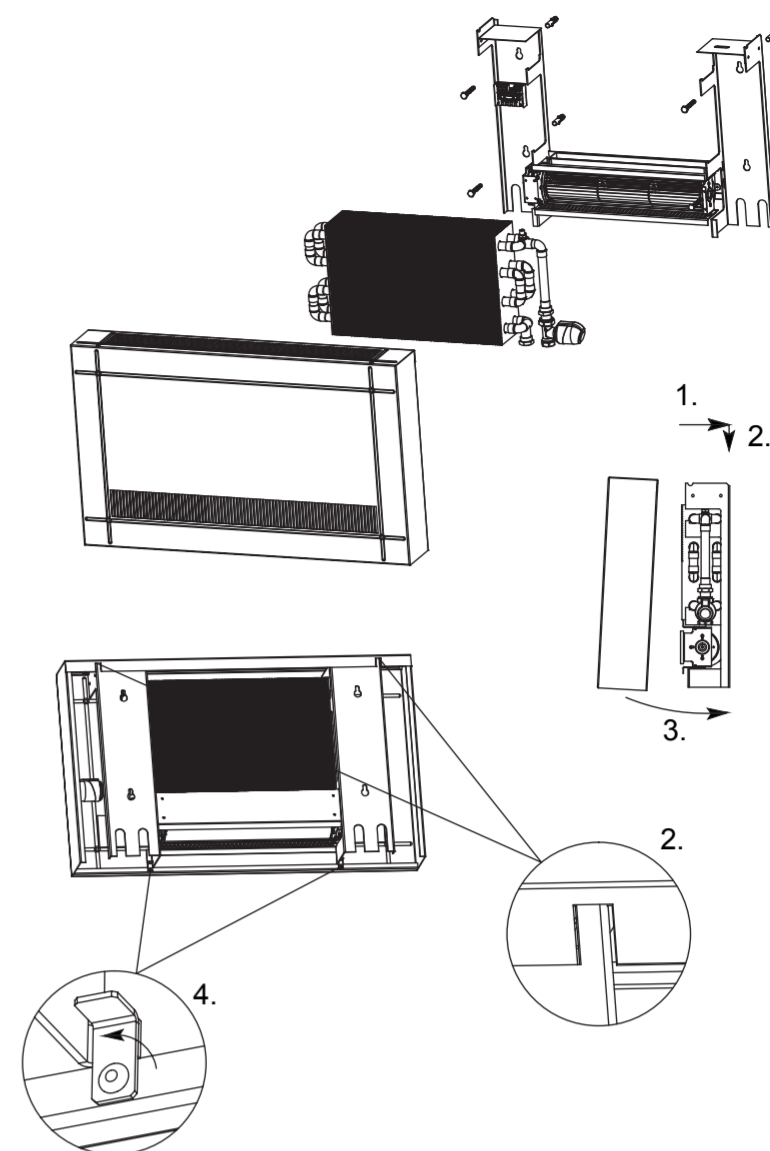


Pro přesnou montáž, použijte zadní rám jako vrtací šablonu.
For better installation use rear frame as a drilling template.
Для точной сборки, используйте задний рам как шаблон для сверления.

2. Způsob připojení / Type of connection / Способ подключения



3. Kompletace / Assembling / Сборка



Elektro zapojení a elektro schémata jsou popsána v montážním návodu Regulace.
Electric connection and electric schemes are described in Assembly instructions Regulation.
Электрическое подключение и электрические схемы описаны в инструкции по монтажу Регулировка.

Všeobecné :

- Výrobky se nesmějí používat v agresivním atmosférickém prostředí (chlór, žiraviny či jiné chemikálie) nebo být takovými látkami čištěny.
- Výrobky nesmějí být umístěny v prostředí se zvýšenou vlhkostí (bazény, skleníky apod.) pokud nejsou vyrobeny v úpravě, které je odolná tomuto prostředí.
- Výrobky musí být po zabudování pečlivě zakryty až do úplného ukončení všech stavebních prací, tak aby nedošlo k jejich následnému poškození či znečištění.
- Otopná tělesa musí být udržována v čistotě a zejména výrobky s ventilátory je nutné pravidelně čistit, tak aby nedošlo k jejich mechanickému poškození a následně celkové nefunkčnosti.
- Podrobnější informace jsou k dispozici v Provozních a záručních podmínkách, které jsou ke stažení na www.licon.cz nebo na vyžádání u obchodního oddělení společnosti Licon.

General:

- The products should not be used in aggressive atmospheric environment (chlorine, caustic or other chemicals) or cleaned with such substances.
- The products may not be located in increased humidity environment (swimming pools, greenhouses, etc.) if the manufactured version is not resistant to such environment.
- To avoid subsequent damage or fouling the products must be carefully covered after installation until the complete cessation of all building work.
- The heaters must be kept clean and especially the fan-equipped products must be cleaned regularly to prevent mechanical damage and subsequent total malfunction.
- Detailed information is available in Operational and guarantee conditions, downloadable on www.licon.cz or upon request from Licon Sales Department.

Общие правила:

- Изделия не должны подвергаться воздействию агрессивной среды (хлора, разъедающих и прочих химических веществ), такие вещества также нельзя использовать для чистки.
- Изделия нельзя устанавливать в среде с повышенной влажностью (бассейны, парники и т.д.), если они специально не предусмотрены для такой среды.
- После установки изделия должны быть тщательно закрыты вплоть до полного завершения всех строительных работ, чтобы не произошло их повреждения или загрязнения.
- Отопительные приборы следует содержать в чистоте, в особенности это касается изделий с вентиляторами, которые необходимо регулярно чистить, чтобы не вызвать их механического повреждения, ведущего к полной нефункциональности прибора.
- Более подробные информации можно найти в Рабочих и гарантийных условиях, которые можно скачать на вебстранице www.licon.cz или запросить у торгового отдела компании Ликон.

