

# SIGMA

## Настенные газовые котлы

Артикулы моделей:

БК 24U - PKS 24U	BT 28U - PTS 28U	PTD 24U
BT 18U - PTS 18U	BT 32U	PTD 28U
BT 24U - PTS 24U		PKD 24U



CE

Инструкция по монтажу, эксплуатации и техническому обслуживанию.

RU

## УВАЖАЕМЫЙ ПОТРЕБИТЕЛЬ!

Благодарим Вас за доверие, которое Вы оказали покупкой нашего изделия, водогрейного газового котла.

Желаем Вам, чтобы котел работал долго и надежно. Одной из предпосылок надежной и правильной работы котла является его правильное обслуживание, поэтому внимательно прочитайте настоящую инструкцию по эксплуатации.

Инструкция составлена таким образом, чтобы обеспечить правильное функционирование котла в системе центрального отопления.

Правильная работа котла обусловлена главным образом: выбором правильного типа и мощности котла, правильным вводом в эксплуатацию, качественным обслуживанием, профессиональным уходом и надежным сервисом.

Внимание! Данное руководство содержит информацию, предназначенную исключительно для монтажника и профессионального квалифицированного персонала технического обслуживания в соответствии с действующим законодательством.

Пользователь не имеет права вмешиваться в работу котла.

В случае причинения ущерба людям, животным или имуществу, в связи с несоблюдением инструкций, содержащихся в данном руководстве, производитель не несет ответственности

ОГЛАВЛЕНИЕ			
1 ОБЩАЯ ИНФОРМАЦИЯ	3	Установка типа C12	27
1.1 Система обозначений, используемая в руководстве	3	Вертикальные коаксиальные дымоходы - Установка типа C32	28
1.2 Соответствующее использование котла	3	Раздельные дымоходы Ø 80 мм .	29
1.3 Водоподготовка	3	Размеры для подключения коаксиальных дымоходов	31
1.4 Информация, предоставляемая пользователю	3	Размеры для подключения раздельных дымоходов	31
1.5 Правила безопасности	4	3.12 Измерение КПД сгорания при работающем котле	32
1.6 Табличка с техническими данными	5	3.13 Параметры, изменяемые с панели управления	33
1.7 Общие предупреждения	6	3.14 Электрические подключения	35
2 ПАРАМЕТРЫ И ТЕХНИЧЕСКИЕ ХАРАКТЕРИСТИКИ	7	Общие предупреждения	35
2.1 Технические характеристики	7	Подключение электропитания 230В	35
2.2 Параметры	7	Подключение комнатного термостата	35
2.3 Основные компоненты	8-11	3.15 Электрические схемы	36
2.4 Гидравлические контуры	12-13	Схема практического подключения ВК, PKS, PKD	36
2.5 Рабочие характеристики в соответствии с UNI 10348	14-15	Схема практического подключения ВТ, PTS, PTD	37
2.6 Общие характеристики	14-15	3.16 Заполнение системы	38
3 ИНСТРУКЦИЯ ДЛЯ МОНТАЖНИКА	16	3.17 Первое включение	39
3.1 Общие предупреждения	16	Предварительный контроль	39
3.2 Правила системы	17	Включение и выключение	39
3.3 Упаковка	17	Информация для пользователя	39
3.4 Расположение котла	18	3.18 Регулировка горелки	40
3.5 Монтаж котла	19	3.19 Настройка для использования с другими типами газа	41
3.6 Подключение газа	19	Таблица ФОРСУНКИ - ДАВЛЕНИЕ - ДИАФРАГМЫ - РАСХОД	42
3.7 Подключение контура отопления	20	4 ОСМОТР И ОБСЛУЖИВАНИЕ	44
3.8 Подключение контура ГВС	21	Инструкции по осмотру и обслуживанию	44
3.9 Вентиляция помещений	22	Компоненты, подлежащие проверке при ежегодном обслуживании	45
3.10 Подключение дымоходов для котлов с естественной тягой	23	Таблица значение сопротивления в зависимости от температуры отопления и ГВС	45
Размеры для подключения дымоходов	24		
3.11 Подключение дымоходов для котлов с принудительной тягой	25	5 КОДЫ ОШИБОК	46
Дымоходы Ø 80 мм с фланцем забора воздуха -			
Установка типа B22	26		
Горизонтальные коаксиальные дымоходы Ø 60/100 мм			

## 1.1 – СИСТЕМА ОБОЗНАЧЕНИЙ, ИСПОЛЬЗУЕМАЯ В РУКОВОДСТВЕ

В тексте этого руководства особое внимание должно быть уделено частям, обозначенным данными символами:



### ОПАСНОСТЬ!

Серьёзная опасность для здоровья и жизни



### ВНИМАНИЕ!

Возможность опасной ситуации для котла и окружающей среды



### ПРИМЕЧАНИЕ!

Указания по использованию

## 1.2 – СООТВЕТСТВУЮЩЕЕ ИСПОЛЬЗОВАНИЕ КОТЛА

Котел SIGMA создан на базе современного технического уровня и общепризнанных технических норм безопасности.

Несмотря на это, неправильная эксплуатация может представлять опасность для здоровья и жизни пользователя и других людей, а также нанести ущерб котлу или другому имуществу.

Котел предназначен для работы в системе отопления с циркуляцией и приготовлением горячей воды.

Любое другое использование считается несоответствующим и неправильным.

В случае нанесения любого ущерба, вызванного неправильным использованием, производитель не несет никакой ответственности; в этом случае весь риск полностью ложится на пользователя.

Использование в соответствии с предусмотренными целями подразумевает также точное выполнение инструкций данного руководства.



## 1.3 - ВОДОПОДГОТОВКА

Жёсткость используемой воды, обуславливает периодичность прочистки теплообменника горячей воды.

При наличии воды с жёсткостью выше 15<sup>o</sup>f, рекомендуется использовать средства по предотвращению образования накипи; они должны быть выбраны на основе характеристик воды.

Для уменьшения известковых отложений рекомендуется поддержание температуры горячей воды близкой к температуре фактически используемой воды.

Использование комнатного модулирующего термостата уменьшает вероятность образования накипи.

Рекомендуется проверка и, при необходимости, прочистка теплообменника горячей воды в конце первого года работы котла, и впоследствии, в зависимости от состояния теплообменника, этот период может быть продлён до двух лет.

## 1.4 - ИНФОРМАЦИЯ, ПРЕДОСТАВЛЯЕМАЯ ПОЛЬЗОВАТЕЛЮ

Пользователь должен быть информирован о правильном использовании и работе системы отопления и в частности:

- Передать пользователю данную инструкцию, а также другие документы, относящиеся к котлу и находящиеся в пакете в упаковке. Пользователь должен сохранять данную документацию, чтобы иметь ее в распоряжении для последующих консультаций.

- Проинформировать пользователя о важности вентиляционных отверстий и системы дымохода, а также о категорическом запрете на их модификацию.

- Проинформировать пользователя относительно контроля над давлением воды в системе, а также о действиях по его восстановлению.



- Проинформировать пользователя относительно правильной регулировки температуры, комнатных термостатов и радиаторов для экономии энергии.

- Помнить, что в соответствии с действующими нормами, контроль и техническое обслуживание котла должны производиться в соответствии с предписаниями и с периодичностью, указанной производителем.

- В случае продажи, перемещения или передачи котла другому пользователю, убедиться, что данная инструкция передается вместе с котлом новому пользователю или монтажнику.

**В случае нанесения ущерба людям, животным или имуществу, по причине несоблюдения инструкций, содержащихся в данном руководстве, производитель не несет никакой ответственности.**

## 1.5 - ПРАВИЛА БЕЗОПАСНОСТИ

### **ВНИМАНИЕ!**

Установка, регулировка и техническое обслуживание котла должны осуществляться профессиональным и квалифицированным персоналом в соответствии с действующими нормами и положениями, поскольку неправильная установка может нанести вред людям, животным и имуществу, за что производитель не несет никакой ответственности.

### **ОПАСНОСТЬ!**

Никогда не пытайтесь производить работы по техническому обслуживанию или ремонту котла по личной инициативе. Каждое вмешательство должно быть произведено профессиональным и квалифицированным персоналом, уполномоченным производителем; рекомендуется заключение договора на техническое обслуживание.

Неполное или нерегулярное техническое обслуживание может подвергнуть риску безопасность котла и причинить вред людям, животным и имуществу, за что производитель не несет никакой ответственности.

## **ИЗМЕНЕНИЕ КОМПОНЕНТОВ, СВЯЗАННЫХ С КОТЛОМ**

Не производить модификацию следующих элементов котла:

- газопроводов, воздухопроводов, водопроводов и электрических линий
- дымоходов, предохранительного клапана и его сливной системы
- элементов конструкции, которые влияют на безопасную работу котла.

### **ЗАПАХ ГАЗА**

В случае появления запаха газа, придерживаться следующих указаний безопасности:

- не включать и не выключать электрические выключатели
- не курить
- не использовать телефон
- закрыть кран подачи газа, проветрить помещение, где произошла утечка газа
- проинформировать компанию, которая занимается поставкой газа или специализированную фирму.

### **ВЗРЫВООПАСНЫЕ И ЛЕГКОВОСПЛАМЕНЯЮЩИЕСЯ ВЕЩЕСТВА**

Не использовать и не хранить взрывоопасные и легковоспламеняющиеся вещества (например, бензин, краски, бумагу) в помещении, где установлен котел.



## 1.6 - ТАБЛИЧКА С ТЕХНИЧЕСКИМИ ДАННЫМИ

### Маркировка CE

- Маркировка CE указывает, что котлы соответствуют основным требованиям директивы относительно газовых котлов (директива 90/396/CEE)
- основным требованиям директивы

относительно электромагнитной совместимости (директива 89/336/CEE)

- основным требованиям директивы относительно КПД (директива 92/42/CEE) и основным
- требованиям директивы низкого напряжения (директива 73/23/CEE)

The image shows a technical data plate for a SIGMA boiler. At the top left is the brand name 'SIGMA' and at the top right is the CE mark with a circled '1'. Below this is a header '2'. The plate is divided into several sections:
 

- Model:** Field 3 (Model) and field 4 (CEE 92/42 stars).
- S.N°:** Field 5 (Serial number) and field 6 (PIN code).
- Types:** Field 7 (Types) and field 8 (NOx class).
- A Central Heating:** Fields 9 (Pn), 10 (Pcond), 11 (Qmax), 12 (Adjusted Qn), 13 (PMS), and 14 (T max).
- B Domestic hot water:** Fields 15 (Qnw), 16 (D), 17 (R factor), 18 (F factor), 19 (PMW), and 20 (T max).
- C Electrical Power supply:** Fields 21 (V), 22 (W), and 23 (IP class).
- D Countries of destination:** Fields 24, 25, and 26.
- E Factory setting:** Field 27 (mbar) with a list of checkboxes.
- Field 28:** A dashed box at the bottom right containing a warning symbol, a manual icon, and a 'no fire' symbol.

 Arrows point from the text above to fields 1, 2, 3, 4, 5, 6, 7, 8, 9, 10, 11, 12, 13, 14, 15, 16, 17, 18, 19, 20, 21, 22, 23, 24, 25, 26, 27, and 28.

### ПОЯСНЕНИЯ :

1 = Год получения маркировки CE

2 = Тип котла

3 = Модель котла

4 = Количество звезд (директива 92/42/CEE)

5 = (S.N°) СЕРИЙНЫЙ НОМЕР КОТЛА

6 = PIN код Идентификационный номер изделия

7 = Типы допустимых конфигураций дымоходов

8 = (NOx) Класс Nox

### A = ХАРАКТЕРИСТИКИ КОНТУРА ОТОПЛЕНИЯ

9 = (Pn) Номинальная полезная мощность

10 = (Pcond) Полезная мощность при конденсации

11 = (Qmax) Номинальный тепловой расход

12 = (Qn) Настройка на номинальный расход тепла

13 = (PMS) Максимальное рабочее давление в системе отопления

14 = (T max) Максимальная температура отопления

### B = ХАРАКТЕРИСТИКИ КОНТУРА ХОЗЯЙСТВЕННО-БЫТОВЫХ ВОД

15 = (Qnw) Номинальный тепловой расход при работе на ГВС (если отличается от Qn)

16 = (D) Удельный расход Г. В. С. согласно EN 625 - EN 13203-1

17 = (R фактор) Число кранов в зависимости от заявленного количества воды (EN13203-1)

18 = (F- фактор) Число звезд в зависимости от заявленного качества воды (EN13203-1)

19 = (PMW) Максимальное рабочее давление при работе на ГВС

20 = (T max) Максимальная температура горячей воды

### C = ЭЛЕКТРИЧЕСКИЕ ХАРАКТЕРИСТИКИ

21 = Расход

22 = Потребление электроэнергии

23 = Уровень защиты

### D = СТРАНА НАЗНАЧЕНИЯ

24 = Русскоговорящие страны назначения

25 = Тип газа

26 = Давление в сети

### E = ЗАВОДСКАЯ РЕГУЛИРОВКА

27 = Настройка на газ типа X

28 = Место для национальных маркировок

## 1.7 – ОБЩИЕ ПРЕДУПРЕЖДЕНИЯ

Инструкция по эксплуатации является неотъемлемой и важной частью котла и должна быть сохранена пользователем.

Внимательно прочтите предупреждения, содержащиеся в инструкции, так как они предоставляют собой важные указания относительно безопасности системы, эксплуатации и технического обслуживания.

Сохраняйте инструкцию для последующей консультации.

Установка и техническое обслуживание должны быть осуществлены в соответствии с действующими нормами, согласно инструкциям производителя уполномоченным и квалифицированным персоналом в соответствии с действующим законодательством.

Под профессиональным и квалифицированным персоналом подразумевается персонал, имеющий специальные технические знания в области отопления, водоснабжения и технического обслуживания. Персонал должен иметь документы, предусмотренные действующим законодательством.

Неправильная Установка или плохое техническое обслуживание могут причинить ущерб людям, животным или имуществу, за что производитель не несёт никакой ответственности.

Прежде чем осуществить любую операцию по чистке или техническому обслуживанию, отключить котел от электросети, используя соответствующий выключатель.

Не засоряйте системы забора воздуха и отвода отходящих газов.

В случае неисправности или плохой работы котла, выключите котел, воздерживаясь от любой попытки самостоятельного ремонта. Обратиться к квалифицированному персоналу в соответствии с законом.

При необходимости ремонт котлов должен быть осуществлён исключительно персоналом, уполномоченным производителем, с использованием только оригинальных запасных частей. Несоблюдение вышесказанного может подвергнуть риску безопасность котла.

Чтобы гарантировать эффективность и правильность работы котла, необходимо ежегодно осуществлять техническое обслуживание, которое должно быть выполнено уполномоченным персоналом.

В случае если вы решили больше не использовать котел, необходимо хранить его в безопасном месте.

В случае продажи котла или передачи другому владельцу, убедитесь, что вместе с котлом передается данная инструкция для того, чтобы новый владелец или монтажник могли использовать ее для возможных консультаций.

Для всех котлов, имеющих дополнительные аксессуары (включая также электрические) должны использоваться исключительно оригинальные комплектующие.

Этот котел должен использоваться только для тех целей, для которых он предназначен. Любое другое использование считается несоответствующим и опасным.

## 2.1 – ТЕХНИЧЕСКИЕ ХАРАКТЕРИСТИКИ

Газовый котел SIGMA со встроенной атмосферной горелкой; поставляется в следующих версиях:

### **БК 24U / PKD 24U**

- котел с открытой камерой сгорания и естественной тягой, электронным розжигом, для отопления и приготовления ГВС;

### **PKS 24U**

- котел с открытой камерой сгорания и естественной тягой с электронным розжигом, только для отопления;  
- с полезной мощностью 23 кВт

### **BT 18U, BT 24U, BT 28U, BT 32U,**

### **PTD 24U, PTD 28U**

- котел с закрытой камерой сгорания и принудительной тягой, с электронным розжигом для отопления и приготовления ГВС

### **PTS 18U, PTS 24U, PTS 28U**

- котел с закрытой камерой сгорания и принудительной тягой с электронным розжигом, только для отопления, с полезной мощностью 18 кВт, 24 кВт, 28 кВт

Котел SIGMA оснащен всеми устройствами безопасности и контроля, предусмотренными европейскими нормами.

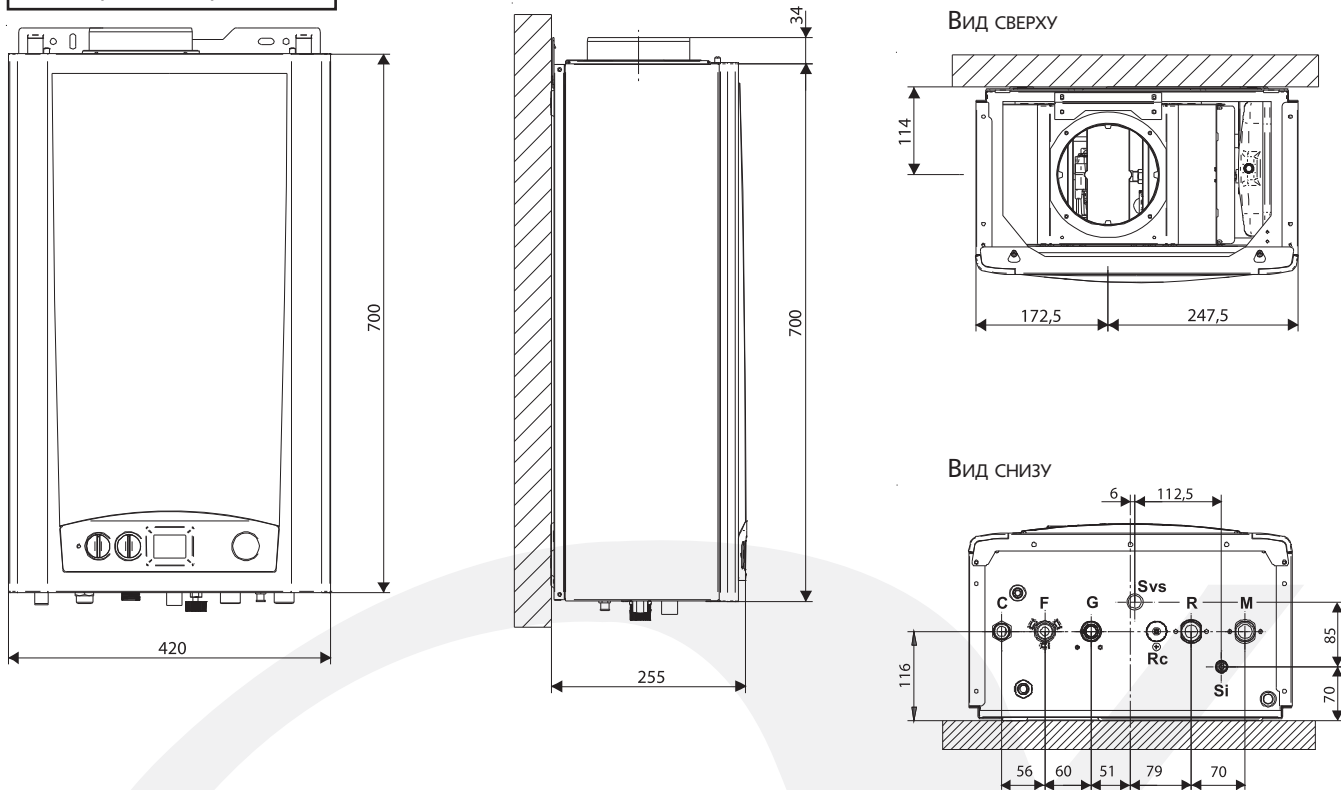
Котел SIGMA квалифицируется как “КОТЕЛ С ВЫСОКИМ КПД”

## ОПИСАНИЕ КОМПОНЕНТОВ И ИХ ХАРАКТЕРИСТИКИ:

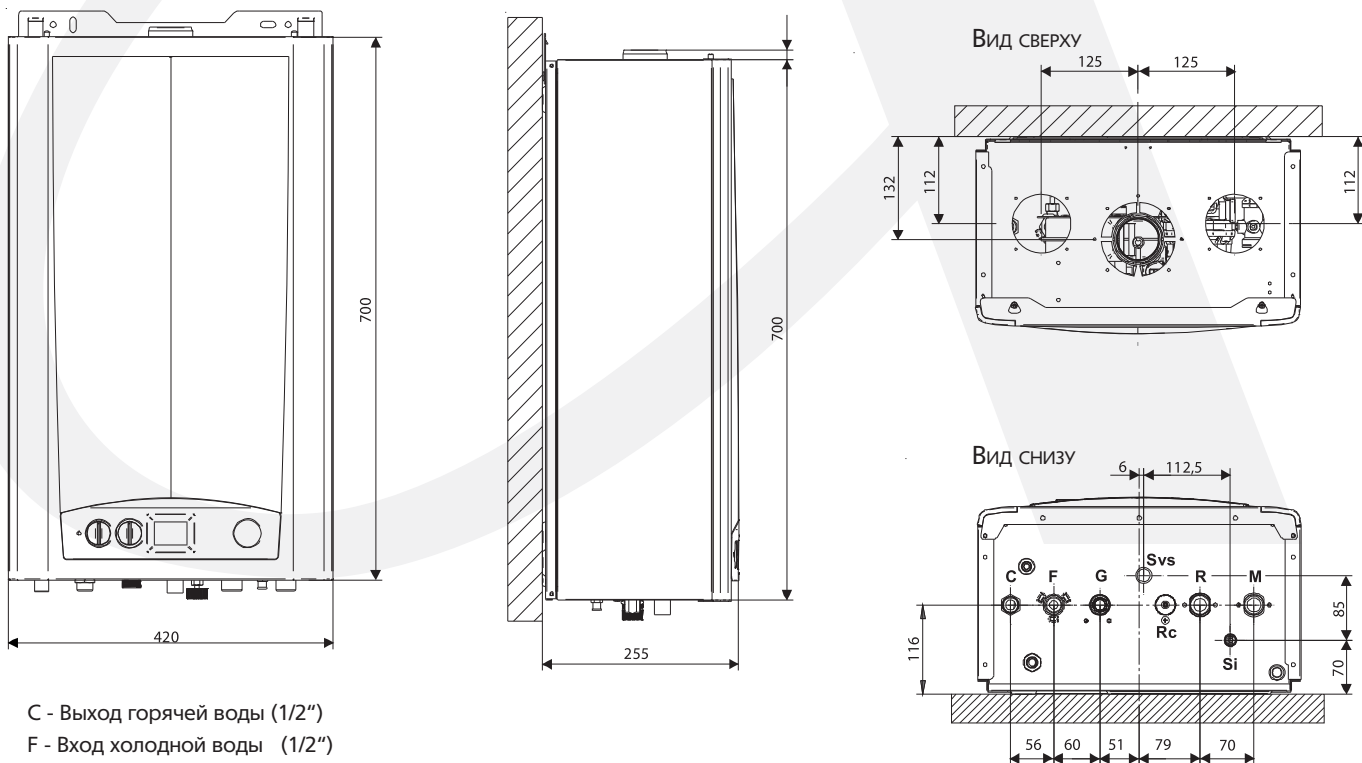
- Высокоэффективный медный теплообменник;
- Электронный розжиг;
- Электронная модуляция пламени;
- Регулировка тепловой мощности отопления;
- Защита от замерзания;
- Защита от блокировки насоса;
- Функция пост-циркуляции насоса;
- Ограничительный предохранительный термостат;
- Трехскоростной циркуляционный насос;
- Расширительный бак;
- Автоматический развоздушник;
- Кран заполнения системы;
- Предохранительный прессостат для защиты от отсутствия воды в системе;
- Реле протока с приоритетом на ГВС;
- Трехходовой клапан (для моделей PTD, PKD);
- Ограничитель протока ГВС: 10 л/мин. для 18/24 кВт 12 л/мин. для 28 кВт 14 л/мин. для 32 кВт
- Панель управления с уровнем электрозащиты: IP X4D для котлов SIGMA с открытой камерой сгорания, IP X5D для котлов SIGMA с закрытой камерой сгорания:
- Манометр;
- Регулятор температуры ГВС;
- Регулятор температуры отопления + переключение режима лето/зима
- Кнопка разблокировки/настройки/диагностики;
- Бумажный монтажный шаблон;
- Комплект кранов для подключения (опция);
- Предохранительное устройство для предотвращения работы котла при неработающем дымоходе (БК 24U, PKS 24U, PKD 24U).

## 2.3 ОСНОВНЫЕ КОМПОНЕНТЫ

БК 24U, PKS 24U, PKD 24U



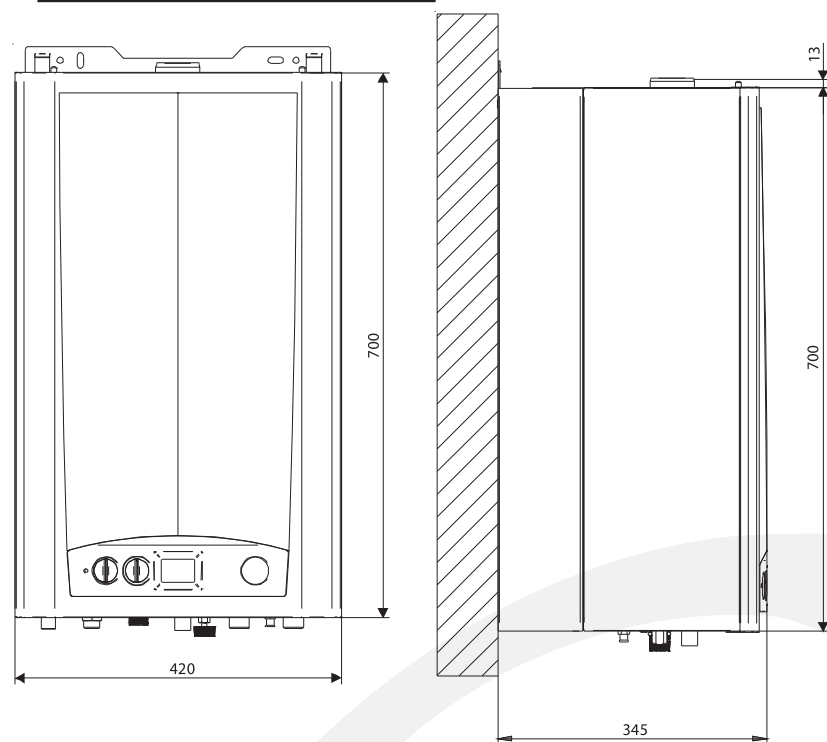
BT 18U, PTS 18U, BT 24U, PTS 24U, PTD 24U



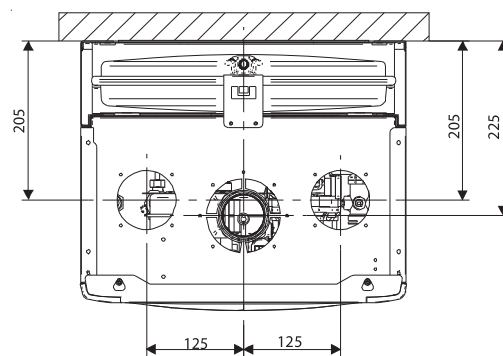
- C - Выход горячей воды (1/2")
- F - Вход холодной воды (1/2")
- G - Вход газа (3/4")
- R - Обратка системы отопления (3/4")
- M - Подача системы отопления (3/4")
- Rc - Кран заполнения
- Si - Слив системы
- Svs - Слив предохранительного клапана



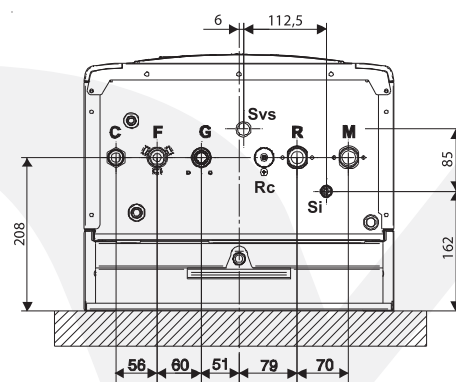
BT 28U, PTS 28U, PTD 28U



Вид СВЕРХУ

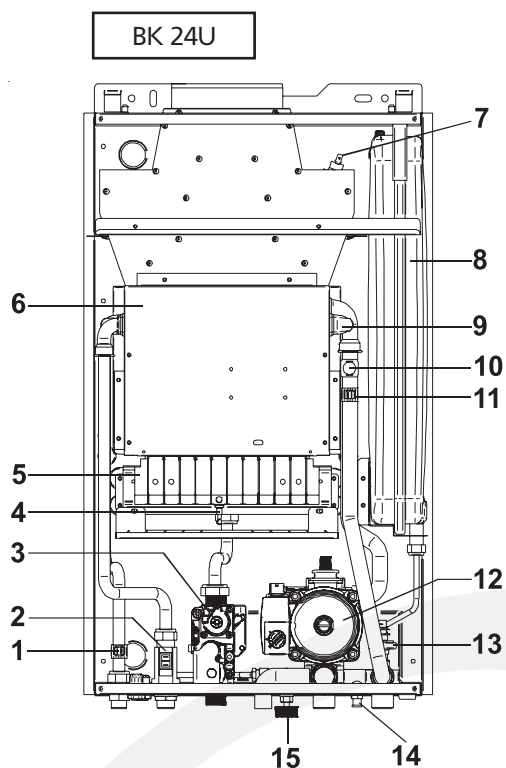


Вид СНИЗУ

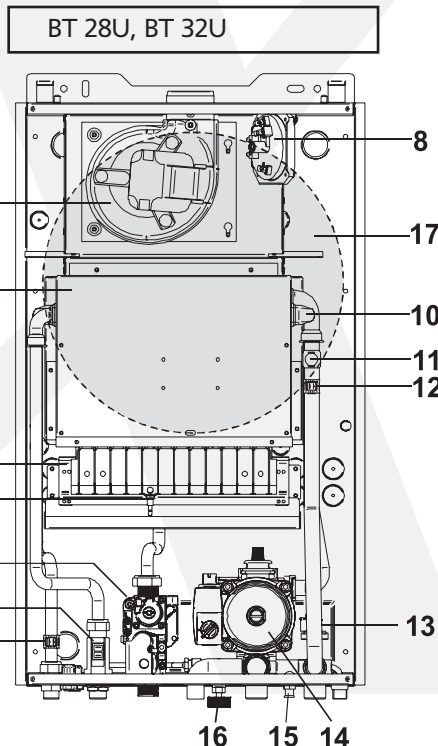
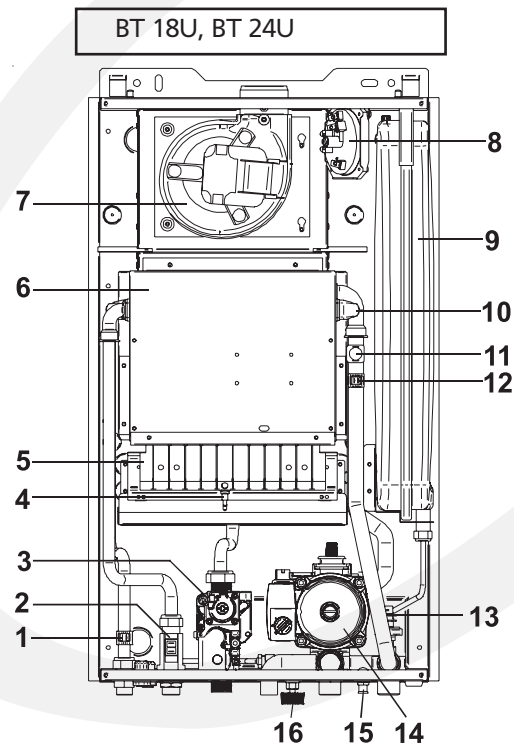


- C - Выход горячей воды (1/2")
- F - Вход холодной воды (1/2")
- G - Вход газа (3/4")
- R - Обратка системы отопления (3/4")
- M - Подача системы отопления (3/4")
- Rc - Кран заполнения
- Si - Слив системы
- Svs - Слив предохранительного клапана

## 2.3 ОСНОВНЫЕ КОМПОНЕНТЫ



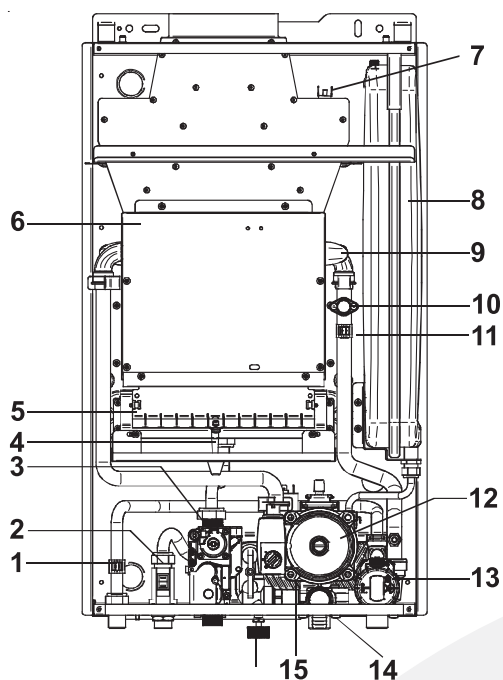
- 1 Температурный датчик ГВС
- 2 Реле протока с фильтром для холодной воды
- 3 Газовый клапан
- 4 Электрод розжига/ионизации пламени
- 5 Горелка
- 6 Камера сгорания
- 7 Термостат для защиты от обратного хода отходящих газов
- 8 Расширительный бак
- 9 Теплообменник
- 10 Предохранительный термостат
- 11 Температурный датчик отопительного контура
- 12 Циркуляционный насос
- 13 Прессостат для защиты от отсутствия воды в системе
- 14 Кран слива котла
- 15 Кран заполнения



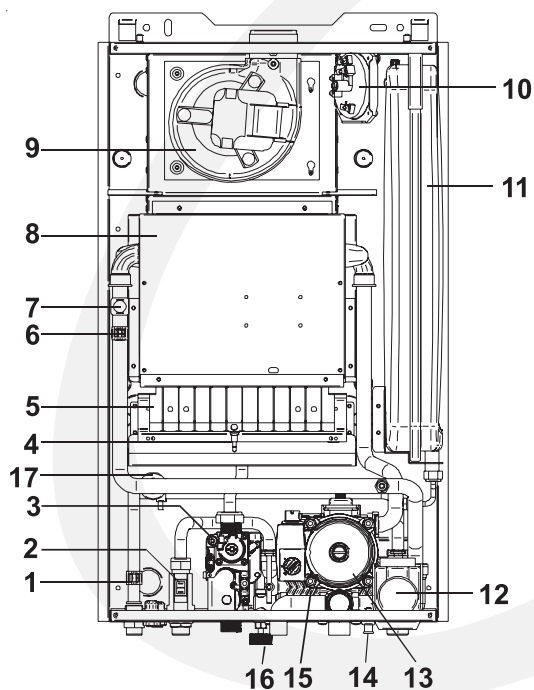
- 1 Температурный датчик ГВС
- 2 Реле протока с фильтром для холодной воды
- 3 Газовый клапан
- 4 Электрод розжига/ионизации пламени
- 5 Горелка
- 6 Закрытая камера
- 7 Вентилятор отвода отходящих газов
- 8 Прессостат отходящих газов
- 9 Расширительный бак BT 18 U, BT 24U

- 10 Теплообменник
- 11 Ограничительный термостат
- 12 Температурный датчик отопительного контура
- 13 Прессостат для защиты от отсутствия воды в системе
- 14 Циркуляционный насос
- 15 Кран слива котла
- 16 Кран заполнения
- 17 Расширительный бак BT 28U, BT 32U

PKD 24U

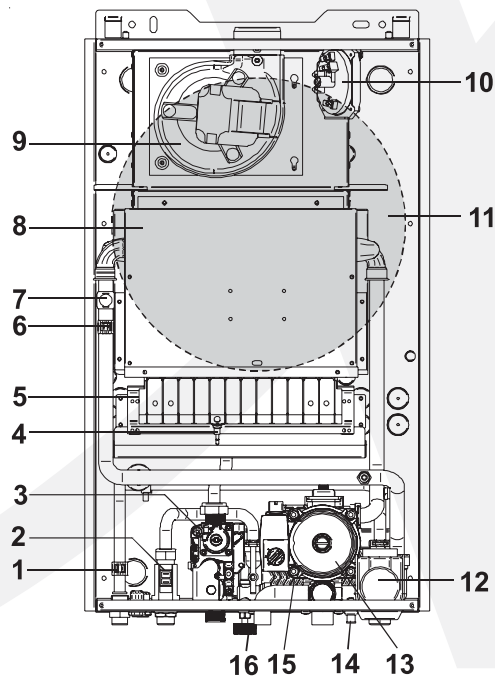


- 1 Температурный датчик контура ГВС
- 2 Реле протока с фильтром для холодной воды
- 3 Газовый клапан
- 4 Электрод розжига/ионизации пламени
- 5 Горелка
- 6 Камера сгорания
- 7 Термостат для защиты от обратного хода отходящих газов
- 8 Расширительный бак
- 9 Теплообменник
- 10 Предохранительный термостат
- 11 Температурный датчик отопительного контура
- 12 Циркуляционный насос
- 13 Трехходовой клапан
- 14 Кран слива котла
- 15 Кран заполнения
- 16 Пластиначатый теплообменник контура ГВС



PTD 24U

- 1 Температурный датчик контура ГВС
- 2 Реле протока
- 3 Газовый клапан
- 4 Электрод розжига/ионизации пламени
- 5 Горелка
- 6 Температурный датчик отопительного контура
- 7 Предохранительный термостат
- 8 Камера сгорания
- 9 Вентилятор

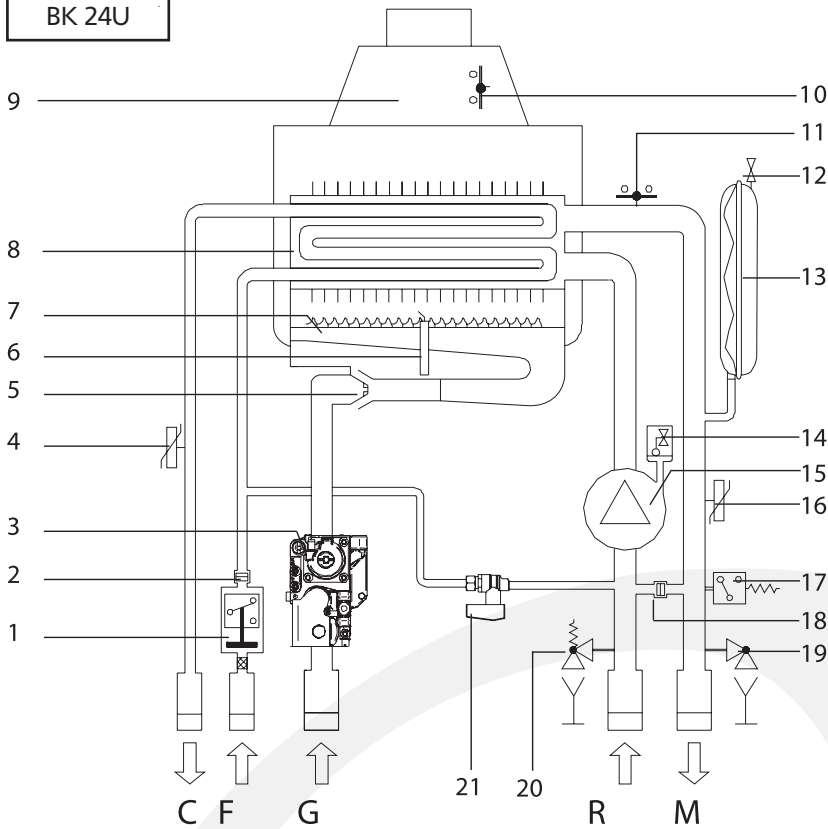


PTD 28U

- 10 Прессостат отходящих газов
- 11 Расширительный бак (для 28U расположен на задней стенке, сзади котла)
- 12 Трехходовой клапан
- 13 Циркуляционный насос
- 14 Кран слива котла
- 15 Пластиначатый теплообменник контура ГВС
- 16 Кран заполнения
- 17 Предохранительный прессостат от отсутствия воды в системе

## 2.4 ГИДРАВЛИЧЕСКИЕ КОНТУРЫ

**БК 24U**



- 1 Реле протока с фильтром для холодной воды
- 2 Ограничитель протока ГВС
- 3 Газовый клапан
- 4 Температурный датчик контура ГВС
- 5 Форсунки горелки
- 6 Электрод розжига/ионизации пламени
- 7 Горелка
- 8 Битермический теплообменник
- 9 Дымовой колпак с защитой от ветра
- 10 Термостат для защиты от обратного хода отходящих газов
- 11 Предохранительный термостат
- 12 Клапан подкачки расширительного бака
- 13 Расширительный бак
- 14 Автоматический развоздушник
- 15 Циркуляционный насос
- 16 Температурный датчик отопительного контура
- 17 Предохранительный прессостат для защиты от отсутствия воды
- 18 Автоматический бай пасс
- 19 Кран слива котла
- 20 Предохранительный клапан отопительного контура
- 21 Кран заполнения

*C* Выход горячей воды

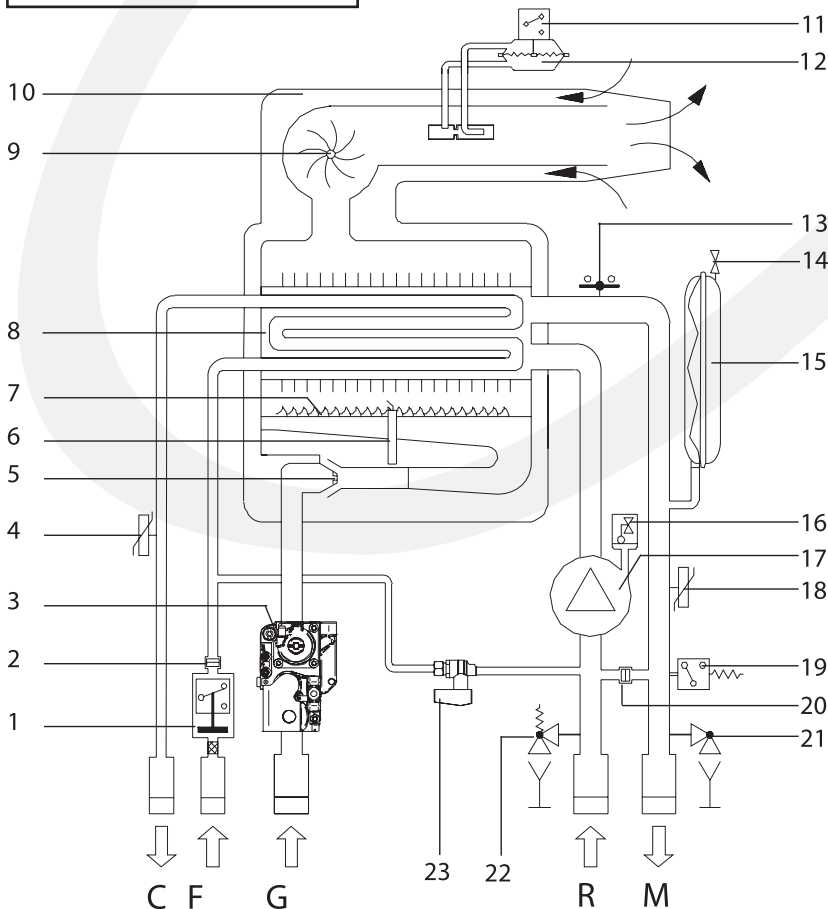
*F* Вход холодной воды

*G* Вход газа

*R* Обратка системы отопления

*M* Поддача системы отопления

**BT 18U / 24U / 28U / 32U**



- 1 Реле протока с фильтром для холодной воды
- 2 Ограничитель протока ГВС
- 3 Газовый клапан
- 4 Температурный датчик контура ГВС
- 5 Форсунки горелки
- 6 Электрод розжига/ионизации пламени
- 7 Горелка
- 8 Битермический теплообменник
- 9 Вентилятор для отвода отходящих газов
- 10 Труба забора и отвода отходящих газов
- 11 Микропереключатель прессостата дымовых газов
- 12 Прессостат отходящих газов
- 13 Предохранительный термостат
- 14 Клапан подкачки расширительного бака
- 15 Расширительный бак
- 16 Автоматический развоздушник
- 17 Циркуляционный насос
- 18 Температурный датчик отопительного контура
- 19 Предохранительный прессостат для защиты от отсутствия воды
- 20 Автоматический бай пасс
- 21 Кран слива котла
- 22 Предохранительный клапан отопительного контура
- 23 Кран заполнения

*C* Выход горячей воды

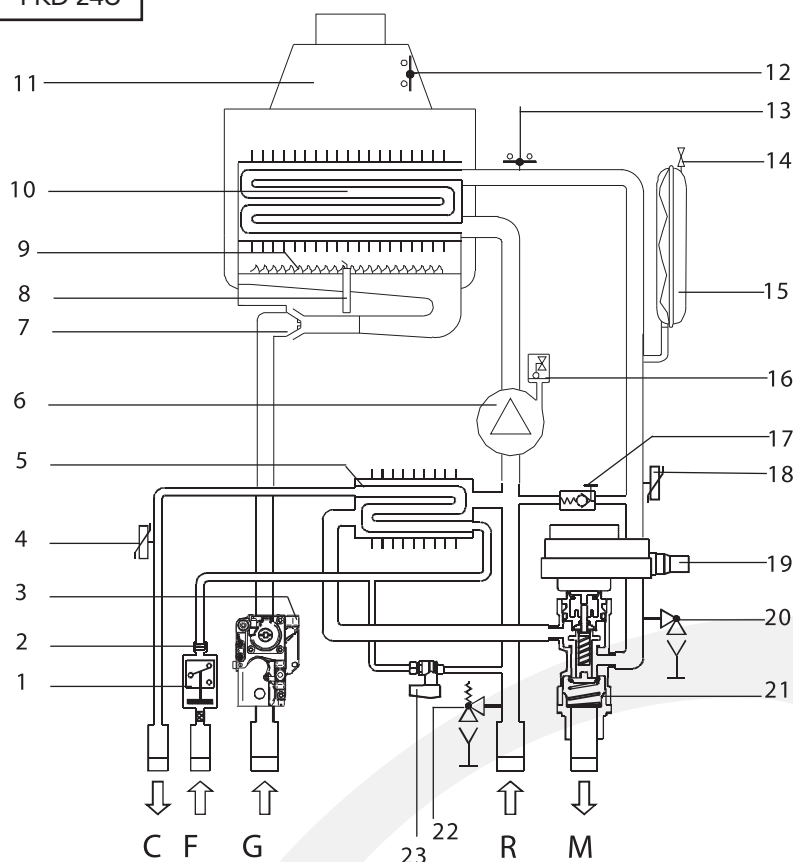
*F* Вход холодной воды

*G* Вход газа

*R* Обратка системы отопления

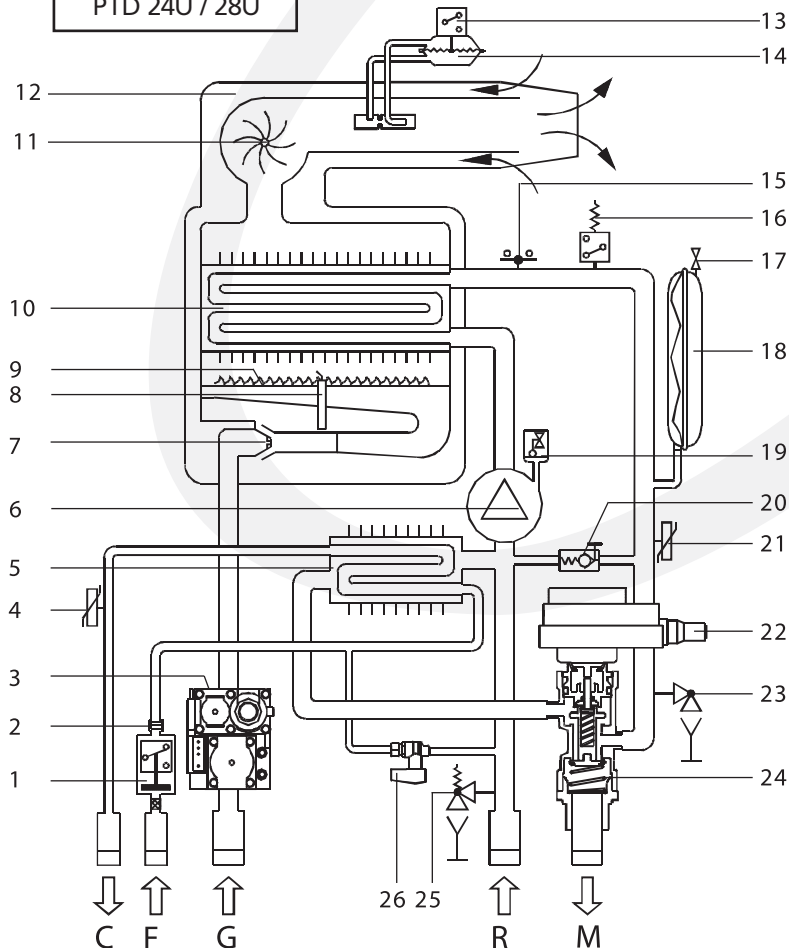
*M* Поддача системы отопления

### PKD 24U



- 1 Реле протока с фильтром для холодной воды
  - 2 Ограничитель протока ГВС
  - 3 Газовый клапан
  - 4 Температурный датчик контура ГВС
  - 5 Пластиначатый теплообменник для приготовления ГВС
  - 6 Циркуляционный насос
  - 7 Электрод розжига/ионизации пламени
  - 8 Форсунки горелки
  - 9 Горелка
  - 10 Монотермический теплообменник
  - 11 Дымовой колпак с защитой от ветра
  - 12 Предохранительный термостат для защиты от обратного хода отходящих газов
  - 13 Предохранительный термостат
  - 14 Клапан подкачки расширительного бака
  - 15 Расширительный бак
  - 16 Автоматический развоздушник
  - 17 Регулируемый бай пасс
  - 18 Температурный датчик отопительного контура
  - 19 Мотор трехходового клапана
  - 20 Кран слива котла
  - 21 Трехходовой клапан
  - 22 Предохранительный клапан отопительного контура
  - 23 Сливной кран
- C** Выход горячей воды  
**F** Вход холодной воды  
**G** Вход газа  
**R** Обратка системы отопления  
**M** Поддача системы отопления

### PTD 24U / 28U



- 1 Реле протока с фильтром для холодной воды
  - 2 Ограничитель протока ГВС
  - 3 Газовый клапан
  - 4 Температурный датчик контура ГВС
  - 5 Пластиначатый теплообменник для приготовления ГВС
  - 6 Циркуляционный насос
  - 7 Форсунки горелки
  - 8 Электрод розжига/ионизации пламени
  - 9 Горелка
  - 10 Монотермический теплообменник
  - 11 Вентилятор для отвода отходящих газов
  - 12 Труба забора и отвода отходящих газов
  - 13 Микропереключатель прессостата дымовых газов
  - 14 Прессостат отходящих газов
  - 15 Предохранительный термостат
  - 16 Предохранительный прессостат от отсутствия воды в системе
  - 17 Клапан подкачки расширительного бака
  - 18 Расширительный бак
  - 19 Автоматический развоздушник
  - 20 Регулируемый бай пасс
  - 21 Температурный датчик отопительного контура
  - 22 Мотор трехходового клапана
  - 23 Кран слива котла
  - 24 Трехходовой клапан
  - 25 Предохранительный клапан отопительного контура
  - 26 Сливной кран
- C** Выход горячей воды  
**F** Вход холодной воды  
**G** Вход газа  
**R** Обратка системы отопления  
**M** Поддача системы отопления

## 2.5 Рабочие характеристики SIGMA

Данные для регулировки:

ФОРСУНКИ - ДАВЛЕНИЯ-ОГРАНИЧИТЕЛИ – РАСХОД находятся в параграфе НАСТРОЙКА КОТЛА НА ДРУГОЙ ТИП ГАЗА

Технические характеристики		БК 24 U / PKS 24U	ВТ 18U / PTS 18U	ВТ 24U / PTS 24U	ВТ 28U / PTS 28U
Максимальный тепловой расход	кВт	25,5	20,5	26,5	30,1
Минимальный тепловой расход	кВт	11,5	9,0	11,5	11,5
Номинальная полезная мощность	кВт	22,9	18,5	24,6	28
Минимальная полезная мощность	кВт	9,9	7,8	10,1	10,2
КПД при номинальной нагрузке (100%)	%	89,9	92,4	92,92	93,18
Запрашиваемая полезная мощность (100%)	%	89,72	89,54	92,78	92,9
Полезная мощность при 30% нагрузке	%	89,43	90,23	90,23	90,42
Запрашиваемая полезная мощность (30%)	%	87,08	86,80	90,17	90,34
Категория количество звезд (согласно нормам 92/94 CEE)		••	••	•••	•••
КПД топлива при номинальной нагрузке (100%)	%	91	91,57	93,72	94,46
КПД топлива при уменьшенной нагрузке	%	88	83,41	88,92	88,78
Потери через обшивку котла (мин.-макс.)	%	1,68-1,11	2,78-1,17	0,86-0,80	0,27-1,28
(*) Температура отходящих газов (макс.)	°С	107,5	121,5	109	103,5
Массовый расход отходящих газов (мин.-макс.)	г/с	16,76-8,85	14,32-13,0	14,21-13,89	14,7-14,6
Избыток воздуха л	%	122,09	80,61	46,94	35,3
CO <sub>2</sub>		2,4-5	2,3-6,2	3,0-7,7	2,9-8,4
NO <sub>x</sub>	мг/кВт час	189,2	178,59	178,59	186,6
Класс NO <sub>x</sub>		2	2	2	2
Потери в дымоходе при работающей горелке (мин.-макс.)	%	11,97-9,02	8,43-16,59	11,08-6,28	11,2-5,5
Потери в дымоходе при выключенной горелке	%	0,657	0,457	0,354	0,32

(\*) Температура окружающего воздуха = 20 °С

## 2.6 Общекотельные характеристики SIGMA

Технические характеристики		БК 24U	PKS 24U	ВТ 18U	PTS 18U	ВТ 24U	PTS 24U	ВТ 28U	PTS 28U
Категория котла		II2h3p	II2h3p	II2h3p	II2h3p	II2h3p	II2h3p	II2h3p	II2h3p
Минимальный расход в контуре отопления (Δt 35 °С)	л/мин.	7,12	7,12	5,56	5,55	7,26	7,26	7,3	7,3
Минимальное давление в контуре отопления	бар	0,5	0,5	0,5	0,5	0,5	0,5	0,5	0,5
Максимальное давление в контуре отопления	бар	3	3	3	3	3	3	3	3
Объем первичного контура	л	3	3	2,2	2,2	3	3	3,5	3,5
Максимальная температура при работе на отопление	°С	78	78	78	78	78	78	78	78
Минимальная температура при работе на отопление	°С	45	45	45	45	45	45	45	45
Полный объем расширительного бака	л	6	6	6	6	6	6	8	8
Предварительное давление расширительного бака	бар	1	1	1	1	1	1	1	1
Максимальный объем системы (расч. макс. темп. 90°С)	л.	123,3	123,3	154,7	154,7	137,9	137,9	184	184
Минимальный расход в контуре ГВС	л.	2,5	-	2,5	-	2,5	-	2,5	-
Минимальное давление в контуре ГВС	бар	0,5	-	0,5	-	0,5	-	0,5	-
Максимальное давление в контуре ГВС	бар	6	-	6	-	6	-	6	-
Удельный расход горячей воды (ΔT 30 °С)	л/мин.	10,5	-	8,5	-	11,5	-	13,5	-
Ограничитель расхода горячей воды	л/мин.	10	-	8	-	10	-	12	-
Производство Г.В.С. при постоянной работе с ΔT 45 К	л/мин.	7,81	-	5,3	-	7,6	-	8,9	-
Производство Г.В.С. при постоянной работе с ΔT 40 К	л/мин.	8,8	-	6,32	-	8,6	-	10,1	-
Производство Г.В.С. при постоянной работе с ΔT 35 К	л/мин.	10	-	7,22	-	9,8	-	11,5	-
Производство Г.В.С. при постоянной работе с ΔT 30 К (смесь)	л/мин.	11,7	-	8,43	-	11,4	-	13,4	-
Производство Г.В.С. при постоянной работе с ΔT 25 К (смесь)	л/мин.	14,1	-	10,11	-	13,7	-	16,1	-
Диапазон регулировки температуры горячей воды	°С	35-57	-	35-57	-	35-57	-	35-57	-
Напряжение / Частота	В-Гц	230/50	230/50	230/50	230/50	230/50	230/50	230/50	230/50
Плавкий предохранитель питания	A(F)	2	2	2	2	2	2	2	2
Максимальная потребляемая мощность	Ватт	85	85	138	138	138	138	138	138
Уровень защиты	IP	X4D	X4D	X5D	X5D	X5D	X5D	X5D	X5D
Вес нетто	кг	35	35	36	36	36	36	37	37
Вес брутто	кг	38	38	39	39	39	39	40	40

(\*) Смешанная

Внимание: если котел используется в низкотемпературных системах, необходимо использовать смесительный клапан для предотвращения образования конденсата.

## 2.5 Рабочие характеристики SIGMA

Данные для регулировки:

ФОРСУНКИ - ДАВЛЕНИЯ-ОГРАНИЧИТЕЛИ – РАСХОД находятся в параграфе НАСТРОЙКА КОТЛА НА ДРУГОЙ ТИП ГАЗА

Технические характеристики		PKD 24U	PTD 24U	PTD 28U
Максимальный тепловой расход	кВт	25,6	26,5	30,1
Минимальный тепловой расход	кВт	11,5	11,5	11,5
Номинальная полезная мощность	кВт	22,9	24,7	28,1
Минимальная полезная мощность	кВт	9,9	10,1	10,2
КПД при номинальной нагрузке (100%)	%	89,8	93,05	93,21
Запрашиваемая полезная мощность (100%)	%	89,72	92,78	92,90
Полезная мощность при 30% нагрузке	%	89,43	90,43	90,42
Запрашиваемая полезная мощность (30%)	%	87,08	90,18	90,34
Категория количество звезд (согласно нормам 92/94 СЕЕ)	№	••	•••	•••
КПД топлива при номинальной нагрузке (100%)	%	91,36	93,21	94,6
КПД топлива при уменьшенной нагрузке	%	88,5	88,06	89,52
Потери через обшивку котла (мин.-макс.)	%	2,0- 1,6	0,17 - 0,16	0,77-1,40
(*) Температура отходящих газов (макс.)	°С	95,5	119,3	96,3
Массовый расход отходящих газов (мин.-макс.)	г/с	19,1-21,2	14,21-13,74	15,17-15,35
Избыток воздуха л	%	140,7	45,15	42,56
CO <sub>2</sub>	%	2,2-4,6	3,0-7,8	2,8-8,0
NO <sub>x</sub>	мг/кВт час	189,2	184,16	186,00
Класс NO <sub>x</sub>		2	2	2
Потери в дымоходе при работающей горелке (мин.-макс.)	%	8,6-11,5	11,94-6,79	5,40-10,48
Потери в дымоходе при выключенной горелке	%	0,657	0,256	0,321

(\*) Температура окружающего воздуха = 20 °С

## 2.6 Общие характеристики SIGMA

Технические характеристики		PKD 24U	PTD 24U	PTD 28U
Категория котла		l2h3p	l2h3p	l2h3p
Минимальный расход в контуре отопления (Δt 35 °С)	л/мин.	7,12	7,24	7,31
Минимальное давление в контуре отопления	бар	0,5	0,5	0,5
Максимальное давление в контуре отопления	бар	3	3	3
Объем первичного контура	л	3	3	3,5
Максимальная температура при работе на отопление	°С	78	78	78
Минимальная температура при работе на отопление	°С	45	45	45
Полный объем расширительного бака	л	6	6	8
Предварительное давление расширительного бака	бар	1	1	1
Максимальный объем системы (расч. макс. темп. 90°С)	л.	138	138	184
Минимальный расход в контуре ГВС	л.	2,5	2,5	2,5
Минимальное давление в контуре ГВС	бар	0,5	0,5	0,5
Максимальное давление в контуре ГВС	бар	6	6	6
Удельный расход горячей воды (ΔT 30 °С)	л/мин.	11	12	13,5
Ограничитель расхода горячей воды	л/мин.	10	10	12
Производство Г.В.С. при постоянной работе с ΔT 45 К	л/мин.	7,8	7,36	8,7
Производство Г.В.С. при постоянной работе с ΔT 40 К	л/мин.	8,8	8,28	9,75
Производство Г.В.С. при постоянной работе с ΔT 35 К	л/мин.	10	9,46	11,14
Производство Г.В.С. при постоянной работе с ΔT 30 К (смесь)	л/мин.	11,7	11,03	13
Производство Г.В.С. при постоянной работе с ΔT 25 К (смесь)	л/мин.	14,1	13,24	15,6
Диапазон регулировки температуры горячей воды	°С	35-57	35-57	35-57
Электропитание Напряжение/Частота	В-Гц	230/50	230/50	230/50
Плавкий предохранитель питания	А(Ф)	2	2	2
Максимальная потребляемая мощность	Ватт	85	138	138
Уровень защиты	IP	X4D	X5D	X5D
Вес нетто	кг	35	37	37
Вес брутто	кг	38	40	40

(\*) Смешанная

Внимание: если котел используется в низкотемпературных системах, необходимо использовать смесительный клапан для предотвращения образования конденсата.

## 3.1 - ОБЩИЕ ЗАМЕЧАНИЯ



### ВНИМАНИЕ!

Этот котёл должен использоваться только для тех целей, для которых он предназначен. Любое другое использование считается несоответствующим и поэтому опасным. Этот котёл предназначен для нагрева воды ниже температуры кипения при атмосферном давлении.

### ВНИМАНИЕ!

Котлы спроектированы исключительно для установки внутри технически подходящих для этого помещений. Следовательно, эти котлы не могут быть установлены под открытым небом. Данный тип установки может привести к плохой и небезопасной работе котла. Для наружной установки убедительная просьба выбирать специально разработанные и предназначенные для этого котлы.

Перед подсоединением котла профессиональный, квалифицированный персонал должен произвести:

- а) Тщательную промывку всех труб системы для очистки от возможных остатков грязи, которые могут подвергнуть риску нормальную работу котла;
- в) Убедиться, что котёл предназначен для работы с имеющимся типом топлива. Данная информация находится на упаковке или на табличке с техническими характеристиками;
- с) Контроль дымохода, чтобы он имел соответствующую тягу и не имел трещин, чтобы к нему не были подсоединены дымоотводы других котлов, кроме случаев, когда дымоход спроектирован для подключения нескольких котлов согласно специальным нормам и действующим предписаниям. Только после этого контроля можно подключать котел к дымоходу;



### ВНИМАНИЕ!

В помещениях с агрессивными парами или пылью, котел не должен использоваться для работы воздух из помещения!

### ВНИМАНИЕ!

Котел должен быть установлен квалифицированным техником, имеющим профессиональные технические знания и который может гарантировать правильность выполнения работ по монтажу котла.

### ВНИМАНИЕ!

Устанавливать котел нужно на ровной, вертикальной стене из невоспламеняющегося материала, чтобы могли быть сохранены минимальные дистанции, требуемые для монтажа и техобслуживания.

Котёл должен быть подсоединён к системе отопления в соответствии со своими характеристиками и мощностью.





### 3.2 - ПРАВИЛА СИСТЕМЫ

Установка котла должна быть осуществлена в соответствии с инструкциями, содержащимися в данном руководстве. Установка должна быть выполнена профессионально квалифицированным техником, который может гарантировать правильность выполнения работ по монтажу котла в соответствии с действующими нормами и законодательством.

При установке необходимо соблюдать местные нормы, правила и предписания.

Соблюдать также директивы относительно помещений для установки котла, нормативы, регулирующие строительство и указания, касающиеся газового отопления в стране установки.

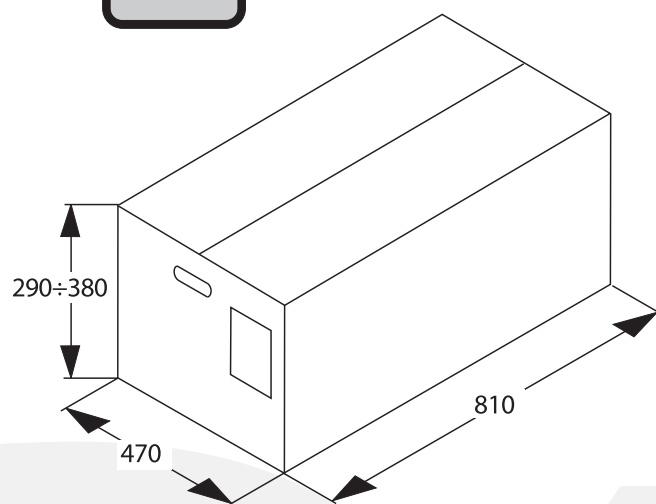
Котел должен быть установлен, включён и подвергнут техническому обслуживанию, согласно утверждённому режиму работы. Это также касается гидравлической системы, системы отвода отходящих газов и помещения установки.

### 3.3 - УПАКОВКА

Котлы поставляются полностью собранными в плотной картонной коробке.



**НЕ РАЗБРАСЫВАТЬ**



**Освободив котел из упаковки, убедиться в его целостности и комплектности.**



Элементы упаковки (картонная коробка, стальные стяжки, пластиковые пакеты, и т. д.) не должны быть оставлены в местах, доступных для детей, во избежание возможных опасностей. Производитель не несет никакой ответственности в случае причинения ущерба людям, животным и имуществу по причине несоблюдения вышесказанного.

В упаковке кроме котла находятся:

- Паспорт котла Руководство по эксплуатации для пользователя
- Руководство по монтажу и техническому обслуживанию Гарантийный талон
- 2 винта для крепления котла
- Комплект подключений
- Бумажный шаблон для разметки подключений
- 2 диска для закрытия отверстий забора воздуха (только версия с закрытой камерой сгорания)
- Бумажный шаблон для разметки подключений
- Ограничительная шайба для дымоходов (только версия с закрытой камерой сгорания)

### 3.4 - РАСПОЛОЖЕНИЕ КОТЛА

При выборе места установки котла нужно придерживаться следующих замечаний по безопасности:

- Устанавливать котел в помещениях, защищённых от минусовых температур.

В помещениях с агрессивными парами или пылью, котел не должен использовать для работы воздух из помещения! Котел должен быть установлен только на вертикальной и прочной стене, способной выдержать его вес.

- Стена не должна быть сделана из воспламеняющегося материала.

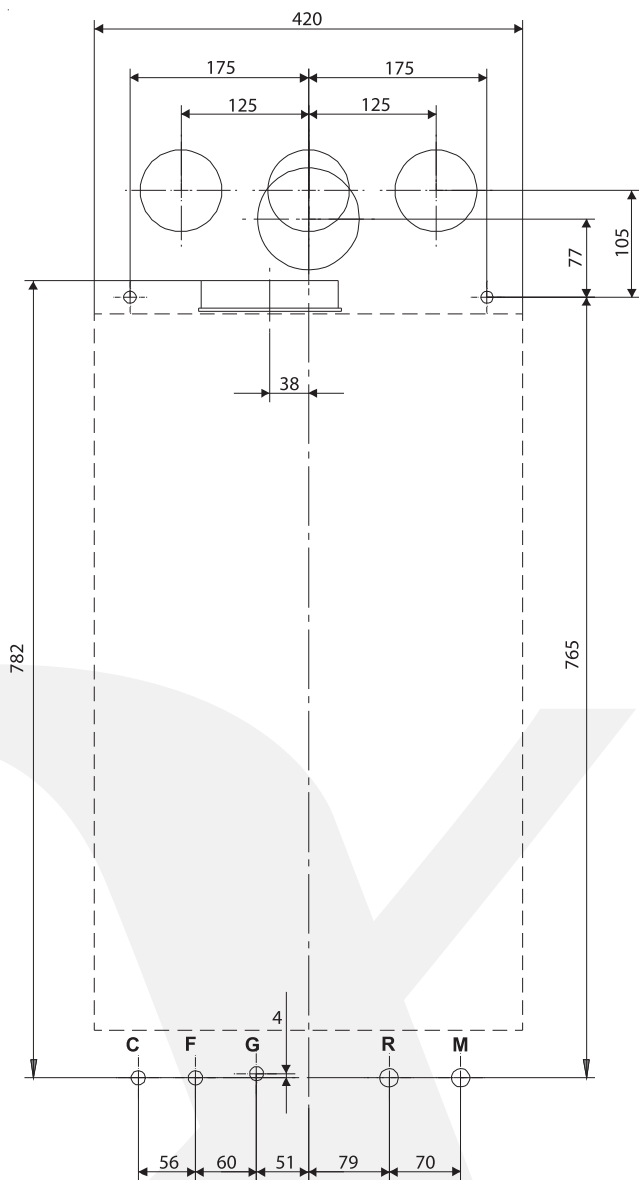
- Предусмотреть расстояние 50 мм с каждой стороны котла, чтобы облегчить возможные операции по техническому обслуживанию.

**BT 18U, PTS 18U, BT 24U, PTS 24U, BT 28U, PTS 28U, BT 32U, PTD 24U, PTD 28U.**

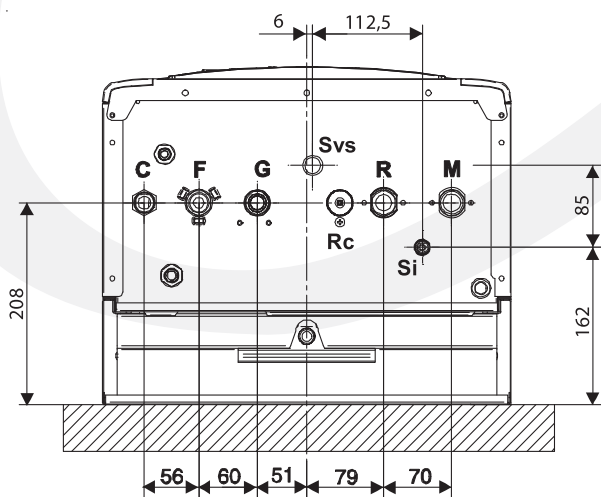
Поскольку температура стены, на которой установлен котел и температура коаксиального дымохода не превышают 60 К, нет необходимости соблюдать необходимое противопожарное расстояние между котлом и стеной на которой он установлен. Для котлов, имеющих систему забора воздуха и раздвоенный дымоход, в случае установки на стене, подверженной возможному воспламенению или при наличии отверстий в стене для установки дымохода, использовать+ изолирующие материалы между стеной и дымоходом.

**BK 24U, PKS 24U, PKD 24U**

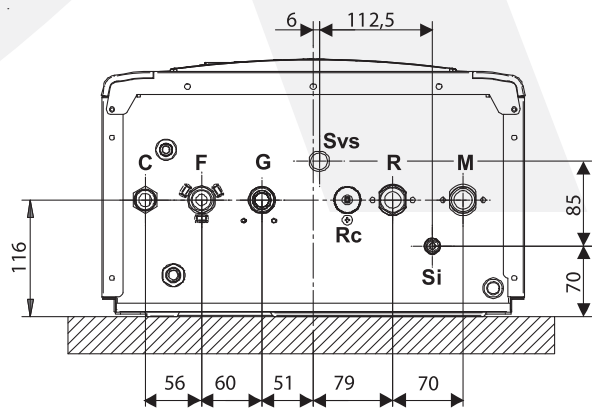
Предусмотреть расстояние не менее 200 мм от стен, имеющих легковоспламеняющиеся ткани (например, занавески). Избегать установки котла во влажных и пыльных помещениях пачечных сох прачечных.



**BT 28U, PTS 28U, BT 32U, PTD 28U**



**BK 24U, PKS 24U, BT 18U, PTS 18U, BT 24U, PTS 24U, PKD 24U, PTD 24U**



- C Выход горячей воды (1/2")
- R Обратка системы отопления (3/4")
- M Подача системы отопления (3/4")
- F Вход холодной воды (1/2")
- G Вход газа (3/4")

### 3.5 - МОНТАЖ КОТЛА

Перед подключением котла профессиональный квалифицированный персонал должен выполнить:

- а) Тщательную промывку всех труб специальным средством, с целью удаления возможных металлических остатков производства и сварки, масел и жиров, которые могут нарушить нормальную работу котла;
- б) Проверку котла, чтобы он соответствовал имеющемуся типу топлива.

Данная информация имеется на упаковке и табличке с техническими характеристиками;

с) Контроль дымохода, который должен иметь достаточную тягу, не иметь трещин и повреждений, а также подсоединенных других котлов, если это не предусмотрено при его проектировании согласно нормам и действующим положениям.

д) После осуществления данного контроля, котёл может быть подсоединён к дымоходу.

#### Для установки котла:

- Прикрепить бумажный шаблон к стене.
- Определить положение отверстий для установки крепежной планки
- Просверлить отверстия и закрепить крепежную планку, используя крепления, поставляемые в комплекте с котлом.
- Навесить котел на крепежную планку.
- Разметить отверстия для подключения газа, подводки холодной воды, выхода ГВС, подающей и обратной линии отопительного контура, слива предохранительного клапана.



**Котлы оборудованы расширительным баком. Перед установкой котла убедиться, что бак имеет достаточную емкость; если нет, необходимо приобрести дополнительный расширительный бак.**

### 3.6 - ПОДКЛЮЧЕНИЕ ГАЗА

#### Опасность!

**Подключение газа должно быть осуществлено только уполномоченным техником, соблюдающим и применяющим действующие законы и местные предписания предприятий, поставляющих газ, неправильная установка может нанести ущерб людям, животным и имуществу, за что производитель не несёт ответственности.**



Перед установкой рекомендуется произвести прочистку всех труб газопровода с целью удаления возможных остатков, которые могут подвергнуть риску нормальную работу котла.

#### При обнаружении запаха газа:



- а) Не использовать электрические выключатели, телефон и другие предметы, которые могут вызвать искру;
- б) Немедленно открыть двери и окна для образования сквозняка и проветрить помещение;
- в) Закрыть кран газа;
- д) Обратиться за помощью к профессиональному, квалифицированному персоналу.



**С целью защиты потребителя от возможных утечек газа рекомендуется установить систему контроля и защиты, которая состоит из датчика утечки газа соединенного с электроклапаном, перекрывающим подачу газа на линии.**

Газопровод должен быть одного или больше диаметра трубы, используемой в котле.

В любом случае следует придерживаться "Общих норм по установке.

Прежде чем совершить запуск устройства внутреннего распределения газа, то есть перед его подключением к счётчику, должна быть проверена его герметичность. Если одна из частей устройства не на виду, проверка должна быть произведена до установки основного оборудования.

Перед подключением котла, система должна быть проверена с использованием воздуха или инертного газа под давлением не менее 100 мбар.

Запуск системы включает следующие действия:

- Открытие крана газового счётчика и последовательное удаление воздуха из всех компонентов системы.
- Проверка на отсутствие утечки газа при выключенном котле. На протяжении 30 минут с начала проверки давление на манометре не должно падать. Возможные утечки должны быть обнаружены и устранены при использовании мыльного раствора или другой аналогичной жидкости. Никогда не пытайтесь обнаружить возможные утечки газа при помощи открытого пламени.

### 3.7 - ПОДКЛЮЧЕНИЕ КОНТУРА ОТОПЛЕНИЯ

#### ВНИМАНИЕ!

ПРЕЖДЕ ЧЕМ СОЕДИНИТЬ КОТЁЛ С СИСТЕМОЙ ОТОПЛЕНИЯ, ПРОИЗВЕСТИ ПРОМЫВКУ ТРУБ СИСТЕМЫ, ИСПОЛЬЗУЯ СООТВЕТСТВУЮЩИЕ ВЕЩЕСТВА С ЦЕЛЬЮ УДАЛЕНИЯ ВОЗМОЖНЫХ ОСТАТКОВ МЕТАЛЛИЧЕСКОЙ СТРУЖКИ, ОКАЛИНЫ, МАСЕЛ И ЖИРОВ, КОТОРЫЕ МОГУТ ПРИ ПОПАДАНИИ В КОТЕЛ НАРУШИТЬ ЕГО РАБОТУ. Для промывки системы не использовать растворители, так как их использование может повредить систему и/или ее компоненты. Несоблюдение указаний настоящего руководства может причинить ущерб людям, животным и имуществу, за что производитель не несёт никакой ответственности.



Подача и обратка отопления должны быть подключены к котлу в соответствующих местах соединения 3/4" M и R как указано на странице 9.

Для определения диаметров труб системы отопления необходимо принимать во внимание потери нагрузки в радиаторах, термостатических клапанах, отсечных кранах радиаторов, а также потери, вызванные конфигурацией системы.

Прокладка труб должен быть осуществлена таким образом, чтобы уменьшить риск образования воздушных пробок и обеспечить постоянное развоздушивание системы.



Убедиться, что трубопроводы контура отопления и гидравлической системы не используются для заземления электрических и телефонных установок. Они категорически не предназначены для этих целей. За короткий период времени использование их в качестве заземления может привести к выходу из строя трубопроводов, радиаторов и котла.

Котёл оснащён автоматическим механизмом БАЙ-ПАСС (дифференциальный клапан с пропускной способностью примерно 150 л/ч), что всегда гарантирует минимальный проток воды в теплообменнике в случае, когда все имеющиеся термостатические клапаны системы закрыты.

Используя винты регулировки можно регулировать работу БАЙ-ПАССА.

#### Слив предохранительного клапана

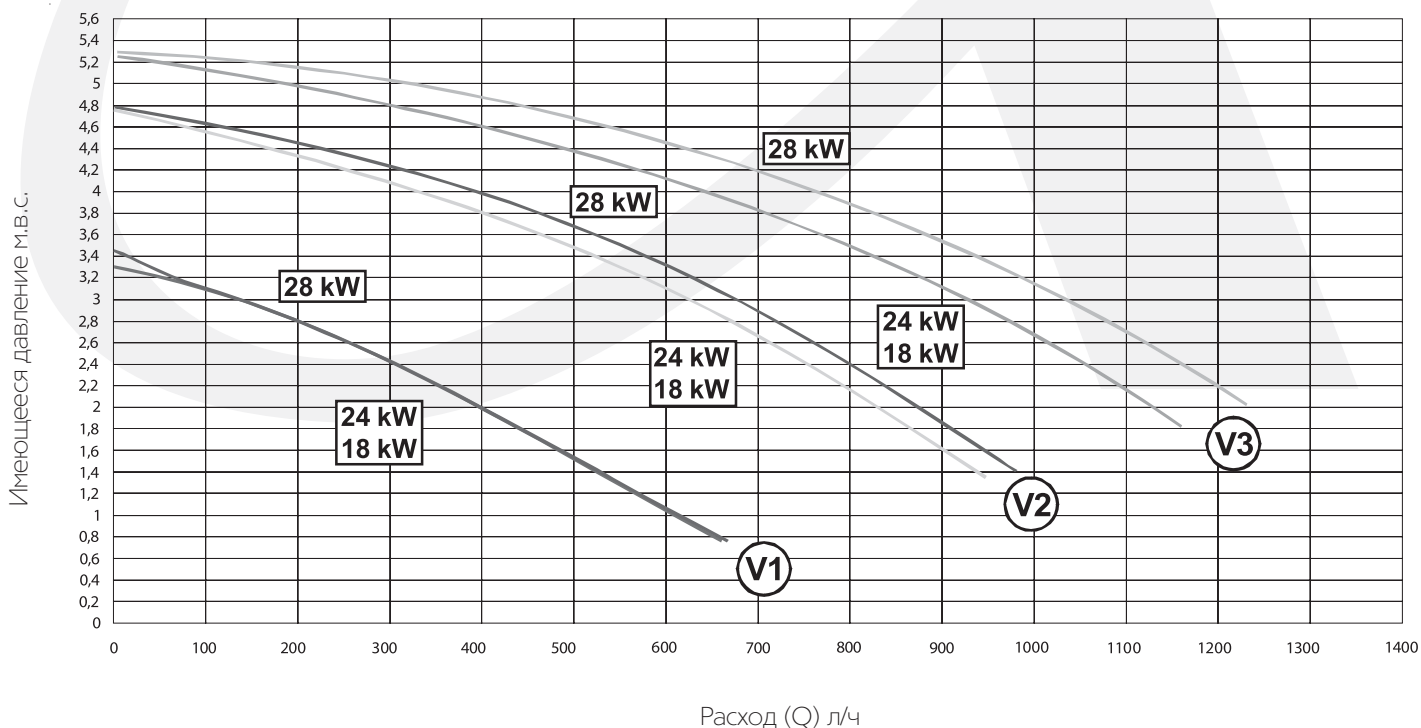
Предусмотреть для использования с предохранительным клапаном трубу с сифоном для подключения к канализации. Данное подключение к канализации должно быть на виду.

#### ВНИМАНИЕ !

При отсутствии данных мер предосторожности, срабатывание предохранительного клапана может нанести ущерб людям, животным и имуществу за что производитель не несёт никакой ответственности.



ГРАФИК РАСХОДА / ИМЕЮЩЕЕСЯ ДАВЛЕНИЕ ДЛЯ УСТАНОВКИ



### 3.8 - ПОДКЛЮЧЕНИЕ КОНТУРА ГВС (Версия "С")

#### ВНИМАНИЕ!

Прежде чем подсоединить котёл к контуру ГВС, необходимо произвести промывку труб, используя средства, предназначенные для пищевых целей, с целью удаления возможных остатков металлической стружки, окалины, масел и жиров, которые при попадании в теплообменник могут нарушить его работу. Несоблюдение данных инструкций настоящего руководства может нанести ущерб людям, животным или имуществу, за что производитель не несёт никакой ответственности.



Трубы контура горячей воды и питания должны быть подключены к соответствующим подключениям котла с диаметром 1/2" С и F как указано на странице 9.



Давление в питающей сети должно быть на отметке между 1 и 3 бара (в случае если значение в сети выше указанных значений, установить редуктор давления).

#### ВНИМАНИЕ!

Жесткость питающей воды обуславливает частоту промывки теплообменника горячей воды. При наличии жесткой воды необходимо рассмотреть возможность установки систем водоподготовки для питьевой воды согласно DM n° 443 от 21/12/90. Если вода имеет показатель жесткости более 15°f, рекомендуется осуществлять ее химическую подготовку.



Убедиться, что трубы гидравлической системы и системы отопления не используются для заземления электрических и телефонных устройств. Они категорически не предназначены для этих целей. За короткий период времени использование их в качестве заземления может привести к выходу из строя трубопроводов, радиаторов и котла.

### 3.9 - ВЕНТИЛЯЦИЯ ПОМЕЩЕНИЙ

Котел должен быть установлен в помещении, соответствующем действующим нормам и в частности:

#### КОТЕЛ С ЕСТЕСТВЕННОЙ ТЯГОЙ

Котлы моделей ВК 24U, PKS 24U, PKD 24U имеют открытую камеру сгорания и предназначены для подключения к дымоходу: забор воздуха происходит непосредственно из помещения, в котором котел установлен.

Данные помещения могут быть оснащены прямыми системами вентиляции (т.е. с забором воздуха непосредственно с улицы) или системами косвенной вентиляции (т.е. забором воздуха из прилегающих помещений) при условии соблюдения следующих условий:

##### Прямая вентиляция

- Помещение должно иметь вентиляционное отверстие площадью соответствующей пропорции: 6 см<sup>2</sup> на 1 кВт теплового расхода и ни в коем случае не менее 100 см<sup>2</sup>; вентиляционное отверстие должно обязательно выходить наружу.

- Вентиляционное отверстие должно располагаться как можно ближе к полу.

- Вентиляционное отверстие не должно перекрываться, но должно иметь решетку, которая не будет препятствовать подаче воздуха в необходимом объеме.

Правильная вентиляция может быть также достигнута при наличии нескольких вентиляционных отверстий, сумма которых в свою очередь должна соответствовать необходимому объему.

При отсутствии возможности разместить вентиляцию как можно ближе к полу, необходимо на 50 % увеличить площадь вентиляционных отверстий.

Наличие дымохода в этом же помещении, требует наличие отдельной подачи воздуха, в противном случае установка котлов типа ВК 24U, PKS 24U, PKD 24U невозможна.

- При наличии в помещении других устройств, которым для работы также необходим воздух (например, вытяжки), необходимо пропорционально увеличить площадь вентиляционных отверстий.

#### Косвенная вентиляция

В случае невозможности осуществления прямой вентиляции помещения, возможно осуществлять косвенную вентиляцию, используя воздух из прилегающих помещений через отверстие в нижней части двери. Такое решение возможно только в случае, если:

- Смежное помещение оснащено соответствующей прямой вентиляцией (см. раздел «Прямая вентиляция»).
- Смежное помещение не используется как спальня
- Смежное помещение не является общественным помещением и не является пожароопасным (например, складом ГСМ, гаражом и т.п.)

#### КОТЕЛ С ПРИНУДИТЕЛЬНОЙ ТЯГОЙ И ЗАКРЫТОЙ КАМЕРОЙ СГОРАНИЯ (УСТАНОВКИ ТИПА С12-С32-С42-С52-С62-С82)

Котлы модели:

ВТ 18U / 24U / 28U / 32U, PTS 18U / 24U / 28U, PTD 24U / 28U имеют закрытую камеру сгорания по отношению к помещению, в котором они установлены, и поэтому не нуждаются в наличии вентиляционных отверстий для возможности забора воздуха из помещения, в котором они установлены.

Это относится и к помещениям, в которых устанавливается данный тип котлов.

#### КОТЕЛ С ПРИНУДИТЕЛЬНОЙ ТЯГОЙ, ОТКРЫТЫЙ (УСТАНОВКА ТИПА В22)

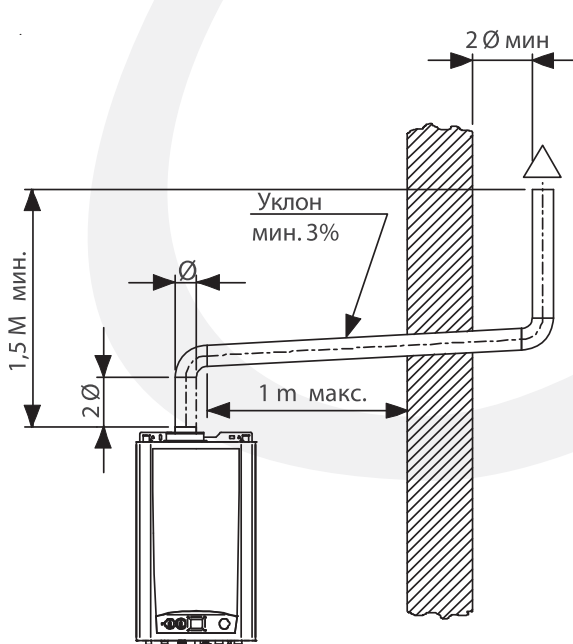
ВТ 18U / 24U / 28U / 32U, PTS 18U / 24U / 28U, PTD 24U / 28U. Устанавливаются в помещении, в соответствии с конфигурацией труб дымохода и забора воздуха ТИПА В22, при этом должны соблюдаться указания, приведенные в параграфах «Прямая и косвенная вентиляция»

### 3.10 - СИСТЕМЫ ДЫМОХОДОВ КОТЕЛ С ЕСТЕСТВЕННОЙ ТЯГОЙ

Подключение к дымоходу

Дымоход имеет большое значение для правильной работы котла; он должен соответствовать следующим требованиям:

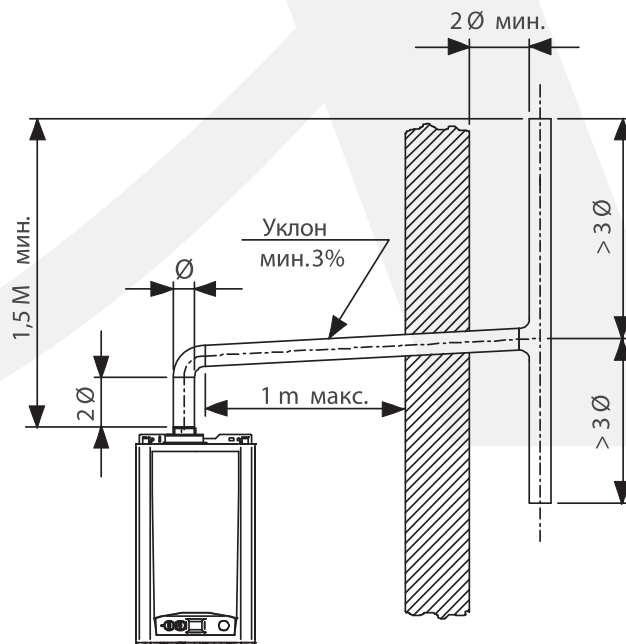
- Он должен быть изготовлен из материала устойчивого к влаге, температуре отходящих газов и образованию конденсата.
- Должен быть механически прочным и иметь низкую теплопроводность.
- Должен быть герметичным для избежания его охлаждения.
- Должен быть вертикальным, в завершающей его части должен быть статическое вытяжное устройство, которое обеспечивало бы эффективный и постоянный отвод отходящих газов.
- Чтобы избежать возможных образований зон давления создаваемых ветром и превышающих по мощности восходящую силу отходящих газов, необходимо, чтобы выходное отверстие дымохода располагалось как минимум на 0,5 м выше любого предмета, находящегося ближе 8 метров к дымоходу (в том числе и конек крыши).
- Диаметр дымохода должен быть не менее диаметра вытяжного колпака; для дымоходов с квадратным или прямоугольным сечением, внутреннее сечение должно быть увеличено на 10%, по сравнению с подключением ветрозащитного колпака.
- Начиная с ветрозащитного колпака, соединение должно иметь вертикальный участок длиной не менее чем два диаметра до входа в дымоход.



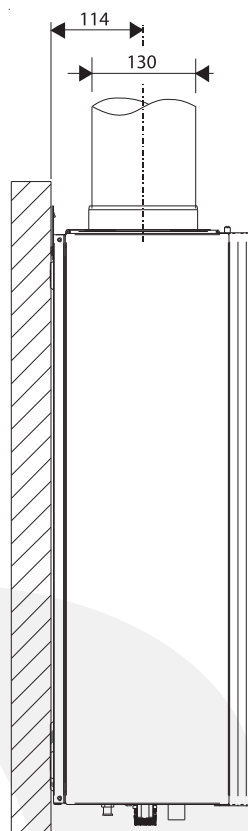
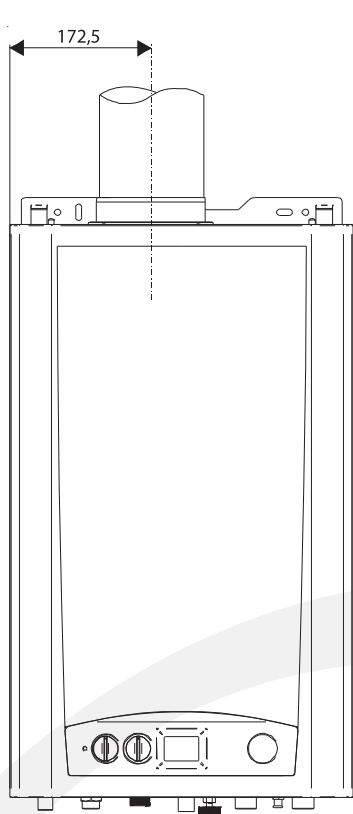
### Прямой отвод отходящих газов наружу

Котлы с естественной тягой могут осуществлять отвод отходящих газов непосредственно наружу при помощи дымохода проходящего через наружные стены здания и оснащенного вытяжным устройством. Дымоход должен соответствовать следующим требованиям:

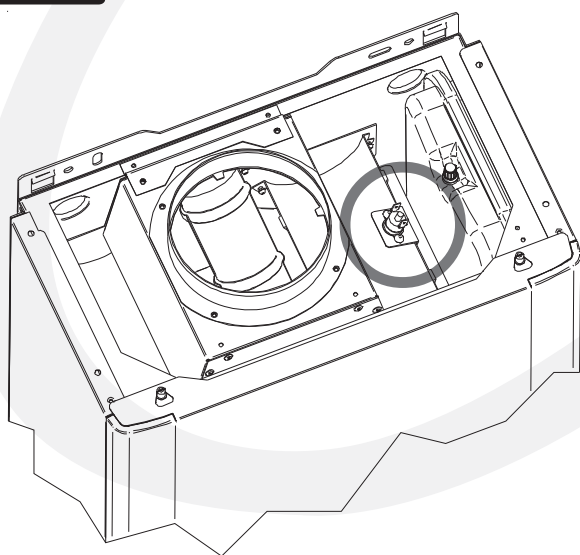
- Длина горизонтальных участков дымохода внутри помещения должна быть сведена до минимума (не более 1000 мм).
- Для котлов с вертикальным отводом отходящих газов, таких как котел SIGMA, дымоход не должен иметь более двух изменений направления.
- Осуществлять отвод отходящих газов только одного котла.
- На участке, проходящем через стену, должен быть защищен кожухом (трубой), закрытой по направлению во внутрь помещения и открытой по направлению наружу.
- Иметь завершающий участок, оснащенный вытяжным устройством, выступающим от здания не менее чем на величину двух диаметров.
- Вытяжное устройство должно находиться выше как минимум на 1,5 м, чем подключение дымохода к котлу.



## РАЗМЕРЫ ДЛЯ ПОДКЛЮЧЕНИЯ ДЫМОХОДОВ



**ВНИМАНИЕ:**  
На котле установлено предохранительное устройство защиты от возможных попаданий продуктов сгорания в помещение.



После остывания датчика можно разблокировать котел нажатием на кнопку разблокировки.

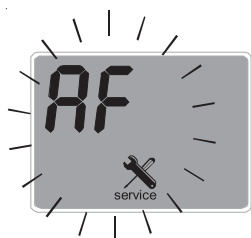


### ПРЕДУПРЕЖДЕНИЕ!

При повторных блокировках котла необходимо, чтобы квалифицированный технический персонал произвел контроль дымохода, поскольку дымоход может быть засорен или непригоден для правильного отвода отходящих газов в атмосферу.



А производитель не несет никакой ответственности за ущерб, причиненный неправильными установкой и использованием, изменением конструкции котла или в связи с несоблюдением инструкций производителя или действующих норм установки данного типа оборудования.



В случае срабатывания устройства котел блокируется и на дисплее отображается неисправность (символ )



### 3.11 - ПОДКЛЮЧЕНИЕ ДЫМОХОДА

При подключении дымохода придерживаться местных и общегосударственных нормативов.



Рекомендуется использовать исключительно оригинальные дымоходы производителя. Исключается всякая договорная и внедоговорная ответственность поставщика за нанесенный ущерб по причине ошибок, допущенных при установке и использовании котла, а также в связи с несоблюдением инструкций производителя.

**В случае замены котла всегда заменяйте дымоход.**

Котёл сертифицирован для работы со следующими конфигурациями дымоходов:

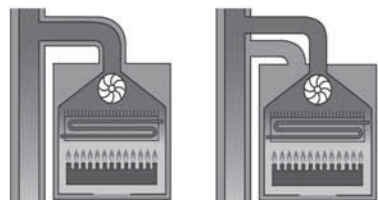
**C12** конструкция котла разработана для использования с горизонтальными системами дымоходов и прямым забором воздуха (коаксиальные или раздвоенные системы дымоходов). Расстояние между трубами забора воздуха и отвода отходящих газов должно быть не менее 250 мм, но в любом случае обе трубы должны располагаться в квадрате со стороной 500 мм.



**C32** конструкция котла разработана для использования с вертикальными системами дымоходов и прямым забором воздуха (коаксиальные или раздвоенные системы дымоходов). Расстояние между трубами забора воздуха и отвода отходящих газов должно быть не менее 250 мм, но в любом случае обе трубы должны располагаться в квадрате со стороной 500 мм.



**C42** конструкция котла разработана для использования с коллективными системами дымоходов, имеющими 2 трубы: одну для прямого забора воздуха, вторую для отвода продуктов сгорания посредством коаксиальных или раздельных систем дымоходов.

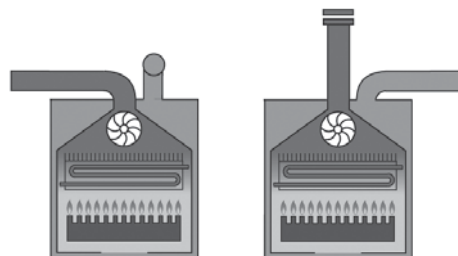


**Дымоход должен соответствовать действующим нормам.**

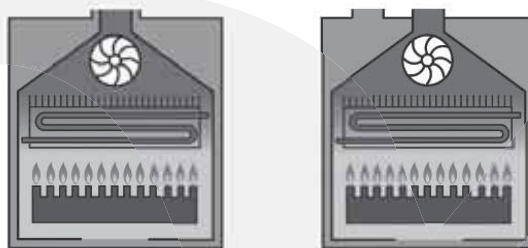
**C52** Котел с отдельными трубами забора воздуха и отвода продуктов сгорания.

Эти дымоходы могут осуществлять отвод отходящих газов в зонах с разным давлением.

**Не допускается расположение труб забора воздуха и отвода отходящих газов на противоположных стенах.**

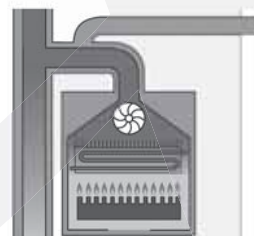


**C62** Котел, предназначенный для подключения к системам подводки воздуха и отвода продуктов сгорания, поставляемых отдельно от котла.



**C82** Котел, предназначенный для подключения к коллективной системе забора воздуха и индивидуальным или коллективным дымоходом для отвода продуктов сгорания.

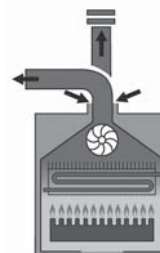
**Дымоход должен соответствовать действующим нормам.**



**B22** Котел, предназначенный для подключения к наружному дымоходу, забор воздуха происходит непосредственно из помещения, в котором установлен котел

**ВНИМАНИЕ:** для данного типа подключения помещение, в котором установлен котел, должно соответствовать нормативам для установки котлов с открытой камерой сгорания.

**Дымоход должен соответствовать действующим нормам.**



## ДЫМОХОД Ø80 С ТРУБОЙ ДЛЯ ЗАБОРА ВОЗДУХА - Тип В22

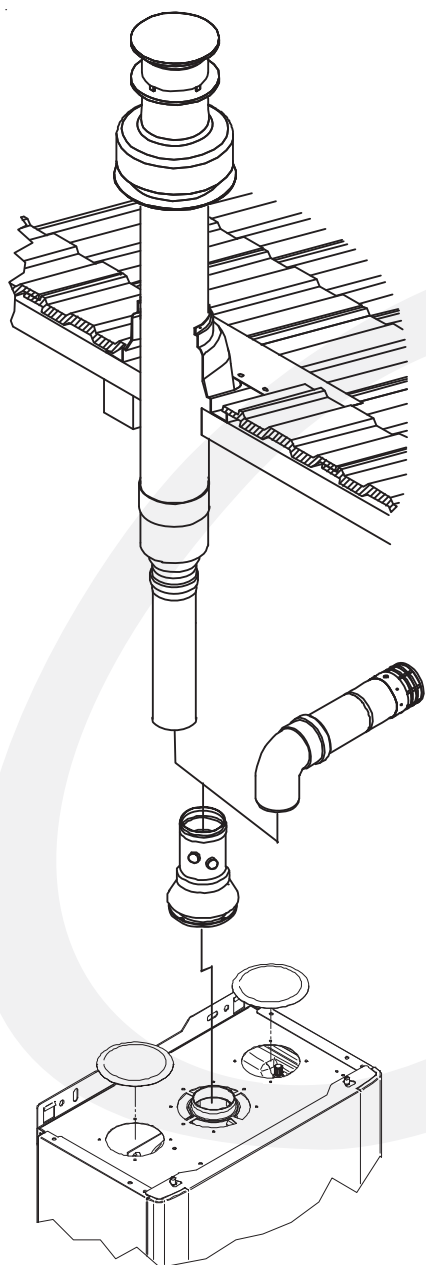
Максимальная погонная длина допустимая для дымоходов с Ø80 мм 20 метров, с учетом одного пологого поворота и вытяжного устройства.



Для этого типа установки дымоход должен быть одиночным, или котел должен иметь отдельный отвод для отходящих газов.



Для установки с дымоходом Ø80 мм длиной от 0,5 до 4 м, необходима установка ограничителя 42 мм, поставляемого в комплекте с котлом. Данный ограничитель устанавливается внутри канала отходящих газов.



### ВНИМАНИЕ!

При установке в местах с опасностью замораживания, рекомендуется изолировать трубу отвода продуктов сгорания Ø80 по всей длине, в независимости от того, осуществляется ли отвод отходящих газов непосредственно наружу или в дымоход.



### ВНИМАНИЕ:

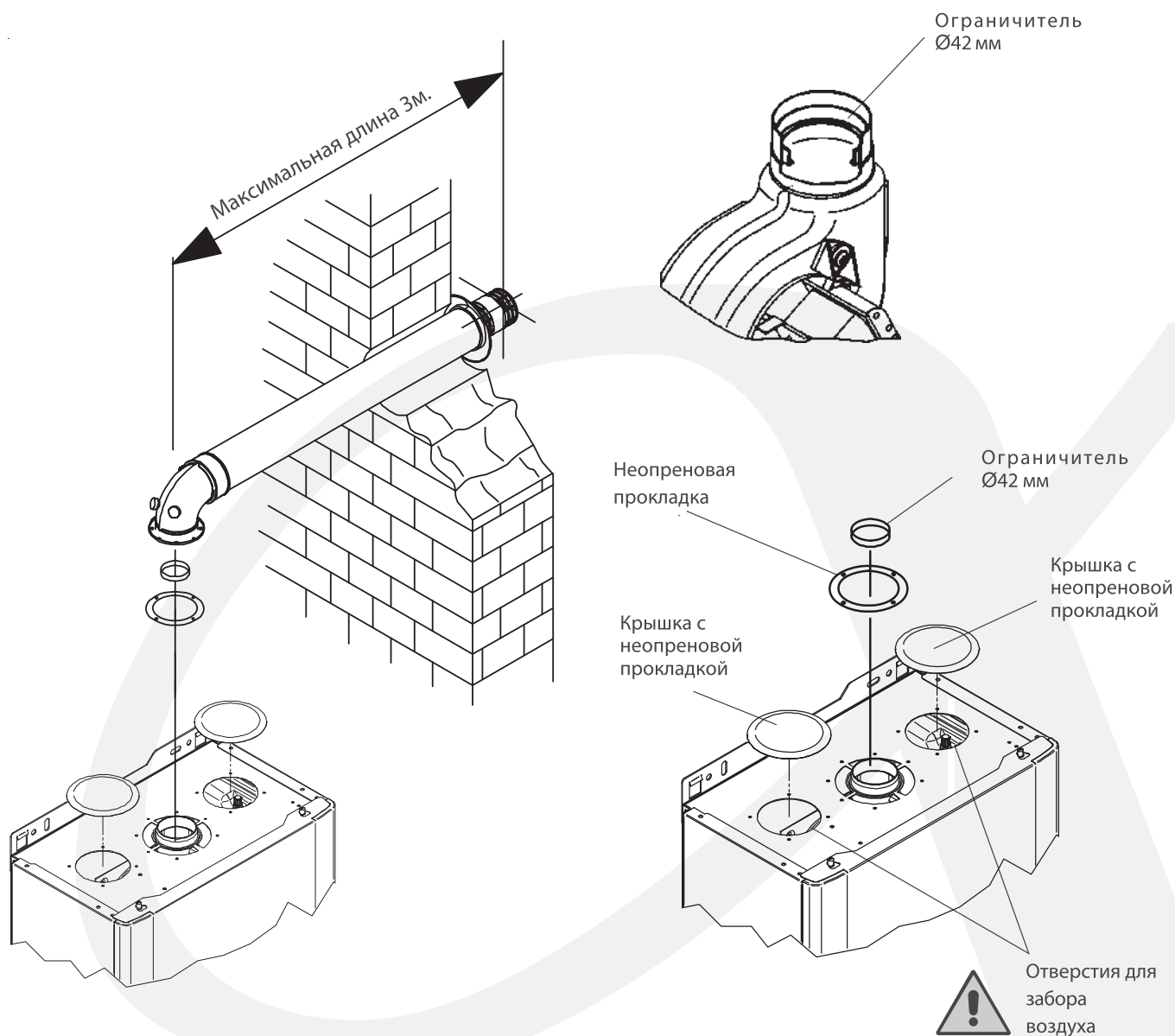
Закрывать, используя соответствующие заглушки, поставляемые в комплекте с котлом, два неиспользуемых отверстия для забора воздуха.

## ОТВОД ОТХОДЯЩИХ ГАЗОВ ЧЕРЕЗ КОАКСИАЛЬНЫЕ ДЫМОХОДЫ Ø60/100мм - ТИП С12

Максимальная допустимая длина горизонтальных коаксиальных труб - 3 метра; минимальная допустимая длина горизонтальных коаксиальных труб - 0,5 метра. Для каждого дополнительного поворота максимальная длина дымохода уменьшается на 1 метр; дымоход должен иметь уклон в 1% по направлению к выходу дымовых газов для предотвращения попадания дождевой воды.



Для установки с дымоходом Ø80 мм длиной от 0,5 до 4 м, необходима установка ограничителя 42 мм, поставляемого в комплекте с котлом. Данный ограничитель устанавливается внутри канала отходящих газов.



### ВНИМАНИЕ:

Закрывать, используя соответствующие заглушки, поставляемые в комплекте с котлом, два неиспользуемых отверстия для забора воздуха.

## ОТВОД ОТХОДЯЩИХ ГАЗОВ ЧЕРЕЗ КОАКСИАЛЬНЫЕ ДЫМОХОДЫ - ТИП С32

Отвод отходящих газов через трубы с диаметром 60/100  
Максимальная допустимая длина вертикальных коаксиальных труб - 4 метра (без терминала); минимальная допустимая длина вертикального коаксиального дымохода - 0,5 метра. На каждый поворот дымохода его максимальная длина должна быть уменьшена на 1 метр.

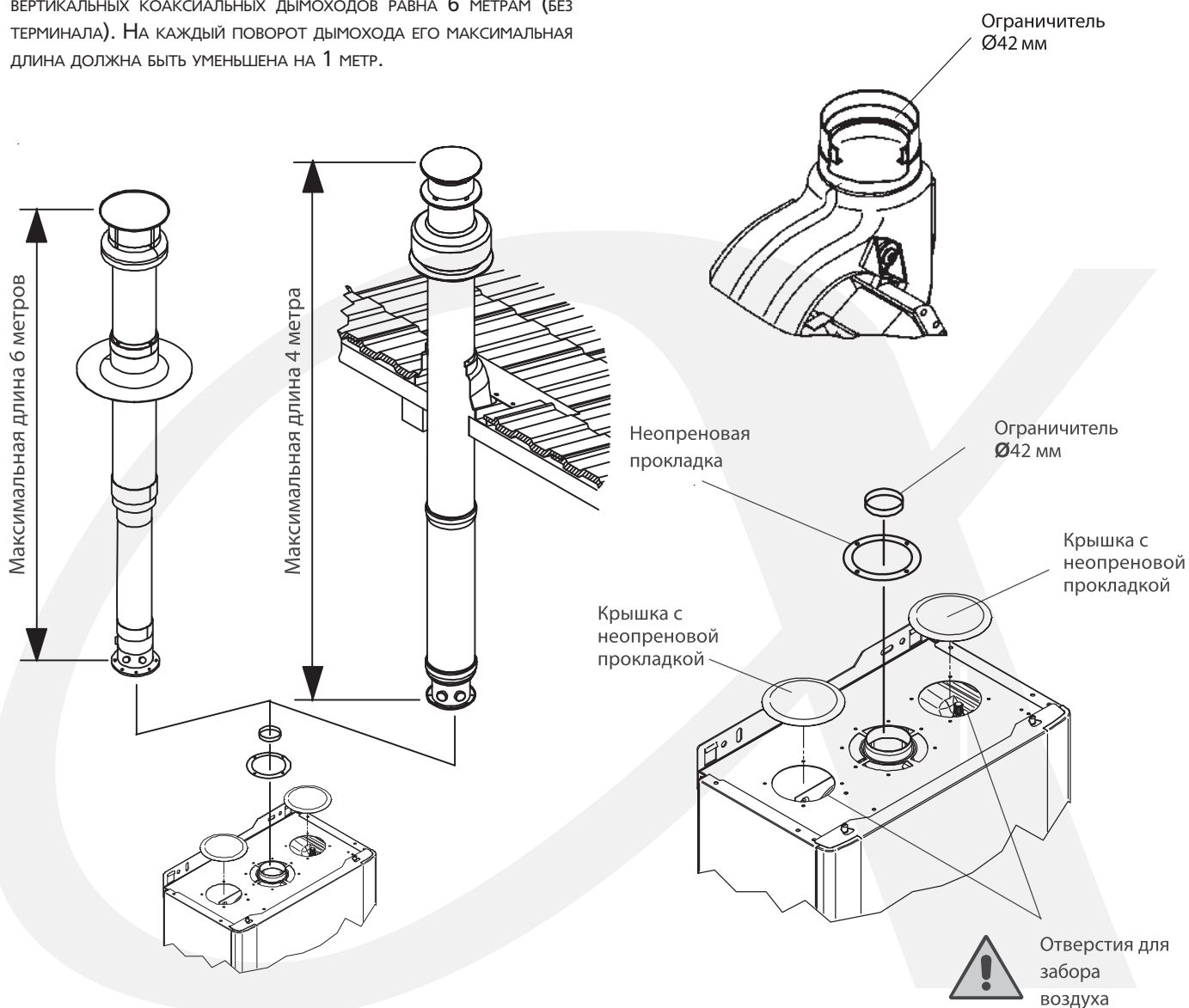
Отвод отходящих газов через трубы с диаметром 80/125  
Минимальная допустимая длина вертикальных коаксиальных дымоходов - 1,2 метра; максимальная допустимая длина вертикальных коаксиальных дымоходов равна 6 метрам (без терминала). На каждый поворот дымохода его максимальная длина должна быть уменьшена на 1 метр.



Для всех типов установки с вертикальным коаксиальным дымоходом с длиной до:

- 2 м (коаксиальный Ш60/100)
- 2,5 м (коаксиальный Ш 80/125)

необходимо устанавливать на входе в улитку вентилятора ограничительную шайбу Ш 42 мм, поставляемую в комплекте с котлом.



### ВНИМАНИЕ:

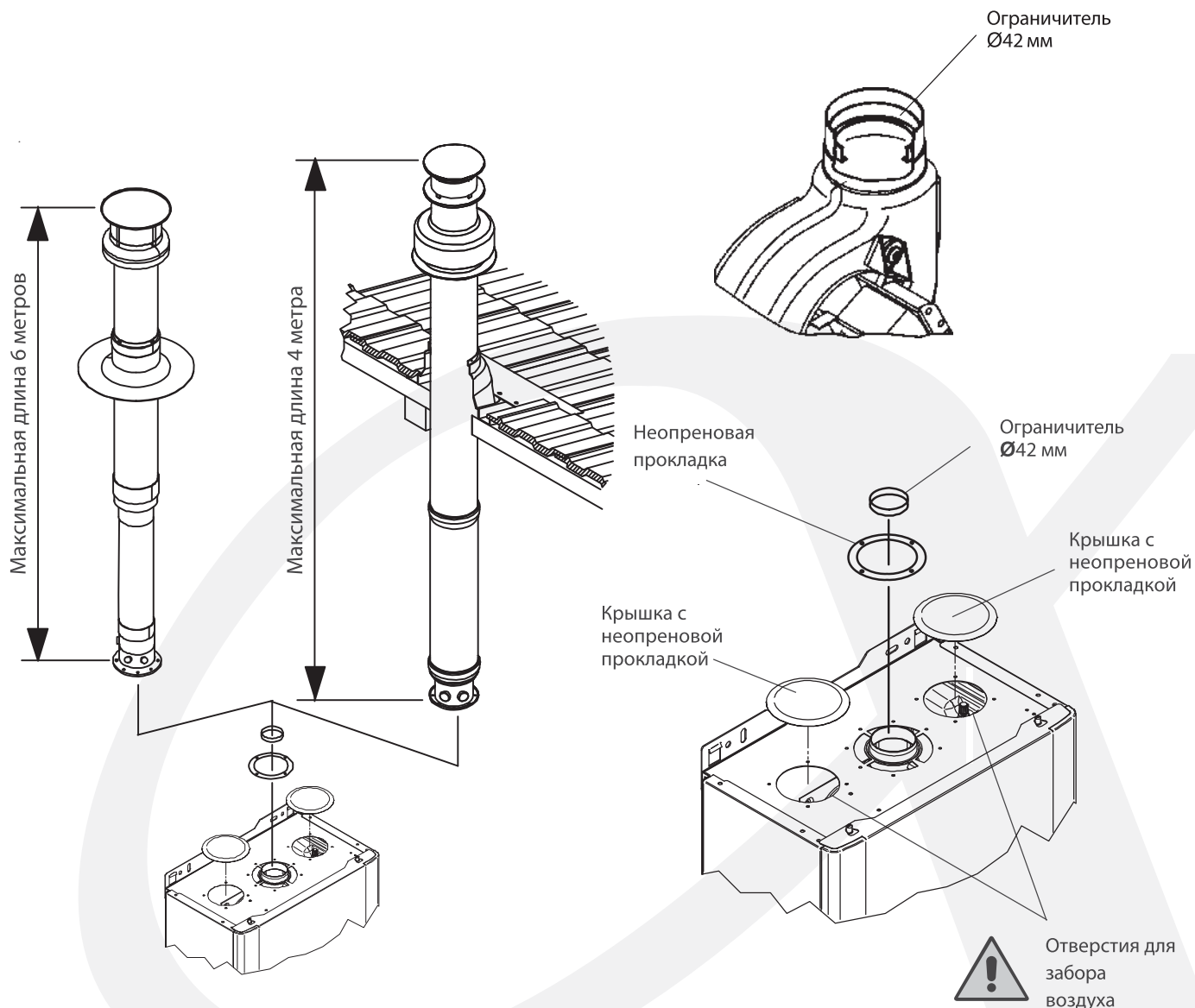
Закрывать, используя соответствующие заглушки, поставляемые в комплекте с котлом, два неиспользуемых отверстия для забора воздуха.

## РАЗДВОЕННЫЙ ДЫМОХОД Ø80 мм

Максимальная допустимая потеря нагрузки, независимо от типа установки, не должна превышать значение в 50 Па.



Для всех установок, в которых потеря нагрузки не превышает 20 Па, необходима установка ограничительной шайбы 42 мм, поставляемой в комплекте с котлом. Установка осуществляется внутри улитки вентилятора.



**ЗАПРЕЩАЕТСЯ** УСТАНОВКА ДВУХ ТЕРМИНАЛОВ НА ПРОТИВОПОЛОЖНЫХ СТЕНАХ.



### ВНИМАНИЕ

В случае прохода дымохода через легковоспламеняющиеся стены и потолки, необходимо предусмотреть соответствующую теплоизоляцию. Дымоход при работающем котле может достигать температур выше 120°C.



### ВНИМАНИЕ:

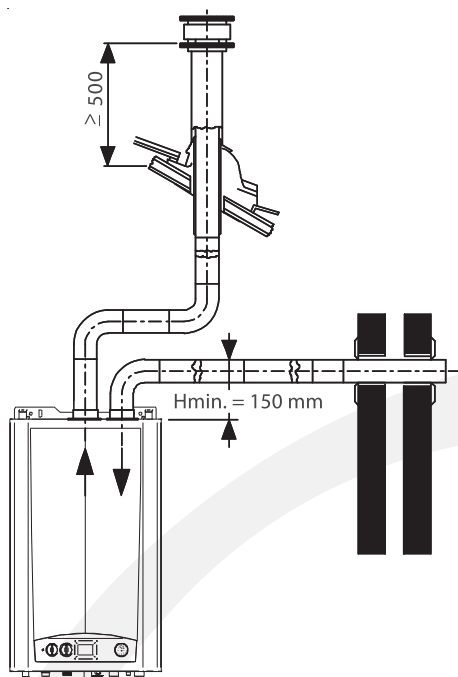
Закрывать, используя соответствующие заглушки, поставляемые в комплекте с котлом, два неиспользуемых отверстия для забора воздуха.

## КОНФИГУРАЦИИ ТРУБ ДЫМОХОДА И ЗАБОРА ВОЗДУХА Ø80

### ПРИМЕР №1

ЗАБОР ВОЗДУХА ЧЕРЕЗ НАРУЖНУЮ СТЕНУ И ОТВОД ОТХОДЯЩИХ ГАЗОВ ЧЕРЕЗ КРЫШУ.

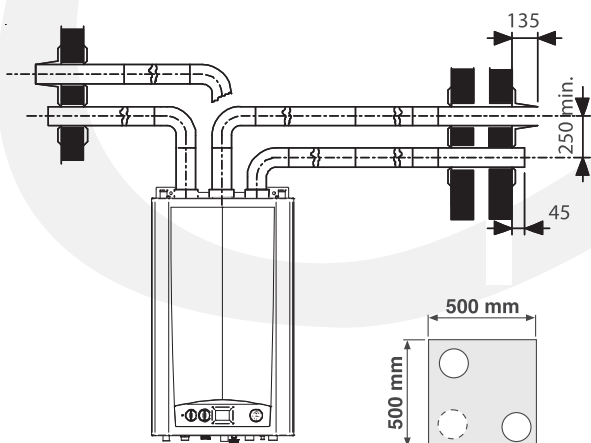
**Максимальная допустимая потеря напора: 50 Па**



### ПРИМЕР 2

ЗАБОР ВОЗДУХА И ОТВОД ОТХОДЯЩИХ ГАЗОВ ЧЕРЕЗ ДВЕ НАРУЖНЫЕ СТЕНЫ. НЕ ДОПУСКАЕТСЯ УСТАНОВКА ДВУХ УСТРОЙСТВ ДЫМОХОДОВ НА ПРОТИВОПОЛОЖНЫХ СТЕНАХ.

**Максимальная допустимая потеря напора: 50 Па**



## РАСЧЕТ ПОТЕРЬ НАПОРА ТРУБ ДЫМОХОДА И ЗАБОРА ВОЗДУХА

Для расчета потерь напора необходимо учитывать следующие параметры:

- на каждый метра трубы Ø80 (как для дымохода, так и для забора воздуха) потери напора составляют 2 Па
- для каждого поворота в 90° по длинному радиусу Ø80 ( $R=D$ ), потери напора равны 4 Па
- для каждого поворота в 90° по короткому радиусу Ø80 ( $R=1/2 D$ ), потери напора равны 14 Па
- для горизонтального окончания забора воздуха Ø80 и длиной 0,5 м, потери напора составляют 3 Па
- для горизонтального окончания забора воздуха Ø80 и длиной 0,6 м, потери напора составляют 5 Па

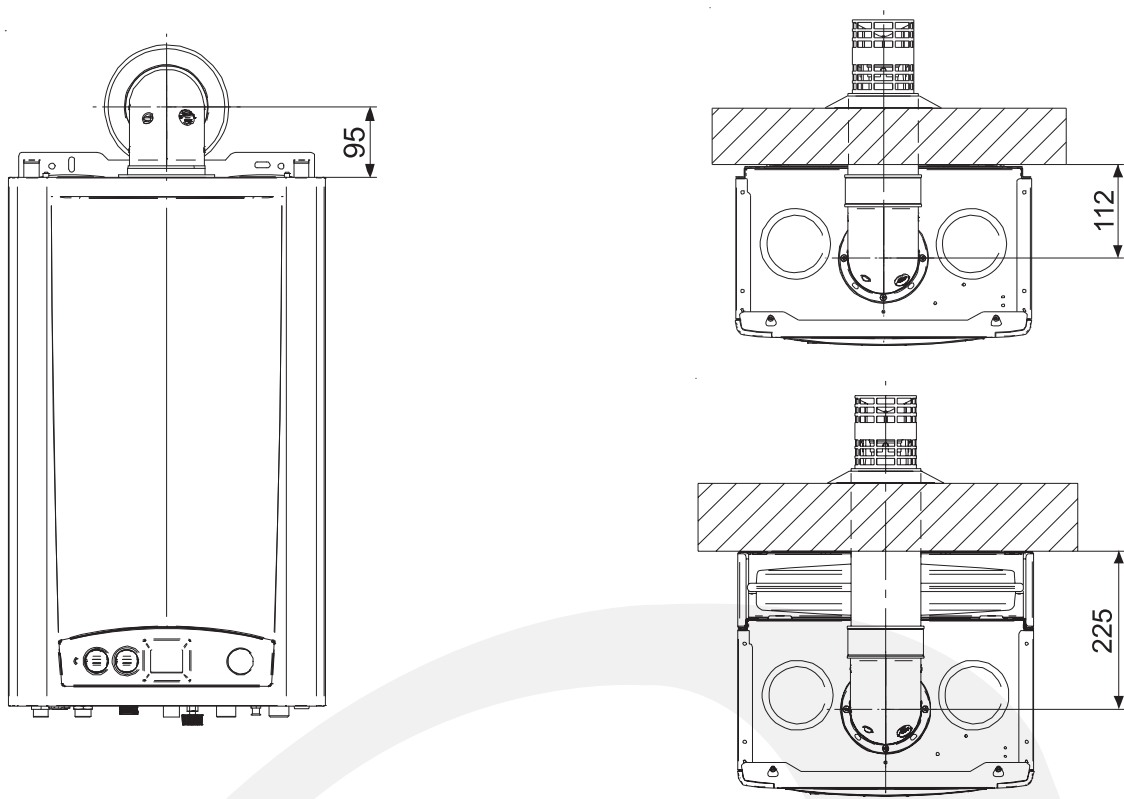
- труба 17 м Ø80x2	34 Па
- 2 поворота с длинным радиусом 90° Ø80x2	8 Па
- 1 горизонтальное устройство забора воздуха Ø80	3 Па
- 1 горизонтальное устройство отвода продуктов сгорания Ø80	5 Па
<b>Общие потери напора</b>	<b>50 Па</b>



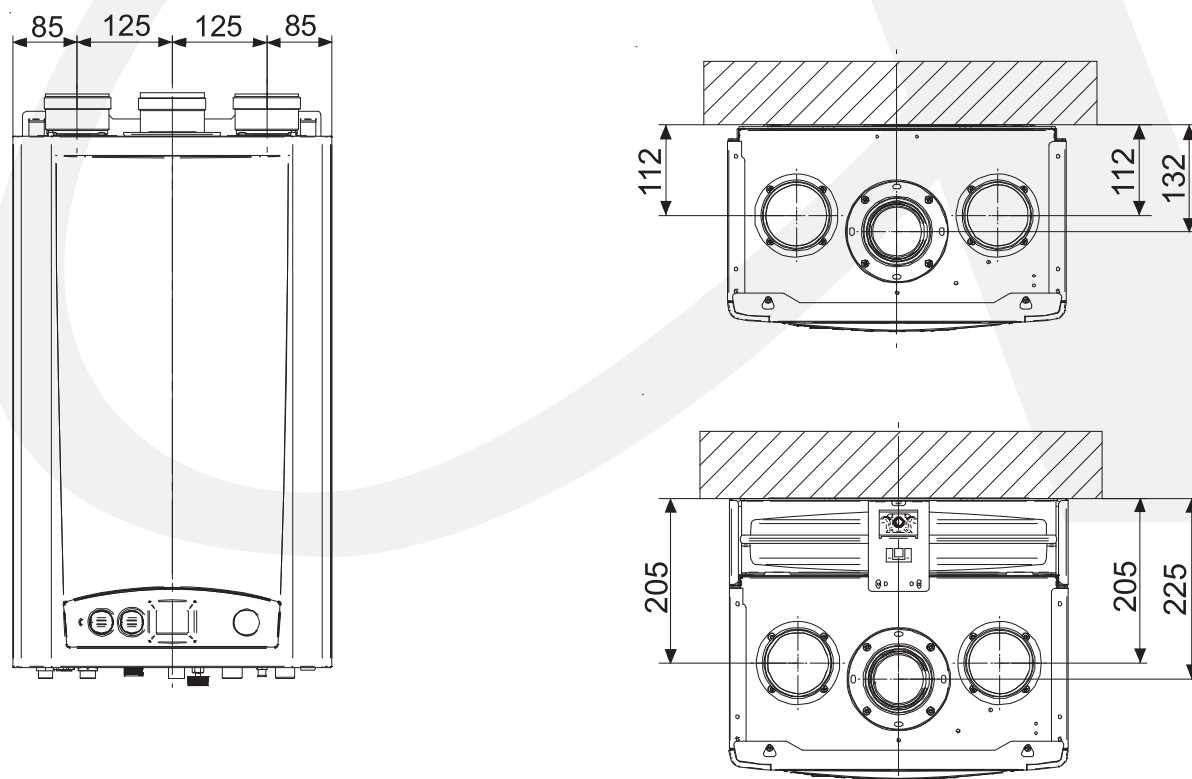
### ПРИМЕЧАНИЕ:

Приведенные значения относятся к дымоходам, изготовленным при помощи оригинальных жестких и гладких труб производителя.

## РАЗМЕРЫ ПОДКЛЮЧЕНИЙ ДЛЯ КОАКСИАЛЬНЫХ ДЫМОХОДОВ

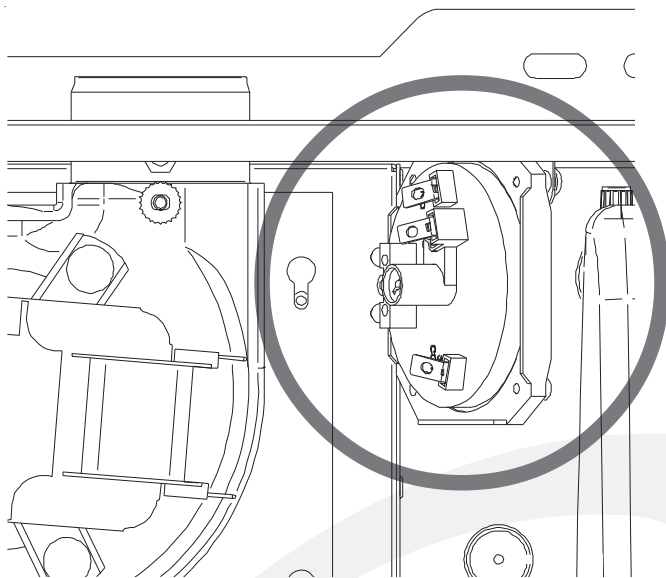


## РАЗМЕРЫ ПОДКЛЮЧЕНИЙ РАЗДЕЛЬНЫХ ДЫМОХОДОВ

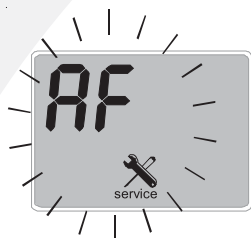




**ВНИМАНИЕ:**  
СРАБАТЫВАНИЕ ПРЕССОСТАТА ОТХОДЯЩИХ ГАЗОВ В КОТЛЕ УСТАНОВЛЕНО УСТРОЙСТВО КОНТРОЛЯ ОТВОДА ПРОДУКТОВ СГОРАНИЯ.



В СЛУЧАЕ СРАБАТЫВАНИЯ УСТРОЙСТВА КОТЕЛ БЛОКИРУЕТСЯ И НА ДИСПЛЕЕ ОТОБРАЖАЕТСЯ НЕИСПРАВНОСТЬ (СИМВОЛ )



РАЗБЛОКИРОВАТЬ КОТЕЛ НАЖАТИЕМ НА КНОПКУ РАЗБЛОКИРОВКИ.



В СЛУЧАЕ ЕСЛИ НЕ ПРОИЗОШЕЛ ПЕРЕЗАПУСК КОТЛА ВРУЧНУЮ, ЧЕРЕЗ 10 МИНУТ КОТЕЛ АВТОМАТИЧЕСКИ НАЧНЕТ ЦИКЛ ВКЛЮЧЕНИЯ.



Категорически запрещено отключение данного устройства.

В случае частых блокировок котла необходимо, чтобы специалист авторизованного сервисного центра проверил дымоход.



Производитель не несет никакой ответственности за ущерб, причиненный в связи с неправильной установкой, изменением конструкции котла или несоблюдением инструкций производителя или норм установки данного оборудования.

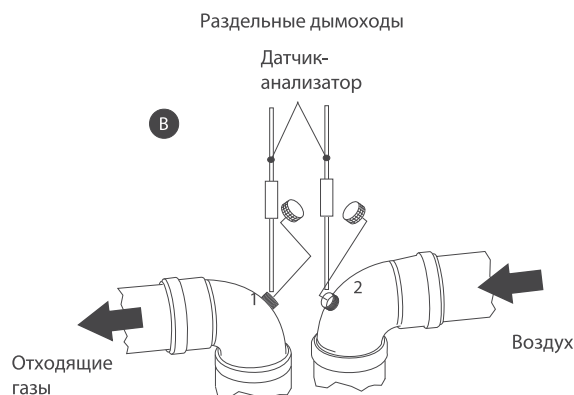
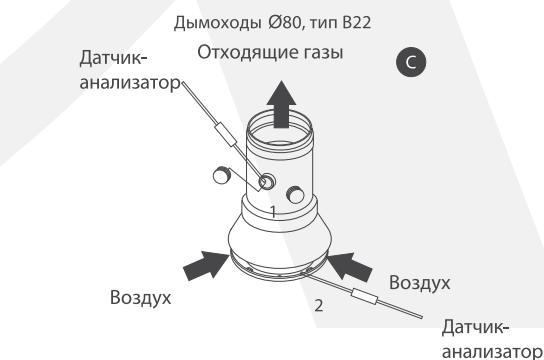
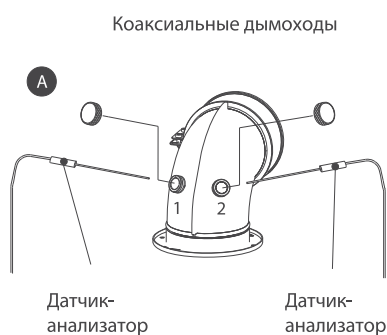
### 3.12 - ИЗМЕРЕНИЕ КПД СГОРАНИЯ

В СООТВЕТСТВИИ С НОРМАТИВОМ.

Для определения КПД сгорания необходимо осуществить следующие замеры:

- ПОКАЗАТЕЛЬ ТЕМПЕРАТУРЫ ВОЗДУХА, ЗАБИРАЕМОГО ИЗ СООТВЕТСТВУЮЩЕГО ОТВЕРСТИЯ 2.
- ПОКАЗАТЕЛЬ ТЕМПЕРАТУРЫ ОТХОДЯЩИХ ГАЗОВ И CO<sub>2</sub> ПОЛУЧЕННОГО ИЗ ОТВЕРСТИЯ 1.

Осуществлять указанные замеры с переключением режимов.




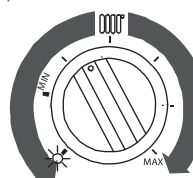
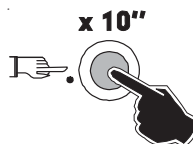


### 3.13 - ПАРАМЕТРЫ, ИЗМЕНЯЕМЫЕ С ПАНЕЛИ УПРАВЛЕНИЯ



**ВНИМАНИЕ!** Функция, предназначенна только для специалистов Авторизованных сервисных центров. Некоторые параметры могут быть изменены с панели управления:

Для входа в параметры нажать и удерживать нажатой в течение 10 сек. кнопку разблокировки котла (отпустить, когда на дисплее появится мигающий символ  service)



Повернуть регулятор температуры ОТОПЛЕНИЯ "В" для выбора изменяемого параметра: Po - oC - nP - nP; параметры отображаются на дисплее "E".

**ПОСТ- ЦИРКУЛЯЦИЯ (ВЫБЕГ) НАСОСА**  
0 = 5 минут  
1 = Постоянная работа  
Стандартная установка 0



**- РЕГУЛИРОВКА ТЕМПЕРАТУРЫ НАРУЖНОГО ДАТЧИКА**  
желаемое значение от 0 (-20°C) до 30 (+10°C)  
Стандартная установка 20 (0°C)

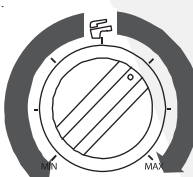


**-НОЧНОЕ Понижение**  
желаемое значение 0 (ОТКЛЮЧЕНО)  
от 5 до 30°C (ВКЛЮЧЕНО)  
Стандартная установка 0



Подтвердить изменяемый параметр нажатием на кнопку разблокировки.

**-РЕГУЛИРОВКА МАКСИМАЛЬНОЙ МОЩНОСТИ ОТОПЛЕНИЯ**  
Установка от 0 до 99  
Стандартная установка 99

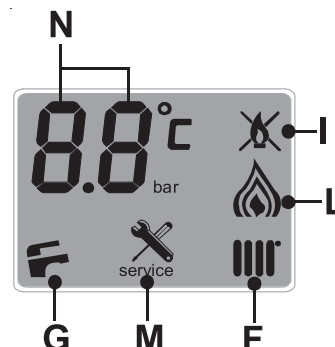
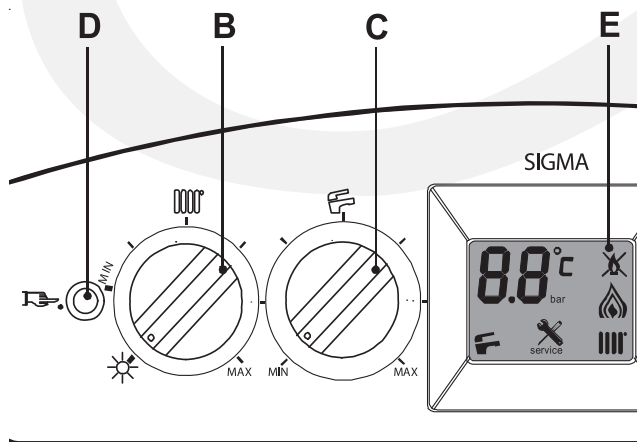


Изменить значение ранее выбранного параметра при помощи регулятора температуры ГВС "С". Новое значение будет мигать на дисплее.



Подтвердить новое значение параметра нажатием на кнопку разблокировки. Новый параметр будет отображаться на дисплее. -Повернуть регулятор температуры ОТОПЛЕНИЯ "В" для возврата к списку параметров.

Для выхода из списка параметров подождать 20 секунд или быстро повернуть регулятор температуры ГВС.



## Кнопка разблокировки с функцией настройки

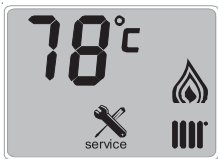



### ВНИМАНИЕ!

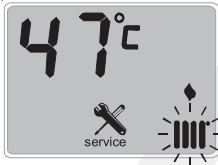
Функция предназначена только для Авторизованных сервисных центров. Пользователю запрещается активировать данную функцию.



При нажатии и удержании в течение 3-х сек. кнопки разблокировки, когда символы (I) и (L) не горят на дисплее, активируется режим настройки, котел принудительно работает на максимальной мощности (или на минимальной) для того, чтобы можно было произвести действия по настройке и анализу продуктов сгорания.

3 sec.



При нажатии кнопки (D) и повороте регулятора (B) в максимальное положение, котел будет работать на максимальной мощности (символы =  горят постоянно)

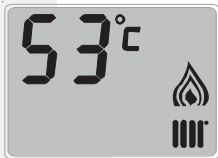



При повороте регулятора (B) в минимальное положение, котел будет работать на минимальной мощности. (символы  будут гореть постоянно,  будет мигать)

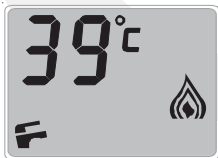
Функция "настройки" остается активной в течение 15 минут.


Для деактивации функции НАСТРОЙКА до истечения данного времени, отключить котел от электросети, а затем снова включить его при помощи основного выключателя.

### ТЕРМОМЕТР



Если на дисплее отображается символ () указанная температура относится к контуру отопления.



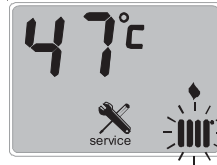
Если на дисплее отображается символ () указанная температура относится к контуру ГВС.




## Регулировка минимального электрического значения газового клапана

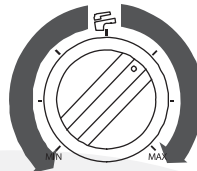


### ВНИМАНИЕ!

Функция предназначена только для Авторизованных сервисных центров. Пользователю запрещается активировать нижеописанную функцию.



Активировать функцию настройки и вывести котел на минимальную мощность (символы   будут гореть постоянно,  будут мигать).



Повернуть регулятор (C) для изменения значения от 0% до 99%. Установленное значение: 20 для природного газа 25 для сжиженного газа.



Подтвердить значение параметра нажатием на кнопку разблокировки.



Обычно минимальная электрическая регулировка клапана изменяется при необходимости перехода на специфические виды газа (например, G25). Данный тип газа требует минимального тока на катушке газового клапана.

При переходе с природного газа на сжиженный или обратно изменение данного параметра не требуется.

Пример: для котла SIGMA BT 24 параметр, установленный на значение 40 соответствует 3,5 мбар.

### 3.14 - ПОДКЛЮЧЕНИЕ ЭЛЕКТРИЧЕСТВА

#### Общие замечания

Электрическая безопасность котла гарантирована только, когда сам котел правильно подключен к действующей системе заземления, как предусмотрено действующими нормами безопасности: категорически запрещается использовать трубы газовых, гидравлических и систем отопления для заземления.

Необходимо убедиться в этом основном требовании безопасности. В случае сомнения пригласить для контроля электрической системы профессионально квалифицированного специалиста, так как производитель не может быть ответственным в связи с возможным ущербом, вызванным неправильным заземлением системы.

Необходимо, чтобы квалифицированный специалист проверил соответствие электрической системы максимальной потребляемой мощности котла, указанной в таблице, а также в то, что сечение проводов системы соответствует потребляемой мощности котла.

Для подключения котла к электрической сети не допускается использование тройников, и/или удлинителей.

Использование любого устройства, работающего от электрической энергии, требует соблюдения основных правил:

- не дотрагиваться до котла мокрыми и/или влажными частями тела и/ или когда вы находитесь босиком;
- не тянуть за электрические провода;
- не подвергать котел атмосферным воздействиям (солнце, дождь и т. д.), только если это не предусмотренная для наружной установки модель;
- не допускайте использования котла детьми или посторонними лицами.

#### ПОДКЛЮЧЕНИЕ ЭЛЕКТРИЧЕСКОГО ПИТАНИЯ 230В

Котёл оснащён проводом питания длиной 1,5 м и сечением 3x0,75 мм<sup>2</sup>.

Электрические соединения приведены в разделе I "ЭЛЕКТРИЧЕСКИЕ СХЕМЫ" (параграф 3.15 стр. 36).

Система котла нуждается в электрическом подсоединении к сети 230 В - 50 Гц: Подсоединение должно быть осуществлено в соответствии с действующими нормами.

#### ОПАСНОСТЬ!

Электрическое подсоединение должно быть осуществлено квалифицированным техником. Прежде, чем осуществить подсоединение или любые действия с частями электрической системы, необходимо отключить электрическое питание и убедиться, что оно не может быть случайно подключено.



Помните, что необходимо установить на линии электрического питания котла двухполюсный выключатель с расстоянием между контактами не менее 3 мм. Он должен находиться в легкодоступном месте для быстрого и удобного технического обслуживания.

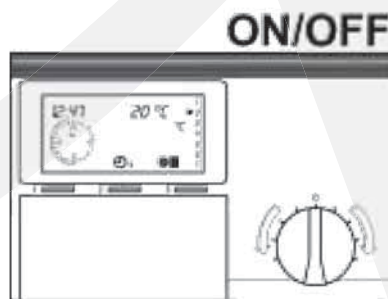
Замена кабеля питания должна быть осуществлена уполномоченным техническим персоналом производителя использованием исключительно оригинальных запасных частей. Несоблюдение вышесказанного может подвергнуть риску безопасность котла.

#### Подключение комнатного термостата ON/OFF (опция)



**Опасность!**  
Отключить электрическое питание прежде, чем осуществить любое действие с частями электрической системы.

- Получить доступ к контактам
- Снять перемычку и подключить провода комнатного термостата.



#### Подключение модуляционного комнатного термостата RT/OT (опция)

- Подключить провод модуляционного термостата между контактами TA1/OT после снятия перемычки.

#### ВНИМАНИЕ!

Температура, запрашиваемая через вход OT, устанавливается на комнатном термостате (максимальная температура отопления) и не зависит от положения регулятора.

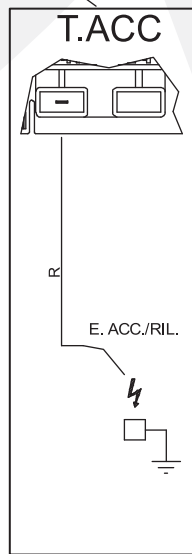
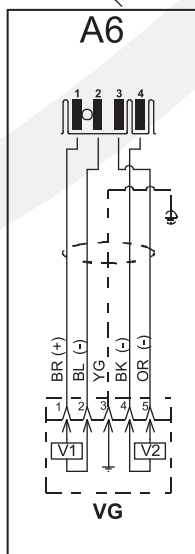
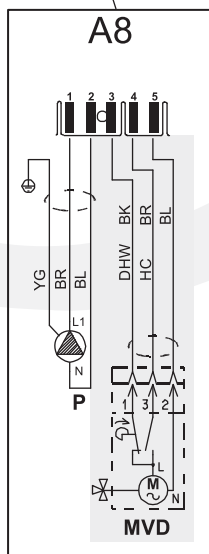
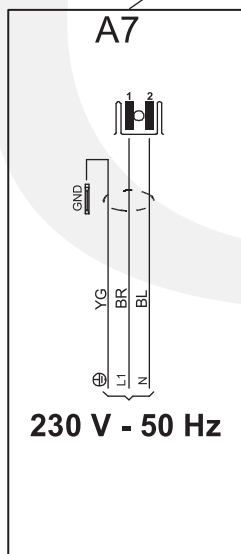
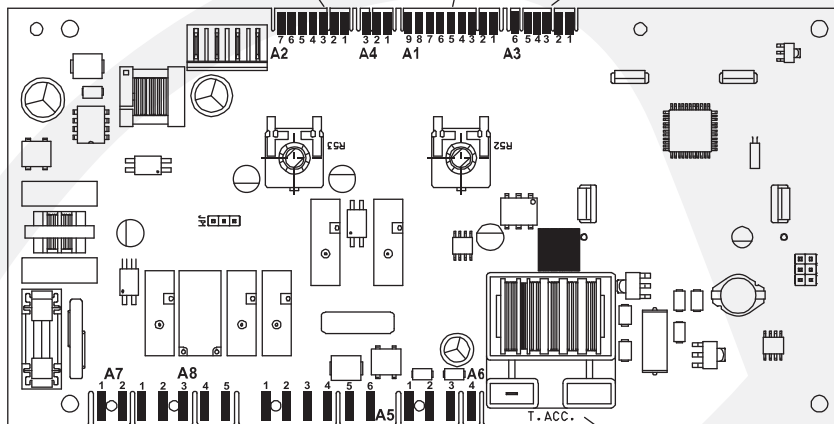
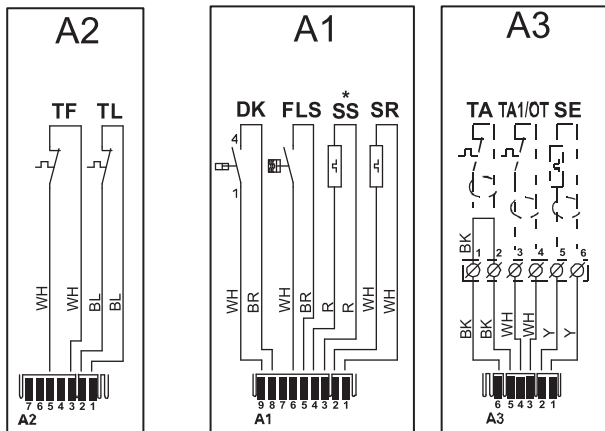


### 3.15- ЭЛЕКТРИЧЕСКИЕ СХЕМЫ

#### СХЕМА ПРАКТИЧЕСКОГО ПОДКЛЮЧЕНИЯ

PKS 24U, BK 24U, PKD 24U

COLORS		
BL	BLU	СИНИЙ
BR	MARRONE	КОРИЧНЕВЫЙ
BK	NERO	ЧЕРНЫЙ
G	VERDE	ЗЕЛЕНый
GR	GRIGIO	СЕРый
L	BL AZZURRO	ГОЛУБОй
OR	ARANCIO	ОРАНЖЕВый
PK	ROSA	РОЗОВый
R	ROSSO	КРАСный
Y	GIALLO	ЖЕЛТый
YG	GIALLO VERDE	ЖЕЛТО-ЗЕЛ.
WH	BIANCO	БЕЛый
BLUE	BROWN	КОРИЧНЕВый
BLACK	BLACK	ЧЕРный
GREEN	GREEN	ЗЕЛЕНый
GREY	GREY	СЕРый
LIGHT BLUE	ORANGE	ОРАНЖЕВый
PINK	PINK	РОЗОВый
RED	RED	КРАСный
YELLOW	YELLOW	ЖЕЛТый
YELLOW GREEN	WHITE	БЕЛый



### ОПИСАНИЕ

A1...A8 РАЗЪЕМЫ

DK = ПРЕДОХРАНИТЕЛЬНЫЙ ПРЕССОСТАТ ОТ  
ОТСУТСТВИЯ ВОДЫ

E.ACC. = ЭЛЕКТРОД РОЗЖИГА/ИОНИЗАЦИИ  
ПЛАМЕНИ

FLS = РЕЛЕ ПРОТОКА

P = ЦИРКУЛЯЦИОННЫЙ НАСОС

SR = ДАТЧИК ОТОПИТЕЛЬНОГО КОНТУРА

SS = ДАТЧИК КОНТУРА ГВС (ТОЛЬКО  
ДЛЯ ВЕРСИЙ C)

TA = КОМНАТНЫЙ ТЕРМОСТАТ ON-OFF  
(ОПЦИЯ)

TA1/OT = МОДУЛЯЦИОННЫЙ КОМНАТНЫЙ  
ТЕРМОСТАТ (ОПЦИЯ)

SE = ДАТЧИК НАРУЖНОЙ ТЕМПЕРАТУРЫ  
(ОПЦИЯ)

TF = ТЕРМОСТАТ ОТХОДЯЩИХ ГАЗОВ

TL = ОГРАНИЧИТЕЛЬНЫЙ ТЕРМОСТАТ

V = ВЕНТИЛЯТОР

VG = ГАЗОВЫЙ КЛАПАН

## СХЕМА ПРАКТИЧЕСКОГО ПОДКЛЮЧЕНИЯ

BT 18U / 24U / 28U / 32U, PTS 18U / 24U / 28U,  
PTD 24U / 28U

## ОПИСАНИЕ

A1...A8 РАЗЪЕМЫ

DK = ПРЕДОХРАНИТЕЛЬНЫЙ ПРЕССОСТАТ ОТ  
ОТСУТСТВИЯ ВОДЫ

E.ACC. = ЭЛЕКТРОД РОЗЖИГА/ИОНИЗАЦИИ  
ПЛАМЕНИ

FLS = РЕЛЕ ПРОТОКА

MVD = МОТОР ТРЕХХОДОВОГО КЛАПАНА  
(ТОЛЬКО ДЛЯ PTD)

P = ЦИРКУЛЯЦИОННЫЙ НАСОС

SR = ДАТЧИК ОТОПИТЕЛЬНОГО КОНТУРА

SS (\*) = ДАТЧИК КОНТУРА ГВС (ТОЛЬКО  
ДЛЯ ВЕРСИЙ C)

TA = КОМНАТНЫЙ ТЕРМОСТАТ ON-OFF  
(ОПЦИЯ)

TA1/OT = МОДУЛЯЦИОННЫЙ КОМНАТНЫЙ  
ТЕРМОСТАТ (ОПЦИЯ)

SE = ДАТЧИК НАРУЖНОЙ ТЕМПЕРАТУРЫ  
(ОПЦИЯ)

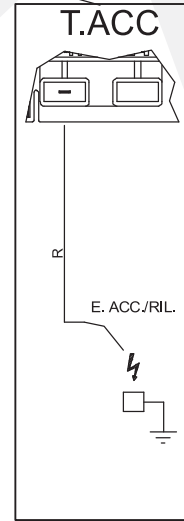
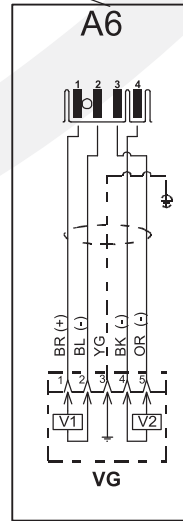
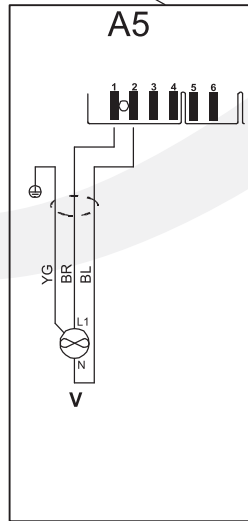
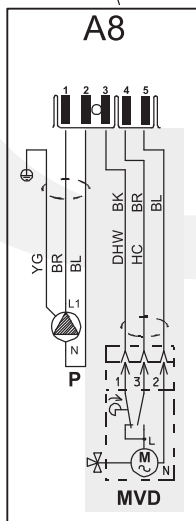
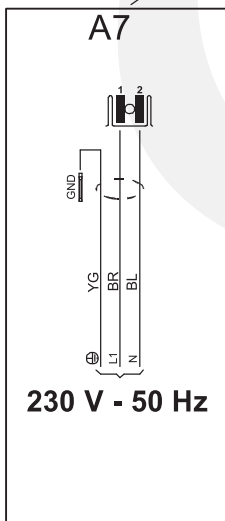
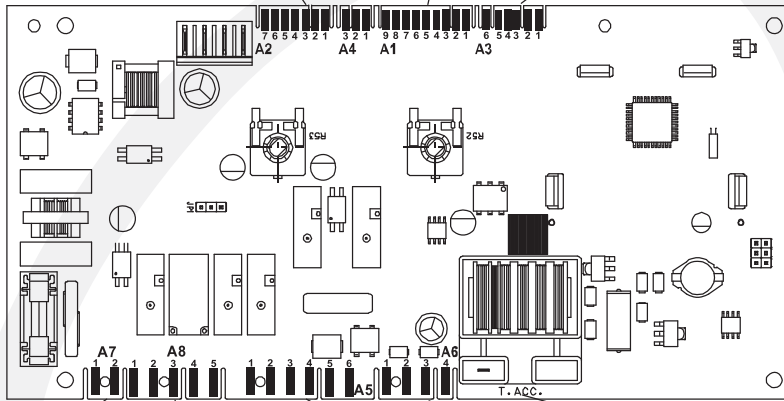
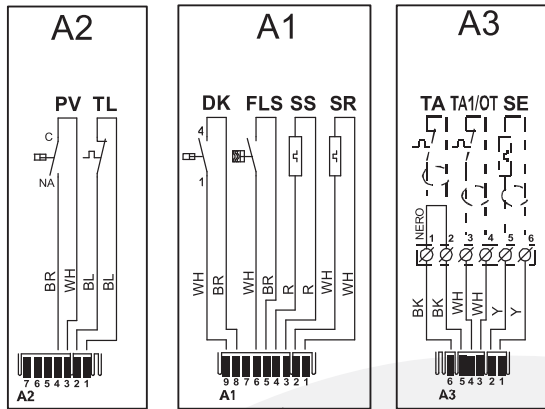
TF = ТЕРМОСТАТ ОТХОДЯЩИХ ГАЗОВ

TL = ОГРАНИЧИТЕЛЬНЫЙ ТЕРМОСТАТ

V = ВЕНТИЛЯТОР

VG = ГАЗОВЫЙ КЛАПАН

COLORS		
BL	BLU	СИНИЙ
BR	MARRONE	КОРИЧНЕВЫЙ
BK	NERO	ЧЕРНЫЙ
G	VERDE	ЗЕЛЕНый
GR	GRIGIO	СЕРЫЙ
L	BL AZZURRO	ГОЛУБОЙ
OR	ARANCIO	ОРАНЖЕВЫЙ
PK	ROSA	РОЗОВЫЙ
R	ROSSO	КРАСНЫЙ
Y	GIALLO	ЖЕЛТЫЙ
YG	GIALLO VERDE	ЖЕЛТО-ЗЕЛ.
WH	BIANCO	БЕЛЫЙ



### 3.16- ЗАПОЛНЕНИЕ СИСТЕМЫ



#### ВНИМАНИЕ!

Не смешивайте воду в системе отопления с непредназначенными для систем отопления антифризами (например, антифризом для автомобильных моторов) или с антикоррозийными веществами в неправильных пропорциях! Они могут повредить прокладки и вызвать появление шумов при работе. Производитель не несет никакой ответственности в случае причинения ущерба людям, животным или имуществу, вызванного несоблюдением вышеуказанной информации.

После осуществления всех подключений системы, можно приступить к заполнению отопительного контура. Эта операция должна быть осуществлена с мерами предосторожности, придерживаясь следующих этапов:

- открыть развоздушники радиаторов и убедиться в работе автоматического клапана котла;
- постепенно открыть кран подпитки, убедившись в том, что автоматические развоздушники, установленные в системе, работают правильно.
- закрыть развоздушники радиаторов, как только из них начнет поступать вода.
- контролировать с помощью манометра, чтобы давление достигло отметки 0,8/1 бар.
- закрыть кран подпитки и снова спустить воздух, используя клапаны развоздушивания радиаторов,



Кран подпитки

- проверить герметичность всех соединений,
- после первого включения котла и нагрева системы, остановить работу насоса и повторить действия по



развоздушиванию, подождать до полного охлаждения системы и, если необходимо, восстановить давление воды до отметки 0,8/1 бар.

#### ПРИМЕЧАНИЕ!

Предохранительное реле давления для защиты отсутствия воды не позволит включиться горелке при давлении ниже отметки 0,4 бар.

Давление воды в системе отопления не должно быть ниже отметки 0,8/1 бар; при более низком значении, используйте кран подпитки, которым оснащён котёл.

Операция должна быть осуществлена при холодной системе. Встроенный манометр котла позволяет определять давление в контуре отопления.



#### ПРИМЕЧАНИЕ!

Если котёл был отключён от электрического питания, после определённого времени бездействия циркуляционный насос может оказаться заблокированным. Прежде, чем включить основной выключатель, следует осуществить операцию по разблокировке, действуя при этом как указано ниже: Взять тряпку, открутить защитный винт в центре циркуляционный насоса и вставить отвёртку, вращая вал циркуляционный насоса по ходу часовой стрелки. Завершив операцию по разблокированию, закрутить защитный винт и убедиться в отсутствии утечек воды.



#### ВНИМАНИЕ!

При снятии защитного винта, может появиться небольшое количество воды. Прежде чем снова установить крышку, вытереть все влажные поверхности.

### 3.17 - ПЕРВЫЙ ЗАПУСК



#### Предварительный контроль

Первый запуск должен быть осуществлён профессиональным квалифицированным персоналом.

Производитель не несет никакой ответственности в случае нанесения ущерба людям, животным или имуществу, в связи с несоблюдением вышесказанного.

Прежде, чем включить котёл, следует убедиться, что:

- система соответствует нормам относительно газа, нормам относительно электричества;

- подача воздуха для сгорания и отвод отходящих газов происходит соответствующим образом, согласно установленным действующим нормам;

- размер системы газопроводов соответствует расходу котла;

- напряжение в сети 230В – 50Гц

- система заполнена водой (давление на манометре 0,8/1 бар с неработающим циркуляционный насосом);

- отсечные краны системы открыты;

- используемый газ соответствует типу котла: в противном случае произвести перевод котла на использование газа, имеющегося в наличии (см. Раздел “НАСТРОЙКА ДЛЯ ИСПОЛЬЗОВАНИЯ ДРУГОГО ТИПА ГАЗА”);

эта операция должна быть осуществлена техническим квалифицированным персоналом, согласно действующим нормам;

- краны подачи газа открыты;

- убедиться в герметичности газового контура;

- общий внешний выключатель включен;

- предохранительный клапан котла не заблокирован и соединён с канализацией;

- нет утечек воды;

- гарантированы условия по вентиляции и минимальные расстояния для осуществления технического обслуживания в случае, когда котёл установлен между мебелью или в нише.

#### Включение и выключение.

Для включения или выключения котла см. “ИНСТРУКЦИЯ ДЛЯ ПОЛЬЗОВАТЕЛЯ”.

#### ИНФОРМАЦИЯ, КОТОРУЮ НЕОБХОДИМО СООБЩИТЬ ПОЛЬЗОВАТЕЛЮ.

Пользователь должен быть информирован по использованию и работе системы отопления, в частности:

- Передать пользователю “Инструкцию для пользователя”, а также другие возможные документы, относящиеся к котлу и находящиеся в пакете в упаковке котла. Пользователь должен сохранить данную документацию, чтобы иметь ее в распоряжении для последующих консультаций.

- Информировать пользователя о важности вентиляционных отверстий и системы дымохода, а также о категорическом запрете на их модификацию.

- Проинформировать пользователя относительно контроля за давлением воды в системе, а также о действиях по его восстановлению.

- Проинформировать пользователя относительно правильной регулировки температуры, термостатов и радиаторов для экономии энергии.

- Помнить, что в соответствии с действующими нормами, контроль и техническое обслуживание котла должны производиться в соответствии с предписаниями и с периодичностью, указанной производителем.

- В случае продажи, передачи котла другому лицу или установки котла в другом месте убедиться, что данная инструкция передается вместе с котлом, чтобы новый пользователь или монтажник использовать ее для консультаций.

### 3.17 РЕГУЛИРОВКА ГОРЕЛКИ



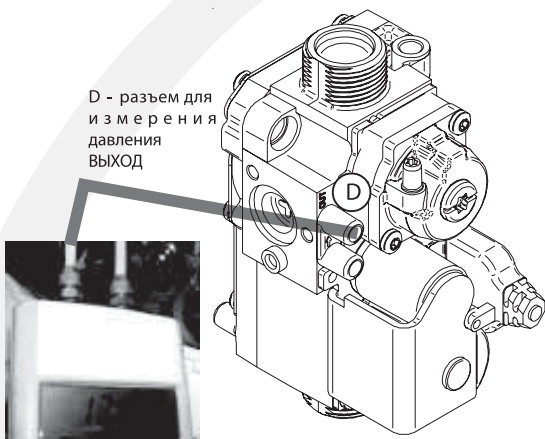
Все последующие инструкции предназначены исключительно для персонала, производящего техническое обслуживание.



Все котлы, произведённые на заводе, прошли технический контроль и настройку, в случае изменения параметров настройки необходимо осуществить регулировку газового клапана. Внимание! Во время проведения этих работ не производить забор воды.

#### А) РЕГУЛИРОВКА МАКСИМАЛЬНОЙ МОЩНОСТИ

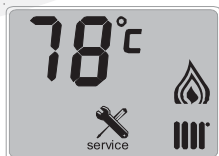
- Проверить значение давления питательной линии (см. таблицу ФОРСУНКИ - ДАВЛЕНИЕ).
- Открутить контактный винт "D", расположенный в разъеме для измерения давления на выходе из газового клапана и подключить манометр, как указано на рисунке.



D - разъем для измерения давления Выход

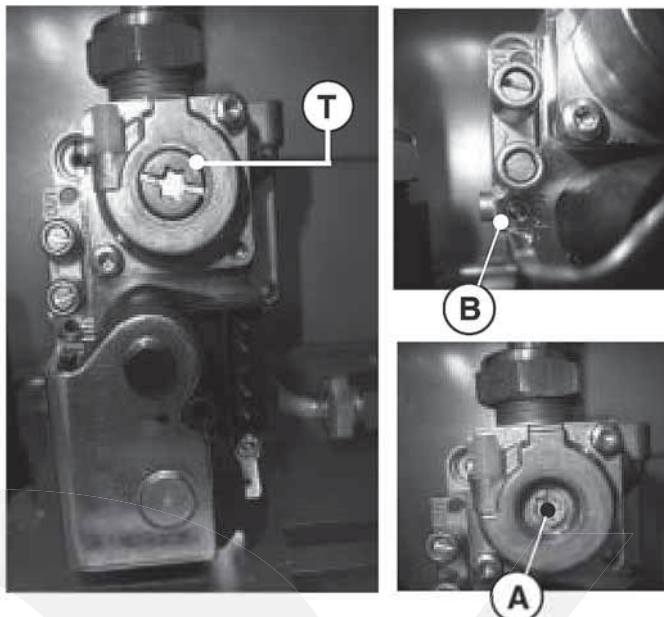
Перевести котел в режиме "настройки" на максимальную мощность: При нажатии кнопки разблокировки (D на панели управления котла) на 3 сек. и перемещении регулятора (Отопление В на панели управления) в максимальное положение, котел будет работать на максимальной мощности (символы = будет гореть постоянно)

3 sec.



После включения горелки проверить, чтобы значение МАКСИМАЛЬНОГО значения соответствовало значениям, приведенным в таблице "ФОРСУНКИ - ДАВЛЕНИЕ". если значения не совпадают, осуществить корректировку, предварительно сняв заглушку винта

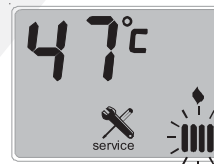
"Т" и поворачивая регулировочный винт "А" по ЧАСОВОЙ СТРЕЛКЕ, чтобы увеличить значение или поворачивая винт ПРОТИВ ЧАСОВОЙ СТРЕЛКИ, чтобы уменьшить его.



#### В) РЕГУЛИРОВКА МИНИМАЛЬНОЙ МОЩНОСТИ

При перемещении регулятора (В) в минимальное положение (min.), котел будет работать на минимальной мощности.

Символы будут гореть постоянно, символ будет мигать)



После включения горелки проверить, чтобы МИНИМАЛЬНОЕ значение давления соответствовало значениям, указанным в таблице "ФОРСУНКИ - ДАВЛЕНИЕ".

При необходимости произвести корректировку значения давления, поворачивая (при помощи отвертки) винт "В"; по часовой стрелке для уменьшения значения, против часовой стрелки для увеличения.

#### С) ЗАВЕРШЕНИЕ ПРОЦЕССА ОСНОВНЫХ РЕГУЛИРОВОК

- проверить значения минимального и максимального давления газового клапана;
- при необходимости произвести корректировку;
- деактивировать функцию "настройка" выключив, а затем включив основной выключатель котла;
- **снять гибкую трубку манометра и закрыть винт разъема для измерения давления;**
- **при помощи мыльного раствора проверить наличие утечек газа.**



### 3.19 - НАСТРОЙКА ДЛЯ РАБОТЫ С ДРУГИМИ ТИПАМИ ГАЗА

При заказе необходимо указывать тип газа, на котором будут работать котлы.

#### ОПАСНОСТЬ!

При осуществлении смены типа газа не на заводе, эта процедура должна выполняться квалифицированным персоналом в соответствии с действующими нормами.

Производитель не несет ответственности за ущерб, причиненный неправильными действиями по смене типа газа на котле или в связи с несоблюдением действующих норм или инструкций производителя.

#### ВНИМАНИЕ!

После осуществления смены типа газа (например с природного на сжиженный), котел сможет работать только на новом типе газа.

#### ВНИМАНИЕ!

Указания для котлов, работающих на пропане: Убедиться, что до установки газовая емкость была развоздушена.

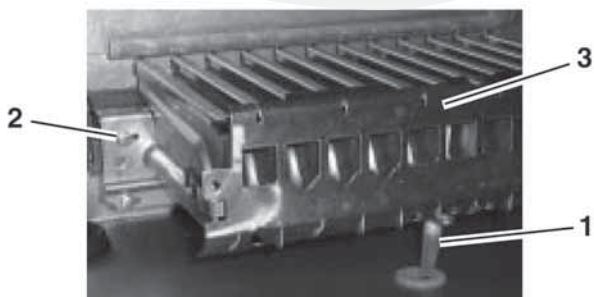
Для правильного и эффективного развоздушивания обратиться к поставщику сжиженного газа или квалифицированному техническому персоналу.

Если не было произведено развоздушивание газовой емкости, могут возникнуть проблемы с розжигом.

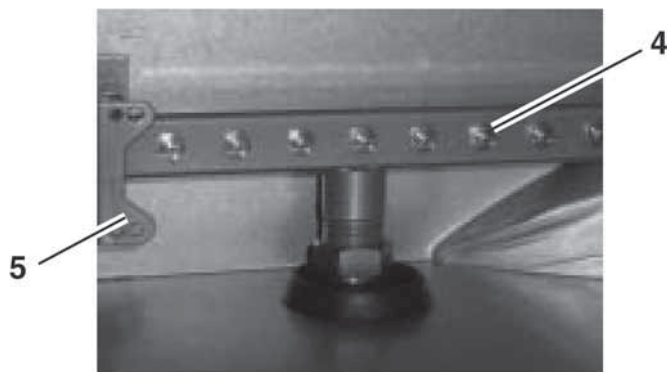
В этом случае обратитесь к поставщику емкости для сжиженного газа.

При переходе с одного типа газа на другой необходимо осуществить следующие действия:

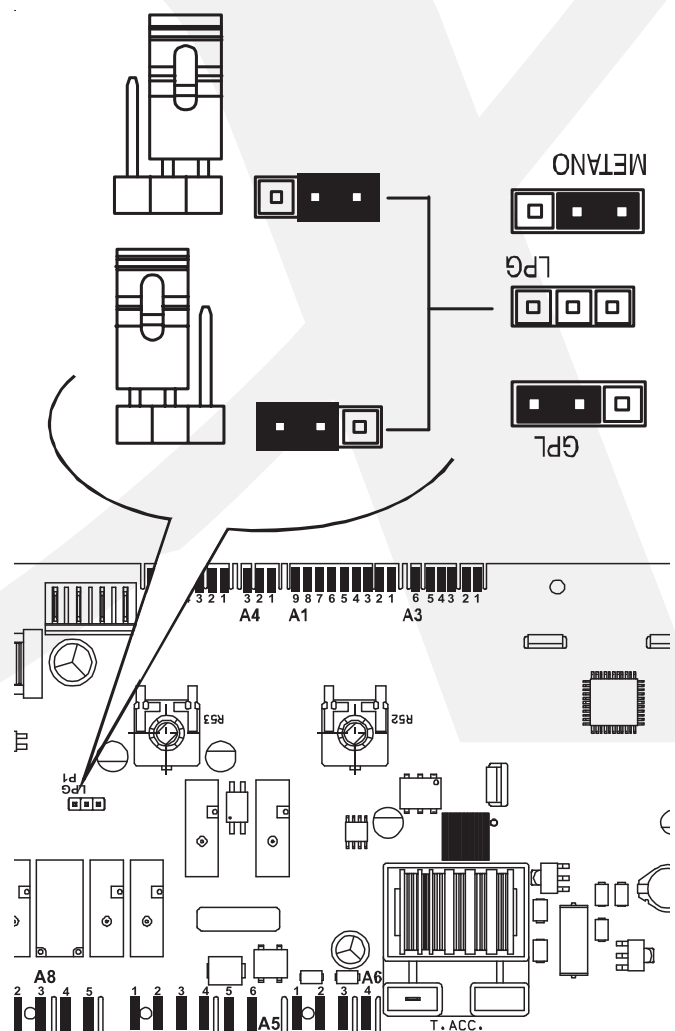
- отключить подачу электропитания на котел;
- отсоединить электрод розжига/ионизации пламени (1), открутить 4 винта (2), которые соединяют корпус горелки (3) с коллектором форсунок;
- снять горелку (3);



демонтировать форсунки (4) с коллектора (5) и заменить их на другие с диаметром, соответствующем новому типу газа (см. таблицу "ФОРСУНКИ - ДАВЛЕНИЕ");





- установить горелку;
- на модуляционной плате, расположенной в электрической панели управления установить переключку в положение, соответствующее новому типу газа, как указано на рисунке;
- закрыть электрическую панель управления и подключить котел к электросети;



- Проверить значение давления перед газовым клапаном (см. таблицу “ФОРСУНКИ - ДАВЛЕНИЕ”) и приступить к регулировке давления на горелке, как указано в параграфе “РЕГУЛИРОВКА ГОРЕЛКИ”;
- проверить правильную работу горелки;
- при помощи мыльного раствора проверить отсутствие утечек газа;
- установить на место заглушку “А” регулировочного винта;
- после осуществления смены типа газа заполнить талон, поставляемый с комплектом для смены газа, и наклеить его рядом с наклейкой с техническими данными котла.

## Пример заполнения

	Data - Fecha Date - Datum	08, 09, 05
	Firma - Signature Unterschrift	
- Regolata per	G 20	<input type="checkbox"/>
- Réglée pour	G 25	<input type="checkbox"/>
- Adjusted for	G 30	<input type="checkbox"/>
- Reglada para	G 31	<input checked="" type="checkbox"/>
- Eingestellt für	G 31	<input checked="" type="checkbox"/>

## ФОРСУНКА - ДАВЛЕНИЕ

Часто контролировать уровни CO2 особенно при низком расходе

### БК 24U, PKS 24U

Тип газа	Полезная мощность (кВт)	Тепловой расход (кВт)	Давление в сети (мбар)	Ø сопел, мм	количество форсунок	Ø ограничителя	Минимальное давление (мбар)	Максимальное давление (мбар)	Расход минимум	Расход максимум
Природный газ (G20)	9,9 - 22,9	11,5 - 25,5	20	1,25	11	-	3,2	14,6	1,22 м³/ч	2,70 м³/ч
Пропан (G31)	9,9 - 22,9	11,5 - 25,5	37	0,85	11	-	6,0	28,6	0,89 kg/h	1,98 kg/h

### PTS 18U, BT 18U

Тип газа	Полезная мощность (кВт)	Тепловой расход (кВт)	Давление в сети (мбар)	Ø сопел, мм	количество форсунок	Ø ограничителя	Минимальное давление (мбар)	Максимальное давление (мбар)	Расход минимум	Расход максимум
Природный газ (G20)	7,8 - 18,5	9 - 20,5	20	1,25	11	-	1,7	10	0,95 м³/h	2,17 м³/h
Пропан (G31)	7,8 - 18,5	9 - 20,5	37	0,75	11	-	6,3	31,3	0,70 kg/h	1,59 kg/h

### PTS 24U, BT 24U

Тип газа	Полезная мощность (кВт)	Тепловой расход (кВт)	Давление в сети (мбар)	Ø сопел, мм	количество форсунок	Ø ограничителя	Минимальное давление (мбар)	Максимальное давление (мбар)	Расход минимум	Расход максимум
Природный газ (G20)	10,1 - 24,6	11,5 - 26,5	20	1,35	11	-	2,3	12,8	1,22 м³/h	2,80 м³/h
Пропан (G31)	10,1 - 24,6	11,5 - 26,5	37	0,85	11	-	6,1	33,5	0,89 kg/h	2,06 kg/h

### PTS 28U, BT 28U

Тип газа	Полезная мощность (кВт)	Тепловой расход (кВт)	Давление в сети (мбар)	Ø сопел, мм	количество форсунок	Ø ограничителя	Минимальное давление (мбар)	Максимальное давление (мбар)	Расход минимум	Расход максимум
Природный газ (G20)	10,2 - 28,0	11,5 - 30,1	20	1,30	13	-	2,0	13,3	1,22 м³/h	3,18 м³/h
Пропан (G31)	10,2 - 28,0	11,5 - 30,1	37	0,85	13	-	4,4	29,0	0,89 kg/h	2,34 kg/h

### BT 32U

Тип газа	Полезная мощность (кВт)	Тепловой расход (кВт)	Давление в сети (мбар)	Ø сопел, мм	количество форсунок	Ø ограничителя	Минимальное давление (мбар)	Максимальное давление (мбар)	Расход минимум	Расход максимум
Природный газ (G20)	10,1 - 28,0	1,5 - 30,1	20	1,30	15	-	2,0	13,3	1,22 м³/h	3,18 м³/h
Пропан (G31)	10,1 - 28,0	11,5 - 30,1	37	0,85	15	-	4,4	29,0	0,89 kg/h	2,34 kg/h

**PKD 24U**

Тип газа	Полезная мощность (кВт)	Тепловой расход (кВт)	Давление в сети (мбар)	Ø сопел, мм	количество форсунок	Ø ограничителя	Минимальное давление (мбар)	Максимальное давление (мбар)	Расход минимум	Расход максимум
Природный газ (G20)	9,9 - 22,9	11,5 - 25,5	20	1,25	11	-	3,3	14,6	1,22 м³/h	2,70 м³/h
Пропан (G31)	9,9 - 22,9	11,5 - 25,5	37	0,85	11	-	6,0	28,6	0,89 kg/h	1,98 kg/h

**PTD 24U**

Тип газа	Полезная мощность (кВт)	Тепловой расход (кВт)	Давление в сети (мбар)	Ø сопел, мм	количество форсунок	Ø ограничителя	Минимальное давление (мбар)	Максимальное давление (мбар)	Расход минимум	Расход максимум
Природный газ (G20)	10,1 - 24,7	11,5 - 26,5	20	1,35	11	-	2,3	12,80	1,22 м³/h	2,80 м³/h
Пропан (G31)	10,1 - 24,7	11,5 - 26,5	37	0,85	11	-	5,8	32	0,89 kg/h	2,06 kg/h

**PTD 28U**

Тип газа	Полезная мощность (кВт)	Тепловой расход (кВт)	Давление в сети (мбар)	Ø сопел, мм	количество форсунок	Ø ограничителя	Минимальное давление (мбар)	Максимальное давление (мбар)	Расход минимум	Расход максимум
Природный газ (G20)	10,2 - 28,1	11,5 - 30,1	20	1,30	13	-	2,0	13,3	1,22 м³/h	3,18 м³/h
Пропан (G31)	10,2 - 28,1	11,5 - 30,1	37	0,85	13	-	4,4	29	0,89 kg/h	2,34 kg/h



Соответствующие проверки и техническое обслуживание, осуществлённые с регулярными интервалами, а также использование исключительно оригинальных запасных частей являются необходимыми условиями, чтобы гарантировать нормальную и длительную работу котла.

Указания по проверке и техническому обслуживанию



Чтобы гарантировать длительную работу всех функций вашего котла и не нанести вреда самому котлу, необходимо использовать исключительно оригинальные запасные части производителя.



Отсутствие контроля и технического обслуживания может нанести ущерб людям и имуществу.

По этой причине убедительно рекомендуется заключить контракт на сервисное обслуживание с Авторизованным техническим центром производителя.

Контроль необходим для определения состояния работы котла и его сравнения с оптимальным режимом работы. Это осуществляется при помощи измерений, контроля и наблюдений.

Техническое обслуживание необходимо для устранения возможных отклонений в работе котла. Обычно, при осуществлении технического обслуживания производится чистка котла, его настройка и, при необходимости, замена отдельных комплектующих, подверженных износу.

Интервалы технического обслуживания устанавливаются специалистом на основании состоянии котла, установленного во время проверки.

Работы по осмотру и обслуживанию осуществляются в порядке, приведенном в таблице на стр. 45.

Прежде, чем начать операции по техническому обслуживанию, необходимо осуществить операции приведённые ниже:

- Выключить электрический выключатель сети.
- Отключить котел от электрической сети, используя автомат с размыкающимся контактом мин. 3 мм (предохранители или рубильники) и убедиться, что котел не может быть подключён случайно.
- Закрыть кран подачи газа в котел.
- Если необходимо, закрыть отсечные краны на подаче и на обратке отопления, а также кран подачи холодной воды.
- Снять переднюю панель котла.

По завершении работ технического обслуживания необходимо осуществить операции, приведённые ниже:

- Открыть подачу и обратку отопления, а также кран подачи холодной воды (если они были закрыты ранее).
- Развоздушить и, если необходимо, произвести восстановление давления системы отопления, до давления 0,8/1,0 бар.
- Открыть клапан подачи газа.
- Снова подключить котел к электросети и включить выключатель сети.
- Проконтролировать герметичность котла, его газовый и гидравлический контур.
- Прикрепить переднюю панель котла.

## КОМПОНЕНТЫ, ПОДЛЕЖАЩИЕ ПРОВЕРКЕ ПРИ ЕЖЕГОДНОМ ОБСЛУЖИВАНИИ

КОМПОНЕНТ:	ТИП ПРОВЕРКИ:	СПОСОБ КОНТРОЛЯ / РЕМОНТА:
FL (реле протока с приоритетом на ГВС)	Минимальный расход ГВС равен 3 л/мин.?	Горелка должна включаться при разборе воды выше или равном 3 л/мин.
VG (газовый механизм модуляционного клапана)	Газовый клапан правильно осуществляет модуляцию?	Открыть кран горячей воды сначала на максимальный расход, затем на минимальный. Проверить, чтобы происходила модуляция пламени.
SR (датчик отопительного контура) SS (датчик ГВС)	Датчики имеют начальные характеристики?	12571 Ом при 20 °С / 18762 Ом при 70 °С. Замер производить при снятых проводах (см. таблицу Сопротивление/Температура).
E ACC/RIV. (электрод розжига/ионизации пламени)	Разряд на электроде длится менее 10 сек., прежде чем котел блокируется?	Снять провод электрода ионизации и проверить время выхода на блокировку.
TL (предохранительный термостат для защиты от перегрева)	Кликсон (тепловая защита) блокирует котел в случае перегрева?	Нагреть кликсон до срабатывания при температуре 90°C.
DK (предохранительный термостат для защиты от отсутствия воды)	Прессостат блокирует работу котла, если давление воды в системе ниже 0,4 бар?	Без запроса: закрыть отсежные краны отопительного контура, открыть сливной кран котла и снизить давление воды в системе. Перед тем как восстановить необходимое давление, проверить давление в расширительном баке.
Расширительный бак	В расширительном баке имеется соответствующее количество воздуха?	Проверить давление азота (1 бар при пустом котле). Восстановить давление в котле (открыть автоматический развоздушник циркуляционного насоса). Открыть отсежные краны отопительного контура.
Расход ГВС	Фильтр на входе холодной воды	Промыть фильтр от известковых отложений (используя соответствующие средства).
Корпус теплообменника	Проверить, чтобы промежутки между ребрами теплообменника не были засорены	Убрать имеющиеся отложения, не повредив при этом теплообменник. Используйте для этого щетку с мягкой щетиной и специальные средства для очистки (кроме легковоспламеняющихся).
Горелка	Проверить, чтобы рампа горелки была чистой	Убрать отложения, используя щетку с мягким ворсом и продуть каждую отдельную рампу снаружи и со стороны датчика Вентури.

### ТАБЛИЦА ЗНАЧЕНИЙ СОПРОТИВЛЕНИЯ, В ЗАВИСИМОСТИ ОТ ТЕМПЕРАТУРЫ, ДАТЧИКА ОТОПЛЕНИЯ (SR) И ДАТЧИКА ГВС (SS)

°C	0	1	2	3	4	5	6	7	8	9
0	32755	31137	29607	28161	26795	25502	24278	23121	22025	20987
10	20003	19072	18189	17351	16557	15803	15088	14410	13765	13153
20	12571	12019	11493	10994	10519	10067	9636	9227	8837	8466
30	8112	7775	7454	7147	6855	6577	6311	6057	5815	5584
40	5363	5152	4951	4758	4574	4398	4230	4069	3915	3768
50	3627	3491	3362	3238	3119	3006	2897	2792	2692	2596
60	2504	2415	2330	2249	2171	2096	2023	1954	1888	1824
70	1762	1703	1646	1592	1539	1488	1440	1393	1348	1304
80	1263	1222	1183	1146	1110	1075	1042	1010	979	949
90	920	892	865	839	814	790	766	744	722	701

Соотношение между температурой (°C) и ном. сопротивлением (Ом) датчика/ Пример: При 25°C, номинальное сопротивление 10067 Ом отопления SR и датчика ГВС SS. При 90°C, номинальное сопротивление 920 Ом

Символ  мигает на дисплее при наличии неисправности в котле.

1) При наличии неисправности, которая не приводит к остановке котла, для отображения кода ошибки необходимо нажать на кнопку разблокировки; в случае если котел находится в режиме ожидания, код ошибки будет постоянно отображаться на дисплее.

2) При наличии неисправности, которая приводит к остановке котла, код ошибки мигает на дисплее. Каждая неисправность имеет свой уровень приоритета: если две неисправности обнаруживаются одновременно, отображается код ошибки, который имеет более высокий приоритет. Ниже приведены основные коды ошибок.

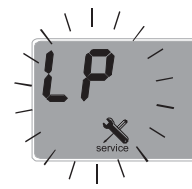
## Датчик наружной температуры (приоритет 0)

Описание:

Разрыв контура датчика наружной температуры

Способы устранения неисправности:

Проверить целостность кабеля, при необходимости заменить датчик



## Высокая температура (приоритет 2)

Описание:

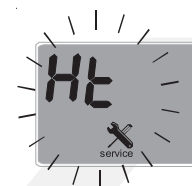
Слишком высокая температура в котле

Способы устранения неисправности:

Проверить исправность циркуляционного насоса и при необходимости промыть теплообменник

Примечание:

Некоторые неисправности останавливают работу котла, но не разблокировку.



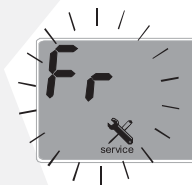
## Замерзание теплообменника (приоритет 3)

Описание:

Обнаружено замерзание теплообменника. Если датчик отопительного контура обнаруживает температуру ниже 2°C, блокируется включение горелки до тех пор, пока температурный датчик не обнаружит температуру выше 5°C.

Способы устранения неисправности:

Отключить электропитание котла, закрыть кран подачи газа, осторожно разморозить теплообменник.



## Предохранительный термостат (приоритет 4)

Описание:

Срабатывание предохранительного термостата

Способы устранения неисправности:

Нажать на кнопку разблокировки на панели управления и/или проверить, чтобы подключение термостата не было повреждено

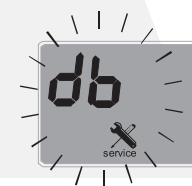


## Датчик ГВС (приоритет 5)

Описание: Неисправность датчика ГВС

Способы устранения неисправности:

Проверить работоспособность датчика (см. таблицу Сопротивление/Температура) и его подключения



## Датчик отопительного контура (приоритет 6)

Описание: Неисправность датчика отопительного контура

Способы устранения неисправности:

Проверить работоспособность датчика (см. таблицу Сопротивление/Температура) и его подключения



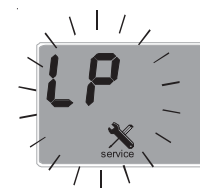
### Отсутствие воды (приоритет 7)

Описание:

Недостаточное давление воды и, как следствие, срабатывание прессостата минимального давления воды.

Способы устранения неисправности:

Восстановить давление при помощи крана заполнения и проверить систему на наличие утечек.



### Неисправный прессостат (приоритет 8)

Описание:

Неисправен прессостат

Способы устранения неисправности:

Проверить работоспособность прессостата и его подключения



### Затруднен отвод отходящих газов (приоритет 10)

Описание:

Затруднен отвод отходящих газов

Способы устранения неисправности:

TN: Проверить тягу в дымоходе или термостат отходящих газов TFS: Проверить работу вентилятора или его прессостата.



### Блокировка (приоритет 13)

Описание: Отсутствие газа или отсутствие розжига на горелке

Способы устранения неисправности:

Проверить подачу газа или правильную работу электрода розжига/ионизации.



### Пламя-паразит (приоритет 14)

Описание: Обнаружение пламени при включении

Способы устранения неисправности:

Проверить электрические кабели электрода розжига/ионизации и очистить его от продуктов окисления, нажать кнопку разблокировки, если неисправность не исчезает, заменить электрод.



### Внутренняя ошибка (приоритет 16)

Описание: ошибка

Способы устранения неисправности:

Заменить электронную плату



### Низкое напряжение (приоритет 17)

Описание: Слишком низкое напряжение в сети



### Подключение вентилятора (приоритет 18)

Описание: Ошибка

Способы устранения неисправности:

Проверить подключения вентилятора, проверить напряжение, заменить вентилятор.



### Конфликт программного обеспечения (приоритет 19)

Описание: Ошибка

Способы устранения неисправности:

Перезагрузить ПО

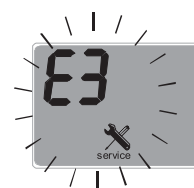


### Ошибка контура пламени (приоритет 20)

Описание: Ошибка

Способы устранения неисправности:

Заменить электронную плату



### Ошибка драйвера газового клапана (приоритет 21)

Описание: Ошибка

Способы устранения неисправности:

Заменить электронную плату



### Ошибка внутренней памяти (приоритет 23)

Способы устранения неисправности: Заменить электронную плату



### Кнопка перезапуска постоянно активирована (приоритет 23)

Описание: ошибка

Способы устранения неисправности:

Убедиться, что кнопка не застряла или не приклеилась к плате

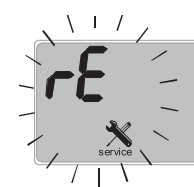


### Слишком большое количество перезапусков котла (приоритет 23)

Описание: После 5 перезапусков в течение 15 минут появляется код ошибки

Способы устранения неисправности:

Отключить и включить напряжение на котле для удаления кода ошибки.







**THERM**



**THERM**

129347, Москва , ул. Холмогорская 6, корп. 2  
тел: (495) 22-999-22 (многоканальный) – тел/факс: (495) 188-93-74  
E-mail: mail@ayaks.ru – <http://www.alphatherm.ru>

Производитель оставляет за собой право вносить необходимые изменения в конструкцию своих изделий без предварительного уведомления (без изменения основных характеристик).