





|  |    |
|--|----|
| 1. Для безопасной и быстрой работы .....                                 | 2  |
| 2. Цель .....  | 7  |
| 3. Особенности .....   | 9  |
| 4. Спецификация .....  | 11 |
| 5. Размеры   |    |
| 5-1 Внешние размеры .....  | 16 |
| 5-2 Наименование каждой части .....                                      | 18 |
| 6. Способ включения .....  | 21 |
| 7. Внутренняя структура .....  | 31 |
| 8. Включение и работа  |    |
| 8-1 Принцип работы .....   | 36 |
| 8-2 Основные функции узлов котла .....                                   | 38 |
| 8-3 Основные устройства безопасности .....                               | 52 |
| 8-4 Схема работы котла .....   | 53 |
| 9. Инструкция по монтажу   |    |
| 9-1 Стандартный монтаж трубопроводов .....                               | 57 |
| 9-2 Инструкция по монтажу .....  | 58 |
| 9-3 Установка общего дымохода .....                                      | 62 |
| 10. Сервис   |    |
| 10-1 Электрическая схема котла .....                                     | 66 |
| 10-2 Пункты диагностики неисправностей .....                             | 67 |
| 10-3 Методы диагностики .....  | 68 |
| 10-4 Индикаторы самодиагностики и способ устранения неисправностей ..... | 75 |
| 10-5 Спецификация котлов .....   | 72 |
| 10-6 Положение переключателей .....                                      | 79 |
| 11. Перевод котла на сжиженный газ                                       |    |
| 11-1 Регулировка котла .....   | 84 |
| 12. Разборка   |    |
| 12-1 Порядок разборки .....  | 82 |
| 13. Строение котла и наименование запчастей .....                        | 91 |

# 1 Для безопасной и быстрой работы



### 1. Вы должны соблюдать следующие инструкции по безопасности

- Для предотвращения возникновения несчастных случаев при неправильном использовании котла ситуации, на которые следует обратить внимание, помечены следующими знаками. Обязательно ознакомьтесь с нижеуказанными знаками и инструкцией.

|  |  |
|--|--|
|  <b>Предупреждение</b> | При неправильном использовании или обращении с котлом возможны увечья.           |
|  <b>Внимание</b>       | При неправильном обращении возможны телесные повреждения или материальный ущерб. |



#### Обслуживающему специалисту

Для более безопасной и быстрой наладки прибора необходимо ознакомиться с пунктами диагностики неполадки и порядком разборки и произвести указанные там действия.  
После завершения работы убедитесь, что электрические провода правильно проложены и нет утечки газа или воды.  
После чего произведите испытательный запуск в соответствии с инструкцией, и в случае успешной работы доложите клиенту о проделанной работе, а также объясните правила дальнейшего обслуживания, если это необходимо.



#### Выньте штепсельную вилку из розетки

Перед починкой или заменой запчастей убедитесь, что штепсельная вилка была полностью вынута из розетки

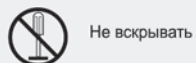


#### Правильно соединяйте электропроводку

Внимательно ознакомьтесь со схемой монтажа электропроводки, чтобы не ошибиться в соединениях

#### Не вскрывайте электронное устройство

Для повышения влагостойкости электронное устройство было покрыто изоляцией. Электронное устройство не предназначено для замены отдельных частей и производства диагностики неполадки.



# 2 Цель



## 2. Цель

Производство газовых котлов RMF в соответствии с требованиями времени для удовлетворения потребностей рынка.

# 3 Особенности



### 3. Особенности

- **Экологически чистый продукт-забота о следующем поколении**  
Чистое горение за счет использования новых технологий в горелке с низким уровнем выброса окиси азота(NOx:50ppm), минимизация загрязнения окружающей среды
- **Обеспечение потребителя оптимальной системой отопления идеально подходящей для данного дома с учётом индивидуальных особенностей.**  
Возможность выбора регулировки температуры по теплоносителю либо по комнатной температуре. Простота в управлении.
- **Возможность поградусной регулировки температуры горячей воды**  
Быстрая подача горячей воды желаемой температуры и стабильное поддержание температуры на выбранном уровне в режиме реального времени  
Поддержание стабильной температуры воды путем автоматической регулировки подачи газа.
- **Достаточное количество горячей воды**  
Возможность выхода горячей воды количеством превышающим мощность отопления котла.
- **Функция программирования и отсутствия дает возможность экономить расход газа**  
Возможность программирования таймера отопления -30мин,1час,2часа ...до 12часов  
Функция программирования времени "режима отсутствия" на 6,8,12 часов. Котел в режиме ожидания на заданное время затем начало работы отопления  
Функция "режим отсутствия" даёт возможность экономить расход топлива, отапливая помещение в удобное для потребителя время.
- **Режим "авто"- возможность легко решить проблему отопления и подачи горячей воды нажатием одной кнопки.**  
Автоматическое определение внешней температуры, автоматическая настройка режима работы отопления и температуры горячей воды.
- **Индикатор ЭКО помогает распознать режим экономии расхода топлива**  
Данный значок появляется в том случае, когда котёл работает с максимальным КПД при минимальном расходе топлива.
- **Предварительный подогрев воды**  
При настройке режима предварительного подогрева воды, подача горячей воды происходит ещё быстрее.
- **Функция быстрого отопления**  
Данную функцию можно использовать при необходимости быстрого нагрева помещения .

## 4 Спецификация



| Продукция   |                 | Двухконтурный газовый котел  |                               |                               |                               |
|---|-----------------|--|-------------------------------|-------------------------------|-------------------------------|
| Модель  |                 | RB-167RMF  | RB-207RMF                     | RB-257RMF                     |                               |
| Тип дымохода  |                 | Настенный тип FF   |                               |                               |                               |
| Диаметр дымохода                                      |                 | Отвод,подвод Ø75/100   |                               |                               |                               |
| Размеры (мм)  | Корпус          | 600(H)×440(W)×250(D)   |                               |                               |                               |
|   | Пульт           | 120(H)×120(W)×18(D)  |                               |                               |                               |
| Вес (Кг)  |                 | 26.5   | 27.5                          | 31                            |                               |
| Минимальный расход воды ГВС                           |                 | 2.3 L/ min   |                               |                               |                               |
| Максимально допустимое рабочее давление для отопления |                 | 300kPa (3kgf/cm <sup>2</sup> )   |                               |                               |                               |
| Характеристики циркуляционного насоса                 |                 | 7M (at 0 LPM)  |                               |                               |                               |
| Диаметр соединения                                    | Газ             | G1/2" М ( резьба Ду 15)  |                               |                               |                               |
|   | Подачи воды/ГВС | G1/2" М ( резьба Ду 15)  |                               |                               |                               |
|   | Отопление       | G3/4" М ( резьба Ду 20)  |                               |                               |                               |
|   | Отвод воды      | Ø 15mm шланг   |                               |                               |                               |
| Напряжение в сети                                     |                 | 220V 50Hz  |                               |                               |                               |
| Электроэнергия (вт)                                   | LPG             |  |                               |                               |                               |
|   | LNG             | 135  | 140                           | 140                           |                               |
| Метод контроля температуры                            | ГВС             | Пропорциональный контроль на основании электроконтроля   |                               |                               |                               |
|   | Отопление       | Пропорциональный контроль на основании электроконтроля   |                               |                               |                               |
| Регулирование температуры                             | ГВС             | 35°C~47°C ( поградусное регулирование) свыше 50°C ( 50°C,55°C,60°C)  |                               |                               |                               |
|   | Отопление       | Температура теплоносителя : 40°C ~ 85°C / Комнатная температура : 5°C ~ 40°C                                   |                               |                               |                               |
| Устройство безопасности                               |                 | Устройство безопасности, оборудование по предотвращению перегрева, оборудование по предотвращению промерзания. |                               |                               |                               |
| комплектация  |                 | Пульт дистанционного управления, винты   |                               |                               |                               |
| Максимальный расход газа (LPG/LNG)                    | LPG             | Отопление  | 22.4kW (1.61kg/h)             | 26.9kW (1.93kg/h)             | 35.0kW (2.51kg/h)             |
|   |                 | ГВС  | 25.0kW (1.79kg/h)             | 29.4kW (2.11kg/h)             | 39.5kW (2.83kg/h)             |
|   | LNG             | Отопление  | 22.4kW(1.84m <sup>3</sup> /h) | 26.9kW(2.20m <sup>3</sup> /h) | 35.0kW(2.87m <sup>3</sup> /h) |
|   |                 | ГВС  | 25.0kW(2.05m <sup>3</sup> /h) | 29.4kW(2.41m <sup>3</sup> /h) | 39.5kW(3.24m <sup>3</sup> /h) |
| Объем горячей воды температура воды Δt=25°C(40°C)     |                 | 12.0ℓ/min(7.5ℓ/min)  | 14.0ℓ/min(8.8ℓ/min)           | 18.9ℓ/min(11.8ℓ/min)          |                               |
| Мощность отопления                                    | LPG             | Макс.  | 18.6kW (16,000 kcal/h)        | 22.7kW (19,500 kcal/h)        | 29.1kW (25,000 kcal/h)        |
|   |                 | Мин.   | 3.7kW (3,200 kcal/h)          | 4.4kW (3,800 kcal/h)          | 7.1kW (6,100 kcal/h)          |
|   | LNG             | Макс.  | 18.6kW (16,000 kcal/h)        | 22.7kW (19,500 kcal/h)        | 29.1kW (25,000 kcal/h)        |
|   |                 | Мин.   | 3.7kW (3,200 kcal/h)          | 4.4kW (3,800 kcal/h)          | 7.0kW (6,000 kcal/h)          |
| КПД ГВС (%)   | LPG             | 85.5   | 84.8                          | 88.9                          |                               |
|   | LNG             | 85.3   | 86.3                          | 88.9                          |                               |
| КПД отопления (%)                                     | Полный          | LPG  | 94.0                          | 92.0                          | 91.8                          |
|   |                 | LNG  | 90.2                          | 90.8                          | 91.8                          |
|   | Частичный       | LPG  | 85.2                          | 85.5                          | 89.1                          |
|   |                 | LNG  | 84.9                          | 86.5                          | 89.1                          |

| Продукция   |                 | Двухконтурный газовый котел  |                               |                               |
|---|-----------------|--|-------------------------------|-------------------------------|
| Модель  |                 | RB-307RMF  | RB-367RMF                     |                               |
| Тип дымохода  |                 | Настенный тип FF   |                               |                               |
| Диаметр дымохода                                      |                 | Отвод,подвод Ø75/100   |                               |                               |
| Размеры (мм)  | Корпус          | 600(H)×440(W)×250(D)   |                               |                               |
|   | Пульт           | 120(H)×120(W)×18(D)  |                               |                               |
| Вес (Кг)  |                 | 31.5   |                               |                               |
| Минимальный расход воды ГВС                           |                 | 2.3 L/ min   |                               |                               |
| Максимально допустимое рабочее давление для отопления |                 | 300kPa (3kgf/cm <sup>2</sup> )   |                               |                               |
| Характеристики циркуляционного насоса                 |                 | 7M (at 0 LPM)  |                               |                               |
| Диаметр соединения                                    | Газ             | G3/4" М ( резьба Ду 15)  |                               |                               |
|   | Подачи воды/ГВС | G1/2" М ( резьба Ду 15)  |                               |                               |
|   | Отопление       | G3/4" М ( резьба Ду 20)  |                               |                               |
|   | Отвод воды      | Ø 15mm шланг   |                               |                               |
| Напряжение в сети                                     |                 | 220V 50Hz  |                               |                               |
| Электроэнергия (вт)                                   | LPG             |  |                               |                               |
|   | LNG             |  | 170                           |                               |
| Метод контроля температуры                            | ГВС             | Пропорциональный контроль на основании электроконтроля   |                               |                               |
|   | Отопление       | Пропорциональный контроль на основании электроконтроля   |                               |                               |
| Регулирование температуры                             | ГВС             | 35°C~47°C ( поградусное регулирование) свыше 50°C ( 50°C,55°C,60°C)  |                               |                               |
|   | Отопление       | Температура теплоносителя : 40°C ~ 85°C / Комнатная температура : 5°C ~ 40°C                                   |                               |                               |
| Устройство безопасности                               |                 | Устройство безопасности, оборудование по предотвращению перегрева, оборудование по предотвращению промерзания. |                               |                               |
| комплектация  |                 | Пульт дистанционного управления, винты   |                               |                               |
| Максимальный расход газа (LPG/LNG)                    | LPG             | Отопление  | 42.0kW (3.01kg/h)             | 49.2kW (3.53kg/h)             |
|   |                 | ГВС  | 49.2kW (3.53kg/h)             | 49.2kW (3.53kg/h)             |
|   | LNG             | Отопление  | 42.0kW(3.44m <sup>3</sup> /h) | 49.2kW(4.03m <sup>3</sup> /h) |
|   |                 | ГВС  | 49.2kW(4.03m <sup>3</sup> /h) | 49.2kW(4.03m <sup>3</sup> /h) |
| Объем горячей воды температура воды Δt=25°C(40°C)     |                 | 24.0ℓ/min(15.0ℓ/min)   |                               |                               |
| Мощность отопления                                    | LPG             | Макс.  | 34.9kW (16,000 kcal/h)        | 41.9kW (36,000 kcal/h)        |
|   |                 | Мин.   | 7.0kW (6,000 kcal/h)          | 7.0kW (6,000 kcal/h)          |
|   | LNG             | Макс.  | 34.9kW (30,000 kcal/h)        | 41.9kW (36,000 kcal/h)        |
|   |                 | Мин.   | 7.0kW (6,000 kcal/h)          | 7.0kW (6,000 kcal/h)          |
| КПД ГВС (%)   | LPG             | 86.8   | 86.8                          |                               |
|   | LNG             | 86.8   | 86.8                          |                               |
| КПД отопления (%)                                     | Полный          | LPG  | 91.8                          | 91.8                          |
|   |                 | LNG  | 91.8                          | 91.8                          |
|   | Частичный       | LPG  | 88.1                          | 86.9                          |
|   |                 | LNG  | 88.1                          | 86.9                          |

# 3

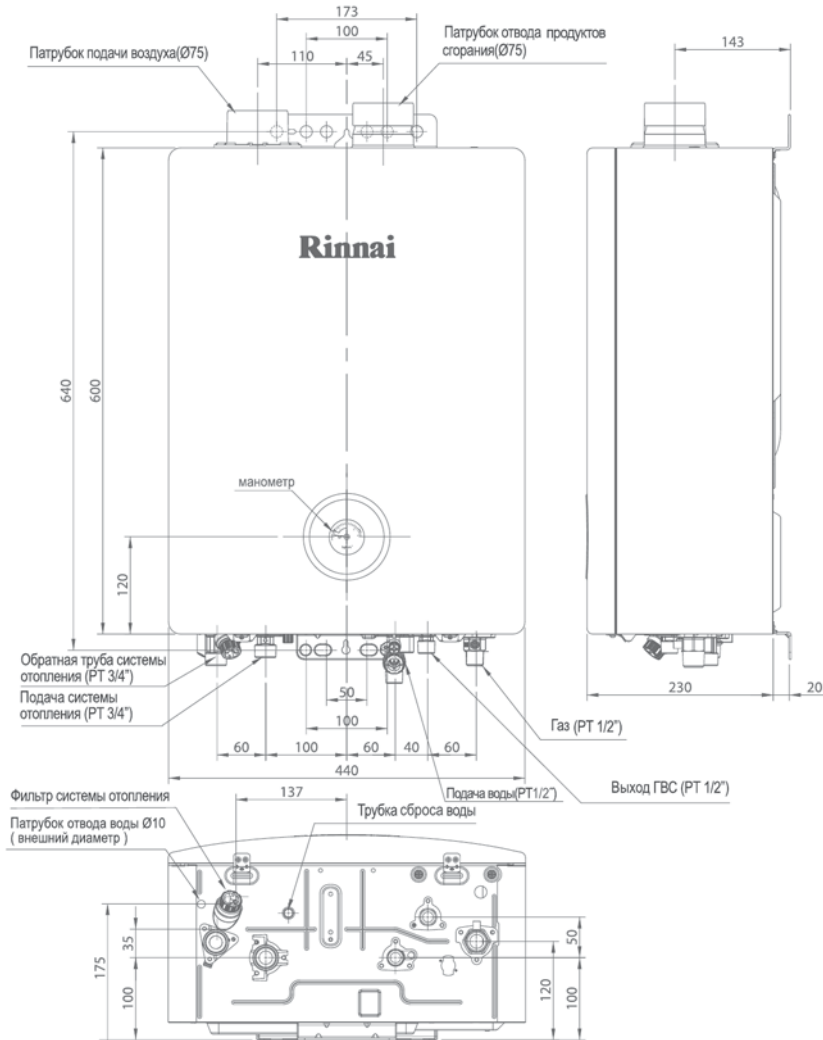
## Размеры



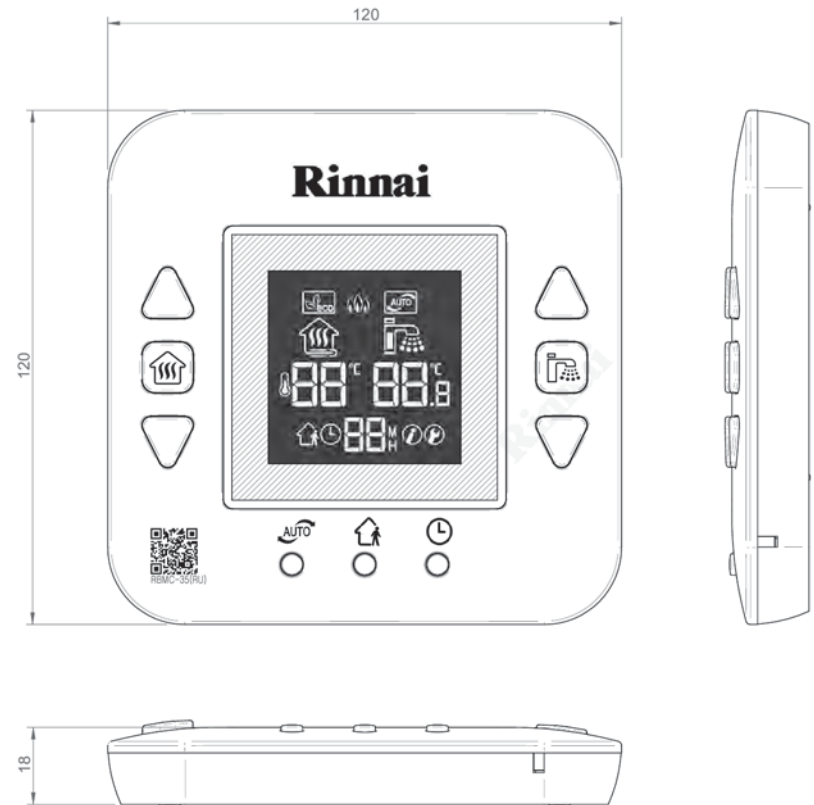


Закрытый тип

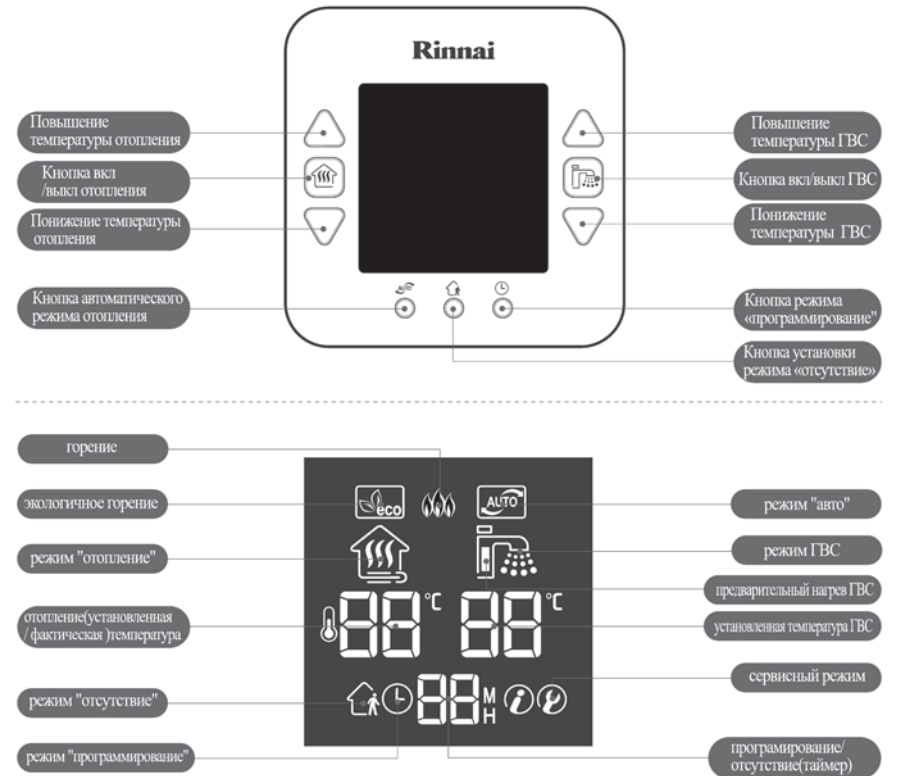
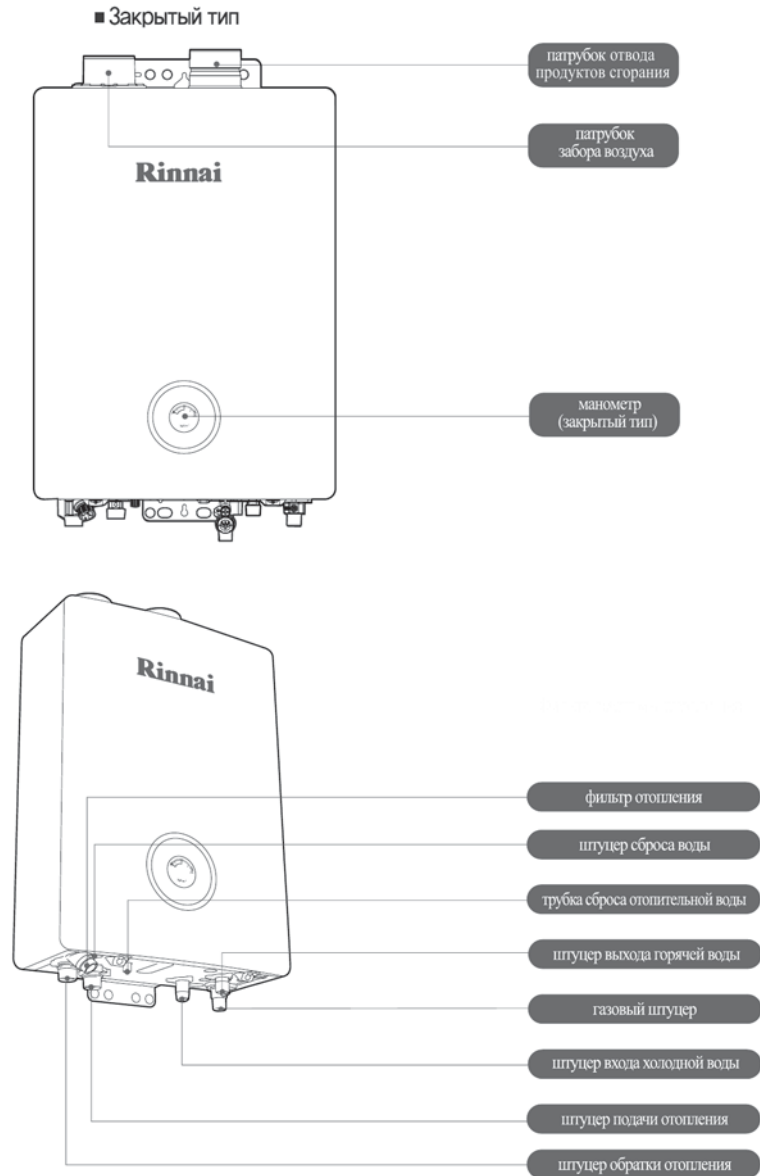
Единица измерения: mm



Пульт



※ В зависимости от модели вид и место расположение узлов котла могут немного отличаться



# 6

Способ включения



Режим работы данного изделия делится на отопление и подачу ГВС.

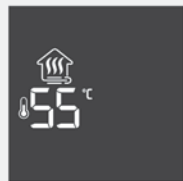
### ■ Отопление по температуре теплоносителя

• Способ отопления по температуре теплоносителя. Пользователь может самостоятельно выбрать и установить желаемую температуру воды в теплоносителе.

Заводские настройки при покупке изделия настроены на температуру в теплоносителе.

※ Отопление по температуре теплоносителя рекомендуется в следующих случаях.

- Пульт управления установлен близко от входной двери, либо в внутреннем месте.
- Пульт управления установлен в месте попадания прямых солнечных лучей.
- Пульт управления установлен в месте, где возможно влияние нагреваемых приборов.



### ■ Отопление по температуре в помещении

• Способ отопления, когда температурный датчик на пульте управления считывает температуру в помещении и поддерживает стабильную температуру.

Пользователь устанавливает желаемую температуру помещения, а котел самостоятельно регулирует температуру теплоносителя.

※ Отопление по температуре в помещении рекомендуется использовать в следующих случаях:

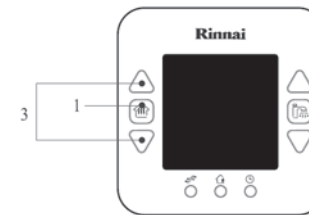
- Помещение с хорошей теплоизоляцией, сквозняки отсутствуют.



■ При изменении способа отопления, отключить отопление, нажать одновременно и удерживать в течение 3 секунд кнопки программирования и отсутствия.



## ■ ОТОПЛЕНИЕ



### 1 Нажмите кнопку режима отопления

### 2 Котел начинает работать.

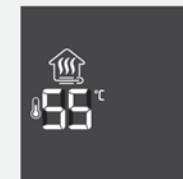
- При работе котла на дисплее отражается индикатор и мигает индикатор .



### 3 Установка температуры отопления

- Выставленная температура сохраняется в памяти даже при отключении питания.
- При необходимости отключения отопления в режиме работы нажмите кнопку отопления.

По температуре теплоносителя



Установка температуры теплоносителя возможна регулировать на промежутке 40 ~ 85°C.

По температуре в помещении



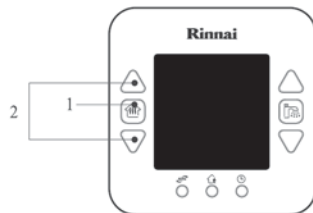
Установка температуры в помещении возможна регулировать на промежутке 5 ~ 40°C.



При работе котла с максимальным КПД, но с минимальным расходом топлива, при минимальном выбросе в атмосферу вредных газов на дисплее появляется индикатор "eco".

- ※ При режиме "по температуре теплоносителя" на дисплее отражается установленная температура, при режиме "по температуре в помещении" на дисплее отражается фактическая температура в помещении.
- ※ Для проверки температуры в теплоносителе нажать и удерживать в течение 3 секунд кнопку "авто". В течение 10 секунд на дисплее будет гореть значение температуры.

## ■ Быстрое отопление



1 Нажать кнопку отопления.

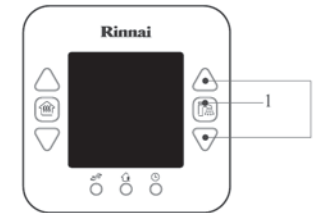
2 Одновременно нажать кнопки понижения и повышения температуры.

- Для отмены режима быстрого отопления измените температурные установки либо ещё раз нажмите одновременно кнопки понижения и повышения температуры.



※ Если температура в помещении слишком низкая, функция "быстрое отопление" поможет совершить обогрев в короткий промежуток времени.

## ■ ГВС

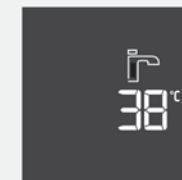
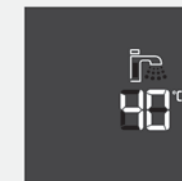


1 Нажать кнопку работы ГВС

2 При непрерывном нажатии кнопки повышения температуры температура поднимется до 47°C, для дальнейшего повышения необходимо нажимать кнопку однократно до достижения желаемой температуры.

- В целях избежания ожога в процессе режима работы ГВС максимально возможное изменение температуры до 55°C. Для установки 60°C необходимо отключить ГВС и установить желаемую величину.

3 При открытии крана горячей воды на дисплее начинает мигать , появляется индикатор  и начинает поступать горячая вода.



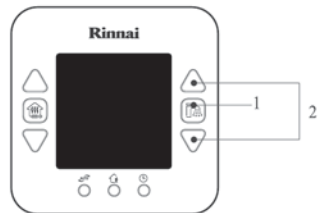
- ※ Для того, чтобы горячая вода поступала в достаточном объеме, полностью поверните вентиль в сторону горячей воды.
- ※ При нажатии режима ГВС, если вы не пользуетесь горячей водой, котел находится в режиме ожидания и расхода газа не происходит.
- ※ Если во время режима ГВС нажать кнопку отопления, одновременно будут работать обе функции..
- ※ Если горит только индикатор ГВС, режим отопления не работает.



Внимание

- В случае, когда вы пользуетесь горячей водой, временно перекрыли кран и через некоторый промежуток времени начали пользоваться вновь, либо при внезапном уменьшении напора воды может пойти слишком горячая вода и существует вероятность получения ожога. В таких случаях начните пользоваться водой только после проверки температуры.
- Будьте особенно осторожны в тех случаях, если вы установили температуру воды свыше 50 градусов.

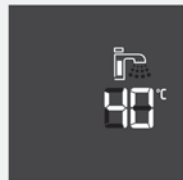
## ■ Предварительный нагрев ГВС



1 Нажмите кнопку режима ГВС

2 Способ установки режима предварительного подогрева ГВС: при включенном ГВС, установить путём одновременного нажатия кнопок повышения и понижения температуры ГВС.

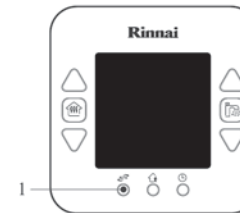
- При установке данного режима, на дисплее внутри графического изображения крана появится обозначение в виде столбика красного цвета.
- Для отмены режима предварительного нагрева откройте кран горячей воды либо нажмите одновременно кнопки повышения и понижения температуры ГВС.



※ Горячей водой можно будет пользоваться гораздо быстрее, если воспользоваться функцией предварительного нагрева ГВС.

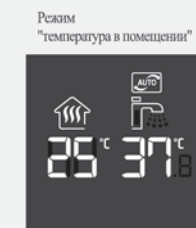
※ Режим предварительного нагрева автоматически отключается через 30 минут.

## ■ Режим "авто"



1 Нажмите кнопку режима "авто"

- В данном режиме температуру отопления и ГВС изменить невозможно.
- При нажатии кнопки автоматического отопления, температура отопления и ГВС автоматически настраивается в соответствии с внешней температурой.
- Для отмены автоматического режима нажать кнопку автоматического режима отопления. Также автоматический режим можно отменить путем нажатия кнопки вкл/выкл отопление либо ГВС.
- При нажатии режима "отсутствие" во время работы автоматического режима отопления режим меняется на "отсутствие". При отмене режима отсутствия котел переходит не в автоматический, а в обычный режим отопления.

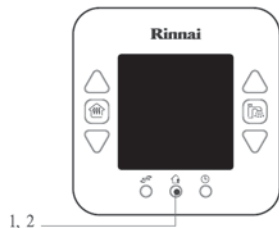


Диагностика внешней температуры и автоматическая настройка температуры отопления и ГВС - удобная функция.

※ Удобная функция для пожилых людей и маленьких детей.

※ В зависимости от условий эксплуатации и индивидуальных особенностей потребителя возможна разница в ощущении комфортности температуры.

## ■ Режим "отсутствие"



1 Нажмите кнопку режима "отсутствие".

2 Установите желаемое время в режиме "отсутствие".

- Стандартная настройка режима отсутствия повторяющиеся 4 часа в режиме ожидания -10 минут в режиме горения (в этом случае изменить температуру нельзя).

- При нажатии кнопки режима отсутствия более двух раз настройка таймера меняется следующим образом.



- По окончании установленного времени происходит автоматический переход в режим отопления
- Для отмены режима "отсутствие" нажмите вновь кнопку данного режима либо кнопку режима отопления.

Стандартная настройка режима отсутствия

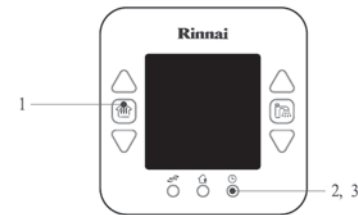
При нажатии кнопки режима отсутствия более двух раз

Режим "температура теплоносителя"      Режим "температура в помещении"



Функция, благодаря которой котел работает в самом минимальном режиме, а по окончании, к вашему возвращению, согревает помещение.

## ■ Режим "программирование"

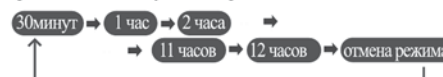


1 Нажмите кнопку отопления.

2 Нажмите кнопку "программирование".

3 Установите желаемое время.

- С каждым последующим нажатием кнопки "программирование" время меняется следующим образом



- При режиме программирования после 60 минут горения переход в принудительный режим ожидания на заданное время. Данное состояние периодически повторяется. Например: установленное время - 2 часа. Каждые два часа отопление работает по 60 минут.
- Для отмены режима программирования нажмите вновь кнопку "программирование"

Режим "температура теплоносителя"      Режим "температура в помещении"

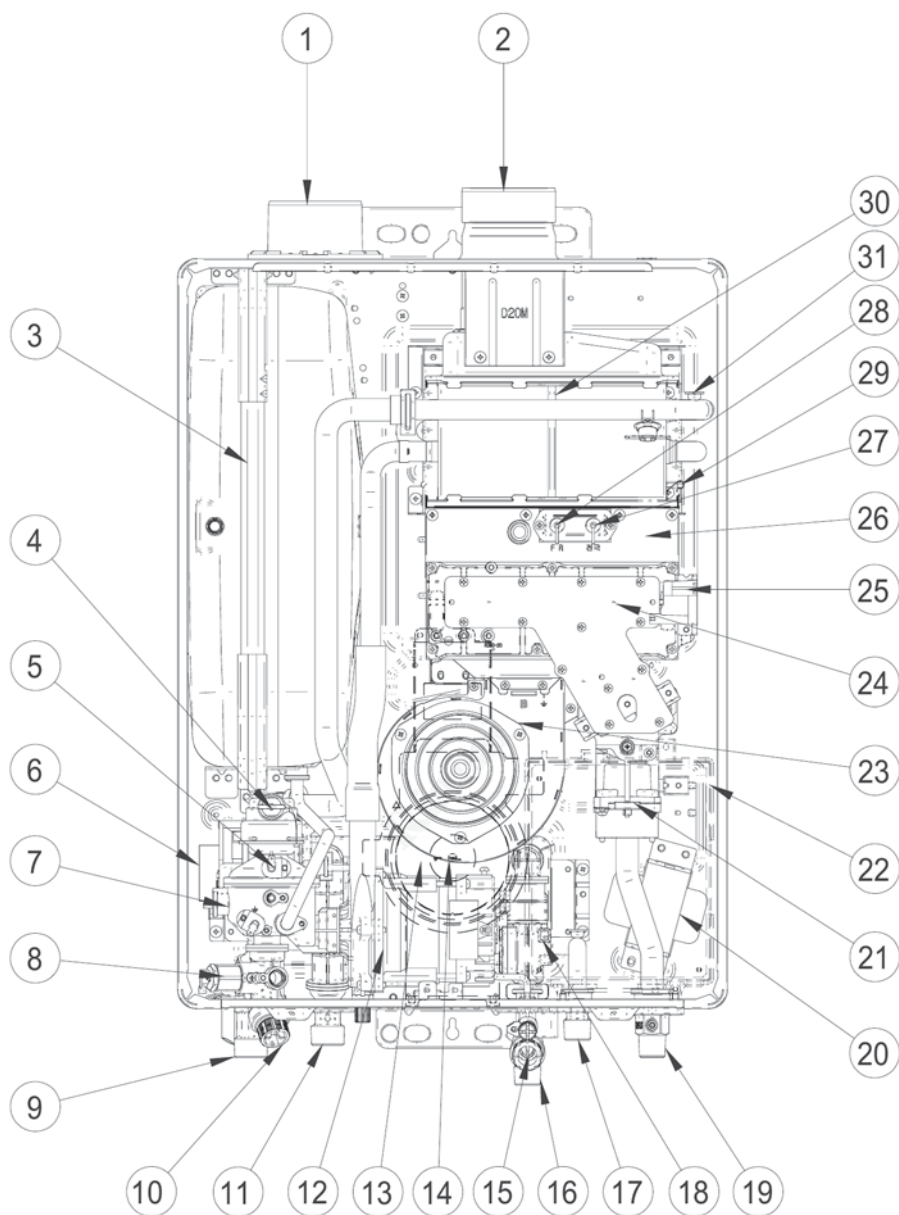
※ В весенне-осенний период необходимо периодически отапливать помещение. Для удобства установите данную функцию перед сном.

# 7

## Внутренняя структура







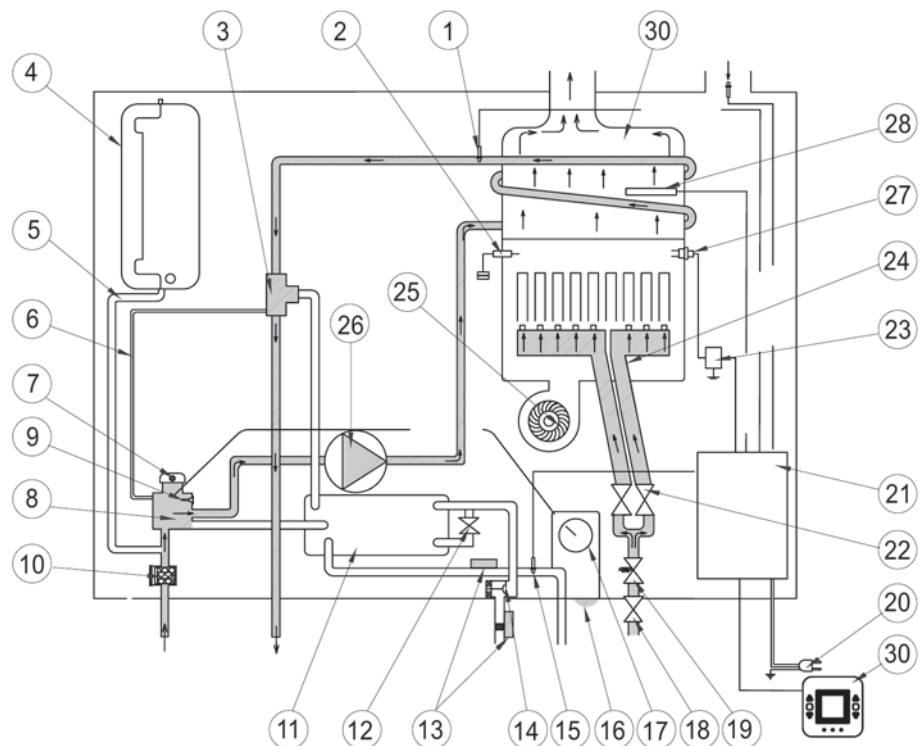
| №  | Название   | материал     | №  | Название   | материал    |
|----|--|--------------|----|--|-------------|
| 1  | Патрубок подачи воздуха  | PP           | 18 | Датчик протока и устройство регулирования потока ГВС |             |
| 2  | Патрубок отвода продуктов сгорания                                 | STS443       | 19 | Штуцер для подключения газа                          | ALDC-8      |
| 3  | Расширительный бак   | Модель       | 20 | Понижающий трансформатор                             |             |
| 4  | Автоматический воздухоотводчик                                     | PP           | 21 | Газовый клапан                                       | ALDC-8      |
| 5  | Датчик низкого уровня воды   | PP/CFRC      | 22 | Главный блок управления                              | ABS         |
| 6  | Трехходовой клапан   | PA66/GF30%   | 23 | Мотор вентилятора                                    | SGCC        |
| 7  | Воздухоотделитель  | PA66         | 24 | Штуцер на газовом коллекторе                         | ALDC-8      |
| 8  | Предохранительный клапан системы отопления от избыточного давления |              | 25 | Трансформатор зажигания                              | ABS         |
| 9  | Штуцер для обратной трубы отопления                                | C3771BD      | 26 | Камера сгорания                                      | SA1D        |
| 10 | Фильтр системы отопления   | PP           | 27 | Электрод зажигания                                   | Алюминия    |
| 11 | Штуцер для прямой трубы отопления                                  | C3771BD      | 28 | Датчик ионизации                                     | Алюминия    |
| 12 | Циркуляционный насос   |              | 29 | Термоплавкий предохранитель от перегрева             |             |
| 13 | Вторичный теплообменник ГВС  | STS304/316L  | 30 | Теплообменник  | C1220R-1/4H |
| 14 | Кран ручной подпитки   |              | 31 | Терморезистор  |             |
| 15 | Фильтр системы ГВС   | PPS,STS сеть |    |  |             |
| 16 | Штуцер на входе ГВС  | C3771BD      |    |  |             |
| 17 | Штуцер на выходе ГВС   | C3771BD      |    |  |             |

# 8

## Включение и работа

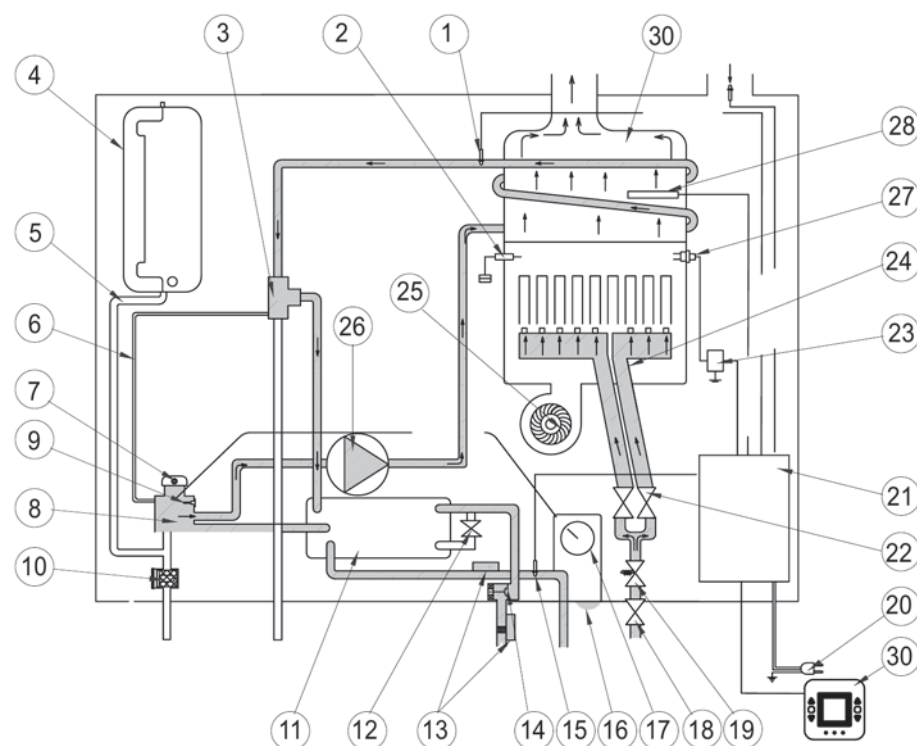


## отопление ( Открытый тип )



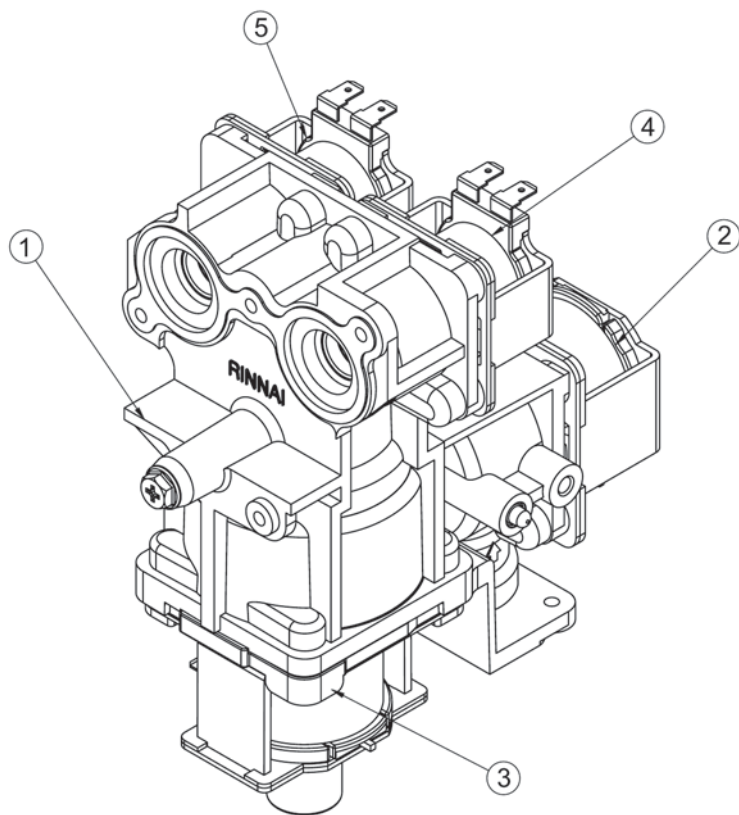
| №  | Название                       | Замечание | №  | Название                     | Замечание | №  | Название                                 | Замечание |
|----|--------------------------------|-----------|----|------------------------------|-----------|----|--|-----------|
| 1  | Терморезистор                  |           | 11 | Вторичный теплообменник ГВС  |           | 21 | Главный блок теплообменник               |           |
| 2  | Датчик ионизации               |           | 12 | Водяной электронный клапан   |           | 22 | Предохранительный клапан                 |           |
| 3  | Трехходовой клапан             |           | 13 | Электронагреватель           | два       | 23 | Трансформатор                            |           |
| 4  | Расширительный бак             |           | 14 | Фильтр системы ГВС           |           | 24 | Штуцер на газовом коллекторе             |           |
| 5  | Штуцер на расширительный бак   |           | 15 | Датчик протока               |           | 25 | Вентилятор                               |           |
| 6  | Байпас системы отопления       |           | 16 | Кран подпитки теплоносителя  |           | 26 | Циркуляционный насос                     |           |
| 7  | Автоматический воздухоотводчик |           | 17 | Манометр давления            |           | 27 | Электрод зажигания                       |           |
| 8  | Воздухоотделитель              |           | 18 | Предохранительный клапан     |           | 28 | Термоглавкий предохранитель от перегрева |           |
| 9  | Датчик низкого уровня воды     |           | 19 | Газовый модуляционный клапан |           | 29 | Теплообменник                            |           |
| 10 | Фильтр системы отопления       |           | 20 | Электрическая сеть           |           | 30 | Пульт                                    |           |

## Отопление (ГВС)



| №  | Название                       | Замечание | №  | Название                     | Замечание | №  | Название                                 | Замечание |
|----|--------------------------------|-----------|----|------------------------------|-----------|----|--|-----------|
| 1  | Терморезистор                  |           | 11 | Вторичный теплообменник ГВС  |           | 21 | Главный блок теплообменник               |           |
| 2  | Датчик ионизации               |           | 12 | Водяной электронный клапан   |           | 22 | Предохранительный клапан                 |           |
| 3  | Трехходовой клапан             |           | 13 | Электронагреватель           | два       | 23 | Трансформатор                            |           |
| 4  | Расширительный бак             |           | 14 | Фильтр системы ГВС           |           | 24 | Штуцер на газовом коллекторе             |           |
| 5  | Штуцер на расширительный бак   |           | 15 | Датчик протока               |           | 25 | Вентилятор                               |           |
| 6  | Байпас системы отопления       |           | 16 | Кран подпитки теплоносителя  |           | 26 | Циркуляционный насос                     |           |
| 7  | Автоматический воздухоотводчик |           | 17 | Манометр давления            |           | 27 | Электрод зажигания                       |           |
| 8  | Воздухоотделитель              |           | 18 | Предохранительный клапан     |           | 28 | Термоглавкий предохранитель от перегрева |           |
| 9  | Датчик низкого уровня воды     |           | 19 | Газовый модуляционный клапан |           | 29 | Теплообменник                            |           |
| 10 | Фильтр системы отопления       |           | 20 | Электрическая сеть           |           | 30 | Пульт                                    |           |

## (1) Газовый модуляционный клапан



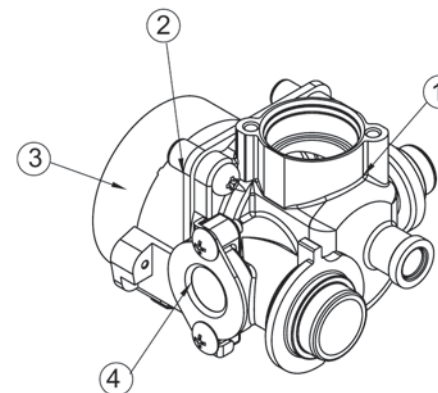
## 1. Структура

| № | Название              | Материал | Замечание |
|---|-----------------------|----------|-----------|
| 1 | Корпус                | ALDC8    |           |
| 2 | Газовая катушка       |          | MV1       |
| 3 | Модуляционная катушка |          |           |
| 4 | Газовая катушка       |          | MV2       |
| 5 | Газовая катушка       |          | MV3       |

## 2. Характеристики

- 1) Утечка газа (внешняя) : должна быть меньше 9сс/ч при 10кПа(1000ммН<sub>2</sub>O).
- 2) Утечка газа : MV1 - Должна быть меньше 9сс/ч при 5кПа(500ммН<sub>2</sub>O)  
MV2, MV3 - Должна быть меньше 30сс/ч при 5кПа(500ммН<sub>2</sub>O).

## (2) Трехходовой клапан



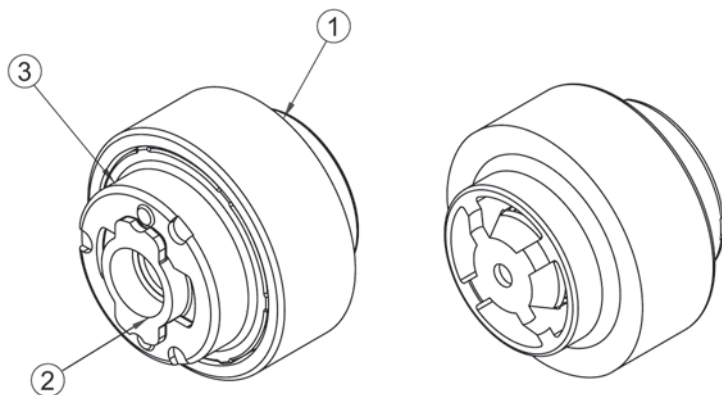
## 1. Структура

| № | Название                            | Материал     | Замечание |
|---|-------------------------------------|--------------|-----------|
| 1 | Корпус трехходового клапана         | PA66(GF 33%) |           |
| 2 | Корпус переключателя                | PA66(GF 33%) |           |
| 3 | Синхронный электродвигатель         | PPS          |           |
| 4 | Крышка корпуса трехходового клапана | STS304       |           |

## 2. Характеристика

| Пункт  | Требования                       |   |
|--------|----------------------------------|---|
| Клапан | Максимальное допустимое давление | При гидравлическом давлении 10кгс/см <sup>2</sup> (в течение 10мин.) величина Утечки не более- 10сс |
|        | Максимальное рабочее давление    | При гидравлическом давлении 0.5кгс/см <sup>2</sup> количество утечки не больше 300сс/ч.             |
|        | Проток                           | При гидравлическом давлении 0.5кгс/см <sup>2</sup> , площадь 'A' не меньше 15л/мин                  |
|        | Номинальная температура воды     | 3~90°C / 3~125°C / (в течение 1мин.)  |
|        | Время для переключения хода      | A → B : 10.5±2сек.<br>B → A : 10.5±2сек.  |

## (3) Регулятор протока воды



## 1. Структура

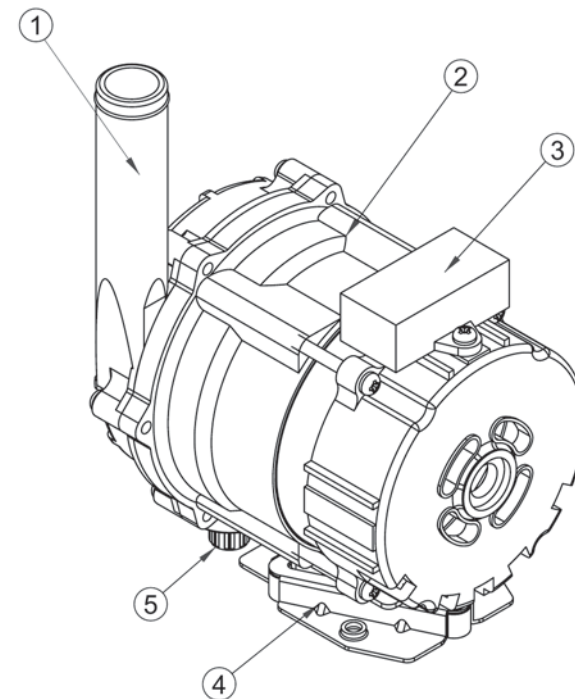
| № | Название          | Материал | Замечание |
|---|-------------------|----------|-----------|
| 1 | Корпус регулятора | PPS      |           |
| 2 | Клапан            | PPS      |           |
| 3 | Цилиндр           | PPS      |           |

## 2. Характеристика

| Проток | 3.0 (кгс/см <sup>2</sup> ) | Примечание        | Метод разделения (цвета клапана) |
|--------|----------------------------|-------------------|----------------------------------|
| 8ℓ     | 8±10%                      | Не больше 23.3квт | Цветовая заливка                 |
| 12ℓ    | 12±10%                     | 29.1квт           | Серый                            |
| 14ℓ    | 14±10%                     | Не меньше 34.9квт | Коричневый                       |

## (4) Циркуляционный насос

Тип: Магнитный привод

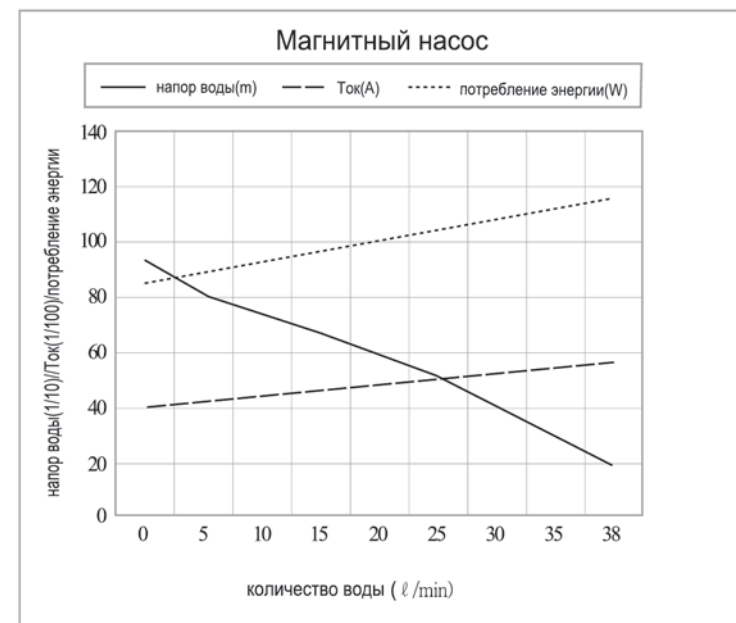
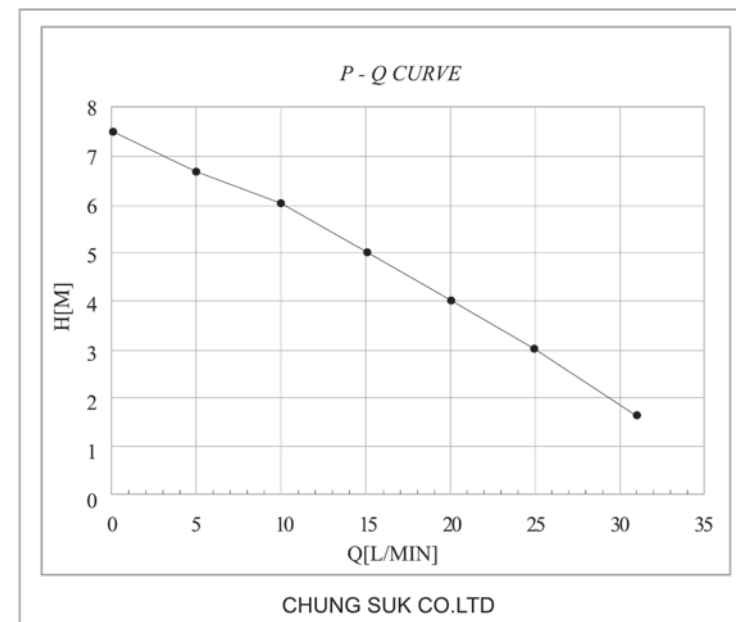


## 1. Структура

| № | Название                 | Материал | Замечание |
|---|--------------------------|----------|-----------|
| 1 | Корпус крыльчатки насоса | GE-NORYL |           |
| 2 | Двигатель                |          |           |
| 3 | Конденсатор              |          |           |
| 4 | Держатель насоса         | SGCC     |           |
| 5 | Тип: Магнитный привод    | POM      |           |

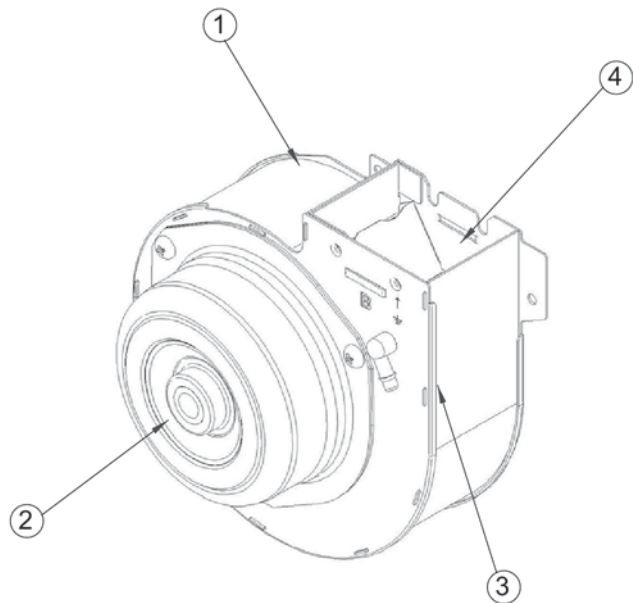
## 2. Характеристика

| №  | Характеристика                                     | Мощность | Больше 23.2квт                  | Замечание |
|----|--|----------|---------------------------------|-----------|
| 1  | Номинальный напор воды                             |          | 7m(at 15LPM)                    |           |
| 2  | Номинальное напряжение                             |          | Однофазный AC 220V              |           |
| 3  | Частота  |          | 50Гц                            |           |
| 4  | Номинальное потребление энергии                    |          | 70вт(at 15ℓ/min)                |           |
| 5  | Ток(при 15ℓ/min)                                   |          | 0.34A(at 15ℓ/min)               |           |
| 6  | Тип изоляции                                       |          | В тип(PEBT)                     |           |
| 7  | Максимальный напор воды (at 0ℓ/min)                |          | 7.5m                            |           |
| 8  | Мощность конденсатора                              |          | 3.0μF 450VAC                    |           |
| 9  | Используемая температура воды                      |          | 0°C - 90°C                      |           |
| 10 | Используемая циркуляционная вода                   |          | Горячая вода                    |           |
| 11 | Максимальная температура воды                      |          | 90°C(в течение 10мин)           |           |
| 12 | Используемый диапазон температуры окружающей среды |          | -20°C - +60°C                   |           |
| 13 | Используемый диапазон влажности окружающей среды   |          | 45% - 90%                       |           |
| 14 | Используемый диапазон внутреннего давления воды    |          | 2.7кгс/см <sup>2</sup>          |           |
| 15 | Максимальное внутреннее давление воды              |          | 4.0кгс/см <sup>2</sup> (на мин) |           |
| 16 | Вес  |          | Не больше 1.9kg                 |           |
| 17 | Максимальная величина протока                      |          | 31ℓ/min                         |           |



## (5) Вентилятор(Fan motor)

**Тип вентилятора : Многолопастный центробежный вентилятор (3 фазный бесщеточный двигатель постоянного тока)**



## 1. Структура

| № | Название              | Материал | Примечание |
|---|-----------------------|----------|------------|
| 1 | Корпус вентилятора    | SGCC     |            |
| 2 | Двигатель             |          |            |
| 3 | Регулятор вентилятора |          |            |
| 4 | Крыльчатка            | SSCC     | Ø95        |

## 2. Номинальные характеристики(без раструба)

| № | Пункты                                  | Порт загрузки открыт наполовину |
|---|---|---------------------------------|
| 1 | Число оборотов вентилятора[RPM]         | 5100 ± 10%                      |
|   | Сила тока вентилятора(Vs-работа)[A]     | 1.6 ± 7%                        |
|   | Сила тока вентилятора(Vs-максимум)[A]   | 2.5 MAX                         |
|   | Сила тока вентилятора(Vc-работа)[mA]    | 17.2 ± 2                        |
| 2 |   | Vs 43                           |
| 3 | 3 Фактически используемое напряжение[V] | Vc12 ± 10%                      |
| 4 | 4 Фактически используемая сила тока[mA] | -                               |

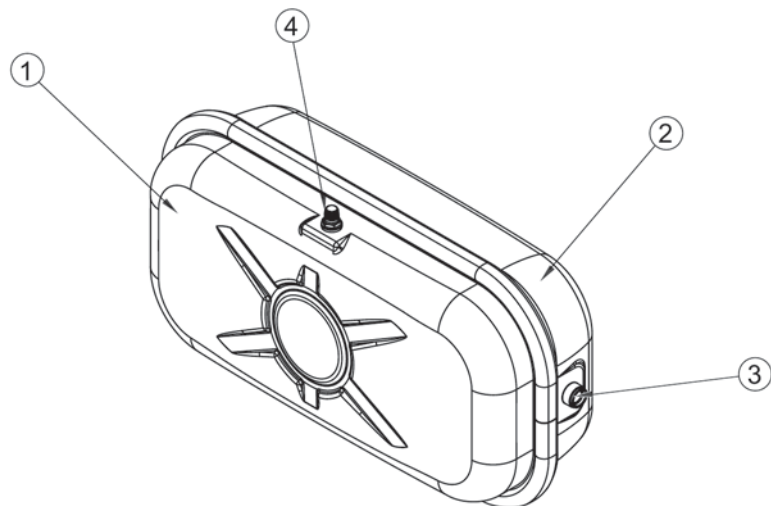
## 3. Номинальные характеристики(без корпуса и лопастей)

|   |  |  |
|---|--|--|
| 1 | Номинальное колич без нагрузки [RPM]   | 6250 ± 10%   |
| 2 | FG выход [V]                           | 4 PULSE/REV<br>Квадратная волна H = 11.0 ± 1(V) , L = 0 ~ 0.5(V) |
| 3 | Направление вращения                   | CW (по часовой стрелке)  |
| 4 | Диапазон температуры эксплуатации [°C] | -20 ~ +50  |
| 5 | Температура хранения [°C]              | -30 ~ +80  |
| 6 | Тип изоляции                           | E  |

## 4. Повышение температуры(порт разгрузки открыт наполовину)

| Наименование             | Показатель |
|--------------------------|------------|
| Поверхность катушки[deg] | 40 MAX     |
| Обмотка [deg]            | 50 MAX     |
| Крыльчатка[deg]          | 30 MAX     |

## (6) Расширительный бак котла



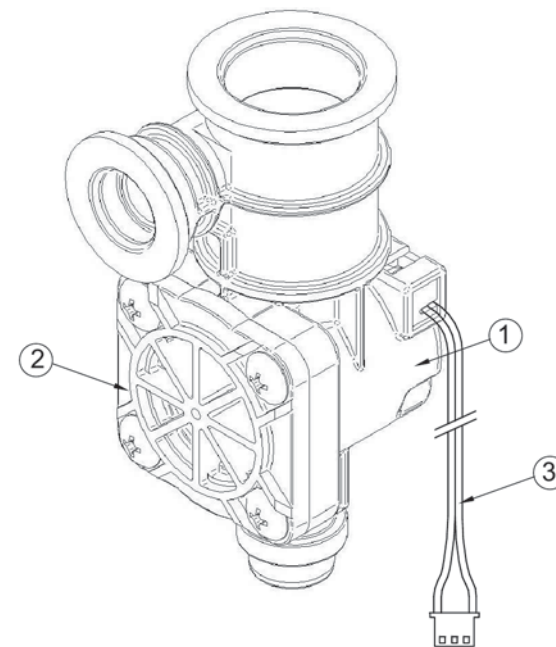
## 1. Структура

| № | Название              | Материал | Примечание |
|---|-----------------------|----------|------------|
| 1 | Верхняя половина бака | SGCC(GI) | t1.6       |
| 2 | Нижняя половина бака  | SGCC(GI) | t1.6       |
| 3 | Патрубок ввода воды   |          |            |
| 4 | Патрубок ввода газа   |          |            |

## 2. Функциональные возможности

- 1) При давлении наполнения азота 0.5 кгс/см<sup>2</sup> не должно быть утечек в отверстия ввода газа, местах соединения верхней и нижней части расширительного бака.
- 2) При подаче воздуха в отверстие ввода воды с давлением 4.5 кгс/см<sup>2</sup> в течение 1 мин не должно возникать утечки.
- 3) Объем : 8.0л

## (7) Датчик протока



## 1. Структура

| № | Название | Материал     | Примечание |
|---|----------|--------------|------------|
| 1 | Корпус   | PA66(G/F33%) | PPS        |
| 2 | Крышка   | PA66(G/F33%) | POM-C      |
| 3 | Провод   |              |            |

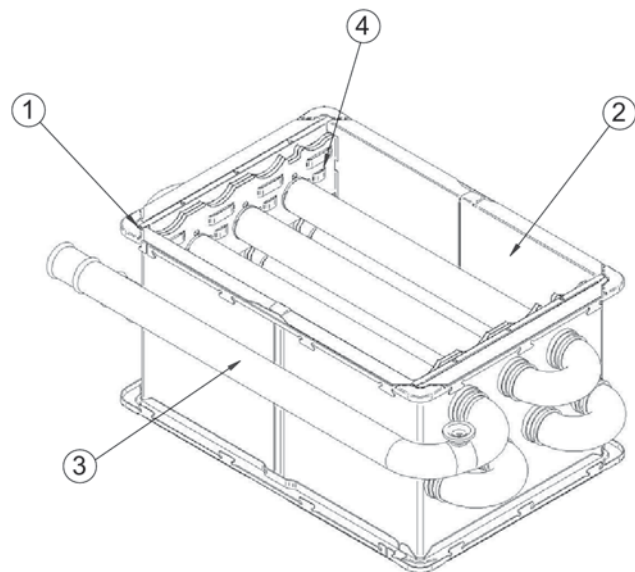
- Обычное включение: включатель обычно находится в открытом состоянии и включается по условию(ниже), когда находится в определенном положении.

## 2. Проток воды

| Метод         | Включение    | Выключение   | Примечание |
|---------------|--------------|--------------|------------|
| горизонтально | 2.3±0.3л/min | 1.5±0.3л/min |            |



## (8) Теплообменник



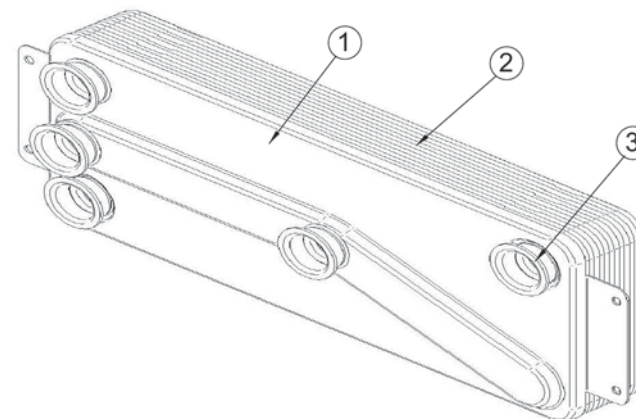
## 1. Структура

| № | Название              | Материал    | Замечание |
|---|-----------------------|-------------|-----------|
| 1 | Фланец                | STS430      |           |
| 2 | Корпус теплообменника | C1220R-1/4H |           |
| 3 | Трубы                 | C1220-OL    |           |
| 4 | Пластины              | C1220-1/4H  |           |

## 2. Внешний вид

|                 |  |
|-----------------|--|
| <b>Пластины</b> | <ul style="list-style-type: none"> <li>- Расстояние должно быть одинаковым и не должно быть опасных деформаций и трещин.</li> <li>- Не должно быть заторов, растягиваний, раздутий и др.</li> <li>- Не должно быть ржавчины, инородных тел.</li> </ul> |
| <b>Корпус</b>   | <ul style="list-style-type: none"> <li>- Не должно быть вогнутостей и выпуклостей, трещин, смещений, прогибов и других деформаций.</li> <li>- Не должно быть брака в местах стыков.</li> <li>- Не должно быть ржавчины, инородных тел.</li> </ul>      |
| <b>Труба</b>    | <ul style="list-style-type: none"> <li>- Не должно быть вогнутостей и выпуклостей, трещин, скрученности, прогибов и других деформаций.</li> <li>- Не должно быть ржавчины, инородных тел.</li> </ul>   |

## (9) Теплообменник горячей воды ГВС



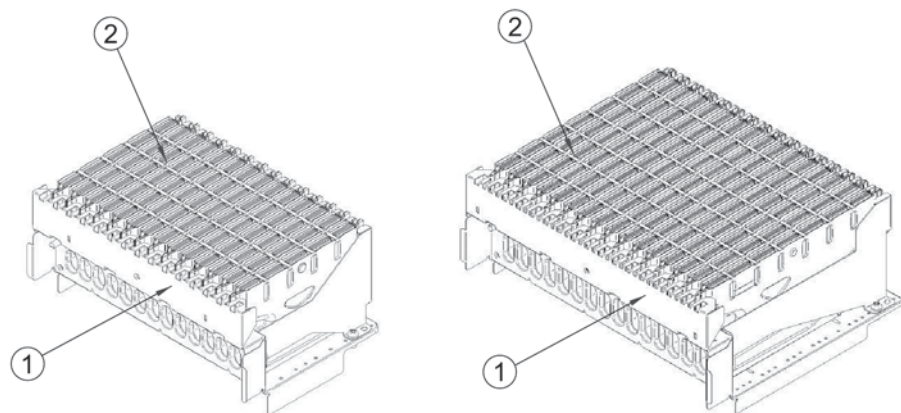
## 1. Структура

| № | Название                        | Материал | Замечание |
|---|---------------------------------|----------|-----------|
| 1 | Верхняя пластина теплообменника | STS304   |           |
| 2 | Пластины                        | STS304   |           |
| 3 | Раструб                         | STS304   |           |

## 2. Характеристика

| Модель        | Размер | Количество пластин | Мощность(ккал/ч) | Прочее |
|---------------|--------|--------------------|------------------|--------|
| RB-167/207RMF | 19.6мм | 6                  | 21,000           |        |
| RB-157RMF     | 24.2мм | 8                  | 28,300           |        |
| RB-307/367RMF | 33.4мм | 12                 | 36,000           |        |

(10) Горелка



1. Структура

| № | Название       | Материал | Примечание |
|---|----------------|----------|------------|
| 1 | Корпус горелки | SA1D     |            |
| 2 | Пластины       | STS430   |            |

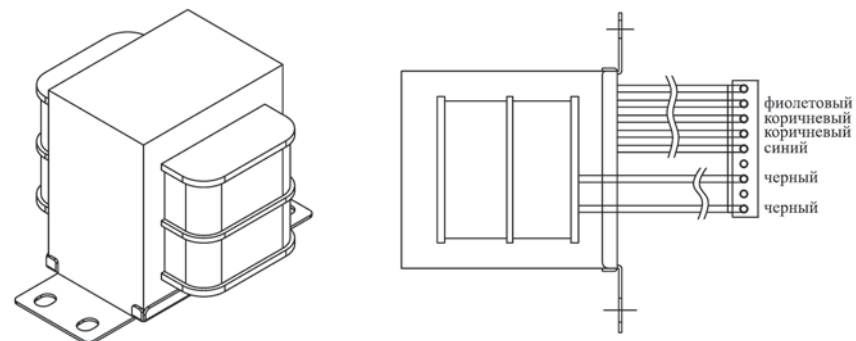
Пластины

2. Спецификация

| Модель          | Количество пластин | Примечание |
|-----------------|--------------------|------------|
| RB-167RMF       | 8шт                |            |
| RB-207RMF       | 10шт               |            |
| Свыше RB-257RMF | 16шт               |            |

(11) Трансформатор

Обмотку трансформатора делают из проводов свинцового типа.

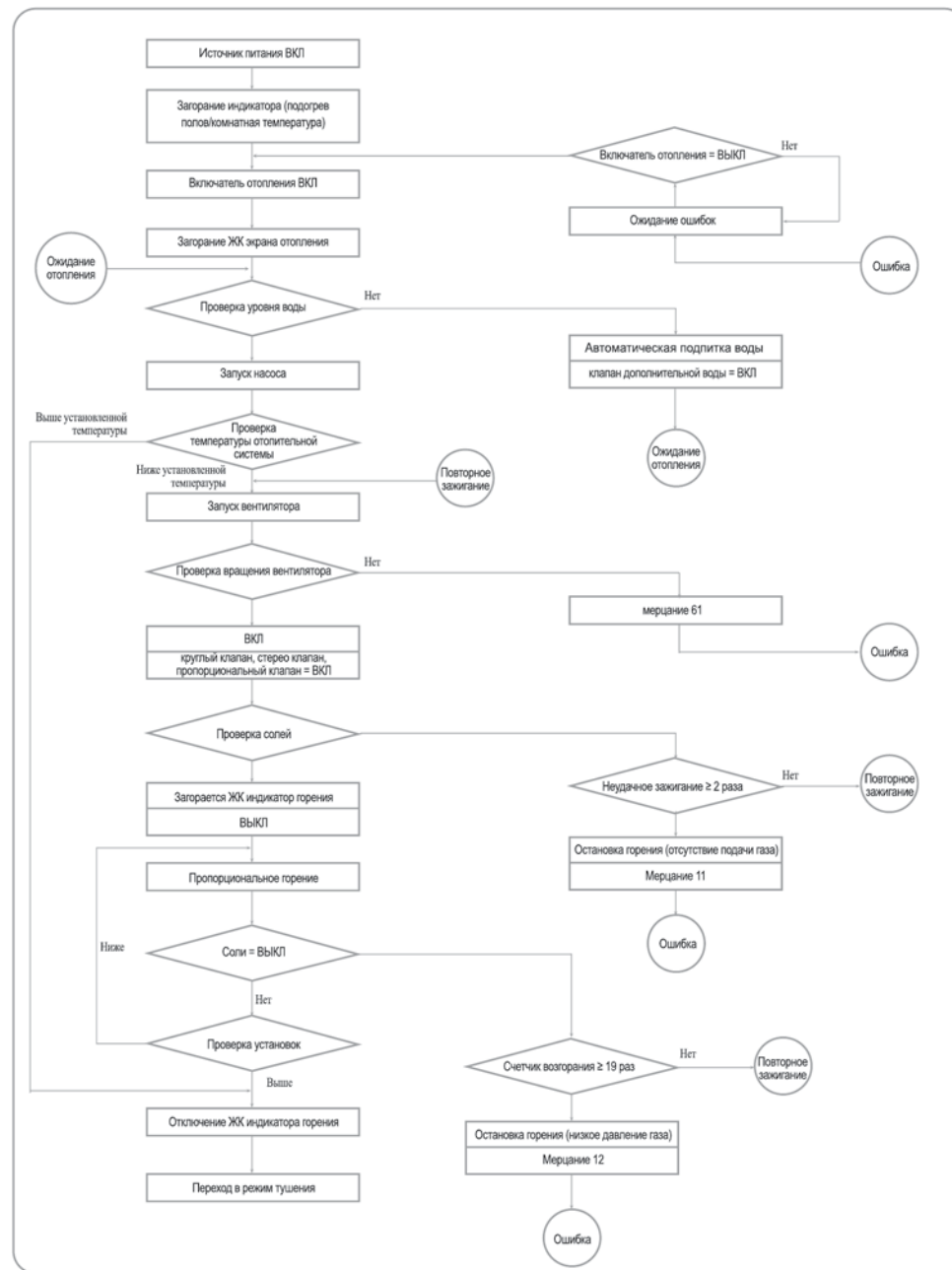


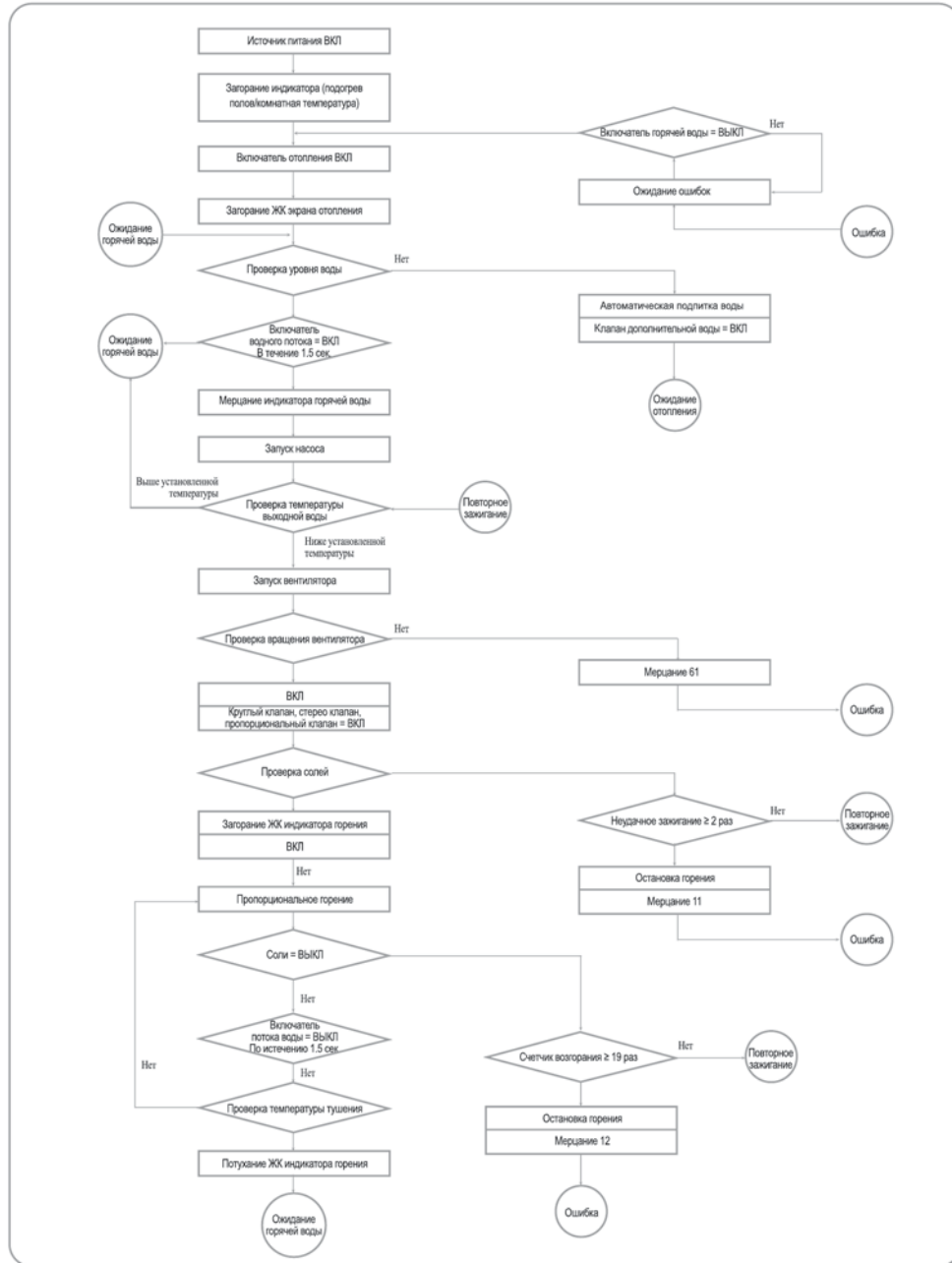
|                         |                      |
|-------------------------|----------------------|
| черный - черный         | AC 200~240V/15~20Ω   |
| коричневый - коричневый | AC 49~55V/1.1~1.4Ω   |
| фиолетовый - зеленый    | AC 12~15V/0.8~1.0Ω   |
| синий - зеленый         | AC 100~220V/220~280Ω |

1. Структура

| № | Название            | Материал         | Замечание |
|---|---------------------|------------------|-----------|
| 1 | Ядро                | Кремниевая сталь | 0.5 тон   |
| 2 | Рама                | -                | 1.0 тон   |
| 3 | Формованная катушка | -                | 1.0 тон   |
| 4 | Формованная катушка | -                | 1.0 тон   |

| № | Пункты   | Содержание  |  |
|---|--|---|--|
| 1 | Предохранитель горения (горелка)                     | Проверяет зажигание или состояние искры, используя электрод зажигания   |  |
| 2 | Предохранитель высокого давления (отопительная вода) | При расширении отопительной воды и увеличении давления свыше 3ккал/см <sup>2</sup> срабатывает клапан безопасности, предохраняющий бойлер от поломки. |  |
| 3 | Предохранитель низкого уровня воды                   | Устройство, предохраняющее прибор от запуска без воды, за счет встроенного сенсора водного уровня.  |  |
| 4 | Предохранитель кипения                               | Предупреждает опасность закипания за счет температурного сенсора, который срабатывает в случае повышения температуры выше 95°C.                       |  |
| 5 | Предохранитель остановки насоса                      | Устройство, предохраняющее от опасности резкого повышения температуры воды в результате остановки насоса на время превышающую норму.                  |  |
| 6 | Система предотвращения горения при полном замерзании | Функция безопасности для предотвращения повреждения теплообменника, возникающее в результате закипания котла при замороженном трубопроводе.           |  |
| 7 | Функция самодиагностики вентилятора                  | Производит аварийную остановку котла в случае возникновения неисправности вращения или остановки вентилятора.   |  |
| 8 | Устройство предотвращения перегрева                  | температурная пробка  | Предохранитель, останавливающий работу бойлера при повышении температуры поверхности теплообменника выше 150°C.                    |
|   |  | BI-METAL  | Устройство безопасности, установленное на панели теплообменника, при достижении температуры свыше 85°C. останавливает работу котла |
| 9 | Устройство защиты от удара молнией                   | Безопасно сохраняет бойлер даже от ударов молнией, благодаря применению системы заземления.   |  |







# 9

## Инструкция по монтажу



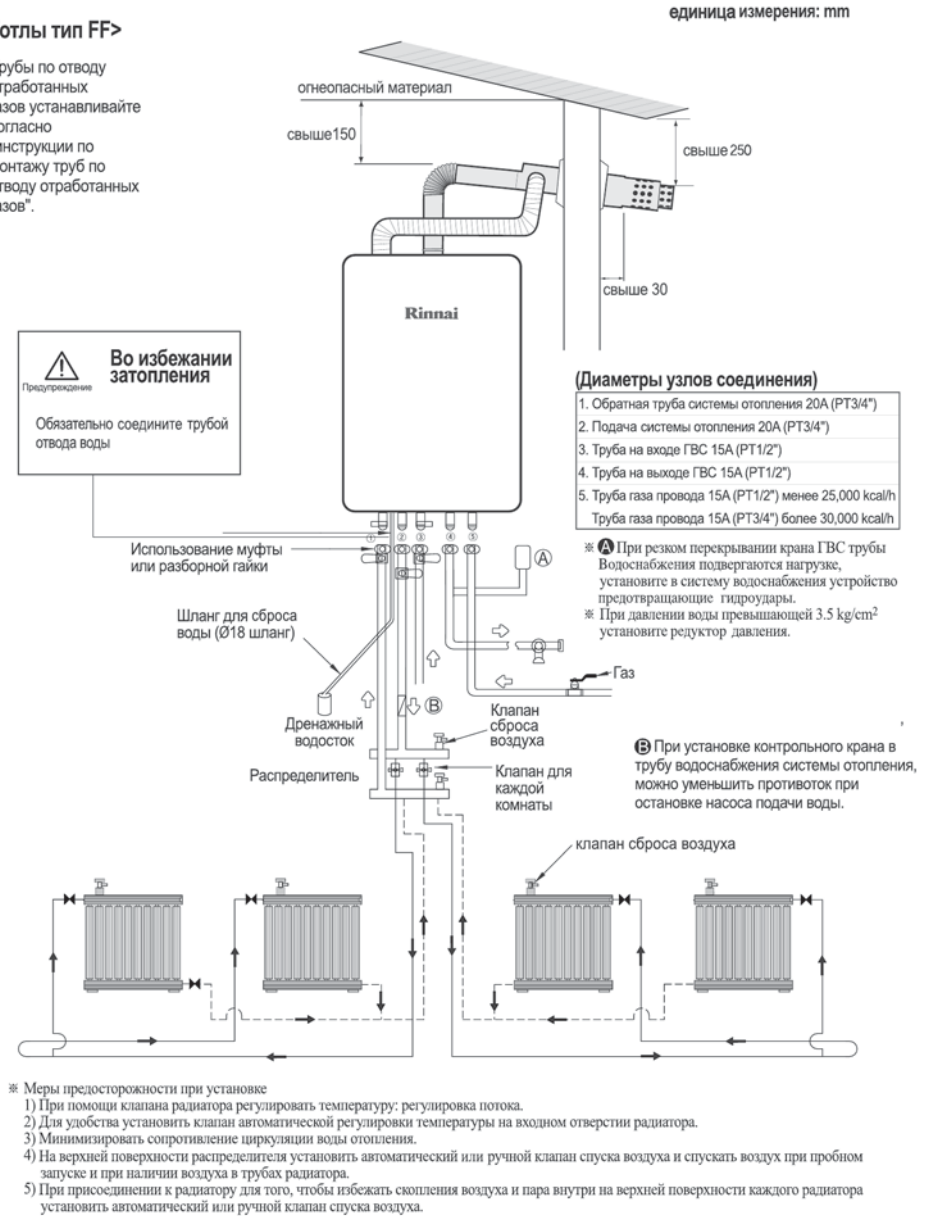
- В целях правильной и безопасной эксплуатации и в целях предотвращения несчастных случаев и опасностей просим обязательно соблюдать нижеупомянутые пункты.

|  |  |
|--|--|
|  <b>Опасно</b>         | Если пользователь не учтет важность этого знака то это может повлечь за собой случаи со смертельным исходом или возникновение пожара.                              |
|  <b>Предупреждение</b> | Если пользователь не учтет важность этого знака, то это может повлечь за собой случаи со смертельным исходом, получение серьезных ранений или возникновение пожара |
|  <b>Внимание</b>       | Если пользователь не учтет важность этого знака то это может повлечь за собой случаи получения увечий или материальный ущерб.                                      |

<Котлы тип FF>

Трубы по отводу отработанных газов устанавливайте согласно "инструкции по монтажу труб по отводу отработанных газов".

**Во избежании затопления**  
Обязательно соедините трубой отвода воды



## Монтаж электропитания

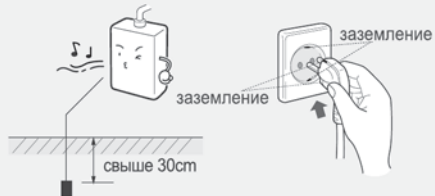


Внимание

Котел работает при электрическом напряжении в 220 V.  
По вопросам монтажа электропитания обратитесь в специализированную организацию по монтажу электропитания.

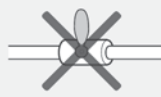
### ■ Заземление

- В целях предотвращения несчастных случаев удара током и короткого замыкания котел обязательно должен быть заземлен.
- Выполните заземление в соответствии с необходимыми требованиями в стране установки котла.



Предупреждение

- Запрещается заземлять к телефонной сети, к трубе газоснабжения и к молниеводу.
- Может послужить причиной взрыва и пожара.



газовая труба



телефонная сеть

- Обязательно заземляйте котел при использовании трансформатора преобразования напряжения с 110 V в 220 V. Используйте трансформатор с потребительской энергией свыше 1 kW/h.

## Монтаж газопровода



Предупреждение

По вопросам монтажа газопровода обращайтесь в организацию специализированную по монтажу газопровода.

- При соединении газопровода с котлом используйте соединительные материалы прошедшие техническую проверку.
- При мощности котла менее 25,000 kcal/h диаметр трубы газопровода 15A (PT1/2) при мощности котла более 30,000 kcal/h диаметр трубы газопровода 15A (PT3/4")
- После монтажа газопровода проверьте стыки на утечку газа.
- Кран подачи газа установите как можно ближе к котлу.

- В местах резьбовых соединений обеспечить герметичность с применением соответствующих материалов.



※ Направление намотки уплотнителя (по направлению резьбы)



Внимание

## Теплоизоляция трубопроводов

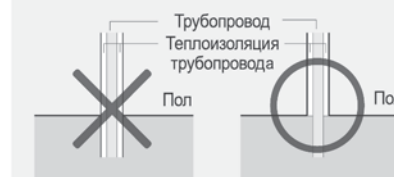
- Трубопроводы водоснабжения, трубы системы отопления и ГВС должны быть теплоизолированы утеплительными материалами в толщину 25 mm. (в холодных регионах свыше 50 mm.)
- Для специальной защиты в сильные морозы от замерзания и повреждения труб водоснабжения и ГВС, смонтируйте вдоль труб утеплительные электропровода. (специальные утеплительные электропровода)
- Не заворачивайте утеплительными материалами трубку отвода воды, фильтр и кран сброса воздуха.
- При долговременном неиспользовании котла слейте воду и отсоедините от электросети.



Внимание

## Заключительные меры по теплоизоляции трубопровода

- Не изолируйте те части трубопровода, которые находятся под землей. Посредством теплоизоляции может просочиться вода.



## Монтаж трубопровода холодной воды

- Диаметр сечения трубопровода водоснабжения в узлах соединения 15A (PT1/2")
- На входе трубопровода установите кран.
- При подводе трубопровода подземным способом, для легкости ремонта при утечке воды, не засыпайте узловые части. Для использования котла требуется давление воды в трубопроводе свыше 68.7 kPa (0.7 kgf/cm<sup>2</sup>). (давление воды при работе котла + обеспечение текучести в режиме ГВС+ и др.)
- Перед тем как соединить основной трубопровод с котлом, открыв промежуточный кран, выпустите воду с различными примесями.
- После соединения трубопровода с котлом обязательно проведите тест на утечку воды, после закройте промежуточный кран и проведите чистку фильтра системы ГВС.

## Монтаж трубопроводов ГВС

- Диаметр сечения трубопровода ГВС в узлах соединения 15A (PT1/2")
- При подводе трубопроводов подземным способом, для легкости ремонта при утечке воды, не засыпайте узловые части.
- Трубопровод ГВС сооружайте как можно короче, для легкого удаления воды из трубопровода сооружайте трубопровод под наклоном 1/100 - 1/200.
- В случае повышенного давления в системе водоснабжения для защиты трубопроводов и котла устанавливайте редуктор понижения давления.

## Монтаж трубопровода отопления

- Диаметр сечения трубопровода отопления в узлах соединения 20A (PT3/4")
- Трубопровод отопления в принципе должен быть засыпан (замурован) но в засыпанной части трубопровода не должны быть узловые части, в случае утечки воды ремонт будет очень затруднен.
- Для трубопроводов водоснабжения и трубопроводов обратной трубы системы отопления используйте трубы с одинаковым диаметром сечения.
- Кран слива теплоносителя установите на самом низком уровне.



Внимание

- К концу узла соединения трубопровода соедините шланг отвода излишней воды, шланг не оснащайте краном. Есть опасность затопления.
- Для удаления воздуха и пара на верхней части радиаторов смонтируйте автоматические или механические краники удаления воздуха.
- При напольном отоплении на верхней части распределителя воды в комнаты, смонтируйте автоматические или механические краники сброса воздуха, при пробном запуске удалите воздух из трубопроводов отопления.



Предупреждение

**Монтаж дымохода**

- При монтаже дымохода используйте материалы прошедшие проверку в гос.газнадзоре и не вносите изменения в их конфигурацию и конструкцию.
- При монтаже дымоходов не используйте алюминиевые материалы, приобретенные на обычных рынках. Дополнительные материалы приобретайте в сервис центрах Риннай.
- Прочно соедините узлы соединений котла и трубы дымохода. Примите меры по предотвращению утечки отработанных газов.
- Используйте насадочные, винтовые крепления.
- При укреплении узлов запрещается использовать алюминиевые ленты, гипсовые повязки и т.п.
- Вставьте узел соединения в кольцо и изолируйте огнеупорным силиконом, после проверьте узел на утечку отработанных газов.
- За поломку и несчастные случаи по причине несоблюдения инструкции по монтажу, ответственность несет лицо осуществившее монтаж.



Предупреждение

**Монтаж дымохода**

- При монтаже дымохода используйте материалы прошедшие проверку в гос.газнадзоре и не вносите изменения в их конфигурацию и конструкцию.
- При монтаже дымоходов дополнительные материалы приобретайте в сервисных центрах Риннай.
- Примите меры по предотвращению утечки отработанных газов
- При герметизации узлов используйте устройства насадочных, винтовых и фланцевых соединений.
- При герметизации узлов запрещается использовать алюминиевые ленты, гипсовые повязки и т.п.
- Вставьте узел соединения в кольцо и изолируйте огнеупорным силиконом, после проверьте узел на утечку отработанных газов.
- За поломку и несчастные случаи по причине несоблюдения инструкции по монтажу, ответственность несет лицо осуществившее монтаж.

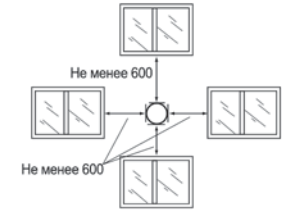


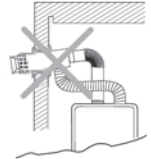
Рисунок 9.3 Расположение конца дымохода по отношению к окнам



Предупреждение

**Монтаж дымохода с принудительным выбросом продуктов сгорания.**

- Обеспечьте выход конца дымохода наружу и обратите внимание, чтобы отверстия забора и выброса воздуха не оказались в стене.
  - В целях предотвращения попадания в котел через дымоход, дождя и конденсата сделайте уклон дымохода в сторону улицы в 3-5 градусов.
  - С конца дымохода возможно падение сосулек и капание конденсированной воды, по причине чего не монтируйте дымоход над местом где проходят люди и машины.
  - Не допускайте соединения шланга подачи воздуха патрубком коаксиальной трубы в нижней части дымохода, а соединяйте в боковой или верхней части трубы.
  - Удлинять дымоход можно максимум на  $7 \text{ м} = L + (B90 \times 2) + (B45 \times 0.5)$
- Из них L : прямолинейно (L<5m)  
 B90 : под углом в 90 градусов, м (B –не более 2 поворотов)  
 B45 : под углом в 45 градусов, м

**■ Диаметры поперечного сечения труб дымохода.**

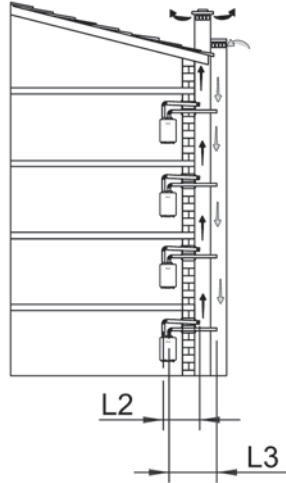
| Модель       | Диаметры сечений узлов (мм) | Диаметр сечения труб дымохода (мм) | Диаметр отверстия в стене (мм) |
|--------------|-----------------------------|------------------------------------|--------------------------------|
| Общая модель | Ø 75мм                      | Ø 100мм                            | более Ø 110мм                  |



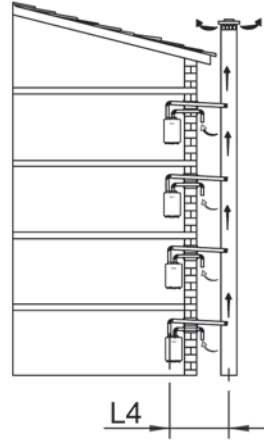
Предупреждение

- Нужно устанавливать трубы соответствующие стандартам.
- Из-за несоответствия диаметров сечений труб, есть опасность утечки отработанных газов и отравления углекислым газом (CO)
- В дымоходах FF подача и вывод воздуха должна в одинаковом порядке находится в давление ветра

## Рисунок 1и2, меры предосторожности



Пример №1  
Установка общего дымохода и  
воздухозабора



Пример №2  
Установка общего дымохода.



## Предупреждение

- Верх общей дымоходной трубы должен находиться вне зоны давления ветра. (зона давления ветра - это та зона, в которой в случае, если ветер дует по направлению к зданию или препятствию, повышается давление)
- L1- 1 метр- длина при установке стандартной дымоходной трубы. Возможно максимальное удлинение до 5 метров.
- L2- длина воздухозаборных труб составляет 1 метр. Возможно удлинение до 5 метров
- Обязательно устанавливайте трубы воздухозабора и вывода продуктов сгорания с наклоном вниз на 3°, чтобы избежать попадания внутрь дождя, воды и т.п.
- Расстояние между концом выхлопной трубы до стены общей выхлопной трубы должно быть более 300мм, и окна или другие отверстия, через которые выхлопной газ может попасть внутрь должны быть на расстоянии, как указано на рисунке 12.3.
- Установите защитную сетку на конце выхлопных труб таким образом, чтобы не могли проходить предметы диаметром больше 16мм.

## рисунок 3 меры предосторожности

## ■ ТИП FE-ПРИНУДИТЕЛЬНЫЙ ВЫХЛОП И ЕСТЕСТВЕННАЯ ПОДАЧА ВОЗДУХА



## Предупреждение

- Верх общей дымоходной трубы должен находиться вне зоны давления ветра.
- L1 –максимальная длина до 7 м.
- При способе с принудительным выводом продуктов сгорания установка должна находиться в специальном котельном помещении.
- Котельная должна представлять собой специальное помещение, отделенное от зала и других комнат и иметь специально предназначенное отверстие для подачи воздуха и отверстие подачи воздуха вверх.
- При установке дымохода FE, DIP переключатели 1, 3 поставить в соответствующее положение.
- Расстояние между концом выхлопной трубы до стены общей выхлопной трубы должно быть более 300мм.
- Просверлите стену таким образом, чтобы наружный воздух непосредственно проникал в отверстие подачи воздуха и верхнюю часть забора воздуха.
- Полезная площадь поперечного сечения отверстия подачи воздуха и верхней части забора воздуха должна быть больше полезной площади трубы вывода продуктов сгорания.
- Отверстие забора воздуха должно находиться в месте, где исключено попадание внутрь выхлопного газа.

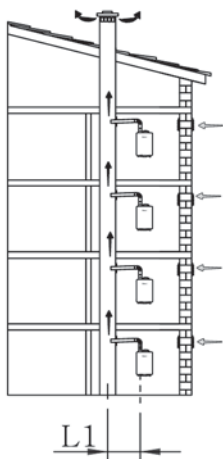


### рисунок 4 меры предосторожности

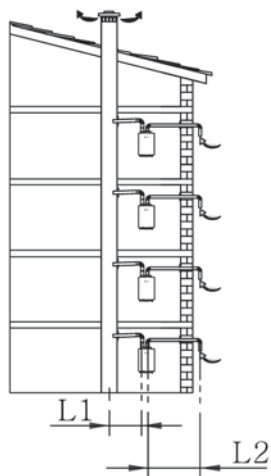


#### Предупреждение

- Верх общей дымоходной трубы должен находиться вне зоны давления ветра.
- L1- 1 метр- длина при установке стандартной дымоходной трубы. Возможно максимальное удлинение до 5 метров.
- L2-длина воздухозаборных труб составляет 1 метр. Возможно удлинение до 5 метров.
- Обязательно устанавливайте трубы вывода продуктов сгорания с наклоном вниз на 3°, чтобы избежать попадания внутрь дождя, воды и т.п.
- Расстояние между концом выхлопной трубы до стены общей выхлопной трубы должно быть более 300мм, и окна или другие отверстия, через которые выхлопной газ может попасть внутрь должны быть на расстоянии, как указано на рисунке №3.
- Отверстие забора воздуха должно находиться в месте, где исключено попадание внутрь выхлопного газа.
- Установите защитную сетку на конце труб подвода воздуха таким образом, чтобы не могли проходить предметы диаметром больше 16мм.



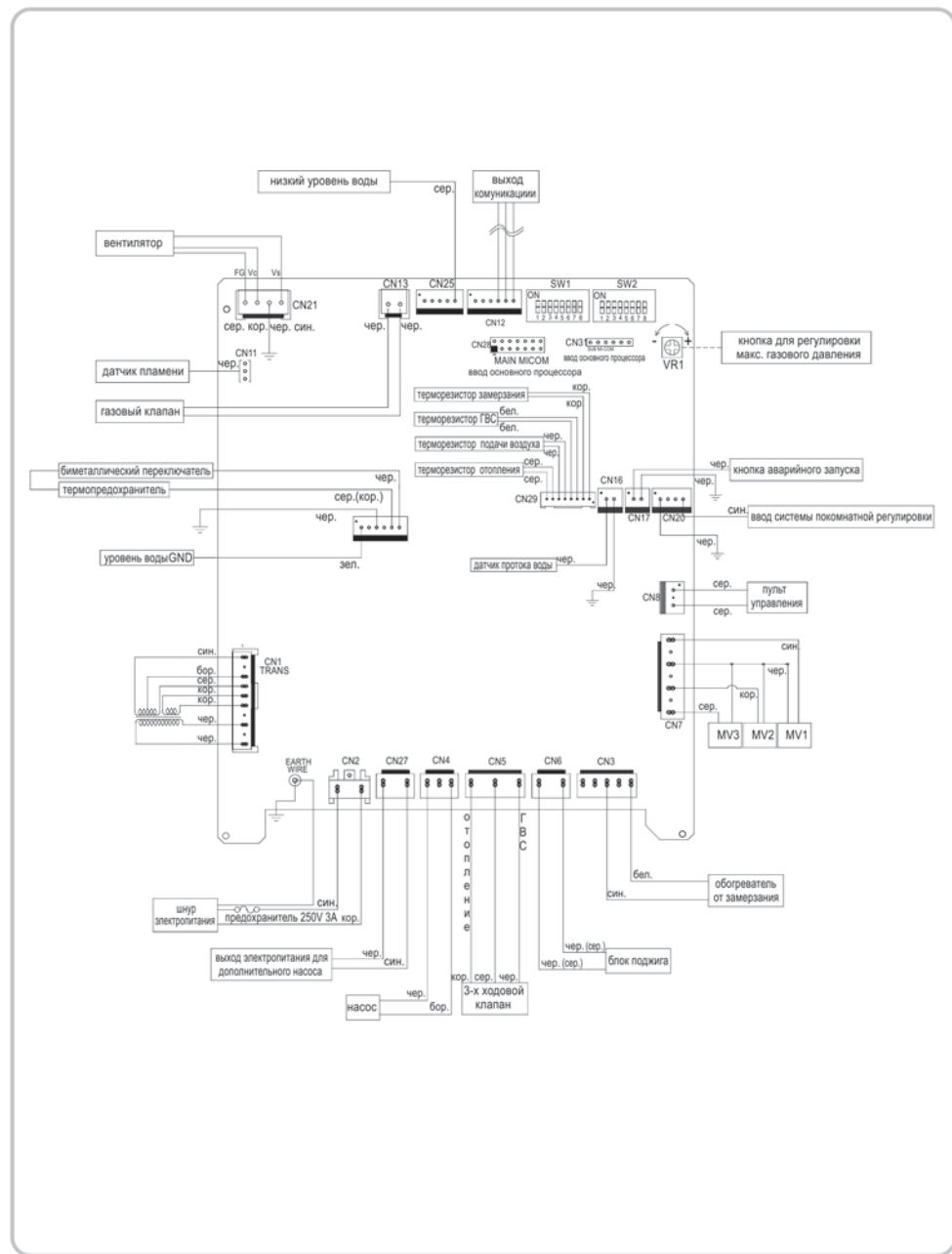
**Пример №3**  
Установка общего дымохода.



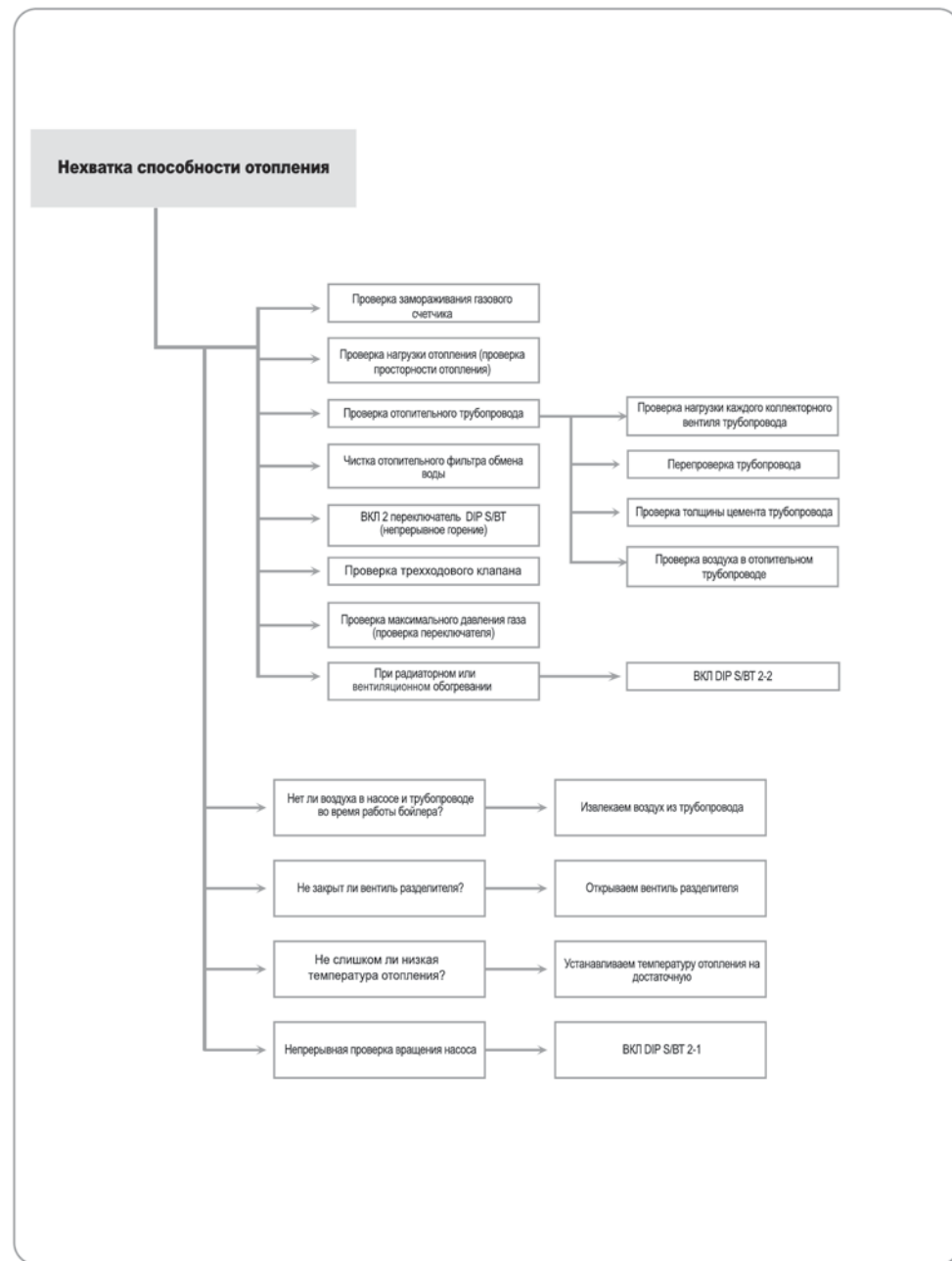
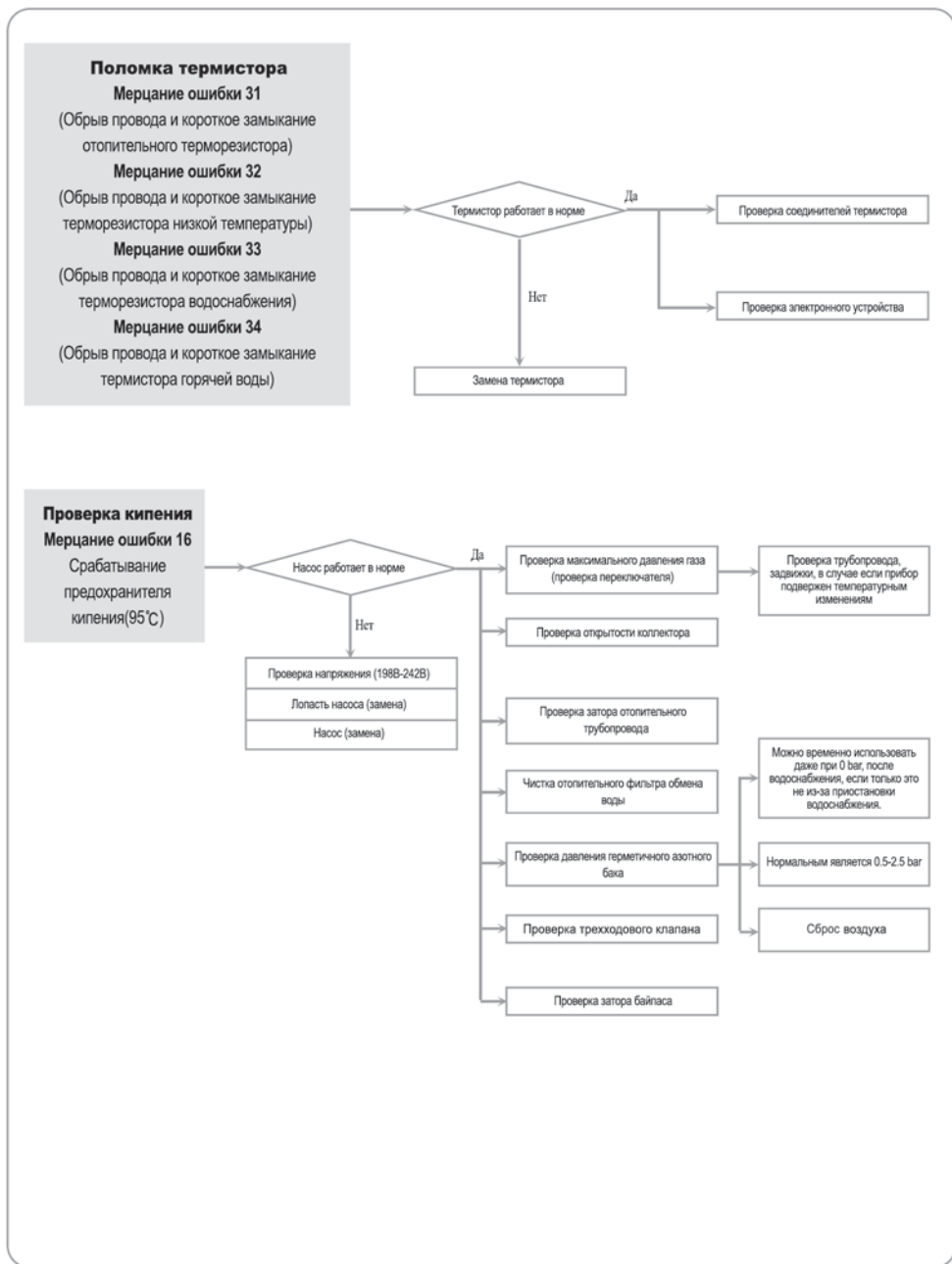
**Пример №4**  
Установка общего дымохода.

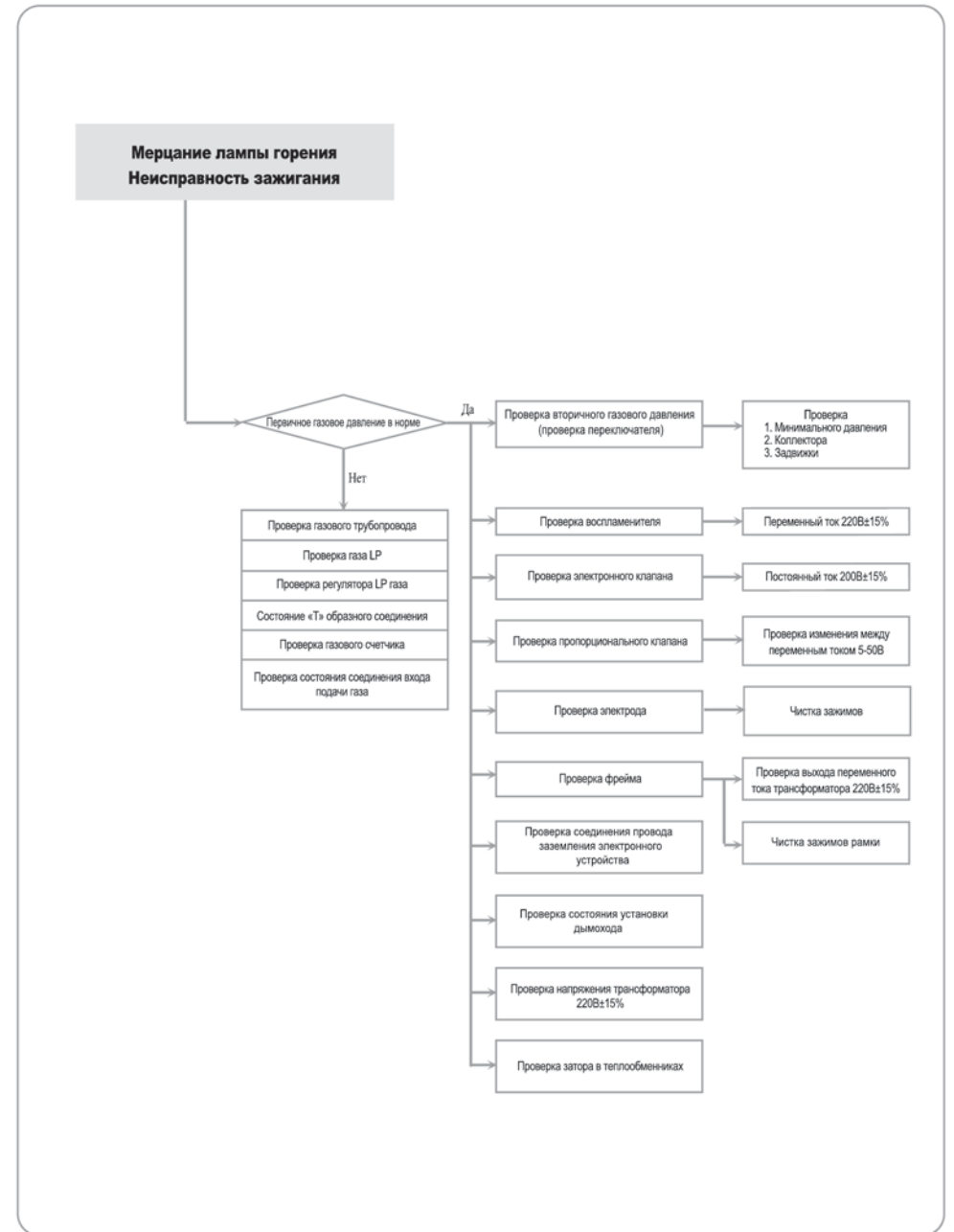
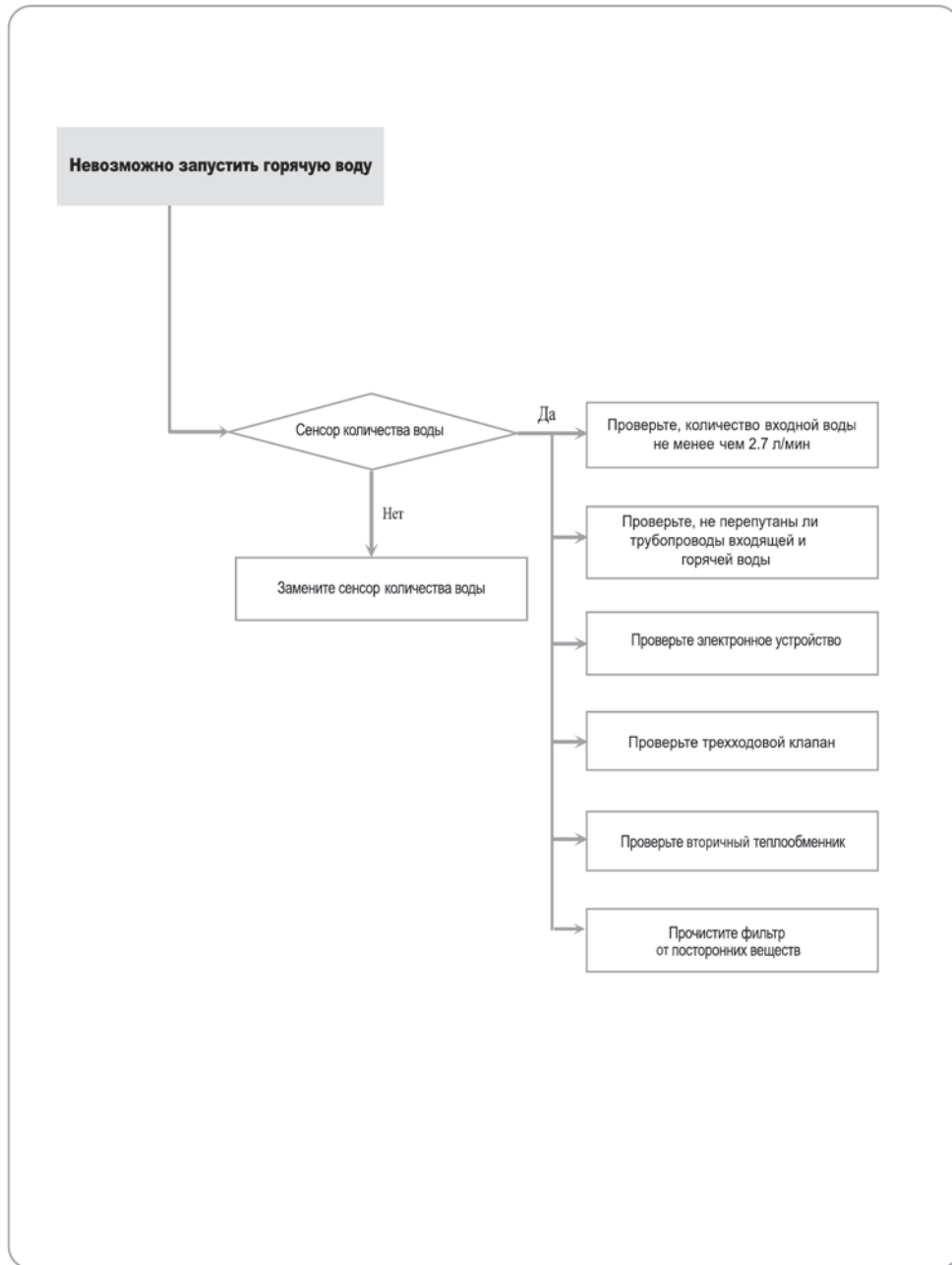
# 10 Сервис

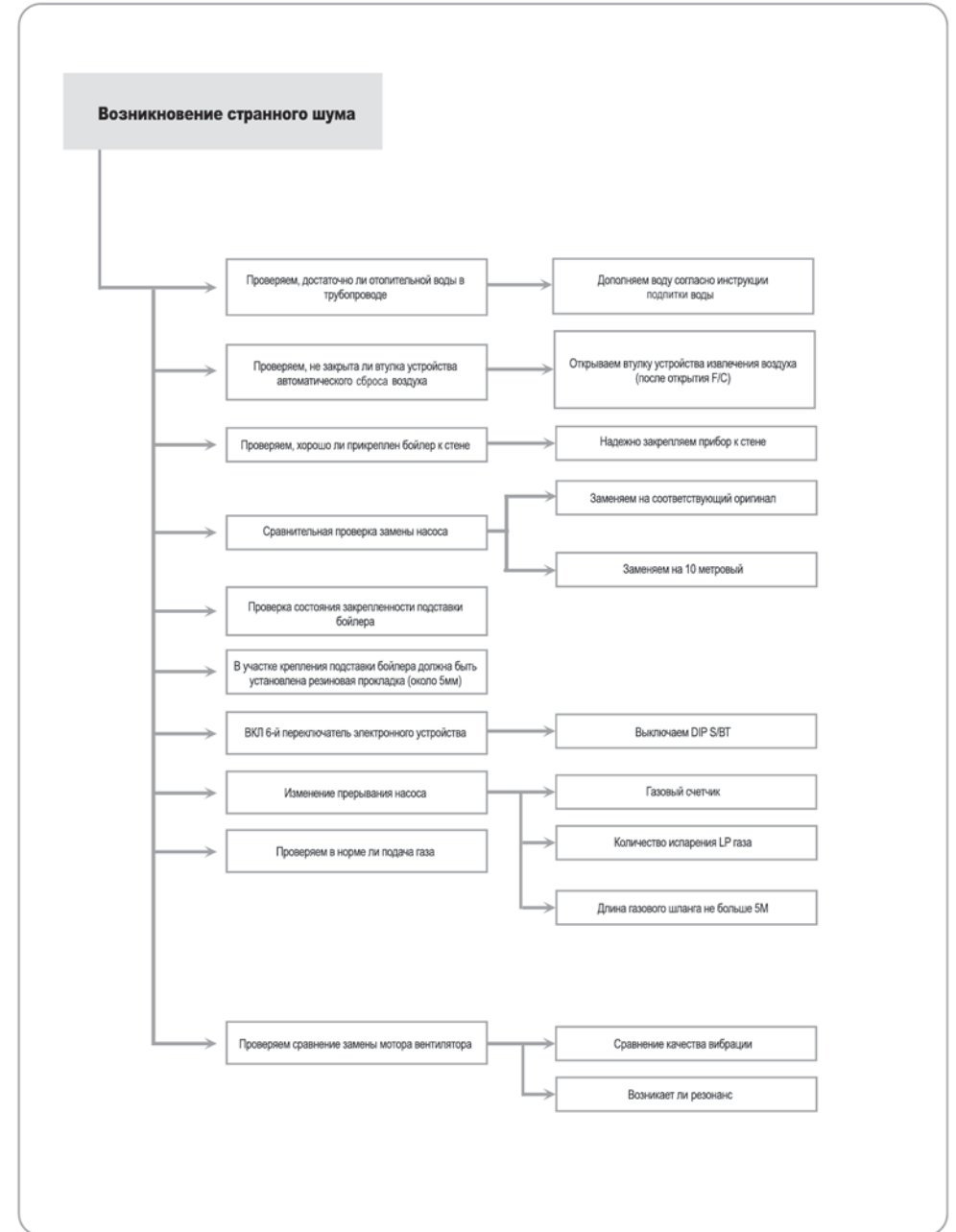
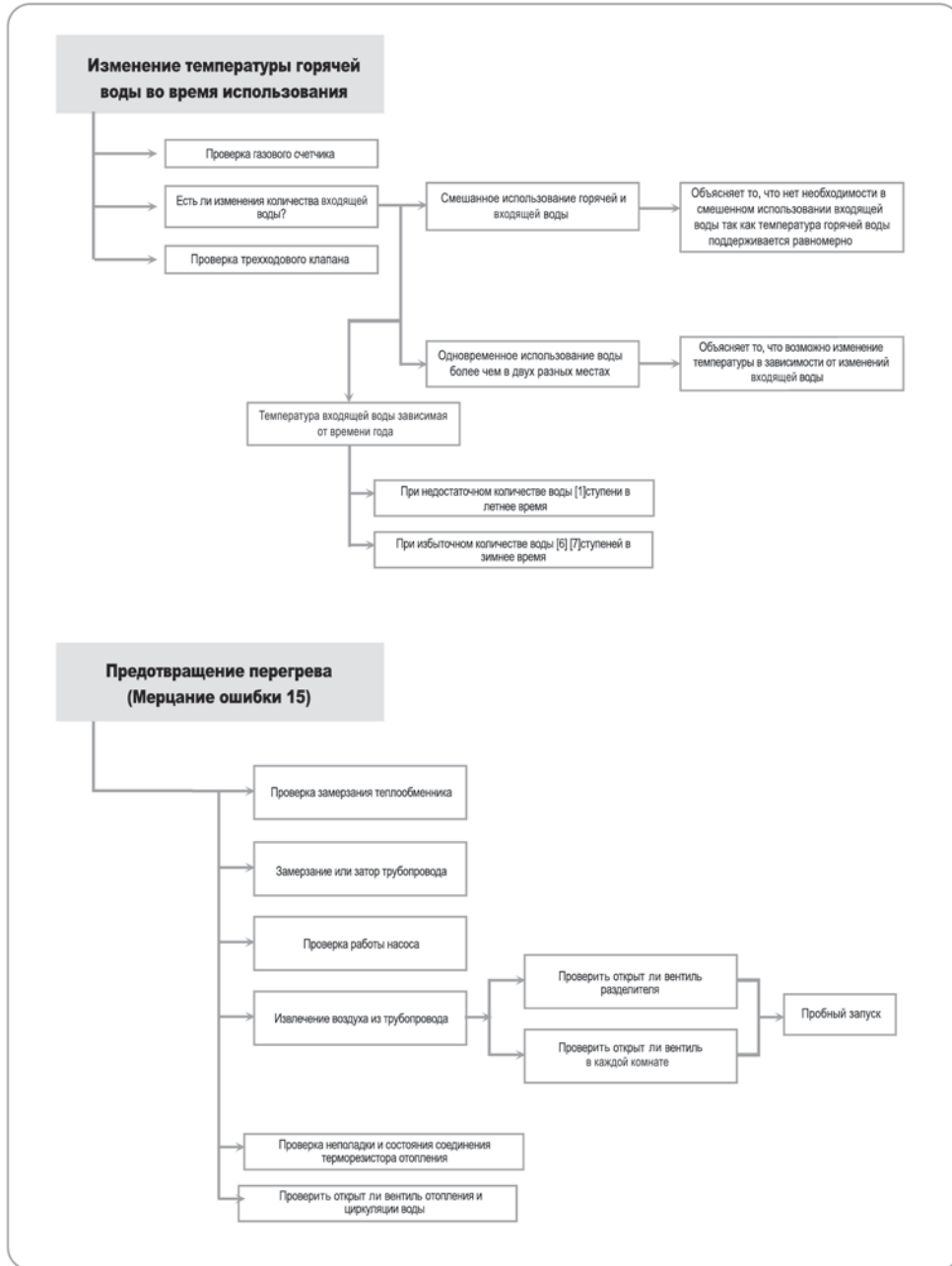


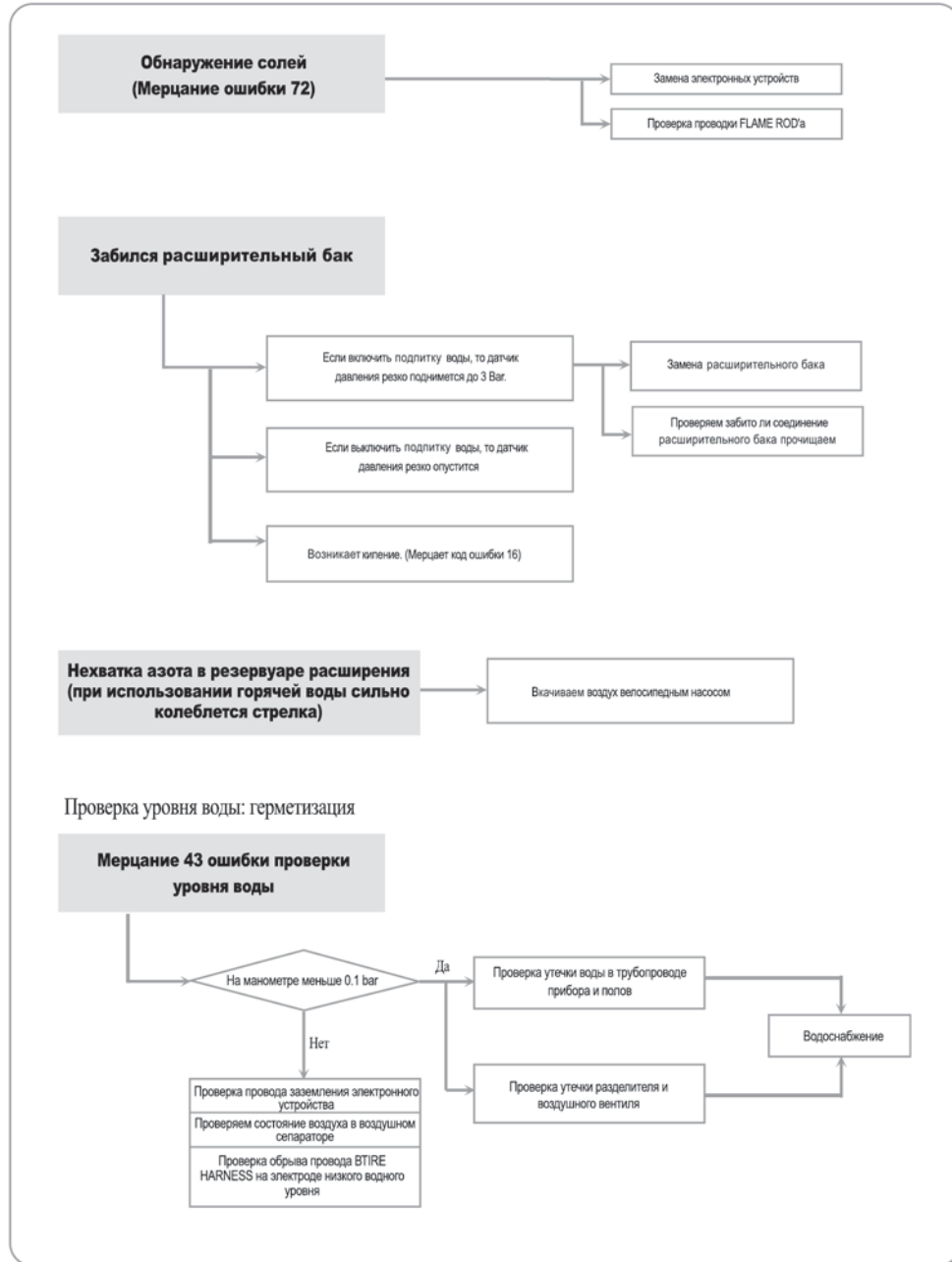


| Название детали                              | № CN | Цвет провода      | Параметры   | Примечание                     |                      |
|--|------|-------------------|---|--------------------------------|----------------------|
| шнур электропитания                          | 2    | син. - кор.       | AC 200 ~ 240V   | отопление<br>ГВС               |                      |
| обогреватель от замерзания                   | 3    | син. - бел.       |   |                                |                      |
| насос  | 4    | бор. - чер.       |   |                                |                      |
| 3-х ходовой клапан                           | 5    | кор. - сер.       |   |                                |                      |
|  |      | чер. - сер.       |   |                                |                      |
| блок поджига                                 | 6    | чер.(сер.)        |   |                                |                      |
| MV1  | 7    | син. - чер.       | DC 200~240V / 6~8kΩ   | нет пламени.<br>есть           |                      |
| MV2  |      | кор. - чер.       | DC 200~240V / 9~11kΩ  |                                |                      |
| MV3  |      | чер. - сер.       | DC 200~240V / 9~11kΩ  |                                |                      |
| пульт управления                             | 8    | сер. - сер.       | DC 10 ~ 14V   |                                | нет пламени.<br>есть |
| датчик пламени                               | 11   | чер. -GND         | AC 180 ~ 220V   |                                |                      |
|  |      |                   | свыше DC 1μA  |                                |                      |
| терморезистор отопления                      | 29   | сер. - сер.       | 15°C : 11.9 ~ 13.3kΩ<br>30°C : 6.7 ~ 7.4kΩ<br>45°C : 4.0 ~ 4.3kΩ<br>60°C : 2.4 ~ 2.6kΩ<br>100°C : 0.7 ~ 0.9kΩ | проверка<br>стороны<br>датчика |                      |
| терморезистор ГВС                            |      | бел. - бел.       | 0°C : 9.6 ~ 12.2kΩ<br>10°C : 6.3 ~ 7.9kΩ<br>20°C : 4.2 ~ 5.2kΩ  |                                |                      |
| терморезистор<br>подачи воздуха / замерзания |      | чер. - чер.       |   |                                |                      |
| газовый клапан                               |      | 13                |   |                                | чер. - чер.          |
| датчик протока воды                          | 16   | чер. - чер.       | DC 4.5 ~ 5.5V   |                                |                      |
| датчик уровня воды                           | 25   | сер. - GND        | нет воды : ниже DC 3V<br>есть : свыше DC 8V   |                                |                      |
| вентилятор                                   | 21   | син. - чер.       | DC 8 ~ 43V  |                                |                      |
|  |      | кор. - чер.       | DC 10 ~ 14V   |                                |                      |
|  |      | сер. - чер.       | DC 10 ~ 14V(Pulse 17~400Hz)   |                                |                      |
| термopредохранитель                          | 30   | сер.(кор.) - чер. | ниже 1Ω   |                                |                      |
| кнопка аварийного запуска                    | 17   | чер. - чер.       | DC 4.5 ~ 5.5V   |                                |                      |
| TRANS  | 1    | чер. - чер.       | AC 200 ~ 240V / 15~25Ω  |                                |                      |
|  |      | кор. - кор.       | DC 48 ~ 55V / 1~4Ω  |                                |                      |
|  |      | бор. - сер.       | DC 12 ~ 15V / 1~3Ω  |                                |                      |
|  |      | син. - бор.       | AC 180 ~ 220V / 82~210Ω   |                                |                      |









## 10-4. Индикаторы самодиагностики и способы устранения неисправностей

| № Индикатора | Описание неисправностей                  | Содержание   | Способ устранения   |
|--------------|--|--|---|
| 07           | Постоянное использование горячей воды    | При непрерывном использовании горячей воды в течение 8 часов   | <ol style="list-style-type: none"> <li>① проверить, нет ли утечки горячей воды.</li> <li>② проверить датчик протока           <ul style="list-style-type: none"> <li>- проверить, введен ли PULSE во время использования горячей воды.</li> <li>- проверить, не мигает ли индикатор ГВС( капля воды) на пульте при использовании горячей воды.</li> </ul> </li> </ol>   |
| 11           | Неисправность поджига                    | При поджиге пламя не распознается. (бывает, что пламя в окошке обзора пламени появляется и сразу же гаснет.)   | <ol style="list-style-type: none"> <li>① проверить, присоединены ли все провода. (электромагнитные клапана, клапан пропорциональной регулировки, датчик ионизации, вентилятор, электрод поджига, заземление блока управления и т.п. )</li> <li>② проверить нагрузку в соответствии с порядком поджига. (вентилятор→электромагнитный клапан 2,3 (электромагнитный клапан 3 в моделях после 30)→ электрод поджига→электромагнитный клапан 1, → клапан пропорциональной регулировки→датчик пламени (ионизации)           <ul style="list-style-type: none"> <li>- действие нагрузки можно проверить на глаз(окошко) или по шуму.</li> <li>- при действии каждой нагрузки проверить, рабочее напряжение.</li> <li>- в случае, когда пламя зажигается, высока вероятность неисправности распознавания пламени датчиком ионизации, ввиду чего стоит проверить напряжение датчика ионизации и трансформатора.</li> </ul> </li> <li>③ проверить, нет ли проблем с подачей/отсутствием газа(открытие труб и т.п.)</li> <li>④ проверить, не забиты ли пластины теплообменника.</li> <li>⑤ проверить, нет ли ошибок в установке дымохода.</li> <li>⑥ проверить, есть ли неполадка в биметаллическом термоплавком предохранителе</li> </ol> |
| 12           | Погашение во время горения               | При погашении котла более 20 раз после поджига   | <ol style="list-style-type: none"> <li>① измерить первичное газовое давление.</li> <li>② проверить, не забиты ли пластины теплообменника.</li> <li>③ проверить, нет ли ошибок в установке дымохода.</li> <li>④ проверить нет ли неисправностей в работе вентилятора и клапана пропорциональной регулировки.</li> <li>⑤ проверить, есть ли неполадка в биметаллическом термоплавком предохранителе</li> </ol>  |
| 14           | Перегрев(неполадки датчика температуры ) | При обрыве провода в клемме или при возникновении неполадки в электрической цепи безопасности  | <ol style="list-style-type: none"> <li>① проверить, не оборвался ли провод в клемме</li> <li>② заменить блок управления</li> </ol>  |
| 15           | Неисправность датчика перегрева          | В случае, когда горение происходит при отсутствии воды в теплообменнике (после диагностики температуры в течение 5 секунд , в случае отсутствия повышения температуры более, чем на 1°C) | <ol style="list-style-type: none"> <li>① Проверить нет ли утечки в котле.</li> <li>② Проверить не замёрз ли теплообменник.</li> <li>③ Проверить исправность термостата.           <ul style="list-style-type: none"> <li>- Измерить сопротивление. (при комнатной температуре примерно 10kΩ )</li> <li>- Проверить работу термостата, поддерживая в руке при комнатной температуре.(поднимается ли температура)</li> </ul> </li> <li>④ Проверить изменения температуры во время горения при включении и выключении питания.(Проверить температуру отопления путём одновременного нажатия кнопок повышения и понижения температуры отопления)</li> </ol>   |

| № Индикатора | Описание неисправностей                                 | Содержание   | Способ устранения  |
|--------------|---|--|--|
| 16           | Кипение(перегрев)                                       | При фиксации в течение 3 секунд температуры больше 95°C терморезистором отопления.   | <ol style="list-style-type: none"> <li>① проверить, нет ли неисправностей в работе насоса.</li> <li>② проверить, нет ли неисправностей в работе трехходового клапана.</li> <li>③ проверить, нет ли неисправностей с терморезистором отопления. <ul style="list-style-type: none"> <li>- измерить сопротивление обеих клемм.(при нормальных температурных условиях примерно 10kΩ)</li> <li>- проверить, повышается ли величина сопротивления, если взять в руки часть терморезистора отопления, которая находится в теплоносителе при нормальных температурных условиях.</li> </ul> </li> <li>④ проверить, открыт ли воздухоотводчик</li> <li>⑤ проверить фильтр обратной линии отопления.</li> <li>⑥ проверить, не забиты ли трубы отопления.</li> </ol> |
| 17           | Утечка воды   | При возникновении более 3 раз сигнала подпитки воды в течение 64 часов с момента после первого включения котла и по истечению 24 часов работы отопления. | <ol style="list-style-type: none"> <li>① проверить утечку воды внутри котла.</li> <li>② проверить, отводится ли воздух в воздухоотделителе котла</li> <li>③ проверить утечку внутри труб.</li> </ol> <p>※ проверить воздухоотводчики системы отопления</p>   |
| 18           | Заземление  | При напряжении в заземляющем проводе электронного блока управления больше 5V   | <ol style="list-style-type: none"> <li>① проверить, не повреждено ли покрытие проводов. (в особенности, провода пульта управления.)</li> <li>② проверить напряжение в розетке питания.: <ul style="list-style-type: none"> <li>- при напряжении AC220V одной клеммы с клеммой заземления- проверить напряжения с другой клеммой</li> </ul> </li> </ol>   |
| 20           | Неправильная установка ДИП переключателя                | Неправильная установка ДИП переключателя   | ① Проверьте правильность настроек ДИП переключателей.  |
| 31           | Проблема с терморезистором отопления                    | При коротком замыкании или поломке терморезистора отопления  | <ol style="list-style-type: none"> <li>① проверить исправность терморезистора отопления.: <ul style="list-style-type: none"> <li>- измерить величину сопротивления обеих клемм.(при нормальных температурных условиях примерно 10kΩ)</li> <li>- проверить, повышается ли величина сопротивления, если взять в руки часть терморезистора отопления, которая находится в теплоносителе, при нормальных температурных условиях.</li> </ul> </li> </ol>  |
| 32           | Проблема с терморезистором промерзания                  | При коротком замыкании или поломке терморезистора промерзания  | <ol style="list-style-type: none"> <li>① проверить исправность терморезистора промерзания. <ul style="list-style-type: none"> <li>- измерить величину сопротивления между обеих клемм.(при нормальных температурных условиях примерно 4kΩ)</li> <li>- проверить, повышается ли величина сопротивления, при нормальных температурных условиях.если взять в руки часть терморезистора промерзания.</li> </ul> </li> </ol>  |
| 35           | Неполадка терморезистора контроля комнатной температуры | При обрыве провода или коротком замыкании в терморезисторе контроля комнатной температуры  | ① проверить наличие неисправностей в терморезисторе контроля комнатной температуры   |
| 36           | Неисправность термистора низкой температуры             | В случае отсоединения или короткого замыкания термистора низкой температуры  | ① Проверить состояние термистора сенсора низкой температуры.   |

| № Индикатора | Описание неисправностей                                  | Содержание  | Способ устранения  |
|--------------|--|---|--|
| 52           | Неисправность модуляционного газового клапана            | Неправильная работа клапана   | ① проверить параметры обмотки и напряжение клапана на соответствие таблице.  |
| 56           | Неисправность с подпиткой воды электромагнитным клапаном | Подпитка воды не завершается по истечению 5 минут после начала подачи воды (только в котлах открытого типа)                               | <ol style="list-style-type: none"> <li>① проверить датчик, низкого уровня воды.</li> <li>② проверить, нет ли неисправностей в работе электромагнитного клапана.подпитки</li> </ol>                               |
| 61           | Неисправность мотора вентилятора                         | При поджиге- вентилятор не смог достичь нужного количества оборотов, либо во время работы обороты ниже минимальных (33.3Гц)               | ① проверить сопротивление и напряжение обмоток вентилятора.  |
| 71           | Неисправность электромагнитных клапанов                  | В случае, когда положение, электромагнитных клапанов различаются между собой (откр.-закр.) Для выпуски оставших газа                      | Проверить блок управления.   |
| 72           | Неисправность датчика ионизации                          | В случае, когда при поджиге газ не подается, но пламя фиксируется   | Проверить блок управления.   |
| 89           | Полное промерзание                                       | При распознавании полного промерзания   | ① проверить правильность работы терморезистора и керамического нагревателя. <p>※ в случае промерзания, проверить правильность работы каждого узла.</p>   |
| 90           | Неисправность при запуске вентилятора                    | В случае проблем при начальном контроле тока вентилятора во время фазы предварительного продува.  | <ol style="list-style-type: none"> <li>① проверить правильность работы вентилятора.</li> <li>② проверить, не забиты ли пластины теплообменника.</li> <li>③ проверить правильность установки дымохода.</li> </ol> |
| 96           | Неисправность предварительного запуска (ГВС)             | В случае, если котел не запустился по истечению 10 минут после включения режима предварительного запуска ГВС                              | ① проверить давление проточной водыГВС. проверить наличие воздуха в контуреГВС   |
| 97           | Неисправность пробного запуска системы отопления         | В случае, если спуск воздуха в контуре отопления не закончен по истечению 12 минут после задействования режима пробного запуска отопления | ① проверить давление в контуре отопления, проверить воздухоотделитель  |
| 99           | Проблема с отводом продуктов сгорания                    | В случае,затруднений с дымоудалением в течении 90сек  | <ol style="list-style-type: none"> <li>① проверить работу вентилятора.</li> <li>② проверить, не забиты ли пластины теплообменника.</li> <li>③ проверить правильность установки дымохода.</li> </ol>              |

## Характеристика горения RB-7RMF

| Содержание<br>Модель | Тип газа | Кол-во горелки (шт) | Расход газа кВт( ккал) |               | Минимальное давление ( принудительное сгорание) |                                   |             |                                  | DIP S/W -1 (№ вкл.) |
|----------------------|----------|---------------------|------------------------|---------------|---|-----------------------------------|-------------|----------------------------------|---------------------|
|                      |          |                     |                        |               | Вторичное давление кПа (мм вод.)                |                                   |             |                                  |                     |
|                      |          |                     | ГВС                    | отопление     | макс.   | режим удлиннения дымохода (макс.) | мин.        | режим удлиннения дымохода (мин.) |                     |
| RB-167RMF(RU)        | LPG      | 12 (мин.)           | 25.0 (21,500)          | 22.4 (19,300) |   |                                   |             |                                  | ①②                  |
|                      | LNG      |                     |                        |               | 0.80 (80.2)                                     | 0.82 (81.8)                       | 0.20 (20.1) | 0.20 (19.5)                      |                     |
| RB-207RMF(RU)        | LPG      | 14 (мин.)           | 29.4 (25,300)          | 26.9 (23,100) |   |                                   |             |                                  | ①②④⑤                |
|                      | LNG      |                     |                        |               | 0.91 (90.5)                                     | 0.91 (90.7)                       | 0.24 (24.3) | 0.25 (24.5)                      |                     |
| RB-257RMF(RU)        | LPG      | 16 (макс.)          | 39.5 (34,000)          | 35.0 (30,100) |   |                                   |             |                                  | ①②⑤⑥                |
| RB-307RMF(RU)        |          |                     | 42.1 (36,200)          |               |   |                                   |             | ①②④⑥                             |                     |
| RB-367RMF(RU)        |          |                     | 49.4 (42,500)          | 49.4 (42,500) |   |                                   |             | ①②③⑥                             |                     |
| RB-257RMF(RU)        |          |                     | 39.5 (34,000)          | 35.0 (30,100) | 0.66 (66.0)                                     | 0.59 (58.6)                       |             | ⑤⑥                               |                     |
| RB-307RMF(RU)        |          |                     | 42.1 (36,200)          |               | 0.99 (99.0)                                     | 0.96 (96.2)                       | 0.26 (25.6) | 0.28 (27.8)                      | ④⑥                  |
| RB-367RMF(RU)        |          |                     | 49.4 (42,500)          | 49.4 (42,500) |   |                                   |             |                                  | ③⑥                  |

## Условия отмены принудительного горения, ( 7 и 8 переключатели в положение ВКЛ на S/BT-1)

|                              |   |   |
|------------------------------|---|---|
| <b>Ручная отмена</b>         | 1 | При переключении одного флажка ( 7 или 8) в положение ВЫКЛ. в течение 1 часа после того, как они оба были установлены в положение ВКЛ на перекл. S/BT-1, режим меняется на пропорциональное управление. |
| <b>Автоматическая отмена</b> | 1 | Режим меняется на пропорциональное управление по истечению 1 часа после включения флажка(7 и 8) на перекл. S/BT-1 в положение ВКЛ.  |
|                              | 2 | При включенном состоянии флажков 7 и 8 переключателя S/BT-1, режим меняется на пропорциональное управление после отключения-включения электропитания  |

## 10-6 Положение переключателей

## Дип переключатель -1

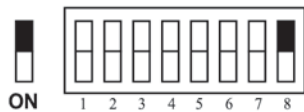
| № | работа |                  |        |      |                              |    |      |                                |    |      |                               |        |
|---|--------|------------------|--------|------|------------------------------|----|------|--------------------------------|----|------|-------------------------------|--------|
| 1 | выкл   | LNG              |        | вкл  | Ошибка (20Er)                |    | выкл | Ошибка (20Er)                  |    | вкл  | LPG                           |        |
| 2 | выкл   |                  |        | выкл |                              |    | вкл  |                                |    | вкл  |                               |        |
| 3 | выкл   | вкл              |        | вкл  | выкл                         |    | вкл  | выкл                           |    | вкл  | выкл                          |        |
| 4 | выкл   | вкл              | пустой | выкл | вкл                          | 20 | выкл | вкл                            | 36 | выкл | вкл                           | 25     |
| 5 | выкл   | выкл             |        | вкл  | выкл                         |    | вкл  | выкл                           |    | вкл  | выкл                          |        |
| 6 | выкл   | выкл             |        | выкл | выкл                         |    | выкл | вкл                            |    | вкл  | вкл                           | ошибка |
| 7 | выкл   | Обычное сгорание |        | выкл | Принудительное мин. сгорание |    | вкл  | Принудительное (частичный КПД) |    | вкл  | Принудительное макс. сгорание |        |
| 8 | выкл   |                  |        | вкл  |                              |    | выкл |                                |    | вкл  |                               |        |

## Дип переключатель -2

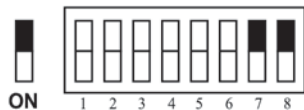
| № | работа |                             |      |        |      |        |      |        |                                       |        |     |        |     |     |        |
|---|--------|-----------------------------|------|--------|------|--------|------|--------|---------------------------------------|--------|-----|--------|-----|-----|--------|
| 1 | выкл   | Большое кол-во горячей воды |      |        |      |        |      | вкл    | Обычное кол-во горячей воды           |        |     |        |     |     |        |
| 2 | выкл   | вкл                         |      | выкл   |      | вкл    | выкл | вкл    |                                       | выкл   |     | вкл    |     |     |        |
| 3 | выкл   | (FF)                        | выкл | ошибка | вкл  | ошибка | вкл  | ошибка | выкл                                  | ошибка | вкл | ошибка | FE  | вкл | ошибка |
| 4 | выкл   |                             | выкл |        | выкл |        | вкл  |        | вкл                                   |        | вкл |        | вкл |     |        |
| 5 | выкл   | В точка                     |      |        |      |        |      | вкл    | А точка                               |        |     |        |     |     |        |
| 6 | выкл   | Горение с перерывом         |      |        |      |        |      | вкл    | Пропорциональное горение без перерыва |        |     |        |     |     |        |
| 7 | выкл   | пустой                      |      |        |      |        |      | вкл    | пустой                                |        |     |        |     |     |        |
| 8 | выкл   | пустой                      |      |        |      |        |      | вкл    | пустой                                |        |     |        |     |     |        |



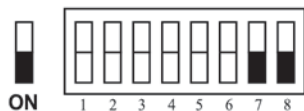
## 1. Установка газового количества расхода

**минимальное давление газа-минимальная мощность котла**

- включение горячей воды, максимальное положение вентиля горячей воды
- ВКЛ 8 перемычку S/W-1
- проверка состояния горения

**максимальное давление газа-максимальная мощность котла**

- после 3го пункта предыдущего описания
- ВКЛ 7 перемычку S/W-1
- установить максимальное давление с помощью резистора регулировки максимальной мощности vг1 устройства.



- восстановление нормальной работы
- ВЫКЛ. флажки 7 и 8 переключателя S/W-1- после настройки давления

**Правила монтажа при удлинении дымохода.**

1. Нажмите на пульте управления кнопку понижения температуры отопления.
2. Удерживая кнопку, указанную в пункте 1, с промежутком в 1,5 секунды одновременно нажать кнопку повышения температуры отопления.
3. Проведя манипуляции, указанные в пункте 2, через 1,5 секунды одновременно нажать кнопку включения отопления.
4. Дисплей пульта отобразит сервисный режим. Значение 01(удлинение не используется). Нажатием кнопки включения отопления выбрать режим EL(удлинение используется).
5. Нажатием кнопки регуляции температуры отопления завершить установку необходимой функции.

# 11

Перевод котла на сжиженный газ





Обязательно убедитесь, что отверстие для подключения манометра плотно закрыто специальной заглушкой с уплотнителем.



Убедитесь, что в отверстии для манометра нет утечки газа.



В случае изменения температуры убедитесь, что сборка частей осуществлена без зазоров и не перепутаны запчасти LNG(природный-метан) и LPG.(сжиженный-пропан)

Трубопровод : LPG/LNG классифицируется согласно красному штампу( STEMP),нанесенному на газопровод

Демпфер : классифицируется по моделям

Пример : LNG 36: 36N  
LPG 20: 20PA

При неправильной сборке может произойти вспышка или возникнуть опасность неполного сгорания при зажигании.

1. Необходимо найти в таблице- спецификации подходящий для данной модели демпфер и газовый коллектор.
2. Необходимо заранее приготовить, заказав подходящий спецификации коллектор и демпфер.
3. Закрывать кран подачи газа.  
Снять установленные коллектор и демпфер.  
После чего снова все собирают, только уже в обратном порядке.

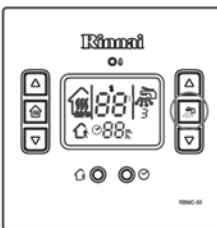


(во время работы нужно следить, чтобы между клапаном и трубопроводом не было разрывов)

4. Откручиваем заглушку и подключаем манометр

5. Устанавливаем флажки переключателей №1, 2 в положение соответствующее таблице- спецификации для данной модели.,

7. Включаем котел в электросеть
8. На панели управления котла нажимаем кнопку включения.
9. Полностью открываем кран горячей воды и запускаем котел



10. Ставим 1-й (LPG ВКЛ / LNG Выкл.) и 8-й (принудительное минимальное сгорание) переключатели S/BT №1 в положение [ВКЛ].

(Внимание: убедитесь, что LPG преобразователь стоит как показано на рисунке)

11. В нижней части модуляционного клапана повернув винт, устанавливаем настройки давления на наименьшее значение для сжиженного газа (Внимание: для более точной настройки давления нужно задать необходимые настройки в течение 2-х минут после включения.)

12. Ставим флажки №7, 8 переключателя S/BT №1 в положение ВКЛ.(принудительное максимальное сгорание).

13. Поворачивая винт регулятора максимальной мощности устанавливаем давление на максимальное по таблице для сжиженного газа. (Внимание: для более точной настройки- давление нужно контролировать в течение 2-х минут после включения).

14. Контролируем цвет и высоту пламени через окошко.

15. Закрываем вентиль горячей воды.

16. Возвращаем в обратное положение (нормально горение) переключатели S/BT №7 и №8 ( положение [Выкл.]

17. Выключаем, котел. Закрываем кран подачи газа

18. Отсоединяем манометр.

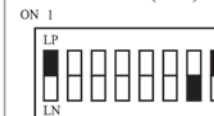
19. Закрываем винтом с уплотнителем штуцер измерения давления.



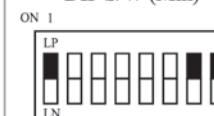
※ обязательно убедитесь, что утечки газа нет.



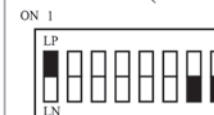
DIP S/W (Min)



DIP S/W (Min)



DIP S/W (Normal)



12

Таблица профилактики



Таблица профилактики

| NO | Наименование              | Содержание осмотра                          | Цикл осмотра                |       |       |       |       |       |             | Примечание |
|----|---------------------------|---|-----------------------------|-------|-------|-------|-------|-------|-------------|------------|
|    |                           |   | Любое время                 | 1года | 2года | 3года | 5 лет | 7 лет | Более 7 лет |            |
| 1  | теплообменник             | *Главный теплообменник                      |                             | ○     |       | ○     | ○     |       | ○           |            |
|    |                           | *Теплообменник горячей воды                 | ○                           |       | ○     |       | ○     |       |             |            |
| 2  | Блок управления           | Неисправность                               | ○                           |       |       |       |       |       | ○           |            |
| 3  | Циркуляционный насос      | Шум/вибрация/SHORT                          |                             |       | ○     |       | ○     |       | ○           |            |
| 4  | Трехходовой клапан        | Крепление/вибрация/шум                      |                             |       | ○     |       | ○     |       |             |            |
| 5  | Газовый клапан            | *Отсечной клапан                            |                             |       |       | ○     |       |       | ○           |            |
|    |                           | Пропорциональный клапан                     | Напряжение (постоянный ток) |       |       | ○     |       |       | ○           |            |
| 6  | Водяной магнитной клапан  | * Катушка                                   |                             |       |       | ○     |       |       | ○           |            |
|    |                           | Каждый канал воды                           | Проверка утечки             | ○     |       | ○     |       | ○     |             |            |
| 7  | Мотор вентилятора         | Дисбаланс/шум/вибрация                      | ○                           |       | ○     |       |       |       |             |            |
| 8  | Воспламенитель            | Работа/напряжение                           |                             |       |       | ○     |       |       |             |            |
| 9  | Электрод                  | Работа                                      | ○                           |       |       |       |       |       |             |            |
| 10 | Датчик протока            | Проверка водного давления (количества воды) | ○                           |       |       |       |       |       |             |            |
| 11 | Фильтр                    | Вход воды (водоснабжение)                   | ○                           |       |       |       |       |       |             |            |
|    |                           | * Отопление                                 | ○                           |       |       |       |       |       |             |            |
| 12 | Предотвращение замерзания | Обогреватель                                | ○                           |       |       |       |       |       |             |            |

Таблица профилактики

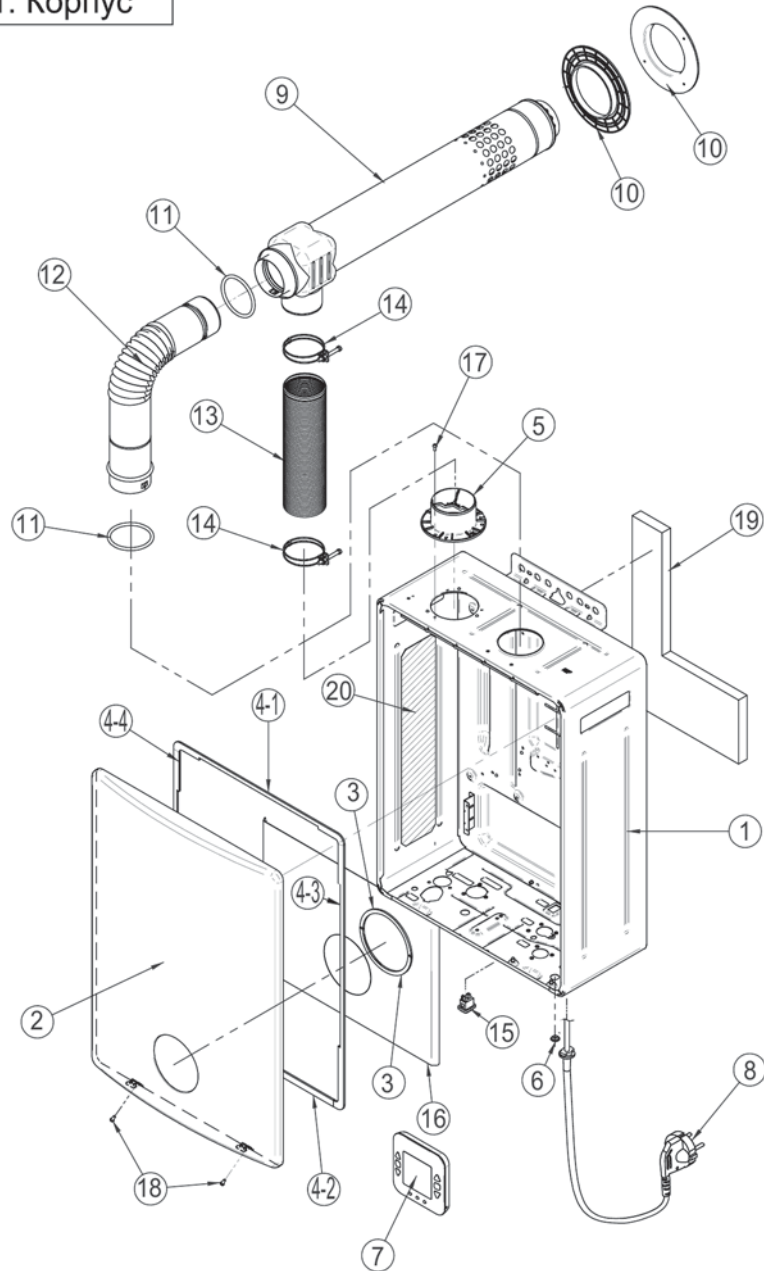
| NO           | Наименование                           | Содержание осмотра   | Цикл осмотра          |       |       |       |       |       |             | Примечание        |                        |
|--------------|--|--|-----------------------|-------|-------|-------|-------|-------|-------------|-------------------|------------------------|
|              |  |  | Любое время           | 1года | 2года | 3года | 5 лет | 7 лет | Более 7 лет |                   |                        |
| 12           | Предотвращение замерзания              | Термистор  | ○                     |       |       |       |       |       |             |                   |                        |
|              |  | Биметалл   | ○                     |       |       |       |       |       |             |                   |                        |
| 13           | Пульт                                  | Неисправность (область точек соприкосновения S/BT)               | ○                     |       |       |       |       |       |             |                   |                        |
| 14           | Термистор                              | Работа да/нет, сопротивление                                     |                       |       | ○     |       |       |       |             |                   |                        |
| 15           | Расширительный бак                     | Проверить засорение/утечку/повреждение /наличие азотного газа    |                       | ○     |       |       |       |       | ○           |                   |                        |
| 16           | Воздухоотводчик                        | Течь/фиксация  | ○                     |       |       | ○     |       |       |             | ○                 |                        |
| 17           | Манометр                               | Проверить точность обозначения и затор /преломление трубопровода |                       |       |       | ○     |       |       | ○           |                   |                        |
| 18           | Канал воды                             | Клапан безопасности  |                       | ○     |       | ○     |       |       | ○           |                   |                        |
|              |  | Клапан сброса повышенного давления (ГВС)                         | Работа да/нет, утечка | ○     |       |       |       |       |             |                   |                        |
|              |  | Клапан подпитки *  | Старение/утечка       | ○     |       |       | ○     |       | ○           |                   |                        |
|              |  | Каждый канал воды  | Проверка утечки       | ○     |       |       |       |       |             |                   |                        |
| 19           | Выхлопная система (состояние дымохода) | Точность установки, утечка выхлопных газов                       | ○                     |       |       |       |       |       |             |                   |                        |
| 20           | Система воздухозабора                  | Проверка герметичности   | ○                     |       |       |       |       |       |             |                   |                        |
| 21           | Система воздухозабора                  | Проверка герметичности   | ○                     |       |       |       |       |       |             |                   |                        |
| Спец. пункты |  |  |                       |       |       |       |       |       |             | ○<br>обозначение] | ○<br>Проверка и ремонт |

# 13

## Строение котла и наименование запчастей

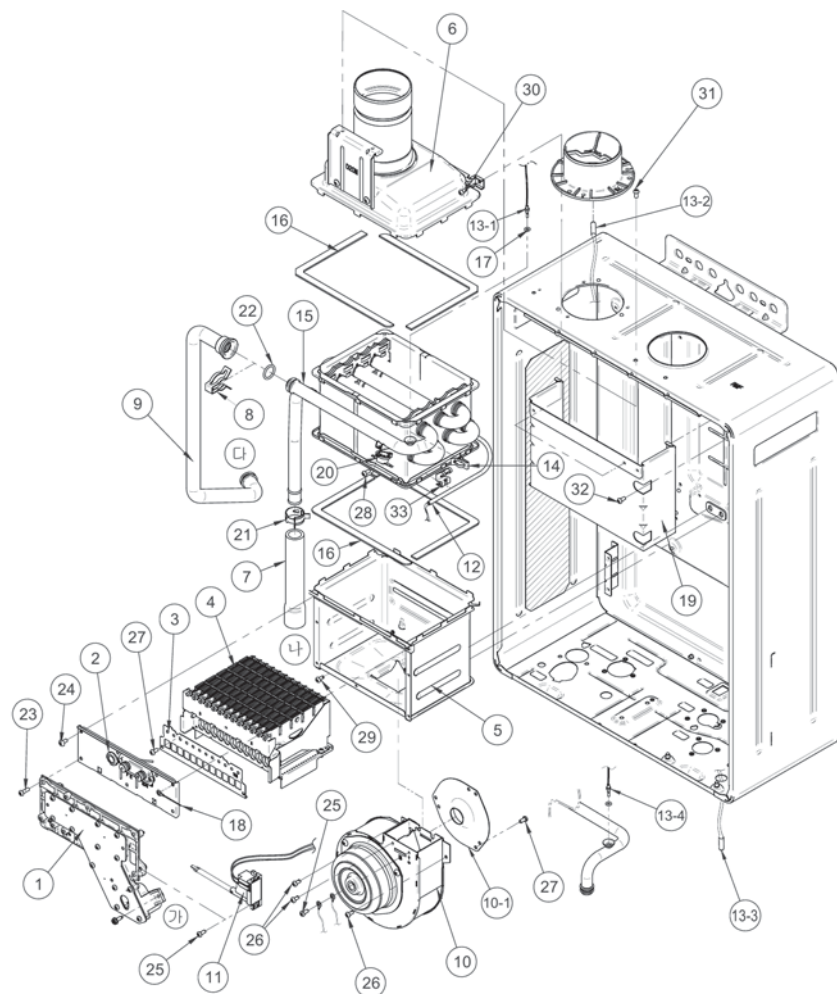


1. Корпус



| NO  | Код           | на русском                       | кол-во | код заказа |
|-----|---------------|----------------------------------|--------|------------|
| 1   | BB859-1101-7  | корпус котла                     | (1)    | 440014423  |
|     | BB859-1101-8  | корпус котла                     |        | 440014421  |
| 2   | BD192-0211    | передняя крышка                  | 1      | 440014443  |
| 3   | BB947-5544    | прокладка панели манометра       | 2      | 440012821  |
| 4-1 | BB857-1163-21 | прокладка крышки котла           | 1      | 440013619  |
| 4-2 | BB857-1163-22 | прокладка крышки котла           | 1      | 440013620  |
| 4-3 | BB857-1163-23 | прокладка крышки котла           | 1      | 440013621  |
| 4-4 | BB857-1163-24 | прокладка крышки котла           | 1      | 440013622  |
| 5   | BA153-1312    | патрубок забора воздуха (Ø75)    | 1      | 440010276  |
| 7   | BB857-6202-3  | пульт управления ( стандарт )    | (1)    | 440014460  |
| 8   | BB859-9073-1  | Шнур электропитания              | 1      | 440013013  |
| 9   | BB030-8212    | FF дымоход                       | (1)    |            |
| 13  | BB030-8253    | Воздухозаборная труба            | 1      | 276350000  |
| 14  | B006-2723-2   | Хомут крепления патрубка         | 2      |            |
| 15  | BD024-9514    | кнопка аварийного запуска        | 1      | 440013904  |
| 16  | BB905-1233-4  | передняя шумоизоляционная панель | 1      | 440013719  |
| 19  | BD192-1203    | задняя шумоизоляционная панель   | 1      | 440014576  |
| 20  | BA192-1213    | боковая шумоизоляционная панель  | 2      | 440014577  |

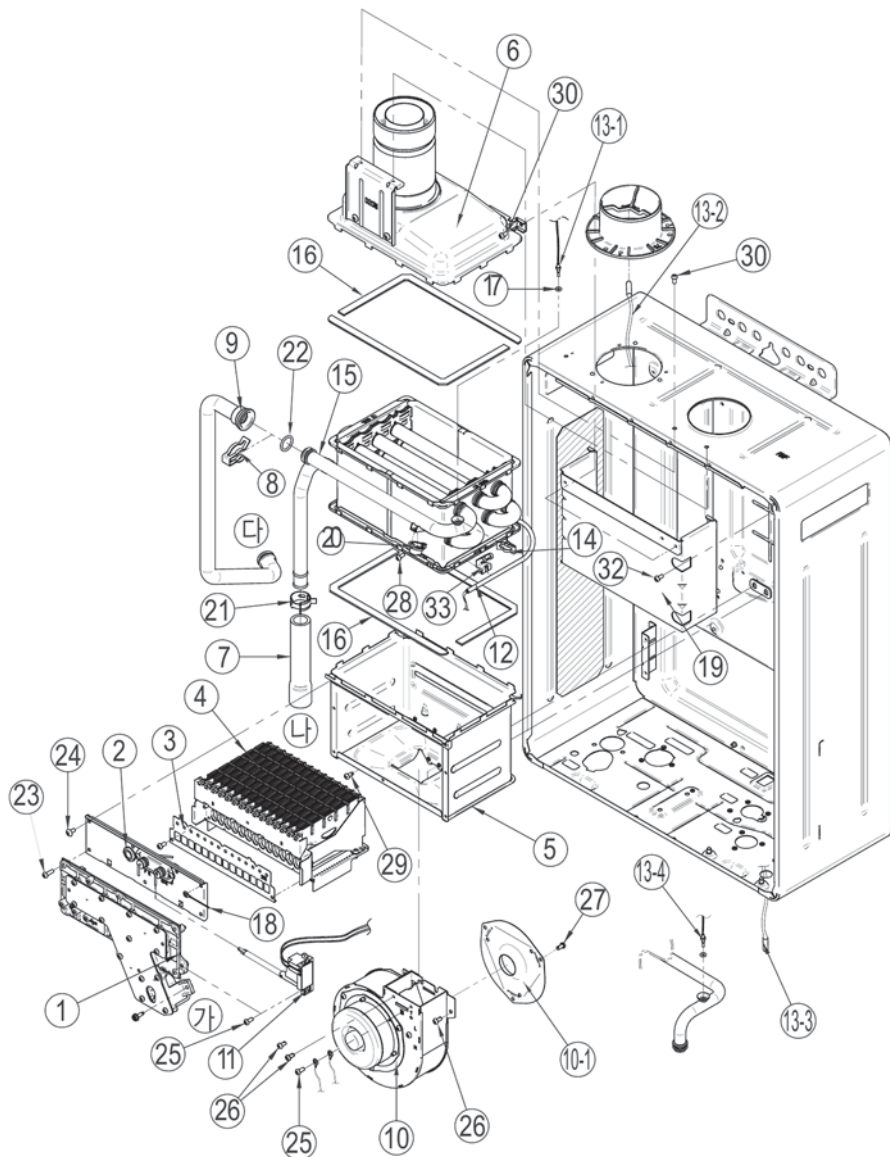
2. RB-167RMF



| NO   | Код          | на русском                                | кол-во | код заказа |
|------|--------------|---|--------|------------|
| 1    | V995S-0332-2 | коллектор в сборе 16 LN                   | (1)    | 300000392  |
| 2    | BB856-0602   | крышка камеры сгорания в сборе 16         | (1)    | 440012851  |
| 3    | BB856-0463-2 | демпфер 16 LN                             | 1      | 440013019  |
| 4    | BB856-0401   | горелка в сборе 16                        | (1)    | 440012834  |
| 5    | BB856-0501   | Камера сгорания в сборе 16                | (1)    | 440012777  |
| 6    | BB856-1001-2 | патрубок сброса отработанных газов        | (1)    | 440012864  |
| 7    | BD189-0983   | патрубок вх. воды теплообменника          | 1      | 440014479  |
| 8    | BA049-4664   | зажим (16.25)                             | 1      | 440003116  |
| 9    | BD189-4902   | выходящая труба теплообменника в сборе 20 | 1      | 440014459  |
| 10   | BB864-3002-3 | вентилятор                                | (1)    | 440014538  |
| 10-1 | BB857-3143-3 | раструб 26                                | 1      | 440013354  |
| 11   | BB857-9553   | блок поджига                              | 1      | 440012663  |
| 12   | BD192-9013-1 | термопредохранитель                       | 1      | 440014483  |
| 13-1 | BB859-9083   | терморезистор (отопление)                 | (1)    | 440013012  |
| 13-2 |              | терморезистор (подача воздуха )           |        |            |
| 13-3 |              | терморезистор( замерзание )               |        |            |
| 13-4 |              | терморезистор( ГВС)                       |        |            |
| 14   | BA154-4044   | зажим(5.10)                               | 1      | 440010216  |
| 15   | BD188-2501   | теплообменник в сборе 16                  | 1      | 440014429  |
| 16   | BB857-0963-2 | верхняя прокладка теплообменника 16       | 4      | 440012917  |
| 20   | BD100-5414-2 | биметаллический переключатель             | 1      | 440014268  |
| 21   | BA037-2724-4 | хомут крепления                           | 1      | 440013611  |
| 22   | ZZOP0166S    | O-ring прокладка ( 16)                    | 1      | 440000895  |
| 33   | BA154-5624   | держатель термоплавкого предохранителя    | 2      | 440010219  |

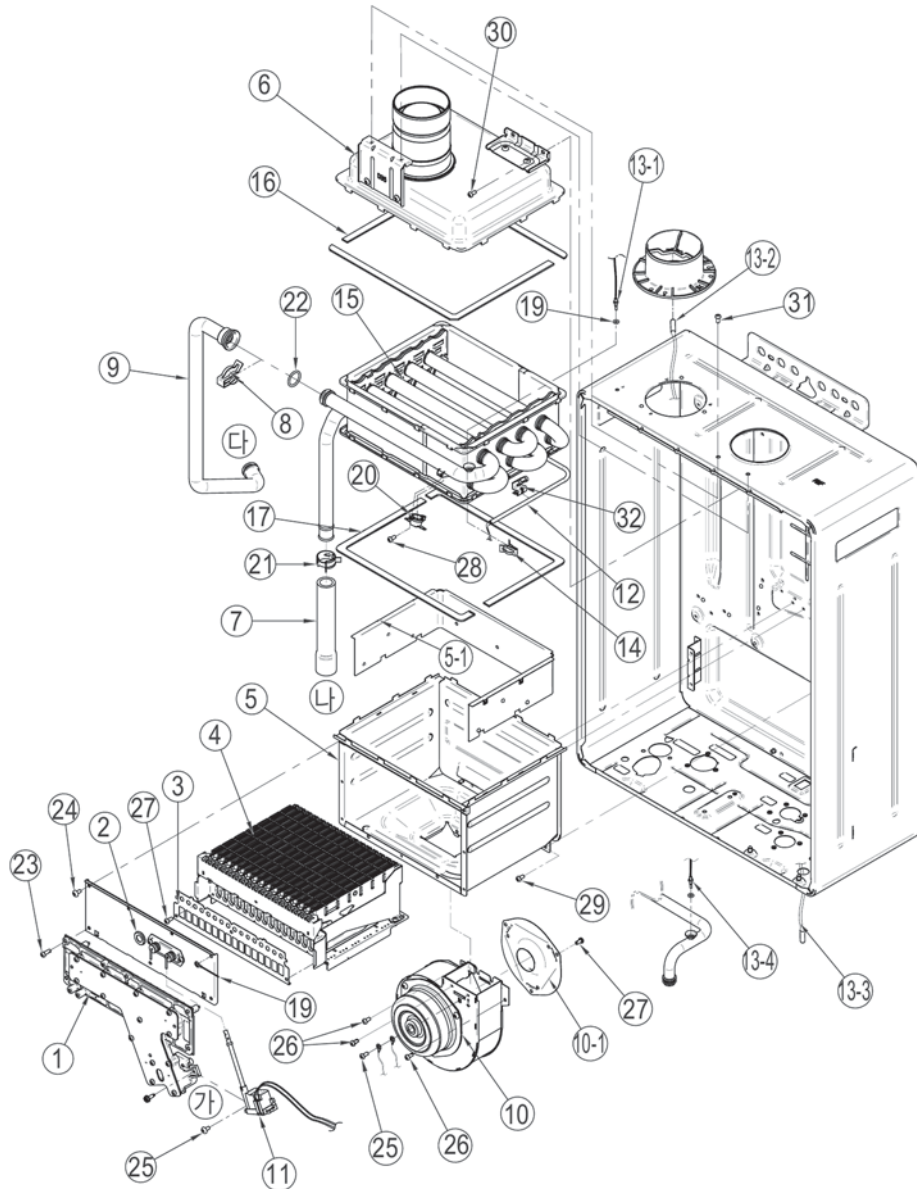


3. RB-207RMF Узел горения



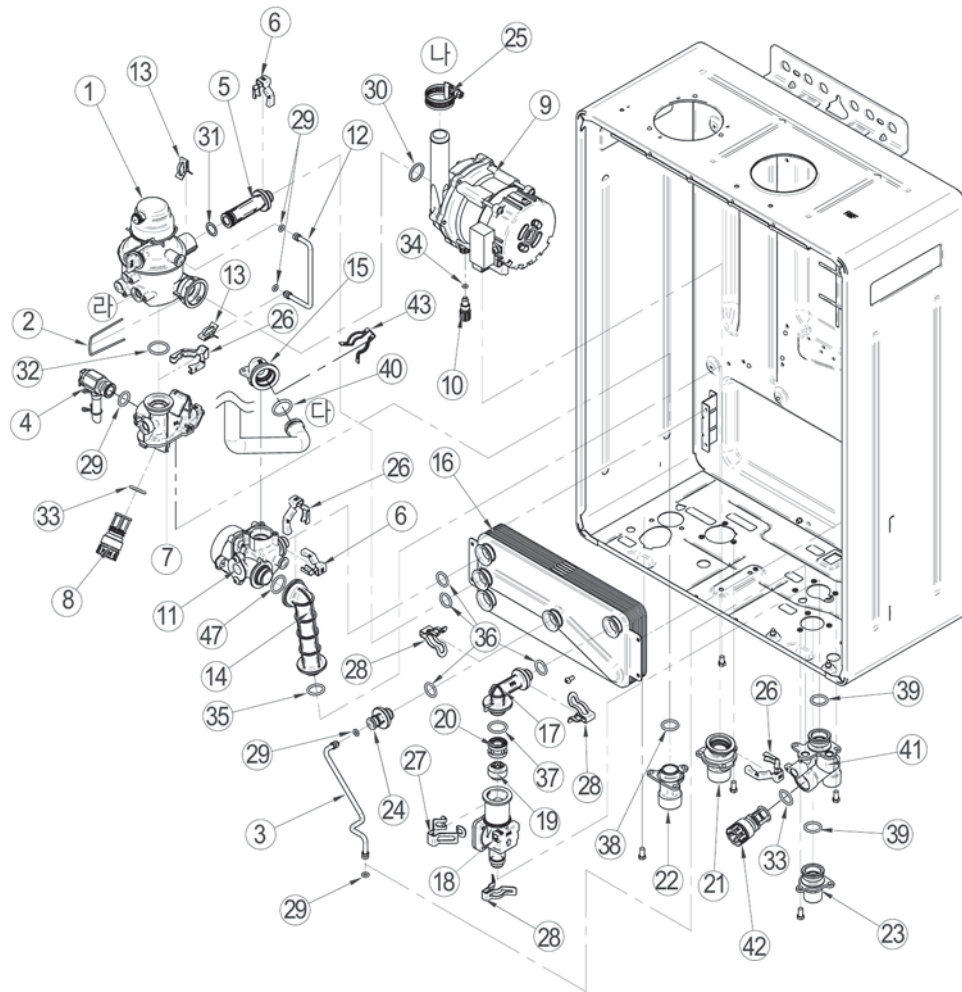
| NO   | Код          | на русском                                | кол-во | код заказа |
|------|--------------|---|--------|------------|
| 1    | V996S-0332-2 | коллектор в сборе 20 LN                   | (1)    | 300000390  |
| 2    | BB857-0602   | крышка камеры сгорания в сборе 20         | (1)    | 440012852  |
| 3    | BD189-0463   | демпфер 20 LN                             | 1      | 440014400  |
| 4    | BB857-0401   | горелка в сборе 20                        | (1)    | 440012835  |
| 5    | BB857-0501   | Камера сгорания в сборе 20                | (1)    | 440012778  |
| 6    | BB857-1001-3 | патрубок сброса отработанных газов        | (1)    | 440014490  |
| 7    | BD189-0983   | патрубок вх. воды теплообменника          | 1      | 440014479  |
| 8    | BA049-4664   | зажим (16.25)                             | 1      | 440003116  |
| 9    | BD189-4902   | выходящая труба теплообменника в сборе 20 | 1      | 440014459  |
| 10   | BB864-3002-3 | вентилятор                                | (1)    | 440014538  |
| 10-1 | BB908-3143-1 | раструб 27                                |        | 440013694  |
| 11   | BB857-9553   | блок поджига                              | 1      | 440012663  |
| 12   | BD192-9013-2 | термопредохранитель                       | 1      | 440014484  |
| 13-1 | BB859-9083   | терморезистор ( отопление )               | (1)    | 440013012  |
| 13-2 |              | терморезистор ( подача воздуха )          |        |            |
| 13-3 |              | терморезистор( замерзание )               |        |            |
| 13-4 |              | терморезистор( ГВС)                       |        |            |
| 14   | BA154-4044   | зажим (5.10)                              | 1      | 440010216  |
| 15   | BD189-2501   | теплообменник в сборе 20                  | (1)    | 440014430  |
| 16   | BB857-0963-3 | верхняя прокладка теплообменника 20       | 4      | 440012918  |
| 20   | BD100-5414-2 | биметаллический переключатель             | 1      | 440014268  |
| 21   | BA037-2724-4 | хомут крепления                           | 1      | 440013611  |
| 22   | ZZOP0166S    | O-ring прокладка (16)                     | 1      | 440000895  |
| 33   | BA154-5624   | держатель термоплавкого предохранителя    | 2      | 440010219  |

4. RB-367RMF Узел горения



| NO   | Код   | на русском                                      | кол-во | код заказа |
|------|---|---|--------|------------|
| 1    | V999S-0332-2  | коллектор в сборе 36 LN                         | (1)    | 300000333  |
| 2    | BA154-0602  | крышка камеры сгорания в сборе 36               | (1)    | 440009649  |
| 3    | BD192-0463  | демпфер 36 -RMF(LN)                             | 1      | 440014401  |
| 4    | BA154-0401  | горелка в сборе 25                              | (1)    | 440010340  |
| 5    | BA154-0501  | Камера сгорания в сборе 25                      | (1)    | 440009683  |
| 6    | BA153-1001  | патрубок сброса отработанных газов -25          | (1)    | 440010342  |
| 7    | BA154-0983-2  | патрубок вх. воды теплообменника                | 1      | 440013037  |
| 8    | BA154-4024  | зажим (18.27)                                   | 1      | 440010218  |
| 9    | BD192-4902  | выходящая труба теплообменника в сборе -36 -RMF | 1      | 440014499  |
| 10   | BB864-3002-3  | вентилятор                                      | (1)    | 440014538  |
| 10-1 | BA049-3143  | раструб 36                                      | 1      | 440003215  |
| 11   | BB857-9543-2  | блок поджига                                    | 1      | 440013094  |
| 12   | BD192-9013-3  | термопредохранитель -36 -RMF                    | 1      | 440014485  |
| 13-1 | BB859-9083  | терморезистор(отопление)                        | (1)    | 440013012  |
| 13-2 |   | терморезистор(подача воздуха)                   |        |            |
| 13-3 |   | терморезистор( замерзание)                      |        |            |
| 13-4 |   | терморезистор( ГВС)                             |        |            |
| 14   | BA154-4044  | зажим (5.10)                                    | 1      | 440010216  |
| 15   | BD192-2501  | теплообменник в сборе 36 -RMF                   | (1)    | 440014431  |
| 16   | BA154-0963-1  | верхняя прокладка теплообменника -36            | 2      | 440012226  |
| 17   | BA154-0973  | нижняя прокладка теплообменника 36              | 2      | 440010578  |
| 18   | <td>O-ring прокладка (4)</td> <td>1</td> <td>440000885</td> | O-ring прокладка (4)                            | 1      | 440000885  |
| 20   | BD100-5414-2  | биметаллический переключатель                   | 1      | 440014268  |
| 22   | ZZOP01806S  | O-ring прокладка (18)                           | 1      | 490002028  |
| 32   | BA154-5624  | держатель термоплавого предохранителя           | 2      | 440010219  |

5. Соединительные элементы



| NO | Код          | на русском   | кол-во | код заказа |
|----|--------------|--|--------|------------|
| 1  | BB864-2302-3 | разделитель воздуха/воды с воздухоотводчиком               | (1)    | 440014470  |
| 2  | BA158-3944   | скоба крепления  | 1      | 440010577  |
| 3  | BD192-4703   | трубка подпитки воды                                       | 1      | 440014472  |
| 4  | BA154-3123   | клапан сброса избыточного давления                         | 1      | 440010547  |
| 5  | BA154-2343   | соединение воздухоотделителя и теплообменника ГВС          | 1      | 440010365  |
| 7  | BA154-2374-3 | муфта входа отопления                                      | 1      | 440014536  |
| 8  | BA049-1613   | фильтр отопления   | 1      | 440003081  |
| 9  | BB864-4302-5 | насос в сборе (7м)   | (1)    | 440014453  |
| 10 | BA049-2654   | водоотводный клапан насоса                                 | (1)    | 440003102  |
| 11 | BA154-8502   | трехходовой клапан   | 1      | 440009742  |
| 12 | BB864-5003   | трубка байпаса   | 1      | 440012837  |
| 13 | BA049-4544   | клипса крепления (5.12)                                    | 2      | 440003111  |
| 14 | BA154-8813   | соединение выхода отопления и трехходового клапана         | 1      | 440010237  |
| 15 | BA158-3883   | соединение трехходового клапана и штуцера подачи отопления | 1      | 440010287  |
| 16 | BB859-1202-1 | теплообменник ГВС в сборе 16                               | (1)    | 440012951  |
|    | BB859-1202-2 | теплообменник ГВС в сборе 20                               | (1)    | 440012952  |
|    | BB859-1202-3 | теплообменник ГВС в сборе 25                               | (1)    | 440012954  |
|    | BB859-1202-4 | теплообменник ГВС в сборе 36                               | (1)    | 440012953  |
| 17 | BB859-3743   | соединение датчика протока и теплообменника ГВС            | 1      | 440012962  |
| 18 | BB859-3703   | датчик протока в сборе                                     | (1)    | 440014468  |
| 19 | VW02S-101-1  | регулятор датчика протока 8                                | (1)    | 400001719  |
|    | VW02S-101-3  | регулятор датчика протока 12                               | (1)    | 400001721  |
|    | VW02S-101-4  | регулятор датчика протока 14                               | (1)    | 400001722  |

| NO | Код          | на русском                                      | кол-во | код заказа |
|----|--------------|---|--------|------------|
| 20 | BB859-3754   | держатель регулятора датчика протока            | 1      | 440012829  |
| 21 | BD024-1553   | штуцер входа отопления                          | 1      | 440013848  |
| 22 | BA154-1603   | штуцер входа отопления(обратка)                 | 1      | 440009766  |
| 23 | BB859-1513   | штуцер входа холодной воды                      | 1      | 440012963  |
| 24 | BD006-2343   | соединение трубки подпитки и теплообменника ГВС |        | 440013588  |
| 25 | BB730-2734   | хомут патрубков насоса                          | 1      | 440012545  |
| 26 | BB859-4074   | панельная клипса крепления 28                   | 3      | 440012938  |
| 27 | BA154-4014   | клипса крепления (28)                           | 1      | 440009778  |
| 28 | BA049-4084   | клипса крепления (14.20.4)                      | 2      | 440003070  |
| 29 | ZZOP0057E-2  | O-ring прокладка (5)                            | 4      | 440003277  |
| 30 | ZZOP02006S   | O-ring прокладка (20)                           | 1      | 490002027  |
| 31 | ZZOP0146S    | O-ring прокладка (14)                           | 1      | 440000893  |
| 32 | ZZOP02006S   | O-ring прокладка (20)                           | 1      | 490002027  |
| 33 | ZZOP02006S   | O-ring прокладка (20)                           | 2      | 490002027  |
| 34 | ZZOP0036S    | O-ring прокладка (3)                            | 1      | 490002064  |
| 35 | ZZOP02006S   | O-ring прокладка (20)                           | 2      | 490002027  |
| 36 | ZZOP0146S    | O-ring прокладка (14)                           | 4      | 440000893  |
| 37 | ZZOP01806S   | O-ring прокладка (18)                           | 1      | 490002028  |
| 38 | ZZOP02006S   | O-ring прокладка (20)                           | 1      | 490002027  |
| 39 | ZZOP0146S    | O-ring прокладка (14)                           | 2      | 440000893  |
| 40 | ZZOP01806S   | O-ring прокладка (18)                           | 1      | 490002028  |
| 41 | BD191-1412   | штуцер входа холодной воды                      | 1      | 440014465  |
| 42 | BA049-1433-2 | фильтр ГВС                                      | 1      | 440003194  |
| 43 | BA154-4024   | клипса крепления (18.27)                        | 1      | 440010218  |

## 6. Трубы

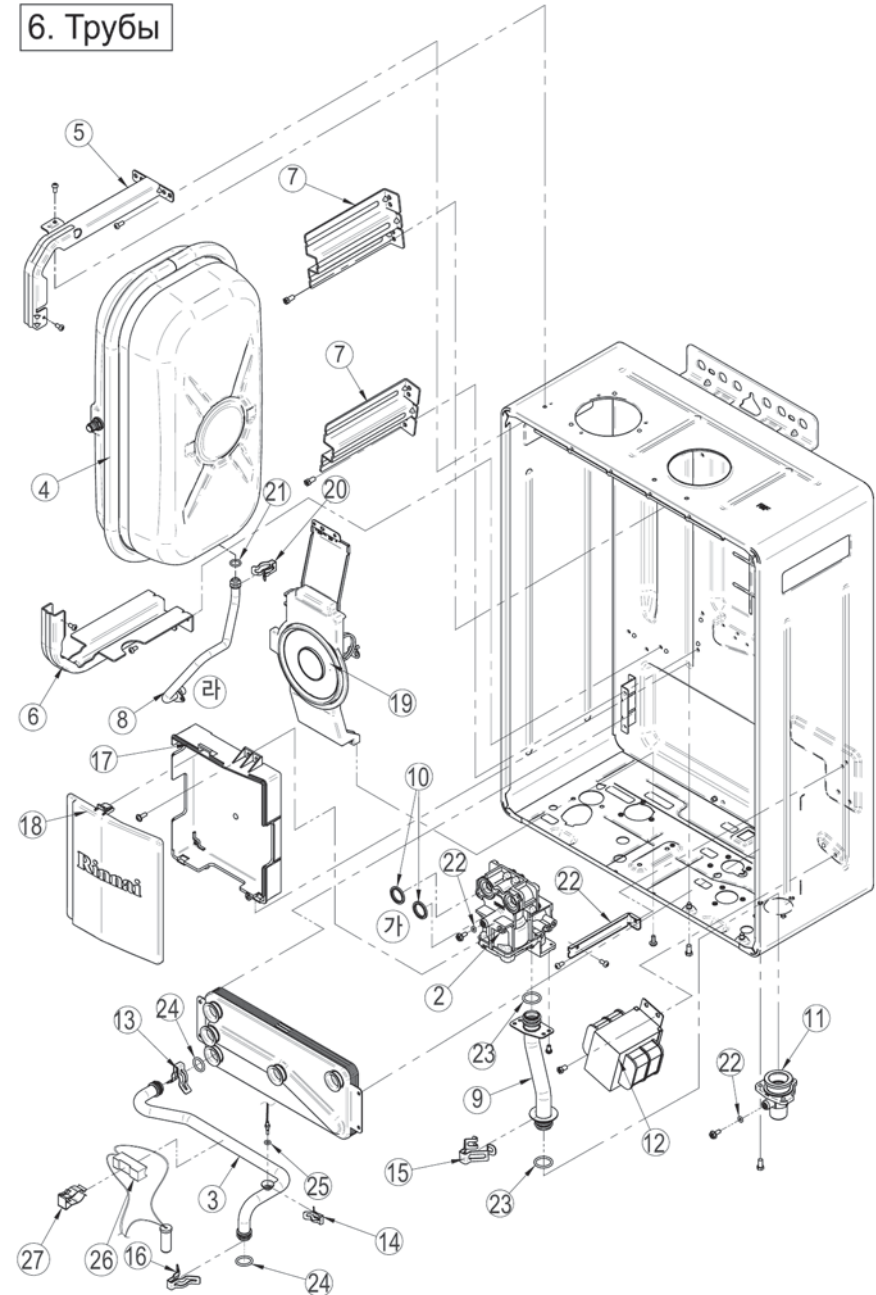


Таблица запчастей и названия

| NO | Код          | на русском                                      | кол-во | код заказа |
|----|--------------|---|--------|------------|
| 1  | BA154-1173   | крепежная пластина газового клапана             | 1      | 440010302  |
| 2  | V034G-001    | газовый клапан в сборе                          | (1)    | 400001956  |
|    | V034E-001    | газовый клапан в сборе                          | (1)    | 400001703  |
| 3  | BB864-4613   | трубка выхода холодной воды                     | (1)    | 440012964  |
| 4  | BB861-2402   | расширительный бак 20                           | (1)    | 440013672  |
|    | BB864-2402   | расширительный бак 20                           | (1)    | 440013076  |
| 5  | BA158-2472   | верхняя крепежная пластина расширительного бака | 1      | 440010271  |
| 6  | BA158-2462   | нижняя крепежная пластина расширительного бака  | 1      | 440010269  |
| 7  | BB264-2423   | держатель рсширительного бака                   | 2      | 440006609  |
| 8  | BB864-5103   | трубка расширительного бака                     | (1)    | 440012875  |
| 9  | BB857-4103   | трубка газового клапана в сборе                 | (1)    | 440012894  |
| 10 | BA049-0814   | прокладка газового клапана                      | 2      | 440003329  |
| 11 | BA153-0312   | штуцер подачи газа 1/2                          | 1      | 440010200  |
|    | BA154-0312   | штуцер подачи газа 3/4                          | 1      | 440010201  |
| 12 | BB861-9093-2 | трансформатор 207                               | (1)    | 440014493  |
|    | BD192-9093   | трансформатор 367                               | (1)    | 440014498  |
| 13 | BA049-4084   | клипса крепления (14.20.4)                      | 1      | 440003070  |
| 14 | BA154-4044   | клипса крепления(5.10)                          | 1      | 440010216  |
| 15 | BA154-4014   | клипса крепления (28)                           | 1      | 440009778  |
| 16 | BA154-4034   | клипса крепления (14.23)                        | (1)    | 440010217  |
| 17 | BD192-9202   | блок управления                                 | (1)    | 440014492  |
| 18 | BB859-5032   | крышка блока управления                         | 1      | 440012961  |
| 19 | BB947-5502-7 | панель манометра                                | (1)    | 440014481  |
| 20 | BB864-4084   | крепежная пластина газового клапана             | 1      | 440012936  |
| 21 | ZZOP01006S   | O - ring прокладка (10)                         | 1      | 490002030  |
| 22 | ZZOS0046N-1  | O - ring прокладка (S4)                         | 2      | 440003272  |
| 23 | ZZOP0187N    | O - ring прокладка (18)                         | 2      | 490002893  |
| 24 | ZZOP0146S    | O - ring прокладка (14)                         | 2      | 440000893  |
| 25 | ZZOP0046S    | O - ring прокладка (4)                          | 1      | 440000885  |
| 26 | BA154-9133   | обогреватель в сборе                            | (1)    | 440010391  |
| 27 | BA024-5514   | держатель обогревателя                          | 1      | 440001357  |
| 28 | ZZOS0046N-1  | O - ring прокладка (S4)                         | 2      | 440003272  |